



工程指示 / 要求簡箋(E.I.)

工程指示編號：EI 7549

修改版次：A

工程編號：J835

工程名稱：TKO 66D 平台

工程項目：鋁柵格 - 確認鋁摺件加圖紙 (TTP 2-8)

收件人：B. 姓

發件人：Eddie

日期：2017.5.24

□要求提供 / □確認 事項：

- () 初步鋁料 B.M.
- () 加工拆圖，然後生產
- () 尺寸表
- () 正式鋁料 B.M.
- () 技術上資料 / 指示
- () 報價
- () 配件 B.M.
- () 樣辦或貨品說明書
- () 分判合約
- (x) 其他：鋁摺加圖紙

內容：鋁柵格之圖紙加圖紙

請在 2017.5.24 前完成上列要求。

附有關圖紙 / 文件：

1+ 份

以上項目為：

- 原合約工程包
- 原合約工程加 / 減賬
- 新工程報價

原因：-

分發東莞各部門：

- () 生產技術總監 連附件 () 技術部 連附件 () 生產部 連附件 () 機械設計部 連附件
- () 採購部 連附件 () 生產統籌部 連附件
- () 質檢部 連附件 () 會計部 連附件 () 報關組 連附件 () 其他 連附件

分發香港各部門：

- () 行政部 連附件 () 會計部 連附件 () 統籌部 連附件 () 工程部地盤科文 連附件
- () 採購部 連附件 () QS 部 連附件 () 維修部 連附件 () 其他 連附件

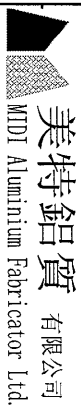
傳遞編號：

HK 1699 (FTP)

發件人簽署：

項目經理簽署：

Handwritten signatures

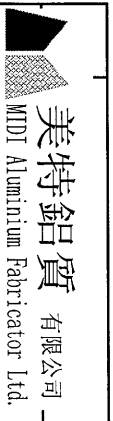


美特鋁質 有限公司
MTDI Aluminium Fabricator Ltd.

工程號:	J-835	計算:	夏之川	日期:	18/5/2017	送呈:	
地盤名稱:	將軍澳	核對:		日期:		副本:	
項目類別:	鋁格	批准:		日期:			

B/M編號:		修改版次:		A/C Code:		總V.F.:	17.228	總重量:	139.24	此BM依據 資料計算
--------	--	-------	--	-----------	--	--------	--------	------	--------	------------

序號	修改內容	鋁板圖號	鋁板名稱	顏色	實用	後備	總數	總重量	單件展開面積		總展開面積		備註
									平方米	平方分米	平方分米	平方分米	
1		835-SP60-B1	3mm厚鋁板	PPG UCT26065SC-3 3 Coats Bronze	1		1	1.395	0.172	0.172	0.172	0.172	
2		835-SP60-B2	3mm厚鋁板	PPG UCT26065SC-3 3 Coats Bronze	1		1	1.395	0.172	0.172	0.172	0.172	
3	A	835-SP61-B1	3mm厚鋁板	PPG UCT26065SC-3 3 Coats Bronze	2		2	1.694	0.104	0.208	0.104	0.208	
4	A	835-SP61-B2	3mm厚鋁板	PPG UCT26065SC-3 3 Coats Bronze	2		2	1.694	0.104	0.208	0.104	0.208	
5	新增	835-SP61X-B1	3mm厚鋁板	PPG UCT26065SC-3 3 Coats Bronze	1		1	0.910	0.112	0.112	0.112	0.112	
6	新增	835-SP61X-B2	3mm厚鋁板	PPG UCT26065SC-3 3 Coats Bronze	1		1	0.910	0.112	0.112	0.112	0.112	
7		835-SP62-B1	3mm厚鋁板	PPG UCT26065SC-3 3 Coats Bronze	1		1	0.716	0.088	0.088	0.088	0.088	
8		835-SP62-B2	3mm厚鋁板	PPG UCT26065SC-3 3 Coats Bronze	1		1	5.633	0.693	0.693	0.693	0.693	
9		835-SP63-B1	3mm厚鋁板	PPG UCT26065SC-3 3 Coats Bronze	1		1	0.971	0.119	0.119	0.119	0.119	
10		835-SP63-B2	3mm厚鋁板	PPG UCT26065SC-3 3 Coats Bronze	1		1	7.641	0.940	0.940	0.940	0.940	
11		835-SP64-B1	3mm厚鋁板	PPG UCT26065SC-3 3 Coats Bronze	1		1	0.415	0.051	0.051	0.051	0.051	
12		835-SP64-B2	3mm厚鋁板	PPG UCT26065SC-3 3 Coats Bronze	1		1	3.090	0.380	0.380	0.380	0.380	
13		835-SP65-B1	3mm厚鋁板	PPG UCT26065SC-3 3 Coats Bronze	1		1	0.604	0.074	0.074	0.074	0.074	
14		835-SP65-B2	3mm厚鋁板	PPG UCT26065SC-3 3 Coats Bronze	1		1	4.504	0.554	0.554	0.554	0.554	
15		835-SP66-B1	3mm厚鋁板	PPG UCT26065SC-3 3 Coats Bronze	1		1	0.474	0.058	0.058	0.058	0.058	
16		835-SP66-B2	3mm厚鋁板	PPG UCT26065SC-3 3 Coats Bronze	1		1	3.535	0.435	0.435	0.435	0.435	
17		835-SP67-B1	3mm厚鋁板	PPG UCT26065SC-3 3 Coats Bronze	1		1	0.412	0.051	0.051	0.051	0.051	
18		835-SP67-B2	3mm厚鋁板	PPG UCT26065SC-3 3 Coats Bronze	1		1	3.068	0.377	0.377	0.377	0.377	
19		835-SP68-B1	3mm厚鋁板	PPG UCT26065SC-3 3 Coats Bronze	2		2	0.737	0.045	0.091	0.045	0.091	



美特鋁質 有限公司
MTDI Aluminum Fabricator Ltd.

工程號: J-835
地盤名稱: 將軍澳
項目類別: 鋁格

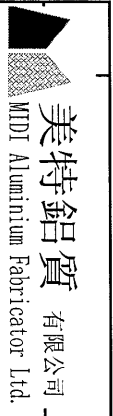
計算: 夏之川
核對:
批准:

日期: 18/5/2017
日期:
日期:

送呈:
副本:
此BM依據 資料計算

BM編號: 修改版次: A/C Code: 總V.F.: 17.228 總重量: 139.24

序號	修改內容	鋁板圖號	鋁板名稱	顏色	實用	後備	總數	總重量	平方米		總V.F.	備註	
									單件展開面積	總展開面積			單件V.F.
20		835-SP68-B2	3mm厚鋁板	PPG UCT26065SC-3 3 Coats Bronze	2		2	5.496	0.338	0.676	0.338	0.676	
21		835-SP69-B1	3mm厚鋁板	PPG UCT26065SC-3 3 Coats Bronze	1		1	0.326	0.040	0.040	0.040	0.040	
22		835-SP69-B2	3mm厚鋁板	PPG UCT26065SC-3 3 Coats Bronze	1		1	2.427	0.299	0.299	0.299	0.299	
23		835-SP70-B1	3mm厚鋁板	PPG UCT26065SC-3 3 Coats Bronze	1		1	0.561	0.069	0.069	0.069	0.069	
24		835-SP70-B2	3mm厚鋁板	PPG UCT26065SC-3 3 Coats Bronze	1		1	4.184	0.515	0.515	0.515	0.515	
25		835-SP71-B1	3mm厚鋁板	PPG UCT26065SC-3 3 Coats Bronze	1		1	1.004	0.123	0.123	0.123	0.123	
26		835-SP71-B2	3mm厚鋁板	PPG UCT26065SC-3 3 Coats Bronze	1		1	7.485	0.921	0.921	0.921	0.921	
27	A	835-SP72-B1	3mm厚鋁板	PPG UCT26065SC-3 3 Coats Bronze	1		1	1.134	0.139	0.139	0.139	0.139	
28	A	835-SP72-B2	3mm厚鋁板	PPG UCT26065SC-3 3 Coats Bronze	1		1	8.455	1.040	1.040	1.040	1.040	
29		835-SP73-B1	3mm厚鋁板	PPG UCT26065SC-3 3 Coats Bronze	1		1	6.243	0.768	0.768	0.768	0.768	
30		835-SP73-B2	3mm厚鋁板	PPG UCT26065SC-3 3 Coats Bronze	1		1	0.106	0.013	0.013	0.013	0.013	
31		835-SP74-B1	3mm厚鋁板	PPG UCT26065SC-3 3 Coats Bronze	1		1	8.469	1.042	1.042	1.042	1.042	
32		835-SP74-B2	3mm厚鋁板	PPG UCT26065SC-3 3 Coats Bronze	1		1	0.143	0.018	0.018	0.018	0.018	
33		835-SP75-B1	3mm厚鋁板	PPG UCT26065SC-3 3 Coats Bronze	1		1	3.444	0.424	0.424	0.424	0.424	
34		835-SP75-B2	3mm厚鋁板	PPG UCT26065SC-3 3 Coats Bronze	1		1	0.061	0.008	0.008	0.008	0.008	
35		835-SP76-B1	3mm厚鋁板	PPG UCT26065SC-3 3 Coats Bronze	1		1	5.019	0.617	0.617	0.617	0.617	
36		835-SP76-B2	3mm厚鋁板	PPG UCT26065SC-3 3 Coats Bronze	1		1	0.089	0.011	0.011	0.011	0.011	
37		835-SP77-B1	3mm厚鋁板	PPG UCT26065SC-3 3 Coats Bronze	1		1	3.939	0.485	0.485	0.485	0.485	
38		835-SP77-B2	3mm厚鋁板	PPG UCT26065SC-3 3 Coats Bronze	1		1	0.070	0.009	0.009	0.009	0.009	



美特鋁質 有限公司
MTDI Aluminium Fabricator Ltd.

工程號: J-835 計算: 夏之川 日期: 18/5/2017 送呈:
地盤名稱: 將軍澳 核對: 日期: 副本:
項目類別: 鋁格 批准: 日期: 此BM依據 資料計算

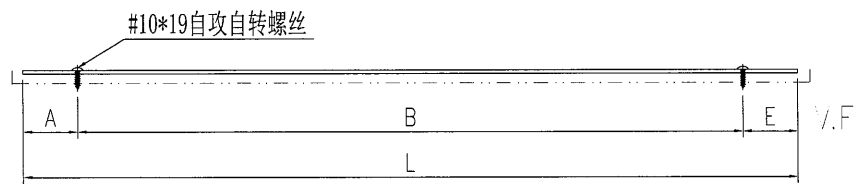
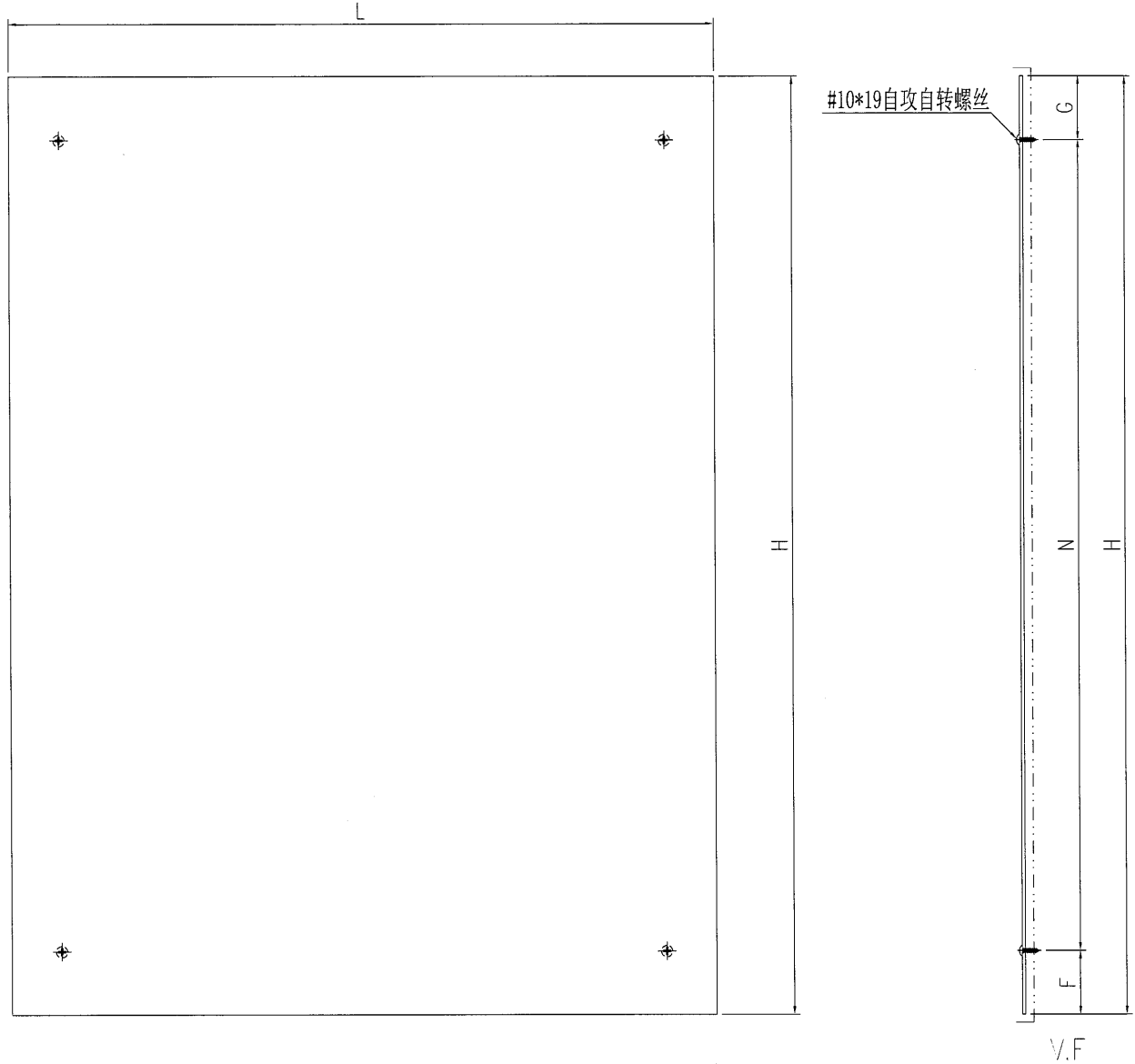
廠用鋁板B.M.表
BM編號: 修改版次: A/C Code: 總V.F.: 17.228 總重量: 139.24

序號	修改內容	鋁板圖號	鋁板名稱	顏色	實用	後備	總數	總重量	展開面積		單件V.F.	總V.F.	備註
									單件展開面積	總展開面積			
39		835-SP78-B1	3mm厚鋁板	PPG UCT260655SC-3 3 Coats Bronze	1		1	3.419	0.421	0.421	0.421	0.421	
40		835-SP78-B2	3mm厚鋁板	PPG UCT260655SC-3 3 Coats Bronze	1		1	0.061	0.007	0.007	0.007	0.007	
41		835-SP79-B1	3mm厚鋁板	PPG UCT260655SC-3 3 Coats Bronze	2		2	6.124	0.377	0.753	0.377	0.753	
42		835-SP79-B2	3mm厚鋁板	PPG UCT260655SC-3 3 Coats Bronze	2		2	0.109	0.007	0.013	0.007	0.013	
43		835-SP80-B1	3mm厚鋁板	PPG UCT260655SC-3 3 Coats Bronze	1		1	2.705	0.333	0.333	0.333	0.333	
44		835-SP80-B2	3mm厚鋁板	PPG UCT260655SC-3 3 Coats Bronze	1		1	0.048	0.006	0.006	0.006	0.006	
45		835-SP81-B1	3mm厚鋁板	PPG UCT260655SC-3 3 Coats Bronze	1		1	4.662	0.573	0.573	0.573	0.573	
46		835-SP81-B2	3mm厚鋁板	PPG UCT260655SC-3 3 Coats Bronze	1		1	0.083	0.010	0.010	0.010	0.010	
47		835-SP82-B1	3mm厚鋁板	PPG UCT260655SC-3 3 Coats Bronze	1		1	8.341	1.026	1.026	1.026	1.026	
48		835-SP82-B2	3mm厚鋁板	PPG UCT260655SC-3 3 Coats Bronze	1		1	0.148	0.018	0.018	0.018	0.018	
49	A	835-SP83-B1	3mm厚鋁板	PPG UCT260655SC-3 3 Coats Bronze	1		1	9.421	1.159	1.159	1.159	1.159	
50	A	835-SP83-B2	3mm厚鋁板	PPG UCT260655SC-3 3 Coats Bronze	1		1	0.167	0.021	0.021	0.021	0.021	
51		835-VL-C1	3mm厚鋁板	PPG UCT260655SC-3 3 Coats Bronze	120		120	2.341	0.002	0.288	0.003	0.331	
52		835-VL-C1R	3mm厚鋁板	PPG UCT260655SC-3 3 Coats Bronze	120		120	2.341	0.002	0.288	0.003	0.331	
53		835-VL-C2	3mm厚鋁板	PPG UCT260655SC-3 3 Coats Bronze	50		50	0.407	0.001	0.050	0.001	0.058	
54		835-VL-C2R	3mm厚鋁板	PPG UCT260655SC-3 3 Coats Bronze	50		50	0.407	0.001	0.050	0.001	0.058	
					合計:		396	139.24		17.126		17.228	


5

 美特鋁質 有限公司 MIDI Aluminium Fabricator Ltd.				類別		物料號	
				制圖	夏之川	2017.05.18	圖號 835-B1A
修改				復核			數量
日期				批准			位置

数据表见: 835-B1A-10



工程號	J-835	地盤	天晉平臺	附件	用於EI7535
名稱	鋁背板加工圖		採用		
材料	3mm鋁板		地盤		
顏色	PPG UCT26065SC-3 3 Coats Bronze		工廠		

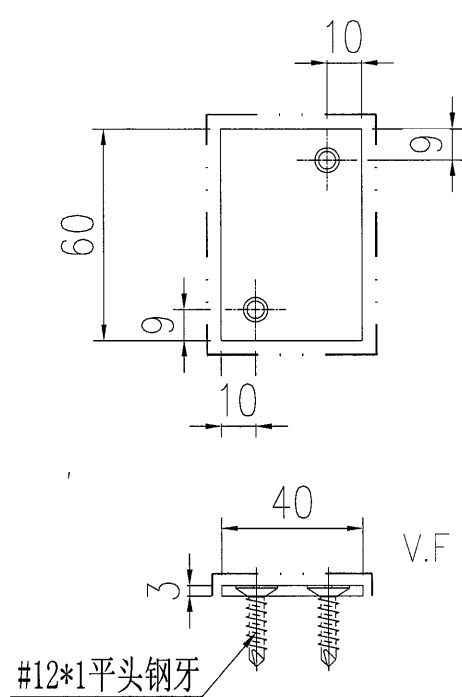
 美特鋁質 有限公司 MIDI Aluminium Fabricator Ltd.				類別		物料號		圖號	835-B1A-10
修改	A			制圖	夏之川	2017.05.18		數量	見表
日期	2017.05.22			復核				位置	
				批准					

原EI7549	物料編號	數量	L	A	B		E	H	F	N		G
	835-SP60-B1	1	2569.5	120	8	x	300	49.5	69.5	30	0	39.5
	835-SP60-B2	1	2569.5	120	8	x	300	49.5	69.5	30	0	39.5
	835-SP61-B1	2	1499	149.5	4	x	300	149.5	69.5	30	0	39.5
	835-SP61-B2	2	1499	149.5	4	x	300	149.5	69.5	30	0	39.5
	835-SP61X-B1	1	1599	49.5	5	x	300	49.5	69.5	30	0	39.5
	835-SP61X-B2	1	1599	49.5	5	x	300	49.5	69.5	30	0	39.5
	835-SP62-B1	1	366	33	1	x	300	33	240.5	50	150	40.5
	835-SP62-B2	1	366	33	1	x	300	33	1893	50	6 x 300	43
	835-SP63-B1	1	496.5	82	1	x	300	114.5	240.5	50	150	40.5
	835-SP63-B2	1	496.5	82	1	x	300	114.5	1893	50	6 x 300	43
	835-SP64-B1	1	212	73	1	x	100	39	240.5	50	150	40.5
	835-SP64-B2	1	212	73	1	x	100	39	1793	50	5 x 300	243
	835-SP65-B1	1	309	44	1	x	200	65	240.5	50	150	40.5
	835-SP65-B2	1	309	44	1	x	200	65	1793	50	5 x 300	243
	835-SP66-B1	1	242.5	22.5	1	x	200	20	240.5	50	150	40.5
	835-SP66-B2	1	242.5	22.5	1	x	200	20	1793	50	5 x 300	243
	835-SP67-B1	1	210.5	67	1	x	100	43.5	240.5	50	150	40.5
	835-SP67-B2	1	210.5	67	1	x	100	43.5	1793	50	5 x 300	243
	835-SP68-B1	2	188.5	45	1	x	100	43.5	240.5	50	150	40.5
	835-SP68-B2	2	188.5	45	1	x	100	43.5	1793	50	5 x 300	243
	835-SP69-B1	1	166.5	45	1	x	100	21.5	240.5	50	150	40.5
	835-SP69-B2	1	166.5	45	1	x	100	21.5	1793	50	5 x 300	243
	835-SP70-B1	1	287	44	1	x	200	43	240.5	50	150	40.5
	835-SP70-B2	1	287	44	1	x	200	43	1793	50	5 x 300	243
	835-SP71-B1	1	513.5	51	2	x	200	62.5	240.5	50	150	40.5
	835-SP71-B2	1	513.5	51	2	x	200	62.5	1793	50	5 x 300	243
	835-SP72-B1	1	575	26	2	x	200	149	240.5	50	150	40.5
	835-SP72-B2	1	575	26	2	x	200	149	1793	50	5 x 300	243
	835-SP73-B1	1	366	33	1	x	300	33	2098	50	6 x 300	248
	835-SP73-B2	1	366	33	1	x	300	33	35.5	15	0	20.5
	835-SP74-B1	1	496.5	82	1	x	300	114.5	2098	50	6 x 300	248
	835-SP74-B2	1	496.5	82	1	x	300	114.5	35.5	15	0	20.5
	835-SP75-B1	1	212	73	1	x	100	39	1998	50	6 x 300	148
	835-SP75-B2	1	212	73	1	x	100	39	35.5	15	0	20.5
	835-SP76-B1	1	309	44	1	x	200	65	1998	50	6 x 300	148
	835-SP76-B2	1	309	44	1	x	200	65	35.5	15	0	20.5
	835-SP77-B1	1	242.5	22.5	1	x	200	20	1998	50	6 x 300	148
	835-SP77-B2	1	242.5	22.5	1	x	200	20	35.5	15	0	20.5
	835-SP78-B1	1	210.5	67	1	x	100	43.5	1998	50	6 x 300	148
	835-SP78-B2	1	210.5	67	1	x	100	43.5	35.5	15	0	20.5
	835-SP79-B1	2	188.5	45	1	x	100	43.5	1998	50	6 x 300	148
	835-SP79-B2	2	188.5	45	1	x	100	43.5	35.5	15	0	20.5
	835-SP80-B1	1	166.5	45	1	x	100	21.5	1998	50	6 x 300	148
	835-SP80-B2	1	166.5	45	1	x	100	21.5	35.5	15	0	20.5
	835-SP81-B1	1	287	44	1	x	200	43	1998	50	6 x 300	148
	835-SP81-B2	1	287	44	1	x	200	43	35.5	15	0	20.5
	835-SP82-B1	1	513.5	51	2	x	200	62.5	1998	50	6 x 300	148
	835-SP82-B2	1	513.5	51	2	x	200	62.5	35.5	15	0	20.5
	835-SP83-B1	1	575	26	2	x	200	149	1998	50	6 x 300	148
	835-SP83-B2	1	575	26	2	x	200	149	35.5	15	0	20.5

工程號	J-835	地盤	天晉平臺	附 件	用於EI7535
名稱	數據表		採用		
材料			地盤		
顏色			工廠		

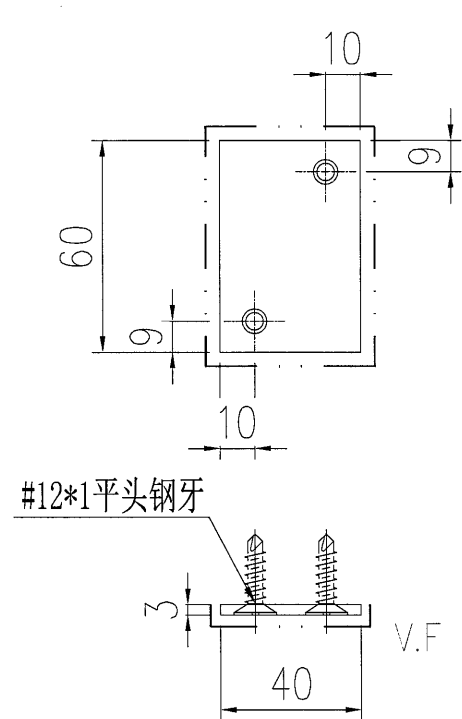
 美特鋁質 有限公司 MIDI Aluminium Fabricator Ltd.				類別		物料號	
				制圖	夏之川	2017.05.18	圖號 835-C1A
修改				復核			數量 -
日期				批准			位置

下



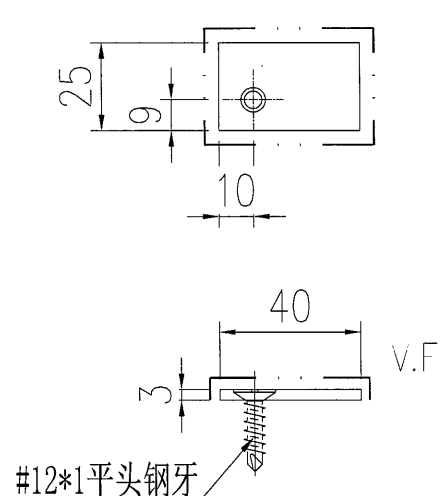
物料編號	數量
835-VL-C1R	120

上



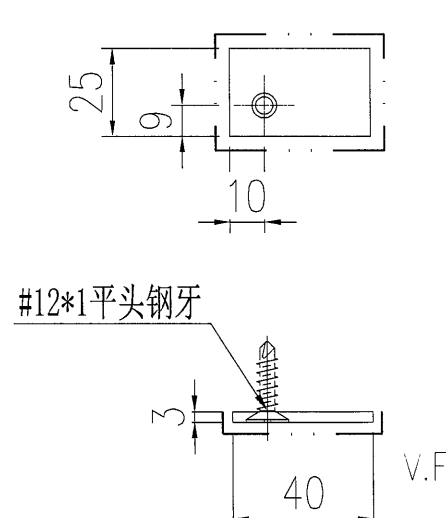
物料編號	數量
835-VL-C1	120

下



物料編號	數量
835-VL-C2R	50

上



物料編號	數量
835-VL-C2	50

工程號	J-835	地盤	天晉平臺
名稱	墊片加工圖		採用
材料	3mm鋁巴		地盤
顏色	PPG UCT26065SC-3 3 Coats Bronze		工廠

附件

用於EI7535