

工程指示 / 要求簡箋(E.I.)

工程指示編號：EI 7 535 修改版次：
 工程編號：J835 工程名稱：TK060D
 工程項目：鋁棚格 — 確認材料 — 20圖紙(棚格至) (TPB8)
 收件人：A. 統 發件人：Eddie 日期：20.7.5.17.

要求提供 / 確認 事項：

- | | | |
|----------------------------------------------|-------------------------------------|-------------------------------|
| <input type="checkbox"/> 初步鋁料 B.M. | <input type="checkbox"/> 加工拆圖，然後生產 | <input type="checkbox"/> 尺寸表 |
| <input type="checkbox"/> 正式鋁料 B.M. | <input type="checkbox"/> 技術上資料 / 指示 | <input type="checkbox"/> 報價 |
| <input type="checkbox"/> 配件 B.M. | <input type="checkbox"/> 樣辦或貨品說明書 | <input type="checkbox"/> 分判合約 |
| <input checked="" type="checkbox"/> 其他：_____ | | |

內容：

請按附頁加20圖紙加2項材料

請在 20.7.5.17 前完成上列要求。

附有關圖紙 / 文件：

1+ 0610

以上項目為：

- 原合約工程包 原合約工程加 / 減賬 新工程報價

原因：-

分發東莞各部門：

- () 生產技術總監 連附件 () 技術部 連附件 () 生產部 連附件 () 機械設計部 連附件
 () 採購部 連附件 () 生產統籌部 連附件
 () 質檢部 連附件 () 會計部 連附件 () 報關組 連附件 () 其他 _____ 連附件

分發香港各部門：


- () 行政部 連附件 () 會計部 連附件 () 統籌部 連附件 () 工程部地盤科文 連附件
 () 採購部 連附件 () QS 部 連附件 () 維修部 連附件 () 其他 _____ 連附件

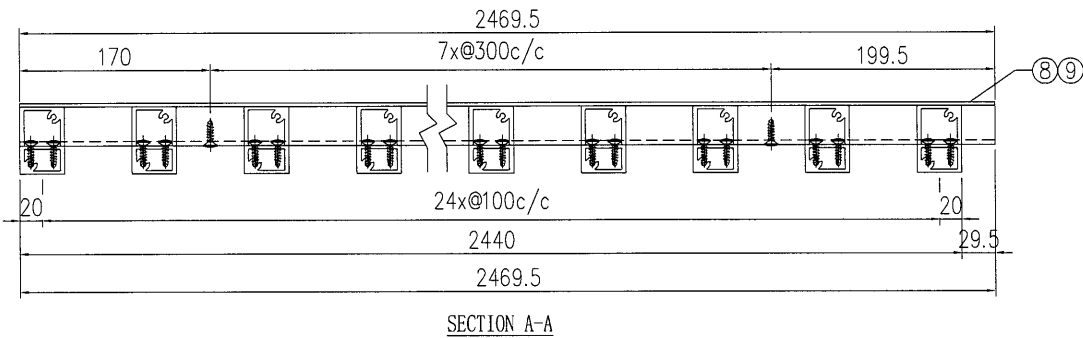
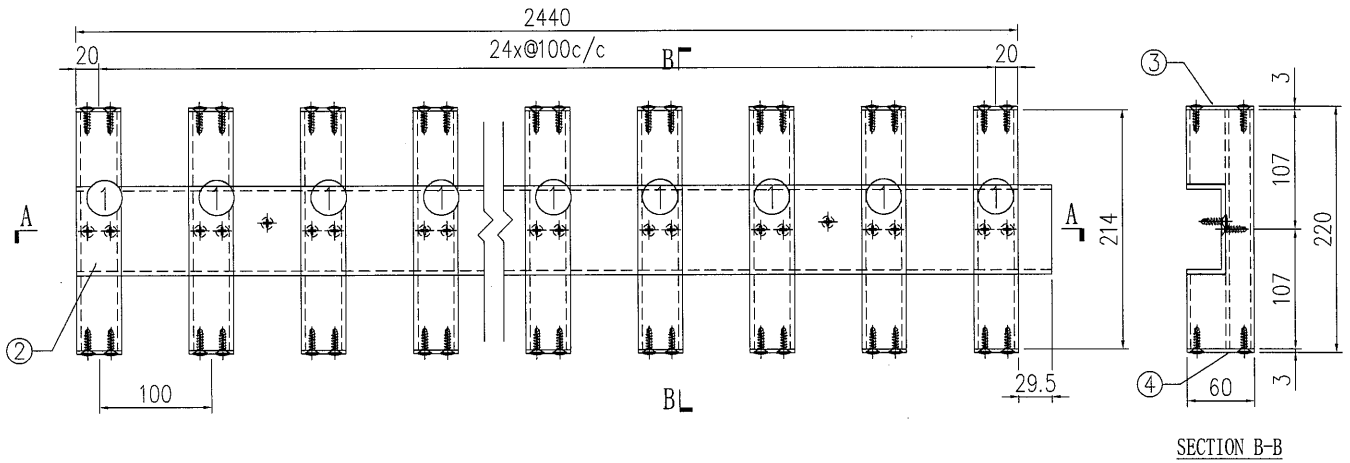
傳遞編號：

HK 1620 (FTP)


發件人簽署：

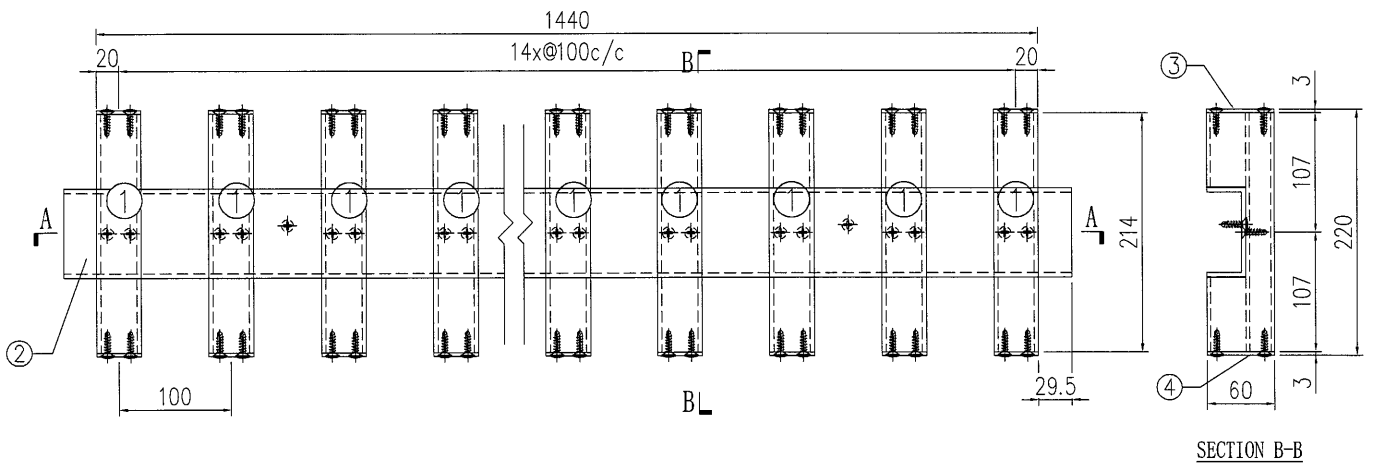
項目經理簽署：

 美特鋁質 有限公司 MIDI Aluminium Fabricator Ltd.				類別		物料料號	
				制圖	夏之川	2017.05.17	圖號 835-SP60
修改				復核			數量 1
日期				批准			位置

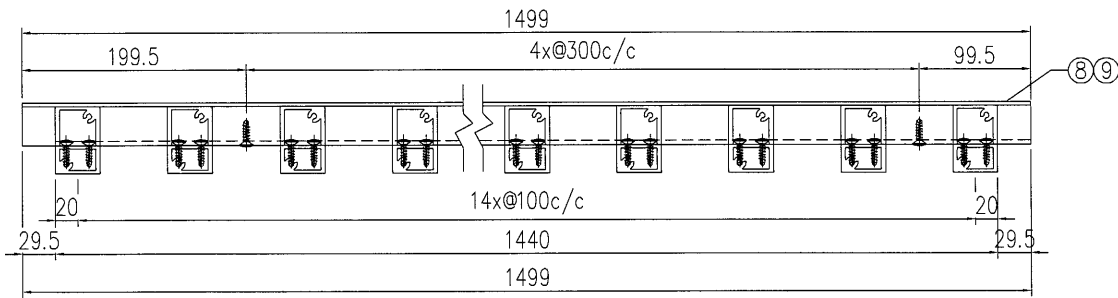


工程號	J-835	地盤	天晉平臺	附 件	S/N	物料編號	長度	名稱	數量	
名稱	鋁格組裝圖				採用	1	835-VL-A20	214	企向鋁格柵玉	25
材料					地盤	2	835-VL-B40	2469.5	80*35*4mm鋁槽	2
顏色					工廠	3	835-VL-C1	-	3mm墊片	25
						4	835-VL-C2R	-	3mm墊片	25
					5	-	-	-	-	
					6	-	-	-	-	
					7	-	-	-	-	
					8	835-SP60-B1	2469.5	背板加工圖	1	
					9	835-SP60-B2	2469.5	背板加工圖	1	

 美特鋁質 有限公司 MIDI Aluminium Fabricator Ltd.				類別		物料號	
				制圖	夏之川	2017.05.17	圖號 835-SP61
修改				復核			數量 3
日期				批准			位置




SECTION B-B

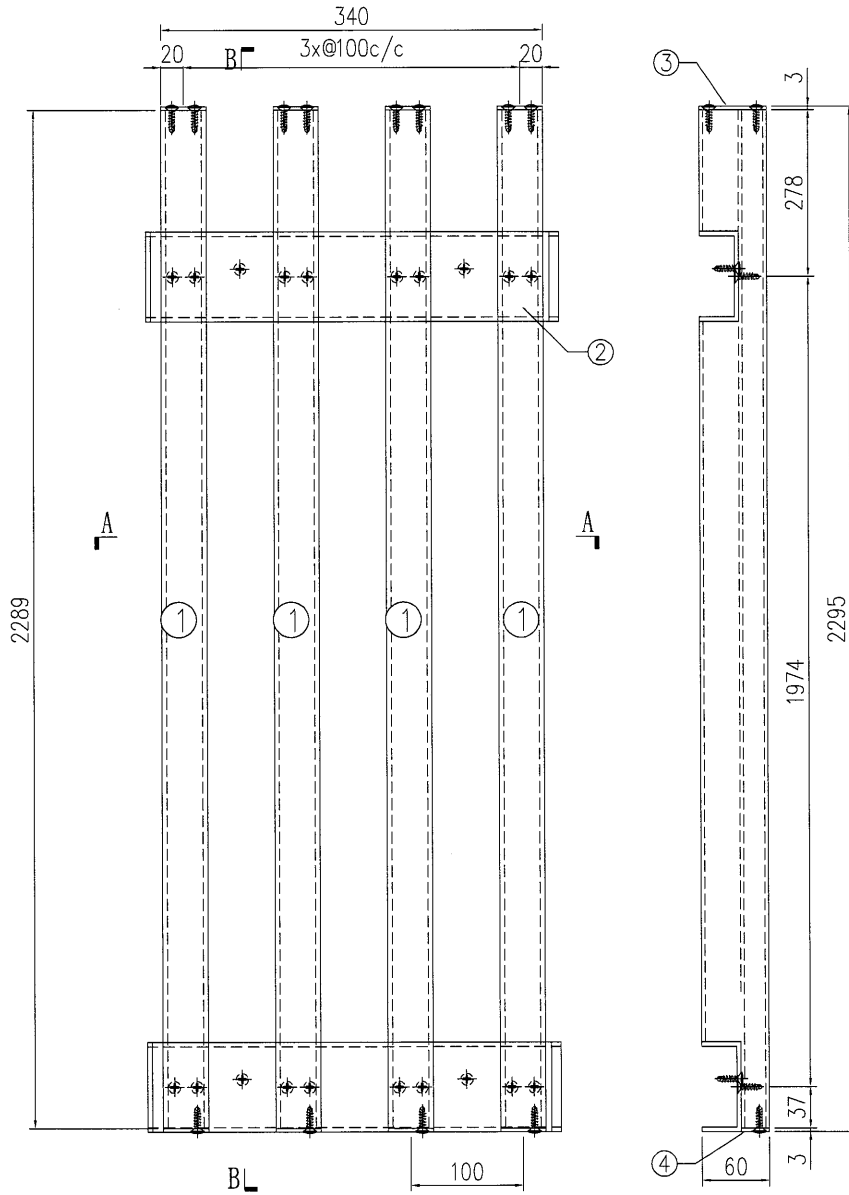


SECTION A-A

S/N	物料編號	長度	名稱	數量
1	835-VL-A20	214	企向鋁格柵玉	15
2	835-VL-B41	1499	80*35*4mm鋁槽	2
3	835-VL-C1	-	3mm墊片	15
4	835-VL-C2R	-	3mm墊片	15
5	-	-	-	-
6	-	-	-	-
7	-	-	-	-
8	835-SP61-B1	1499	背板加工圖	1
9	835-SP61-B2	1499	背板加工圖	1

工程號	J-835	地盤	天晉平臺	附 件
名稱	鋁格組裝圖		採用	
材料			地盤	
顏色			工廠	

 美特鋁質 有限公司 MIDI Aluminium Fabricator Ltd.	類別		物料號		
	制圖	夏之川	2017.05.17	圖號	835-SP62
修改				數量	1
日期				位置	



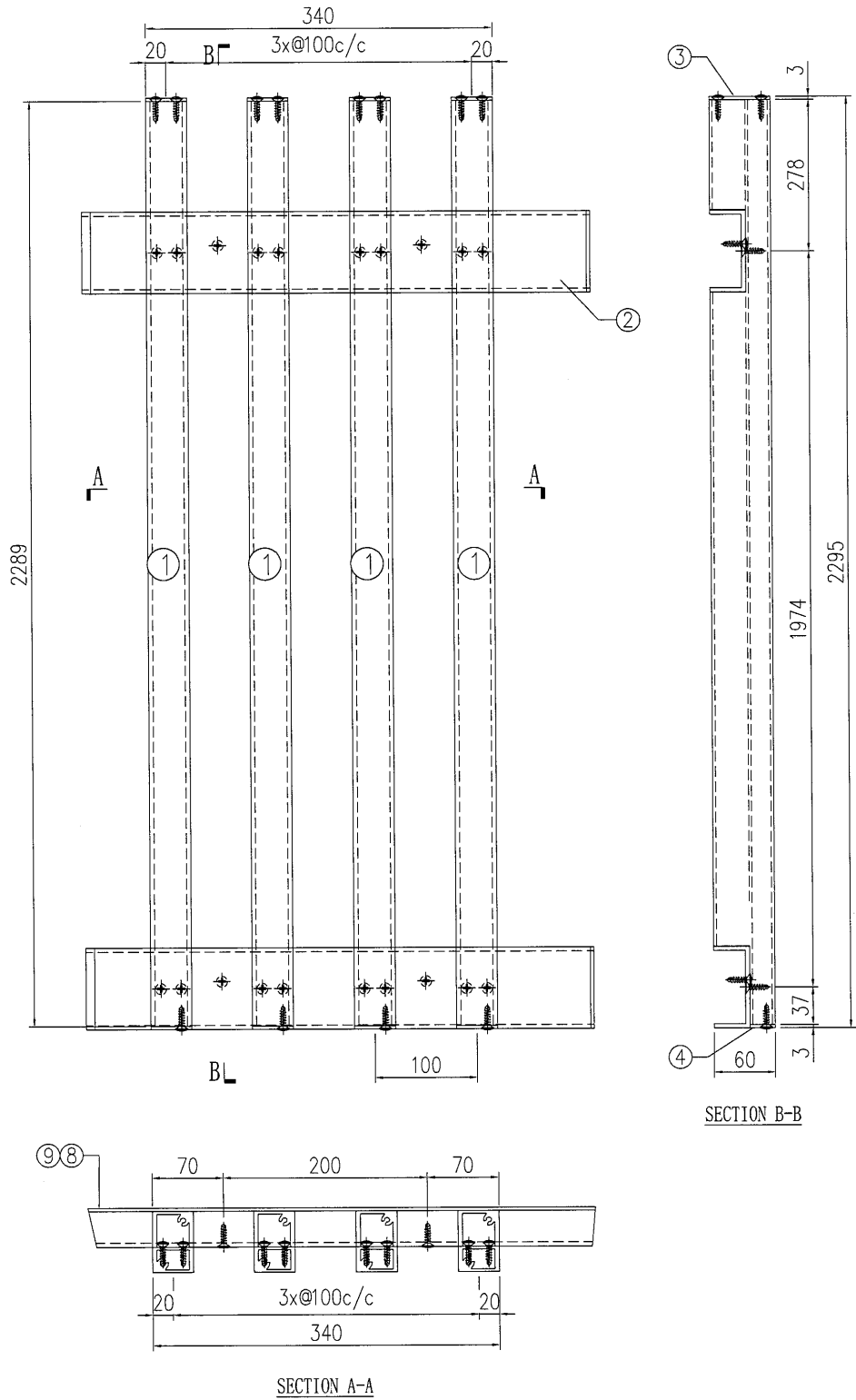
SECTION B-B

SECTION A-A

S/N	物料編號	長度	名稱	數量
1	835-VL-A21	2289	企向鋁格柵玉	4
2	835-VL-B50	-	80*35*4mm鋁槽	2
3	835-VL-C1	-	3mm墊片	4
4	835-VL-C2R	-	3mm墊片	4
5	-	-	-	-
6	-	-	-	-
7	-	-	-	-
8	835-SP62-B1	-	背板加工圖	1
9	835-SP62-B2	-	背板加工圖	1


工程號	J-835	地盤	天晉平臺	附 件
名稱	鋁格組裝圖		採用	
材料			地盤	
顏色			工廠	

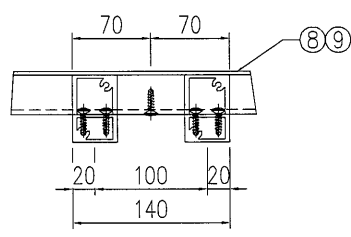
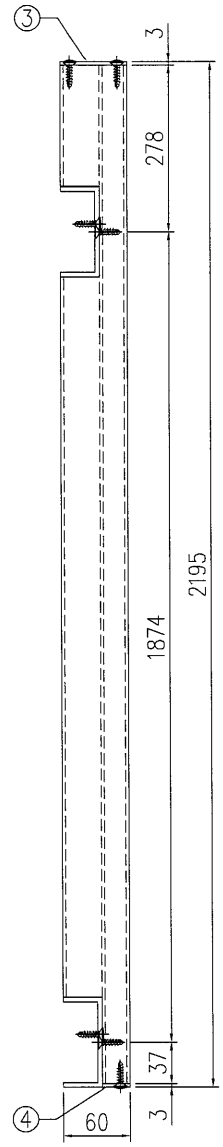
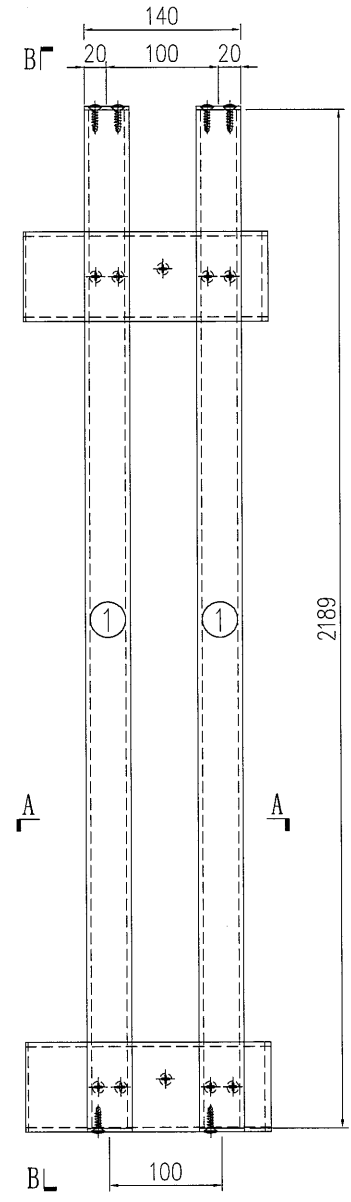
 美特鋁質 有限公司 MIDI Aluminium Fabricator Ltd.		類別		物料號	
修改		制圖	夏之川	2017.05.17	圖號 835-SP63
日期		復核			數量 1
		批准			位置



S/N	物料編號	長度	名稱	數量
1	835-VL-A21	2289	企向鋁格柵玉	4
2	835-VL-B51	-	80*35*4mm鋁槽	2
3	835-VL-C1	-	3mm墊片	4
4	835-VL-C2R	-	3mm墊片	4
5	-	-	-	-
6	-	-	-	-
7	-	-	-	-
8	835-SP63-B1	-	背板加工圖	1
9	835-SP63-B2	-	背板加工圖	1

工程號	J-835	地盤	天晉平臺	附件
名稱	鋁格組裝圖		採用	
材料			地盤	
顏色			工廠	

 美特鋁質 有限公司 MIDI Aluminium Fabricator Ltd.				類別		物料料號	
				制圖	夏之川	2017.05.17	圖號 835-SP64
修改				復核			數量 1
日期				批准			位置




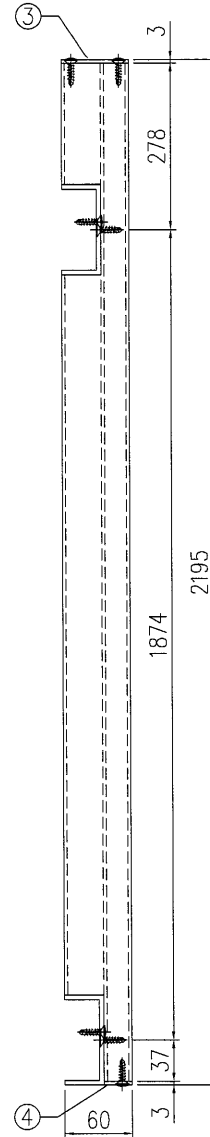
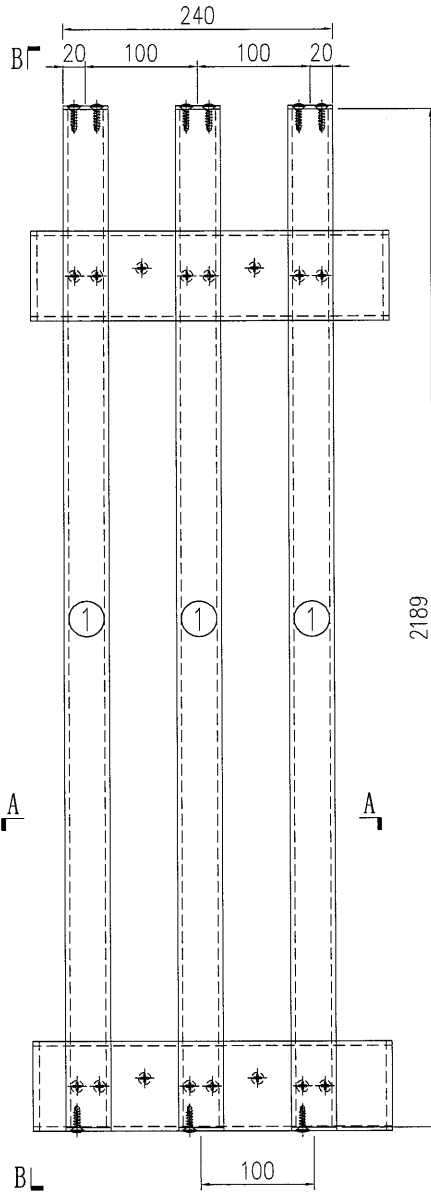
SECTION A-A

SECTION B-B

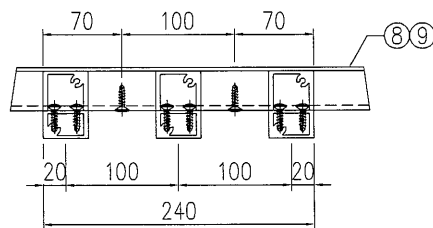
S/N	物料編號	長度	名稱	數量
1	835-VL-A22	2189	企向鋁格柵玉	2
2	835-VL-B52	-	80*35*4mm鋁槽	2
3	835-VL-C1	-	3mm墊片	2
4	835-VL-C2R	-	3mm墊片	2
5	-	-	-	-
6	-	-	-	-
7	-	-	-	-
8	835-SP64-B1	-	背板加工圖	1
9	835-SP64-B2	-	背板加工圖	1

工程號	J-835	地盤	天晉平臺	附件
名稱	鋁格組裝圖		採用	
材料			地盤	
顏色			工廠	

 美特鋁質 有限公司 MIDI Aluminium Fabricator Ltd.				類別		物料號	
				制圖	夏之川	2017.05.17	圖號 835-SP65
修改				復核			數量 1
日期				批准			位置



SECTION B-B

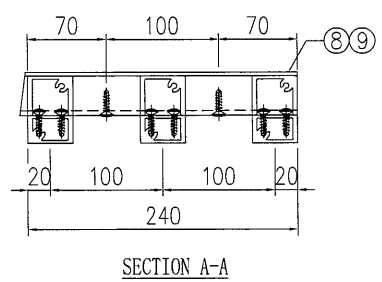
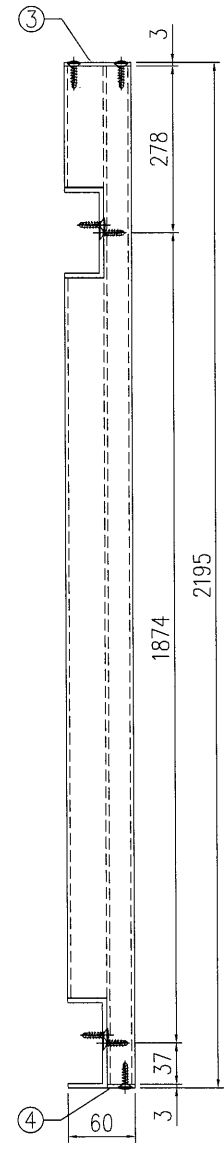
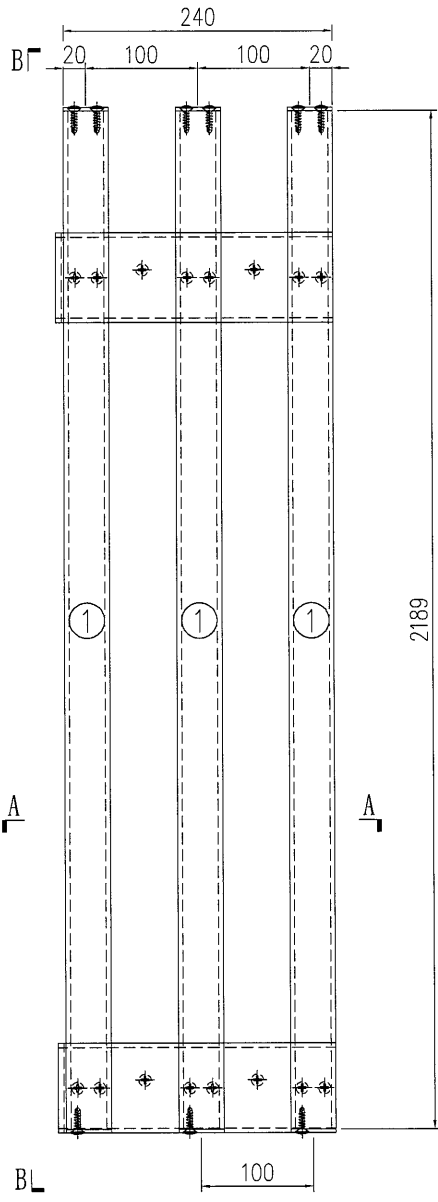


SECTION A-A

S/N	物料編號	長度	名稱	數量
1	835-VL-A22	2189	企向鋁格柵玉	3
2	835-VL-B53	-	80*35*4mm鋁槽	2
3	835-VL-C1	-	3mm墊片	3
4	835-VL-C2R	-	3mm墊片	3
5	-	-	-	-
6	-	-	-	-
7	-	-	-	-
8	835-SP65-B1	-	背板加工圖	1
9	835-SP65-B2	-	背板加工圖	1

工程號	J-835	地盤	天晉平臺	附件
名稱	鋁格組裝圖		採用	
材料			地盤	
顏色			工廠	

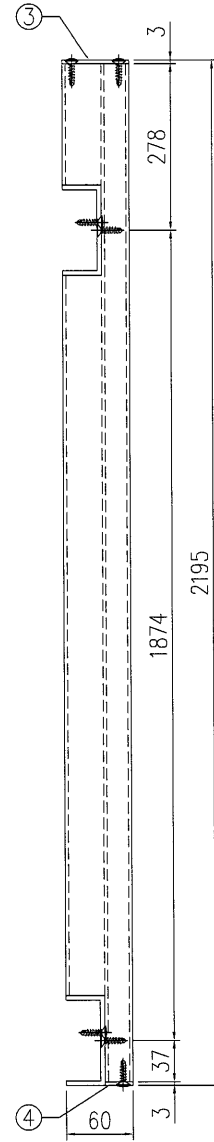
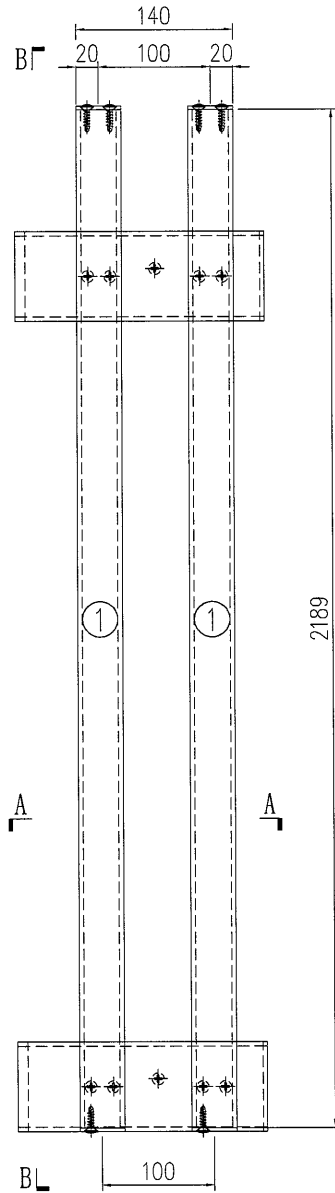
 美特鋁質 有限公司 MIDI Aluminium Fabricator Ltd.				類別		物料號	
				制圖	夏之川	2017.05.17	圖號 835-SP66
修改				復核			數量 1
日期				批准			位置



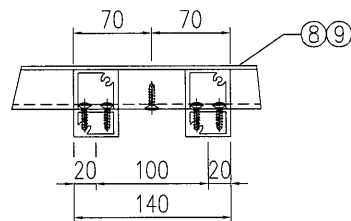
S/N	物料編號	長度	名稱	數量
1	835-VL-A22	2189	企向鋁格柵玉	3
2	835-VL-B54	-	80*35*4mm鋁槽	2
3	835-VL-C1	-	3mm墊片	3
4	835-VL-C2R	-	3mm墊片	3
5	-	-	-	-
6	-	-	-	-
7	-	-	-	-
8	835-SP66-B1	-	背板加工圖	1
9	835-SP66-B2	-	背板加工圖	1

工程號	J-835	地盤	天晉平臺	附件
名稱	鋁格組裝圖		採用	
材料			地盤	
顏色			工廠	

 美特鋁質 有限公司 MIDI Aluminium Fabricator Ltd.	類別		物料編號	
	制圖	夏之川	2017.05.17	圖號 835-SP67
修改			復核	數量 1
日期			批准	位置



SECTION B-B

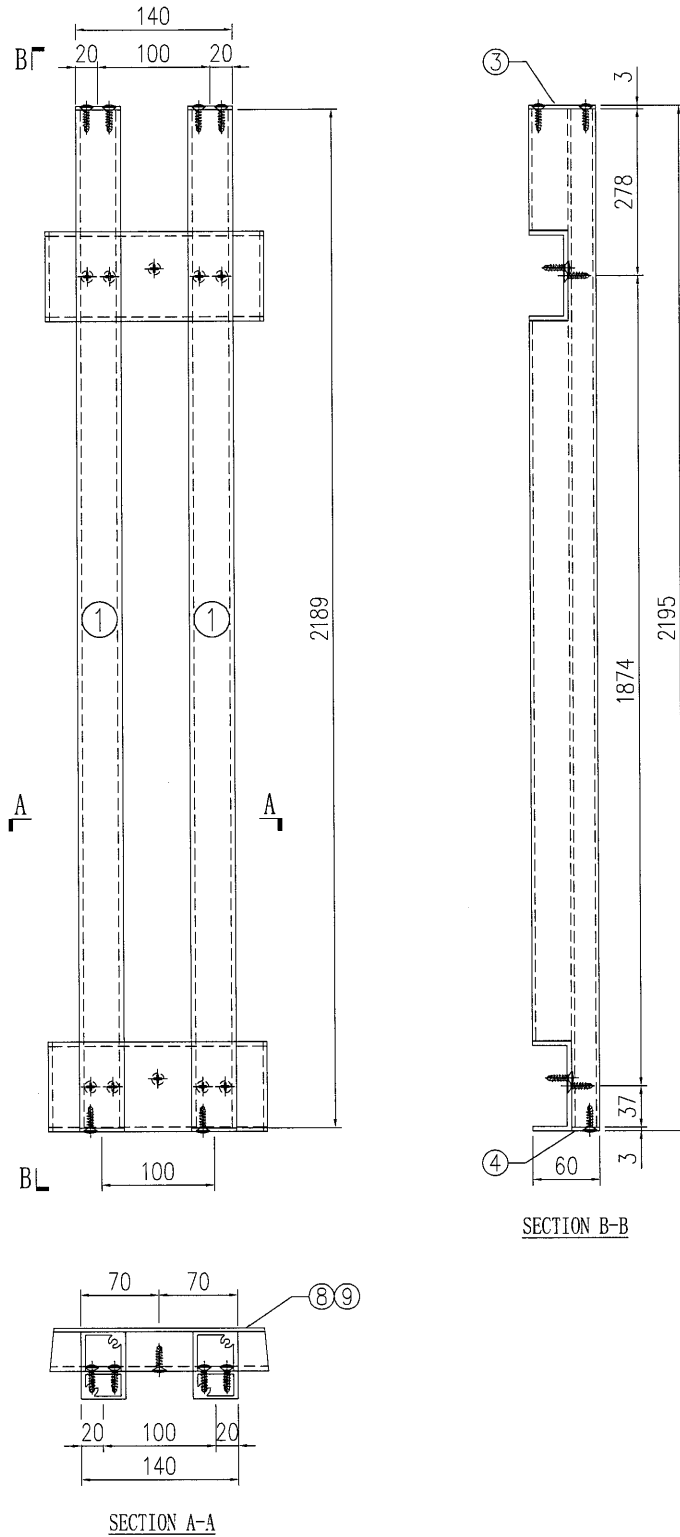


SECTION A-A

S/N	物料編號	長度	名稱	數量
1	835-VL-A22	2189	企向鋁格柵玉	2
2	835-VL-B55	-	80*35*4mm鋁槽	2
3	835-VL-C1	-	3mm墊片	2
4	835-VL-C2R	-	3mm墊片	2
5	-	-	-	-
6	-	-	-	-
7	-	-	-	-
8	835-SP67-B1	-	背板加工圖	1
9	835-SP67-B2	-	背板加工圖	1


工程號	J-835	地盤	天晉平臺	附件
名稱	鋁格組裝圖		採用	
材料			地盤	
顏色			工廠	

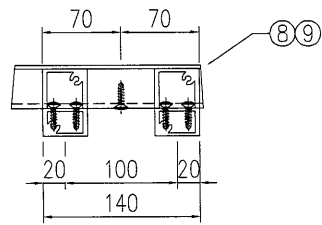
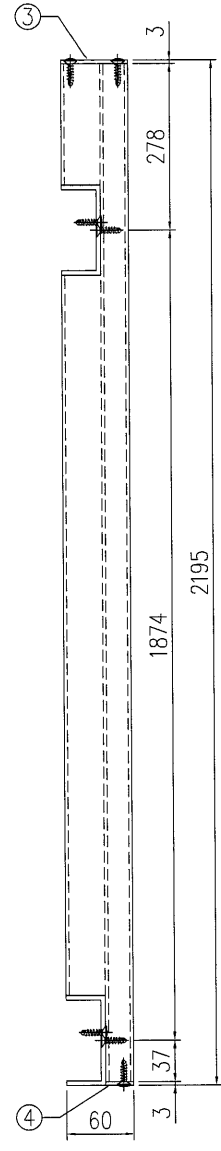
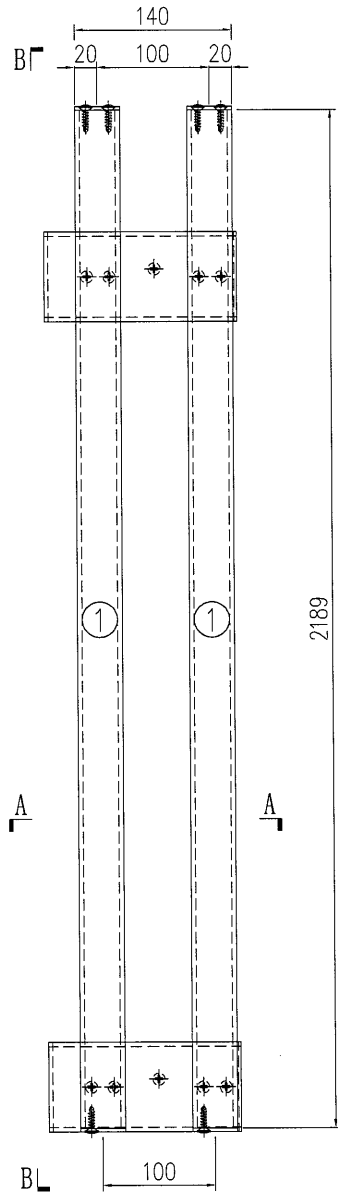
 美特鋁質 有限公司 MIDI Aluminium Fabricator Ltd.	類別		物料編號		
	制圖	夏之川	2017.05.17	圖號	835-SP68
修改				數量	2
日期				位置	



S/N	物料編號	長度	名稱	數量
1	835-VL-A22	2189	企向鋁格柵玉	2
2	835-VL-B56	-	80*35*4mm鋁槽	2
3	835-VL-C1	-	3mm墊片	2
4	835-VL-C2R	-	3mm墊片	2
5	-	-	-	-
6	-	-	-	-
7	-	-	-	-
8	835-SP68-B1	-	背板加工圖	1
9	835-SP68-B2	-	背板加工圖	1

工程號	J-835	地盤	天晉平臺	附件
名稱	鋁格組裝圖		採用	
材料			地盤	
顏色			工廠	

 美特鋁質 有限公司 MIDI Aluminium Fabricator Ltd.				類別		物料號	
				制圖	夏之川	2017.05.17	圖號 835-SP69
修改				復核			數量 1
日期				批准			位置



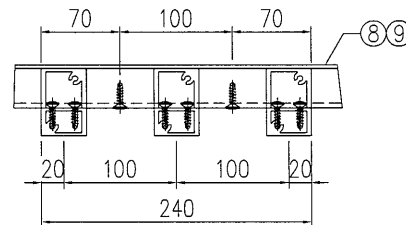
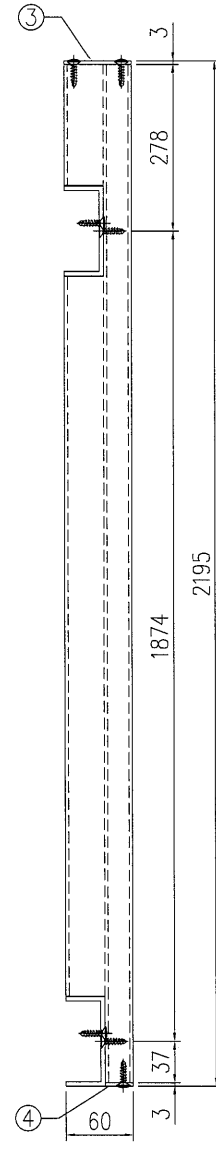
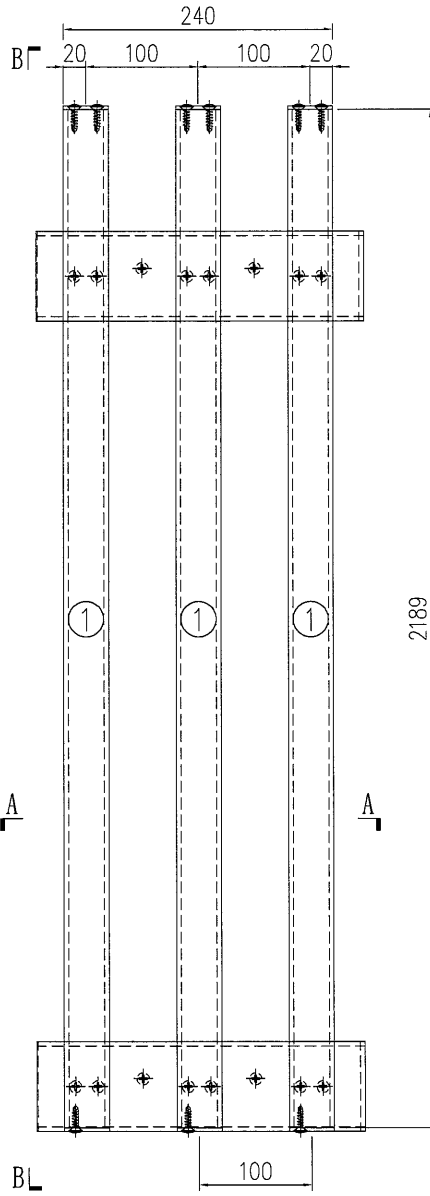
SECTION A-A

SECTION B-B

S/N	物料編號	長度	名稱	數量
1	835-VL-A22	2189	企向鋁格柵玉	2
2	835-VL-B57	-	80*35*4mm鋁槽	2
3	835-VL-C1	-	3mm墊片	2
4	835-VL-C2R	-	3mm墊片	2
5	-	-	-	-
6	-	-	-	-
7	-	-	-	-
8	835-SP69-B1	-	背板加工圖	1
9	835-SP69-B2	-	背板加工圖	1

工程號	J-835	地盤	天晉平臺	附件
名稱	鋁格組裝圖		採用	
材料			地盤	
顏色			工廠	

 美特鋁質 有限公司 MIDI Aluminium Fabricator Ltd.	類別		物料號	
	制圖	夏之川	2017.05.17	圖號 835-SP70
修改				數量 1
日期				位置



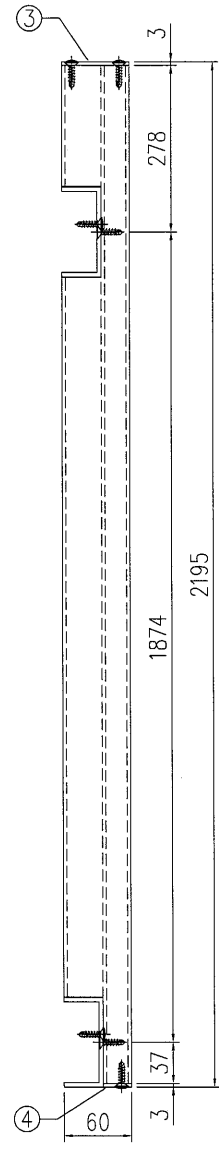
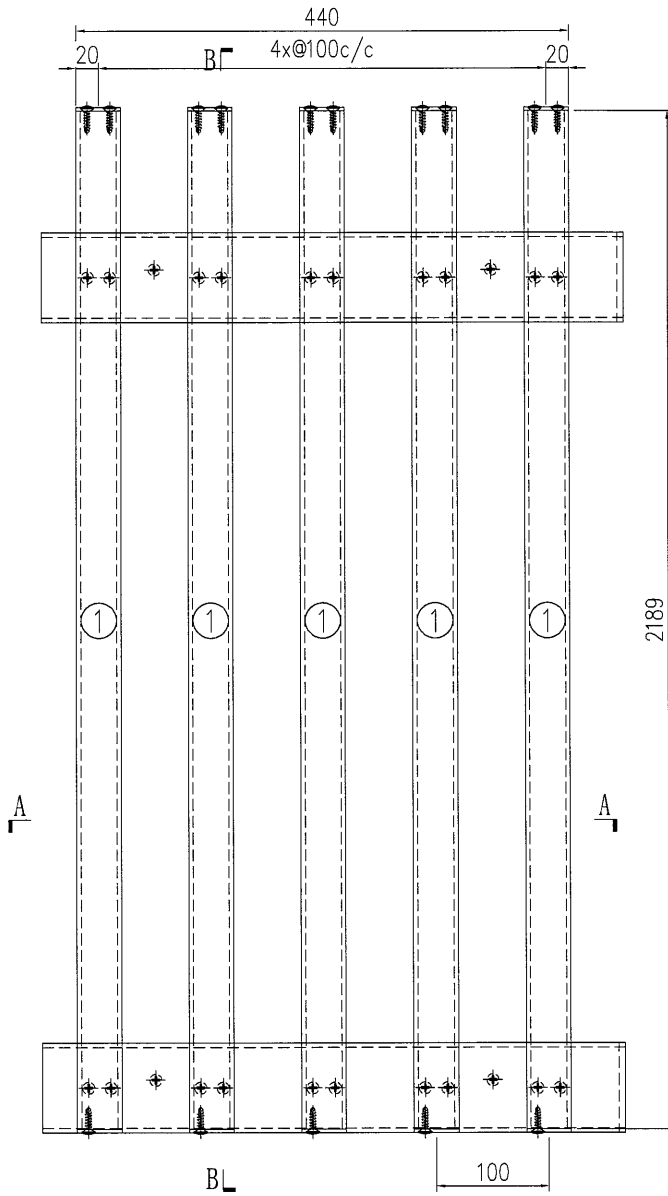
SECTION B-B

SECTION A-A

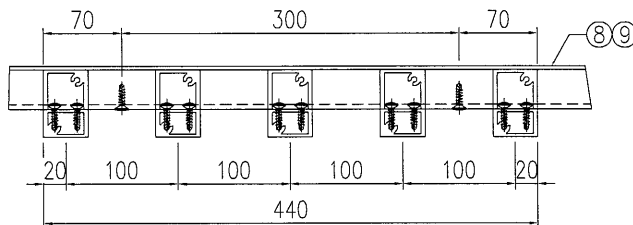
S/N	物料編號	長度	名稱	數量
1	835-VL-A22	2189	企向鋁格柵玉	3
2	835-VL-B58	-	80*35*4mm鋁槽	2
3	835-VL-C1	-	3mm墊片	3
4	835-VL-C2R	-	3mm墊片	3
5	-	-	-	-
6	-	-	-	-
7	-	-	-	-
8	835-SP70-B1	-	背板加工圖	1
9	835-SP70-B2	-	背板加工圖	1

工程號	J-835	地盤	天晉平臺	附件
名稱	鋁格組裝圖		採用	
材料			地盤	
顏色			工廠	

 美特鋁質 有限公司 MIDI Aluminium Fabricator Ltd.				類別		物料號	
				制圖	夏之川	2017.05.17	圖號 835-SP71
修改				復核			數量 1
日期				批准			位置



SECTION B-B

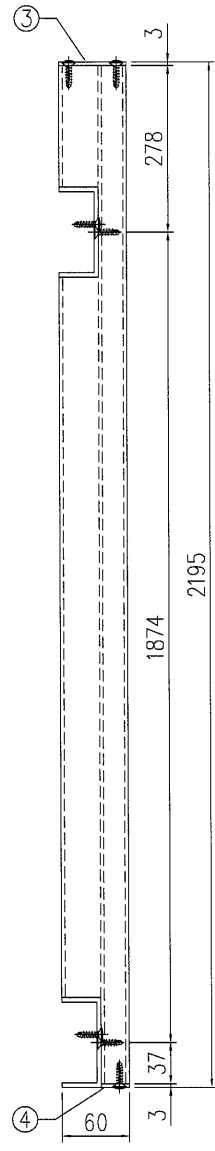
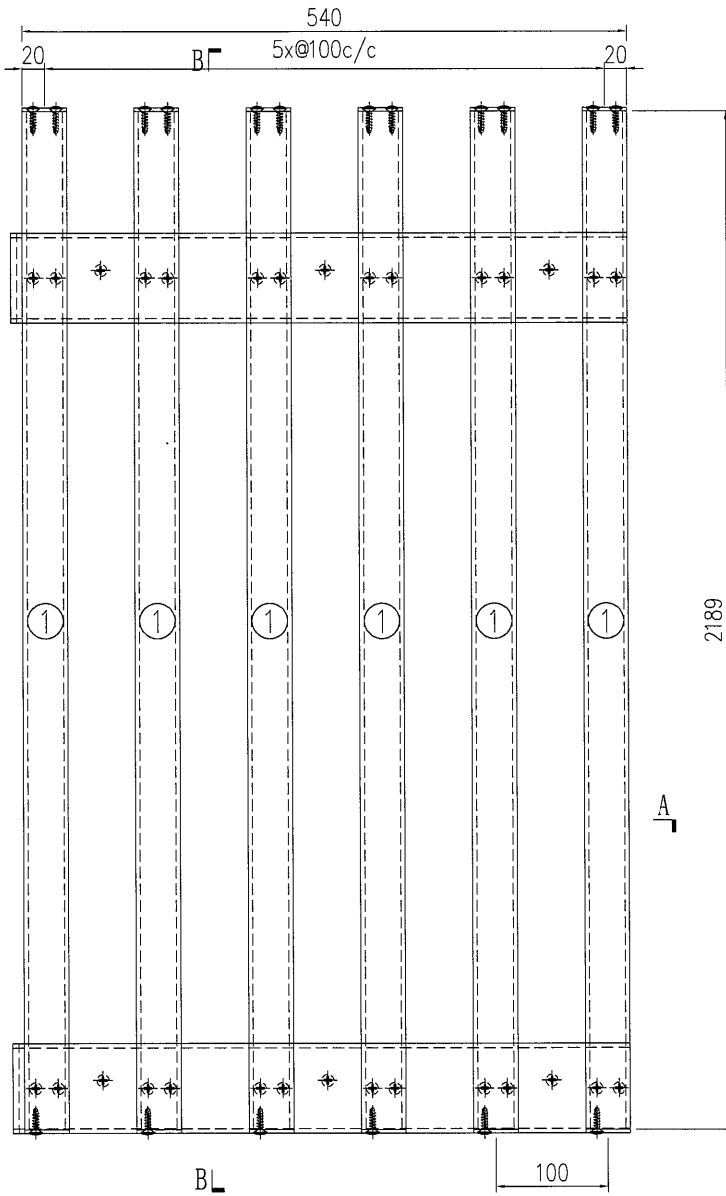


SECTION A-A

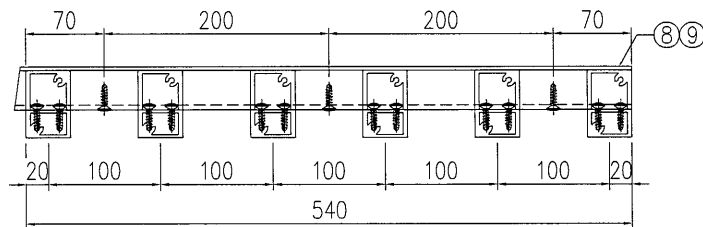
S/N	物料編號	長度	名稱	數量
1	835-VL-A22	2189	企向鋁格柵玉	5
2	835-VL-B59	-	80*35*4mm鋁槽	2
3	835-VL-C1	-	3mm墊片	5
4	835-VL-C2R	-	3mm墊片	5
5	-	-	-	-
6	-	-	-	-
7	-	-	-	-
8	835-SP71-B1	-	背板加工圖	1
9	835-SP71-B2	-	背板加工圖	1

工程號	J-835	地盤	天晉平臺	附 件
名稱	鋁格組裝圖		採用	
材料			地盤	
顏色			工廠	

 美特鋁質有限公司 MIDI Aluminium Fabricator Ltd.	類別		物料號	
	制圖	夏之川	2017.05.17	圖號 835-SP72
修改			復核	數量 1
日期			批准	位置



SECTION B-B

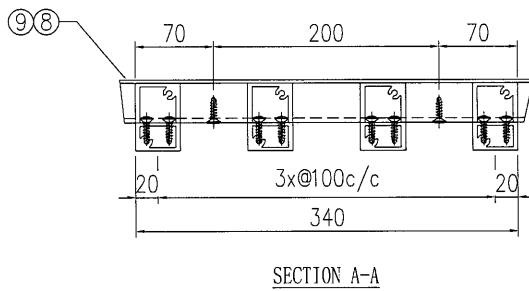
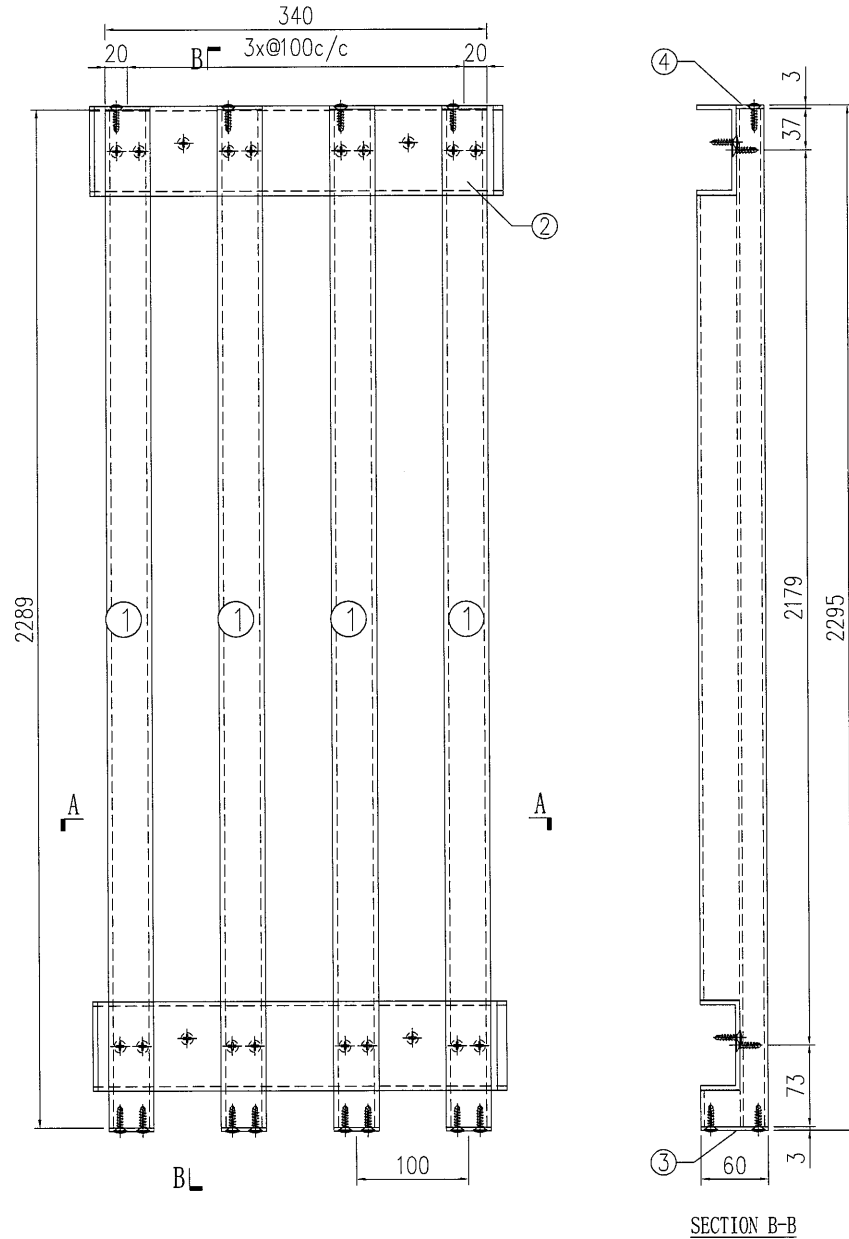


SECTION A-A

S/N	物料編號	長度	名稱	數量
1	835-VL-A22	2189	企向鋁格柵玉	6
2	835-VL-B60	-	80*35*4mm鋁槽	2
3	835-VL-C1	-	3mm墊片	6
4	835-VL-C2R	-	3mm墊片	6
5	-	-	-	-
6	-	-	-	-
7	-	-	-	-
8	835-SP72-B1	-	背板加工圖	1
9	835-SP72-B2	-	背板加工圖	1

工程號	J-835	地盤	天晉平臺	附 件
名稱	鋁格組裝圖		探用	
材料			地盤	
顏色			工廠	

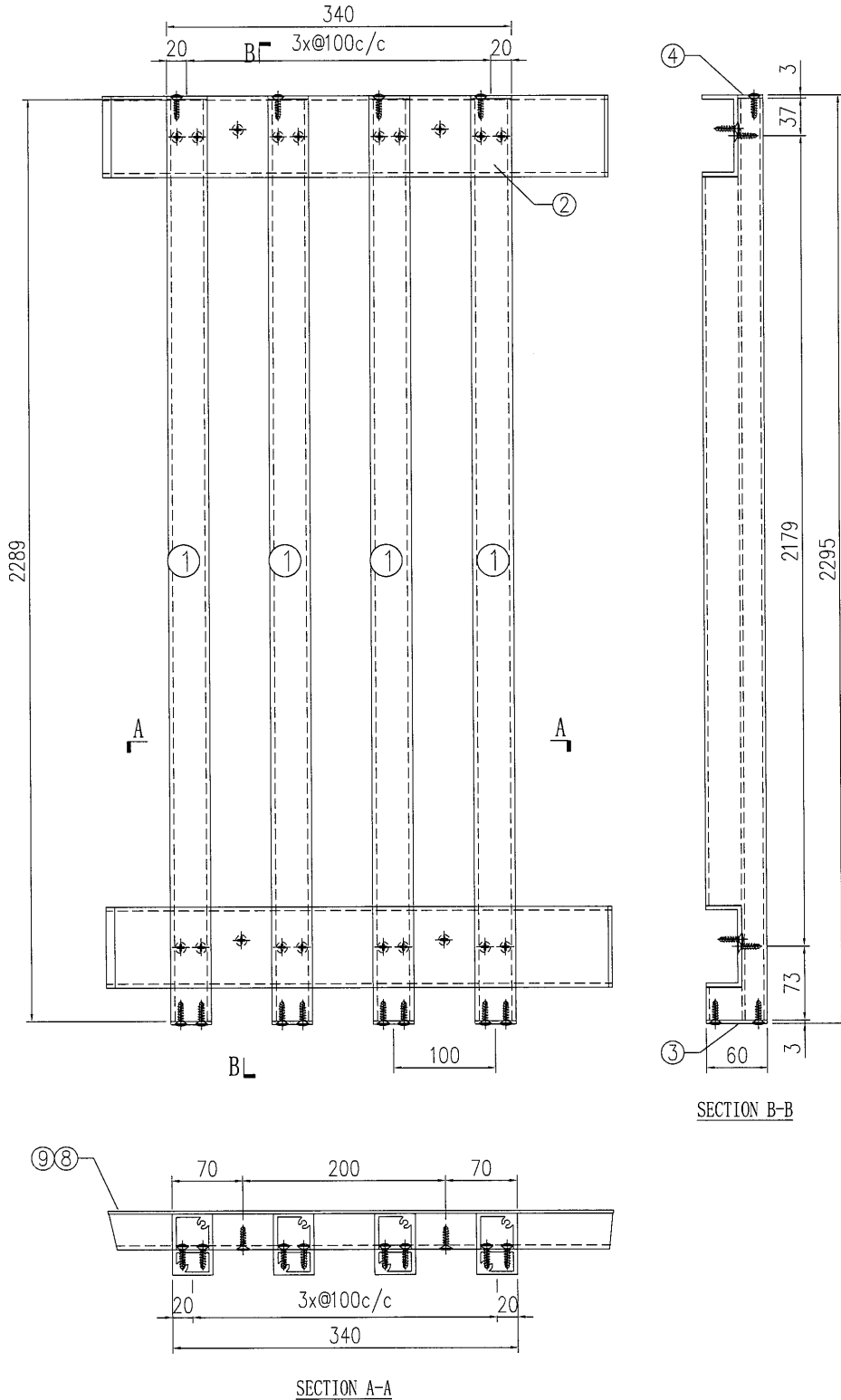
 美特鋁質 有限公司 MIDI Aluminium Fabricator Ltd.				類別	物料號		
				制圖	夏之川	2017.05.17	圖號 835-SP73
修改				復核			數量 1
日期				批准			位置



S/N	物料編號	長度	名稱	數量
1	835-VL-A23	2289	企向鋁格柵玉	4
2	835-VL-B50	-	80*35*4mm鋁槽	2
3	835-VL-C1R	-	3mm墊片	4
4	835-VL-C2	-	3mm墊片	4
5	-	-	-	-
6	-	-	-	-
7	-	-	-	-
8	835-SP73-B1	-	背板加工圖	1
9	835-SP73-B2	-	背板加工圖	1

工程號	J-835	地盤	天晉平臺	附 件
名稱	鋁格組裝圖		採用	
材料			地盤	
顏色			工廠	

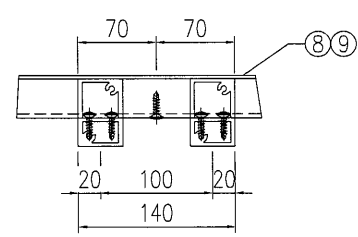
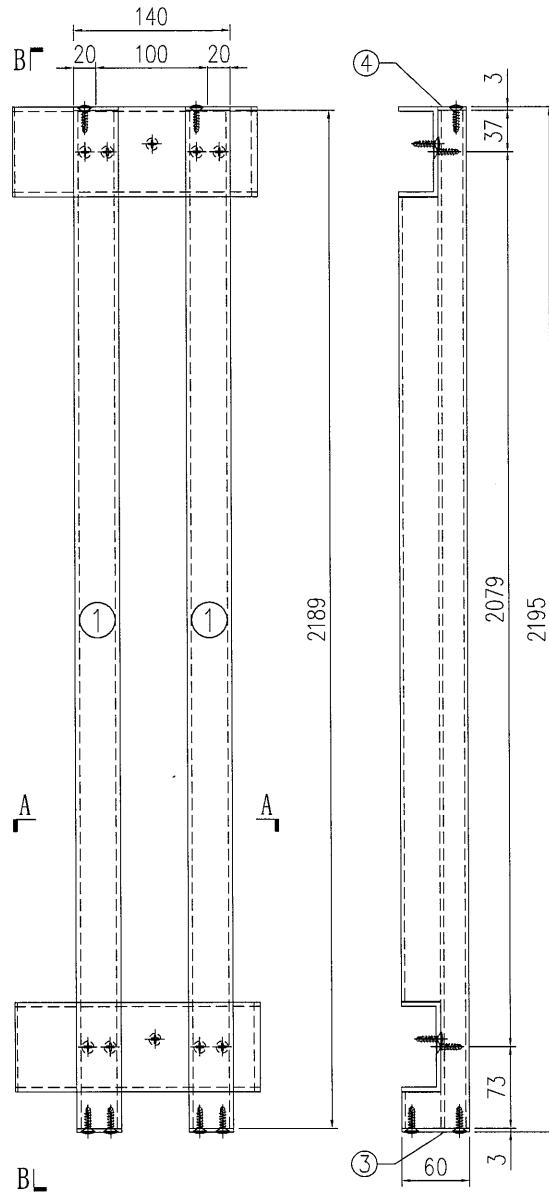
 美特鋁質 有限公司 MIDI Aluminium Fabricator Ltd.				類別		物料號	
				制圖	夏之川	2017.05.17	圖號 835-SP74
修改				復核			數量 1
日期				批准			位置



S/N	物料編號	長度	名稱	數量
1	835-VL-A23	2289	企向鋁格柵玉	4
2	835-VL-B51	-	80*35*4mm鋁槽	2
3	835-VL-C1R	-	3mm墊片	4
4	835-VL-C2	-	3mm墊片	4
5	-	-	-	-
6	-	-	-	-
7	-	-	-	-
8	835-SP74-B1	-	背板加工圖	1
9	835-SP74-B2	-	背板加工圖	1

工程號	J-835	地盤	天晉平臺	附 件
名稱	鋁格組裝圖		採用	
材料			地盤	
顏色			工廠	

 美特鋁質 有限公司 MIDI Aluminium Fabricator Ltd.				類別		物料號	
				制圖	夏之川	2017.05.17	圖號 835-SP75
修改				復核			數量 1
日期				批准			位置



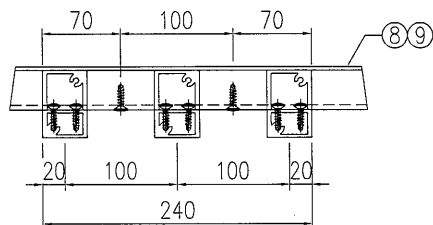
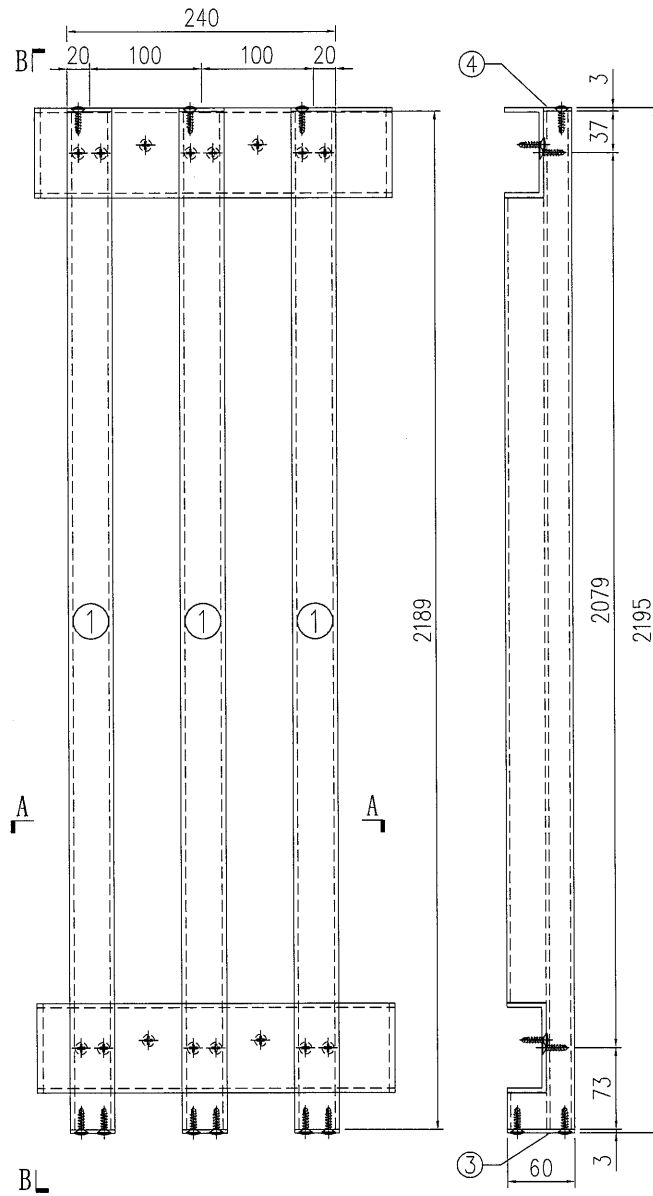
SECTION B-B

SECTION A-A

S/N	物料編號	長度	名稱	數量
1	835-VL-A24	2189	企向鋁格柵玉	2
2	835-VL-B52	-	80*35*4mm鋁槽	2
3	835-VL-C1R	-	3mm墊片	2
4	835-VL-C2	-	3mm墊片	2
5	-	-	-	-
6	-	-	-	-
7	-	-	-	-
8	835-SP75-B1	-	背板加工圖	1
9	835-SP75-B2	-	背板加工圖	1

工程號	J-835	地盤	天晉平臺	附件
名稱	鋁格組裝圖		採用	
材料			地盤	
顏色			工廠	

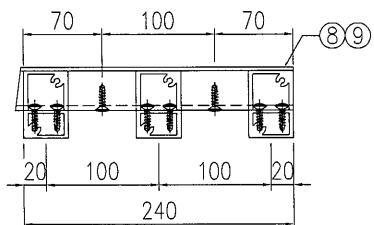
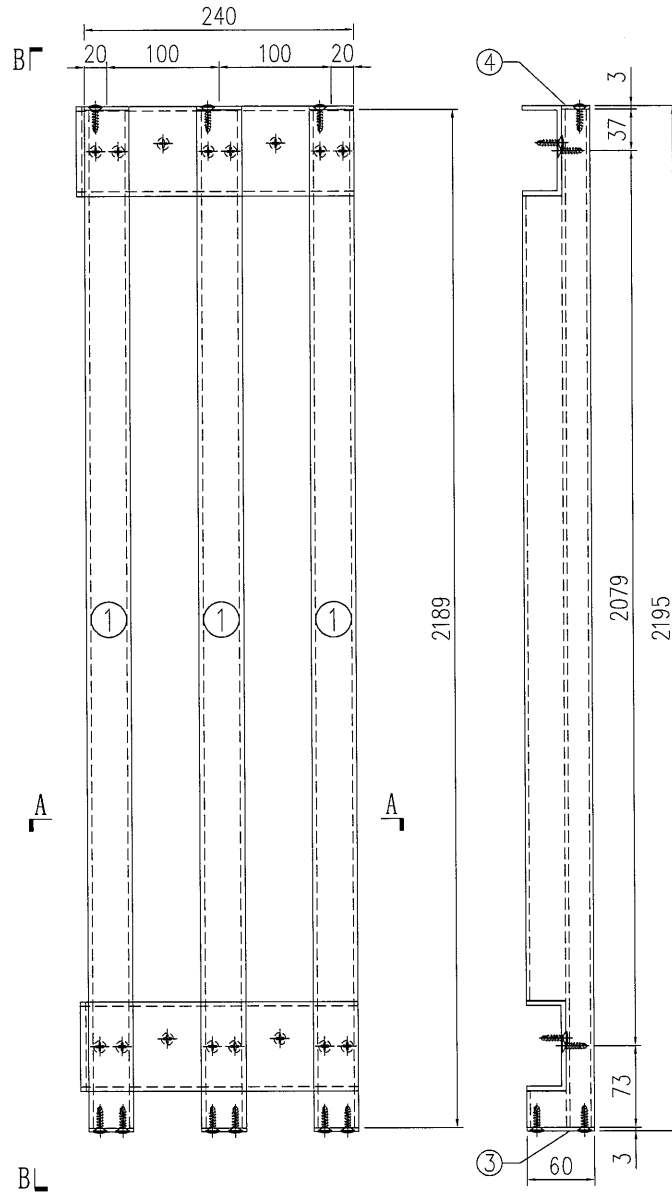
 美特鋁質 有限公司 MIDI Aluminium Fabricator Ltd.				類別		物料編號	
				制圖	夏之川	2017.05.17	圖號 835-SP76
修改				復核			數量 1
日期				批准			位置



S/N	物料編號	長度	名稱	數量
1	835-VL-A24	2189	企向鋁格柵玉	3
2	835-VL-B53	-	80*35*4mm鋁槽	2
3	835-VL-C1R	-	3mm墊片	3
4	835-VL-C2	-	3mm墊片	3
5	-	-	-	-
6	-	-	-	-
7	-	-	-	-
8	835-SP76-B1	-	背板加工圖	1
9	835-SP76-B2	-	背板加工圖	1

工程號	J-835	地盤	天晉平臺	附件
名稱	鋁格組裝圖		採用	
材料			地盤	
顏色			工廠	

 美特鋁質 有限公司 MIDI Aluminium Fabricator Ltd.				類別		物料號	
				制圖	夏之川	2017.05.17	圖號 835-SP77
修改				復核			數量 1
日期				批准			位置



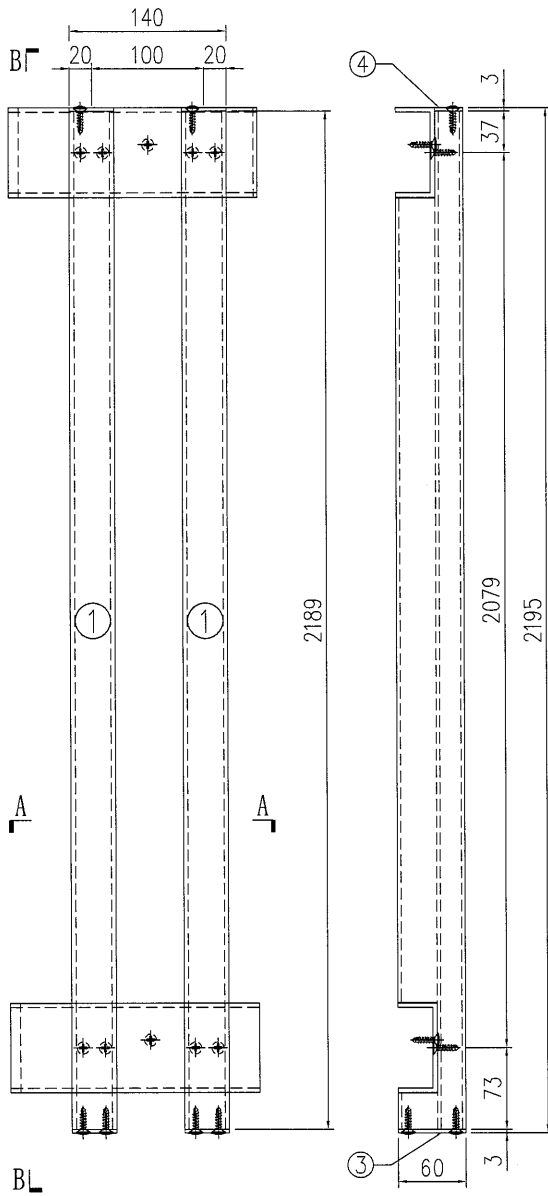
SECTION B-B

SECTION A-A

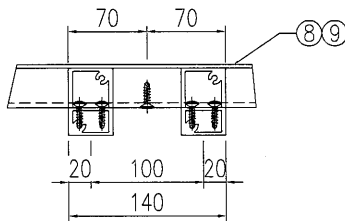
S/N	物料編號	長度	名稱	數量
1	835-VL-A24	2189	企向鋁格柵玉	3
2	835-VL-B54	-	80*35*4mm鋁槽	2
3	835-VL-C1R	-	3mm墊片	3
4	835-VL-C2	-	3mm墊片	3
5	-	-	-	-
6	-	-	-	-
7	-	-	-	-
8	835-SP77-B1	-	背板加工圖	1
9	835-SP77-B2	-	背板加工圖	1

工程號	J-835	地盤	天晉平臺	附 件
名稱	鋁格組裝圖		採用	
材料			地盤	
顏色			工廠	

 美特鋁質有限公司 MIDI Aluminium Fabricator Ltd.				類別		物料編號	
				制圖	夏之川	2017.05.17	圖號 835-SP78
修改				復核			數量 1
日期				批准			位置



SECTION B-B

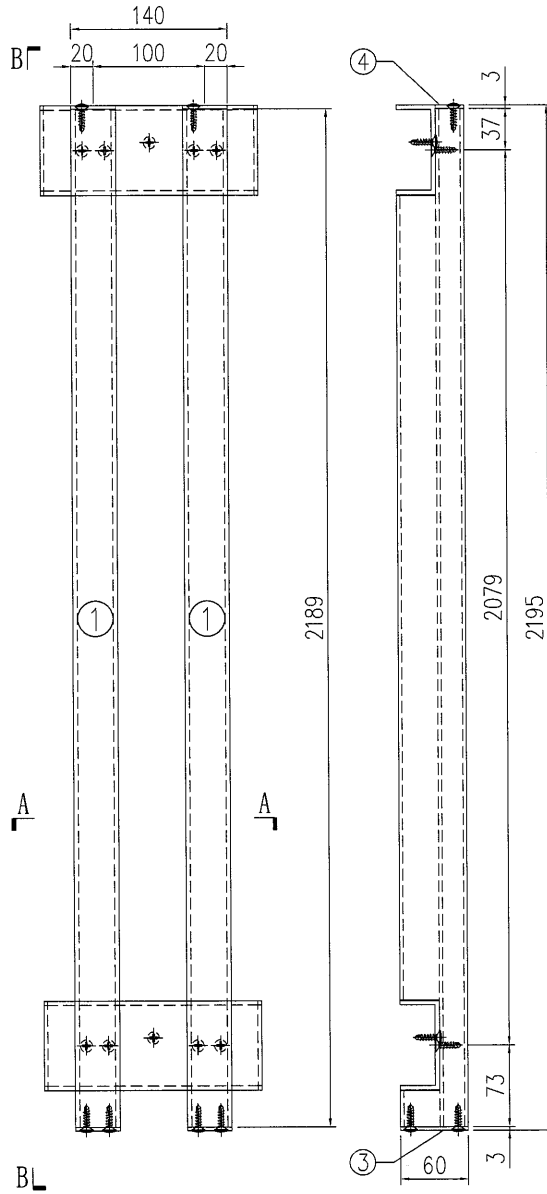


SECTION A-A

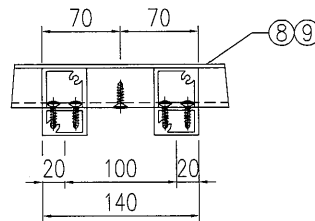
S/N	物料編號	長度	名稱	數量
1	835-VL-A24	2189	企向鋁格柵玉	2
2	835-VL-B55	-	80*35*4mm鋁槽	2
3	835-VL-C1R	-	3mm墊片	2
4	835-VL-C2	-	3mm墊片	2
5	-	-	-	-
6	-	-	-	-
7	-	-	-	-
8	835-SP78-B1	-	背板加工圖	1
9	835-SP78-B2	-	背板加工圖	1

工程號	J-835	地盤	天晉平臺	附 件
名稱	鋁格組裝圖		採用	
材料		地盤		
顏色		工廠		

 美特鋁質 有限公司 MIDI Aluminium Fabricator Ltd.				類別		物料號	
修改				制圖	夏之川	2017.05.17	圖號 835-SP79
日期				復核			數量 2
				批准			位置



SECTION B-B

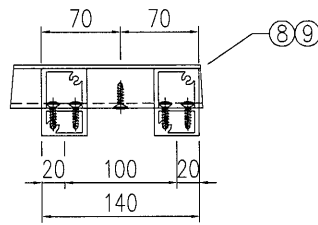
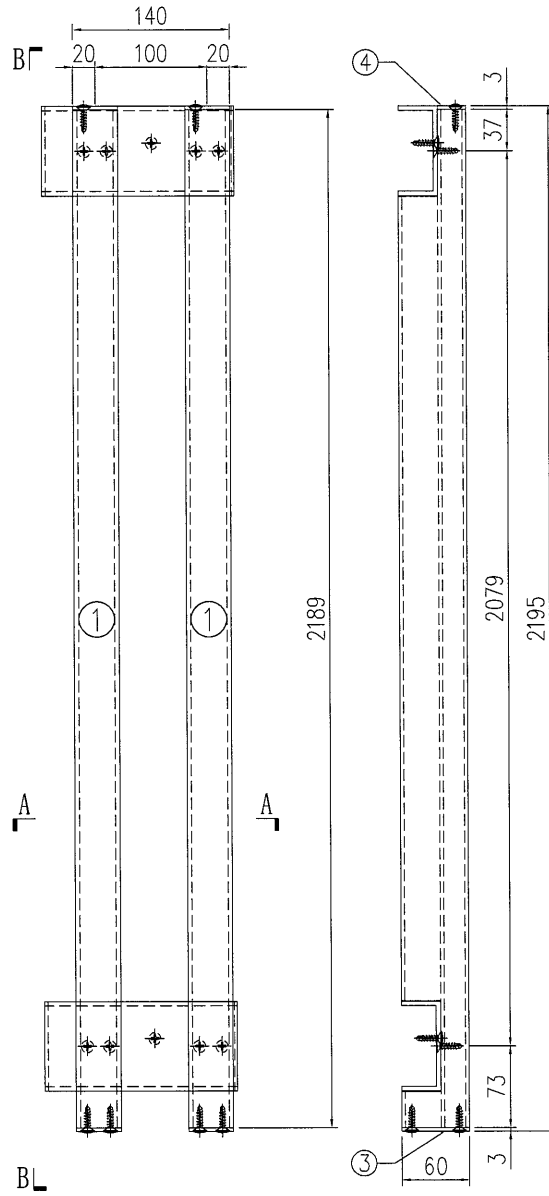


SECTION A-A

S/N	物料編號	長度	名稱	數量
1	835-VL-A24	2189	企向鋁格柵玉	2
2	835-VL-B56	-	80*35*4mm鋁槽	2
3	835-VL-C1R	-	3mm墊片	2
4	835-VL-C2	-	3mm墊片	2
5	-	-	-	-
6	-	-	-	-
7	-	-	-	-
8	835-SP79-B1	-	背板加工圖	1
9	835-SP79-B2	-	背板加工圖	1

工程號	J-835	地盤	天晉平臺	附 件
名稱	鋁格組裝圖		採用	
材料			地盤	
顏色			工廠	

 美特鋁質 有限公司 MIDI Aluminium Fabricator Ltd.				類別		物料號	
				制圖	夏之川	2017.05.17	圖號 835-SP80
修改				復核			數量 1
日期				批准			位置



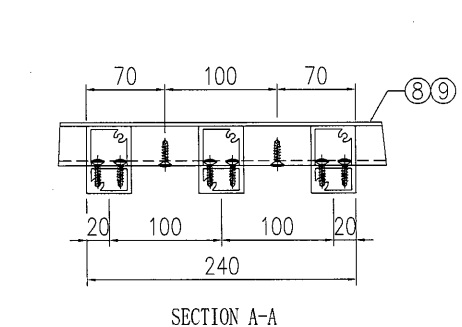
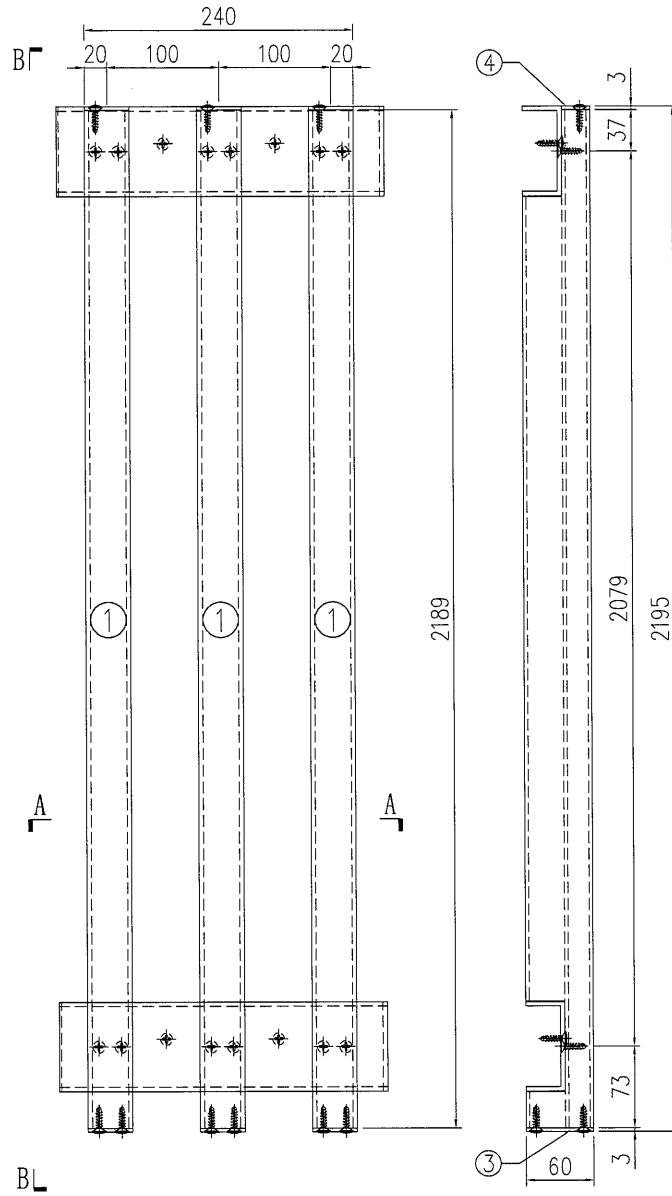
SECTION A-A

SECTION B-B

S/N	物料編號	長度	名稱	數量
1	835-VL-A24	2189	企向鋁格柵玉	2
2	835-VL-B57	-	80*35*4mm鋁槽	2
3	835-VL-C1R	-	3mm墊片	2
4	835-VL-C2	-	3mm墊片	2
5	-	-	-	-
6	-	-	-	-
7	-	-	-	-
8	835-SP80-B1	-	背板加工圖	1
9	835-SP80-B2	-	背板加工圖	1

工程號	J-835	地盤	天晉平臺	附 件
名稱	鋁格組裝圖		採用	
材料			地盤	
顏色			工廠	

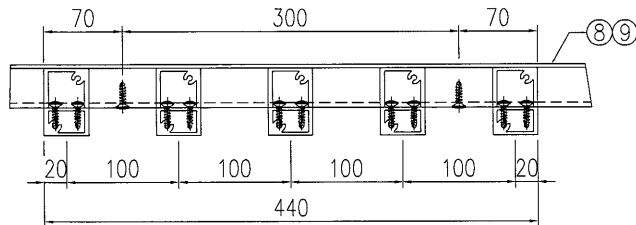
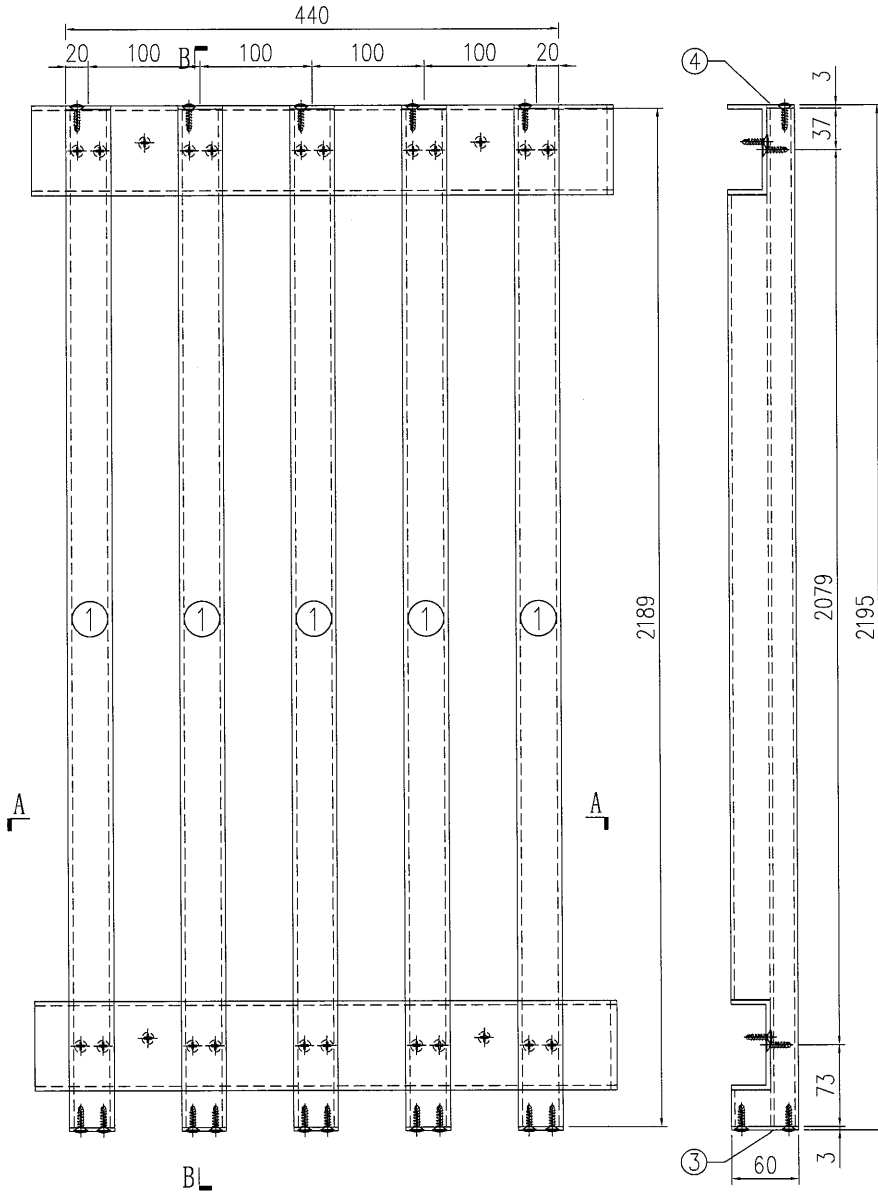
 美特鋁質 有限公司 MIDI Aluminium Fabricator Ltd.				類別	物料號		
				制圖	夏之川	2017.05.17	圖號 835-SP81
修改				復核			數量 1
日期				批准			位置



S/N	物料編號	長度	名稱	數量
1	835-VL-A24	2189	企向鋁格柵玉	3
2	835-VL-B58	-	80*35*4mm鋁槽	2
3	835-VL-C1R	-	3mm墊片	3
4	835-VL-C2	-	3mm墊片	3
5	-	-	-	-
6	-	-	-	-
7	-	-	-	-
8	835-SP81-B1	-	背板加工圖	1
9	835-SP81-B2	-	背板加工圖	1

工程號	J-835	地盤	天晉平臺	附件
名稱	鋁格組裝圖		採用	
材料			地盤	
顏色			工廠	

美特鋁質 有限公司 MIDI Aluminium Fabricator Ltd.				類別		物料料號	
				制圖	夏之川	2017.05.17	圖號 835-SP82
修改				復核			數量 1
日期				批准			位置




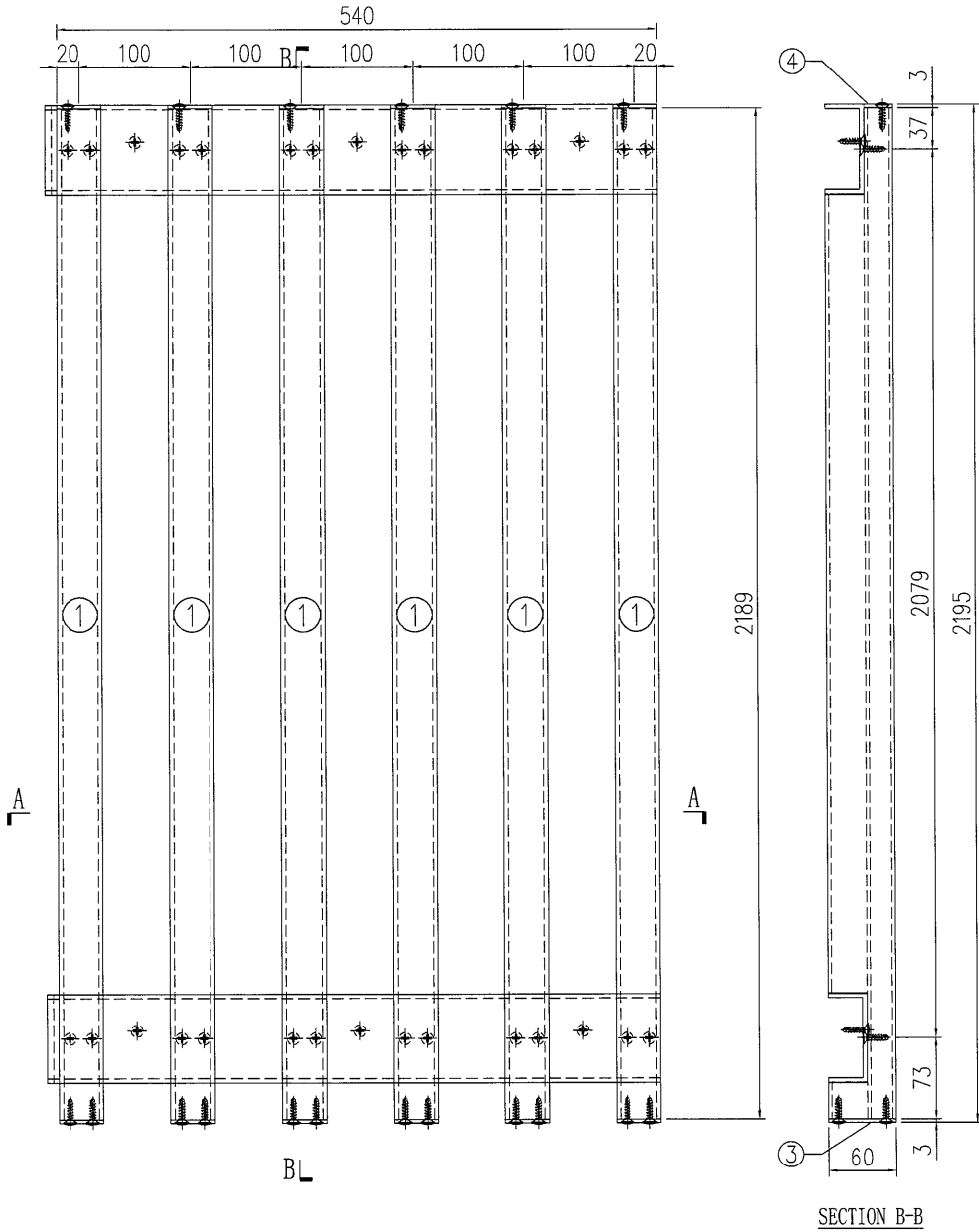
SECTION A-A

SECTION B-B

S/N	物料編號	長度	名稱	數量
1	835-VL-A24	2189	企向鋁格柵玉	5
2	835-VL-B59	-	80*35*4mm鋁槽	2
3	835-VL-C1R	-	3mm墊片	5
4	835-VL-C2	-	3mm墊片	5
5	-	-	-	-
6	-	-	-	-
7	-	-	-	-
8	835-SP82-B1	-	背板加工圖	1
9	835-SP82-B2	-	背板加工圖	1


工程號	J-835	地盤	天晉平臺	附 件
名稱	鋁格組裝圖		採用	
材料			地盤	
顏色			工廠	

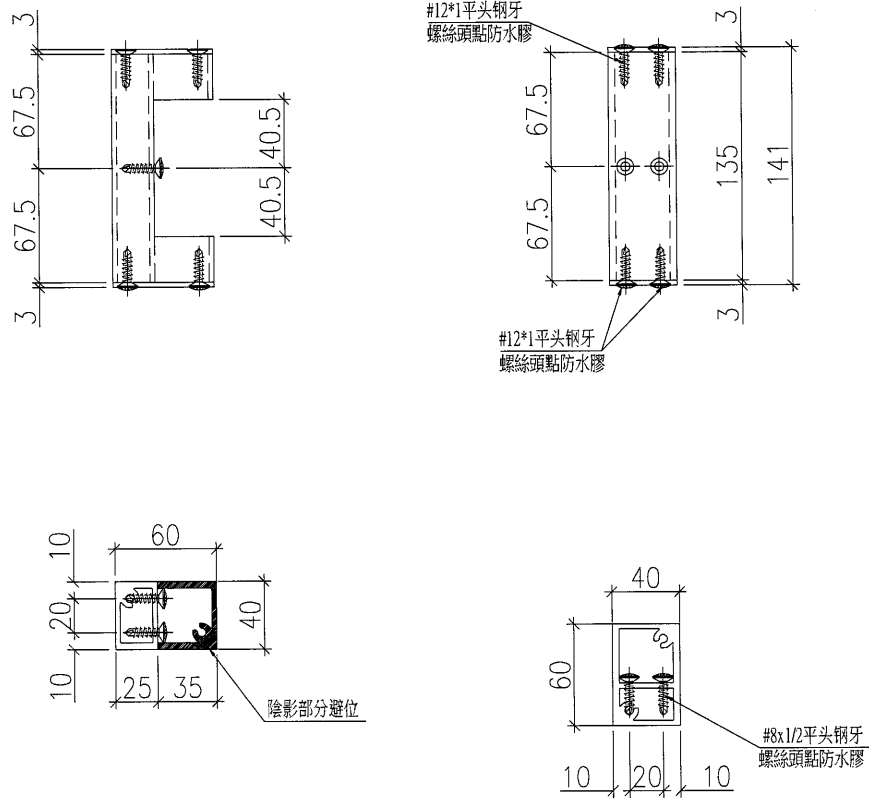
 美特鋁質有限公司 MIDI Aluminium Fabricator Ltd.	類別		物料編號	
	制圖	夏之川	2017.05.17	圖號 835-SP83
修改			復核	數量 1
日期			批准	位置



S/N	物料編號	長度	名稱	數量
1	835-VL-A24	2189	企向鋁格柵玉	6
2	835-VL-B60	-	80*35*4mm鋁槽	2
3	835-VL-C1R	-	3mm墊片	6
4	835-VL-C2	-	3mm墊片	6
5	-	-	-	-
6	-	-	-	-
7	-	-	-	-
8	835-SP83-B1	-	背板加工圖	1
9	835-SP83-B2	-	背板加工圖	1

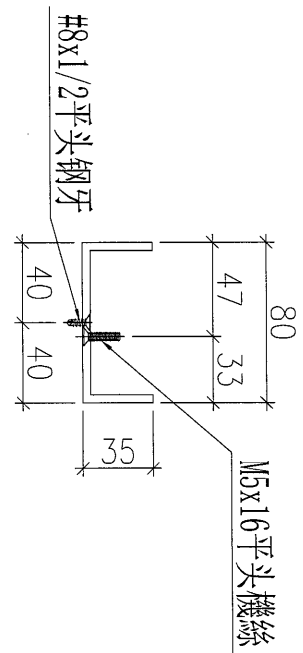
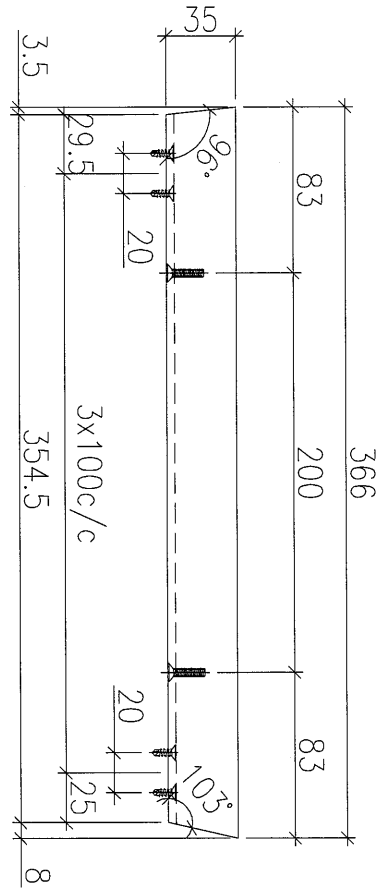
工程號	J-835	地盤	天晉平臺	附件
名稱	鋁格組裝圖		採用	
材料			地盤	
顏色			工廠	

 美特鋁質 有限公司 MIDI Aluminium Fabricator Ltd.				類別		物料號	
				制圖	夏之川	2017.05.17	圖號 835-VL-A20
修改				復核			數量 70
日期				批准			位置




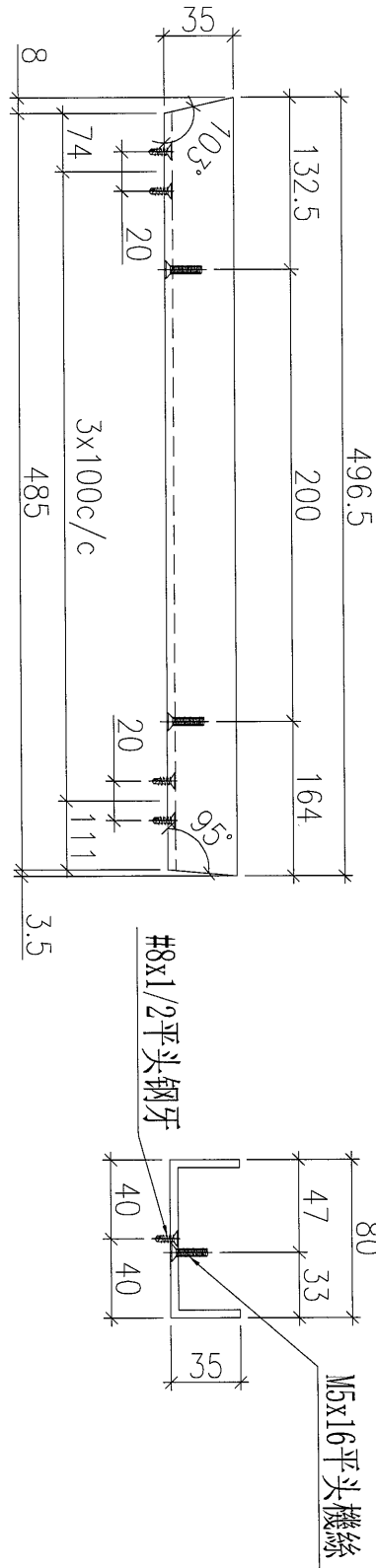
工程號	J-835	地盤	天晉平臺	附 件
名稱	企向鋁格柵加工圖		採用	
材料	X85386		地盤	
顏色	PPG UCT26694SC-3 3 Coats Bronze		工廠	

 美特鋁質 有限公司 MIDI Aluminium Fabricator Ltd.				類別		物料編號	
				制圖	夏之川	2017.05.17	圖號 835-VL-B50
修改				復核			數量 4
日期				批准			位置



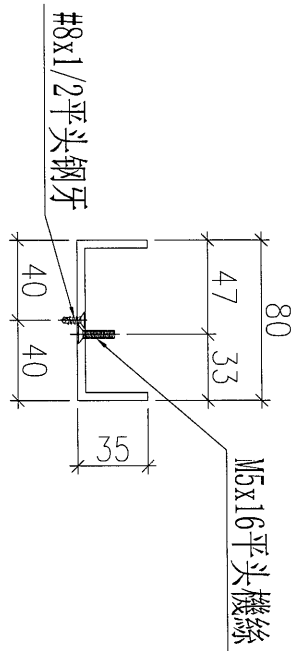
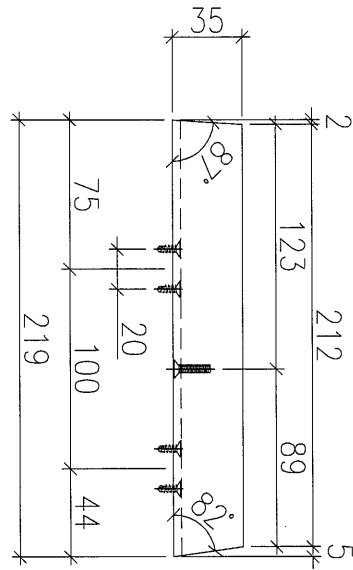
工程號	J-835	地盤	天晉平臺	附 件
名稱	鋁槽加工圖		採用	
材料	ME0000008		地盤	
顏色	PPG UCT26694SC-3 3 Coats Bronze		工廠	

 美特鋁質 有限公司 MIDI Aluminium Fabricator Ltd.				類別		物料號	
				制圖	夏之川	2017.05.17	圖號 835-VL-B51
修改				復核			數量 4
日期				批准			位置



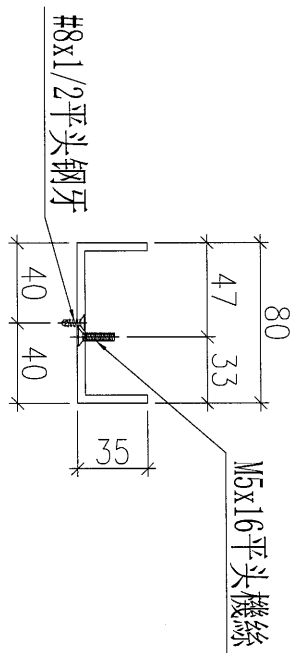
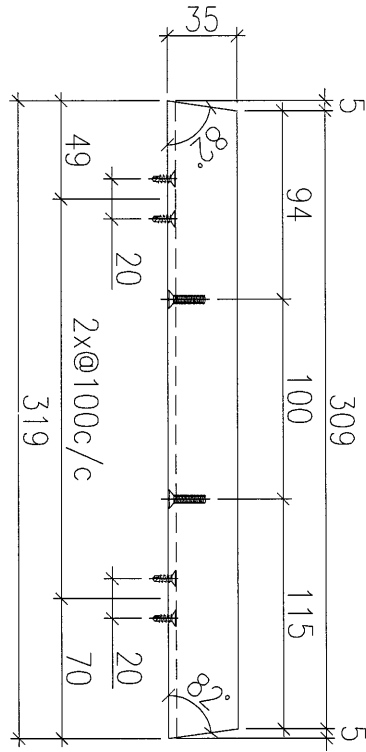
工程號	J-835	地盤	天晉平臺	附 件
名稱	鋁槽加工圖		採用	
材料	ME0000008		地盤	
顏色	PPG UCT26694SC-3 3 Coats Bronze		工廠	

 美特鋁質 有限公司 MIDI Aluminium Fabricator Ltd.				類別		物料編號	
				制圖	夏之川	2017.05.17	圖號 835-VL-B52
修改				復核			數量 4
日期				批准			位置




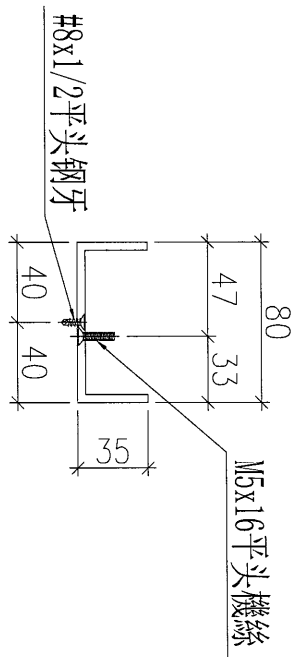
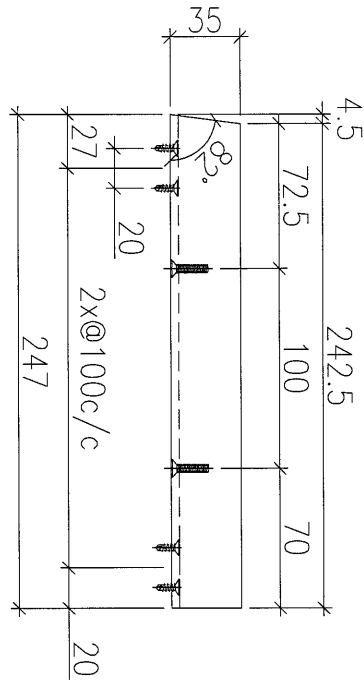
工程號	J-835	地盤	天晉平臺	附 件
名稱	鋁槽加工圖		採用	
材料	ME000008		地盤	
顏色	PPG UCT26694SC-3 3 Coats Bronze		工廠	

 美特鋁質 有限公司 MIDI Aluminium Fabricator Ltd.				類別		物料斗號	
				制圖	夏之川	2017.05.17	圖號 835-VL-B53
修改				復核			數量 4
日期				批准			位置



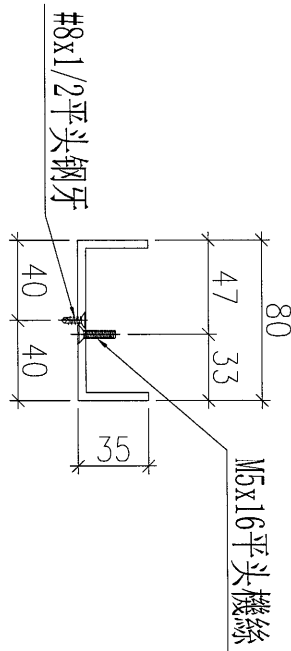
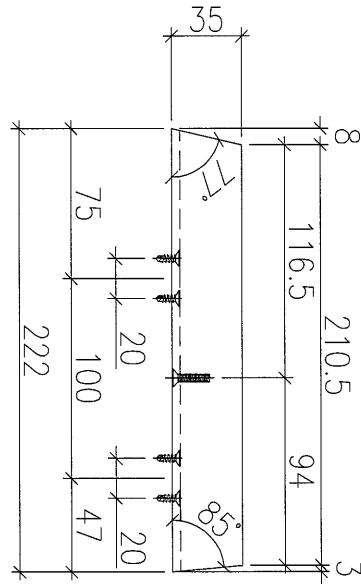
工程號	J-835	地盤	天晉平臺	附 件
名稱	鋁槽加工圖		採用	
材料	ME0000008		地盤	
顏色	PPG UCT26694SC-3 3 Coats Bronze		工廠	

 美特鋁質 有限公司 MIDI Aluminium Fabricator Ltd.				類別		物料斗號	
				制圖	夏之川	2017.05.17	圖號 835-VL-B54
修改				復核			數量 4
日期				批准			位置



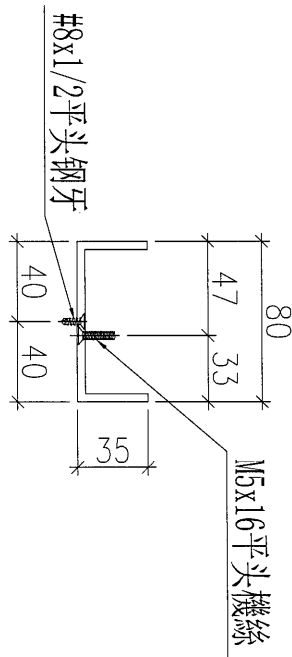
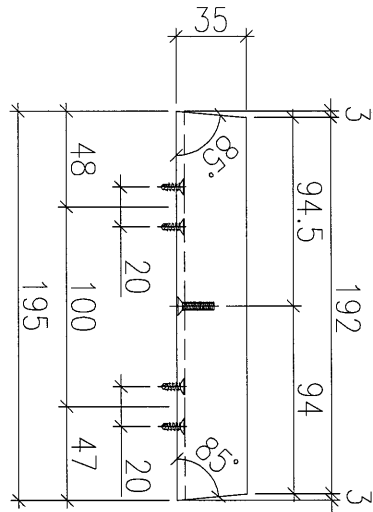
工程號	J-835	地盤	天晉平臺	附 件
名稱	鋁槽加工圖		採用	
材料	ME0000008		地盤	
顏色	PPG UCT26694SC-3 3 Coats Bronze		工廠	

 美特鋁質 有限公司 MIDI Aluminium Fabricator Ltd.				類別		物料斗號	
				制圖	夏之川	2017.05.17	圖號 835-VL-B55
修改				復核			數量 4
日期				批准			位置



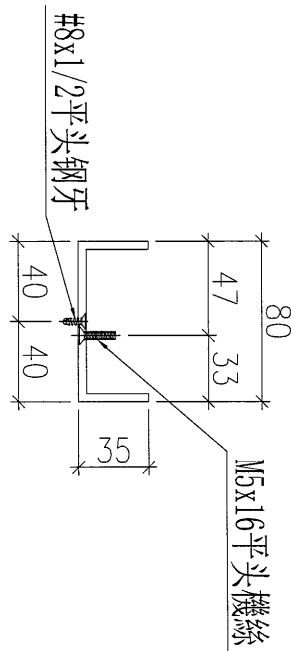
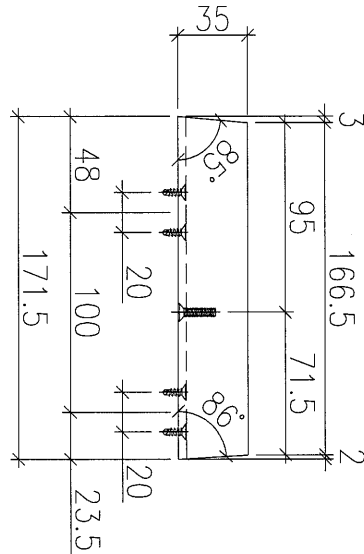
工程號	J-835	地盤	天晉平臺	附件
名稱	鋁槽加工圖		採用	
材料	ME000008		地盤	
顏色	PPG UCT26694SC-3 3 Coats Bronze		工廠	

 美特鋁質 MIDI Aluminium Fabricator Ltd.	類別		物料料號		
	制圖	夏之川	2017.05.17	圖號	835-VL-B56
修改				數量	8
日期				位置	



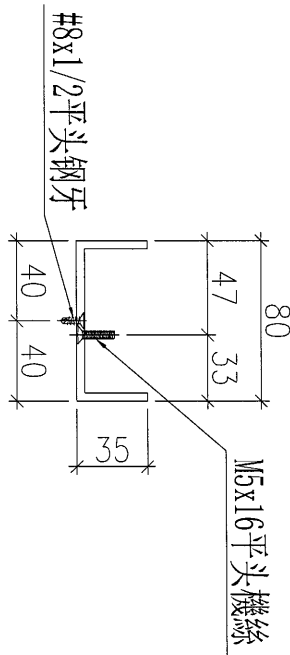
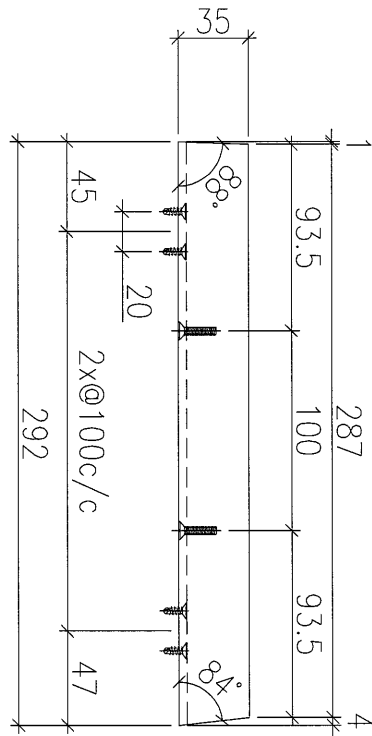
工程號	J-835	地盤	天晉平臺	附件
名稱	鋁槽加工圖		採用	
材料	ME0000008		地盤	
顏色	PPG UCT26694SC-3 3 Coats Bronze		工廠	

 美特鋁質 有限公司 MIDI Aluminium Fabricator Ltd.				類別		物料號	
				制圖	夏之川	2017.05.17	圖號 835-VL-B57
修改				復核			數量 4
日期				批准			位置




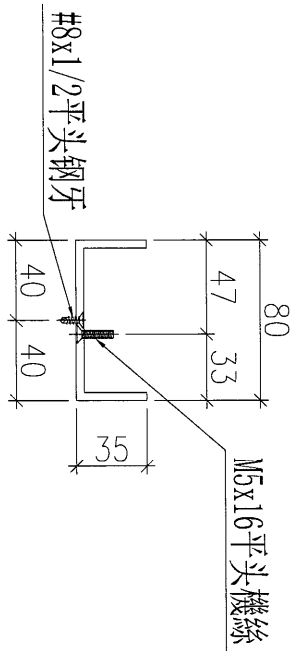
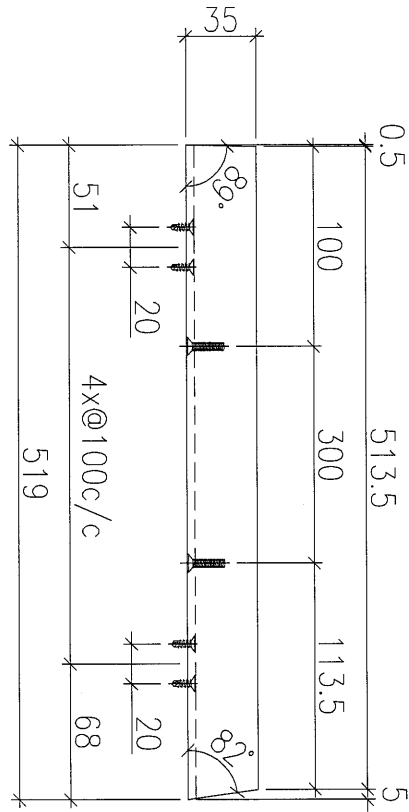
工程號	J-835	地盤	天晉平臺	附 件
名稱	鋁槽加工圖		採用	
材料	ME000008		地盤	
顏色	PPG UCT26694SC-3 3 Coats Bronze		工廠	

 美特鋁質 有限公司 MIDI Aluminium Fabricator Ltd.				類別		物料斗號	
				制圖	夏之川	2017.05.17	圖號 835-VL-B58
修改				復核			數量 4
日期				批准			位置



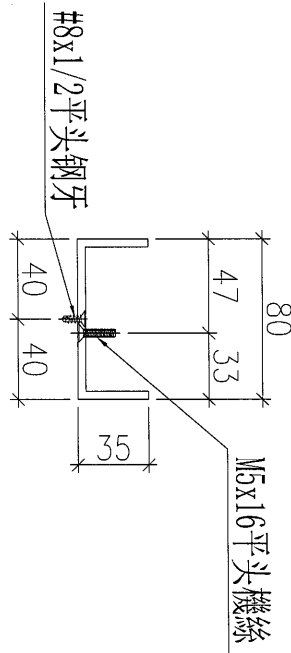
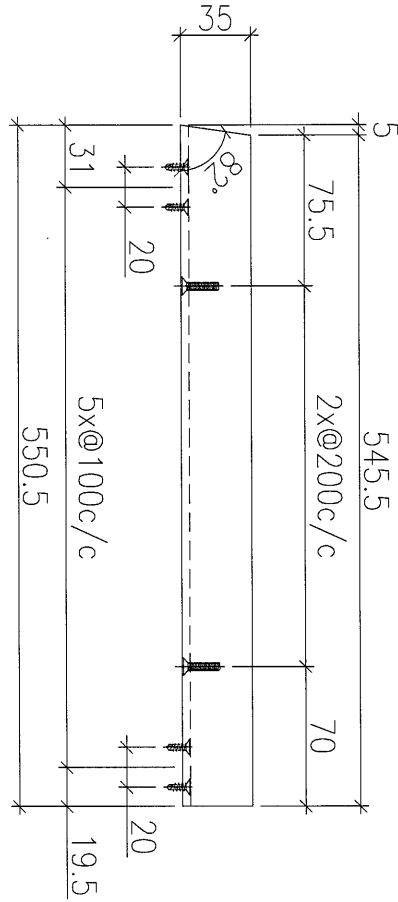
工程號	J-835	地盤	天晉平臺	附 件
名稱	鋁槽加工圖		採用	
材料	ME0000008		地盤	
顏色	PPG UCT26694SC-3 3 Coats Bronze		工廠	

 美特鋁質 有限公司 MIDI Aluminium Fabricator Ltd.				類別		物料號	
				制圖	夏之川	2017.05.17	圖號 835-VL-B59
修改				復核			數量 4
日期				批准			位置




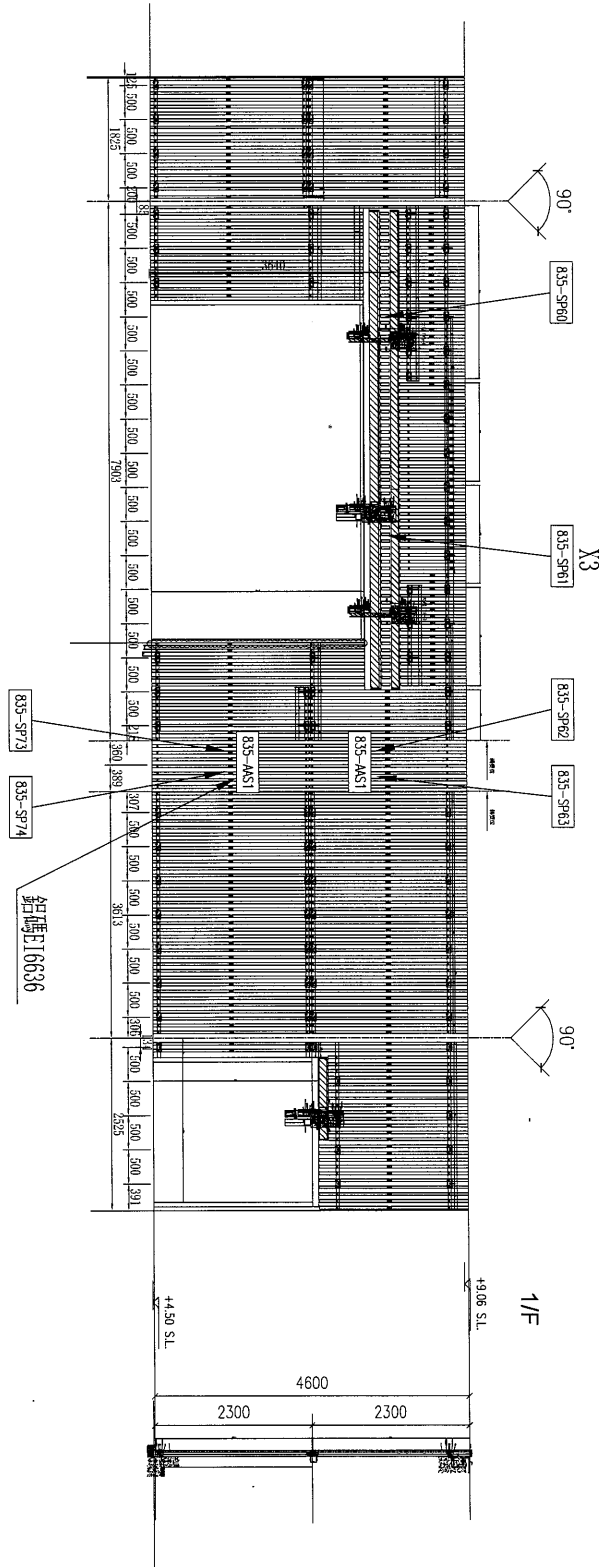
工程號	J-835	地盤	天晉平臺	附 件
名稱	鋁槽加工圖	採用		
材料	ME000008	地盤		
顏色	PPG UCT26694SC-3 3 Coats Bronze	工廠		

 美特鋁質 有限公司 MIDI Aluminium Fabricator Ltd.				類別		物料號	
				制圖	夏之川	2017.05.17	圖號 835-VL-B60
修改				復核			數量 4
日期				批准			位置




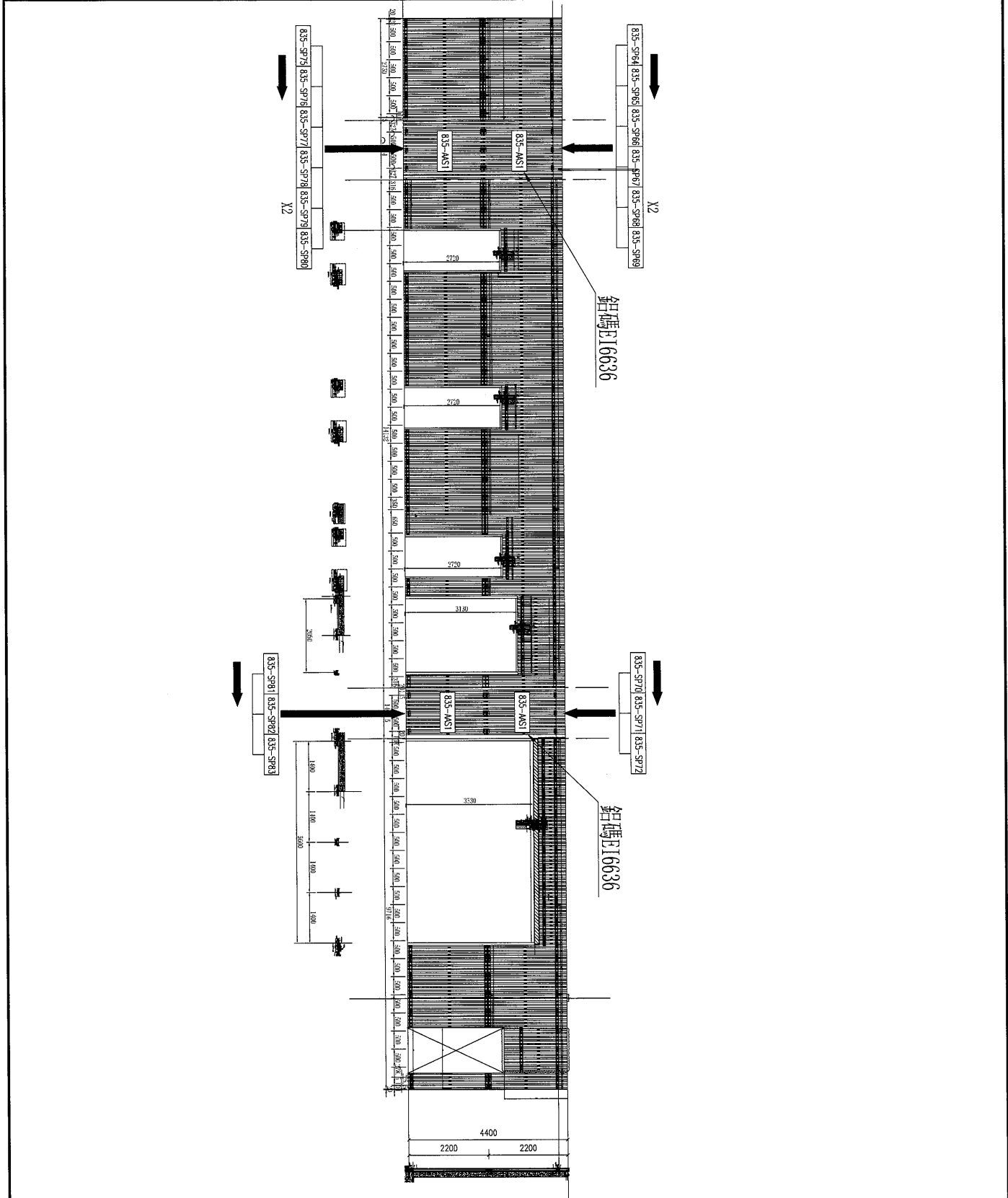
工程號	J-835	地盤	天晉平臺	附 件
名稱	鋁槽加工圖		採用	
材料	ME0000008		地盤	
顏色	PPG UCT26694SC-3 3 Coats Bronze		工廠	

 美特鋁質 有限公司 MIDI Aluminium Fabricator Ltd.				類別		物料號	
				制圖	夏之川	2017.05.17	圖號 835-TYPE8-PE01A
修改				復核			數量
日期				批准			位置



工程號	J-835	地盤	天晉平臺	附 件
名稱	位置圖		採用	
材料			地盤	
顏色			工廠	

 美特鋁質 有限公司 MIDI Aluminium Fabricator Ltd.		類別	物料料號	
修改		制圖	夏之川	2017.05.17
日期		復核		
		批准		
			數量	835-TYPE8-PE02A
			位置	



工程號	J-835	地盤	天晉平臺	附 件
名稱	位置圖		採用	
材料			地盤	
顏色			工廠	

J-835工程单元式幕墙 GF铝栅格派窗表

43

序號	出貨編號	位置	鉛板厚度	顏色	長度	寬度	面積	數量	总面积	G/F	1/F	2/F
1	835-SP60	835-TYPE8-PE01A		UCT26694SC-3	2469.5	220	0.543	1	0.543	1		
2	835-SP61	835-TYPE8-PE01A		UCT26694SC-3	1499	220	0.330	3	0.989	3		
3	835-SP62	835-TYPE8-PE01A		UCT26694SC-3	366	2295	0.840	1	0.840	1		
4	835-SP63	835-TYPE8-PE01A		UCT26694SC-3	496.5	2295	1.139	1	1.139	1		
5	835-SP64	835-TYPE8-PE02A		UCT26694SC-3	219	2195	0.481	1	0.481	1		
6	835-SP65	835-TYPE8-PE02A		UCT26694SC-3	319	2195	0.700	1	0.700	1		
7	835-SP66	835-TYPE8-PE02A		UCT26694SC-3	247	2195	0.542	1	0.542	1		
8	835-SP67	835-TYPE8-PE02A		UCT26694SC-3	222	2195	0.487	1	0.487	1		
9	835-SP68	835-TYPE8-PE02A		UCT26694SC-3	195	2195	0.428	2	0.856	2		
10	835-SP69	835-TYPE8-PE02A		UCT26694SC-3	171.5	2195	0.376	1	0.376	1		
11	835-SP70	835-TYPE8-PE02A		UCT26694SC-3	292	2195	0.641	1	0.641	1		
12	835-SP71	835-TYPE8-PE02A		UCT26694SC-3	519	2195	1.139	1	1.139	1		
13	835-SP72	835-TYPE8-PE02A		UCT26694SC-3	550.5	2195	1.208	1	1.208	1		
14	835-SP73	835-TYPE8-PE01A		UCT26694SC-3	366	2295	0.840	1	0.840	1		
15	835-SP74	835-TYPE8-PE01A		UCT26694SC-3	496.5	2295	1.139	1	1.139	1		
16	835-SP75	835-TYPE8-PE02A		UCT26694SC-3	219	2195	0.481	1	0.481	1		
17	835-SP76	835-TYPE8-PE02A		UCT26694SC-3	319	2195	0.700	1	0.700	1		
18	835-SP77	835-TYPE8-PE02A		UCT26694SC-3	247	2195	0.542	1	0.542	1		
19	835-SP78	835-TYPE8-PE02A		UCT26694SC-3	222	2195	0.487	1	0.487	1		
20	835-SP79	835-TYPE8-PE02A		UCT26694SC-3	195	2195	0.428	2	0.856	2		
21	835-SP80	835-TYPE8-PE02A		UCT26694SC-3	171.5	2195	0.376	1	0.376	1		
22	835-SP81	835-TYPE8-PE02A		UCT26694SC-3	292	2195	0.641	1	0.641	1		
23	835-SP82	835-TYPE8-PE02A		UCT26694SC-3	519	2195	1.139	1	1.139	1		
24	835-SP83	835-TYPE8-PE02A		UCT26694SC-3	550.5	2195	1.208	1	1.208	1		
25												
26												
27												
28												
29												
30												
31												
32												
33												
34												
35												
36												
37												
38												
						合計：		28	18.354	28		



鋁材開料總表

工程號碼: J-835 工程名稱: 將軍澳66D平臺

序號	鋁料編號	名稱	表面處理		開料長度	實用長料總數量		浪費率(%)
			顏色	層厚		支數	長度	
1	X85386	企向鋁格柵	古銅		6000	38	228000	19.17
2	ME0000008	80x35x4鋁槽	古銅		6000	4	24000	6.56

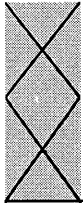
使用EI6024B

送至: _____

由: _____

日期: _____

簡短說明: _____



美特鋁質有限公司
MIDI ALUMINIUM FABRICATOR LTD

45

工程號碼: J-835, 工程名稱: 將軍澳66D平臺
開料長度: 6000, 總長料支數: 38, 總開料支數: 146
鋸片厚度(mm): 4, 料頭尾總切除(mm): 20, 浪費率(%): 19.17

鋁材開料清單 X85386

鋁料 長度	窗號	編號(用料狀況)	實用長度(長料開數)	需要 支數	開料 支數	長料 支數	餘料 支數	編號(剩餘長度)
6000	835-VL-A21, 835-VL-A23	1-8	2289.0	16	16	8	0	1-8@(1394)x8
6000	835-VL-A22, 835-VL-A24	9-38	2189.0	60	60	30	0	9-38@(1594)x30
6000	835-VL-A20	(餘料)1-12	214.0	70	70	0	12	1-8@(86)x8 9-11@(68)x3 12@(1376)x1

制表者: _____

86

工程號碼: J-835, 工程名稱: 將軍澳66D平臺
開料長度: 6000, 總長料支數: 4, 總開料支數: 52
鋸片厚度(mm): 4, 料頭尾總切除(mm): 20, 浪費率(%): 6.56

鋁材開料清單 ME0000008

鋁料 長度	窗號	編號(用料狀況)	實用長度(長料開數)	需要 支數	開料 支數	長料 支數	餘料 支數	編號(剩餘長度)
6000	835-VL-B40	1	2469.5	1	1	1	0	1@(3506.5)x1
6000	835-VL-B41	(餘料)1	1499.0	3	2	0	1	1@(500.5)x1
6000	835-VL-B41	2	1499.0		1	1	0	2@(4477)x1
6000	835-VL-B60	(餘料)2	550.5	4	4	0	1	2@(2259)x1
6000	835-VL-B59	(餘料)2	519.0	4	4	0	1	2@(167)x1
6000	835-VL-B51	(餘料)1	496.5	4	1	0	1	1@(0)x1
6000	835-VL-B51	3	496.5		3	1	0	3@(4478.5)x1
6000	835-VL-B50	(餘料)3	366.0	4	4	0	1	3@(2998.5)x1
6000	835-VL-B53	(餘料)3	319.0	4	4	0	1	3@(1706.5)x1
6000	835-VL-B58	(餘料)3	292.0	4	4	0	1	3@(522.5)x1
6000	835-VL-B54	(餘料)3	247.0	4	2	0	1	3@(20.5)x1
6000	835-VL-B54	4	247.0		2	1	0	4@(5478)x1
6000	835-VL-B55	(餘料)4	222.0	4	4	0	1	4@(4574)x1
6000	835-VL-B52	(餘料)4	219.0	4	4	0	1	4@(3682)x1
6000	835-VL-B56	(餘料)4	195.0	8	8	0	1	4@(2090)x1
6000	835-VL-B57	(餘料)4	171.5	4	4	0	1	4@(1388)x1

制表者: _____