

工程指示 / 要求簡箋(E.I.)

工程指示編號：EI 7535 修改版次：A
 工程編號：J835 工程名稱：TKO 66D
 工程項目：~~鋁棚格~~ — 確認鋁料加工圖紙(棚格至)(TYPE 8)
 收件人：吳銘 發件人：Eddie 日期：27-5-12

要求提供 / 確認 事項：

- | | | |
|--|-------------------------------------|-------------------------------|
| <input type="checkbox"/> 初步鋁料 B.M. | <input type="checkbox"/> 加工拆圖，然後生產 | <input type="checkbox"/> 尺寸表 |
| <input type="checkbox"/> 正式鋁料 B.M. | <input type="checkbox"/> 技術上資料 / 指示 | <input type="checkbox"/> 報價 |
| <input type="checkbox"/> 配件 B.M. | <input type="checkbox"/> 樣辦或貨品說明書 | <input type="checkbox"/> 分判合約 |
| <input checked="" type="checkbox"/> 其他：_____ | | |

內容：提供鋁料加工圖紙加工

請在 _____ 前完成上列要求。

附有關圖紙 / 文件：

1+ 66D

以上項目為：

- 原合約工程包 原合約工程加 / 減賬 新工程報價

原因：- _____

分發東莞各部門：

- () 生產技術總監 連附件 () 技術部 連附件 () 生產部 連附件 () 機械設計部 連附件
 () 採購部 連附件 生產統籌部 連附件
 () 質檢部 連附件 () 會計部 連附件 () 報關組 連附件 () 其他 _____ 連附件

分發香港各部門：


- () 行政部 連附件 () 會計部 連附件 () 統籌部 連附件 () 工程部地盤科文 連附件
 () 採購部 連附件 () QS 部 連附件 () 維修部 連附件 () 其他 _____ 連附件

傳遞編號：

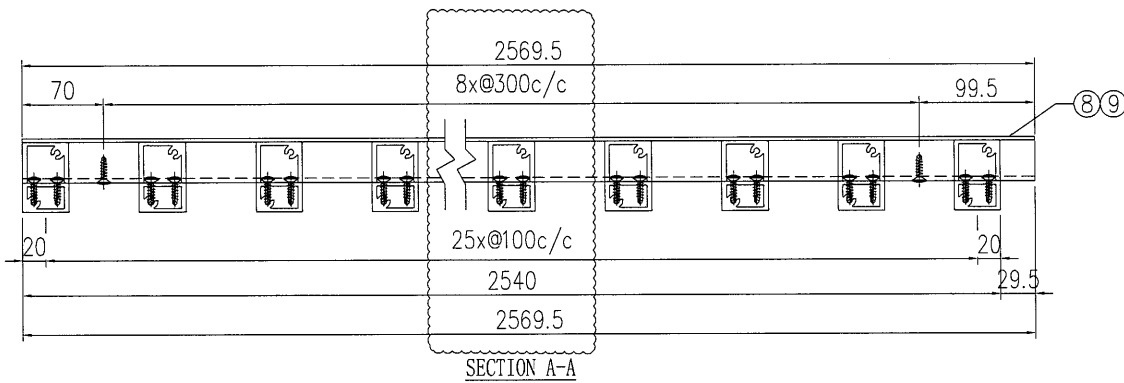
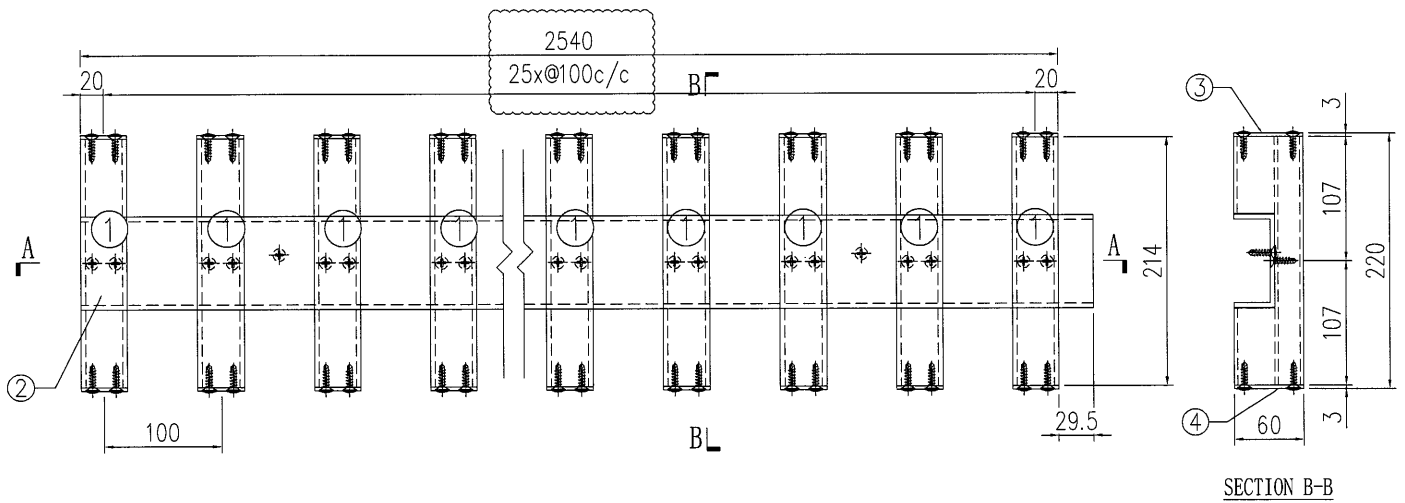
HK 1667 (FTP)

發件人簽署：W

項目經理簽署：P.P.L

 美特鋁質 有限公司 MIDI Aluminium Fabricator Ltd.				類別		物料編號	
修改	A			制圖	夏之川	2017.05.17	圖號 835-SP60
日期	2017.05.20			復核			數量 1
				批准			位置

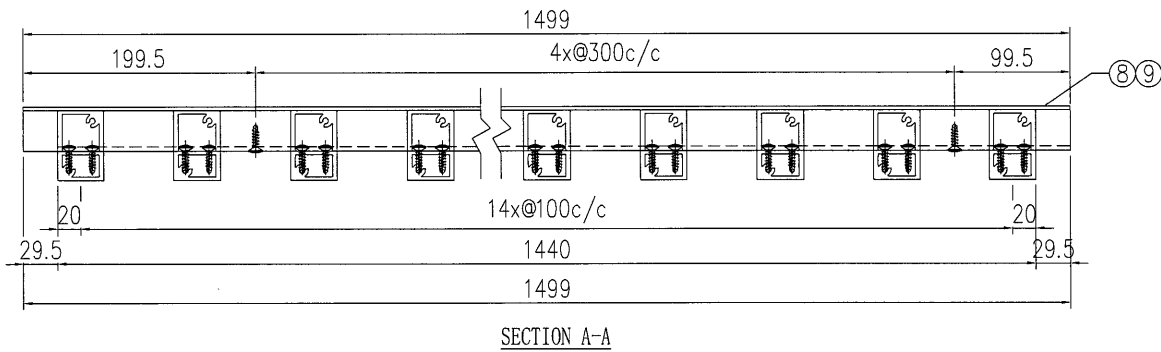
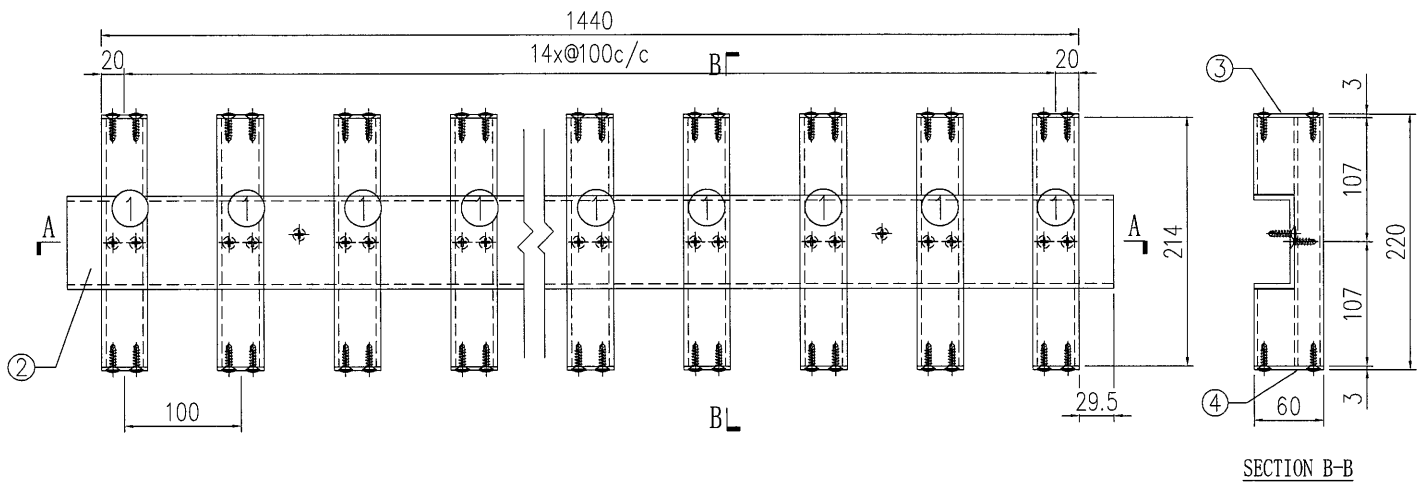
原E17535



工程號	J-835	地盤	天晉平臺	附件	S/N	物料編號	長度	名稱	數量	
名稱	鋁格組裝圖				採用	1	835-VL-A20	214	企向鋁格柵玉	26
材料					地盤	2	835-VL-B40	2569.5	80*35*4mm鋁槽	2
顏色					工廠	3	835-VL-C1	-	3mm墊片	26
					4	835-VL-C2R	-	3mm墊片	26	
					5	-	-	-	-	
					6	-	-	-	-	
					7	-	-	-	-	
					8	835-SP60-B1	2569.5	背板加工圖	1	
					9	835-SP60-B2	2569.5	背板加工圖	1	

 美特鋁質 有限公司 MIDI Aluminium Fabricator Ltd.				類別		物料號	
				制圖	夏之川	2017.05.17	圖號 835-SP61
修改	A			復核		數量	2
日期	2017.05.20			批准		位置	

原E17535

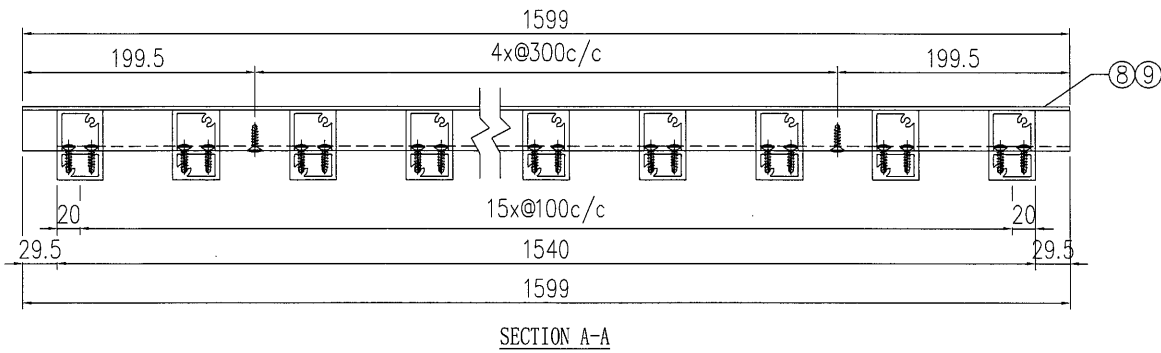
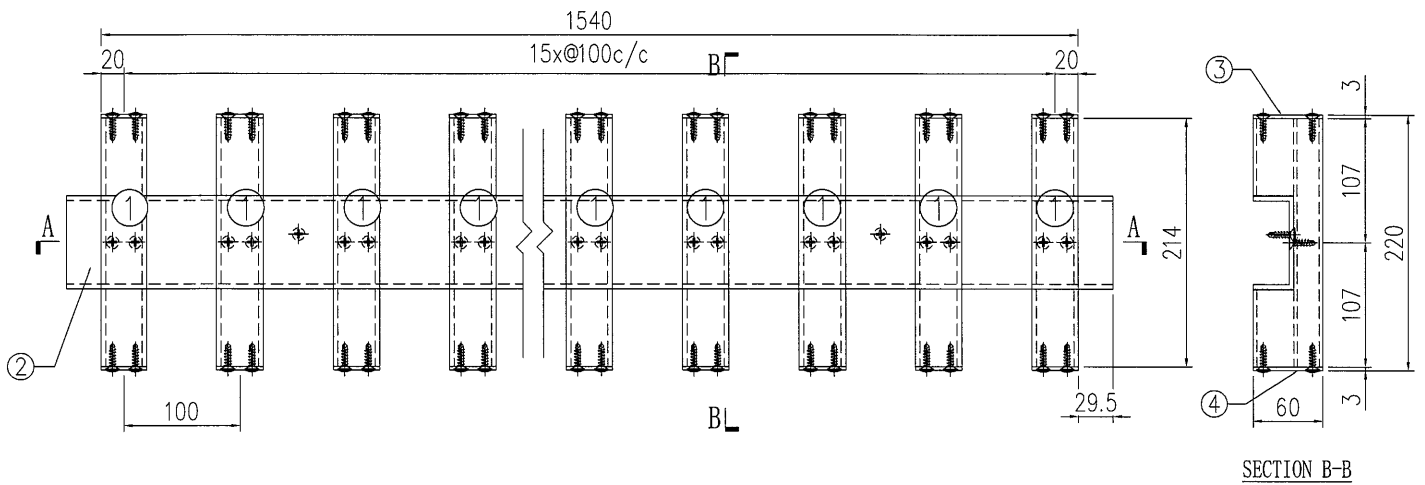


S/N	物料編號	長度	名稱	數量
1	835-VL-A20	214	企向鋁格柵玉	15
2	835-VL-B41	1499	80*35*4mm鋁槽	2
3	835-VL-C1	-	3mm墊片	15
4	835-VL-C2R	-	3mm墊片	15
5	-	-	-	-
6	-	-	-	-
7	-	-	-	-
8	835-SP61-B1	1499	背板加工圖	1
9	835-SP61-B2	1499	背板加工圖	1

工程號	J-835	地盤	天晉平臺	附件
名稱	鋁格組裝圖		採用	
材料			地盤	
顏色			工廠	

 美特鋁質 有限公司 MIDI Aluminium Fabricator Ltd.	類別		物料號		
	制圖	夏之川	2017.05.17	圖號	835-SP61X
修改				數量	1
日期				位置	

新增



工程號	J-835	地盤	天晉平臺	附件	S/N	物料編號	長度	名稱	數量	
名稱	鋁格組裝圖				採用	1	835-VL-A20	214	企向鋁格柵玉	16
材料					地盤	2	835-VL-B41X	1599	80*35*4mm鋁槽	2
顏色					工廠	3	835-VL-C1	-	3mm墊片	16
					4	835-VL-C2R	-	3mm墊片	16	
					5	-	-	-	-	
					6	-	-	-	-	
					7	-	-	-	-	
					8	835-SP61-B1	1599	背板加工圖	1	
					9	835-SP61-B2	1599	背板加工圖	1	



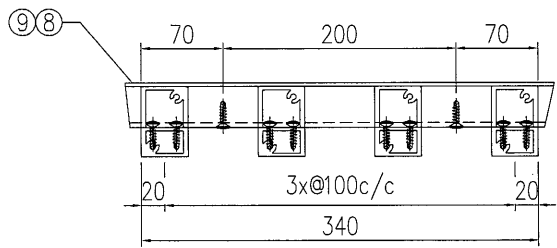
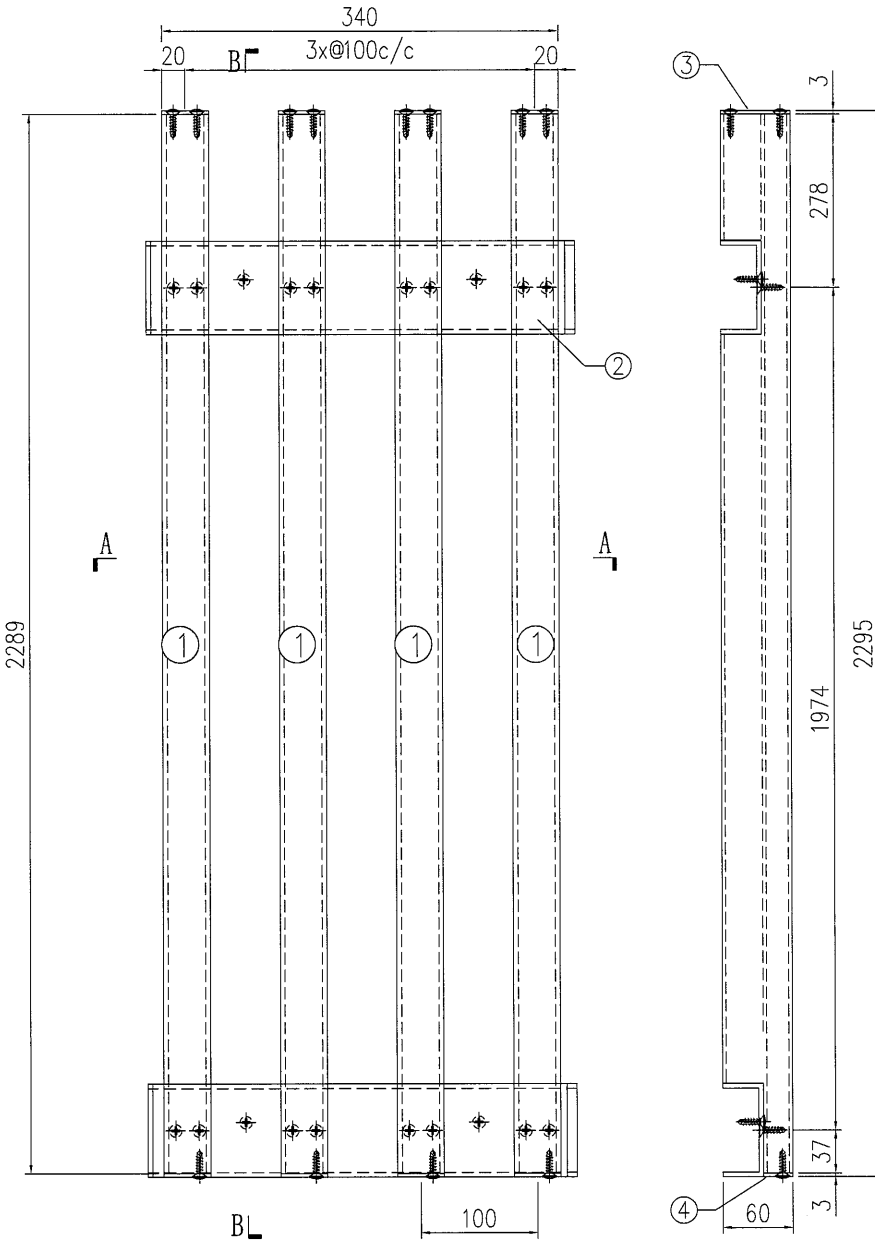
美特鋁質 有限公司
MIDI Aluminium Fabricator Ltd.

類別
制圖 夏之川
復核
批准

物料號
2017.05.17

圖號 835-SP62
數量 1
位置

修改
日期



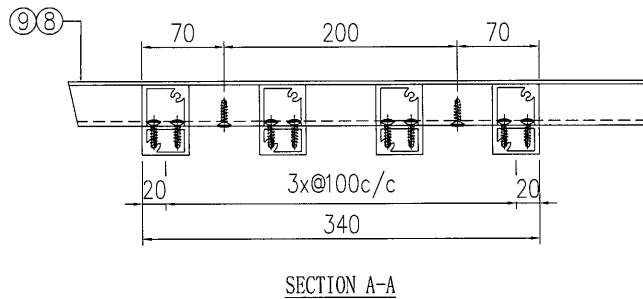
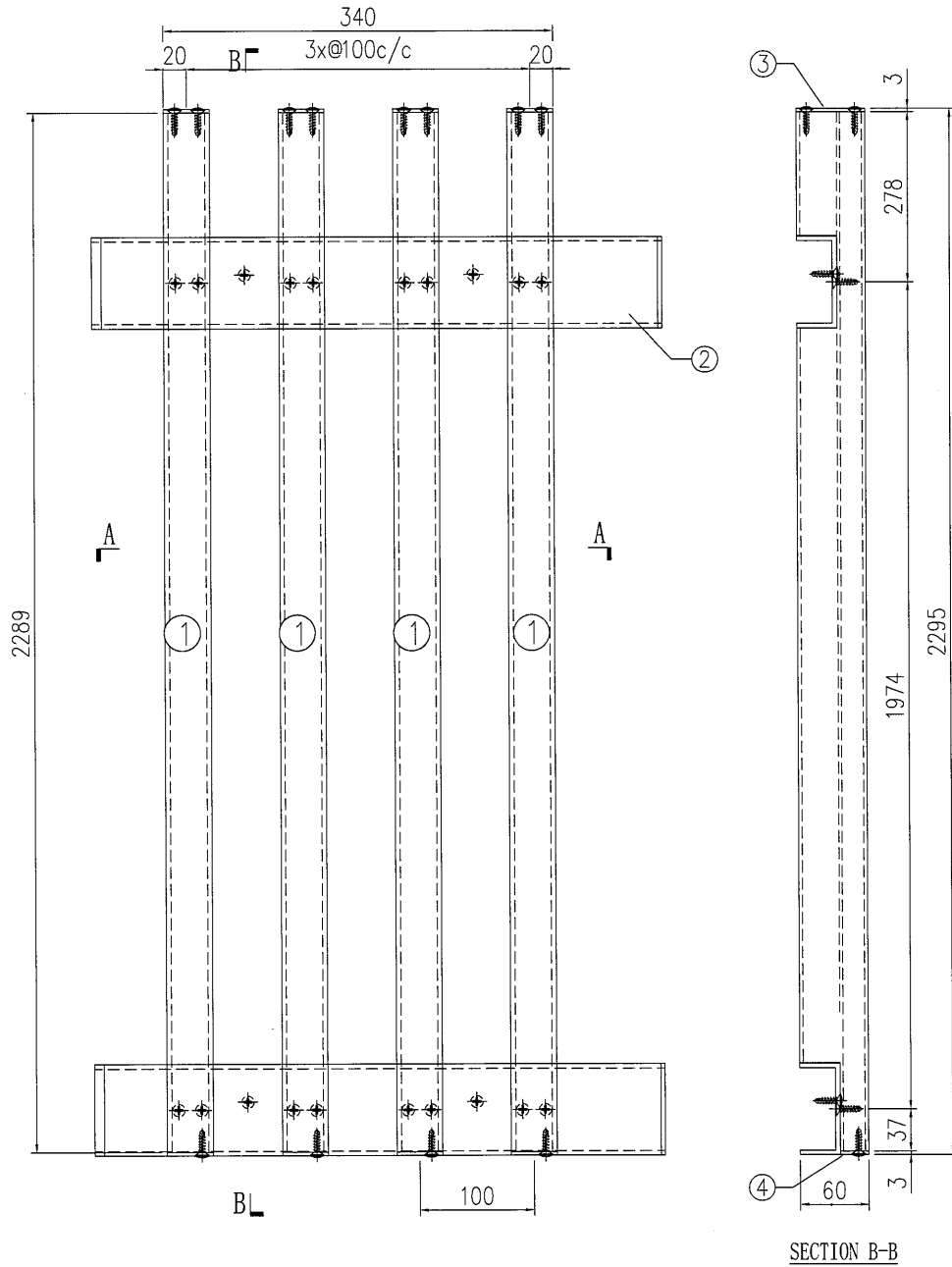
SECTION B-B

SECTION A-A

S/N	物料編號	長度	名稱	數量
1	835-VL-A21	2289	企向鋁格柵玉	4
2	835-VL-B50	-	80*35*4mm鋁槽	2
3	835-VL-C1	-	3mm墊片	4
4	835-VL-C2R	-	3mm墊片	4
5	-	-	-	-
6	-	-	-	-
7	-	-	-	-
8	835-SP62-B1	-	背板加工圖	1
9	835-SP62-B2	-	背板加工圖	1

工程號	J-835	地盤	天管平臺	附 件
名稱	鋁格組裝圖		採用	
材料			地盤	
顏色			工廠	

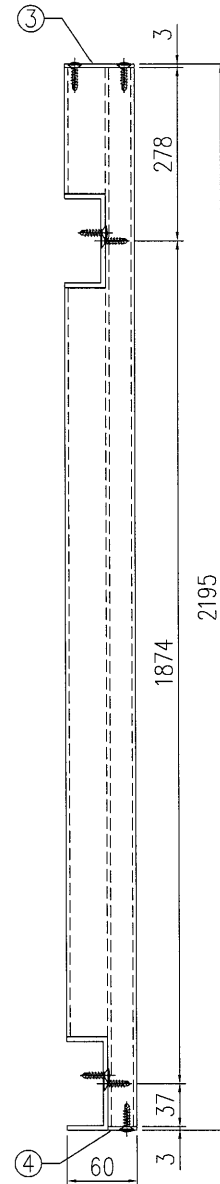
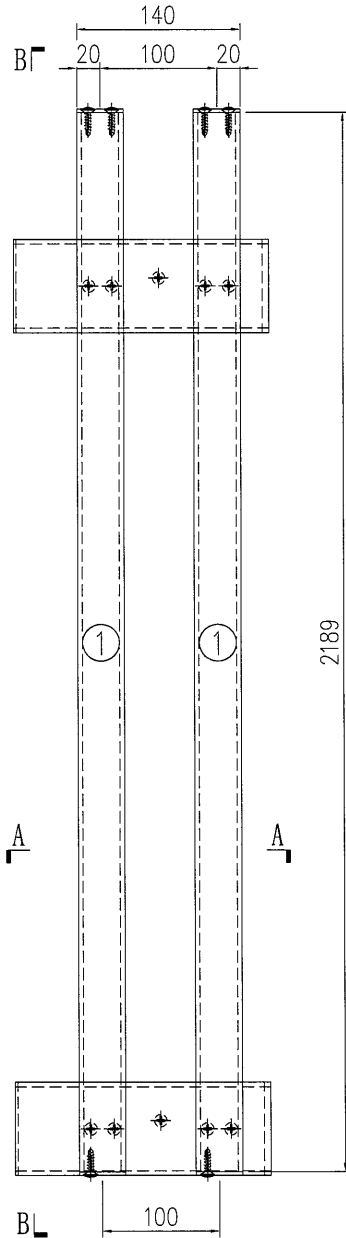
 美特鋁質有限公司 MIDI Aluminium Fabricator Ltd.				類別		物料號	
				制圖	夏之川	2017.05.17	圖號 835-SP63
修改				復核			數量 1
日期				批准			位置



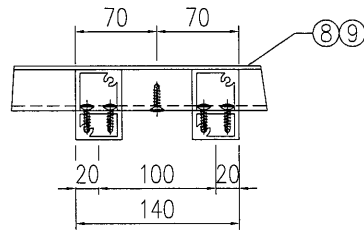
S/N	物料編號	長度	名稱	數量
1	835-VL-A21	2289	企向鋁格柵玉	4
2	835-VL-B51	-	80*35*4mm鋁槽	2
3	835-VL-C1	-	3mm墊片	4
4	835-VL-C2R	-	3mm墊片	4
5	-	-	-	-
6	-	-	-	-
7	-	-	-	-
8	835-SP63-B1	-	背板加工圖	1
9	835-SP63-B2	-	背板加工圖	1

工程號	J-835	地盤	天晉平臺	附 件
名稱	鋁格組裝圖		採用	
材料			地盤	
顏色			工廠	

 美特鋁質 有限公司 MIDI Aluminium Fabricator Ltd.				類別		物料號	
				制圖	夏之川	2017.05.17	圖號 835-SP64
修改				復核			數量 1
日期				批准			位置




SECTION B-B

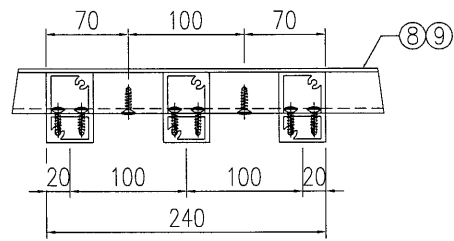
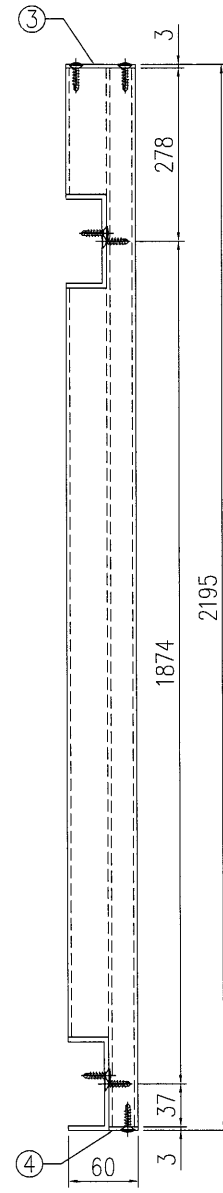
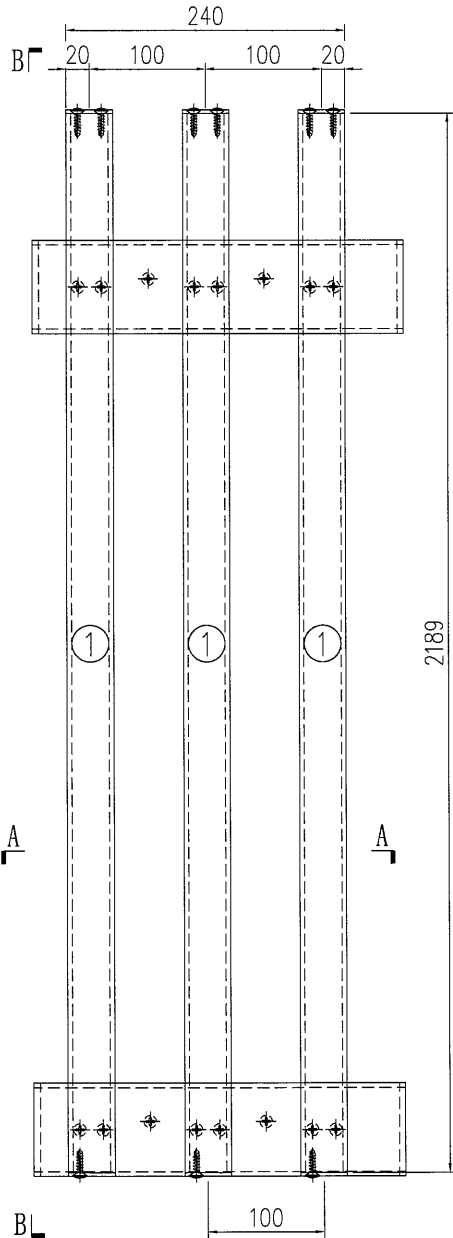


SECTION A-A

S/N	物料編號	長度	名稱	數量
1	835-VL-A22	2189	企向鋁格柵玉	2
2	835-VL-B52	-	80*35*4mm鋁槽	2
3	835-VL-C1	-	3mm墊片	2
4	835-VL-C2R	-	3mm墊片	2
5	-	-	-	-
6	-	-	-	-
7	-	-	-	-
8	835-SP64-B1	-	背板加工圖	1
9	835-SP64-B2	-	背板加工圖	1

工程號	J-835	地盤	天晉平臺	附 件
名稱	鋁格組裝圖		採用	
材料			地盤	
顏色			工廠	

 美特鋁質 有限公司 MIDI Aluminium Fabricator Ltd.				類別		物料號	
				制圖	夏之川	2017.05.17	圖號 835-SP65
修改				復核			數量 1
日期				批准			位置



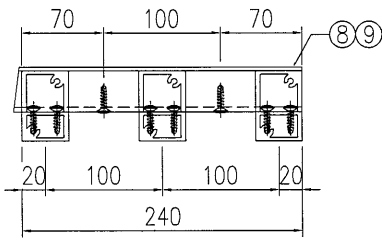
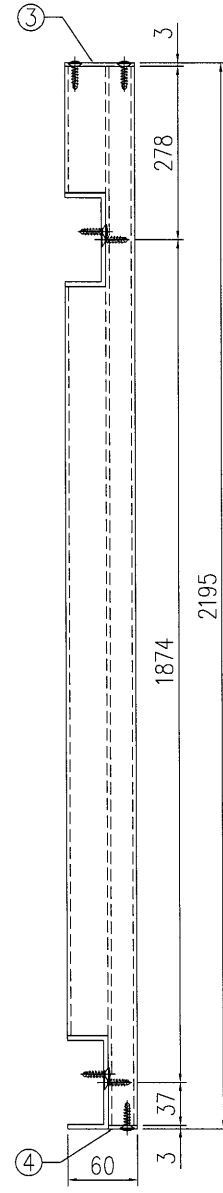
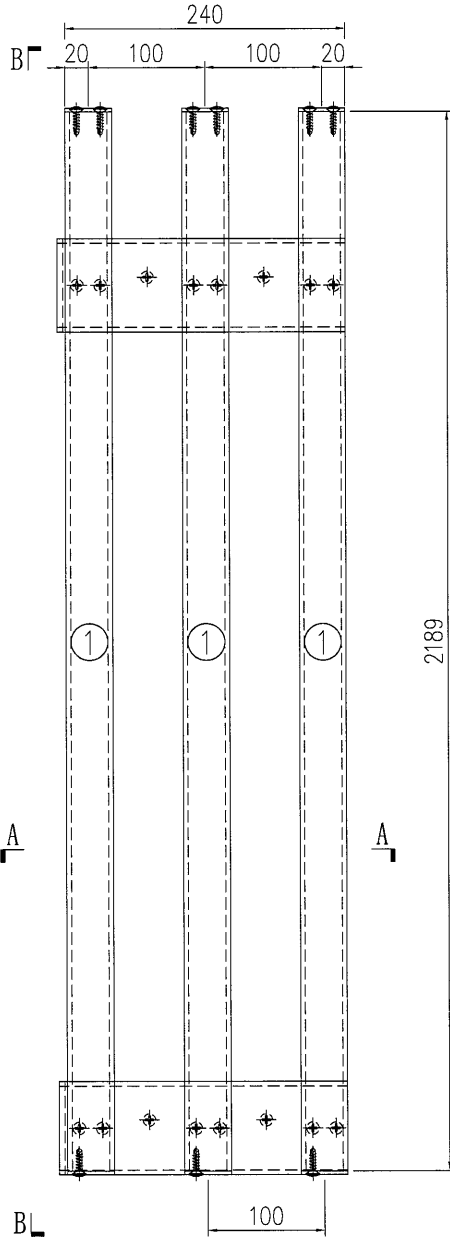
SECTION B-B

SECTION A-A

S/N	物料編號	長度	名稱	數量
1	835-VL-A22	2189	企向鋁格柵玉	3
2	835-VL-B53	-	80*35*4mm鋁槽	2
3	835-VL-C1	-	3mm墊片	3
4	835-VL-C2R	-	3mm墊片	3
5	-	-	-	-
6	-	-	-	-
7	-	-	-	-
8	835-SP65-B1	-	背板加工圖	1
9	835-SP65-B2	-	背板加工圖	1

工程號	J-835	地盤	天晉平臺	附 件
名稱	鋁格組裝圖		採用	
材料			地盤	
顏色			工廠	

 美特鋁質 有限公司 MIDI Aluminium Fabricator Ltd.	類別		物料號	
	制圖	夏之川	2017.05.17	圖號 835-SP66
修改			數量	1
日期			位置	



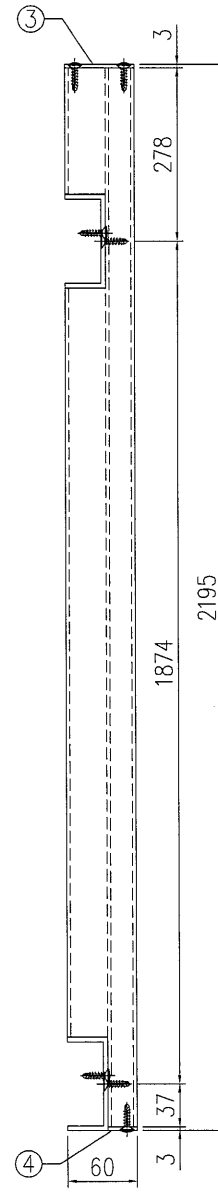
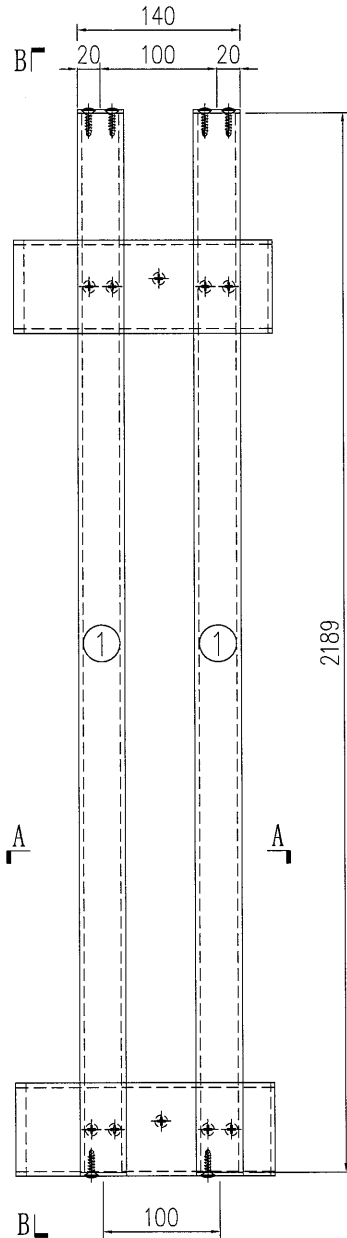
SECTION B-B

SECTION A-A

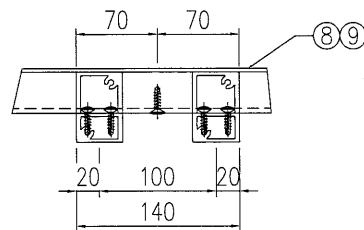
S/N	物料編號	長度	名稱	數量
1	835-VL-A22	2189	企向鋁格柵玉	3
2	835-VL-B54	-	80*35*4mm鋁槽	2
3	835-VL-C1	-	3mm墊片	3
4	835-VL-C2R	-	3mm墊片	3
5	-	-	-	-
6	-	-	-	-
7	-	-	-	-
8	835-SP66-B1	-	背板加工圖	1
9	835-SP66-B2	-	背板加工圖	1

工程號	J-835	地盤	天晉平臺	附件
名稱	鋁格組裝圖		採用	
材料			地盤	
顏色			工廠	

 美特鋁質 MIDI Aluminium Fabricator Ltd.	類別		物料號		
	制圖	夏之川	2017.05.17	圖號	835-SP67
修改				數量	1
日期				位置	




SECTION B-B

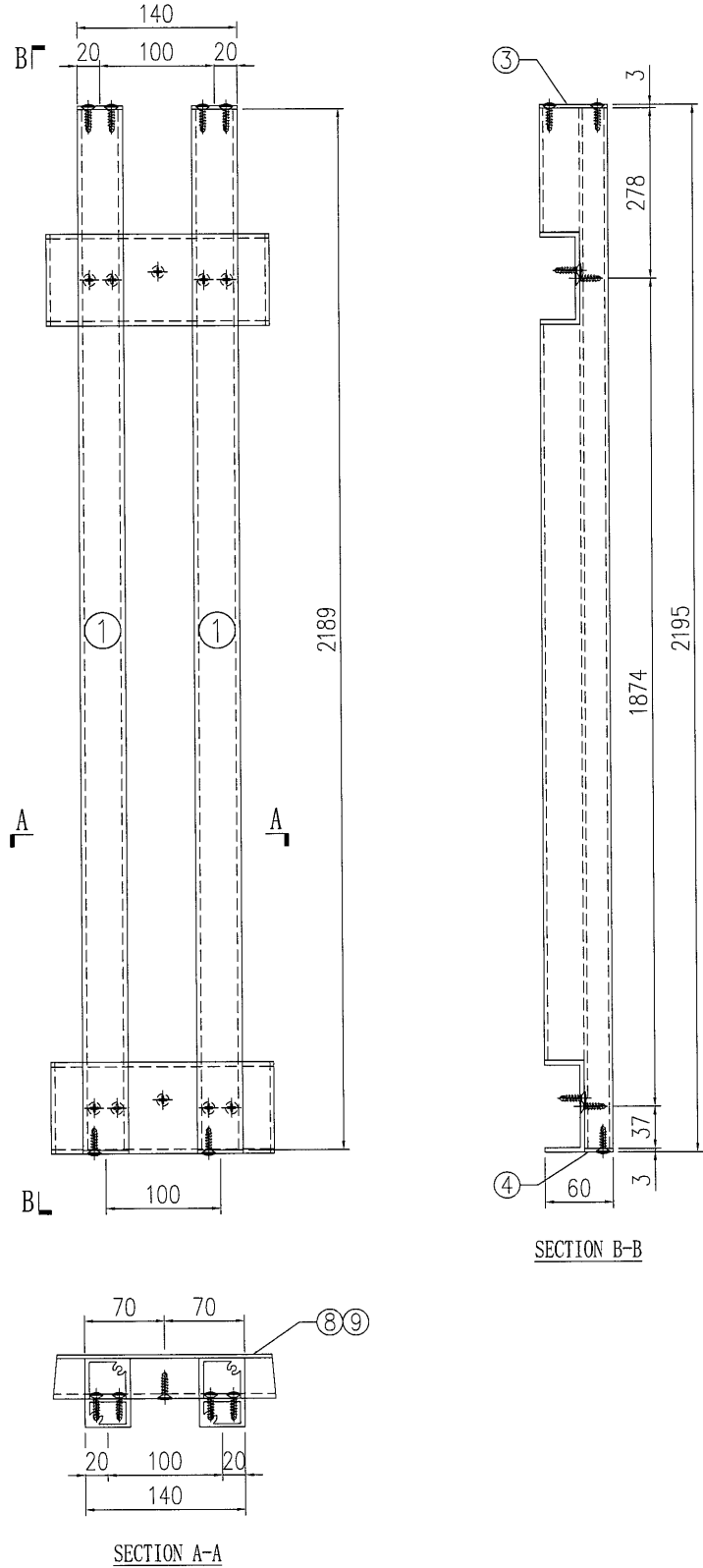


SECTION A-A

S/N	物料編號	長度	名稱	數量
1	835-VL-A22	2189	企向鋁格柵玉	2
2	835-VL-B55	-	80*35*4mm鋁槽	2
3	835-VL-C1	-	3mm墊片	2
4	835-VL-C2R	-	3mm墊片	2
5	-	-	-	-
6	-	-	-	-
7	-	-	-	-
8	835-SP67-B1	-	背板加工圖	1
9	835-SP67-B2	-	背板加工圖	1

工程號	J-835	地盤	天晉平臺	附件
名稱	鋁格組裝圖		採用	
材料			地盤	
顏色			工廠	

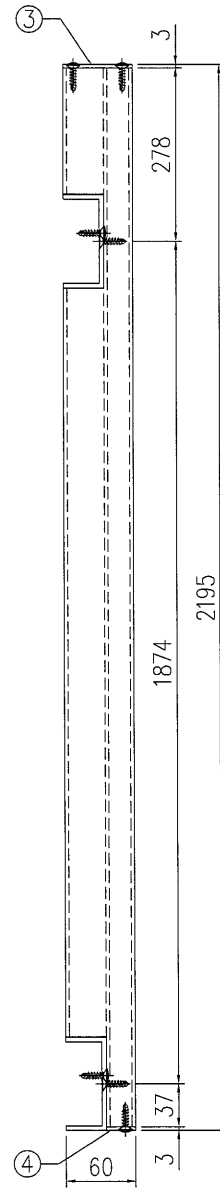
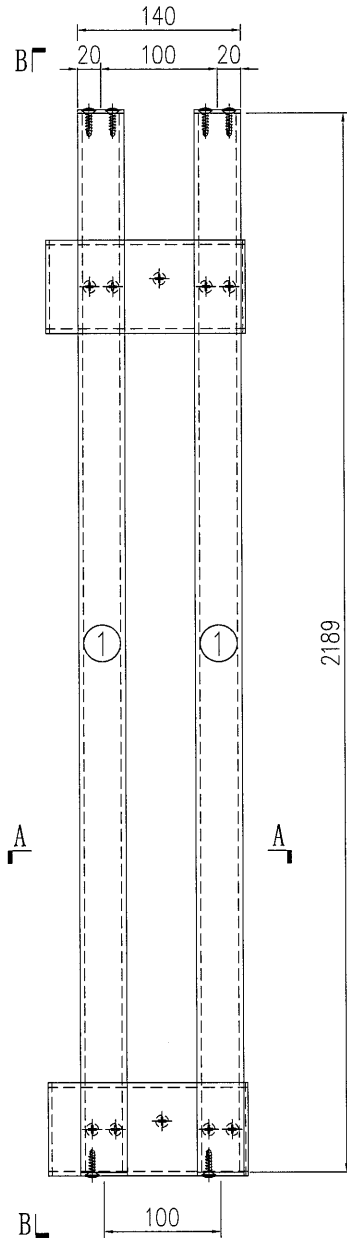
 美特鋁質 有限公司 MIDI Aluminium Fabricator Ltd.				類別		物料編號	
				制圖	夏之川	2017.05.17	圖號 835-SP68
修改				復核			數量 2
日期				批准			位置



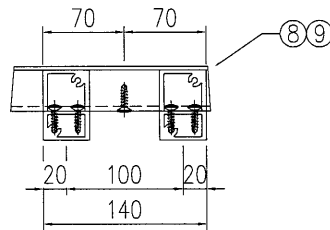
S/N	物料編號	長度	名稱	數量
1	835-VL-A22	2189	企向鋁格柵玉	2
2	835-VL-B56	-	80*35*4mm鋁槽	2
3	835-VL-C1	-	3mm墊片	2
4	835-VL-C2R	-	3mm墊片	2
5	-	-	-	-
6	-	-	-	-
7	-	-	-	-
8	835-SP68-B1	-	背板加工圖	1
9	835-SP68-B2	-	背板加工圖	1

工程號	J-835	地盤	天晉平臺	附 件
名稱	鋁格組裝圖		採用	
材料			地盤	
顏色			工廠	

 美特鋁質 MIDI Aluminium Fabricator Ltd.	類別		物料編號	
	制圖	夏之川	2017.05.17	圖號 835-SP69
修改			數量	1
日期			位置	




SECTION B-B

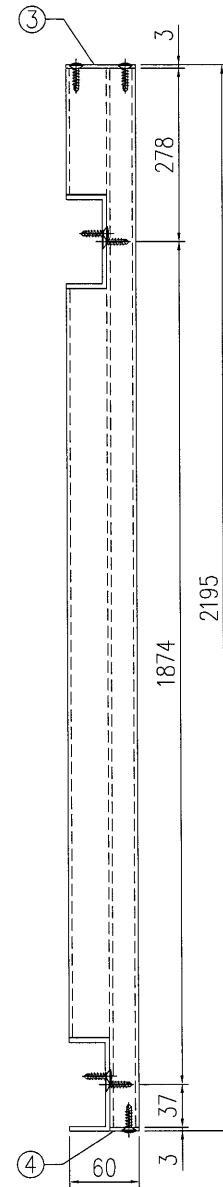
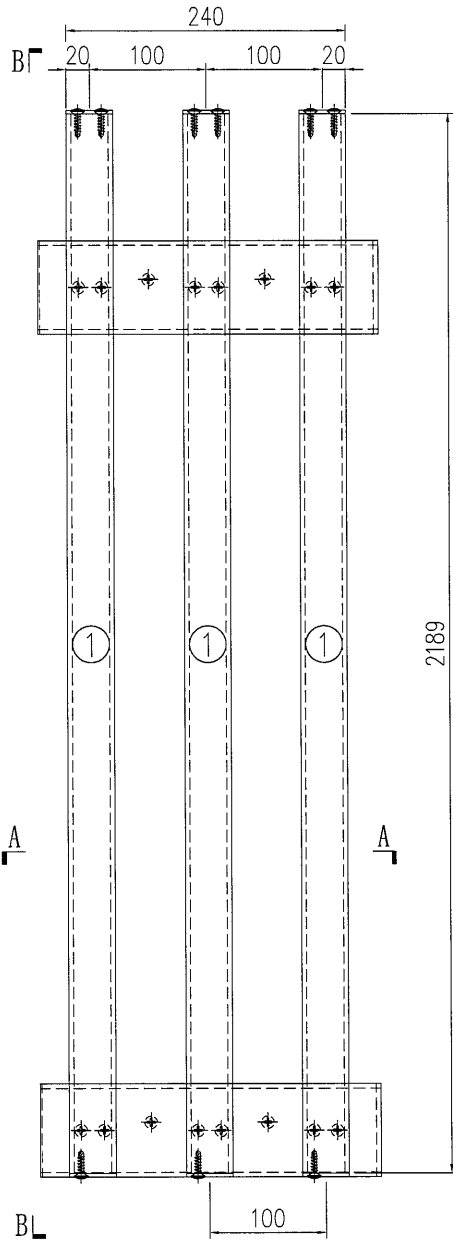


SECTION A-A

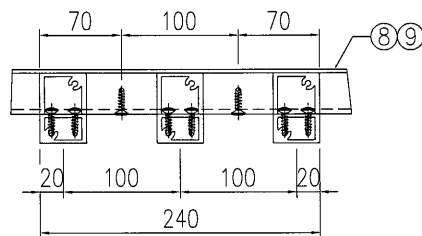
S/N	物料編號	長度	名稱	數量
1	835-VL-A22	2189	企向鋁格柵玉	2
2	835-VL-B57	-	80*35*4mm鋁槽	2
3	835-VL-C1	-	3mm墊片	2
4	835-VL-C2R	-	3mm墊片	2
5	-	-	-	-
6	-	-	-	-
7	-	-	-	-
8	835-SP69-B1	-	背板加工圖	1
9	835-SP69-B2	-	背板加工圖	1

工程號	J-835	地盤	天晉平臺	附件
名稱	鋁格組裝圖		採用	
材料			地盤	
顏色			工廠	

 美特鋁質 有限公司 MIDI Aluminium Fabricator Ltd.				類別		物料號	
				制圖	夏之川	2017.05.17	圖號 835-SP70
修改				復核			數量 1
日期				批准			位置




SECTION B-B

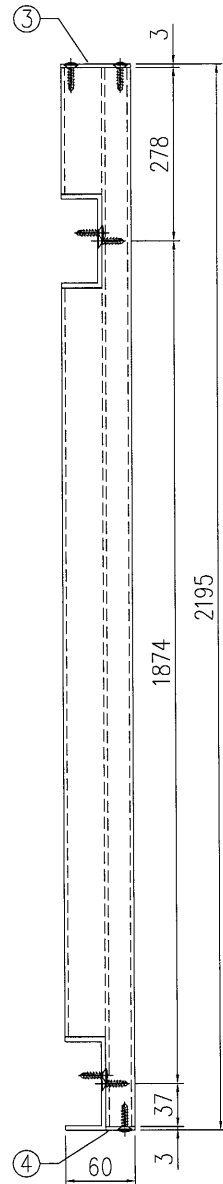
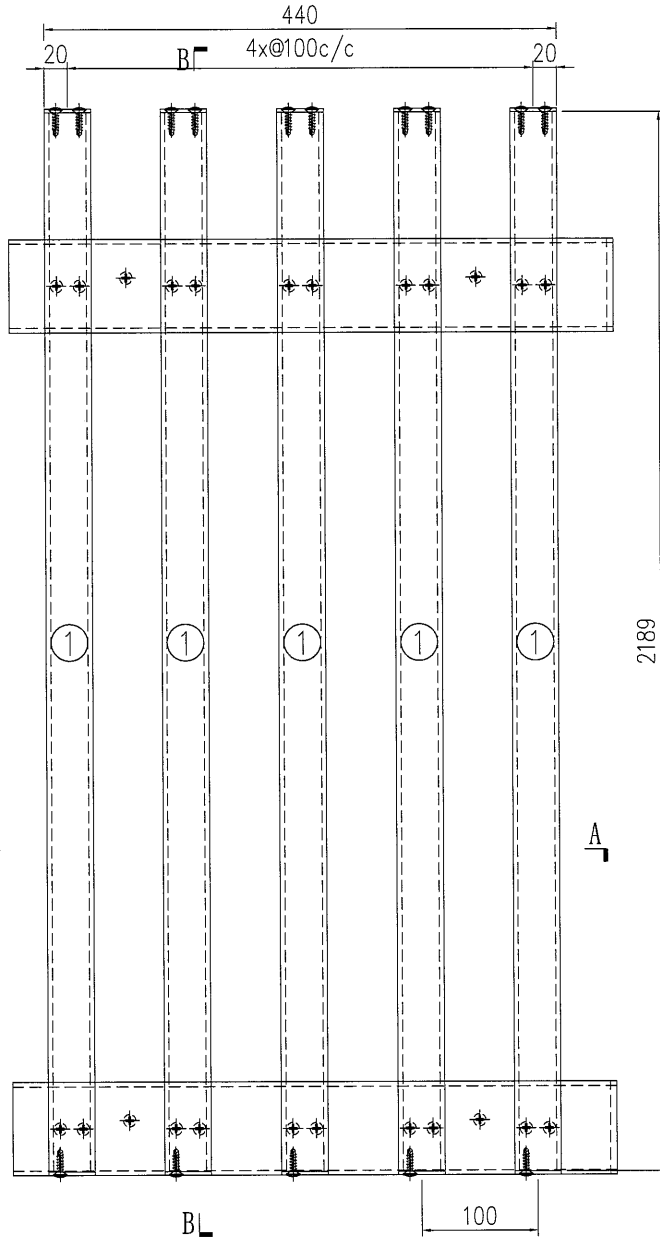


SECTION A-A

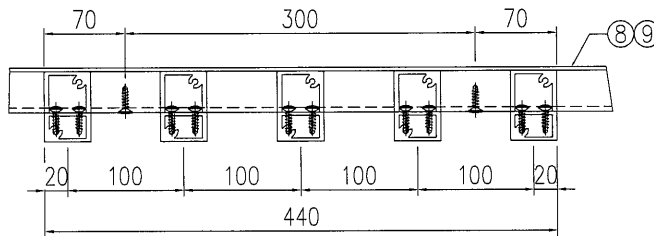
S/N	物料編號	長度	名稱	數量
1	835-VL-A22	2189	企向鋁格柵玉	3
2	835-VL-B58	-	80*35*4mm鋁槽	2
3	835-VL-C1	-	3mm墊片	3
4	835-VL-C2R	-	3mm墊片	3
5	-	-	-	-
6	-	-	-	-
7	-	-	-	-
8	835-SP70-B1	-	背板加工圖	1
9	835-SP70-B2	-	背板加工圖	1

工程號	J-835	地盤	天晉平臺	附 件
名稱	鋁格組裝圖		採用	
材料			地盤	
顏色			工廠	

 美特鋁質 有限公司 MIDI Aluminium Fabricator Ltd.				類別		物料號	
				制圖	夏之川	2017.05.17	圖號 835-SP71
修改				復核			數量 1
日期				批准			位置



SECTION B-B

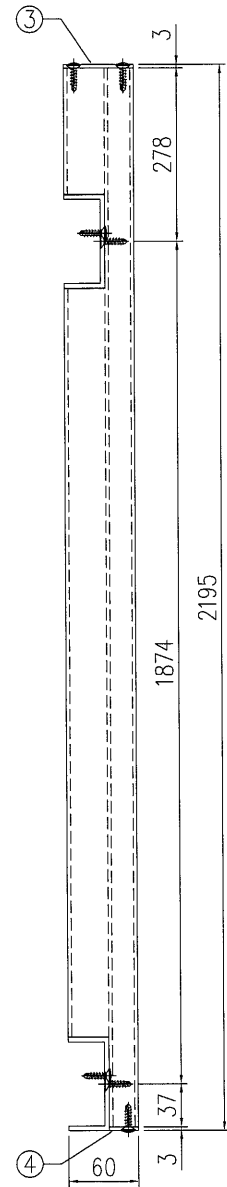
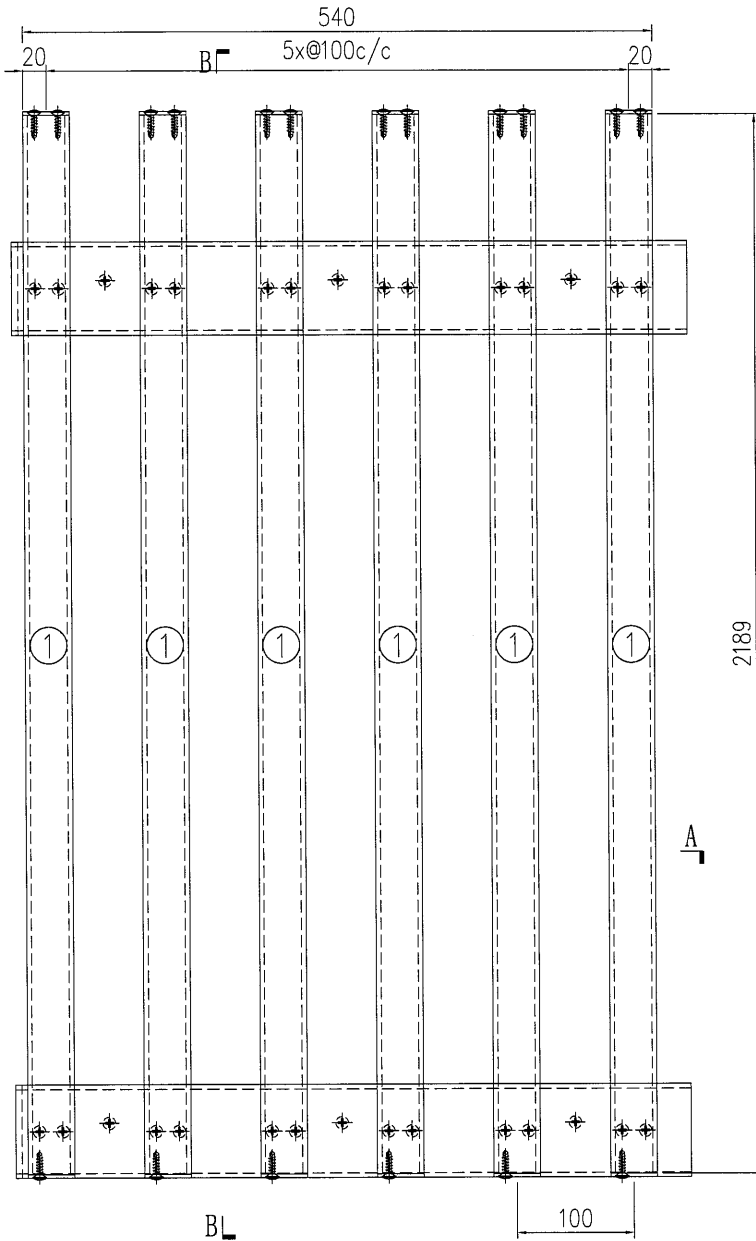


SECTION A-A

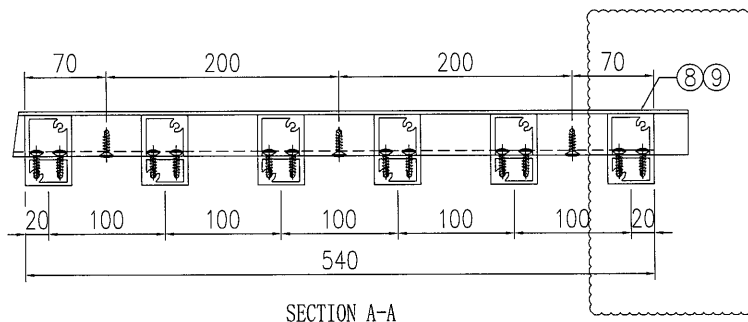
S/N	物料編號	長度	名稱	數量
1	835-VL-A22	2189	企向鋁格柵玉	5
2	835-VL-B59	-	80*35*4mm鋁槽	2
3	835-VL-C1	-	3mm墊片	5
4	835-VL-C2R	-	3mm墊片	5
5	-	-	-	-
6	-	-	-	-
7	-	-	-	-
8	835-SP71-B1	-	背板加工圖	1
9	835-SP71-B2	-	背板加工圖	1

工程號	J-835	地盤	天晉平臺	附件
名稱	鋁格組裝圖		採用	
材料			地盤	
顏色			工廠	

 美特鋁質 有限公司 MIDI Aluminium Fabricator Ltd.				類別		物料編號	
修改	A			制圖	夏之川	2017.05.17	圖號 835-SP72
日期	2017.05.22			復核			數量 1
				批准			位置



SECTION B-B




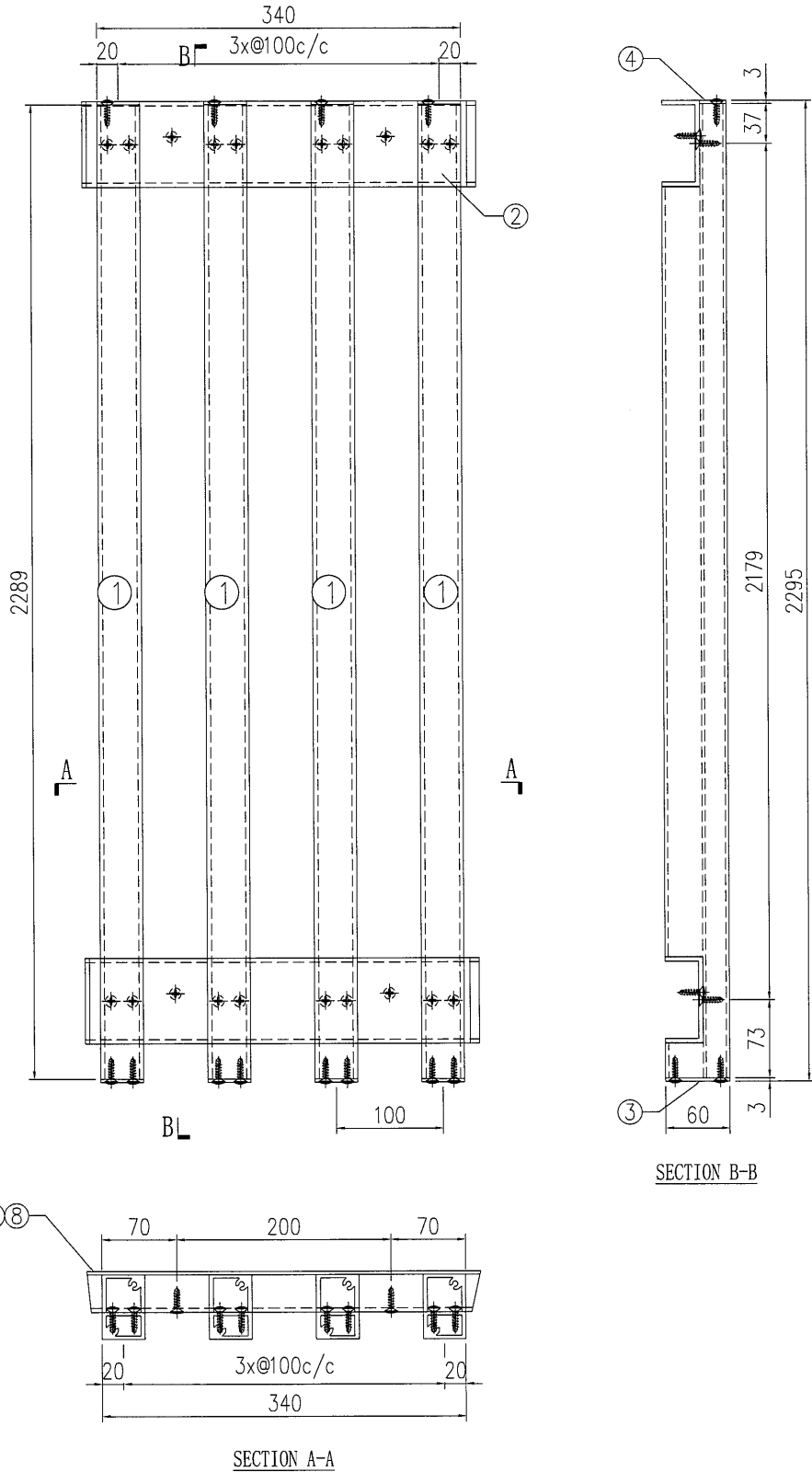
SECTION A-A

原E17535

S/N	物料編號	長度	名稱	數量
1	835-VL-A22	2189	企向鋁格柵玉	6
2	835-VL-B60	-	80*35*4mm鋁槽	2
3	835-VL-C1	-	3mm墊片	6
4	835-VL-C2R	-	3mm墊片	6
5	-	-	-	-
6	-	-	-	-
7	-	-	-	-
8	835-SP72-B1	-	背板加工圖	1
9	835-SP72-B2	-	背板加工圖	1

工程號	J-835	地盤	天晉平臺	附件
名稱	鋁格組裝圖		採用	
材料			地盤	
顏色			工廠	

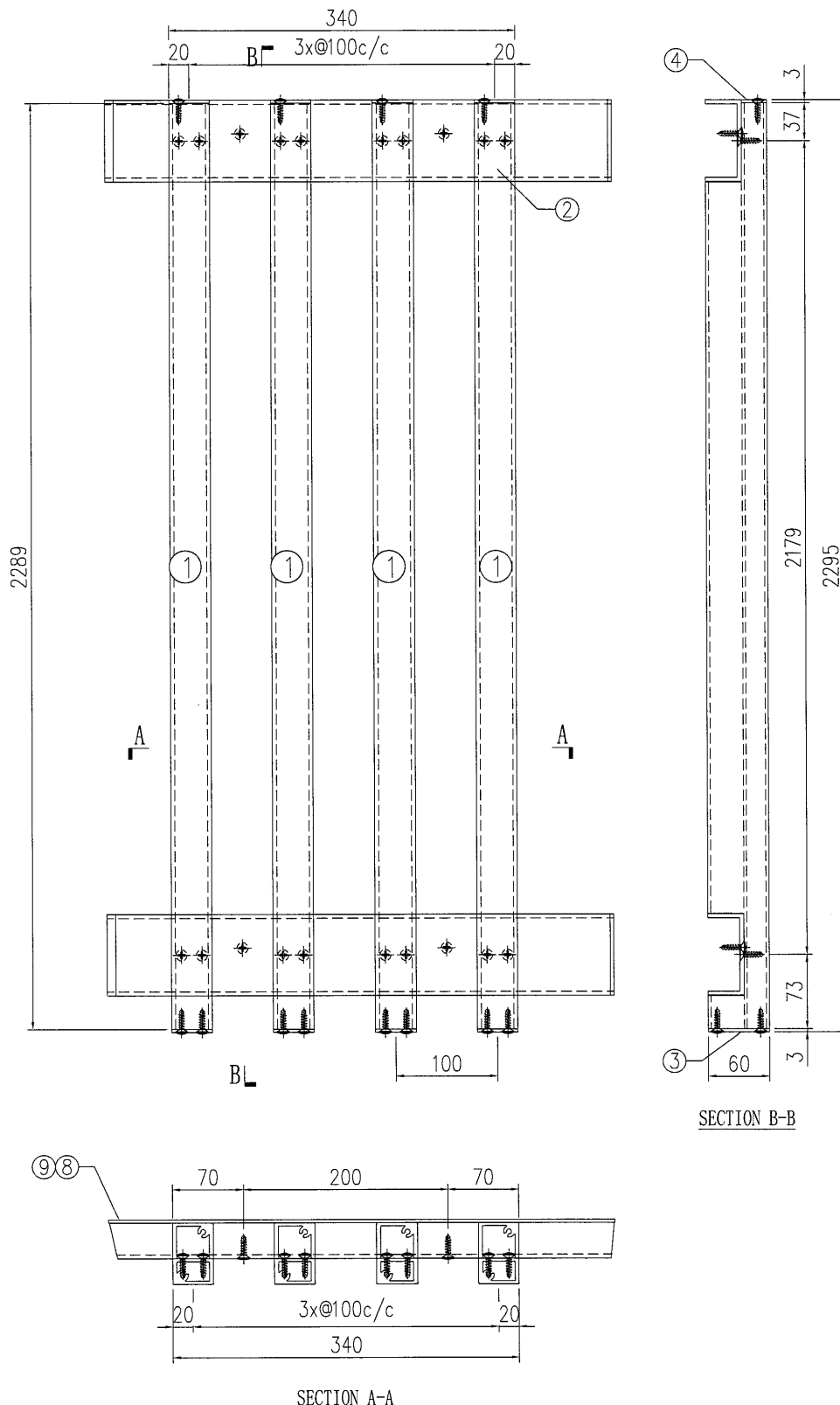
 美特鋁質 有限公司 MIDI Aluminium Fabricator Ltd.				類別		物料編號	
				制圖	夏之川	2017.05.17	圖號 835-SP73
修改				復核			數量 1
日期				批准			位置



S/N	物料編號	長度	名稱	數量
1	835-VL-A23	2289	企向鋁格柵玉	4
2	835-VL-B50	-	80*35*4mm鋁槽	2
3	835-VL-C1R	-	3mm墊片	4
4	835-VL-C2	-	3mm墊片	4
5	-	-	-	-
6	-	-	-	-
7	-	-	-	-
8	835-SP73-B1	-	背板加工圖	1
9	835-SP73-B2	-	背板加工圖	1


工程號	J-835	地盤	天晉平臺	附件
名稱	鋁格組裝圖		採用	
材料			地盤	
顏色			工廠	

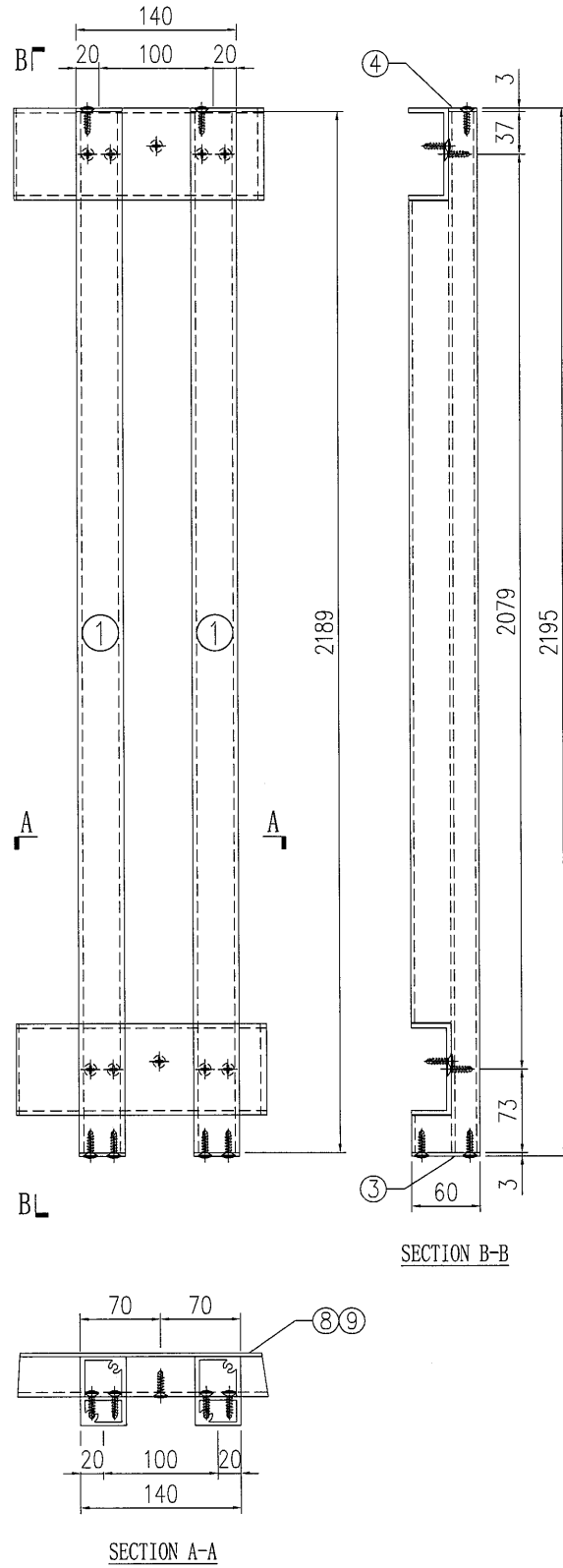
 美特鋁質 有限公司 MIDI Aluminium Fabricator Ltd.				類別		物料編號		
				制圖	夏之川	2017.05.17	圖號	835-SP74
修改				復核			數量	1
日期				批准			位置	



S/N	物料編號	長度	名稱	數量
1	835-VL-A23	2289	企向鋁格柵玉	4
2	835-VL-B51	-	80*35*4mm鋁槽	2
3	835-VL-C1R	-	3mm墊片	4
4	835-VL-C2	-	3mm墊片	4
5	-	-	-	-
6	-	-	-	-
7	-	-	-	-
8	835-SP74-B1	-	背板加工圖	1
9	835-SP74-B2	-	背板加工圖	1


工程號	J-835	地盤	天晉平臺	附 件
名稱	鋁格組裝圖		採用	
材料			地盤	
顏色			工廠	

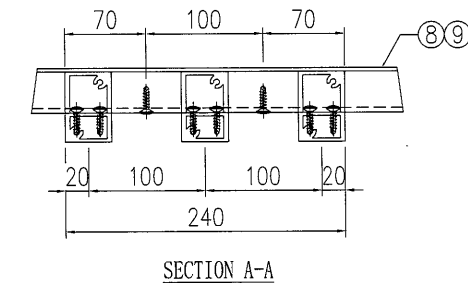
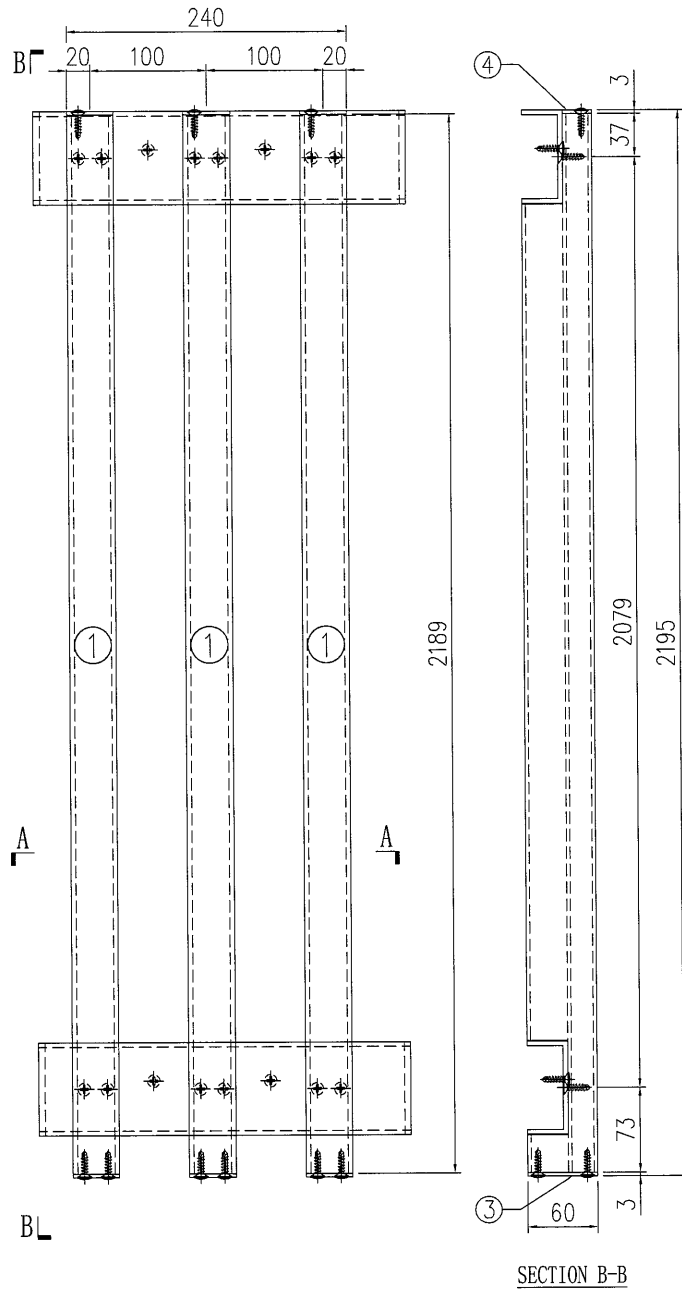
 美特鋁質 有限公司 MIDI Aluminium Fabricator Ltd.	類別		物料號	
	制圖	夏之川	2017.05.17	圖號 835-SP75
修改			數量	1
日期			位置	



S/N	物料編號	長度	名稱	數量
1	835-VL-A24	2189	企向鋁格柵玉	2
2	835-VL-B52	-	80*35*4mm鋁槽	2
3	835-VL-C1R	-	3mm墊片	2
4	835-VL-C2	-	3mm墊片	2
5	-	-	-	-
6	-	-	-	-
7	-	-	-	-
8	835-SP75-B1	-	背板加工圖	1
9	835-SP75-B2	-	背板加工圖	1

工程號	J-835	地盤	天晉平臺	附 件
名稱	鋁格組裝圖		採用	
材料			地盤	
顏色			工廠	

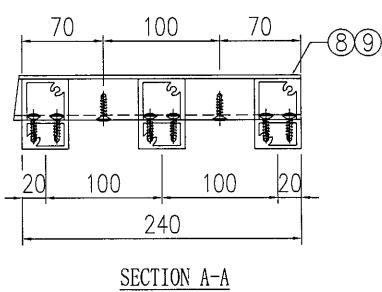
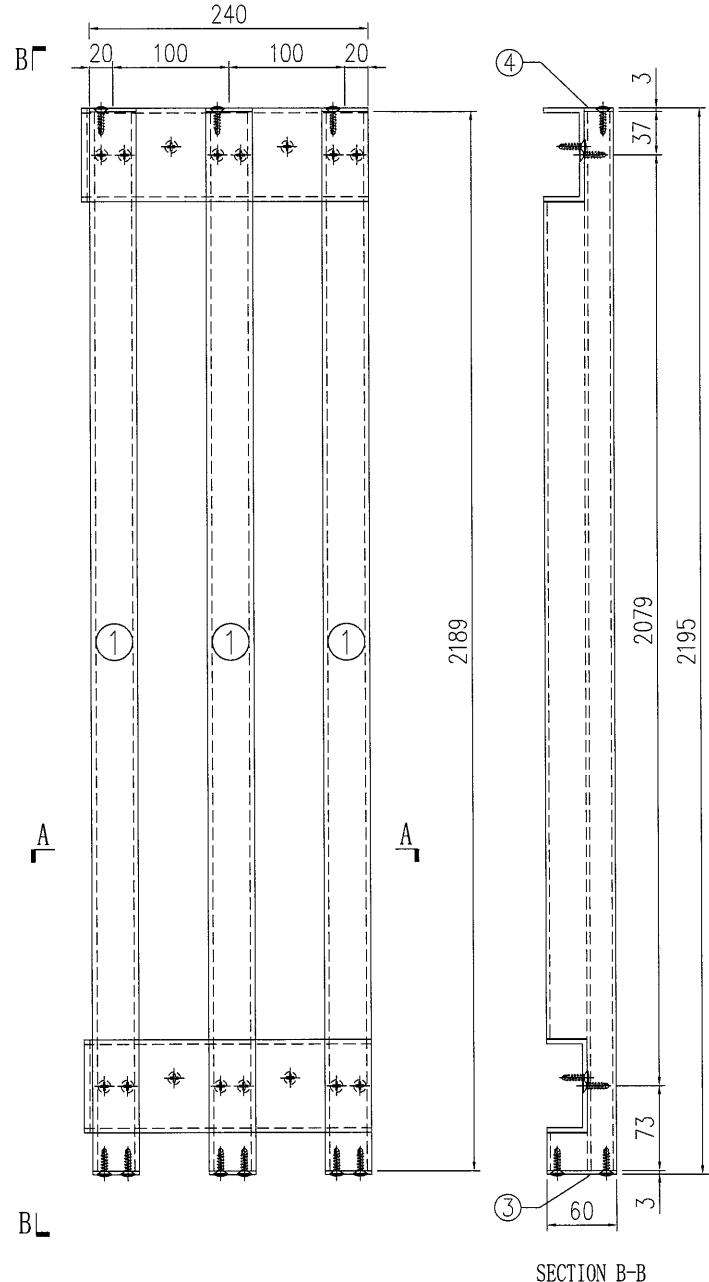
 美特鋁質 有限公司 MIDI Aluminium Fabricator Ltd.				類別	物料號		
				制圖	夏之川	2017.05.17	圖號 835-SP76
修改				復核			數量 1
日期				批准			位置



S/N	物料編號	長度	名稱	數量
1	835-VL-A24	2189	企向鋁格柵玉	3
2	835-VL-B53	-	80*35*4mm鋁槽	2
3	835-VL-C1R	-	3mm墊片	3
4	835-VL-C2	-	3mm墊片	3
5	-	-	-	-
6	-	-	-	-
7	-	-	-	-
8	835-SP76-B1	-	背板加工圖	1
9	835-SP76-B2	-	背板加工圖	1


工程號	J-835	地盤	天晉平臺	附 件
名稱	鋁格組裝圖		採用	
材料			地盤	
顏色			工廠	

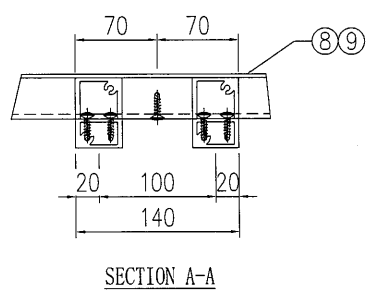
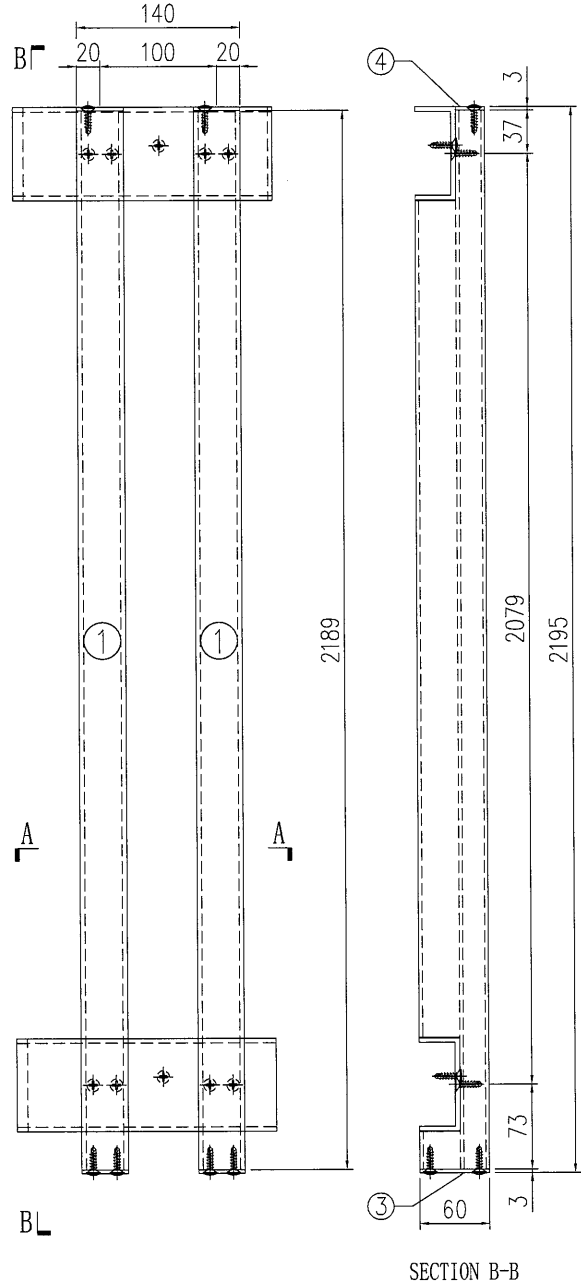
 美特鋁質 有限公司 MIDI Aluminium Fabricator Ltd.				類別		物料斗號	
				制圖	夏之川	2017.05.17	圖號 835-SP77
修改				復核			數量 1
日期				批准			位置



S/N	物料編號	長度	名稱	數量
1	835-VL-A24	2189	企向鋁格柵玉	3
2	835-VL-B54	-	80*35*4mm鋁槽	2
3	835-VL-C1R	-	3mm墊片	3
4	835-VL-C2	-	3mm墊片	3
5	-	-	-	-
6	-	-	-	-
7	-	-	-	-
8	835-SP77-B1	-	背板加工圖	1
9	835-SP77-B2	-	背板加工圖	1

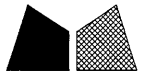
工程號	J-835	地盤	天晉平臺	附件
名稱	鋁格組裝圖		採用	
材料			地盤	
顏色			工廠	

 美特鋁質 有限公司 MIDI Aluminium Fabricator Ltd.				類別		物料編號	
修改				制圖	夏之川	2017.05.17	圖號 835-SP78
日期				復核			數量 1
				批准			位置



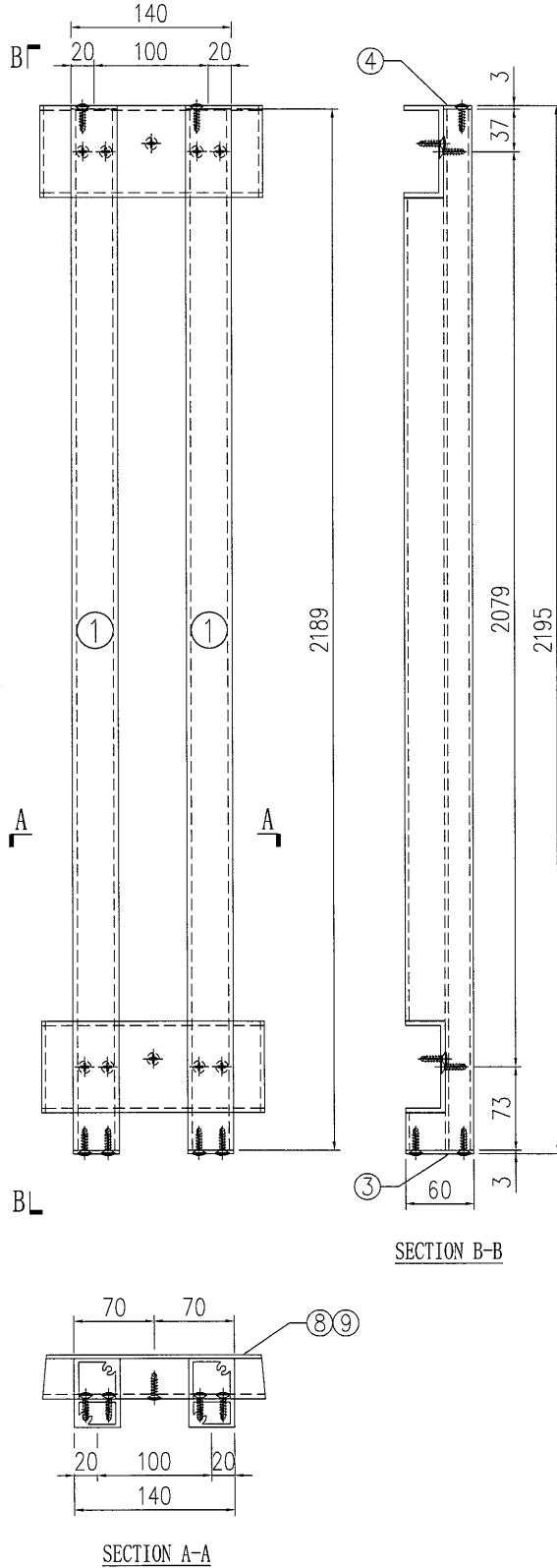
S/N	物料編號	長度	名稱	數量
1	835-VL-A24	2189	企向鋁格柵玉	2
2	835-VL-B55	-	80*35*4mm鋁槽	2
3	835-VL-C1R	-	3mm墊片	2
4	835-VL-C2	-	3mm墊片	2
5	-	-	-	-
6	-	-	-	-
7	-	-	-	-
8	835-SP78-B1	-	背板加工圖	1
9	835-SP78-B2	-	背板加工圖	1

工程號	J-835	地盤	天晉平臺	附 件
名稱	鋁格組裝圖		採用	
材料			地盤	
顏色			工廠	



美特鋁質 有限公司
MIDI Aluminium Fabricator Ltd.

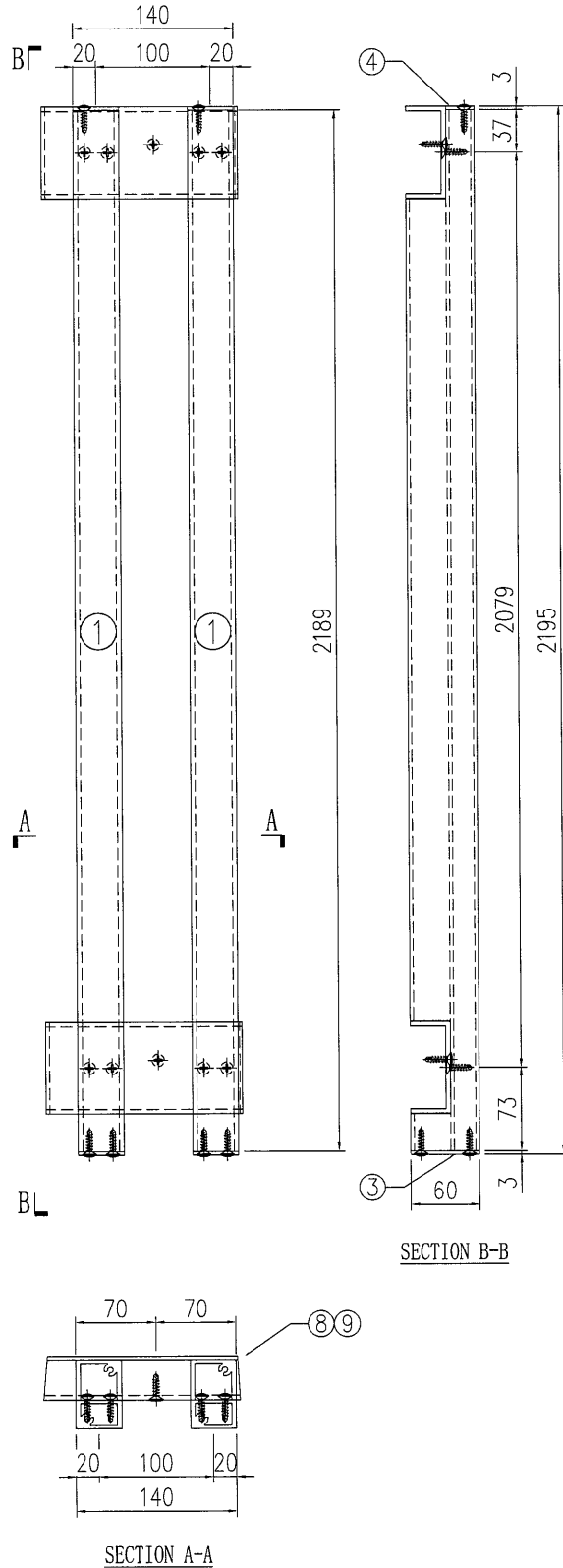
類別		物料號		
制圖	夏之川	2017.05.17	圖號	835-SP79
修改			數量	2
日期			位置	
復核				
批准				



S/N	物料編號	長度	名稱	數量
1	835-VL-A24	2189	企向鋁格柵玉	2
2	835-VL-B56	-	80*35*4mm鋁槽	2
3	835-VL-C1R	-	3mm墊片	2
4	835-VL-C2	-	3mm墊片	2
5	-	-	-	-
6	-	-	-	-
7	-	-	-	-
8	835-SP79-B1	-	背板加工圖	1
9	835-SP79-B2	-	背板加工圖	1


工程號	J-835	地盤	天晉平臺	附 件
名稱	鋁格組裝圖		採用	
材料			地盤	
顏色			工廠	

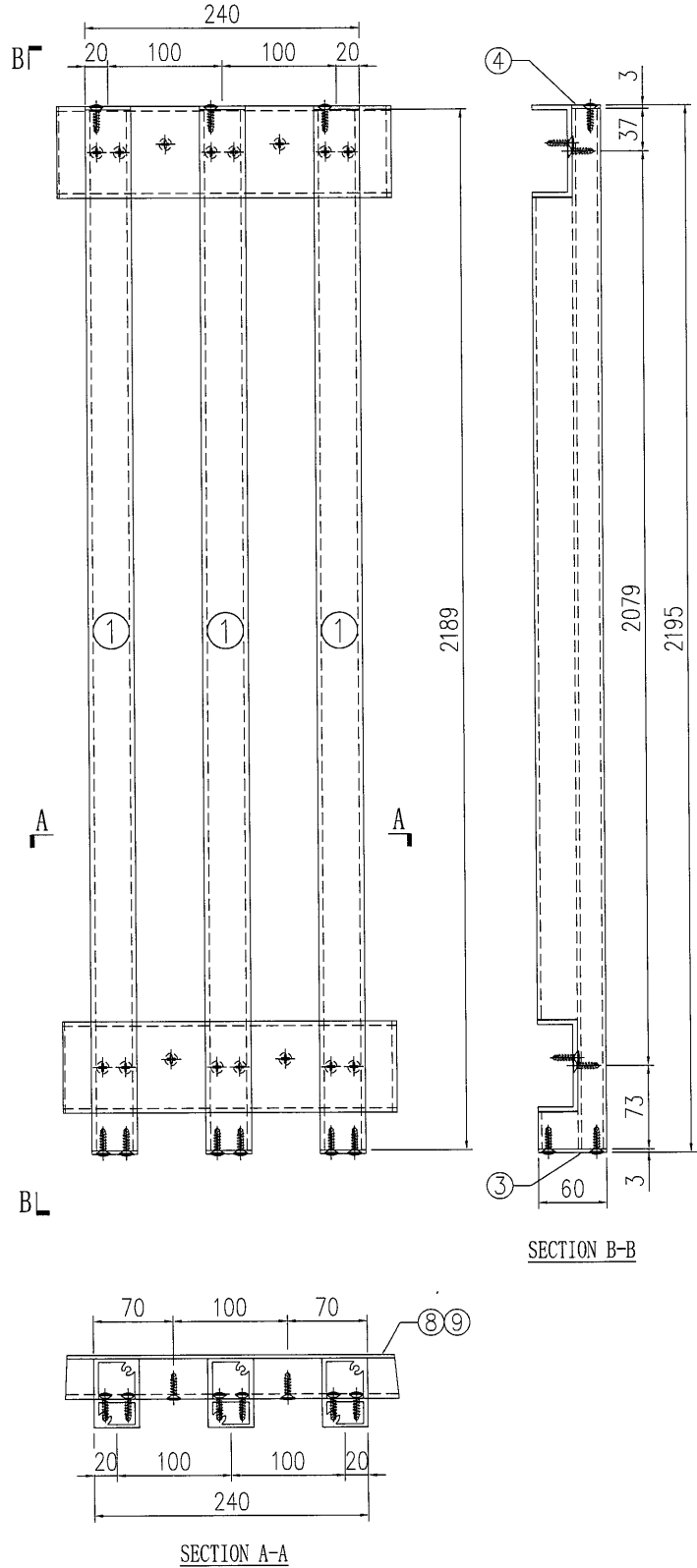
 美特鋁質 有限公司 MIDI Aluminium Fabricator Ltd.				類別		物料號	
修改				制圖	夏之川	2017.05.17	圖號 835-SP80
日期				復核			數量 1
				批准			位置



S/N	物料編號	長度	名稱	數量
1	835-VL-A24	2189	企向鋁格柵玉	2
2	835-VL-B57	-	80*35*4mm鋁槽	2
3	835-VL-C1R	-	3mm墊片	2
4	835-VL-C2	-	3mm墊片	2
5	-	-	-	-
6	-	-	-	-
7	-	-	-	-
8	835-SP80-B1	-	背板加工圖	1
9	835-SP80-B2	-	背板加工圖	1

工程號	J-835	地盤	天晉平臺	附件
名稱	鋁格組裝圖		採用	
材料			地盤	
顏色			工廠	

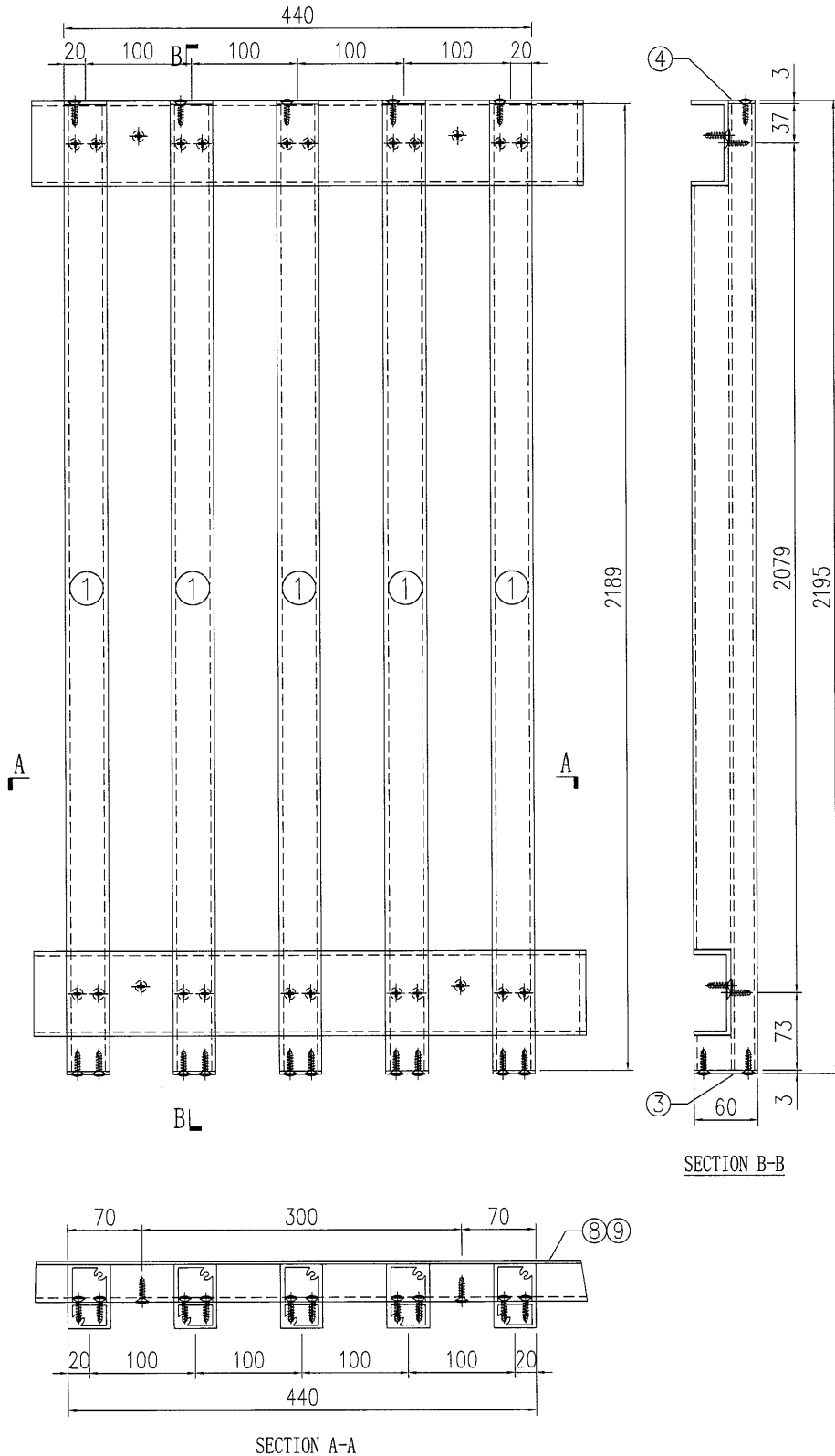
 美特鋁質 有限公司 MIDI Aluminium Fabricator Ltd.				類別		物料號	
修改				制圖	夏之川	2017.05.17	圖號 835-SP81
日期				復核			數量 1
				批准			位置



S/N	物料編號	長度	名稱	數量
1	835-VL-A24	2189	企向鋁格柵玉	3
2	835-VL-B58	-	80*35*4mm鋁槽	2
3	835-VL-C1R	-	3mm墊片	3
4	835-VL-C2	-	3mm墊片	3
5	-	-	-	-
6	-	-	-	-
7	-	-	-	-
8	835-SP81-B1	-	背板加工圖	1
9	835-SP81-B2	-	背板加工圖	1

工程號	J-835	地盤	天晉平臺	附 件
名稱	鋁格組裝圖		採用	
材料			地盤	
顏色			工廠	

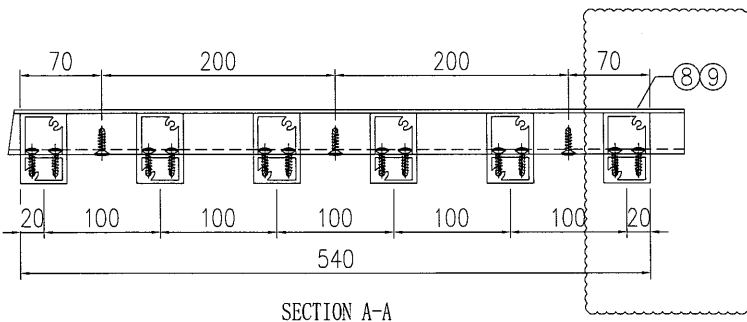
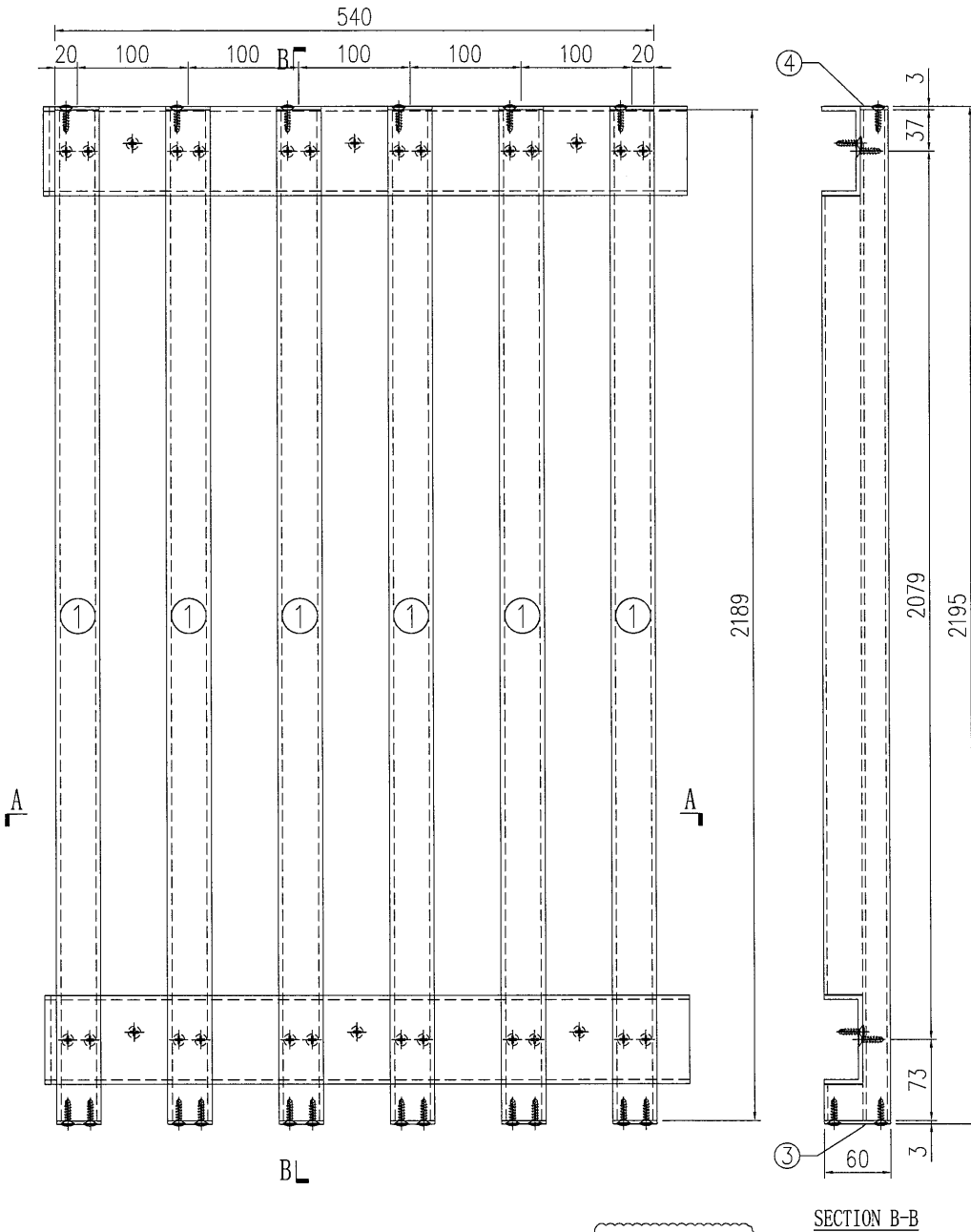
 美特鋁質 有限公司 MIDI Aluminium Fabricator Ltd.				類別		物料號	
修改				制圖	夏之川	2017.05.17	圖號 835-SP82
日期				復核			數量 1
				批准			位置



S/N	物料編號	長度	名稱	數量
1	835-VL-A24	2189	企向鋁格柵玉	5
2	835-VL-B59	-	80*35*4mm鋁槽	2
3	835-VL-C1R	-	3mm墊片	5
4	835-VL-C2	-	3mm墊片	5
5	-	-	-	-
6	-	-	-	-
7	-	-	-	-
8	835-SP82-B1	-	背板加工圖	1
9	835-SP82-B2	-	背板加工圖	1

工程號	J-835	地盤	天晉平臺	附件
名稱	鋁格組裝圖		採用	
材料			地盤	
顏色			工廠	


 美特鋁質 有限公司 MIDI Aluminium Fabricator Ltd.	類別		物料號		
	制圖	夏之川	2017.05.17	圖號	835-SP83
修改	A			數量	1
日期	2017.05.22			位置	



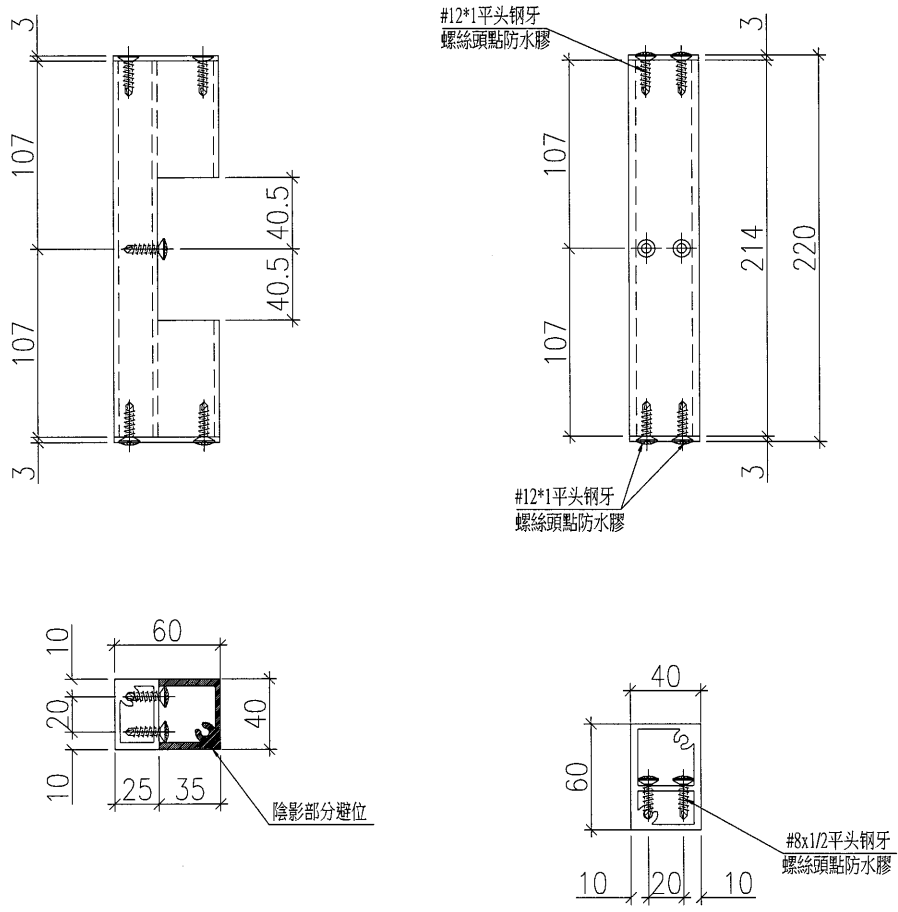
原E17535

S/N	物料編號	長度	名稱	數量
1	835-VL-A24	2189	企向鋁格柵玉	6
2	835-VL-B60	-	80*35*4mm鋁槽	2
3	835-VL-C1R	-	3mm墊片	6
4	835-VL-C2	-	3mm墊片	6
5	-	-	-	-
6	-	-	-	-
7	-	-	-	-
8	835-SP83-B1	-	背板加工圖	1
9	835-SP83-B2	-	背板加工圖	1

工程號	J-835	地盤	天晉平臺	附件
名稱	鋁格組裝圖		採用	
材料			地盤	
顏色			工廠	

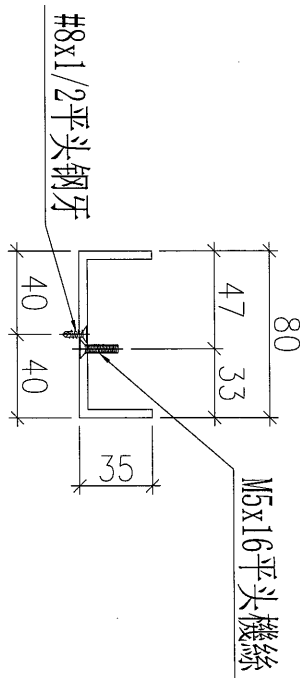
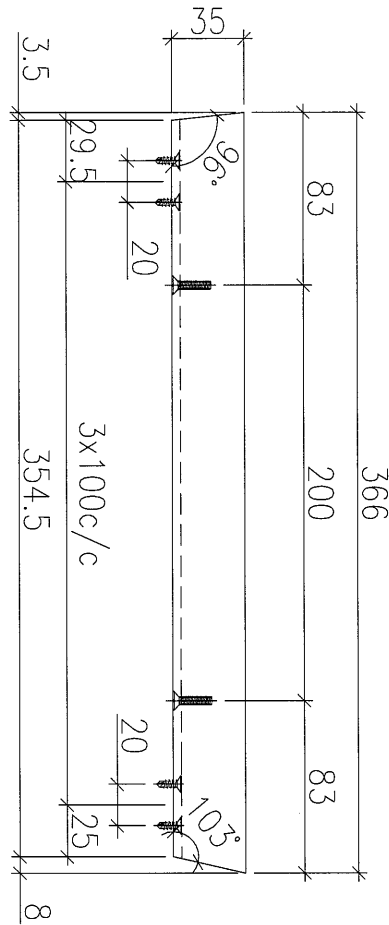
 美特鋁質 有限公司 MIDI Aluminium Fabricator Ltd.				類別		物料號	
修改	A			制圖	夏之川	2017.05.17	圖號 835-VL-A20
日期	2017.05.20			復核			數量 72
				批准			位置

原E17535




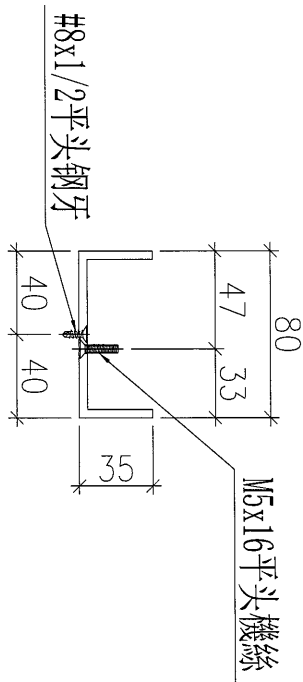
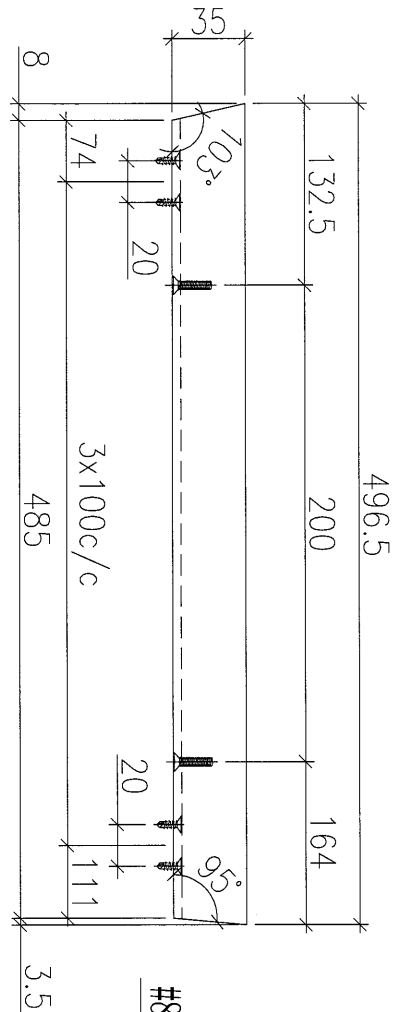
工程號	J-835	地盤	天晉平臺	附 件
名稱	企向鉛格柵玉加工圖		採用	
材料	X85386		地盤	
顏色	PPG UCT26694SC-3 3 Coats Bronze		工廠	

 美特鋁質 有限公司 MIDI Aluminium Fabricator Ltd.				類別		物料號	
				制圖	夏之川	2017.05.17	圖號 835-VL-B50
修改				復核			數量 4
日期				批准			位置



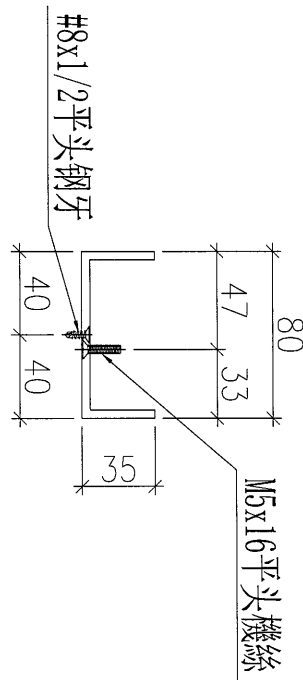
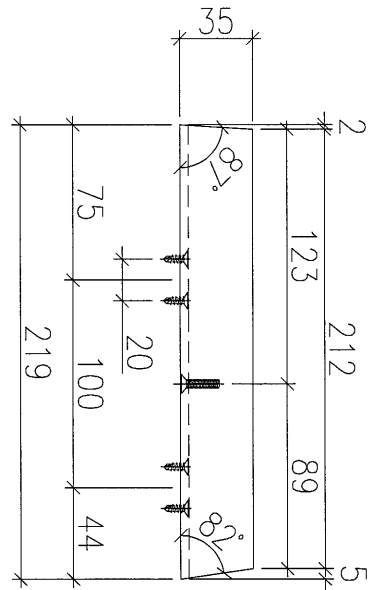
工程號	J-835	地盤	天晉平臺	附 件
名稱	鋁槽加工圖		採用	
材料	ME0000008		地盤	
顏色	PPG UCT26694SC-3 3 Coats Bronze		工廠	

 美特鋁質 有限公司 MIDI Aluminium Fabricator Ltd.				類別		物料號	
				制圖	夏之川	2017.05.17	圖號 835-VL-B51
修改				復核			數量 4
日期				批准			位置




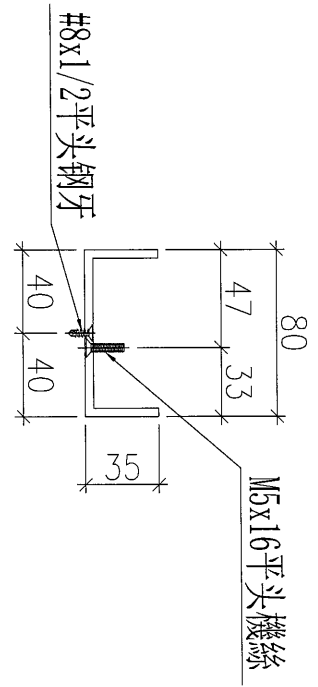
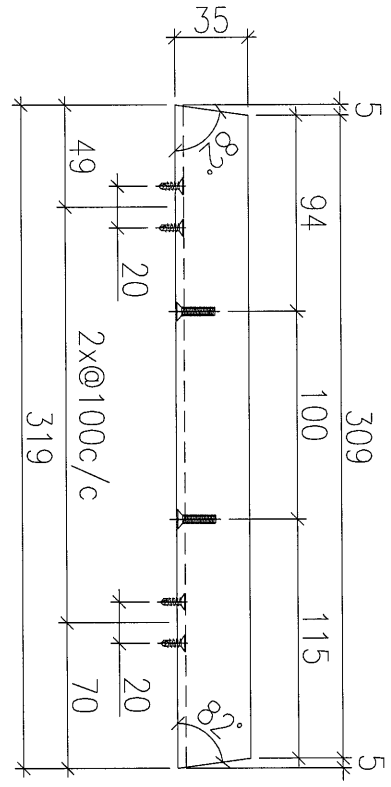
工程號	J-835	地盤	天晉平臺	附 件
名稱	鋁槽加工圖		採用	
材料	ME0000008		地盤	
顏色	PPG UCT26694SC-3 3 Coats Bronze		工廠	

 美特鋁質 有限公司 MIDI Aluminium Fabricator Ltd.				類別		物料號	
				制圖	夏之川	2017.05.17	圖號 835-VL-B52
修改				復核			數量 4
日期				批准			位置



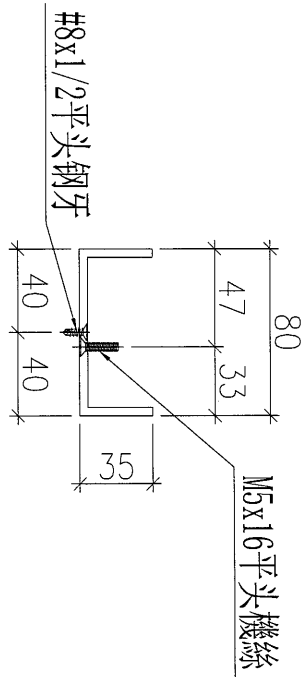
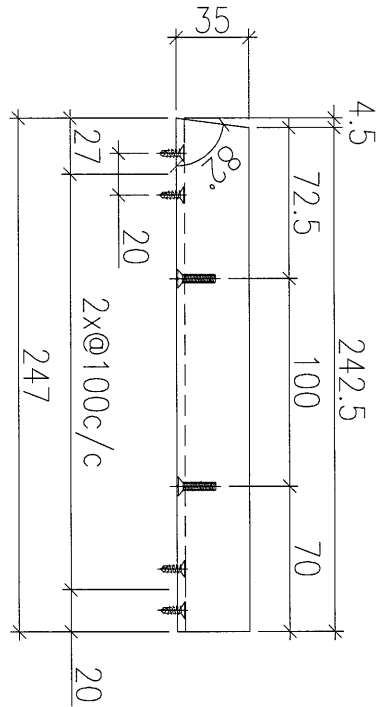
工程號	J-835	地盤	天晉平臺	附件
名稱	鋁槽加工圖		採用	
材料	ME0000008		地盤	
顏色	PPG UCT26694SC-3 3 Coats Bronze		工廠	

 美特鋁質 有限公司 MIDI Aluminium Fabricator Ltd.				類別		物料編號	
				制圖	夏之川	2017.05.17	圖號 835-VL-B53
修改				復核			數量 4
日期				批准			位置




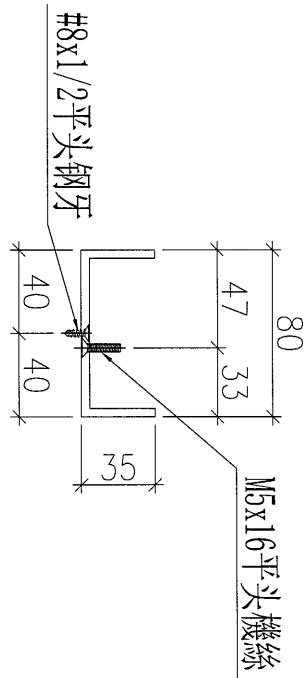
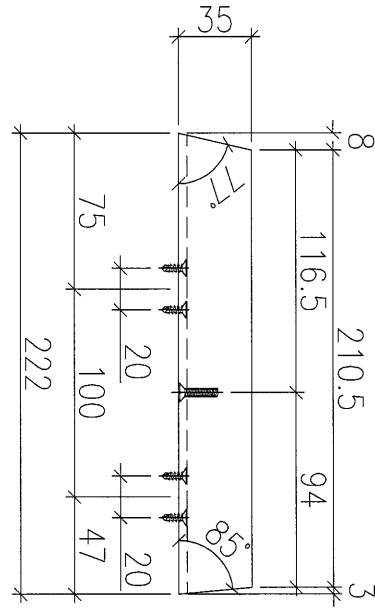
工程號	J-835	地盤	天晉平臺	附 件
名稱	鉛槽加工圖		採用	
材料	ME0000008		地盤	
顏色	PPG UCT26694SC-3 3 Coats Bronze		工廠	

 美特鋁質 有限公司 MIDI Aluminium Fabricator Ltd.				類別		物料號	
				制圖	夏之川	2017.05.17	圖號 835-VL-B54
修改				復核			數量 4
日期				批准			位置




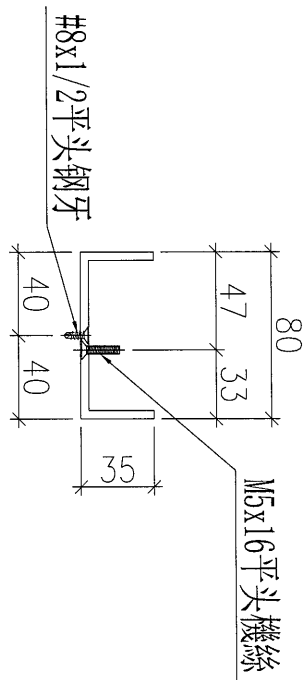
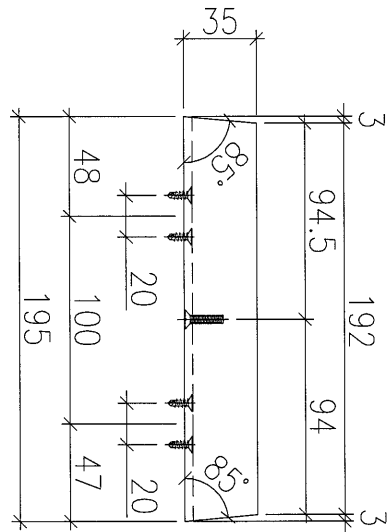
工程號	J-835	地盤	天晉平臺	附 件
名稱	鋁槽加工圖		採用	
材料	ME000008		地盤	
顏色	PPG UCT26694SC-3 3 Coats Bronze		工廠	

 美特鋁質 有限公司 MIDI Aluminium Fabricator Ltd.				類別		物料號	
				制圖	夏之川	2017.05.17	圖號 835-VL-B55
修改				復核			數量 4
日期				批准			位置




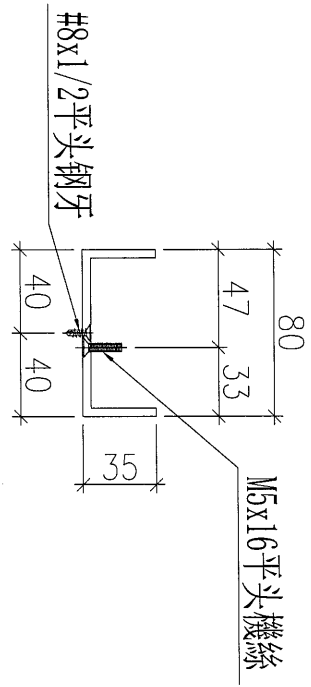
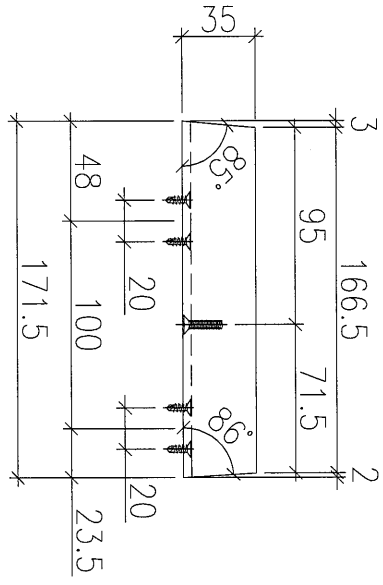
工程號	J-835	地盤	天晉平臺	附 件
名稱	鋁槽加工圖		探用	
材料	ME0000008		地盤	
顏色	PPG UCT26694SC-3 3 Coats Bronze		工廠	

 美特鋁質 有限公司 MIDI Aluminium Fabricator Ltd.	類別		物料號		
	制圖	夏之川	2017.05.17	圖號	835-VL-B56
修改				數量	8
日期				位置	




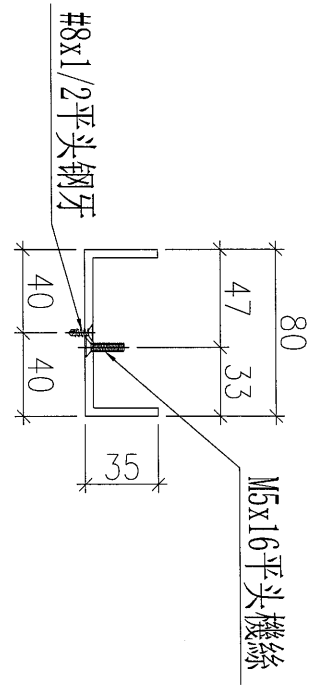
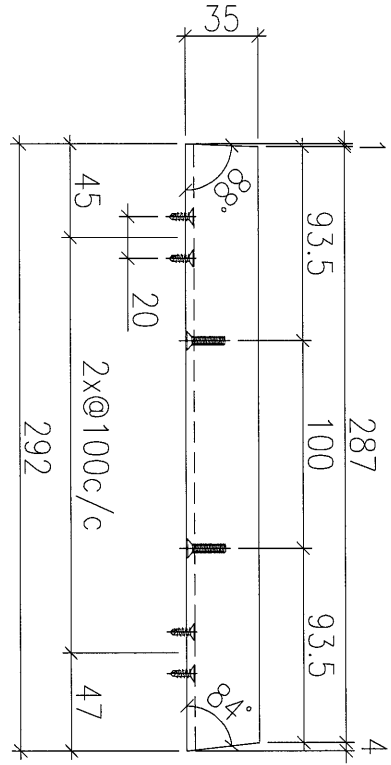
工程號	J-835	地盤	天晉平臺	附 件
名稱	鋁槽加工圖		採用	
材料	ME0000008		地盤	
顏色	PPG UCT26694SC-3 3 Coats Bronze		工廠	

 美特鋁質 有限公司 MIDI Aluminium Fabricator Ltd.				類別		物料號	
				制圖	夏之川	2017.05.17	圖號 835-VL-B57
修改				復核			數量 4
日期				批准			位置




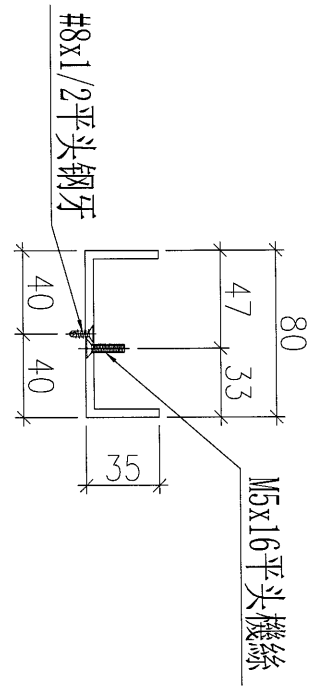
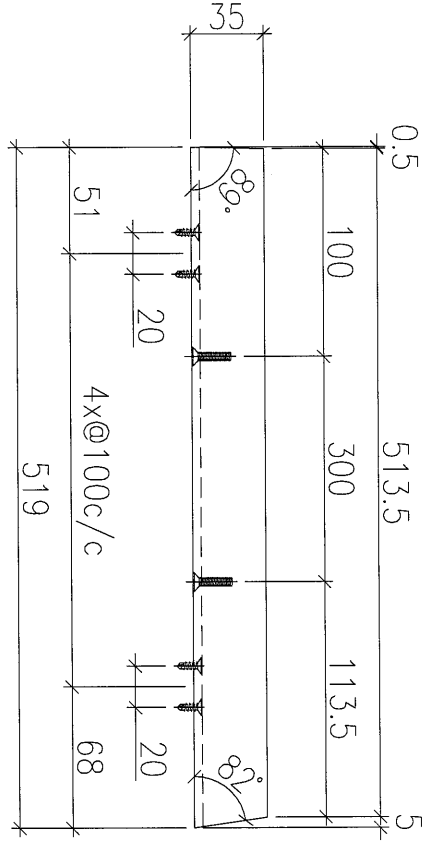
工程號	J-835	地盤	天晉平臺	附 件
名稱	鋁槽加工圖		探用	
材料	ME0000008		地盤	
顏色	PPG UCT26694SC-3 3 Coats Bronze		工廠	

 美特鋁質 有限公司 MIDI Aluminium Fabricator Ltd.				類別		物料號	
				制圖	夏之川	2017.05.17	圖號 835-VL-B58
修改				復核			數量 4
日期				批准			位置




工程號	J-835	地盤	天晉平臺	附 件
名稱	鋁槽加工圖		採用	
材料	ME0000008		地盤	
顏色	PPG UCT26694SC-3 3 Coats Bronze		工廠	

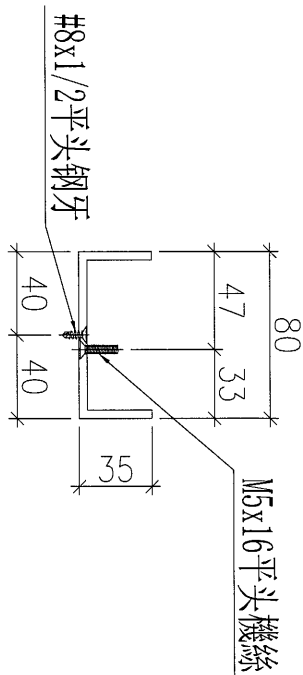
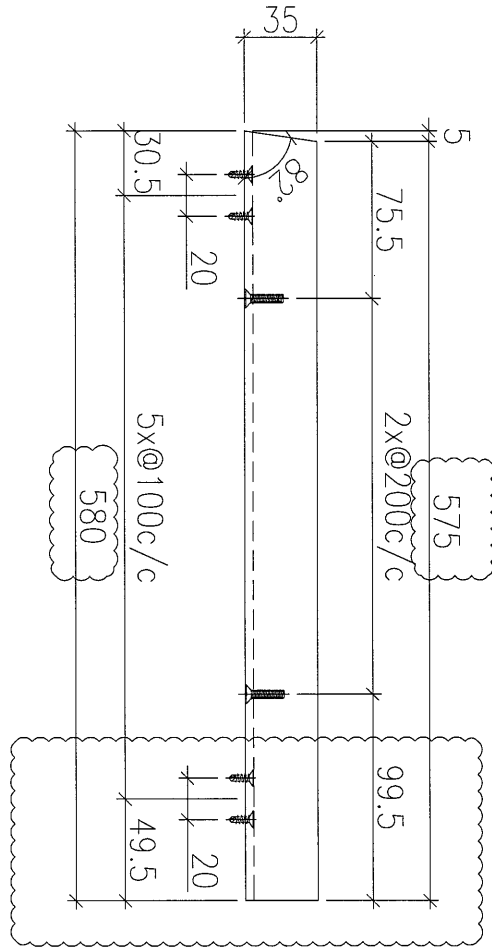
 美特鋁質 有限公司 MIDI Aluminium Fabricator Ltd.				類別		物料號	
				制圖	夏之川	2017.05.17	圖號 835-VL-B59
修改				復核			數量 4
日期				批准			位置




工程號	J-835	地盤	天晉平臺	附 件
名稱	鋁槽加工圖		採用	
材料	ME0000008		地盤	
顏色	PPG UCT26694SC-3 3 Coats Bronze		工廠	

 美特鋁質 有限公司 MIDI Aluminium Fabricator Ltd.				類別		物料號	
				制圖	夏之川	2017.05.17	圖號 835-VL-B60
修改	A			復核			數量 4
日期	2017.05.22			批准			位置

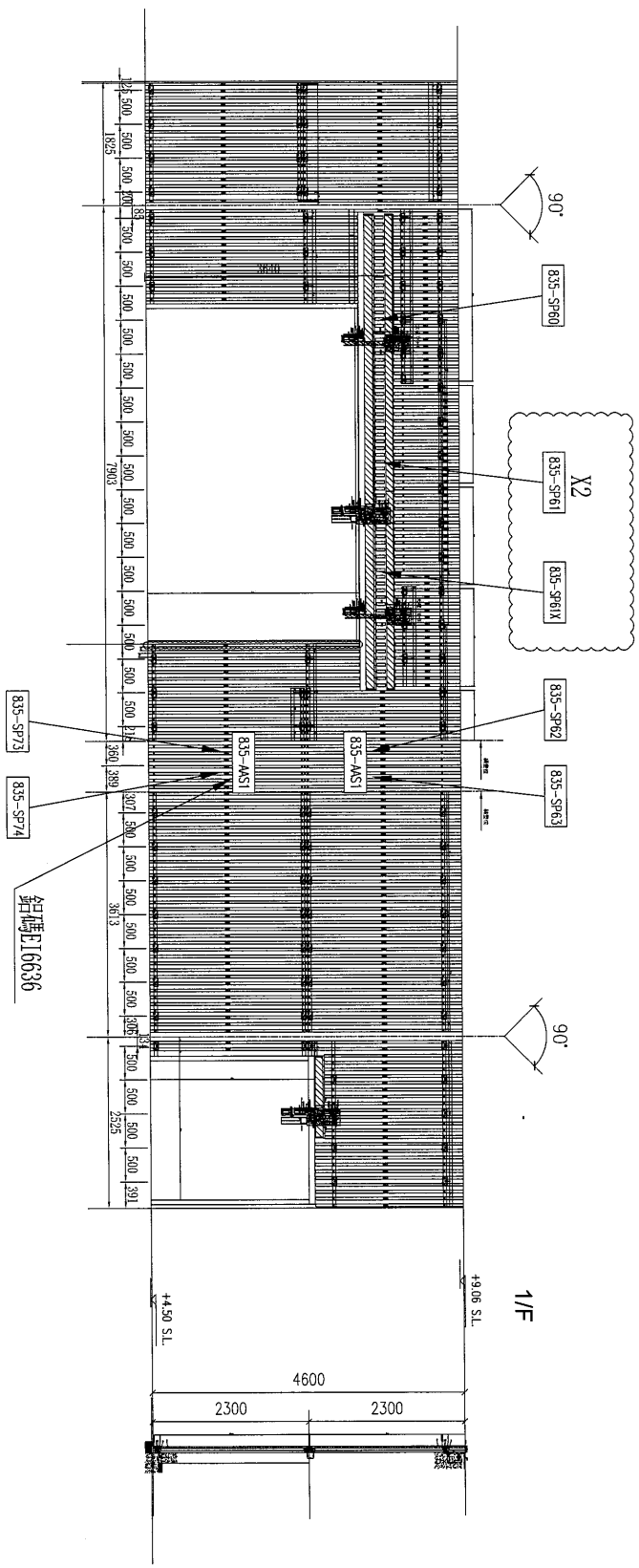
原E17535




工程號	J-835	地盤	天晉平臺	附件
名稱	鋁槽加工圖		採用	
材料	ME0000008		地盤	
顏色	PPG UCT26694SC-3 3 Coats Bronze		工廠	

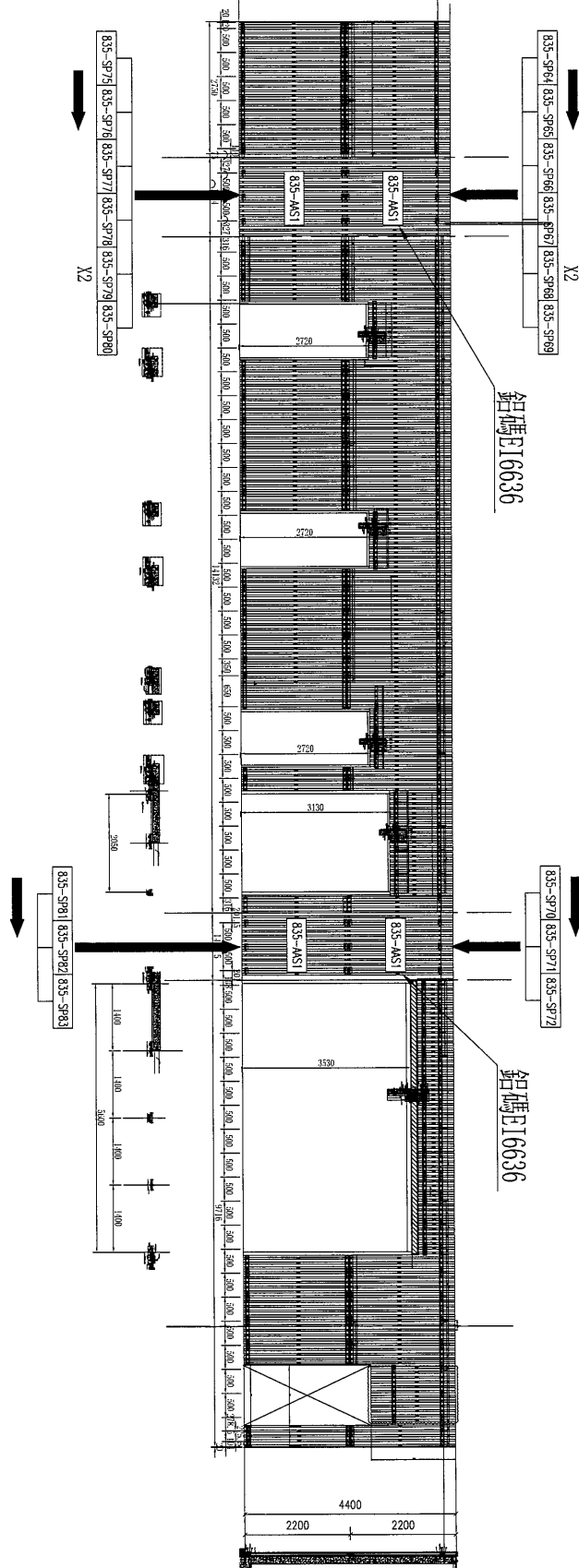
 美特鋁質 有限公司 MIDI Aluminium Fabricator Ltd.				類別		物料號	
修改	A			制圖	夏之川	2017.05.17	圖號 835-TYPE8-PE01A
日期	2017.05.22			復核			數量
				批准			位置

原E17535



工程號	J-835	地盤	天晉平臺	附件
名稱	位置圖		採用	
材料			地盤	
顏色			工廠	

 美特鋁質 有限公司 MIDI Aluminium Fabricator Ltd.				類別		物料號	
				制圖	夏之川	2017.05.17	圖號 835-TYPE8-PE02A
修改				復核		數量	
日期				批准		位置	



工程號	J-835	地盤	天晉平臺	附 件
名稱	位置圖	採	用	
材 料		地盤		
顏 色		工廠		

J-835工程单元式幕墙 1F铝栅格派窗表

44

序號	出貨編號	位置	鋁板厚度	顏色	長度	寬度	面積	數量	总面积	G/F	1/F	2/F
1	835-SP20	835-TYPE8-PE02		UCT26694SC-3	1369.5	2195	3.006	1	3.006	1		
2	835-SP21	835-TYPE8-PE02		UCT26694SC-3	1369.5	2195	3.006	1	3.006	1		
3	835-SP22	835-TYPE8-PE02		UCT26694SC-3	1269.5	2195	2.787	1	2.787	1		
4	835-SP23	835-TYPE8-PE02		UCT26694SC-3	1199	1705	2.044	2	4.089	2		
5	835-SP24	835-TYPE8-PE02		UCT26694SC-3	769.5	2195	1.689	1	1.689	1		
6	835-SP25	835-TYPE8-PE02		UCT26694SC-3	799	2195	1.754	2	3.508	2		
7	835-SP26	835-TYPE8-PE02		UCT26694SC-3	769.5	2195	1.689	1	1.689	1		
8	835-SP27	835-TYPE8-PE02		UCT26694SC-3	1399	2195	3.071	1	3.071	1		
9	835-SP28	835-TYPE8-PE02		UCT26694SC-3	1499	2195	3.290	1	3.290	1		
10	835-SP29	835-TYPE8-PE02		UCT26694SC-3	1246.5	1705	2.125	1	2.125	1		
11												
12	835-SP31	835-TYPE8-PE02		UCT26694SC-3	1099	1295	1.423	1	1.423	1		
13	835-SP32	835-TYPE8-PE02		UCT26694SC-3	1079	1295	1.397	1	1.397	1		
14	835-SP33	835-TYPE8-PE02		UCT26694SC-3	349.5	2195	0.767	1	0.767	1		
15	835-SP34	835-TYPE8-PE02		UCT26694SC-3	1469.5	882	1.296	1	1.296	1		
16	835-SP35	835-TYPE8-PE02		UCT26694SC-3	2999	742	2.225	1	2.225	1		
17	835-SP36	835-TYPE8-PE02		UCT26694SC-3	1299	882	1.146	1	1.146	1		
18	835-SP37	835-TYPE8-PE02		UCT26694SC-3	1099	2195	2.412	1	2.412	1		
19	835-SP38	835-TYPE8-PE02		UCT26694SC-3	1179	2195	2.588	1	2.588	1		
20	835-SP39	835-TYPE8-PE02		UCT26694SC-3	1199	1750	2.098	1	2.098	1		
21	835-SP40	835-TYPE8-PE02		UCT26694SC-3	483.5	2195	1.061	1	1.061	1		
22	835-SP41	835-TYPE8-PE02		UCT26694SC-3	1369.5	2195	3.006	1	3.006	1		
23	835-SP42	835-TYPE8-PE02		UCT26694SC-3	1369.5	2195	3.006	1	3.006	1		
24	835-SP43	835-TYPE8-PE02		UCT26694SC-3	1240	2195	2.722	1	2.722	1		
25	835-SP44	835-TYPE8-PE02		UCT26694SC-3	769.5	2195	1.689	1	1.689	1		
26	835-SP45	835-TYPE8-PE02		UCT26694SC-3	799	2195	1.754	2	3.508	2		
27	835-SP46	835-TYPE8-PE02		UCT26694SC-3	769.5	2195	1.689	1	1.689	1		
28	835-SP47	835-TYPE8-PE02		UCT26694SC-3	1399	2195	3.071	1	3.071	1		
29	835-SP48	835-TYPE8-PE02		UCT26694SC-3	1499	2195	3.290	1	3.290	1		
30												
31	835-SP50	835-TYPE8-PE02		UCT26694SC-3	340	2195	0.746	1	0.746	1		
32	835-SP51	835-TYPE8-PE02		UCT26694SC-3	1099	2195	2.412	1	2.412	1		
33	835-SP52	835-TYPE8-PE02		UCT26694SC-3	1149.5	2195	2.523	1	2.523	1		
34	835-SP53	835-TYPE8-PE02		UCT26694SC-3	440	2195	0.966	1	0.966	1		
35												
36												
37												
38												
							合計：	35	73.302	35		