



工程指示 / 要求簡箋(E.I.)

工程指示編號：EI 7534 修改版次：
 工程編號：J835 工程名稱：TK066D
 工程項目：玻璃牆 —— 確認銹料加工圖紙 (在橫料) GW:2
 收件人：生統 發件人：Eddie 日期：2017.5.18.

要求提供 / 確認 事項：

- | | | |
|--|-------------------------------------|-------------------------------|
| <input type="checkbox"/> 初步鋁料 B.M. | <input type="checkbox"/> 加工拆圖，然後生產 | <input type="checkbox"/> 尺寸表 |
| <input type="checkbox"/> 正式鋁料 B.M. | <input type="checkbox"/> 技術上資料 / 指示 | <input type="checkbox"/> 報價 |
| <input type="checkbox"/> 配件 B.M. | <input type="checkbox"/> 樣辦或貨品說明書 | <input type="checkbox"/> 分判合約 |
| <input checked="" type="checkbox"/> 其他：_____ | | |

內容：

請按附頁加工圖紙加工，須按期完成。

請在 2017.5.18 前完成上列要求。

附有關圖紙 / 文件：

1+ 48頁

以上項目為：

- 原合約工程包 原合約工程加 / 減賬 新工程報價

原因：-

分發東莞各部門：

- () 生產技術總監 連附件 () 技術部 連附件 () 生產部 連附件 () 機械設計部 連附件
 () 採購部 連附件 () 生產統籌部 連附件
 () 質檢部 連附件 () 會計部 連附件 () 報關組 連附件 () 其他 _____ 連附件

分發香港各部門：

- () 行政部 連附件 () 會計部 連附件 () 統籌部 連附件 () 工程地盤科文 連附件 大办
 () 採購部 連附件 () QS 部 連附件 () 維修部 連附件 () 其他 _____ 連附件

傳遞編號：

HK 1621/17 (FTP)

發件人簽署：

項目經理簽署：

EG-DWG3

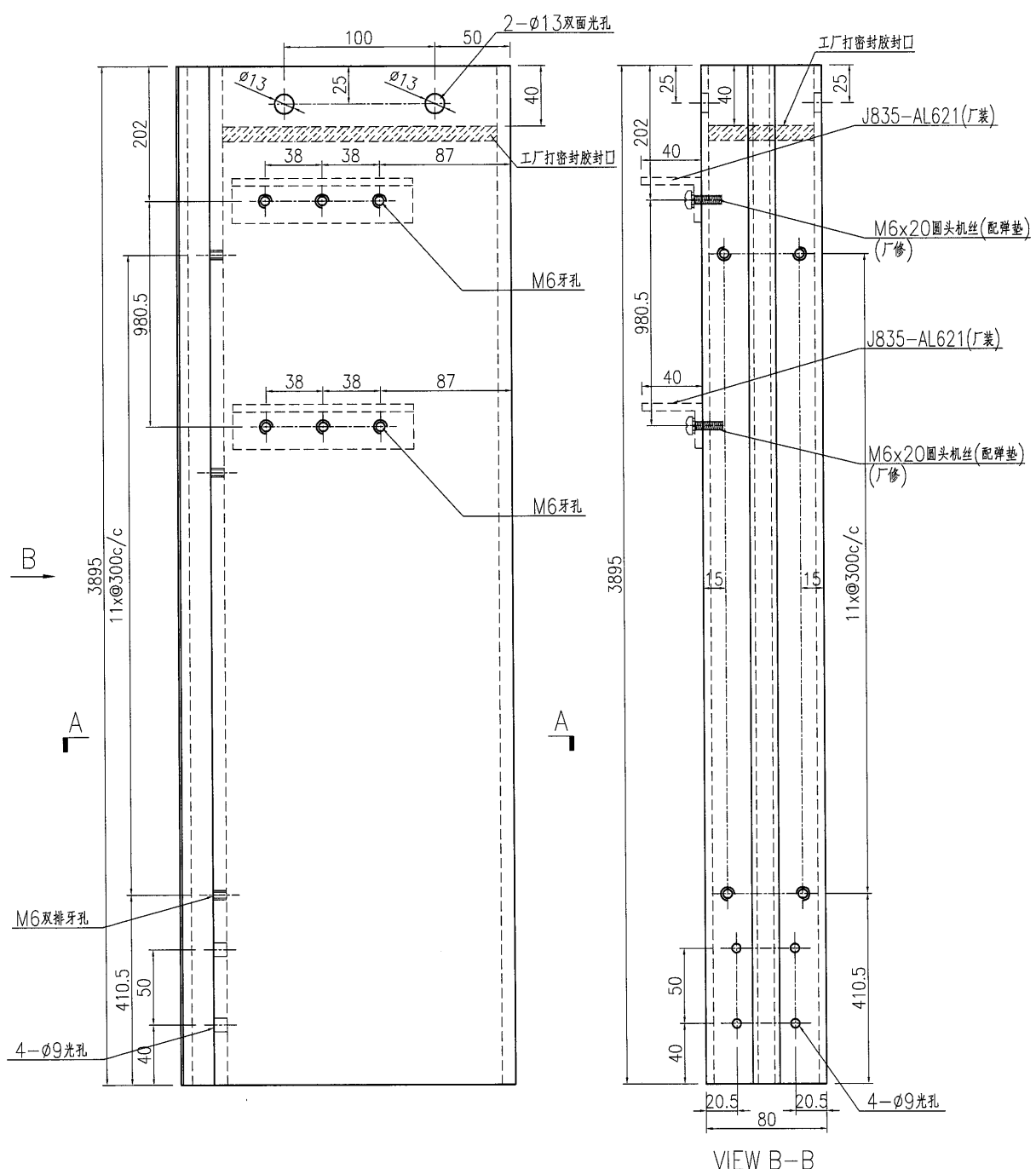
美特鋁質

有限公司

MIDI Aluminium Fabricator Ltd.

工程號	J835	地盤	將軍澳66D平台
-----	------	----	----------

产品编号	L(MM)	数量	A	N	M	B	N1	M1	备注
		1							



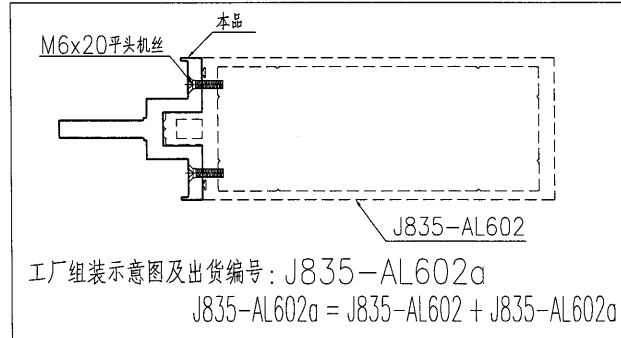
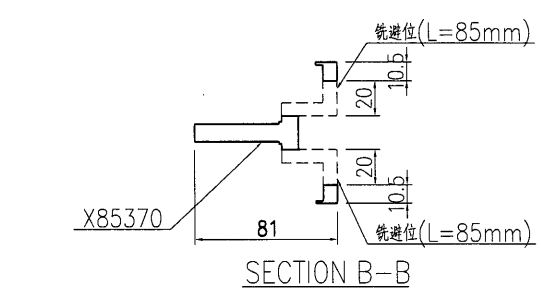
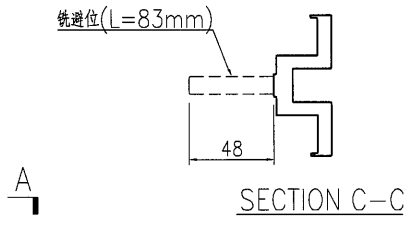
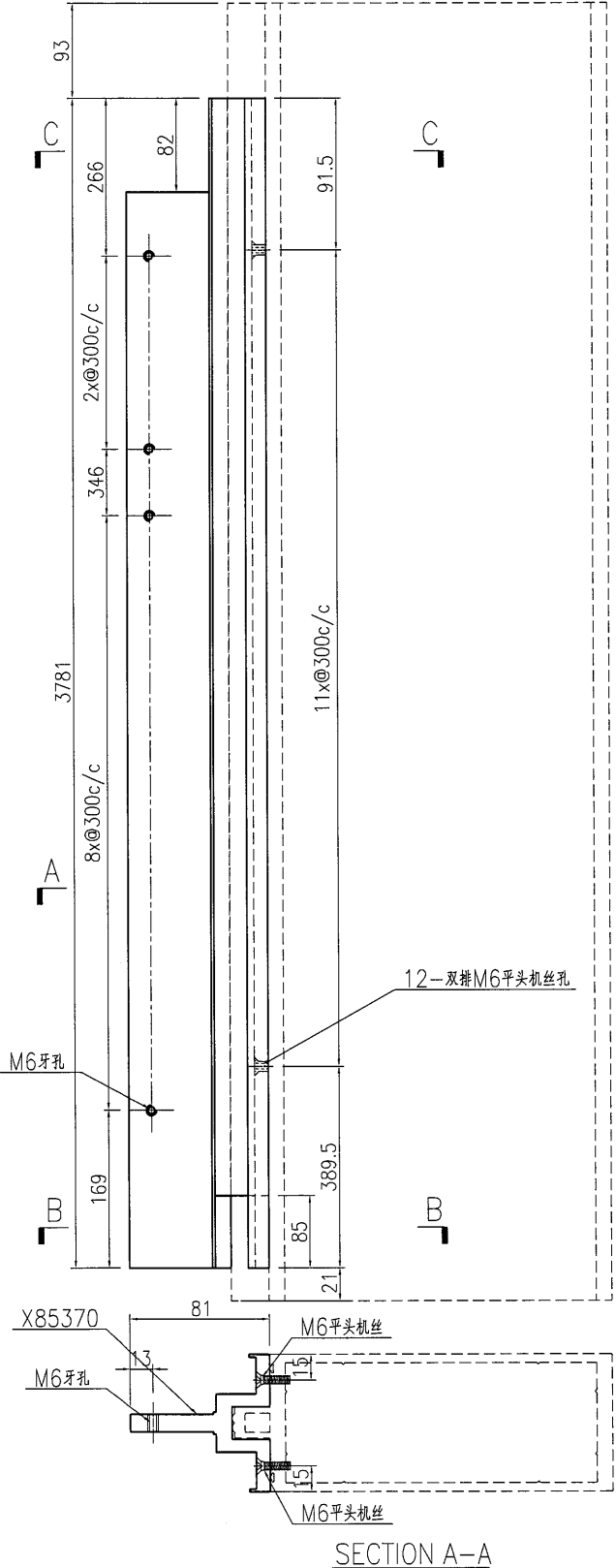
名稱	企料加工圖	制圖	曾建平	2017-05-17	修改		
材料	X84645	復核			日期		
顏色	PPG UCT515482XL(RY)-3 3 Coats 凝乾	批准			圖號	J835-AL602	



美特鋁質 有限公司
MIDI Aluminium Fabricator Ltd.

产品编号	L(MM)	数量	A	N	M	B	N1	M1	备注
		1							

工程號	J835	地盤	將軍澳66D平台
-----	------	----	----------



名稱	前副框加工圖	制圖	曾建平	2017-05-17	修改			
材料	X85370	復核			日期			
顏色	PPG UCT515482XL(RY)-3.3 Coats 深灰	批准			圖號	J835-AL602a		

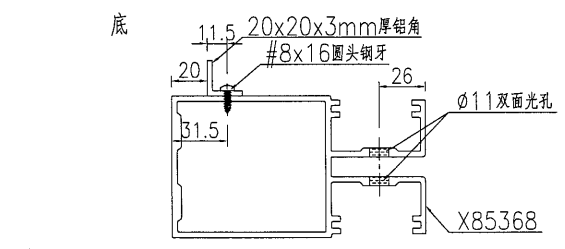
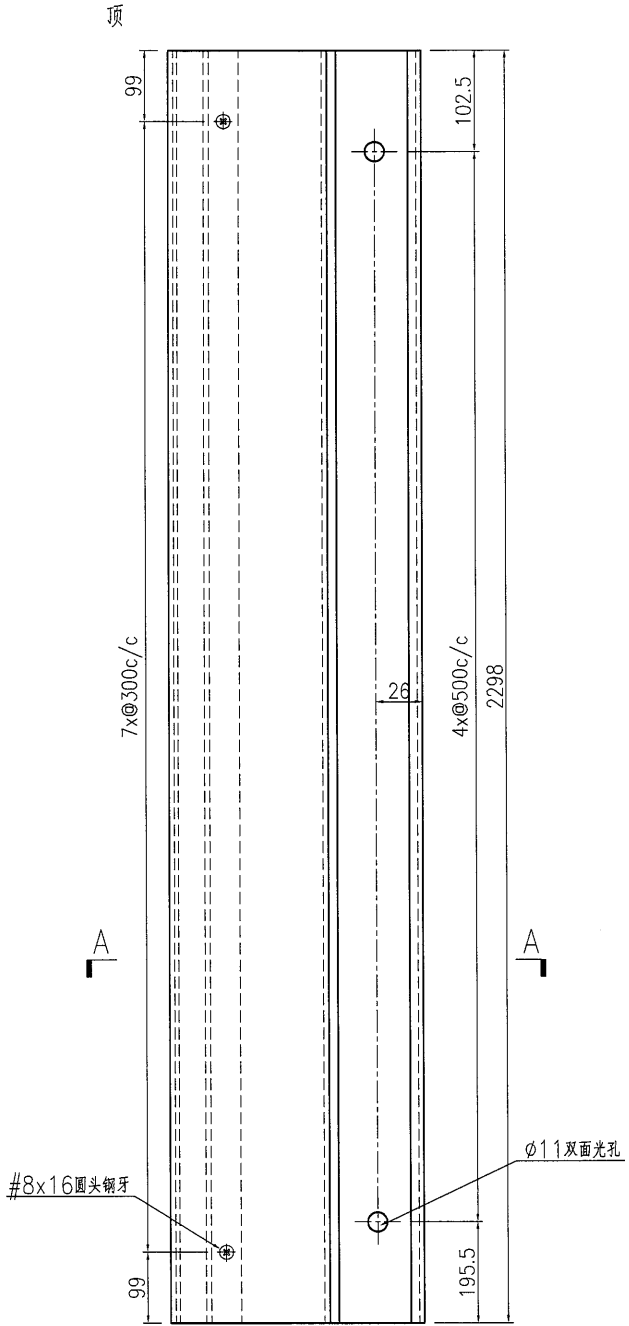
EG-DWG3



美特鋁質 有限公司
MIDI Aluminium Fabricator Ltd.

产品编号	L(MM)	数量	A	B	C	D	N1	M1	Nx@Mc/c
		1							

工程號	J835	地盤	將軍澳66D平台
-----	------	----	----------



SECTION A-A

名稱	裝飾條加工圖	制圖	曾建平	2017-05-17	修改		
材料	X85368+20x20x3mm厚鋁角	復核			日期		
顏色	PPG UCT515482XL(RY)-3.3 Coats 深灰色	批准			圖號	J835-AL603	

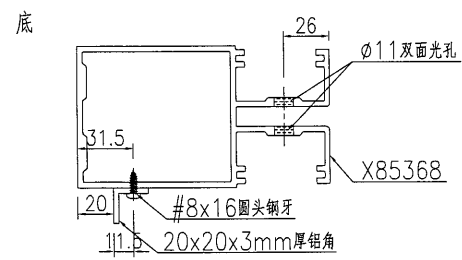
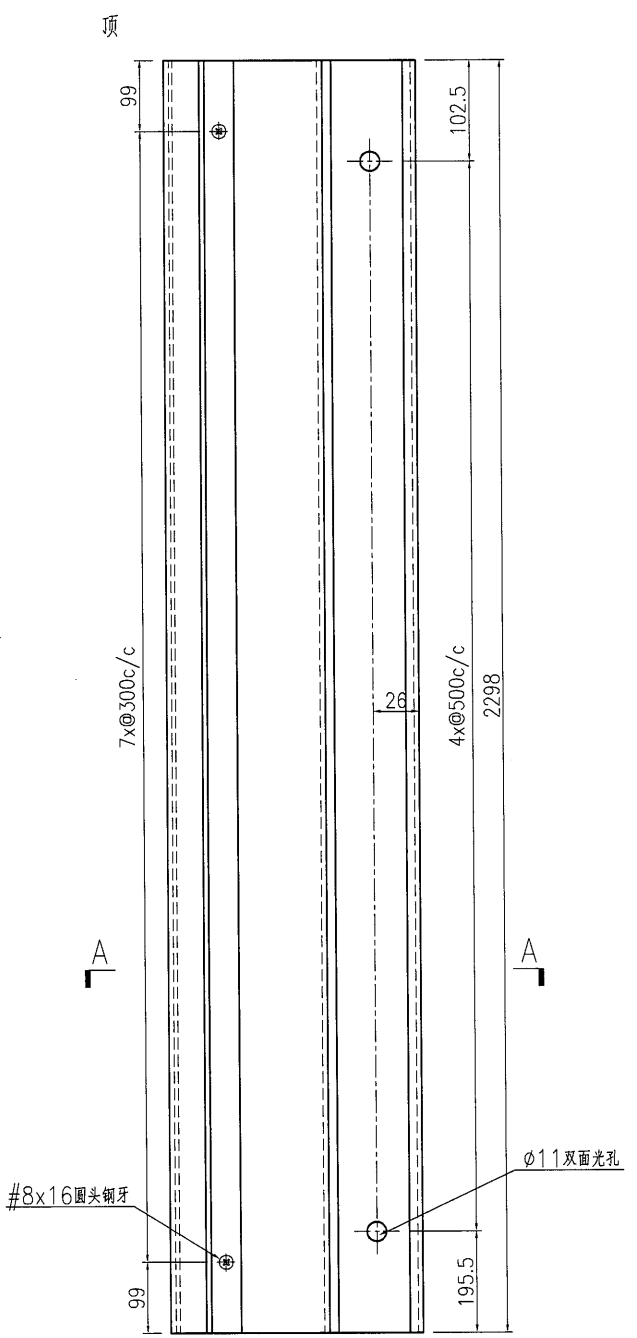
EG-DWG3



美特鋁質 有限公司
MIDI Aluminium Fabricator Ltd.

工程號	J835	地盤	將軍澳66D平台
-----	------	----	----------

产品编号	L(MM)	数量	A	B	C	D	N1	M1	Nx@Mc/c
		1							



SECTION A-A

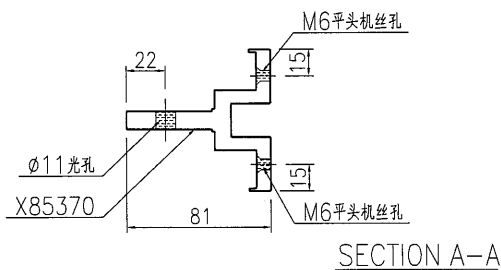
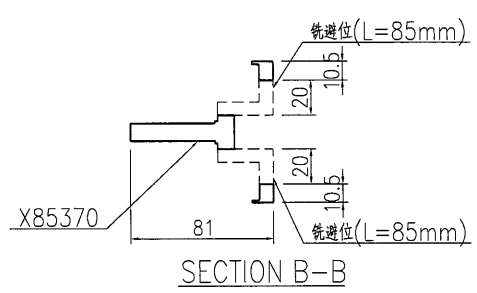
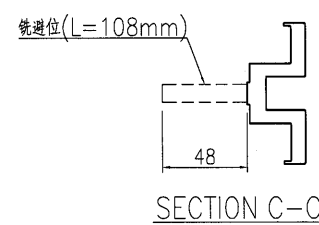
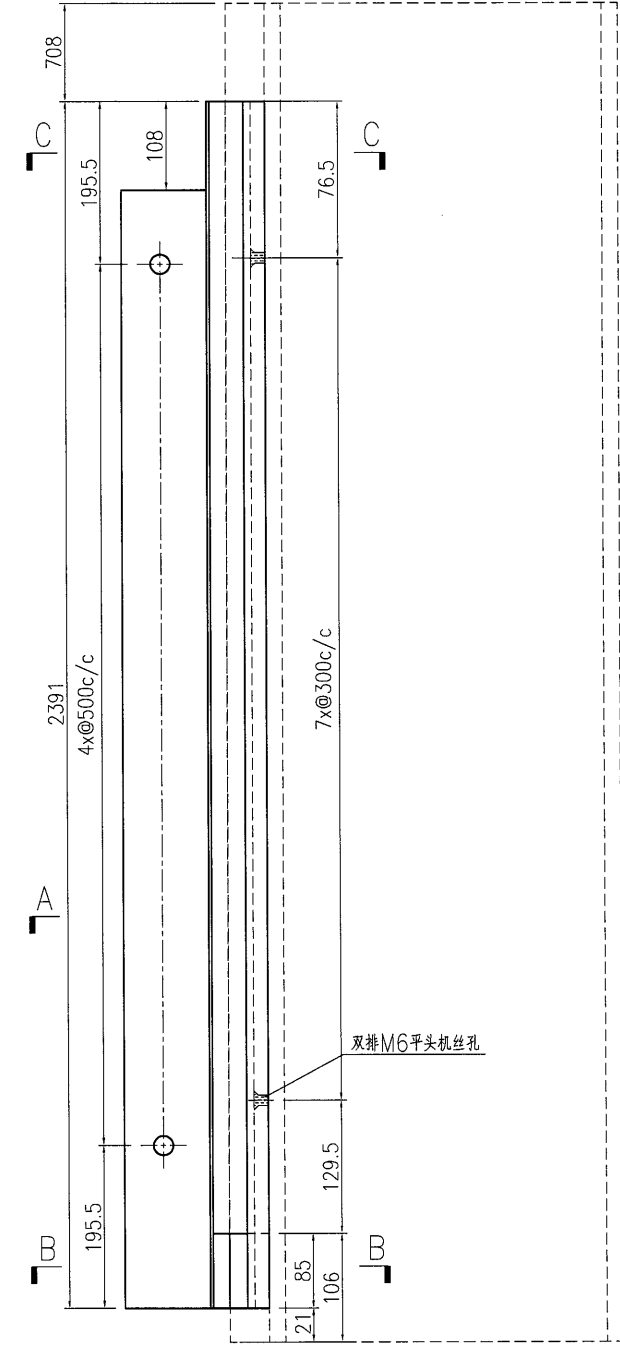
名稱	裝飾條加工圖	制圖	曾建平	2017-05-17	修改		
材料	X85368+20x20x3mm厚鋁角	復核			日期		
顏色	PPG UCT515482XL(RY)-3 3 Coats 深灰色	批准			圖號	J835-AL604	



美特鋁質 有限公司
MIDI Aluminium Fabricator Ltd.

产品编号	L(MM)	数量	A	N	M	B	N1	M1	备注
		2							

工程號	J835	地盤	將軍澳66D平台
-----	------	----	----------



名稱	前副框加工圖	制圖	曾建平	2017-05-17	修改			
材料	X85370	復核			日期			
顏色	PPG UCT515482XL(RY)-3 3 Coats 深灰	批准			圖號	J835-AL605		

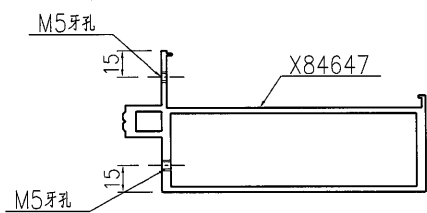
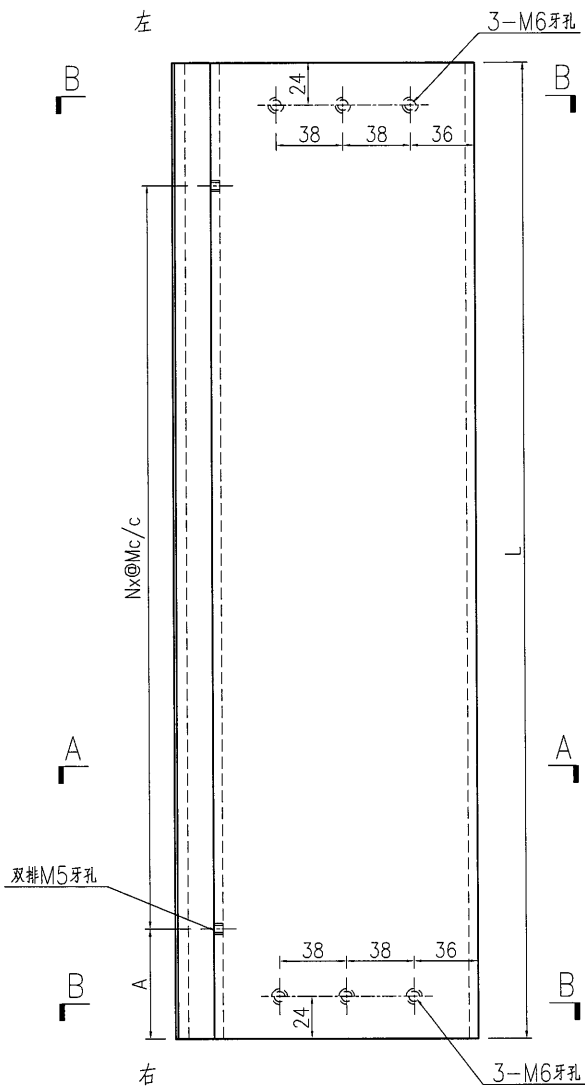
EG-DWG3



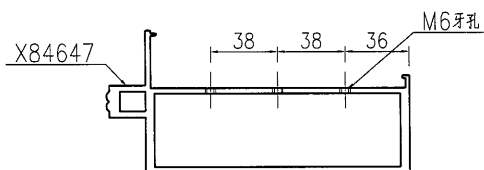
美特鋁質 有限公司
MIDI Aluminium Fabricator Ltd.

产品编号	L(MM)	数量	A	B	C	N	M	N1	M1
J835-AL606-01	564	2	32			2	250		
J835-AL606-02	588	2	44			2	250		

工程號	J835	地盤	將軍澳66D平台
-----	------	----	----------



SECTION A-A



SECTION B-B

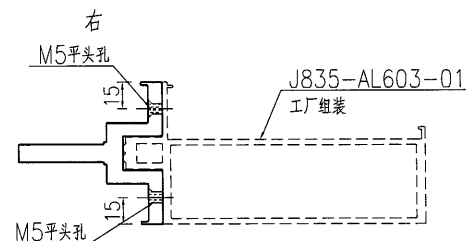
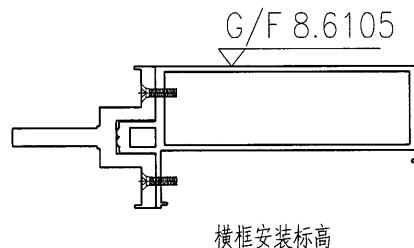
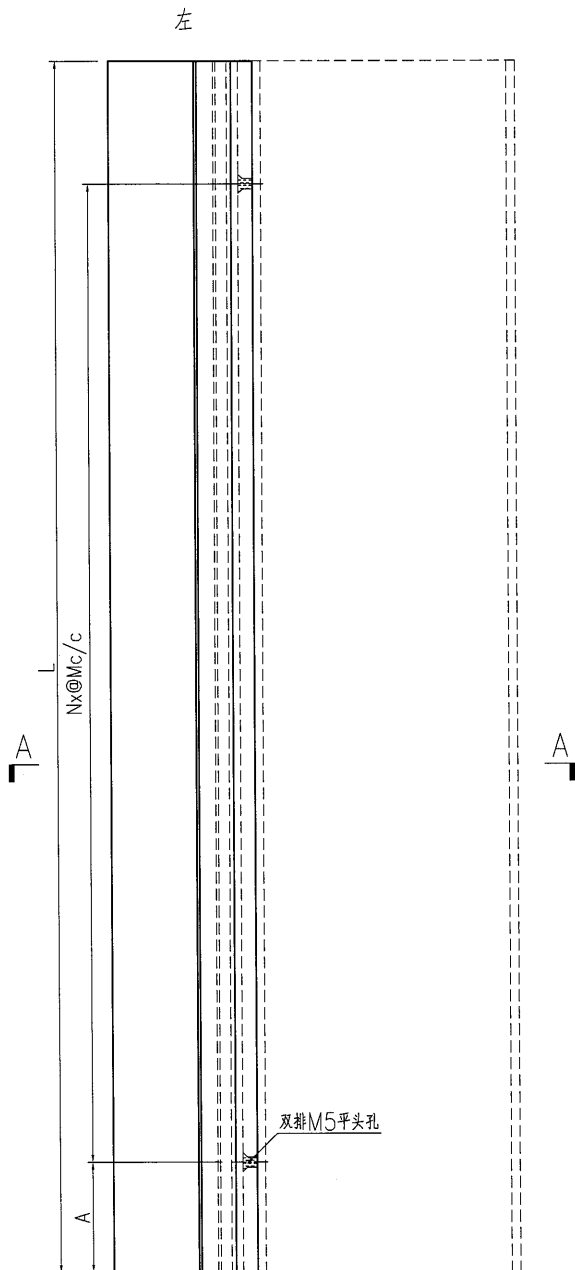
名稱	橫料加工圖	制圖	曾建平	2017-05-17	修改			
材料	X84647	復核			日期			
顏色	PPG UCT515482XL(RY)-3 J Coats 深灰色	批准			圖號	J835-AL606		



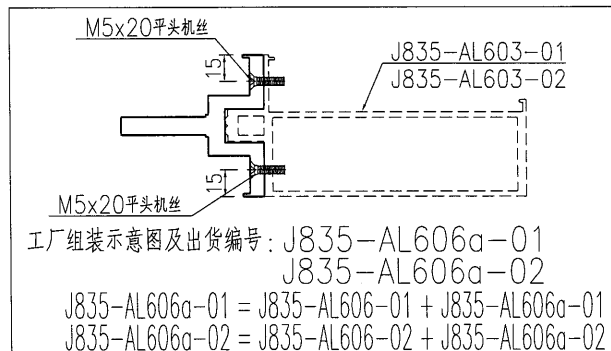
美特鋁質 有限公司
MIDI Aluminium Fabricator Ltd.

产品编号	L(MM)	数量	A	B	C	N	M	N1	M1
J835-AL606a-01	564	1	32			2	250		
J835-AL606a-02	588	1	44			2	250		

工程號	J835	地盤	將軍澳66D平台
-----	------	----	----------



SECTION A-A



名稱	前副框加工圖	制圖	曾建平	2017-05-17	修改		
材料	X85370	復核			日期		
顏色	PPG UCT515482XL(RY)-3 3 Coats 深灰色	批准			圖號	J835-AL606a	

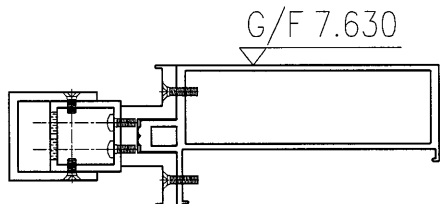
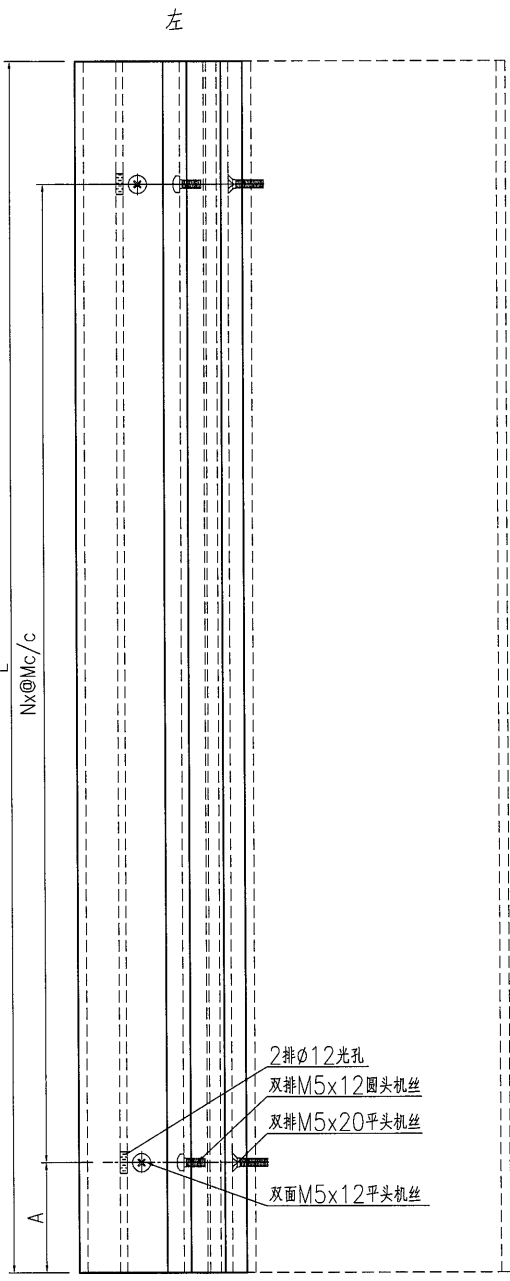
EG-DWG3



美特鋁質 有限公司
MIDI Aluminium Fabricator Ltd.

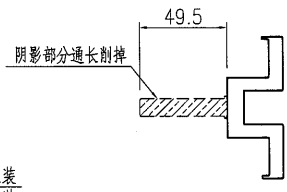
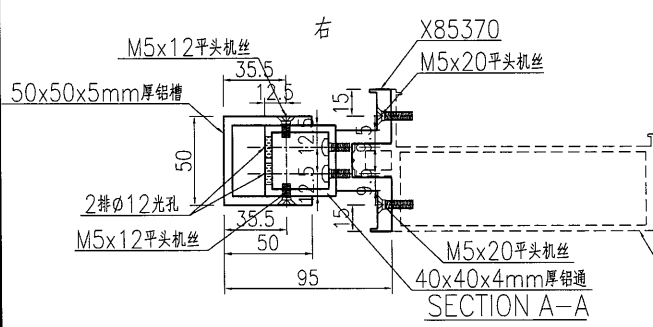
产品编号	L(MM)	数量	A	B	C	N	M	N1	M1
J835-AL606b-01	564	1	32			2	250		
J835-AL606b-02	588	1	44			2	250		

工程號	J835	地盤	將軍澳66D平台
-----	------	----	----------



横框安装标高

工厂组装示意图及出货编号: J835-AL606b-01
J835-AL606b-02
J835-AL606b-01 = J835-AL606-01 + J835-AL606b-01
J835-AL606b-02 = J835-AL606-02 + J835-AL606b-02



X85370避位

名稱	前副框加工圖	制圖	曾建平	2017-05-17	修改		
材料	X85370+50x50x5mm厚鋁槽+40x40x4mm厚鋁通	復核			日期		
顏色	PPG UCT515482XL(RY)-3 3 Coats 深灰色	批准			圖號	J835-AL606b	

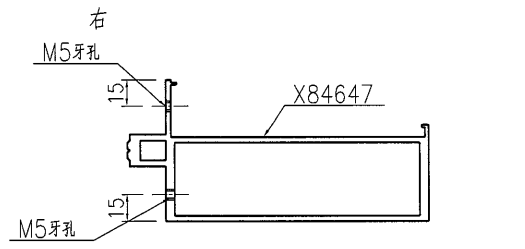
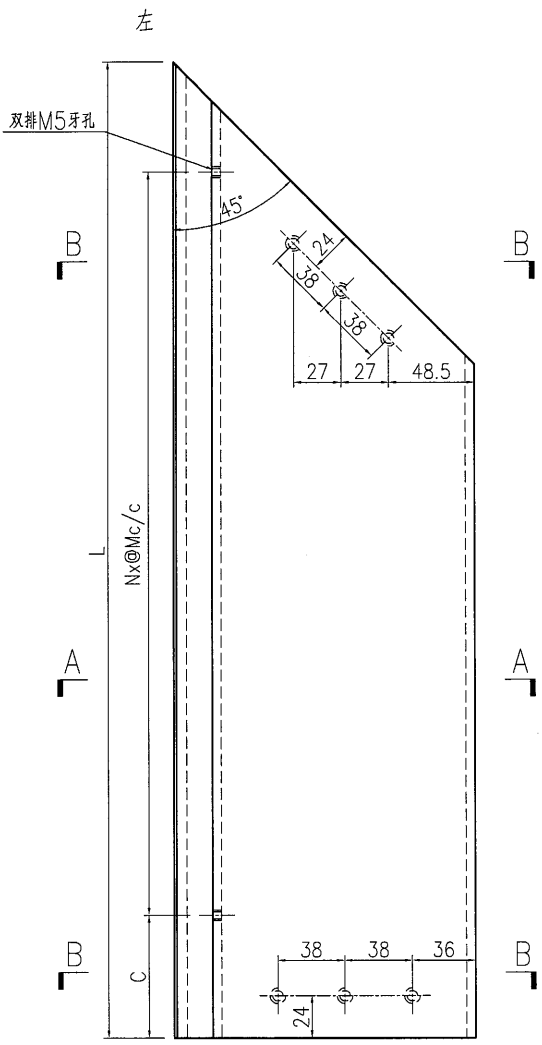
EG-DWG3



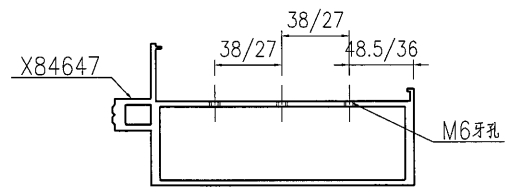
美特鋁質 有限公司
MIDI Aluminium Fabricator Ltd.

产品编号	L(MM)	数量	A	B	C	D	E	N	M
	1209.5	1			154.5			3	300

工程號	J835	地盤	將軍澳66D平台
-----	------	----	----------



SECTION A-A



SECTION B-B

名稱	橫料加工圖	制圖	曾建平	2017-05-17	修改		
材料	X84647	復核			日期		
顏色	PPG UCT515482XL(RY)-3 3 Coats 霧粉	批准			圖號	J835-AL607	

EG-DWG3

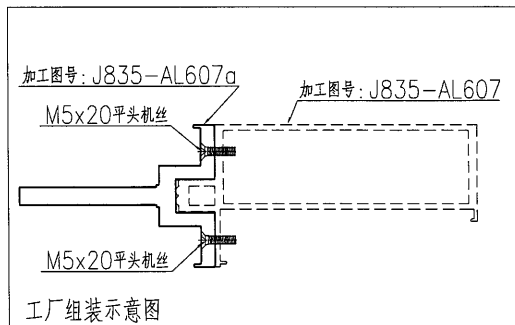
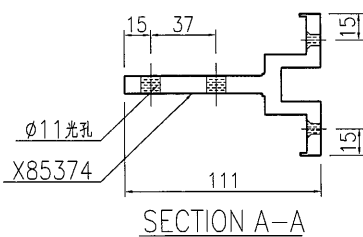
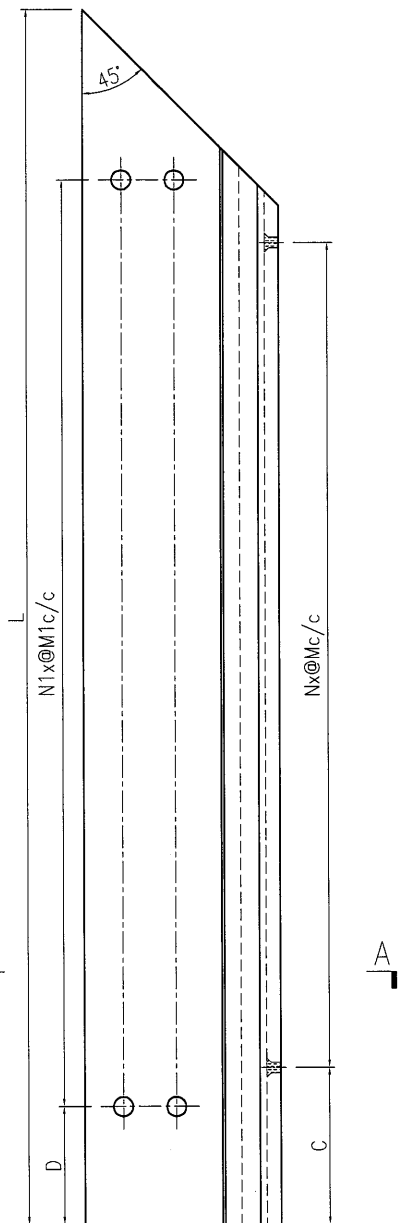


美特鋁質有限公司
MIDI Aluminium Fabricator Ltd.

产品编号	L(MM)	数量	A	B	C	D	N1	M1	Nx@Mc/c
	1320.5	1			154.5	160	2	500	3x300

工程號	J835	地盤	將軍澳66D平台
-----	------	----	----------

出地盤組框物料编号为: J835-AL607a(J835-AL607a = J835-AL607+ J835-AL607a)



名稱	前副框加工圖	制圖	曾建平	2017-05-17	修改		
材料	X85374	復核			日期		
顏色	PPG UCT515482XL(RY)-3 3 Coats 深灰色	批准			圖號	J835-AL607a	

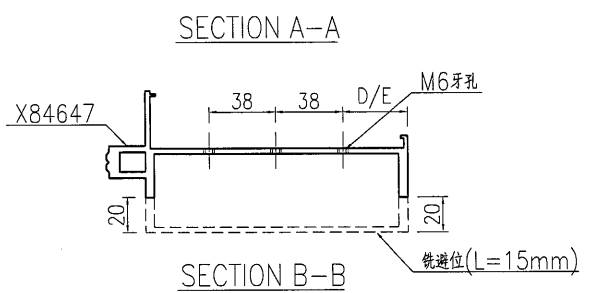
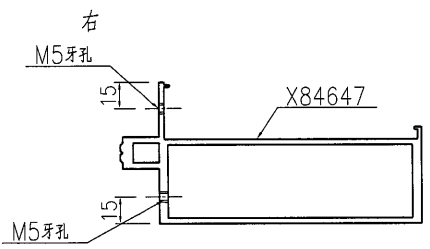
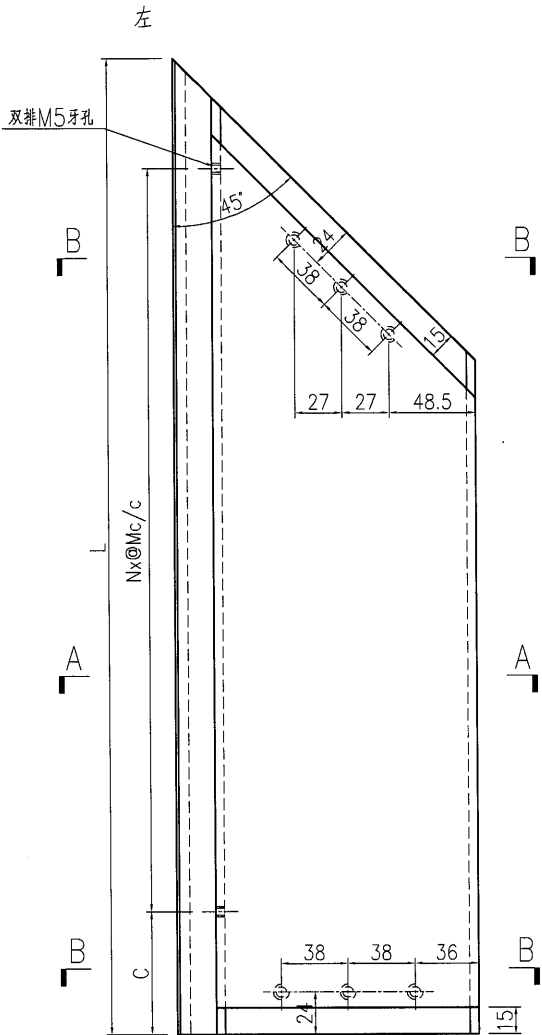
EG-DWG3



美特鋁質 有限公司
MIDI Aluminium Fabricator Ltd.

产品编号	L(MM)	数量	A	B	C	D	E	N	M
	1209.5	1			154.5			3	300

工程號	J835	地盤	將軍澳66D平台
-----	------	----	----------



名稱	橫料加工圖	制圖	曾建平	2017-05-17	修改		
材料	X84647	復核			日期		
顏色	PPG UCT515482XL(RY)-3 3 Coats 深灰色	批准			圖號	J835-AL608	

EG-DWG3

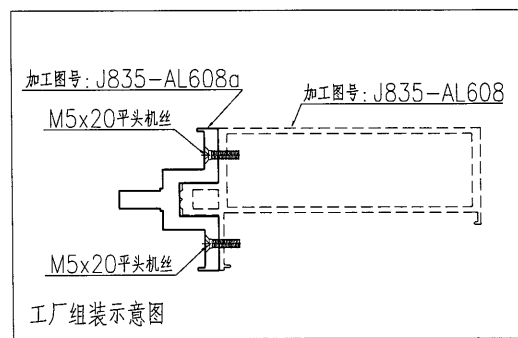
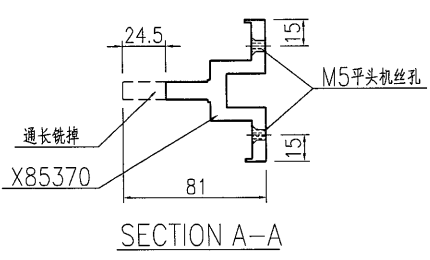
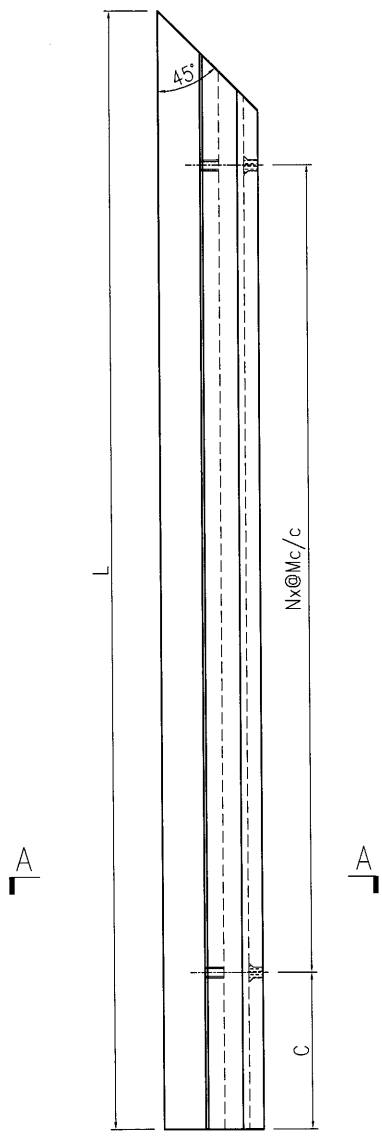


美特鋁質有限公司
MIDI Aluminium Fabricator Ltd.

产品编号	L(MM)	数量	A	B	C	D	N1	M1	Nx@Mc/c
	1266	1			154.5				3x300

工程號	J835	地盤	將軍澳66D平台
-----	------	----	----------

出地盘组框物料编号为: J835-AL608a (J835-AL608a = J835-AL608 + J835-AL608a)



名稱	前副框加工圖	制圖	曾建平	2017-05-17	修改		
材料	X85370	復核			日期		
顏色	PPG UCT515482XL(RY)-3 3 Coats 深灰色	批准			圖號	J835-AL608a	

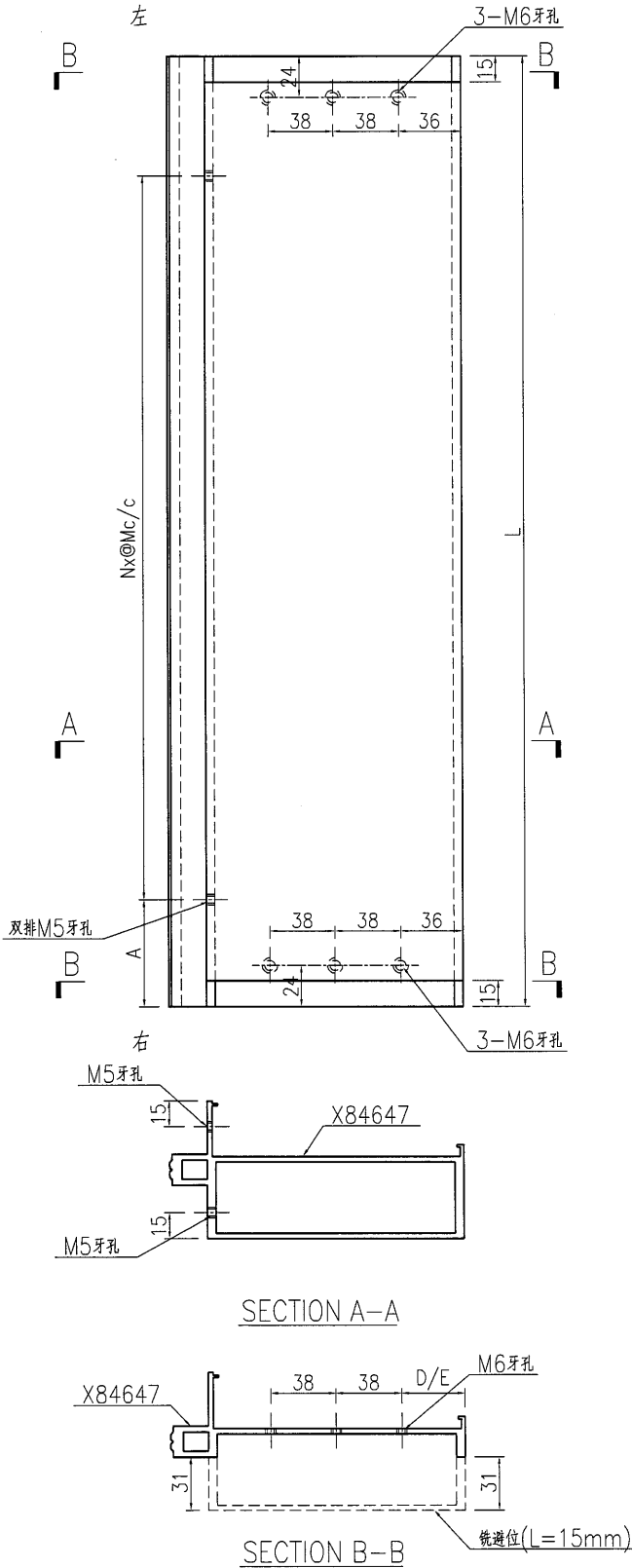
EG-DWG3



美特鋁質 有限公司
MIDI Aluminium Fabricator Ltd.

产品编号	L(MM)	数量	A	B	C	D	E	N	M
J835-AL609-01	1295	2	197.5					3	300
J835-AL609-02	1298	1	199					3	300

工程號	J835	地盤	將軍澳66D平台
-----	------	----	----------



名稱	橫料加工圖	制圖	曾建平	2017-05-17	修改		
材料	X84647	復核			日期		
顏色	PPG UCT515482XL(RY)-3 3 Coats 漆粉	批准			圖號	J835-AL609	

EG-DWG3

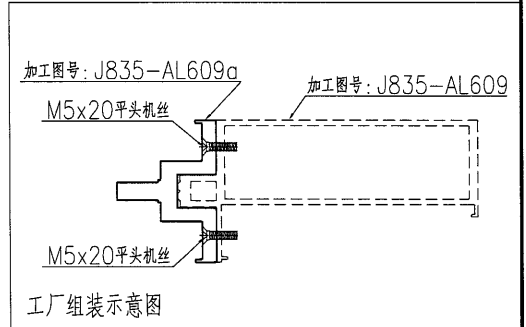
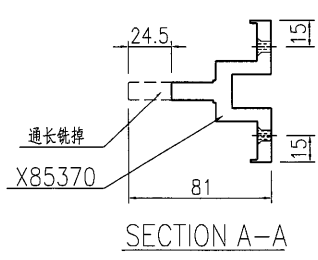
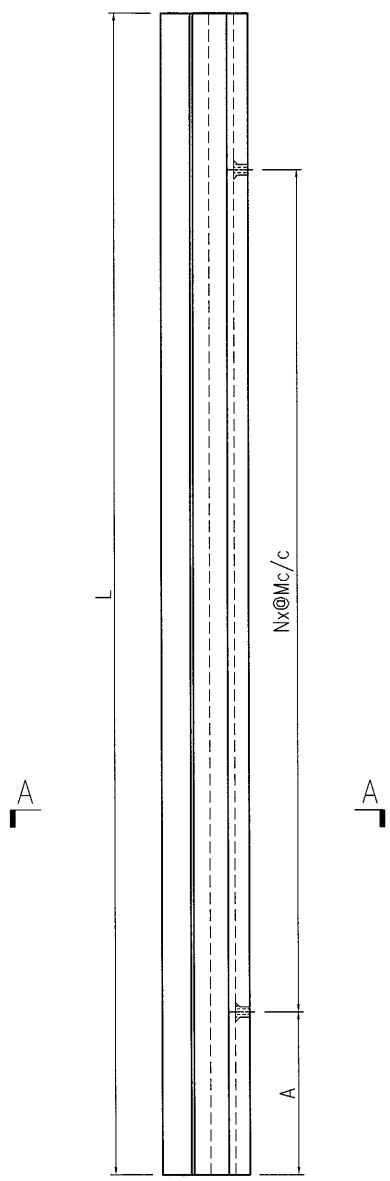


美特鋁質 有限公司
MIDI Aluminium Fabricator Ltd.

产品编号	L(MM)	数量	A	B	C	D	N1	M1	Nx@Mc/c
J835-AL609a-01	1295	2	197.5					3	300
J835-AL609a-02	1298	1	199					3	300

工程號	J835	地盤	將軍澳66D平台
-----	------	----	----------

出地盤組框物料编号为: J835-AL609a-01 (J835-AL609a-01 = J835-AL609-01 + J835-AL609a-01)
出地盤組框物料编号为: J835-AL609a-02 (J835-AL609a-02 = J835-AL609-02 + J835-AL609a-02)



名稱	前副框加工圖	制圖	曾建平	2017-05-17	修改		
材料	X85370	復核			日期		
顏色	PPG UCT515482XL(RY)-3 3 Coats 漆粉	批准			圖號	J835-AL609a	

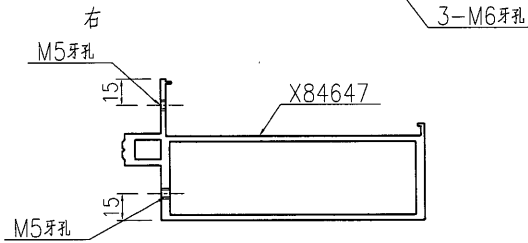
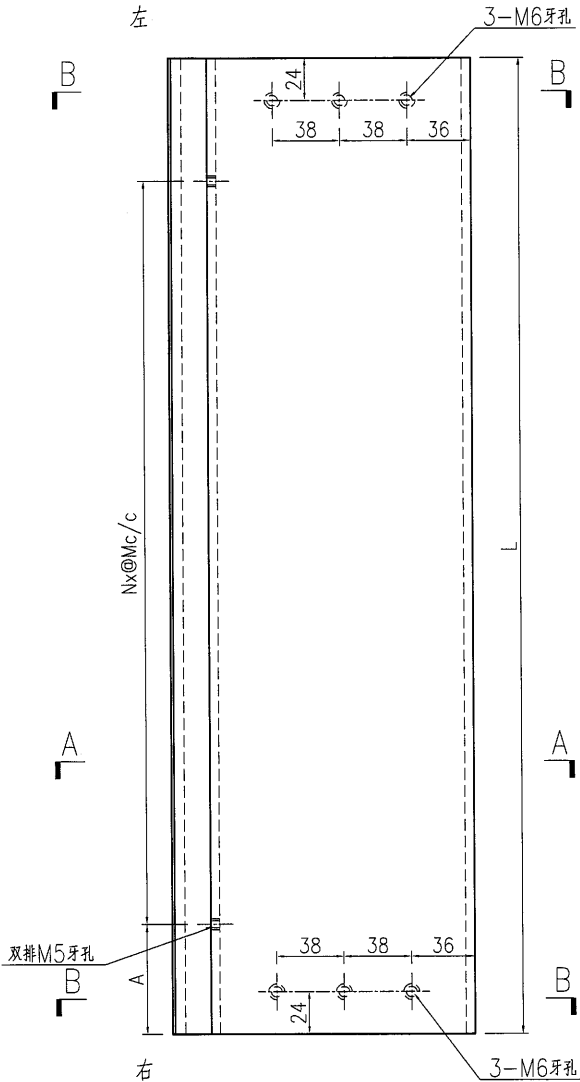
EG-DWG3



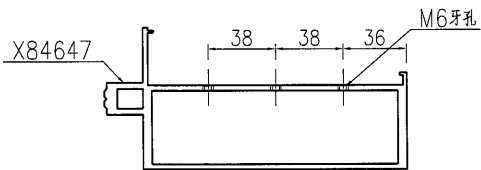
美特鋁質 有限公司
MIDI Aluminium Fabricator Ltd.

产品编号	L(MM)	数量	A	B	C	D	E	N	M
J835-AL610-01	1295	2	197.5					3	300
J835-AL610-02	1298	1	199					3	300

工程號	J835	地盤	將軍澳66D平台
-----	------	----	----------



SECTION A-A



SECTION B-B

名稱	橫料加工圖	制圖	曾建平	2017-05-17	修改		
材料	X84647	復核			日期		
顏色	PPG UCT515482XL(RY)-3 3 Coats 深灰色	批准			圖號	J835-AL610	

EG-DWG3

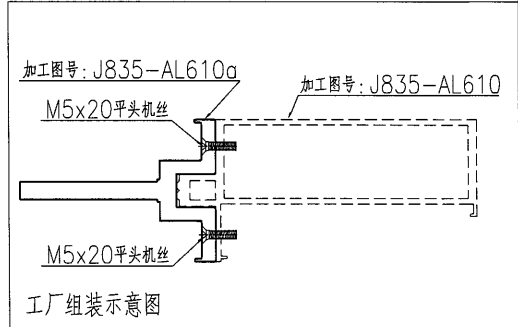
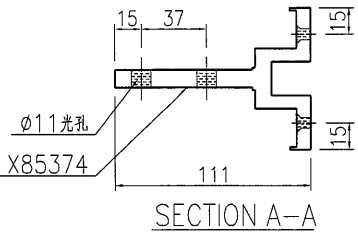
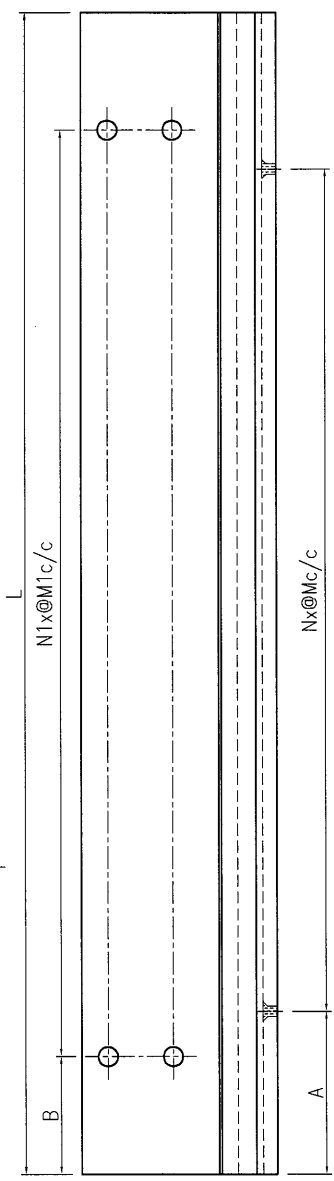


美特鋁質 有限公司
MIDI Aluminium Fabricator Ltd.

产品编号	L(MM)	数量	A	B	C	D	N1	M1	Nx@Mc/c
J835-AL610a-01	1295	2	197.5	147.5			2	500	3x300
J835-AL610a-02	1298	1	199	149			2	500	3x300

工程號	J835	地盤	將軍澳66D平台
-----	------	----	----------

出地盤組框物料编号为: J835-AL610a-01 (J835-AL610a-01 = J835-AL610-01 + J835-AL610a-01)
出地盤組框物料编号为: J835-AL610a-02 (J835-AL610a-02 = J835-AL610-02 + J835-AL610a-02)



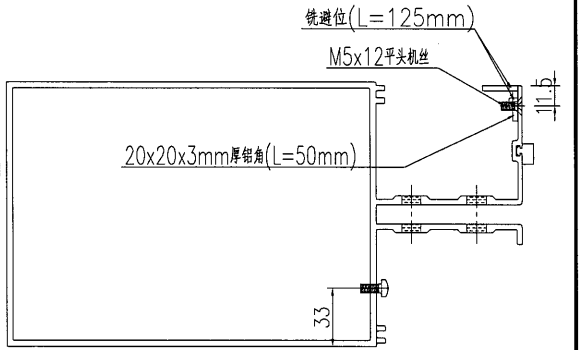
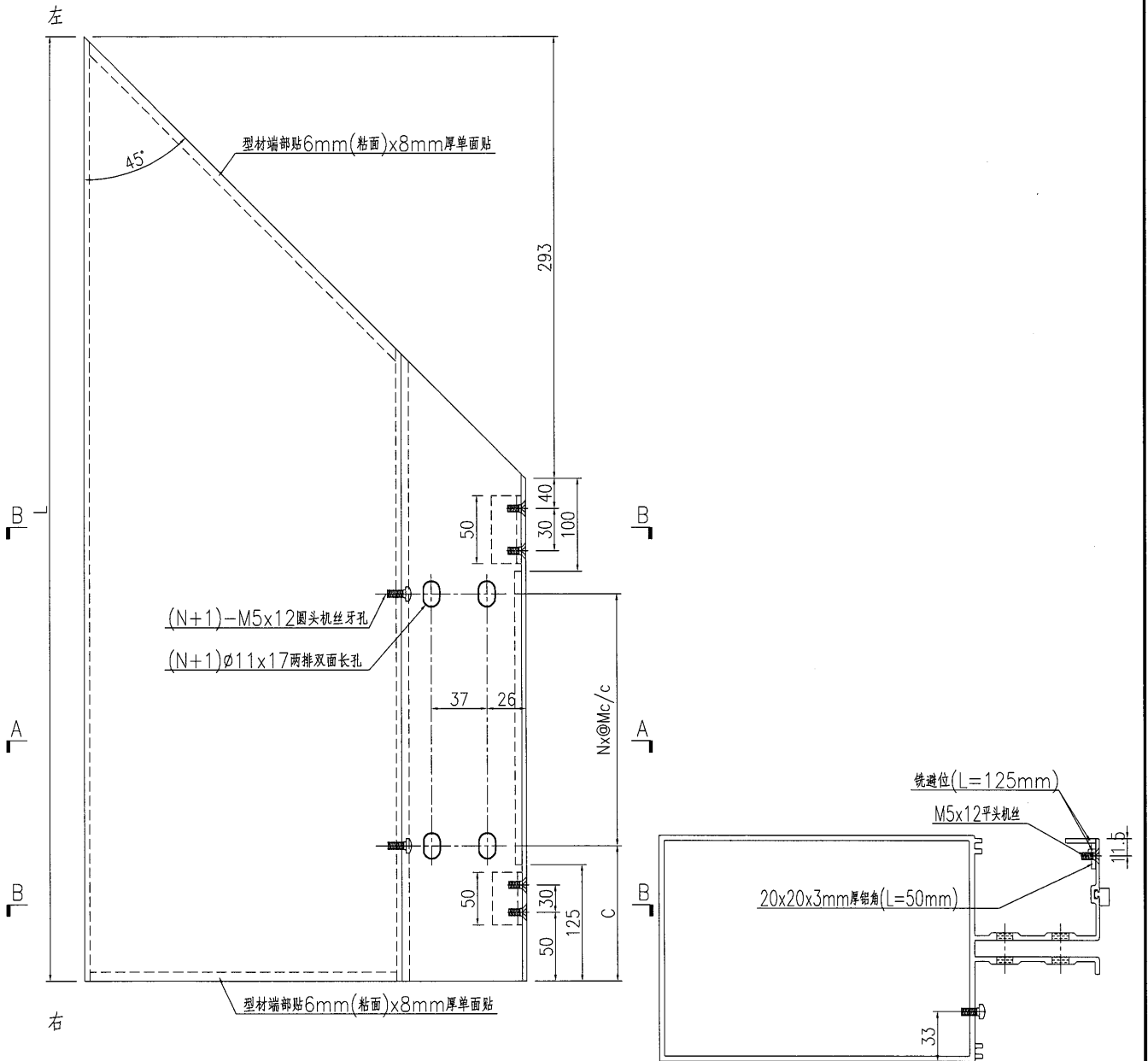
名稱	前副框加工圖	制圖	曾建平	2017-05-17	修改		
材料	X85374	復核			日期		
顏色	PPG UCT515482XL(RY)-3 3 Coats 深灰色	批准			圖號	J835-AL610a	



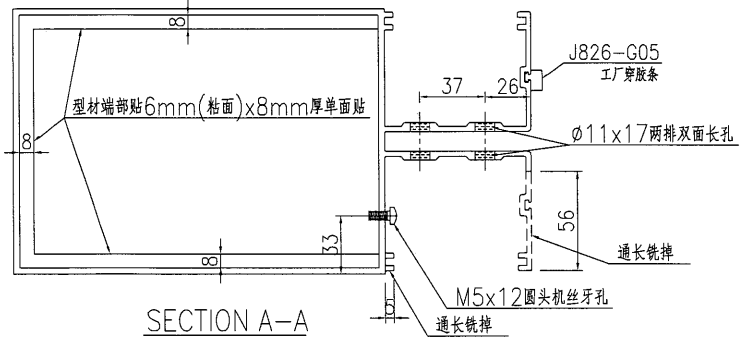
美特鋁質 有限公司
MIDI Aluminium Fabricator Ltd.

产品编号	L(MM)	数量	A	B	C	D	N	M	备注
	1676.5	1			199.5		2	500	

工程號	J835	地盤	將軍澳66D平台
-----	------	----	----------



SECTION B-B



SECTION A-A

名稱	裝飾條加工圖	制圖	曾建平	2017-05-17	修改		
材料	X85373	復核			日期		
顏色	PPG UCT39548XL-3 銀色	批准			圖號	J835-AL611	

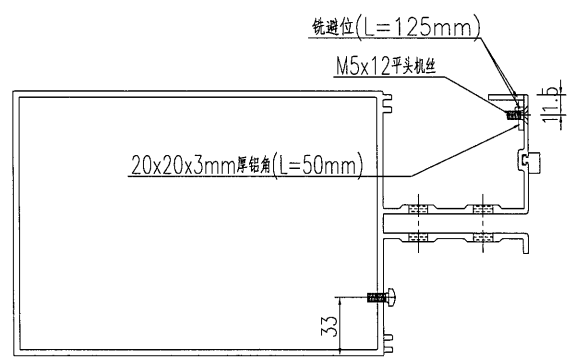
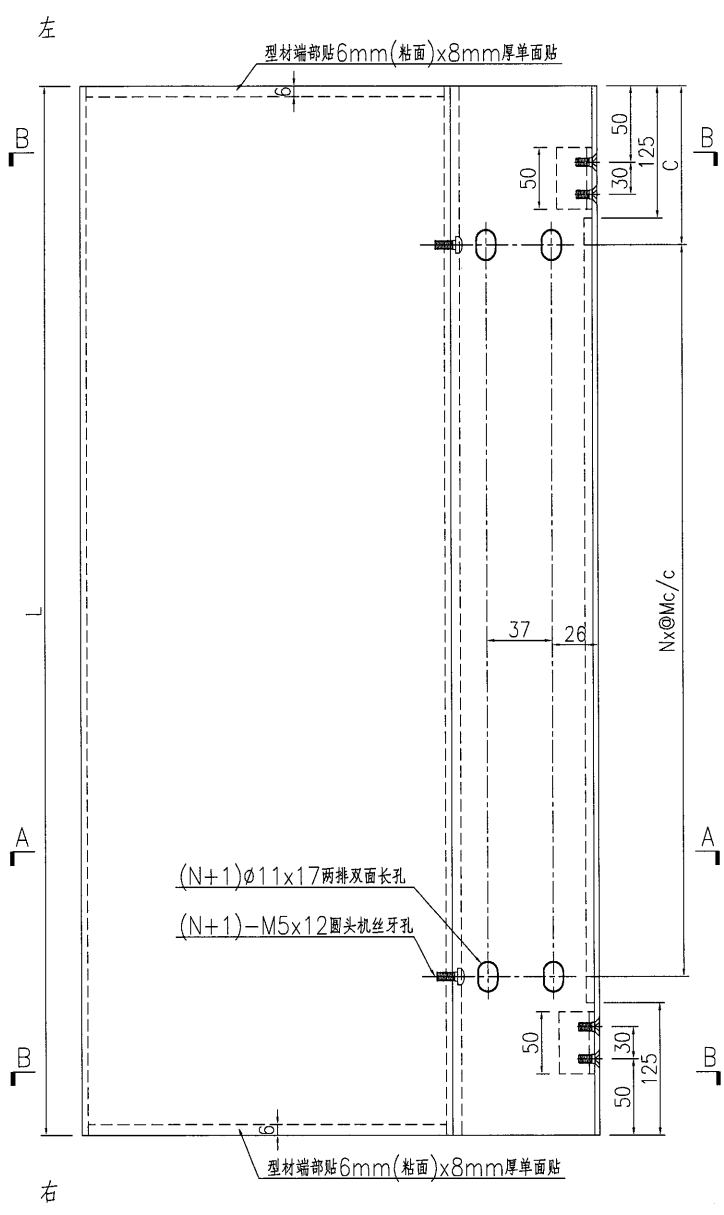
EG-DWG3



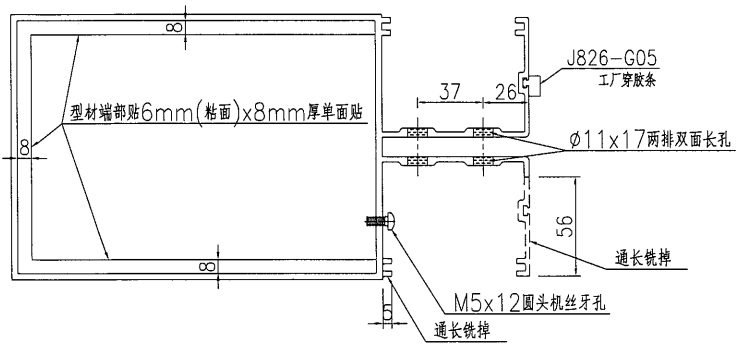
美特鋁質 有限公司
MIDI Aluminium Fabricator Ltd.

工程號	J835	地盤	將軍澳66D平台
-----	------	----	----------

产品编号	L(MM)	数量	A	B	C	D	N	M	备注
J835-AL612-01	1374	1			187		2	500	
J835-AL612-02	1377	1			188.5		2	500	
J835-AL612-03	1332.5	1			187		2	500	



SECTION B-B



名稱	裝飾條加工圖	制圖	曾建平	2017-05-17	修改		
材料	X85373	復核			日期		
顏色	PPG UCT39548XL-3 銀色	批准			圖號	J835-AL612	

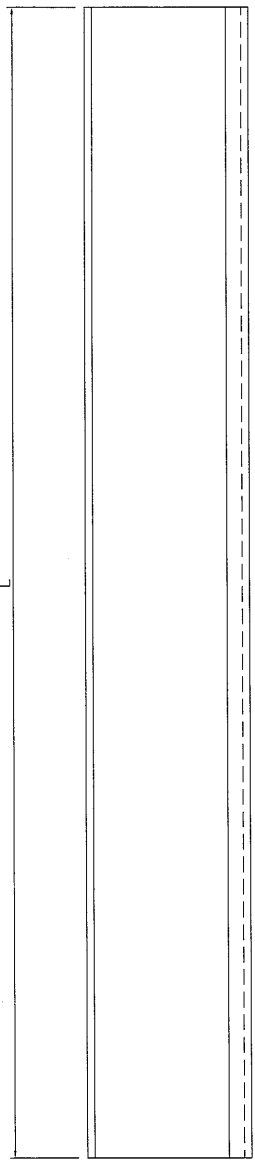
EG-DWG3



美特鋁質 有限公司
MIDI Aluminium Fabricator Ltd.

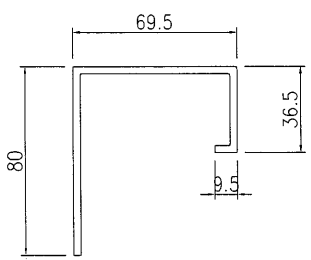
工程號	J835	地盤	將軍澳66D平台
-----	------	----	----------

产品编号	L(MM)	数量	A	B	C	D	N	M	备注
J835-AL613-01	1195	1							
J835-AL613-02	1298	1							
J835-AL613-03	1273	1							
J835-AL613-04	1339	1							

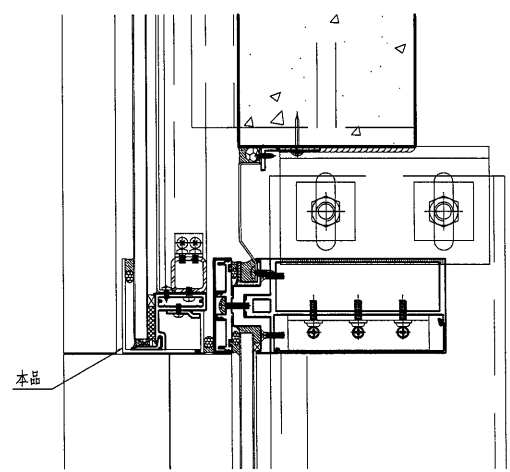


A

A



SECTION A-A



节点号: J835-GW-DT03/1

名稱	裝飾條加工圖	制圖	曾建平	2017-05-17	修改		
材料	X85371	復核			日期		
顏色	PPG UCT515482XL(RY)-3 3 Coats 霧灰	批准			圖號	J835-AL613	

EG-DWG3

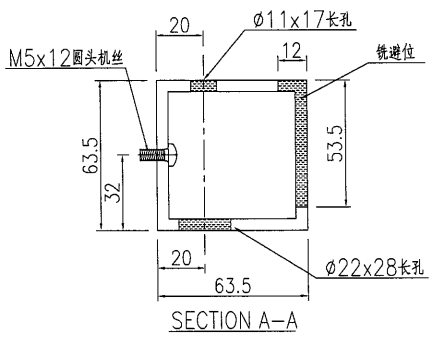
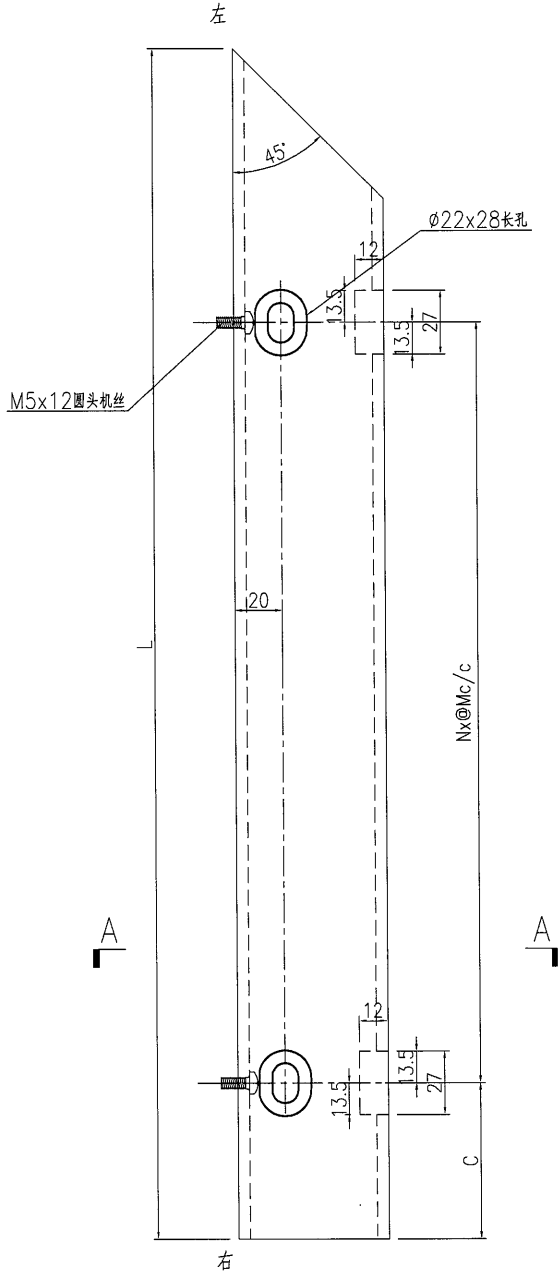
22



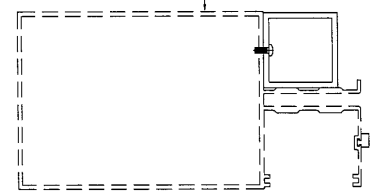
美特鋁質 有限公司
MIDI Aluminium Fabricator Ltd.

产品编号	L(MM)	数量	A	B	C	D	N	M	备注
1466.5		1			199.5		2	500	

工程號	J835	地盤	將軍澳66D平台
-----	------	----	----------



J835-AL611+J835-AL614



工厂组装示意图

名稱	鋁通加工圖	制圖	曾建平	2017-05-17	修改		
材料	63.5x63.5x4.78mm厚鋁通	復核			日期		
顏色	MILL	批准			圖號	J835-AL614	

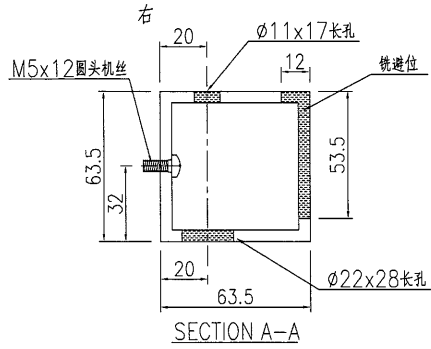
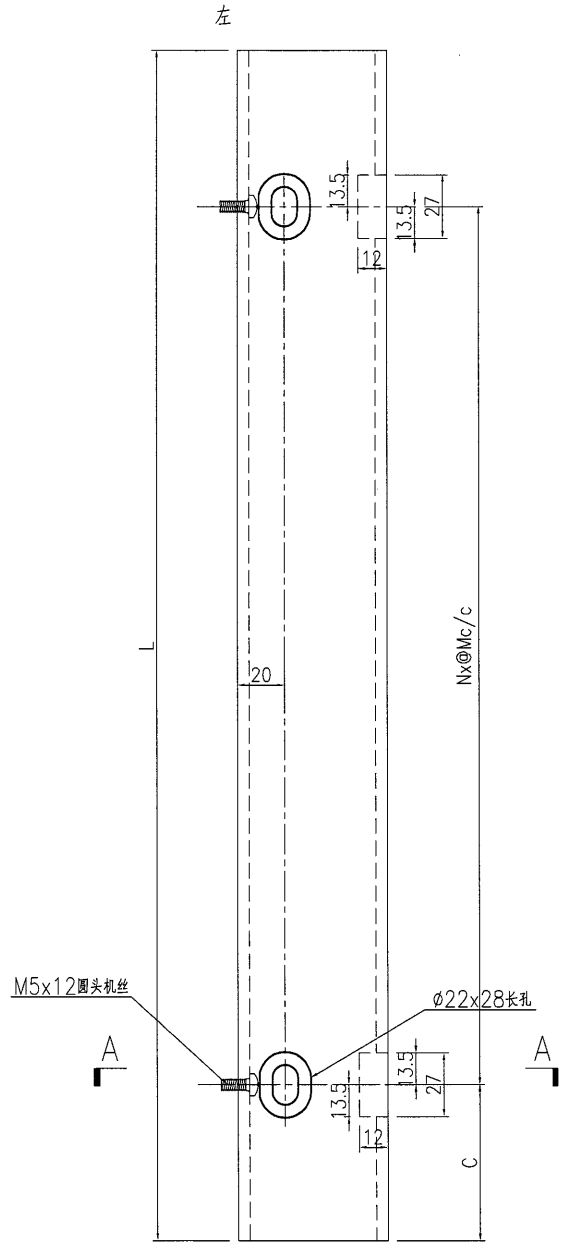
EG-DWG3



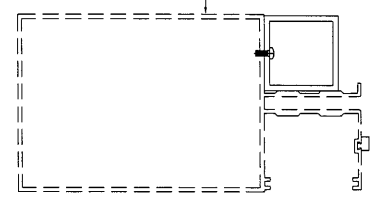
美特鋁質 有限公司
MIDI Aluminium Fabricator Ltd.

工程號	J835	地盤	將軍澳66D平台
-----	------	----	----------

产品编号	L(MM)	数量	A	B	C	D	N	M	备注
J835-AL615-01	1374	1			187		2	500	
J835-AL615-02	1377	1			188.5		2	500	
J835-AL615-03	1332.5	1			187		2	500	



J835-AL612-01+J835-AL615-01
J835-AL612-02+J835-AL615-02
J835-AL612-03+J835-AL615-03



工厂组装示意图

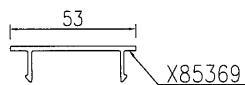
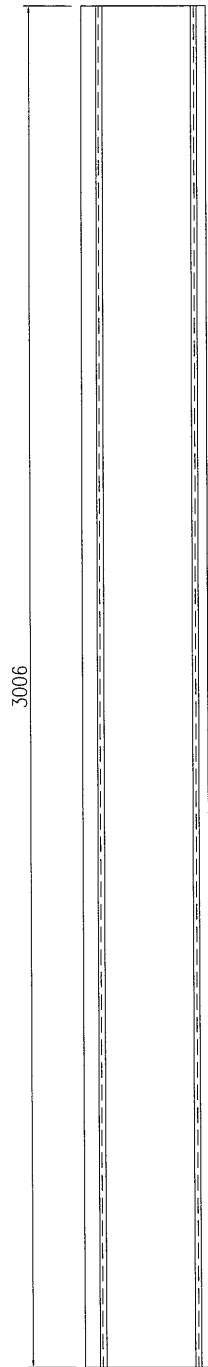
名稱	鋁通加工圖	制圖	曾建平	2017-05-17	修改			
材料	63.5x63.5x4.78mm厚鋁通	復核			日期			
顏色	MILL	批准			圖號	J835-AL615		



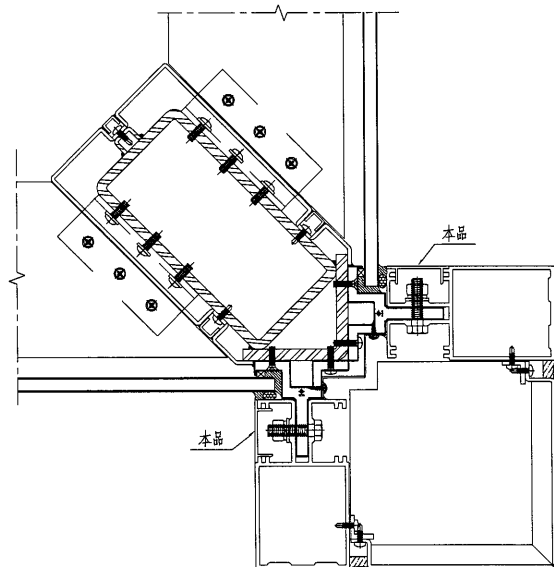
美特鋁質 有限公司
MIDI Aluminium Fabricator Ltd.

产品编号	L(MM)	数量	A	B	C	D	N	M	备注
		2							

工程號	J835	地盤	將軍澳66D平台
-----	------	----	----------



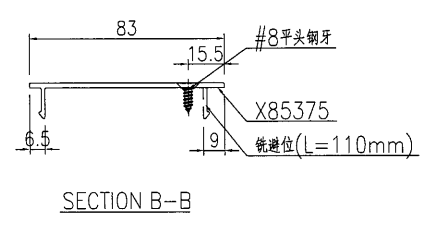
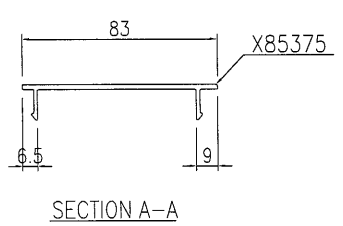
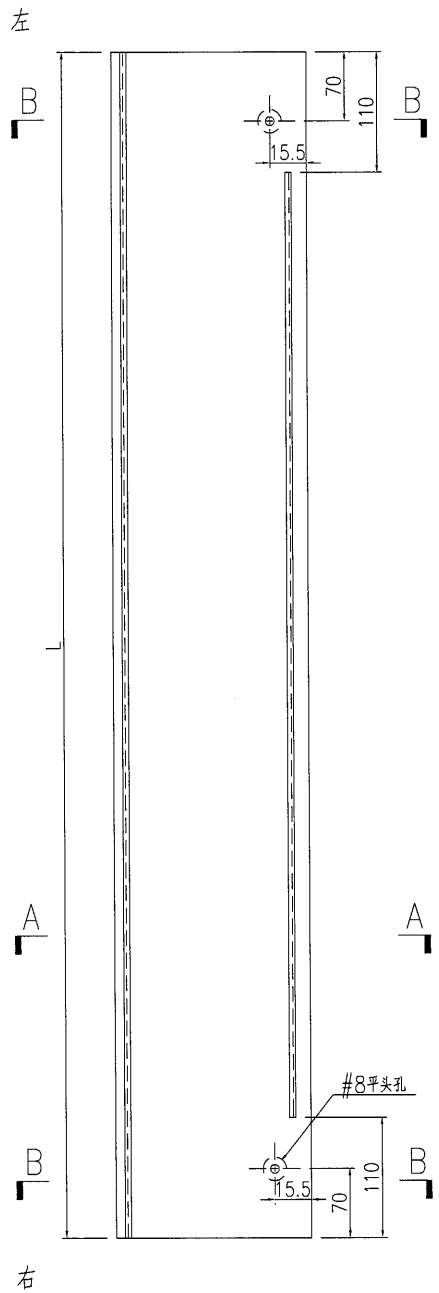
SECTION A-A



节点号: J835-GW-DT02/9

名稱	裝飾扣蓋加工圖	制圖	曾建平	2017-05-17	修改		
材料	X85369	復核			日期		
顏色	PPG UCT515482XL(RY)-3 3 Coats 霧灰	批准			圖號	J835-AL616	

 美特鋁質 有限公司 MIDI Aluminium Fabricator Ltd.				产品编号	L(MM)	数量	A	B	C	D	N	M	备注
				J835-AL617-01	1295	1							
工程號 J835 地盤 將軍澳66D平台				J835-AL617-02	1298	1							对应型材图号 J835-AL612-04
				J835-AL617-03	1273	1							



名稱	裝飾扣蓋加工圖	制圖	曾建平	2017-05-17	修改			
材料	X85375	復核			日期			
顏色	PPG UCT39548XL-3 銀色	批准			圖號	J835-AL617		

26

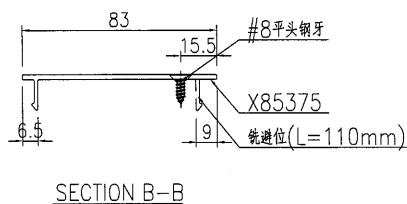
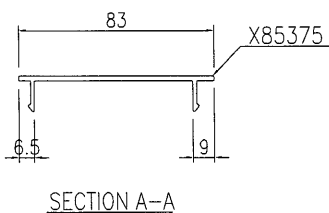
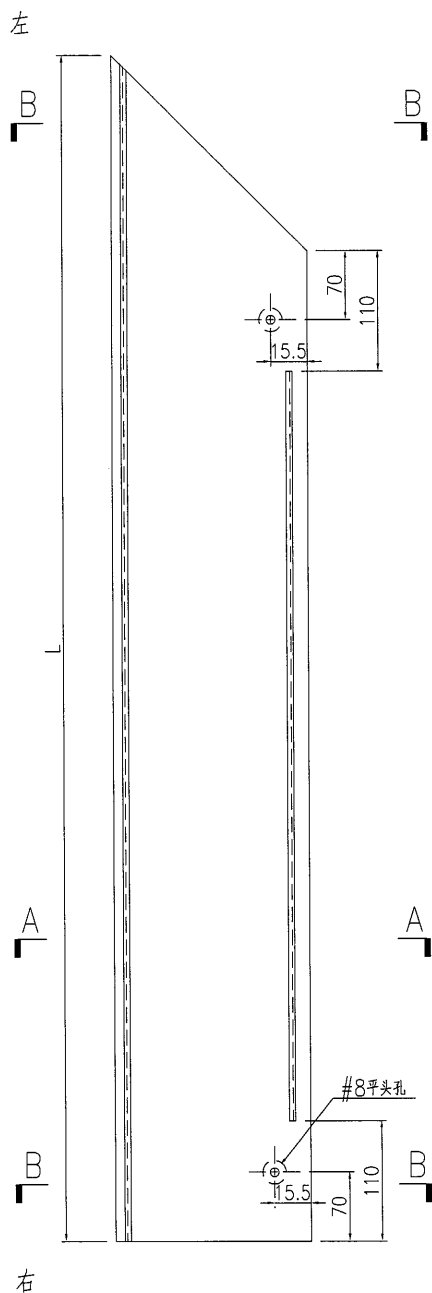
EG-DWG3



美特鋁質 有限公司
MIDI Aluminium Fabricator Ltd.

产品编号	L(MM)	数量	A	B	C	D	N	M	备注
1427		1							对应材料号 J835-AL611

工程號	J835	地盤	將軍澳66D平台
-----	------	----	----------



名稱	裝飾扣蓋加工圖	制圖	曾建平	2017-05-17	修改		
材料	X85375	復核			日期		
顏色	PPG UCT39548XL-3 銀色	批准			圖號	J835-AL618	

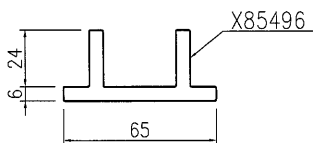
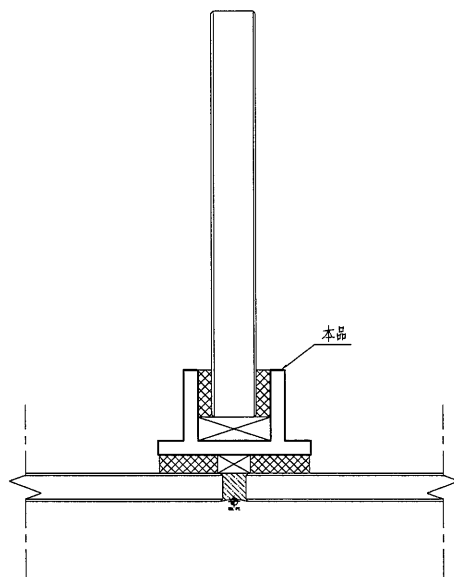
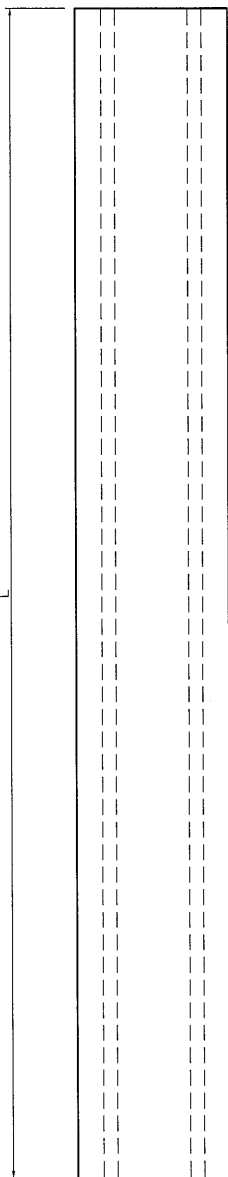
EG-DWG3



美特鋁質 有限公司
MIDI Aluminium Fabricator Ltd.

产品编号	L(MM)	数量	A	B	C	D	N	M	备注
J835-AL619-01	3370	2							用于电梯大堂T1座
J835-AL619-02	4242	10							用于电梯大堂T2、T3座
J835-AL619-03	3597	5							用于电梯大堂T5座
J835-AL619-04	3421	4							用于电梯大堂T6、T7座

工程號	J835	地盤	將軍澳66D平台
-----	------	----	----------



名稱	副框加工圖	制圖	曾建平	2017-05-17	修改		
材料	X85496	復核			日期		
顏色	PPG UCT26694SC-3 3 Coats 古銅色	批准			圖號	J835-AL619	

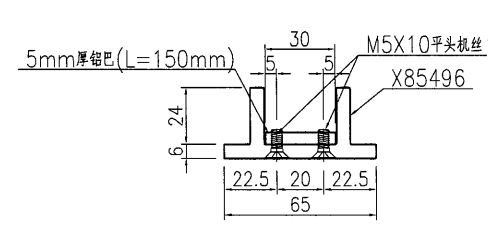
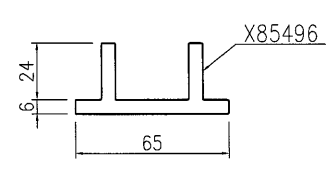
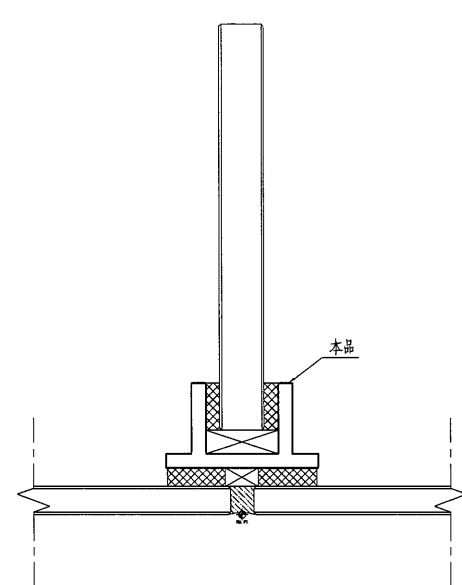
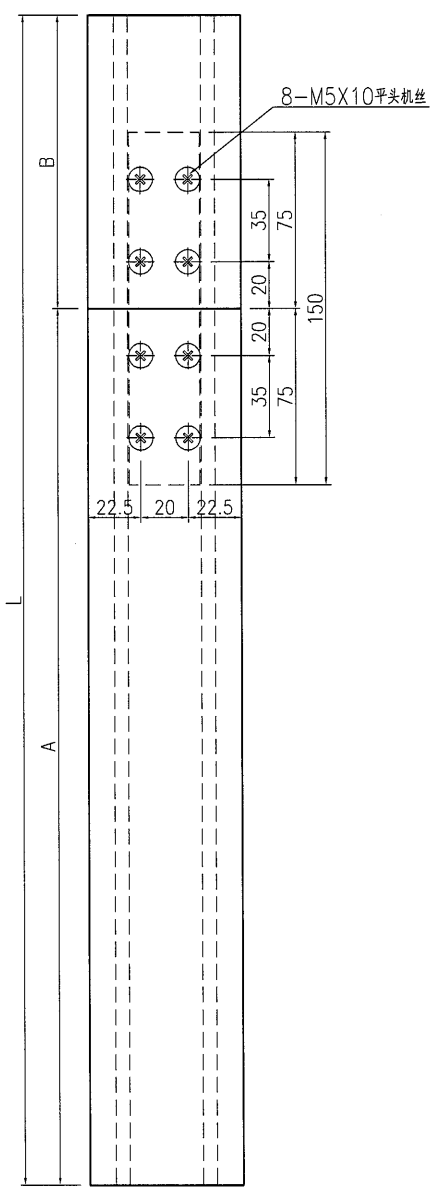
EG-DWG3



美特鋁質 有限公司
MIDI Aluminium Fabricator Ltd.

产品编号	L(MM)	数量	A	B	C	D	N	M	备注
J835-AL620-01	3421	2	2588	833					用于梯大堂T6、T7座
J835-AL620-02	3421	2	2363	1058					用于梯大堂T6、T7座

工程號	J835	地盤	將軍澳66D平台
-----	------	----	----------



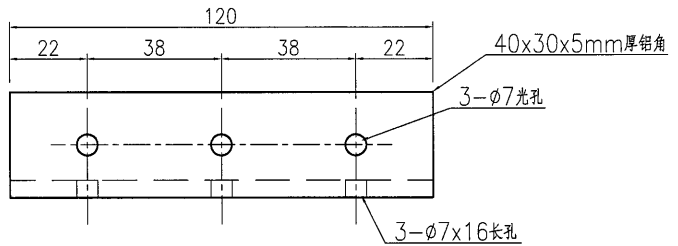
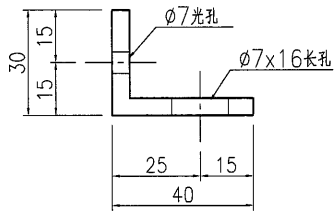
名稱	副框加工圖	制圖	曾建平	2017-05-17	修改		
材料	X85496	復核			日期		
顏色	PPG UCT26694SC-3 3 Coats 古銅色	批准			圖號	J835-AL620	



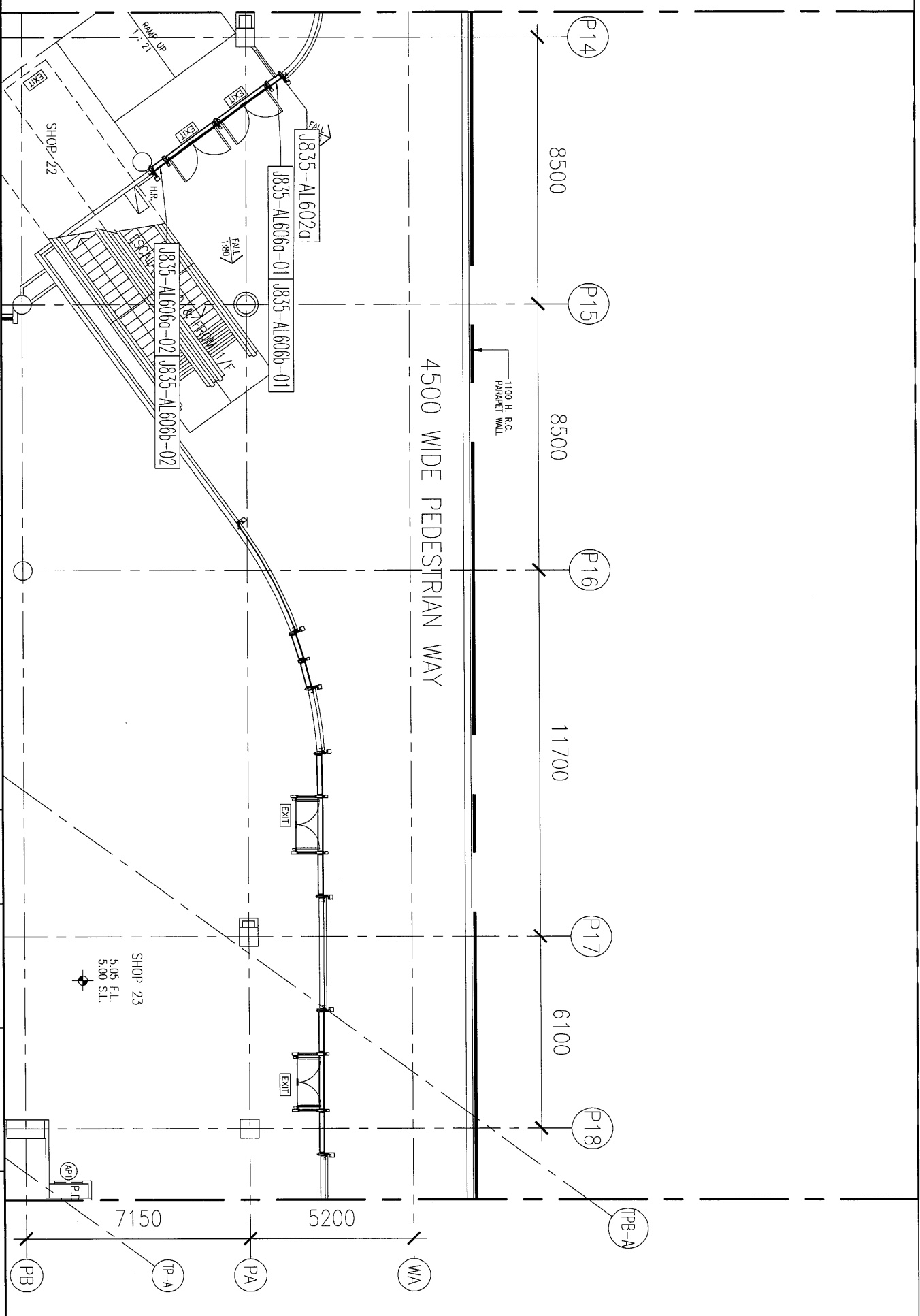
美特鋁質 有限公司
MIDI Aluminium Fabricator Ltd.

产品编号	L(MM)	数量	A	N	M	B	N1	M1	备注
		3							

工程號	J835	地盤	將軍澳66D平台
-----	------	----	----------



名稱	鋁角加工圖	制圖	曾建平	2017-05-17	修改		
材料	40x30x5mm厚鋁角	復核			日期		
顏色	MILL	批准			圖號	J835-AL621	



美特铝质有限公司
MTDI Aluminium Fabricator Ltd.

工程號: J835	窗號: -	數量: -	繪圖: 曾建平	日期: 2017.03.06	批准: []	日期: []	名稱: GF企機料位置圖	圖號: J835-LK240
地盤: 將軍澳60D平台	顏色: -	位置: -	校核: []	日期: []	採用: 地盤 [] 工廠口 []	日期: []	版次: []	版次: []

J-835工程单元式幕墙 EI/6417/16-B派窗表

32

序號	出貨編號	位置	鋁板厚度	顏色	長度	寬度	面積	數量	总面积	G/F	1/F
1	J835-AL602a	J835-LK240			3781			1		1	
2	J835-AL603	J835-LK241			2298			1			1
3	J835-AL604	J835-LK241			2298			1			1
4	J835-AL605	J835-LK241			2391			2			2
5	J835-AL606a-01	J835-LK240			564			1		1	
6	J835-AL606a-02	J835-LK240			588			1		1	
7	J835-AL606b-01	J835-LK240			564			1		1	
8	J835-AL606b-02	J835-LK240			588			1		1	
9	J835-AL607a	J835-LK241			1320.5			1			1
10	J835-AL608a	J835-LK241			1266			1			1
11	J835-AL609a-01	J835-LK241			1295			2			2
12	J835-AL609a-02	J835-LK241			1298			1			1
13	J835-AL610a-01	J835-LK241			1295			2			2
14	J835-AL610a-02	J835-LK241			1298			1			1
15	J835-AL611	J835-LK241			1676.5			1			1
16	J835-AL612-01	J835-LK241			1374			1			1
17	J835-AL612-02	J835-LK241			1377			1			1
18	J835-AL612-03	J835-LK241			1332.5			1			1
19	J835-AL613-01	J835-LK241			1195			1			1
20	J835-AL613-02	J835-LK241			1298			1			1
21	J835-AL613-03	J835-LK241			1273			1			1
22	J835-AL613-04	J835-LK241			1339			1			1
23	J835-AL616	J835-LK241			3006			2			2
24	J835-AL617-01	J835-LK241			1295			1			1
25	J835-AL617-02	J835-LK241			1298			1			1
26	J835-AL617-03	J835-LK241			1273			1			1
27	J835-AL618	J835-LK241			1427			1			1
28	J835-AL619-01				3370			2		2	
29	J835-AL619-02				4242			10		10	
30	J835-AL619-03				3597			5		5	
31	J835-AL619-04				3421			4		4	
32	J835-AL620-01				3421			2		2	
33	J835-AL620-01				3421			2		2	

鋁材開料總表

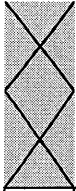
工程號碼: J-835 工程名稱: 將軍澳天晉平臺

序號	鋁料編號	名稱	表面處理		開料長度	實用長料總數量		浪費率(%)
			顏色	層厚		支數	長度	
1	X84645		深灰色		4050	1	4050	3.23
2	X84647		深灰色		5560	3	16680	24.42
3	X85370		深灰色		4650	4	18600	13.20
4	X85368		深灰色		4060	2	8120	42.81
7	20x20x3mm厚鋁角	用倉存料	MILL		6000	1	6000	17.53
11	40x40x4mm厚鋁通	用倉存料	MILL		6000	1	6000	80.33
12	50x50x5mm厚鋁槽	用倉存料	MILL		5800	1	5800	79.66
13	25x20x3mm厚鋁角	用倉存料	MILL		6000	2	12000	39.46
14	X85374		深灰色		5610	1	5610	6.52
15	X85373		銀色		5610	2	11220	48.16
16	X85371		深灰色		6000	1	6000	14.32
17	63.5x63.5x4.78mm厚鋁通		MILL		6000	1	6000	6.90
18	X85369		深灰色		4060	2	8120	25.37
19	X85375		銀色		5710	1	5710	6.67
20	X85496		古銅色		6000	21	126000	24.56

EI6007
EI7057

送至: _____
 由: _____
 日期: _____
 簡短說明: _____

共1頁 第1頁
 打印日期: 2017/5/17 打印時間: 16:55



美特鋁質有限公司
MIDI ALUMINIUM FABRICATOR LTD

34

工程號碼: J-835, 工程名稱: 將軍澳天晉平臺
開料長度: 4050, 總長料支數: 1, 總開料支數: 1

鋸片厚度(mm): 4, 料頭尾總切除(mm): 20, 浪費率(%): 3.23

鋁材開料清單 X84645

鋁料 長度	窗號	編號(用料狀況)	實用長度(長料開數)	需要 支數	開料 支數	長料 支數	餘料 支數	編號(剩餘長度)
4050	J835-AL602	1	3895.0	1	1	1	0	1@(131)x1

工程號碼: J-835, 工程名稱: 將軍澳天晉平臺
 開料長度: 5560, 總長料支數: 3, 總開料支數: 12
 鋸片厚度(mm): 4, 料頭尾總切除(mm): 20, 浪費率(%): 24.42

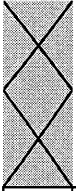
鋁材開料清單 X84647

鋁料 長度	窗號	編號(用料狀況)	實用長度(長料開數)	需要 支數	開料 支數	長料 支數	餘料 支數	編號(剩餘長度)
5560	J835-AL610-02	(餘料)1	1298.0	2	1	0	1	1@(2936)x1
5560	J835-AL609-02	1	1298.0		1	1	0	1@(4238)x1
5560	J835-AL609-01	(餘料)1	1295.0	4	2	0	1	1@(338)x1
5560	J835-AL610-01	2	1295.0		2	1	0	2@(2942)x1
5560	J835-AL607, J835-AL608	(餘料)2, 2	1209.5	2	2	0	2	2@(1728.5)x1 2@(515)x1
5560	J835-AL606-02	3	588.0	2	2	1	0	3@(4356)x1
5560	J835-AL606-01	(餘料)3	564.0	2	2	0	1	3@(3220)x1

工程號碼: J-835, 工程名稱: 將軍澳天晉平臺
 開料長度: 4650, 總長料支數: 4, 總開料支數: 11
 鋸片厚度(mm): 4, 料頭尾總切除(mm): 20, 浪費率(%): 13.2

鋁材開料清單 X85370

鋁料 長度	窗號	編號(用料狀況)	實用長度(長料開數)	需要 支數	開料 支數	長料 支數	餘料 支數	編號(剩餘長度)
4650	J835-AL602a	1	3781.0	1	1	1	0	1@(845)x1
4650	J835-AL605	2-3	2391.0	2	2	2	0	2-3@(2235)x2
4650	J835-AL609a-02	(餘料)2	1298.0	1	1	0	1	2@(933)x1
4650	J835-AL609a-01	(餘料)3	1295.0	2	1	0	1	3@(936)x1
4650	J835-AL609a-01	4	1295.0		1	1	0	4@(3331)x1
4650	J835-AL608a	(餘料)4	1266.0	1	1	0	1	4@(2061)x1
4650	J835-AL606a-02, J835- AL606b-02	(餘料)1-2	588.0	2	2	0	2	1@(253)x1 2@(341)x1
4650	J835-AL606a-01, J835- AL606b-01	(餘料)3-4	564.0	2	2	0	2	3@(368)x1 4@(1493)x1



鋁材開料清單 X85368

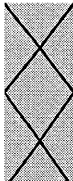
鋁料 長度	窗號	編號(用料狀況)	實用長度(長料開數)	需要 支數	開料 支數	長料 支數	餘料 支數	編號(剩餘長度)
4060	J835-AL603, J835-AL604	1-2	2298.0	2	2	2	0	1-2@(1738)x2

工程號碼: J-835, 工程名稱: 將軍澳天晉平臺
開料長度: 6000, 總長料支數: 1, 總開料支數: 8
鋸片厚度(mm): 4, 料頭尾總切除(mm): 20, 浪費率(%): 17.53

鋁材開料清單 20x20x3mm厚鋁角

鋁料 長度	窗號	編號(用料狀況)	實用長度(長料開數)	需要 支數	開料 支數	長料 支數	餘料 支數	編號(剩餘長度)
6000	J835-AL604	(餘料)1	2298.0	2	1	0	1	1@(1376)x1
6000	J835-AL603	1	2298.0		1	1	0	1@(3678)x1
6000	J835-AL612	(餘料)1	50.0	6	6	0	1	1@(1052)x1

39



美特鋁質有限公司
MIDI ALUMINIUM FABRICATOR LTD

工程號碼:J-835, 工程名稱:將軍澳天晉平臺
開料長度:6000, 總長料支數:1, 總開料支數:2
鋸片厚度(mm):4, 料頭尾總切除(mm):20, 浪費率(%):80.33

鋁材開料清單 40x40x4mm厚鋁通

鋁料 長度	窗號	編號(用料狀況)	實用長度(長料開數)	需要 支數	開料 支數	長料 支數	餘料 支數	編號(剩餘長度)
6000	J835-AL606b-02	1	588.0	1	1	1	0	1@(5388)x1
6000	J835-AL606b-01	(餘料)1	564.0	1	1	0	1	1@(4820)x1

制表者: _____

100

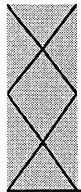


工程號碼: J-835, 工程名稱: 將軍澳天晉平臺
 開料長度: 5800, 總長料支數: 1, 總開料支數: 2
 鋸片厚度(mm): 4, 料頭尾總切除(mm): 20, 浪費率(%): 79.66

鋁材開料清單 50x50x5mm厚鋁槽

鋁料 長度	窗號	編號(用料狀況)	實用長度(長料開數)	需要 支數	開料 支數	長料 支數	餘料 支數	編號(剩餘長度)
5800	J835-AL606b-02	1	588.0	1	1	1	0	1@(5188)x1
5800	J835-AL606b-01	(餘料)1	564.0	1	1	0	1	1@(4620)x1

401



工程號碼: J-835, 工程名稱: 將軍澳天晉平臺
開料長度: 6000, 總長料支數: 2, 總開料支數: 2
鋸片厚度(mm): 4, 料頭尾總切除(mm): 20, 浪費率(%): 39.46

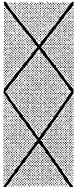
鋁材開料清單 25x20x3mm厚鋁角

鋁料 長度	窗號	編號(用料狀況)	實用長度(長料開數)	需要 支數	開料 支數	長料 支數	餘料 支數	編號(剩餘長度)
6000	J835-AL433	1	3611.0	1	1	1	0	1@(2365)x1
6000	J835-AL434	2	3606.0	1	1	1	0	2@(2370)x1

工程號碼: J-835, 工程名稱: 將軍澳天晉平臺
 開料長度: 5610, 總長料支數: 1, 總開料支數: 4
 鋸片厚度(mm): 4, 料頭尾總切除(mm): 20, 浪費率(%): 6.52

鋁材開料清單 X85374

鋁料 長度	窗號	編號(用料狀況)	實用長度(長料開數)	需要 支數	開料 支數	長料 支數	餘料 支數	編號(剩餘長度)
5610	J835-AL607a	1	1320.5	1	1	1	0	1@(4265.5)x1
5610	J835-AL610a-02	(餘料)1	1298.0	1	1	0	1	1@(2963.5)x1
5610	J835-AL610a-01	(餘料)1	1295.0	2	2	0	1	1@(365.5)x1



工程號碼:J-835, 工程名稱:將軍澳天晉平臺
開料長度:5610, 總長料支數:2, 總開料支數:4

鋁材開料清單 X85373

鋸片厚度(mm):4, 料頭尾總切除(mm):20, 浪費率(%):48.16

鋁料 長度	窗號	編號(用料狀況)	實用長度(長料開數)	需要 支數	開料 支數	長料 支數	餘料 支數	編號(剩餘長度)
5610	J835-AL611	1	1676.5	1	1	1	0	1@(3909.5)x1
5610	J835-AL612-02	(餘料)1	1377.0	1	1	0	1	1@(2528.5)x1
5610	J835-AL612-01	(餘料)1	1374.0	1	1	0	1	1@(1150.5)x1
5610	J835-AL612-03	2	1332.5	1	1	1	0	2@(4253.5)x1

by

工程號碼: J-835, 工程名稱: 將軍澳天晉平臺
開料長度: 6000, 總長料支數: 1, 總開料支數: 4
鋸片厚度(mm): 4, 料頭尾總切除(mm): 20, 浪費率(%): 14.32

鋁材開料清單 X85371

鋁料 長度	窗號	編號(用料狀況)	實用長度(長料開數)	需要 支數	開料 支數	長料 支數	餘料 支數	編號(剩餘長度)
6000	J835-AL613-04	1	1339.0	1	1	1	0	1@(4637)x1
6000	J835-AL613-02	(餘料)1	1298.0	1	1	0	1	1@(3335)x1
6000	J835-AL613-03	(餘料)1	1273.0	1	1	0	1	1@(2058)x1
6000	J835-AL613-01	(餘料)1	1195.0	1	1	0	1	1@(859)x1

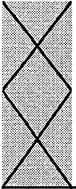
65



工程號碼: J-835, 工程名稱: 將軍澳天晉平臺
 開料長度: 6000, 總長料支數: 1, 總開料支數: 4
 鋸片厚度(mm): 4, 料頭尾總切除(mm): 20, 浪費率(%): 6.9

鋁材開料清單 63.5x63.5x4.78mm厚鋁通

鋁料 長度	窗號	編號(用料狀況)	實用長度(長料開數)	需要 支數	開料 支數	長料 支數	餘料 支數	編號(剩餘長度)
6000	J835-AL614	1	1466.5	1	1	1	0	1@(4509.5)x1
6000	J835-AL615-02	(餘料)1	1377.0	1	1	0	1	1@(3128.5)x1
6000	J835-AL615-01	(餘料)1	1374.0	1	1	0	1	1@(1750.5)x1
6000	J835-AL615-03	(餘料)1	1332.5	1	1	0	1	1@(414)x1



美特鋁質有限公司
MIDI ALUMINIUM FABRICATOR LTD

工程號碼:J-835, 工程名稱:將軍澳天晉平臺
開料長度:4060, 總長料支數:2, 總開料支數:2
鋸片厚度(mm):4, 料頭尾總切除(mm):20, 浪費率(%):25.37

鋁材開料清單 X85369

鋁料 長度	窗號	編號(用料狀況)	實用長度(長料開數)	需要 支數	開料 支數	長料 支數	餘料 支數	編號(剩餘長度)
4060	J835-AL616	1-2	3006.0	2	2	2	0	1-2@(1030)x2

67



工程號碼:J-835, 工程名稱:將軍澳天晉平臺
 開料長度:5710, 總長料支數:1, 總開料支數:4
 鋸片厚度(mm):4, 料頭尾總切除(mm):20, 浪費率(%):6.67

鋁材開料清單 X85375

鋁料 長度	窗號	編號(用料狀況)	實用長度(長料開數)	需要 支數	開料 支數	長料 支數	餘料 支數	編號(剩餘長度)
5710	J835-AL618	1	1427.0	1	1	1	0	1@(4259)x1
5710	J835-AL617-02	(餘料)1	1298.0	1	1	0	1	1@(2957)x1
5710	J835-AL617-01	(餘料)1	1295.0	1	1	0	1	1@(1658)x1
5710	J835-AL617-03	(餘料)1	1273.0	1	1	0	1	1@(381)x1

68



工程號碼: J-835, 工程名稱: 將軍澳天晉平臺
 開料長度: 6000, 總長料支數: 21, 總開料支數: 29
 鋸片厚度(mm): 4, 料頭尾總切除(mm): 20, 浪費率(%): 24.56

鋁材開料清單 X85496

鋁料 長度	窗號	編號(用料狀況)	實用長度(長料開數)	需要 支數	開料 支數	長料 支數	餘料 支數	編號(剩餘長度)
6000	J835-AL619-02	1-10	4242.0	10	10	10	0	1-10@(1734)x10
6000	J835-AL619-03	11-15	3597.0	5	5	5	0	11-15@(2379)x5
6000	J835-AL619-04	16-19	3421.0	4	4	4	0	16-19@(2555)x4
6000	J835-AL619-01	20-21	3370.0	2	2	2	0	20-21@(2606)x2
6000	J835-AL620-01	(餘料)20-21	2588.0	2	2	0	2	20-21@(14)x2
6000	J835-AL620-02	(餘料)11-12	2363.0	2	2	0	2	11-12@(12)x2
6000	J835-AL620-02	(餘料)1-2	1058.0	2	2	0	2	1-2@(672)x2
6000	J835-AL620-01	(餘料)3	833.0	2	2	0	1	3@(60)x1