

工程指示 / 要求簡箋(E.I.)

工程指示編號：EI 7502/17 修改版次：

工程編號：J835

工程名稱：TKO 66D 平台

工程項目：幕牆——確認地盤用鋁摺件及鋼網(西區部份)

收件人：陳銘

發件人：Eddie

日期：20.7.15

要求提供 /  確認 事項：

- |  |                                     |                               |
|--|-------------------------------------|-------------------------------|
| <input type="checkbox"/> 初步鋁料 B.M.           | <input type="checkbox"/> 加工拆圖，然後生產  | <input type="checkbox"/> 尺寸表  |
| <input type="checkbox"/> 正式鋁料 B.M.           | <input type="checkbox"/> 技術上資料 / 指示 | <input type="checkbox"/> 報價   |
| <input type="checkbox"/> 配件 B.M.             | <input type="checkbox"/> 樣辦或貨品說明書   | <input type="checkbox"/> 分判合約 |
| <input checked="" type="checkbox"/> 其他：_____ |                                     |                               |

內容：請務於20.7.15前完成上列要求。

請在 20.7.15 前完成上列要求。

附有關圖紙 / 文件：

1+ 8 2

以上項目為：

- 原合約工程包       原合約工程加 / 減賬       新工程報價

原因：-

分發東莞各部門：

- ( ) 生產技術總監  連附件    ( ) 技術部  連附件    ( ) 生產部  連附件    ( ) 機械設計部  連附件  
 ( ) 採購部  連附件    ( ) 生產統籌部  連附件  
 ( ) 質檢部  連附件    ( ) 會計部  連附件    ( ) 報關組  連附件    ( ) 其他 \_\_\_\_\_  連附件

分發香港各部門：

- ( ) 行政部  連附件    ( ) 會計部  連附件    ( ) 統籌部  連附件    ( ) 工程部地盤科文  連附件 張華  
 ( ) 採購部  連附件    ( ) QS 部  連附件    ( ) 維修部  連附件    ( ) 其他 \_\_\_\_\_  連附件

傳遞編號：

HK 1547 (FTP)

發件人簽署：

項目經理簽署：

W  
R



美特鋁質有限公司

MIDI Aluminium Fabricator Ltd.

地盤用鋁板B.M.表

工程號: J835

地 盤: 數據中心

項目類別: CURTAIN WALL

計算: 曾建平

核對:

批准:

日期: 2017/05/12

日期:

日期:

送呈: 施哥

副本:

BM編號:

總展開面積: 2.55

總V.F.: 2.55

總V.F.: 2.55

此BM依據

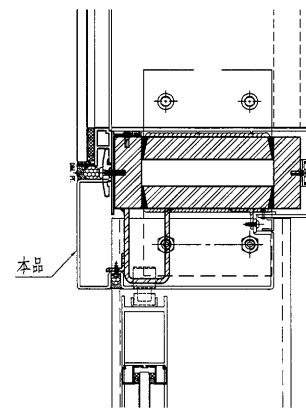
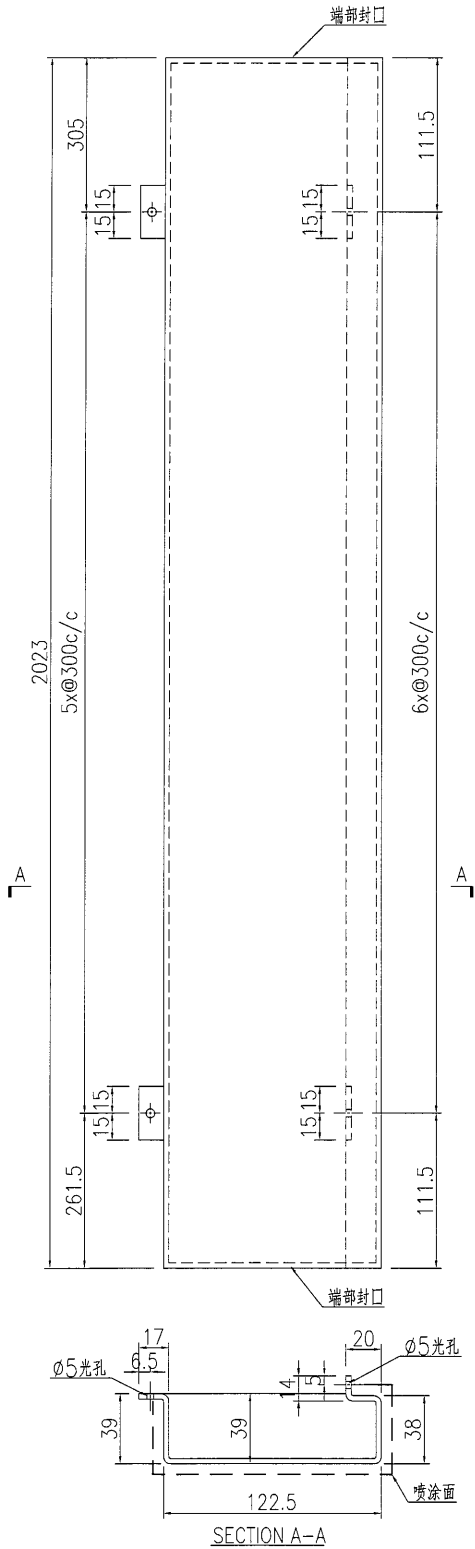
序號	修改標示	鋁板編號	鋁板名稱	噴塗顏色	實用	後備	總數	單位	單件V.F. (M2)	總V.F. (M2)	單件展開 面積(M2)	總展開面積 (M2)
1		J835-LB282	3mm 厚鋁板	UCT64301SC-3 3 Coats 深灰色	2	0	2	件	0.51	1.01	0.51	1.01
2		J835-LB283	3mm 厚鋁板		2	0	2	件	0.63	1.25	0.63	1.25
3		J835-LB284	2mm 厚鋁板		2	0	2	件	0.07	0.14	0.07	0.14
4		J835-LB285	3mm 厚鋁板		1	0	1	件	0.08	0.08	0.08	0.08
5		J835-LB286	3mm 厚鋁板		1	0	1	件	0.06	0.06	0.06	0.06
6												
7												
8												
9												
10												
11												
12												
13												
14												
15												
16												
17												
18												
19							8	件		2.55		2.55



美特鋁質有限公司  
MIDI Aluminium Fabricator Ltd.

产品编号	L(MM)	数量	A	N	M	B	N1	M1	备注
		2							

工程號	J835	地盤	將軍澳66D平台
-----	------	----	----------



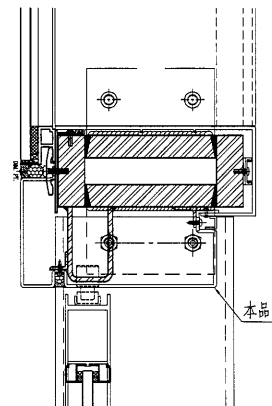
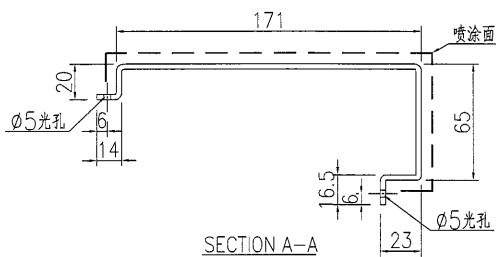
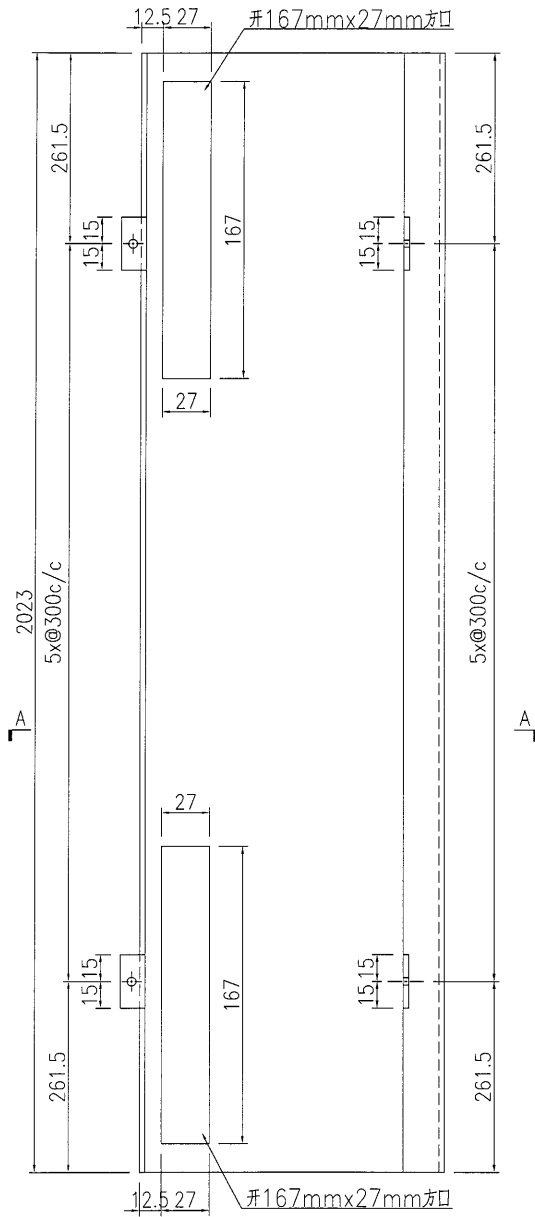
名稱	鋁板加工圖	制圖	曾建平	2017-05-12	修改			
材料	3mm厚鋁板	復核			日期			
顏色	UCT64301SC-3 3 Coats 深灰色	批准			圖號	J835-LB282		



美特鋁質 有限公司  
MIDI Aluminium Fabricator Ltd.

产品编号	L(MM)	数量	A	N	M	B	N1	M1	备注
		2							

工程號	J835	地盤	將軍澳66D平台
-----	------	----	----------



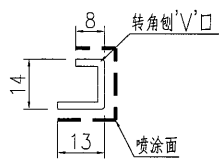
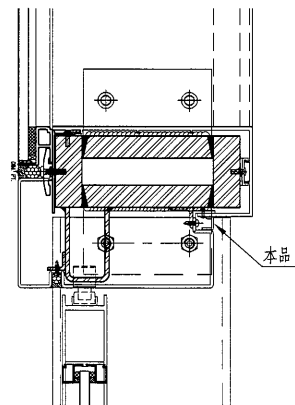
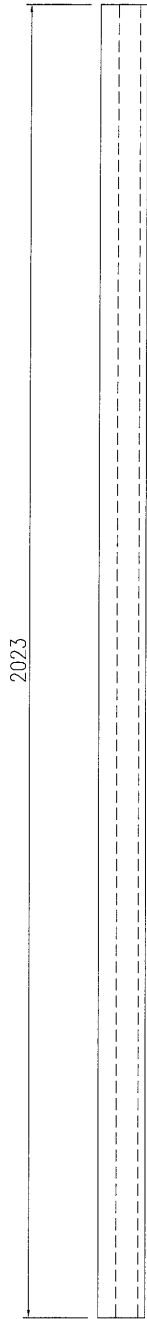
名稱	鋁板加工圖	制圖	曾建平	2017-05-12	修改			
材料	3mm厚鋁板	復核			日期			
顏色	UCT64301SC-3 3 Coats 深灰色	批准			圖號	J835-LB283		



美特鋁質 有限公司  
MIDI Aluminium Fabricator Ltd.

产品编号	L(MM)	数量	A	N	M	B	N1	M1	备注
		2							

工程號	J835	地盤	將軍澳66D平台
-----	------	----	----------



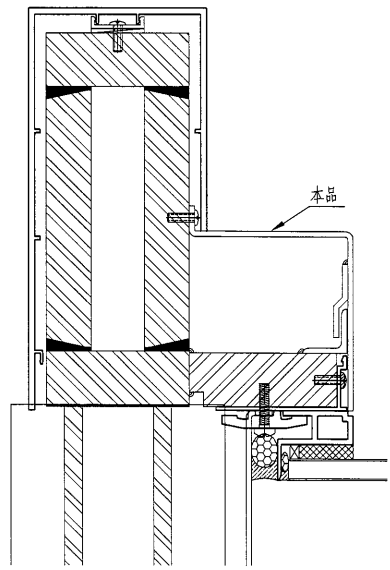
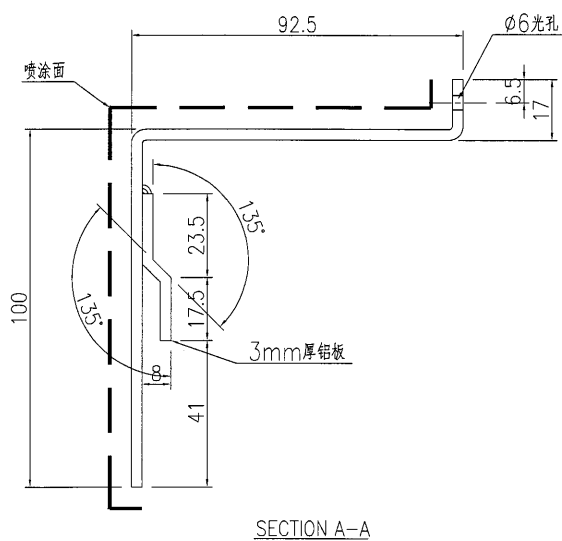
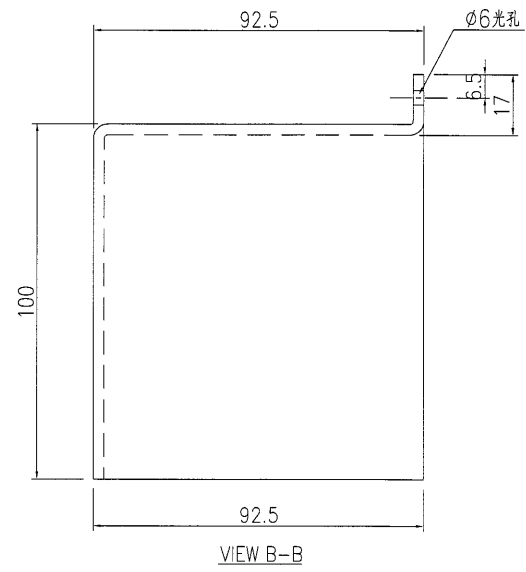
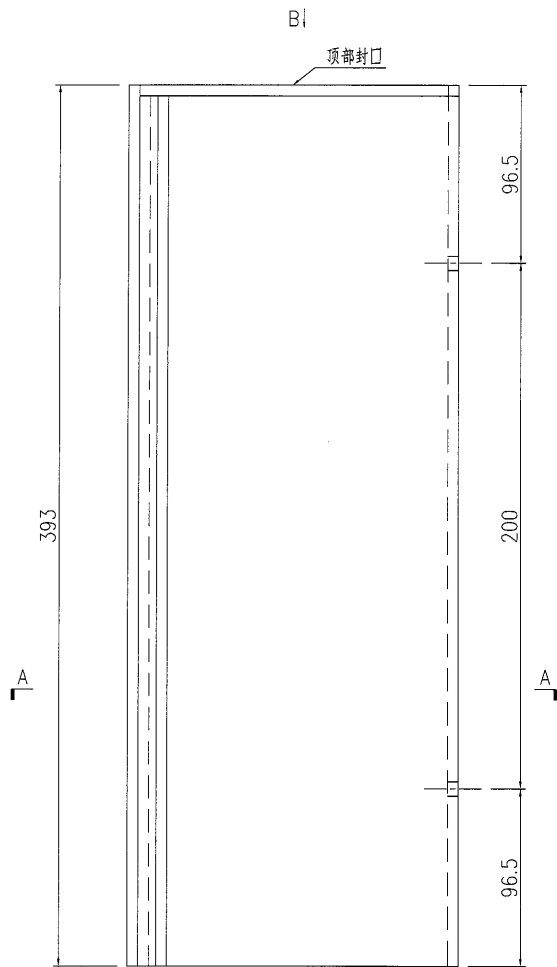
SECTION A-A

名稱	鋁板加工圖	制圖	曾建平	2017-05-12	修改			
材料	2mm厚鋁板	復核			日期			
顏色	UCT64301SC-3 3 Coats 深灰色	批准			圖號	J835-LB284		

# EG-DWG3

	<b>美特鋁質</b> 有限公司 MIDI Aluminium Fabricator Ltd.		
	工程號	J835	地盤

产品编号	L(MM)	数量	A	N	M	B	N1	M1	备注
		1							



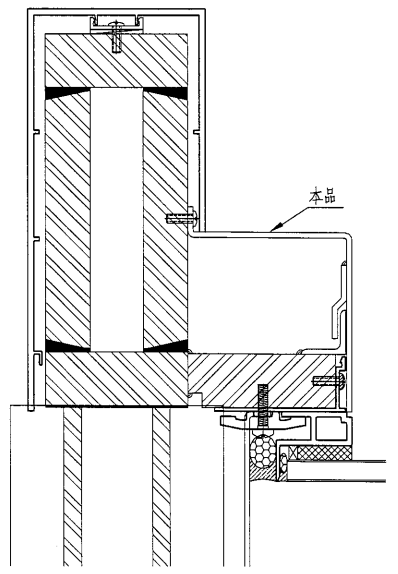
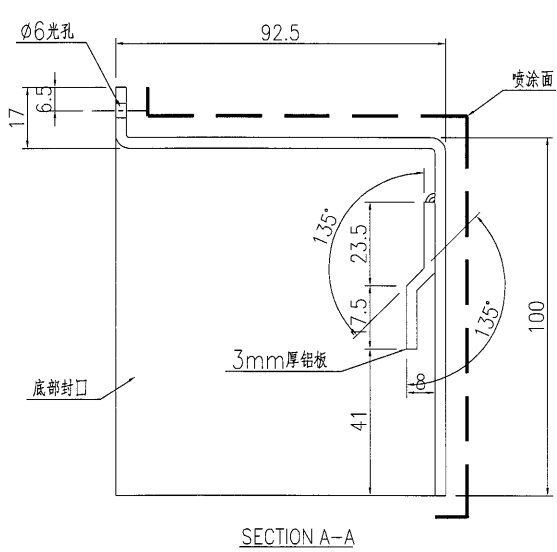
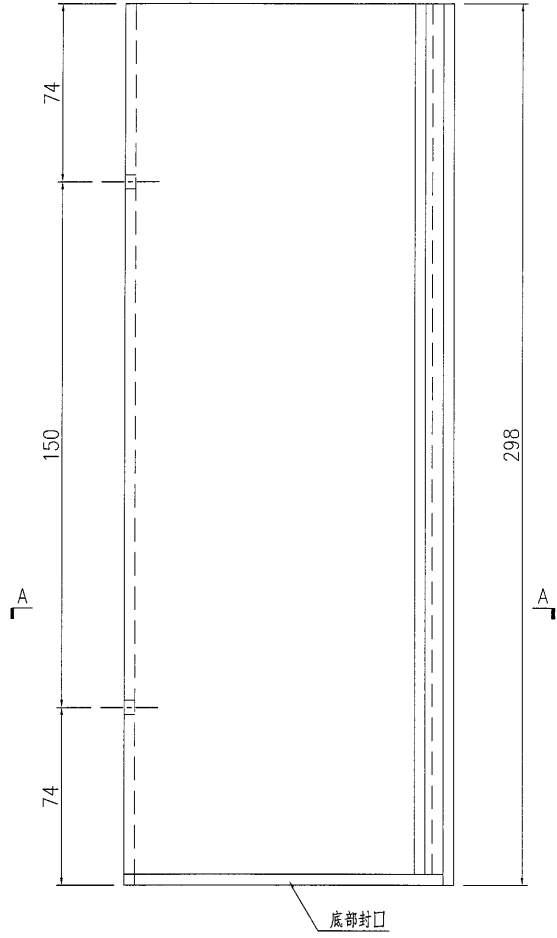
名稱	鋁板加工圖	制圖	曾建平	2017-05-12	修改			
材料	3mm厚鋁板	復核			日期			
顏色	UCT64301SC-3 3 Coats 深灰色	批准			圖號	J835-LB285		



美特鋁質有限公司  
MIDI Aluminium Fabricator Ltd.

产品编号	L(MM)	数量	A	N	M	B	N1	M1	备注
		1							

工程號	J835	地盤	將軍澳66D平台
-----	------	----	----------



名稱	鋁板加工圖	制圖	曾建平	2017-05-12	修改			
材料	3mm厚鋁板	復核			日期			
顏色	UCT64301SC-3 3 Coats 深灰色	批准			圖號	J835-LB286		

