

工程指示 / 要求簡箋(E.I.)

工程指示編號：EI 7501/17 修改版次：
 工程編號：JB35 工程名稱：TK066D
 工程項目：幕牆 — 確認地盤用鐵件之圖紙 (兩邊均從
 收件人：羅小姐 發件人：Eddie 日期：2017-5-15

要求提供 / 確認 事項：

- 初步鋁料 B.M. 加工拆圖，然後生產 尺寸表
- 正式鋁料 B.M. 技術上資料 / 指示 報價
- 配件 B.M. 樣辦或貨品說明書 分判合約
- 其他：_____

內容：請接附之圖紙之鐵件圖紙

常驗大單 155 日收
2017 磁粉

請在 2017-5-15 前完成上列要求。

附有關圖紙 / 文件：

1+ 92

以上項目為：

- 原合約工程包 原合約工程加 / 減賬 新工程報價

原因：-

分發東莞各部門：

- 生產技術總監 連附件 技術部 連附件 生產部 連附件 機械設計部 連附件
- 採購部 連附件 生產統籌部 連附件
- 質檢部 連附件 會計部 連附件 報關組 連附件 其他 _____ 連附件

分發香港各部門：

- 行政部 連附件 會計部 連附件 統籌部 連附件 工程地盤科文 連附件
- 採購部 連附件 QS 部 連附件 維修部 連附件 其他 _____ 連附件

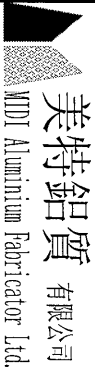
傳遞編號：

HK (FTP)

發件人簽署：

項目經理簽署：

(Handwritten signatures)



美特鋁質有限公司
MDT Aluminium Fabricator Ltd.

工程號: J-835

計算: 曾建平

日期: 12/5/2017

送呈: 施哥

地盤名稱: 將軍澳66D平台

核對:

日期:

副本:

地盤用鐵件BM表

項目類別: CURTAIN WALL 鐵件加工圖

批准:

日期:

BM編號:

修改版本:

A/C Code:

鐵件總重量KG:

72.57

此BM依據最新施工圖資料計算

序號	修改內容	鐵件圖號	圖紙名稱	顏色	實用	後備	總數	單位	單件 (kg)	總重量 (kg)	備注
1		J835-ST195	鐵件加工圖	熱浸鍍鋅	2	0	2	件	17.622	35.245	
2		J835-ST196	鐵件加工圖	熱浸鍍鋅	2	0	2	件	1.753	3.507	
3		J835-ST197	鐵件加工圖	熱浸鍍鋅	1	0	1	件	5.712	5.712	
4		J835-ST198	鐵件加工圖	熱浸鍍鋅	1	0	1	件	7.548	7.548	
5		J835-ST199	鐵件加工圖	熱浸鍍鋅	66	0	66	件	0.214	14.131	
6		J835-ST200	鐵件加工圖	熱浸鍍鋅	15	0	15	件	0.428	6.423	
7					合計:		87	件	合共:	72.565	KG

1.所有需燒焊之鐵件均需驗磁粉焊20%,目測100%,除特別注明外詳見附件8.5-6-1

加工說明

2.所有鐵件均需熱浸鍍鋅,材質為Grade S275(BS EN10025 & EN10210)

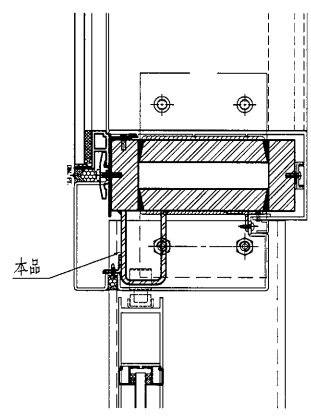
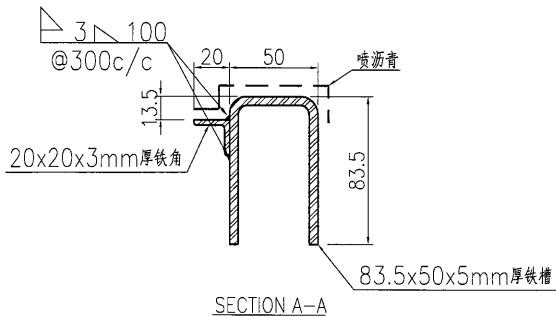
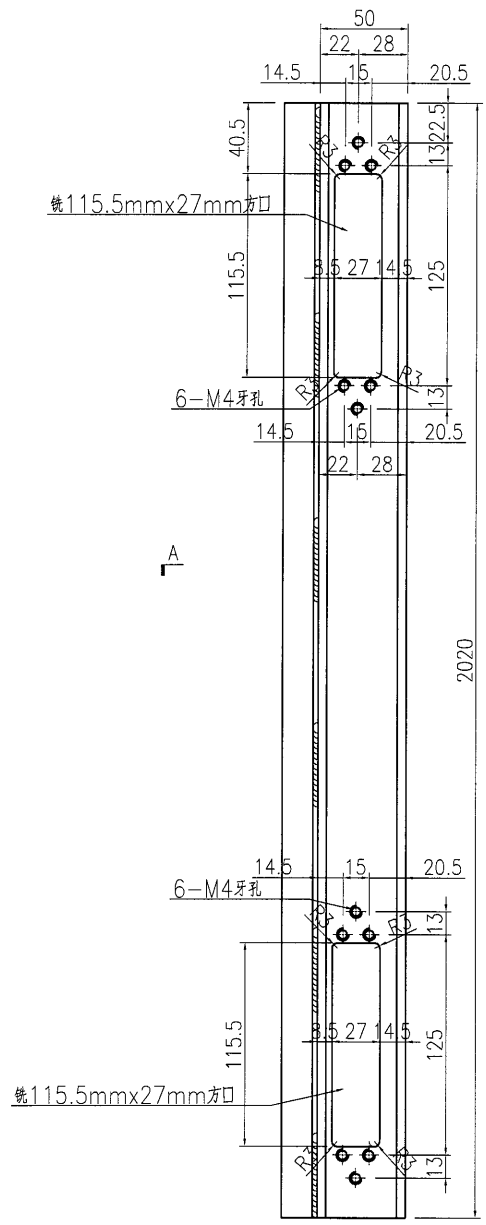
3.加工成品分三批交地盤,到貨前需提前三至五天聯絡地盤負責人以便安排申請入關紙及告知來貨詳情

EG-DWG3


美特鋁質 有限公司
 MIDI Aluminium Fabricator Ltd.

产品编号	L(MM)	数量	A	N	M	B	N1	M1	备注
		2							

工程號	J835	地盤	將軍澳66D平台
-----	------	----	----------



名稱	鐵件加工圖	制圖	曾建平	2017-05-12	修改			
材料	詳見加工圖	復核			日期			
顏色	熱浸鍍鋅+噴瀝青油	批准			圖號	J835-ST195		

8

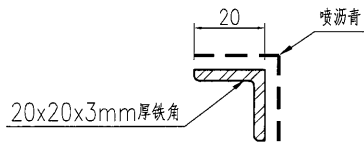
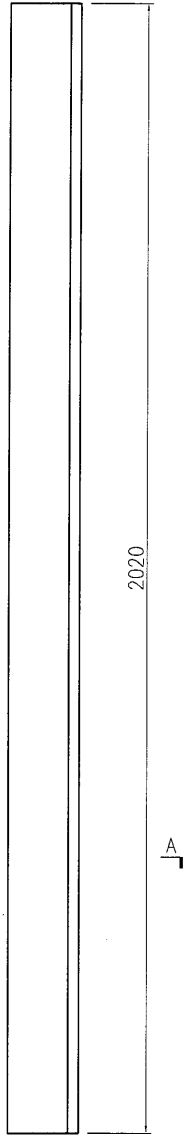
EG-DWG3



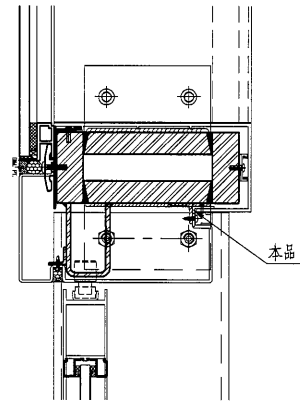
美特鋁質 有限公司
MIDI Aluminium Fabricator Ltd.

产品编号	L(MM)	数量	A	N	M	B	N1	M1	备注
		2							

工程號 J835 地盤 將軍澳66D平台



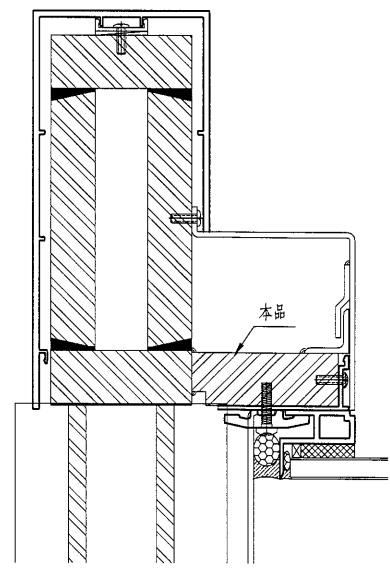
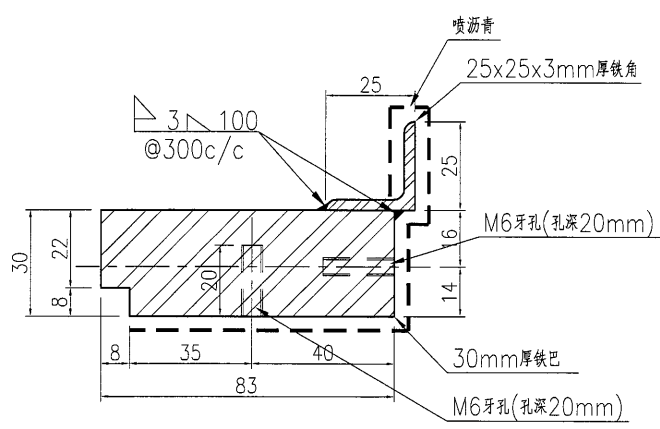
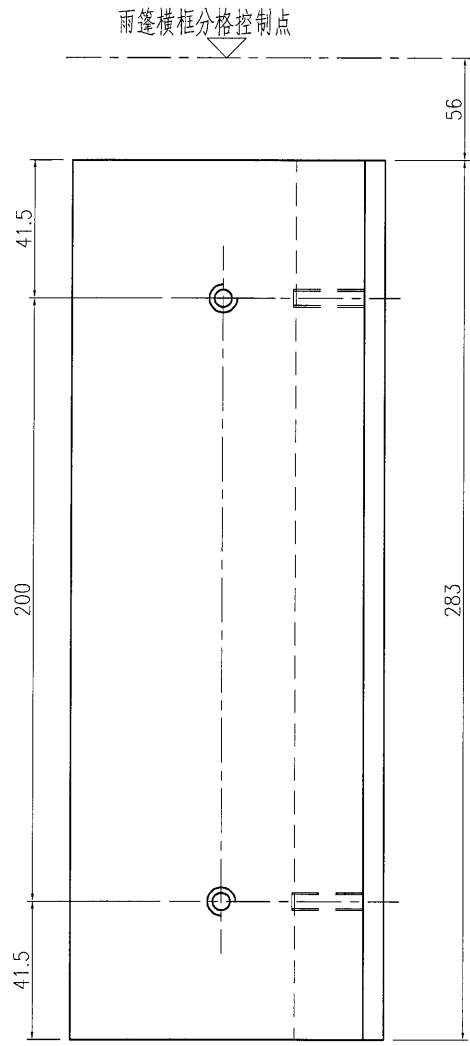
SECTION A-A



名稱	鐵件加工圖	制圖	曾建平	2017-05-12	修改			
材料	詳見加工圖	復核			日期			
顏色	熱浸鍍鋅+噴漆青油	批准			圖號	J835-ST196		

 美特鋁質 有限公司 MIDI Aluminium Fabricator Ltd.			
工程號	J835	地盤	將軍澳66D平台

产品编号	L(MM)	数量	A	N	M	B	N1	M1	备注
		1							



名稱	鐵件加工圖	制圖	曾建平	2017-05-12	修改			
材料	詳見加工圖	復核			日期			
顏色	熱浸鍍鋅+噴瀝青油	批准			圖號	J835-ST197		

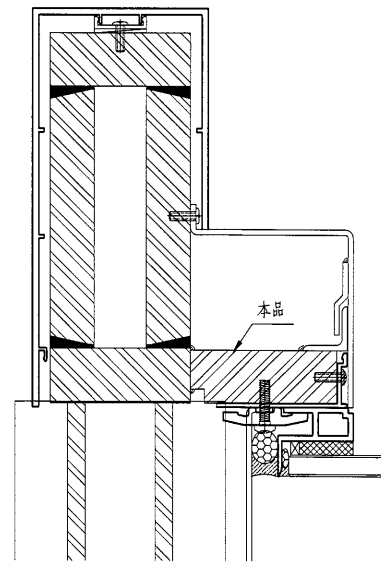
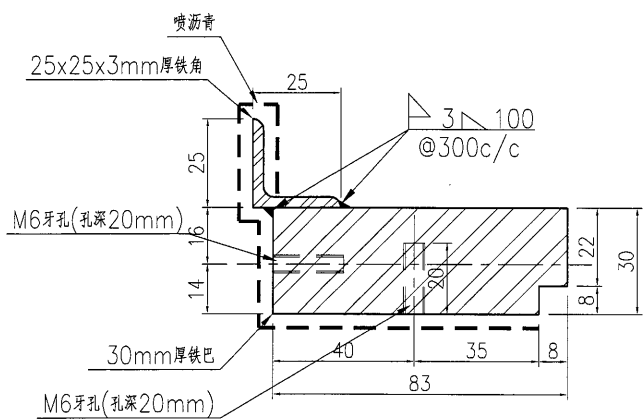
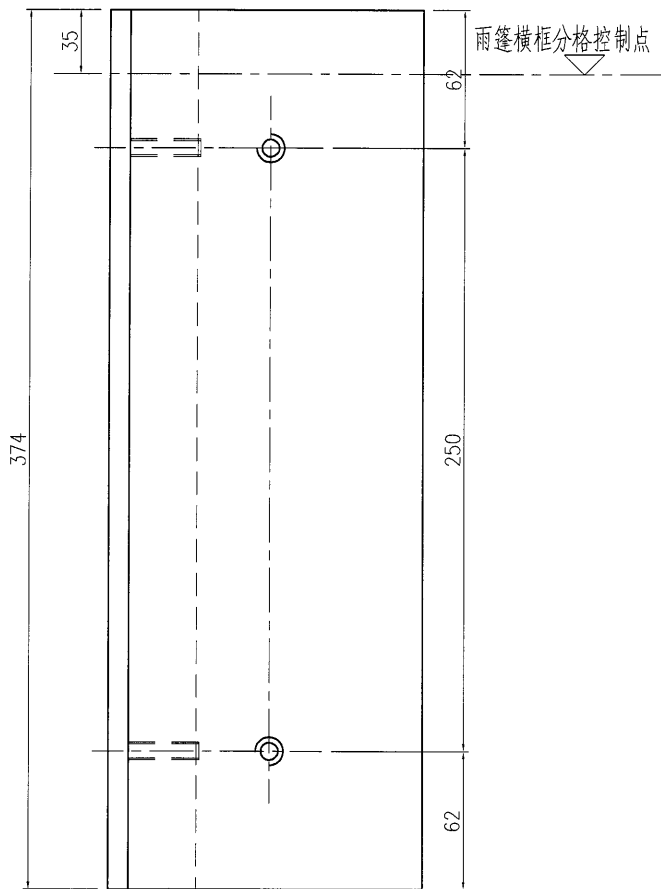
EG-DWG3



美特鋁質 有限公司
MIDI Aluminium Fabricator Ltd.

产品编号	L(MM)	数量	A	N	M	B	N1	M1	备注
		1							

工程號	J835	地盤	將軍澳66D平台
-----	------	----	----------



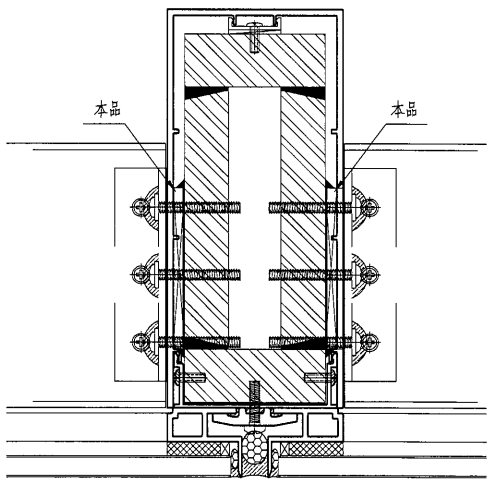
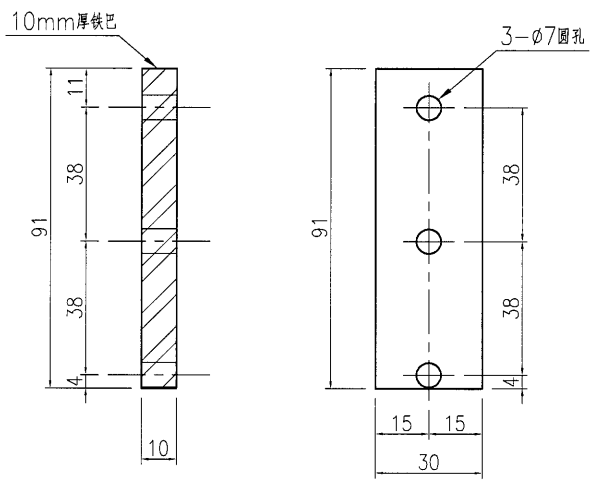
名稱	鐵件加工圖	制圖	曾建平	2017-05-12	修改		
材料	詳見加工圖	復核			日期		
顏色	熱浸鍍鋅+噴瀝青油	批准			圖號	J835-ST198	

EG-DWG3

 美特鋁質 有限公司 MIDI Aluminium Fabricator Ltd.	产品编号	L(MM)	数量	A	N	M	B	N1	M1	备注
	工程號	J835	地盤	將軍澳66D平台						

产品编号	L(MM)	数量	A	N	M	B	N1	M1	备注
		66							

工程號	J835	地盤	將軍澳66D平台						
-----	------	----	----------	--	--	--	--	--	--

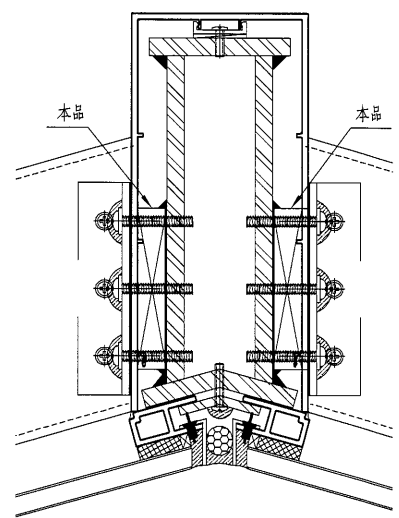
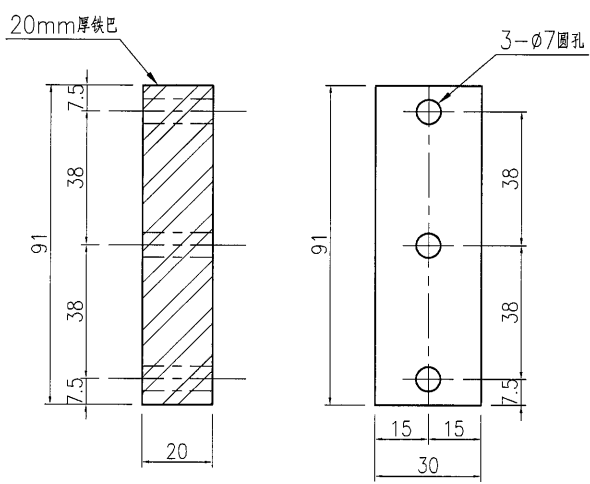


名稱	鐵件加工圖	制圖	曾建平	2017-05-12	修改			
材料	詳見加工圖	復核			日期			
顏色	熱浸鍍鋅+噴瀝青油	批准			圖號	J835-ST199		

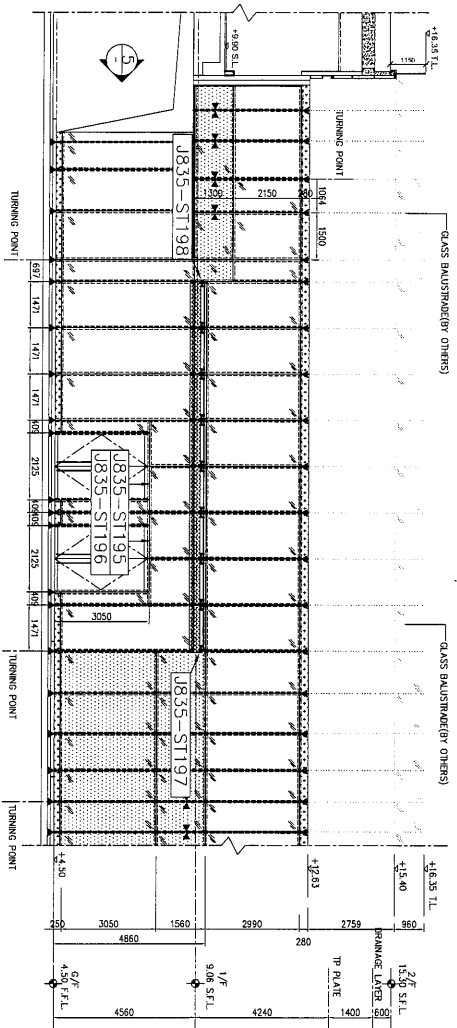
EG-DWG3

 美特鋁質 有限公司 MIDI Aluminium Fabricator Ltd.			
工程號	J835	地盤	將軍澳66D平台

产品编号	L(MM)	数量	A	N	M	B	N1	M1	备注
		15							



名稱	鐵件加工圖	制圖	曾建平	2017-05-12	修改			
材料	詳見加工圖	復核			日期			
顏色	熱浸鍍鋅+噴瀝青油	批准			圖號	J835-ST200		



3 PARTIAL ELEVATION

工程號: J835	窗號: -	數量: -	繪圖: 曾建平	日期: 2017.05.12	批准:	日期:	名稱: 鐵件位置圖	圖号: J835-LK236
地點: 將軍澳66D平台	顏色: -	位置: -	校核:	日期:	採用: 地盤 <input type="checkbox"/> 工廠 <input type="checkbox"/>		版次:	版次: