



工程指示 / 要求簡箋(E.I.)

工程指示編號：EI 7500

修改版次：

工程編號：J835

工程名稱：TKO 66D

工程項目：玻璃牆 - 確認地盤用鋁料及鋼紙

收件人：生統

發件人：Eddie

日期：20.7.15

□要求提供 / □確認 事項：

- () 初步鋁料 B.M.
- () 加工拆圖，然後生產
- () 尺寸表
- () 正式鋁料 B.M.
- () 技術上資料 / 指示
- () 報價
- () 配件 B.M.
- () 樣辦或貨品說明書
- () 分判合約
- (x) 其他：_____

內容：詳接英文及鋼紙之規格詳列

請在 20.7.15 前完成上列要求。

附有關圖紙 / 文件：

1+ 2/E

以上項目為：

- 原合約工程包
- 原合約工程加 / 減賬
- 新工程報價

原因：-

分發東莞各部門：

- () 生產技術總監 連附件
- () 技術部 連附件
- () 生產部 連附件
- () 機械設計部 連附件
- () 採購部 連附件
- 生產統籌部 連附件
- () 質檢部 連附件
- () 會計部 連附件
- () 報關組 連附件
- () 其他 _____ 連附件

分發香港各部門：

- () 行政部 連附件
- () 會計部 連附件
- () 統籌部 連附件
- 工程部地盤科文 連附件
- () 採購部 連附件
- () QS 部 連附件
- () 維修部 連附件
- () 其他 _____ 連附件

傳遞編號：

HK 1548/17 (FTP)

發件人簽署：

(Signature)

項目經理簽署：

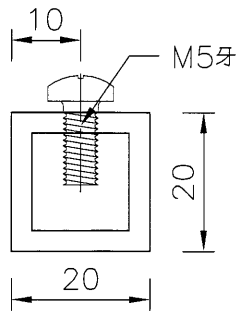
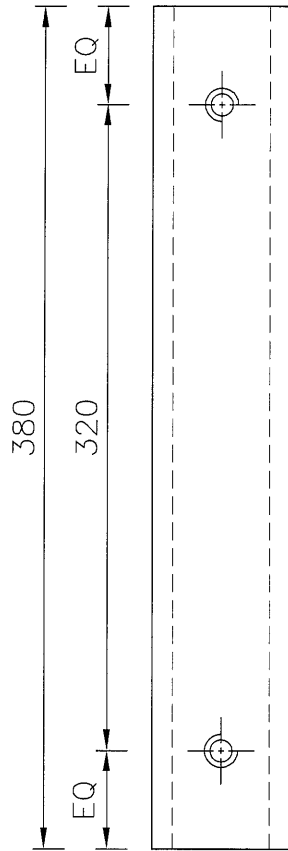
EG-DWG3



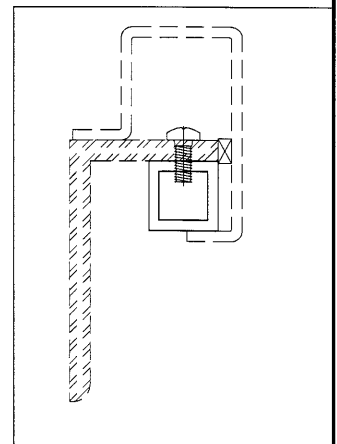
美特鋁質 有限公司
MIDI Aluminium Fabricator Ltd.

數量	使用位置
2	PE13

工程號	J-835	地盤	將軍澳66D平臺
-----	-------	----	----------



數量



名稱	鋁通加工圖	制圖	曾建平	2017.5.12	修改			
材料	20x20x3mm厚鋁通	復核			日期			
顏色	MILL	批准			圖號	835-PE13-A01		



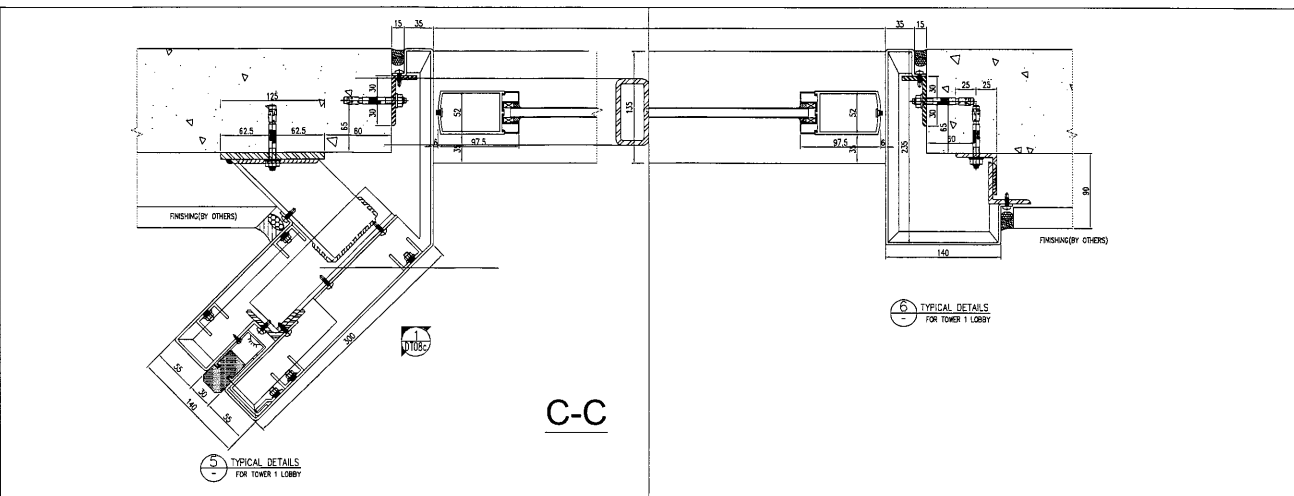
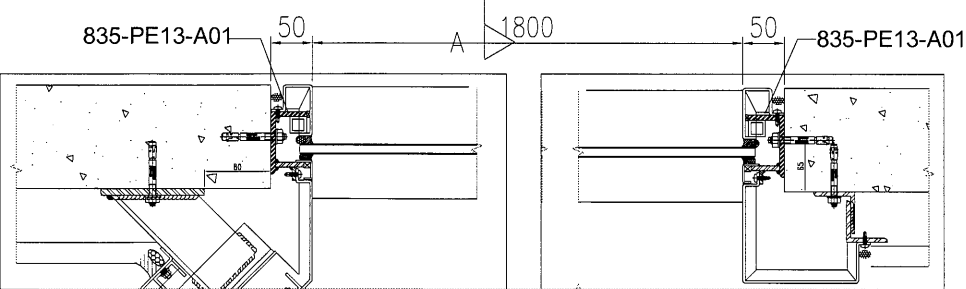
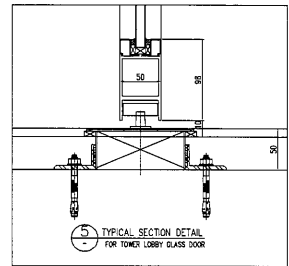
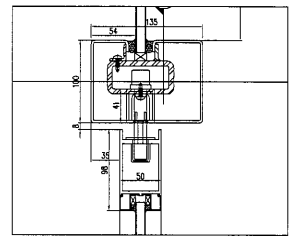
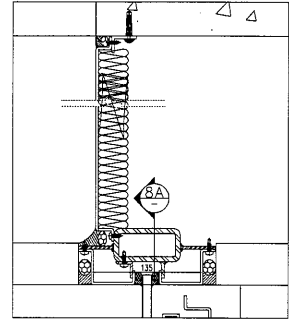
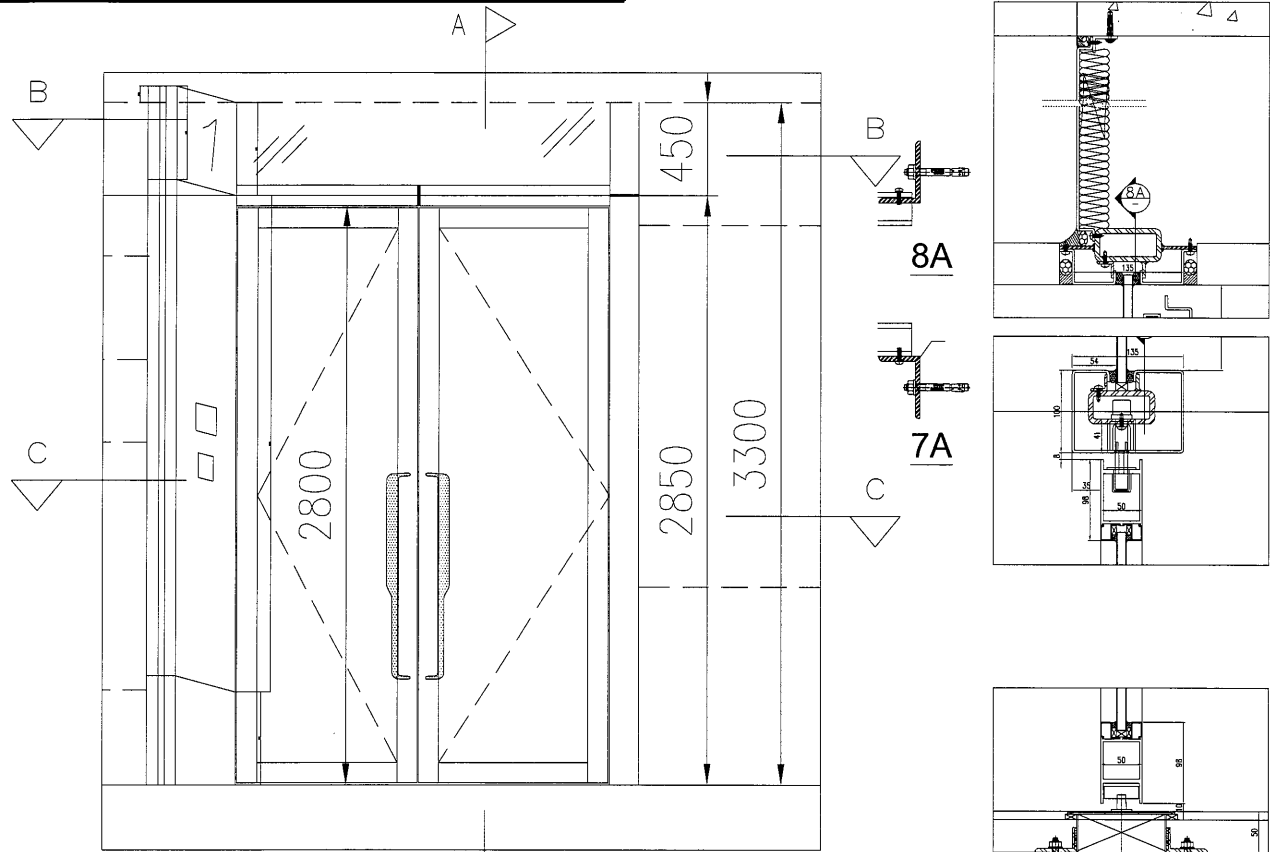
美特鋁質 有限公司
MIDI Aluminium Fabricator Ltd.

工程號

J-835

地盤

將軍澳66D平臺



名稱	鋼件安裝位置圖	制圖	曾建平	2017.5.12	修改		
材料	--	復核			日期		
顏色	鍍鋅	批准			圖號	835-PE13-AP01	