



工程指示 / 要求簡箋(E.I.)

工程指示編號：EI 7498 . 修改版次：
 工程編號：J835 工程名稱：將軍澳
 工程項目：玻璃牆 — 確認地盤用鐵件加20圓紙(GD10, GD11)
 收件人：羅小姐 發件人：Eddie 日期：2017.5.15

要求提供 / 確認 事項：

- 初步鋁料 B.M. 加工拆圖，然後生產 尺寸表
- 正式鋁料 B.M. 技術上資料 / 指示 報價
- 配件 B.M. 樣辦或貨品說明書 分判合約
- 其他：_____

內容：

請按附頁加20圓紙加2須格封包。

須驗焊 (100%目測+20%磁粉)

請在 2017.5.15 前完成上列要求。

附有關圖紙 / 文件：

1+24頁

以上項目為：

- 原合約工程包 原合約工程加 / 減賬 新工程報價

原因：-

分發東莞各部門：

- 生產技術總監 連附件 技術部 連附件 生產部 連附件 機械設計部 連附件
- 採購部 連附件 生產統籌部 連附件
- 質檢部 連附件 會計部 連附件 報關組 連附件 其他 _____ 連附件

分發香港各部門：

- 行政部 連附件 會計部 連附件 統籌部 連附件 工程部地盤科文 連附件 火灼哥
- 採購部 連附件 QS 部 連附件 維修部 連附件 其他 _____ 連附件

傳遞編號：

HK

(FTP)

發件人簽署：

項目經理簽署：

工程號:

J-835

計算:

曾建平

日期:

2017/5/12

送呈:

施哥

地盤名稱:

將軍澳66D平臺

核對:

王禮秋

日期:

2017/5/12

副本:

地盤用鐵件BM表

項目類別:

批准:

日期:

BM編號:

修改版次:

A/C Code :

鐵件總重量KG:

241.25

此BM依據最新施工圖資料計算

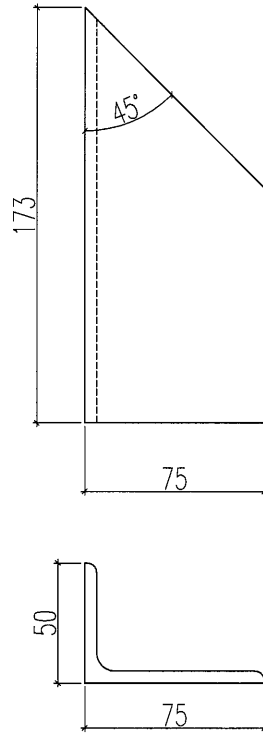
序號	修改內容	鐵件圖號	鐵件名稱	顏色	實用	後備	總數	單位	單件 (kg)	總重量 (kg)	備注
1		PE13-G01	鐵角加工圖	熱鍍鋅	7		7	件	0.830	5.813	PE13-G01
2		PE13-G02	鐵角加工圖	熱鍍鋅	4		4	件	0.432	1.728	PE13-G02
3		PE13-G03	鐵角加工圖	熱鍍鋅	4		4	件	0.432	1.728	PE13-G03
4		PE13-G04	鐵角加工圖	熱鍍鋅	2		2	件	2.780	5.560	PE13-G04
5		PE13-G05	鐵角加工圖	熱鍍鋅	2		2	件	9.520	19.040	PE13-G05
6		PE13-G06	鐵角加工圖	熱鍍鋅	7		7	件	0.377	2.639	PE13-G06
7		PE13-G07	鐵角加工圖	熱鍍鋅	2		2	件	11.310	22.620	PE13-G07
8		PE13-G08	鐵角加工圖	熱鍍鋅	7		7	件	0.754	5.278	PE13-G08
9		PE13-G09	鐵角加工圖	熱鍍鋅	4		4	件	1.549	6.195	PE13-G09
10		PE13-G10	鐵角加工圖	熱鍍鋅	8		8	件	0.596	4.768	PE13-G10
11		PE13-G11	鐵通加工圖	熱鍍鋅	1		1	件	22.992	22.992	PE13-G11
12		PE13-G12	鐵通加工圖	熱鍍鋅	1		1	件	19.232	19.232	PE13-G12
13		PE13-G13	鐵通加工圖	熱鍍鋅	7		7	件	1.178	8.243	PE13-G13
14		PE19-G01	后置埋件加工圖	熱鍍鋅	4		4	件	1.090	4.360	PE19-G01
15		PE19-G02	鐵通加工圖	熱鍍鋅	12		12	件	0.977	11.724	PE19-G02
16		PE19-G03	鐵通加工圖	熱鍍鋅	4		4	件	3.159	12.636	PE19-G03
17		PE19-G04	鐵角加工圖	熱鍍鋅	4		4	件	10.556	42.224	PE19-G04
18		PE19-G05	鐵通加工圖	熱鍍鋅	1		1	件	24.215	24.215	PE19-G05
19		PE19-G06	鐵通加工圖	熱鍍鋅	1		1	件	20.255	20.255	PE19-G06

 美特鋁質有限公司 MADI Aluminium Fabricator Ltd.		工程號： J-835	計算： 曾建平	日期： 2017/5/12	送呈： 施哥					
地盤用鐵件BM表		地盤名稱： 將軍澳66D平臺	核對： 王禮秋	日期： 2017/5/12	副本：					
BM編號：	修改內容：	項目類別： 修改版次：	批准： A/C Code :	日期：	鐵件總重量KG: 241.25	此BM依據最新施工圖資料計算				
序號	鐵件圖號	鐵件名稱	顏色	實用	後備	總數	單位	單件 (kg)	總重量 (kg)	備注
					合計	82			241.251	

EG-DWG3


 美特鋁質 有限公司 MIDI Aluminium Fabricator Ltd.	數量	使用位置
	7	PE13

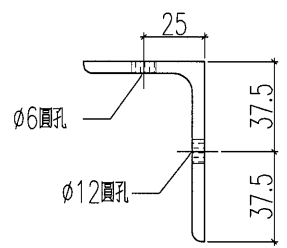
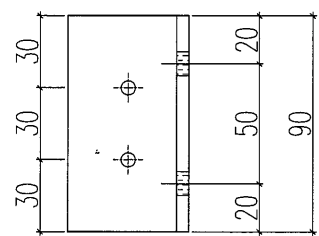
工程號	J-835	地盤	將軍澳66D平臺
-----	-------	----	----------



名稱	鐵角加工圖	制圖	曾建平	2017.5.12	修改			
材料	75x50x5mm厚角鋼	復核			日期			
顏色	鍍鋅	批准			圖號	PE13-G01		


EG-DWG3

 美特鋁質 有限公司 MIDI Aluminium Fabricator Ltd.				數量	使用位置
				2	PE13
				2	PE19
工程號	J-835	地盤	將軍澳66D平臺		

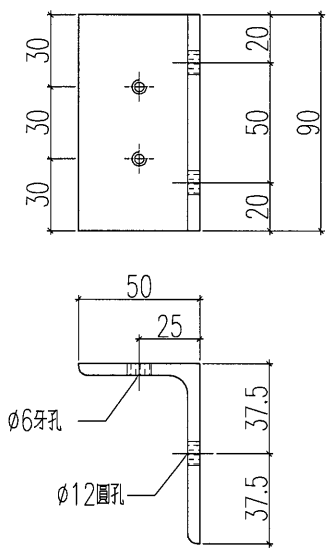


名稱	鐵角加工圖	制圖	曾建平	2017.5.12	修改		
材料	75x50x5mm厚角鋼	復核			日期		
顏色	鍍鋅	批准			圖號	PE13-G02	

EG-DWG3

 美特鋁質 有限公司 MIDI Aluminium Fabricator Ltd.			
工程號	J-835	地盤	將軍澳66D平臺

數量	使用位置
2	PE13
2	PE19



名稱	鐵角加工圖	制圖	曾建平	2017.5.12	修改			
材料	75x50x5mm厚角鋼	復核			日期			
顏色	鍍鋅	批准			圖號	PE13-G03		

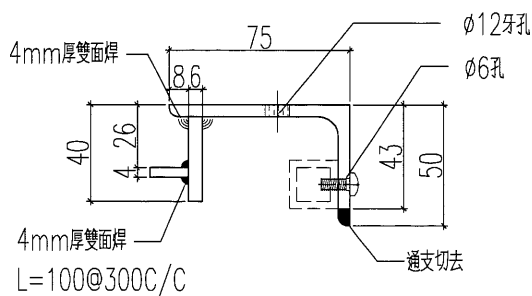
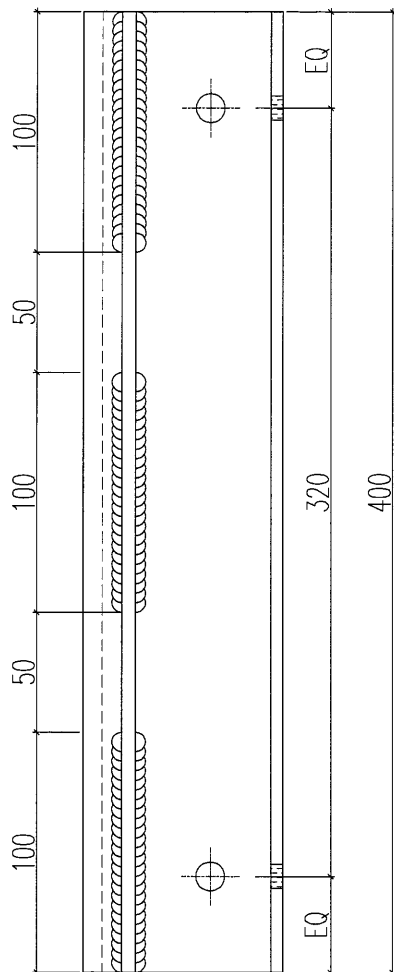
EG-DWG3



美特鋁質 有限公司
MIDI Aluminium Fabricator Ltd.

數量	使用位置
2	PE13


工程號	J-835	地盤	將軍澳66D平臺
-----	-------	----	----------



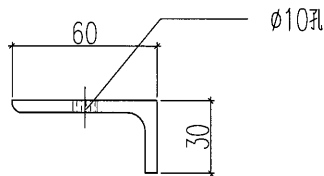
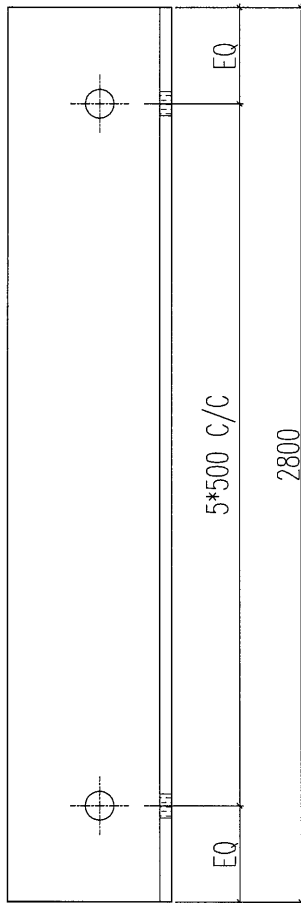
名稱	鐵角加工圖	制圖	曾建平	2017.5.12	修改		
材料	75x50x5mm厚角鋼+4+6mm巴	復核			日期		
顏色	鍍鋅	批准			圖號	PE13-G04	

2

EG-DWG3

 美特鋁質 有限公司 MIDI Aluminium Fabricator Ltd.	數量	使用位置
	2	PE13

工程號	J-835	地盤	將軍澳66D平臺
-----	-------	----	----------

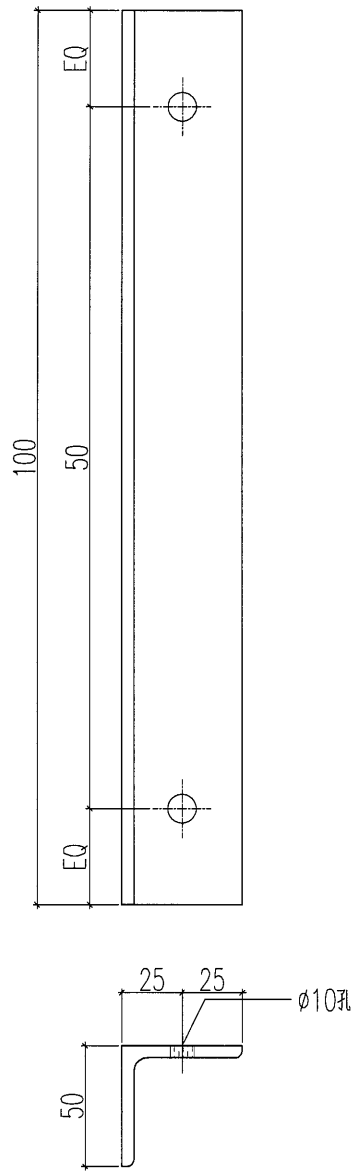


名稱	鐵角加工圖	制圖	曾建平	2017.5.12	修改			
材料	60x30x5mm厚角鋼	復核			日期			
顏色	鍍鋅	批准			圖號	PE13-G05		

EG-DWG3


 美特鋁質 有限公司 MIDI Aluminium Fabricator Ltd.	數量	使用位置
	7	PE13

工程號	J-835	地盤	將軍澳66D平臺
-----	-------	----	----------

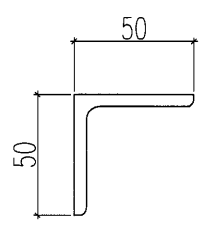
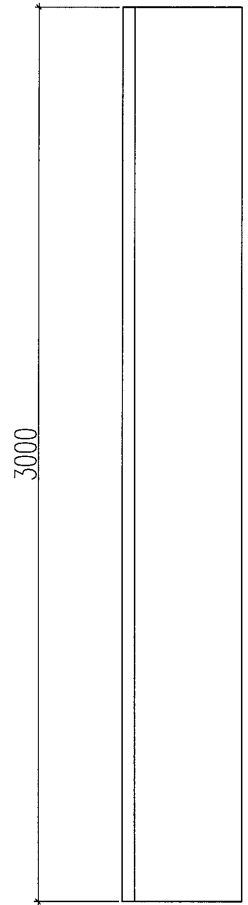


名稱	鐵角加工圖	制圖	曾建平	2017.5.12	修改		
材料	50x50x5mm厚角鋼	復核			日期		
顏色	鍍鋅	批准			圖號	PE13-G06	

EG-DWG3

 美特鋁質 有限公司 MIDI Aluminium Fabricator Ltd.	數量	使用位置
	2	PE13

工程號	J-835	地盤	將軍澳66D平臺
-----	-------	----	----------



名稱	鐵角加工圖	制圖	曾建平	2017.5.12	修改			
材料	50x50x5mm厚角鋼	復核			日期			
顏色	鍍鋅	批准			圖號	PE13-G07		

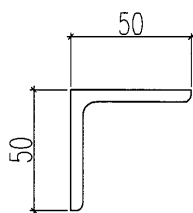
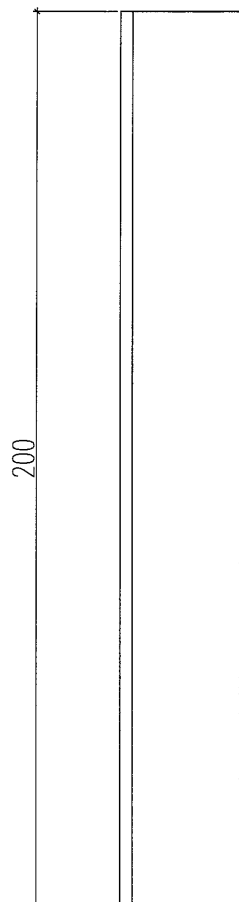
EG-DWG3



美特鋁質 有限公司
MIDI Aluminium Fabricator Ltd.

數量	使用位置
7	PE13

工程號	J-835	地盤	將軍澳66D平臺
-----	-------	----	----------



名稱	鐵角加工圖	制圖	曾建平	2017.5.12	修改			
材料	50x50x5mm厚角鋼	復核			日期			
顏色	鍍鋅	批准			圖號	PE13-G08		

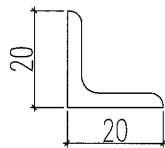
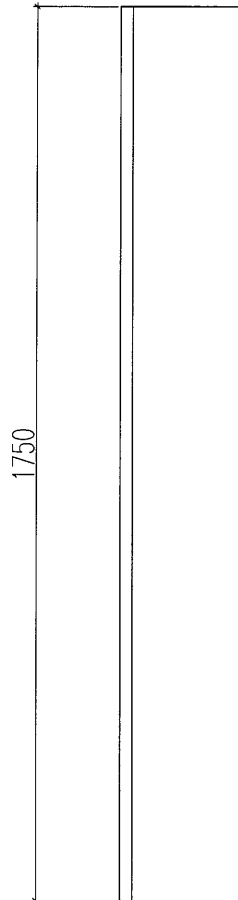
EG-DWG3



美特鋁質 有限公司
MIDI Aluminium Fabricator Ltd.

數量	使用位置
2	PE13
2	PE19

工程號	J-835	地盤	將軍澳66D平臺
-----	-------	----	----------



名稱	鐵角加工圖	制圖	曾建平	2017.5.12	修改			
材料	20x20x3mm厚角鋼	復核			日期			
顏色	鍍鋅	批准			圖號	PE13-G09		

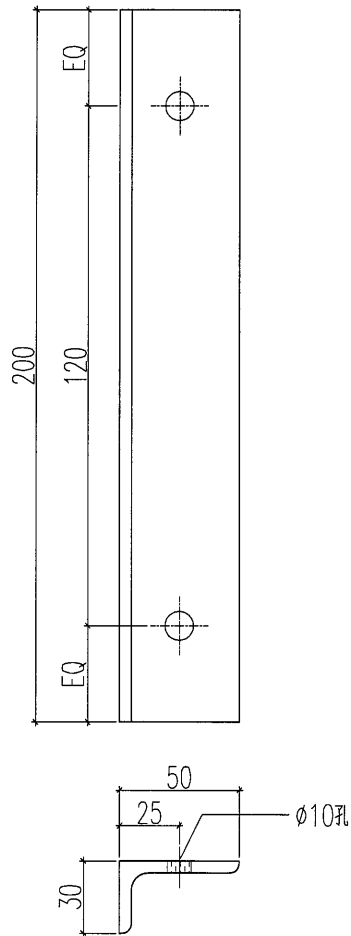
EG-DWG3



美特鋁質 有限公司
MIDI Aluminium Fabricator Ltd.

數量	使用位置
4	PE13
4	PE19

工程號	J-835	地盤	將軍澳66D平臺
-----	-------	----	----------



名稱	鐵角加工圖	制圖	曾建平	2017.5.12	修改			
材料	20x20x3mm厚角鋼	復核			日期			
顏色	鍍鋅	批准			圖號	PE13-G10		

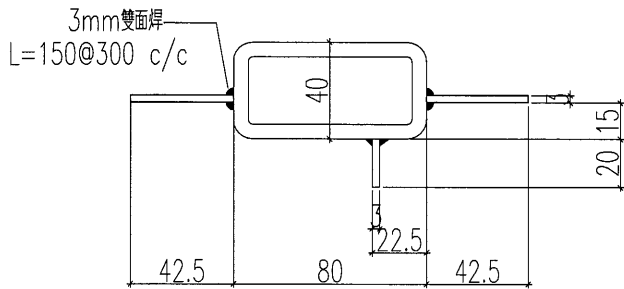
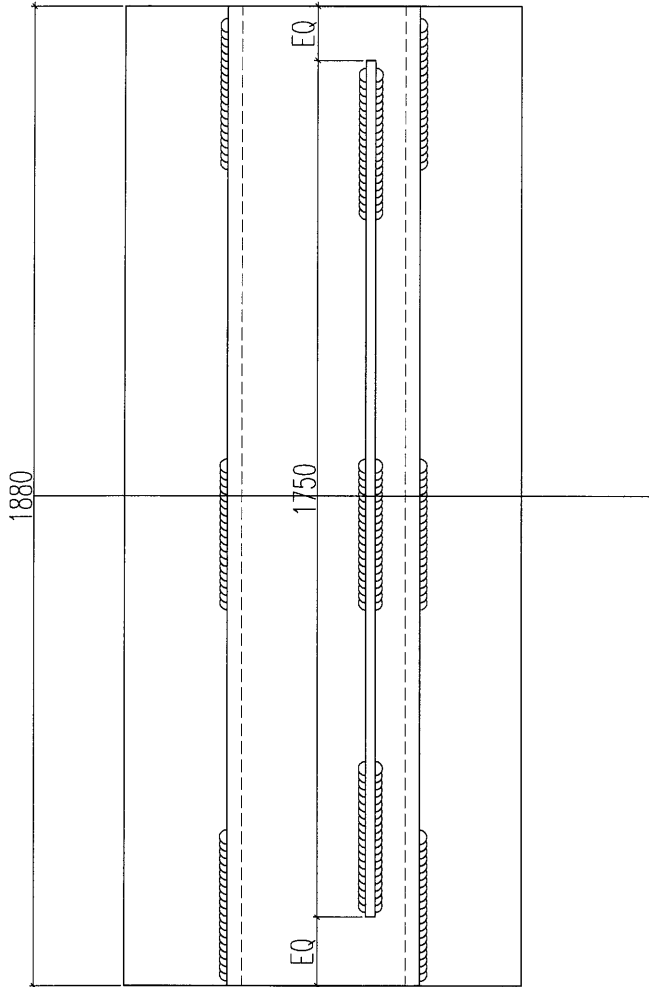
EG-DWG3



美特鋁質 有限公司
MIDI Aluminium Fabricator Ltd.

數量	使用位置
1	PE13


工程號	J-835	地盤	將軍澳66D平臺
-----	-------	----	----------

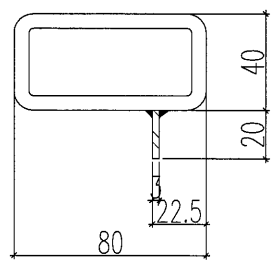
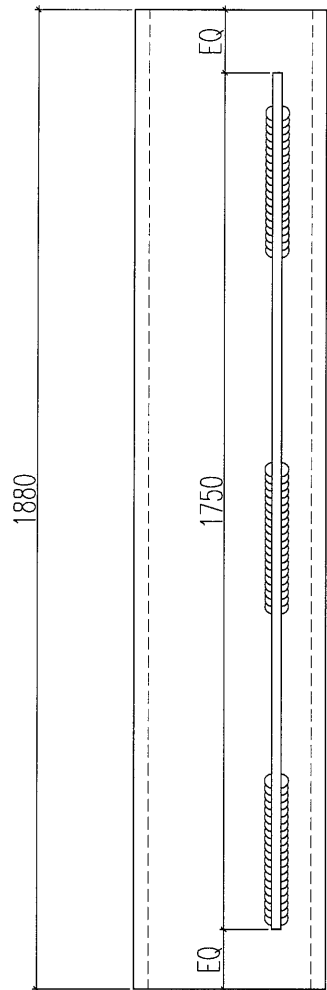


名稱	鐵通加工圖	制圖	曾建平	2017.5.12	修改		
材料	80x40x6mm厚鐵通+3mm巴	復核			日期		
顏色	鍍鋅	批准			圖號	PE13-G11	

Li

EG-DWG3

 美特鋁質 有限公司 MIDI Aluminium Fabricator Ltd.				數量	使用位置
工程號	J-835	地盤	將軍澳66D平臺	1	PE13

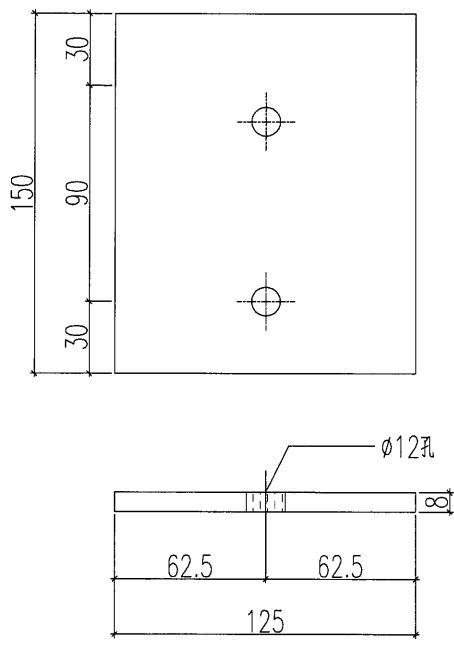


名稱	鐵通加工圖	制圖	曾建平	2017.5.12	修改			
材料	80x40x6mm厚鋁通+3mm巴	復核			日期			
顏色	鍍鋅	批准			圖號	PE13-G12		

EG-DWG3

 美特鋁質 有限公司 MIDI Aluminium Fabricator Ltd.	數量	使用位置
	7	PE13

工程號	J-835	地盤	將軍澳66D平臺
-----	-------	----	----------



名稱	后置埋板加工圖	制圖	曾建平	2017.5.12	修改			
材料	125x8mm厚鋁吧	復核			日期			
顏色	鍍鋅	批准			圖號	PE13-G13		

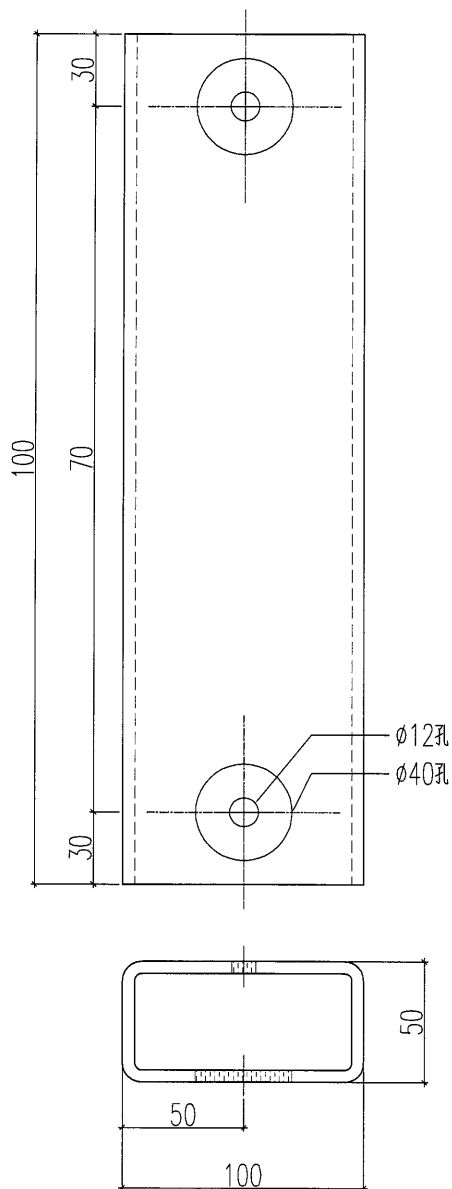
EG-DWG3



美特鋁質 有限公司
MIDI Aluminium Fabricator Ltd.

數量	使用位置
4	PE19

工程號	J-835	地盤	將軍澳66D平臺
-----	-------	----	----------



名稱	鐵通加工圖	制圖	曾建平	2017.5.12	修改			
材料	100x50x5mm厚鐵通	復核			日期			
顏色	鍍鋅	批准			圖號	PE19-G01		

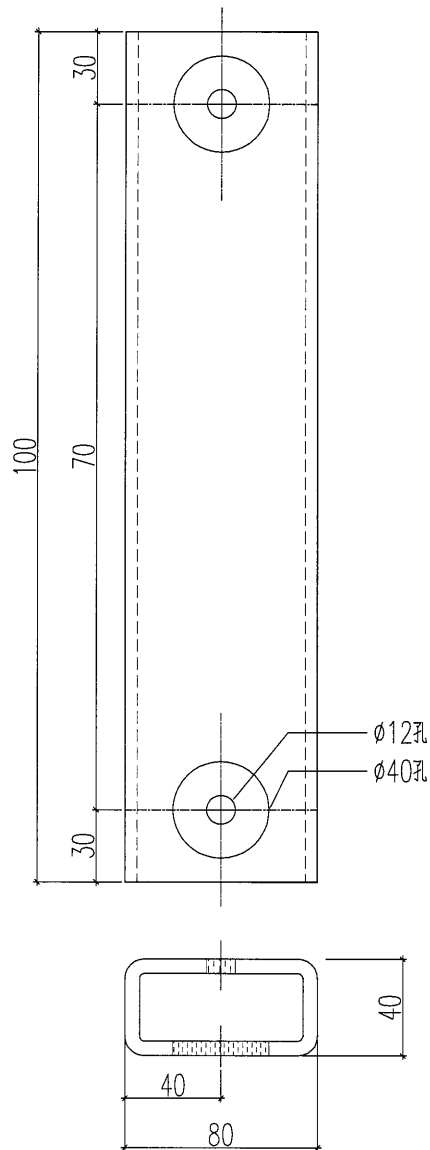
EG-DWG3



美特鋁質 有限公司
MIDI Aluminium Fabricator Ltd.


數量	使用位置
12	PE19

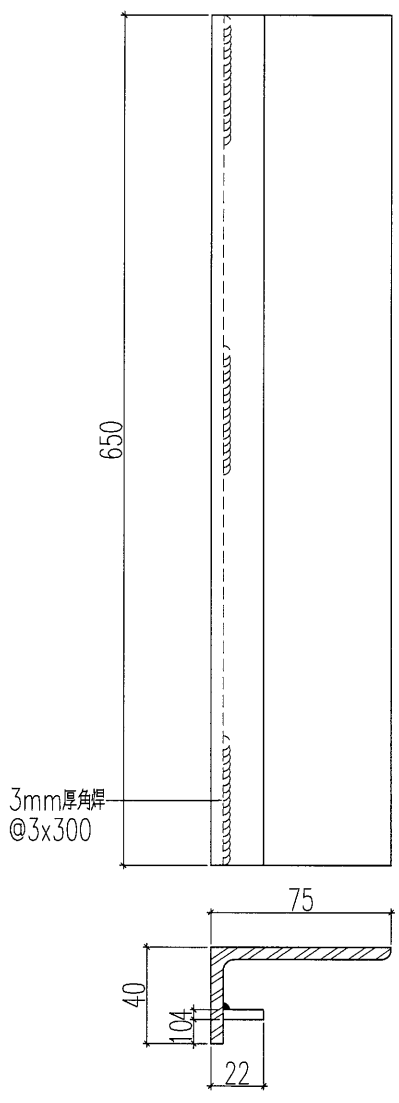
工程號	J-835	地盤	將軍澳66D平臺
-----	-------	----	----------



名稱	鐵通加工圖	制圖	曾建平	2017.5.12	修改			
材料	80x40x6mm厚鋁通	復核			日期			
顏色	鍍鋅	批准			圖號	PE19-G02		

EG-DWG3

 美特鋁質 有限公司 MIDI Aluminium Fabricator Ltd.				數量	使用位置
				4	PE19
工程號	J-835	地盤	將軍澳66D平臺		



名稱	鐵角加工圖	制圖	曾建平	2017.5.12	修改			
材料	75x40x5mm厚角鋼+4mm厚巴	復核			日期			
顏色	鍍鋅	批准			圖號	PE19-G03		

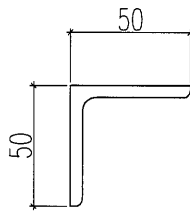
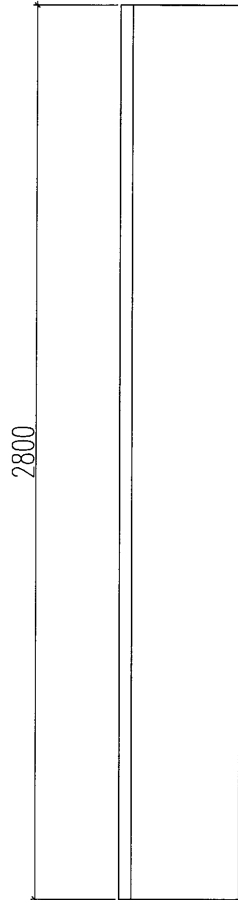
EG-DWG3



美特鋁質 有限公司
MIDI Aluminium Fabricator Ltd.

數量	使用位置
4	PE19

工程號	J-835	地盤	將軍澳66D平臺
-----	-------	----	----------



名稱	鐵角加工圖	制圖	曾建平	2017.5.12	修改			
材料	50x50x5mm厚角鋼	復核			日期			
顏色	鍍鋅	批准			圖號	PE19-G04		

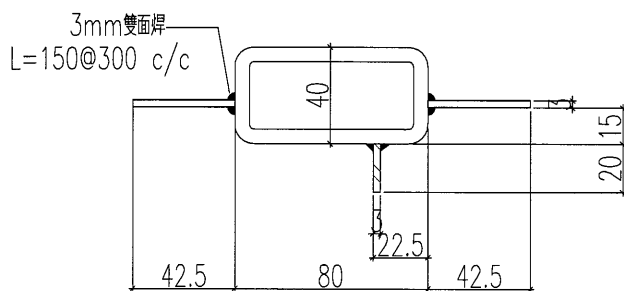
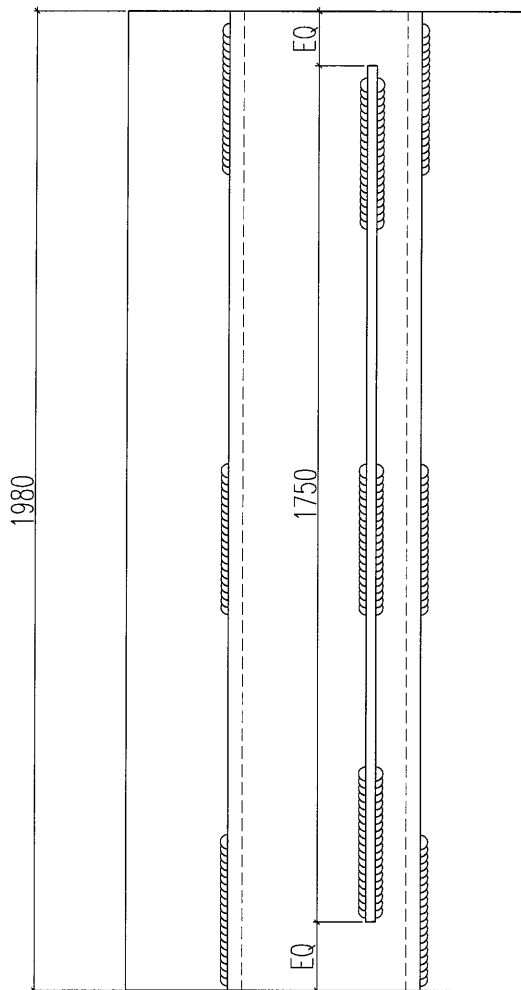
EG-DWG3



美特鋁質 有限公司
MIDI Aluminium Fabricator Ltd.

數量	使用位置
1	PE19

工程號	J-835	地盤	將軍澳66D平臺
-----	-------	----	----------



名稱	鐵角加工圖	制圖	曾建平	2017.5.12	修改		
材料	80x40x6mm厚鋁通+3mm巴	復核			日期		
顏色	鍍鋅	批准			圖號	PE19-G05	

W

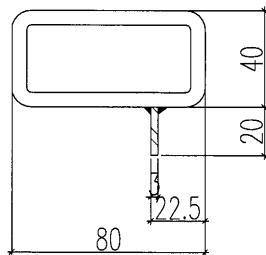
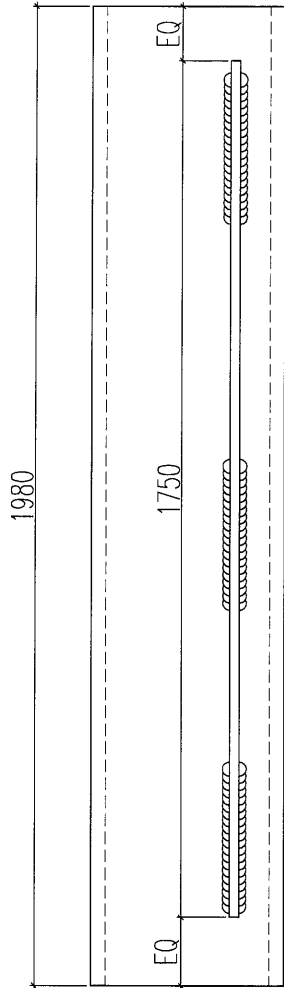
EG-DWG3



美特鋁質 有限公司
MIDI Aluminium Fabricator Ltd.

數量	使用位置
1	PE19

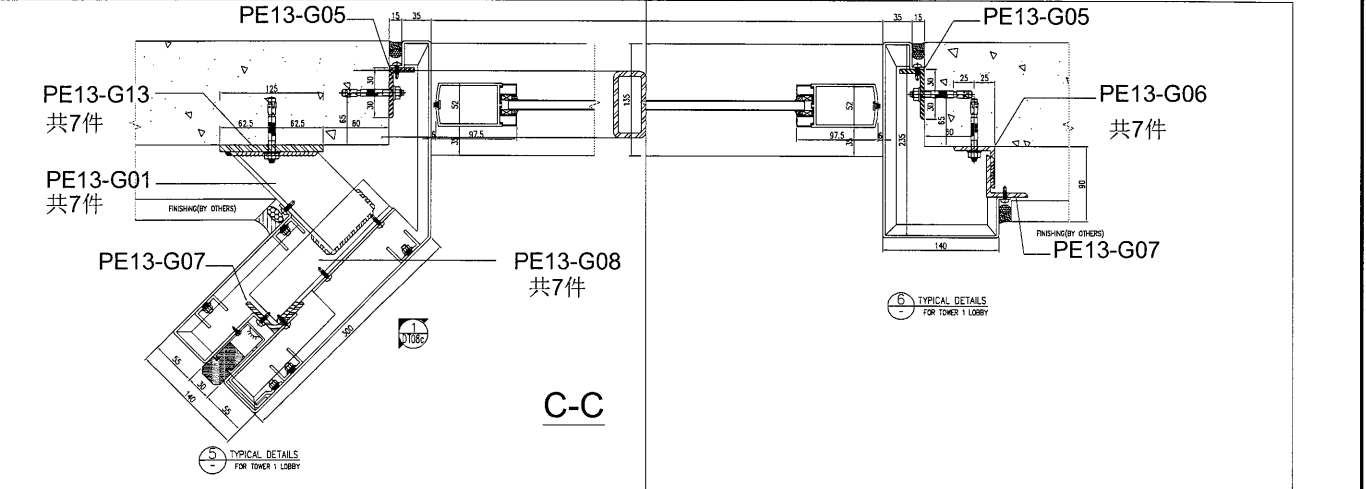
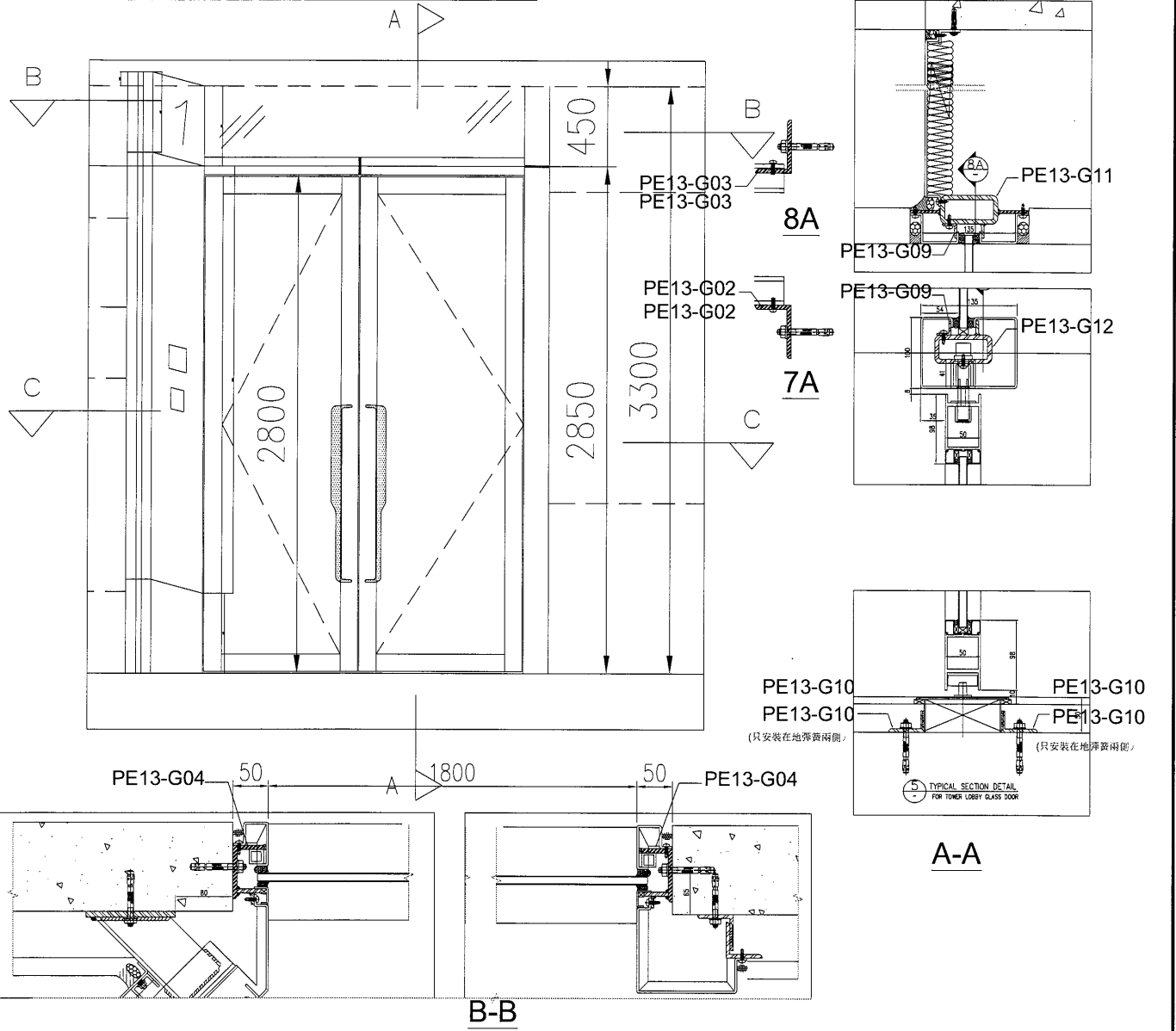
工程號	J-835	地盤	將軍澳66D平臺
-----	-------	----	----------



名稱	鐵角加工圖	制圖	曾建平	2017.5.12	修改			
材料	80x40x6mm厚鋁通+3mm巴	復核			日期			
顏色	鍍鋅	批准			圖號	PE19-G06		

美特鋁質 有限公司
MIDI Aluminium Fabricator Ltd.

工程號 J-835 地盤 將軍澳660平臺



名稱	安裝位置圖	制圖	曾建平	2017.5.12	修改		
材料	--	復核			日期		
顏色	鍍鋅	批准			圖號	835-PE13-GP01	

