



工程指示 / 要求簡箋(E.I.)

工程指示編號：EI / 497 修改版次：  
 工程編號：J835 工程名稱：TKO 66D 平台  
 工程項目：幕牆 - 確認地盤用鋁料之圖紙  
 收件人：生統 發件人：Eddie 日期：2017.5.15

要求提供 /  確認 事項：

- 初步鋁料 B.M.                       加工拆圖，然後生產                       尺寸表
- 正式鋁料 B.M.                       技術上資料 / 指示                       報價
- 配件 B.M.                               樣辦或貨品說明書                       分判合約
- 其他：\_\_\_\_\_

內容：請接附之圖紙及圖紙，須接時/...

請在 2017.5.15 前完成上列要求。

附有關圖紙 / 文件：

1+ 11 2

以上項目為：

- 原合約工程包                       原合約工程加 / 減賬                       新工程報價

原因：-

分發東莞各部門：

- 生產技術總監  連附件     技術部     連附件     生產部     連附件     機械設計部  連附件
- 採購部     連附件     生產統籌部  連附件
- 質檢部     連附件     會計部     連附件     報關組     連附件     其他 \_\_\_\_\_  連附件

分發香港各部門：

- 行政部  連附件     會計部  連附件     統籌部  連附件     工程部地盤科文  連附件
- 採購部  連附件     QS 部     連附件     維修部  連附件     其他 \_\_\_\_\_  連附件

傳遞編號：

HK 1550/17(FTP)

發件人簽署：

項目經理簽署：

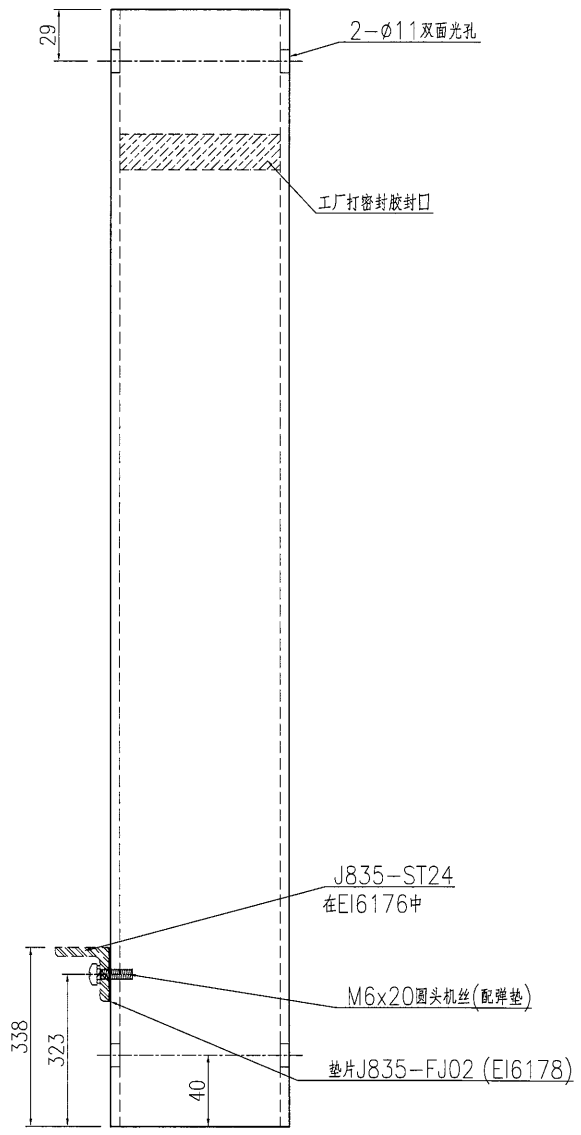
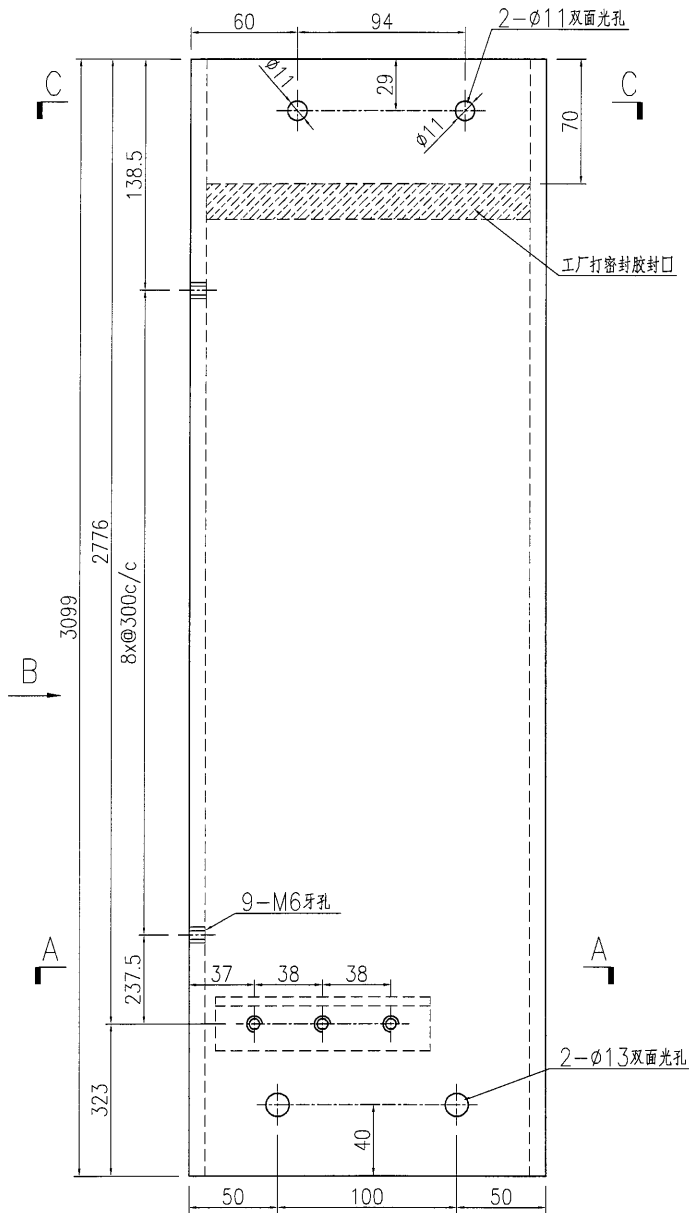




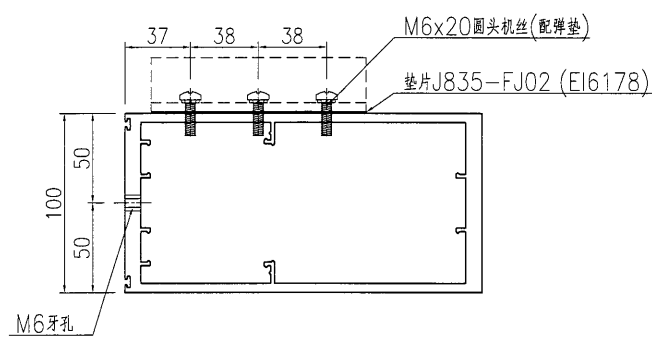
美特鋁質 有限公司  
MIDI Aluminium Fabricator Ltd.

产品编号	L(MM)	数量	A	N	M	B	N1	M1	备注
		2							

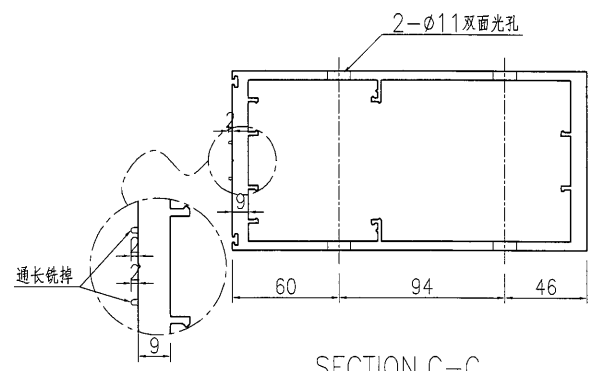
工程號	J835	地盤	將軍澳66D平台
-----	------	----	----------



VIEW B-B



SECTION A-A



SECTION C-C

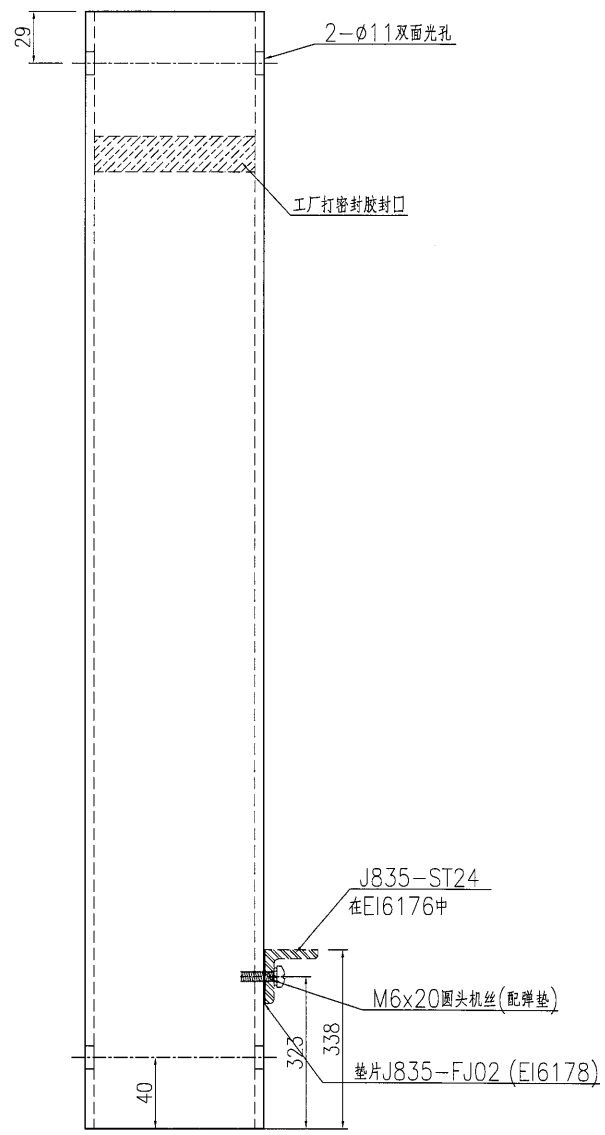
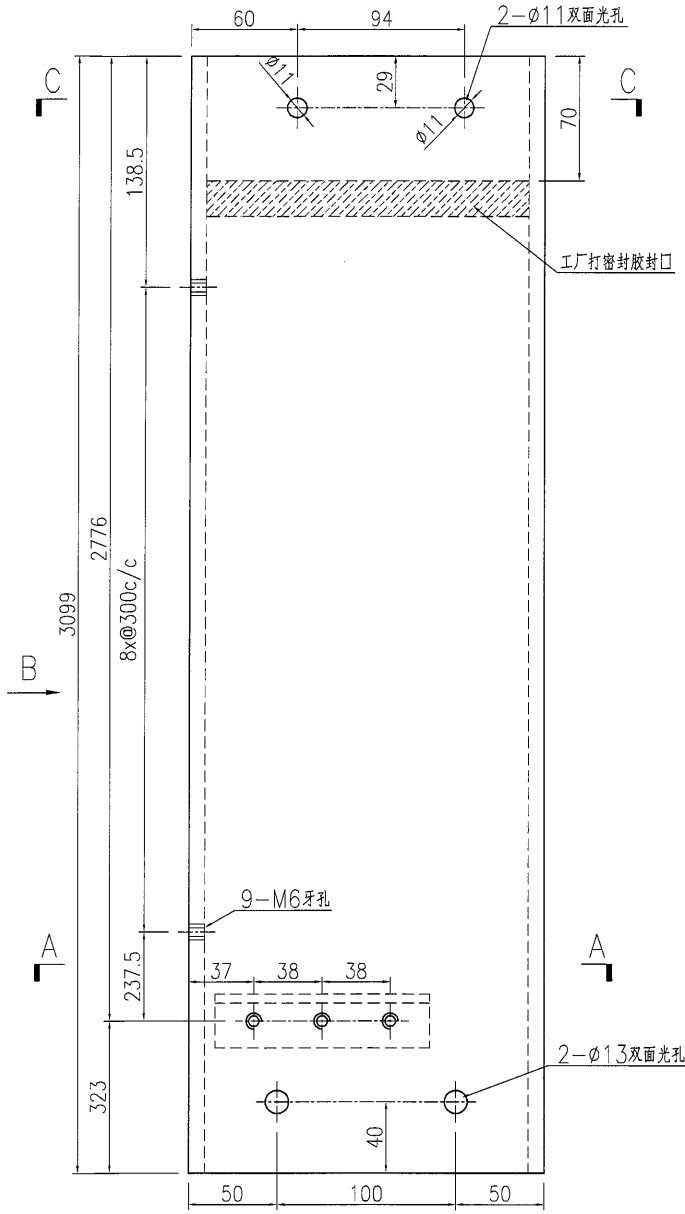
名稱	企料加工圖	制圖	曾建平	2017-05-12	修改			
材料	X84303	復核			日期			
顏色	PPG UCT515482XL(RY)-3 3 Coats 深灰色	批准			圖號	J835-AL583		



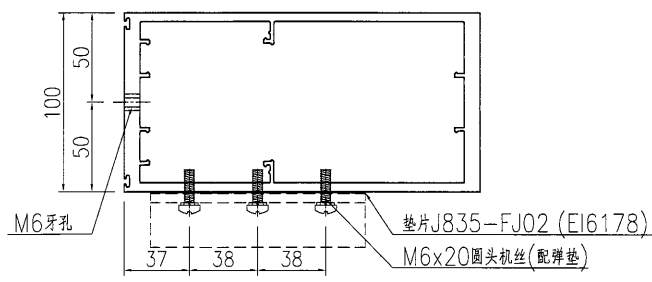
美特鋁質 有限公司  
MIDI Aluminium Fabricator Ltd.

产品编号	L(MM)	数量	A	N	M	B	N1	M1	备注
		2							

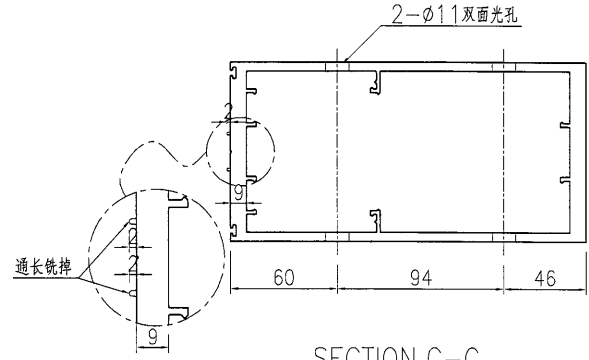
工程號	J835	地盤	將軍澳66D平台
-----	------	----	----------



VIEW B-B



SECTION A-A



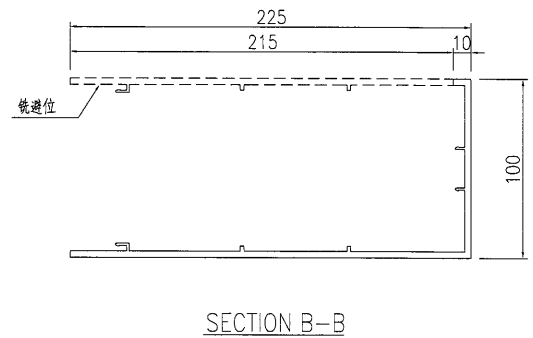
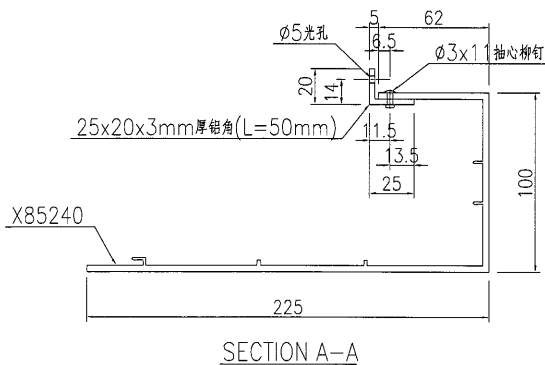
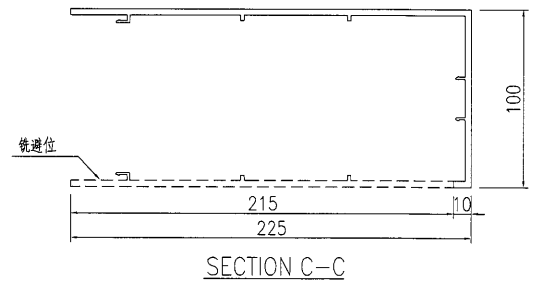
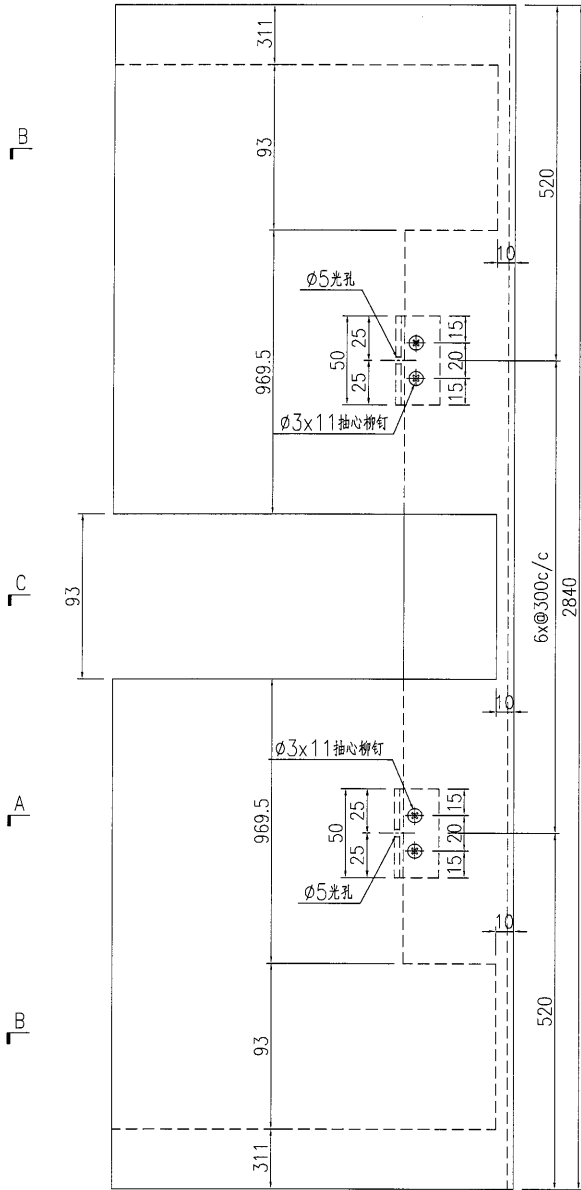
SECTION C-C

名稱	企料加工圖	制圖	曾建平	2017-05-12	修改			
材料	X84303	復核			日期			
顏色	PPG UCT515482XL(RY)-3 3 Coats 深灰色	批准			圖號	J835-AL584		


**美特鋁質** 有限公司  
 MIDI Aluminium Fabricator Ltd.

工程號 J835 地盤 將軍澳66D平台

产品编号	L(MM)	数量	A	N	M	B	N1	M1	备注
		2							



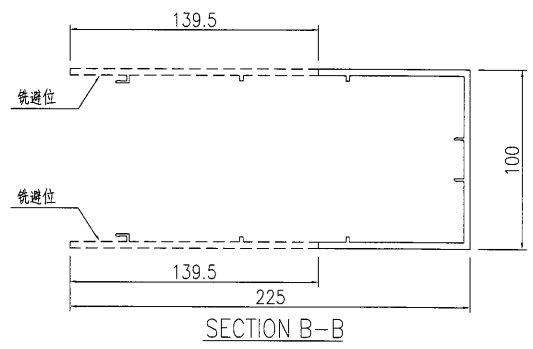
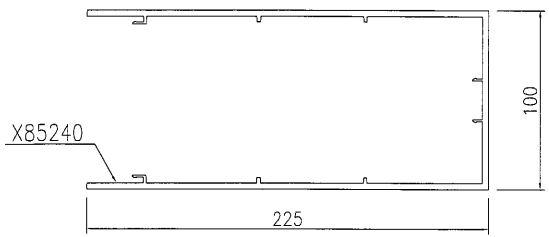
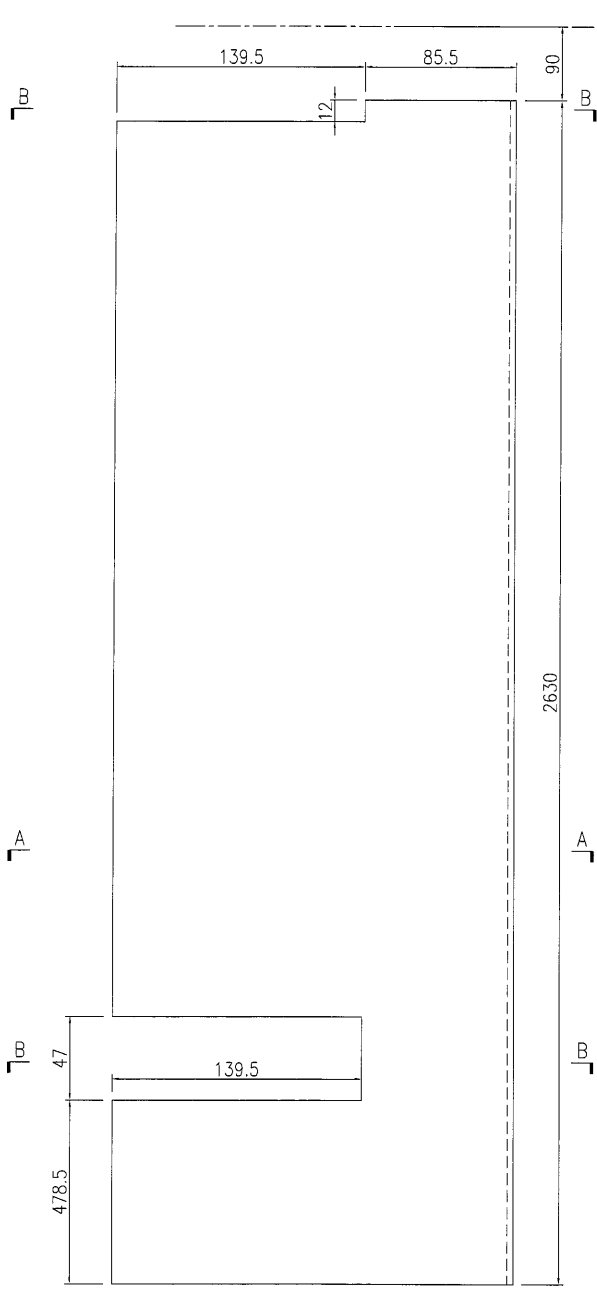
名稱	後蓋(企向)	制圖	曾建平	2017-05-12	修改			
材料	X85240	復核			日期			
顏色	PPG UCT515482XL(RY)-3 3 Coats 深灰色	批准			圖號	J835-AL585		



美特鋁質 有限公司  
MIDI Aluminium Fabricator Ltd.

产品编号	L(MM)	数量	A	N	M	B	N1	M1	备注
		2							

工程號	J835	地盤	將軍澳66D平台
-----	------	----	----------



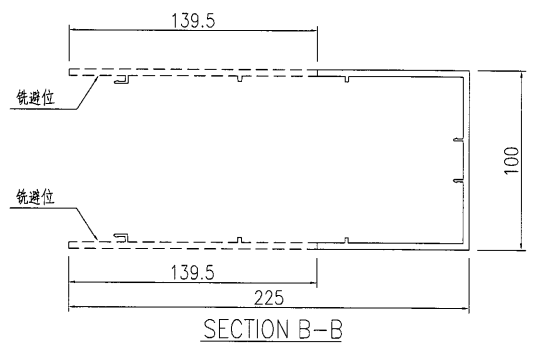
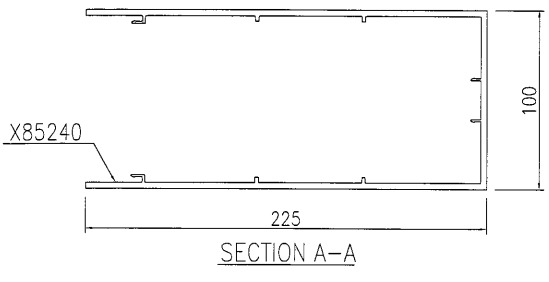
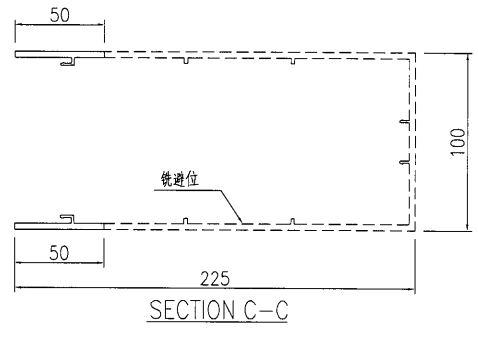
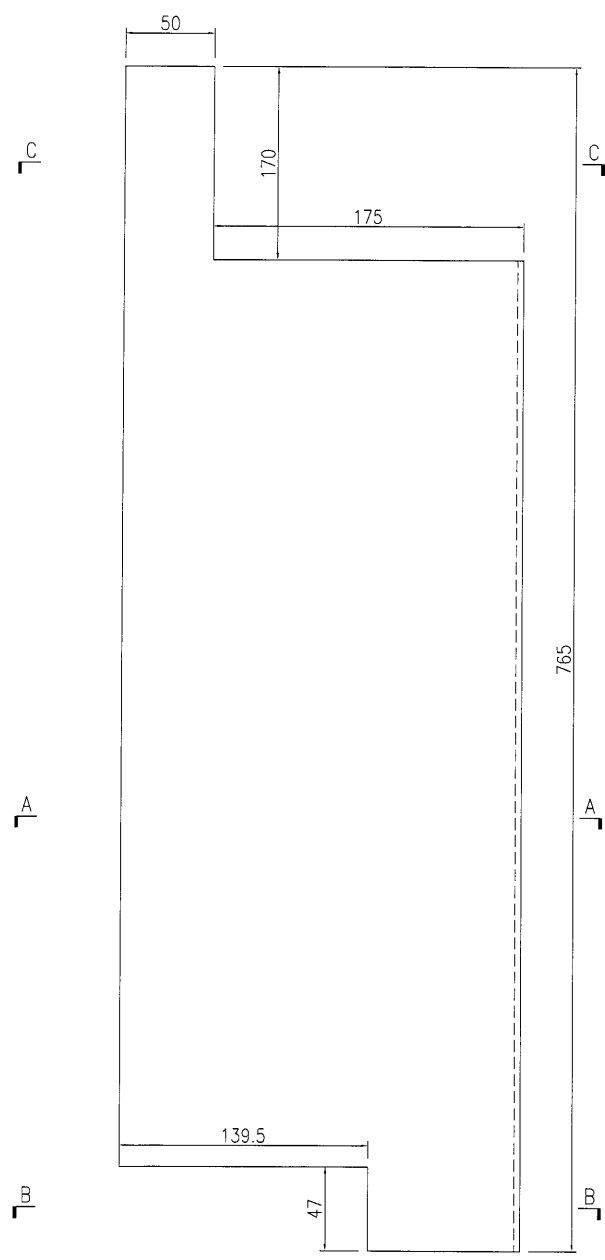
名稱	後蓋(企向)	制圖	曾建平	2017-05-12	修改			
材料	X85240	復核			日期			
顏色	PPG UCT515482XL(RY)-3 3 Coats 深灰色	批准			圖號	J835-AL586		



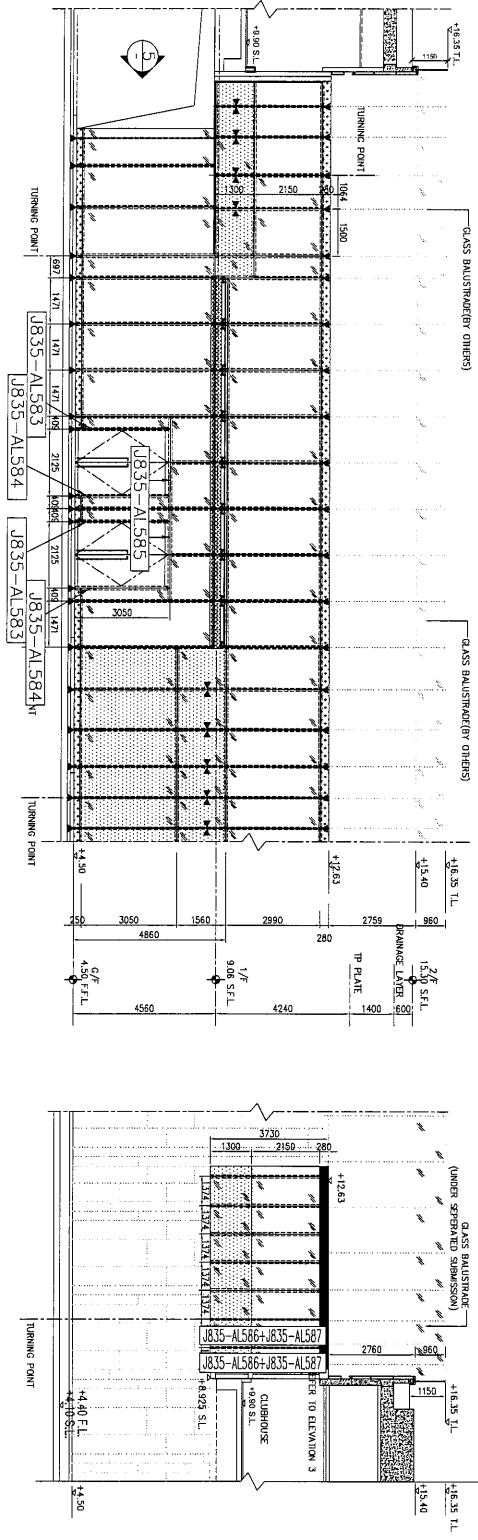
美特鋁質 有限公司  
MIDI Aluminium Fabricator Ltd.

工程號	J835	地盤	將軍澳66D平台
-----	------	----	----------

产品编号	L(MM)	数量	A	N	M	B	N1	M1	备注
		2							



名稱	後蓋 (企向)	制圖	曾建平	2017-05-12	修改			
材料	X85240	復核			日期			
顏色	PPG UCT515482XL(RY)-3 3 Coats 深灰色	批准			圖號	J835-AL587		



3 PARTIAL ELEVATION

工程號: J835	窗號: -	數量: -	繪圖: 曾建平	日期: 2017.05.12	批准:	日期:	名稱: 鋁框位置圖	圖号: J835-LK234
地點: 將軍澳60D平台	顏色:	位置:	校核:	日期:	採用: 地盤 工廠	版次:	版次:	

## J-835工程 CURTAIN WALL 新增铝料派窗表

序號	出貨編號	位置	鋁板厚度	顏色	長度	寬度	面積	數量	总面积	G/F	1/F	2/F
1	J835-AL583	J835-LK131		PPG UCT515482XL(RY)-3	3099			2		2		
2	J835-AL584	J835-LK131		PPG UCT515482XL(RY)-3	3099			2		2		
3	J835-AL585	J835-LK131		PPG UCT515482XL(RY)-3	2840			2		2		
4	J835-AL586	J835-LK131		PPG UCT515482XL(RY)-3	2630			2			2	
5	J835-AL587	J835-LK131		PPG UCT515482XL(RY)-3	765			2			2	

### 鋁材開料總表

工程號碼: J-835 工程名稱: 將軍澳66D平臺

序號	鋁料編號	名稱	表面處理		開料長度	實用長料總數量		浪費率(%)
			顏色	層厚		支數	長度	
2	X85240	EI6023	深灰色		4780	4	19120	34.24
5	X84303	EI6023	深灰色		4800	4	19200	34.94

送至: \_\_\_\_\_

由: \_\_\_\_\_

日期: \_\_\_\_\_

簡短說明: \_\_\_\_\_

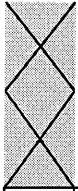
共1頁 第1頁

打印日期: 2017/5/12 打印時間: 11:14

工程號碼: J-835, 工程名稱: 將軍澳66D平臺  
開料長度: 4780, 總長料支數: 4, 總開料支數: 6  
鋸片厚度(mm): 4, 料頭尾總切除(mm): 20, 浪費率(%): 34.24

鋁材開料清單 X85240

鋁料 長度	窗號	編號(用料狀況)	實用長度(長料開數)	需要 支數	開料 支數	長料 支數	餘料 支數	編號(剩餘長度)
4780	J835-AL585	1-2	2840.0	2	2	2	0	1-2@(1916)x2
4780	J835-AL586	3-4	2630.0	2	2	2	0	3-4@(2126)x2
4780	J835-AL587	(餘料)1	765.0	2	2	0	1	1@(378)x1



美特鋁質有限公司  
MIDI ALUMINIUM FABRICATOR LTD

01

工程號碼: J-835, 工程名稱: 將軍澳66D平臺  
開料長度: 4800, 總長料支數: 4, 總開料支數: 4  
鋸片厚度(mm): 4, 料頭尾總切除(mm): 20, 浪費率(%): 34.94

鋁材開料清單 X84303

鋁料 長度	窗號	編號(用料狀況)	實用長度(長料開數)	需要 支數	開料 支數	長料 支數	餘料 支數	編號(剩餘長度)
4800	J835-AL583	1	3099.0	1	1			1677
4800	J835-AL583	2	3099.0	1	1			1677
4800	J835-AL584	3	3099.0	1	1			1677
4800	J835-AL584	4	3099.0	1	1			1677