



工程指示 / 要求簡箋(E.I.)

工程指示編號：EI 7489/17 修改版次：

工程編號：J835 工程名稱：TK0660

工程項目：鋁柵格 — 確認地盤用鐵件加圖紙 (TYPE 5.6 & 8)

收件人：羅小姐 發件人：Eddie 日期：2017.5.13

□要求提供 / □確認 事項：

- ( ) 初步鋁料 B.M. ( ) 加工拆圖，然後生產 ( ) 尺寸表
- ( ) 正式鋁料 B.M. ( ) 技術上資料 / 指示 ( ) 報價
- ( ) 配件 B.M. ( ) 樣辦或貨品說明書 ( ) 分判合約
- (x) 其他：\_\_\_\_\_

內容：

請按附圖加圖紙加工，總核對完成。

請在 2017.5.13 前完成上列要求。

附有關圖紙 / 文件：

1+ 10 頁

以上項目為：

- 原合約工程包  原合約工程加 / 減賬  新工程報價

原因：-

分發東莞各部門：

- ( ) 生產技術總監 □連附件 ( ) 技術部 □連附件 ( ) 生產部 □連附件 ( ) 機械設計部 □連附件
- ( ) 採購部 □連附件 ( ) 生產統籌部 □連附件
- ( ) 質檢部 □連附件 ( ) 會計部 □連附件 ( ) 報關組 □連附件 ( ) 其他 \_\_\_\_\_ □連附件

分發香港各部門：

- ( ) 行政部 □連附件 ( ) 會計部 □連附件 ( ) 統籌部 □連附件 ( ) 工程部地盤科文 □連附件 炳哥
- ( ) 採購部 □連附件 ( ) QS 部 □連附件 ( ) 維修部 □連附件 ( ) 其他 \_\_\_\_\_ □連附件

傳遞編號：

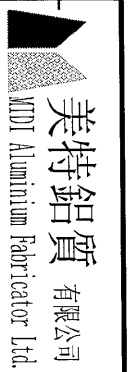
HK

(FTP)

發件人簽署：

項目經理簽署：

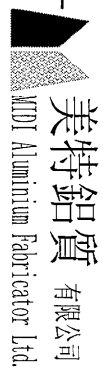




美特鋁質有限公司 MDT Aluminium Fabricator Ltd.	工程號: J-835	計算: 吳禕瑜	日期: 12/5/2017	送呈: 施哥
地盤名稱: 天晉平臺	核對: 王禮秋	日期: 12/5/2017	副本:	

<b>鐵件BM表</b>	項目類別:	批准:	日期:	
BM編號:	修改版次:	A/C Code:	鐵件總重量KG:	541.08
此BM依據最新施工圖資料計算				

序號	修改內容	鐵件圖號	鐵件名稱	顏色	實用	後備	總數	單位	單件 (kg)	總重量 (kg)	備注
1		J835-LG-TJ01	鐵角加工圖	熱浸鍍鋅+刷瀝青	1	0	1	件	21.431	21.431	
2		J835-LG-TJ02	鐵角加工圖	熱浸鍍鋅+刷瀝青	12	0	12	件	7.512	90.144	
3		J835-LG-TJ03	鐵角加工圖	熱浸鍍鋅+刷瀝青	1	0	1	件	2.429	2.429	
4		J835-LG-TJ04	鐵角加工圖	熱浸鍍鋅+刷瀝青	3	0	3	件	2.400	7.200	
5		J835-LG-TJ05	鐵角加工圖	熱浸鍍鋅+刷瀝青	1	0	1	件	5.389	5.389	
6		J835-LG-TJ06	鐵角加工圖	熱浸鍍鋅+刷瀝青	1	0	1	件	5.885	5.885	
7		J835-LG-TJ07	鐵角加工圖	熱浸鍍鋅+刷瀝青	1	0	1	件	2.411	2.411	
8		J835-LG-TJ08	鐵角加工圖	熱浸鍍鋅+刷瀝青	8	0	8	件	33.306	266.448	
9		J835-LG-TJ09	鐵角加工圖	熱浸鍍鋅+刷瀝青	1	0	1	件	10.769	10.769	
10		J835-LG-TJ10	鐵角加工圖	熱浸鍍鋅+刷瀝青	1	0	1	件	10.641	10.641	
11		J835-LG-TJ11	鐵角加工圖	熱浸鍍鋅+刷瀝青	1	0	1	件	23.892	23.892	
12		J835-LG-TJ12	鐵角加工圖	熱浸鍍鋅+刷瀝青	1	0	1	件	26.090	26.090	
13		J835-LG-TJ13	鐵角加工圖	熱浸鍍鋅+刷瀝青	1	0	1	件	10.691	10.691	
14		J835-LG-TJ14	鐵角加工圖	熱浸鍍鋅	8	0	8	件	5.510	44.080	
15		J835-LG-TJ15	鐵角加工圖	熱浸鍍鋅	1	0	1	件	1.782	1.782	
16		J835-LG-TJ16	鐵角加工圖	熱浸鍍鋅	1	0	1	件	1.761	1.761	
17		J835-LG-TJ17	鐵角加工圖	熱浸鍍鋅	1	0	1	件	3.953	3.953	
18		J835-LG-TJ18	鐵角加工圖	熱浸鍍鋅	1	0	1	件	4.317	4.317	
19		J835-LG-TJ19	鐵角加工圖	熱浸鍍鋅	1	0	1	件	1.769	1.769	



美特鋁質 有限公司  
MTDI Aluminium Fabricator Ltd.

工程號: J-835

計算:

吳禕瑜

日期:

12/5/2017

送呈:施哥

地盤名稱: 天晉平臺

核對:

王禮秋

日期:

12/5/2017

副本:

鐵件BM表

項目類別:

批准:

日期:

修改版次:

A/C Code:

鐵件總重量KG:

541.08

此BM依據最新施工圖資料計算

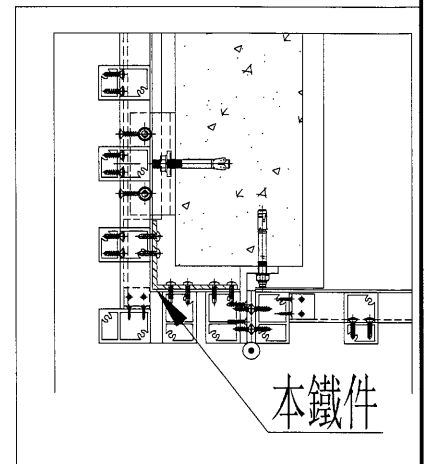
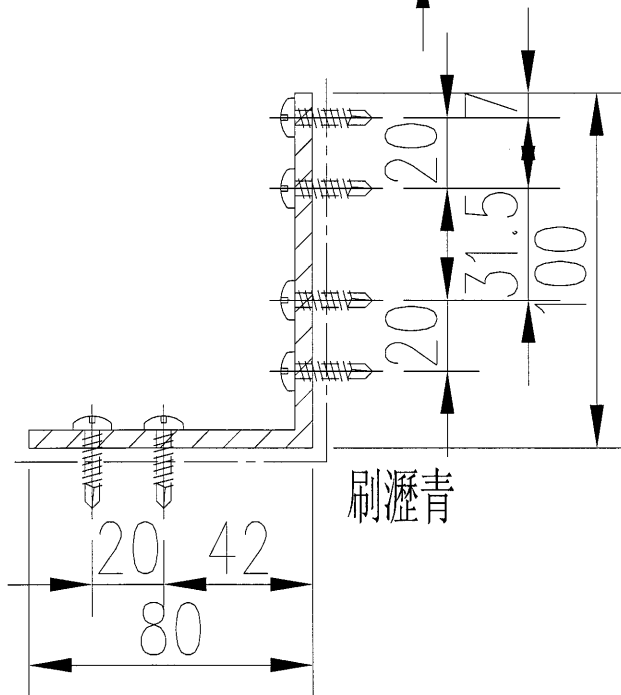
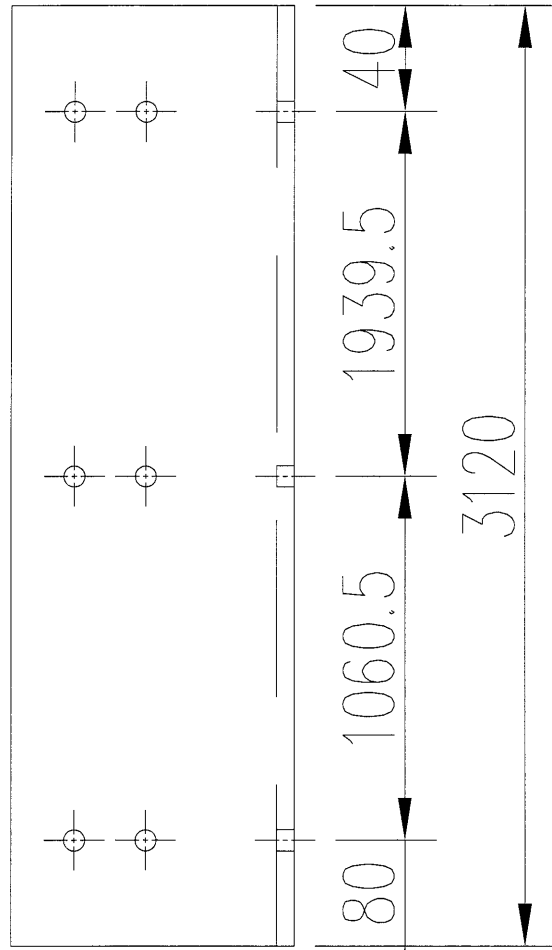
字號	修改內容	鐵件圖號	鐵件名稱	顏色	實用		總數	單位	單件 (kg)	總重量 (kg)	備注
					合計:	後備					
20					合計:		46	件	合共:	541.082	KG




美特鋁質 有限公司  
MIDI Aluminium Fabricator Ltd.

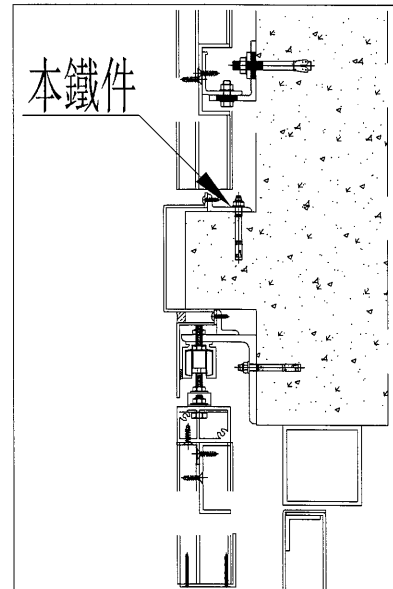
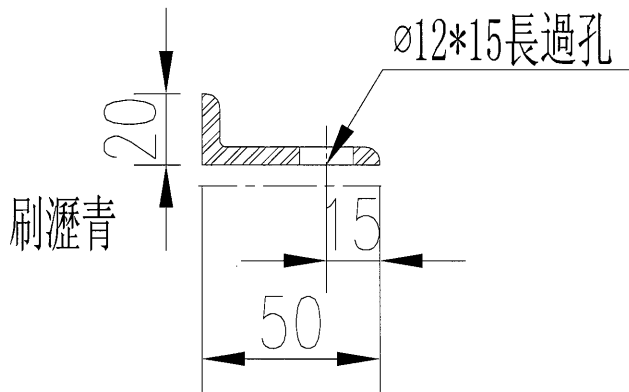
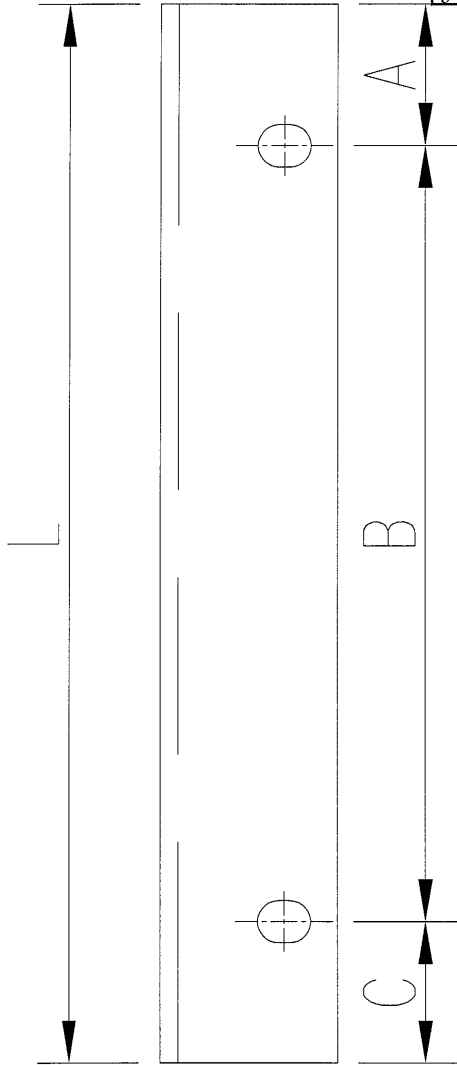
工程號 J-835 地盤 天晉平臺

数量	备注
1	




名稱	鐵角加工圖	制圖	吳祿瑜	2017.05.12	修改		
材料	80x100x5mm厚鐵角	復核			日期		
顏色	熱浸鍍鋅+刷瀝青	批准			圖號	J835-LG-TJ01	

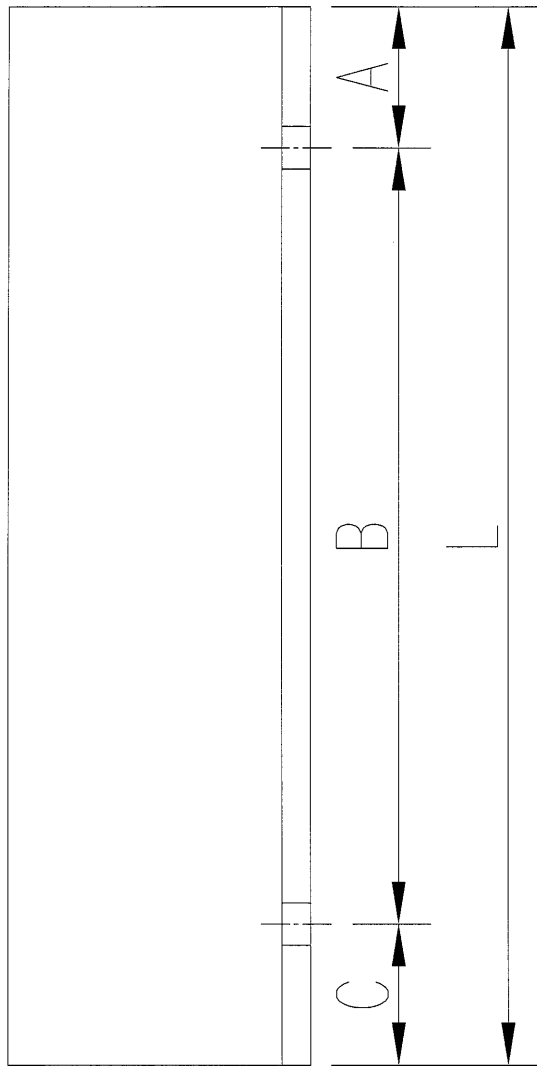
 美特鋁質有限公司 MIDI Aluminium Fabricator Ltd.	物料編號	長度 (L)	A	B	C	數量
	J835-LG-TJ02	3000	100	400*7	100	12
工程號 J-835 地盤 天晉平臺	J835-LG-TJ03	970	85	400*2	85	1
	J835-LG-TJ04	958.5	79	400*2	79.5	3
	J835-LG-TJ05	2152	76	400*5	76	1
	J835-LG-TJ06	2350	175	400*5	175	1
	J835-LG-TJ07	963	81.5	400*2	81.5	1



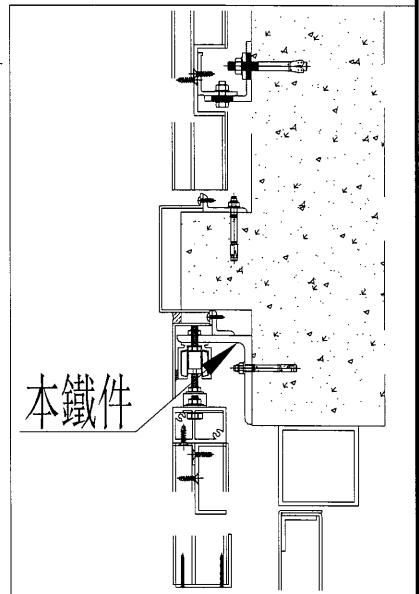
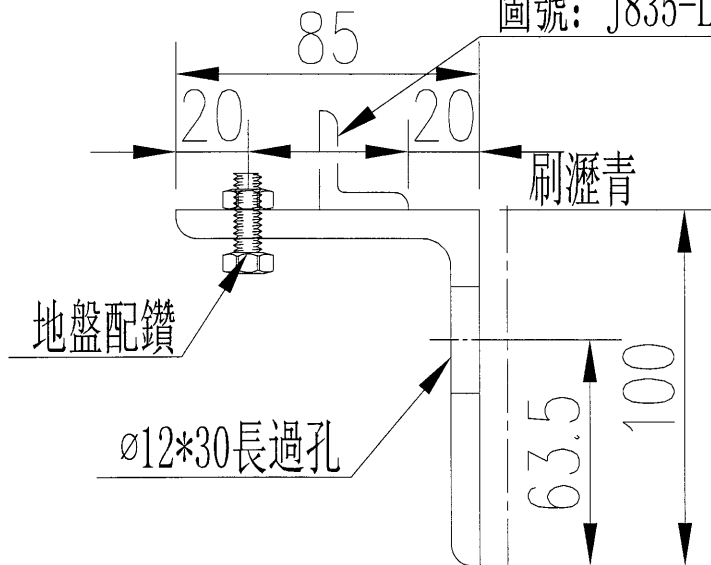
名稱	鐵角加工圖	制圖	吳祿瑜	2017.05.12	修改			
材料	50x20x5mm厚鐵角	復核			日期			
顏色	熱浸鍍鋅+刷瀝青	批准			圖號	J835-LG-TJ02		

 美特鋁質有限公司 MIDI Aluminium Fabricator Ltd.	物料編號	長度 (L)	A	B	C	數量
	J835-LG-TJ08	3000	100	400*7	100	8
	J835-LG-TJ09	970	85	400*2	85	1
	J835-LG-TJ10	958.5	79	400*2	79.5	1
	J835-LG-TJ11	2152	76	400*5	76	1
	J835-LG-TJ12	2350	175	400*5	175	1
	J835-LG-TJ13	963	81.5	400*2	81.5	1

工程號	J-835	地盤	天晉平臺
-----	-------	----	------



圖號: J835-LG-TJ14



名稱	鐵角加工圖	制圖	吳祚瑜	2017.05.12	修改		
材料	100x85x8mm厚铁角	復核			日期		
顏色	热浸镀锌+刷沥青	批准			圖號	J835-LG-TJ08	

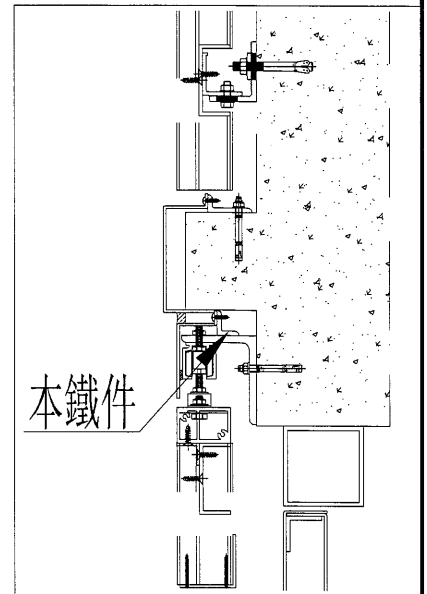
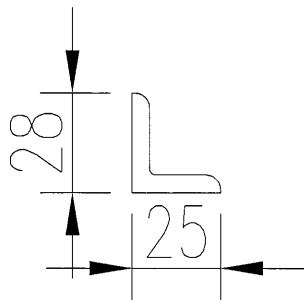
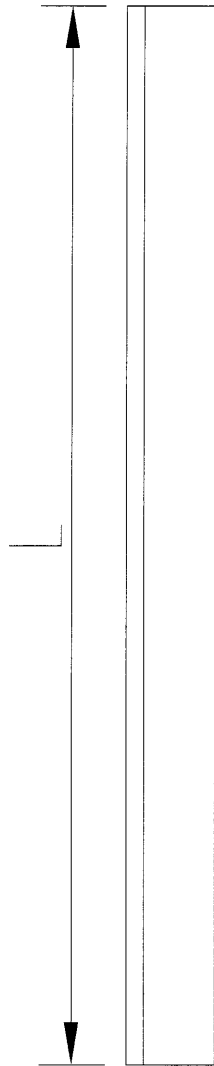
# EG-DWG3



美特鋁質 有限公司  
MIDI Aluminium Fabricator Ltd.

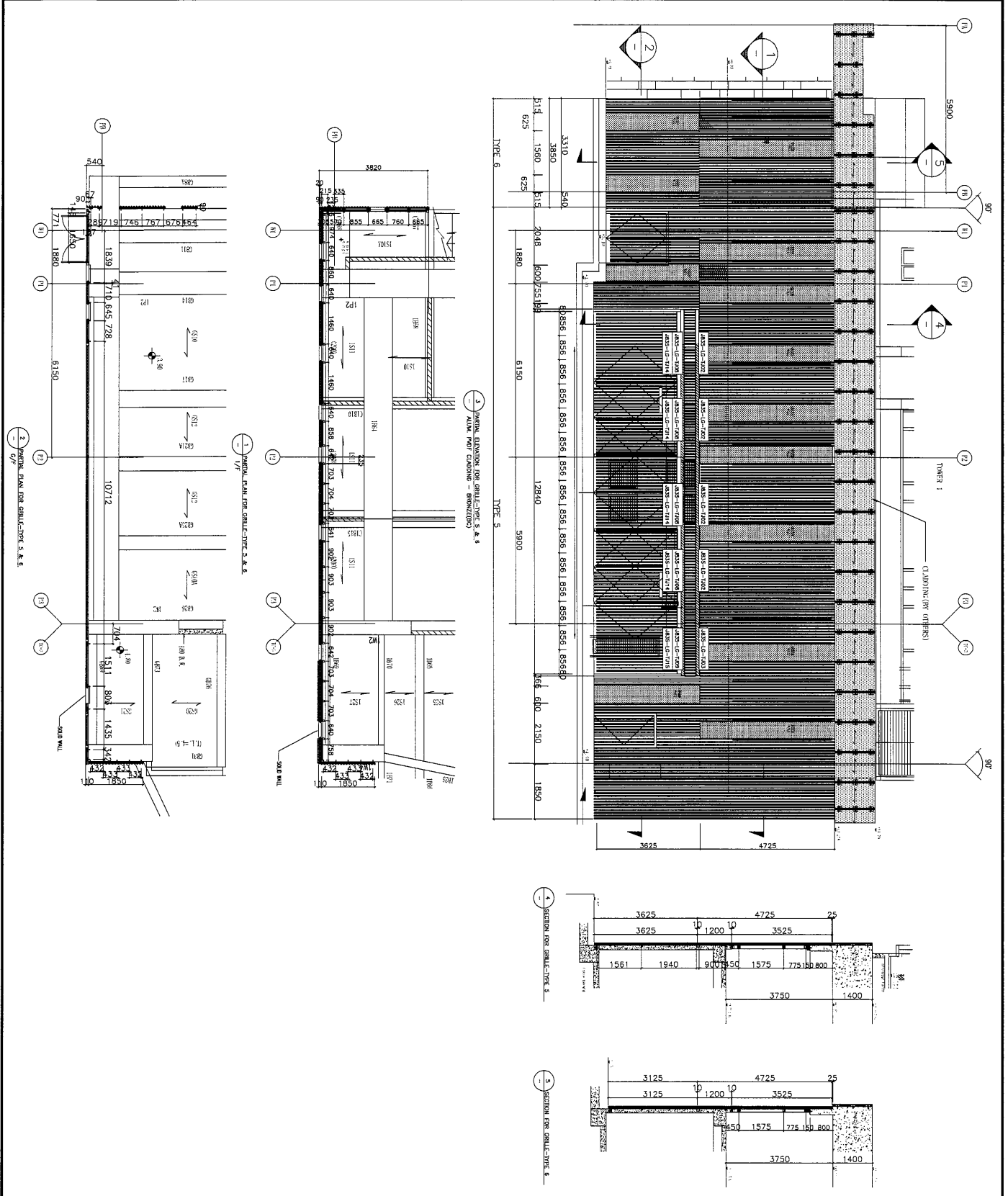
工程號	J-835	地盤	天晉平臺
-----	-------	----	------

物料編號	長度 (L)	數量
J835-LG-TJ14	3000	8
J835-LG-TJ15	970	1
J835-LG-TJ16	958.5	1
J835-LG-TJ17	2152	1
J835-LG-TJ18	2350	1
J835-LG-TJ19	963	1



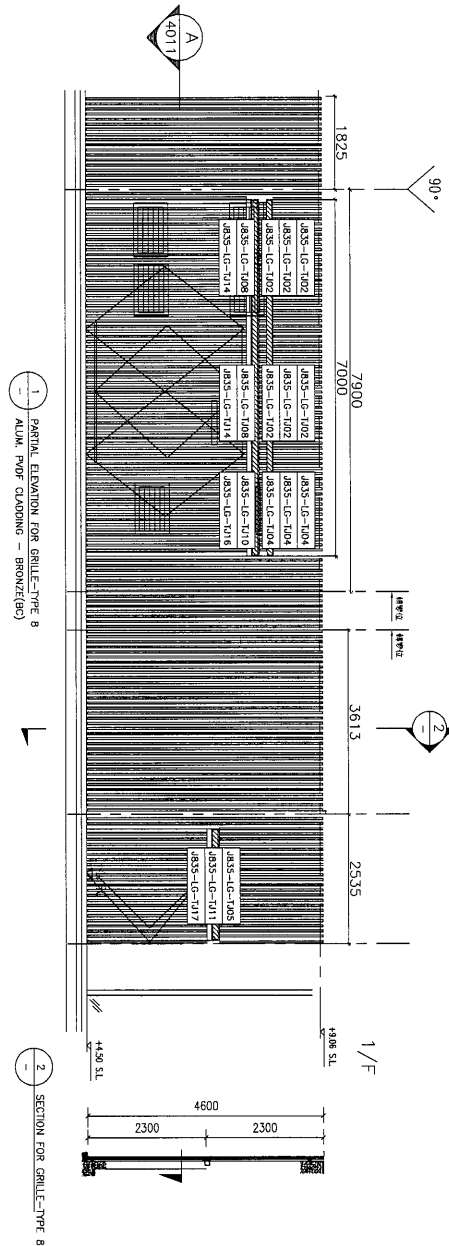
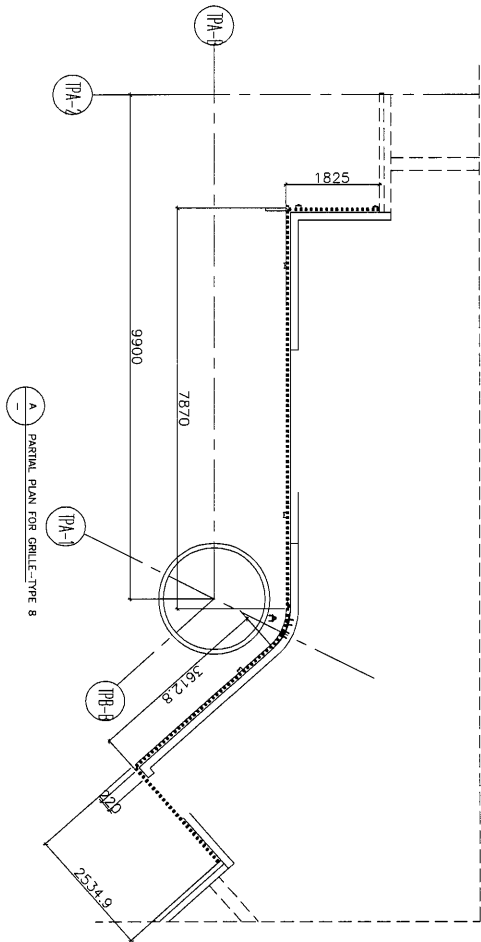
名稱	鐵角加工圖	制圖	吳祿瑜	2017.05.12	修改			
材料	28x25x5mm厚铁角	復核			日期			
顏色	热浸镀锌	批准			圖號	J835-LG-TJ14		

美特鋁質 有限公司 MIDI Aluminium Fabricator Ltd.	類別	物料料號			
	制圖	吳禕瑜	2017.05.12	圖號	835-G-TJW01
修改		復核		數量	
日期		批准		位置	




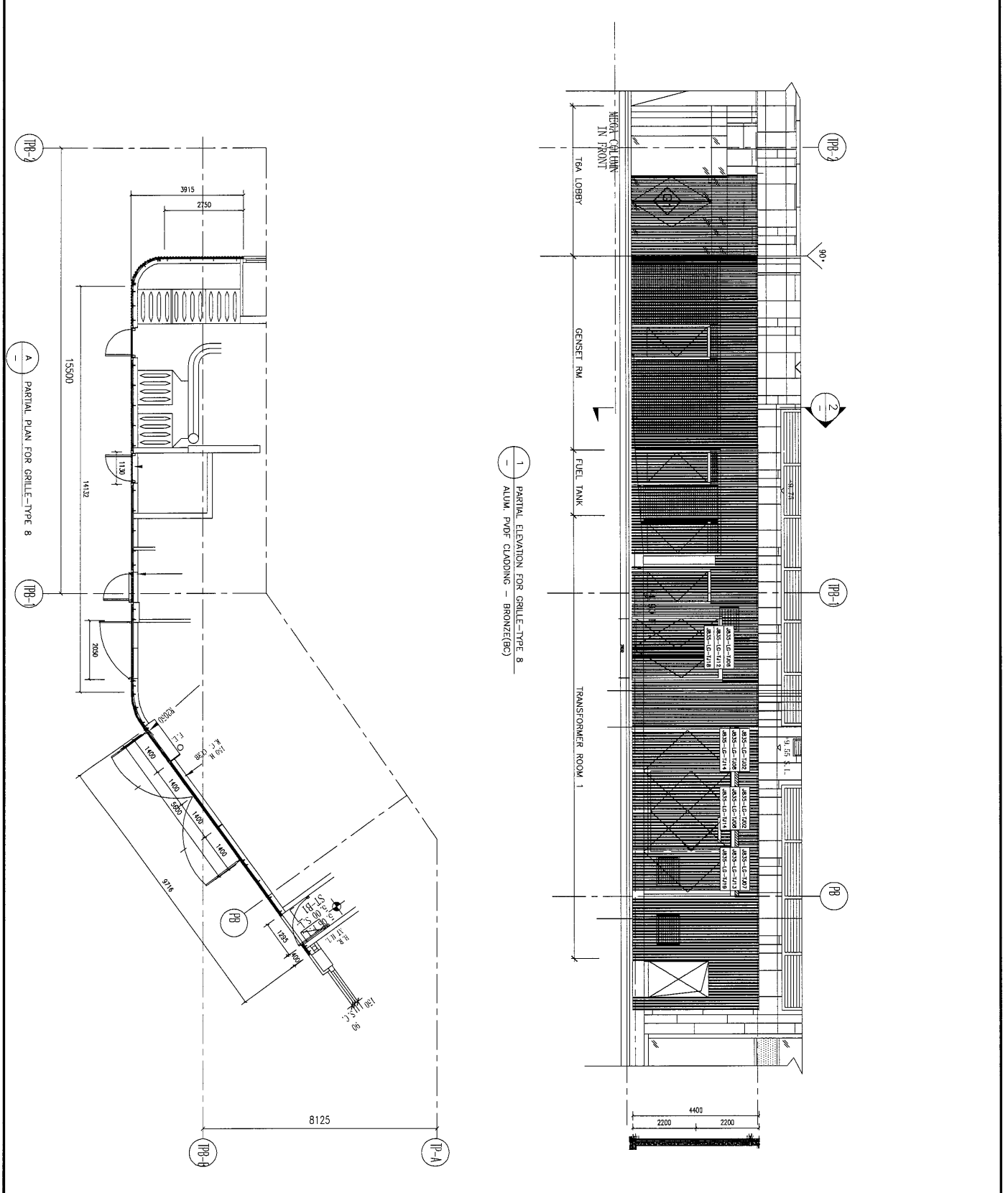
工程號	J-835	地盤	天晉平臺	附件
名稱	位置圖	採用		
材料		地盤		
顏色		工廠		

 美特鋁質 有限公司 MIDI Aluminium Fabricator Ltd.				類別		物料號	
修改				制圖	吳禕瑜	2017.05.12	圖號 835-G-TJW02
日期				復核			數量
				批准			位置



工程號	J-835	地盤	天晉平臺	附件
名稱	位置圖		採用	
材料			地盤	
顏色			工廠	

 <b>美特鋁質</b> 有限公司 MIDI Aluminium Fabricator Ltd.				類別	物料號		
				制圖	吳禕瑜	2017.05.12	圖號 835-G-TJW03
修改				復核			數量
日期				批准			位置



工程號	J-835	地盤	天晉平臺	附件
名稱	位置圖		採用	
材料			地盤	
顏色			工廠	