

工程指示 / 要求簡箋(E.I.)

工程指示編號：EI 7479 修改版次：C
 工程編號：J835 工程名稱：TK066D
 工程項目：鋸排格 - 確認廠內卸摺件及200系統
 收件人：林欽 發件人：Eddie 日期：2017.5.26

要求提供 / 確認 事項：

- | | | |
|--|-------------------------------------|-------------------------------|
| <input type="checkbox"/> 初步鋁料 B.M. | <input type="checkbox"/> 加工拆圖，然後生產 | <input type="checkbox"/> 尺寸表 |
| <input type="checkbox"/> 正式鋁料 B.M. | <input type="checkbox"/> 技術上資料 / 指示 | <input type="checkbox"/> 報價 |
| <input type="checkbox"/> 配件 B.M. | <input type="checkbox"/> 樣辦或貨品說明書 | <input type="checkbox"/> 分判合約 |
| <input checked="" type="checkbox"/> 其他：_____ | | |

內容：請協助修改200系統圖紙，總格期15

甲給 22 7B66, 22 7022

留意：如版次修改，排格至兩背板不夠大，可用
 卸摺接駁，減少生產時間。
 背板與背板接駁位，須齊整，不可有缺口。

請在 _____ 前完成上列要求。

附有關圖紙 / 文件：

1+ 1/2

以上項目為：

- 原合約工程包 原合約工程加 / 減賬 新工程報價

原因：-

分發東莞各部門：

- () 生產技術總監 連附件 () 技術部 連附件 () 生產部 連附件 () 機械設計部 連附件
 () 採購部 連附件 () 生產統籌部 連附件
 () 質檢部 連附件 () 會計部 連附件 () 報關組 連附件 () 其他 _____ 連附件

分發香港各部門：

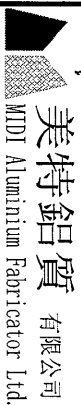
- () 行政部 連附件 () 會計部 連附件 () 統籌部 連附件 () 工程部地盤科文 連附件
 () 採購部 連附件 () QS 部 連附件 () 維修部 連附件 () 其他 _____ 連附件

傳遞編號：

HK 1717 (FTP)

發件人簽署：

項目經理簽署：



美特鋁質 有限公司
MTDI Aluminium Fabricator Ltd.

工程號: J-835

夏之川

日期: 10/5/2017

送呈:

地盤名稱: 將軍澳

核對:

日期:

副本:

廠用鋁板B.M.表

項目類別: 鋁格

批准:

日期:

B/M編號: 修改版次: A

A/C Code:

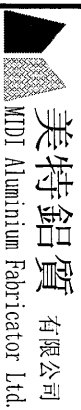
總V.F.:

110.576

總重量: 890.61

此B/M依據 資料計算

序號	修改內容	鋁板圖號	鋁板名稱	顏色	實用	後備	總數	總重量	平方米		備註		
									單件展開面積	總展開面積		單件V.F.	總V.F.
1		835-SP01-B1	3mm厚鋁板	PPG UCT260655C-3 3 Coats Bronze	2		2	3.400	0.209	0.418	0.209	0.418	
2		835-SP01-B2	3mm厚鋁板	PPG UCT260655C-3 3 Coats Bronze	2		2	26.763	1.646	3.292	1.646	3.292	
3		835-SP02-B1	3mm厚鋁板	PPG UCT260655C-3 3 Coats Bronze	1		1	1.739	0.214	0.214	0.214	0.214	
4		835-SP02-B2	3mm厚鋁板	PPG UCT260655C-3 3 Coats Bronze	1		1	13.689	1.684	1.684	1.684	1.684	
5		835-SP03-B1	3mm厚鋁板	PPG UCT260655C-3 3 Coats Bronze	1		1	5.024	0.618	0.618	0.618	0.618	
6		835-SP03-B2	3mm厚鋁板	PPG UCT260655C-3 3 Coats Bronze	1		1	9.797	1.205	1.205	1.205	1.205	
7		835-SP03-B3	3mm厚鋁板	PPG UCT260655C-3 3 Coats Bronze	1		1	1.744	0.215	0.215	0.215	0.215	
8		835-SP04-B1	3mm厚鋁板	PPG UCT260655C-3 3 Coats Bronze	1		1	2.931	0.361	0.361	0.361	0.361	
9	A	835-SP04-B2	3mm厚鋁板	PPG UCT260655C-3 3 Coats Bronze	1		1	5.898	0.726	0.726	0.726	0.726	
10		835-SP04-B3	3mm厚鋁板	PPG UCT260655C-3 3 Coats Bronze	1		1	1.018	0.125	0.125	0.125	0.125	
11		835-SP05-B1	3mm厚鋁板	PPG UCT260655C-3 3 Coats Bronze	1		1	2.931	0.361	0.361	0.361	0.361	
12	A	835-SP05-B2	3mm厚鋁板	PPG UCT260655C-3 3 Coats Bronze	1		1	5.898	0.726	0.726	0.726	0.726	
13	A	835-SP06-B1	3mm厚鋁板	PPG UCT260655C-3 3 Coats Bronze	1		1	3.126	0.385	0.385	0.385	0.385	
14	A	835-SP06-B2	3mm厚鋁板	PPG UCT260655C-3 3 Coats Bronze	1		1	6.292	0.774	0.774	0.774	0.774	
15	A	835-SP07-B1	3mm厚鋁板	PPG UCT260655C-3 3 Coats Bronze	1		1	1.413	0.174	0.174	0.174	0.174	
16	A	835-SP07-B2	3mm厚鋁板	PPG UCT260655C-3 3 Coats Bronze	1		1	11.119	1.368	1.368	1.368	1.368	
17		835-SP08-B1	3mm厚鋁板	PPG UCT260655C-3 3 Coats Bronze	2		2	3.516	0.216	0.432	0.216	0.432	
18		835-SP08-B1	3mm厚鋁板	PPG UCT260655C-3 3 Coats Bronze	2		2	27.671	1.702	3.404	1.702	3.404	



美特鋁質 有限公司
MTDI Aluminium Fabricator Ltd.

工程號: J-835
地盤名稱: 將軍澳

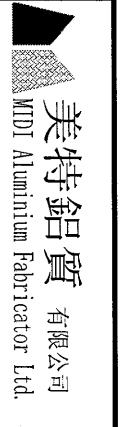
計算: 夏之川
核對:
日期: 10/5/2017

項目類別: 鋁格
批准:
日期:
送呈:
副本:

廠用鋁板B.M.表

BM編號: 修改版次: A A/C Code: A/C Code: 總V.F.: 110.576 總重量: 890.61 此BM依據資料計算

序號	修改內容	鋁板圖號	鋁板名稱	顏色	實用	後備	總數	總重量	平方米		平方米		備註
									單件展開面積	總展開面積	單件V.F.	總V.F.	
19		835-SP09-B1	3mm厚鋁板	PPG UCT1260655C-3 3 Coats Bronze	1		1	1.700	0.209	0.209	0.209	0.209	
20		835-SP09-B2	3mm厚鋁板	PPG UCT1260655C-3 3 Coats Bronze	1		1	13.382	1.646	1.646	1.646	1.646	
21		835-SP10-B1	3mm厚鋁板	PPG UCT1260655C-3 3 Coats Bronze	1		1	2.482	0.305	0.305	0.305	0.305	
22	A	835-SP10-B2	3mm厚鋁板	PPG UCT1260655C-3 3 Coats Bronze	1		1	16.865	2.074	2.074	2.074	2.074	
23		835-SP11-B1	3mm厚鋁板	PPG UCT1260655C-3 3 Coats Bronze	1		1	2.287	0.281	0.281	0.281	0.281	
24	A	835-SP11-B2	3mm厚鋁板	PPG UCT1260655C-3 3 Coats Bronze	1		1	15.536	1.911	1.911	1.911	1.911	
25		835-SP12-B1	3mm厚鋁板	PPG UCT1260655C-3 3 Coats Bronze	2		2	29.662	1.824	3.648	1.824	3.648	
26		835-SP12-B2	3mm厚鋁板	PPG UCT1260655C-3 3 Coats Bronze	2		2	0.502	0.031	0.062	0.031	0.062	
27		835-SP13-B1	3mm厚鋁板	PPG UCT1260655C-3 3 Coats Bronze	1		1	15.172	1.866	1.866	1.866	1.866	
28		835-SP13-B2	3mm厚鋁板	PPG UCT1260655C-3 3 Coats Bronze	1		1	0.257	0.032	0.032	0.032	0.032	
29	A	835-SP14-B1	3mm厚鋁板	PPG UCT1260655C-3 3 Coats Bronze	1		1	0.109	0.013	0.013	0.026	0.026	
30	A	835-SP14-B2	3mm厚鋁板	PPG UCT1260655C-3 3 Coats Bronze	1		1	1.628	0.200	0.200	0.394	0.394	
31	A	835-SP14-B3	3mm厚鋁板	PPG UCT1260655C-3 3 Coats Bronze	1		1	6.048	0.744	0.744	1.465	1.465	
32	A	835-SP14-B4	3mm厚鋁板	PPG UCT1260655C-3 3 Coats Bronze	1		1	0.098	0.012	0.012	0.024	0.024	
33	A取消	835-SP15-B1	3mm厚鋁板	PPG UCT1260655C-3 3 Coats Bronze			0	0.000	0.000	0.000	0.000	0.000	
34	A取消	835-SP15-B2	3mm厚鋁板	PPG UCT1260655C-3 3 Coats Bronze			0	0.000	0.000	0.000	0.000	0.000	
35	A取消	835-SP15-B3	3mm厚鋁板	PPG UCT1260655C-3 3 Coats Bronze			0	0.000	0.000	0.000	0.000	0.000	
36	A取消	835-SP15-B4	3mm厚鋁板	PPG UCT1260655C-3 3 Coats Bronze			0	0.000	0.000	0.000	0.000	0.000	



美特鋁質 有限公司
 MTD Aluminum Fabricator Ltd.

工程號: J-835
 地盤名稱: 將軍澳

計算: 夏之川
 核對:
 項目類別: 鋁格
 批准:

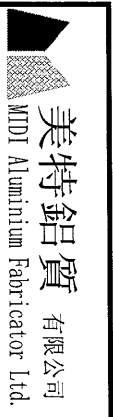
日期: 10/5/2017
 日期:
 日期:

送呈:
 副本:

廠用鋁板B.M.表
 修改版次: A
 A/C Code: 110.576
 總重量: 890.61
 此BM依據資料計算

序號	修改內容	鋁板圖號	鋁板名稱	顏色	實用	後備	總數	總重量	平方米		備註
									單件展開面積	總展開面積	
37	A取消	835-SP16-B1	3mm厚鋁板	PPG UCT26065SSC-3 3 Coats Bronze	1	0	0.000	0.000	0.000	0.000	
38	A取消	835-SP16-B2	3mm厚鋁板	PPG UCT26065SSC-3 3 Coats Bronze	0	0	0.000	0.000	0.000	0.000	
39	A取消	835-SP16-B3	3mm厚鋁板	PPG UCT26065SSC-3 3 Coats Bronze	0	0	0.000	0.000	0.000	0.000	
40	A取消	835-SP16-B4	3mm厚鋁板	PPG UCT26065SSC-3 3 Coats Bronze	0	0	0.000	0.000	0.000	0.000	
41	A	835-SP17-B1	3mm厚鋁板	PPG UCT26065SSC-3 3 Coats Bronze	1	1	11.820	1.454	1.454	1.454	
42	A	835-SP17-B2	3mm厚鋁板	PPG UCT26065SSC-3 3 Coats Bronze	1	1	0.200	0.025	0.025	0.025	
43		835-SP18-B1	3mm厚鋁板	PPG UCT26065SSC-3 3 Coats Bronze	2	2	30.668	1.886	3.772	1.886	
44		835-SP18-B2	3mm厚鋁板	PPG UCT26065SSC-3 3 Coats Bronze	2	2	0.519	0.032	0.064	0.032	
45		835-SP19-B1	3mm厚鋁板	PPG UCT26065SSC-3 3 Coats Bronze	1	1	14.831	1.824	1.824	1.824	
46		835-SP19-B2	3mm厚鋁板	PPG UCT26065SSC-3 3 Coats Bronze	1	1	0.251	0.031	0.031	0.031	
47		835-SP20-B1	3mm厚鋁板	PPG UCT26065SSC-3 3 Coats Bronze	1	1	2.678	0.329	0.329	0.329	
48		835-SP20-B2	3mm厚鋁板	PPG UCT26065SSC-3 3 Coats Bronze	1	1	19.963	2.456	2.456	2.456	
49		835-SP21-B1	3mm厚鋁板	PPG UCT26065SSC-3 3 Coats Bronze	1	1	2.678	0.329	0.329	0.329	
50		835-SP21-B2	3mm厚鋁板	PPG UCT26065SSC-3 3 Coats Bronze	1	1	19.963	2.456	2.456	2.456	
51	A	835-SP22-B1	3mm厚鋁板	PPG UCT26065SSC-3 3 Coats Bronze	1	1	2.581	0.317	0.317	0.317	
52	A	835-SP22-B2	3mm厚鋁板	PPG UCT26065SSC-3 3 Coats Bronze	1	1	19.242	2.367	2.367	2.367	
53		835-SP23-B1	3mm厚鋁板	PPG UCT26065SSC-3 3 Coats Bronze	2	2	4.689	0.288	0.577	0.288	
54		835-SP23-B2	3mm厚鋁板	PPG UCT26065SSC-3 3 Coats Bronze	2	2	23.765	1.462	2.923	1.462	

8



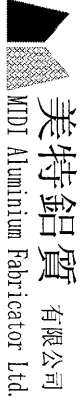
美特鋁質 有限公司
MTDI Aluminum Fabricator Ltd.

廠用鋁板B.M.表

工程號: J-835	計算: 夏之川	日期: 10/5/2017	送呈:
地盤名稱: 將軍澳	核對:	日期:	副本:
項目類別: 鋁格	批准:	日期:	
修改版次: A	A/C Code:	總V.F.: 110.576	總重量: 890.61
BM編號:			此BM依據 資料計算

序號	修改內容	鋁板圖號	鋁板名稱	顏色	實用	後備	總數	總重量	單件展開面積		單件V.F.	總V.F.	備註
									平方米	平方米			
109		835-SP47-B1	3mm厚鋁板	PPG UCT260655SC-3 3 Coats Bronze	1		1	22.725	2.795	2.795	2.795	2.795	
110		835-SP47-B1	3mm厚鋁板	PPG UCT260655SC-3 3 Coats Bronze	1		1	0.404	0.050	0.050	0.050	0.050	
111		835-SP48-B1	3mm厚鋁板	PPG UCT260655SC-3 3 Coats Bronze	1		1	24.349	2.995	2.995	2.995	2.995	
112		835-SP48-B2	3mm厚鋁板	PPG UCT260655SC-3 3 Coats Bronze	1		1	0.433	0.053	0.053	0.053	0.053	
113	A取消	835-SP49-B1	3mm厚鋁板	PPG UCT260655SC-3 3 Coats Bronze			0	0.000	0.000	0.000	0.000	0.000	
114	A取消	835-SP49-B2	3mm厚鋁板	PPG UCT260655SC-3 3 Coats Bronze			0	0.000	0.000	0.000	0.000	0.000	
115	A	835-SP50-B1	3mm厚鋁板	PPG UCT260655SC-3 3 Coats Bronze	1		1	6.051	0.744	0.744	0.744	0.744	
116	A	835-SP50-B2	3mm厚鋁板	PPG UCT260655SC-3 3 Coats Bronze	1		1	0.108	0.013	0.013	0.013	0.013	
117		835-SP51-B1	3mm厚鋁板	PPG UCT260655SC-3 3 Coats Bronze	1		1	17.852	2.196	2.196	2.196	2.196	
118		835-SP51-B2	3mm厚鋁板	PPG UCT260655SC-3 3 Coats Bronze	1		1	0.317	0.039	0.039	0.039	0.039	
119	A	835-SP52-B1	3mm厚鋁板	PPG UCT260655SC-3 3 Coats Bronze	1		1	15.423	1.897	1.897	1.897	1.897	
120	A	835-SP52-B2	3mm厚鋁板	PPG UCT260655SC-3 3 Coats Bronze	1		1	0.274	0.034	0.034	0.034	0.034	
121	A	835-SP53-B1	3mm厚鋁板	PPG UCT260655SC-3 3 Coats Bronze	1		1	18.518	2.278	2.278	2.278	2.278	
122	A	835-SP53-B2	3mm厚鋁板	PPG UCT260655SC-3 3 Coats Bronze	1		1	0.329	0.040	0.040	0.040	0.040	
123		835-SP05-B3	3mm厚鋁板	PPG UCT260655SC-3 3 Coats Bronze	1		1	2.724	0.335	0.335	0.335	0.335	
124	A	835-SP06-B3	3mm厚鋁板	PPG UCT260655SC-3 3 Coats Bronze	1		1	1.085	0.134	0.134	0.134	0.134	
125	A	835-SP10-B3	3mm厚鋁板	PPG UCT260655SC-3 3 Coats Bronze	1		1	0.862	0.106	0.106	0.106	0.106	
126	A	835-SP11-B3	3mm厚鋁板	PPG UCT260655SC-3 3 Coats Bronze	1		1	0.794	0.098	0.098	0.098	0.098	

2



美特鋁質 有限公司
MTDI Aluminium Fabricator Ltd.

工程號: J-835
地盤名稱: 將軍澳
項目類別: 鋁格

計算: 夏之川
核對:
批准:


日期: 10/5/2017
日期:
日期:

總重量: 890.61
110.576

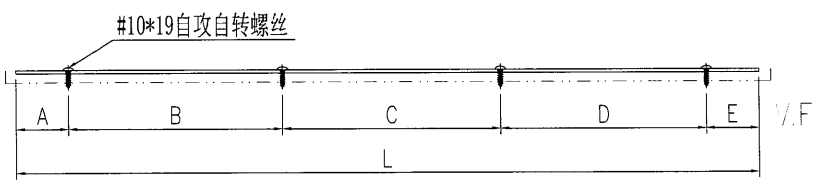
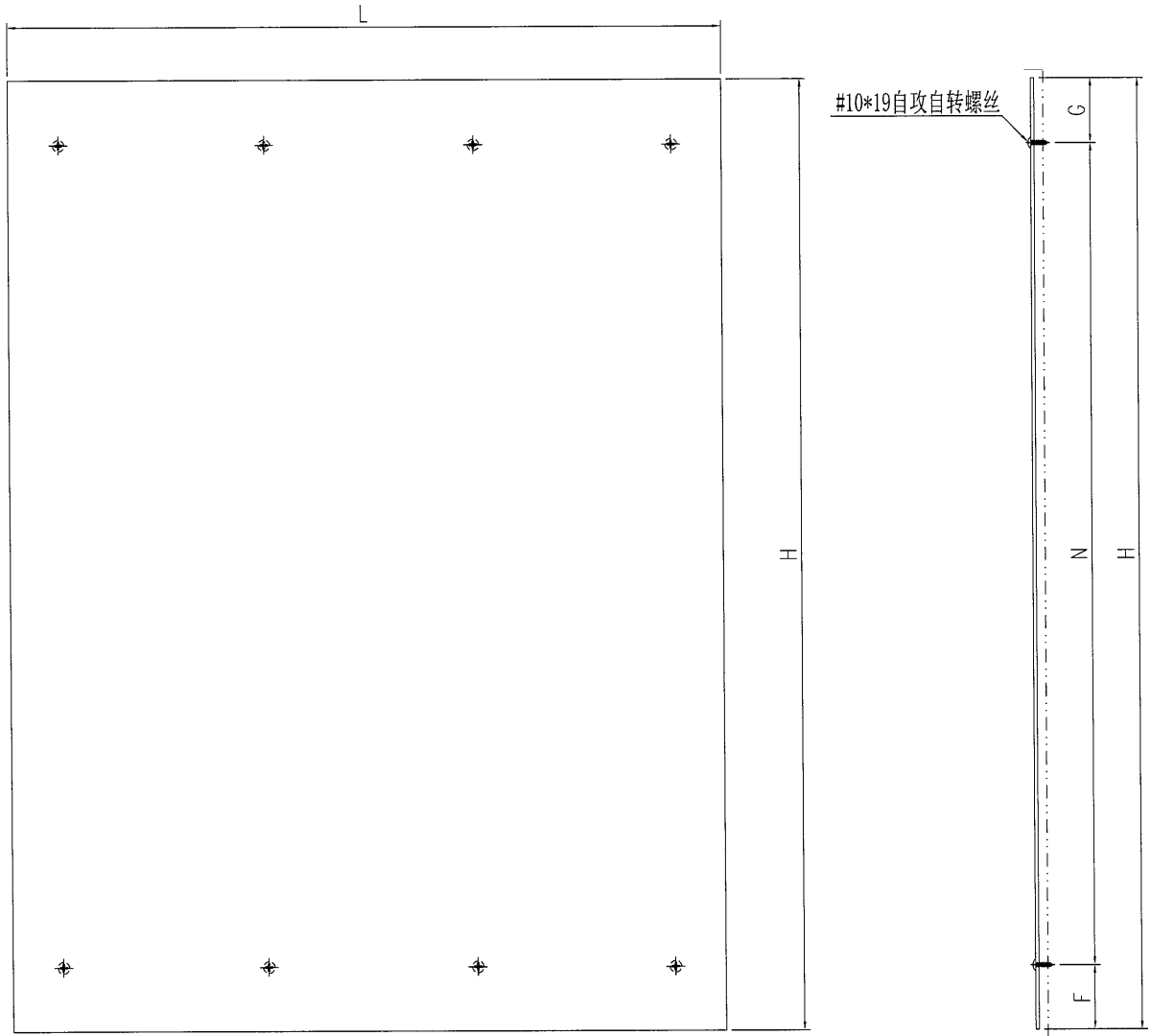
送呈:
副本:
此BM依據資料計算

BM編號: 修改版次: A A/C Code: 總V.F.: 110.576 總重量: 890.61 此BM依據資料計算


序號	修改內容	鋁板圖號	鋁板名稱	顏色	實用	後備	總數	總重量	單件展開面積		總展開面積		備註
									平方米	平方米	平方米	平方米	
127		835-VL-C1R	3mm厚鋁板	PPG UCT26065SC-3 3 Coats Bronze	500		500	9.756	0.002	1.200	0.003	1.380	
128		835-VL-C1	3mm厚鋁板	PPG UCT26065SC-3 3 Coats Bronze	500		500	9.756	0.002	1.200	0.003	1.380	
129		835-VL-C2R	3mm厚鋁板	PPG UCT26065SC-3 3 Coats Bronze	250		250	2.033	0.001	0.250	0.001	0.288	
130		835-VL-C2	3mm厚鋁板	PPG UCT26065SC-3 3 Coats Bronze	250		250	2.033	0.001	0.250	0.001	0.288	
					合計:		1627	890.61		109.546		110.576	

 美特鋁質 有限公司 MIDI Aluminium Fabricator Ltd.				類別		物料號		
				制圖	夏之川	2017.05.10	圖號	835-B1
修改				復核			數量	
日期				批准			位置	

数据表见: 835-B1-1~2



工程號	J-835	地盤	天晉平臺	附件	用於EI7366, EI7422
名稱	鋁背板加工圖		採用		
材料	3mm鋁板		地盤		
顏色	PPG UCT26065SC-3 3 Coats Bronze		工廠		

 美特鋁質 有限公司 MIDI Aluminium Fabricator Ltd.				類別	物料料號			圖號			
修改	A	B		制圖	夏之川	2017.05.10		圖號	835-B1-1		
日期	2017.05.13	2017.05.20		復核				數量	見表		
				批准				位置			
物料編號	數量	L	A	B	C	D	E	H	F	N	G
835-SP01-B1	2	869.5	120	300	300	0	149.5	240.5	50	150	40.5
835-SP01-B2	2	869.5	120	300	300	0	149.5	1893	50	6 x 300	43
835-SP02-B1	1	889.5	149.5	300	300	0	140	240.5	50	150	40.5
835-SP02-B2	1	889.5	149.5	300	300	0	140	1893	50	6 x 300	43
835-SP03-B1	1	2569.5	120	8x300	0	0	49.5	240.5	50	150	40.5
835-SP03-B2	1	2569.5	120	8x300	0	0	49.5	469	50	1 x 300	119
835-SP03-B3	1	2569.5	120	8x300	0	0	49.5	83.5	50	0	33.5
835-SP04-B1	1	1499	49.5	4x300	200	0	49.5	240.5	50	150	40.5
835-SP04-B2	1	1499	49.5	4x300	200	0	49.5	484	50	1 x 300	134
835-SP04-B3	1	1499	49.5	4x300	200	0	49.5	83.5	50	0	33.5
835-SP05-B1	1	1499	49.5	4x300	200	0	49.5	240.5	50	150	40.5
835-SP05-B2	1	1499	49.5	4x300	200	0	49.5	484	50	1 x 300	134
835-SP06-B1	1	1599	49.5	5x300		0	49.5	240.5	50	150	40.5
835-SP06-B2	1	1599	49.5	5x300		0	49.5	484	50	1 x 300	134
835-SP07-B1	1	722.5	49.5	2x300	0	0	73	240.5	50	150	40.5
835-SP07-B2	1	722.5	49.5	2x300	0	0	73	1893	50	6 x 300	43
835-SP08-B1	2	899	149.5	300	300	0	149.5	240.5	50	150	40.5
835-SP08-B1	2	899	149.5	300	300	0	149.5	1893	50	6 x 300	43
835-SP09-B1	1	869.5	149.5	300	300	0	120	240.5	50	150	40.5
835-SP09-B2	1	869.5	149.5	300	300	0	120	1893	50	6 x 300	43
835-SP10-B1	1	1269.5	20	4x300	0	0	49.5	240.5	50	150	40.5
835-SP10-B2	1	1269.5	20	4x300	0	0	49.5	1634	80	5 x 300	54
835-SP11-B1	1	1169.5	49.5	3x300	200	0	20	240.5	50	150	40.5
835-SP11-B2	1	1169.5	49.5	3x300	200	0	20	1634	80	5 x 300	54
835-SP12-B1	2	869.5	120	300	300	0	149.5	2098	50	6 x 300	248
835-SP12-B2	2	869.5	120	300	300	0	149.5	35.5	15	0	20.5
835-SP13-B1	1	889.5	49.5	300	300	220	20	2098	50	6 x 300	248
835-SP13-B2	1	889.5	49.5	300	300	220	20	35.5	15	0	20.5
835-SP14-B1	1	340	20	300	0	0	20	39.5	20	0	19.5
835-SP14-B2	1	340	20	300	0	0	20	589	50	2 x 250	39
835-SP14-B3	1	340	20	300	0	0	20	2188	50	7 x 300	38
835-SP14-B4	1	340	20	300	0	0	20	35.5	15	0	20.5
835-SP15-B1	1	869.5	120	300	300	0	149.5	240.5	50	150	40.5
835-SP15-B2	1	869.5	120	300	300	0	149.5	1893	50	6 x 300	43
835-SP15-B3	1	869.5	120	300	300	0	149.5	2188	50	7 x 300	38
835-SP15-B4	1	869.5	120	300	300	0	149.5	35.5	15	0	20.5
835-SP16-B1	1	693	20	300	300	0	73	2098	50	6 x 300	248
835-SP16-B2	1	693	20	300	300	0	73	35.5	15	0	20.5
835-SP16-B3	1	693	20	300	300	0	73	2098	50	6 x 300	248
835-SP16-B4	1	693	20	300	300	0	73	35.5	15	0	20.5
835-SP17-B1	1	693	20	300	300	0	73	2098	50	6 x 300	248
835-SP17-B2	1	693	20	300	300	0	73	35.5	15	0	20.5
835-SP18-B1	2	899	149.5	300	300	0	149.5	2098	50	6 x 300	248
835-SP18-B2	2	899	149.5	300	300	0	149.5	35.5	15	0	20.5
835-SP19-B1	1	869.5	149.5	300	300	0	120	2098	50	6 x 300	248
835-SP19-B2	1	869.5	149.5	300	300	0	120	35.5	15	0	20.5

原EI7479

工程號	J-835	地盤	天晉平臺	附件	用於EI7366, EI7422
名稱	數據表		採用		
材料			地盤		
顏色			工廠		

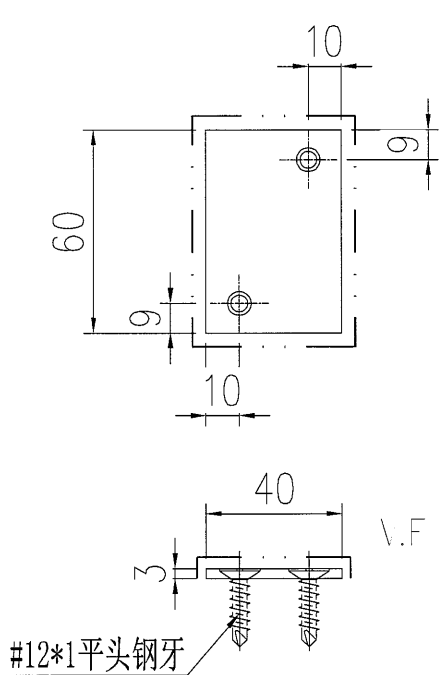
 美特鋁質 有限公司 MIDI Aluminium Fabricator Ltd.				類別		物料料號			
				制圖	夏之川	2017.05.10	圖號	835-B1-2	
修改	A	B	C	復核			數量	見表	
日期	2017.05.13	2017.05.20	2017.05.26	批准			位置		

原EI7479		物料編號	數量	L	A	B	C	D	E	H	F	N	G
		835-SP20-B1	1	1369.5	120	4x300	0	0	49.5	240.5	50	150	40.5
		835-SP20-B2	1	1369.5	120	4x300	0	0	49.5	1793	50	5 x 300	243
		835-SP21-B1	1	1369.5	49.5	4x300	0	0	120	240.5	50	150	40.5
		835-SP21-B2	1	1369.5	49.5	4x300	0	0	120	1793	50	5 x 300	243
		835-SP22-B1	1	1320	70.5	4x300	0	0	49.5	240.5	50	150	40.5
		835-SP22-B2	1	1320	70.5	4x300	0	0	49.5	1793	50	5 x 300	243
		835-SP23-B1	2	1199	149.5	300	300	300	149.5	240.5	50	150	40.5
		835-SP23-B2	2	1199	149.5	300	300	300	149.5	1219	50	3 x 300	269
		835-SP23-B3	2	1199	149.5	300	300	300	149.5	83.5	50	0	33.5
		835-SP24-B1	1	799	49.5	300	300	0	149.5	240.5	50	150	40.5
		835-SP24-B2	1	769.5	20	300	300	0	149.5	1793	50	5 x 300	243
		835-SP25-B1	2	799	49.5	300	300	0	149.5	240.5	50	150	40.5
		835-SP25-B2	2	799	49.5	300	300	0	149.5	1793	50	5 x 300	243
		835-SP26-B1	1	799	49.5	300	300	0	149.5	240.5	50	150	40.5
		835-SP26-B2	1	769.5	49.5	300	300	0	120	1793	50	5 x 300	243
		835-SP27-B1	1	1399	149.5	4x300	0	0	49.5	240.5	50	150	40.5
		835-SP27-B2	1	1399	149.5	4x300	0	0	49.5	1793	50	5 x 300	243
		835-SP28-B1	1	1499	149.5	4x300	0	0	149.5	240.5	50	150	40.5
		835-SP28-B2	1	1499	149.5	4x300	0	0	149.5	1793	50	5 x 300	243
		835-SP29-B1	1	1348	49.5	3x300	0	200	198.5	240.5	50	150	40.5
		835-SP29-B2	1	1348	49.5	3x300	0	200	198.5	1219	50	3 x 300	269
		835-SP29-B3	1	1348	49.5	3x300	0	200	198.5	83.5	50	0	33.5
		835-SP31-B1	1	1299	49.5	4x300	0	0	49.5	40.5	20	0	20.5
		835-SP31-B2	1	1299	49.5	4x300	0	0	49.5	141.5	50	0	91.5
		835-SP32-B1	1	1279	49.5	4x300	0	0	29.5	40.5	20	0	20.5
		835-SP32-B2	1	1279	49.5	4x300	0	0	29.5	141.5	50	0	91.5
		835-SP33-B1	1	382	29.5	300	0	0	52.5	240.5	50	150	40.5
		835-SP33-B2	1	382	29.5	300	0	0	52.5	1793	50	5 x 300	243
		835-SP34-B1	1	1499	149.5	4x300	0	0	149.5	40.5	20	0	20.5
		835-SP34-B2	1	1499	149.5	4x300	0	0	149.5	486	50	300	136
		835-SP34-B3	1	1499	149.5	4x300	0	0	149.5	83.5	50	0	33.5
		835-SP35-B1	1	2999	149.5	9x300	0	0	149.5	40.5	20	0	20.5
		835-SP35-B2	1	2999	149.5	9x300	0	0	149.5	486	50	300	136
		835-SP35-B3	1	2999	149.5	9x300	0	0	149.5	83.5	50	0	33.5
		835-SP36-B1	1	1499	149.5	4x300	0	0	149.5	40.5	20	0	20.5
		835-SP36-B2	1	1499	149.5	4x300	0	0	149.5	486	50	300	136
		835-SP36-B3	1	1499	149.5	4x300	0	0	149.5	83.5	50	0	33.5
		835-SP37-B1	1	1099	49.5	300	300	300	149.5	240.5	50	150	40.5
		835-SP37-B2	1	1099	49.5	300	300	300	149.5	1793	50	5 x 300	243
		835-SP38-B1	1	979	149.5	300	300	0	229.5	240.5	50	150	40.5
		835-SP38-B2	1	949.5	149.5	300	300	0	200	1793	50	5 x 300	243
		835-SP39-B1	1	1199	149.5	300	300	300	149.5	240.5	50	150	40.5
		835-SP39-B2	1	1199	149.5	300	300	300	149.5	919	50	3 x 270	59
		835-SP39-B3	1	1199	149.5	300	300	300	149.5	428.5	50	300	78.5
		835-SP40-B1	1	1183.5	163.5	300	300	300	120	240.5	50	150	40.5
		835-SP40-B2	1	1140	120	300	300	300	120	1793	50	5 x 300	243
		835-SP41-B1	1	1369.5	120	4x300	0	0	49.5	1598	50	5 x 300	48
		835-SP41-B2	1	1369.5	120	4x300	0	0	49.5	435.5	50	300	85.5
		835-SP42-B1	1	1369.5	49.5	4x300	0	0	120	1598	50	5 x 300	48
		835-SP42-B2	1	1369.5	49.5	4x300	0	0	120	435.5	50	300	85.5
		835-SP43-B1	1	1320	70.5	4x300	0	0	49.5	1598	50	5 x 300	48
		835-SP43-B2	1	1320	70.5	4x300	0	0	49.5	435.5	50	300	85.5
		835-SP44-B1	1	769.5	120	300	300	0	49.5	1598	50	5 x 300	48
		835-SP44-B2	1	769.5	120	300	300	0	49.5	435.5	50	300	85.5
		835-SP45-B1	2	799	149.5	300	300	0	49.5	1598	50	5 x 300	48
		835-SP45-B2	2	799	149.5	300	300	0	49.5	435.5	50	300	85.5
		835-SP46-B1	1	769.5	49.5	300	300	0	120	1598	50	5 x 300	48
		835-SP46-B2	1	769.5	49.5	300	300	0	120	435.5	50	300	85.5
		835-SP47-B1	1	1399	149.5	4x300	0	0	49.5	1598	50	5 x 300	48
		835-SP47-B2	1	1399	149.5	4x300	0	0	49.5	435.5	50	300	85.5
		835-SP48-B1	1	1499	149.5	4x300	0	0	149.5	1598	50	5 x 300	48
		835-SP48-B2	1	1499	149.5	4x300	0	0	149.5	435.5	50	300	85.5
		835-SP50-B1	1	372.5	20	300	0	0	52.5	1598	50	5 x 300	48
		835-SP50-B2	1	372.5	20	300	0	0	52.5	35.5	20	0	15.5
		835-SP51-B1	1	1099	149.5	300	300	300	49.5	1598	50	5 x 300	48
		835-SP51-B2	1	1099	149.5	300	300	300	49.5	35.5	20	0	15.5
		835-SP52-B1	1	949.5	149.5	300	300	0	200	1598	50	5 x 300	48
		835-SP52-B2	1	949.5	149.5	300	300	0	200	35.5	20	0	15.5
		835-SP53-B1	1	1140	120	300	300	300	120	1598	50	5 x 300	48
		835-SP53-B2	1	1140	120	300	300	300	120	35.5	20	0	15.5

工程號	J-835	地盤	天晉平臺	附 件	用於EI7366, EI7422
名稱	數據表		採用		
材料			地盤		
顏色			工廠		

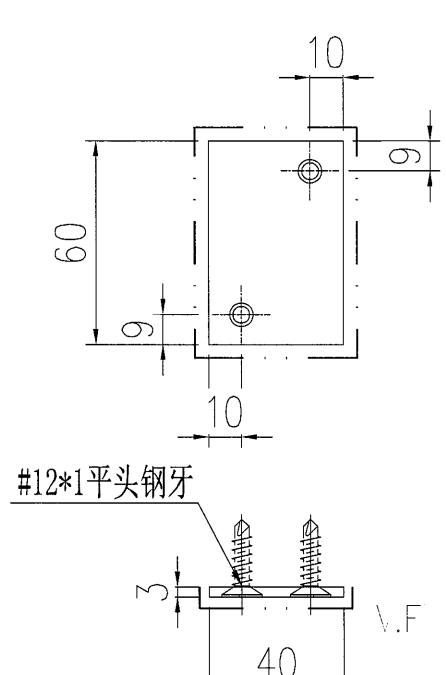
 美特鋁質 有限公司 MIDI Aluminium Fabricator Ltd.	類別		物料料號	
	制圖	夏之川	2017.05.10	圖號 835-C1
修改				數量 -
日期				位置
	復核			
	批准			

下



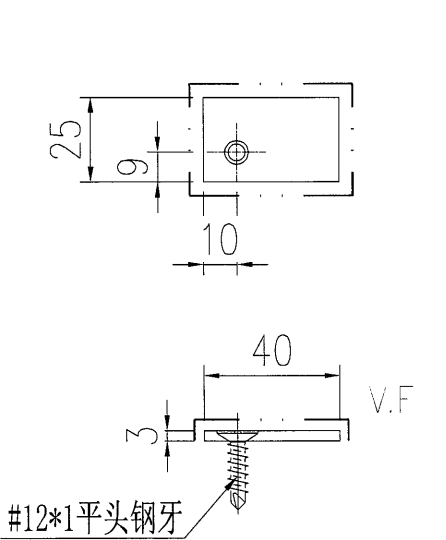
物料編號	數量
835-VL-C1R	500

上



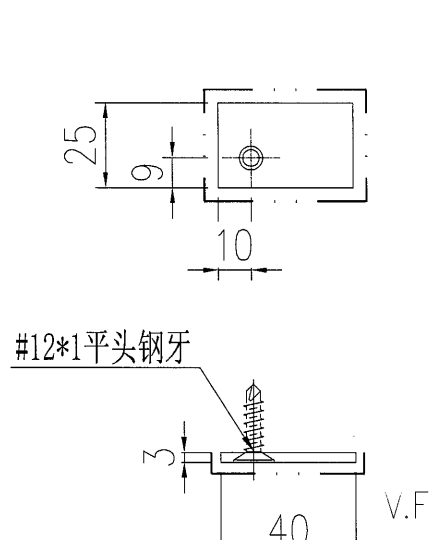
物料編號	數量
835-VL-C1	500

下



物料編號	數量
835-VL-C2R	250

上

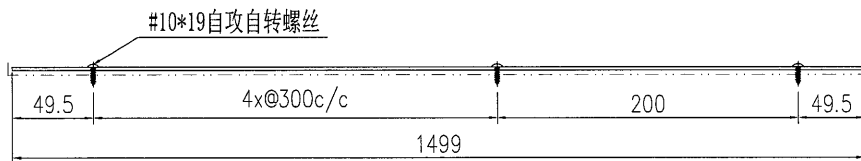
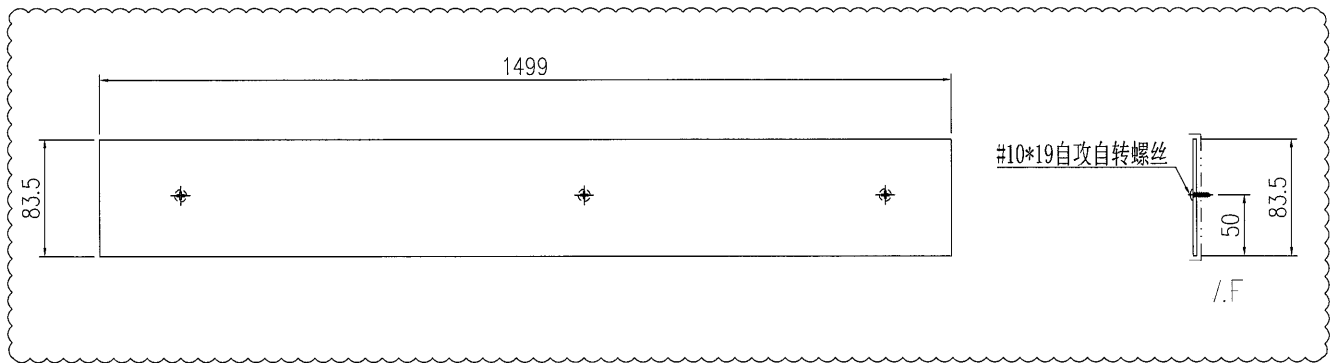


物料編號	數量
835-VL-C2	250

工程號	J-835	地盤	天晉平臺	附件	用於EI7366, EI7422
名稱	墊片加工圖		採用		
材料	3mm鋁巴		地盤		
顏色	PPG UCT26065SC-3 3 Coats Bronze		工廠		

 美特鋁質有限公司 MIDI Aluminium Fabricator Ltd.				類別		物料斗號	
				制圖	夏之川	2017.05.10	圖號 835-SP05-B3
修改	A			復核			數量 1
日期	2017.05.13			批准			位置

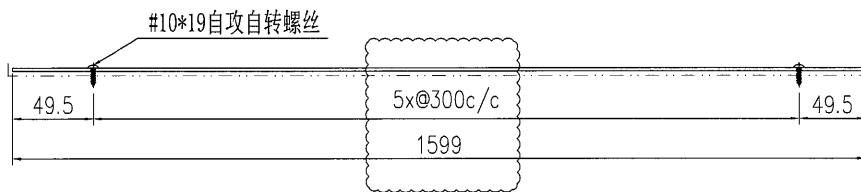
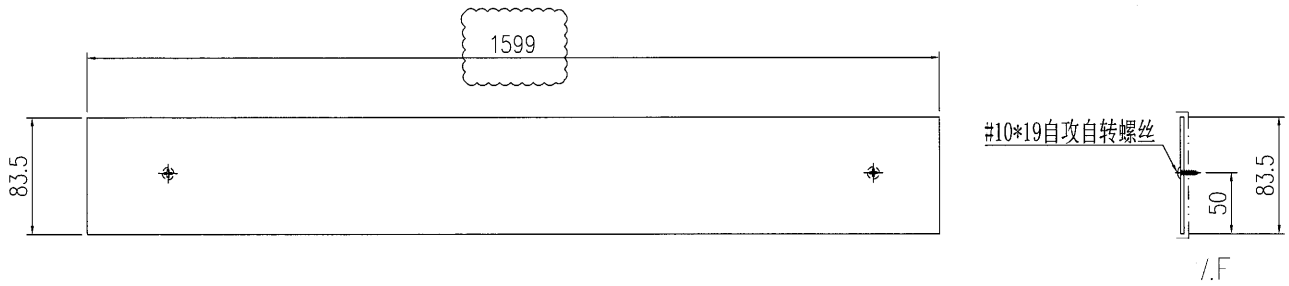
原EI7479



工程號	J-835	地盤	天晉平臺	附件	用於EI7366
名稱	鋁背板加工圖		採用		
材料	3mm鋁板		地盤		
顏色	PPG UCT26065SC-3 3 Coats Bronze		工廠		

 美特鋁質 有限公司 MIDI Aluminium Fabricator Ltd.				類別		物料號	
				制圖	夏之川	2017.05.10	圖號 835-SP06-B3
修改	A	B		復核			數量 1
日期	2017.05.13	2017.05.20		批准			位置

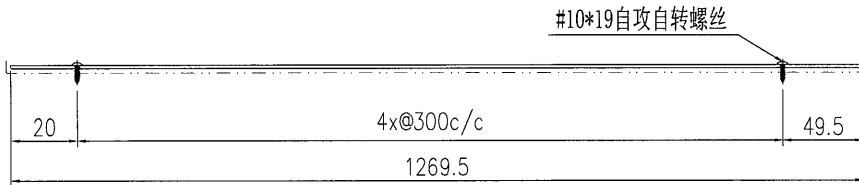
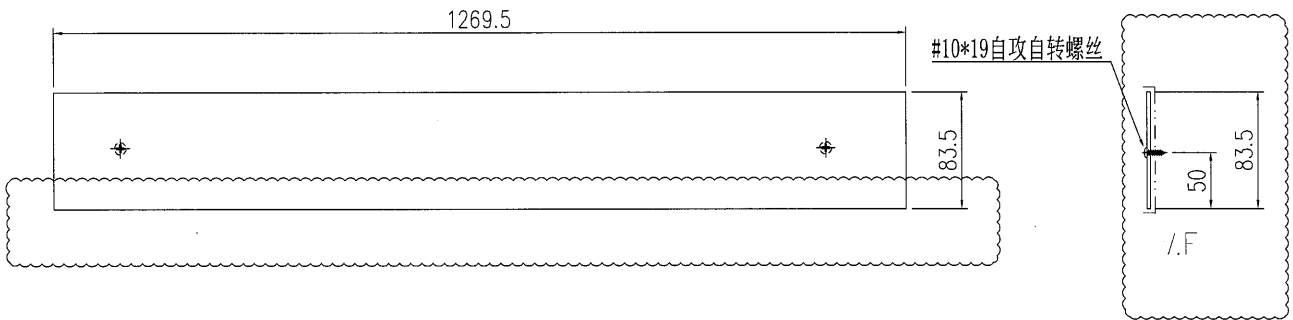
原EI7479



工程號	J-835	地盤	天晉平臺	附件	用於EI7366
名稱	鋁背板加工圖		採用		
材料	3mm鋁板		地盤		
顏色	PPG UCT26065SC-3 3 Coats Bronze		工廠		

 美特鋁質 有限公司 MIDI Aluminium Fabricator Ltd.				類別		物料號	
修改	A			制圖	夏之川	2017.05.10	圖號 835-SP10-B3
日期	2017.05.20			復核			數量 1
				批准			位置

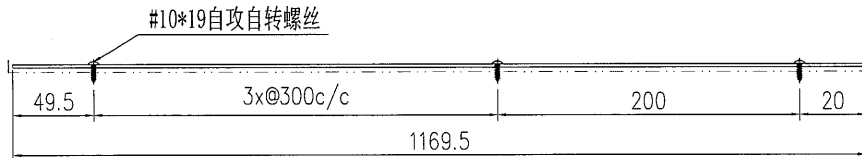
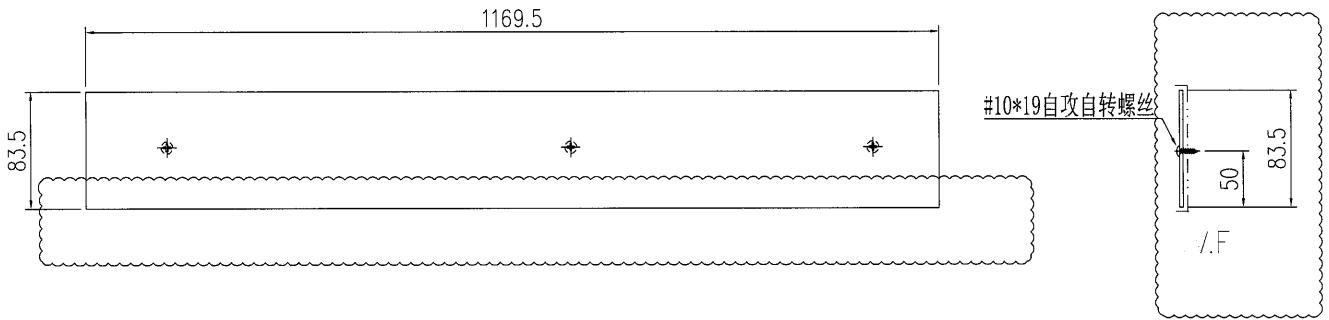
原EI7479



工程號	J-835	地盤	天晉平臺	附件	用於EI7366
名稱	鋁背板加工圖		採用		
材料	3mm鋁板		地盤		
顏色	PPG UCT26065SC-3 3 Coats Bronze		工廠		

 美特鋁質 有限公司 MIDI Aluminium Fabricator Ltd.				類別		物料號	
修改	A			制圖	夏之川	2017.05.10	圖號 835-SP11-B3
日期	2017.05.20			復核			數量 1
				批准			位置

原EI7479



工程號	J-835	地盤	天晉平臺	附件	用於EI7366
名稱	鋁背板加工圖		採用		
材料	3mm鋁板		地盤		
顏色	PPG UCT26065SC-3 3 Coats Bronze		工廠		