



工程指示 / 要求簡箋(E.I.)

工程指示編號: EI 7479

修改版次: B

工程編號: J835

工程名稱: J835

工程項目: 鋁桁架 — 確認採用鋁擠件之圖紙

收件人: 建築

發件人: Eddie

日期: 2.7.5.22

□要求提供 / □確認事項:

- ( ) 初步鋁料 B.M.
- ( ) 加工拆圖, 然後生產
- ( ) 尺寸表
- ( ) 正式鋁料 B.M.
- ( ) 技術上資料 / 指示
- ( ) 報價
- ( ) 配件 B.M.
- ( ) 樣辦或貨品說明書
- ( ) 分判合約
- (x) 其他: \_\_\_\_\_

內容: 報告項目之圖紙之鋁桁架  
 10/22 227366, 227022

請在 \_\_\_\_\_ 前完成上列要求。

附有關圖紙 / 文件:

1+ 17 份

以上項目為:

- 原合約工程包
- 原合約工程加 / 減賬
- 新工程報價

原因: -

分發東莞各部門:

- ( ) 生產技術總監  連附件
- ( ) 技術部  連附件
- ( ) 生產部  連附件
- ( ) 機械設計部  連附件
- ( ) 採購部  連附件
- ( ) 生產統籌部  連附件
- ( ) 質檢部  連附件
- ( ) 會計部  連附件
- ( ) 報關組  連附件
- ( ) 其他 \_\_\_\_\_  連附件

分發香港各部門:

- ( ) 行政部  連附件
- ( ) 會計部  連附件
- ( ) 統籌部  連附件
- ( ) 工程部地盤科文  連附件
- ( ) 採購部  連附件
- ( ) QS 部  連附件
- ( ) 維修部  連附件
- ( ) 其他 \_\_\_\_\_  連附件

傳遞編號:

HK 1668 / 17 (FTP)

發件人簽署:

項目經理簽署:

Handwritten signatures of Eddie and Project Manager.



美特鋁質 MIDI Aluminium Fabricator Ltd.		工程號: J-835		計算: 夏之川		日期: 10/5/2017		送呈:				
廠用鋁板B.M.表		地盤名稱: 將軍澳		核對:		日期:		副本:				
BM編號:		項目類別: 鋁格		批准:		日期:						
修改版次: A		A/C Code:		總V.F.:		110.576		總重量: 890.61				
序號	修改內容	鋁板圖號	鋁板名稱	顏色	實用	後備	總數	總重量	總展開面積		備註	
									單件展開面積	總V.F.		
1		835-SP01-B1	3mm/厚鋁板	PPG UCT26065SC-3 3 Coats Bronze	2		2	3.400	0.209	0.418	0.209	0.418
2		835-SP01-B2	3mm/厚鋁板	PPG UCT26065SC-3 3 Coats Bronze	2		2	26.763	1.646	3.292	1.646	3.292
3		835-SP02-B1	3mm/厚鋁板	PPG UCT26065SC-3 3 Coats Bronze	1		1	1.739	0.214	0.214	0.214	0.214
4		835-SP02-B2	3mm/厚鋁板	PPG UCT26065SC-3 3 Coats Bronze	1		1	13.689	1.684	1.684	1.684	1.684
5		835-SP03-B1	3mm/厚鋁板	PPG UCT26065SC-3 3 Coats Bronze	1		1	5.024	0.618	0.618	0.618	0.618
6		835-SP03-B2	3mm/厚鋁板	PPG UCT26065SC-3 3 Coats Bronze	1		1	9.797	1.205	1.205	1.205	1.205
7		835-SP03-B3	3mm/厚鋁板	PPG UCT26065SC-3 3 Coats Bronze	1		1	1.744	0.215	0.215	0.215	0.215
8		835-SP04-B1	3mm/厚鋁板	PPG UCT26065SC-3 3 Coats Bronze	1		1	2.931	0.361	0.361	0.361	0.361
9	A	835-SP04-B2	3mm/厚鋁板	PPG UCT26065SC-3 3 Coats Bronze	1		1	5.898	0.726	0.726	0.726	0.726
10		835-SP04-B3	3mm/厚鋁板	PPG UCT26065SC-3 3 Coats Bronze	1		1	1.018	0.125	0.125	0.125	0.125
11		835-SP05-B1	3mm/厚鋁板	PPG UCT26065SC-3 3 Coats Bronze	1		1	2.931	0.361	0.361	0.361	0.361
12	A	835-SP05-B2	3mm/厚鋁板	PPG UCT26065SC-3 3 Coats Bronze	1		1	5.898	0.726	0.726	0.726	0.726
13	A	835-SP06-B1	3mm/厚鋁板	PPG UCT26065SC-3 3 Coats Bronze	1		1	3.126	0.385	0.385	0.385	0.385
14	A	835-SP06-B2	3mm/厚鋁板	PPG UCT26065SC-3 3 Coats Bronze	1		1	6.292	0.774	0.774	0.774	0.774
15	A	835-SP07-B1	3mm/厚鋁板	PPG UCT26065SC-3 3 Coats Bronze	1		1	1.413	0.174	0.174	0.174	0.174
16	A	835-SP07-B2	3mm/厚鋁板	PPG UCT26065SC-3 3 Coats Bronze	1		1	11.119	1.368	1.368	1.368	1.368
17		835-SP08-B1	3mm/厚鋁板	PPG UCT26065SC-3 3 Coats Bronze	2		2	3.516	0.216	0.432	0.216	0.432
18		835-SP08-B1	3mm/厚鋁板	PPG UCT26065SC-3 3 Coats Bronze	2		2	27.671	1.702	3.404	1.702	3.404

美特鋁質有限公司 MIDI Aluminium Fabricator Ltd.		工程號: J-835	計算: 夏之川	日期: 10/5/2017	送呈:								
廠用鋁板B.M.表		地盤名稱: 將軍澳	核對:	日期:	副本:								
		項目類別: 鋁格	批准:	日期:									
BM編號:	修改版次: A	A/C Code:	總V.F.:	110.576	總重量: 890.61	此BM依據資料計算							
序號	修改內容	鋁板圖號	鋁板名稱	顏色	實用	後備	總數	總重量	單件展開面積	總展開面積	單件V.F.	總V.F.	備註
									平方米	平方米	平方米	平方米	
19		835-SP09-B1	3mm/厚鋁板	PPG UCT26065SC-3 3 Coats Bronze	1		1	1.700	0.209	0.209	0.209	0.209	
20		835-SP09-B2	3mm/厚鋁板	PPG UCT26065SC-3 3 Coats Bronze	1		1	13.382	1.646	1.646	1.646	1.646	
21		835-SP10-B1	3mm/厚鋁板	PPG UCT26065SC-3 3 Coats Bronze	1		1	2.482	0.305	0.305	0.305	0.305	
22	A	835-SP10-B2	3mm/厚鋁板	PPG UCT26065SC-3 3 Coats Bronze	1		1	16.865	2.074	2.074	2.074	2.074	
23		835-SP11-B1	3mm/厚鋁板	PPG UCT26065SC-3 3 Coats Bronze	1		1	2.287	0.281	0.281	0.281	0.281	
24	A	835-SP11-B2	3mm/厚鋁板	PPG UCT26065SC-3 3 Coats Bronze	1		1	15.536	1.911	1.911	1.911	1.911	
25		835-SP12-B1	3mm/厚鋁板	PPG UCT26065SC-3 3 Coats Bronze	2		2	29.662	1.824	3.648	1.824	3.648	
26		835-SP12-B2	3mm/厚鋁板	PPG UCT26065SC-3 3 Coats Bronze	2		2	0.502	0.031	0.062	0.031	0.062	
27		835-SP13-B1	3mm/厚鋁板	PPG UCT26065SC-3 3 Coats Bronze	1		1	15.172	1.866	1.866	1.866	1.866	
28		835-SP13-B2	3mm/厚鋁板	PPG UCT26065SC-3 3 Coats Bronze	1		1	0.257	0.032	0.032	0.032	0.032	
29	A	835-SPI4-B1	3mm/厚鋁板	PPG UCT26065SC-3 3 Coats Bronze	1		1	0.109	0.013	0.013	0.026	0.026	
30	A	835-SPI4-B2	3mm/厚鋁板	PPG UCT26065SC-3 3 Coats Bronze	1		1	1.628	0.200	0.200	0.394	0.394	
31	A	835-SPI4-B3	3mm/厚鋁板	PPG UCT26065SC-3 3 Coats Bronze	1		1	6.048	0.744	0.744	1.465	1.465	
32	A	835-SPI4-B4	3mm/厚鋁板	PPG UCT26065SC-3 3 Coats Bronze	1		1	0.098	0.012	0.012	0.024	0.024	
33	A取消	835-SPI5-B1	3mm/厚鋁板	PPG UCT26065SC-3 3 Coats Bronze			0	0.000	0.000	0.000	0.000	0.000	
34	A取消	835-SPI5-B2	3mm/厚鋁板	PPG UCT26065SC-3 3 Coats Bronze			0	0.000	0.000	0.000	0.000	0.000	
35	A取消	835-SPI5-B3	3mm/厚鋁板	PPG UCT26065SC-3 3 Coats Bronze			0	0.000	0.000	0.000	0.000	0.000	
36	A取消	835-SPI5-B4	3mm/厚鋁板	PPG UCT26065SC-3 3 Coats Bronze			0	0.000	0.000	0.000	0.000	0.000	3



美特鋁質 有限公司  
MIDI Aluminium Fabricator Ltd.


廠用鋁板B.M.表

工程號: J-835		計算: 夏之川		日期: 10/5/2017		送呈:						
地盤名稱: 將軍澳		核對:		日期:		副本:						
項目類別: 鋁格		批准:		日期:								
修改版次: A		A/C Code:		總V.F.: 110.576		總重量: 890.61						
BM編號:				總V.F.:		此BM依據資料計算						
序號	修改內容	鋁板圖號	鋁板名稱	顏色	實用	後備	總數	總重量	總展開面積		備註	
									單件展開面積	平方米		單件V.F.
										平方米		
37	A取消	835-SP16-B1	3mm/厚鋁板	PPG UCT26065SC-3 3 Coats Bronze			0	0.000	0.000	0.000	0.000	
38	A取消	835-SP16-B2	3mm/厚鋁板	PPG UCT26065SC-3 3 Coats Bronze			0	0.000	0.000	0.000	0.000	
39	A取消	835-SP16-B3	3mm/厚鋁板	PPG UCT26065SC-3 3 Coats Bronze			0	0.000	0.000	0.000	0.000	
40	A取消	835-SP16-B4	3mm/厚鋁板	PPG UCT26065SC-3 3 Coats Bronze			0	0.000	0.000	0.000	0.000	
41	A	835-SP17-B1	3mm/厚鋁板	PPG UCT26065SC-3 3 Coats Bronze	1		1	11.820	1.454	1.454	1.454	1.454
42	A	835-SP17-B2	3mm/厚鋁板	PPG UCT26065SC-3 3 Coats Bronze	1		1	0.200	0.025	0.025	0.025	0.025
43		835-SP18-B1	3mm/厚鋁板	PPG UCT26065SC-3 3 Coats Bronze	2		2	30.668	1.886	3.772	1.886	3.772
44		835-SP18-B2	3mm/厚鋁板	PPG UCT26065SC-3 3 Coats Bronze	2		2	0.519	0.032	0.064	0.032	0.064
45		835-SP19-B1	3mm/厚鋁板	PPG UCT26065SC-3 3 Coats Bronze	1		1	14.831	1.824	1.824	1.824	1.824
46		835-SP19-B2	3mm/厚鋁板	PPG UCT26065SC-3 3 Coats Bronze	1		1	0.251	0.031	0.031	0.031	0.031
47		835-SP20-B1	3mm/厚鋁板	PPG UCT26065SC-3 3 Coats Bronze	1		1	2.678	0.329	0.329	0.329	0.329
48		835-SP20-B2	3mm/厚鋁板	PPG UCT26065SC-3 3 Coats Bronze	1		1	19.963	2.456	2.456	2.456	2.456
49		835-SP21-B1	3mm/厚鋁板	PPG UCT26065SC-3 3 Coats Bronze	1		1	2.678	0.329	0.329	0.329	0.329
50		835-SP21-B2	3mm/厚鋁板	PPG UCT26065SC-3 3 Coats Bronze	1		1	19.963	2.456	2.456	2.456	2.456
51	A	835-SP22-B1	3mm/厚鋁板	PPG UCT26065SC-3 3 Coats Bronze	1		1	2.581	0.317	0.317	0.317	0.317
52	A	835-SP22-B2	3mm/厚鋁板	PPG UCT26065SC-3 3 Coats Bronze	1		1	19.242	2.367	2.367	2.367	2.367
53		835-SP23-B1	3mm/厚鋁板	PPG UCT26065SC-3 3 Coats Bronze	2		2	4.689	0.288	0.577	0.288	0.577
54		835-SP23-B2	3mm/厚鋁板	PPG UCT26065SC-3 3 Coats Bronze	2		2	23.765	1.462	2.923	1.462	2.923


8

美特鋁質 MIDI Aluminium Fabricator Ltd.		工程號: J-835		計算: 夏之川		日期: 10/5/2017		送呈:				
廠用鋁板B.M.表		地盤名稱: 將軍澳		核對:		日期:		副本:				
		項目類別: 鋁格		批准:		日期:						
BM編號:		修改版次: A		A/C Code:		總V.F.: 110.576		總重量: 890.61				
BM編號:		修改版次: A		A/C Code:		總V.F.: 110.576		總重量: 890.61				
序號	修改內容	鋁板圖號	鋁板名稱	顏色	實用	後備	總數	總重量	總展開面積		備註	
									單件展開面積	平方米		單件V.F.
平方米												
55		835-SP23-B3	3mm/厚鋁板	PPG UCT26065SC-3 3 Coats Bronze	2		2	1.628	0.100	0.200	0.100	0.200
56		835-SP24-B1	3mm/厚鋁板	PPG UCT26065SC-3 3 Coats Bronze	1		1	1.562	0.192	0.192	0.192	0.192
57		835-SP24-B2	3mm/厚鋁板	PPG UCT26065SC-3 3 Coats Bronze	1		1	11.217	1.380	1.380	1.380	1.380
58		835-SP25-B1	3mm/厚鋁板	PPG UCT26065SC-3 3 Coats Bronze	2		2	3.125	0.192	0.384	0.192	0.384
59		835-SP25-B2	3mm/厚鋁板	PPG UCT26065SC-3 3 Coats Bronze	2		2	23.294	1.433	2.865	1.433	2.865
60		835-SP26-B1	3mm/厚鋁板	PPG UCT26065SC-3 3 Coats Bronze	1		1	1.562	0.192	0.192	0.192	0.192
61		835-SP26-B2	3mm/厚鋁板	PPG UCT26065SC-3 3 Coats Bronze	1		1	11.217	1.380	1.380	1.380	1.380
62		835-SP27-B1	3mm/厚鋁板	PPG UCT26065SC-3 3 Coats Bronze	1		1	2.735	0.336	0.336	0.336	0.336
63		835-SP27-B2	3mm/厚鋁板	PPG UCT26065SC-3 3 Coats Bronze	1		1	20.393	2.508	2.508	2.508	2.508
64		835-SP28-B1	3mm/厚鋁板	PPG UCT26065SC-3 3 Coats Bronze	1		1	2.931	0.361	0.361	0.361	0.361
65		835-SP28-B2	3mm/厚鋁板	PPG UCT26065SC-3 3 Coats Bronze	1		1	21.851	2.688	2.688	2.688	2.688
66	A	835-SP29-B1	3mm/厚鋁板	PPG UCT26065SC-3 3 Coats Bronze	1		1	2.636	0.324	0.324	0.324	0.324
67	A	835-SP29-B2	3mm/厚鋁板	PPG UCT26065SC-3 3 Coats Bronze	1		1	13.359	1.643	1.643	1.643	1.643
68	A	835-SP29-B3	3mm/厚鋁板	PPG UCT26065SC-3 3 Coats Bronze	1		1	0.915	0.113	0.113	0.113	0.113
69	A取消	<del>835-SP20-B1</del>	<del>3mm/厚鋁板</del>	<del>PPG UCT26065SC-3 3 Coats Bronze</del>			0	0.000	0.000	0.000	0.000	0.000
70	A取消	<del>835-SP30-B2</del>	<del>3mm/厚鋁板</del>	<del>PPG UCT26065SC-3 3 Coats Bronze</del>			0	0.000	0.000	0.000	0.000	0.000
71	A	835-SP31-B1	3mm/厚鋁板	PPG UCT26065SC-3 3 Coats Bronze	1		1	2.540	0.312	0.312	0.312	0.312
72	A	835-SP31-B2	3mm/厚鋁板	PPG UCT26065SC-3 3 Coats Bronze	1		1	1.489	0.183	0.183	0.183	0.183

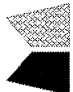
8

 <b>美特鋁質</b> 有限公司 MIDI Aluminum Fabricator Ltd.	工程號: J-835	計算: 夏之川	日期: 10/5/2017	送呈:	
	地盤名稱: 將軍澳	核對:	日期:	副本:	
	項目類別: 鋁格	批准:	日期:		
BM編號:	修改版次: A	A/C Code:	總V.F.: 110.576	總重量: 890.61	此BM依據資料計算

序號	修改內容	鋁板圖號	鋁板名稱	顏色	實用	後備	總數	總重量	總展開面積		總V.F.		備註
									單件展開面積	平方米	單件V.F.	平方米	
73	A取消	<del>835-SP31-B3</del>	<del>3mm/厚鋁板</del>	<del>PPG UCT26065SC-3 3 Coats Bronze</del>			0	0.000	0.000	0.000	0.000	0.000	
74	A	835-SP32-B1	3mm/厚鋁板	PPG UCT26065SC-3 3 Coats Bronze	1		1	2.501	0.308	0.308	0.308	0.308	
75	A	835-SP32-B2	3mm/厚鋁板	PPG UCT26065SC-3 3 Coats Bronze	1		1	1.466	0.180	0.180	0.180	0.180	
76	A取消	<del>835-SP32-B3</del>	<del>3mm/厚鋁板</del>	<del>PPG UCT26065SC-3 3 Coats Bronze</del>			0	0.000	0.000	0.000	0.000	0.000	
77	A	835-SP33-B1	3mm/厚鋁板	PPG UCT26065SC-3 3 Coats Bronze	1		1	0.747	0.092	0.092	0.092	0.092	
78	A	835-SP33-B2	3mm/厚鋁板	PPG UCT26065SC-3 3 Coats Bronze	1		1	5.568	0.685	0.685	0.685	0.685	
79	A	835-SP34-B1	3mm/厚鋁板	PPG UCT26065SC-3 3 Coats Bronze	1		1	2.931	0.361	0.361	0.361	0.361	
80	A	835-SP34-B2	3mm/厚鋁板	PPG UCT26065SC-3 3 Coats Bronze	1		1	5.923	0.729	0.729	0.729	0.729	
81	A	835-SP34-B3	3mm/厚鋁板	PPG UCT26065SC-3 3 Coats Bronze	1		1	1.018	0.125	0.125	0.125	0.125	
82	A	835-SP35-B1	3mm/厚鋁板	PPG UCT26065SC-3 3 Coats Bronze	1		1	5.864	0.721	0.721	0.721	0.721	
83	A	835-SP35-B2	3mm/厚鋁板	PPG UCT26065SC-3 3 Coats Bronze	1		1	11.850	1.458	1.458	1.458	1.458	
84	A	835-SP35-B3	3mm/厚鋁板	PPG UCT26065SC-3 3 Coats Bronze	1		1	2.036	0.250	0.250	0.250	0.250	
85	A	835-SP36-B1	3mm/厚鋁板	PPG UCT26065SC-3 3 Coats Bronze	1		1	2.931	0.361	0.361	0.361	0.361	
86	A	835-SP36-B2	3mm/厚鋁板	PPG UCT26065SC-3 3 Coats Bronze	1		1	5.923	0.729	0.729	0.384	0.384	
87	A	835-SP36-B3	3mm/厚鋁板	PPG UCT26065SC-3 3 Coats Bronze	1		1	2.724	0.335	0.335	0.335	0.335	
88		835-SP37-B1	3mm/厚鋁板	PPG UCT26065SC-3 3 Coats Bronze	1		1	2.149	0.264	0.264	0.264	0.264	
89		835-SP37-B2	3mm/厚鋁板	PPG UCT26065SC-3 3 Coats Bronze	1		1	16.020	1.971	1.971	1.971	1.971	
90	A	835-SP38-B1	3mm/厚鋁板	PPG UCT26065SC-3 3 Coats Bronze	1		1	1.914	0.235	0.235	0.235	0.235	

 <b>美特鋁質</b> 有限公司 MIDI Aluminium Fabricator Ltd.		工程號: J-835 地盤名稱: 將軍澳 項目類別: 鋁格 修改版次: A	計算: 夏之川 核對: 批准:	日期: 日期: 日期: 總V.F.:	10/5/2017	送呈: 副本:
<b>廠用鋁板B.M.表</b>		A/C Code:	110.576	總重量: 890.61	此BM依據資料計算	
<b>BM編號:</b>						

序號	修改內容	鋁板圖號	鋁板名稱	顏色	實用	後備	總數	總重量	總展開面積		備註		
									單件展開面積	總展開面積		單件V.F.	總V.F.
									平方米		平方米		
91	A	835-SP38-B2	3mm/厚鋁板	PPG UCT26065SC-3 3 Coats Bronze	1		1	13.841	1.702	1.702	1.702	1.702	1.702
92		835-SP39-B1	3mm/厚鋁板	PPG UCT26065SC-3 3 Coats Bronze	1		1	2.344	0.288	0.288	0.288	0.288	0.288
93		835-SP39-B2	3mm/厚鋁板	PPG UCT26065SC-3 3 Coats Bronze	1		1	8.958	1.102	1.102	1.102	1.102	1.102
94		835-SP39-B3	3mm/厚鋁板	PPG UCT26065SC-3 3 Coats Bronze	1		1	4.177	0.514	0.514	0.514	0.514	0.514
95	A	835-SP40-B1	3mm/厚鋁板	PPG UCT26065SC-3 3 Coats Bronze	1		1	2.314	0.285	0.285	0.285	0.285	0.285
96	A	835-SP40-B2	3mm/厚鋁板	PPG UCT26065SC-3 3 Coats Bronze	1		1	16.618	2.044	2.044	2.044	2.044	2.044
97		835-SP41-B1	3mm/厚鋁板	PPG UCT26065SC-3 3 Coats Bronze	1		1	22.246	2.736	2.736	2.736	2.736	2.736
98		835-SP41-B2	3mm/厚鋁板	PPG UCT26065SC-3 3 Coats Bronze	1		1	0.395	0.049	0.049	0.049	0.049	0.049
99		835-SP42-B1	3mm/厚鋁板	PPG UCT26065SC-3 3 Coats Bronze	1		1	22.246	2.736	2.736	2.736	2.736	2.736
100		835-SP42-B2	3mm/厚鋁板	PPG UCT26065SC-3 3 Coats Bronze	1		1	0.395	0.049	0.049	0.049	0.049	0.049
101	A	835-SP43-B1	3mm/厚鋁板	PPG UCT26065SC-3 3 Coats Bronze	1		1	21.442	2.637	2.637	2.637	2.637	2.637
102	A	835-SP43-B2	3mm/厚鋁板	PPG UCT26065SC-3 3 Coats Bronze	1		1	0.381	0.047	0.047	0.047	0.047	0.047
103		835-SP44-B1	3mm/厚鋁板	PPG UCT26065SC-3 3 Coats Bronze	1		1	12.500	1.537	1.537	1.537	1.537	1.537
104		835-SP44-B2	3mm/厚鋁板	PPG UCT26065SC-3 3 Coats Bronze	1		1	0.222	0.027	0.027	0.027	0.027	0.027
105		835-SP45-B1	3mm/厚鋁板	PPG UCT26065SC-3 3 Coats Bronze	2		2	25.957	1.596	1.596	1.596	1.596	3.193
106		835-SP45-B2	3mm/厚鋁板	PPG UCT26065SC-3 3 Coats Bronze	2		2	0.461	0.028	0.028	0.028	0.028	0.057
107		835-SP46-B1	3mm/厚鋁板	PPG UCT26065SC-3 3 Coats Bronze	1		1	12.500	1.537	1.537	1.537	1.537	1.537
108		835-SP46-B2	3mm/厚鋁板	PPG UCT26065SC-3 3 Coats Bronze	1		1	0.222	0.027	0.027	0.027	0.027	0.027

 <b>美特鋁質</b> 有限公司 MIDI Aluminium Fabricator Ltd.	<b>工程號:</b> J-835		<b>計算:</b>	夏之川		<b>日期:</b>	10/5/2017		<b>送呈:</b>
	<b>地盤名稱:</b> 將軍澳		<b>核對:</b>			<b>日期:</b>			<b>副本:</b>
	<b>項目類別:</b> 鋁格		<b>批准:</b>			<b>日期:</b>			
	<b>修改版次:</b> A		<b>A/C Code:</b>	110.576		<b>總重量:</b>	890.61		此BM依據資料計算

序號	修改內容	鋁板圖號	鋁板名稱	顏色	實用	後備	總數	總重量	展開面積		備註		
									單件展開面積	總展開面積		單件V.F.	總V.F.
									平方米		平方米		
109		835-SP47-B1	3mm厚鋁板	PPG UCT26065SC-3 3 Coats Bronze	1		1	22.725	2.795	2.795	2.795	2.795	2.795
110		835-SP47-B1	3mm厚鋁板	PPG UCT26065SC-3 3 Coats Bronze	1		1	0.404	0.050	0.050	0.050	0.050	0.050
111		835-SP48-B1	3mm厚鋁板	PPG UCT26065SC-3 3 Coats Bronze	1		1	24.349	2.995	2.995	2.995	2.995	2.995
112		835-SP48-B2	3mm厚鋁板	PPG UCT26065SC-3 3 Coats Bronze	1		1	0.433	0.053	0.053	0.053	0.053	0.053
113	A取消	835-SP49-B1	3mm厚鋁板	PPG UCT26065SC-3 3 Coats Bronze			0	0.000	0.000	0.000	0.000	0.000	0.000
114	A取消	835-SP49-B2	3mm厚鋁板	PPG UCT26065SC-3 3 Coats Bronze			0	0.000	0.000	0.000	0.000	0.000	0.000
115	A	835-SP50-B1	3mm厚鋁板	PPG UCT26065SC-3 3 Coats Bronze	1		1	6.051	0.744	0.744	0.744	0.744	0.744
116	A	835-SP50-B2	3mm厚鋁板	PPG UCT26065SC-3 3 Coats Bronze	1		1	0.108	0.013	0.013	0.013	0.013	0.013
117		835-SP51-B1	3mm厚鋁板	PPG UCT26065SC-3 3 Coats Bronze	1		1	17.852	2.196	2.196	2.196	2.196	2.196
118		835-SP51-B2	3mm厚鋁板	PPG UCT26065SC-3 3 Coats Bronze	1		1	0.317	0.039	0.039	0.039	0.039	0.039
119	A	835-SP52-B1	3mm厚鋁板	PPG UCT26065SC-3 3 Coats Bronze	1		1	15.423	1.897	1.897	1.897	1.897	1.897
120	A	835-SP52-B2	3mm厚鋁板	PPG UCT26065SC-3 3 Coats Bronze	1		1	0.274	0.034	0.034	0.034	0.034	0.034
121	A	835-SP53-B1	3mm厚鋁板	PPG UCT26065SC-3 3 Coats Bronze	1		1	18.518	2.278	2.278	2.278	2.278	2.278
122	A	835-SP53-B2	3mm厚鋁板	PPG UCT26065SC-3 3 Coats Bronze	1		1	0.329	0.040	0.040	0.040	0.040	0.040
123		835-SP05-B3	3mm厚鋁板	PPG UCT26065SC-3 3 Coats Bronze	1		1	2.724	0.335	0.335	0.335	0.335	0.335
124	A	835-SP06-B3	3mm厚鋁板	PPG UCT26065SC-3 3 Coats Bronze	1		1	1.085	0.134	0.134	0.134	0.134	0.134
125	A	835-SP10-B3	3mm厚鋁板	PPG UCT26065SC-3 3 Coats Bronze	1		1	0.862	0.106	0.106	0.106	0.106	0.106
126	A	835-SP11-B3	3mm厚鋁板	PPG UCT26065SC-3 3 Coats Bronze	1		1	0.794	0.098	0.098	0.098	0.098	0.098




美特鋁質有限公司  
MIDI Aluminium Fabricator Ltd.

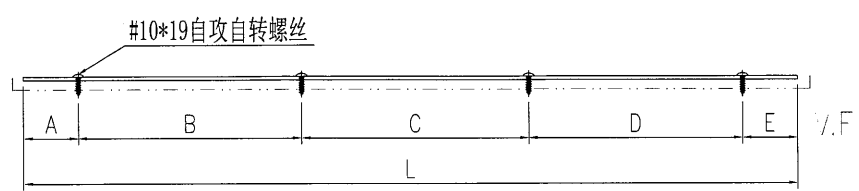
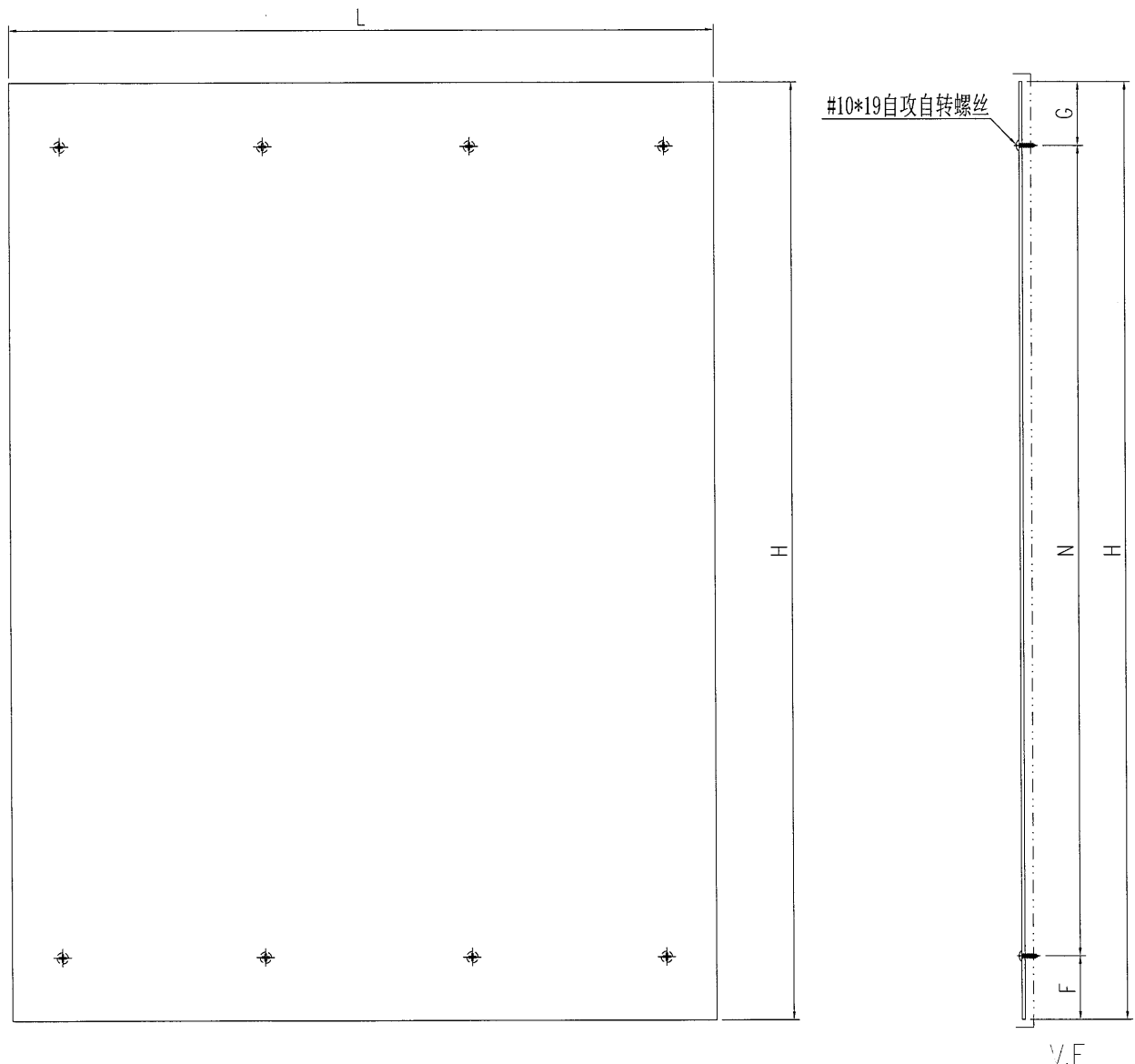
廠用鋁板B.M.表

BM編號:		修改版次: A		A/C Code:		總V.F.:		110.576		總重量: 890.61		此BM依據資料計算	
工程號: J-835		計算:		夏之川		日期:		10/5/2017		送呈:			
地盤名稱: 將軍澳		核對:				日期:				副本:			
項目類別: 鋁格		批准:				日期:							
序號	修改內容	鋁板圖號	鋁板名稱	顏色	實用	後備	總數	總重量	單件展開面積 平方米	總展開面積 平方米	單件V.F.	總V.F.	備註
127		835-VL-C1R	3mm厚鋁板	PPG UCT26065SC-3 3 Coats Bronze	500		500	9.756	0.002	1.200	0.003	1.380	
128		835-VL-C1	3mm厚鋁板	PPG UCT26065SC-3 3 Coats Bronze	500		500	9.756	0.002	1.200	0.003	1.380	
129		835-VL-C2R	3mm厚鋁板	PPG UCT26065SC-3 3 Coats Bronze	250		250	2.033	0.001	0.250	0.001	0.288	
130		835-VL-C2	3mm厚鋁板	PPG UCT26065SC-3 3 Coats Bronze	250		250	2.033	0.001	0.250	0.001	0.288	
							合計:	890.61		109.546		110.576	


9

 美特鋁質 有限公司 MIDI Aluminium Fabricator Ltd.	類別		物料號	
	制圖	夏之川	2017.05.10	圖號 835-B1
修改				數量
日期				位置
	復核			
	批准			

数据表见: 835-B1-1~2



工程號	J-835	地盤	天晉平臺	附件	用於EI7366, EI7422
名稱	鋁背板加工圖		採用		
材料	3mm鋁板		地盤		
顏色	PPG UCT26065SC-3 3 Coats Bronze		工廠		

 美特鋁質 有限公司 MIDI Aluminium Fabricator Ltd.				類別		物料號		圖號	835-B1-1
修改	A	B		制圖	夏之川	2017.05.10		數量	見表
日期	2017.05.13	2017.05.20		復核				位置	
				批准					

物料編號	數量	L	A	B	C	D	E	H	F	N	G
835-SP01-B1	2	869.5	120	300	300	0	149.5	240.5	50	150	40.5
835-SP01-B2	2	869.5	120	300	300	0	149.5	1893	50	6 x 300	43
835-SP02-B1	1	889.5	149.5	300	300	0	140	240.5	50	150	40.5
835-SP02-B2	1	889.5	149.5	300	300	0	140	1893	50	6 x 300	43
835-SP03-B1	1	2569.5	120	8x300	0	0	49.5	240.5	50	150	40.5
835-SP03-B2	1	2569.5	120	8x300	0	0	49.5	469	50	1 x 300	119
835-SP03-B3	1	2569.5	120	8x300	0	0	49.5	83.5	50	0	33.5
<del>835-SP04-B1</del>	<del>1</del>	<del>1499</del>	<del>49.5</del>	<del>4x300</del>	<del>200</del>	<del>0</del>	<del>49.5</del>	<del>240.5</del>	<del>50</del>	<del>150</del>	<del>40.5</del>
835-SP04-B2	1	1499	49.5	4x300	200	0	49.5	484	50	1 x 300	134
<del>835-SP04-B3</del>	<del>1</del>	<del>1499</del>	<del>49.5</del>	<del>4x300</del>	<del>200</del>	<del>0</del>	<del>49.5</del>	<del>83.5</del>	<del>50</del>	<del>0</del>	<del>33.5</del>
<del>835-SP05-B1</del>	<del>1</del>	<del>1499</del>	<del>49.5</del>	<del>4x300</del>	<del>200</del>	<del>0</del>	<del>49.5</del>	<del>240.5</del>	<del>50</del>	<del>150</del>	<del>40.5</del>
835-SP05-B2	1	1499	49.5	4x300	200	0	49.5	484	50	1 x 300	134
835-SP06-B1	1	1599	49.5	5x300		0	49.5	240.5	50	150	40.5
835-SP06-B2	1	1599	49.5	5x300		0	49.5	484	50	1 x 300	134
835-SP07-B1	1	722.5	49.5	2x300	0	0	73	240.5	50	150	40.5
835-SP07-B2	1	722.5	49.5	2x300	0	0	73	1893	50	6 x 300	43
<del>835-SP08-B1</del>	<del>2</del>	<del>899</del>	<del>149.5</del>	<del>300</del>	<del>300</del>	<del>0</del>	<del>149.5</del>	<del>240.5</del>	<del>50</del>	<del>150</del>	<del>40.5</del>
835-SP08-B1	2	899	149.5	300	300	0	149.5	1893	50	6 x 300	43
835-SP09-B1	1	869.5	149.5	300	300	0	120	240.5	50	150	40.5
835-SP09-B2	1	869.5	149.5	300	300	0	120	1893	50	6 x 300	43
<del>835-SP10-B1</del>	<del>1</del>	<del>1269.5</del>	<del>20</del>	<del>4x300</del>	<del>0</del>	<del>0</del>	<del>49.5</del>	<del>240.5</del>	<del>50</del>	<del>150</del>	<del>40.5</del>
835-SP10-B2	1	1269.5	20	4x300	0	0	49.5	1634	80	5 x 300	54
<del>835-SP11-B1</del>	<del>1</del>	<del>1169.5</del>	<del>49.5</del>	<del>3x300</del>	<del>200</del>	<del>0</del>	<del>20</del>	<del>240.5</del>	<del>50</del>	<del>150</del>	<del>40.5</del>
835-SP11-B2	1	1169.5	49.5	3x300	200	0	20	1634	80	5 x 300	54
<del>835-SP12-B1</del>	<del>2</del>	<del>869.5</del>	<del>120</del>	<del>300</del>	<del>300</del>	<del>0</del>	<del>149.5</del>	<del>2098</del>	<del>50</del>	<del>6 x 300</del>	<del>248</del>
835-SP12-B2	2	869.5	120	300	300	0	149.5	35.5	15	0	20.5
835-SP13-B1	1	889.5	49.5	300	300	220	20	2098	50	6 x 300	248
<del>835-SP13-B2</del>	<del>1</del>	<del>889.5</del>	<del>49.5</del>	<del>300</del>	<del>300</del>	<del>220</del>	<del>20</del>	<del>35.5</del>	<del>15</del>	<del>0</del>	<del>20.5</del>
835-SP14-B1	1	340	20	300	0	0	20	39.5	20	0	19.5
835-SP14-B2	1	340	20	300	0	0	20	589	50	2 x 250	39
835-SP14-B3	1	340	20	300	0	0	20	2188	50	7 x 300	38
835-SP14-B4	1	340	20	300	0	0	20	35.5	15	0	20.5
<del>835-SP15-B1</del>	<del>1</del>	<del>869.5</del>	<del>120</del>	<del>300</del>	<del>300</del>	<del>0</del>	<del>20</del>	<del>35.5</del>	<del>15</del>	<del>0</del>	<del>19.5</del>
<del>835-SP15-B2</del>	<del>1</del>	<del>869.5</del>	<del>120</del>	<del>300</del>	<del>300</del>	<del>0</del>	<del>20</del>	<del>688</del>	<del>50</del>	<del>2 x 250</del>	<del>39</del>
<del>835-SP15-B3</del>	<del>1</del>	<del>869.5</del>	<del>120</del>	<del>300</del>	<del>300</del>	<del>0</del>	<del>20</del>	<del>2188</del>	<del>50</del>	<del>7 x 300</del>	<del>38</del>
<del>835-SP15-B4</del>	<del>1</del>	<del>869.5</del>	<del>120</del>	<del>300</del>	<del>300</del>	<del>0</del>	<del>20</del>	<del>35.5</del>	<del>15</del>	<del>0</del>	<del>20.5</del>
<del>835-SP16-B1</del>	<del>1</del>	<del>669.5</del>	<del>80</del>	<del>300</del>	<del>300</del>	<del>0</del>	<del>49.5</del>	<del>39.5</del>	<del>20</del>	<del>0</del>	<del>19.5</del>
<del>835-SP16-B2</del>	<del>1</del>	<del>669.5</del>	<del>80</del>	<del>300</del>	<del>300</del>	<del>0</del>	<del>49.5</del>	<del>39.5</del>	<del>20</del>	<del>0</del>	<del>19.5</del>
<del>835-SP16-B3</del>	<del>1</del>	<del>669.5</del>	<del>80</del>	<del>300</del>	<del>300</del>	<del>0</del>	<del>49.5</del>	<del>39.5</del>	<del>20</del>	<del>0</del>	<del>19.5</del>
<del>835-SP16-B4</del>	<del>1</del>	<del>669.5</del>	<del>80</del>	<del>300</del>	<del>300</del>	<del>0</del>	<del>49.5</del>	<del>39.5</del>	<del>20</del>	<del>0</del>	<del>19.5</del>
<del>835-SP16-B5</del>	<del>1</del>	<del>669.5</del>	<del>80</del>	<del>300</del>	<del>300</del>	<del>0</del>	<del>49.5</del>	<del>39.5</del>	<del>20</del>	<del>0</del>	<del>19.5</del>
<del>835-SP16-B6</del>	<del>1</del>	<del>669.5</del>	<del>80</del>	<del>300</del>	<del>300</del>	<del>0</del>	<del>49.5</del>	<del>39.5</del>	<del>20</del>	<del>0</del>	<del>19.5</del>
<del>835-SP16-B7</del>	<del>1</del>	<del>669.5</del>	<del>80</del>	<del>300</del>	<del>300</del>	<del>0</del>	<del>49.5</del>	<del>39.5</del>	<del>20</del>	<del>0</del>	<del>19.5</del>
<del>835-SP16-B8</del>	<del>1</del>	<del>669.5</del>	<del>80</del>	<del>300</del>	<del>300</del>	<del>0</del>	<del>49.5</del>	<del>39.5</del>	<del>20</del>	<del>0</del>	<del>19.5</del>
<del>835-SP16-B9</del>	<del>1</del>	<del>669.5</del>	<del>80</del>	<del>300</del>	<del>300</del>	<del>0</del>	<del>49.5</del>	<del>39.5</del>	<del>20</del>	<del>0</del>	<del>19.5</del>
<del>835-SP16-B10</del>	<del>1</del>	<del>669.5</del>	<del>80</del>	<del>300</del>	<del>300</del>	<del>0</del>	<del>49.5</del>	<del>39.5</del>	<del>20</del>	<del>0</del>	<del>19.5</del>
835-SP17-B1	1	693	20	300	300	0	73	2098	50	6 x 300	248
835-SP17-B2	1	693	20	300	300	0	73	35.5	15	0	20.5
<del>835-SP18-B1</del>	<del>2</del>	<del>899</del>	<del>149.5</del>	<del>300</del>	<del>300</del>	<del>0</del>	<del>149.5</del>	<del>2098</del>	<del>50</del>	<del>6 x 300</del>	<del>248</del>
835-SP18-B2	2	899	149.5	300	300	0	149.5	35.5	15	0	20.5
835-SP19-B1	1	869.5	149.5	300	300	0	120	2098	50	6 x 300	248
835-SP19-B2	1	869.5	149.5	300	300	0	120	35.5	15	0	20.5

原E1749

工程號	J-835	地盤	天晉平臺	附件	用於EI7366, EI7422
名稱	數據表		採用		
材料			地盤		
顏色			工廠		



美特鋁質 有限公司  
MIDI Aluminium Fabricator Ltd.

類別	制圖	夏之川	物料料號	2017.05.10	圖號	835-B1-2
修改	A	B	復核		數量	見表
日期	2017.05.13	2017.05.20	批准		位置	

原EI7479

物料編號	數量	L	A	B	C	D	E	H	F	N	G
835-SP20-B1	1	1369.5	120	4x300	0	0	49.5	240.5	50	150	40.5
835-SP20-B2	1	1369.5	120	4x300	0	0	49.5	1793	50	5 x 300	243
835-SP21-B1	1	1369.5	49.5	4x300	0	0	120	240.5	50	150	40.5
835-SP21-B2	1	1369.5	49.5	4x300	0	0	120	1793	50	5 x 300	243
835-SP22-B1	1	1320	70.5	4x300	0	0	49.5	240.5	50	150	40.5
835-SP22-B2	1	1320	70.5	4x300	0	0	49.5	1793	50	5 x 300	243
835-SP23-B1	2	1199	149.5	300	300	300	149.5	240.5	50	150	40.5
835-SP23-B2	2	1199	149.5	300	300	300	149.5	1219	50	3 x 300	269
835-SP23-B3	2	1199	149.5	300	300	300	149.5	83.5	50	0	33.5
835-SP24-B1	1	799	49.5	300	300	0	149.5	240.5	50	150	40.5
835-SP24-B2	1	769.5	20	300	300	0	149.5	1793	50	5 x 300	243
835-SP25-B1	2	799	49.5	300	300	0	149.5	240.5	50	150	40.5
835-SP25-B2	2	799	49.5	300	300	0	149.5	1793	50	5 x 300	243
835-SP26-B1	1	799	49.5	300	300	0	149.5	240.5	50	150	40.5
835-SP26-B2	1	769.5	49.5	300	300	0	120	1793	50	5 x 300	243
835-SP27-B1	1	1399	149.5	4x300	0	0	49.5	240.5	50	150	40.5
835-SP27-B2	1	1399	149.5	4x300	0	0	49.5	1793	50	5 x 300	243
835-SP28-B1	1	1499	149.5	4x300	0	0	149.5	240.5	50	150	40.5
835-SP28-B2	1	1499	149.5	4x300	0	0	149.5	1793	50	5 x 300	243
835-SP29-B1	1	1348	49.5	3x300	0	200	198.5	240.5	50	150	40.5
835-SP29-B2	1	1348	49.5	3x300	0	200	198.5	1219	50	3 x 300	269
835-SP29-B3	1	1348	49.5	3x300	0	200	198.5	83.5	50	0	33.5
835-SP31-B1	1	1299	49.5	4x300	0	0	49.5	240.5	50	150	40.5
835-SP31-B2	1	1299	49.5	4x300	0	0	49.5	141.5	50	0	91.5
835-SP32-B1	1	1279	49.5	4x300	0	0	29.5	240.5	50	150	40.5
835-SP32-B2	1	1279	49.5	4x300	0	0	29.5	141.5	50	0	91.5
835-SP33-B1	1	382	29.5	300	0	0	52.5	240.5	50	150	40.5
835-SP33-B2	1	382	29.5	300	0	0	52.5	1793	50	5 x 300	243
835-SP34-B1	1	1499	149.5	4x300	0	0	149.5	240.5	50	150	40.5
835-SP34-B2	1	1499	149.5	4x300	0	0	149.5	486	50	300	136
835-SP34-B3	1	1499	149.5	4x300	0	0	149.5	83.5	50	0	33.5
835-SP35-B1	1	2999	149.5	9x300	0	0	149.5	240.5	50	150	40.5
835-SP35-B2	1	2999	149.5	9x300	0	0	149.5	486	50	300	136
835-SP35-B3	1	2999	149.5	9x300	0	0	149.5	83.5	50	0	33.5
835-SP36-B1	1	1499	149.5	4x300	0	0	149.5	240.5	50	150	40.5
835-SP36-B2	1	1499	149.5	4x300	0	0	149.5	486	50	300	136
835-SP36-B3	1	1499	149.5	4x300	0	0	149.5	83.5	50	0	33.5
835-SP37-B1	1	1099	49.5	300	300	300	149.5	240.5	50	150	40.5
835-SP37-B2	1	1099	49.5	300	300	300	149.5	1793	50	5 x 300	243
835-SP38-B1	1	979	149.5	300	300	0	229.5	240.5	50	150	40.5
835-SP38-B2	1	949.5	149.5	300	300	0	200	1793	50	5 x 300	243
835-SP39-B1	1	1199	149.5	300	300	300	149.5	240.5	50	150	40.5
835-SP39-B2	1	1199	149.5	300	300	300	149.5	919	50	3 x 270	59
835-SP39-B3	1	1199	149.5	300	300	300	149.5	428.5	50	300	78.5
835-SP40-B1	1	1183.5	163.5	300	300	300	120	240.5	50	150	40.5
835-SP40-B2	1	1140	120	300	300	300	120	1793	50	5 x 300	243
835-SP41-B1	1	1369.5	120	4x300	0	0	49.5	1998	50	6 x 300	148
835-SP41-B2	1	1369.5	120	4x300	0	0	49.5	35.5	20	0	15.5
835-SP42-B1	1	1369.5	49.5	4x300	0	0	120	1998	50	6 x 300	148
835-SP42-B2	1	1369.5	49.5	4x300	0	0	120	35.5	20	0	15.5
835-SP43-B1	1	1320	70.5	4x300	0	0	49.5	1998	50	6 x 300	148
835-SP43-B2	1	1320	70.5	4x300	0	0	49.5	35.5	20	0	15.5
835-SP44-B1	1	769.5	120	300	300	0	49.5	1998	50	6 x 300	148
835-SP44-B2	1	769.5	120	300	300	0	49.5	35.5	20	0	15.5
835-SP45-B1	2	799	149.5	300	300	0	49.5	1998	50	6 x 300	148
835-SP45-B2	2	799	149.5	300	300	0	49.5	35.5	20	0	15.5
835-SP46-B1	1	769.5	49.5	300	300	0	120	1998	50	6 x 300	148
835-SP46-B2	1	769.5	49.5	300	300	0	120	35.5	20	0	15.5
835-SP47-B1	1	1399	149.5	4x300	0	0	49.5	1998	50	6 x 300	148
835-SP47-B2	1	1399	149.5	4x300	0	0	49.5	35.5	20	0	15.5
835-SP48-B1	1	1499	149.5	4x300	0	0	149.5	1998	50	6 x 300	148
835-SP48-B2	1	1499	149.5	4x300	0	0	149.5	35.5	20	0	15.5
835-SP50-B1	1	372.5	20	300	0	0	52.5	1998	50	6 x 300	148
835-SP50-B2	1	372.5	20	300	0	0	52.5	35.5	20	0	15.5
835-SP51-B1	1	1099	149.5	300	300	300	49.5	1998	50	6 x 300	148
835-SP51-B2	1	1099	149.5	300	300	300	49.5	35.5	20	0	15.5
835-SP52-B1	1	949.5	149.5	300	300	0	200	1998	50	6 x 300	148
835-SP52-B2	1	949.5	149.5	300	300	0	200	35.5	20	0	15.5
835-SP53-B1	1	1140	120	300	300	300	120	1998	50	6 x 300	148
835-SP53-B2	1	1140	120	300	300	300	120	35.5	20	0	15.5

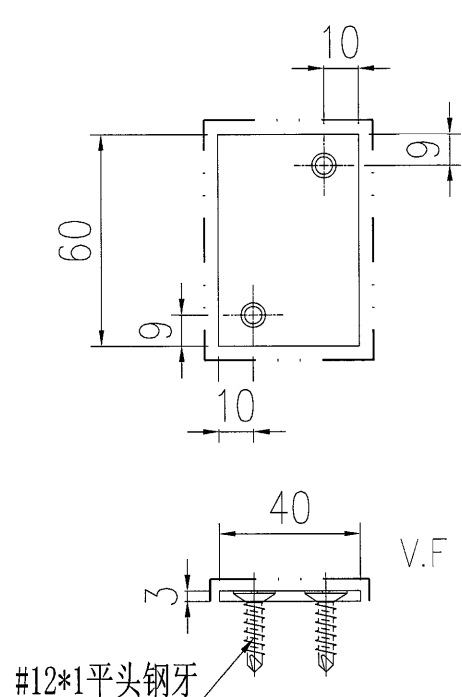
工程號	J-835	地盤	天管平臺
名稱	數據表	採用	
材料		地盤	
顏色		工廠	

附件

用於EI7366, EI7422

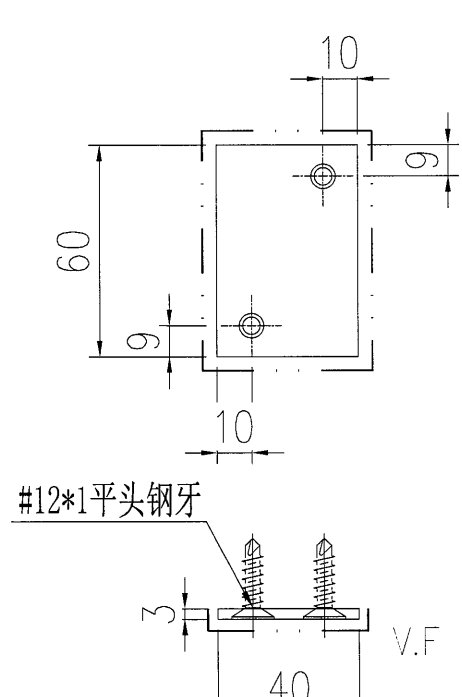
 美特鋁質 有限公司 MIDI Aluminium Fabricator Ltd.				類別		物料編號		
修改				制圖	夏之川	2017.05.10	圖號	835-C1
日期				復核			數量	-
				批准			位置	

下



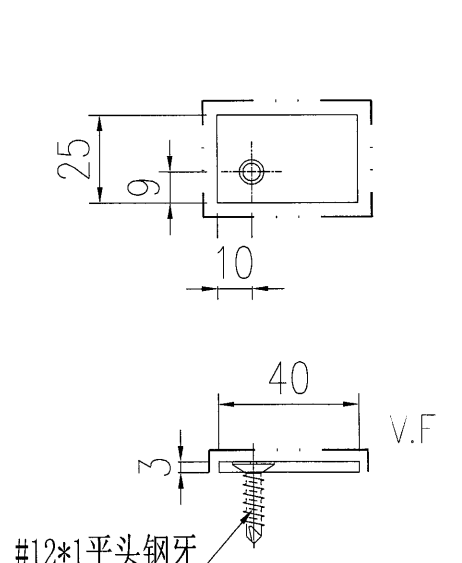
物料編號	數量
835-VL-C1R	500

上



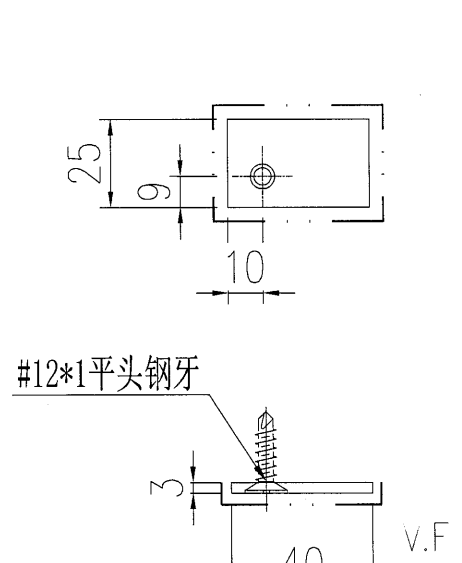
物料編號	數量
835-VL-C1	500

下



物料編號	數量
835-VL-C2R	250

上



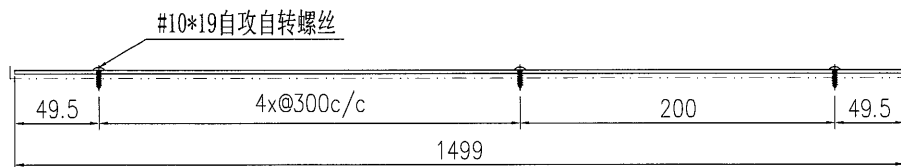
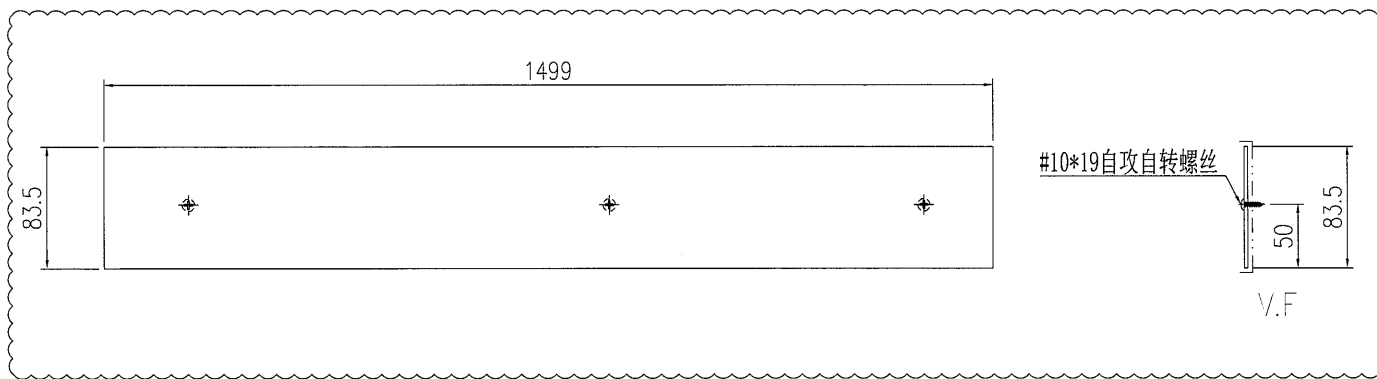
物料編號	數量
835-VL-C2	250

工程號	J-835	地盤	天晉平臺
名稱	墊片加工圖		採用
材料	3mm鋁巴		地盤
顏色	PPG UCT26065SC-3 3 Coats Bronze		工廠

附件 用於EI7366, EI7422

 美特鋁質 有限公司 MIDI Aluminium Fabricator Ltd.				類別		物料號		
				制圖	夏之川	2017.05.10	圖號	835-SP05-B3
修改	A			復核			數量	1
日期	2017.05.13			批准			位置	

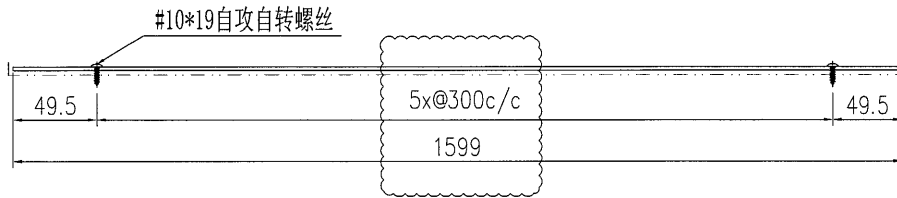
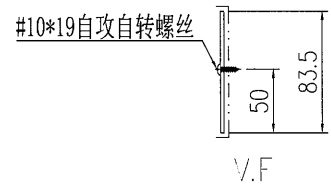
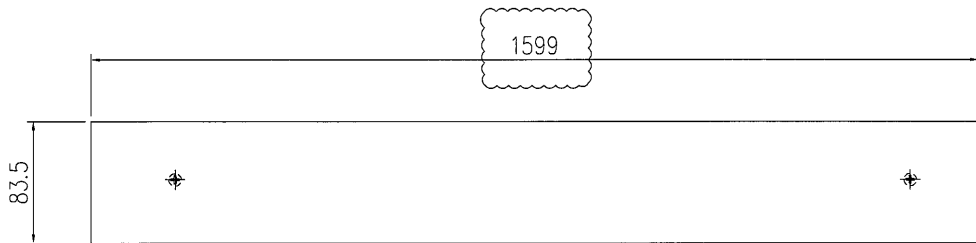
原EI7479




工程號	J-835	地盤	天晉平臺	附件	用於EI7366
名稱	鋁背板加工圖		採用		
材料	3mm鋁板		地盤		
顏色	PPG UCT26065SC-3 3 Coats Bronze		工廠		

 美特鋁質 有限公司 MIDI Aluminium Fabricator Ltd.				類別		物料號	
				制圖	夏之川	2017.05.10	圖號 835-SP06-B3
修改	A	B		復核			數量 1
日期	2017.05.13	2017.05.20		批准			位置

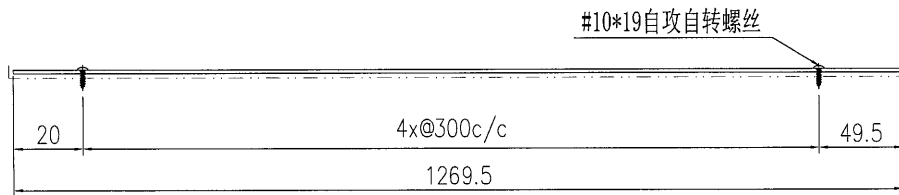
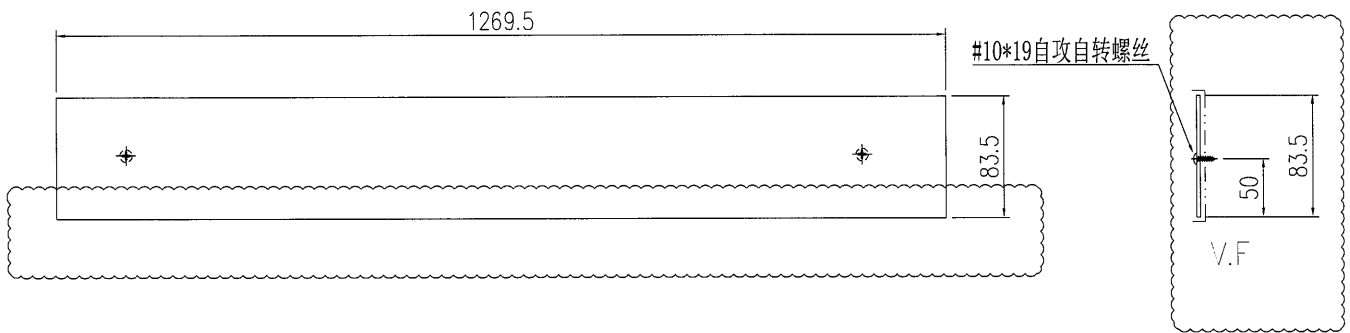
原EI7479




工程號	J-835	地盤	天晉平臺	附件	用於EI7366
名稱	鋁背板加工圖		採用		
材料	3mm鋁板		地盤		
顏色	PPG UCT26065SC-3 3 Coats Bronze		工廠		

 美特鋁質 有限公司 MIDI Aluminium Fabricator Ltd.				類別		物料號	
修改	A			制圖	夏之川	2017.05.10	圖號 835-SP10-B3
日期	2017.05.20			復核			數量 1
				批准			位置

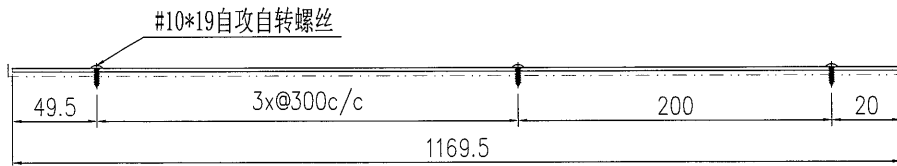
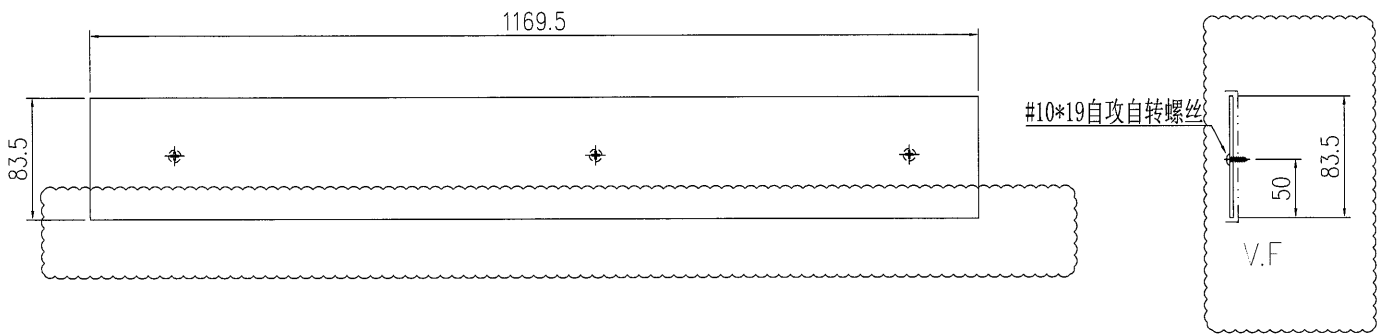
原EI7479



工程號	J-835	地盤	天晉平臺	附件	用於EI7366
名稱	鋁背板加工圖		採用		
材料	3mm鋁板		地盤		
顏色	PPG UCT26065SC-3 3 Coats Bronze		工廠		

 美特鋁質 有限公司 MIDI Aluminium Fabricator Ltd.				類別		物料編號	
修改	A			制圖	夏之川	2017.05.10	圖號 835-SP11-B3
日期	2017.05.20			復核			數量 1
				批准			位置

原EI7479



工程號	J-835	地盤	天晉平臺	附件	用於EI7366
名稱	鋁背板加工圖		採用		
材料	3mm鋁板		地盤		
顏色	PPG UCT26065SC-3 3 Coats Bronze		工廠		