



工程指示 / 要求簡箋(E.I.)

工程指示編號：EI 7432 / 7

修改版次：

工程編號：J835

工程名稱：TKO 660平台

工程項目：鋁柵格

確認鋁柵格及鋼架 (TYPE 4, 柵格)

收件人：生經

發件人：Eddie

日期：2017-5-8

□要求提供 / □確認 事項：

- ( ) 初步鋁料 B.M.
- ( ) 加工拆圖，然後生產
- ( ) 尺寸表
- ( ) 正式鋁料 B.M.
- ( ) 技術上資料 / 指示
- ( ) 報價
- ( ) 配件 B.M.
- ( ) 樣辦或貨品說明書
- ( ) 分判合約
- (x) 其他：\_\_\_\_\_

內容：詳見圖紙及圖紙如已發給

請在 2017.5.10 前完成上列要求。

附有關圖紙 / 文件：

1+ 2

以上項目為：

- 原合約工程包
- 原合約工程加 / 減賬
- 新工程報價

原因：-

分發東莞各部門：

- ( ) 生產技術總監 □連附件
- ( ) 技術部 □連附件
- ( ) 生產部 □連附件
- ( ) 機械設計部 □連附件
- ( ) 採購部 □連附件
- ( ) 生產統籌部 □連附件
- ( ) 質檢部 □連附件
- ( ) 會計部 □連附件
- ( ) 報關組 □連附件
- ( ) 其他 \_\_\_\_\_ □連附件

分發香港各部門：

- ( ) 行政部 □連附件
- ( ) 會計部 □連附件
- ( ) 統籌部 □連附件
- ( ) 工程部地盤科文 □連附件
- ( ) 採購部 □連附件
- ( ) QS 部 □連附件
- ( ) 維修部 □連附件
- ( ) 其他 \_\_\_\_\_ □連附件

傳遞編號：

HK 1429 (FTP)

發件人簽署：

項目經理簽署：

地盤用鋁板B.M.表

項目類別: 鋁板

批准:

日期:

日期:

日期:

日期:

日期:

B.M.編號:

修改版次:

A/C Code:

總V.F.:

22.566

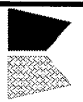
總重量:

238.24

此B.M.依據 資料計算

序號	修改內容	鋁板圖號	鋁板名稱	顏色	實用	後備	總數	總重量	單件展開面積		總展開面積		備註
									平方米	平方米	平方米	平方米	
1		835-SK01-1	3mm厚鋁板	PPG UCT26065SC-3 3 Coats Bronze	1		1	3.840	0.472	0.472	0.472	0.472	
2		835-SK01-8	3mm厚鋁板	PPG UCT26065SC-3 3 Coats Bronze	1		1	3.743	0.460	0.460	0.460	0.460	
3		835-SK01-13	3mm厚鋁板	PPG UCT26065SC-3 3 Coats Bronze	1		1	3.602	0.443	0.443	0.443	0.443	
4		835-SK01-16	3mm厚鋁板	PPG UCT26065SC-3 3 Coats Bronze	1		1	1.057	0.130	0.130	0.130	0.130	
5		835-SK01R	3mm厚鋁板	PPG UCT26065SC-3 3 Coats Bronze	1		1	5.024	0.618	0.618	0.618	0.618	
6		835-SK02-1	3mm厚鋁板	PPG UCT26065SC-3 3 Coats Bronze	1		1	3.458	0.425	0.425	0.425	0.425	
7		835-SK01-22	3mm厚鋁板	PPG UCT26065SC-3 3 Coats Bronze	1		1	4.223	0.519	0.519	0.519	0.519	
8		835-SK01-23	3mm厚鋁板	PPG UCT26065SC-3 3 Coats Bronze	1		1	2.118	0.260	0.260	0.260	0.260	
9		835-SK01-33	3mm厚鋁板	PPG UCT26065SC-3 3 Coats Bronze	1		1	2.175	0.267	0.267	0.267	0.267	
10		835-SK01-34	3mm厚鋁板	PPG UCT26065SC-3 3 Coats Bronze	1		1	3.940	0.485	0.485	0.485	0.485	
11		835-SK01-20	3mm厚鋁板	PPG UCT26065SC-3 3 Coats Bronze	1		1	3.476	0.428	0.428	0.428	0.428	
12		835-SK01-25	3mm厚鋁板	PPG UCT26065SC-3 3 Coats Bronze	1		1	3.493	0.430	0.430	0.430	0.430	
13		835-SK01-35	3mm厚鋁板	PPG UCT26065SC-3 3 Coats Bronze	1		1	2.198	0.270	0.270	0.270	0.270	
14		835-SK01-36	3mm厚鋁板	PPG UCT26065SC-3 3 Coats Bronze	1		1	2.059	0.253	0.253	0.253	0.253	
15		835-SK01-14	3mm厚鋁板	PPG UCT26065SC-3 3 Coats Bronze	1		1	2.374	0.292	0.292	0.292	0.292	
16		835-SK01-15	3mm厚鋁板	PPG UCT26065SC-3 3 Coats Bronze	1		1	1.208	0.149	0.149	0.149	0.149	
17		835-SK06-1	3mm厚鋁板	PPG UCT26065SC-3 3 Coats Bronze	6		6	11.748	0.241	1.445	0.116	0.695	
18		835-SK04-1	3mm厚鋁板	PPG UCT26065SC-3 3 Coats Bronze	1		1	3.952	0.486	0.486	0.234	0.234	

序號		修改內容	鋁板圖號	鋁板名稱	顏色	實用	後備	總數	總重量	平方米		單件V.F.	總V.F.	備註
										單件展開面積	總展開面積			
19			835-SK04-3	3mm厚鋁板	PPG UCT26065SSC-3 3 Coats Bronze	1		1	4.400	0.541	0.541	0.260	0.260	
20			835-SK04-8	3mm厚鋁板	PPG UCT26065SSC-3 3 Coats Bronze	1		1	3.852	0.474	0.474	0.228	0.228	
21			835-SK04-9	3mm厚鋁板	PPG UCT26065SSC-3 3 Coats Bronze	1		1	3.401	0.418	0.418	0.201	0.201	
22			835-SK04-10	3mm厚鋁板	PPG UCT26065SSC-3 3 Coats Bronze	1		1	1.698	0.209	0.209	0.100	0.100	
23			835-SK04-11	3mm厚鋁板	PPG UCT26065SSC-3 3 Coats Bronze	2		2	8.015	0.493	0.986	0.237	0.474	
24			835-SK04-13	3mm厚鋁板	PPG UCT26065SSC-3 3 Coats Bronze	1		1	3.707	0.456	0.456	0.219	0.219	
25			835-SK04-16	3mm厚鋁板	PPG UCT26065SSC-3 3 Coats Bronze	1		1	1.088	0.134	0.134	0.064	0.064	
26			835-SK04R	3mm厚鋁板	PPG UCT26065SSC-3 3 Coats Bronze	1		1	5.171	0.636	0.636	0.306	0.306	
27			835-SK04-22	3mm厚鋁板	PPG UCT26065SSC-3 3 Coats Bronze	1		1	4.400	0.541	0.541	0.260	0.260	
28			835-SK04-23	3mm厚鋁板	PPG UCT26065SSC-3 3 Coats Bronze	1		1	2.234	0.275	0.275	0.132	0.132	
29			835-SK04-33	3mm厚鋁板	PPG UCT26065SSC-3 3 Coats Bronze	1		1	2.292	0.282	0.282	0.136	0.136	
30			835-SK04-34	3mm厚鋁板	PPG UCT26065SSC-3 3 Coats Bronze	1		1	4.109	0.505	0.505	0.243	0.243	
31			835-SK04-20	3mm厚鋁板	PPG UCT26065SSC-3 3 Coats Bronze	1		1	3.577	0.440	0.440	0.212	0.212	
32			835-SK04-25	3mm厚鋁板	PPG UCT26065SSC-3 3 Coats Bronze	1		1	3.594	0.442	0.442	0.213	0.213	
33			835-SK04-35	3mm厚鋁板	PPG UCT26065SSC-3 3 Coats Bronze	1		1	2.316	0.285	0.285	0.137	0.137	
34			835-SK04-36	3mm厚鋁板	PPG UCT26065SSC-3 3 Coats Bronze	1		1	2.173	0.267	0.267	0.129	0.129	
35			835-SK04-14	3mm厚鋁板	PPG UCT26065SSC-3 3 Coats Bronze	1		1	2.443	0.301	0.301	0.145	0.145	
36			835-SK04-15	3mm厚鋁板	PPG UCT26065SSC-3 3 Coats Bronze	1		1	1.398	0.172	0.172	0.083	0.083	

 美特鋁質 有限公司  
MTDI Aluminum Fabricator Ltd.

工程號: J-835

計算:

夏之川

日期:

6/5/2017

送呈:

地盤名稱: 將軍澳

核對:

批准:

日期:

22.566

總重量: 238.24

副本:

地盤用鋁板B.M.表

項目類別: 鋁板

修改版次:

A/C Code:

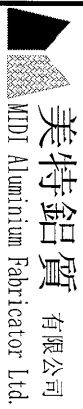
總V.F.:

22.566

總重量: 238.24

此BM依據 資料計算

2



美特鋁質有限公司  
MTDI Aluminium Fabricator Ltd.

工程號: J-835

計算:

夏之川

日期:

6/5/2017

送呈:

地盤名稱: 將軍澳

核對:

日期:

副本:

地盤用鋁板B.M.表

項目類別: 鋁板

批准:

日期:

修改版次:

A/C Code:

總V.F.:

22.566

總重量:

238.24

此BM依據資料計算

序號	修改內容	鋁板圖號	鋁板名稱	顏色	實用	後備	總數	總重量	平方米		平方米		備註	
									單件展開面積	總展開面積	單件V.F.	總V.F.		
37						合計:	42	123.557		15.198		10.375		
38		835-SK03-1	3mm厚鋁板	UCT34440SC-3 3 Coats Silver	1		1	8.473	1.042	1.042	1.042	1.042	1.042	
39		835-SK03-8	3mm厚鋁板	UCT34440SC-3 3 Coats Silver	1		1	8.259	1.016	1.016	1.016	1.016	1.016	
40		835-SK03-13	3mm厚鋁板	UCT34440SC-3 3 Coats Silver	1		1	7.948	0.978	0.978	0.978	0.978	0.978	
41		835-SK03-16	3mm厚鋁板	UCT34440SC-3 3 Coats Silver	1		1	2.332	0.287	0.287	0.287	0.287	0.287	

工程號: J-835

計算:

夏之川

日期:

6/5/2017

送呈:

地盤名稱: 將軍澳

核對:

日期:

副本:

地盤用鋁板B.M.表

項目類別: 鋁板

批准:

日期:

修改版次:

A/C Code:

總V.F.:

22.566

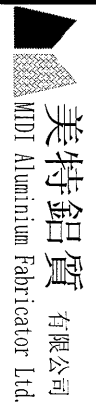
總重量:

238.24

此BM依據 資料計算

序號	修改內容	鋁板圖號	鋁板名稱	顏色	實用	後備	總數	總重量	單件展開面積		總展開面積		備註
									平方米	平方米	平方米	平方米	
42		835-SK03R	3mm厚鋁板	UCT34440SC-3 3 Coats Silver	1		1	11.085	1.364	1.364	1.364	1.364	
43		835-SK03-22	3mm厚鋁板	UCT34440SC-3 3 Coats Silver	1		1	9.336	1.148	1.148	1.148	1.148	
44		835-SK03-23	3mm厚鋁板	UCT34440SC-3 3 Coats Silver	1		1	4.691	0.577	0.577	0.577	0.577	
45		835-SK03-33	3mm厚鋁板	UCT34440SC-3 3 Coats Silver	1		1	4.817	0.592	0.592	0.592	0.592	
46		835-SK03-34	3mm厚鋁板	UCT34440SC-3 3 Coats Silver	1		1	9.448	1.162	1.162	1.162	1.162	
47		835-SK03-20	3mm厚鋁板	UCT34440SC-3 3 Coats Silver	1		1	7.669	0.943	0.943	0.943	0.943	
48		835-SK03-25	3mm厚鋁板	UCT34440SC-3 3 Coats Silver	1		1	7.706	0.948	0.948	0.948	0.948	
49		835-SK03-35	3mm厚鋁板	UCT34440SC-3 3 Coats Silver	1		1	4.868	0.599	0.599	0.599	0.599	
50		835-SK03-36	3mm厚鋁板	UCT34440SC-3 3 Coats Silver	1		1	4.562	0.561	0.561	0.561	0.561	
51		835-SK03-14	3mm厚鋁板	UCT34440SC-3 3 Coats Silver	1		1	5.153	0.634	0.634	0.634	0.634	
52		835-SK03-15	3mm厚鋁板	UCT34440SC-3 3 Coats Silver	1		1	2.771	0.341	0.341	0.341	0.341	
53						合計:	15	99.117		12.192		12.192	
54		835-SK09	2mm厚鋁板	PPG UCT26065SC-3 3 Coats Bronze	18		18	5.802	0.040	0.040	0.040	0.040	0.714
55		835-SK10	2mm厚鋁板	PPG UCT26065SC-3 3 Coats Bronze	18		18	3.015	0.021	0.021	0.021	0.021	0.371
56		835-SK09A-1	2mm厚鋁板	PPG UCT26065SC-3 3 Coats Bronze	2		2	1.969	0.121	0.121	0.121	0.121	0.242
57		835-SK09A-2	2mm厚鋁板	PPG UCT26065SC-3 3 Coats Bronze	2		2	2.005	0.123	0.123	0.123	0.123	0.247
58		835-SK09A-3	2mm厚鋁板	PPG UCT26065SC-3 3 Coats Bronze	1		1	0.501	0.062	0.062	0.062	0.062	0.062
59		835-SK10A-1	2mm厚鋁板	PPG UCT26065SC-3 3 Coats Bronze	2		2	1.003	0.062	0.062	0.062	0.062	0.123

8



美特鋁質 有限公司  
MTDI Aluminium Fabricator Ltd.

工程號: J-835  
地盤名稱: 將軍澳

計算: 夏之川  
核對: 日期: 6/5/2017

批准: 日期:

送呈: 副本:

地盤用鋁板B.M.表

項目類別: 鋁板

A/C Code:

修改版次:

總V.F.:

總重量: 22.566

總重量: 238.24  
此BM依據 資料計算

序號	修改內容	鋁板圖號	鋁板名稱	顏色	實用	後備	總數	總重量	單件展開面積		總展開面積		備註
									平方米	平方米	平方米	平方米	
60		835-SK10A-2	2mm厚鋁板	PPG UCT260655SC-3 3 Coats Bronze	2		2	1.022	0.063	0.126	0.063	0.126	
61		835-SK10A-3	2mm厚鋁板	PPG UCT260655SC-3 3 Coats Bronze	1		1	0.255	0.031	0.031	0.031	0.031	
62					合計:		46	15.571		1.915		1.915	

圖則登記表  
DRAWING REGISTER

接收日期 Receiving Date (適用於客戶圖則)										
工程名稱 Project Title: <b>將軍澳</b>	年									
工程編號 Project No: <b>J-835</b>	月									
分發予 Distributed To	日									
	年	17								
	月	5								
	日	6								
	修訂編號 Revision No.									
圖則編號 Drg. No.	-									
圖則名稱 Drawing Title	-									
835-SK01 /	-									
鋁板拆圖	-									
835-SK01R /	-									
鋁板拆圖	-									
835-SK01-14 /	-									
鋁板拆圖	-									
835-SK01-15 /	-									
鋁板拆圖	-									
835-SK01-20 /	-									
鋁板拆圖	-									
835-SK01-22 /	-									
鋁板拆圖	-									
835-SK01-23 /	-									
鋁板拆圖	-									
835-SK01-25 /	-									
鋁板拆圖	-									
835-SK01-33 /	-									
鋁板拆圖	-									
835-SK01-34 /	-									
鋁板拆圖	-									
835-SK01-35 /	-									
鋁板拆圖	-									
835-SK01-36 /	-									
鋁板拆圖	-									
835-SK02 /	-									
鋁板拆圖	-									
835-SK03 /	-									
鋁板拆圖	-									
835-SK03R /	-									
鋁板拆圖	-									
835-SK03-14 /	-									
鋁板拆圖	-									
835-SK03-15 /	-									
鋁板拆圖	-									
835-SK03-20 /	-									
鋁板拆圖	-									
835-SK03-22 /	-									
鋁板拆圖	-									
835-SK03-23 /	-									
鋁板拆圖	-									
835-SK03-25 /	-									
鋁板拆圖	-									
835-SK03-33 /	-									
鋁板拆圖	-									
835-SK03-34 /	-									
鋁板拆圖	-									

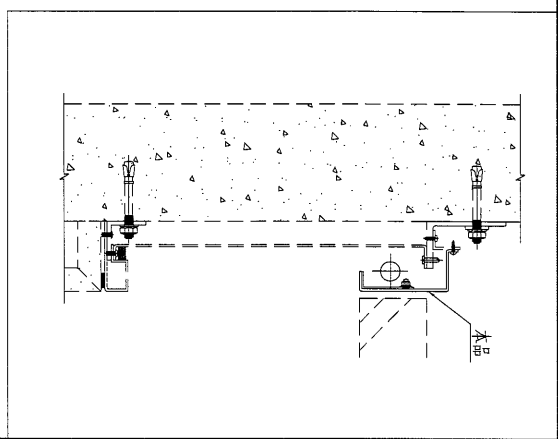
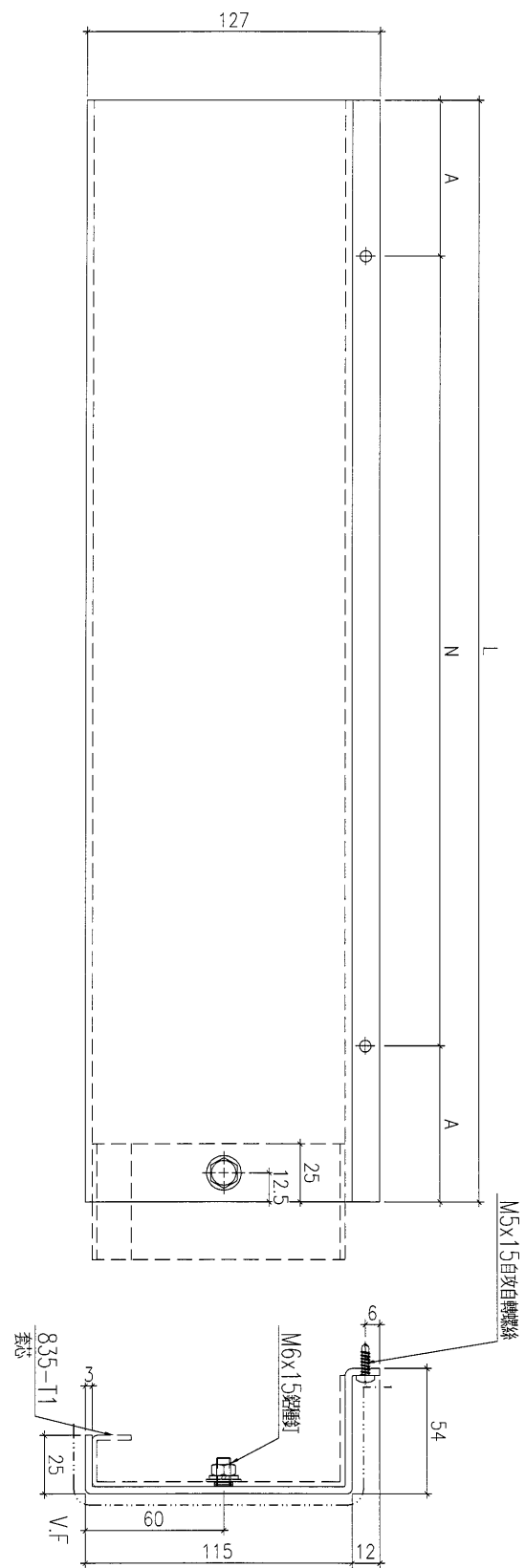




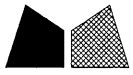
美特鋁質 有限公司  
MIDI Aluminium Fabricator Ltd.

工程號 J-835 地盤 將軍澳

物料編號	數量	L	A	N
835-SK01-1	1	2293	96.5	7 x 300
835-SK01-8	1	2235	67.5	7 x 300
835-SK01-13	1	2151	25.5	7 x 300
835-SK01-16	1	631	15.5	2 x 300



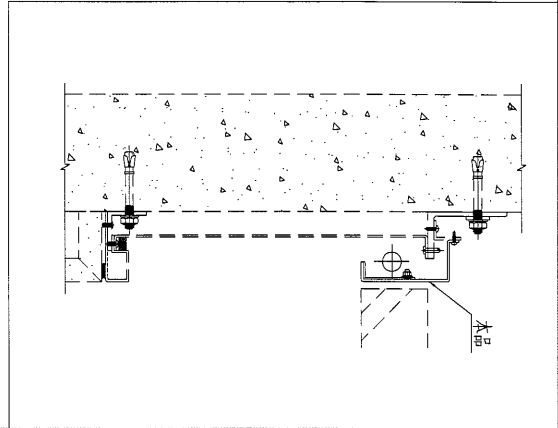
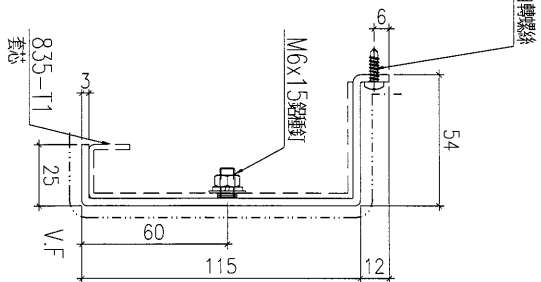
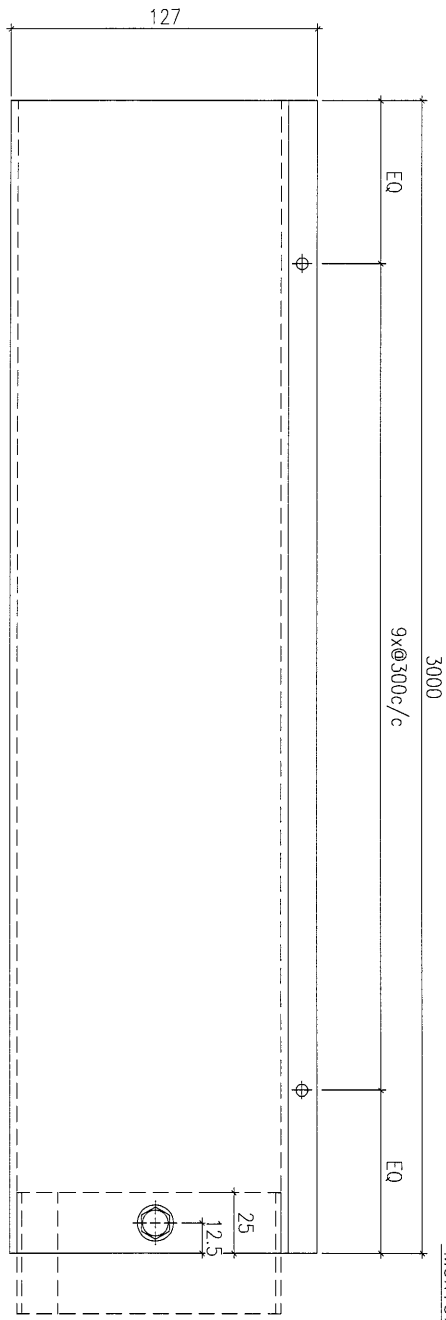
名稱	鋁板拆圖	制圖	夏之川	2017.05.06	修改		
材料	3mm鋁板	復核			日期		
顏色	PPG UCT26065SC-3 3 Coats Bronze	批准			圖號	835-SK01	



美特鋁質 有限公司  
MIDI Aluminium Fabricator Ltd.

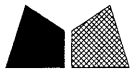
數量	1
----	---

工程號	J-835	地盤	將軍澳
-----	-------	----	-----



由地盤複數後在加工

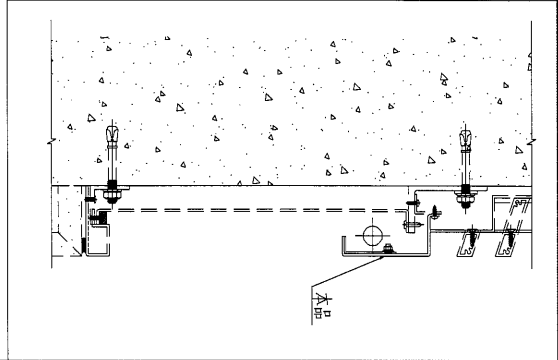
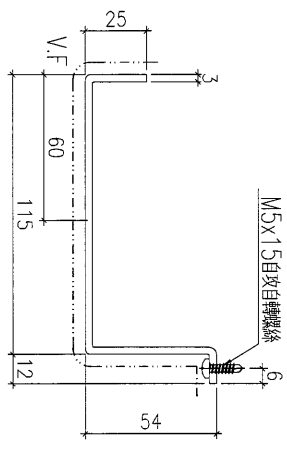
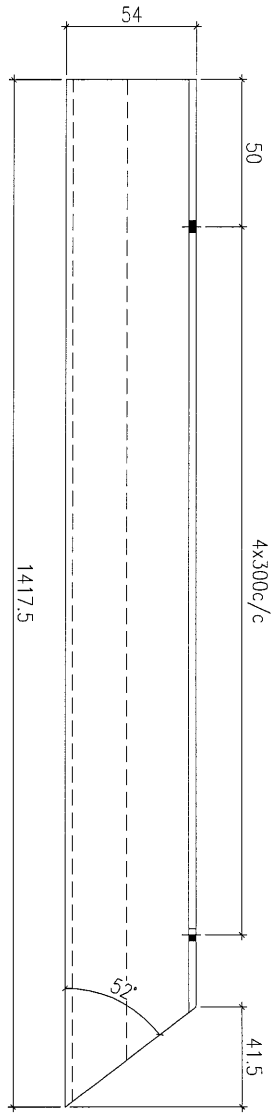
名稱	鋁板拆圖	制圖	夏之川	2017.05.06	修改		
材料	3mm鋁板	復核			日期		
顏色	PPG UCT26065SC-3 3 Coats Bronze	批准			圖號	835-SK01R	



美特鋁質 有限公司  
MIDI Aluminium Fabricator Ltd.

數量	1
----	---

工程號	J-835	地盤	將軍澳
-----	-------	----	-----



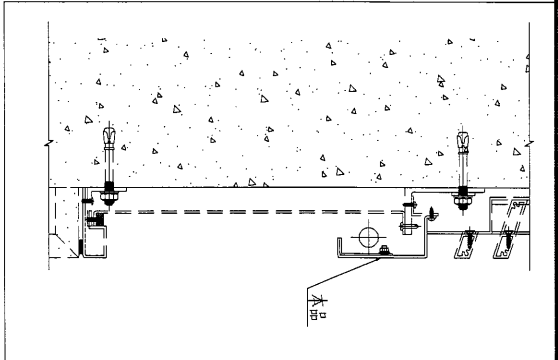
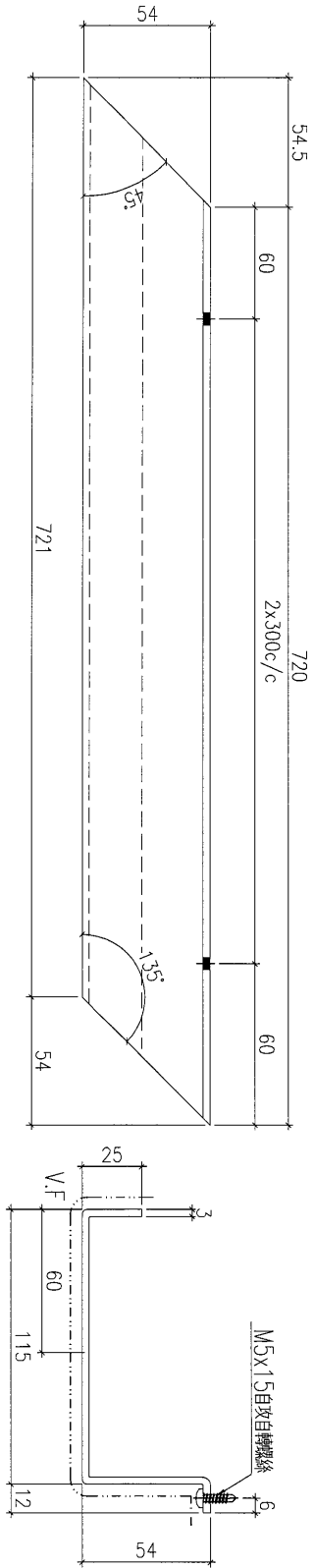
名稱	鋁板拆圖	制圖	夏之川	2017.05.06	修改			
材料	3mm鋁板	復核			日期			
顏色	PPG UCT26065SC-3 3 Coats Bronze	批准			圖號	835-SK01-14		



美特鋁質 有限公司  
MIDI Aluminium Fabricator Ltd.

1	數量
---	----

工程號	J-835	地盤	將軍澳
-----	-------	----	-----



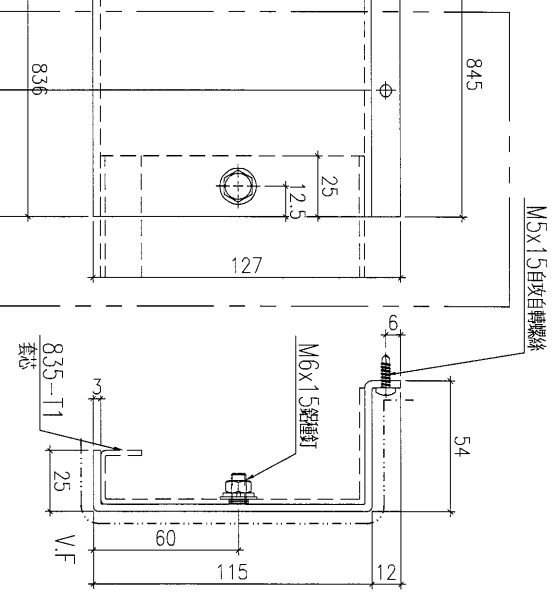
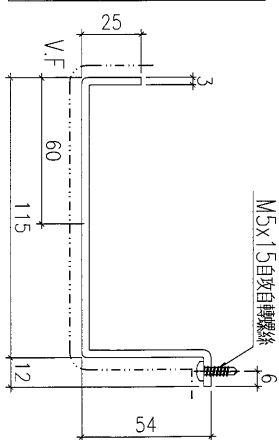
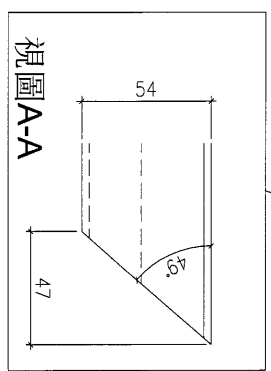
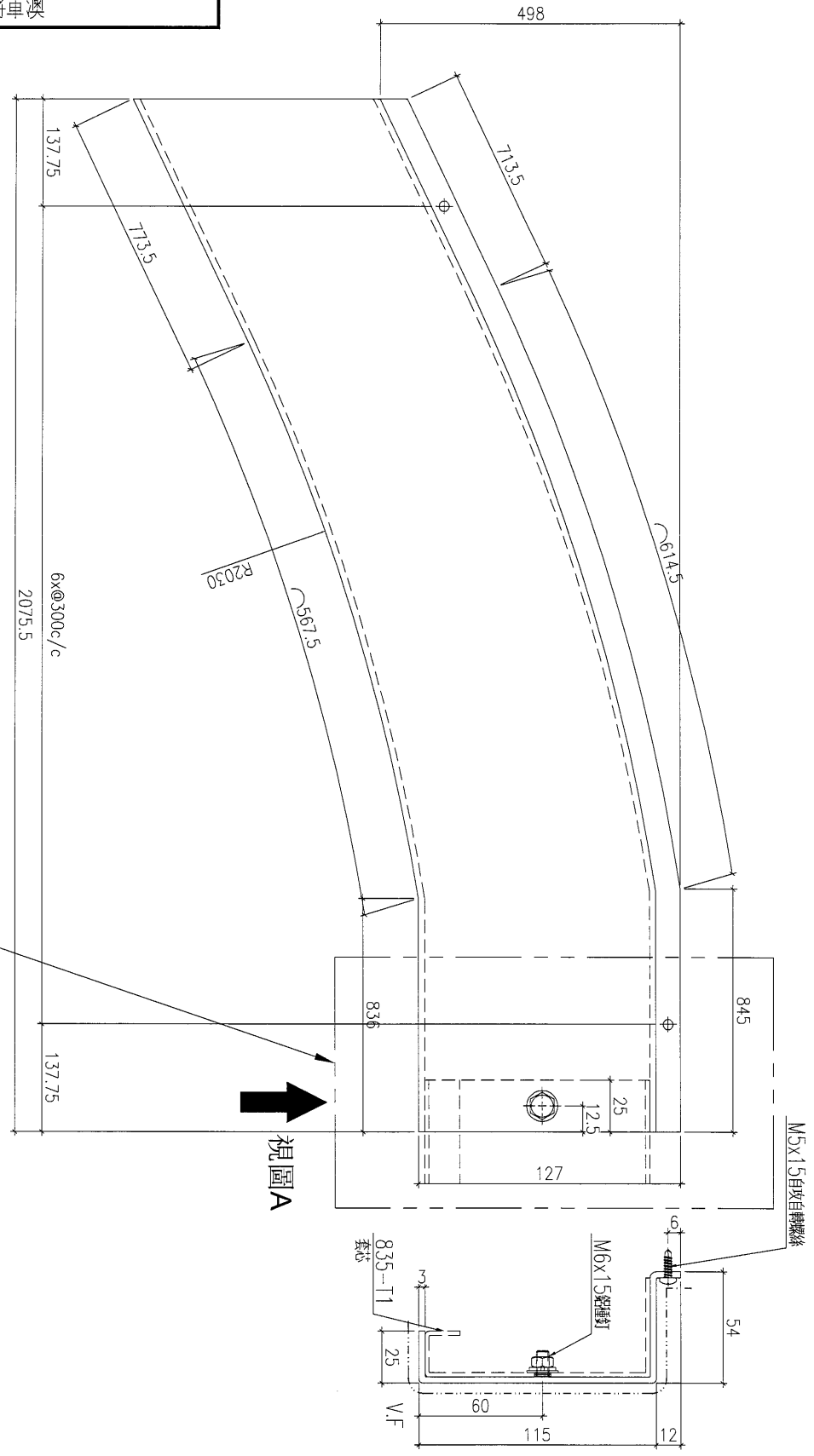
名稱	鋁板拆圖	制圖	夏之川	2017.05.06	修改		
材料	3mm鋁板	復核			日期		
顏色	PPG UCT26065SC-3 3 Coats Bronze	批准			圖號	835-SK01-15	



美特鋁質 有限公司  
MIDI Aluminium Fabricator Ltd.

工程號 J-835 地盤 將軍澳

數目 1



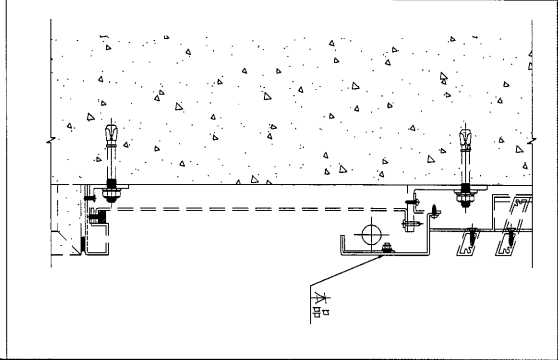
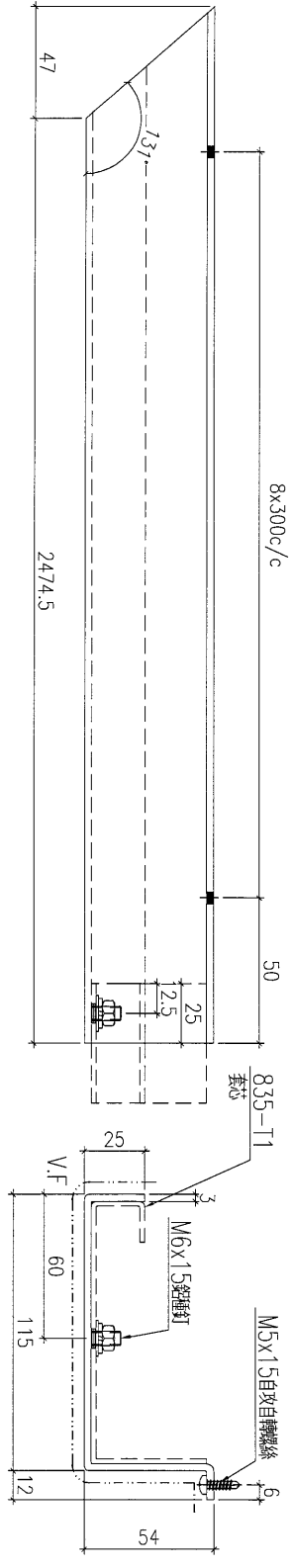
名稱	鋁板拆圖	制圖	夏之川	2017.05.06	修改		
材料	3mm鋁板	復核			日期		
顏色	PPG UCT26065SC-3 3 Coats Bronze	批准			圖號	835-SK01-20	



美特鋁質 有限公司  
MIDI Aluminium Fabricator Ltd.

←	數量
---	----

工程號	J-835	地盤	將軍澳
-----	-------	----	-----



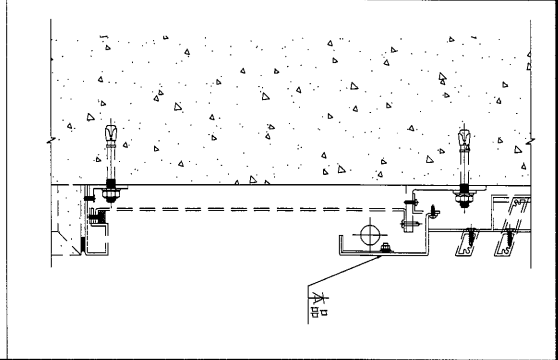
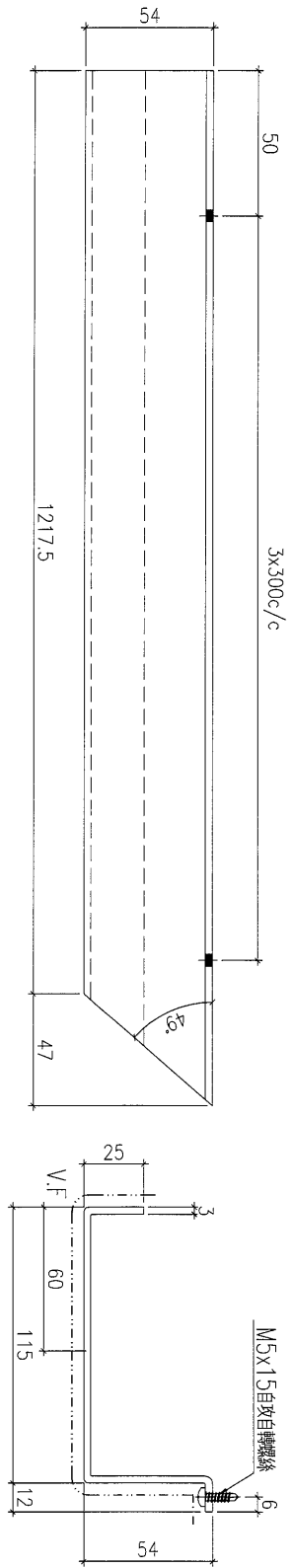
名稱	鋁板拆圖	制圖	夏之川	2017.05.06	修改		
材料	3mm鋁板	復核			日期		
顏色	PPG UCT26065SC-3 3 Coats Bronze	批准			圖號	835-SK01-22	



美特鋁質 有限公司  
MIDI Aluminium Fabricator Ltd.

數量	1
----	---

工程號	J-835	地盤	將軍澳
-----	-------	----	-----

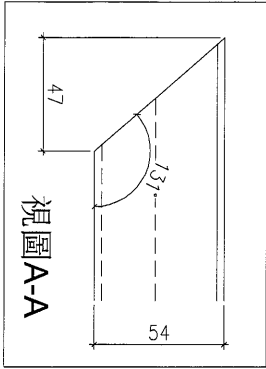


名稱	鋁板拆圖	制圖	夏之川	2017.05.06	修改		
材料	3mm鋁板	復核			日期		
顏色	PPG UCT26065SC-3 3 Coats Bronze	批准			圖號	835-SK01-23	

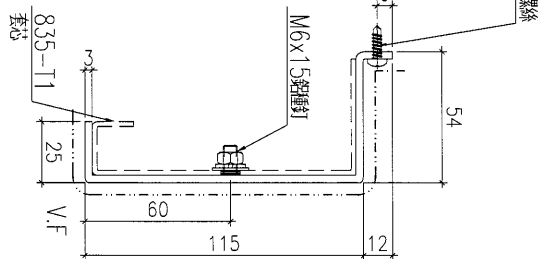
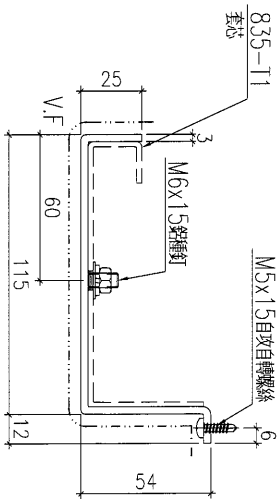
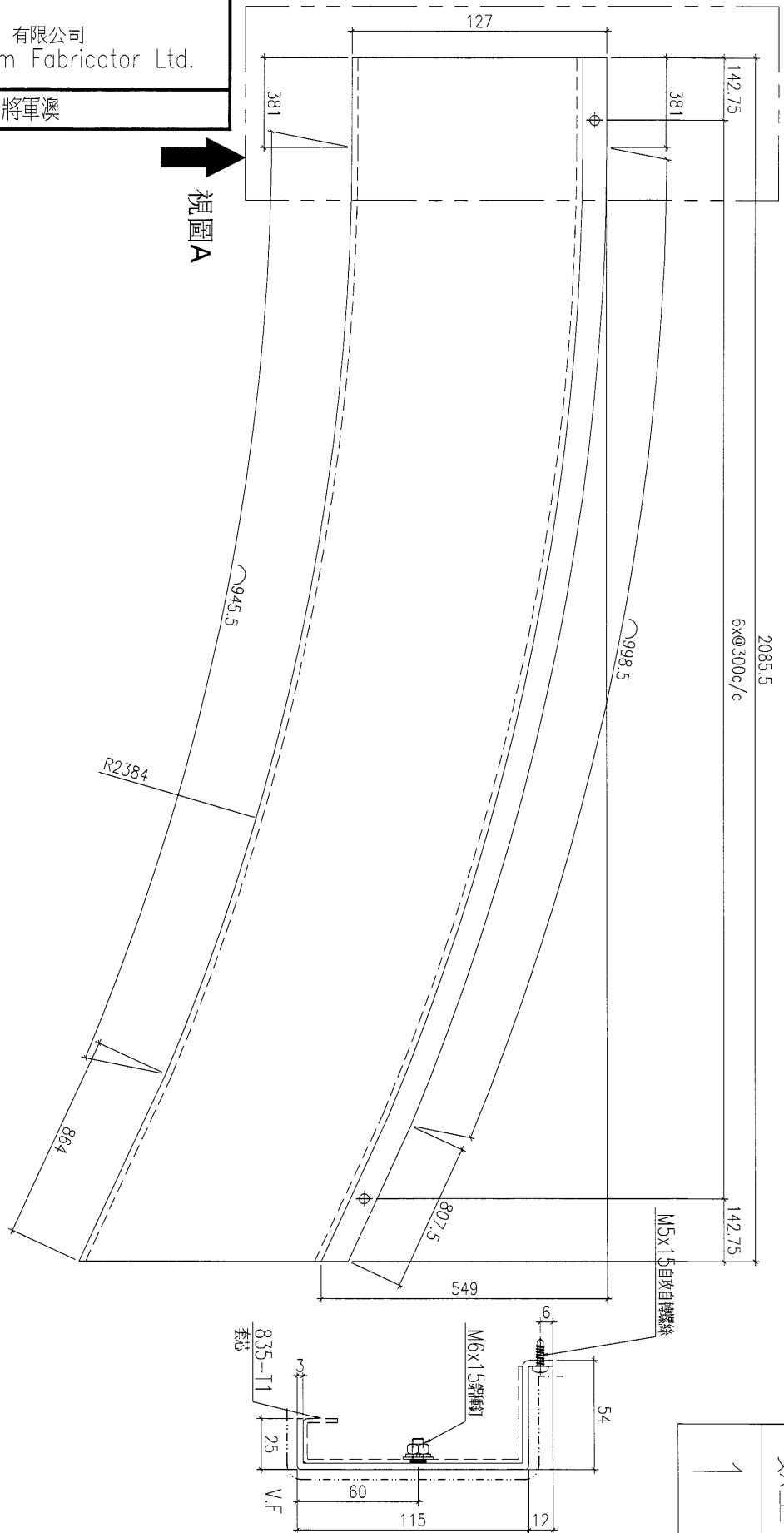


美特鋁質 有限公司  
MIDI Aluminium Fabricator Ltd.

工程號 J-835 地盤 將軍澳



視圖A



數量	1
----	---

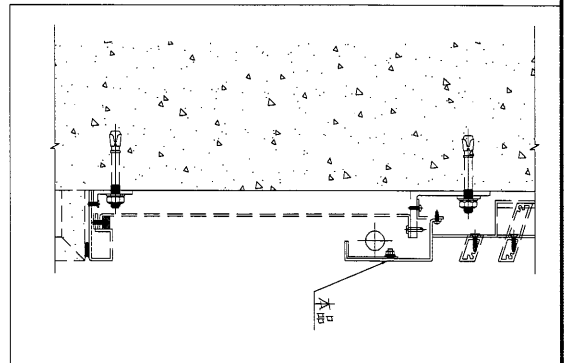
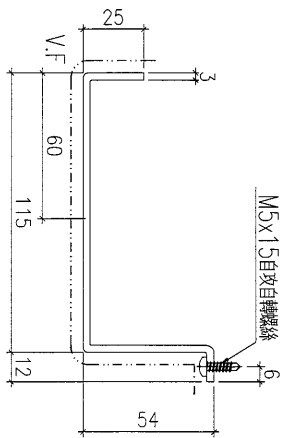
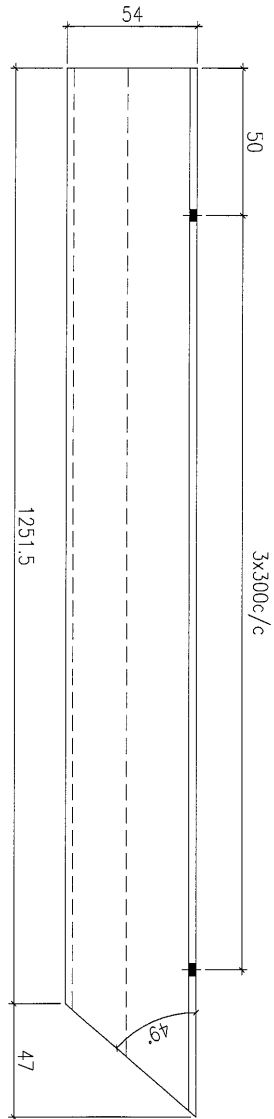
名稱	鋁板拆圖	制圖	夏之川	2017.05.06	修改		
材料	3mm鋁板	復核			日期		
顏色	PPG UCT26065SC-3 3 Coats Bronze	批准			圖號	835-SK01-25	



美特鋁質 有限公司  
MIDI Aluminium Fabricator Ltd.

→ 繪圖

工程號 J-835 地盤 將軍澳



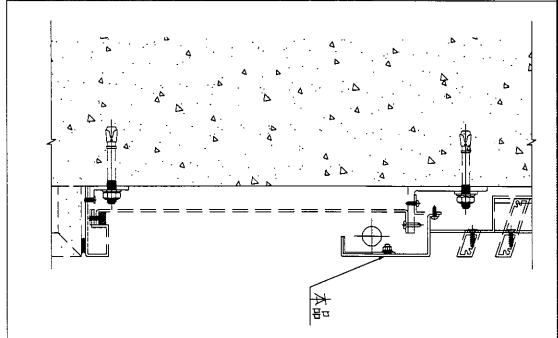
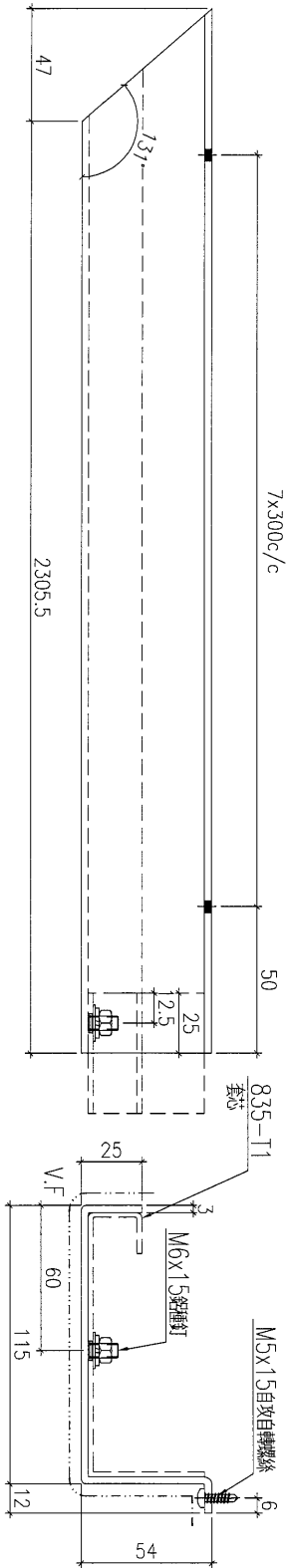
名稱	鋁板拆圖	制圖	夏之川	2017.05.06	修改		
材料	3mm鋁板	復核			日期		
顏色	PPG UCT26065SC-3 3 Coats Bronze	批准			圖號	835-SK01-33	



美特鋁質 有限公司  
MIDI Aluminium Fabricator Ltd.

1	數量
---	----

工程號	J-835	地盤	將軍澳
-----	-------	----	-----



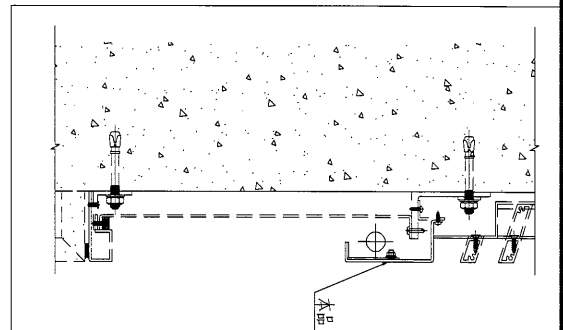
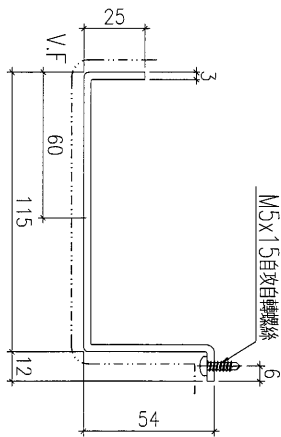
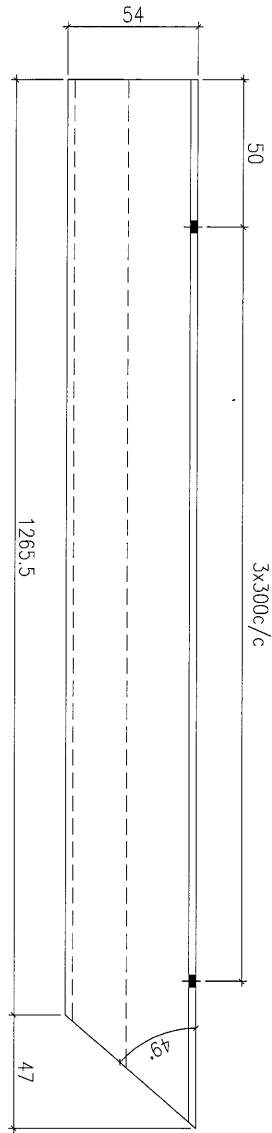
名稱	鋁板拆圖	制圖	夏之川	2017.05.06	修改		
材料	3mm鋁板	復核			日期		
顏色	PPG UCT26065SC-3 3 Coats Bronze	批准			圖號	835-SK01-34	



美特鋁質 有限公司  
MIDI Aluminium Fabricator Ltd.

←	數量
---	----

工程號	J-835	地盤	將軍澳
-----	-------	----	-----



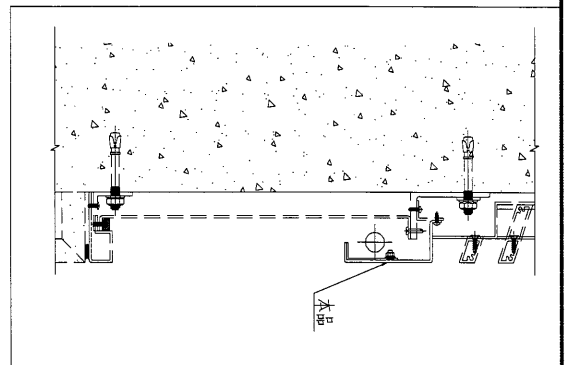
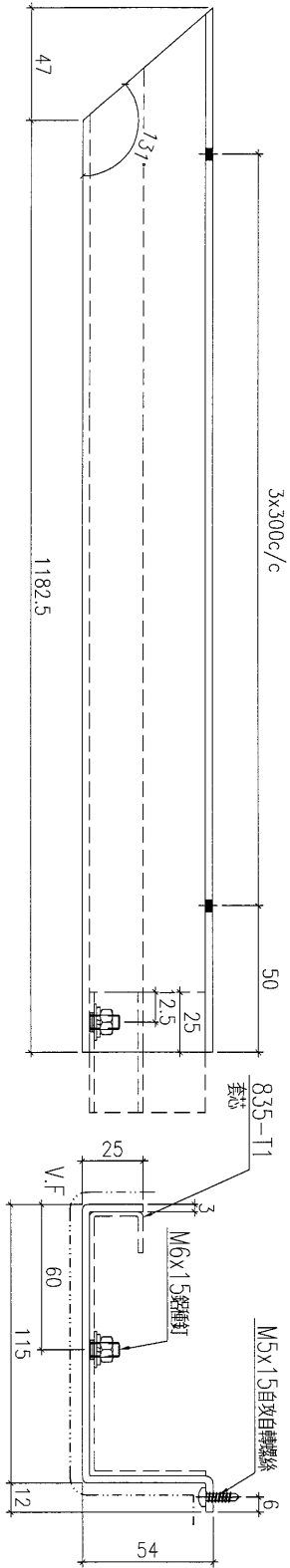
名稱	鋁板拆圖	制圖	夏之川	2017.05.06	修改		
材料	3mm鋁板	復核			日期		
顏色	PPG UCT26065SC-3 3 Coats Bronze	批准			圖號	835-SK01-35	



美特鋁質 有限公司  
MIDI Aluminium Fabricator Ltd.

數量  
1

工程號 J-835 地盤 將軍澳



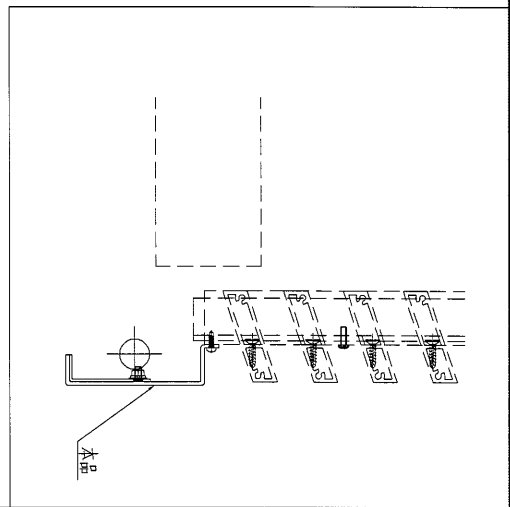
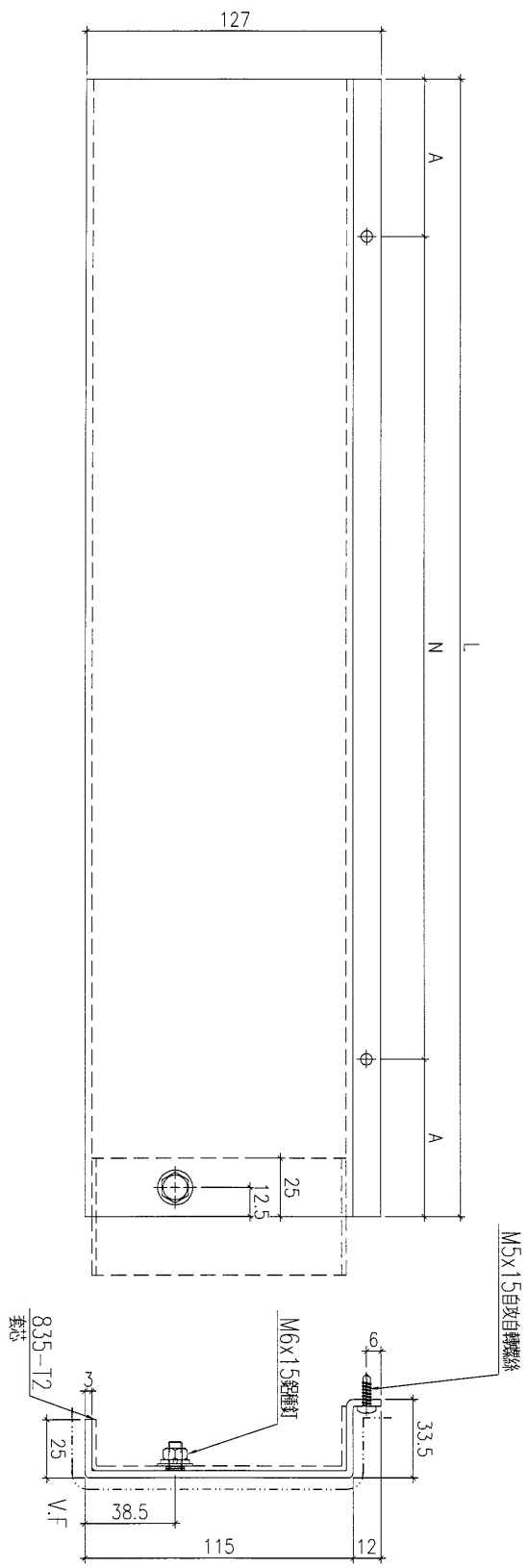
名稱	鋁板拆圖	制圖	夏之川	2017.05.06	修改		
材料	3mm鋁板	復核			日期		
顏色	PPG UCT26065SC-3 3 Coats Bronze	批准			圖號	835-SK01-36	



美特鋁質 有限公司  
MIDI Aluminium Fabricator Ltd.

工程號	J-835	地盤	將軍澳
-----	-------	----	-----

物料編號	數量	L	A	N
835-SK02-1	1	2293	96.5	7 x 300



名稱	鋁板拆圖	制圖	夏之川	2017.05.06	修改		
材料	3mm 鋁板	復核			日期		
顏色	PPG UCT26065SC-3 3 Coats Bronze	批准			圖號	835-SK02	

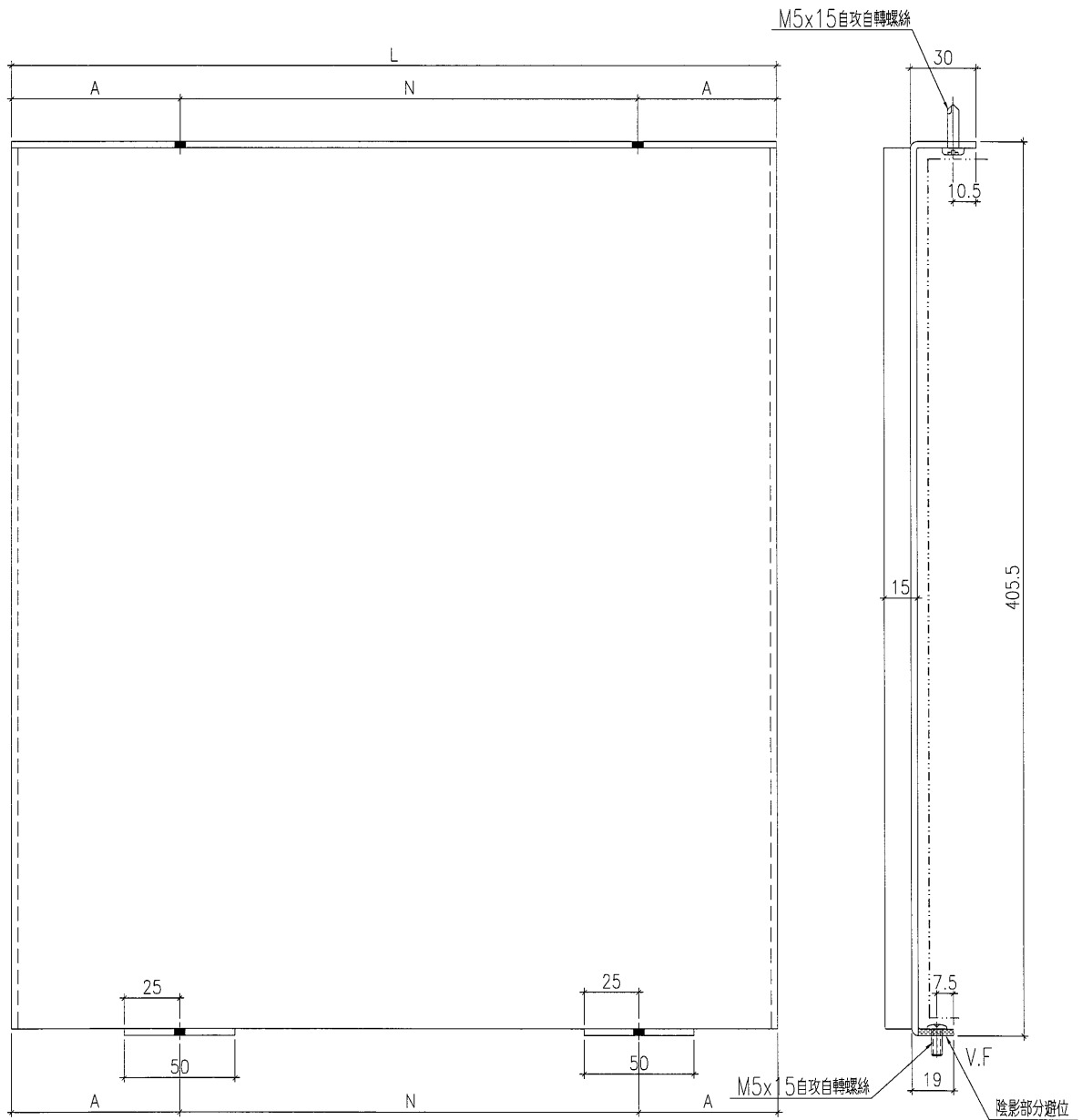
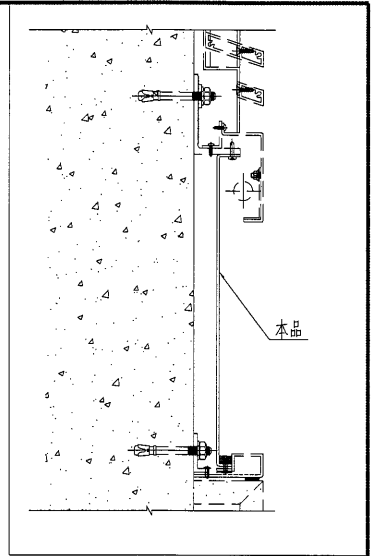
EG-DWG3



美特鋁質 有限公司  
MIDI Aluminium Fabricator Ltd.

工程號 J-835 地盤 將軍澳

物料編號	數量	L	A	N
835-SK03-1	1	2293	96.5	7 x 300
835-SK03-8	1	2235	67.5	7 x 300
835-SK03-13	1	2151	25.5	7 x 300
835-SK03-16	1	631	15.5	2 x 300



名稱	鋁板拆圖	制圖	夏之川	2017.05.06	修改		
材料	3mm鋁板	復核			日期		
顏色	UCT34440SC-3 3 Coats Silver	批准			圖號	835-SK03	

EG-DWG3



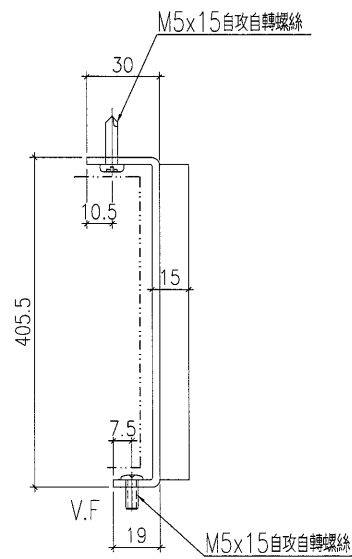
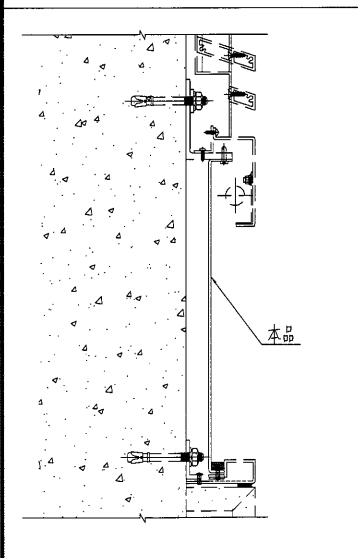
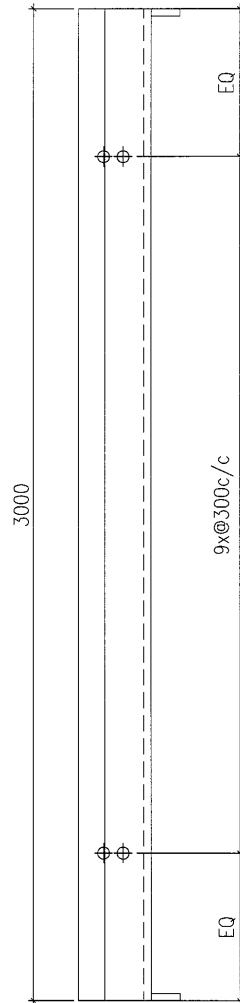
美特鋁質 有限公司  
MIDI Aluminium Fabricator Ltd.

數量

1

工程號 J-835 地盤 將軍澳

由地盤複數後在加工



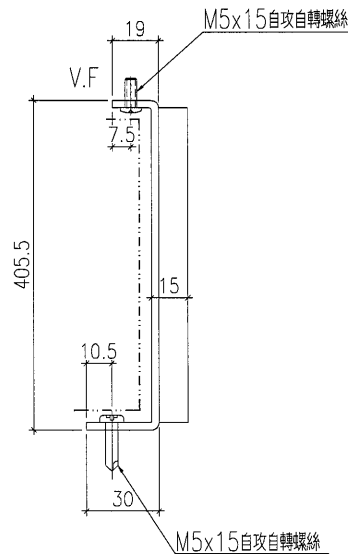
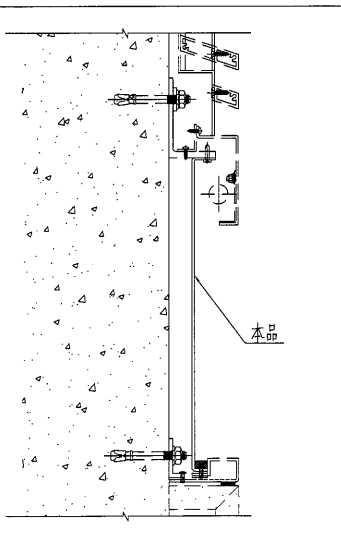
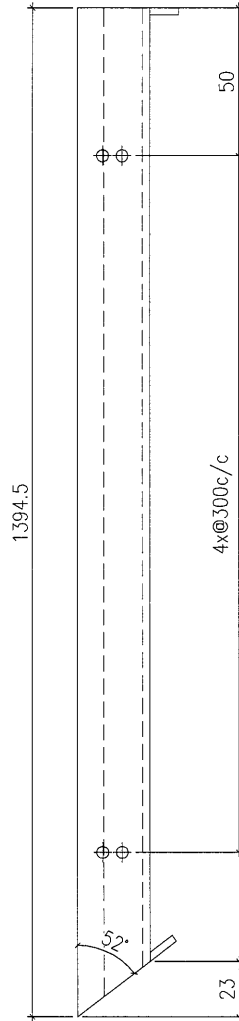
名稱	鋁板拆圖	制圖	夏之川	2017.05.06	修改			
材料	3mm鋁板	復核			日期			
顏色	UCT34440SC-3 3 Coats Silver	批准			圖號	835-SK03R		


 美特鋁質 有限公司  
 MIDI Aluminium Fabricator Ltd.

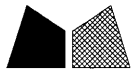
數量

1

工程號 J-835 地盤 將軍澳



名稱	鋁板拆圖	制圖	夏之川	2017.05.06	修改		
材料	3mm鋁板	復核			日期		
顏色	UCT34440SC-3 3 Coats Silver	批准			圖號	835-SK03-14	

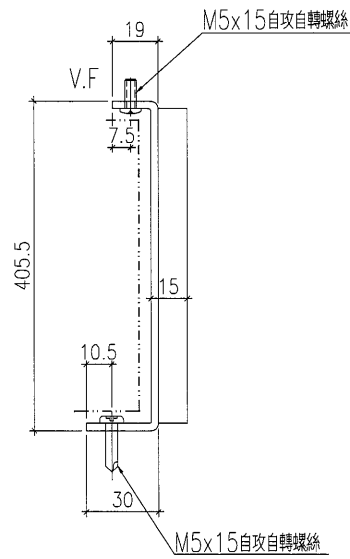
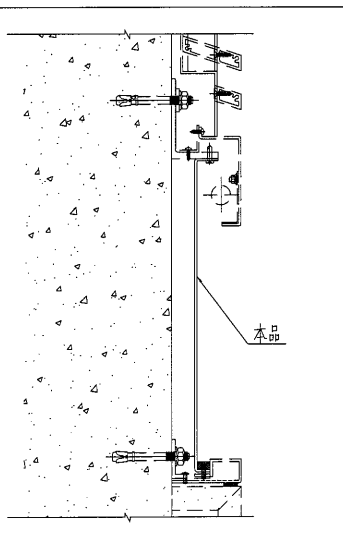
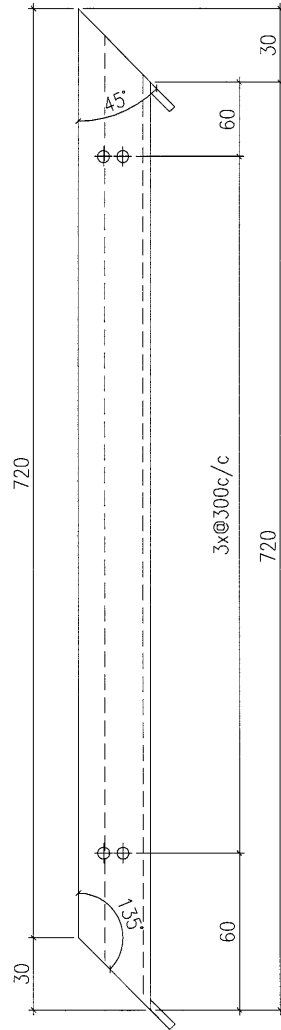


美特鋁質 有限公司  
MIDI Aluminium Fabricator Ltd.

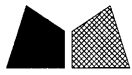
數量

1

工程號 J-835 地盤 將軍澳



名稱	鋁板拆圖	制圖	夏之川	2017.05.06	修改			
材料	3mm鋁板	復核			日期			
顏色	UCT34440SC-3 3 Coats Silver	批准			圖號	835-SK03-15		

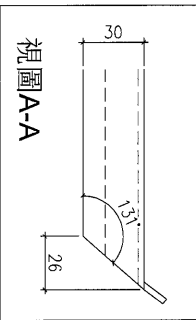
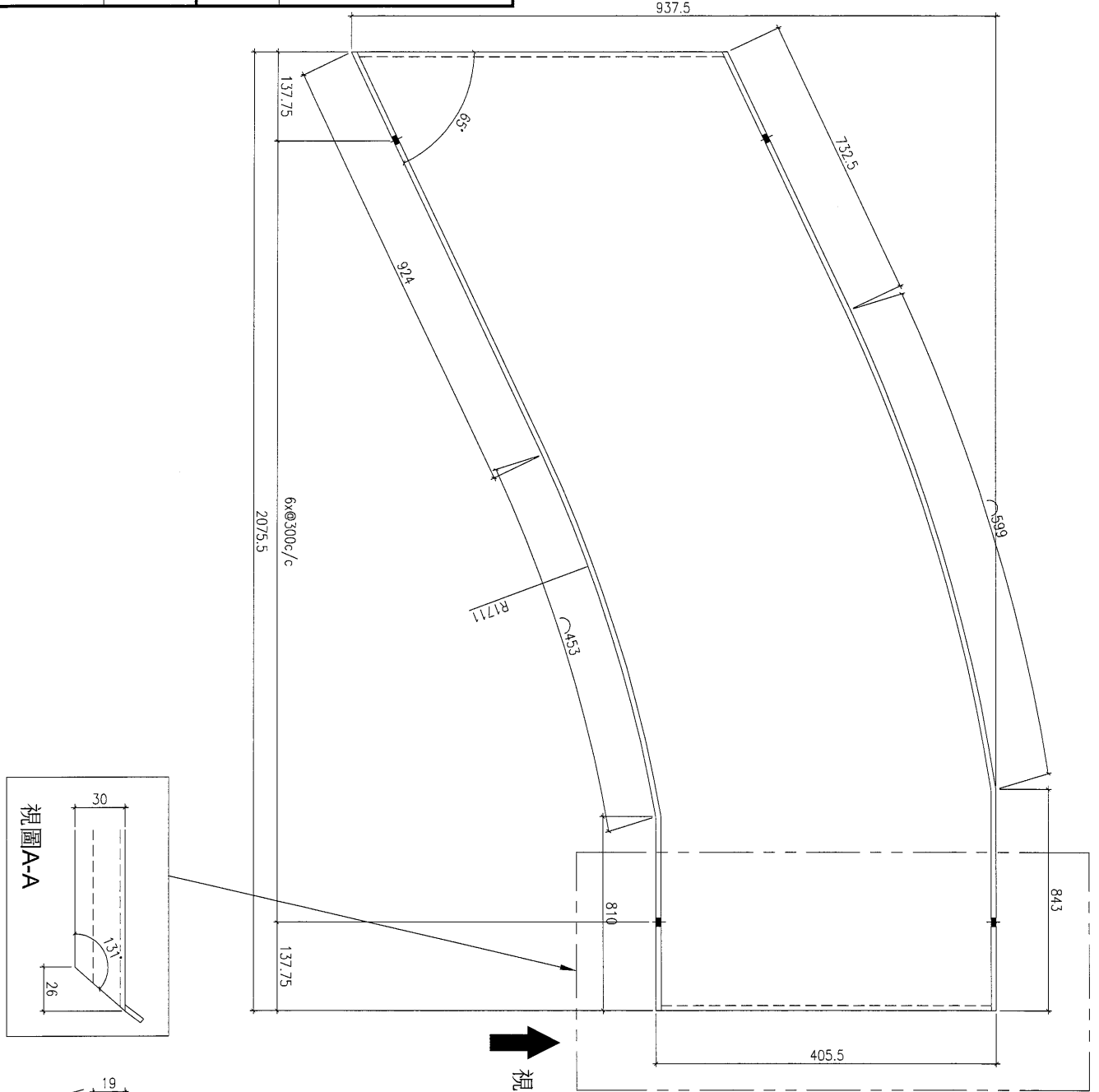


美特鋁質 有限公司  
MIDI Aluminium Fabricator Ltd.

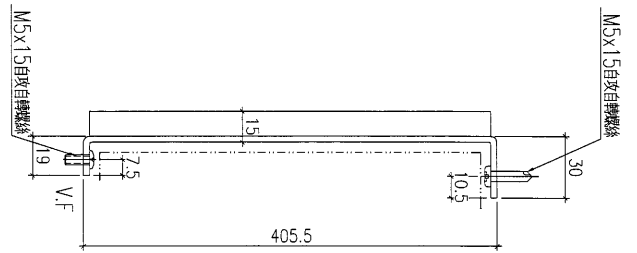
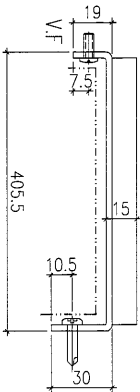
1

數量

工程號 J-835 地盤 將軍澳



視圖A



名稱	鋁板拆圖	制圖	夏之川	2017.05.06	修改		
材料	3mm鋁板	復核			日期		
顏色	UCT34440SC-3 3 Coats Silver	批准			圖號	835-SK03-20	

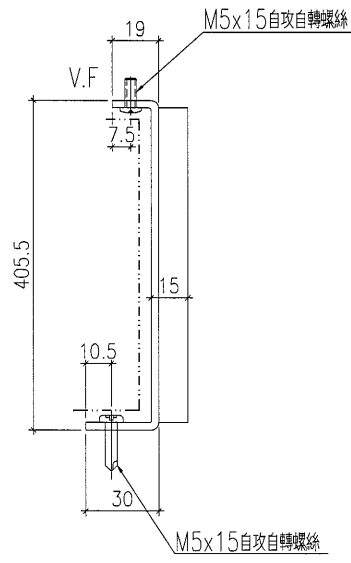
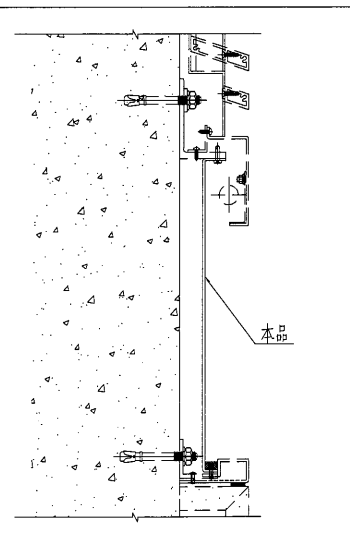
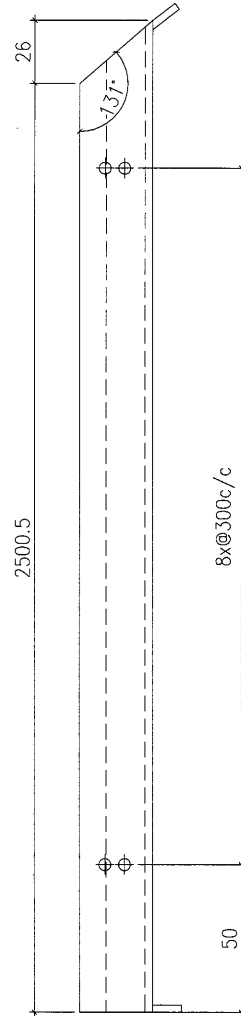


美特鋁質 有限公司  
MIDI Aluminium Fabricator Ltd.

數量

1

工程號 J-835 地盤 將軍澳



名稱	鋁板拆圖	制圖	夏之川	2017.05.06	修改		
材料	3mm鋁板	復核			日期		
顏色	UCT34440SC-3 3 Coats Silver	批准			圖號	835-SK03-22	

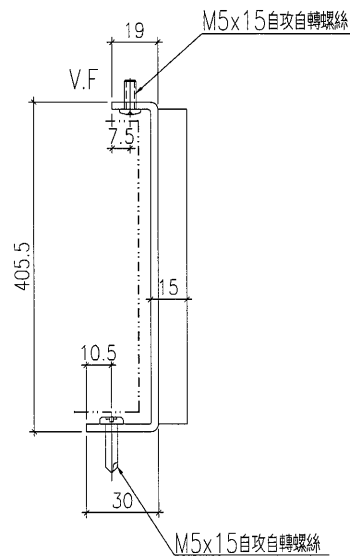
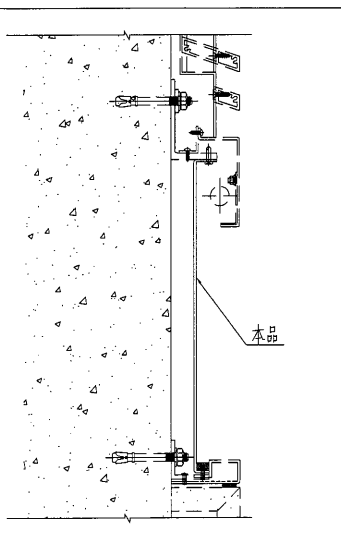
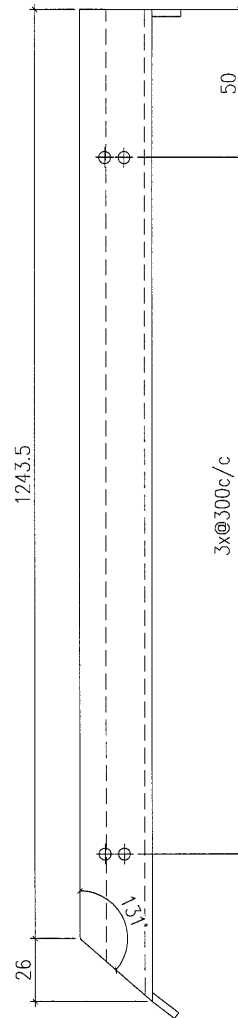


美特鋁質 有限公司  
MIDI Aluminium Fabricator Ltd.

數量

1

工程號 J-835 地盤 將軍澳

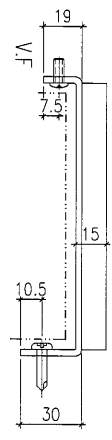
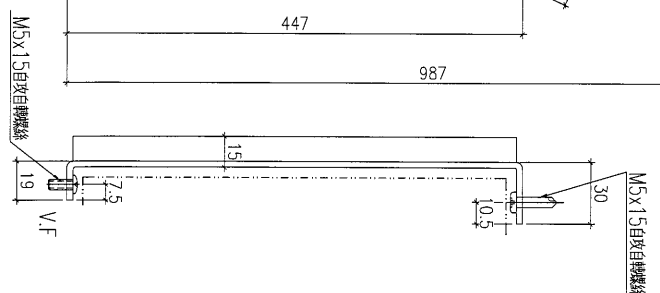
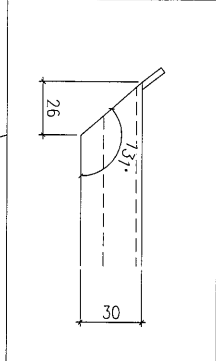
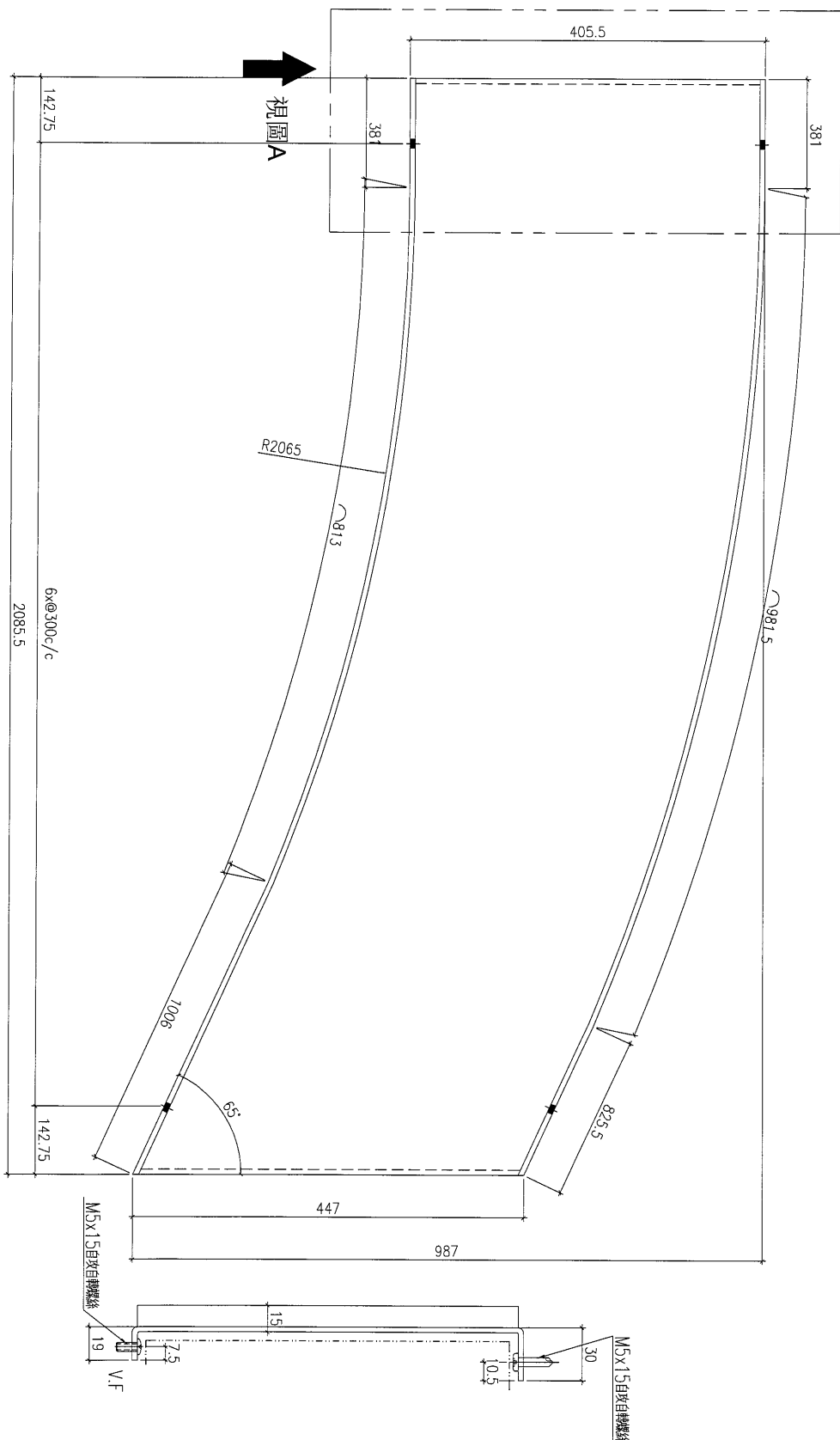


名稱	鋁板拆圖	制圖	夏之川	2017.05.06	修改			
材料	3mm鋁板	復核			日期			
顏色	UCT34440SC-3 3 Coats Silver	批准			圖號	835-SK03-23		


**美特鋁質** 有限公司  
 MIDI Aluminium Fabricator Ltd.

工程號 J-835 地盤 將軍澳

數量	1
----	---



名稱	鋁板拆圖	制圖	夏之川	2017.05.06	修改	
材料	3mm鋁板	復核			日期	
顏色	UCT34440SC-3 3 Coats Silver	批准			圖號	835-SK03-25

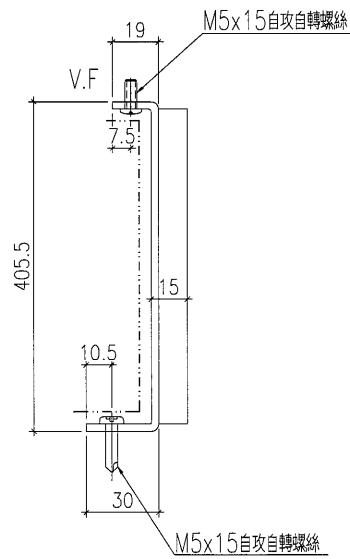
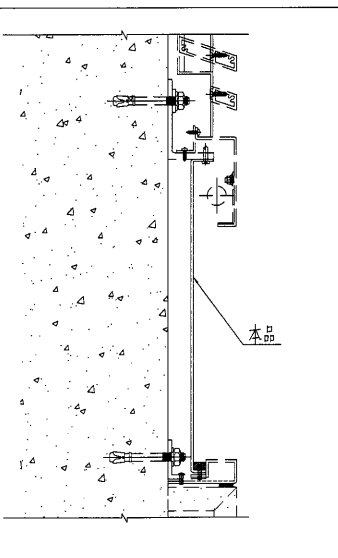
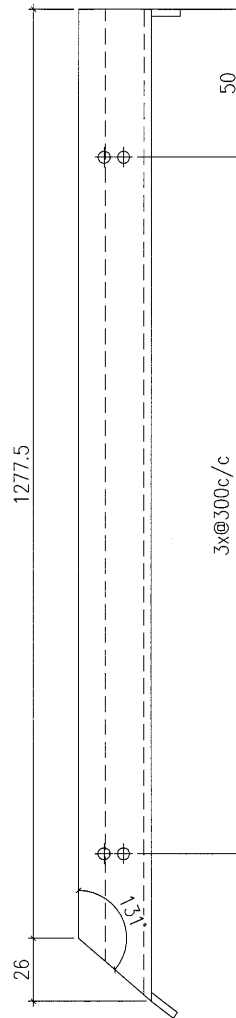


美特鋁質 有限公司  
MIDI Aluminium Fabricator Ltd.

數量

1

工程號 J-835 地盤 將軍澳



名稱	鋁板拆圖	制圖	夏之川	2017.05.06	修改			
材料	3mm鋁板	復核			日期			
顏色	UCT34440SC-3 3 Coats Silver	批准			圖號	835-SK03-33		

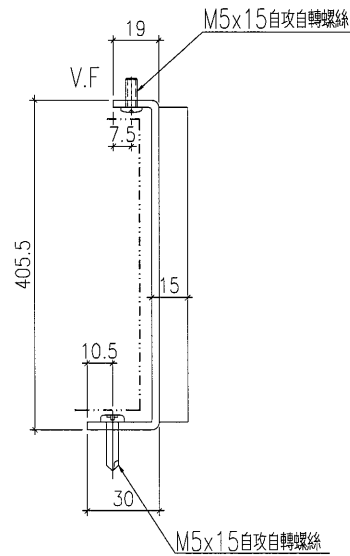
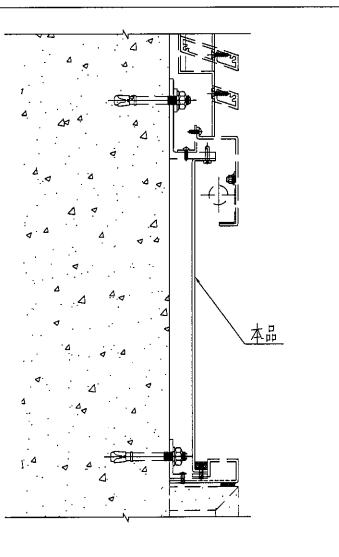
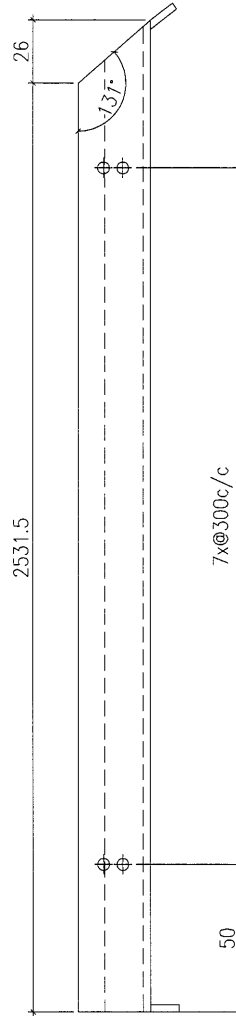


美特鋁質 有限公司  
MIDI Aluminium Fabricator Ltd.

數量

1

工程號 J-835 地盤 將軍澳



名稱	鋁板拆圖	制圖	夏之川	2017.05.06	修改		
材料	3mm鋁板	復核			日期		
顏色	UCT34440SC-3 3 Coats Silver	批准			圖號	835-SK03-34	

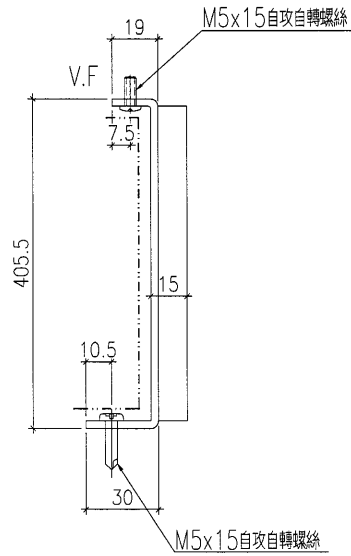
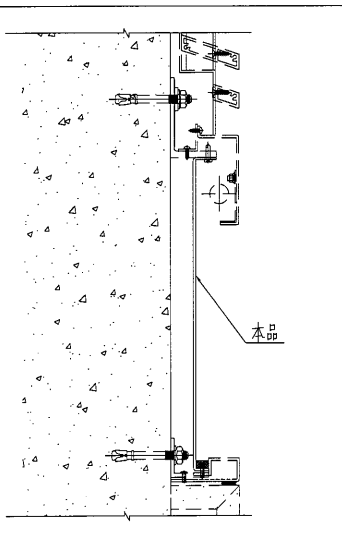
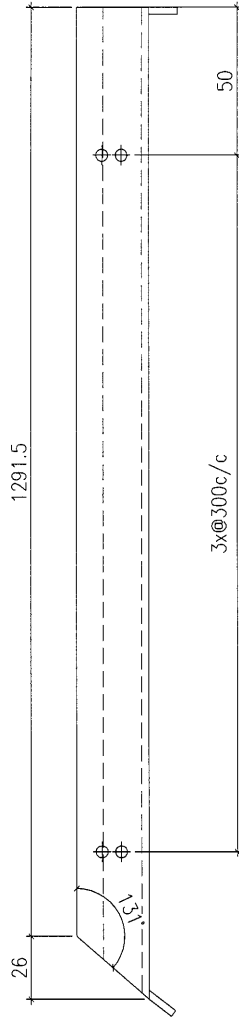


美特鋁質 有限公司  
MIDI Aluminium Fabricator Ltd.

數量

1

工程號 J-835 地盤 將軍澳



名稱	鋁板拆圖	制圖	夏之川	2017.05.06	修改			
材料	3mm鋁板	復核			日期			
顏色	UCT34440SC-3 3 Coats Silver	批准			圖號	835-SK03-35		

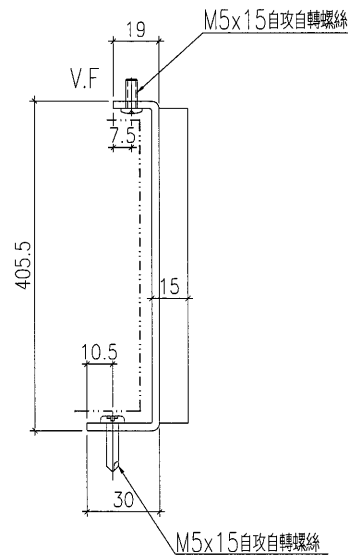
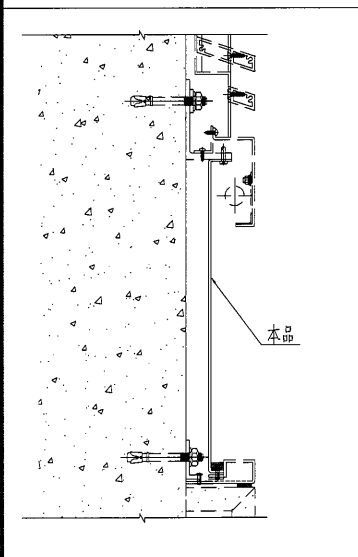
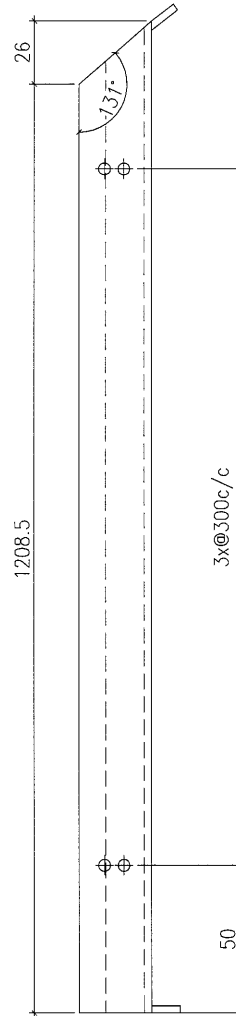


美特鋁質 有限公司  
MIDI Aluminium Fabricator Ltd.

數量

1

工程號 J-835 地盤 將軍澳



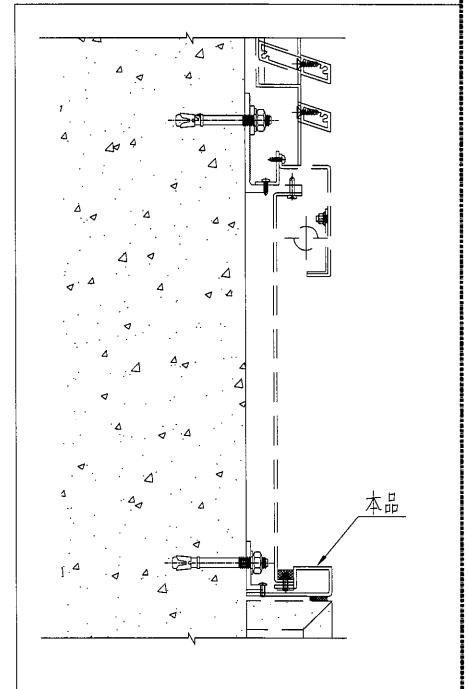
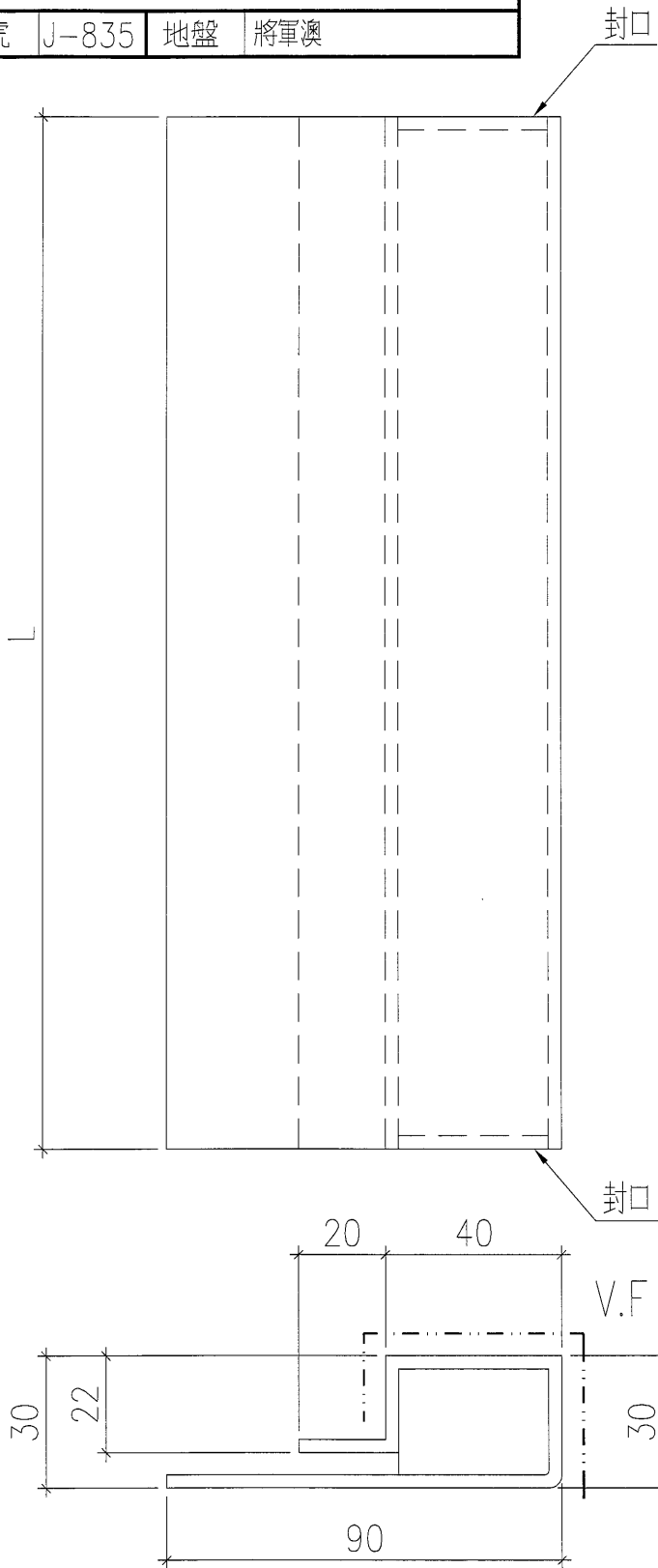
名稱	鋁板拆圖	制圖	夏之川	2017.05.06	修改		
材料	3mm鋁板	復核			日期		
顏色	UCT34440SC-3 3 Coats Silver	批准			圖號	835-SK03-36	



美特鋁質 有限公司  
MIDI Aluminium Fabricator Ltd.

工程號 J-835 地盤 將軍澳

物料編號	數量	L
835-SK04-1	1	2293
835-SK04-8	1	2235
835-SK04-9	1	1973
835-SK04-10	1	985
835-SK04-11	2	2325
835-SK04-13	1	2151
835-SK04-16	1	631



名稱	鋁板拆圖	制圖	夏之川	2017.05.06	修改			
材料	3mm鋁板	復核			日期			
顏色	PPG UCT26065SC-3 3 Coats Bronze	批准			圖號	835-SK04		



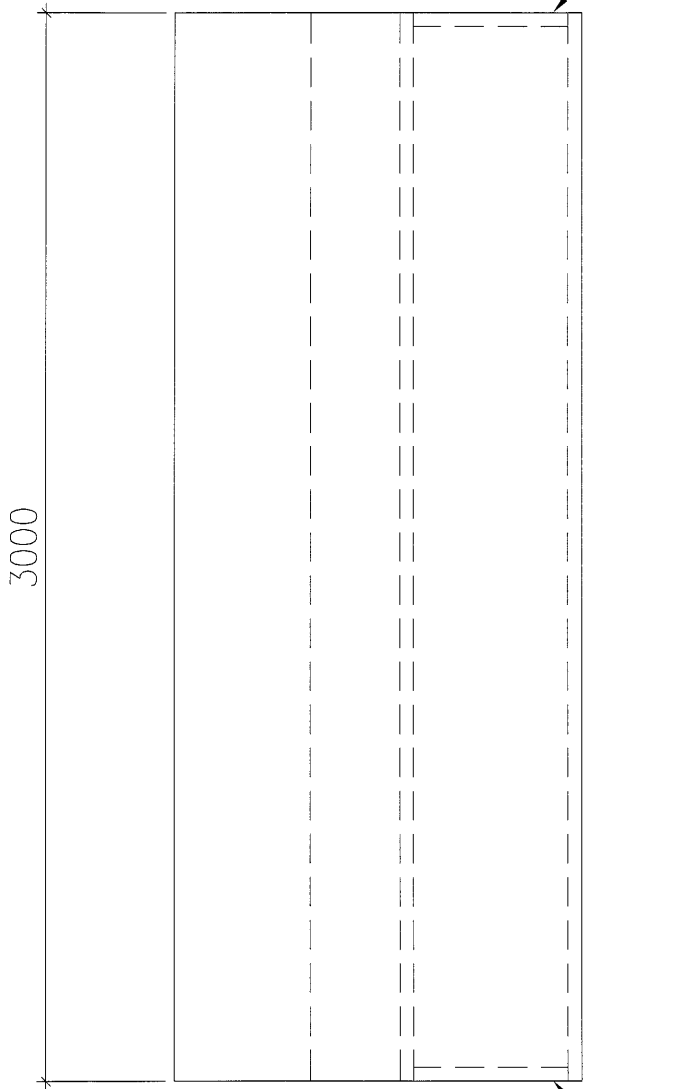
美特鋁質 有限公司  
MIDI Aluminium Fabricator Ltd.

數量

1

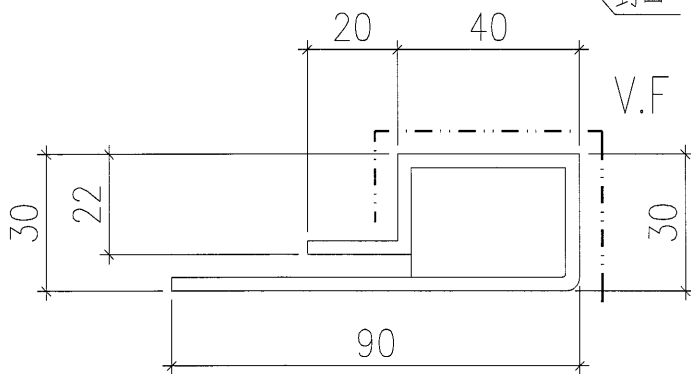
工程號 J-835 地盤 將軍澳

封口

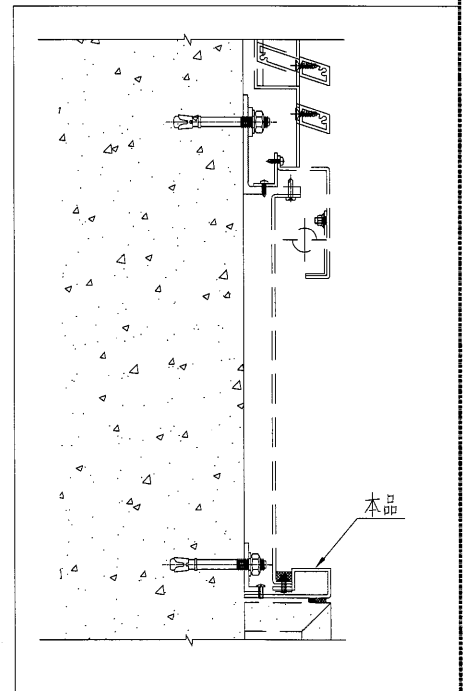


3000

封口



由地盤複數後在加工



本品

名稱	鋁板拆圖	制圖	夏之川	2017.05.06	修改		
材料	3mm鋁板	復核			日期		
顏色	PPG UCT26065SC-3 3 Coats Bronze	批准			圖號	835-SK04R	

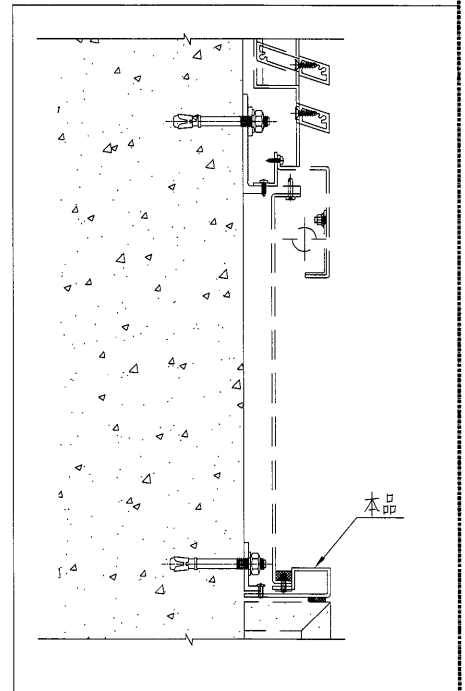
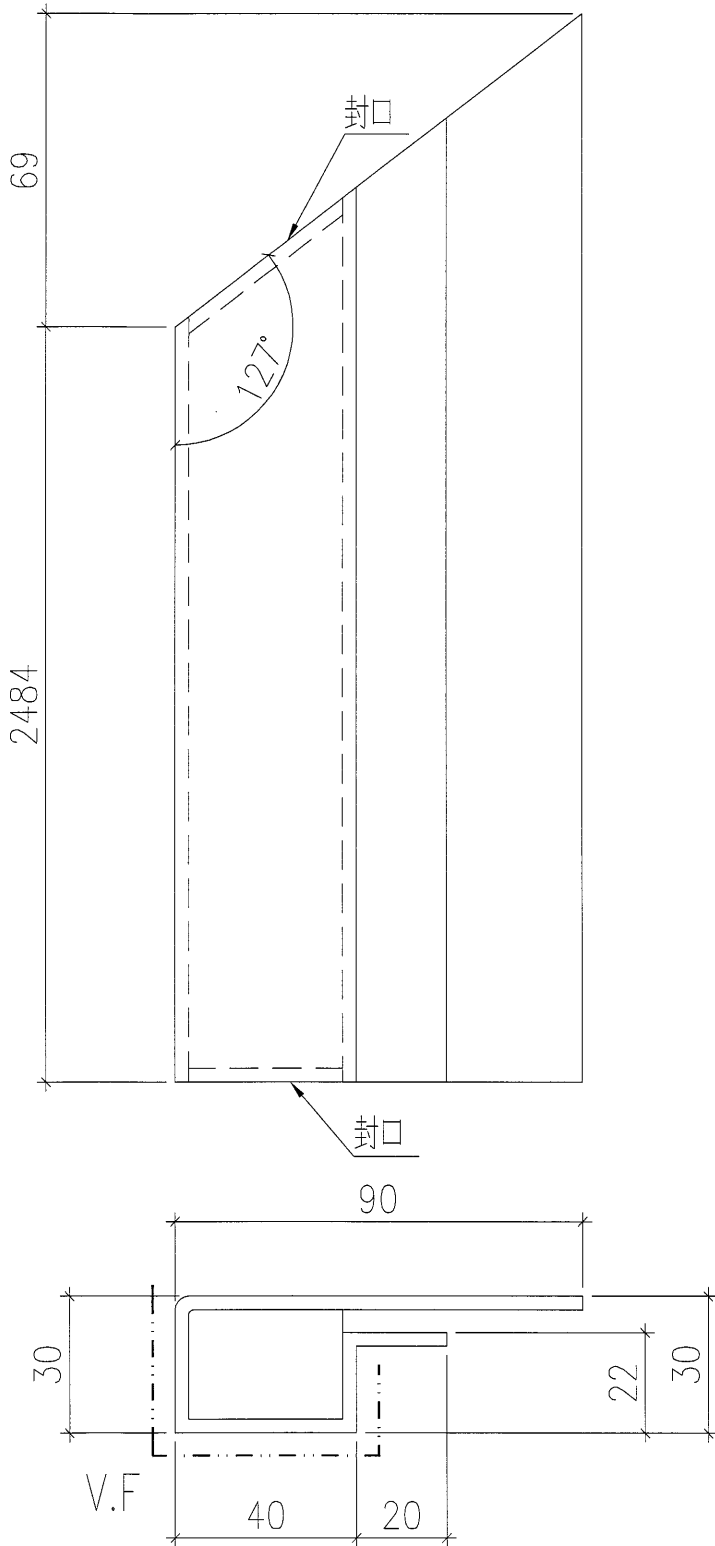


美特鋁質 有限公司  
MIDI Aluminium Fabricator Ltd.

數量

1

工程號 J-835 地盤 將軍澳



名稱	鋁板拆圖	制圖	夏之川	2017.05.06	修改		
材料	3mm鋁板	復核			日期		
顏色	PPG UCT26065SC-3 3 Coats Bronze	批准			圖號	835-SK04-3	

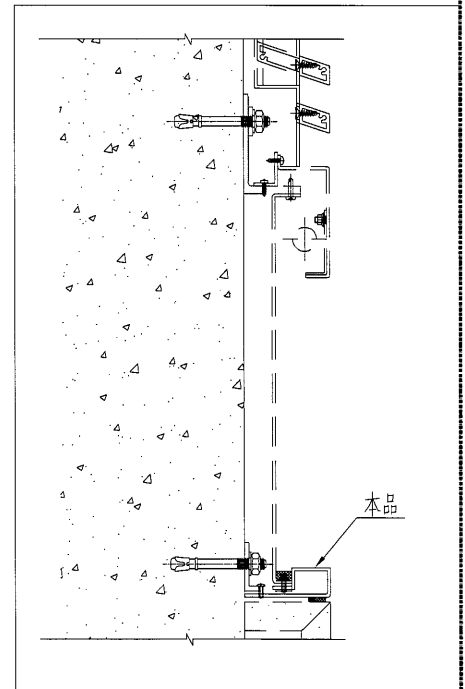
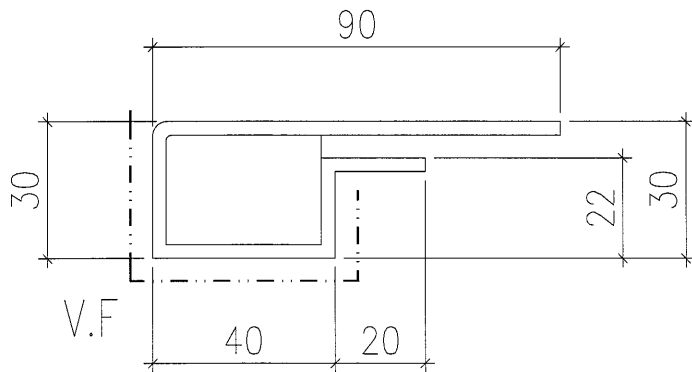
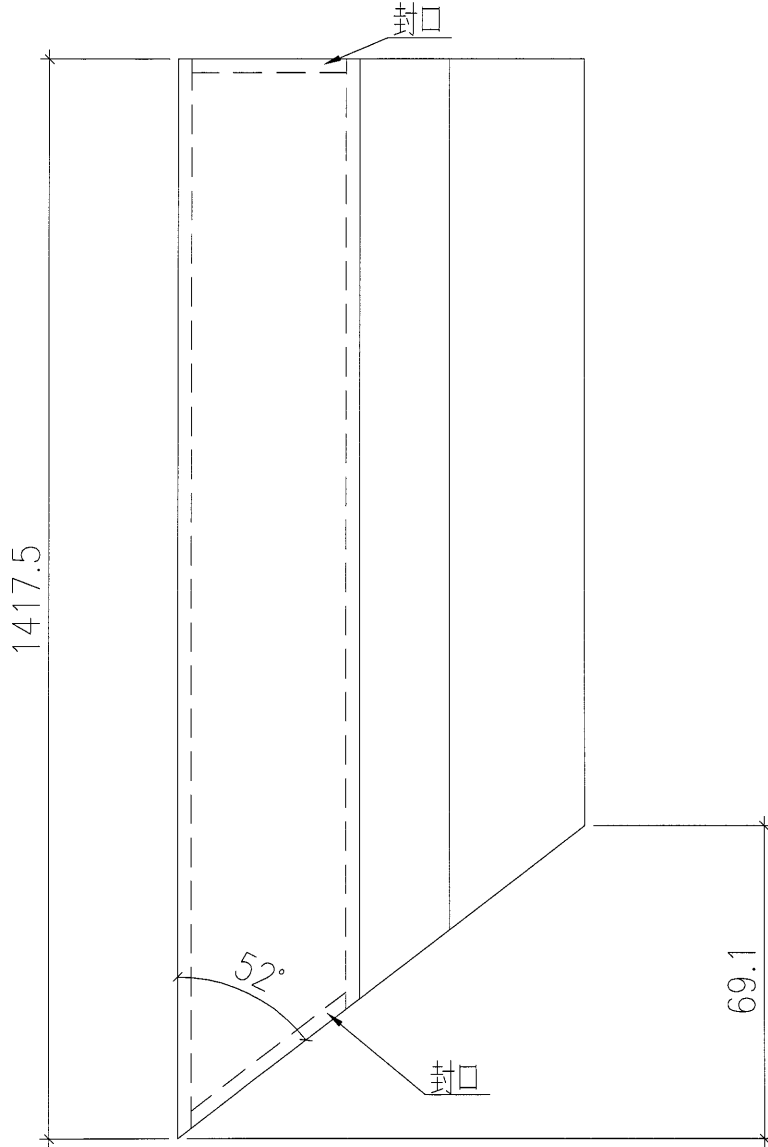


美特鋁質 有限公司  
MIDI Aluminium Fabricator Ltd.

數量

1

工程號 J-835 地盤 將軍澳



名稱	鋁板拆圖	制圖	夏之川	2017.05.06	修改		
材料	3mm鋁板	復核			日期		
顏色	PPG UCT26065SC-3 3 Coats Bronze	批准			圖號	835-SK04-14	

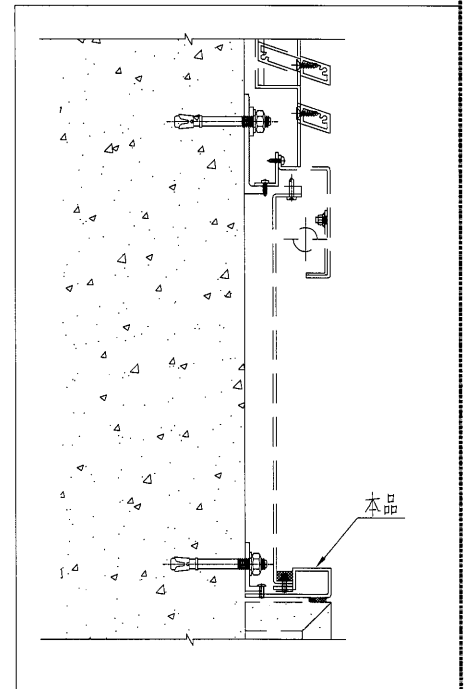
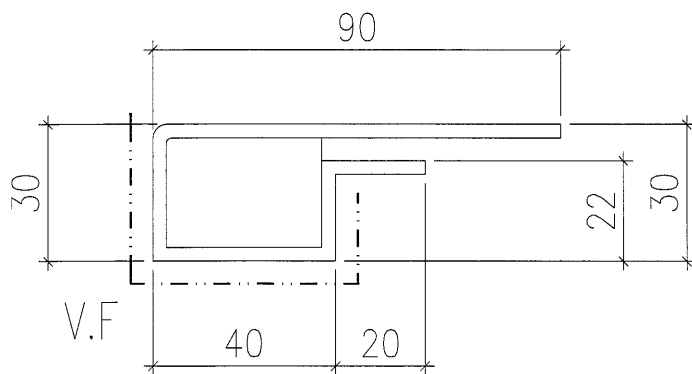
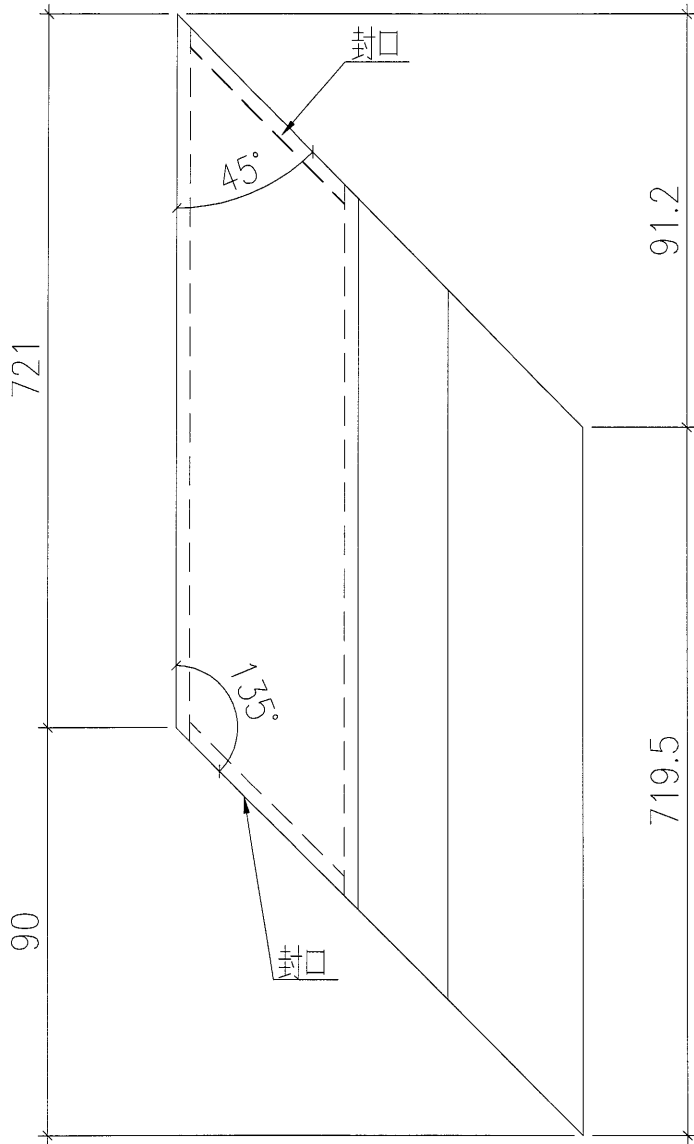


美特鋁質 有限公司  
MIDI Aluminium Fabricator Ltd.

數量

1

工程號 J-835 地盤 將軍澳

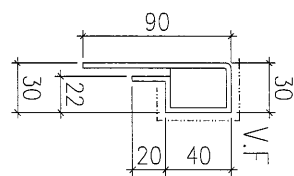
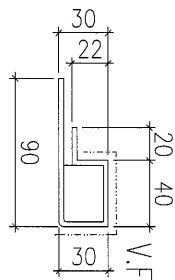
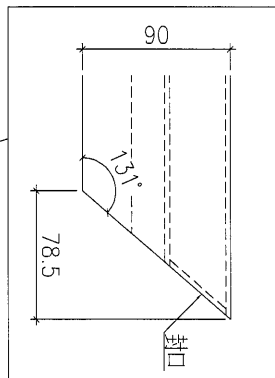
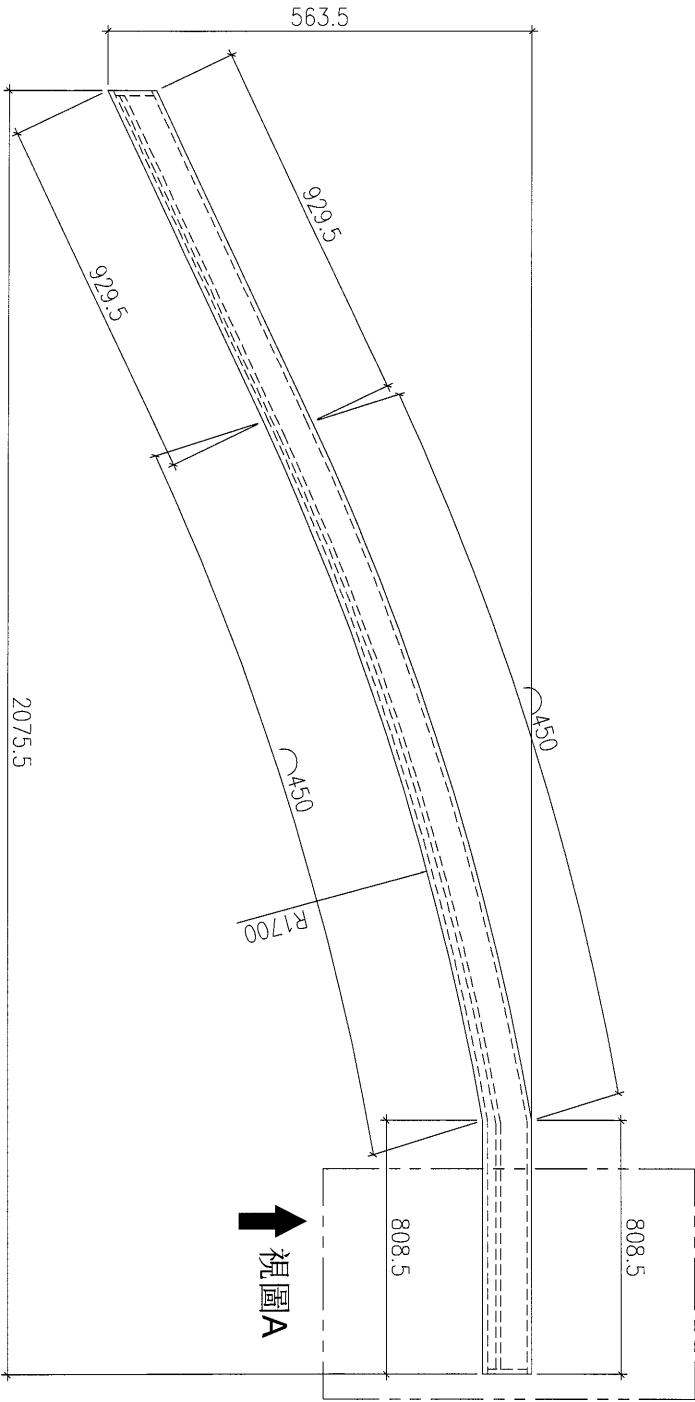
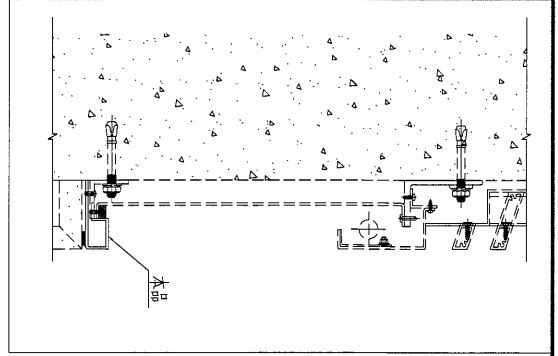


名稱	鋁板拆圖	制圖	夏之川	2017.05.06	修改			
材料	3mm鋁板	復核			日期			
顏色	PPG UCT26065SC-3 3 Coats Bronze	批准			圖號	835-SK04-15		



美特鋁質 有限公司  
MIDI Aluminium Fabricator Ltd.

工程號 J-835 地盤 將軍澳



1	數量
---	----

名稱	鋁板拆圖	制圖	夏之川	2017.05.06	修改		
材料	3mm鋁板	復核			日期		
顏色	PPG UCT26065SC-3 3 Coats Bronze	批准			圖號	835-SK04-20	

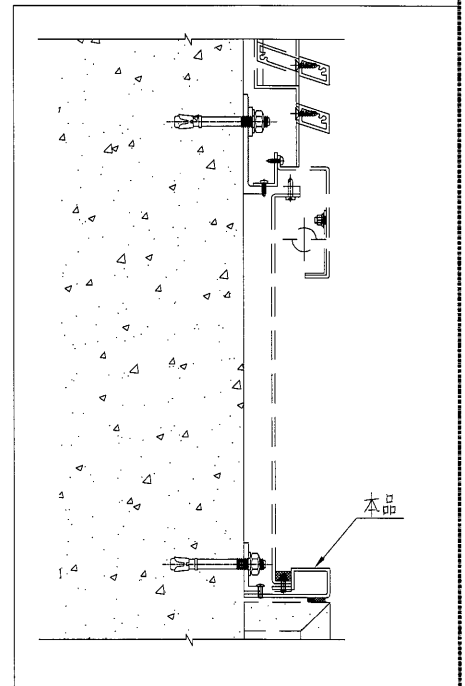
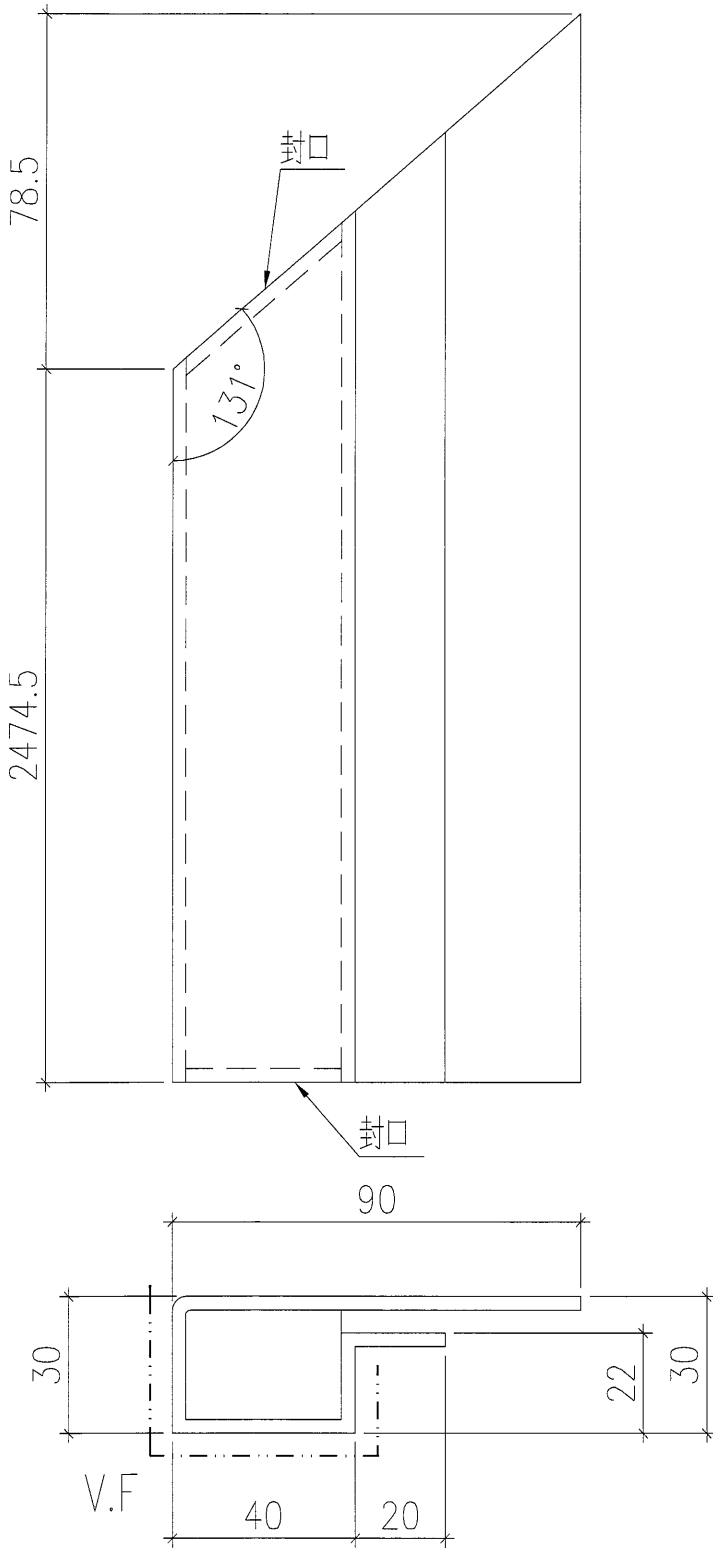


美特鋁質 有限公司  
MIDI Aluminium Fabricator Ltd.

數量

1

工程號 J-835 地盤 將軍澳



名稱	鋁板拆圖	制圖	夏之川	2017.05.06	修改		
材料	3mm鋁板	復核			日期		
顏色	PPG UCT26065SC-3 3 Coats Bronze	批准			圖號	835-SK04-22	

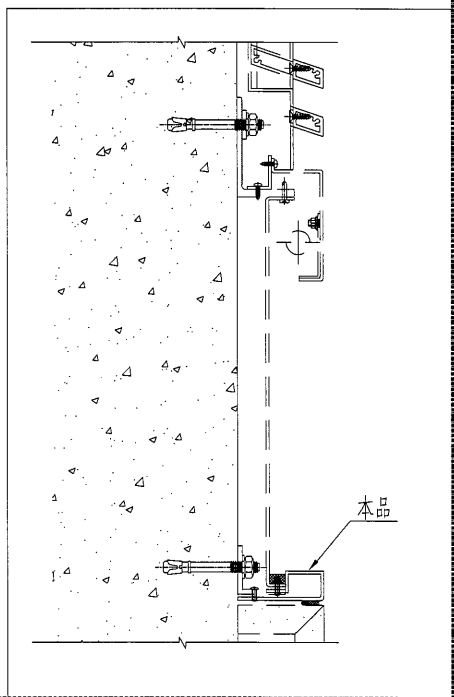
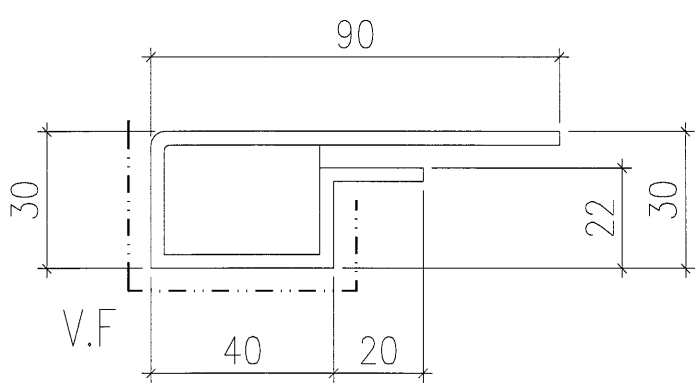
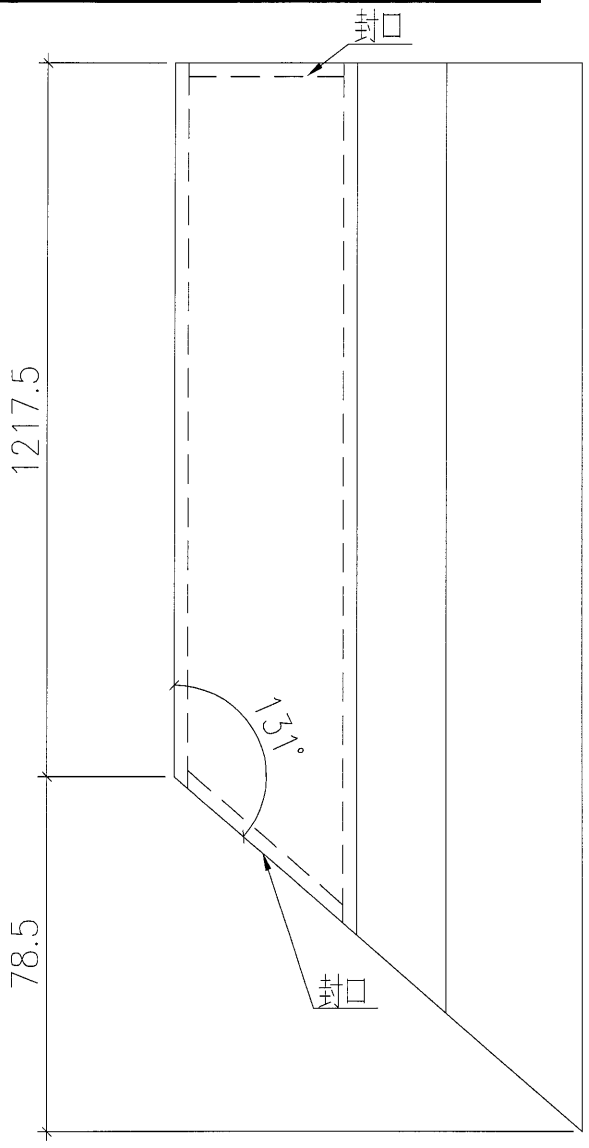


美特鋁質 有限公司  
MIDI Aluminium Fabricator Ltd.

數量

1

工程號 J-835 地盤 將軍澳



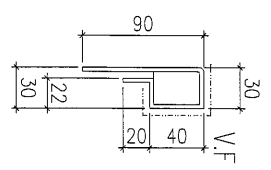
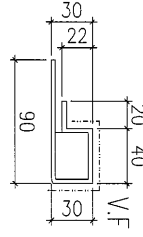
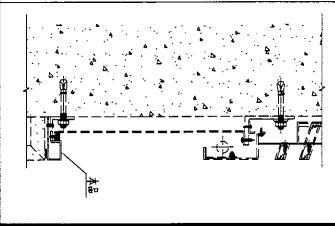
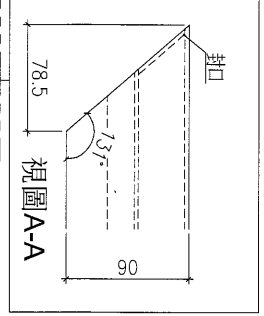
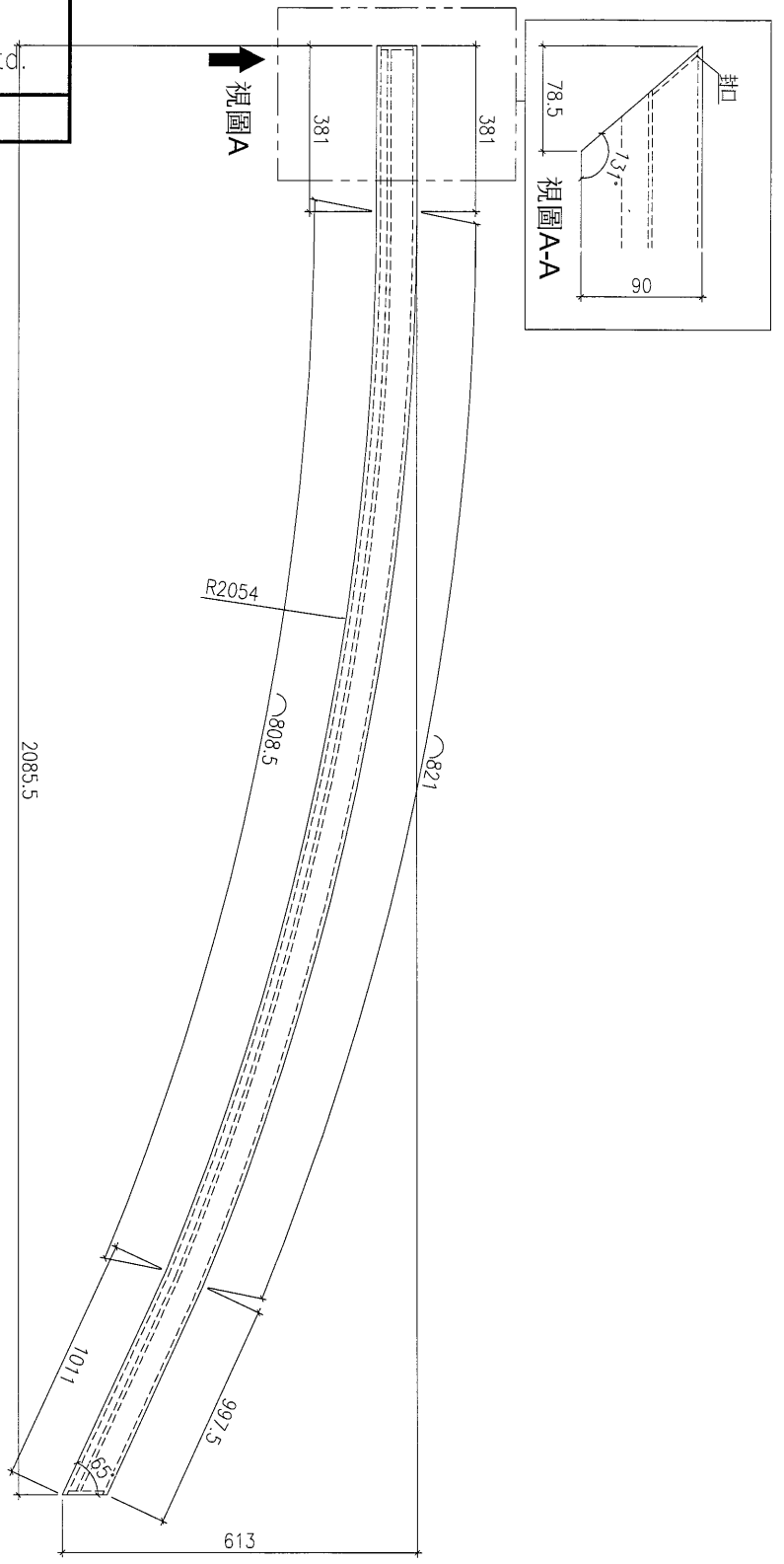
名稱	鋁板拆圖	制圖	夏之川	2017.05.06	修改		
材料	3mm鋁板	復核			日期		
顏色	PPG UCT26065SC-3 3 Coats Bronze	批准			圖號	835-SK04-23	



美特鋁質 有限公司  
MIDI Aluminium Fabricator Ltd.

工程號 J-835 地盤 將軍澳

圖號 1



名稱	鋁板拆圖	制圖	夏之川	2017.05.06	修改		
材料	3mm鋁板	復核			日期		
顏色	PPG UCT26065SC-3 3 Coats Bronze	批准			圖號	835-SK04-25	

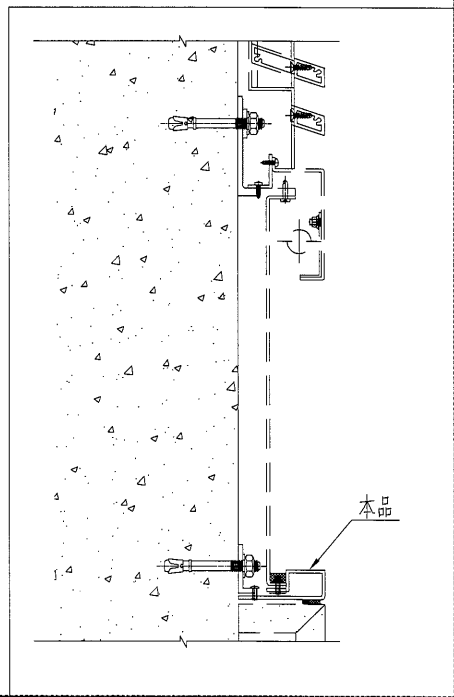
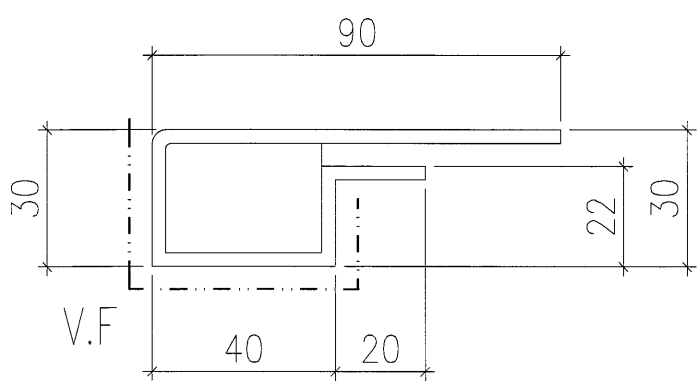
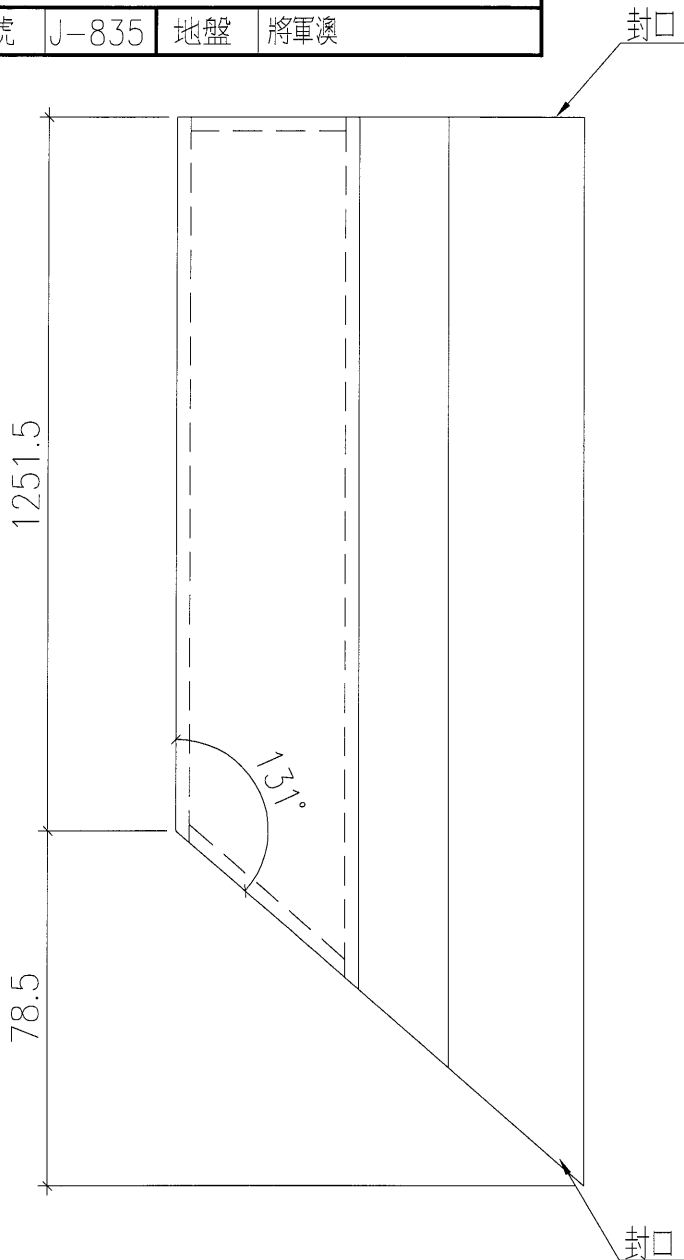


美特鋁質 有限公司  
MIDI Aluminium Fabricator Ltd.

數量

1

工程號 J-835 地盤 將軍澳



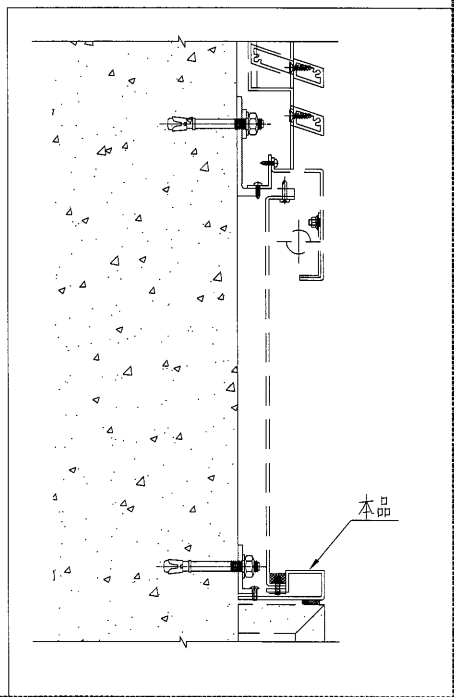
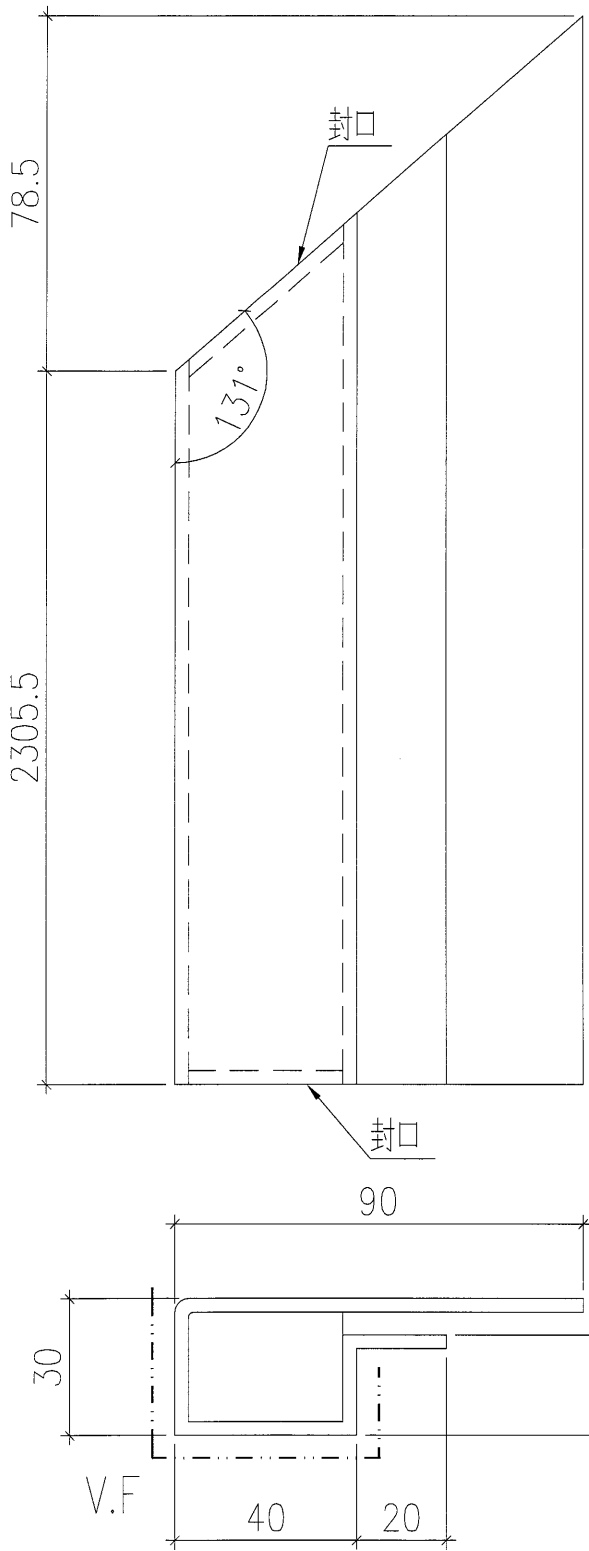
名稱	鋁板拆圖	制圖	夏之川	2017.05.06	修改		
材料	3mm鋁板	復核			日期		
顏色	PPG UCT26065SC-3 3 Coats Bronze	批准			圖號	835-SK04-33	



美特鋁質 有限公司  
MIDI Aluminium Fabricator Ltd.

數量
1

工程號	J-835	地盤	將軍澳
-----	-------	----	-----



名稱	鋁板拆圖	制圖	夏之川	2017.05.06	修改		
材料	3mm鋁板	復核			日期		
顏色	PPG UCT26065SC-3 3 Coats Bronze	批准			圖號	835-SK04-34	

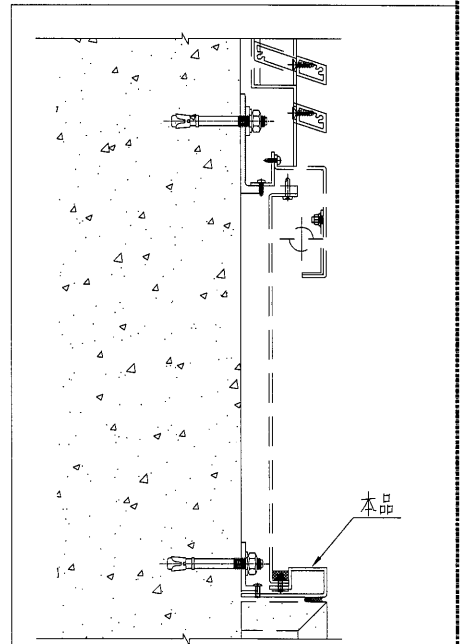
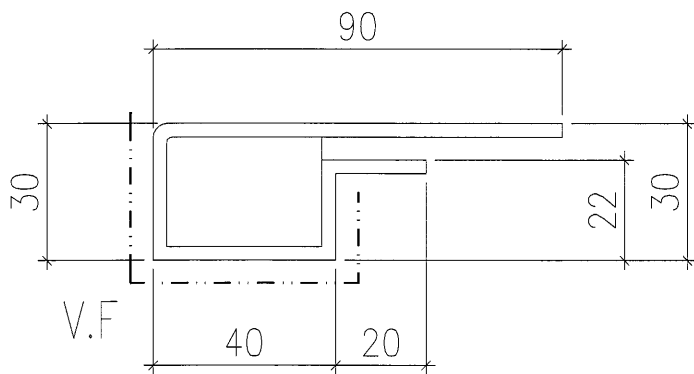
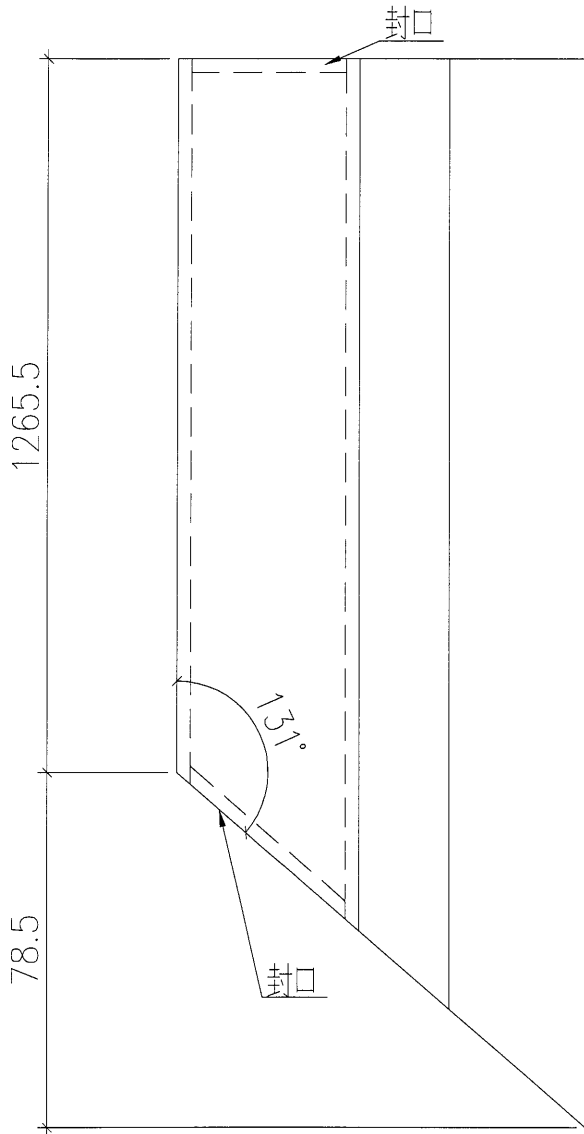


美特鋁質 有限公司  
MIDI Aluminium Fabricator Ltd.

數量

1

工程號 J-835 地盤 將軍澳



名稱	鋁板拆圖	制圖	夏之川	2017.05.06	修改		
材料	3mm鋁板	復核			日期		
顏色	PPG UCT26065SC-3 3 Coats Bronze	批准			圖號	835-SK04-35	

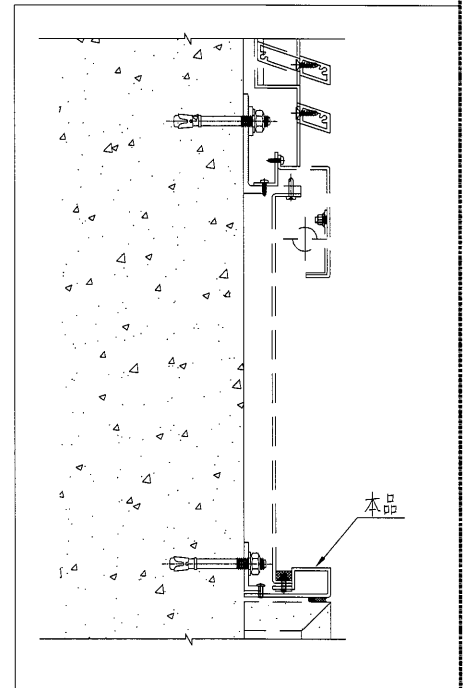
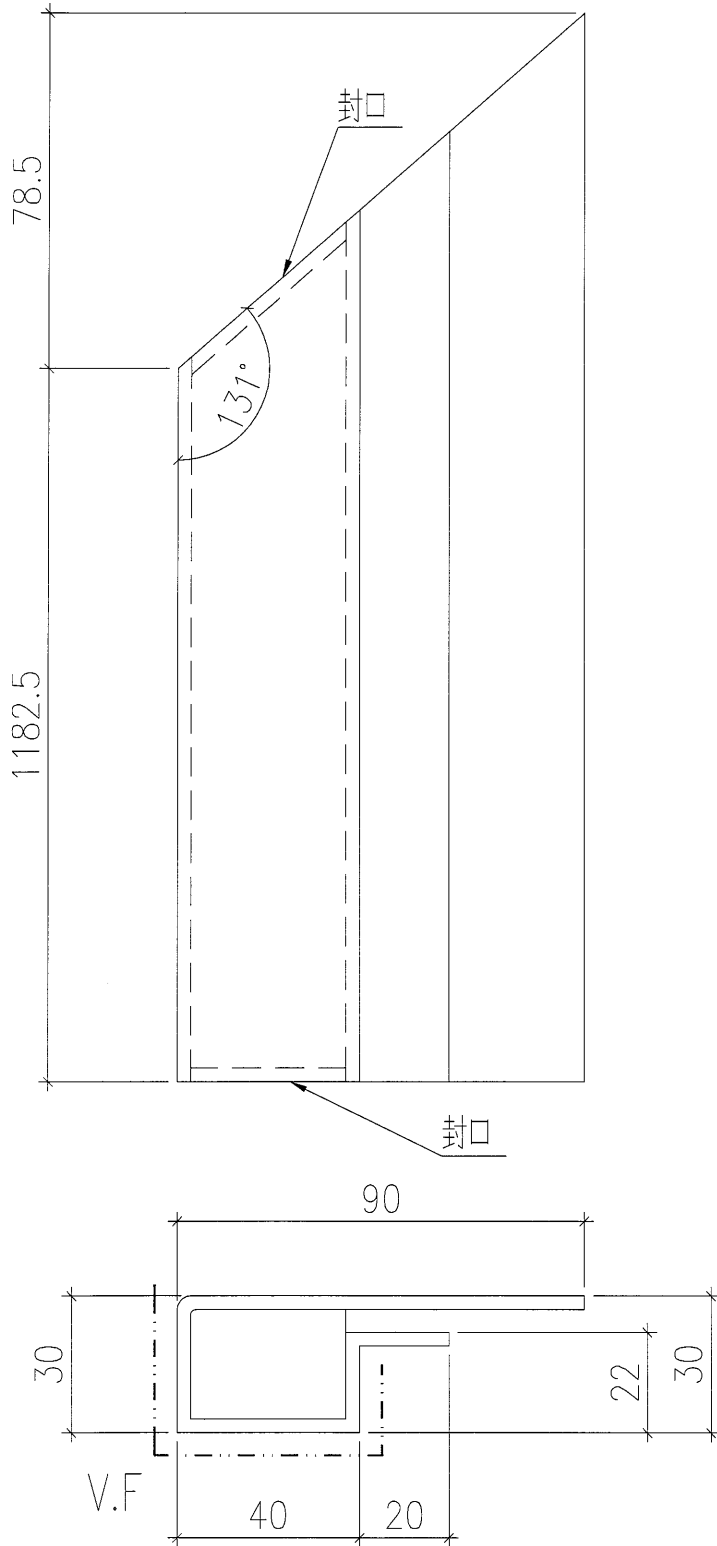


美特鋁質 有限公司  
MIDI Aluminium Fabricator Ltd.

數量

1

工程號 J-835 地盤 將軍澳



名稱	鋁板拆圖	制圖	夏之川	2017.05.06	修改			
材料	3mm鋁板	復核			日期			
顏色	PPG UCT26065SC-3 3 Coats Bronze	批准			圖號	835-SK04-36		

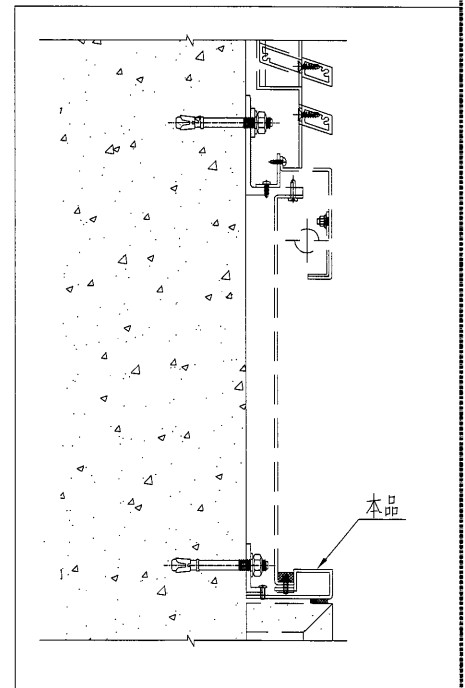
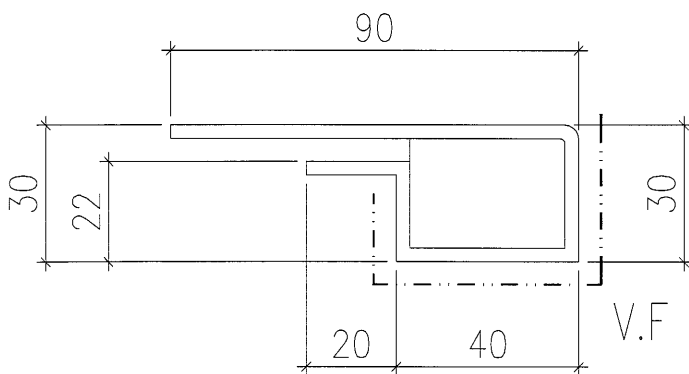
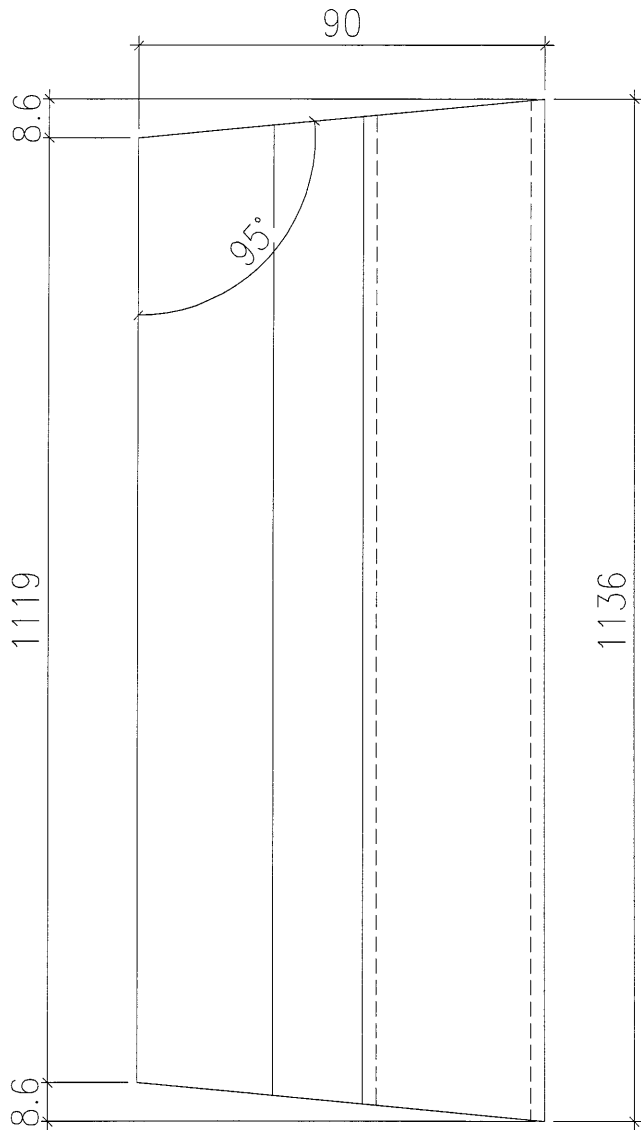


美特鋁質 有限公司  
MIDI Aluminium Fabricator Ltd.

數量

6

工程號 J-835 地盤 將軍澳



名稱	鋁板拆圖	制圖	夏之川	2017.05.06	修改			
材料	3mm鋁板	復核			日期			
顏色	PPG UCT26065SC-3 3 Coats Bronze	批准			圖號	835-SK06-1		

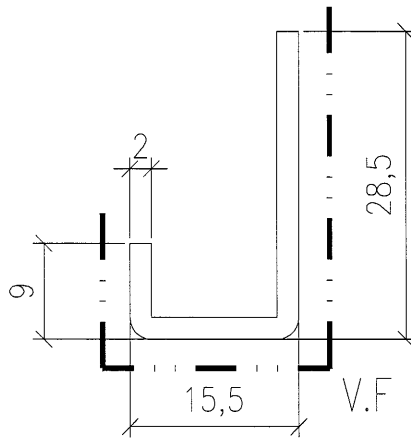
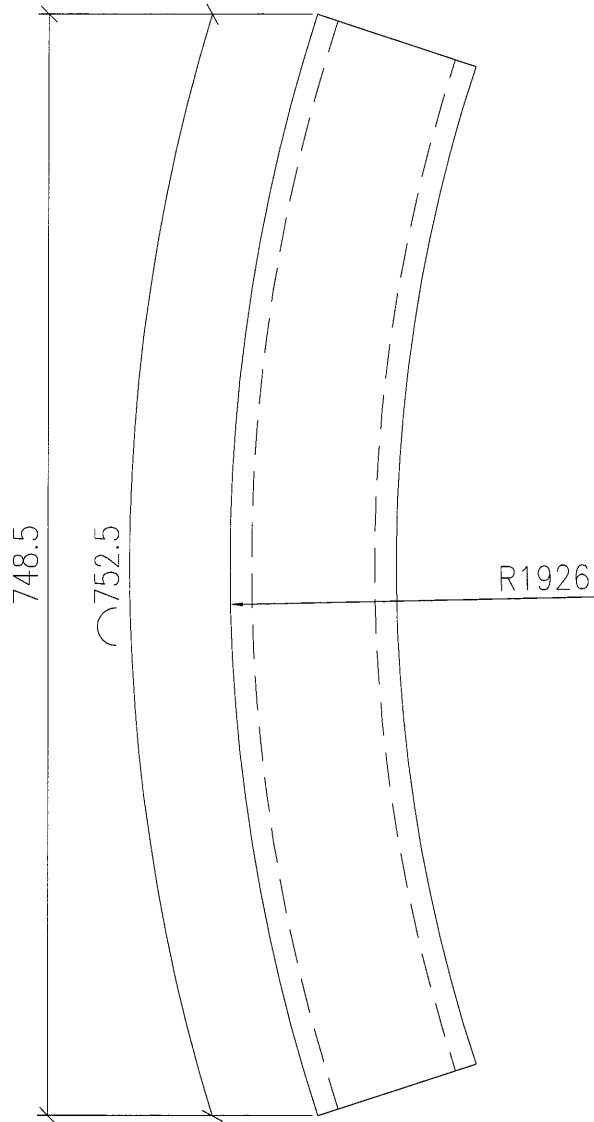


美特鋁質 有限公司  
MIDI Aluminium Fabricator Ltd.

數量

18

工程號 J-835 地盤 將軍澳



名稱	鋁板拆圖	制圖	夏之川	2017.05.06	修改		
材料	2mm鋁板	復核			日期		
顏色	PPG UCT26065SC-3 3 Coats Bronze	批准			圖號	835-SK09	

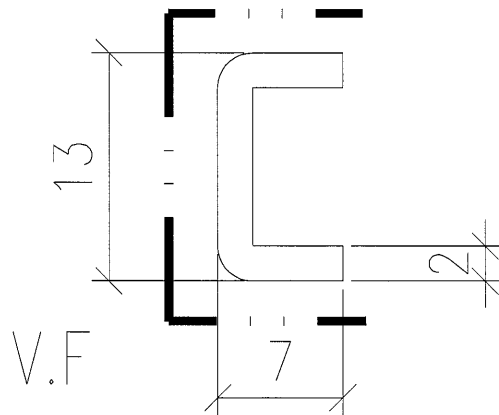
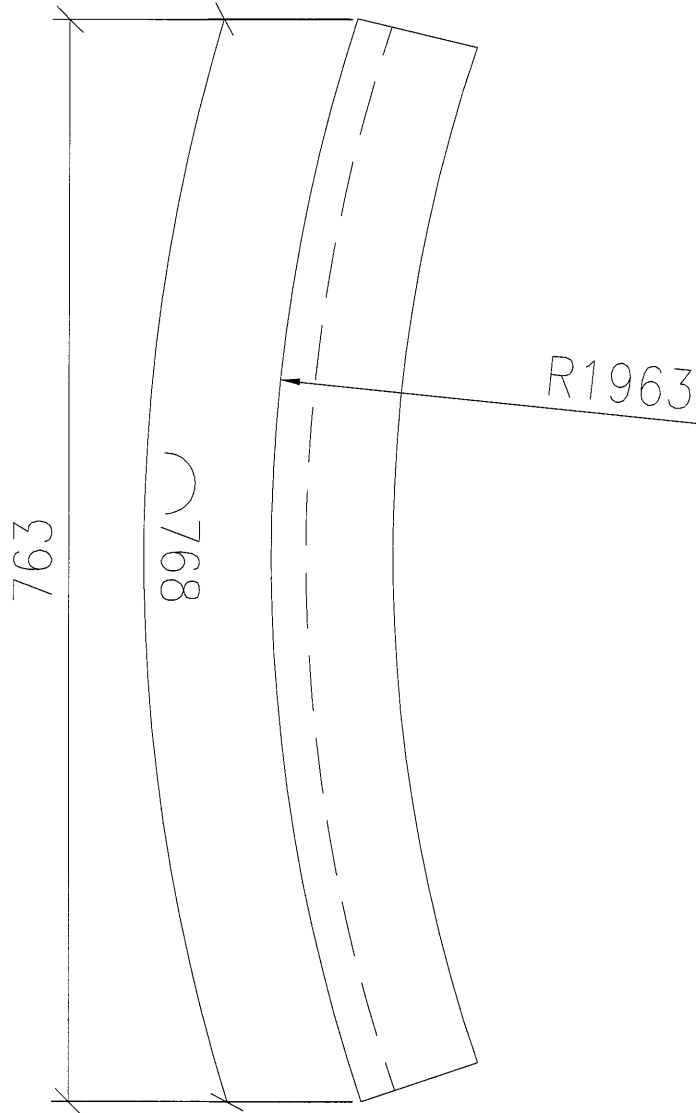


美特鋁質 有限公司  
MIDI Aluminium Fabricator Ltd.

數量

18

工程號 J-835 地盤 將軍澳



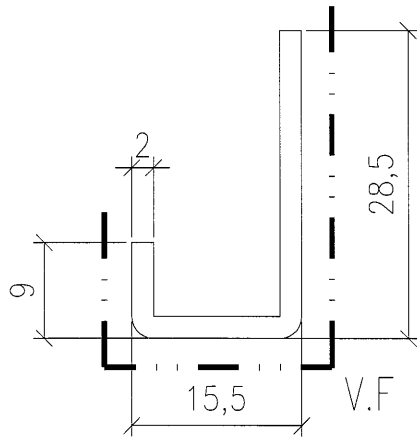
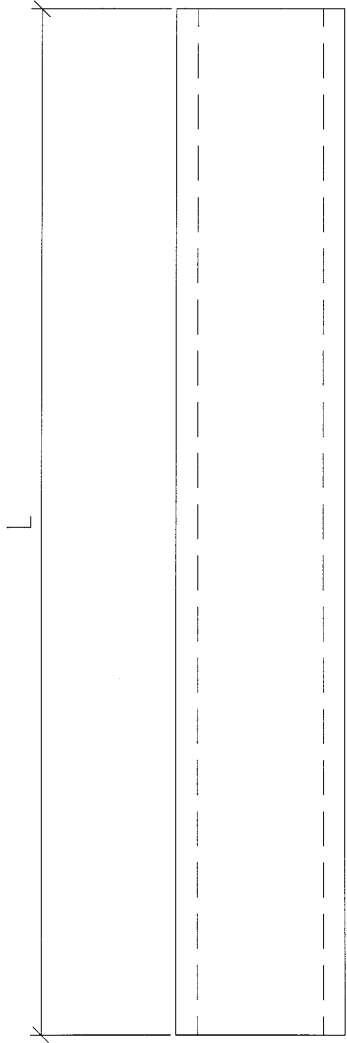
名稱	鋁板拆圖	制圖	夏之川	2017.05.06	修改		
材料	2mm鋁板	復核			日期		
顏色	PPG UCT26065SC-3 3 Coats Bronze	批准			圖號	835-SK10	



美特鋁質 有限公司  
MIDI Aluminium Fabricator Ltd.

工程號	J-835	地盤	將軍澳
-----	-------	----	-----

物料編號	數量	L
835-SK09A-1	2	2285
835-SK09A-2	2	2327
835-SK09A-3	1	1162



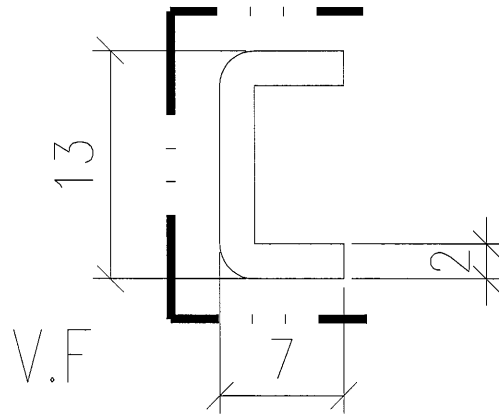
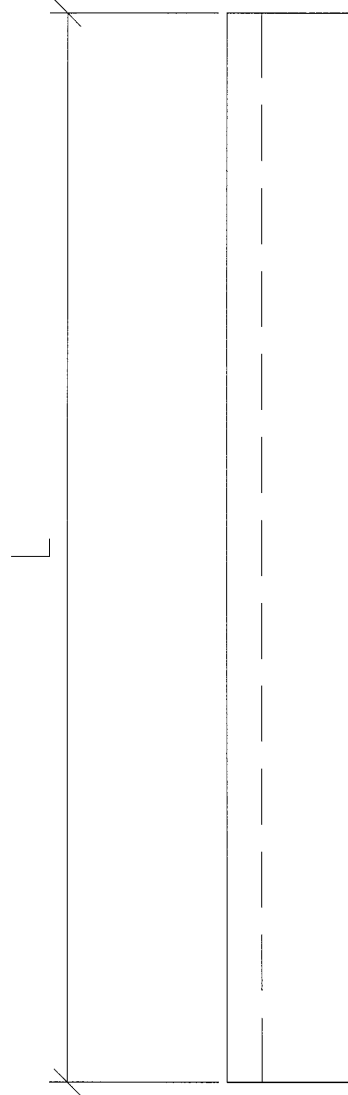
名稱	鋁板拆圖	制圖	夏之川	2017.05.06	修改			
材料	2mm鋁板	復核			日期			
顏色	PPG UCT26065SC-3 3 Coats Bronze	批准			圖號	835-SK09A		




美特鋁質 有限公司  
MIDI Aluminium Fabricator Ltd.

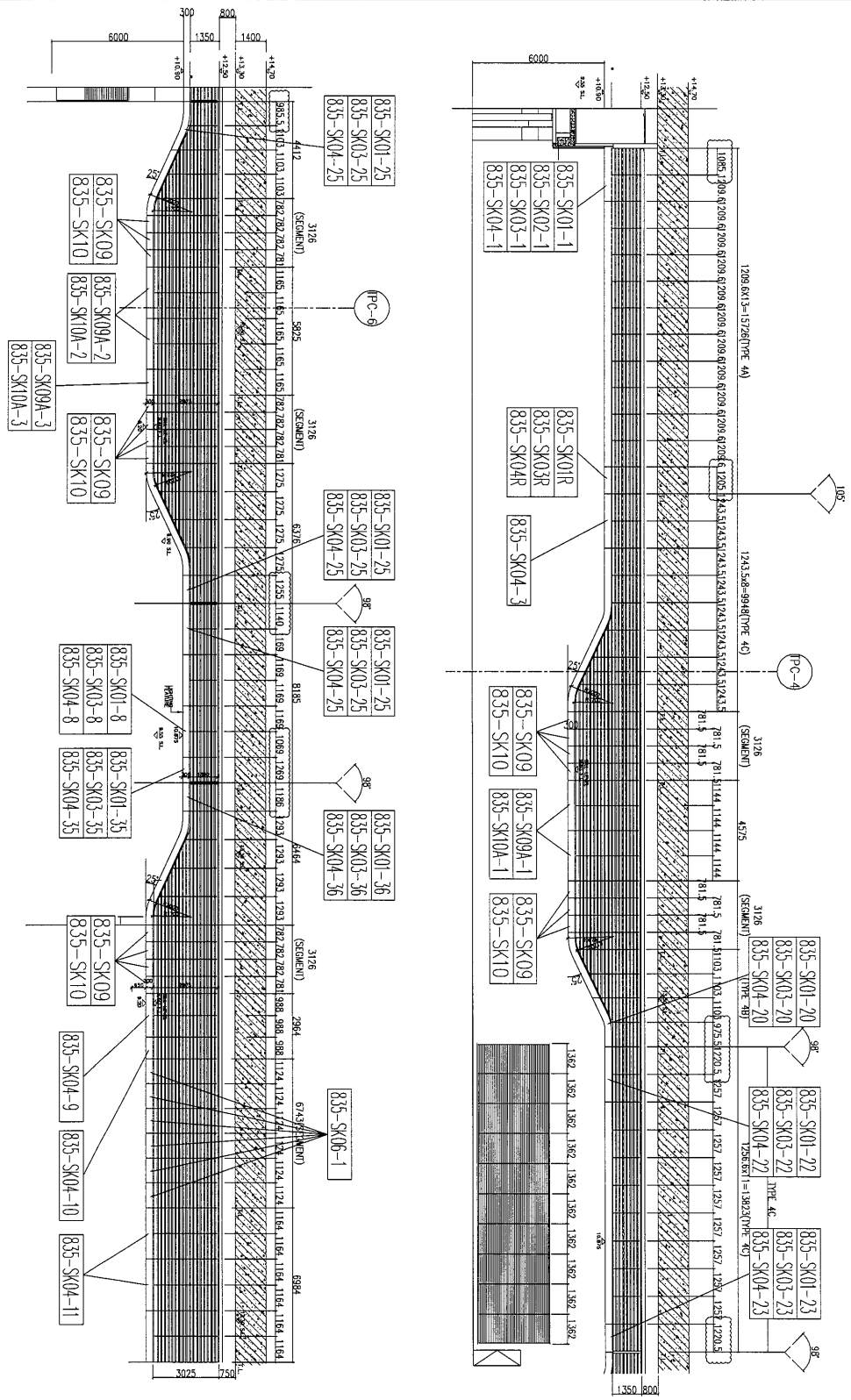
工程號 J-835 地盤 將軍澳

物料編號	數量	L
835-SK10A-1	2	2285
835-SK10A-2	2	2327
835-SK10A-3	1	1162



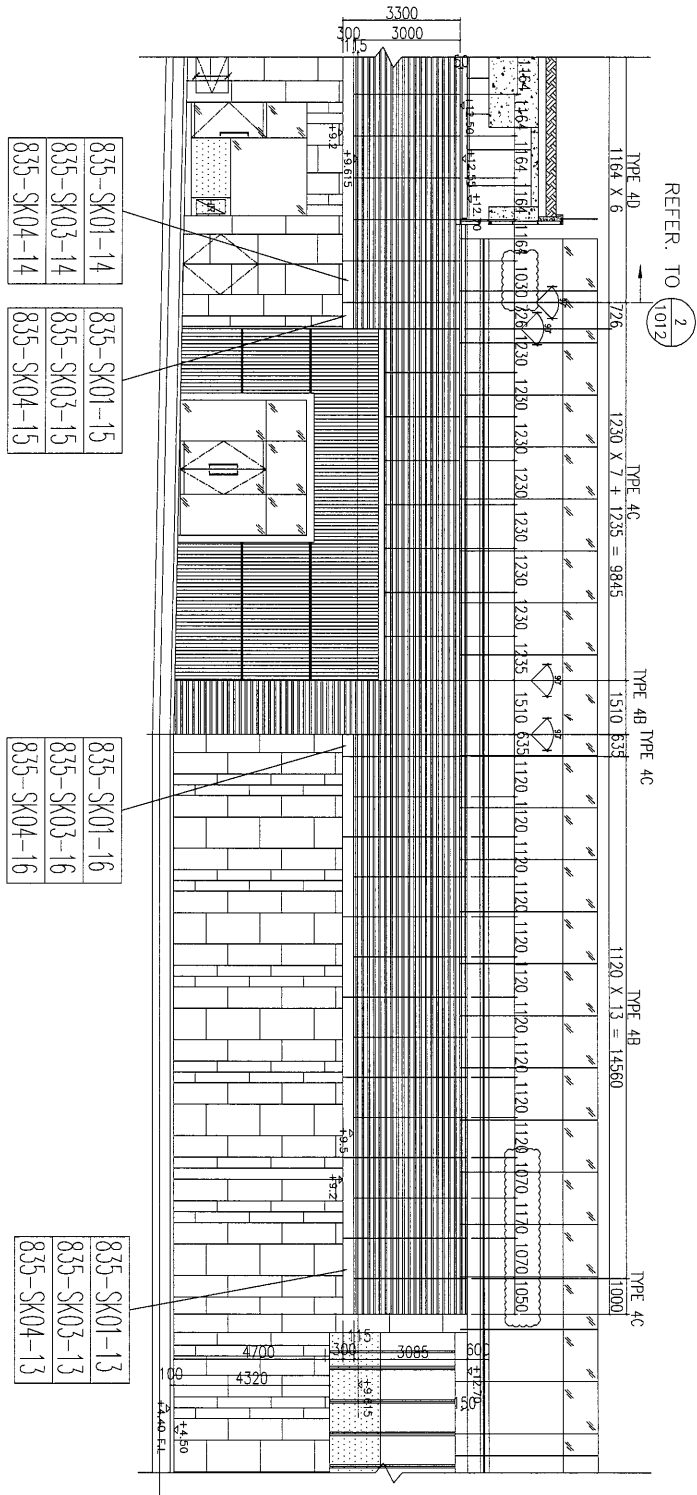
名稱	鋁板拆圖	制圖	夏之川	2017.05.06	修改			
材料	2mm鋁板	復核			日期			
顏色	PPG UCT26065SC-3 3 Coats Bronze	批准			圖號	835-SK10A		

 <b>美特鋁質</b> MIDI Aluminium Fabricator Ltd.	類別	物料號	圖號	J835-PT4
	制圖 夏之川	2017.05.06	數量	-
修改	復核	批准	位置	
日期				



工程號	J-835	地盤	將軍澳	附件
名稱	位置圖	採用		
材料		地盤		
顏色		工廠		

美特鋁質 有限公司 MIDI Aluminium Fabricator Ltd.		類別		物料號	
		制圖	夏之川	2017.05.06	圖號 J835-PT4A
修改		復核			數量 -
日期		批准			位置



工程號	J-835	地盤	將軍澳	附件
名稱	位置圖		採用	
材料			地盤	
顏色			工廠	