



工程指示 / 要求簡箋(E.I.)

工程指示編號：EI 7406/17 修改版次：

工程編號：J835

工程名稱：TK066

工程項目：玻璃牆

—— 確認鋁料如圖紙 (掩門)

收件人：吳嘉禧

發件人：Eddie

日期：

2017.5.2

要求提供 /  確認 事項：

- |  |                                     |                               |
|--|-------------------------------------|-------------------------------|
| <input type="checkbox"/> 初步鋁料 B.M.           | <input type="checkbox"/> 加工拆圖，然後生產  | <input type="checkbox"/> 尺寸表  |
| <input type="checkbox"/> 正式鋁料 B.M.           | <input type="checkbox"/> 技術上資料 / 指示 | <input type="checkbox"/> 報價   |
| <input type="checkbox"/> 配件 B.M.             | <input type="checkbox"/> 樣辦或貨品說明書   | <input type="checkbox"/> 分判合約 |
| <input checked="" type="checkbox"/> 其他：_____ |                                     |                               |

內容：

請先做一幅假掩門給地盤試裝，

待地盤確認後，再買大平如圖。

請在 2017.5.2 前完成上列要求。

附有關圖紙 / 文件：

1+ 62頁

以上項目為：

- 原合約工程包       原合約工程加 / 減賬       新工程報價

原因：-

分發東莞各部門：

- ( ) 生產技術總監  連附件    ( ) 技術部  連附件    ( ) 生產部  連附件    ( ) 機械設計部  連附件  
 ( ) 採購部  連附件    ( ) 生產統籌部  連附件  
 ( ) 質檢部  連附件    ( ) 會計部  連附件    ( ) 報關組  連附件    ( ) 其他 \_\_\_\_\_  連附件

分發香港各部門：

- ( ) 行政部  連附件    ( ) 會計部  連附件    ( ) 統籌部  連附件    ( ) 工程地盤科文  連附件  
 ( ) 採購部  連附件    ( ) QS 部  連附件    ( ) 維修部  連附件    ( ) 其他 \_\_\_\_\_  連附件

傳遞編號：

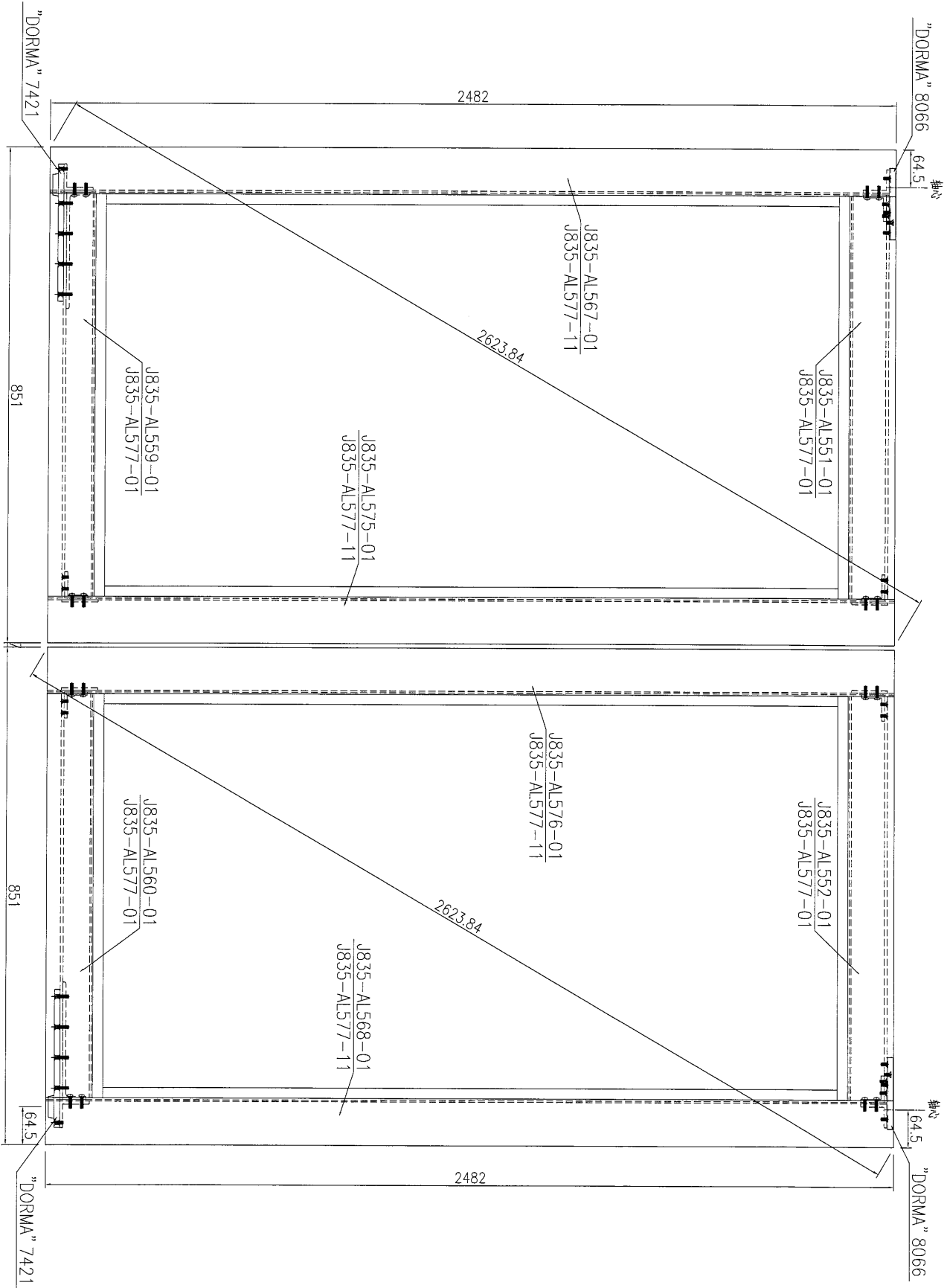
HK 1364/17 (FTP)

發件人簽署：

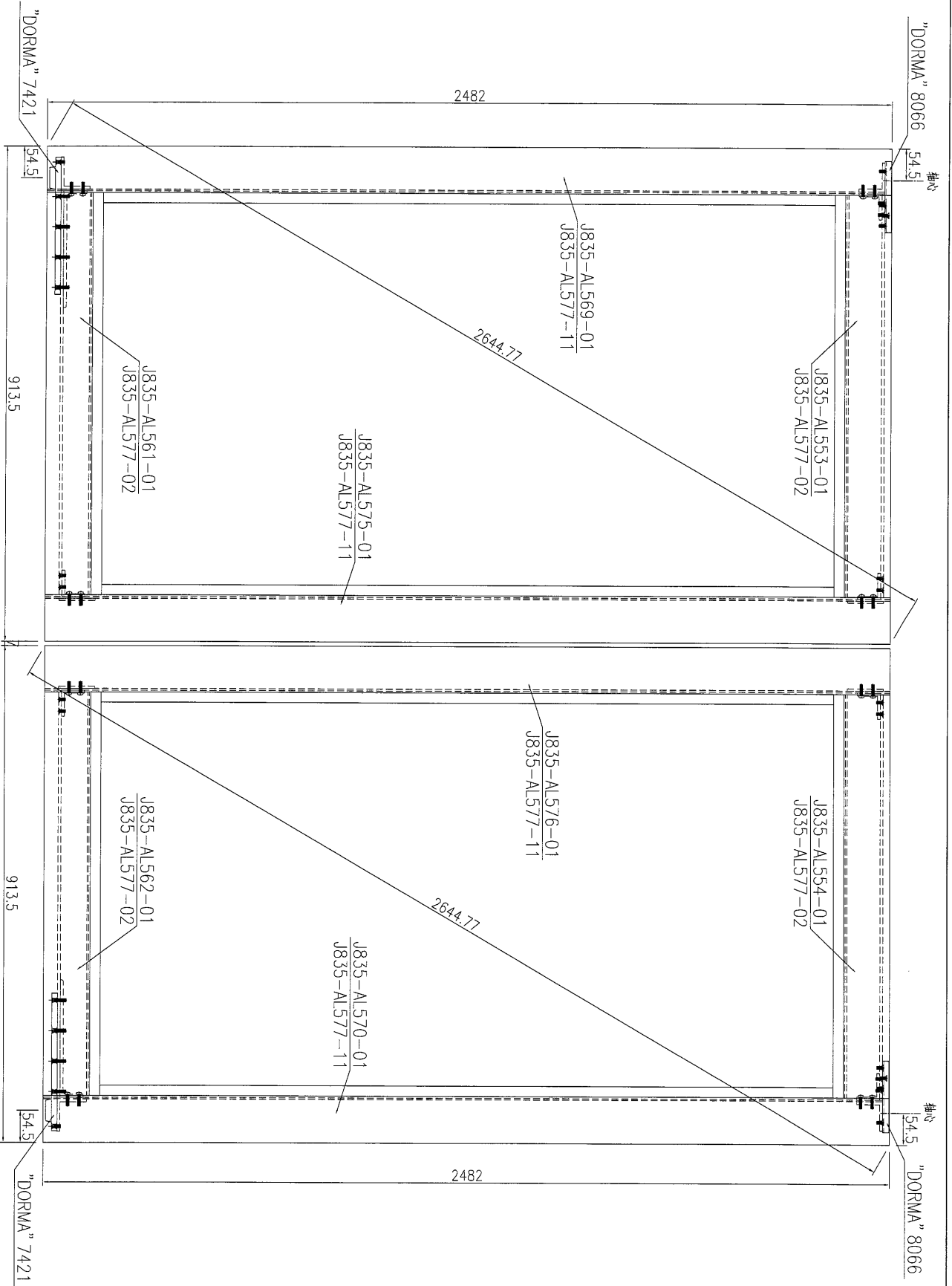
項目經理簽署：





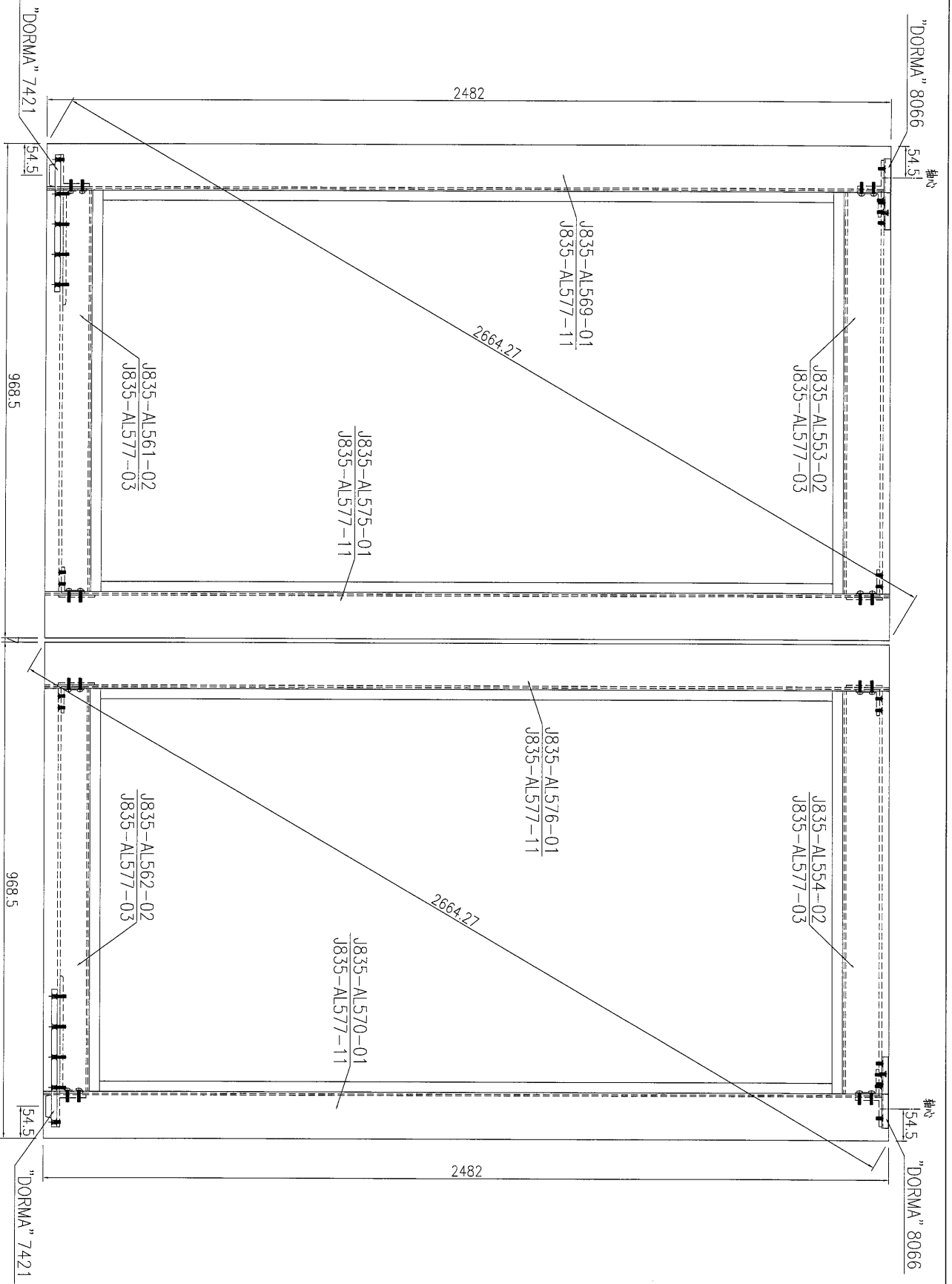


工程號: J-835	窗號: GD01	數量: 15	繪圖: 曾建平	日期: 2017.04.29	批准:	日期:	名稱: 地臺門組框圖	圖号: J835-ZK100
地盤: 將軍澳66D平台	顏色: 深灰色	位置: .	校核:	日期:	採用: 地盤 <input type="checkbox"/> 工廠 <input type="checkbox"/>		版次:	版次:

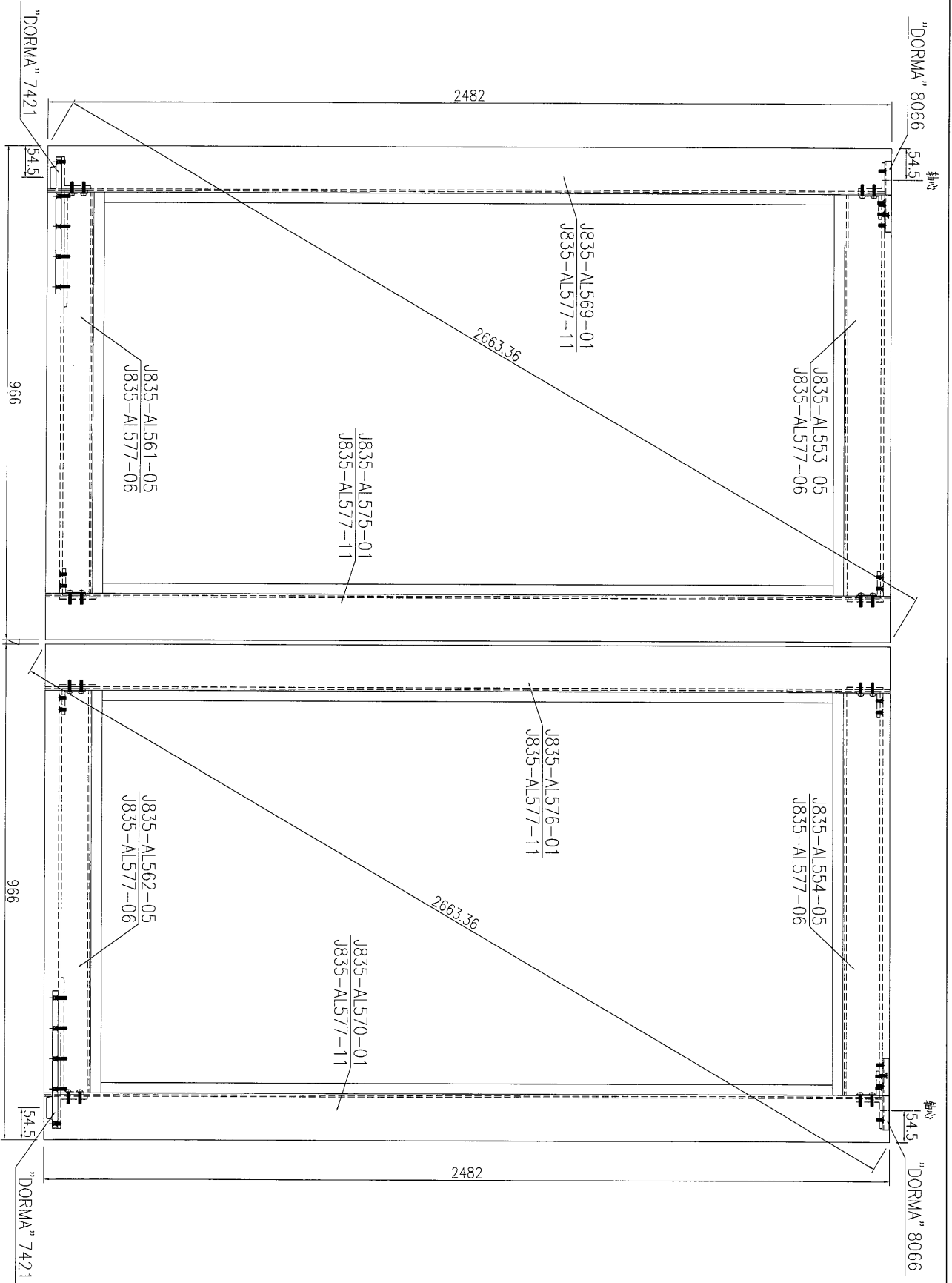


美特鋁質有限公司  
MMDI Aluminium Fabricator Ltd.

工程號: J-835	窗號: GD02	數量: 7	繪圖: 曾建平	日期: 2017.04.29	批准:	日期:	名稱: 地臺門組框圖	圖号: J835-ZK101
地盤: 將軍澳66D平台	顏色: 深灰色	位置: .	校核:	日期:	採用: 地盤 <input type="checkbox"/> 工廠 <input type="checkbox"/>		版本:	版本:

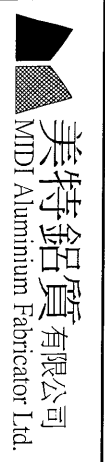
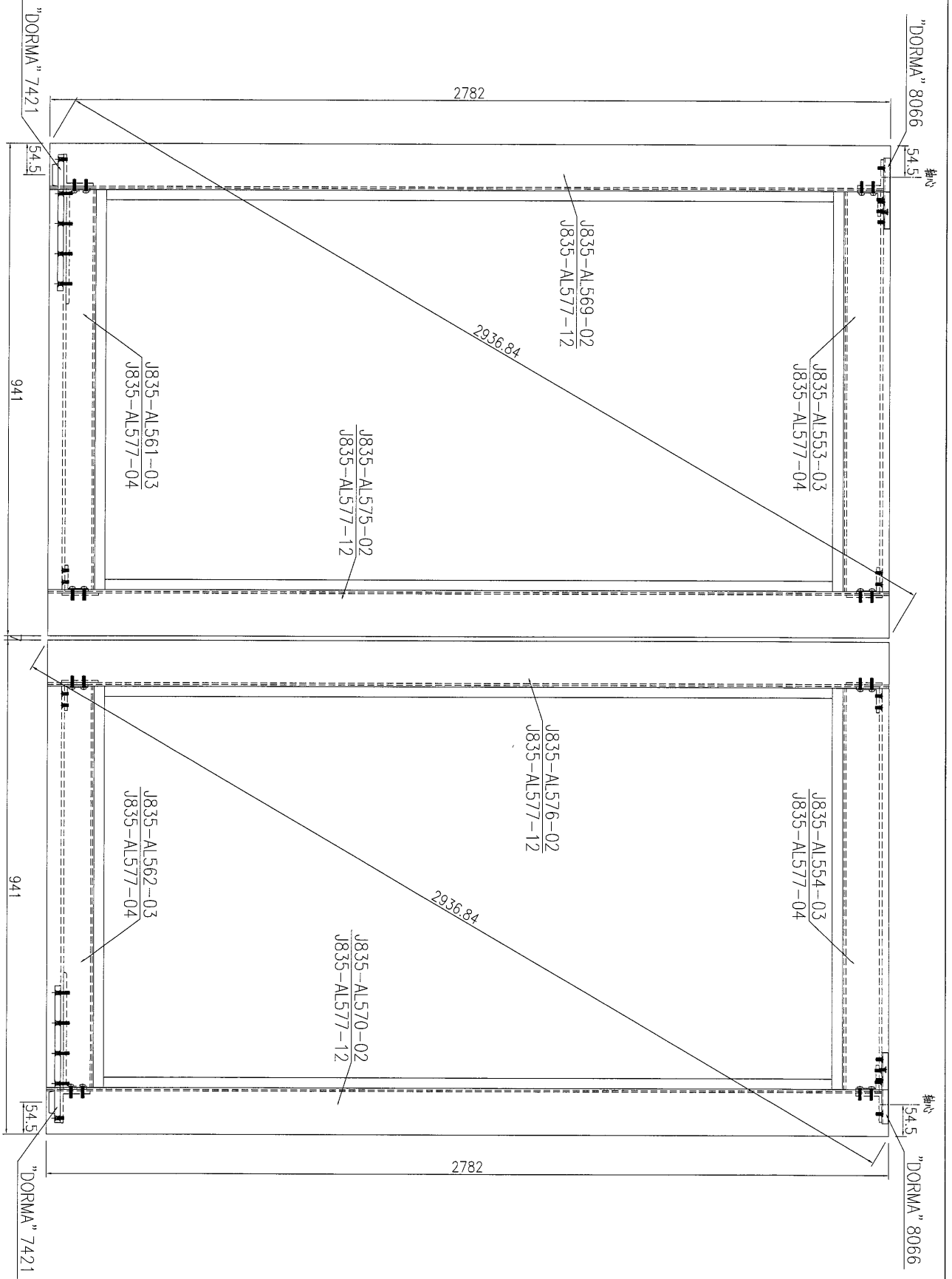


工程號: J-835	窗號: GDD03	數量: 2	繪圖: 曾建平	日期: 2017.04.29	批准:	名稱: 地臺門組框圖
地盤: 將軍澳60平台	顏色: 深灰色	位置: .	校核:	日期:	採用: 地盤 <input type="checkbox"/> 工廠 <input type="checkbox"/>	圖号: J835-ZK102
						版本: 版本:

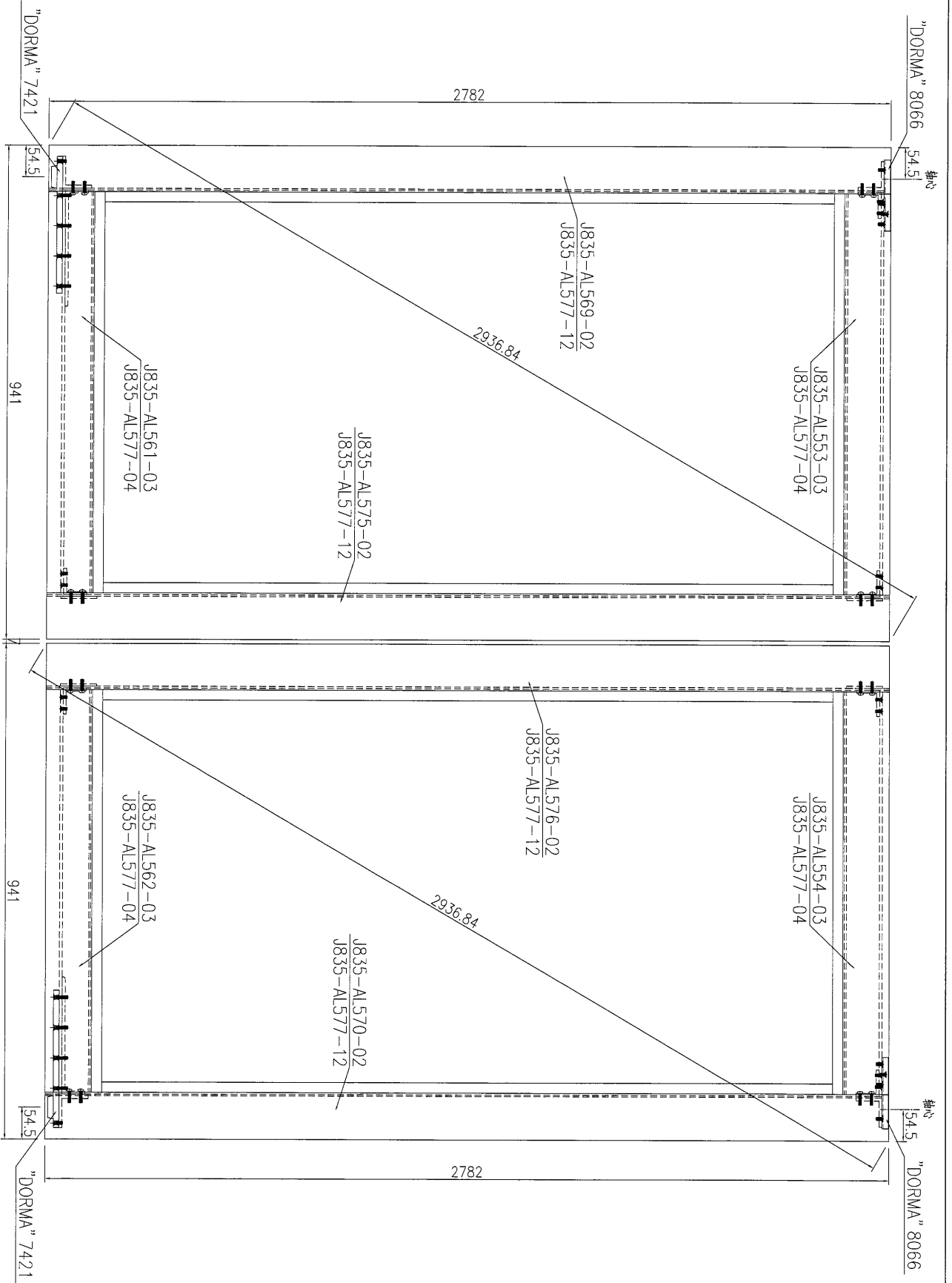


美特鋁質有限公司  
MMDI Aluminium Fabricator Ltd.

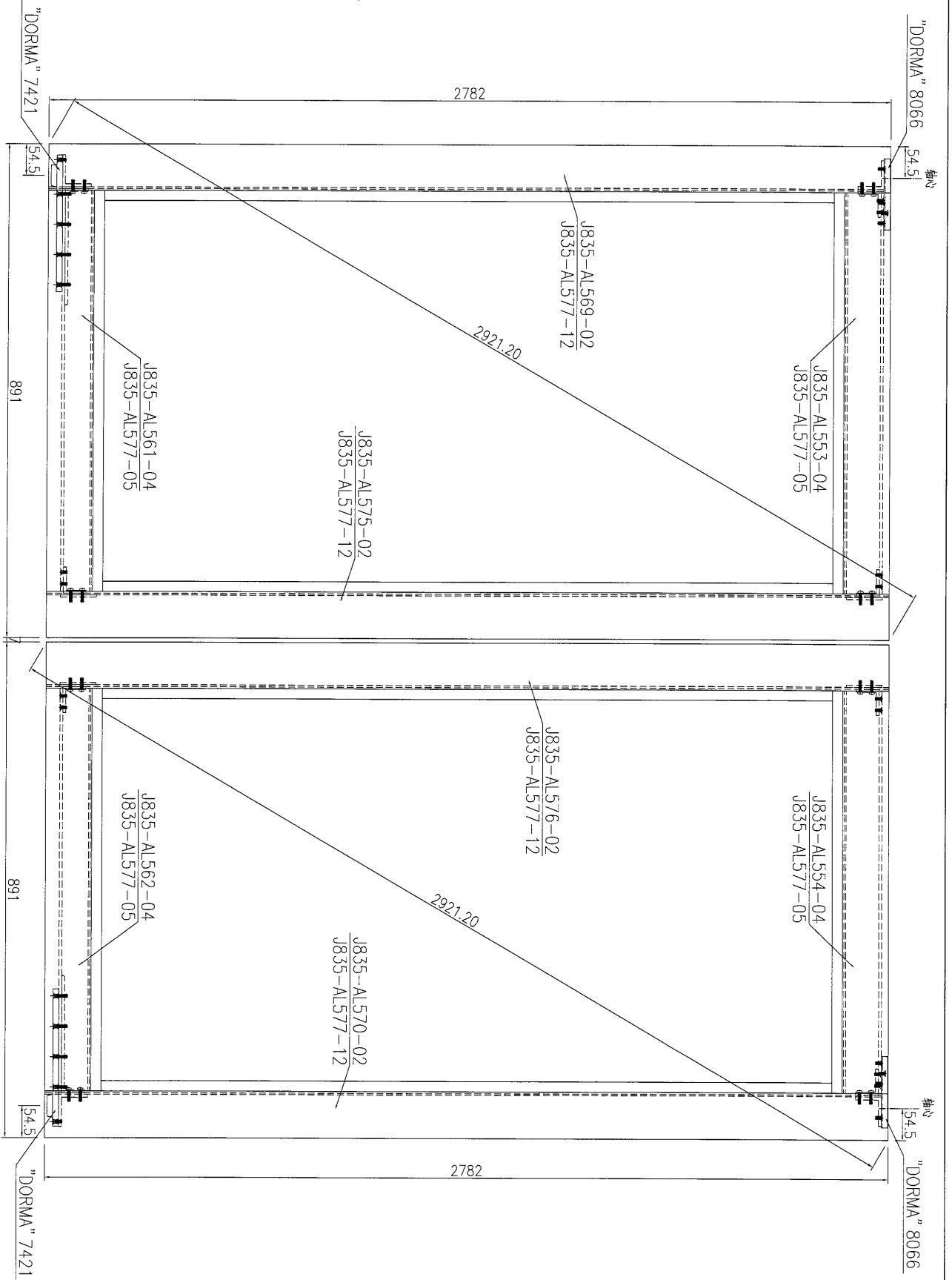
工程號: J-835	窗號: GD04	數量: 4	繪圖: 曾建平	日期: 2017.04.29	批准:	日期:	名稱: 地臺門組框圖	圖号: J835-ZK103
地盤: 將軍澳66D平台	顏色: 深灰色	位置: .	校核:	日期:	採用: 地盤 <input type="checkbox"/> 工廠 <input type="checkbox"/>		版次:	版次:



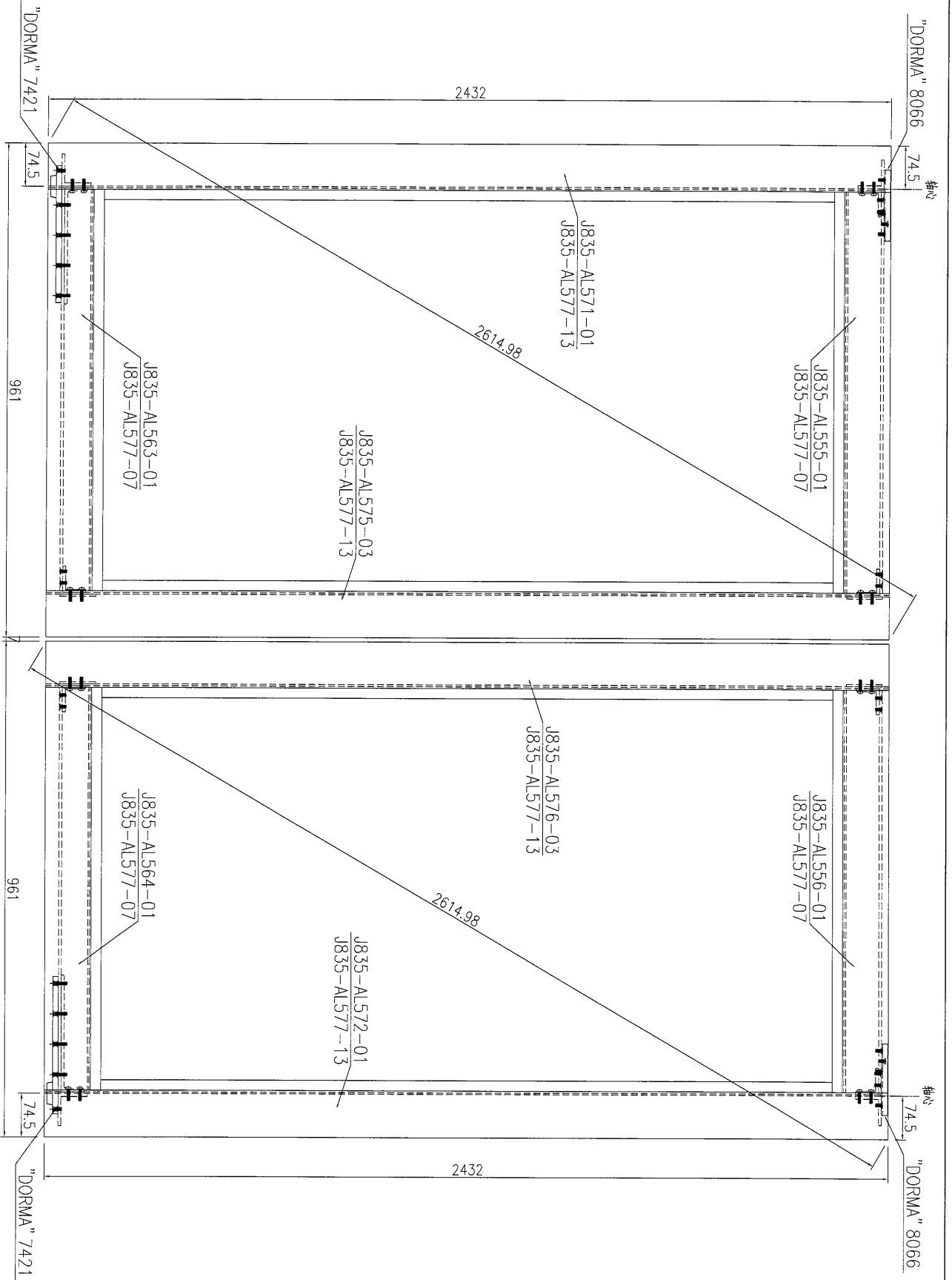
工程號: J-835	窗號: GDD05	數量: 7	繪圖: 曾建平	日期: 2017.04.29	批准:	日期:	名稱: 地臺門框圖	圖号: J835-ZK104
地盤: 將軍澳660平台	顏色: 古銅色	位置: .	校核:	日期:	採用: 地盤 <input type="checkbox"/> 工廠 <input type="checkbox"/>		版本:	版本:



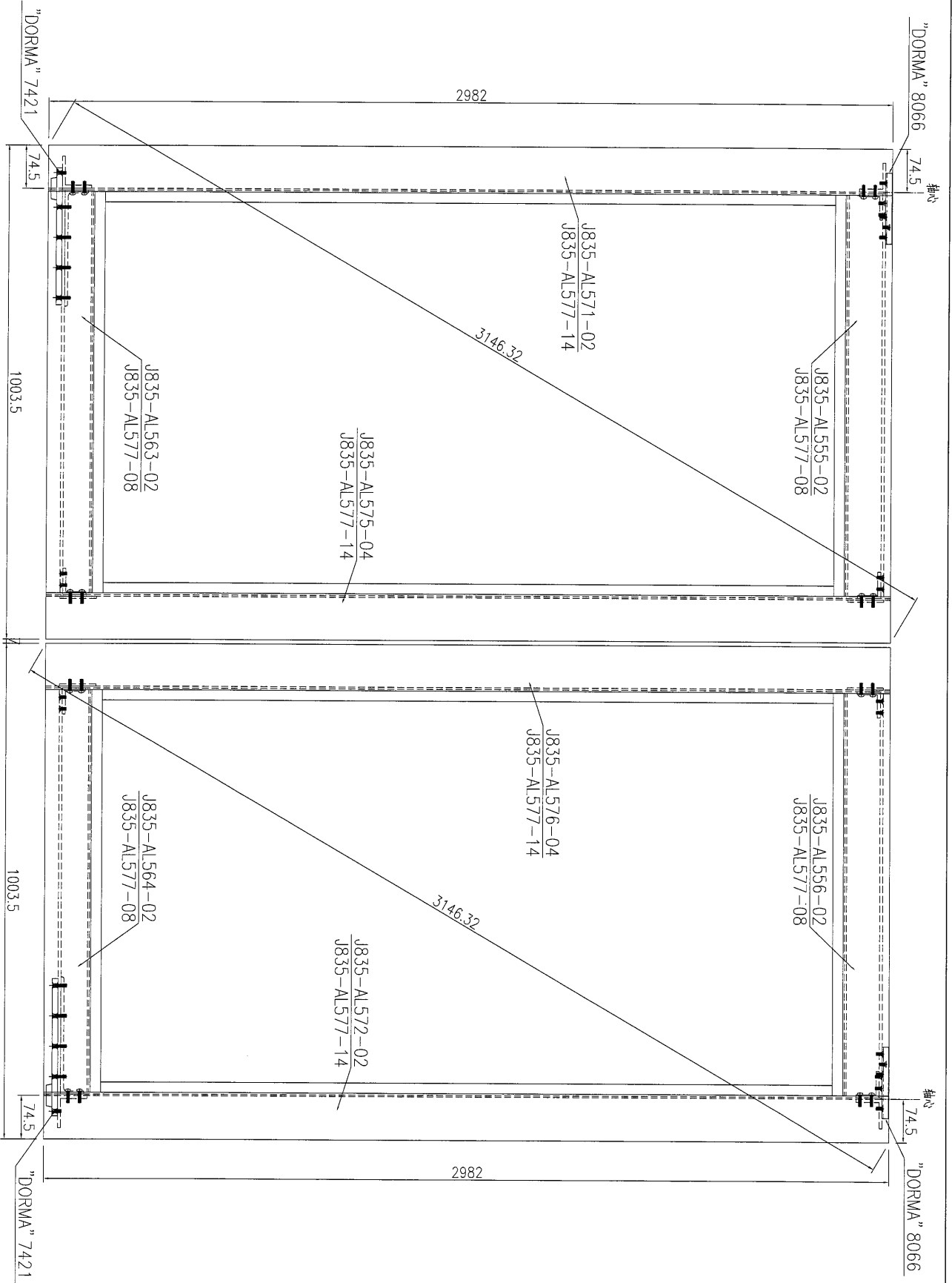
工程號: J-835	窗號: GD05a	數量: 1	繪圖: 曾建平	日期: 2017.04.29	批准:	日期:	名稱: 地臺門組框圖	圖号: J835-ZK105
地盤: 將軍澳66D平台	顏色: 古銅色	位置: .	校核:	日期:	採用: 地盤 <input type="checkbox"/> 工廠 <input type="checkbox"/>		版次:	版次:



工程號: J-835	窗號: GDD06	數量: 1	繪圖: 曾建平	日期: 2017.04.29	批准:	日期:	名稱: 地臺門組框圖	圖号: J835-ZK106
地盤: 將軍澳60D平台	顏色: 古銅色	位置: .	校核:	日期:	採用: 地盤 <input type="checkbox"/> 工廠 <input type="checkbox"/>		版次:	版次:

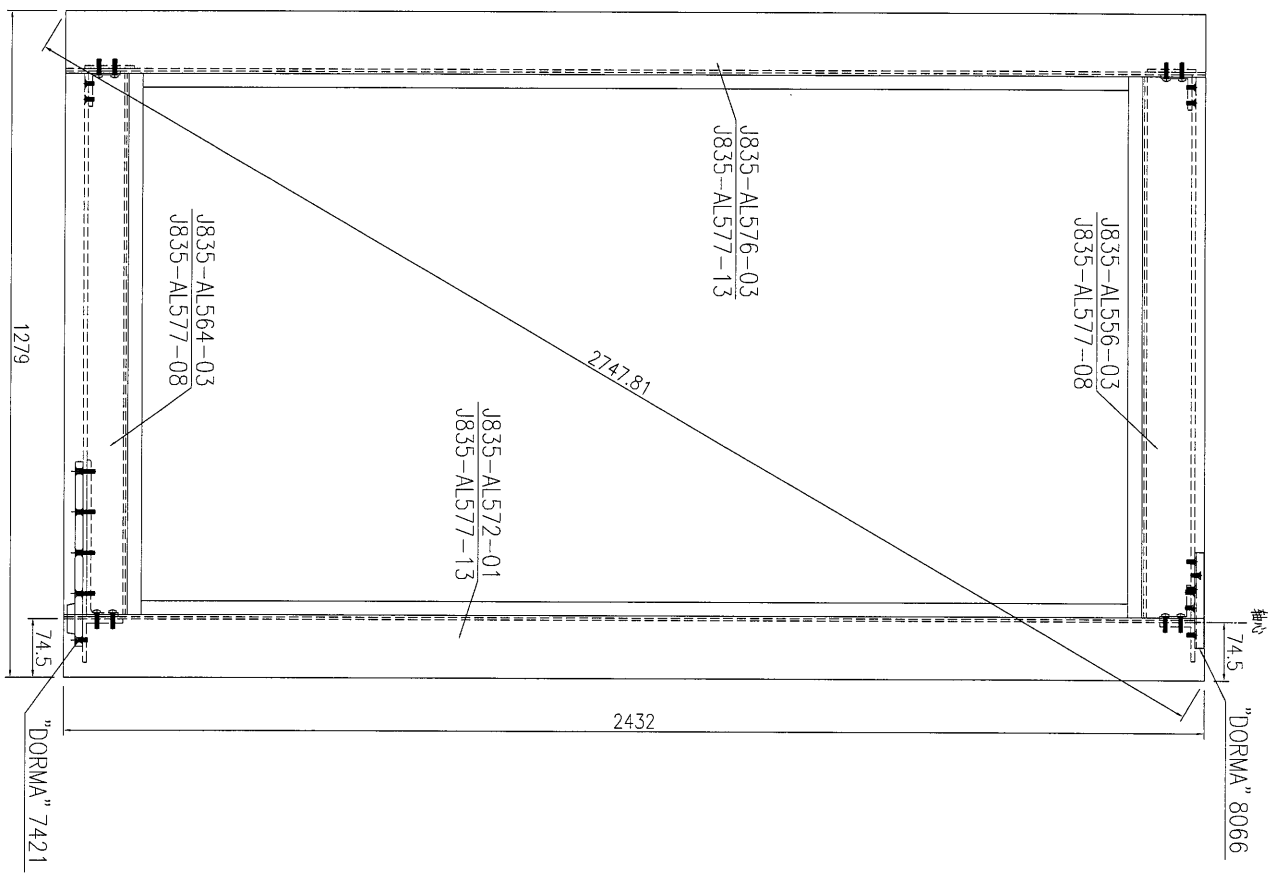


工程號: J-835	窗號: GDD07	數量: 1	繪圖: 曾建平	日期: 2017.04.29	批准:	日期:	名稱: 地臺門組框圖	圖号: J835-ZK107
地盤: 將軍澳60平台	顏色: 深灰色	位置: .	校核:	日期:	採用: 地盤 <input type="checkbox"/> 工廠 <input type="checkbox"/>		版次:	版次:

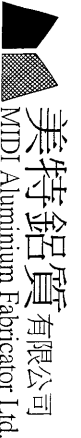
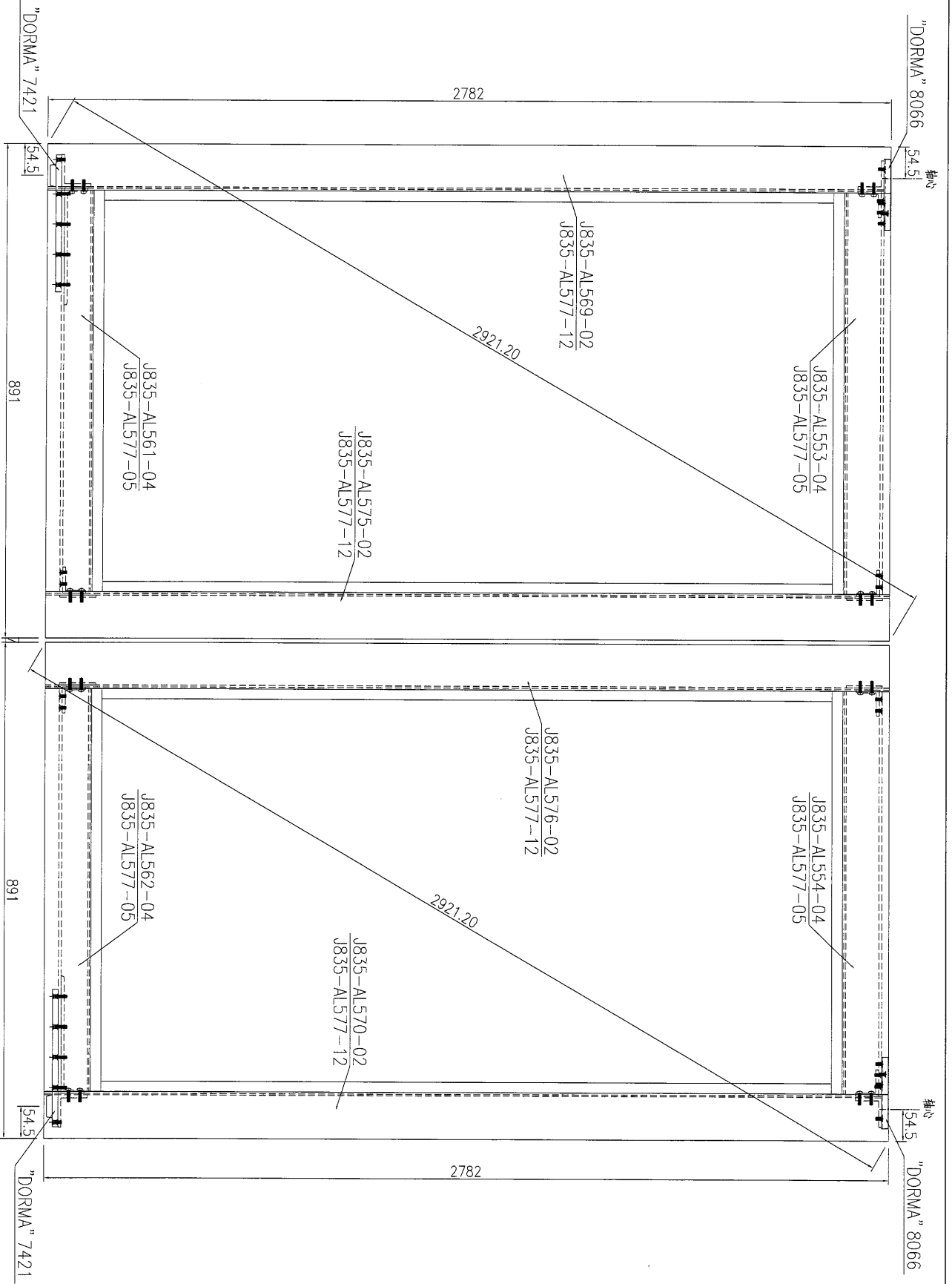


美特鋁質有限公司  
MMD Aluminium Fabricator Ltd.

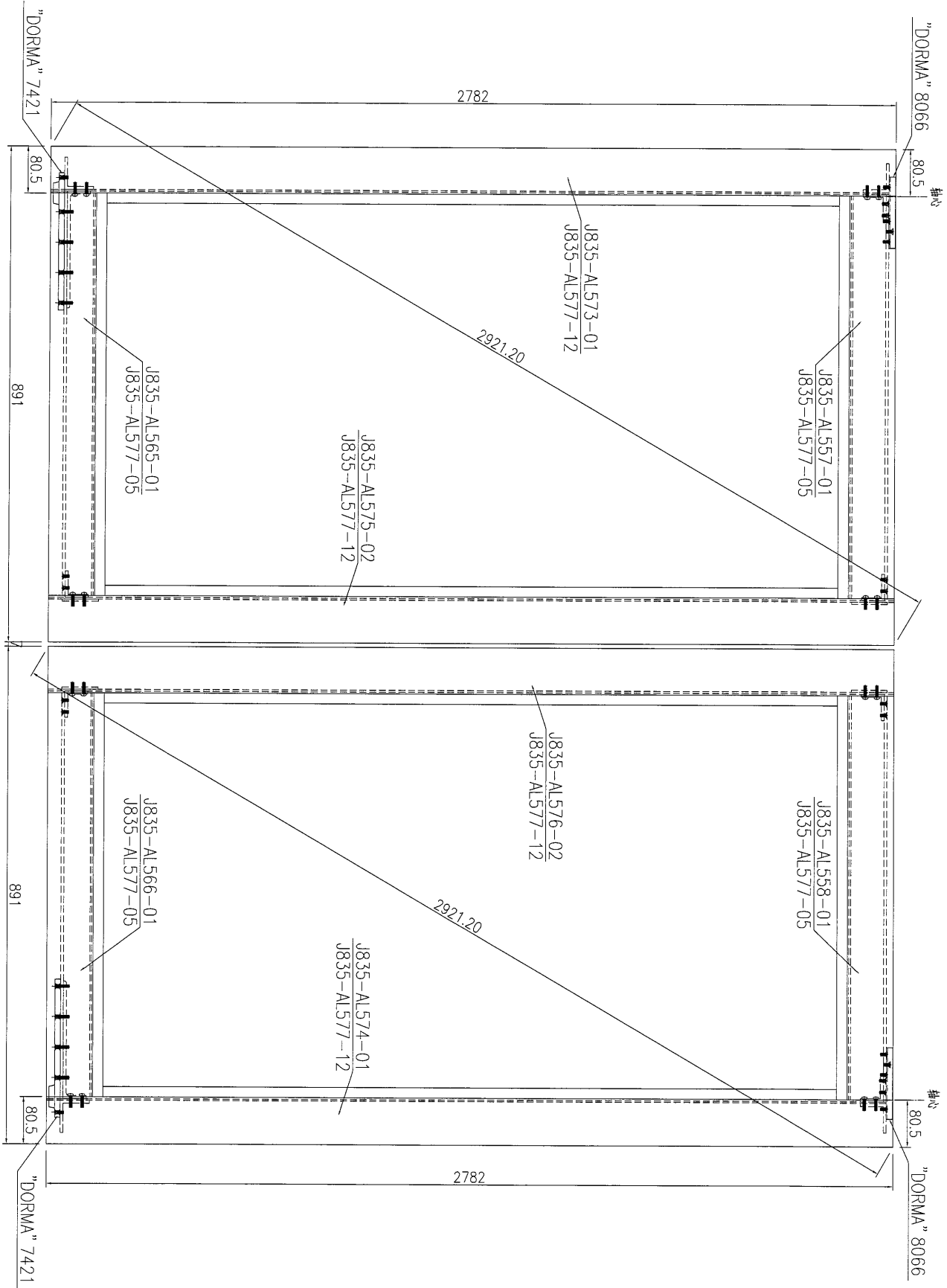
工程號: J-835	窗號: GD08	數量: 2	繪圖: 曾建平	日期: 2017.04.29	批准:	日期:	名稱: 地臺門組框圖	圖号: J835-ZK108
地盤: 將軍澳66D平台	顏色: 深灰色	位置: .	校核:	日期:	採用: 地盤 <input type="checkbox"/> 工廠 <input type="checkbox"/>		版本:	版本:



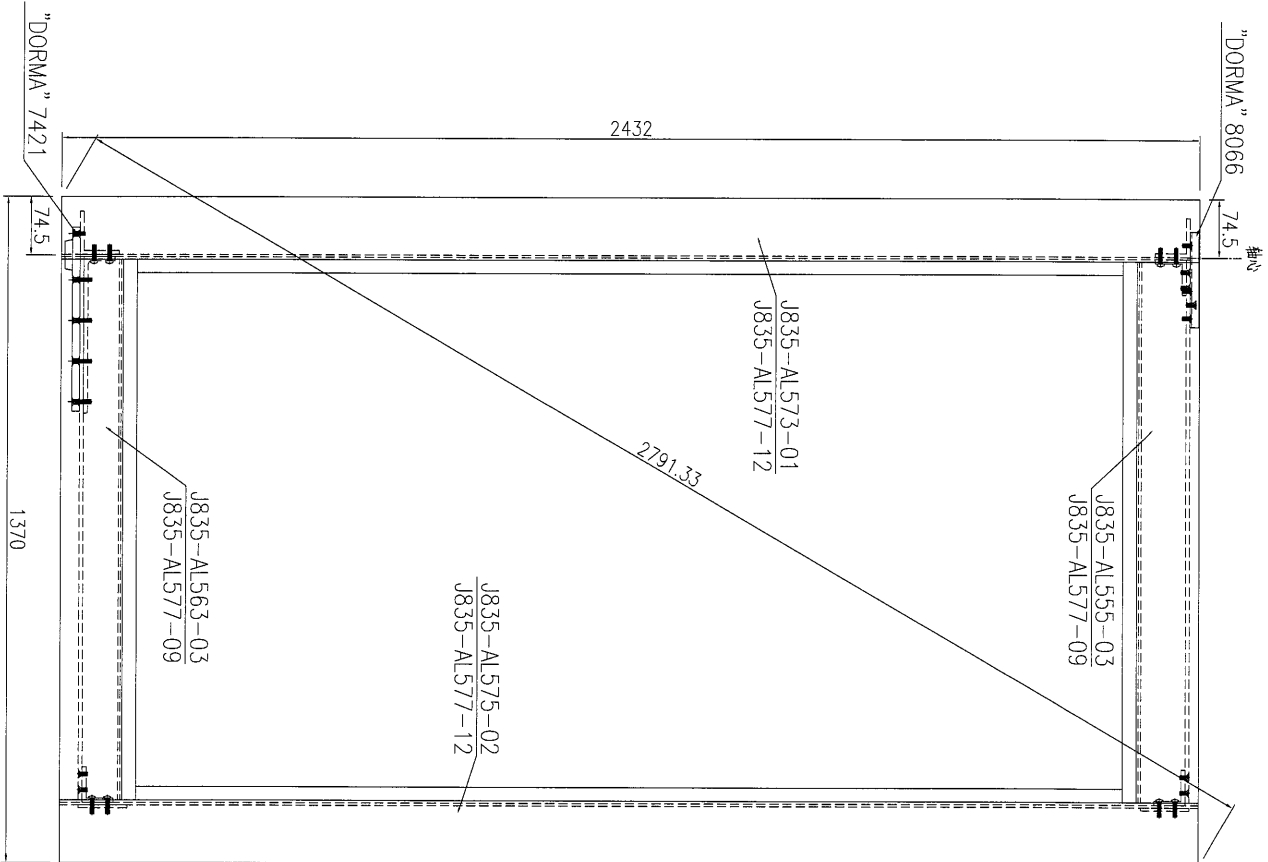
工程號: J-835	窗號: GDD09	數量: 1	繪圖: 曾建平	日期: 2017.04.29	批准:	日期:	名稱: 地臺門框組圖	圖号: J835-ZK109
地盤: 將軍澳660平台	顏色: 深灰色	位置: .	校核:	日期:	採用: 地盤 <input type="checkbox"/> 工廠 <input type="checkbox"/>		版本:	版本:



工程號: J-835	窗號: GD10	數量: 1	繪圖: 曾建平	日期: 2017.04.29	批准:	名稱: 地臺門框圖	圖号: J835-ZK110
地盤: 將軍澳60D平台	顏色: 古銅色	位置:	校核:	日期:	採用: 地盤 <input type="checkbox"/> 工廠 <input type="checkbox"/>	版本:	版本:



工程號: J-835	窗號: GD11	數量: 1	繪圖: 曾建平	日期: 2017.04.29	批准:	名稱: 地臺門組框圖	圖号: J835-ZK111
地盤: 將軍澳66D平台	顏色: 古銅色	位置: -	校核:	日期:	採用: 地盤 <input type="checkbox"/> 工廠 <input type="checkbox"/>	版本:	版本:



工程號: J-835	窗號: GD12	數量: 1	繪圖: 曾建平	日期: 2017.04.29	批准:	日期:	名稱: 地臺門組框圖	圖号: J835-ZK112
地盤: 將軍澳66D平台	顏色: 深灰色	位置: -	校核:	日期:	採用: 地盤 <input type="checkbox"/> 工廠 <input type="checkbox"/>		版本:	版本:

# EG-DWG3

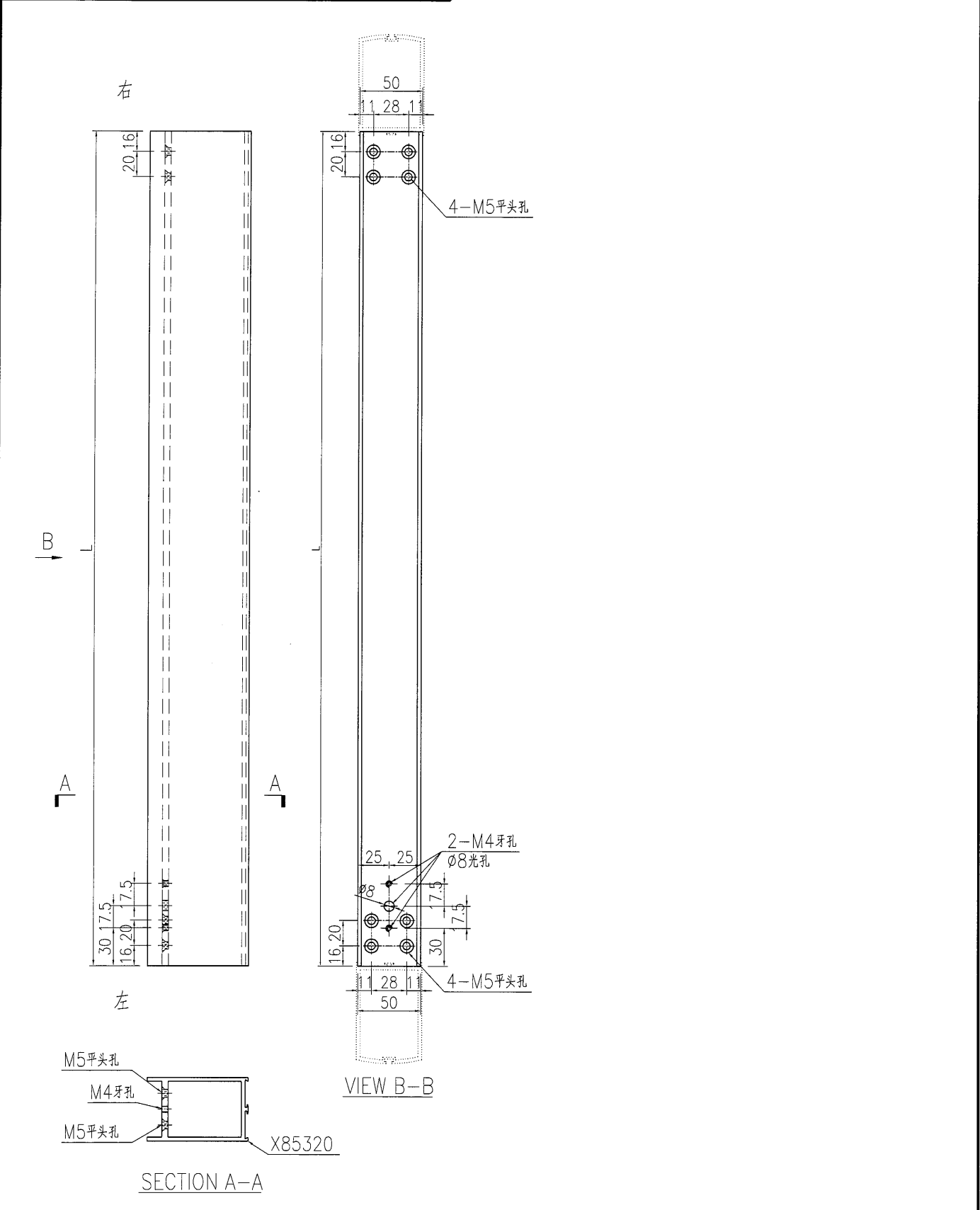


**美特鋁質** 有限公司  
MIDI Aluminium Fabricator Ltd.

工程號	J835	地盤	將軍澳66D平台
-----	------	----	----------

产品编号	L(mm)	数量	A	N	M	B	N1	M1	备注
J835-AL551-01	697	15							深灰色

注明: 深灰色号为: PPG UCT515482XL(RY)-3 3 Coats Dark Grey  
古铜色号为: PPG UCT26694SC-3 3 Coats Bronze



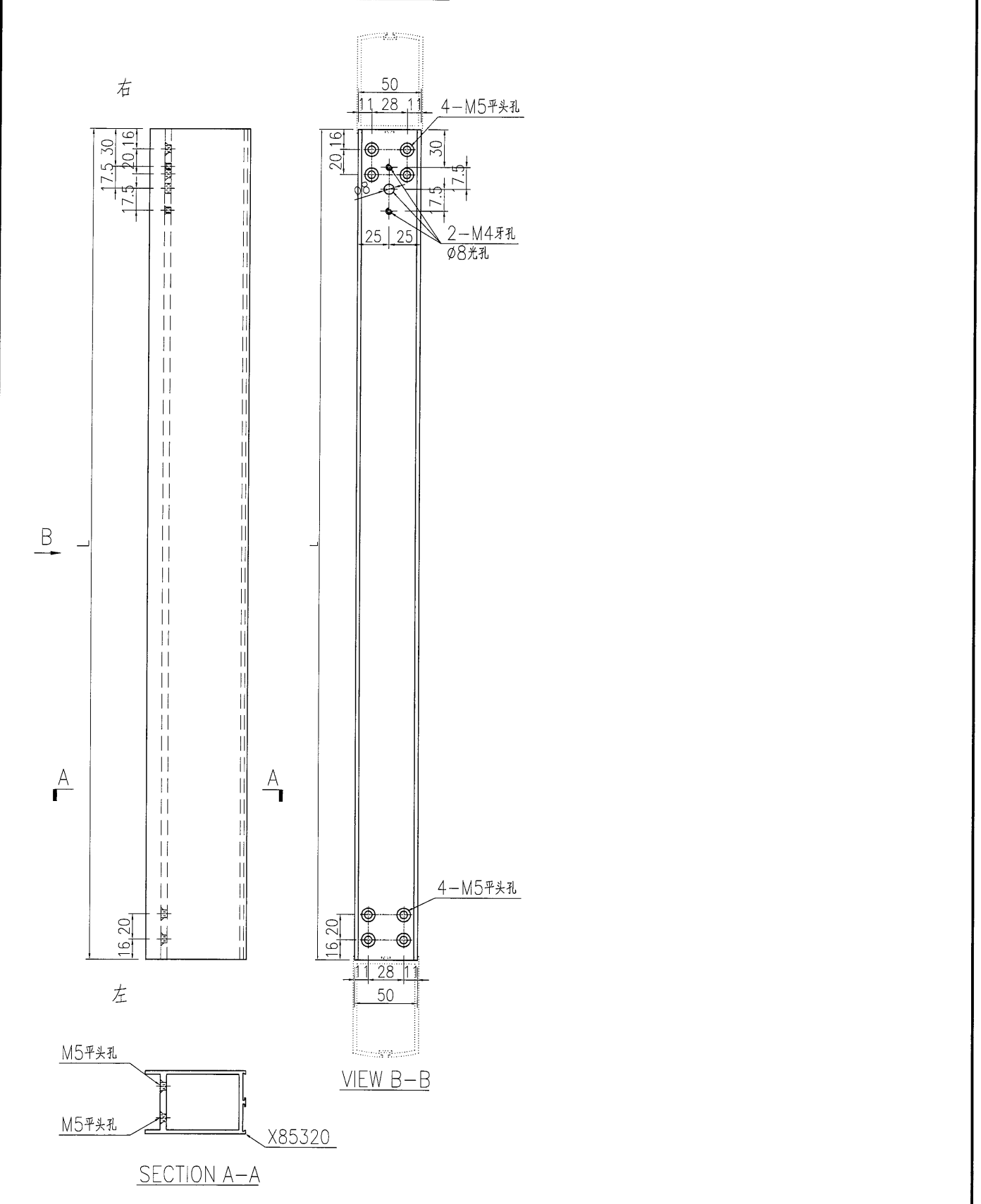
名稱	地臺門頂加工圖	制圖	曾建平	2017.04.29	修改		
材料	X85320	復核			日期		
顏色	詳見備註	批准			圖號	J835-AL551	

**美特鋁質** 有限公司  
MIDI Aluminium Fabricator Ltd.

工程號 J835 地盤 將軍澳66D平台

产品编号	L(mm)	数量	A	N	M	B	N1	M1	备注
J835-AL552-01	697	15							深灰色

注明: 深灰色号为: PPG UCT515482XL(RY)-3 3 Coats Dark Grey  
古铜色号为: PPG UCT26694SC-3 3 Coats Bronze



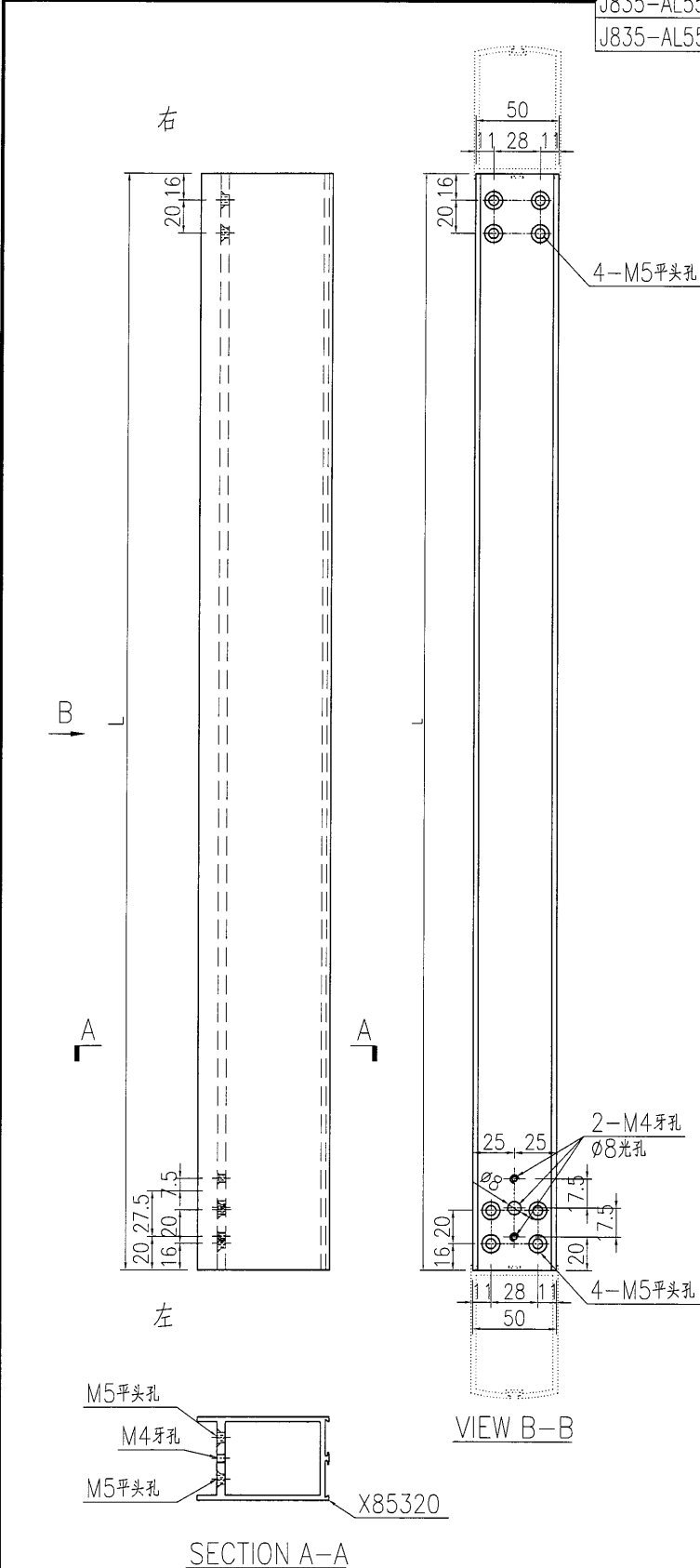
名稱	地臺門玉頂加工圖	制圖	曾建平	2017.04.29	修改			
材料	X85320	復核			日期			
顏色	詳見備註	批准			圖號	J835-AL552		

**美特鋁質** 有限公司  
MIDI Aluminium Fabricator Ltd.

工程號 J835 地盤 將軍澳66D平台

产品编号	L(mm)	数量	A	N	M	B	N1	M1	备注
J835-AL553-01	759.5	7							深灰色
J835-AL553-02	814.5	2							深灰色
J835-AL553-03	787	8							古铜色
J835-AL553-04	737	2							古铜色
J835-AL553-05	812	4							深灰色

注明: 深灰色色号为: PPG UCT515482XL(RY)-3 3 Coats Dark Grey  
古铜色色号为: PPG UCT26694SC-3 3 Coats Bronze



名稱	地臺門玉頂加工圖	制圖	曾建平	2017.04.29	修改			
材料	X85320	復核			日期			
顏色	詳見備註	批准			圖號	J835-AL553		

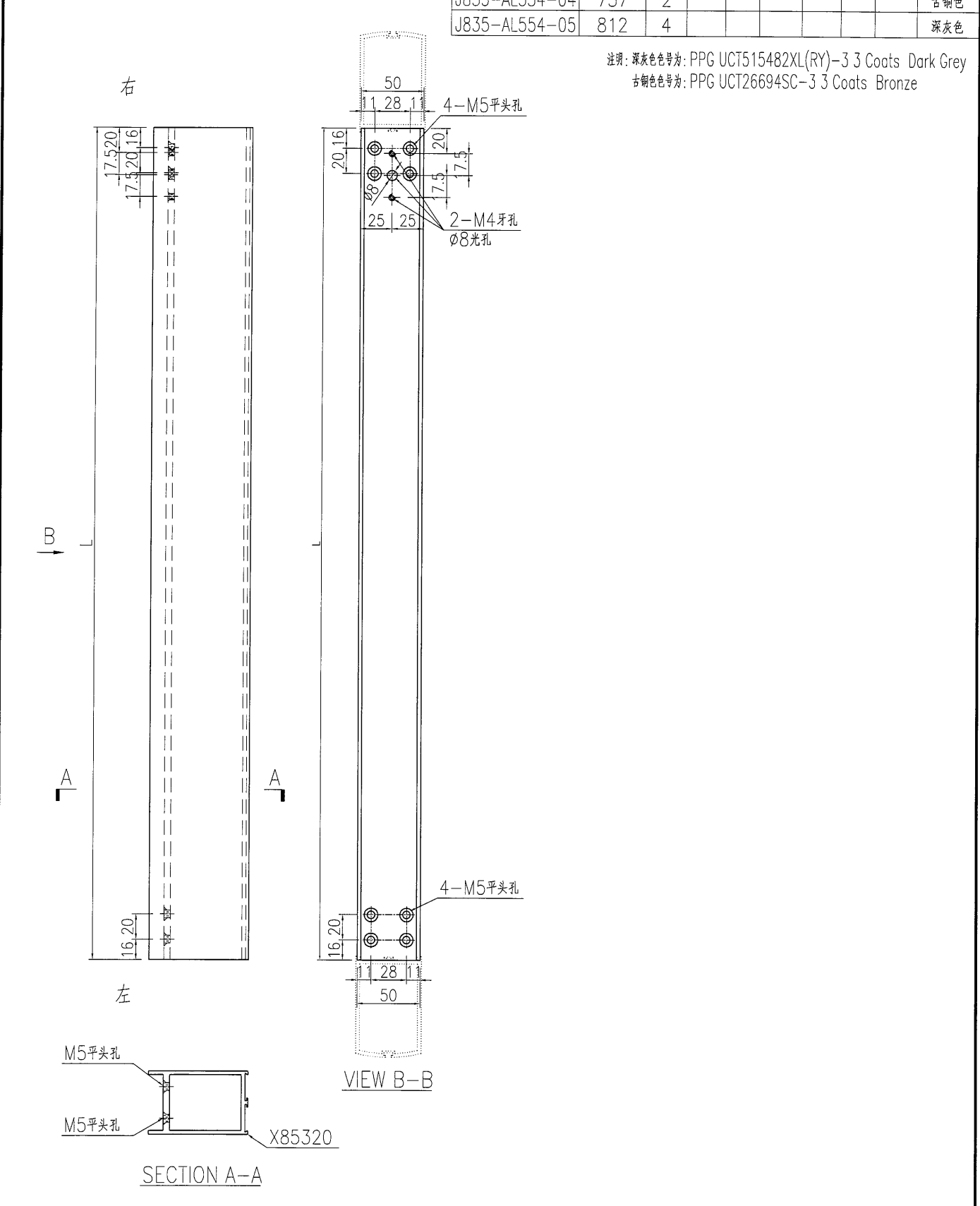


美特鋁質 有限公司  
MIDI Aluminium Fabricator Ltd.

产品编号	L(mm)	数量	A	N	M	B	N1	M1	备注
J835-AL554-01	759.5	7							深灰色
J835-AL554-02	814.5	2							深灰色
J835-AL554-03	787	8							古铜色
J835-AL554-04	737	2							古铜色
J835-AL554-05	812	4							深灰色

工程號	J835	地盤	將軍澳66D平台
-----	------	----	----------

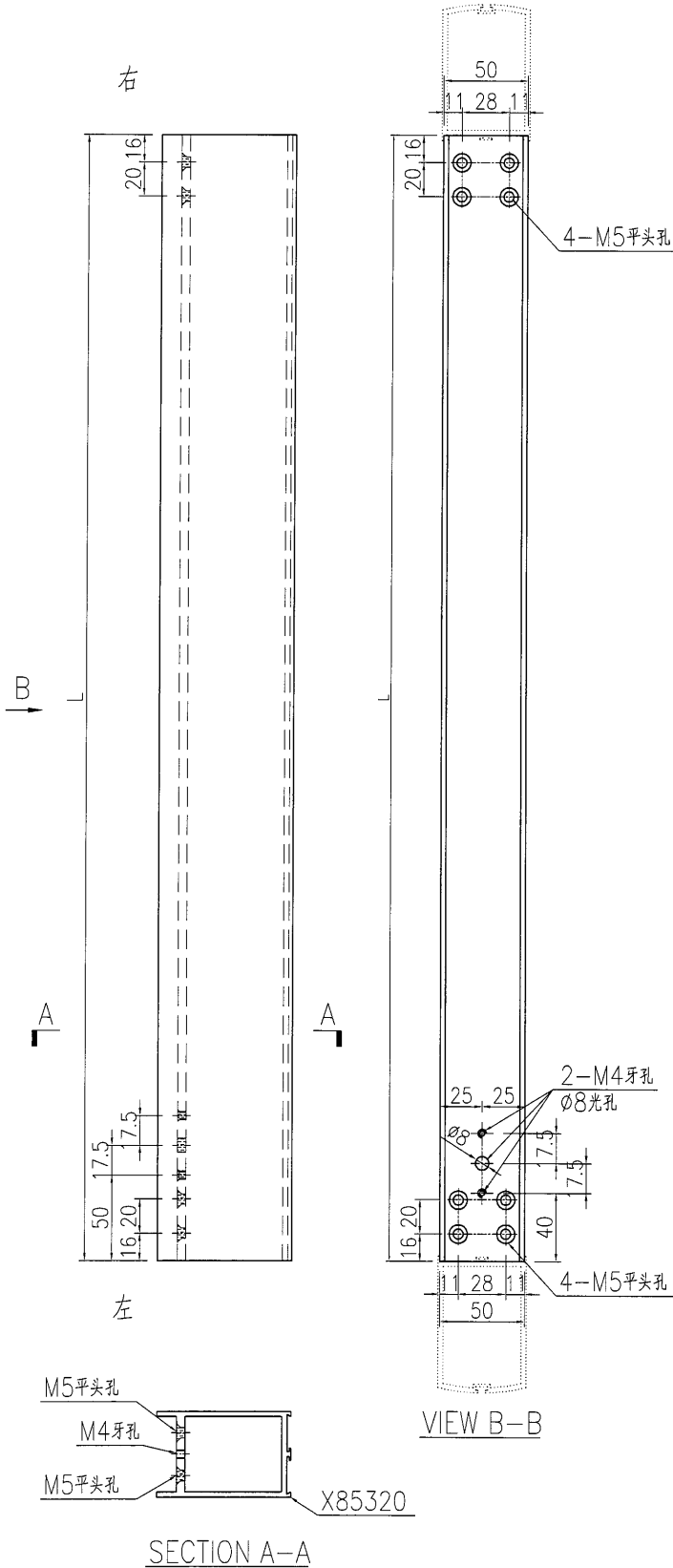
注明: 深灰色色号为: PPG UCT515482XL(RY)-3 3 Coats Dark Grey  
古铜色色号为: PPG UCT26694SC-3 3 Coats Bronze



名稱	地臺門玉頂加工圖	制圖	曾建平	2017.04.29	修改			
材料	X85320	復核			日期			
顏色	詳見備註	批准			圖號	J835-AL554		

 美特鋁質有限公司 MIDI Aluminium Fabricator Ltd.	产品编号	L(mm)	数量	A	N	M	B	N1	M1	备注
	J835-AL555-01	807	1							深灰色
	J835-AL555-02	849.5	2							深灰色
工程號	J835	地盤	將軍澳66D平台	J835-AL555-03	1216	1				深灰色

注明: 深灰色色号为: PPG UCT515482XL(RY)-3 3 Coats Dark Grey  
 古铜色色号为: PPG UCT26694SC-3 3 Coats Bronze



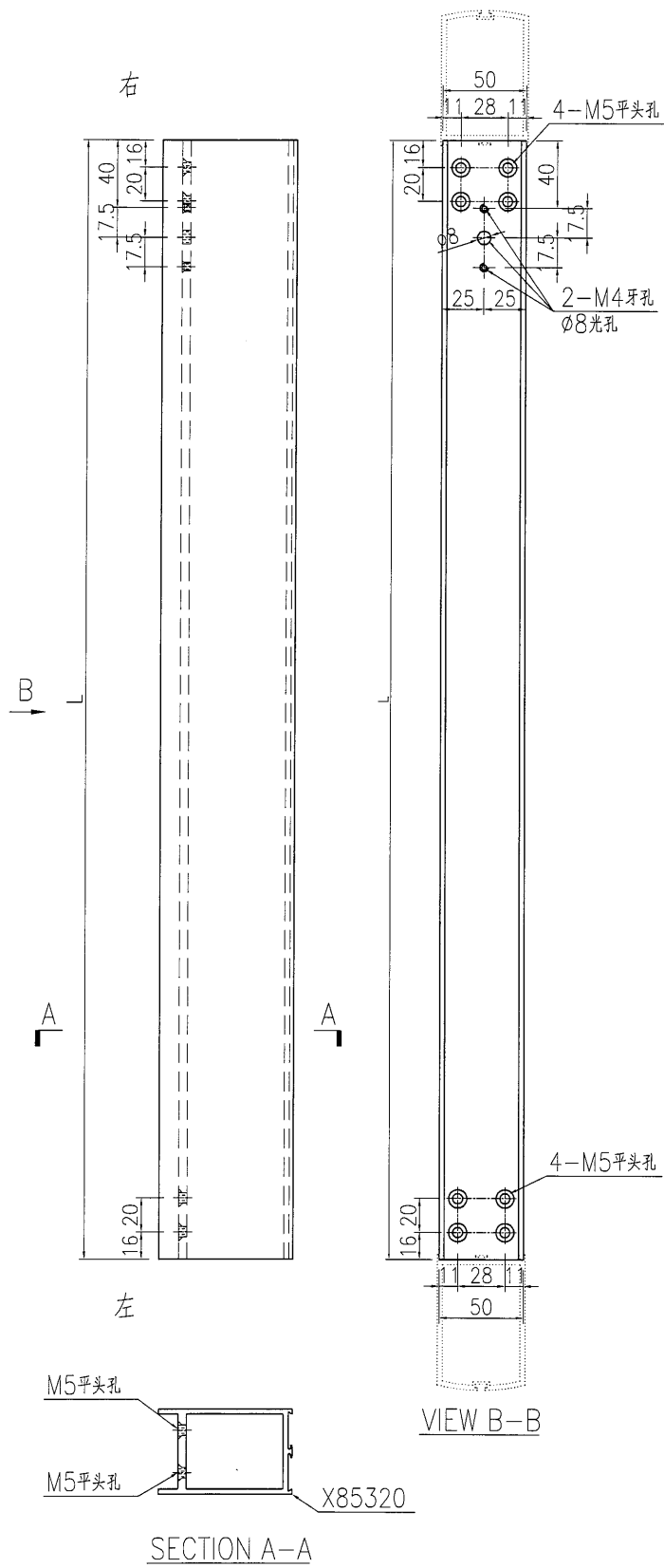
名稱	地臺門玉頂加工圖	制圖	曾建平	2017.04.29	修改			
材料	X85320	復核			日期			
顏色	詳見備註	批准			圖號	J835-AL555		

**美特鋁質** 有限公司  
MIDI Aluminium Fabricator Ltd.

工程號 J835 地盤 將軍澳66D平台

产品编号	L(mm)	数量	A	N	M	B	N1	M1	备注
J835-AL556-01	807	1							深灰色
J835-AL556-02	849.5	2							深灰色
J835-AL556-03	1125	1							深灰色

注明: 深灰色色号为: PPG UCT515482XL(RY)-3 3 Coats Dark Grey  
古铜色色号为: PPG UCT26694SC-3 3 Coats Bronze



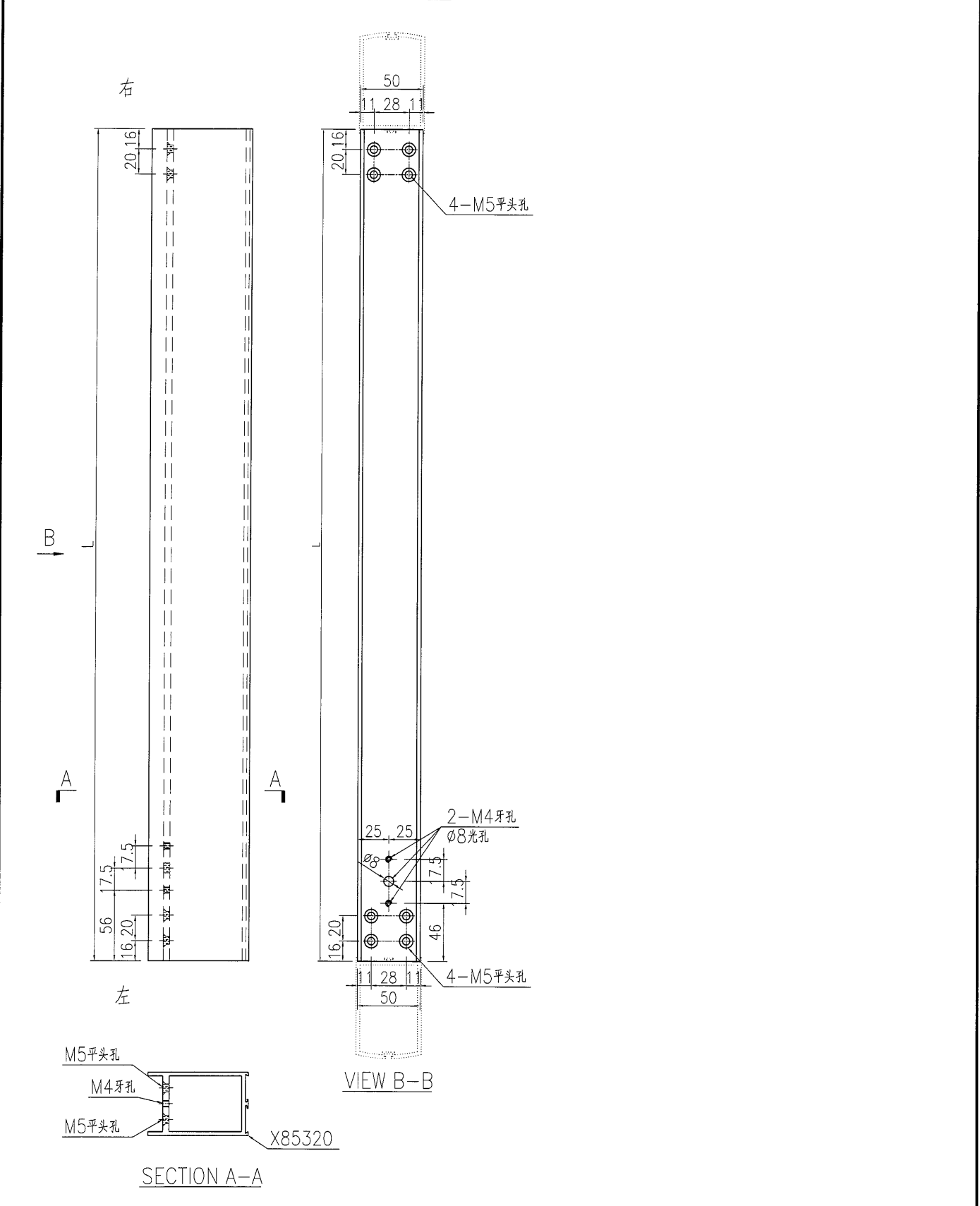
名稱	地臺門玉頂加工圖	制圖	曾建平	2017.04.29	修改			
材料	X85320	復核			日期			
顏色	詳見備註	批准			圖號	J835-AL556		

**美特鋁質** 有限公司  
MIDI Aluminium Fabricator Ltd.

工程號 J835 地盤 將軍澳66D平台

产品编号	L(mm)	数量	A	N	M	B	N1	M1	备注
J835-AL557-01	737	1							古铜色

注明: 深灰色色号为: PPG UCT515482XL(RY)-3 3 Coats Dark Grey  
古铜色色号为: PPG UCT26694SC-3 3 Coats Bronze



名稱	地臺門玉頂加工圖	制圖	曾建平	2017.04.29	修改			
材料	X85320	復核			日期			
顏色	詳見備註	批准			圖號	J835-AL557		

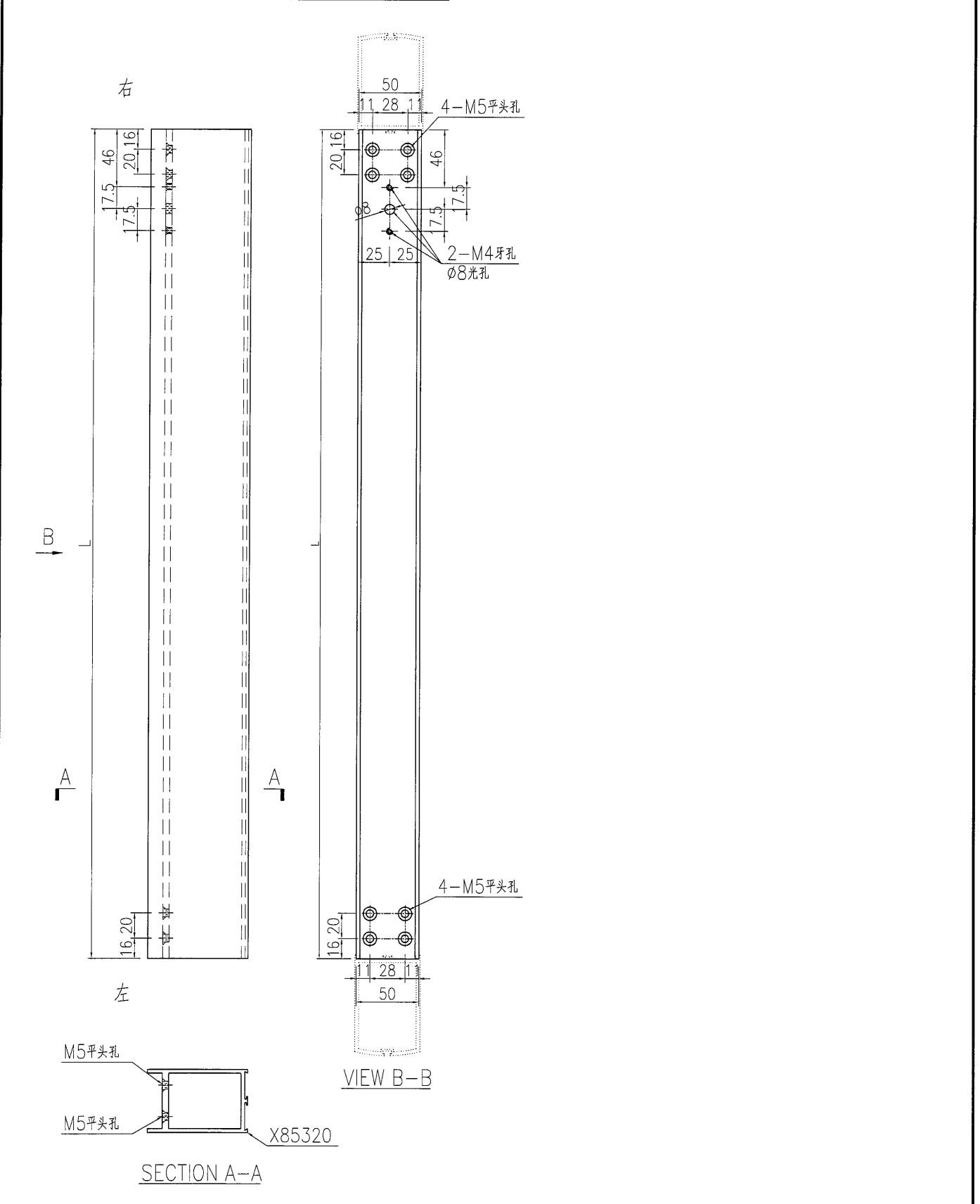


美特鋁質 有限公司  
MIDI Aluminium Fabricator Ltd.

产品编号	L(mm)	数量	A	N	M	B	N1	M1	备注
J835-AL558-01	737	1							古铜色

注明: 深灰色色号为: PPG UCT515482XL(RY)-3 3 Coats Dark Grey  
古铜色色号为: PPG UCT26694SC-3 3 Coats Bronze

工程號	J835	地盤	將軍澳66D平台
-----	------	----	----------



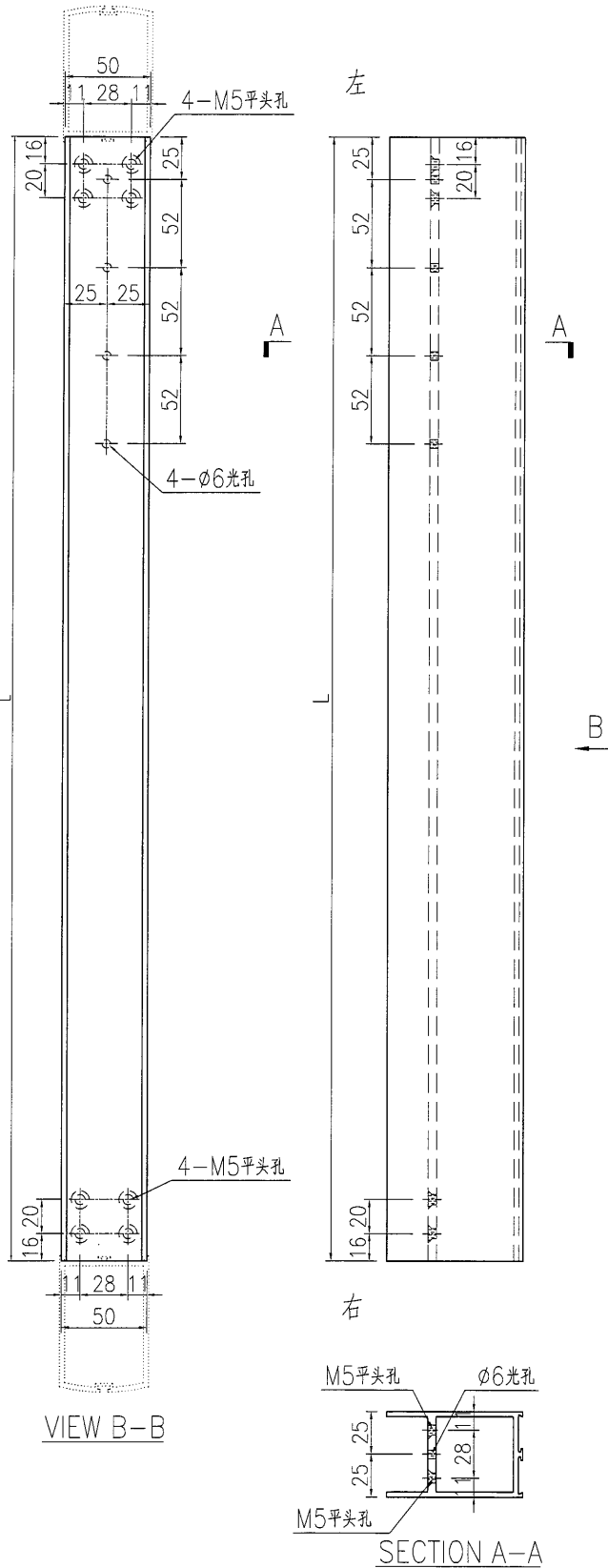
名稱	地臺門玉頂加工圖	制圖	曾建平	2017.04.29	修改			
材料	X85320	復核			日期			
顏色	詳見備註	批准			圖號	J835-AL558		

**美特鋁質** 有限公司  
MIDI Aluminium Fabricator Ltd.

工程號 J835 地盤 將軍澳66D平台

产品编号	L(mm)	数量	A	N	M	B	N1	M1	备注
J835-AL559-01	697	15							深灰色

注明: 深灰色色号为: PPG UCT515482XL(RY)-3 3 Coats Dark Grey  
古铜色色号为: PPG UCT26694SC-3 3 Coats Bronze



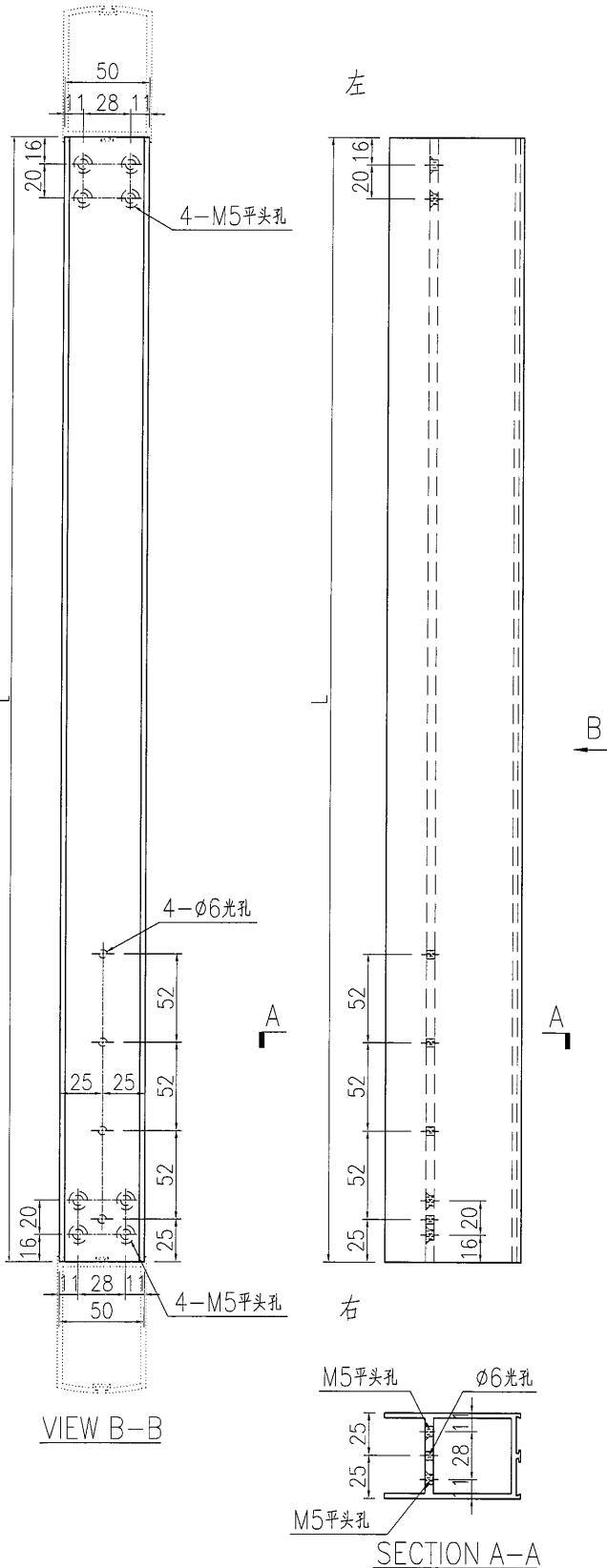
名稱	地臺門玉底加工圖	制圖	曾建平	2017.04.29	修改		
材料	X85319	復核			日期		
顏色	詳見備註	批准			圖號	J835-AL559	

 美特鋁質 有限公司  
MIDI Aluminium Fabricator Ltd.

产品编号	L(mm)	数量	A	N	M	B	N1	M1	备注
J835-AL560-01	697	15							深灰色

注明: 深灰色色号为: PPG UCT515482XL(RY)-3 3 Coats Dark Grey  
古铜色色号为: PPG UCT26694SC-3 3 Coats Bronze

工程號	J835	地盤	將軍澳66D平台
-----	------	----	----------



名稱	地臺門玉底加工圖	制圖	曾建平	2017.04.29	修改			
材料	X85319	復核			日期			
顏色	詳見備註	批准			圖號	J835-AL560		

EG-DWG3

**美特鋁質** 有限公司  
MIDI Aluminium Fabricator Ltd.

工程號: J835    地盤: 將軍澳66D平台

产品编号	L(mm)	数量	A	N	M	B	N1	M1	备注
J835-AL561-01	759.5	7							深灰色
J835-AL561-02	814.5	2							深灰色
J835-AL561-03	787	8							古铜色
J835-AL561-04	737	2							古铜色
J835-AL561-05	812	4							深灰色

说明: 深灰色号为: PPG UCT515482XL(RY)-3 3 Coats Dark Grey  
古铜色号为: PPG UCT26694SC-3 3 Coats Bronze



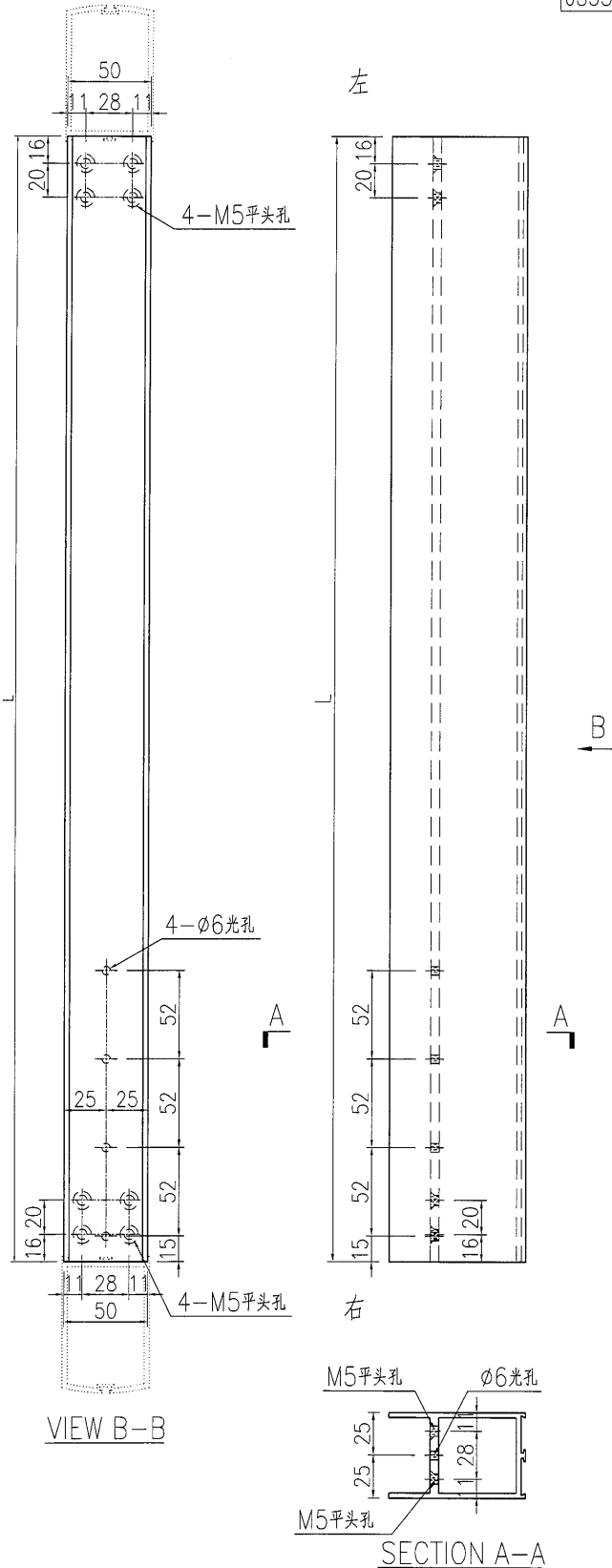
名稱	地臺門玉底加工圖	制圖	曾建平	2017.04.29	修改		
材料	X85319	復核			日期		
顏色	詳見備註	批准			圖號	J835-AL561	

**美特鋁質** 有限公司  
MIDI Aluminium Fabricator Ltd.

产品编号	L(mm)	数量	A	N	M	B	N1	M1	备注
J835-AL562-01	759.5	7							深灰色
J835-AL562-02	814.5	2							深灰色
J835-AL562-03	787	8							古铜色
J835-AL562-04	737	2							古铜色
J835-AL562-05	812	4							深灰色

工程號 J835 地盤 將軍澳66D平台

注明: 深灰色色号: PPG UCT515482XL(RY)-3 3 Coats Dark Grey  
古铜色色号: PPG UCT26694SC-3 3 Coats Bronze

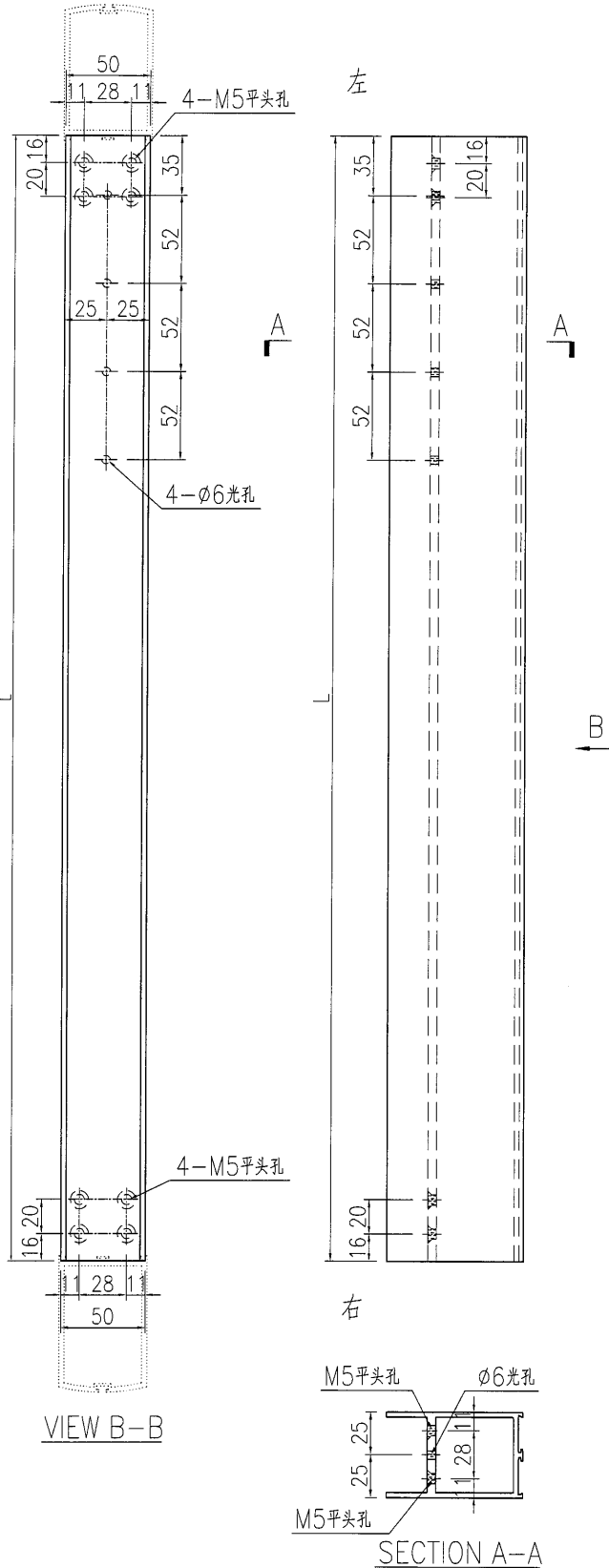


名稱	地臺門玉底加工圖	制圖	曾建平	2017.04.29	修改			
材料	X85319	復核			日期			
顏色	詳見備註	批准			圖號	J835-AL562		

 <b>美特鋁質</b> 有限公司 MIDI Aluminium Fabricator Ltd.			
工程號	J835	地盤	將軍澳66D平台

产品编号	L(mm)	数量	A	N	M	B	N1	M1	备注
J835-AL563-01	807	1							深灰色
J835-AL563-02	849.5	2							深灰色
J835-AL563-03	1216	1							深灰色

注明: 深灰色色号为: PPG UCT515482XL(RY)-3 Coats Dark Grey  
 古铜色色号为: PPG UCT26694SC-3 Coats Bronze



名稱	地臺門玉底加工圖	制圖	曾建平	2017.04.29	修改			
材料	X85319	復核			日期			
顏色	詳見備註	批准			圖號	J835-AL563		



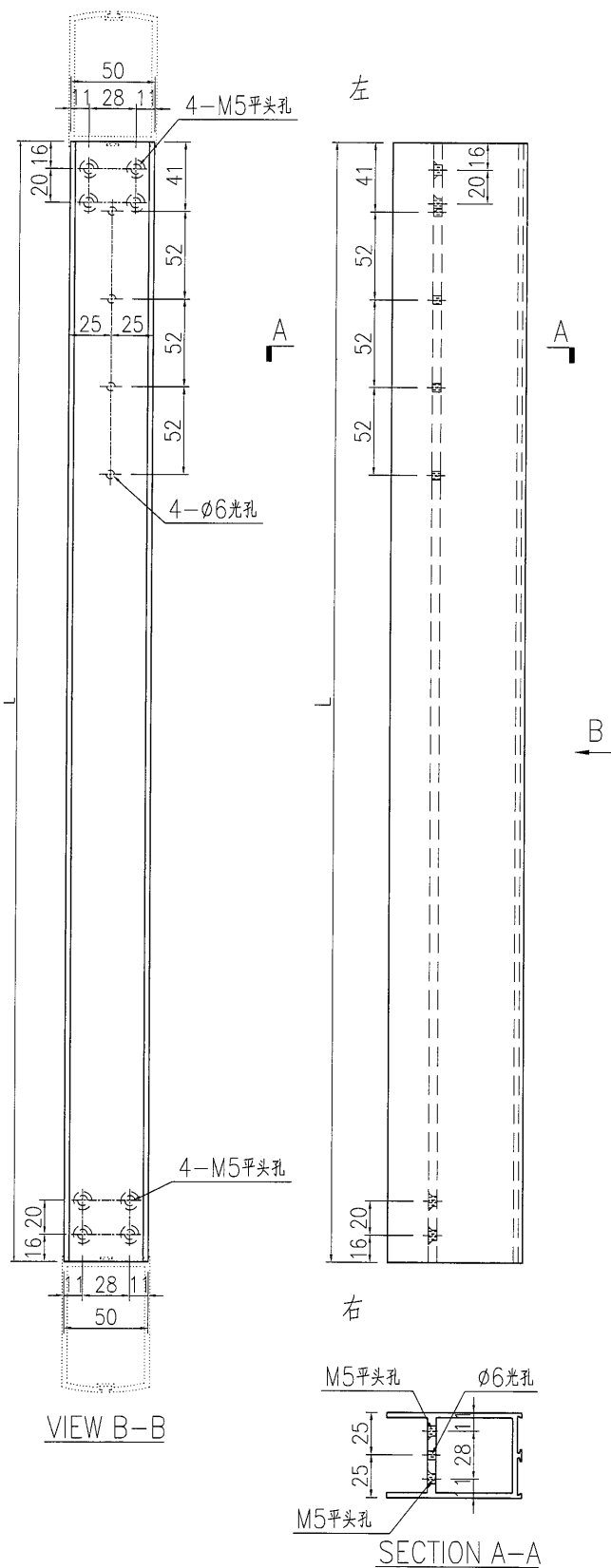


美特鋁質有限公司  
MIDI Aluminium Fabricator Ltd.

产品编号	L(mm)	数量	A	N	M	B	N1	M1	备注
J835-AL565-01	737	1							古铜色

注明: 深灰色色号为: PPG UCT515482XL(RY)-3.3 Coats Dark Grey  
古铜色色号为: PPG UCT26694SC-3.3 Coats Bronze

工程號	J835	地盤	將軍澳66D平台
-----	------	----	----------



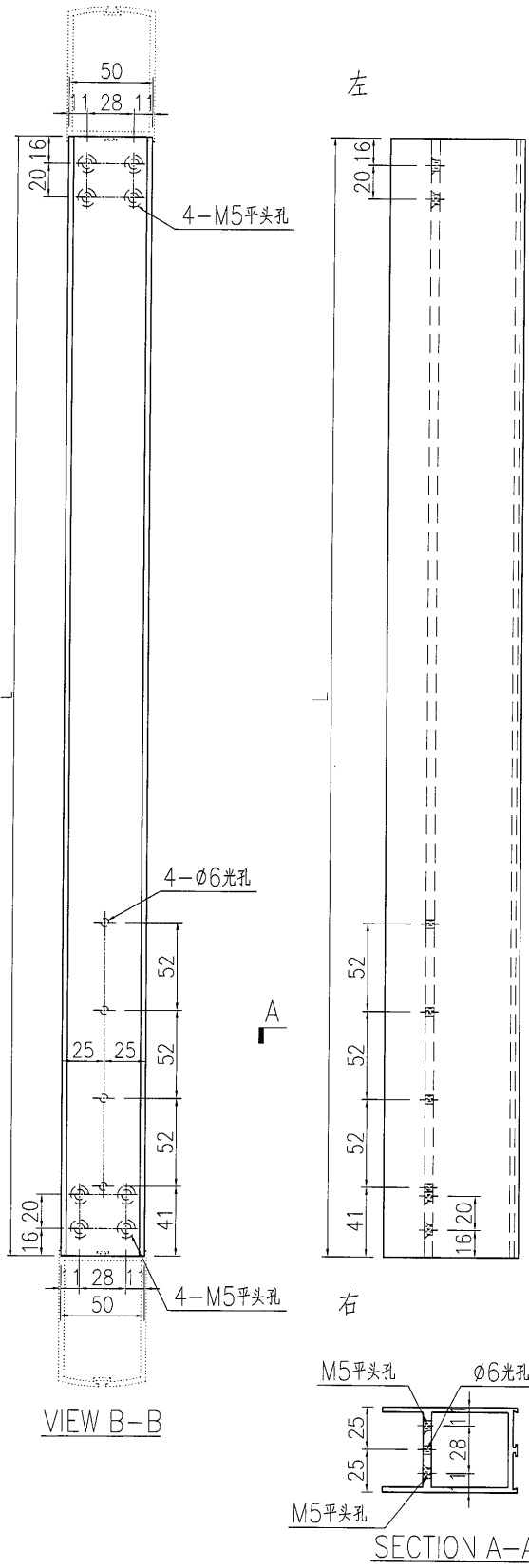
名稱	地臺門玉底加工圖	制圖	曾建平	2017.04.29	修改		
材料	X85319	復核			日期		
顏色	詳見備註	批准			圖號	J835-AL565	

**美特鋁質** 有限公司  
MIDI Aluminium Fabricator Ltd.


工程號: J835 地盤: 將軍澳66D平台

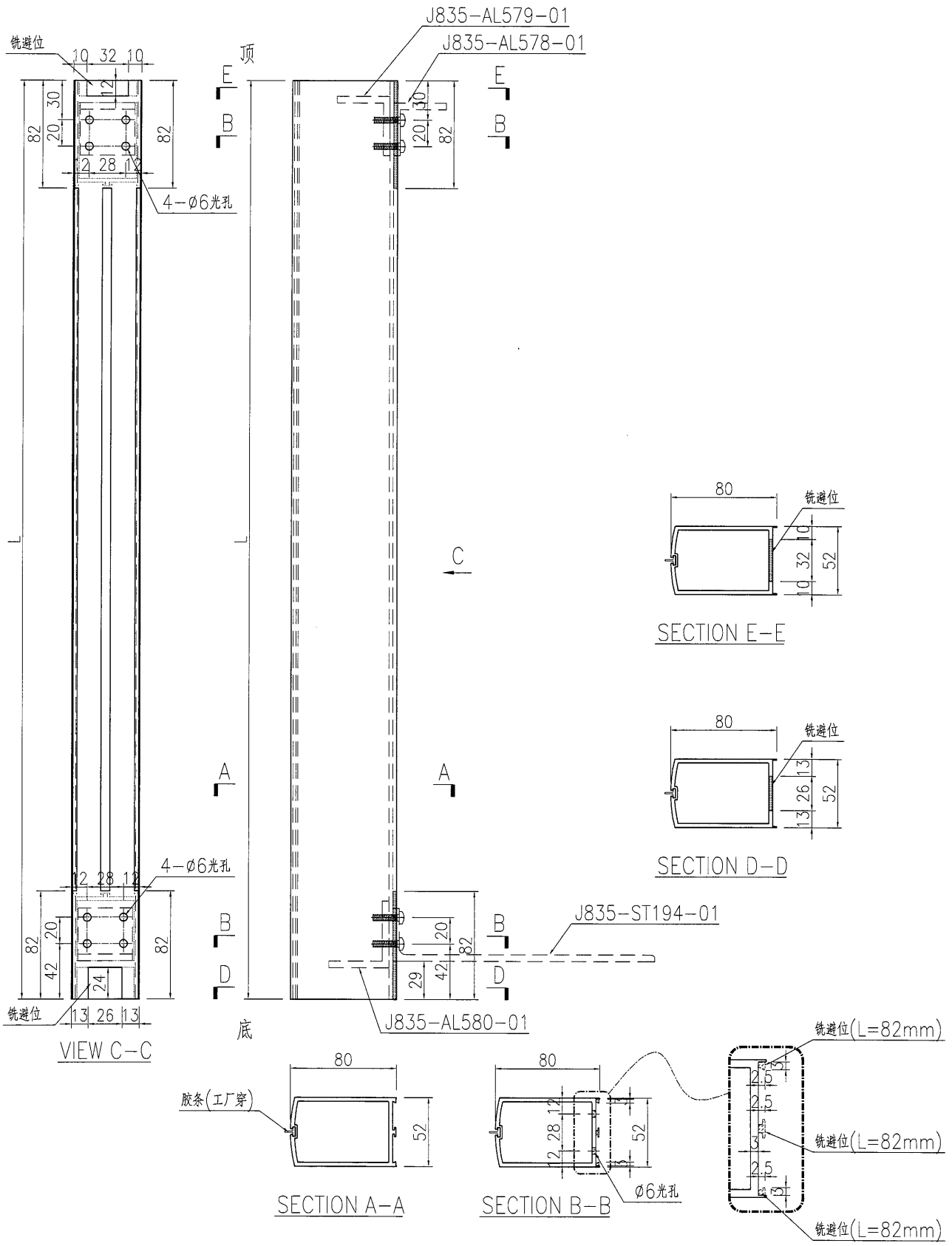
产品编号	L(mm)	数量	A	N	M	B	N1	M1	备注
J835-AL566-01	737	1							古铜色

注明: 深灰色号为: PPG UCT515482XL(RY)-3 3 Coats Dark Grey  
古铜色号为: PPG UCT26694SC-3 3 Coats Bronze




名稱	地臺門玉底加工圖	制圖	曾建平	2017.04.29	修改			
材料	X85319	復核			日期			
顏色	詳見備註	批准			圖號	J835-AL566		

 <b>美特鋁質</b> 有限公司 MIDI Aluminium Fabricator Ltd.	产品编号	L(mm)	数量	A	N	M	B	N1	M1	备注
	J835-AL567-01	2482	15							深灰色
工程號	J835	地盤	將軍澳66D平台							
注明: 深灰色色号: PPG UCT515482XL(RY)-3 3 Coats Dark Grey 古铜色色号: PPG UCT26694SC-3 3 Coats Bronze										



名稱	地臺門玉企加工圖	制圖	曾建平	2017.04.29	修改			
材料	X85321	復核			日期			
顏色	詳見備註	批准			圖號	J835-AL567		



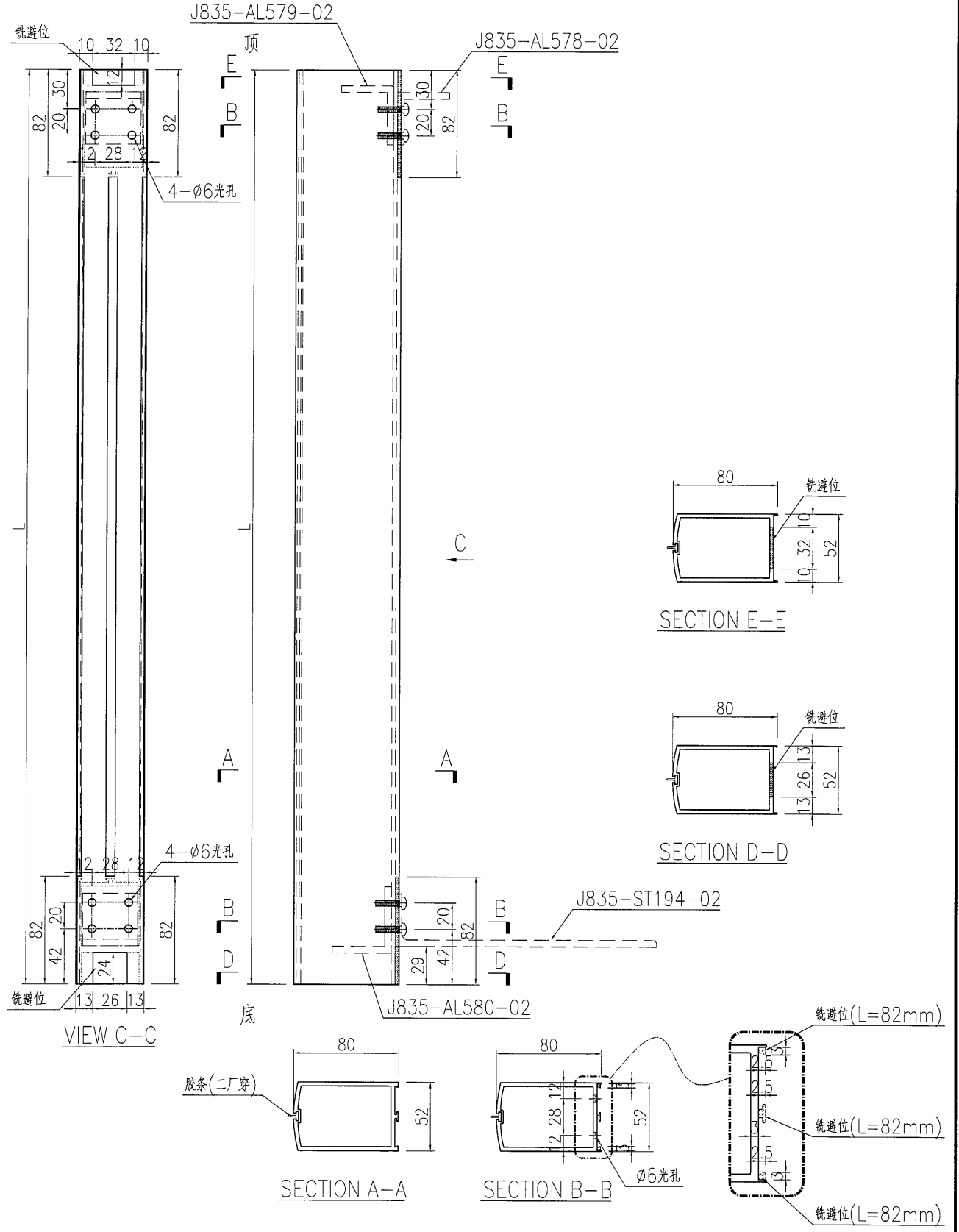


**美特鋁質** 有限公司  
MIDI Aluminium Fabricator Ltd.

工程號	J835	地盤	將軍澳66D平台
-----	------	----	----------

产品编号	L(mm)	数量	A	N	M	B	N1	M1	备注
J835-AL569-01	2482	13							深灰色
J835-AL569-02	2782	10							古铜色

注明: 深灰色色号: PPG UCT515482XL(RY)-3 3 Coats Dark Grey  
古铜色色号: PPG UCT26694SC-3 3 Coats Bronze

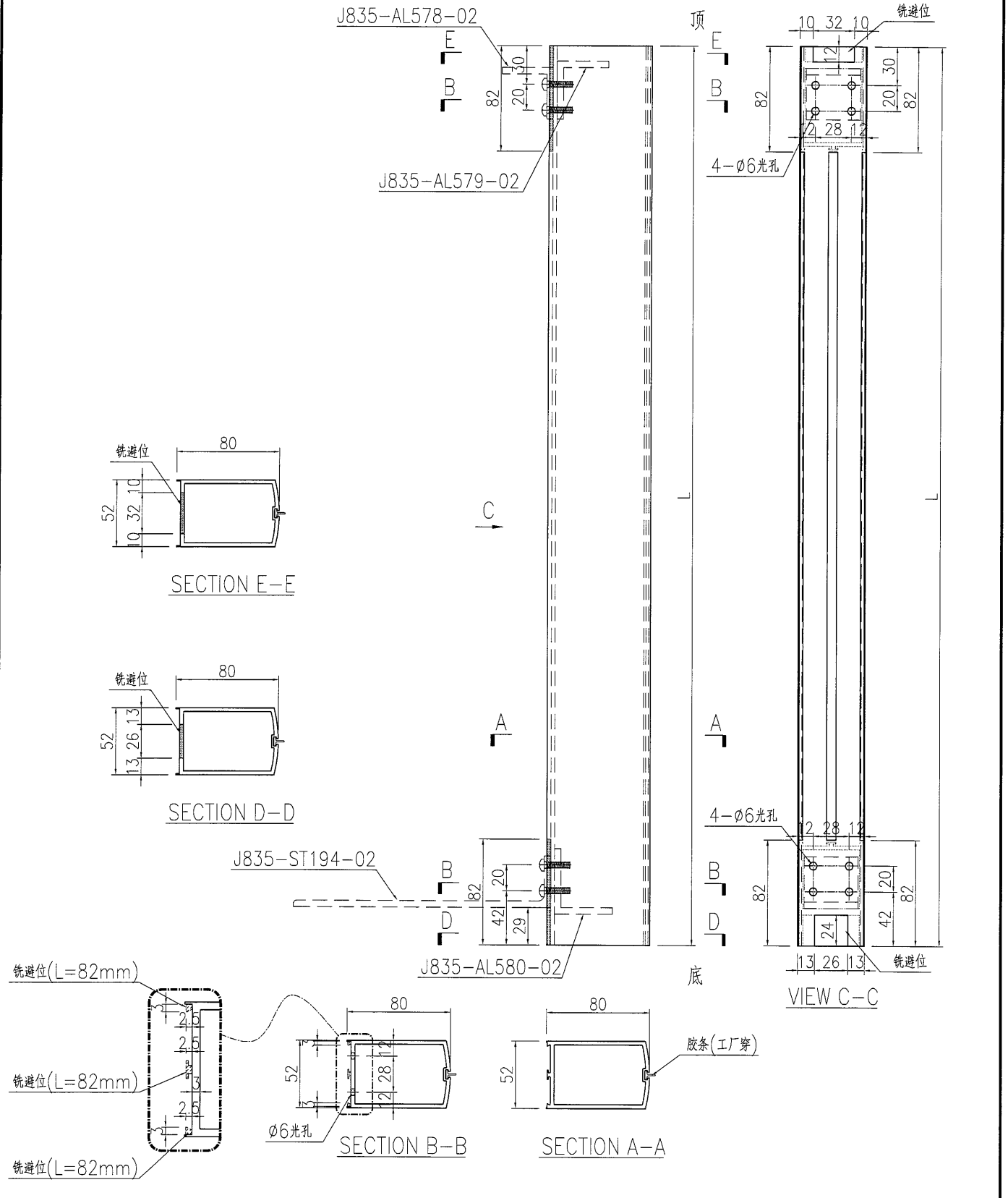


名稱	地臺門玉企加工圖	制圖	曾建平	2017.04.29	修改			
材料	X85321	復核			日期			
顏色	詳見備註	批准			圖號	J835-AL569		

 <b>美特鋁質</b> 有限公司 MIDI Aluminium Fabricator Ltd.	产品编号	L(mm)	数量	A	N	M	B	N1	M1	备注
	J835-AL570-01	2482	13							深灰色
	J835-AL570-02	2782	10							古铜色

工程號	J835	地盤	將軍澳66D平台
-----	------	----	----------

注明: 深灰色色号: PPG UCT515482XL(RY)-3 3 Coats Dark Grey  
 古铜色色号: PPG UCT26694SC-3 3 Coats Bronze



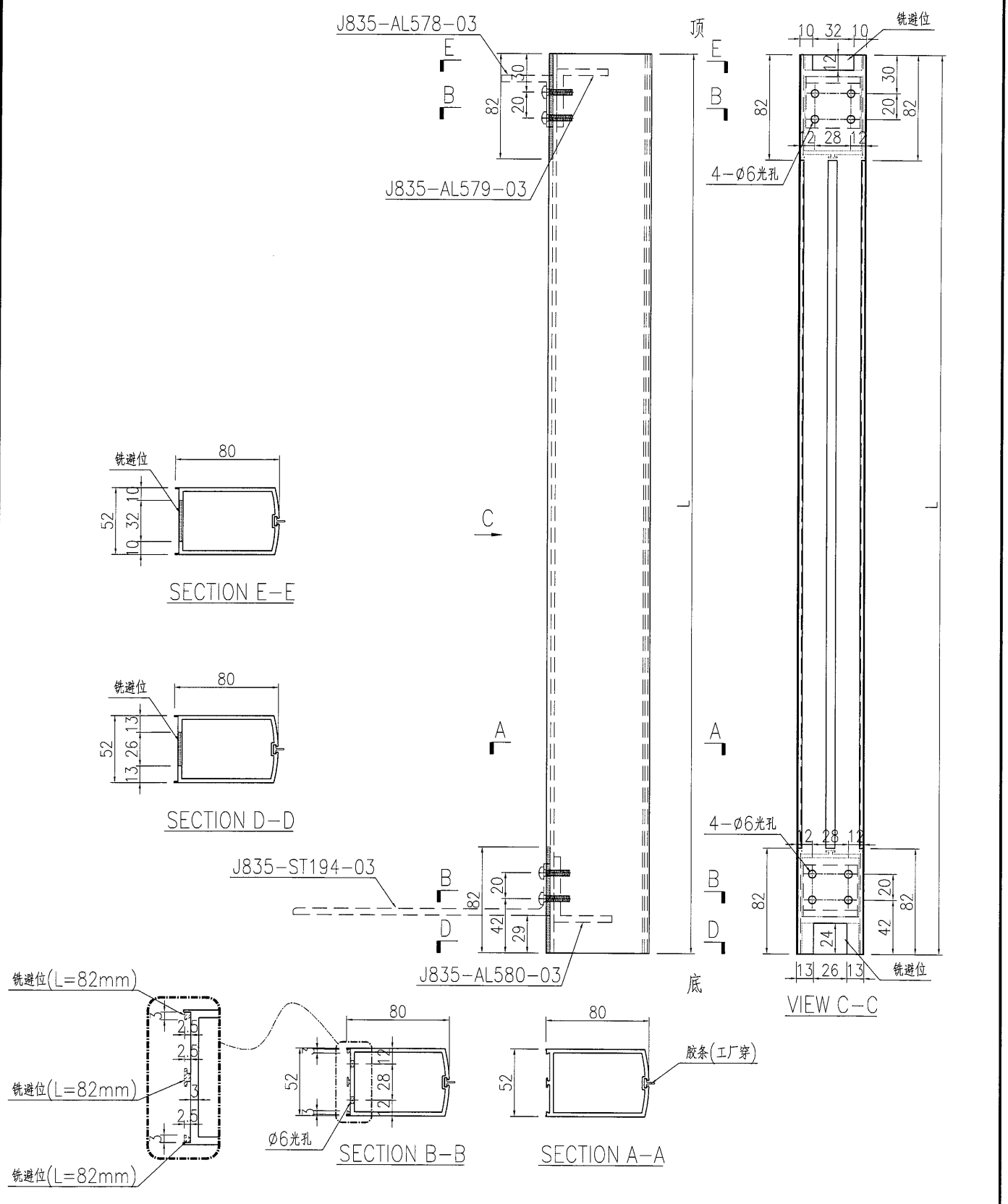
名稱	地臺門玉企加工圖	制圖	曾建平	2017.04.29	修改			
材料	X85321	復核			日期			
顏色	詳見備註	批准			圖號	J835-AL570		



 <b>美特鋁質</b> 有限公司 MIDI Aluminium Fabricator Ltd.			
工程號	J835	地盤	將軍澳66D平台

产品编号	L(mm)	数量	A	N	M	B	N1	M1	备注
J835-AL572-01	2432	2							深灰色
J835-AL572-02	2982	2							深灰色

注明: 深灰色号为: PPG UCT515482XL(RY)-3 3 Coats Dark Grey  
 古铜色号为: PPG UCT26694SC-3 3 Coats Bronze



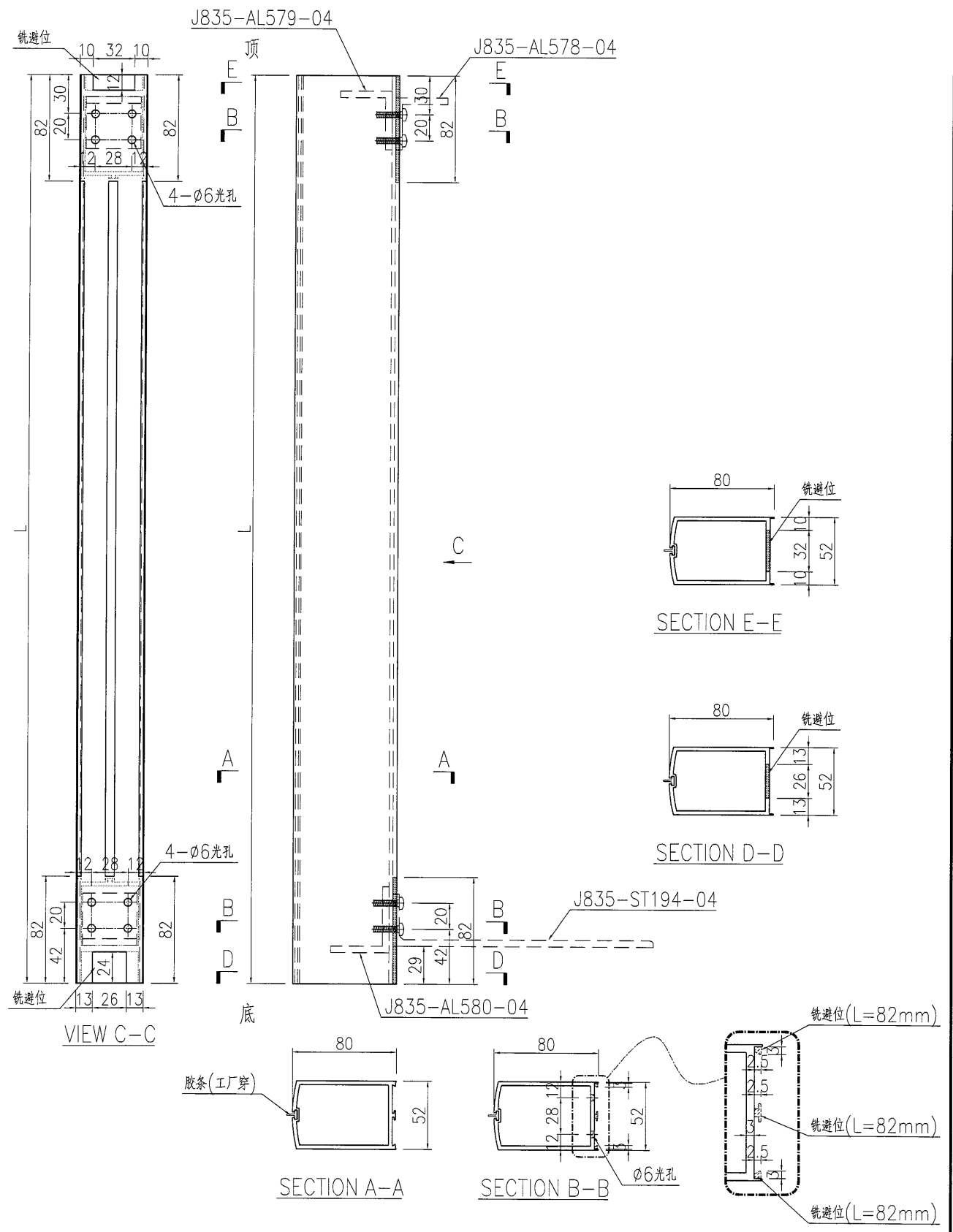
名稱	地臺門玉企加工圖	制圖	曾建平	2017.04.29	修改			
材料	X85321	復核			日期			
顏色	詳見備註	批准			圖號	J835-AL572		

**美特鋁質** 有限公司  
MIDI Aluminium Fabricator Ltd.

工程號: J835 地盤: 將軍澳66D平台

产品编号	L(mm)	数量	A	N	M	B	N1	M1	备注
J835-AL573-01	2782	1							古铜色

注明: 深灰色号为: PPG UCT515482XL(RY)-3.3 Coats Dark Grey  
古铜色号为: PPG UCT26694SC-3.3 Coats Bronze



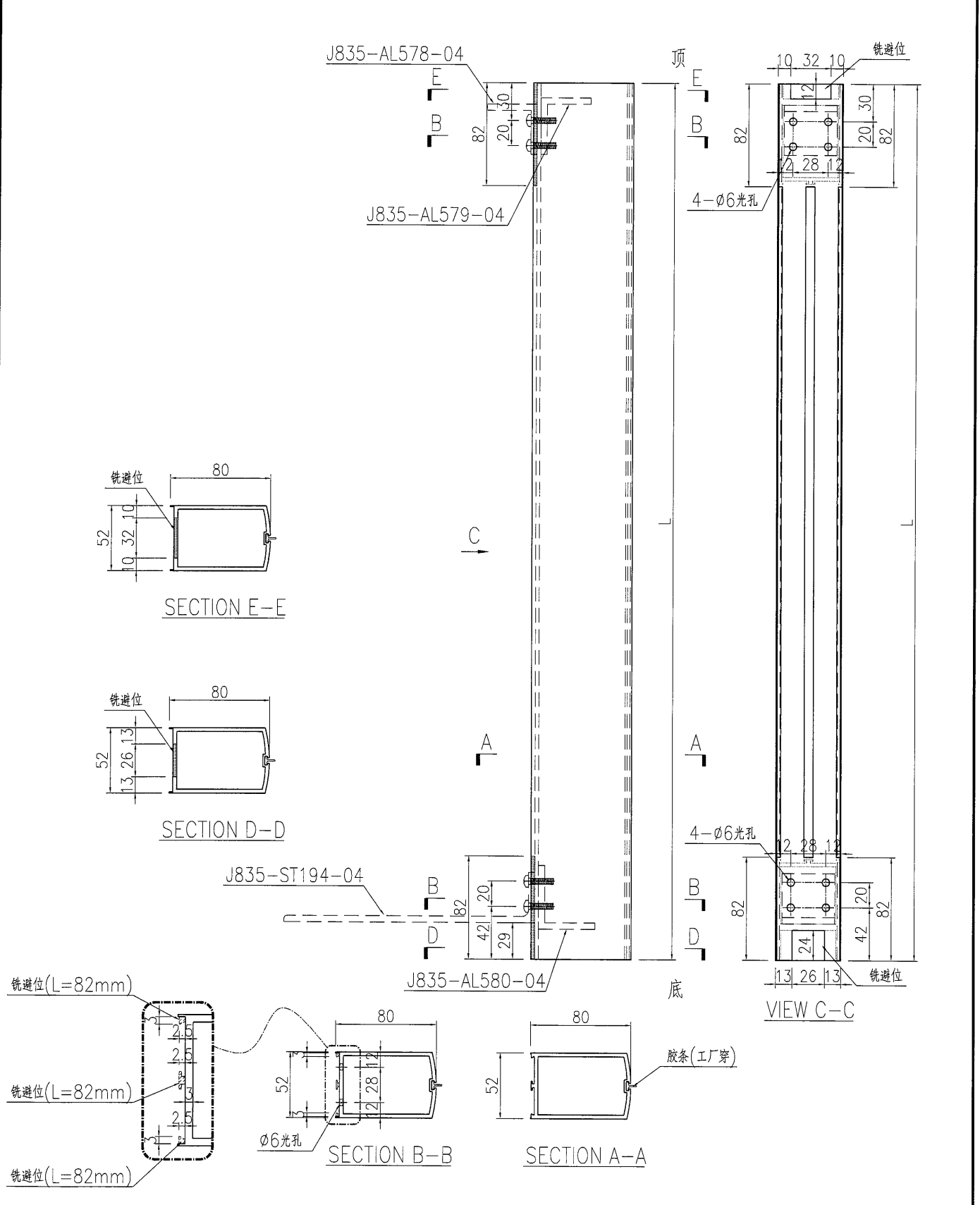
名稱	地臺門玉企加工圖	制圖	曾建平	2017.04.29	修改			
材料	X85321	復核			日期			
顏色	詳見備註	批准			圖號	J835-AL573		

**美特鋁質** 有限公司  
MIDI Aluminium Fabricator Ltd.

产品编号	L(mm)	数量	A	N	M	B	N1	M1	备注
J835-AL574-01	2782	1							古铜色

注明: 深灰色色号为: PPG UCT515482XL(RY)-3.3 Coats Dark Grey  
古铜色色号为: PPG UCT26694SC-3.3 Coats Bronze

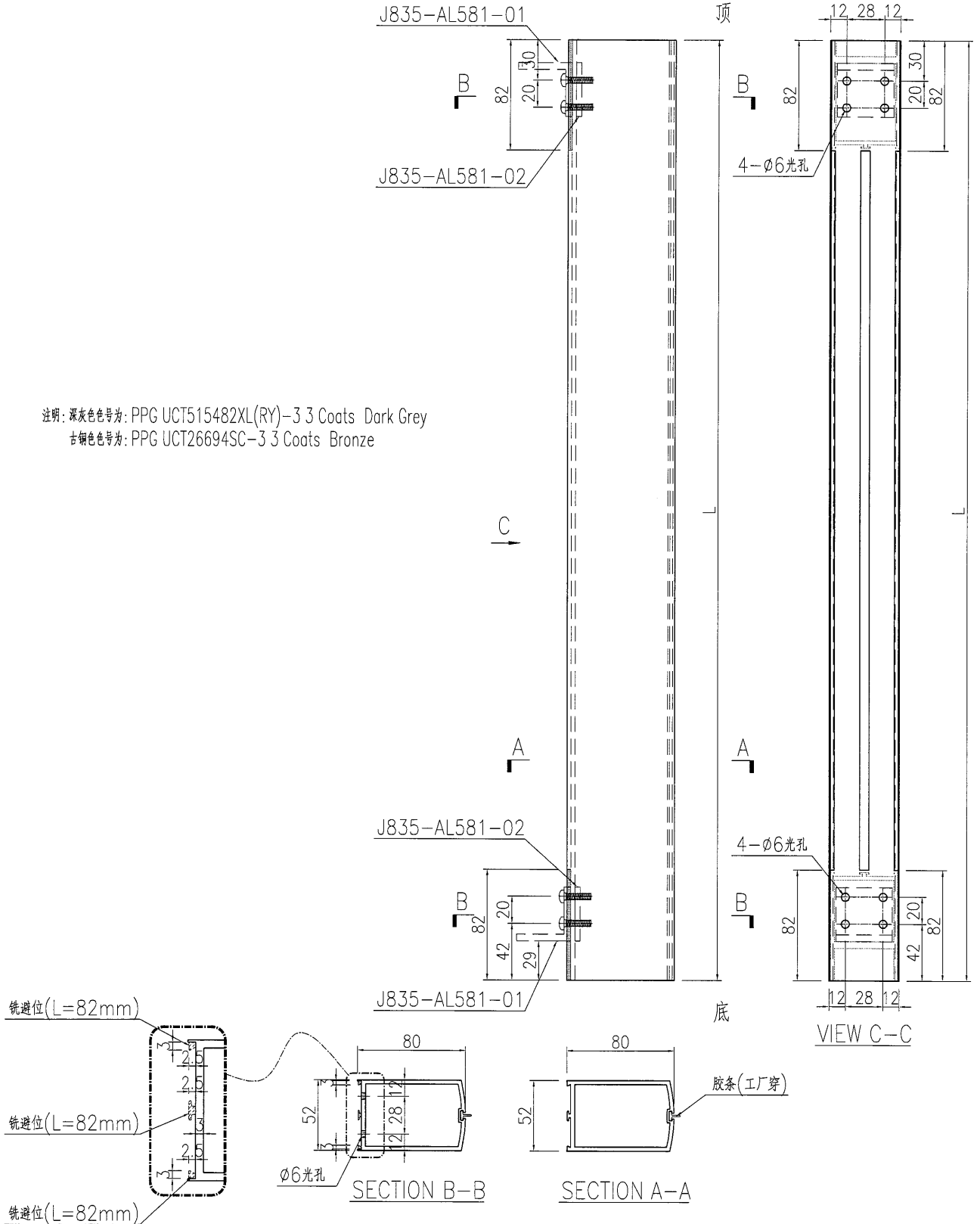
工程號	J835	地盤	將軍澳66D平台
-----	------	----	----------



名稱	地臺門玉企加工圖	制圖	曾建平	2017.04.29	修改		
材料	X85321	復核			日期		
顏色	詳見備註	批准			圖號	J835-AL574	

 <b>美特鋁質</b> 有限公司 MIDI Aluminium Fabricator Ltd.	产品编号	L(mm)	数量	A	N	M	B	N1	M1	备注
	J835-AL575-01	2482	28							深灰色
	J835-AL575-02	2782	11							古铜色
工程號	J835	地盤	將軍澳66D平台	J835-AL575-03	2432	2				深灰色
				J835-AL575-04	2982	2				深灰色

注明: 深灰色色号为: PPG UCT515482XL(RY)-3 3 Coats Dark Grey  
 古铜色色号为: PPG UCT26694SC-3 3 Coats Bronze



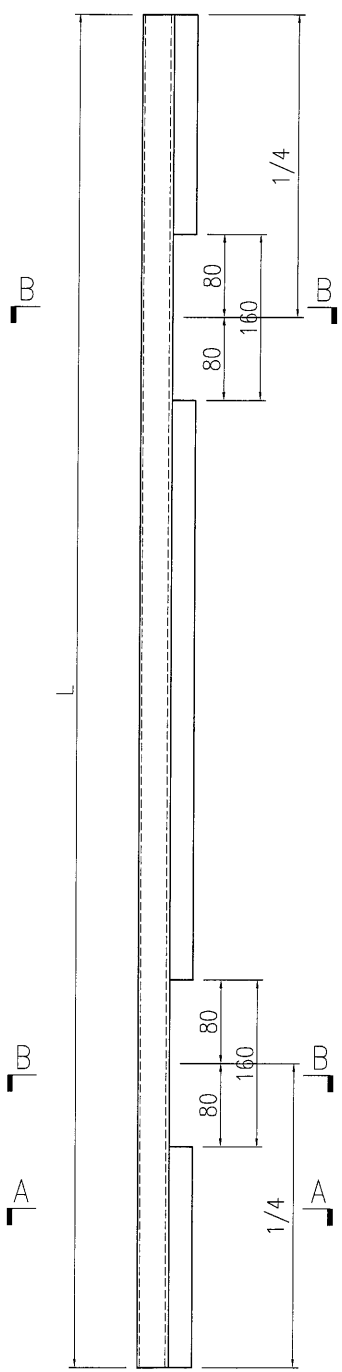
名稱	地臺門玉企加工圖	制圖	曾建平	2017.04.29	修改			
材料	X85321	復核			日期			
顏色	詳見備註	批准			圖號	J835-AL575		





工程號 J835 地盤 將軍澳66D平台

产品编号	L(mm)	数量	A	N	M	B	N1	M1	备注
J835-AL577-01	691	120							深灰色
J835-AL577-02	753.5	56							深灰色
J835-AL577-03	808.5	16							深灰色
J835-AL577-04	781	64							古铜色
J835-AL577-05	731	24							古铜色
J835-AL577-06	806	32							深灰色
J835-AL577-07	801	8							深灰色
J835-AL577-08	843.5	16							深灰色
J835-AL577-09	1210	8							深灰色
J835-AL577-11	2284	224							深灰色
J835-AL577-12	2584	88							古铜色
J835-AL577-13	2234	16							深灰色
J835-AL577-14	2784	16							深灰色



注明: 深灰色色号为: PPG UCT515482XL(RY)-3.3 Coats Dark Grey  
古铜色色号为: PPG UCT26694SC-3.3 Coats Bronze



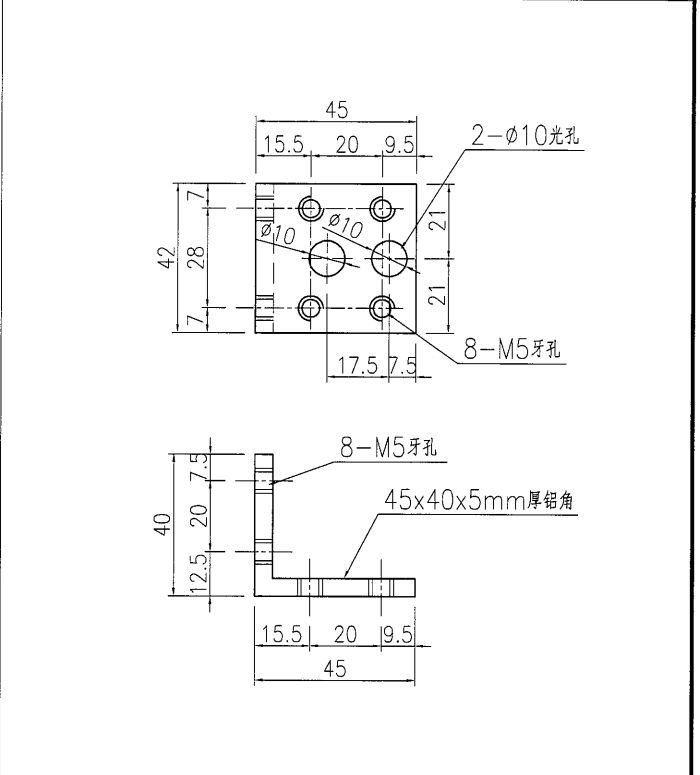
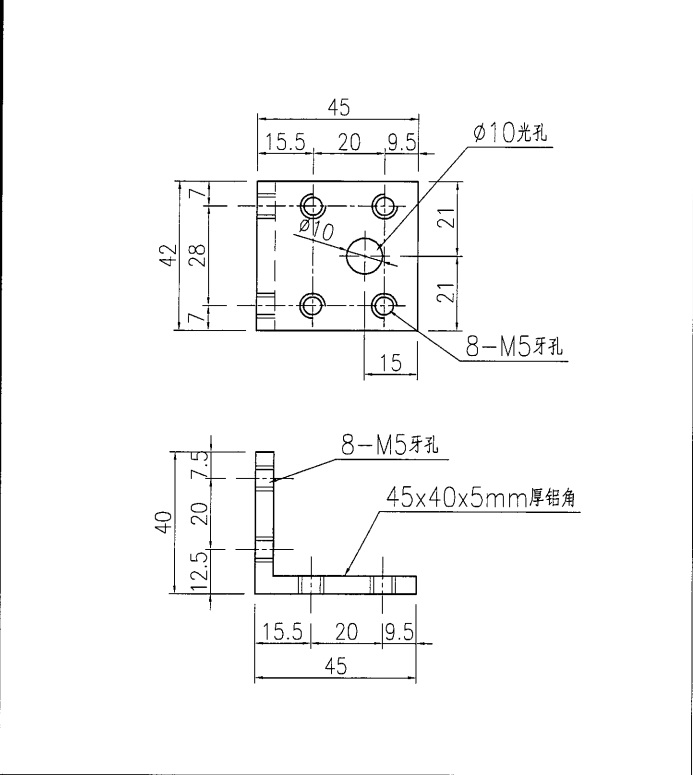
SECTION A-A SECTION B-B

名稱	地臺門玉玻線加工圖	制圖	曾建平	2017.04.29	修改			
材料	X85323	復核			日期			
顏色	詳見備註	批准			圖號	J835-AL577		

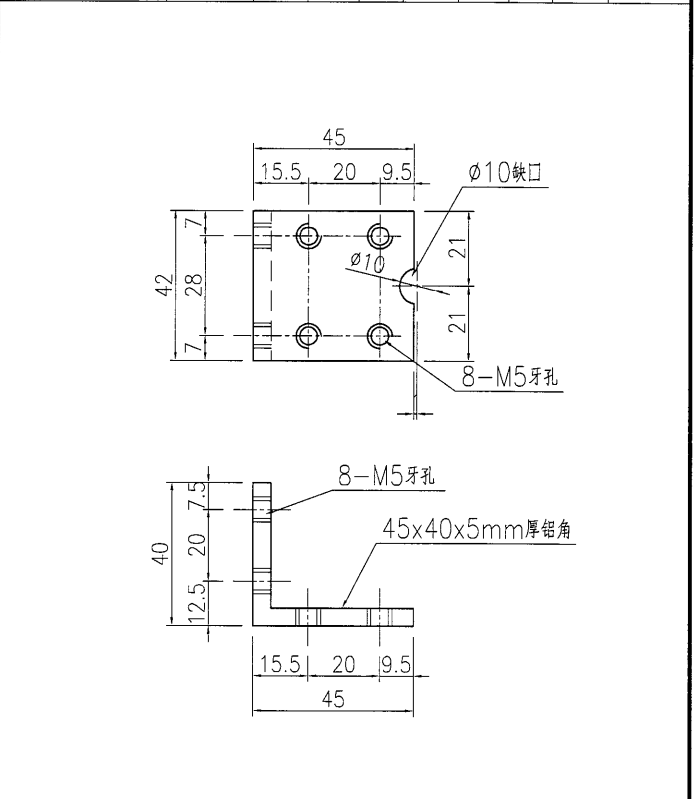
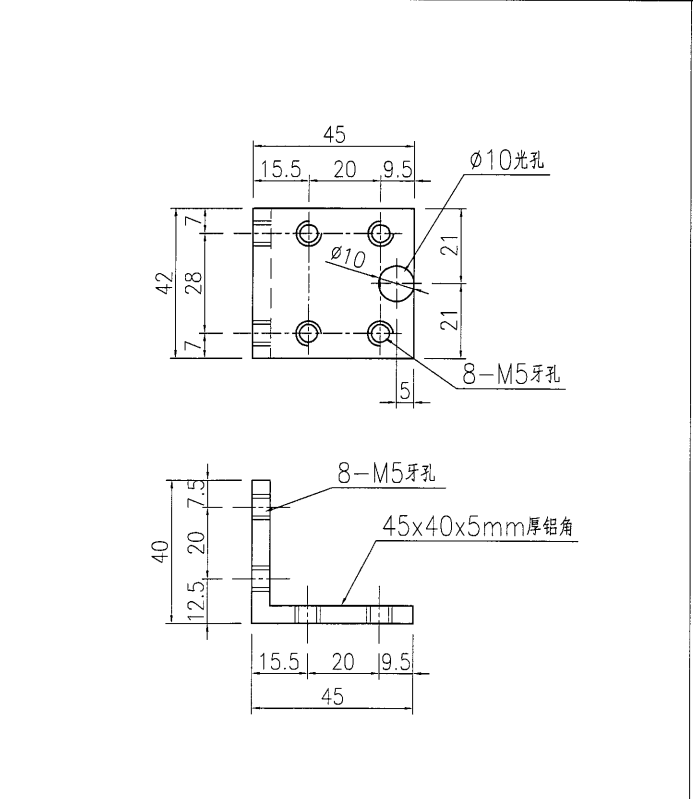
	<b>美特鋁質</b> 有限公司 MIDI Aluminium Fabricator Ltd.	
---	--	--

工程號	J835	地盤	將軍澳66D平台
-----	------	----	----------

产品编号	L(mm)	数量	A	N	M	B	N1	M1	备注	产品编号	L(mm)	数量	A	N	M	B	N1	M1	备注	
J835-AL578-01		32								J835-AL578-02		50								



产品编号	L(mm)	数量	A	N	M	B	N1	M1	备注	产品编号	L(mm)	数量	A	N	M	B	N1	M1	备注	
J835-AL578-03		10								J835-AL578-04		3								



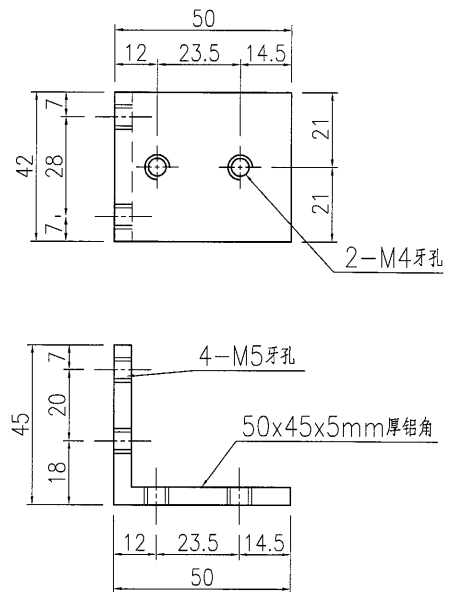
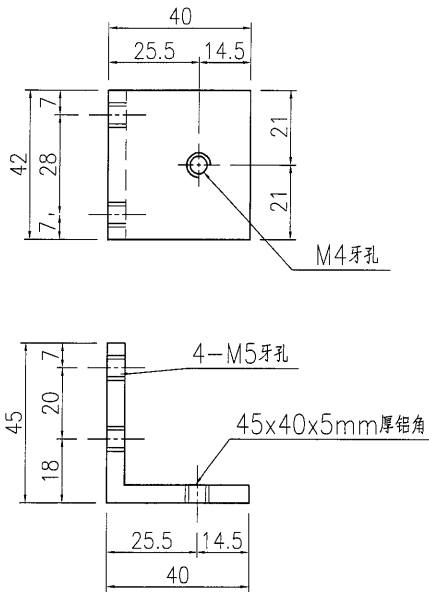
名稱	附件加工圖	制圖	曾建平	2017.04.29	修改			
材料	45x40x5mm厚鋁角	復核			日期			
顏色	MILL	批准			圖號	J835-AL578		



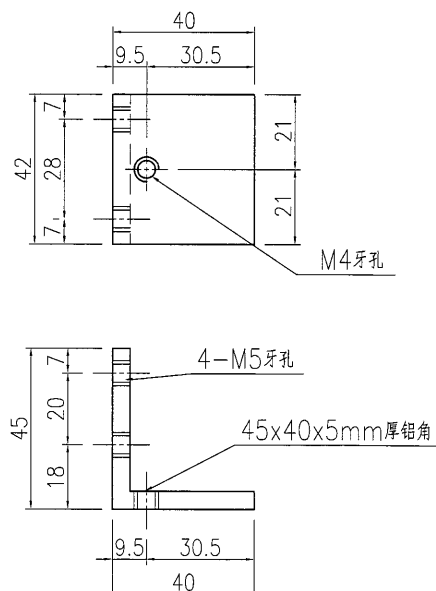
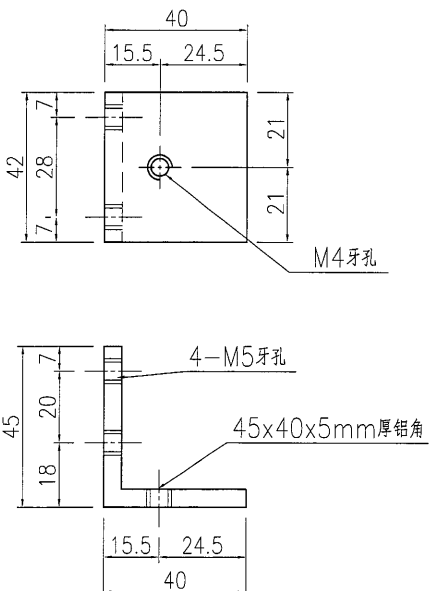
美特鋁質 有限公司  
MIDI Aluminium Fabricator Ltd.

工程號 J835 地盤 將軍澳66D平台

产品编号	L(mm)	数量	A	N	M	B	N1	M1	备注	产品编号	L(mm)	数量	A	N	M	B	N1	M1	备注
J835-AL579-01		32								J835-AL579-02		50							



产品编号	L(mm)	数量	A	N	M	B	N1	M1	备注	产品编号	L(mm)	数量	A	N	M	B	N1	M1	备注
J835-AL579-03		10								J835-AL579-04		3							

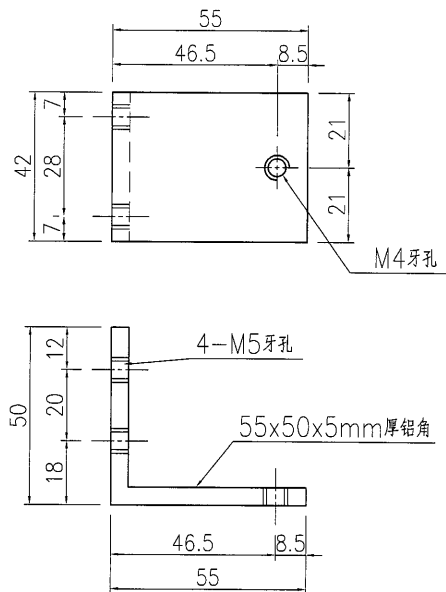
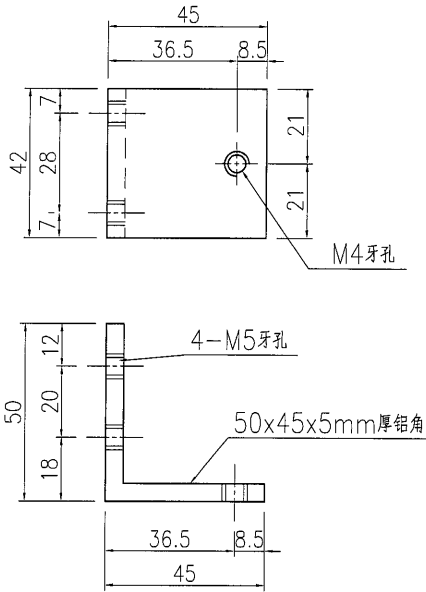


名稱	附件加工圖	制圖	曾建平	2017.04.29	修改			
材料	45x40x5mm厚鋁角+50x45x5mm厚鋁角	復核			日期			
顏色	MILL	批准			圖號	J835-AL579		

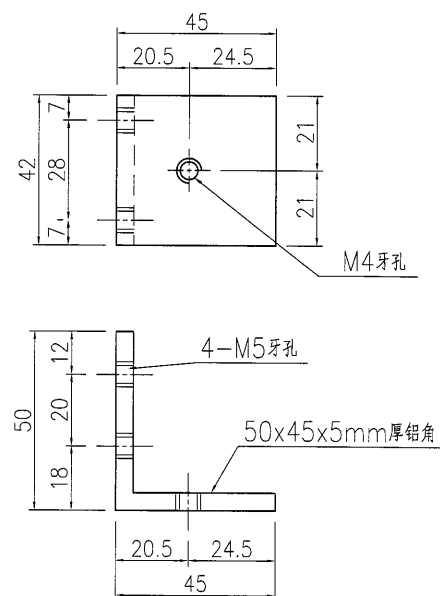
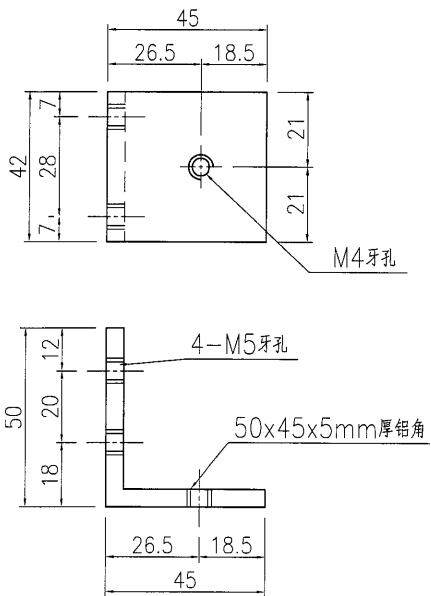


工程號	J835	地盤	將軍澳66D平台
-----	------	----	----------


产品编号	L(mm)	数量	A	N	M	B	N1	M1	备注	产品编号	L(mm)	数量	A	N	M	B	N1	M1	备注	
J835-AL580-01		32								J835-AL580-02		50								



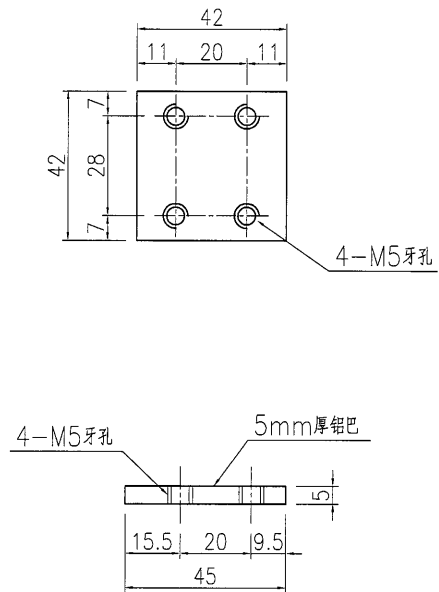
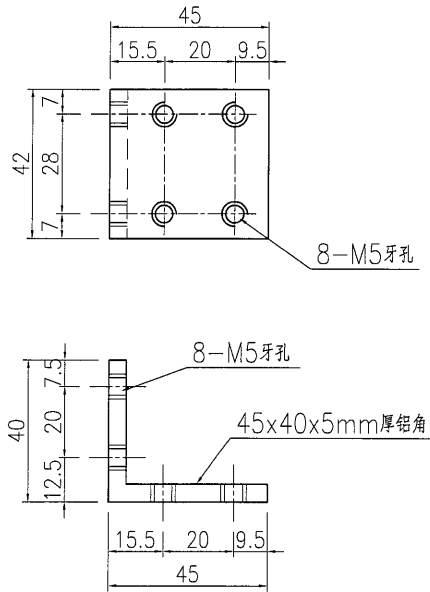
产品编号	L(mm)	数量	A	N	M	B	N1	M1	备注	产品编号	L(mm)	数量	A	N	M	B	N1	M1	备注	
J835-AL580-03		10								J835-AL580-04		3								



名稱	附件加工圖	制圖	曾建平	2017.04.29	修改			
材料	50x45x5mm厚鋁角+55x50x5mm厚鋁角	復核			日期			
顏色	MILL	批准			圖號	J835-AL580		

 <b>美特鋁質</b> 有限公司 MIDI Aluminium Fabricator Ltd.																			
工程號	J835	地盤	將軍澳66D平台																

产品编号	L(mm)	数量	A	N	M	B	N1	M1	备注	产品编号	L(mm)	数量	A	N	M	B	N1	M1	备注
J835-AL581-01		176								J835-AL581-02		176							



名稱	附件加工圖	制圖	曾建平	2017.04.29	修改			
材料	45x40x5mm厚鋁角+5mm厚鋁巴	復核			日期			
顏色	MILL	批准			圖號	J835-AL581		

## J-835工程 地臺門 派窗表

47

序號	出貨編號	位置	鋁板厚度	顏色	長度	寬度	面積	數量	总面积	G/F	1/F	2/F
1	J835-ZK100	J835-LK225		PPG UCT515482XL(RY)-3				15			15	
2	J835-ZK101	J835-LK226		PPG UCT515482XL(RY)-3				7			7	
3	J835-ZK102	J835-LK225		PPG UCT515482XL(RY)-3				2		2		
4	J835-ZK103	J835-LK225		PPG UCT515482XL(RY)-3				4		4		
5	J835-ZK104	J835-LK225		PPG UCT515482XL(RY)-3				8		7	1	
6	J835-ZK105	J835-LK225		PPG UCT515482XL(RY)-3				1		1		
7	J835-ZK106	J835-LK225		PPG UCT515482XL(RY)-3				1		1		
8	J835-ZK107	J835-LK225		PPG UCT515482XL(RY)-3				1		1		
9	J835-ZK108	J835-LK225		PPG UCT515482XL(RY)-3				2		2		
10	J835-ZK109	J835-LK225		PPG UCT515482XL(RY)-3				2		2		
11	J835-ZK110	J835-LK225		PPG UCT515482XL(RY)-3				1		1		
12	J835-ZK111	J835-LK225		PPG UCT515482XL(RY)-3				1		1		
13	J835-ZK112	J835-LK225		PPG UCT515482XL(RY)-3				1		1		



### 鋁材開料總表

工程號碼: J-835 工程名稱: 將軍澳66D平臺

序號	鋁料編號	名稱	表面處理		開料長度	實用長料總數量		浪費率(%)
			顏色	層厚		支數	長度	
1	X85320		深灰色		5810	9	52290	5.95
2	X85320-1		古銅色		5810	4	23240	26.07
3	X85319		深灰色		5810	9	52290	5.95
4	X85319-1		古銅色		5810	4	23240	26.07
5	X85321		深灰色		5110	68	347480	7.00
6	X85321-1		古銅色		5810	22	127820	3.75
7	X85323		深灰色		5110	169	863590	8.43
8	X85323-1		古銅色		5810	57	331170	10.39
9	45x40x5mm厚鋁角	用倉存料	MILL		5800	3	17400	5.54
10	50x45x5mm厚鋁角	用倉存料	MILL		5800	1	5800	24.31
11	55x50x5mm厚鋁角	用倉存料	MILL		5800	1	5800	60.00
12	5mm厚鋁巴	用倉存料	MILL		5800	2	11600	29.86

本開料單用鋁料  
為 EI6007

送至: \_\_\_\_\_

由: \_\_\_\_\_

日期: \_\_\_\_\_

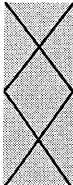
簡短說明: \_\_\_\_\_

ep

工程號碼: J-835, 工程名稱: 將軍澳66D平臺  
開料長度: 5810, 總長料支數: 9, 總開料支數: 64  
鋸片厚度(mm): 4, 料頭尾總切除(mm): 20, 浪費率(%): 5.95

鋁材開料清單 X85320

鋁料 長度	窗號	編號(用料狀況)	實用長度(長料開數)	需要 支數	開料 支數	長料 支數	餘料 支數	編號(剩餘長度)
5810	J835-AL556-03	(餘料)1	1216.0	2	1	0	1	1@(3350)x1
5810	J835-AL555-03	1	1216.0		1	1	0	1@(4570)x1
5810	J835-AL555-02, J835-AL556-02	(餘料)1, 1	849.5	4	3	0	2	1@(1643)x1 1@(789.5)x1
5810	J835-AL556-02	2	849.5		1	1	0	2@(4936.5)x1
5810	J835-AL553-02, J835-AL554-02	(餘料)2, 2	814.5	4	4	0	2	2@(3299.5)x1 2@(1662.5)x1
5810	J835-AL553-05, J835-AL554-05	(餘料)2-3	812.0	8	6	0	2	2@(30.5)x1 3@(894)x1
5810	J835-AL553-05	3	812.0		2	1	0	3@(4158)x1
5810	J835-AL555-01	(餘料)3	807.0	2	1	0	1	3@(83)x1
5810	J835-AL556-01	4	807.0		1	1	0	4@(4979)x1
5810	J835-AL553-01	(餘料)1, 4	759.5	14	7	0	2	1@(26)x1 4@(398)x1
5810	J835-AL554-01	5	759.5		7	1	0	5@(445.5)x1
5810	J835-AL552-01	(餘料)7	697.0	30	1	0	1	7@(182)x1
5810	J835-AL551-01, J835-AL552-01	6-9	697.0		29	4	0	6@(182)x1 7@(883)x1 8@(182)x1 9@(1584)x1



美特鋁質有限公司  
MIDI ALUMINIUM FABRICATOR LTD

40

鋁材開料清單 X85320-1

工程號碼:J-835, 工程名稱:將軍澳66D平臺  
開料長度:5810, 總長料支數:4, 總開料支數:22  
鋸片厚度(mm):4, 料頭尾總切除(mm):20, 浪費率(%):26.07

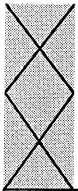
鋁料 長度	窗號	編號(用料狀況)	實用長度(長料開數)	需要 支數	開料 支數	長料 支數	餘料 支數	編號(剩餘長度)
5810	J835-AL554-03	(餘料)2	787.0	16	6	0	1	2@(253)x1
5810	J835-AL553-03, J835-AL554-03	1-3	787.0		10	3	0	1@(253)x1 2@(4999)x1 3@(4208)x1
5810	J835-AL553-04, J835-AL554-04, J835-AL557-01	(餘料)3, 3, 3	737.0	6	5	0	3	3@(2726)x1 3@(1244)x1 3@(503)x1
5810	J835-AL558-01	4	737.0		1	1	0	4@(5049)x1

87

工程號碼: J-835, 工程名稱: 將軍澳66D平臺  
開料長度: 5810, 總長料支數: 9, 總開料支數: 64  
鋸片厚度(mm): 4, 料頭尾總切除(mm): 20, 浪費率(%): 5.95

鋁材開料清單 X85319

鋁料 長度	窗號	編號(用料狀況)	實用長度(長料開數)	需要 支數	開料 支數	長料 支數	餘料 支數	編號(剩餘長度)
5810	J835-AL564-03	(餘料)1	1216.0	2	1	0	1	1@(3350)x1
5810	J835-AL563-03	1	1216.0		1	1	0	1@(4570)x1
5810	J835-AL563-02, J835-AL564-02	(餘料)1, 1	849.5	4	3	0	2	1@(1643)x1 1@(789.5)x1
5810	J835-AL564-02	2	849.5		1	1	0	2@(4936.5)x1
5810	J835-AL561-02, J835-AL562-02	(餘料)2, 2	814.5	4	4	0	2	2@(3299.5)x1 2@(1662.5)x1
5810	J835-AL561-05, J835-AL562-05	(餘料)2-3	812.0	8	6	0	2	2@(30.5)x1 3@(894)x1
5810	J835-AL561-05	3	812.0		2	1	0	3@(4158)x1
5810	J835-AL563-01	(餘料)3	807.0	2	1	0	1	3@(83)x1
5810	J835-AL564-01	4	807.0		1	1	0	4@(4979)x1
5810	J835-AL561-01	(餘料)1, 4	759.5	14	7	0	2	1@(26)x1 4@(398)x1
5810	J835-AL562-01	5	759.5		7	1	0	5@(445.5)x1
5810	J835-AL560-01	(餘料)7	697.0	30	1	0	1	7@(182)x1
5810	J835-AL559-01, J835-AL560-01	6-9	697.0		29	4	0	6@(182)x1 7@(883)x1 8@(182)x1 9@(1584)x1



52

工程號碼:J-835, 工程名稱:將軍澳66D平臺

開料長度:5810, 總長料支數:4, 總開料支數:22

鋸片厚度(mm):4, 料頭尾總切除(mm):20, 浪費率(%):26.07

鋁材開料清單 X85319-1

鋁料 長度	窗號	編號(用料狀況)	實用長度(長料開數)	需要 支數	開料 支數	長料 支數	餘料 支數	編號(剩餘長度)
5810	J835-AL562-03	(餘料)2	787.0	16	6	0	1	2@(253)x1
5810	J835-AL561-03, J835-AL562-03	1-3	787.0		10	3	0	1@(253)x1 2@(4999)x1 3@(4208)x1
5810	J835-AL561-04, J835-AL562-04, J835-AL565-01	(餘料)3, 3, 3	737.0	6	5	0	3	3@(2726)x1 3@(1244)x1 3@(503)x1
5810	J835-AL566-01	4	737.0		1	1	0	4@(5049)x1

53

工程號碼: J-835, 工程名稱: 將軍澳66D平臺  
開料長度: 5110, 總長料支數: 68, 總開料支數: 128  
鋸片厚度(mm): 4, 料頭尾總切除(mm): 20, 浪費率(%): 7

鋁材開料清單 X85321

鋁料 長度	窗號	編號(用料狀況)	實用長度(長料開數)	需要 支數	開料 支數	長料 支數	餘料 支數	編號(剩餘長度)
5110	J835-AL571-02, J835-AL572-02, J835-AL575-04, J835-AL576-04	1-8	2982.0	8	8	8	0	1-8@(2104)x8
5110	J835-AL568-01, J835-AL570-01	(餘料)16, 30	2482.0	112	2	0	2	16@(118)x1 30@(118)x1
5110	J835-AL567-01, J835-AL568-01, J835-AL569-01, J835-AL570-01, J835-AL575-01, J835-AL576-01	9-64	2482.0		110	56	0	9-15@(118)x7 16@(2604)x1 17-29@(118)x13 30@(2604)x1 31-64@(118)x34
5110	J835-AL571-01, J835-AL572-01, J835-AL575-03, J835-AL576-03	65-68	2432.0	8	8	4	0	65-68@(218)x4

84

工程號碼: J-835, 工程名稱: 將軍澳66D平臺  
 開料長度: 5810, 總長料支數: 22, 總開料支數: 44  
 鋸片厚度(mm): 4, 料頭尾總切除(mm): 20, 浪費率(%): 3.75

鋁材開料清單 X85321-1

鋁料 長度	窗號	編號(用料狀況)	實用長度(長料開數)	需要 支數	開料 支數	長料 支數	餘料 支數	編號(剩餘長度)
5810	J835-AL574-01, J835-AL576-02, J835-AL569-02, J835-AL570-02, J835-AL573-01, J835-AL575-02, J835-AL576-02	(餘料)11, 17, 1-22	2782.0	44	44	22	2	11@(218)x1 17@(218)x1 1-10@(218)x10 11@(3004)x1 12-16@(218)x5 17@(3004)x1 18-22@(218)x5

工程號碼: J-835, 工程名稱: 將軍澳66D平臺  
開料長度: 5110, 總長料支數: 169, 總開料支數: 512  
鋸片厚度(mm): 4, 料頭尾總切除(mm): 20, 浪費率(%): 8.43

鋁材開料清單 X85323

鋁料 長度	窗號	編號(用料狀況)	實用長度(長料開數)	需要 支數	開料 支數	長料 支數	餘料 支數	編號(剩餘長度)
5110	J835-AL577-14	1-16	2784.0	16	16	16	0	1-16@(2302)x16
5110	J835-AL577-11	(餘料)1-16	2284.0	224	16	0	16	1-16@(14)x16
5110	J835-AL577-11	17-120	2284.0		208	104	0	17-120@(514)x104
5110	J835-AL577-13	121-128	2234.0	16	16	8	0	121-128@(614)x8
5110	J835-AL577-09	129-130	1210.0	8	8	2	0	129-130@(234)x2
5110	J835-AL577-08	131-133	843.5	16	16	3	0	131-132@(5)x2 133@(1700)x1
5110	J835-AL577-03	(餘料)133	808.5	16	2	0	1	133@(75)x1
5110	J835-AL577-03	134-136	808.5		14	3	0	134-135@(215)x2 136@(3465)x1
5110	J835-AL577-06	(餘料)136	806.0	32	4	0	1	136@(225)x1
5110	J835-AL577-06	137-141	806.0		28	5	0	137-140@(230)x4 141@(1850)x1
5110	J835-AL577-07	(餘料)141	801.0	8	2	0	1	141@(240)x1
5110	J835-AL577-07	142	801.0		6	1	0	142@(260)x1
5110	J835-AL577-02	143-152	753.5	56	56	10	0	143-151@(545)x9 152@(3575)x1
5110	J835-AL577-01	(餘料)152	691.0	120	5	0	1	152@(100)x1
5110	J835-AL577-01	153-169	691.0		115	17	0	153-168@(225)x16 169@(3005)x1

56

工程號碼: J-835, 工程名稱: 將軍澳66D平臺  
 開料長度: 5810, 總長料支數: 57, 總開料支數: 176  
 鋸片厚度(mm): 4, 料頭尾總切除(mm): 20, 浪費率(%): 10.39

鋁材開料清單 X85323-1

鋁料 長度	窗號	編號(用料狀況)	實用長度(長料開數)	需要 支數	開料 支數	長料 支數	餘料 支數	編號(剩餘長度)
5810	J835-AL577-12	1-44	2584.0	88	88	44	0	1-44@(614)x44
5810	J835-AL577-04	45-54	781.0	64	64	10	0	45-53@(295)x9 54@(5005)x1
5810	J835-AL577-05	(餘料)54	731.0	24	6	0	1	54@(595)x1
5810	J835-AL577-05	55-57	731.0		18	3	0	55-56@(645)x2 57@(2850)x1

工程號碼: J-835, 工程名稱: 將軍澳66D平臺  
 開料長度: 5800, 總長料支數: 3, 總開料支數: 356  
 鋸片厚度(mm): 4, 料頭尾總切除(mm): 20, 浪費率(%): 5.54

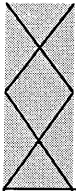
鋁材開料清單 45x40x5mm厚鋁角

鋁料 長度	窗號	編號(用料狀況)	實用長度(長料開數)	需要 支數	開料 支數	長料 支數	餘料 支數	編號(剩餘長度)
5800	J835-AL578-02, J835-AL578-03, J835-AL578-04, J835-AL579-01, J835-AL579-03, J835-AL579-04, J835-AL581-01, J835-AL578-01, J835-AL579-01, J835-AL581-01	(餘料)1, 1, 1, 1-2, 2, 2, 1-3	42.0	356	356	3	7	1@(2008)x1 1@(1548)x1 1@(1410)x1 1@(30)x1 2@(3388)x1 2@(3250)x1 2@(30)x1 1@(4308)x1 2@(5688)x1 3@(904)x1

工程號碼: J-835, 工程名稱: 將軍澳66D平臺  
 開料長度: 5800, 總長料支數: 1, 總開料支數: 95  
 鋸片厚度(mm): 4, 料頭尾總切除(mm): 20, 浪費率(%): 24.31

鋁材開料清單 50x45x5mm厚鋁角

鋁料 長度	窗號	編號(用料狀況)	實用長度(長料開數)	需要 支數	開料 支數	長料 支數	餘料 支數	編號(剩餘長度)
5800	J835-AL580-01, J835-AL580-03, J835-AL580-04, J835-AL579-02	(餘料)1, 1, 1, 1	42.0	95	95	1	3	1@(2008)x1 1@(1548)x1 1@(1410)x1 1@(3480)x1



美特鋁質有限公司  
MIDI ALUMINIUM FABRICATOR LTD

59

工程號碼:J-835, 工程名稱:將軍澳66D平臺

開料長度:5800, 總長料支數:1, 總開料支數:50

鋸片厚度(mm):4, 料頭尾總切除(mm):20, 浪費率(%):60

鋁材開料清單 55x50x5mm厚铝角

鋁料 長度	窗號	編號(用料狀況)	實用長度(長料開數)	需要 支數	開料 支數	長料 支數	餘料 支數	編號(剩餘長度)
5800	J835-AL580-02	1	42.0	50	50	1	0	1@(3480)x1

60

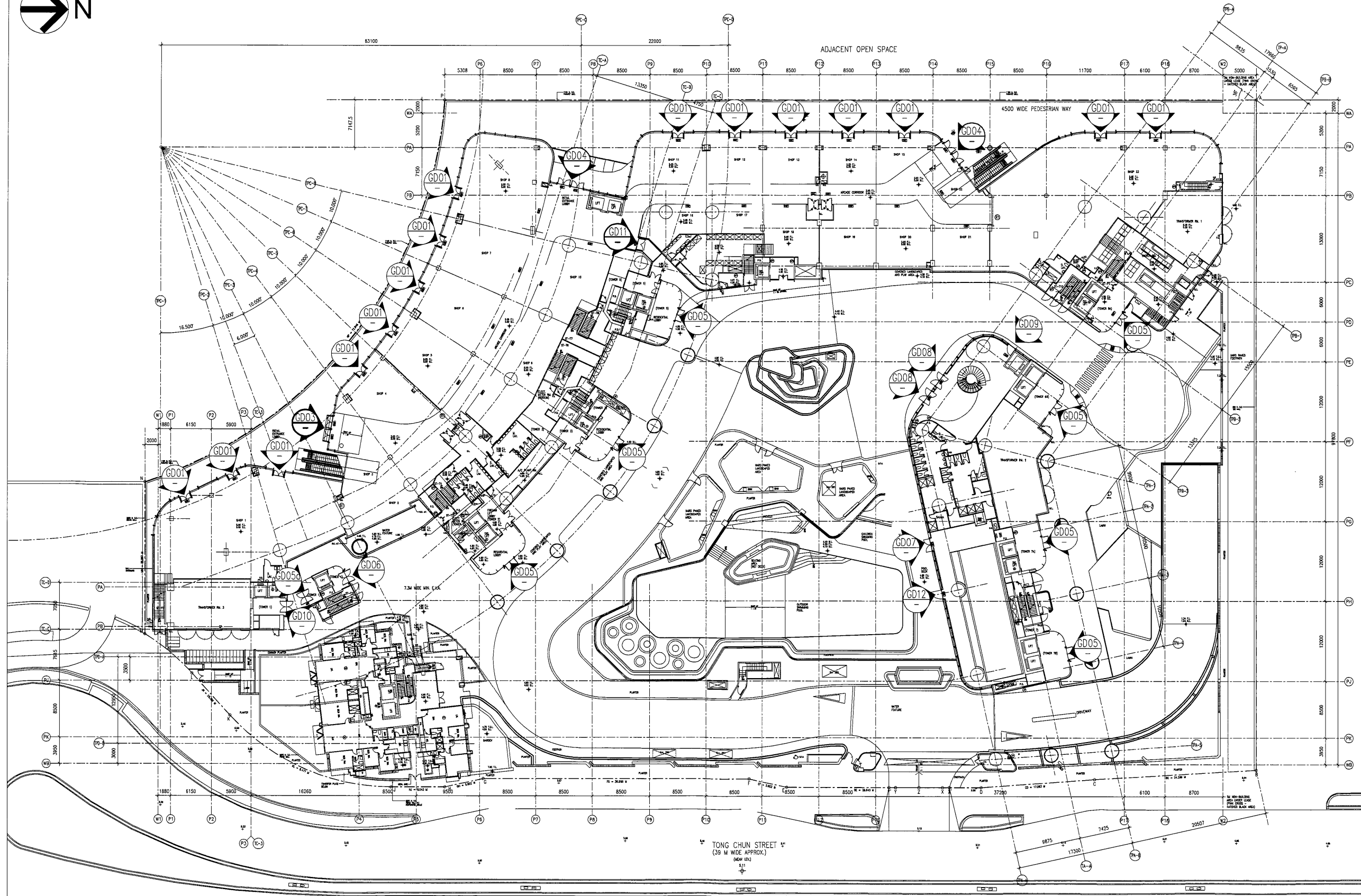


鋁材開料清單 5mm厚铝巴

工程號碼:J-835, 工程名稱:將軍澳66D平臺  
 開料長度:5800, 總長料支數:2, 總開料支數:176  
 鋸片厚度(mm):4, 料頭尾總切除(mm):20, 浪費率(%):29.86

鋁料 長度	窗號	編號(用料狀況)	實用長度(長料開數)	需要 支數	開料 支數	長料 支數	餘料 支數	編號(剩餘長度)
5800	J835-AL581-02	1-2	42.0	176	176	2	0	1@(30)x1 2@(3434)x1

GLASS DOOR: GD01 (15 Nos.)   GD05 (7 Nos.)   GD07 (1 Nos.)   GD10 (1 Nos.)  
 GD03 (1 Nos.)   GD05a (1 Nos.)   GD08 (2 Nos.)   GD11 (1 Nos.)  
 GD04 (2 Nos.)   GD06 (1 Nos.)   GD09 (1 Nos.)   GD12 (1 Nos.)



GLASS DOOR: GD02 (7 Nos.)

*Handwritten signature*

