



工程指示 / 要求簡箋(E.I.)

工程指示編號：EI 7406 修改版次：B
 工程編號：J835 工程名稱：TKO 66D
 工程項目：玻璃牆及幕牆 — 確認材料加工圖紙(通海訂)
 收件人：林統 發件人：Eddie 日期：2017. 6. 10

要求提供 / 確認 事項：

- | | | |
|----------------------------------------------|-------------------------------------|-------------------------------|
| <input type="checkbox"/> 初步鋁料 B.M. | <input type="checkbox"/> 加工拆圖，然後生產 | <input type="checkbox"/> 尺寸表 |
| <input type="checkbox"/> 正式鋁料 B.M. | <input type="checkbox"/> 技術上資料 / 指示 | <input type="checkbox"/> 報價 |
| <input type="checkbox"/> 配件 B.M. | <input type="checkbox"/> 樣辦或貨品說明書 | <input type="checkbox"/> 分判合約 |
| <input checked="" type="checkbox"/> 其他：_____ | | |

內容：

請按原圖紙加工，並按時交回

請在 2017 6 10 前完成上列要求。

附有關圖紙 / 文件：

1+743

以上項目為：

- 原合約工程包 原合約工程加 / 減賬 新工程報價

原因：-

分發東莞各部門：

- () 生產技術總監 連附件 () 技術部 連附件 () 生產部 連附件 () 機械設計部 連附件
 () 採購部 連附件 () 生產統籌部 連附件
 () 質檢部 連附件 () 會計部 連附件 () 報關組 連附件 () 其他 _____ 連附件

分發香港各部門：

- () 行政部 連附件 () 會計部 連附件 () 統籌部 連附件 () 工程部地盤科文 連附件
 () 採購部 連附件 () QS 部 連附件 () 維修部 連附件 () 其他 _____ 連附件

傳遞編號：

HK 1844/17 (FTP)

發件人簽署：

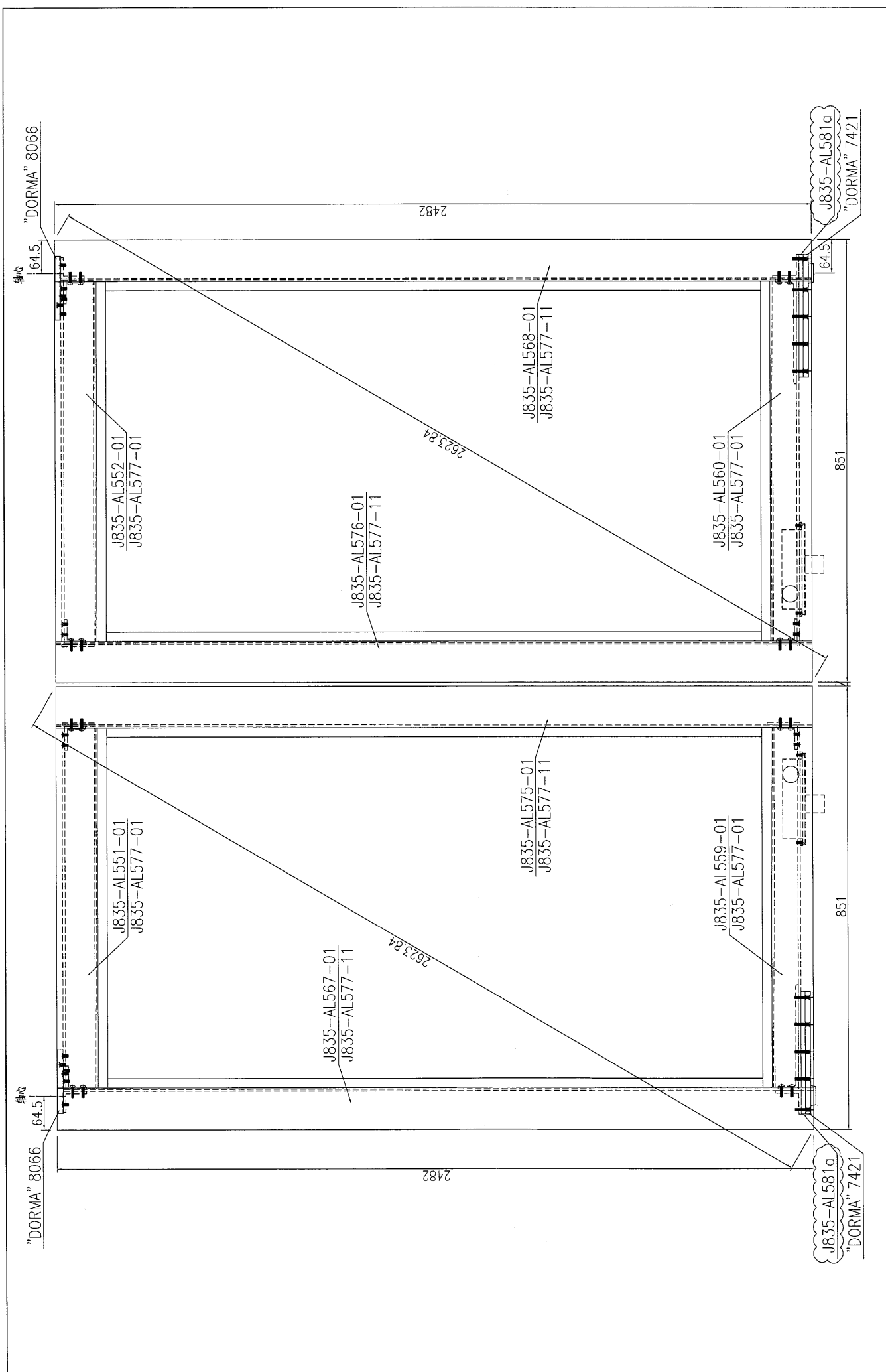
項目經理簽署：

圖則登記表
DRAWING REGISTER

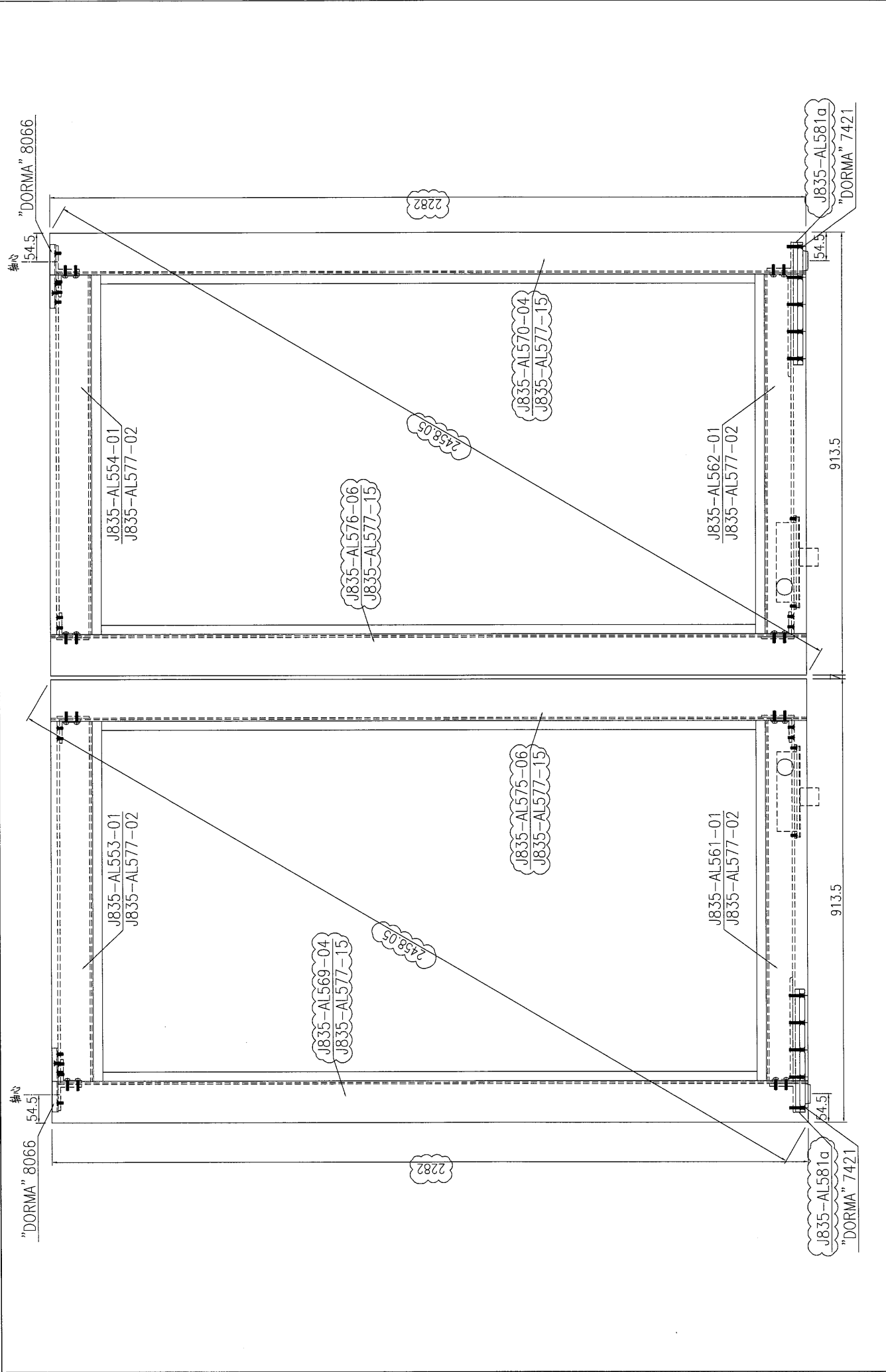
工程名稱 Project Title: 將軍澳66D平台 GLASS WALL 地臺門型材加工圖及組框圖		接收日期 Receiving Date (適用於客戶圖則)						
		年	月	日				
工程編號 Project No: J-835		發出日期 Issued Date						
		年	月	日				
分發予 Distributed To		17	17	17				
		4	5	6				
		29	19	9				
圖則編號 Drg. No.	圖則名稱 Drawing Title	修訂編號 Revision No.						
J835-ZK100 /	地臺門組框圖	-	-	A				
J835-ZK101 /	地臺門組框圖	-	-	A				
J835-ZK102 /	地臺門組框圖	-	-	A				
J835-ZK103 /	地臺門組框圖	-	-	A				
J835-ZK103a /	地臺門組框圖			新增				
J835-ZK104 /	地臺門組框圖	-	-	A				
J835-ZK105 /	地臺門組框圖	-	-	A				
J835-ZK106 /	地臺門組框圖	-	-	A				
J835-ZK107 /	地臺門組框圖	-	-	A				
J835-ZK108 /	地臺門組框圖	-	-	A				
J835-ZK109 /	地臺門組框圖	-	-	A				
J835-ZK110 /	地臺門組框圖	-	-	A				
J835-ZK111 /	地臺門組框圖	-	-	A				
J835-ZK112 /	地臺門組框圖	-	-	A				
J835-AL551 /	地臺門玉頂加工圖	-	-	-				
J835-AL552 /	地臺門玉頂加工圖	-	-	-				
J835-AL553 /	地臺門玉頂加工圖	-	-	A				
J835-AL554 /	地臺門玉頂加工圖	-	-	A				
J835-AL555 /	地臺門玉頂加工圖	-	-	A				
J835-AL556 /	地臺門玉頂加工圖	-	-	A				
J835-AL557 /	地臺門玉頂加工圖	-	-	-				
J835-AL558 /	地臺門玉頂加工圖	-	-	-				
J835-AL559 /	地臺門玉底加工圖	-	A	-				
J835-AL560 /	地臺門玉底加工圖	-	A	-				
J835-AL561 /	地臺門玉底加工圖	-	A	B				
J835-AL561a /	地臺門玉底加工圖			新增				
J835-AL562 /	地臺門玉底加工圖	-	A	B				


圖則登記表
DRAWING REGISTER

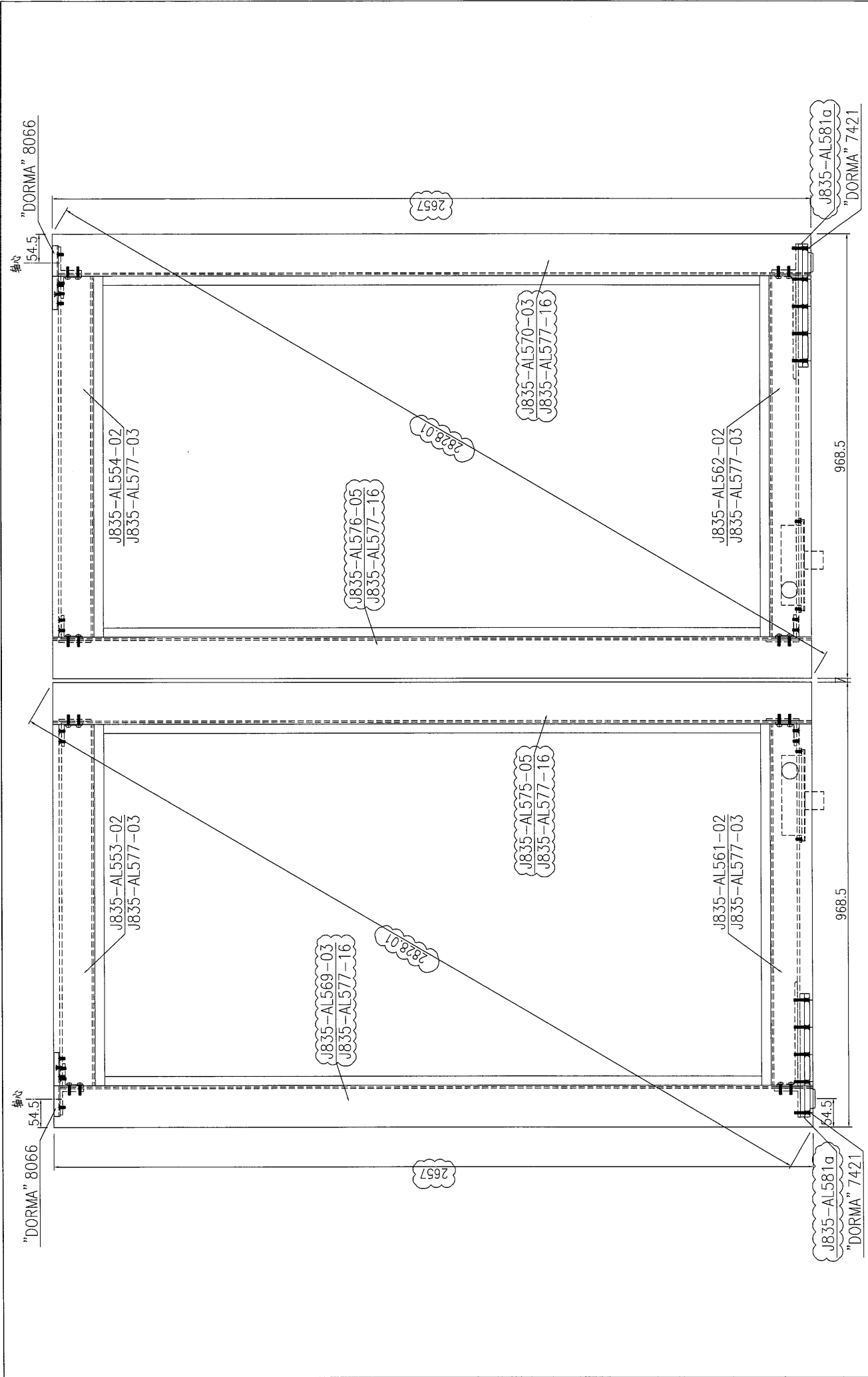
工程名稱 Project Title: 將軍澳66D平台 GLASS WALL 地臺門型材加工圖及組框圖		接收日期 Receiving Date (適用於客戶圖則)								
工程編號 Project No: J-835		年	月	日	年	月	日	年	月	日
分發予 Distributed To		發出日期 Issued Date								
		年	月	日	年	月	日	年	月	日
		17	17	17						
		4	5	6						
		29	19	9						
圖則編號 Drg. No.	圖則名稱 Drawing Title	修訂編號 Revision No.								
J835-AL562a/	地臺門玉底加工圖			新增						
J835-AL563/	地臺門玉底加工圖	-	-	A						
J835-AL563a/	地臺門玉底加工圖			新增						
J835-AL564/	地臺門玉底加工圖	-	-	A						
J835-AL564a/	地臺門玉底加工圖			新增						
J835-AL565/	地臺門玉底加工圖	-	-	-						
J835-AL566/	地臺門玉底加工圖	-	-	-						
J835-AL567/	地臺門玉企加工圖	-	-	-						
J835-AL568/	地臺門玉企加工圖	-	-	-						
J835-AL569/	地臺門玉企加工圖	-	-	A						
J835-AL570/	地臺門玉企加工圖	-	-	A						
J835-AL571/	地臺門玉企加工圖	-	-	A						
J835-AL572/	地臺門玉企加工圖	-	-	A						
J835-AL573/	地臺門玉企加工圖	-	-	-						
J835-AL574/	地臺門玉企加工圖	-	-	-						
J835-AL575/	地臺門玉企加工圖	-	-	A						
J835-AL576/	地臺門玉企加工圖	-	-	A						
J835-AL577/	地臺門玉玻線加工圖	-	-	A						
J835-AL578/	附件加工圖	-	-	A						
J835-AL579/	附件加工圖	-	-	A						
J835-AL580/	附件加工圖	-	-	A						
J835-AL581/	附件加工圖	-	-	A						
J835-AL581a/	附件加工圖			新增						
J835-LK225/	G/F通道門位置圖	-	-	-						
J835-LK226/	1/F通道門位置圖	-	-	-						



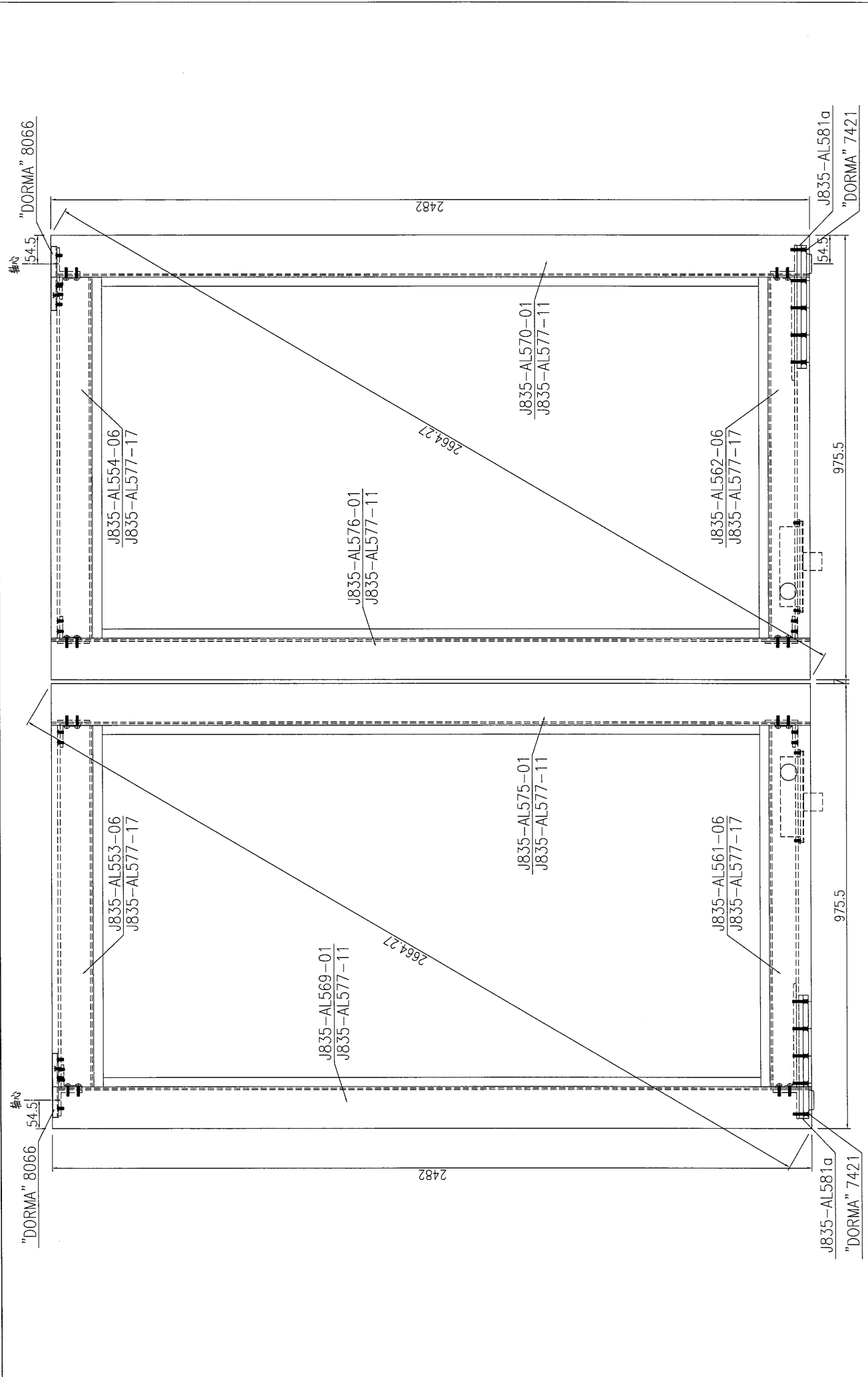
美特鋁質有限公司 MIDI Aluminium Fabricator Ltd.	工程號: J-835 地盤: 將軍澳66D平台	窗號: GD01 顏色: 深灰色	數量: 15 位置: -	繪圖: 曾建平 校核:	日期: 2017.04.29	批准:	日期:	名稱: 地臺門組框圖	圖号: J835-ZK100
						採用: 地盤	工廠口	版次:	版次:



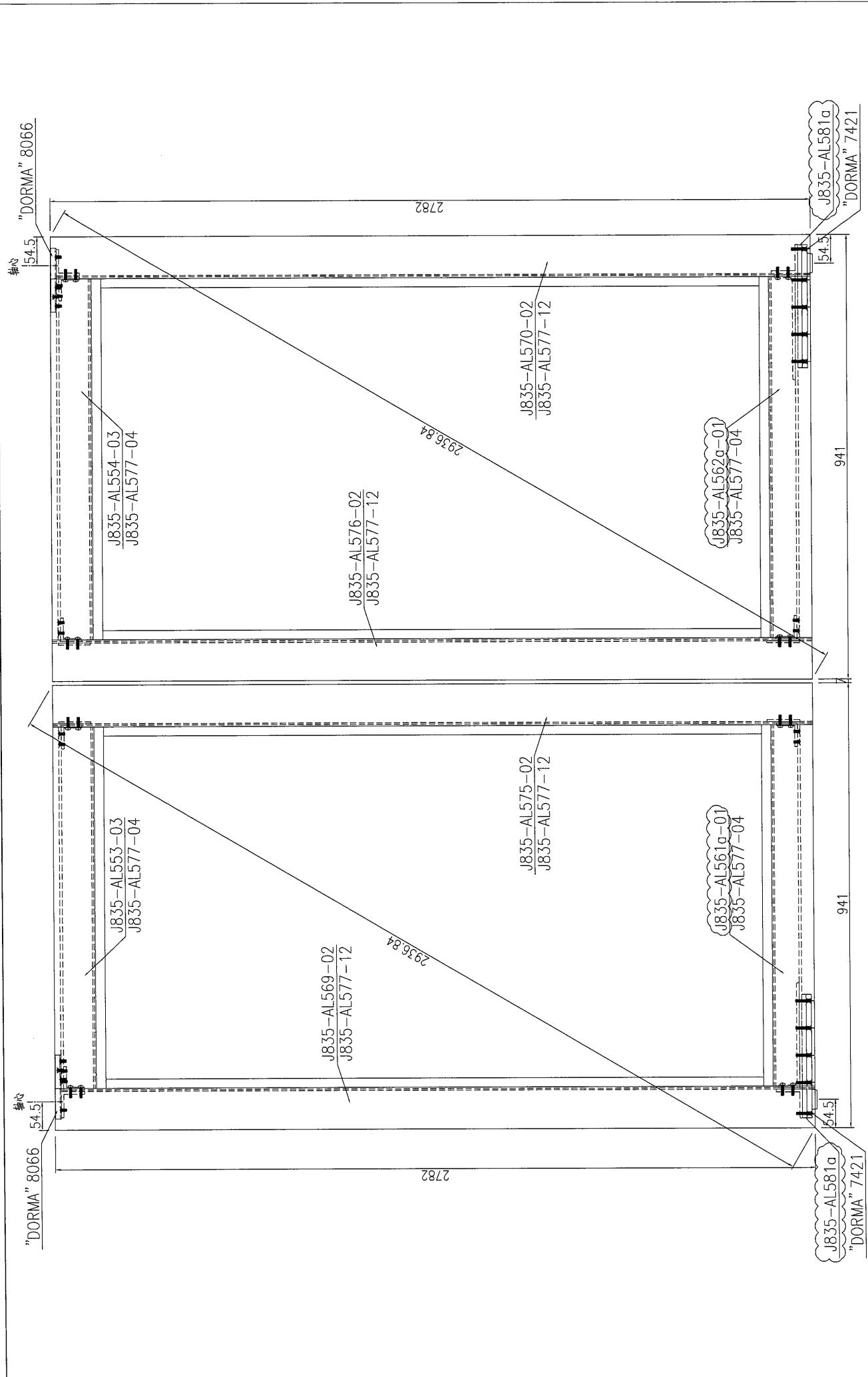
 美特鋁質 MIDI Aluminium Fabricator Ltd.	工程號: J-835 地盤: 將軍澳66D平台	窗號: GD02 顏色: 深灰色	數量: 7 位置: -	繪圖: 曾建平 校核:	日期: 2017.04.29 日期:	批准: 採用: 地盤 工廠口	日期: 日期:	名稱: 地臺門組框圖 圖號: J835-ZK101	版次: 版次:
-------------------------------------------------------------------------------------------------------------------------------------	----------------------------	---------------------	----------------	----------------	-----------------------	-------------------	------------	------------------------------	------------



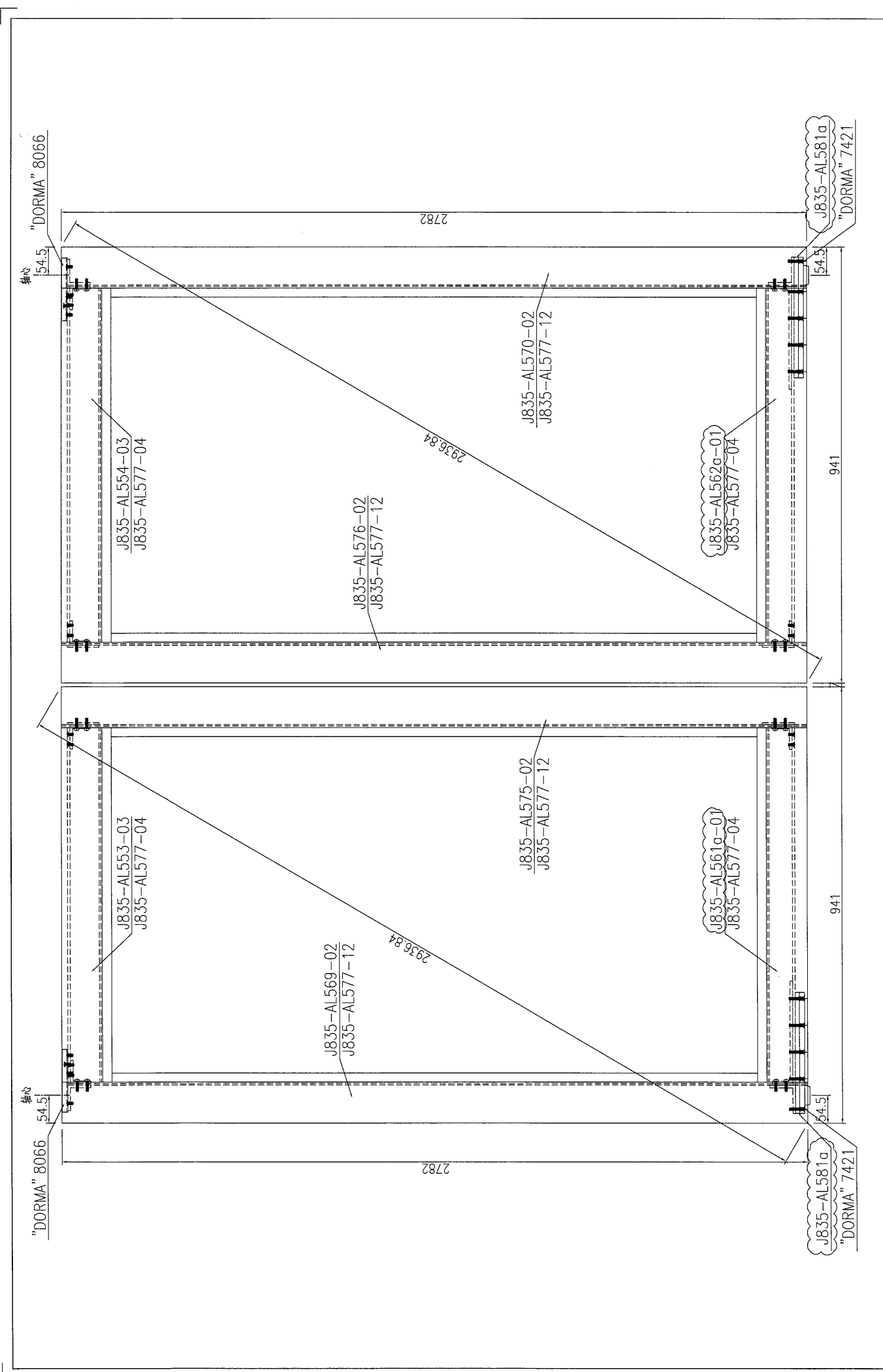
 美特鋁質 有限公司 MIDI Aluminium Fabricator Ltd.	工程號: J-835 地盤: 將軍澳66D平台	窗號: GD03 顏色: 深灰色	數量: 2 位置: .	繪圖: 曾建平 校核: .	日期: 2017.04.29	批准: .	日期: .	名稱: 地臺門組框圖	圖號: J835-ZK102
	採用: 地盤 <input type="checkbox"/> 工廠口	版本: .	日期: .	版本: .	日期: .	採用: 地盤 <input type="checkbox"/> 工廠口	日期: .	名稱: 地臺門組框圖	圖號: J835-ZK102



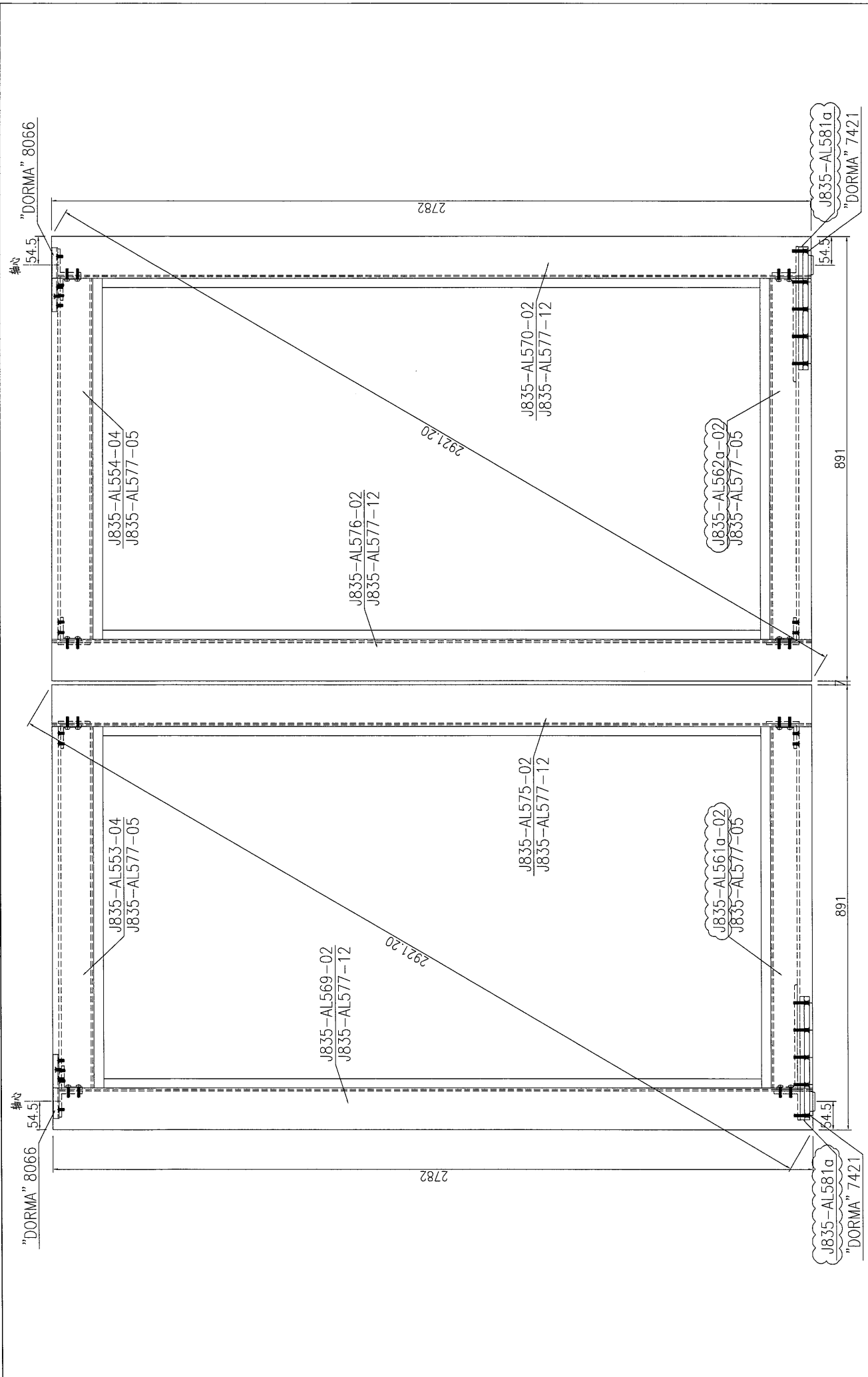
美特鋁質 有限公司 MIDI Aluminium Fabricator Ltd.	工程號: J-835	窗號: GD04a	數量: 2	繪圖: 曾建平	日期: 2017.04.29	批准:	日期:	名稱: 地臺門框圖	圖號: J835-ZK103a
	地盤: 將軍澳60D平台	顏色: 深灰色	位置: .	校核:	日期:	採用: 地盤	工廠口	版次:	版次:




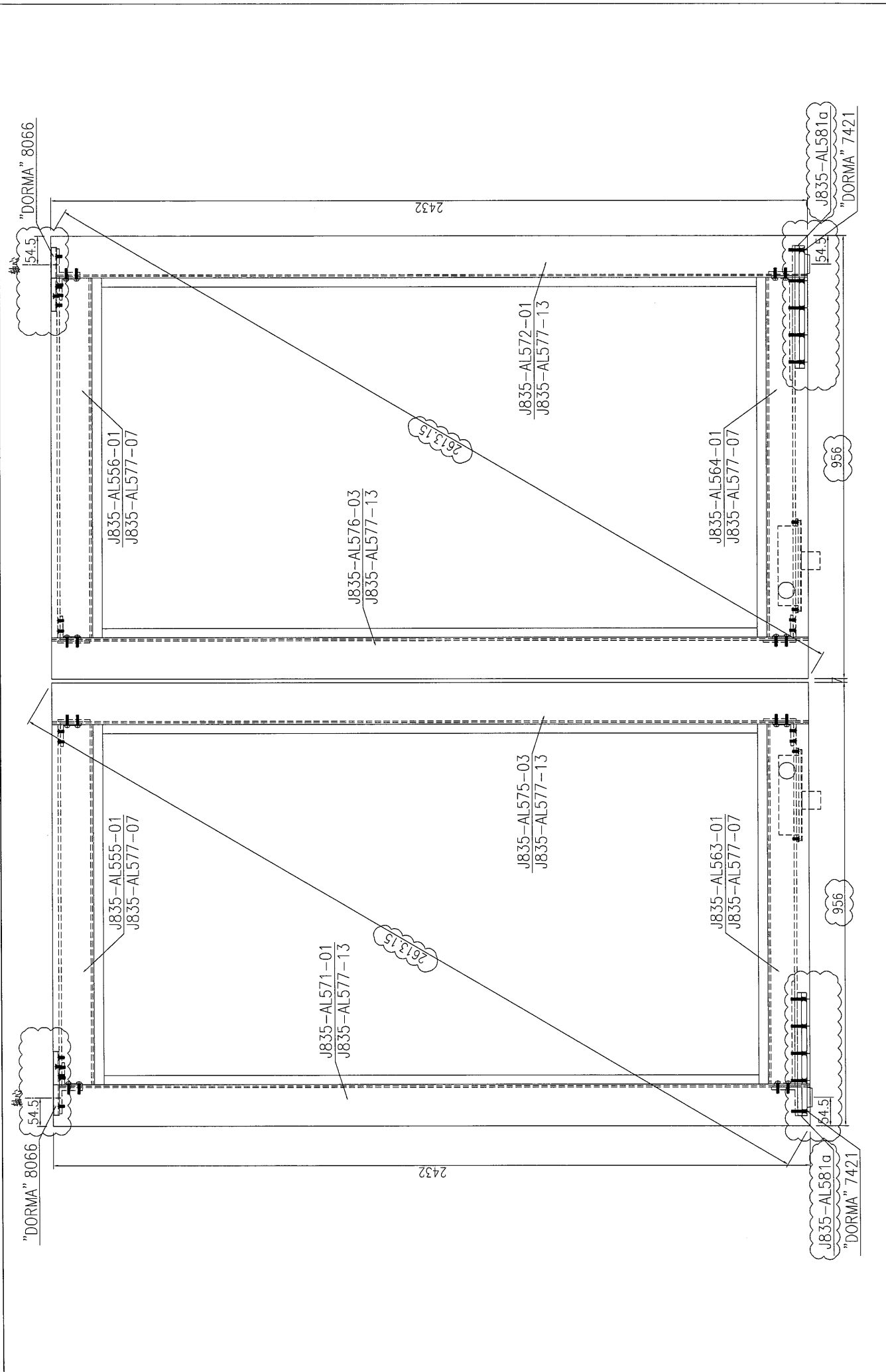
美特鋁質 有限公司 MIDI Aluminium Fabricator Ltd.	工程號: J-835 地盤: 將軍澳66D平台	窗號: GD05 顏色: 古銅色	數量: 7 位置: .	繪圖: 曾建平 校核:	日期: 2017.04.29 批准:	日期: 採用: 地盤 工廠口	名稱: 地臺門框圖 版次:	圖號: J835-ZK104 版次:
	圖號: J835-ZK104 版次:							



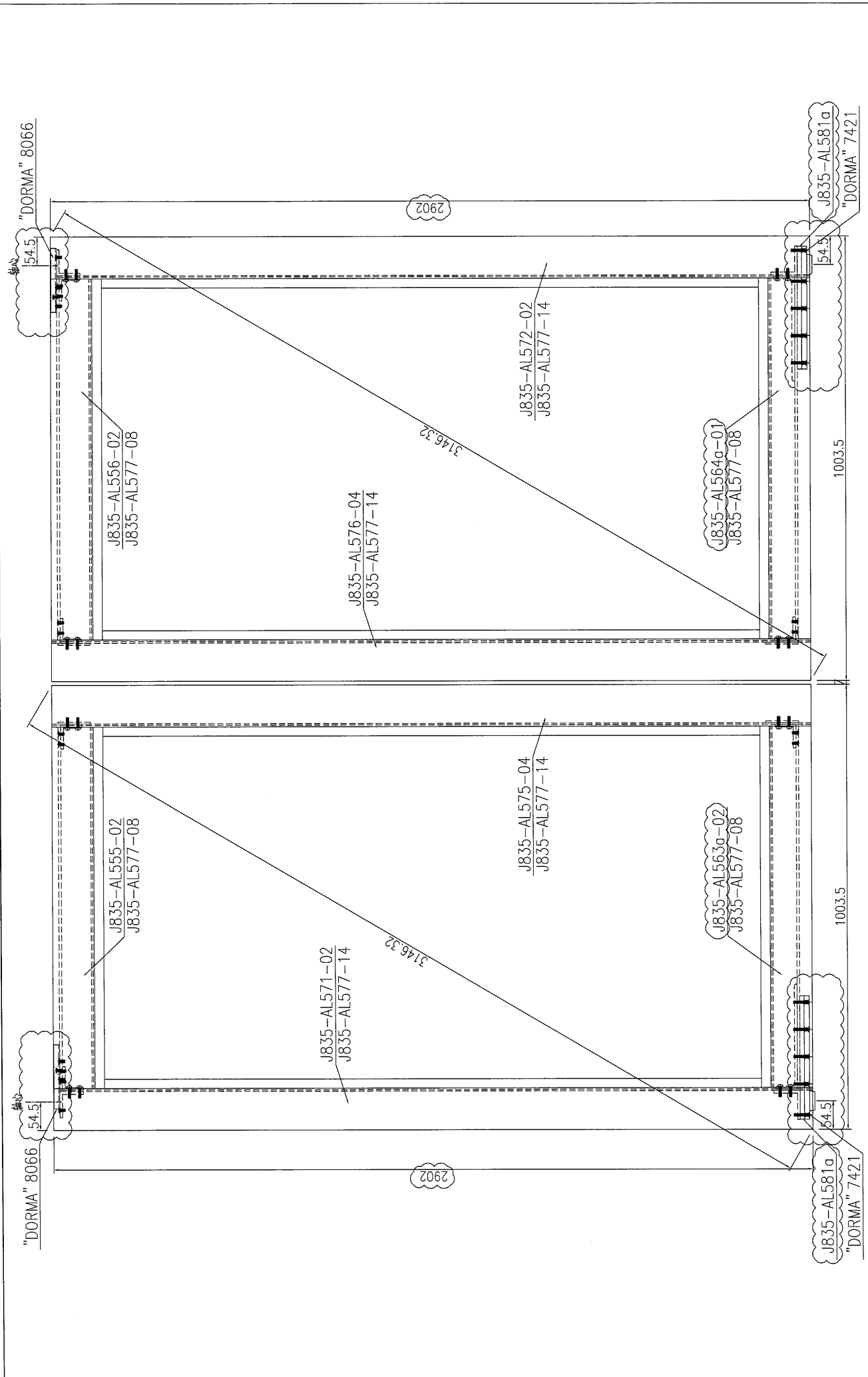
 美特鋁質有限公司 MIDI Aluminium Fabricator Ltd.	工程號: J-835 地盤: 將軍澳60平台	窗號: GDO5a 顏色: 古銅色	數量: 1 位置: .	繪圖: 曾建平 校核:	日期: 2017.04.29	批准: <input type="checkbox"/>	日期: <input type="checkbox"/>	名稱: 地臺門框圖	圖號: J835-ZK105
					日期: <input type="checkbox"/>	採用: 地盤 <input type="checkbox"/> 工廠 <input type="checkbox"/>	版次: <input type="checkbox"/>	版次: <input type="checkbox"/>	




 美特鋁質 MIDI Aluminium Fabricator Ltd.	工程號 : J-835 地盤: 將軍澳60D平台	窗號 : GD06 顏色 : 古銅色	數量: 1 位置: .	繪圖: 曾建平 校核:	日期: 2017.04.29 批准:	日期: 採用: 地盤 工廠口	名稱: 地臺門鈕框圖 圖號: J835-ZK106	版次: 版次:
-------------------------------------------------------------------------------------------------------------------------------------	-----------------------------	-----------------------	----------------	----------------	-----------------------	-------------------	------------------------------	------------

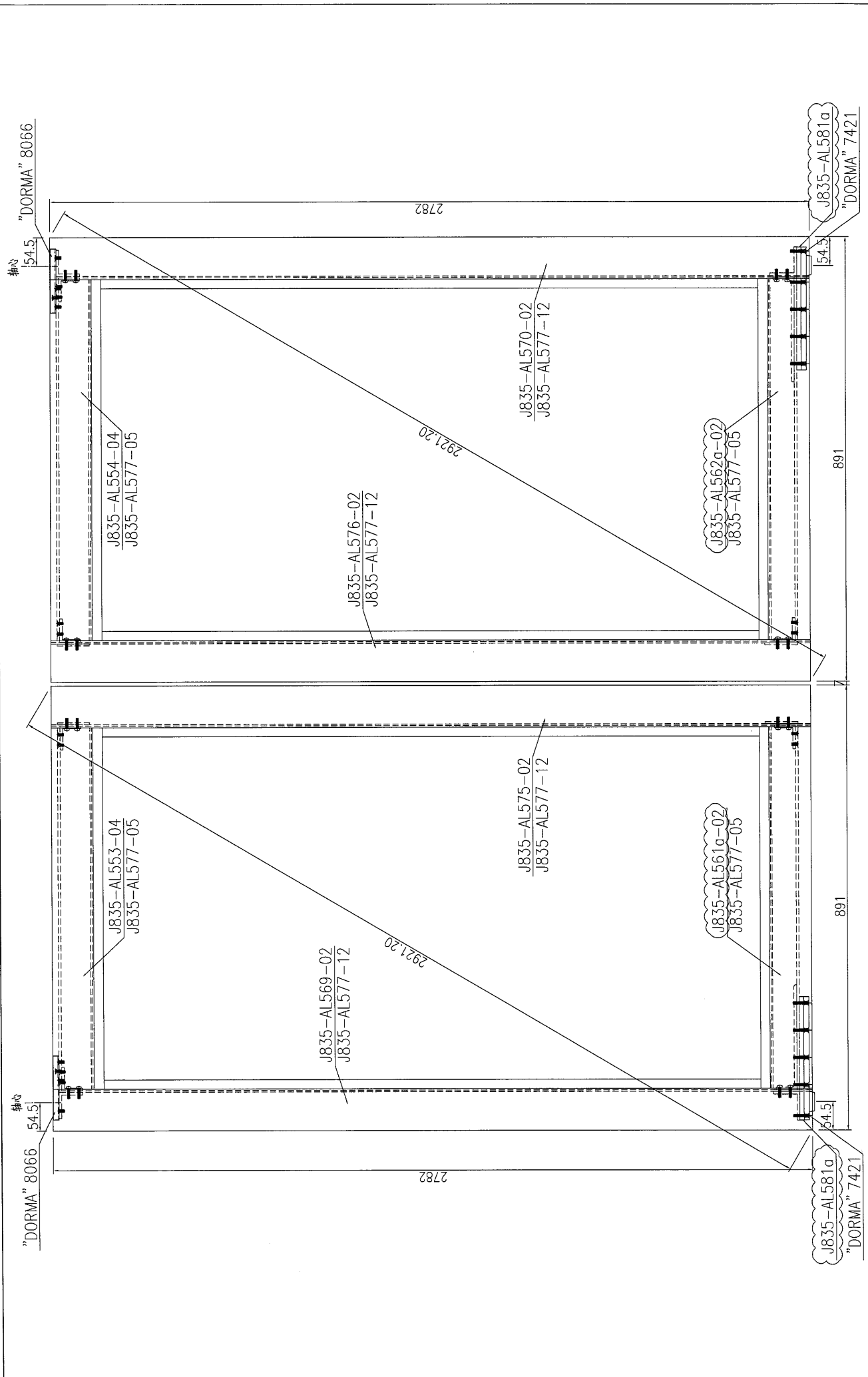



 美特鋁質 有限公司 MIDI Aluminium Fabricator Ltd.	工程號: J-835	窗號: GD07	數量: 1	繪圖: 曾建平	日期: 2017.04.29	批准:	日期:	名稱: 地臺門框圖	圖號: J835-ZK107
	地盤: 將軍澳60D平台	顏色: 深灰色	位置: .	校核:	日期:	採用: 地盤	工廠口	版次:	版次:

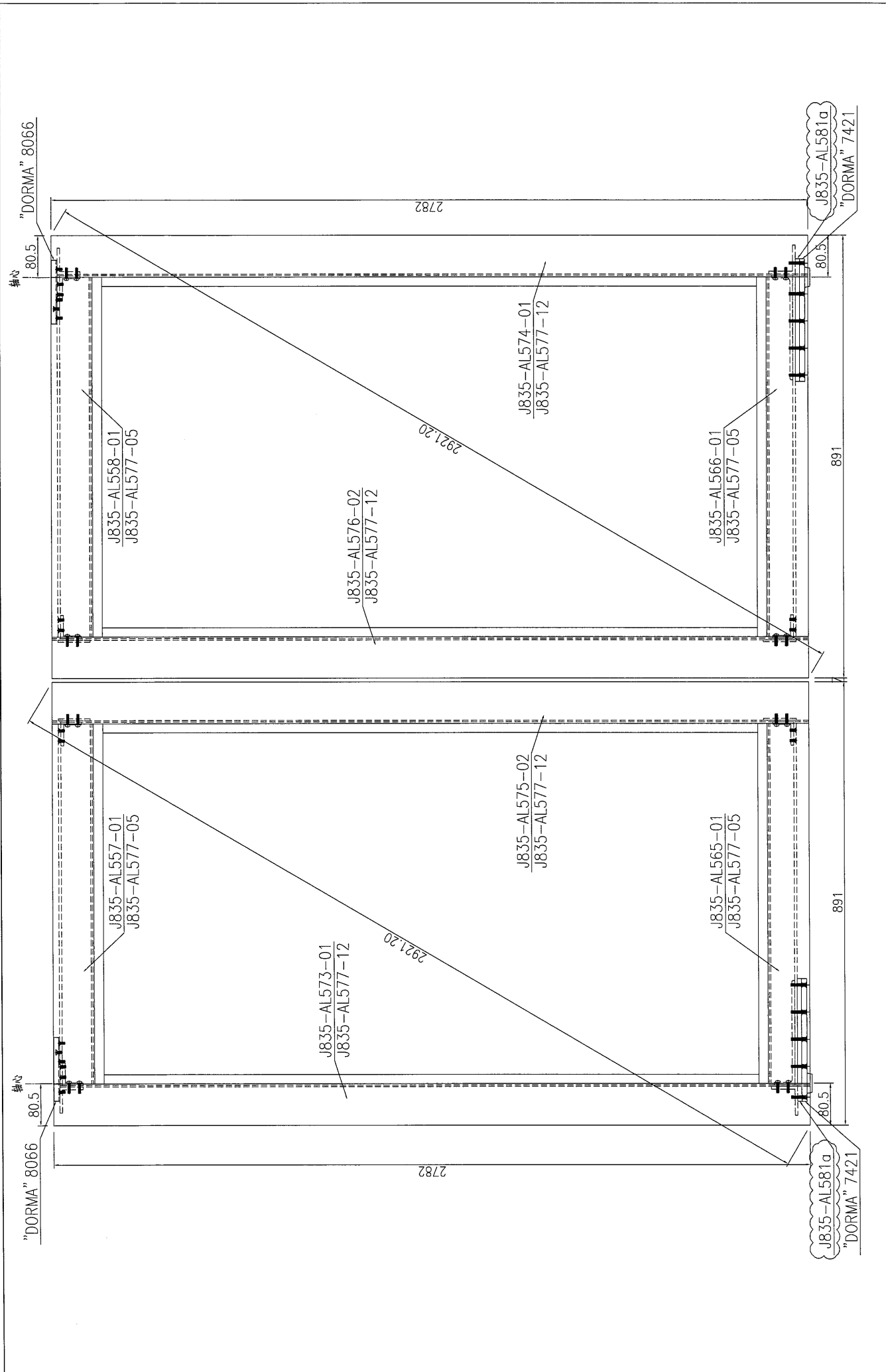


 美特鋁質 有限公司 MIDI Aluminium Fabricator Ltd.	工程號: J-835 地盤: 將軍澳6D平台	窗號: GD08	數量: 2	繪圖: 曾建平	日期: 2017.04.29	批准:	日期:	名稱: 地臺門框圖	圖號: J835-ZK108
	顏色: 深灰色	位置: .	校核:	採用: 地盤 工廠口	日期:	版次:	版次:	版次:	版次:

12

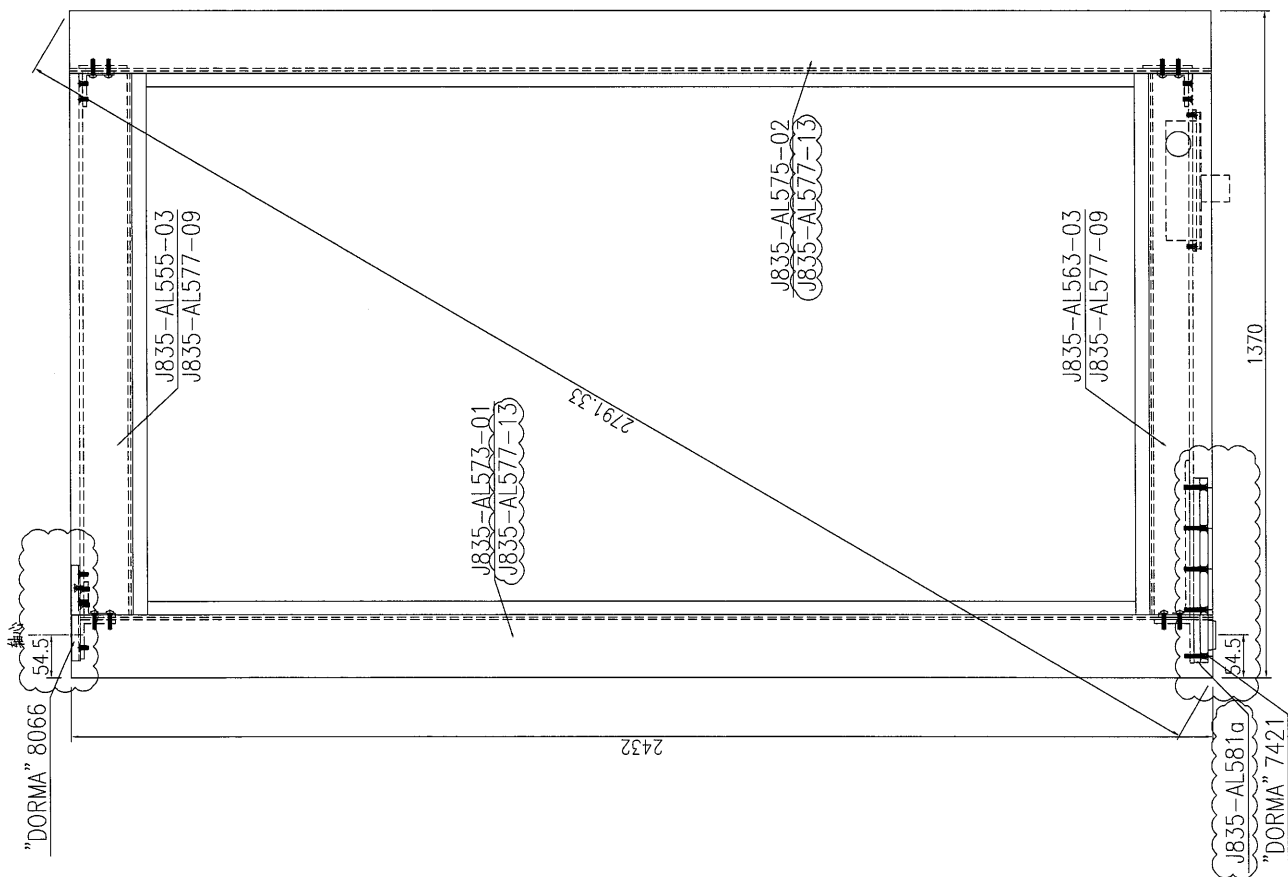


 美特鋁質 有限公司 MIDI Aluminium Fabricator Ltd.	工程號: J-835 地盤: 將軍澳6D平台	窗號: GDI0 顏色: 古銅色	數量: 1 位置: -	繪圖: 曾建平 日期: 2017.04.29	批准: 採用: 地盤 工廠口	日期: 版次:	名稱: 地臺門框圖 圖號: J835-ZK110 版次:
	日期: 2017.04.29 版次:						



 美特铝质 有限公司 MIDI Aluminium Fabricator Ltd.	工程号: J-835 地盘: 將軍澳60平台	窗號: GDI1 顏色: 古銅色	數量: 1 位置: .	繪圖: 曾建平 校核:	日期: 2017.04.29 日期:	批准: 日期: 採用: 地盤 工廠口	名稱: 地臺門組框圖 版次:	圖号: J835-ZK111 版次:
	圖号: J835-ZK111 版次:							

15



 美特鋁質 有限公司 MIDI Aluminium Fabricator Ltd.	工程號: J:835	窗號: GD12	數量: 1	繪圖: 曾建平	日期: 2017.04.29	批准:	日期:	名稱: 地臺門組框圖	圖号: J835-ZK112
	地盤: 將軍澳6D平台	顏色: 深灰色	位置: .	校核: .	日期:	採用: 地盤	工廠口	版次:	版次:

EG-DWG3

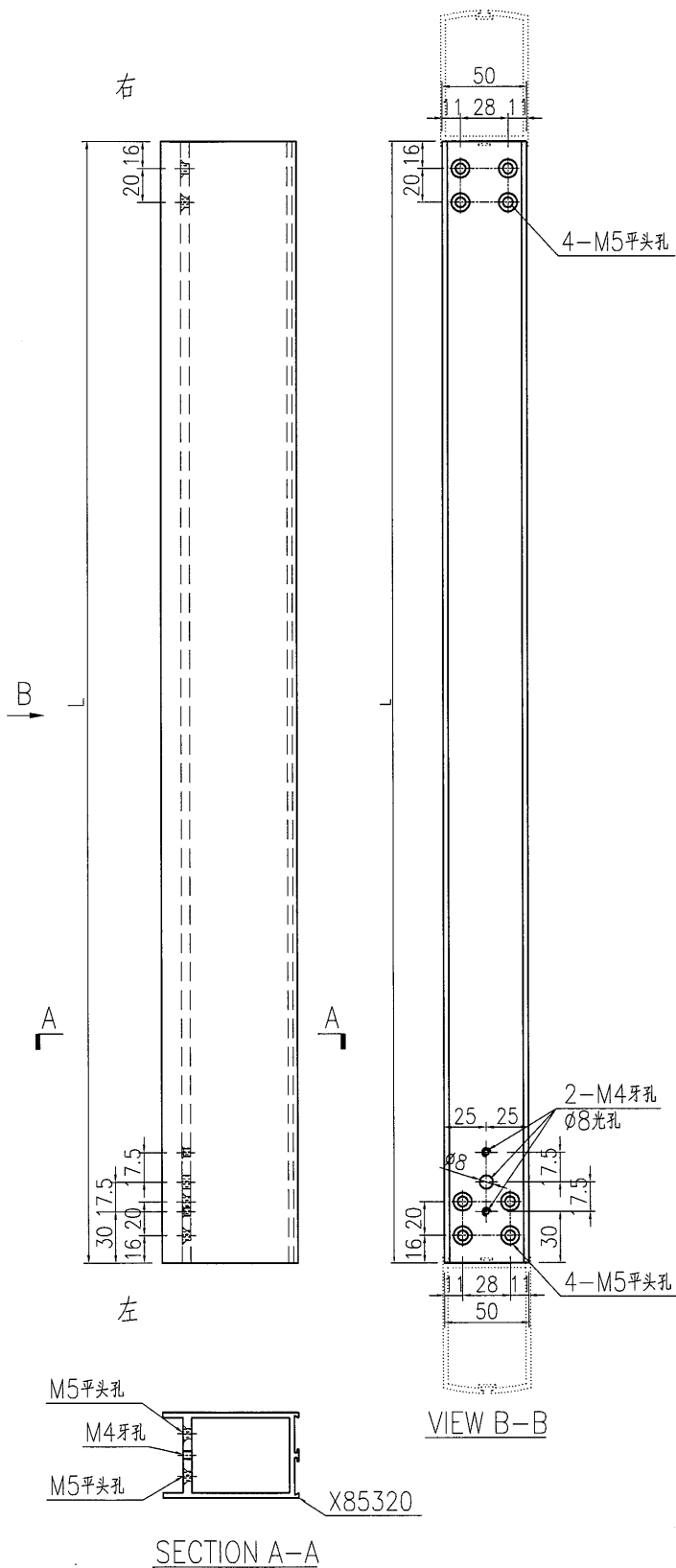


美特鋁質 有限公司
MIDI Aluminium Fabricator Ltd.

产品编号	L(mm)	数量	A	N	M	B	N1	M1	备注
J835-AL551-01	697	15							深灰色

说明: 深灰色色号为: PPG UCT515482XL(RY)-3 3 Coats Dark Grey
古铜色色号为: PPG UCT26694SC-3 3 Coats Bronze

工程號	J835	地盤	將軍澳66D平台
-----	------	----	----------



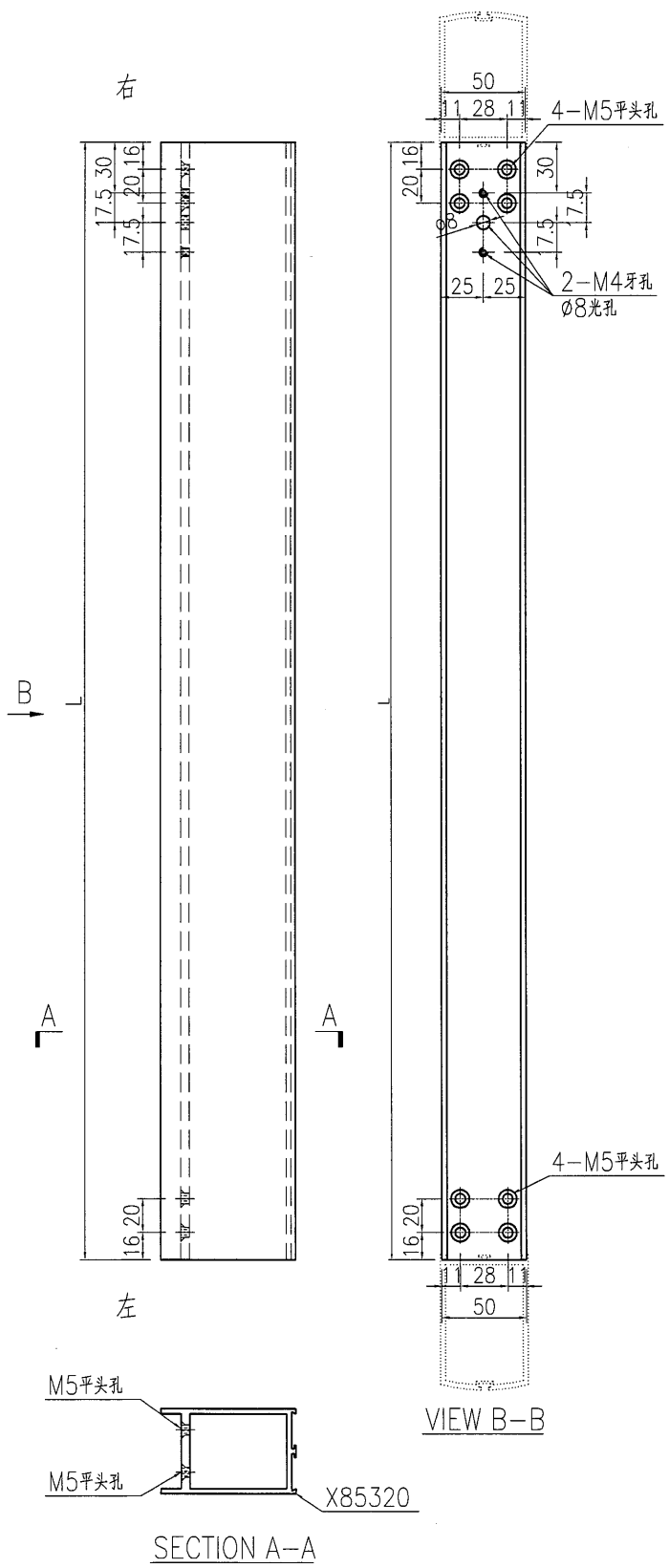
名稱	地臺門玉頂加工圖	制圖	曾建平	2017.04.29	修改		
材料	X85320	復核			日期		
顏色	詳見備註	批准			圖號	J835-AL551	

美特鋁質 有限公司
MIDI Aluminium Fabricator Ltd.

工程號 J835 地盤 將軍澳66D平台

产品编号	L(mm)	数量	A	N	M	B	N1	M1	备注
J835-AL552-01	697	15							深灰色

说明: 深灰色色号为: PPG UCT515482XL(RY)-3 3 Coats Dark Grey
古铜色色号为: PPG UCT26694SC-3 3 Coats Bronze



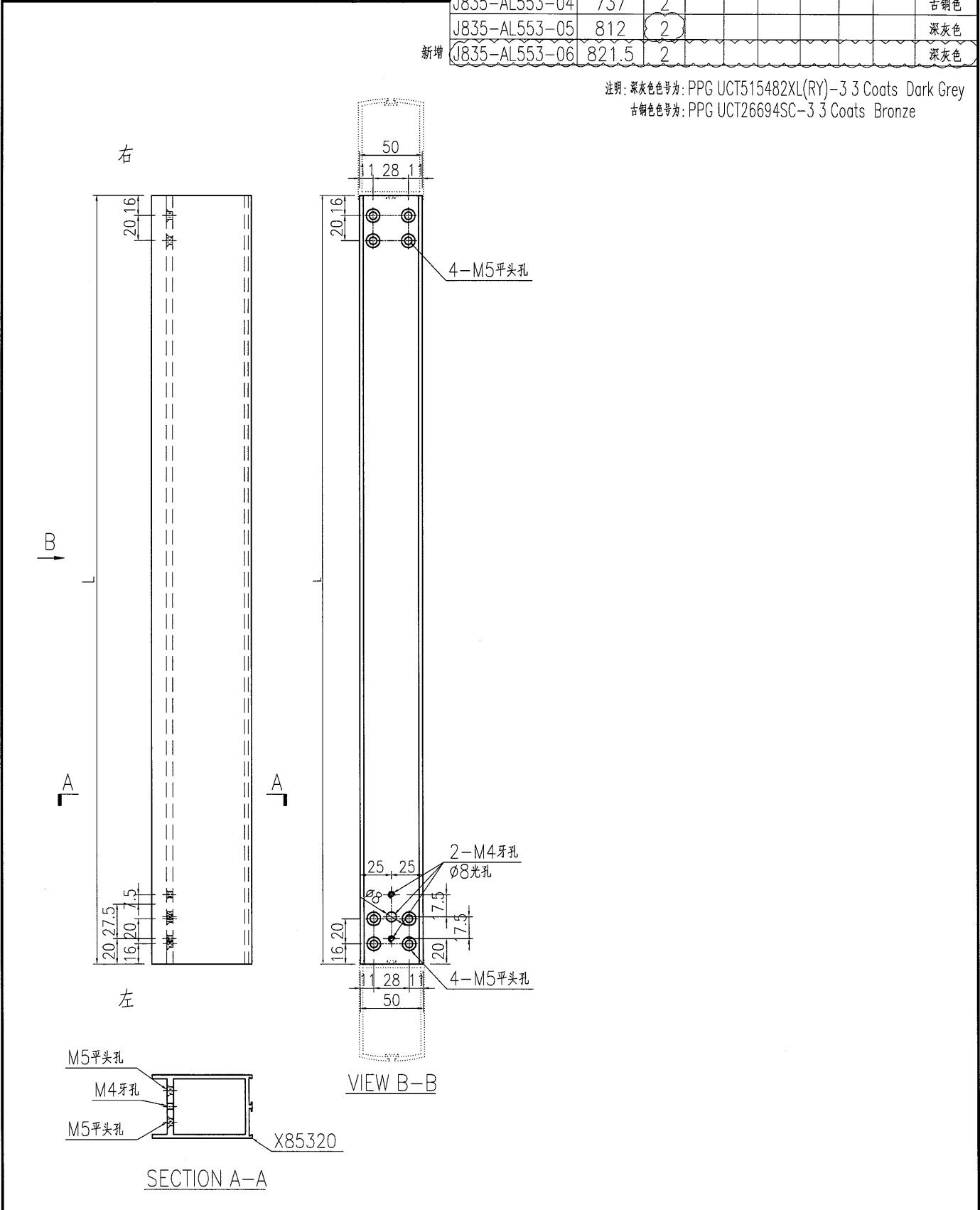
名稱	地臺門玉頂加工圖	制圖	曾建平	2017.04.29	修改		
材料	X85320	復核			日期		
顏色	詳見備註	批准			圖號	J835-AL552	

美特鋁質 有限公司
MIDI Aluminium Fabricator Ltd.

工程號 J835 地盤 將軍澳66D平台

产品编号	L(mm)	数量	A	N	M	B	N1	M1	备注
J835-AL553-01	759.5	7							深灰色
J835-AL553-02	814.5	2							深灰色
J835-AL553-03	787	8							古铜色
J835-AL553-04	737	2							古铜色
J835-AL553-05	812	2							深灰色
新增 J835-AL553-06	821.5	2							深灰色

注明: 深灰色色号为: PPG UCT515482XL(RY)-3 3 Coats Dark Grey
古铜色色号为: PPG UCT26694SC-3 3 Coats Bronze



名稱	地臺門玉頂加工圖	制圖	曾建平	2017.04.29	修改	A	
材料	X85320	復核			日期	2017-06-08	
顏色	詳見備註	批准			圖號	J835-AL553	

20

EG-DWG3

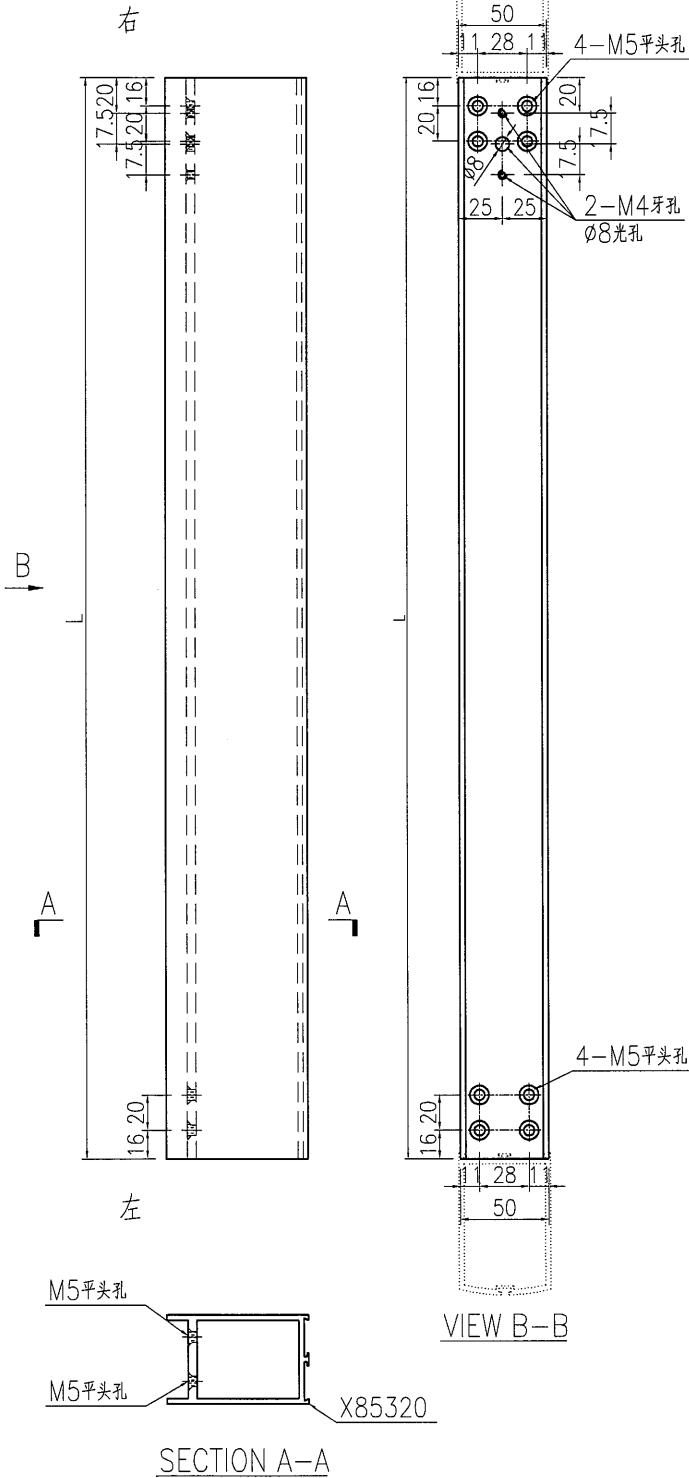


美特鋁質 有限公司
MIDI Aluminium Fabricator Ltd.

工程號 J835 地盤 將軍澳66D平台

产品编号	L(mm)	数量	A	N	M	B	N1	M1	备注
J835-AL554-01	759.5	7							深灰色
J835-AL554-02	814.5	2							深灰色
J835-AL554-03	787	8							古铜色
J835-AL554-04	737	2							古铜色
J835-AL554-05	812	2							深灰色
新增 J835-AL554-06	821.5	2							深灰色

注明: 深灰色色号为: PPG UCT515482XL(RY)-3 3 Coats Dark Grey
古铜色色号为: PPG UCT26694SC-3 3 Coats Bronze



名稱	地臺門頂加工圖	制圖	曾建平	2017.04.29	修改	A	
材料	X85320	復核			日期	2017-06-08	
顏色	詳見備註	批准			圖號	J835-AL554	

EG-DWG3



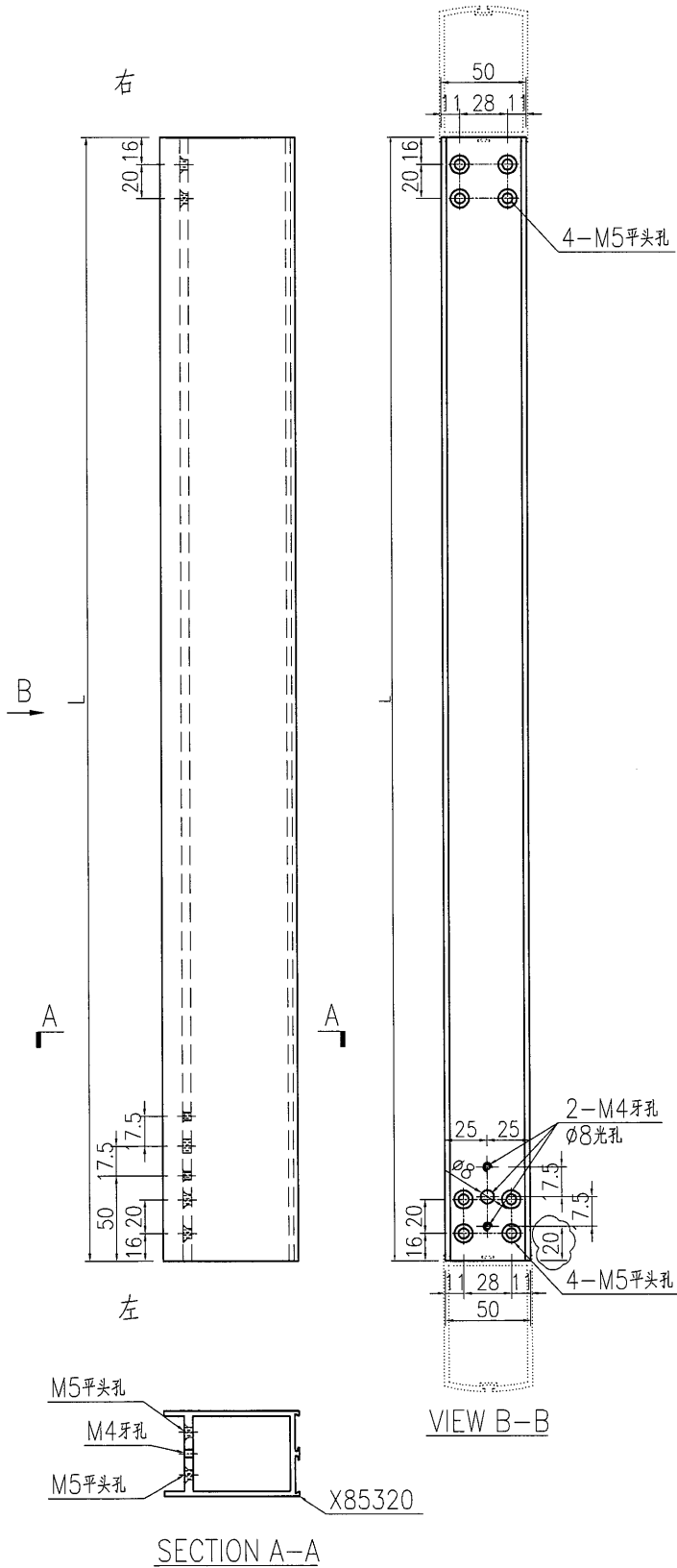
美特鋁質有限公司
MIDI Aluminium Fabricator Ltd.

产品编号	L(mm)	数量	A	N	M	B	N1	M1	备注
J835-AL555-01	802	1							深灰色
J835-AL555-02	849.5	2							深灰色
J835-AL555-03	1216	1							深灰色
J835-AL555-04	1125	1							深灰色

工程號 J835 地盤 將軍澳66D平台

新增

注明: 深灰色色号为: PPG UCT515482XL(RY)-3 3 Coats Dark Grey
古铜色色号为: PPG UCT26694SC-3 3 Coats Bronze



名稱	地臺門玉頂加工圖	制圖	曾建平	2017.04.29	修改	A	
材料	X85320	復核			日期	2017-06-09	
顏色	詳見備註	批准			圖號	J835-AL555	

Handwritten mark

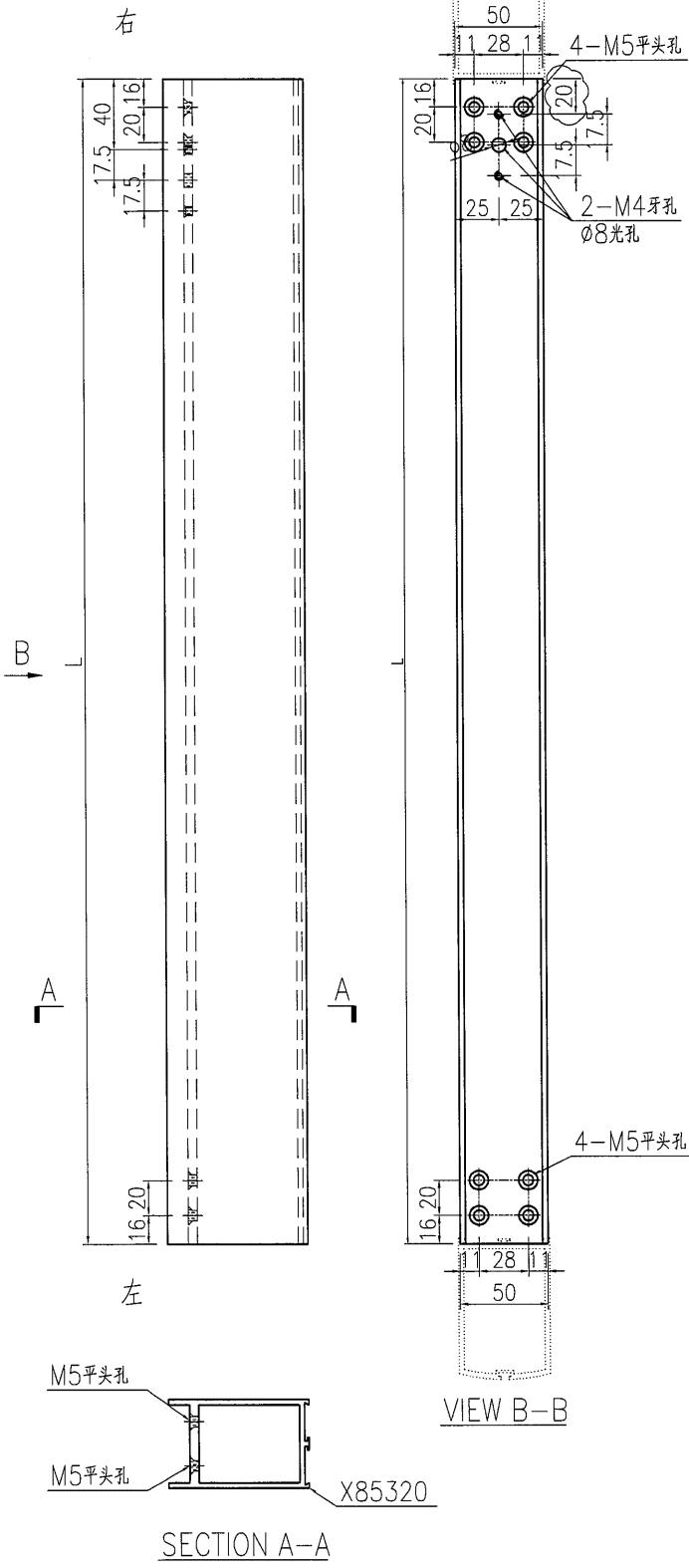


美特鋁質有限公司
MIDI Aluminium Fabricator Ltd.

产品编号	L(mm)	数量	A	N	M	B	N1	M1	备注
J835-AL556-01	802	1							深灰色
J835-AL556-02	849.5	2							深灰色
J835-AL556-03	1125	1							深灰色

工程號 J835 地盤 將軍澳66D平台

注明: 深灰色号为: PPG UCT515482XL(RY)-3.3 Coats Dark Grey
古铜色号为: PPG UCT26694SC-3.3 Coats Bronze



名稱	地臺門玉頂加工圖	制圖	曾建平	2017.04.29	修改	A		
材料	X85320	復核			日期	2017-06-09		
顏色	詳見備註	批准			圖號	J835-AL556		

EG-DWG3

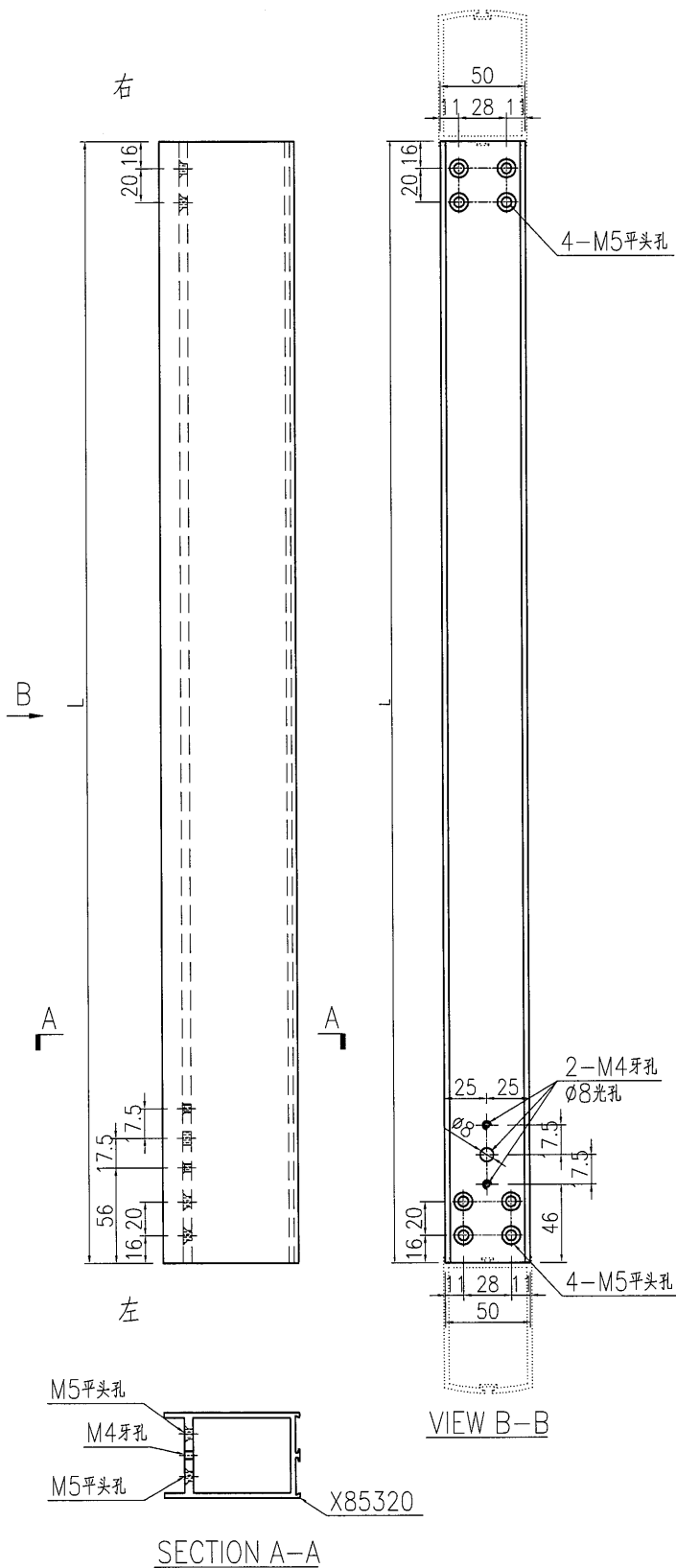


美特鋁質 有限公司
MIDI Aluminium Fabricator Ltd.

产品编号	L(mm)	数量	A	N	M	B	N1	M1	备注
J835-AL557-01	737	1							古铜色

注明: 深灰色色号为: PPG UCT515482XL(RY)-3 3 Coats Dark Grey
古铜色色号为: PPG UCT26694SC-3 3 Coats Bronze

工程號 J835 地盤 將軍澳66D平台



名稱	地臺門玉頂加工圖	制圖	曾建平	2017.04.29	修改		
材料	X85320	復核			日期		
顏色	詳見備註	批准			圖號	J835-AL557	

24

EG-DWG3

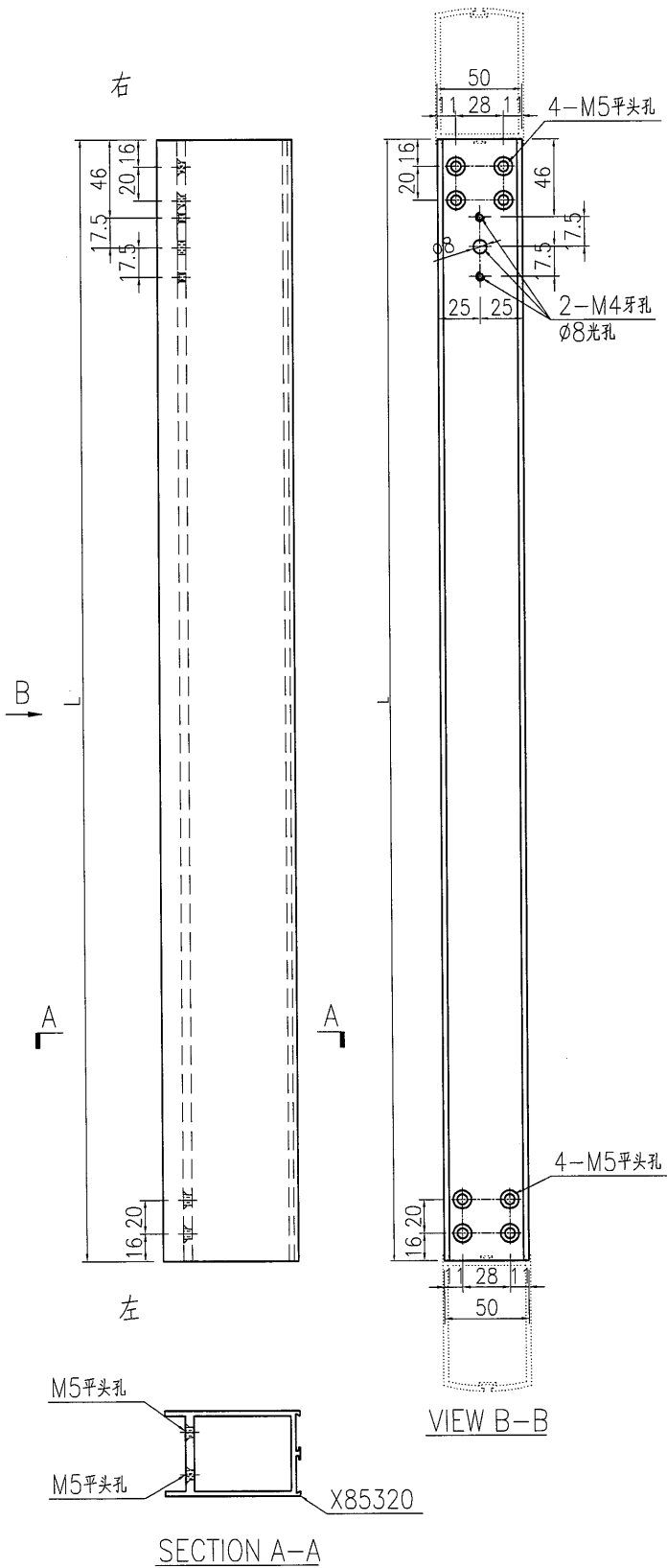


美特鋁質有限公司
MIDI Aluminium Fabricator Ltd.

产品编号	L(mm)	数量	A	N	M	B	N1	M1	备注
J835-AL558-01	737	1							古铜色

注明: 深灰色色号为: PPG UCT515482XL(RY)-3 3 Coats Dark Grey
古铜色色号为: PPG UCT26694SC-3 3 Coats Bronze

工程號 J835 地盤 將軍澳66D平台



名稱	地臺門玉頂加工圖	制圖	曾建平	2017.04.29	修改		
材料	X85320	復核			日期		
顏色	詳見備註	批准			圖號	J835-AL558	

EG-DWG3

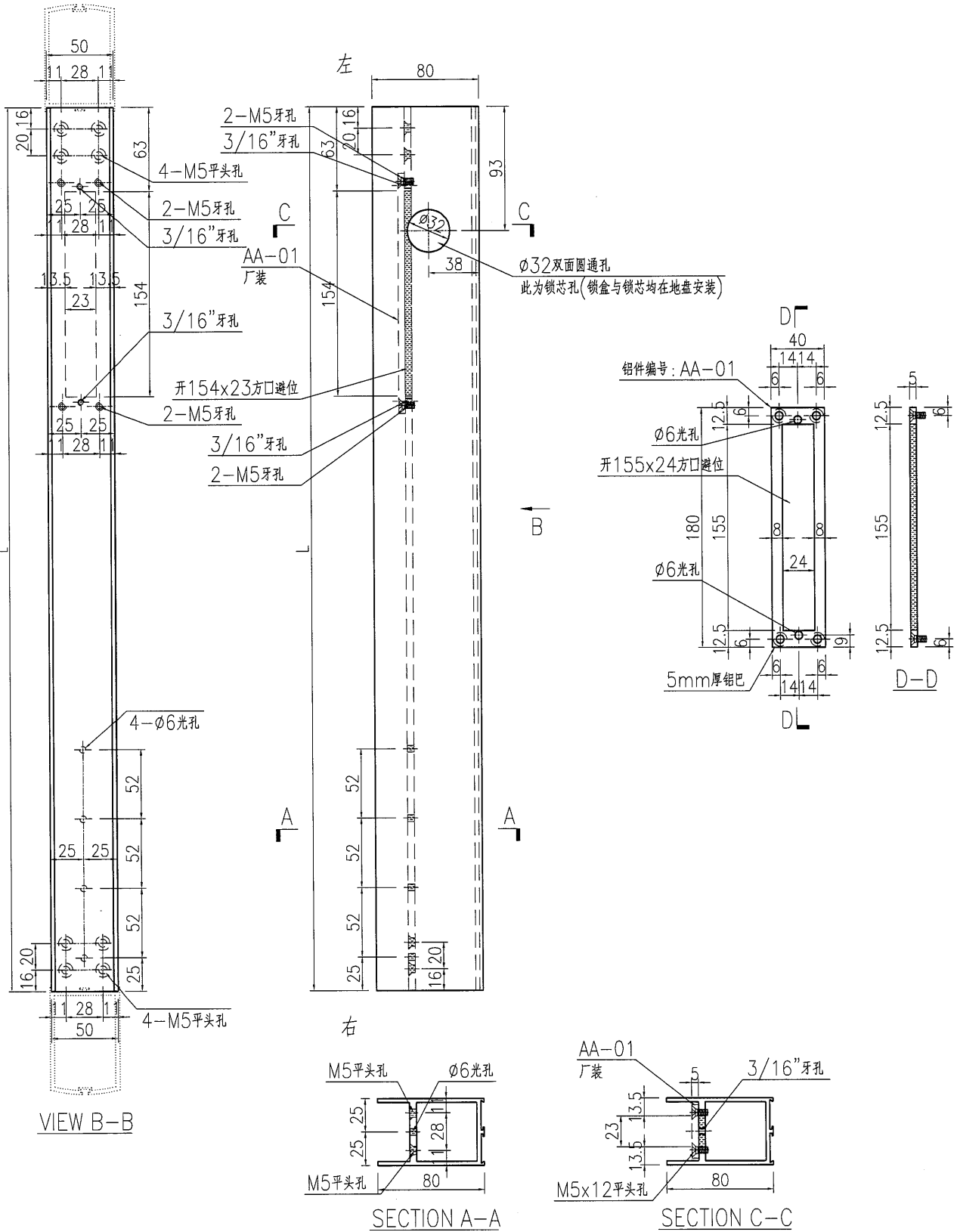


美特鋁質 有限公司
MIDI Aluminium Fabricator Ltd.

产品编号	L(mm)	数量	A	N	M	B	N1	M1	备注
J835-AL560-01	697	15							深灰色

注明: 深灰色色号为: PPG UCT515482XL(RY)-3 3 Coats Dark Grey
古铜色色号为: PPG UCT26694SC-3 3 Coats Bronze

工程號 J835 地盤 將軍澳66D平台



名稱	地臺門玉底加工圖	制圖	曾建平	2017.04.29	修改	A		
材料	X85319	復核			日期	2017-05-19		
顏色	詳見備註	批准			圖號	J835-AL560		

EG-DWG3

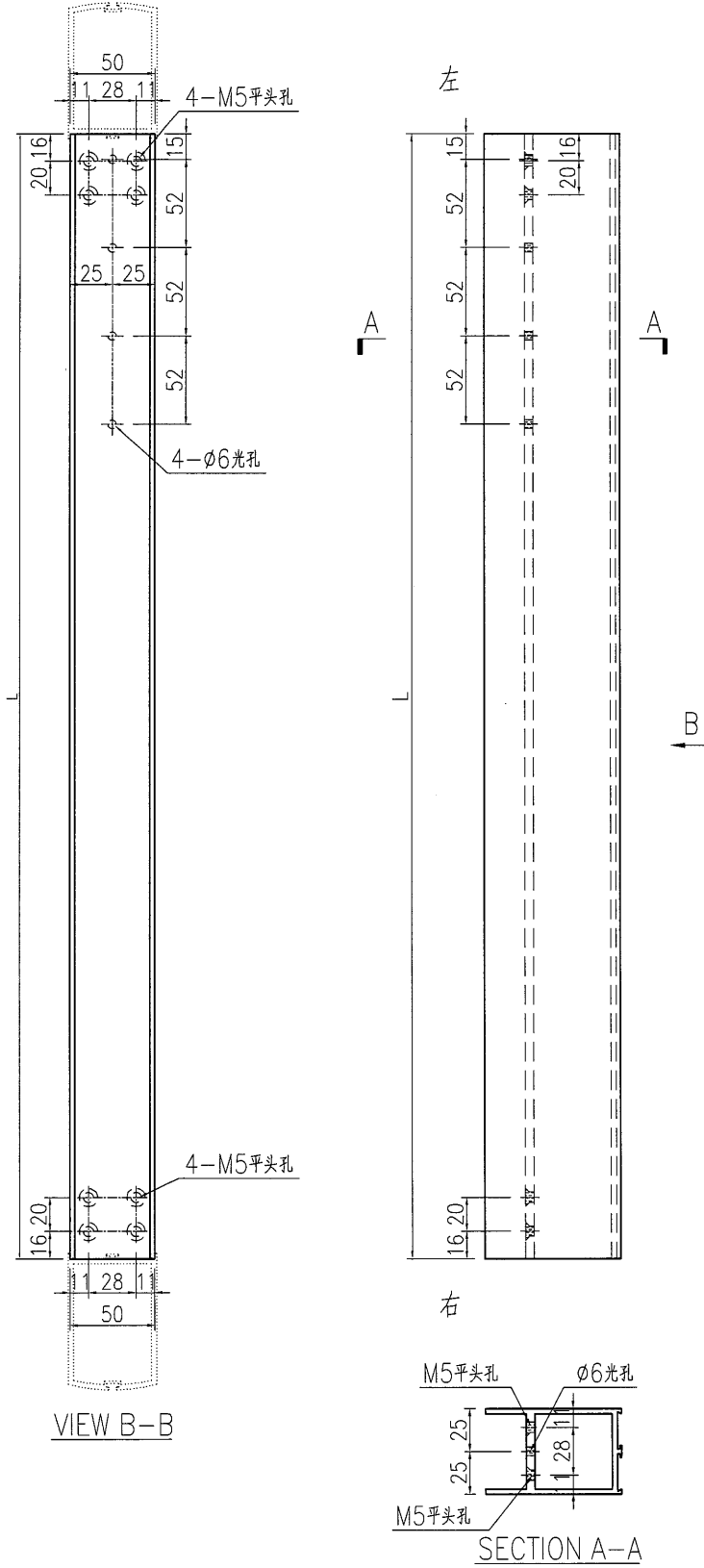


美特鋁質 有限公司
MIDI Aluminium Fabricator Ltd.

产品编号	L(mm)	数量	A	N	M	B	N1	M1	备注
J835-AL561a-01	787	8							古铜色
J835-AL561a-02	737	2							古铜色

工程號	J835	地盤	將軍澳66D平台
-----	------	----	----------

说明: 深灰色号为: PPG UCT515482XL(RY)-3 3 Coats Dark Grey
古铜色号为: PPG UCT26694SC-3 3 Coats Bronze



名稱	地臺門玉底加工圖	制圖	曾建平	2017.04.29	修改		
材料	X85319	復核			日期		
顏色	詳見備註	批准			圖號	J835-AL561a	

EG-DWG3



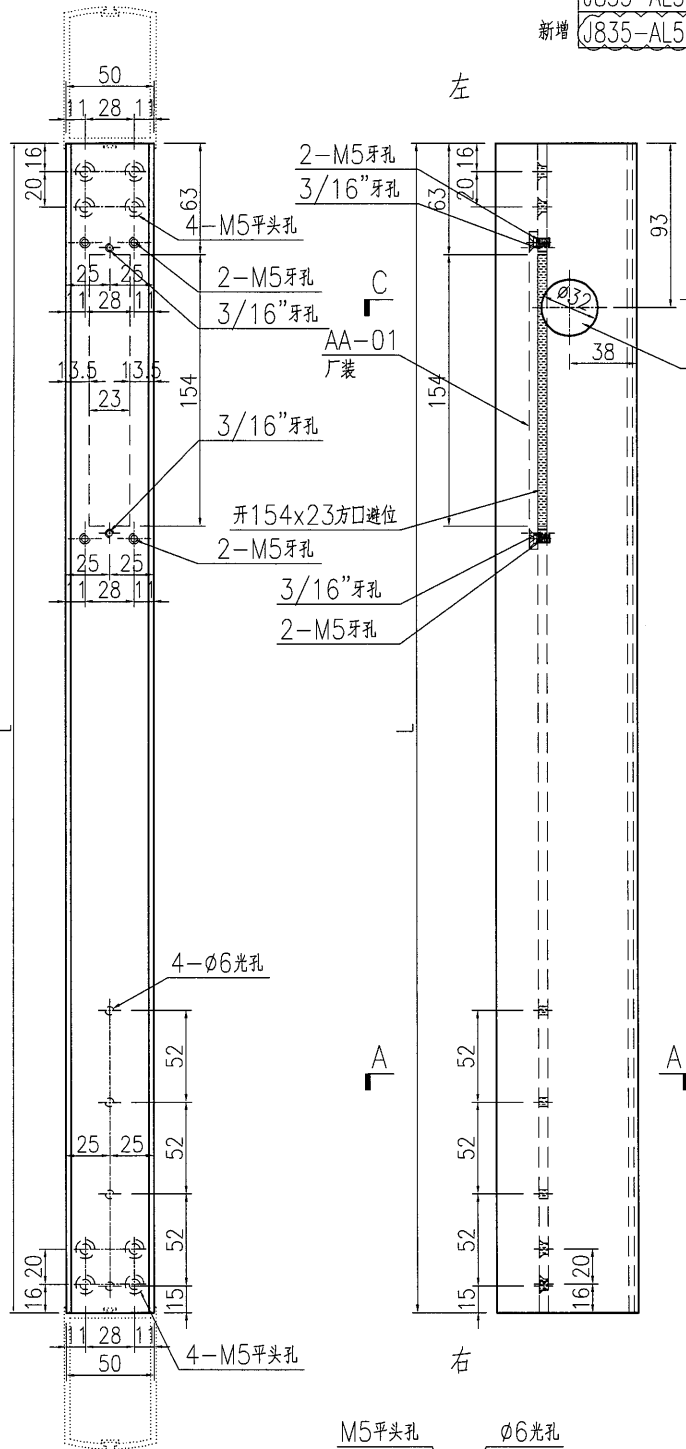
美特鋁質 有限公司
MIDI Aluminium Fabricator Ltd.

工程號 J835 地盤 將軍澳66D平台

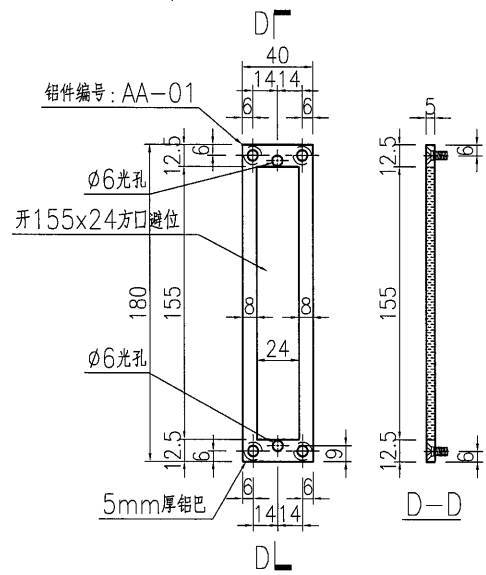
产品编号	L(mm)	数量	A	N	M	B	N1	M1	备注
J835-AL562-01	759.5	7							深灰色
J835-AL562-02	814.5	2							深灰色
J835-AL562-03	787	8							古铜色
J835-AL562-04	737	1							古铜色
J835-AL562-05	812	2							深灰色
J835-AL562-06	821.5	2							深灰色

新增

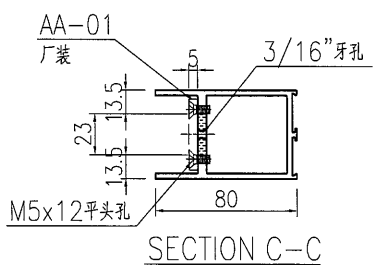
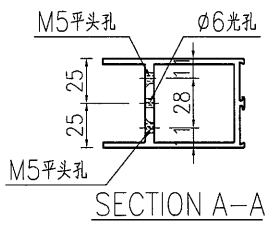
注：深灰色号为：PPG UCT515482XL(RY)-3 3 Coats Dark Grey
古铜色号为：PPG UCT26694SC-3 3 Coats Bronze



ø32 双面圆通孔
此为锁芯孔(锁盒与锁芯均在地盘安装)



VIEW B-B



名稱	地臺門玉底加工圖	制圖	曾建平	2017.04.29	修改	A	
材料	X85319	復核			日期	2017-05-19	
顏色	詳見備註	批准			圖號	J835-AL562	

EG-DWG3



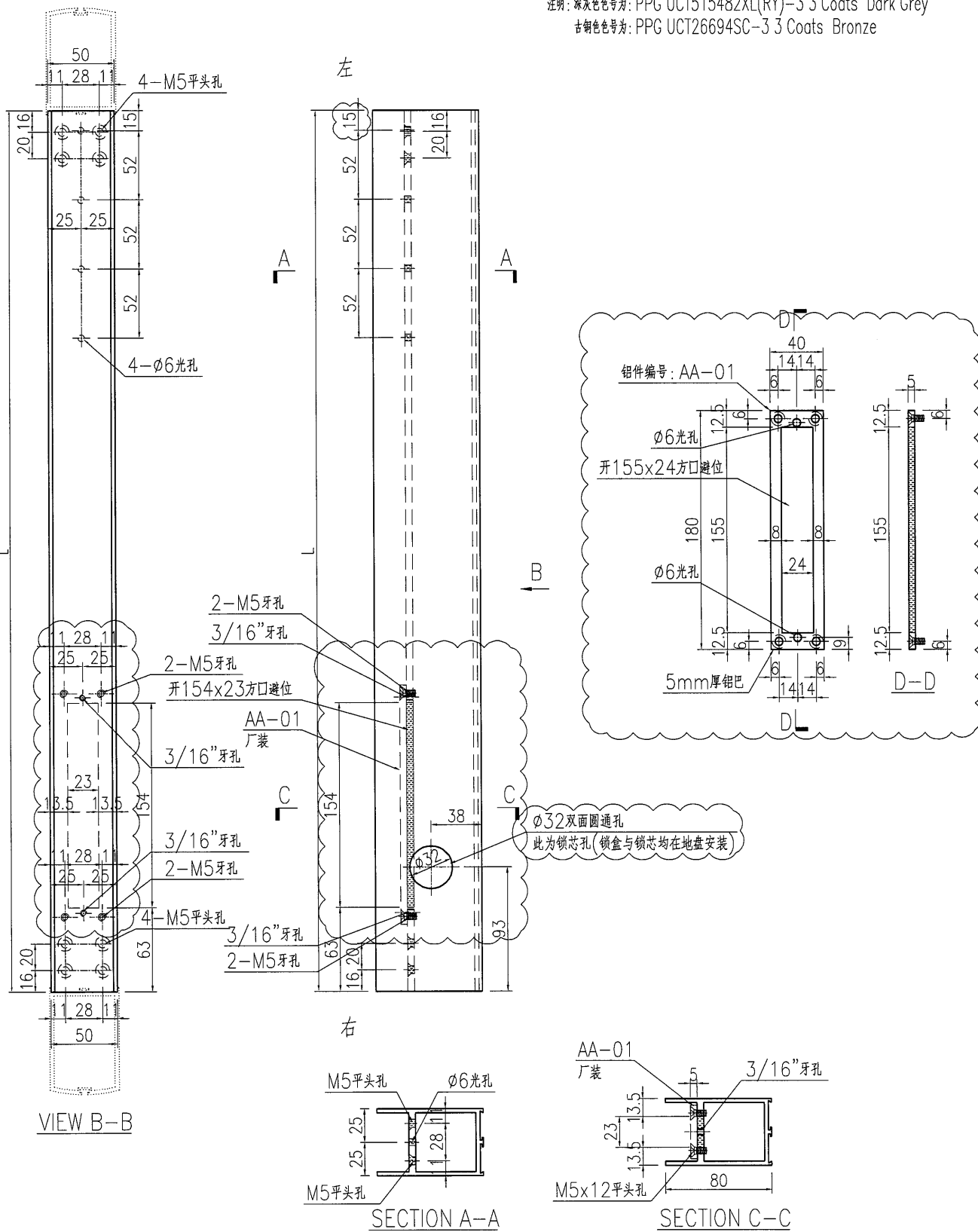
美特鋁質 有限公司
MIDI Aluminium Fabricator Ltd.

工程號 J835 地盤 將軍澳66D平台

新增

产品编号	L(mm)	数量	A	N	M	B	N1	M1	备注
J835-AL563-01	802	1							深灰色
J835-AL563-02	849.5	2							深灰色
J835-AL563-03	1216	1							深灰色
J835-AL563-04	1125	1							深灰色

注明: 深灰色色号: PPG UCT515482XL(RY)-3 3 Coats Dark Grey
古铜色色号: PPG UCT26694SC-3 3 Coats Bronze



名稱	地臺門玉底加工圖	制圖	曾建平	2017.04.29	修改	A	
材料	X85319	復核			日期	2017-06-09	
顏色	詳見備註	批准			圖號	J835-AL563	

32

EG-DWG3

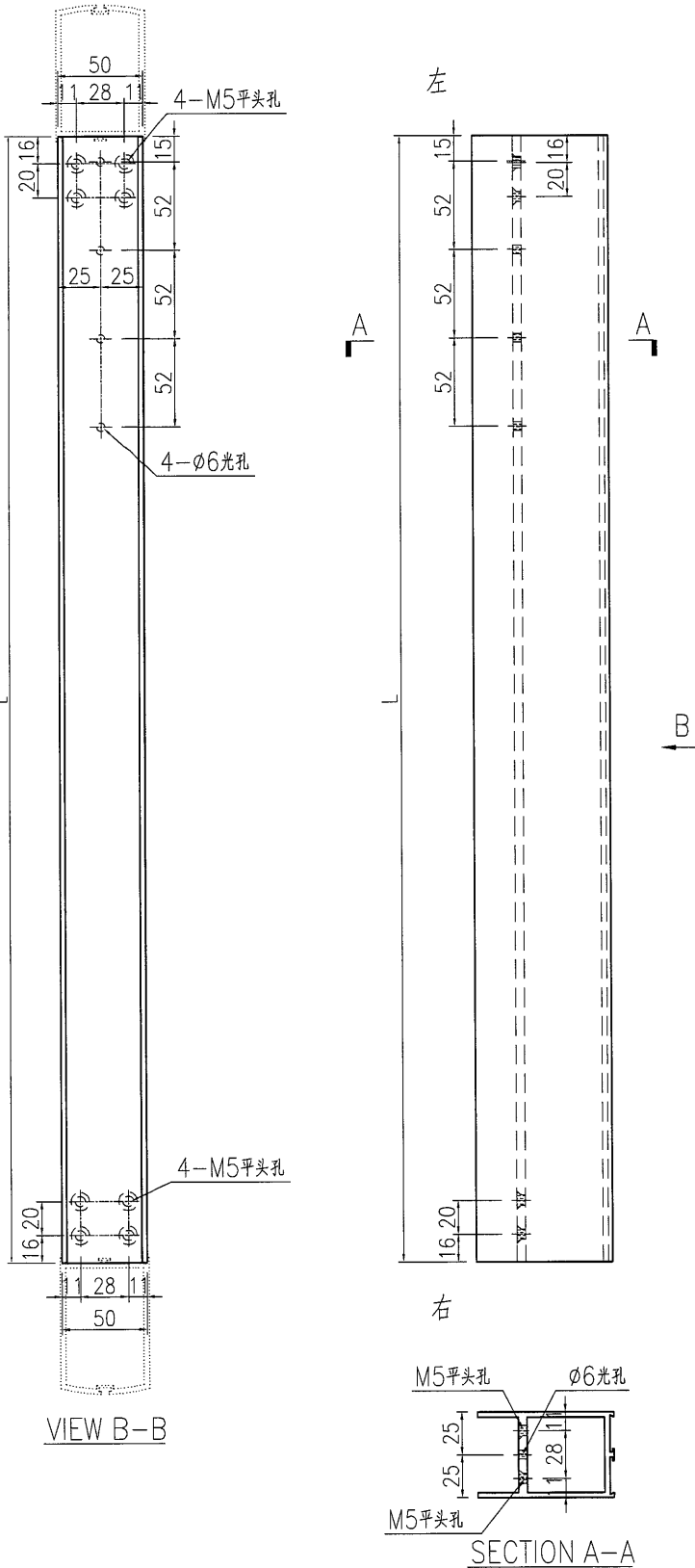


美特鋁質 有限公司
MIDI Aluminium Fabricator Ltd.

产品编号	L(mm)	数量	A	N	M	B	N1	M1	备注
J835-AL563a-01	1125	1							深灰色
J835-AL563a-02	849.5	2							深灰色

工程號	J835	地盤	將軍澳66D平台
-----	------	----	----------

注明: 深灰色色号为: PPG UCT515482XL(RY)-3 3 Coats Dark Grey
古铜色色号为: PPG UCT26694SC-3 3 Coats Bronze



名稱	地臺門玉底加工圖	制圖	曾建平	2017.04.29	修改		
材料	X85319	復核			日期		
顏色	詳見備註	批准			圖號	J835-AL563a	

EG-DWG3

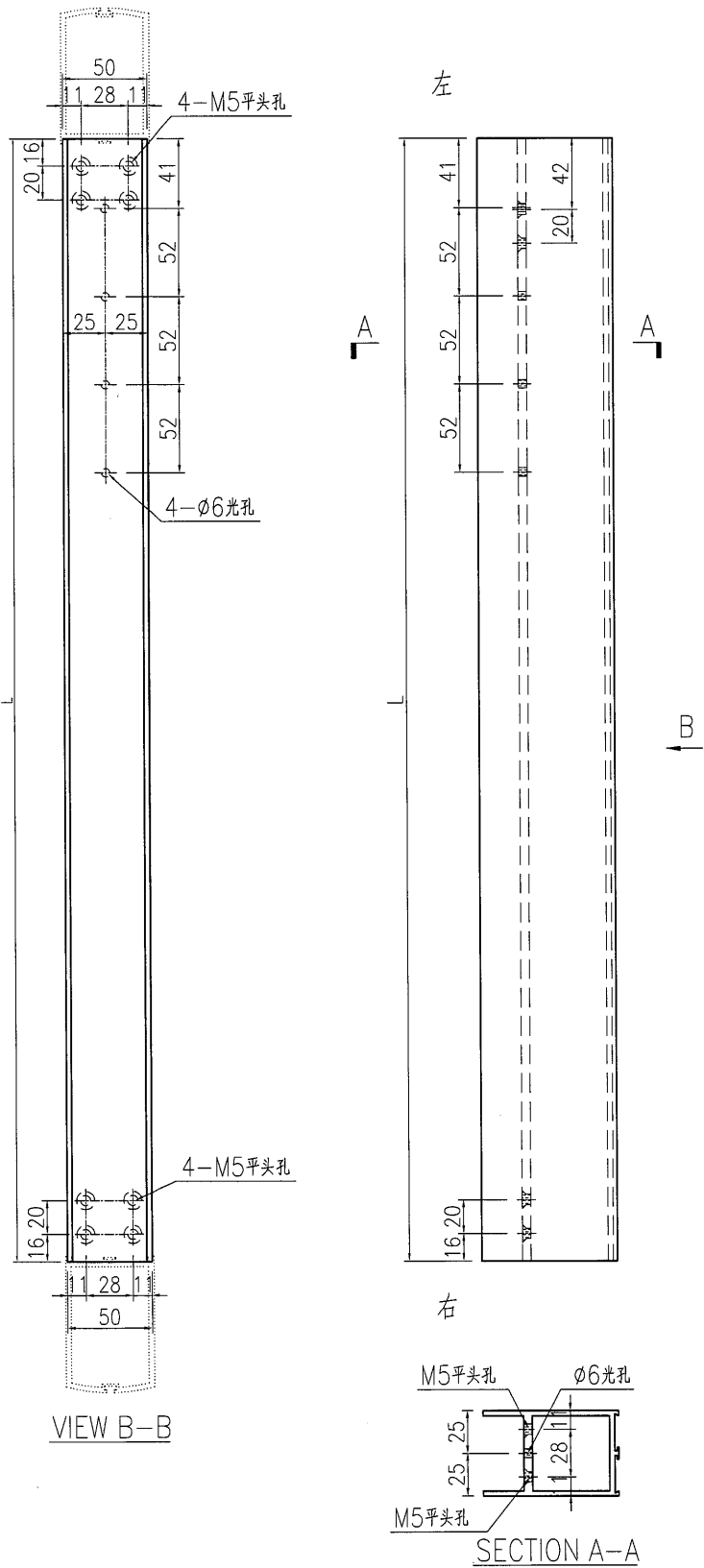


美特鋁質 有限公司
MIDI Aluminium Fabricator Ltd.

产品编号	L(mm)	数量	A	N	M	B	N1	M1	备注
J835-AL565-01	737	1							古铜色

说明: 深灰色号为: PPG UCT515482XL(RY)-3 3 Coats Dark Grey
古铜色号为: PPG UCT26694SC-3 3 Coats Bronze

工程號	J835	地盤	將軍澳66D平台
-----	------	----	----------



名稱	地臺門玉底加工圖	制圖	曾建平	2017.04.29	修改	A		
材料	X85319	復核			日期	2017-06-09		
顏色	詳見備註	批准			圖號	J835-AL565		

EG-DWG3

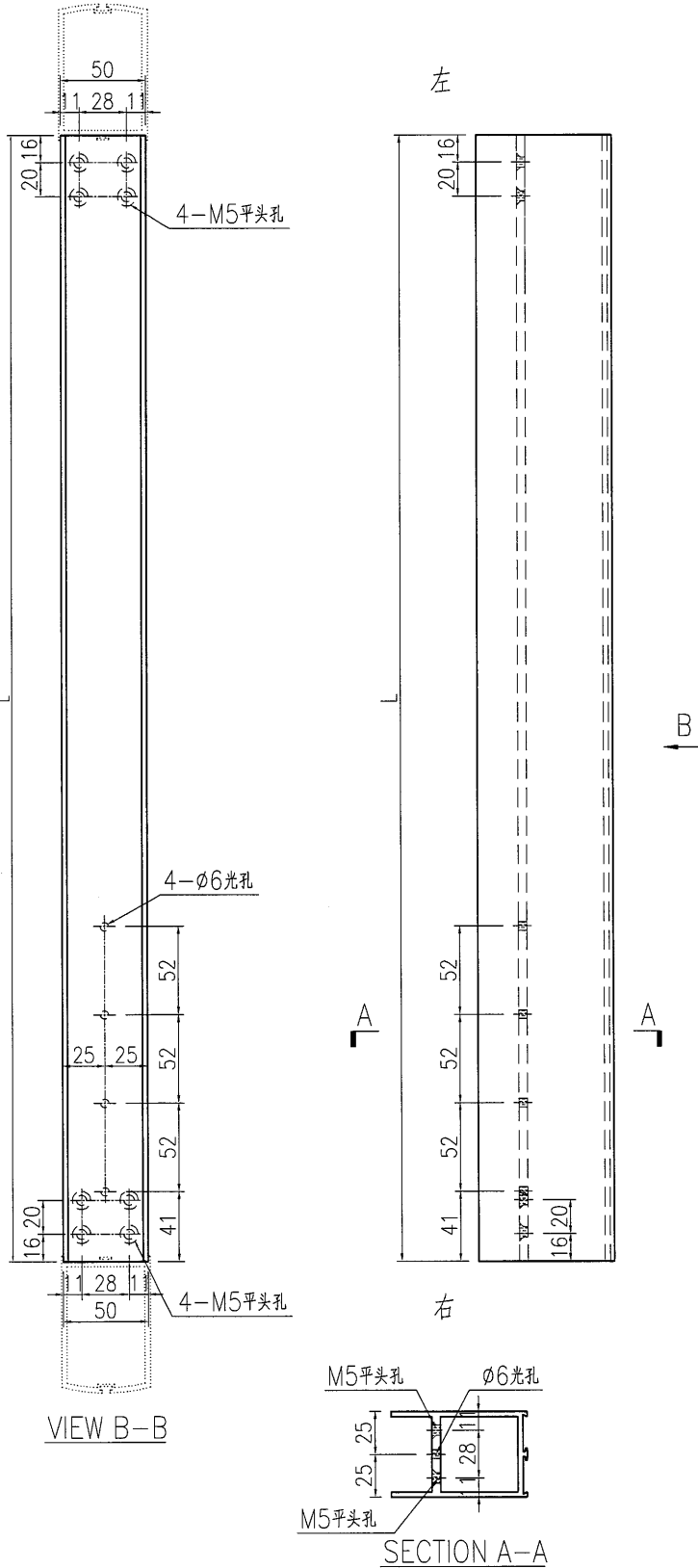


美特鋁質 有限公司
MIDI Aluminium Fabricator Ltd.

产品编号	L(mm)	数量	A	N	M	B	N1	M1	备注
J835-AL566-01	737	1							古铜色

注明: 深灰色色号为: PPG UCT515482XL(RY)-3 3 Coats Dark Grey
古铜色色号为: PPG UCT26694SC-3 3 Coats Bronze

工程號	J835	地盤	將軍澳66D平台
-----	------	----	----------



名稱	地臺門玉底加工圖	制圖	曾建平	2017.04.29	修改	A	
材料	X85319	復核			日期	2017-06-09	
顏色	詳見備註	批准			圖號	J835-AL566	

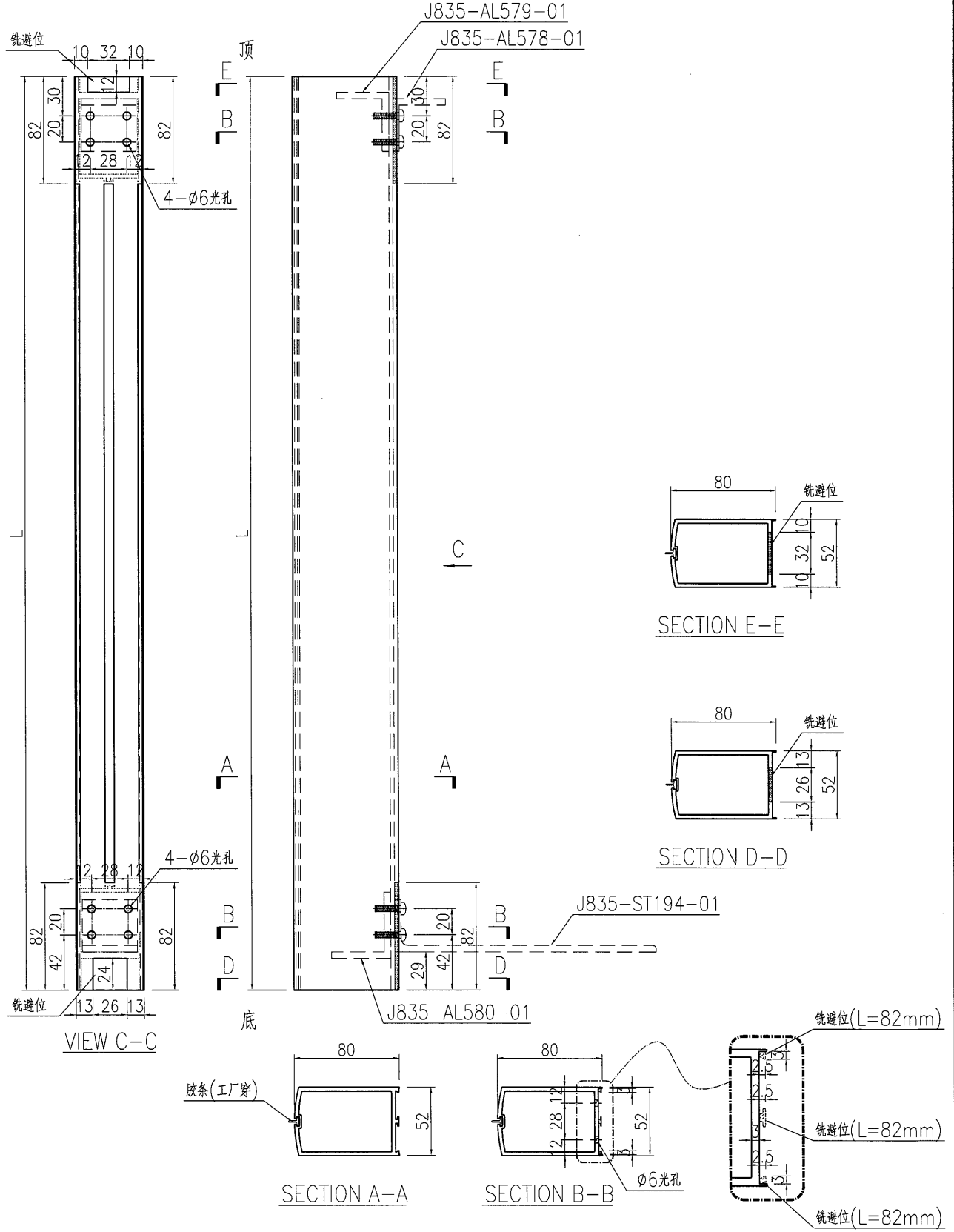


美特鋁質 有限公司
MIDI Aluminium Fabricator Ltd.

产品编号	L(mm)	数量	A	N	M	B	N1	M1	备注
J835-AL567-01	2482	15							深灰色

注明: 深灰色号为: PPG UCT515482XL(RY)-3 3 Coats Dark Grey
古铜色号为: PPG UCT26694SC-3 3 Coats Bronze

工程號	J835	地盤	將軍澳66D平台
-----	------	----	----------



名稱	地臺門玉企加工圖	制圖	曾建平	2017.04.29	修改		
材料	X85321	復核			日期		
顏色	詳見備註	批准			圖號	J835-AL567	

EG-DWG3

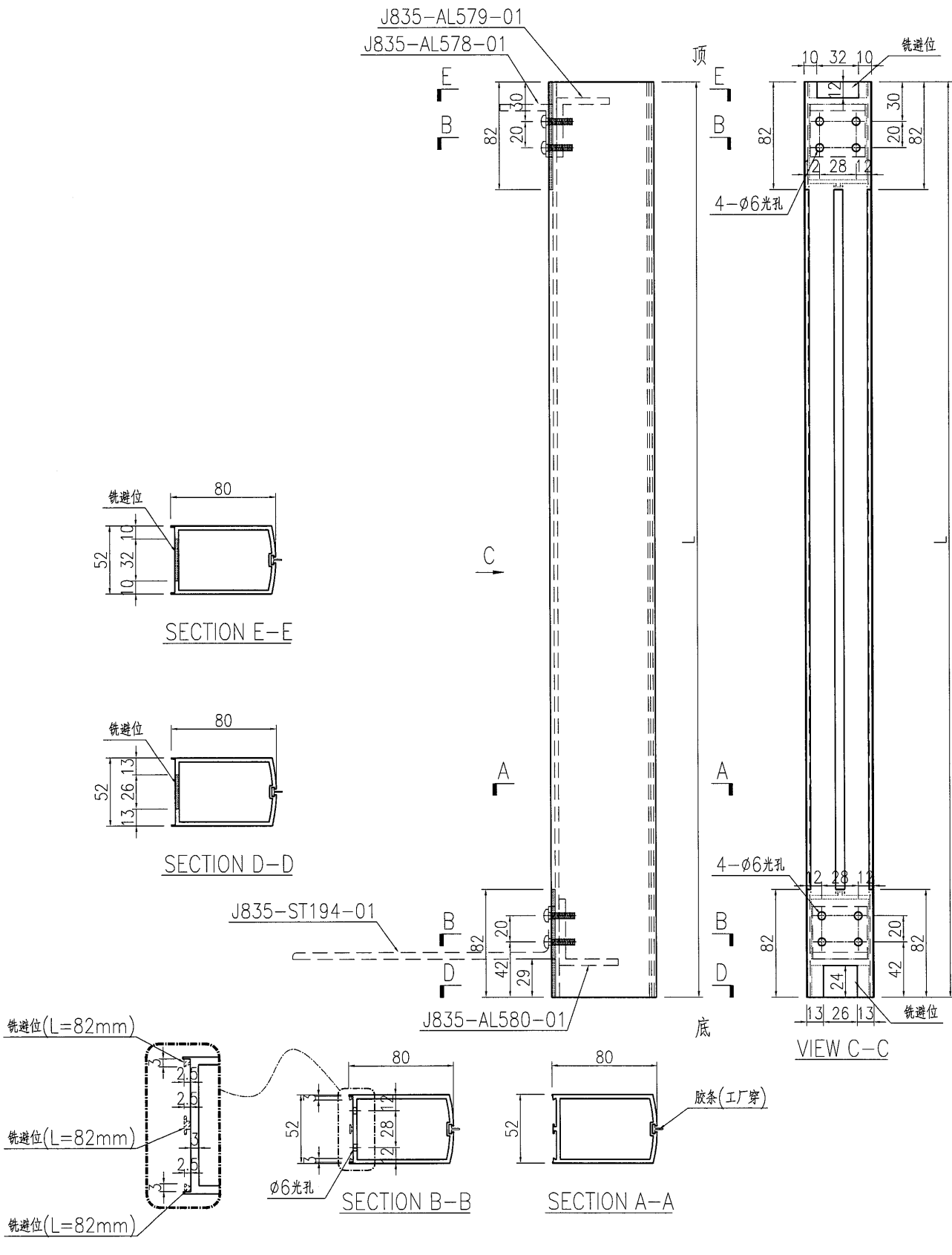


美特鋁質 有限公司
MIDI Aluminium Fabricator Ltd.

产品编号	L(mm)	数量	A	N	M	B	N1	M1	备注
J835-AL568-01	2482	15							深灰色

注明: 深灰色色号为: PPG UCT515482XL(RY)-3 3 Coats Dark Grey
古铜色色号为: PPG UCT26694SC-3 3 Coats Bronze

工程號	J835	地盤	將軍澳66D平台
-----	------	----	----------



名稱	地臺門玉企加工圖	制圖	曾建平	2017.04.29	修改		
材料	X85321	復核			日期		
顏色	詳見備註	批准			圖號	J835-AL568	

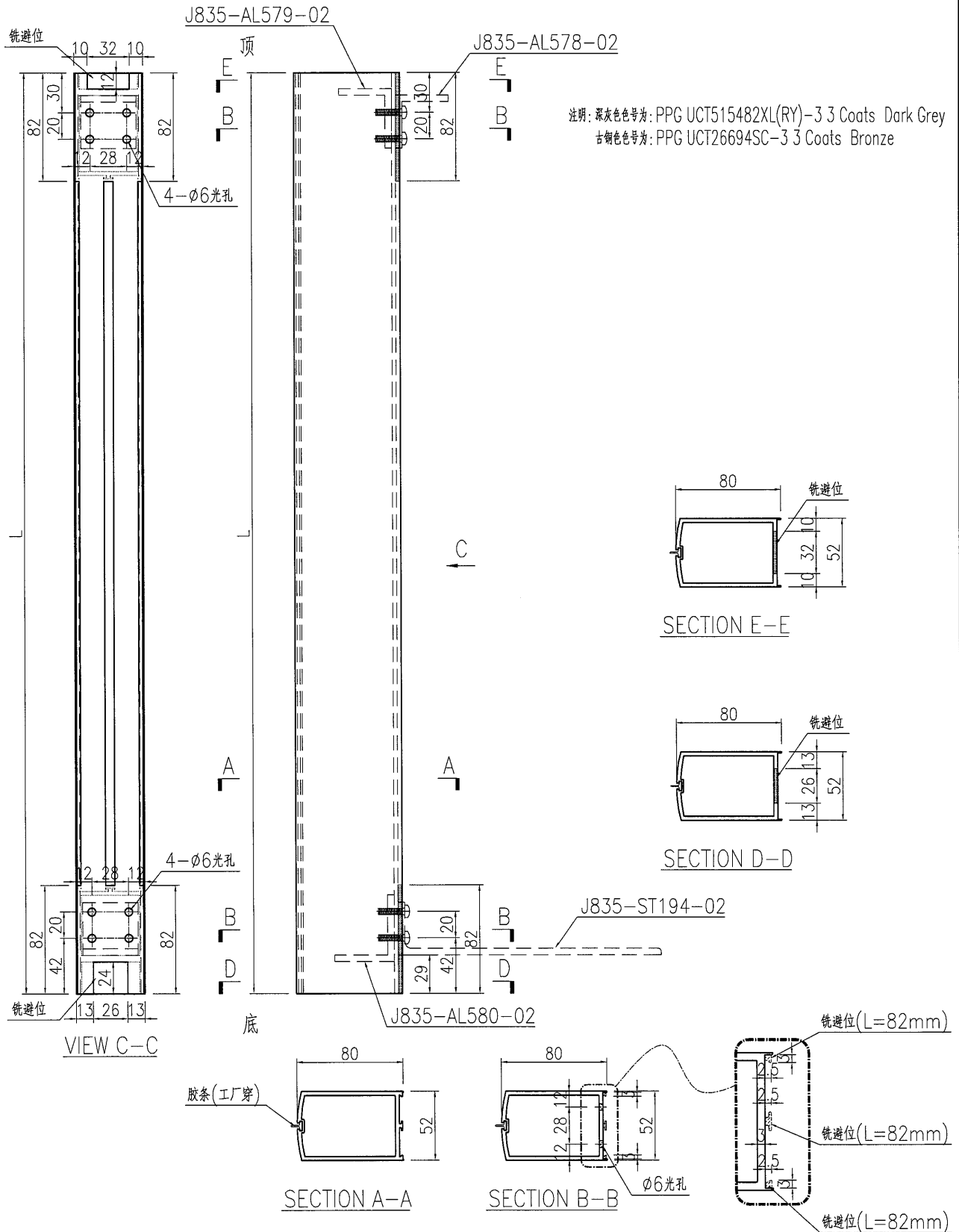
EG-DWG3



美特鋁質 有限公司
MIDI Aluminium Fabricator Ltd.

产品编号	L(mm)	数量	A	N	M	B	N1	M1	备注
J835-AL569-01	2482	2							深灰色
J835-AL569-02	2782	10							古铜色
J835-AL569-03	2657	4							深灰色
J835-AL569-04	2282	7							深灰色

工程號 J835 地盤 將軍澳66D平台



名稱	地臺門玉企加工圖	制圖	曾建平	2017.04.29	修改	A	
材料	X85321	復核			日期	2017-06-08	
顏色	詳見備註	批准			圖號	J835-AL569	

EG-DWG3

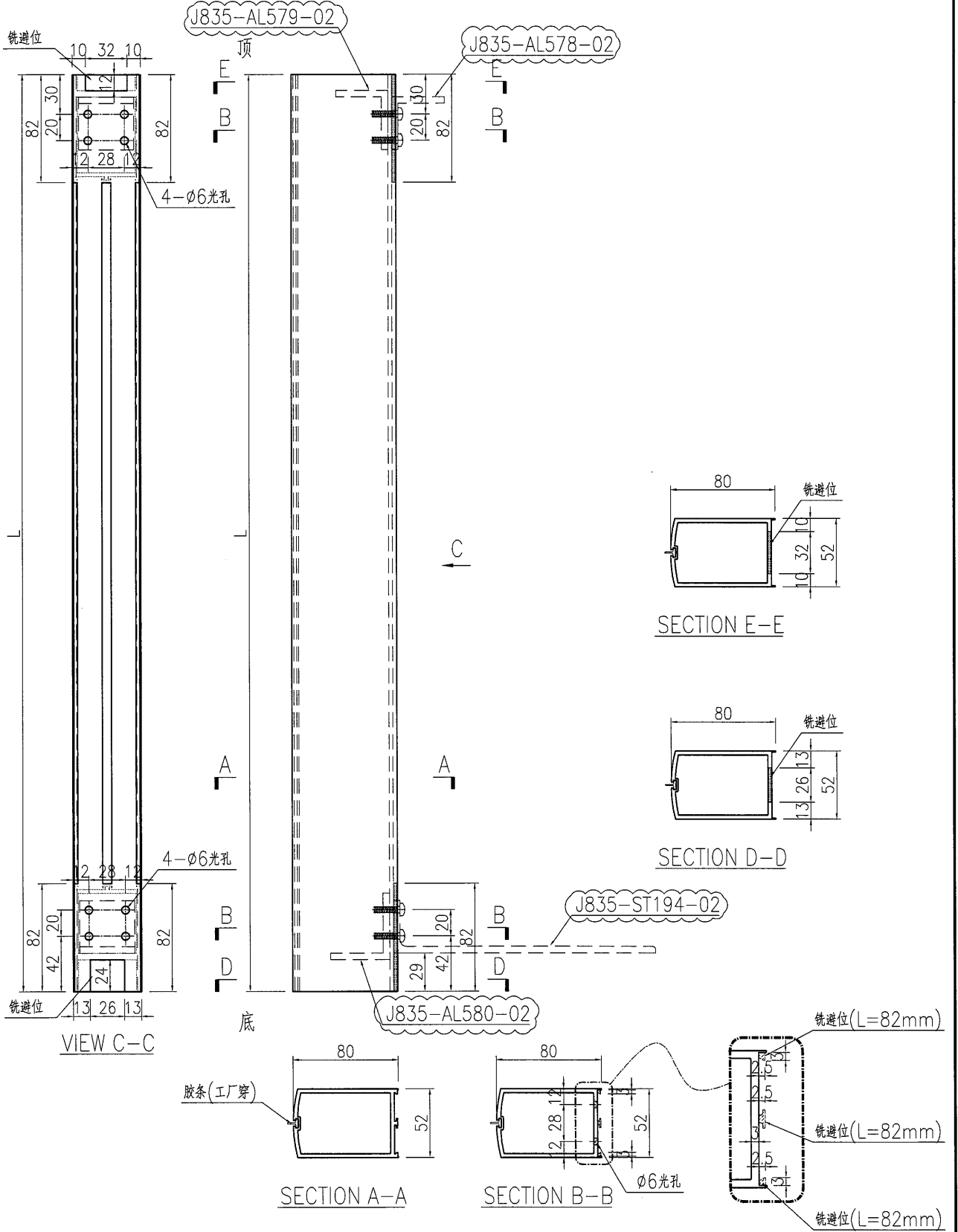


美特鋁質 有限公司
MIDI Aluminium Fabricator Ltd.

产品编号	L(mm)	数量	A	N	M	B	N1	M1	备注
J835-AL571-01	2432	2							深灰色
J835-AL571-02	(2902)	2							深灰色

工程號	J835	地盤	將軍澳66D平台
-----	------	----	----------

注明: 深灰色色号为: PPG UCT515482XL(RY)-3.3 Coats Dark Grey
古铜色色号为: PPG UCT26694SC-3.3 Coats Bronze



名稱	地臺門玉企加工圖	制圖	曾建平	2017.04.29	修改	A	
材料	X85321	復核			日期	2017-06-08	
顏色	詳見備註	批准			圖號	J835-AL571	

low

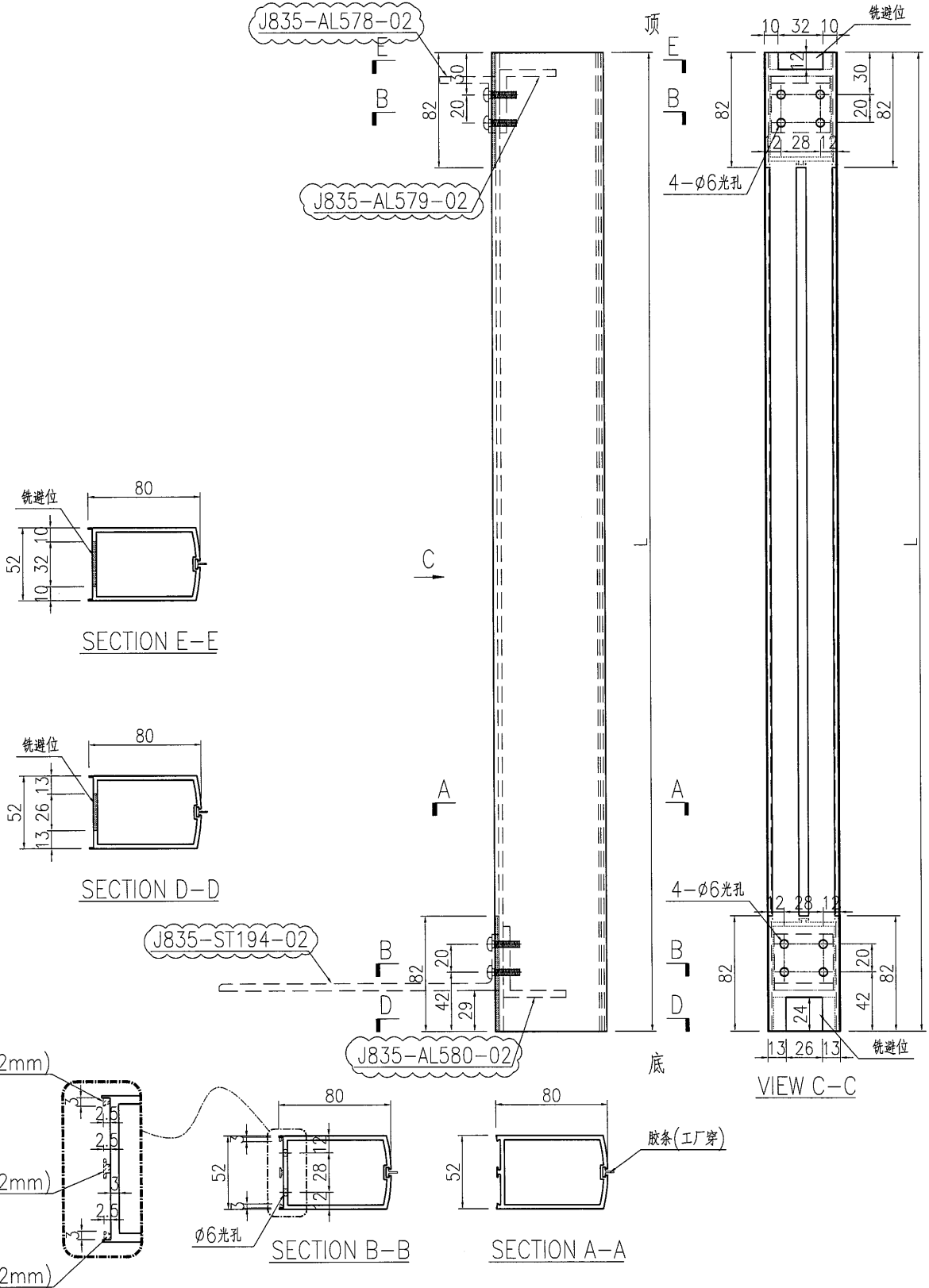


美特鋁質 有限公司
MIDI Aluminium Fabricator Ltd.

产品编号	L(mm)	数量	A	N	M	B	N1	M1	备注
J835-AL572-01	2432	2							深灰色
J835-AL572-02	2902	2							深灰色

工程號 J835 地盤 將軍澳66D平台

注明: 深灰色色号为: PPG UCT515482XL(RY)-3.3 Coats Dark Grey
古铜色色号为: PPG UCT26694SC-3.3 Coats Bronze

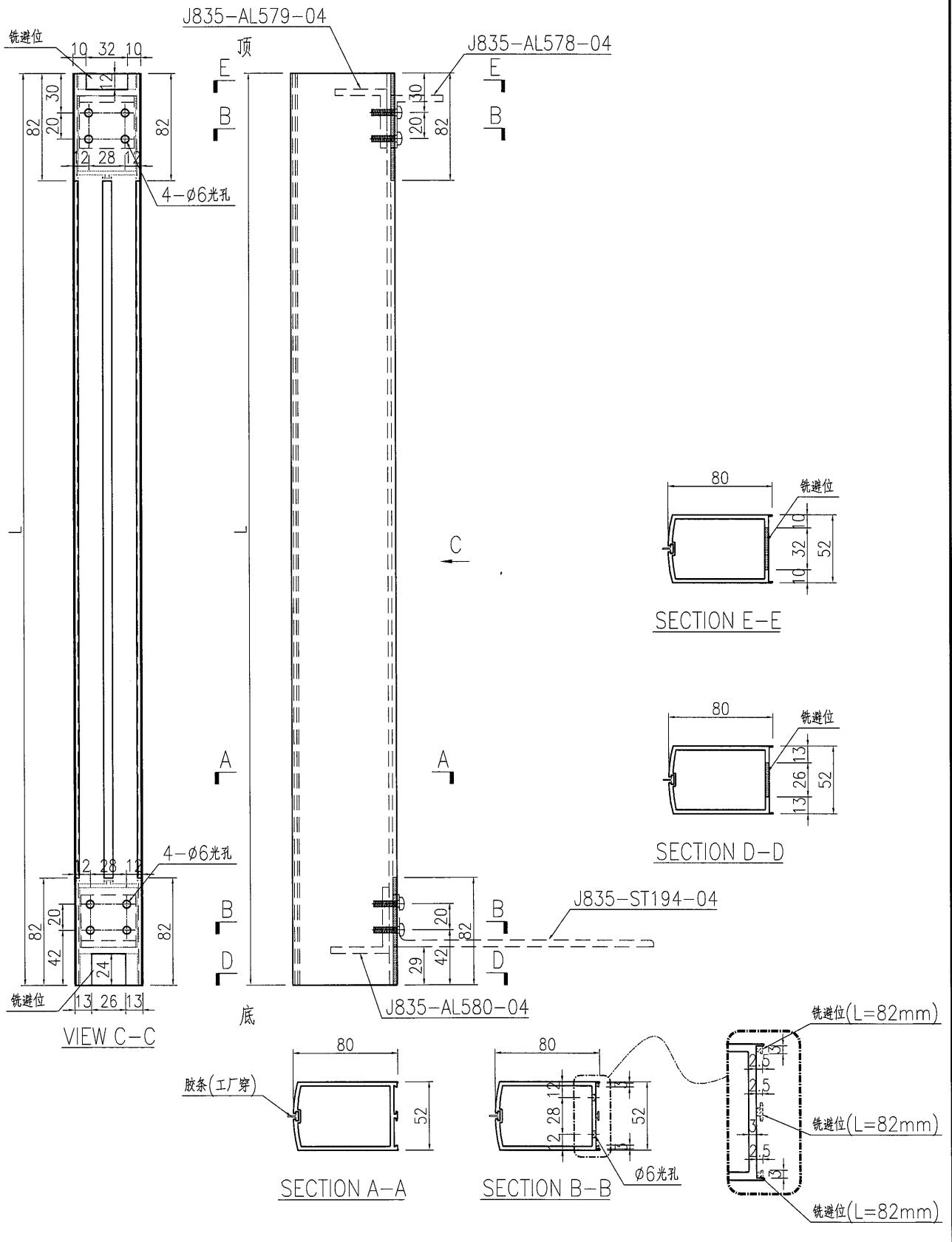


名稱	地臺門玉企加工圖	制圖	曾建平	2017.04.29	修改	A	
材料	X85321	復核			日期	2017-06-08	
顏色	詳見備註	批准			圖號	J835-AL572	

 美特鋁質 有限公司 MIDI Aluminium Fabricator Ltd.			
工程號	J835	地盤	將軍澳66D平台

产品编号	L(mm)	数量	A	N	M	B	N1	M1	备注
J835-AL573-01	2782	1							古铜色

注明: 深灰色色号为: PPG UCT515482XL(RY)-3 3 Coats Dark Grey
 古铜色色号为: PPG UCT26694SC-3 3 Coats Bronze

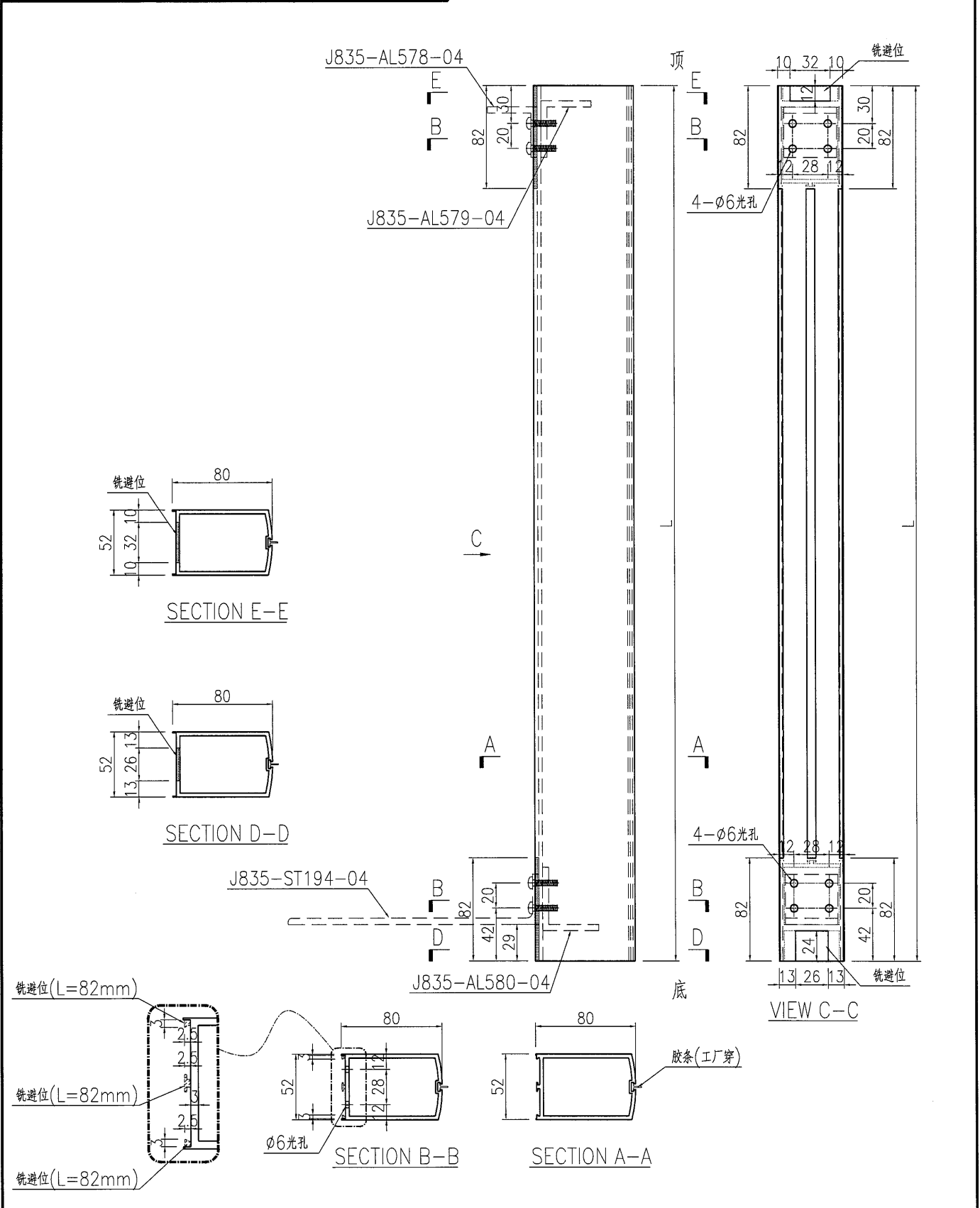


名稱	地臺門玉企加工圖	制圖	曾建平	2017.04.29	修改		
材料	X85321	復核			日期		
顏色	詳見備註	批准			圖號	J835-AL573	

美特鋁質 有限公司 MIDI Aluminium Fabricator Ltd.			
工程號	J835	地盤	將軍澳66D平台

产品编号	L(mm)	数量	A	N	M	B	N1	M1	备注
J835-AL574-01	2782	1							古铜色

注明: 深灰色色号为: PPG UCT515482XL(RY)-3 3 Coats Dark Grey
 古铜色色号为: PPG UCT26694SC-3 3 Coats Bronze



名稱	地臺門玉企加工圖	制圖	曾建平	2017.04.29	修改		
材料	X85321	復核			日期		
顏色	詳見備註	批准			圖號	J835-AL574	

CS

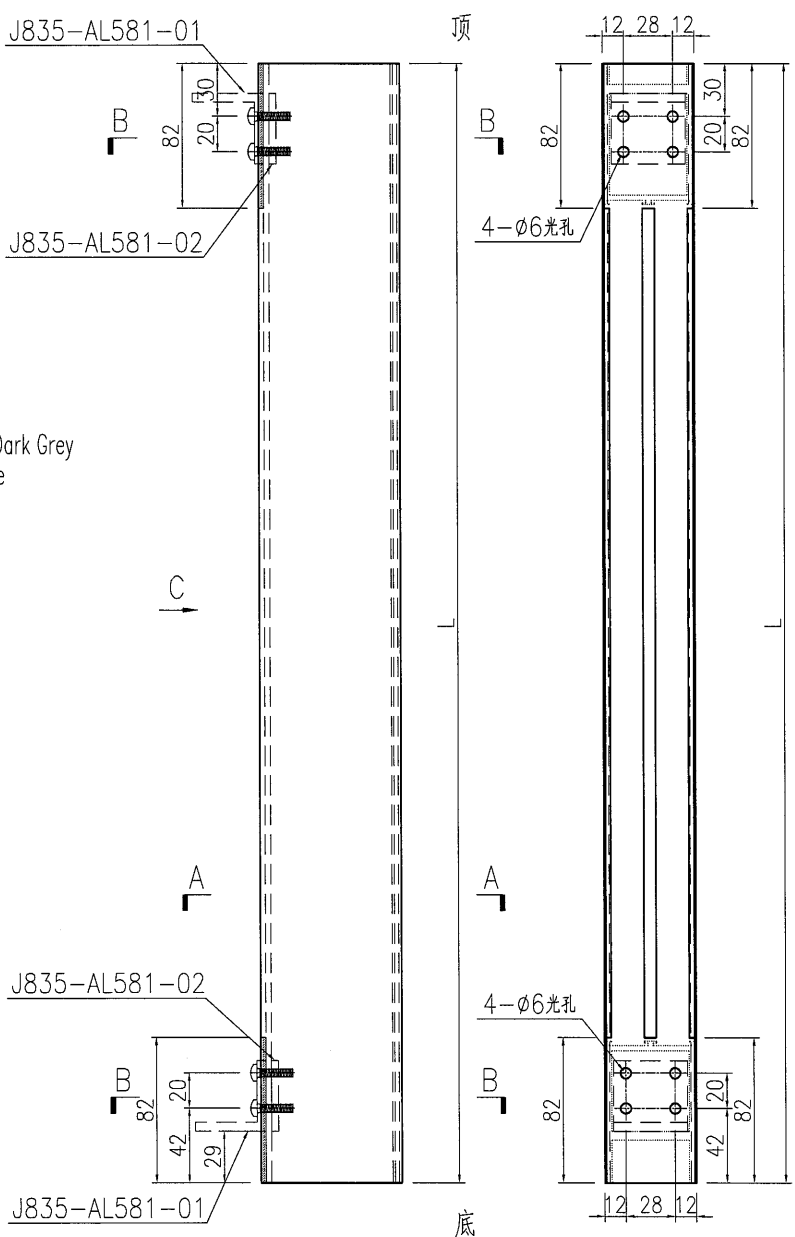
EG-DWG3



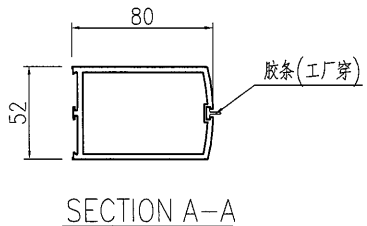
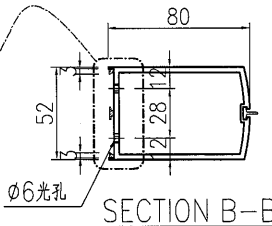
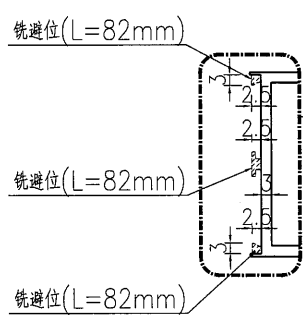
美特鋁質 有限公司
MIDI Aluminium Fabricator Ltd.

工程號 J835 地盤 將軍澳66D平台

产品编号	L(mm)	数量	A	N	M	B	N1	M1	备注
J835-AL575-01	2482	17							深灰色
J835-AL575-02	2782	11							古铜色
J835-AL575-03	2432	2							深灰色
J835-AL575-04	2902	2							深灰色
新增 J835-AL575-05	2657	4							深灰色
新增 J835-AL575-06	2282	7							深灰色



注明: 深灰色色号为: PPG UCT515482XL(RY)-3 3 Coats Dark Grey
古铜色色号为: PPG UCT26694SC-3 3 Coats Bronze



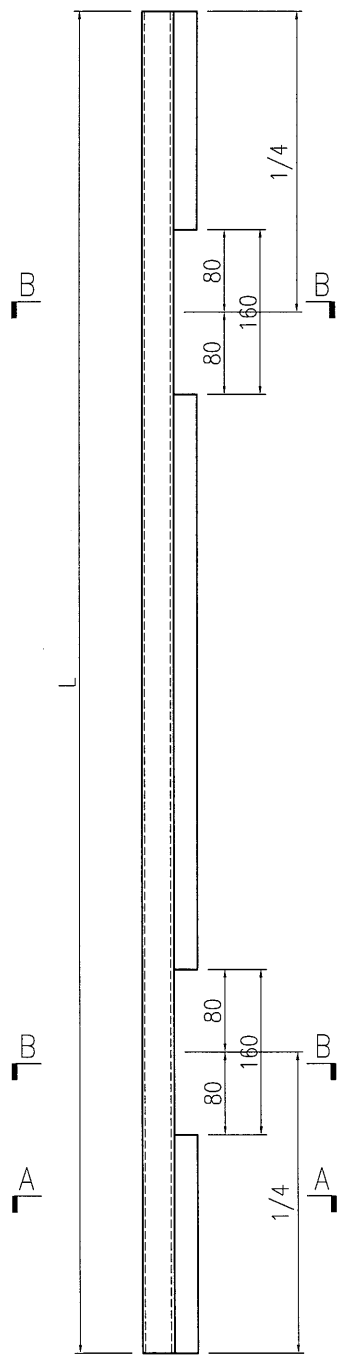
名稱	地臺門玉企加工圖	制圖	曾建平	2017.04.29	修改	A		
材料	X85321	復核			日期	2017-06-08		
顏色	詳見備註	批准			圖號	J835-AL575		

EG-DWG3



工程號 J835 地盤 將軍澳66D平台

产品编号	L(mm)	数量	A	N	M	B	N1	M1	备注
J835-AL577-01	691	120							深灰色
J835-AL577-02	753.5	56							深灰色
J835-AL577-03	808.5	16							深灰色
J835-AL577-04	781	64							古铜色
J835-AL577-05	731	24							古铜色
J835-AL577-06	806	16							深灰色
J835-AL577-07	801	8							深灰色
J835-AL577-08	843.5	16							深灰色
J835-AL577-09	1210	4							深灰色
J835-AL577-11	2284	136							深灰色
J835-AL577-12	2584	88							古铜色
J835-AL577-13	2234	16							深灰色
J835-AL577-14	2704	16							深灰色
新增 J835-AL577-15	2084	56							深灰色
新增 J835-AL577-16	2459	32							深灰色
新增 J835-AL577-17	815.5	16							深灰色
新增 J835-AL577-18	1119	4							深灰色



注明: 深灰色色号为: PPG UCT515482XL(RY)-3 3 Coats Dark Grey
古铜色色号为: PPG UCT26694SC-3 3 Coats Bronze



名稱	地臺門玉玻線加工圖	制圖	曾建平	2017.04.29	修改		
材料	X85323	復核			日期		
顏色	詳見備註	批准			圖號	J835-AL577	

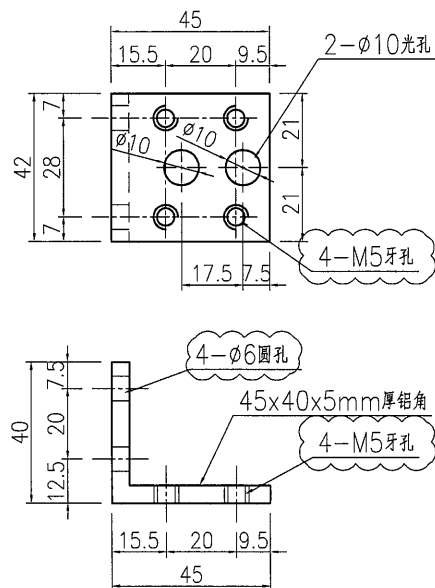
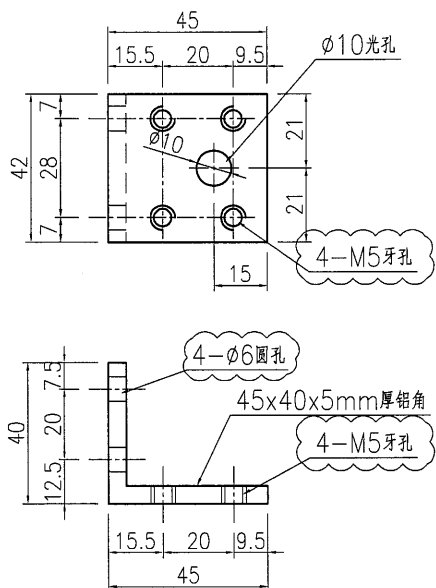
EG-DWG3



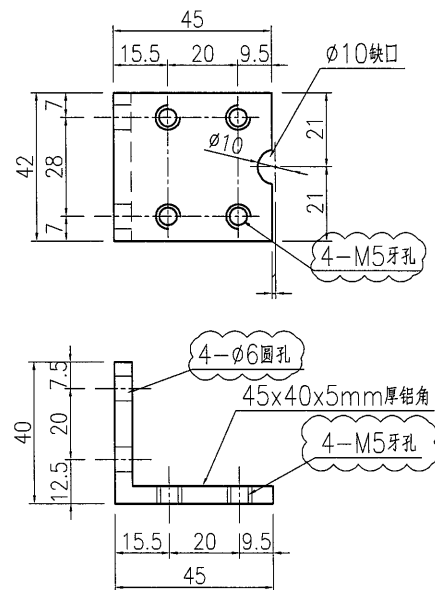
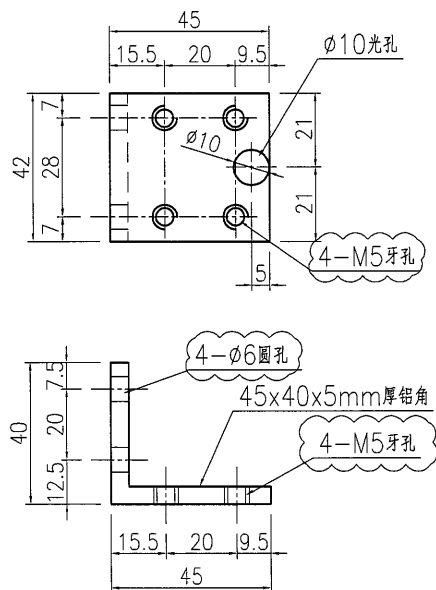
美特鋁質 有限公司
MIDI Aluminium Fabricator Ltd.

工程號 J835 地盤 將軍澳66D平台

产品编号	L(mm)	数量	A	N	M	B	N1	M1	备注	产品编号	L(mm)	数量	A	N	M	B	N1	M1	备注
J835-AL578-01		32								J835-AL578-02		60							



产品编号	L(mm)	数量	A	N	M	B	N1	M1	备注	产品编号	L(mm)	数量	A	N	M	B	N1	M1	备注
J835-AL578-03		10								J835-AL578-04		3							

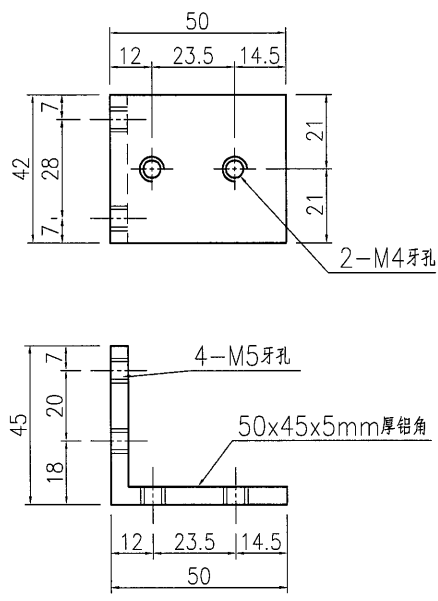
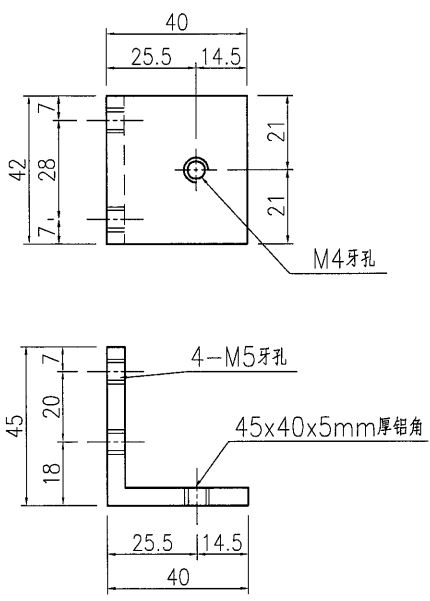


名稱	附件加工圖	制圖	曾建平	2017.04.29	修改	A		
材料	45x40x5mm厚鋁角	復核			日期	2017-06-08		
顏色	MILL	批准			圖號	J835-AL578		

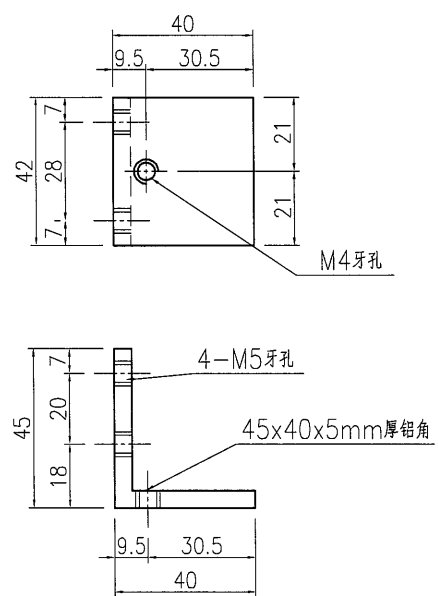
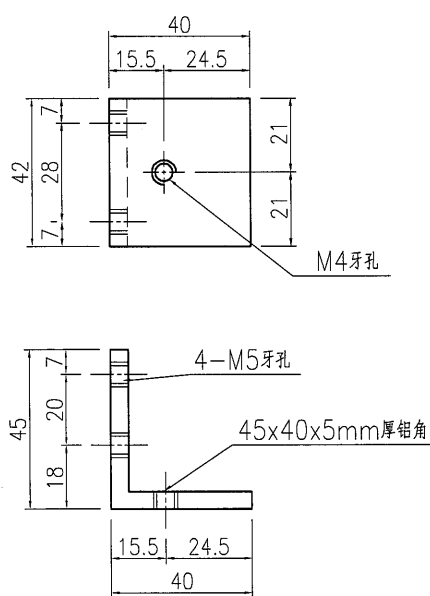
美特鋁質 有限公司
MIDI Aluminium Fabricator Ltd.

工程號 J835 地盤 將軍澳66D平台

产品编号	L(mm)	数量	A	N	M	B	N1	M1	备注	产品编号	L(mm)	数量	A	N	M	B	N1	M1	备注
J835-AL579-01		32								J835-AL579-02	60								



产品编号	L(mm)	数量	A	N	M	B	N1	M1	备注	产品编号	L(mm)	数量	A	N	M	B	N1	M1	备注
J835-AL579-03		10								J835-AL579-04		3							



名稱	附件加工圖	制圖	曾建平	2017.04.29	修改	A		
材料	45x40x5mm厚鋁角+50x45x5mm厚鋁角	復核			日期	2017-06-08		
顏色	MILL	批准			圖號	J835-AL579		

80

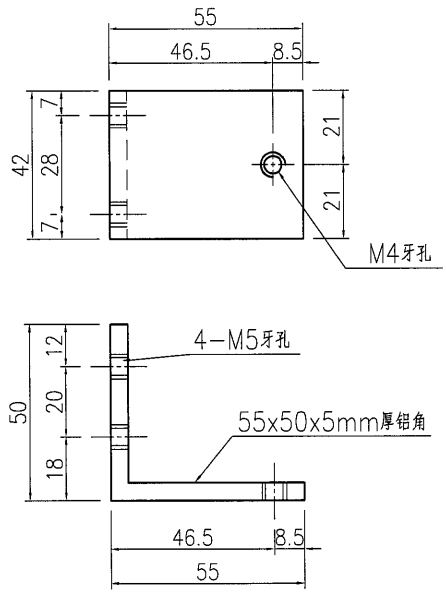
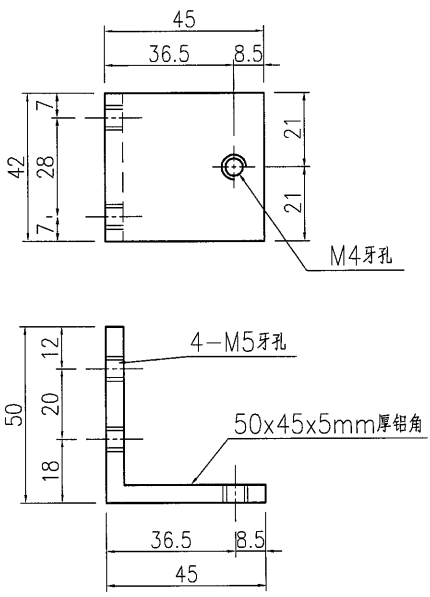
EG-DWG3



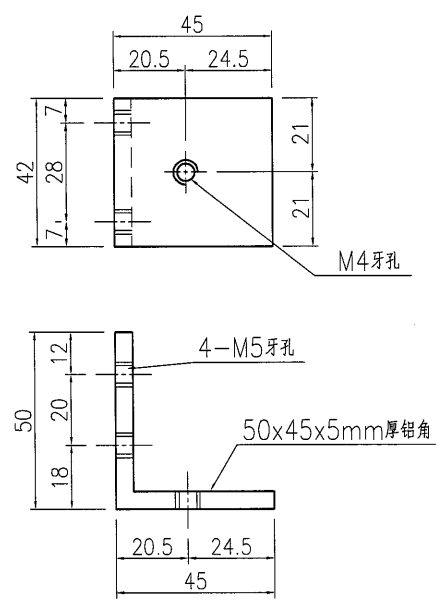
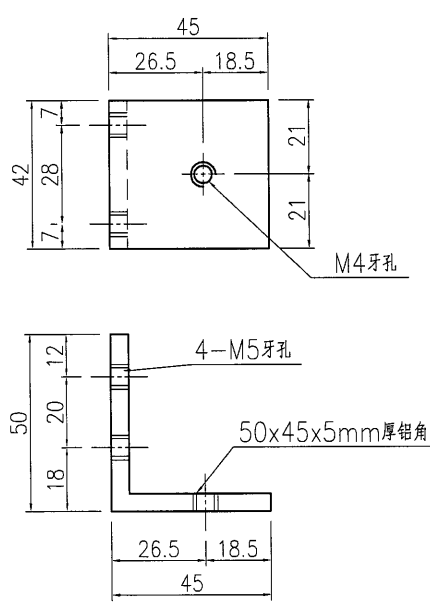
美特鋁質有限公司
MIDI Aluminium Fabricator Ltd.

工程號 J835 地盤 將軍澳66D平台

产品编号	L(mm)	数量	A	N	M	B	N1	M1	备注	产品编号	L(mm)	数量	A	N	M	B	N1	M1	备注
J835-AL580-01		32								J835-AL580-02		60							



产品编号	L(mm)	数量	A	N	M	B	N1	M1	备注	产品编号	L(mm)	数量	A	N	M	B	N1	M1	备注
J835-AL580-03		10								J835-AL580-04		3							



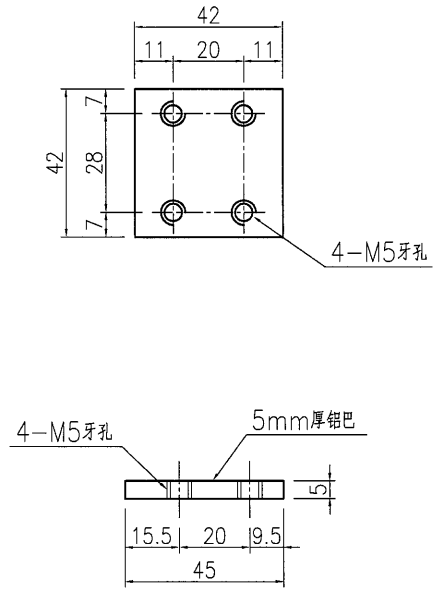
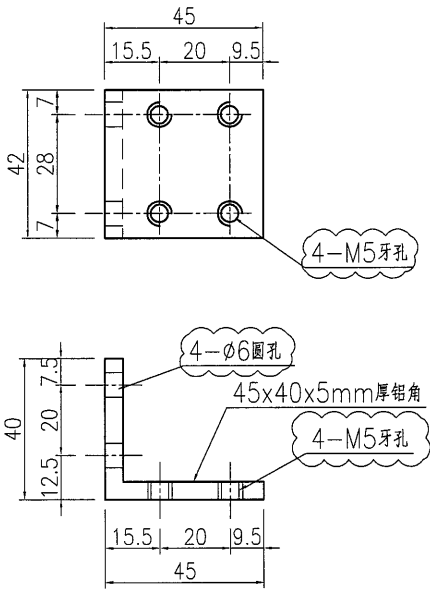
名稱	附件加工圖	制圖	曾建平	2017.04.29	修改	A		
材料	50x45x5mm厚鋁角+55x50x5mm厚鋁角	復核			日期	2017-06-08		
顏色	MILL	批准			圖號	J835-AL580		



美特鋁質 有限公司
MIDI Aluminium Fabricator Ltd.

工程號 J835 地盤 將軍澳66D平台

产品编号	L(mm)	数量	A	N	M	B	N1	M1	备注	产品编号	L(mm)	数量	A	N	M	B	N1	M1	备注
J835-AL581-01		176								J835-AL581-02		176							



名稱	附件加工圖	制圖	曾建平	2017.04.29	修改	A		
材料	45x40x5mm厚铝角+5mm厚铝巴	復核			日期	2017-06-08		
顏色	MILL	批准			圖號	J835-AL581		

52

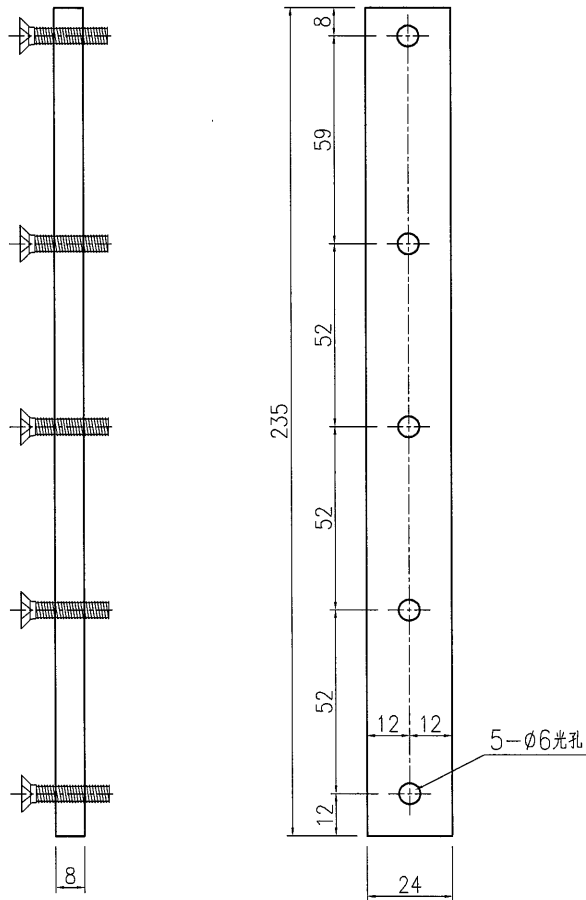
EG-DWG3



美特鋁質 有限公司
MIDI Aluminium Fabricator Ltd.

产品编号	L(mm)	数量	A	N	M	B	N1	M1	备注
		90							

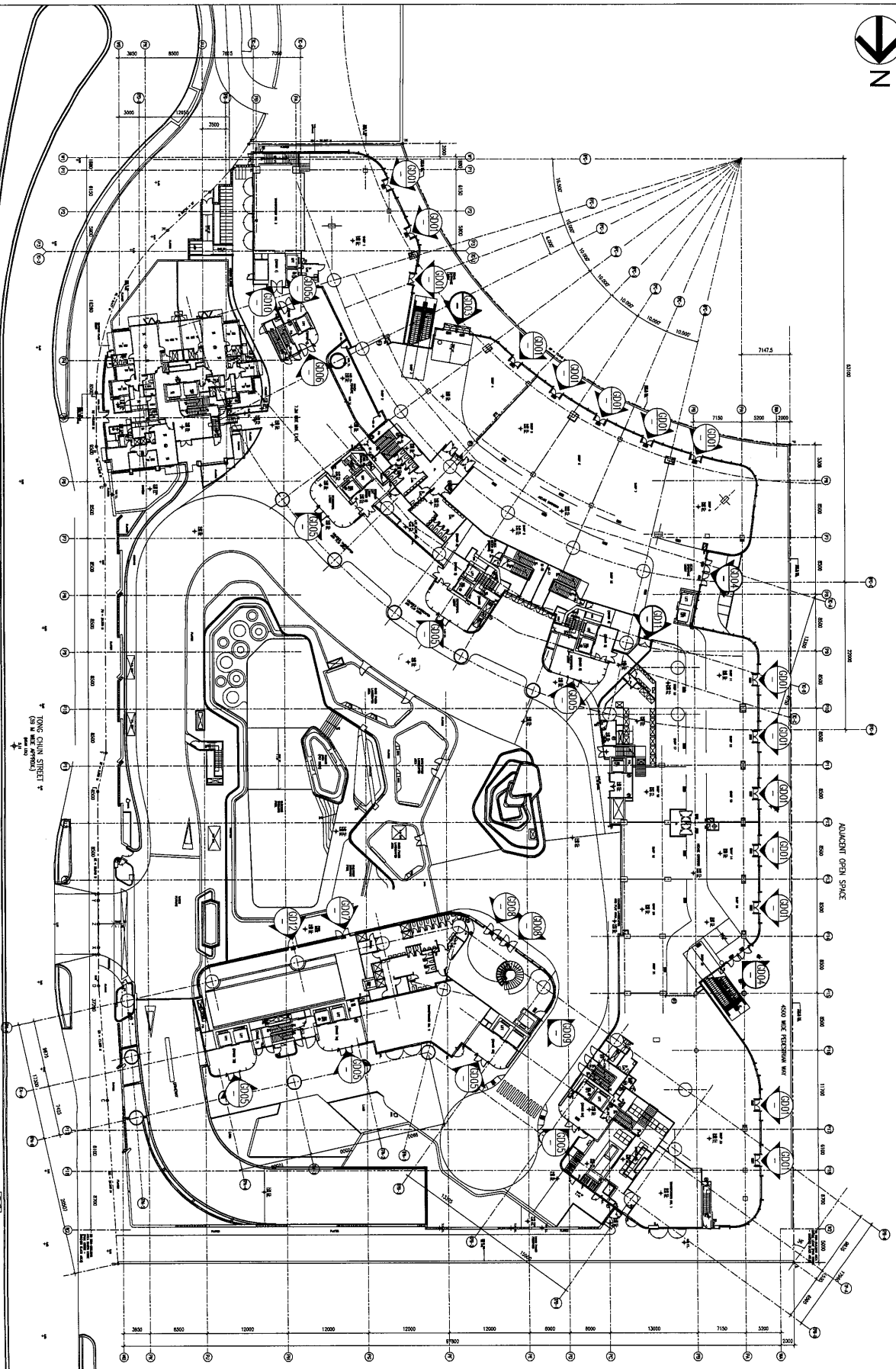
工程號	J835	地盤	將軍澳66D平台
-----	------	----	----------



名稱	附件加工圖	制圖	曾建平	2017.04.29	修改			
材料	8mm厚鋁巴	復核			日期			
顏色	MILL	批准			圖號	J835-AL581a		



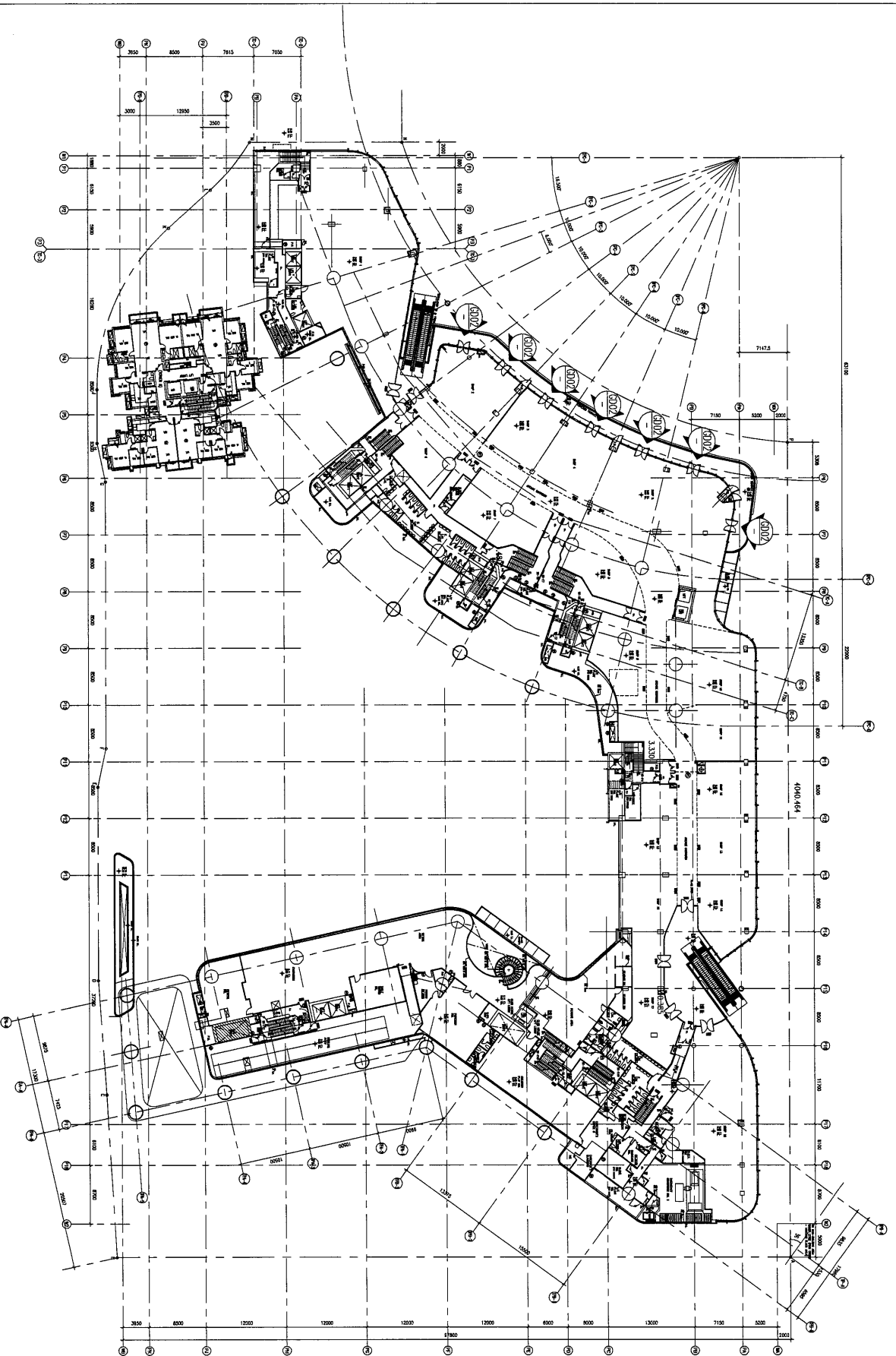
- GLASS DOOR: GD01 (15 Nos.) GD05 (7 Nos.) GD07 (1 Nos.) GD10 (1 Nos.)
 GD03 (1 Nos.) GD05a (1 Nos.) GD08 (2 Nos.) GD11 (1 Nos.)
 GD04 (2 Nos.) GD06 (1 Nos.) GD09 (1 Nos.) GD12 (1 Nos.)



美特鋁質有限公司
 MTDI Aluminium Fabricator Ltd.

工程號: J-835	窗號:	數量: -	繪圖: 曾建平	日期: 2017.04.29	批准:	日期:	名稱: GP地臺門位置圖	圖号: J835-LK225
地盤: 將軍澳60平台	顏色:	位置: -	校核:	日期:	採用: 地盤 <input checked="" type="checkbox"/> 工廠 <input type="checkbox"/>		版次:	版次:

GLASS DOOR: GD02 (7 Nos.)



美特铝质有限公司
MDI Aluminium Fabricator Ltd.

工程號: J-835	窗號:	數量: -	繪圖: 曾建平	日期: 2017.04.29	批准:	日期:	名稱: 1F地臺門位置圖	圖号: J835-LK226
地盤: 將軍澳66D平台	顏色:	位置: .	校核:	日期:	採用: 地盤 <input checked="" type="checkbox"/> 工廠 <input type="checkbox"/> 口		版次:	版次:

J-835工程 地臺門派窗表



序號	出貨編號	位置	鋁板厚度	顏色	長度	寬度	面積	數量	总面积	G/F	1/F	2/F
1	J835-ZK100	J835-LK225		PPG UCT515482XL(RY)-3				15			15	
2	J835-ZK101	J835-LK226		PPG UCT515482XL(RY)-3				7			7	
3	J835-ZK102	J835-LK225		PPG UCT515482XL(RY)-3				2		2		
4	J835-ZK103	J835-LK225		PPG UCT515482XL(RY)-3				4		4		
5	J835-ZK104	J835-LK225		PPG UCT515482XL(RY)-3				8		7	1	
6	J835-ZK105	J835-LK225		PPG UCT515482XL(RY)-3				1		1		
7	J835-ZK106	J835-LK225		PPG UCT515482XL(RY)-3				1		1		
8	J835-ZK107	J835-LK225		PPG UCT515482XL(RY)-3				1		1		
9	J835-ZK108	J835-LK225		PPG UCT515482XL(RY)-3				2		2		
10	J835-ZK109	J835-LK225		PPG UCT515482XL(RY)-3				2		2		
11	J835-ZK110	J835-LK225		PPG UCT515482XL(RY)-3				1		1		
12	J835-ZK111	J835-LK225		PPG UCT515482XL(RY)-3				1		1		
13	J835-ZK112	J835-LK225		PPG UCT515482XL(RY)-3				1		1		

J835 通道門廠用配件清單申領表

序號	配件名稱	顏色	實用	單位	備注
1	"DORMA" 8066 可調頂軸		81	套	包括可調頂軸,蓋片,扇收口頂蓋(8062/8064)
2	"DORMA" 7421 回轉軸桿		81	套	門底部
3	"DORMA" BST75V 地彈簧	不鏽鋼#316	81	套	門底部
4	"YALE" 地鎖	不鏽鋼#316	81	套	包括地鎖/鎖膽
5	拉手		81	對	*大判提供,美特不需要採購
6	"DORMA" 8066 可調頂軸		9	套	包括可調頂軸,蓋片,扇收口頂蓋(8062/8064)
7	"DORMA" 7421 回轉軸桿		9	套	門底部
8	"DORMA" BST75V 地彈簧	不鏽鋼#316	9	套	門底部
9	"YALE" 地鎖	不鏽鋼#316	9	套	包括地鎖/鎖膽
10	拉手		9	對	*大判提供,美特不需要採購
11	"DORMA" 8066 可調頂軸		4	套	包括可調頂軸,蓋片,扇收口頂蓋(8062/8064)
12	"DORMA" 7421 回轉軸桿		4	套	門底部
13	"DORMA" BST75V 地彈簧	不鏽鋼#316	4	套	門底部
14	"YALE" 地鎖	不鏽鋼#316	4	套	包括地鎖/鎖膽
15	拉手		4	對	*大判提供,美特不需要採購
16	M5x20mm長圓頭機絲	A4-70	2200	粒	
17	H10048膠條	黑色	410	米	用於地彈門門玉企料
18	H10049膠條	黑色	160	米	用於膠條料
19					
20					
21	備註：此份清單申請單為 EI6178 & EI6190 & EI6152				
22					
23					
24					
25					
26					
27					
28					
29					
30					
31					
32					
33					
34					
35					
36					
37					
38					
39					
40					
41					
42					

鋁材開料總表

工程號碼: J-835 工程名稱: 將軍澳66D平臺

序號	鋁料編號	名稱	表面處理		開料長度	實用長料總數量		浪費率(%)
			顏色	層厚		支數	長度	
1	X85320		深灰色		5810	9	52290	6.07
2	X85320-1		古銅色		5810	4	23240	26.07
3	X85319		深灰色		5810	9	52290	6.07
4	X85319-1		古銅色		5810	4	23240	6.52
5	X85321		深灰色		5110	52	265720	9.09
6	X85321-1		古銅色		5810	22	127820	3.75
7	X85323		深灰色		5110	99	505890	5.33
8	X85323-1		古銅色		5810	40	232400	10.31
9	45x40x5mm厚鋁角	用倉存料	MILL		5800	3	17400	13.47
10	50x45x5mm厚鋁角	用倉存料	MILL		5800	1	5800	16.38
11	55x50x5mm厚鋁角	用倉存料	MILL		5800	1	5800	52.07
12	5mm厚鋁巴	用倉存料	MILL		5800	2	11600	29.86
13	X85321-2	用倉存料翻噴	深灰色		5100	18	91800	3.21
14	X85323-2	用倉存料翻噴	深灰色		5600	65	364000	16.30
15	X85323-3	用倉存料翻噴	古銅色		5600	17	95200	7.21
16	8mm厚鋁巴	用倉存料	MILL		5550	4	22200	2.75

本開料單用鋁料
為 EI6007

送至: _____
由: _____
日期: _____
簡短說明: _____

共1頁 第1頁
打印日期: 2017/6/9 打印時間: 17:07

df

工程號碼: J-835, 工程名稱: 將軍澳66D平臺
開料長度: 5810, 總長料支數: 9, 總開料支數: 64
鋸片厚度(mm): 4, 料頭尾總切除(mm): 20, 浪費率(%): 6.07

鋁材開料清單 X85320

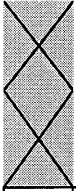
鋁料 長度	窗號	編號(用料狀況)	實用長度(長料開數)	需要 支數	開料 支數	長料 支數	餘料 支數	編號(剩餘長度)
5810	J835-AL555-03	1	1216.0	1	1	1	0	1@(4570)x1
5810	J835-AL556-03	(餘料)1	1125.0	1	1	0	1	1@(3441)x1
5810	J835-AL555-02, J835-AL556-02	(餘料)1, 1	849.5	4	4	0	2	1@(1734)x1 1@(27)x1
5810	J835-AL554-06	(餘料)2	821.5	4	2	0	1	2@(2488)x1
5810	J835-AL553-06	2	821.5		2	1	0	2@(4139)x1
5810	J835-AL553-02, J835-AL554-02	(餘料)2, 2	814.5	4	3	0	2	2@(851)x1 2@(32.5)x1
5810	J835-AL554-02	3	814.5		1	1	0	3@(4971.5)x1
5810	J835-AL553-05, J835-AL554-05	(餘料)3, 3	812.0	4	4	0	2	3@(3339.5)x1 3@(1707.5)x1
5810	J835-AL555-01, J835-AL556-01	(餘料)3, 3	802.0	2	2	0	2	3@(901.5)x1 3@(95.5)x1
5810	J835-AL553-01, J835-AL554-01	4-5	759.5	14	14	2	0	4-5@(445.5)x2
5810	J835-AL552-01	(餘料)7	697.0	30	1	0	1	7@(182)x1
5810	J835-AL551-01, J835-AL552-01	6-9	697.0		29	4	0	6@(182)x1 7@(883)x1 8@(182)x1 9@(1584)x1

鋁材開料清單 X85320-1

鋁料 長度	窗號	編號(用料狀況)	實用長度(長料開數)	需要 支數	開料 支數	長料 支數	餘料 支數	編號(剩餘長度)
5810	J835-AL554-03	(餘料)2	787.0	16	6	0	1	2@(253)x1
5810	J835-AL553-03, J835-AL554-03	1-3	787.0		10	3	0	1@(253)x1 2@(4999)x1 3@(4208)x1
5810	J835-AL553-04, J835-AL554-04, J835-AL557-01	(餘料)3, 3, 3	737.0	6	5	0	3	3@(2726)x1 3@(1244)x1 3@(503)x1
5810	J835-AL558-01	4	737.0		1	1	0	4@(5049)x1

鋁材開料清單 X85319

鋁料 長度	窗號	編號(用料狀況)	實用長度(長料開數)	需要 支數	開料 支數	長料 支數	餘料 支數	編號(剩餘長度)
5810	J835-AL563-03	1	1216.0	1	1	1	0	1@(4570)x1
5810	J835-AL563-04	(餘料)1	1125.0	1	1	0	1	1@(3441)x1
5810	J835-AL563-02, J835- AL564-02	(餘料)1, 1	849.5	4	4	0	2	1@(1734)x1 1@(27)x1
5810	J835-AL562-06	(餘料)2	821.5	4	2	0	1	2@(2488)x1
5810	J835-AL561-06	2	821.5		2	1	0	2@(4139)x1
5810	J835-AL561-02, J835- AL562-02	(餘料)2, 2	814.5	4	3	0	2	2@(851)x1 2@(32.5)x1
5810	J835-AL562-02	3	814.5		1	1	0	3@(4971.5)x1
5810	J835-AL561-05, J835- AL562-05	(餘料)3, 3	812.0	4	4	0	2	3@(3339.5)x1 3@(1707.5)x1
5810	J835-AL563-01, J835- AL564-01	(餘料)3, 3	802.0	2	2	0	2	3@(901.5)x1 3@(95.5)x1
5810	J835-AL561-01, J835- AL562-01	4-5	759.5	14	14	2	0	4-5@(445.5)x2
5810	J835-AL560-01	(餘料)7	697.0	30	1	0	1	7@(182)x1
5810	J835-AL559-01, J835- AL560-01	6-9	697.0		29	4	0	6@(182)x1 7@(883)x1 8@(182)x1 9@(1584)x1



工程號碼: J-835, 工程名稱: 將軍澳66D平臺
開料長度: 5810, 總長料支數: 4, 總開料支數: 27

鋁材開料清單 X85319-1

鋸片厚度(mm): 4, 料頭尾總切除(mm): 20, 浪費率(%): 6.52

鋁料 長度	窗號	編號(用料狀況)	實用長度(長料開數)	需要 支數	開料 支數	長料 支數	餘料 支數	編號(剩餘長度)
5810	J835-AL563a-01	1	1125.0	1	1	1	0	1@(4661)x1
5810	J835-AL563a-02, J835-AL564a-01	(餘料)1, 1	849.5	4	4	0	2	1@(2954)x1 1@(1247)x1
5810	J835-AL561a-01	(餘料)1	787.0	16	1	0	1	1@(456)x1
5810	J835-AL561a-01, J835-AL562a-01	2-4	787.0		15	3	0	2-3@(253)x2 4@(4999)x1
5810	J835-AL561a-02, J835-AL562a-02, J835-AL565-01, J835-AL566-01	(餘料)4, 4, 4, 4	737.0	6	6	0	4	4@(3517)x1 4@(2035)x1 4@(1294)x1 4@(553)x1

工程號碼: J-835, 工程名稱: 將軍澳66D平臺
開料長度: 5110, 總長料支數: 52, 總開料支數: 96
鋸片厚度(mm): 4, 料頭尾總切除(mm): 20, 浪費率(%): 9.09

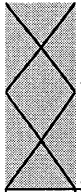
鋁材開料清單 X85321

鋁料 長度	窗號	編號(用料狀況)	實用長度(長料開數)	需要 支數	開料 支數	長料 支數	餘料 支數	編號(剩餘長度)
5110	J835-AL571-02, J835-AL572-02, J835-AL575-04, J835-AL576-04	1-8	2902.0	8	8	8	0	1-8@(2184)x8
5110	J835-AL569-03, J835-AL570-03	9-16	2657.0	8	8	8	0	9-16@(2429)x8
5110	J835-AL568-01, J835-AL576-01	(餘料)24, 40	2482.0	64	2	0	2	24@(118)x1 40@(118)x1
5110	J835-AL567-01, J835-AL568-01, J835-AL575-01, J835-AL576-01	17-48	2482.0		62	32	0	17-23@(118)x7 24@(2604)x1 25-39@(118)x15 40@(2604)x1 41-48@(118)x8
5110	J835-AL576-03	49	2432.0	2	2	1	0	49@(218)x1
5110	J835-AL569-04, J835-AL570-04	(餘料)9-16	2282.0	14	8	0	8	9-16@(143)x8
5110	J835-AL570-04	50-52	2282.0		6	3	0	50-52@(518)x3

工程號碼: J-835, 工程名稱: 將軍澳66D平臺
 開料長度: 5810, 總長料支數: 22, 總開料支數: 44
 鋸片厚度(mm): 4, 料頭尾總切除(mm): 20, 浪費率(%): 3.75

鋁材開料清單 X85321-1

鋁料 長度	窗號	編號(用料狀況)	實用長度(長料開數)	需要 支數	開料 支數	長料 支數	餘料 支數	編號(剩餘長度)
5810	J835-AL574-01, J835-AL576-02, J835-AL569-02, J835-AL570-02, J835-AL573-01, J835-AL575-02, J835-AL576-02	(餘料)11, 17, 1-22	2782.0	44	44	22	2	11@(218)x1 17@(218)x1 1-10@(218)x10 11@(3004)x1 12-16@(218)x5 17@(3004)x1 18-22@(218)x5

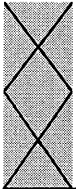


65

工程號碼: J-835, 工程名稱: 將軍澳66D平臺
開料長度: 5110, 總長料支數: 99, 總開料支數: 382
鋸片厚度(mm): 4, 料頭尾總切除(mm): 20, 浪費率(%): 5.33

鋁材開料清單 X85323

鋁料 長度	窗號	編號(用料狀況)	實用長度(長料開數)	需要 支數	開料 支數	長料 支數	餘料 支數	編號(剩餘長度)
5110	J835-AL577-16	1-16	2459.0	32	32	16	0	1-16@(164)x16
5110	J835-AL577-11	17-35	2284.0	38	38	19	0	17-35@(514)x19
5110	J835-AL577-15	36-63	2084.0	56	56	28	0	36-63@(914)x28
5110	J835-AL577-09	64	1210.0	4	4	1	0	64@(234)x1
5110	J835-AL577-18	65	1119.0	4	4	1	0	65@(598)x1
5110	J835-AL577-08	(餘料)36-51	843.5	16	16	0	16	36-51@(66.5)x16
5110	J835-AL577-17	(餘料)52-63	815.5	16	12	0	12	52-63@(94.5)x12
5110	J835-AL577-17	66	815.5		4	1	0	66@(1812)x1
5110	J835-AL577-03	(餘料)66	808.5	16	2	0	1	66@(187)x1
5110	J835-AL577-03	67-69	808.5		14	3	0	67-68@(215)x2 69@(3465)x1
5110	J835-AL577-06	(餘料)69	806.0	16	4	0	1	69@(225)x1
5110	J835-AL577-06	70-71	806.0		12	2	0	70-71@(230)x2
5110	J835-AL577-07	72-73	801.0	8	8	2	0	72@(260)x1 73@(3480)x1
5110	J835-AL577-02	(餘料)73	753.5	56	4	0	1	73@(450)x1
5110	J835-AL577-02	74-82	753.5		52	9	0	74-81@(545)x8 82@(2060)x1
5110	J835-AL577-01	(餘料)82	691.0	120	2	0	1	82@(670)x1
5110	J835-AL577-01	83-99	691.0		118	17	0	83-98@(225)x16 99@(920)x1



工程號碼: J-835, 工程名稱: 將軍澳66D平臺
開料長度: 5810, 總長料支數: 40, 總開料支數: 142
鋸片厚度(mm): 4, 料頭尾總切除(mm): 20, 浪費率(%): 10.31

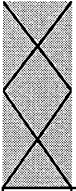
鋁材開料清單 X85323-1

鋁料 長度	窗號	編號(用料狀況)	實用長度(長料開數)	需要 支數	開料 支數	長料 支數	餘料 支數	編號(剩餘長度)
5810	J835-AL577-12	1-27	2584.0	54	54	27	0	1-27@(614)x27
5810	J835-AL577-04	28-37	781.0	64	64	10	0	28-36@(295)x9 37@(5005)x1
5810	J835-AL577-05	(餘料)37	731.0	24	6	0	1	37@(595)x1
5810	J835-AL577-05	38-40	731.0		18	3	0	38-39@(645)x2 40@(2850)x1

工程號碼: J-835, 工程名稱: 將軍澳66D平臺
 開料長度: 5800, 總長料支數: 3, 總開料支數: 326
 鋸片厚度(mm): 4, 料頭尾總切除(mm): 20, 浪費率(%): 13.47

鋁材開料清單 45x40x5mm厚鋁

鋁料 長度	窗號	編號(用料狀況)	實用長度(長料開數)	需要 支數	開料 支數	長料 支數	餘料 支數	編號(剩餘長度)
5800	J835-AL578-02, J835-AL578-03, J835-AL578-04, J835-AL579-01, J835-AL579-03, J835-AL579-04, J835-AL581-01, J835-AL578-01, J835-AL579-01, J835-AL581-01	(餘料)1, 1, 1, 1-2, 2, 2, 1-3	42.0	326	326	3	7	1@(1548)x1 1@(1088)x1 1@(950)x1 1@(30)x1 2@(4768)x1 2@(4630)x1 2@(30)x1 1@(4308)x1 2@(5228)x1 3@(2284)x1



工程號碼:J-835, 工程名稱:將軍澳66D平臺
開料長度:5800, 總長料支數:1, 總開料支數:105
鋸片厚度(mm):4, 料頭尾總切除(mm):20, 浪費率(%):16.38

鋁材開料清單 50x45x5mm厚铝

鋁料 長度	窗號	編號(用料狀況)	實用長度(長料開數)	需要 支數	開料 支數	長料 支數	餘料 支數	編號(剩餘長度)
5800	J835-AL580-01, J835-AL580-03, J835-AL580-04, J835-AL579-02	(餘料)1, 1, 1, 1	42.0	105	105	1	3	1@(1548)x1 1@(1088)x1 1@(950)x1 1@(3020)x1

68

工程號碼:J-835, 工程名稱:將軍澳66D平臺
開料長度:5800, 總長料支數:1, 總開料支數:60
鋸片厚度(mm):4, 料頭尾總切除(mm):20, 浪費率(%):52.07

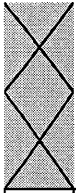
鋁材開料清單 55x50x5mm厚铝

鋁料 長度	窗號	編號(用料狀況)	實用長度(長料開數)	需要 支數	開料 支數	長料 支數	餘料 支數	編號(剩餘長度)
5800	J835-AL580-02	1	42.0	60	60	1	0	1@(3020)x1

工程號碼: J-835, 工程名稱: 將軍澳66D平臺
 開料長度: 5800, 總長料支數: 2, 總開料支數: 176
 鋸片厚度(mm): 4, 料頭尾總切除(mm): 20, 浪費率(%): 29.86

鋁材開料清單 5mm厚铝巴

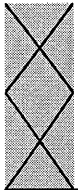
鋁料 長度	窗號	編號(用料狀況)	實用長度(長料開數)	需要 支數	開料 支數	長料 支數	餘料 支數	編號(剩餘長度)
5800	J835-AL581-02	1-2	42.0	176	176	2	0	1@(30)x1 2@(3434)x1



工程號碼:J-835, 工程名稱:將軍澳66D平臺
開料長度:5100, 總長料支數:18, 總開料支數:36
鋸片厚度(mm):4, 料頭尾總切除(mm):20, 浪費率(%):3.21

鋁材開料清單 X85321-2

鋁料 長度	窗號	編號(用料狀況)	實用長度(長料開數)	需要 支數	開料 支數	長料 支數	餘料 支數	編號(剩餘長度)
5100	J835-AL570-03, J835-AL575-05, J835-AL576-05	1-12	2657.0	12	12	12	0	1-12@(2419)x12
5100	J835-AL569-01, J835-AL570-01	13-14	2482.0	4	4	2	0	13-14@(108)x2
5100	J835-AL571-01, J835-AL572-01, J835-AL575-03	15-17	2432.0	6	6	3	0	15-17@(208)x3
5100	J835-AL575-06, J835-AL576-06	(餘料)1-12	2282.0	14	12	0	12	1-12@(133)x12
5100	J835-AL576-06	18	2282.0		2	1	0	18@(508)x1



美特鋁質有限公司
MIDI ALUMINIUM FABRICATOR LTD

J2

工程號碼: J-835, 工程名稱: 將軍澳66D平臺
開料長度: 5600, 總長料支數: 65, 總開料支數: 130
鋸片厚度(mm): 4, 料頭尾總切除(mm): 20, 浪費率(%): 16.3

鋁材開料清單 X85323-2

鋁料 長度	窗號	編號(用料狀況)	實用長度(長料開數)	需要 支數	開料 支數	長料 支數	餘料 支數	編號(剩餘長度)
5600	J835-AL577-14	1-8	2704.0	16	16	8	0	1-8@(164)x8
5600	J835-AL577-11	9-57	2284.0	98	98	49	0	9-57@(1004)x49
5600	J835-AL577-13	58-65	2234.0	16	16	8	0	58-65@(1104)x8

制表者: _____

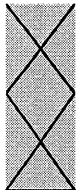
鋁料編號: X85323-2(開料清單), 共1頁 第1頁
打印日期: 2017/6/9 打印時間: 17:10

73

工程號碼: J-835, 工程名稱: 將軍澳66D平臺
開料長度: 5600, 總長料支數: 17, 總開料支數: 34
鋸片厚度(mm): 4, 料頭尾總切除(mm): 20, 浪費率(%): 7.21

鋁材開料清單 X85323-3

鋁料 長度	窗號	編號(用料狀況)	實用長度(長料開數)	需要 支數	開料 支數	長料 支數	餘料 支數	編號(剩餘長度)
5600	J835-AL577-12	1-17	2584.0	34	34	17	0	1-17@(404)x17



美特鋁質有限公司
MIDI ALUMINIUM FABRICATOR LTD

74

工程號碼:J-835, 工程名稱:將軍澳66D平臺
開料長度:5550, 總長料支數:4, 總開料支數:90
鋸片厚度(mm):4, 料頭尾總切除(mm):20, 浪費率(%):2.75

鋁材開料清單 8mm厚铝巴

鋁料 長度	窗號	編號(用料狀況)	實用長度(長料開數)	需要 支數	開料 支數	長料 支數	餘料 支數	編號(剩餘長度)
5550	J835-AL581a	1-4	235.0	90	90	4	0	1-3@(33)x3 4@(511)x1

制表者: _____

鋁料編號: 8mm厚铝巴(開料清單), 共1頁 第1頁
打印日期: 2017/6/9 打印時間: 17:11