



此份為正本

工程指示 / 要求簡箋(E.I.)

工程指示編號：EI 7406

修改版次：A

工程編號：JB35

工程名稱：TK 66D

工程項目：~~玻璃牆~~ — 確認 鋁料 之 圖紙 (檢訂)

收件人：~~長英特~~

發件人：Eddie

日期：

生結

2017-5-19

要求提供 / 確認 事項：

- | | | |
|--|-------------------------------------|-------------------------------|
| <input type="checkbox"/> 初步鋁料 B.M. | <input type="checkbox"/> 加工拆圖，然後生產 | <input type="checkbox"/> 尺寸表 |
| <input type="checkbox"/> 正式鋁料 B.M. | <input type="checkbox"/> 技術上資料 / 指示 | <input type="checkbox"/> 報價 |
| <input type="checkbox"/> 配件 B.M. | <input type="checkbox"/> 樣辦或貨品說明書 | <input type="checkbox"/> 分判合約 |
| <input checked="" type="checkbox"/> 其他：_____ | | |

內容：

請於 2 幅 拆圖 從地盤 拆圖

從地盤 確認 拆圖，方可 大平 加 2

GD01, GD02 為一幅

請在 2017-5-19 前完成上列要求。

附有關圖紙 / 文件：

1+ 68頁

以上項目為：

- 原合約工程包 原合約工程加 / 減賬 新工程報價

原因：-

分發東莞各部門：

- () 生產技術總監 連附件 () 技術部 連附件 () 生產部 連附件 () 機械設計部 連附件
 () 採購部 連附件 () 生產統籌部 連附件
 () 質檢部 連附件 () 會計部 連附件 () 報關組 連附件 () 其他 _____ 連附件

分發香港各部門：

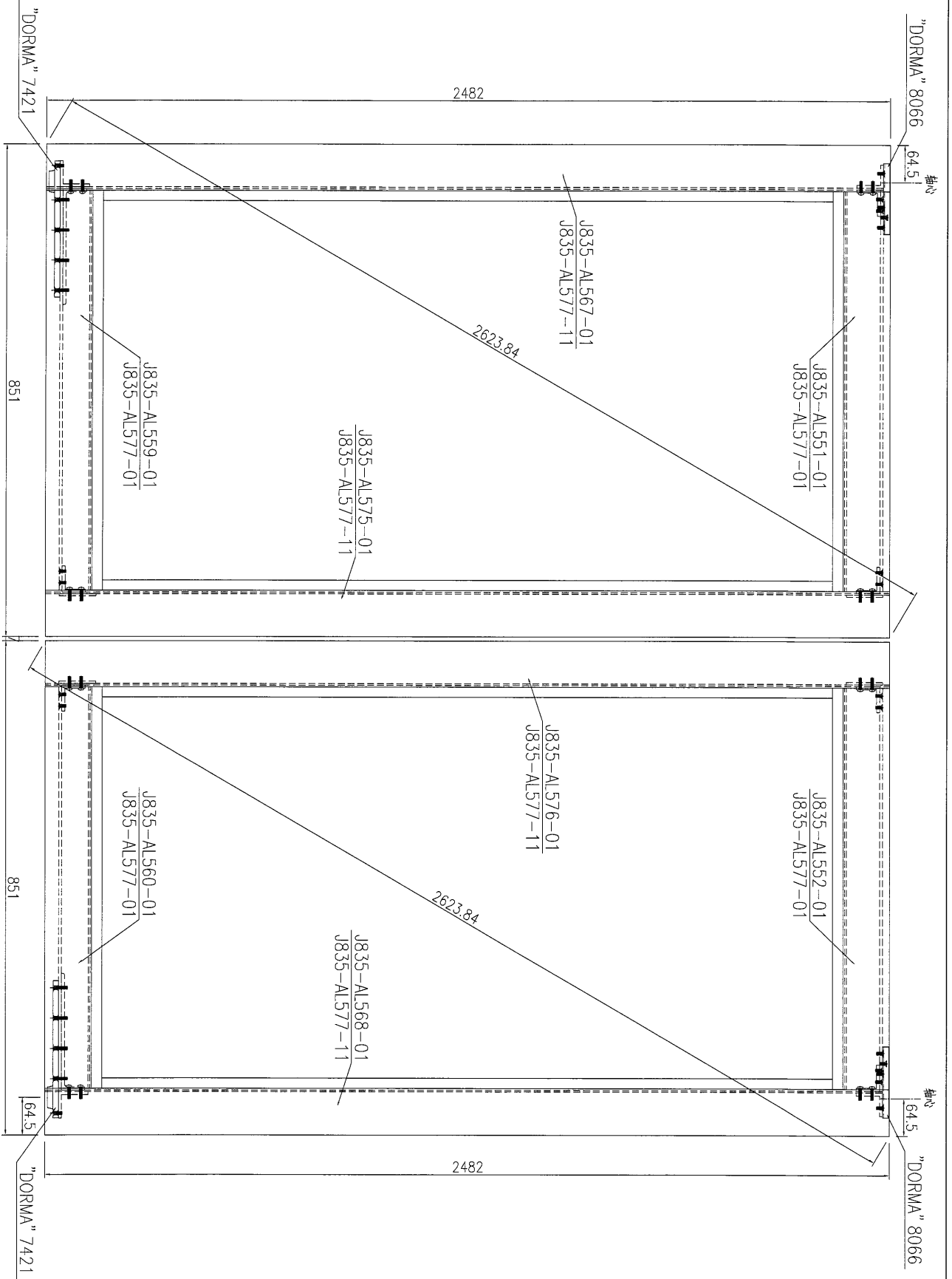
- () 行政部 連附件 () 會計部 連附件 () 統籌部 連附件 () 工程部地盤科文 連附件
 () 採購部 連附件 () QS 部 連附件 () 維修部 連附件 () 其他 _____ 連附件

傳遞編號：

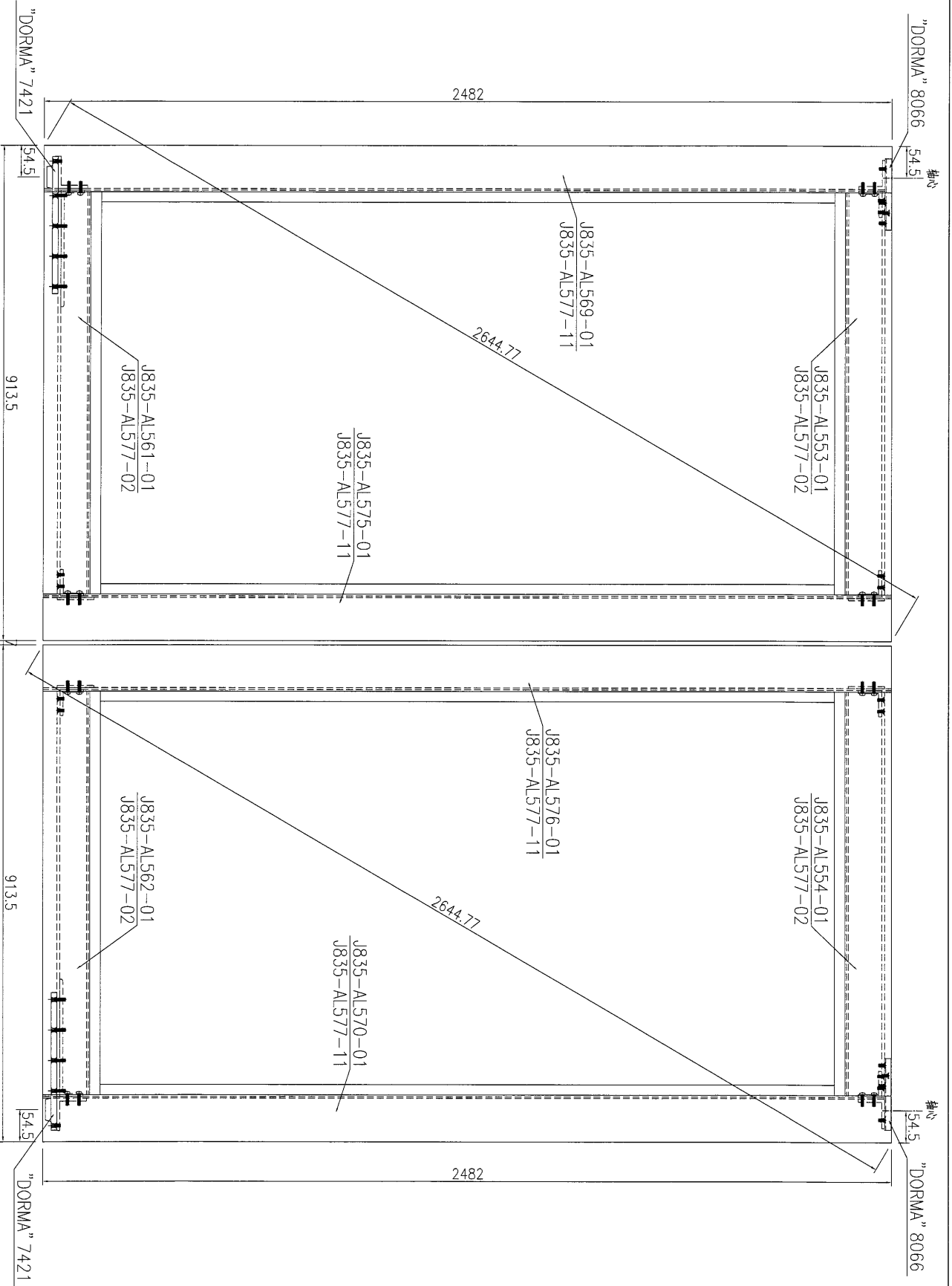
HK 1642/18 (FTP)

發件人簽署：

項目經理簽署：

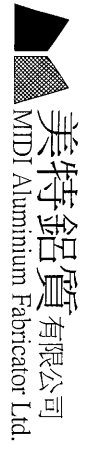
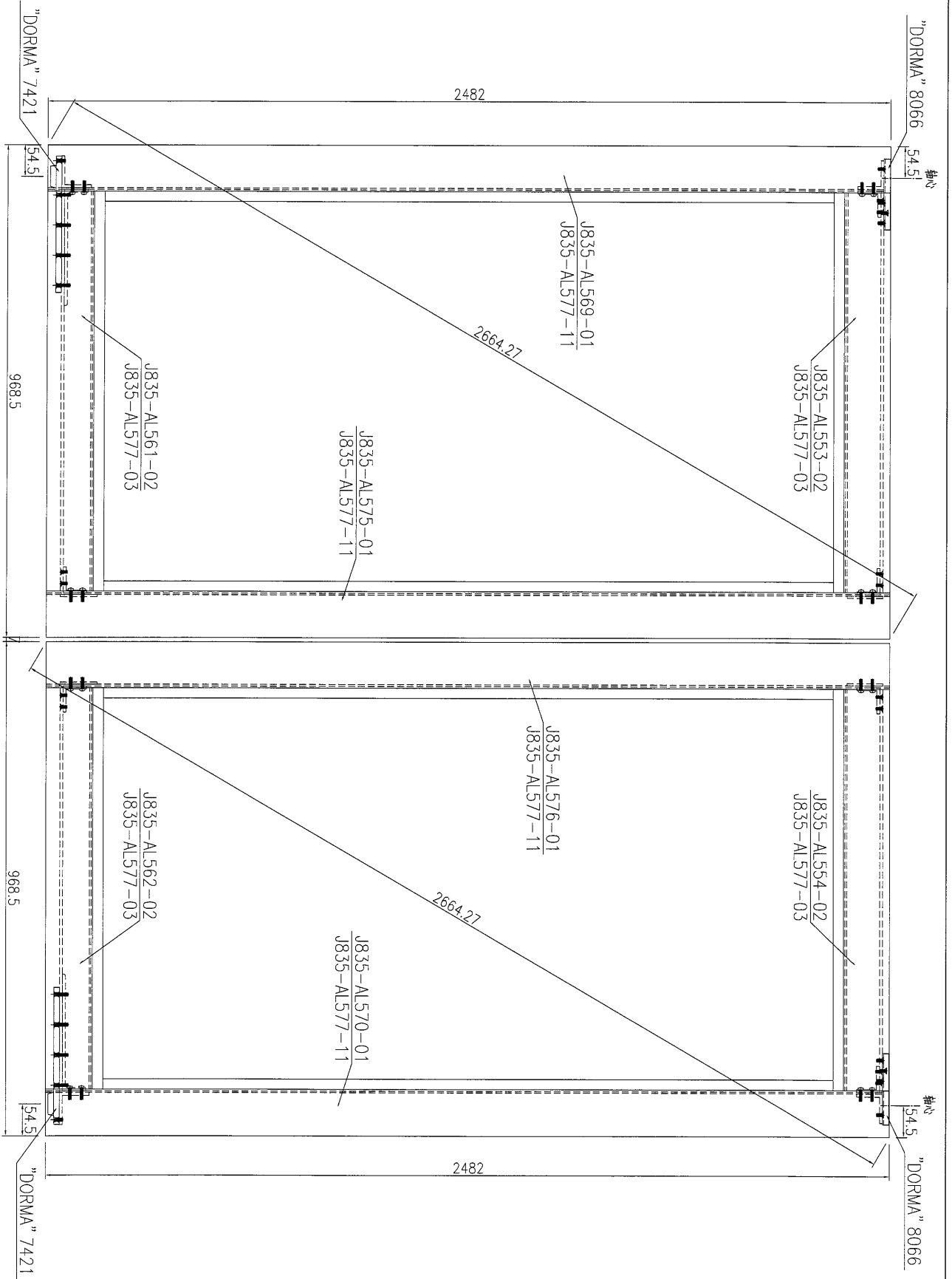


美特鋁質有限公司 MIDT Aluminium Fabricator Ltd.	工程號: J-835	窗號: GD01	數量: 15	繪圖: 曾建平	日期: 2017.04.29	批准:	名稱: 地盤門組框圖
	地盤: 將軍澳66D平台	顏色: 深灰色	位置: .	校核:	日期:	採用: 地盤 <input type="checkbox"/> 工廠 <input type="checkbox"/>	圖號: J835-ZK100
							版次:
							版次:

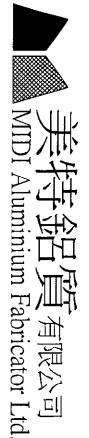
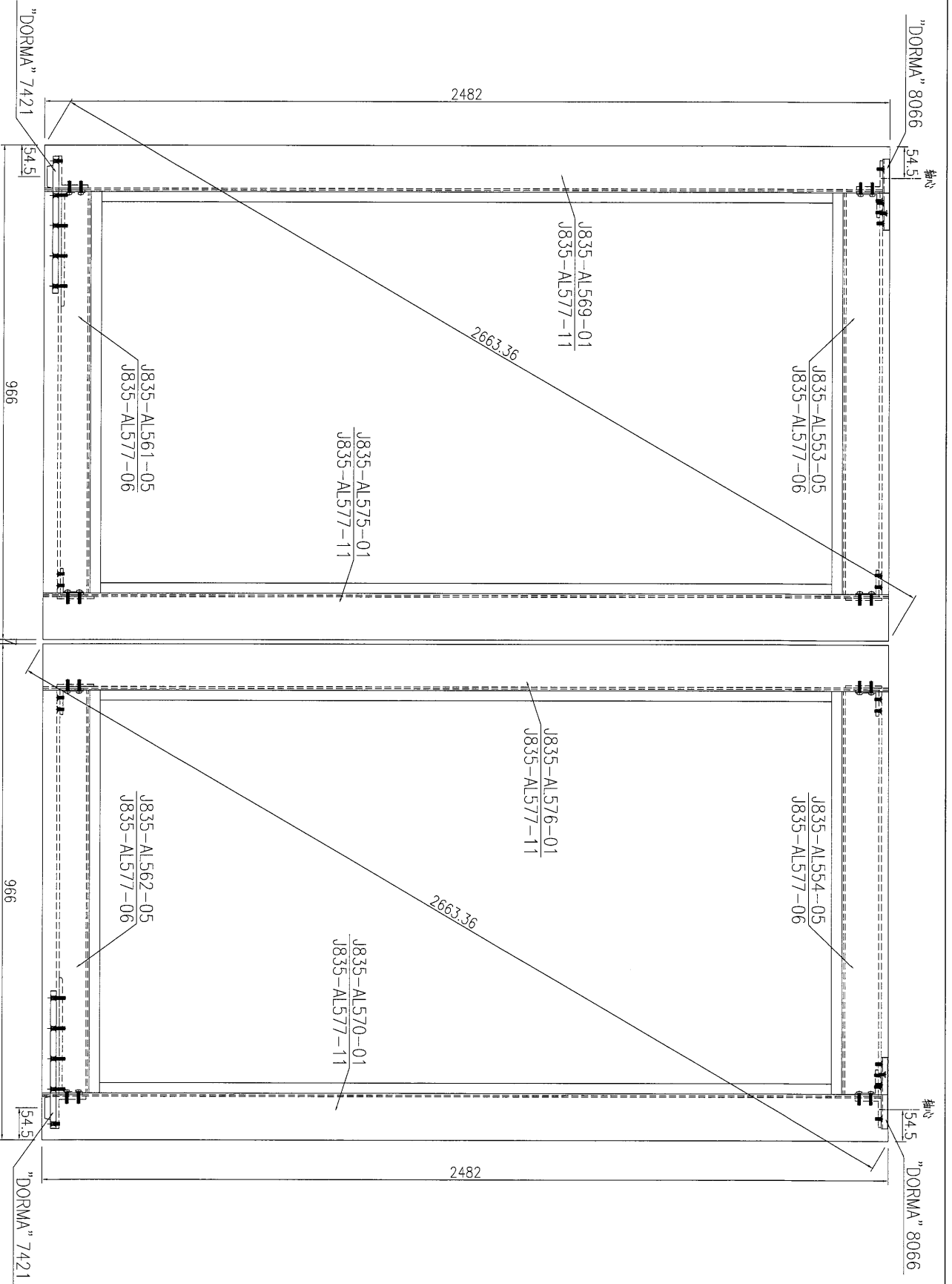


美特鋁質有限公司
MIDI Aluminium Fabricator Ltd.

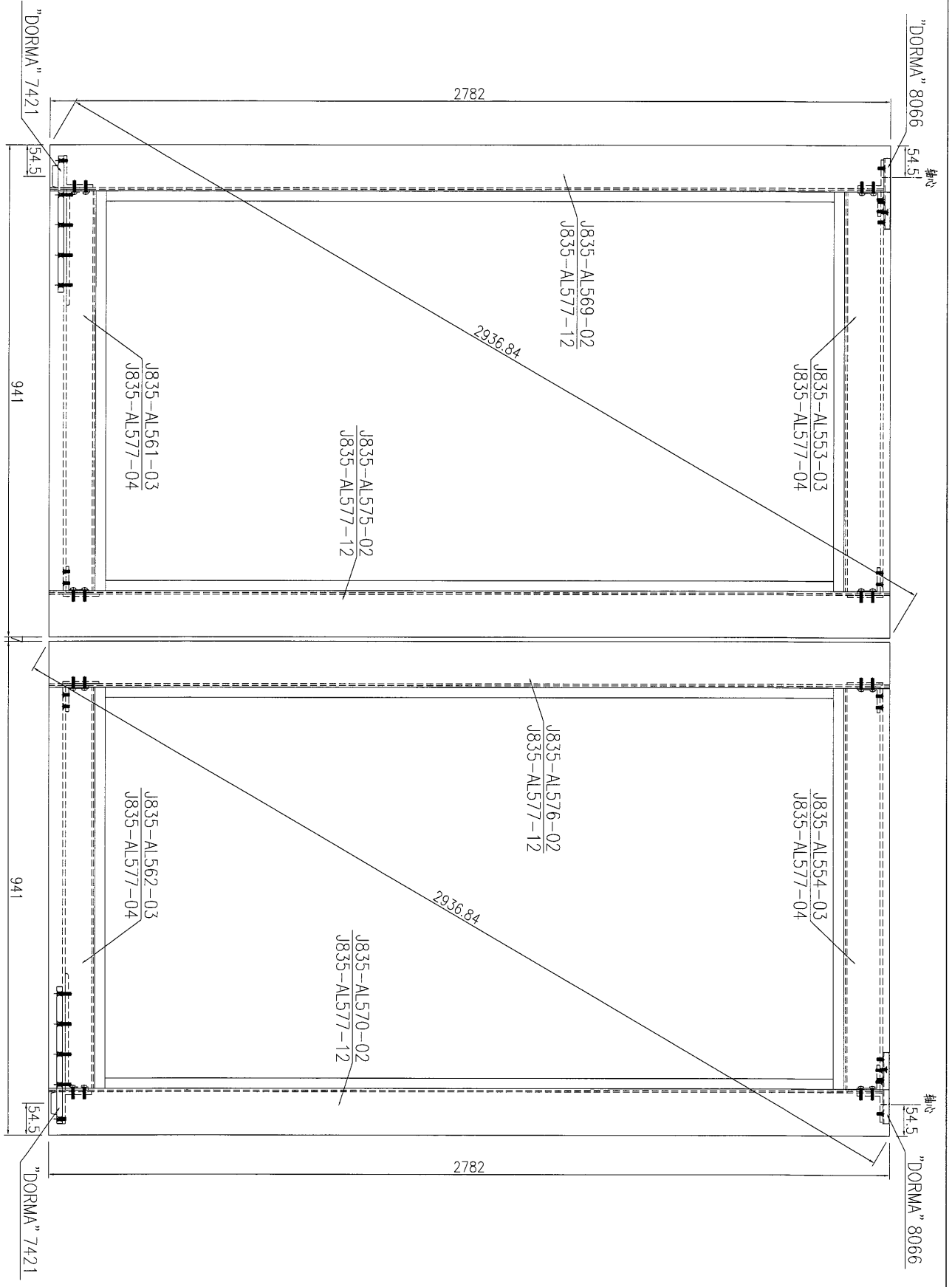
工程號: J-835	窗號: GD02	數量: 7	繪圖: 曾建平	日期: 2017.04.29	批准:	日期:	名稱: 地臺門組框圖	圖号: J835-ZK101
地盤: 將軍澳66D平台	顏色: 深灰色	位置: .	校核:	日期:	採用: 地盤 <input type="checkbox"/> 工廠 <input type="checkbox"/>		版次:	版次:



美特鋁質有限公司 MMTI Aluminium Fabricator Ltd.	工程號: J-835	窗號: GD03	數量: 2	繪圖: 曾建平	日期: 2017.04.29	批准:	日期:	名稱: 地臺門組框圖	圖号: J835-ZK102
	地盤: 將軍澳66D平台	顏色: 深灰色	位置: .	校核:	日期:	採用: 地盤 <input type="checkbox"/> 工廠 <input type="checkbox"/>		版本:	版次:



工程號: J-835	窗號: GD04	數量: 4	繪圖: 曾建平	日期: 2017.04.29	批准:	名稱: 地臺門組框圖	圖号: J835-ZK103
地盤: 將軍澳66D平台	顏色: 深灰色	位置: .	校核:	日期:	採用: 地盤 <input type="checkbox"/> 工廠 <input type="checkbox"/>	版本:	版次:



工程號: J-835	窗號: GD05	數量: 7	繪圖: 曾建平	日期: 2017.04.29	批准:	名稱: 地臺門框組圖	圖号: J835-ZK104
地盤: 將軍澳66D平台	顏色: 古銅色	位置: .	校核:	日期:	採用: 地盤 <input type="checkbox"/> 工廠 <input type="checkbox"/>	版本:	版次:

"DORMA" 8066

54.5

54.5

"DORMA" 8066

"DORMA" 7421

54.5

941

941

54.5

"DORMA" 7421

2782

2782

2936.84

2936.84

J835-AL569-02
J835-AL577-12

J835-AL553-03
J835-AL577-04

J835-AL561-03
J835-AL577-04

J835-AL575-02
J835-AL577-12

J835-AL576-02
J835-AL577-12

J835-AL554-03
J835-AL577-04

J835-AL562-03
J835-AL577-04

J835-AL570-02
J835-AL577-12



美特鋁質有限公司
MTDI Aluminum Fabricator Ltd.

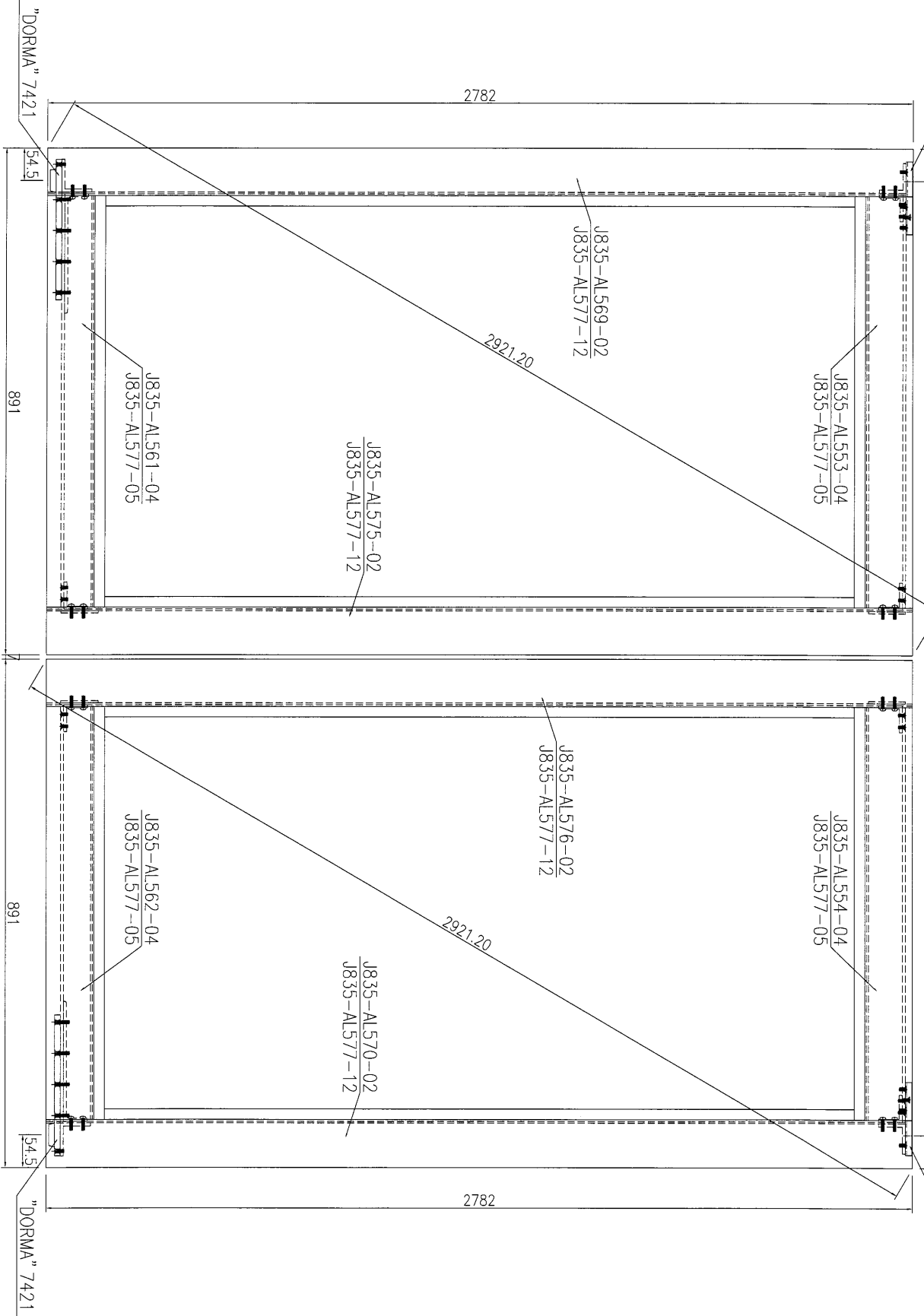
工程號: J-835	窗號: GJD05a	數量: 1	繪圖: 曾建平	日期: 2017.04.29	批准:	名稱: 地臺門組框圖
地盤: 將軍澳60D平台	顏色: 古銅色	位置: .	校核:	日期:	採用: 地盤 <input type="checkbox"/> 工廠 <input type="checkbox"/>	圖号: J835-ZK105
						版次:
						版次:

"DORMA" 8066

54.5

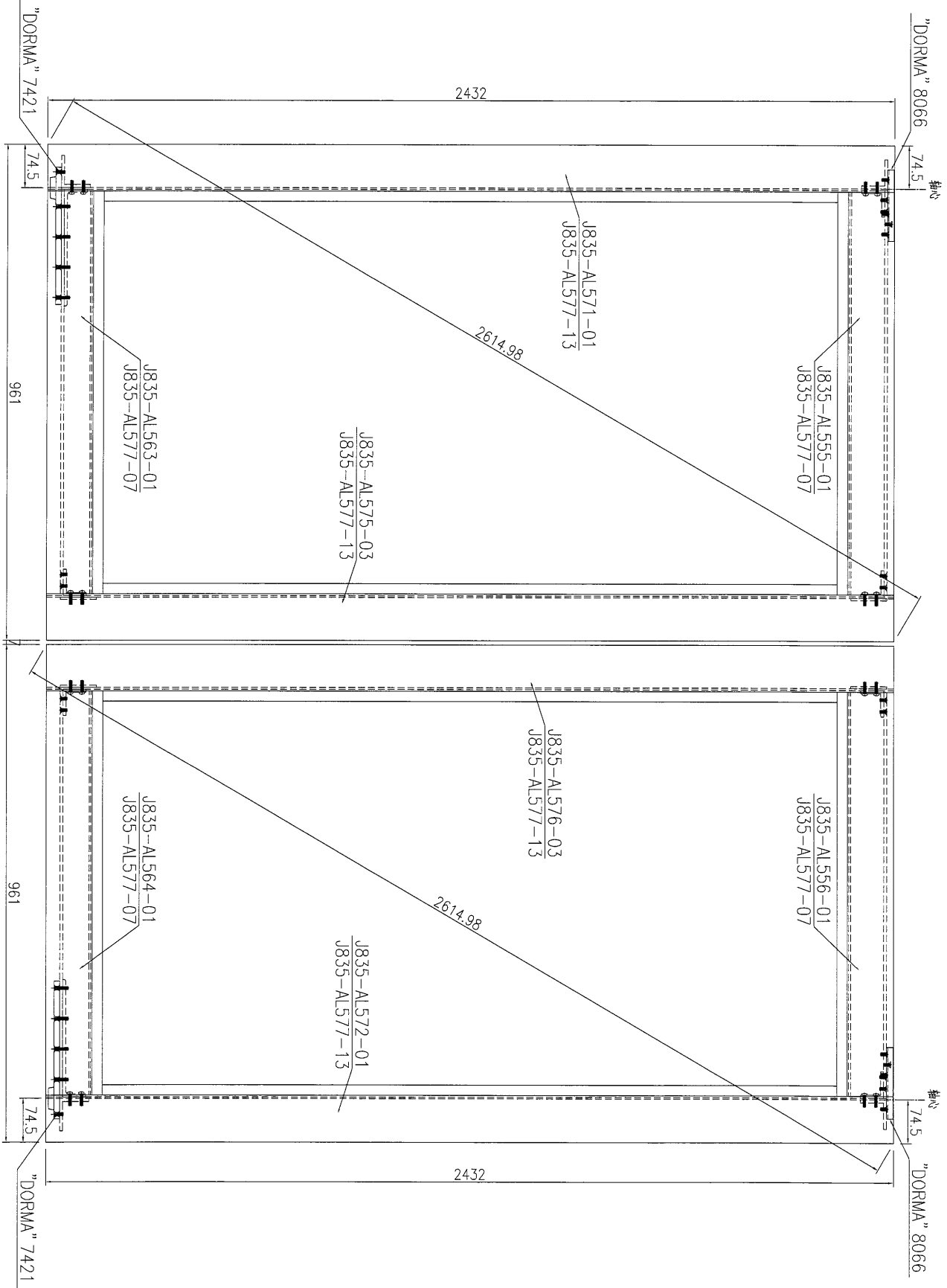
54.5

"DORMA" 8066

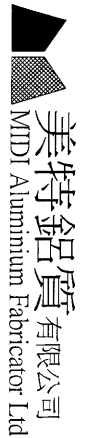
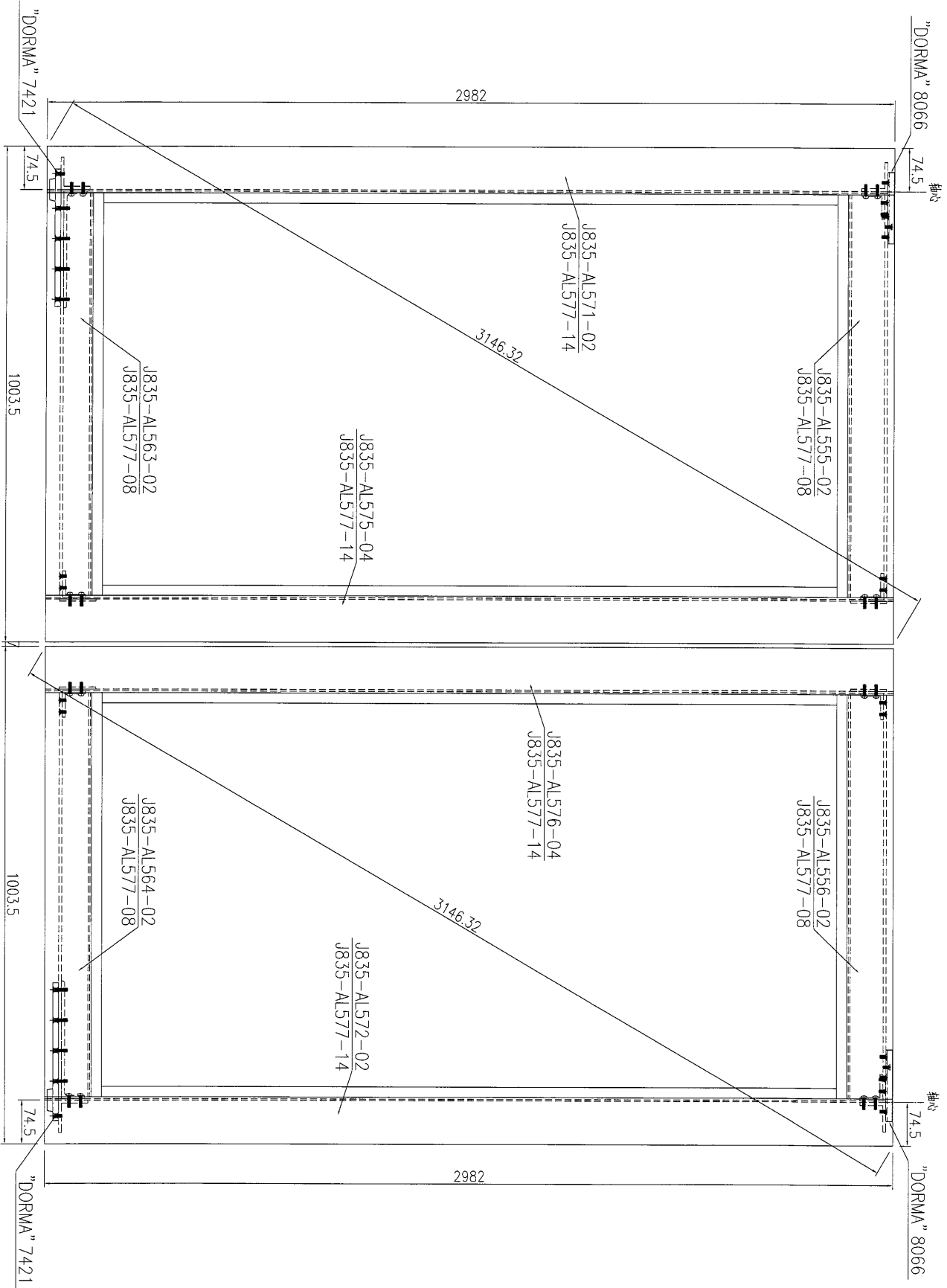


美特鋁質有限公司
MTD Aluminum Fabricator Ltd.

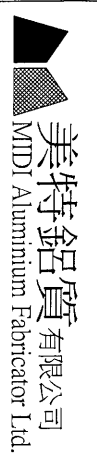
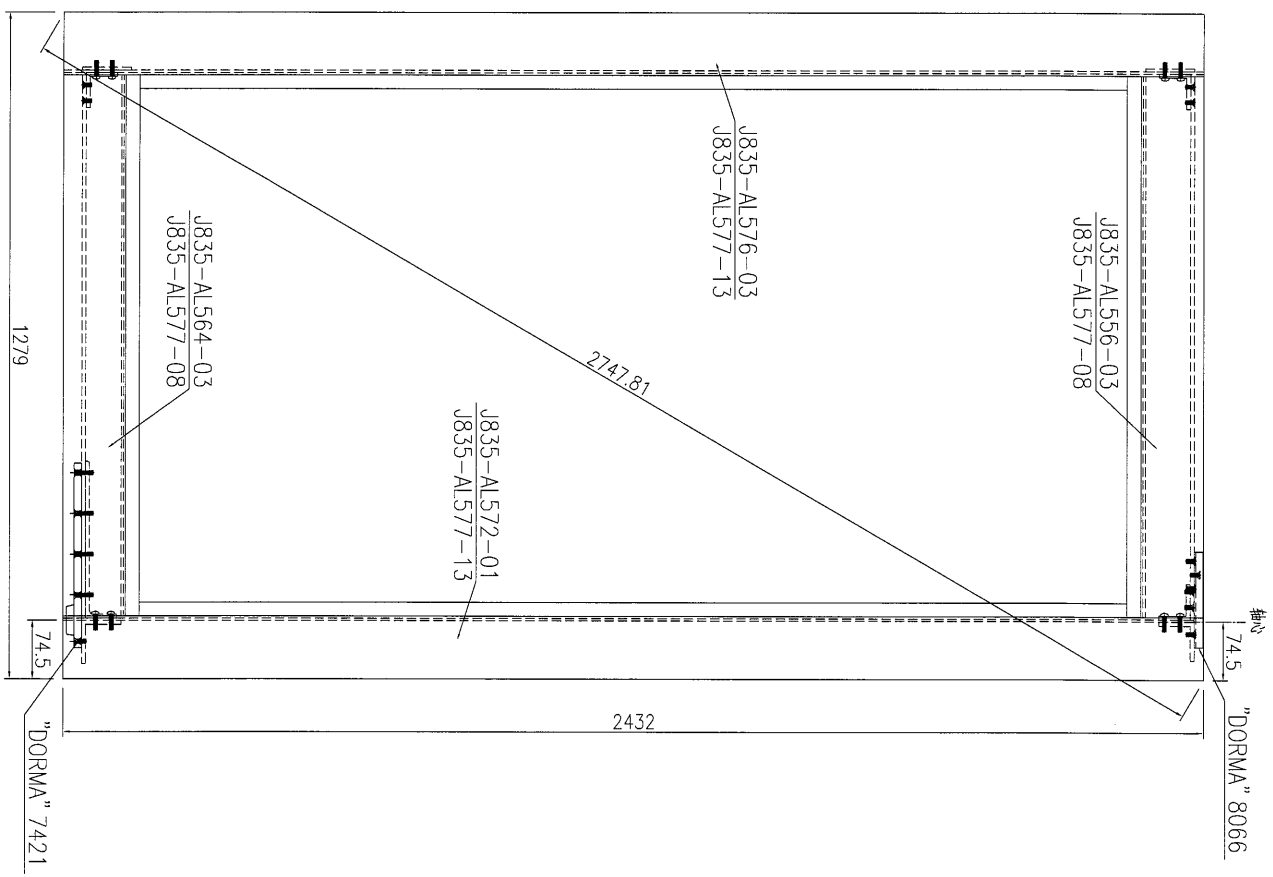
工程號: J-835	窗號: GD06	數量: 1	繪圖: 曾建平	日期: 2017.04.29	批准:	日期:	名稱: 地盤門組框圖	圖号: J835-ZK106
地盤將軍澳60D平台	顏色: 古銅色	位置:	校核:	日期:	採用: 地盤 <input type="checkbox"/> 工廠 <input type="checkbox"/>		版本:	版本:



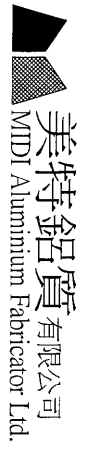
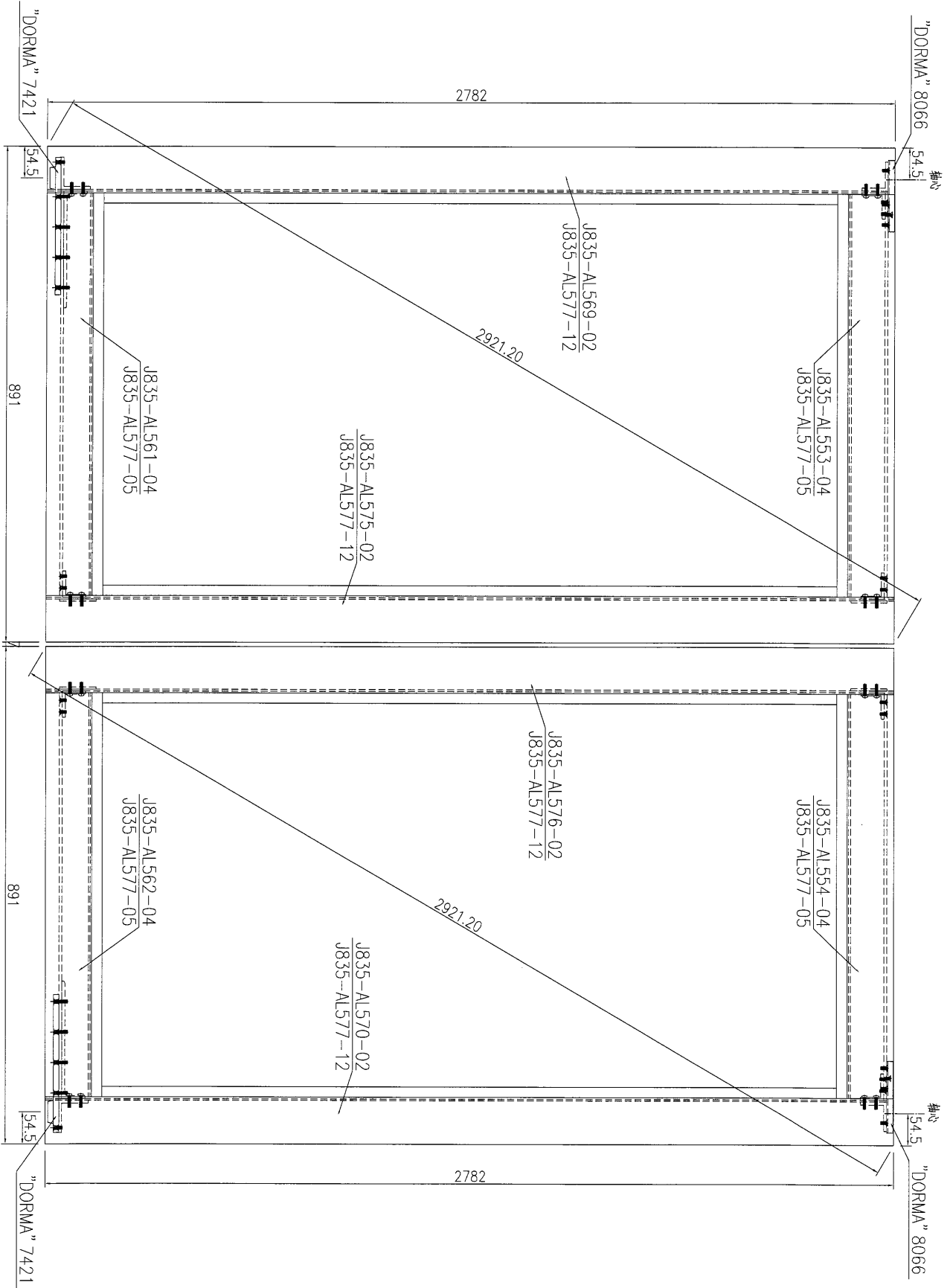
工程號: J-835	窗號: GD07	數量: 1	繪圖: 曾建平	日期: 2017.04.29	批准:	名稱: 地盤門組框圖	圖号: J835-ZK107
地盤: 將軍澳60D平台	顏色: 深灰色	位置:	校核:	日期:	採用: 地盤 <input type="checkbox"/> 工廠 <input type="checkbox"/>	版本:	版次:



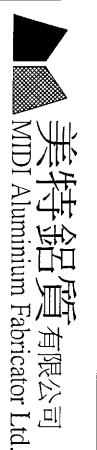
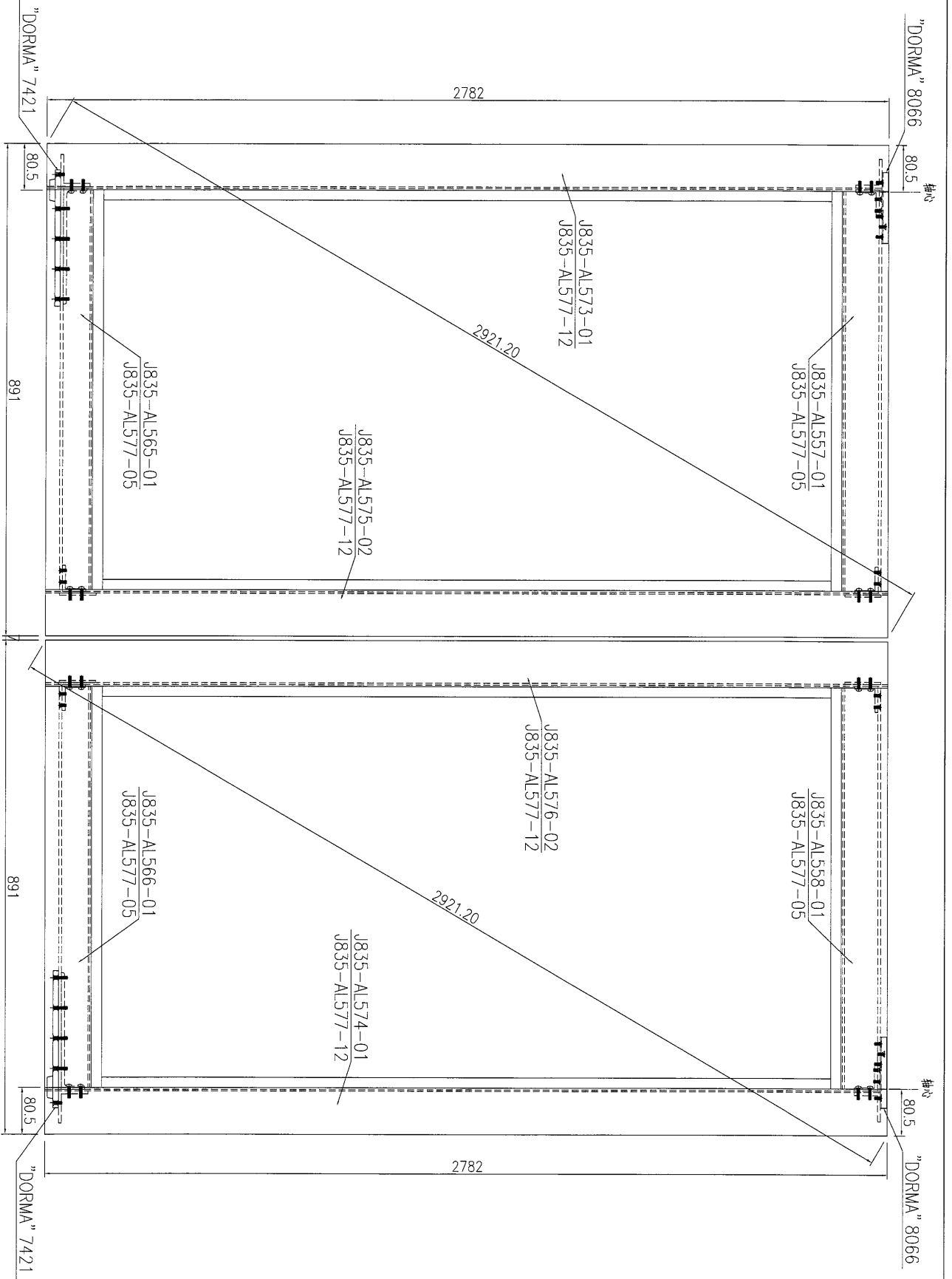
工程號: J-835	窗號: GD08	數量: 2	繪圖: 曾建平	日期: 2017.04.29	批准:	名稱: 地臺門組框圖
地盤: 將軍澳66D平台	顏色: 深灰色	位置: .	校核:	日期:	採用: 地盤 <input type="checkbox"/> 工廠 <input type="checkbox"/>	圖号: J835-ZK108
						版次:
						版次:



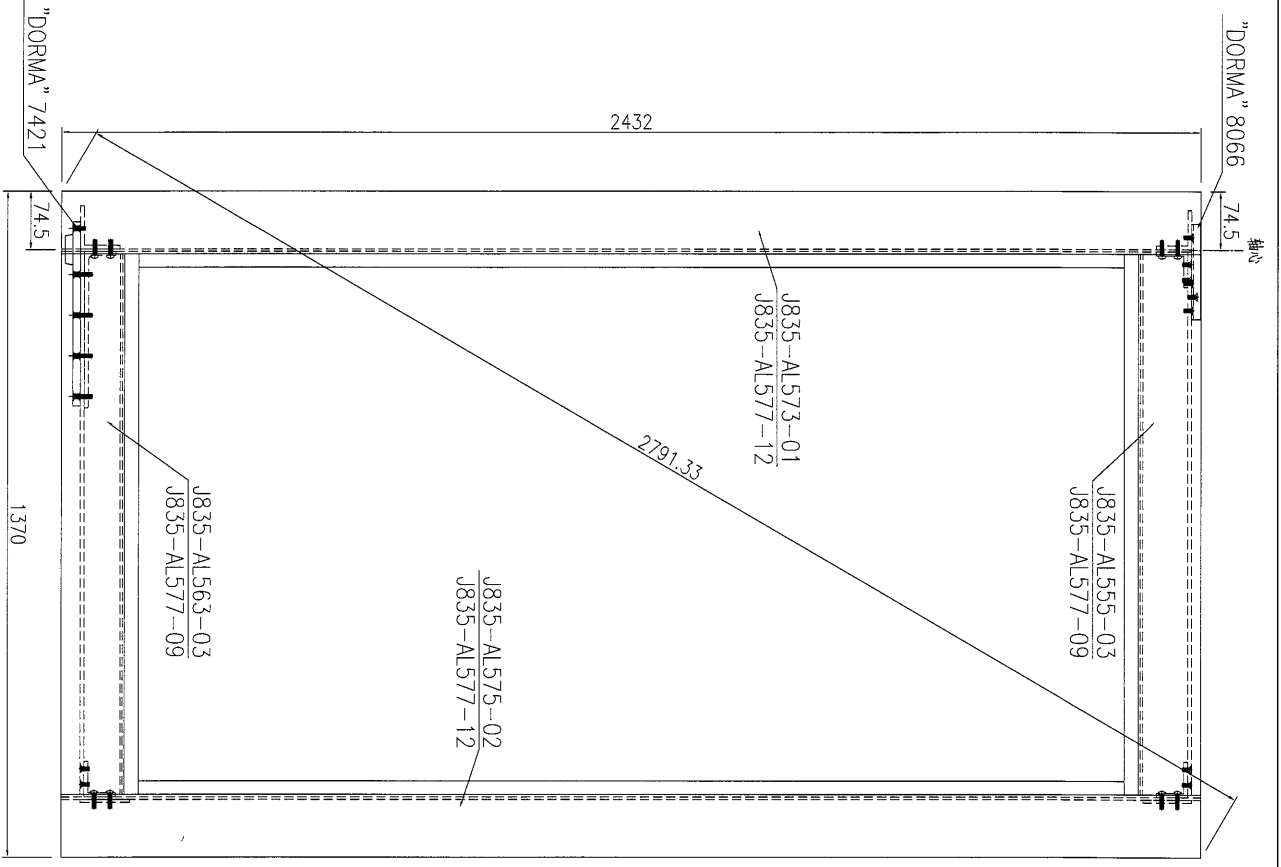
工程號: J-835	窗號: GD09	數量: 1	繪圖: 曾建平	日期: 2017.04.29	批准:	日期:	名稱: 地臺門組框圖	圖号: J835-ZK109
地盤: 將軍澳66D平台	顏色: 深灰色	位置: .	校核:	日期:	採用: 地盤 <input type="checkbox"/> 工廠 <input type="checkbox"/>		版本:	版本:



工程號: J-835	窗號: GD10	數量: 1	繪圖: 曾建平	日期: 2017.04.29	批准:	名稱: 地臺門組框圖
地點: 將軍澳66D平台	顏色: 古銅色	位置:	校核:	日期:	採用: 地盤 <input type="checkbox"/> 工廠 <input type="checkbox"/>	圖号: J835-ZK110
						版次:
						版次:



工程號: J-835	窗號: GD11	數量: 1	繪圖: 曾建平	日期: 2017.04.29	批准:	名稱: 地臺門組框圖
地盤: 將軍澳60D平台	顏色: 古銅色	位置:	校核:	日期:	採用: 地盤 <input type="checkbox"/> 工廠 <input type="checkbox"/>	圖号: J835-ZK111
						版次:
						版次:



美特鋁質有限公司
MTD Aluminium Fabricator Ltd.

工程號: J-835	窗號: GD12	數量: 1	繪圖: 曾建平	日期: 2017.04.29	批准:	日期:	名稱: 地臺門組框圖	圖号: J835-ZK112
地盤: 將軍澳66D平台	顏色: 深灰色	位置: .	校核:	日期:	採用: 地盤 <input type="checkbox"/> 工廠 <input type="checkbox"/>		版次:	版次:

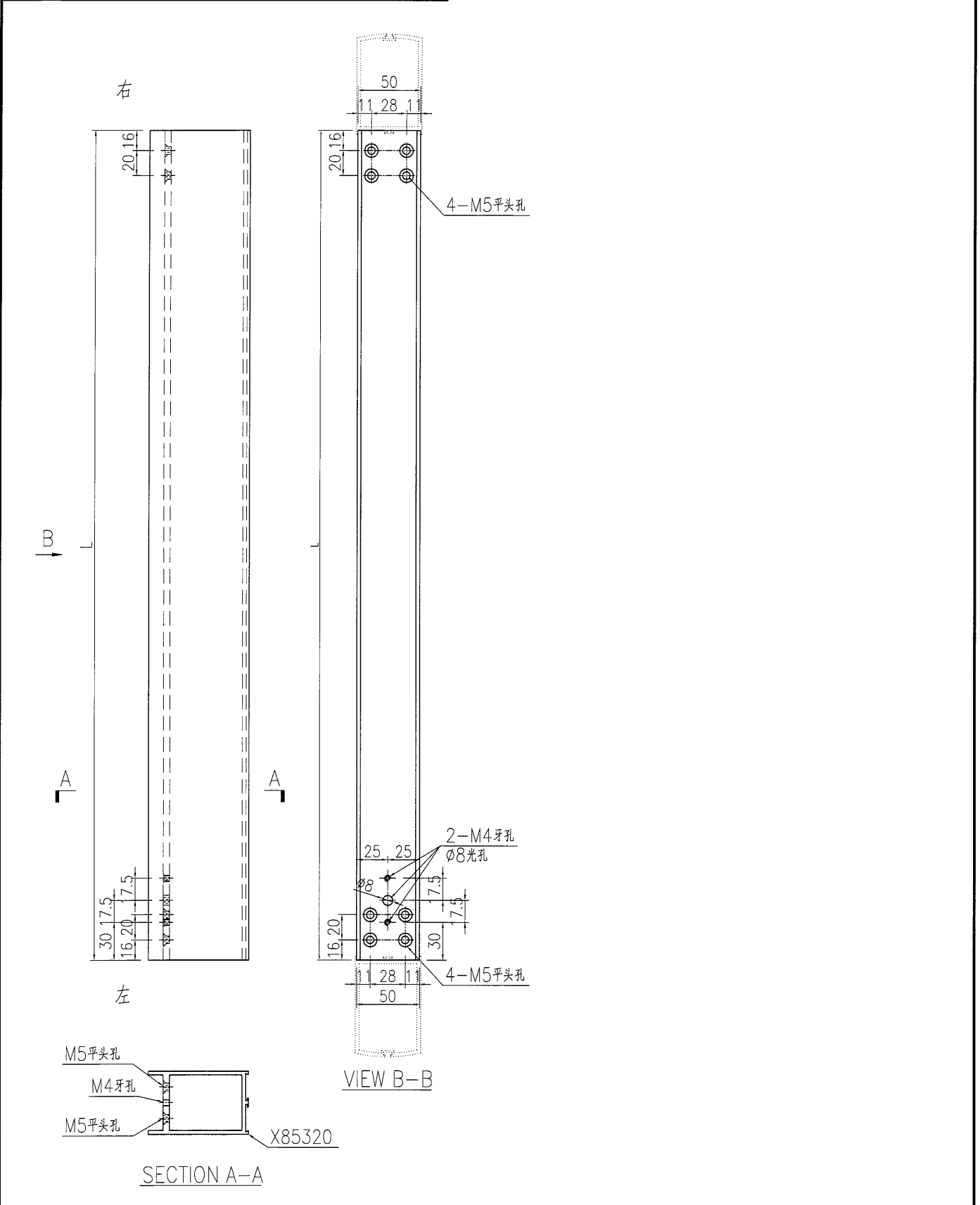


美特鋁質 有限公司
MIDI Aluminium Fabricator Ltd.

产品编号	L(mm)	数量	A	N	M	B	N1	M1	备注
J835-AL551-01	697	15							深灰色

注明: 深灰色色号为: PPG UCT515482XL(RY)-3 3 Coats Dark Grey
古铜色色号为: PPG UCT26694SC-3 3 Coats Bronze

工程號	J835	地盤	將軍澳66D平台
-----	------	----	----------



名稱	地臺門玉頂加工圖	制圖	曾建平	2017.04.29	修改			
材料	X85320	復核			日期			
顏色	詳見備註	批准			圖號	J835-AL551		

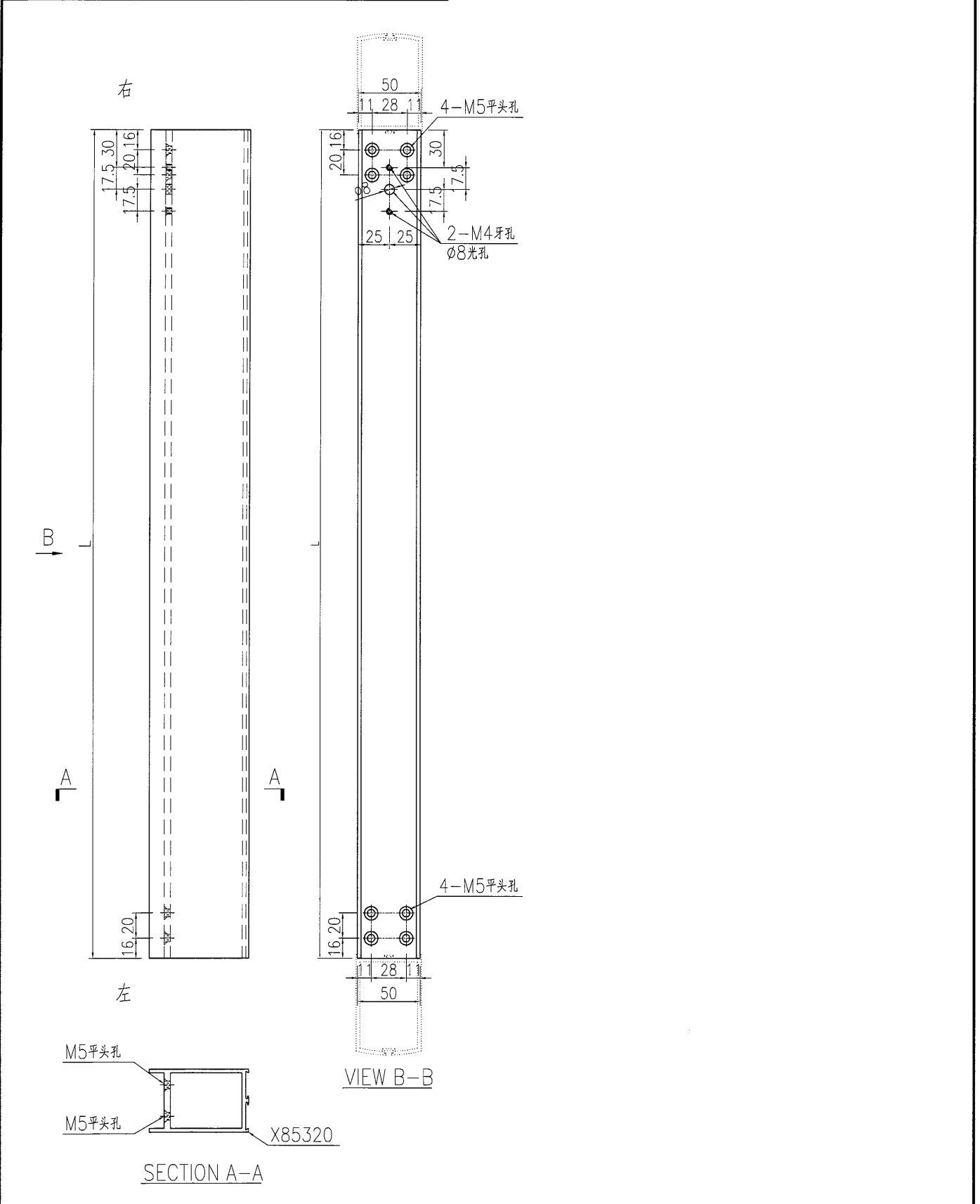


美特鋁質 有限公司
MIDI Aluminium Fabricator Ltd.

产品编号	L(mm)	数量	A	N	M	B	N1	M1	备注
J835-AL552-01	697	15							深灰色

注明: 深灰色色号为: PPG UCT515482XL(RY)-3 3 Coats Dark Grey
古铜色色号为: PPG UCT26694SC-3 3 Coats Bronze

工程號	J835	地盤	將軍澳66D平台
-----	------	----	----------



名稱	地臺門頂加工圖	制圖	曾建平	2017.04.29	修改			
材料	X85320	復核			日期			
顏色	詳見備註	批准			圖號	J835-AL552		

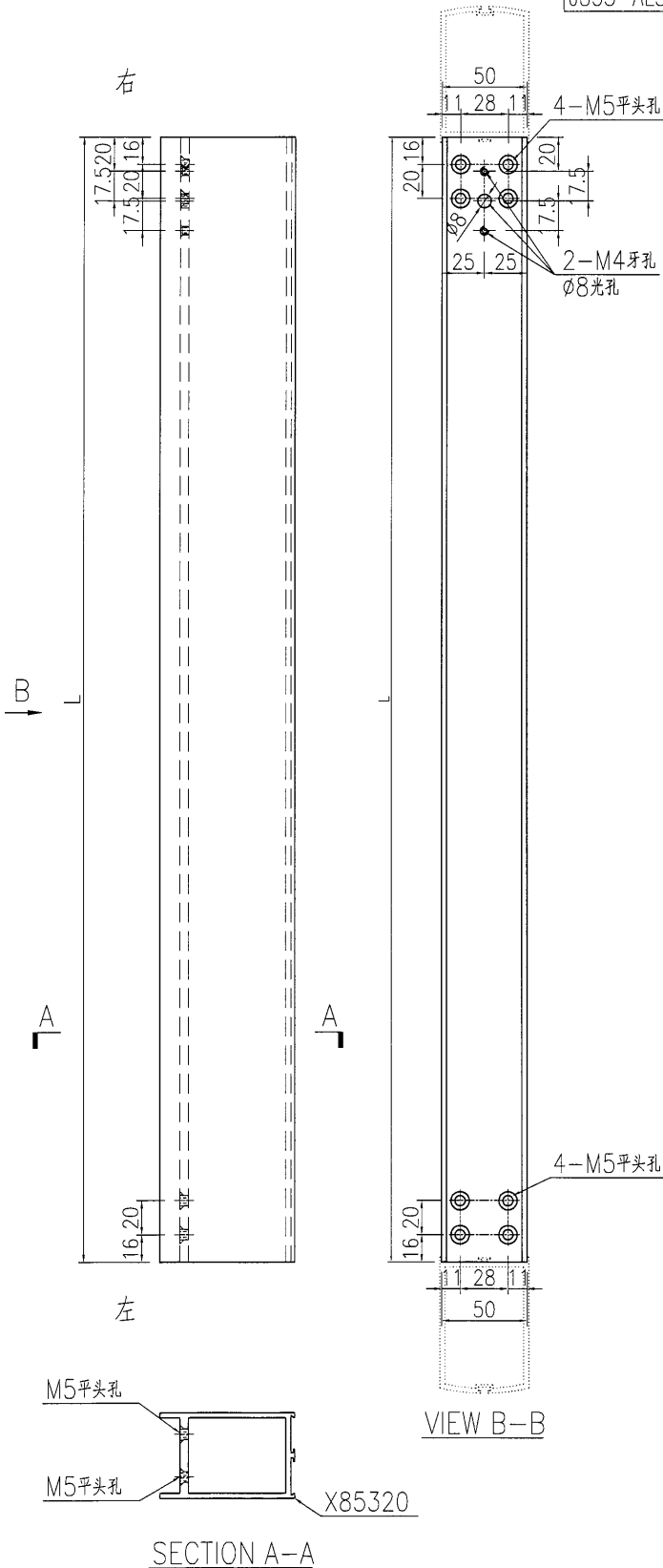


美特鋁質 有限公司
MIDI Aluminium Fabricator Ltd.


工程號 J835 地盤 將軍澳66D平台

产品编号	L(mm)	数量	A	N	M	B	N1	M1	备注
J835-AL554-01	759.5	7							深灰色
J835-AL554-02	814.5	2							深灰色
J835-AL554-03	787	8							古铜色
J835-AL554-04	737	2							古铜色
J835-AL554-05	812	4							深灰色

注明: 深灰色色号为: PPG UCT515482XL(RY)-3 3 Coats Dark Grey
古铜色色号为: PPG UCT26694SC-3 3 Coats Bronze



名稱	地臺門玉頂加工圖	制圖	曾建平	2017.04.29	修改			
材料	X85320	復核			日期			
顏色	詳見備註	批准			圖號	J835-AL554		

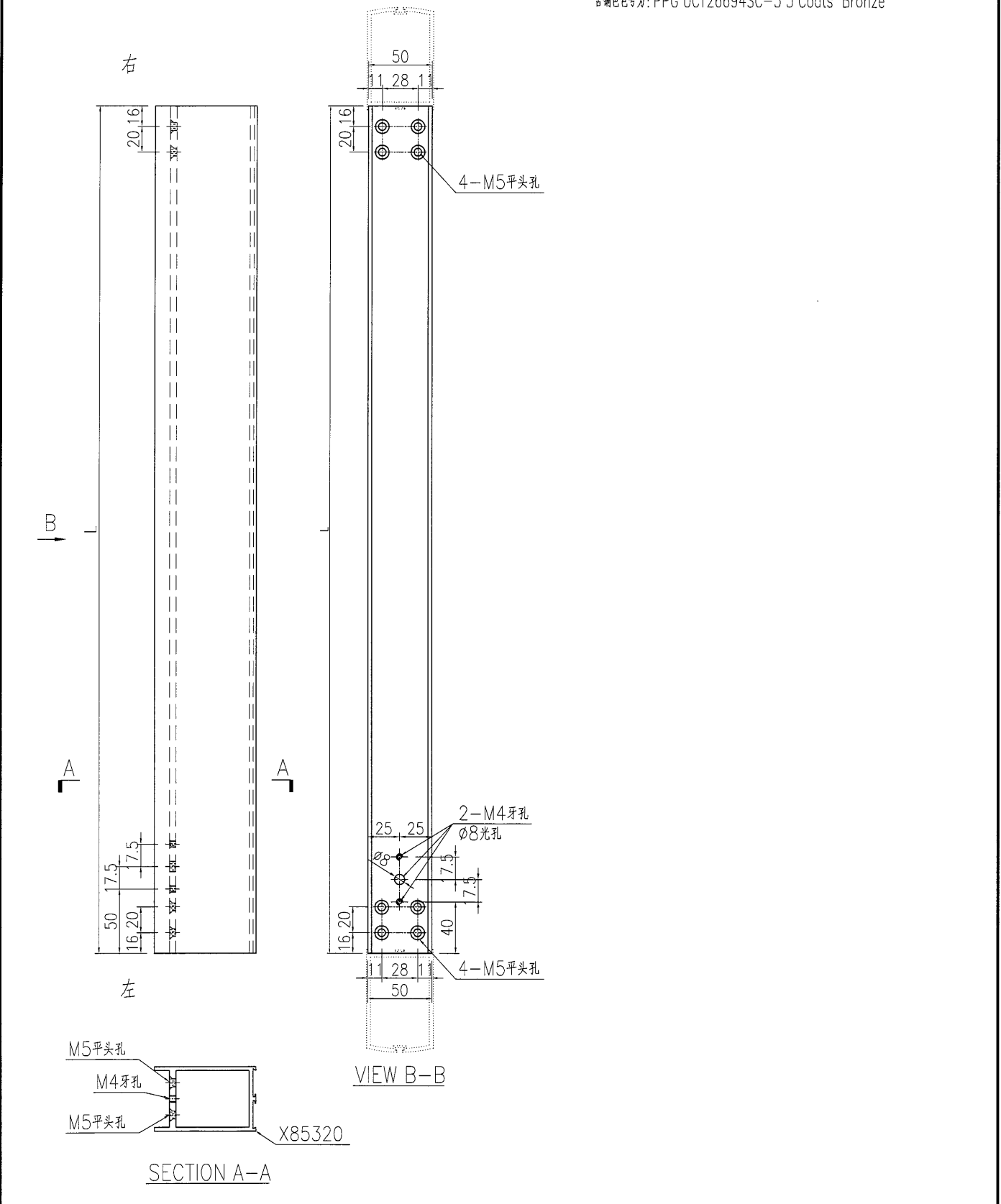


美特鋁質 有限公司
MIDI Aluminium Fabricator Ltd.

工程號 J835 地盤 將軍澳66D平台

产品编号	L(mm)	数量	A	N	M	B	N1	M1	备注
J835-AL555-01	807	1							深灰色
J835-AL555-02	849.5	2							深灰色
J835-AL555-03	1216	1							深灰色

注明: 深灰色色号为: PPG UCT515482XL(RY)-3 3 Coats Dark Grey
古铜色色号为: PPG UCT26694SC-3 3 Coats Bronze



名稱	地臺門頂加工圖	制圖	曾建平	2017.04.29	修改			
材料	X85320	復核			日期			
顏色	詳見備註	批准			圖號	J835-AL555		

EG-DWG3

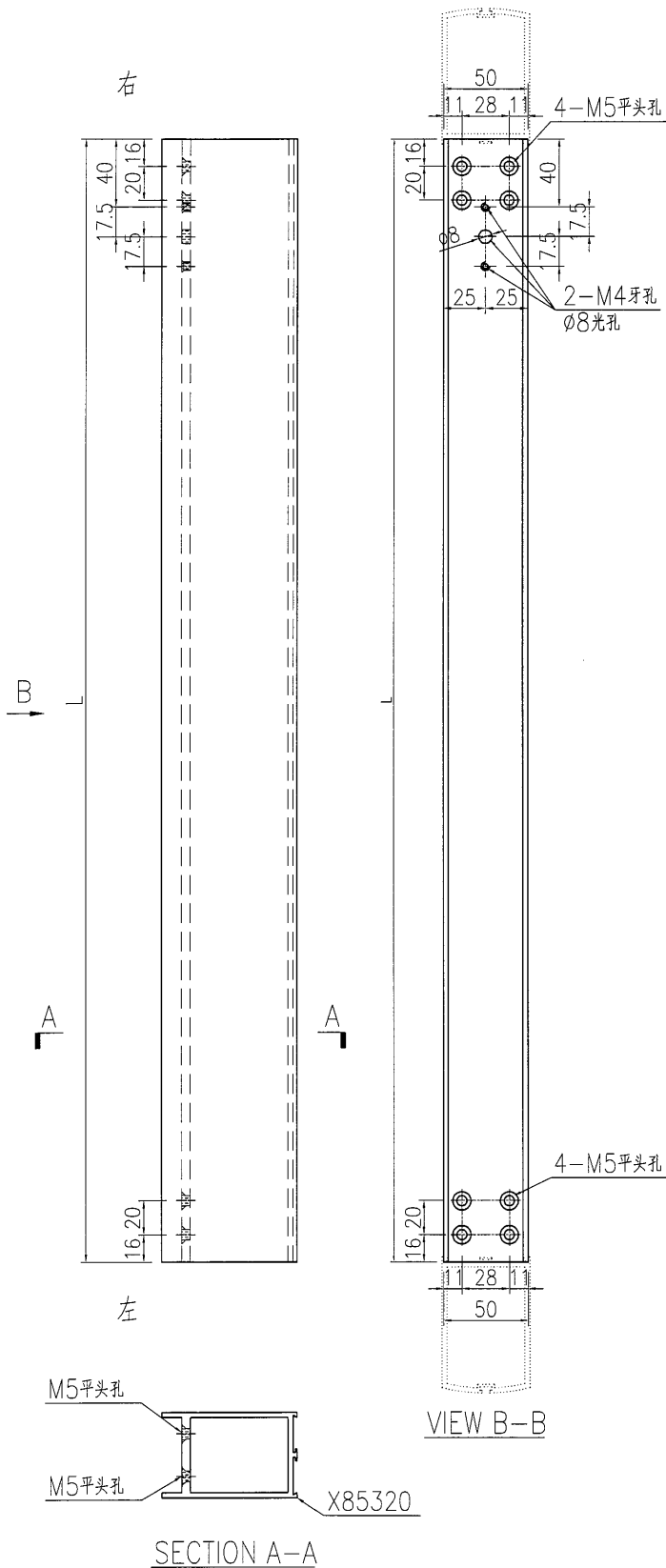


美特鋁質 有限公司
MIDI Aluminium Fabricator Ltd.

工程號	J835	地盤	將軍澳66D平台
-----	------	----	----------

产品编号	L(mm)	数量	A	N	M	B	N1	M1	备注
J835-AL556-01	807	1							深灰色
J835-AL556-02	849.5	2							深灰色
J835-AL556-03	1125	1							深灰色

注明: 深灰色色号为: PPG UCT515482XL(RY)-3 3 Coats Dark Grey
古铜色色号为: PPG UCT26694SC-3 3 Coats Bronze



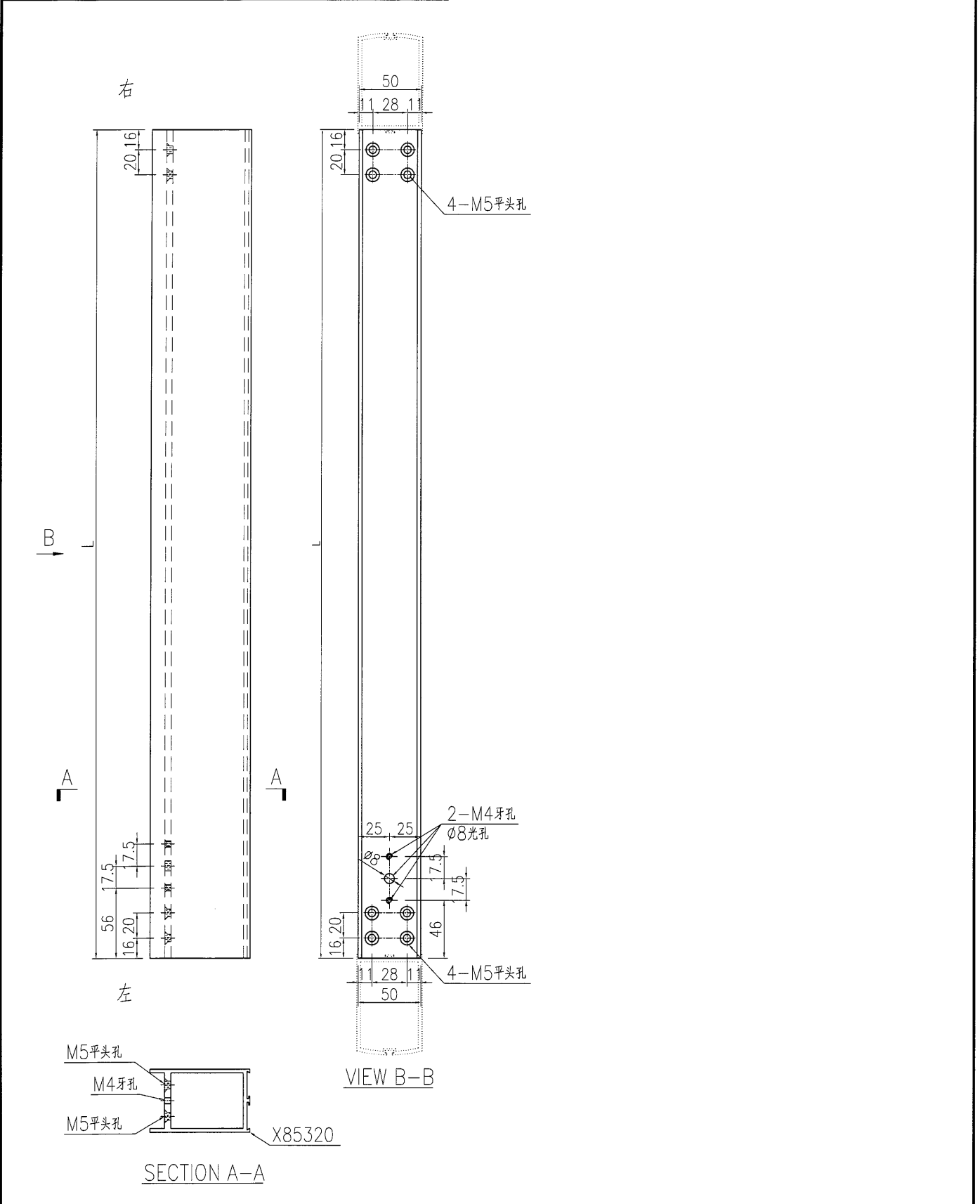
名稱	地盤門頂加工圖	制圖	曾建平	2017.04.29	修改		
材料	X85320	復核			日期		
顏色	詳見備註	批准			圖號	J835-AL556	


美特鋁質 有限公司
 MIDI Aluminium Fabricator Ltd.

工程號 J835 地盤 將軍澳66D平台

产品编号	L(mm)	数量	A	N	M	B	N1	M1	备注
J835-AL557-01	737	1							古铜色

注明: 深灰色色号为: PPG UCT515482XL(RY)-3 3 Coats Dark Grey
 古铜色色号为: PPG UCT26694SC-3 3 Coats Bronze



名稱	地臺門頂加工圖	制圖	曾建平	2017.04.29	修改			
材料	X85320	復核			日期			
顏色	詳見備註	批准			圖號	J835-AL557		

EG-DWG3

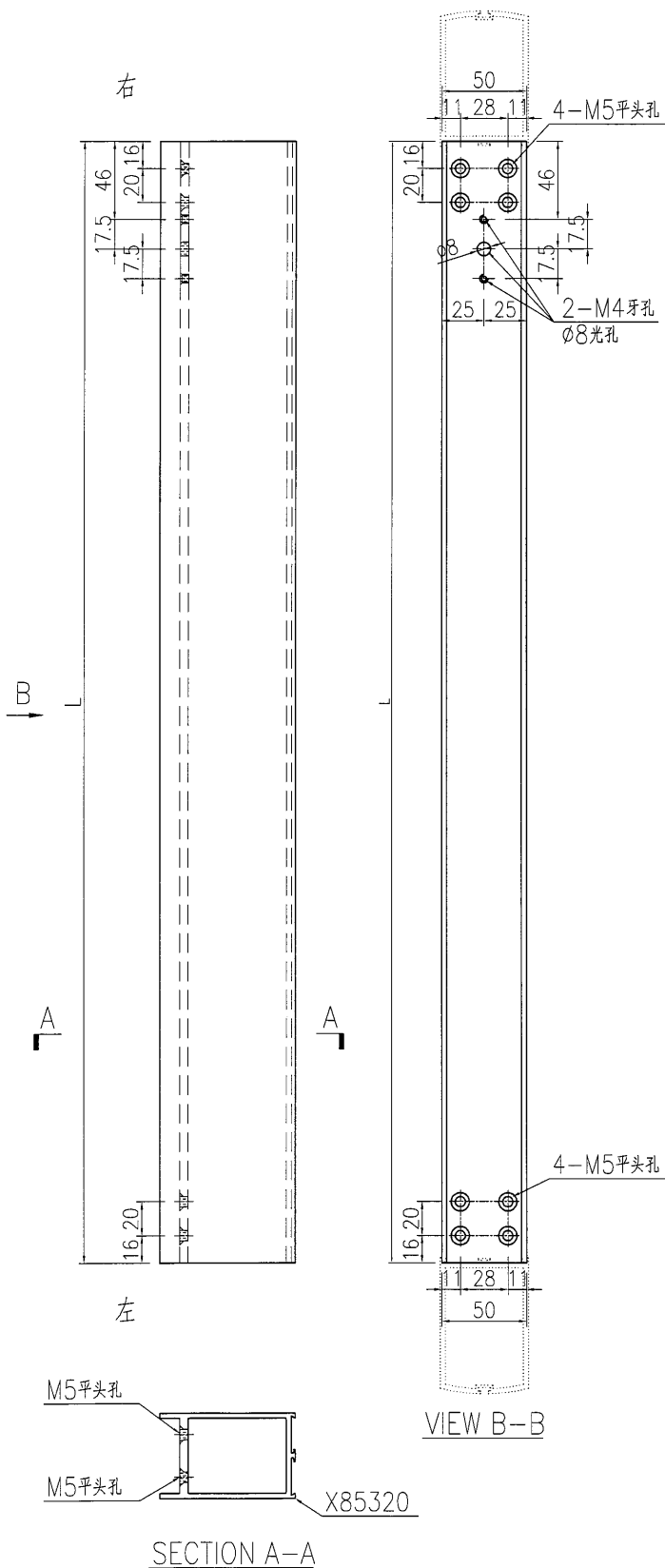


美特鋁質 有限公司
MIDI Aluminium Fabricator Ltd.

产品编号	L(mm)	数量	A	N	M	B	N1	M1	备注
J835-AL558-01	737	1							古铜色

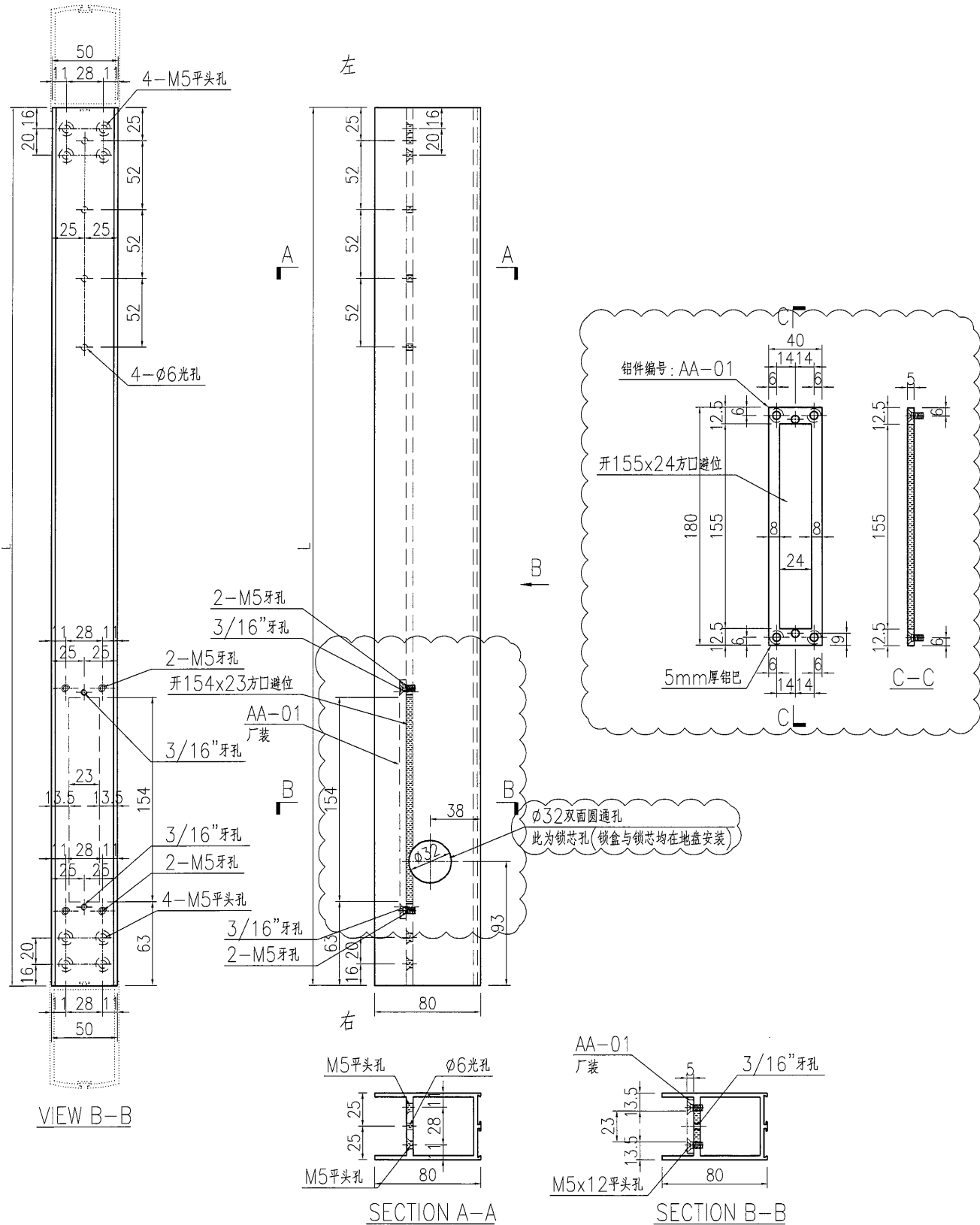
注明: 深灰色色号为: PPG UCT515482XL(RY)-3 3 Coats Dark Grey
古铜色色号为: PPG UCT26694SC-3 3 Coats Bronze

工程號	J835	地盤	將軍澳66D平台
-----	------	----	----------



名稱	地臺門玉頂加工圖	制圖	曾建平	2017.04.29	修改			
材料	X85320	復核			日期			
顏色	詳見備註	批准			圖號	J835-AL558		

美特鋁質有限公司 MIDI Aluminium Fabricator Ltd.	产品编号	L(mm)	数量	A	N	M	B	N1	M1	备注
	J835-AL559-01	697	15							深灰色
说明: 深灰色色号为: PPG UCT515482XL(RY)-3 3 Coats Dark Grey 古铜色色号为: PPG UCT26694SC-3 3 Coats Bronze										
工程號	J835	地盤	將軍澳66D平台							



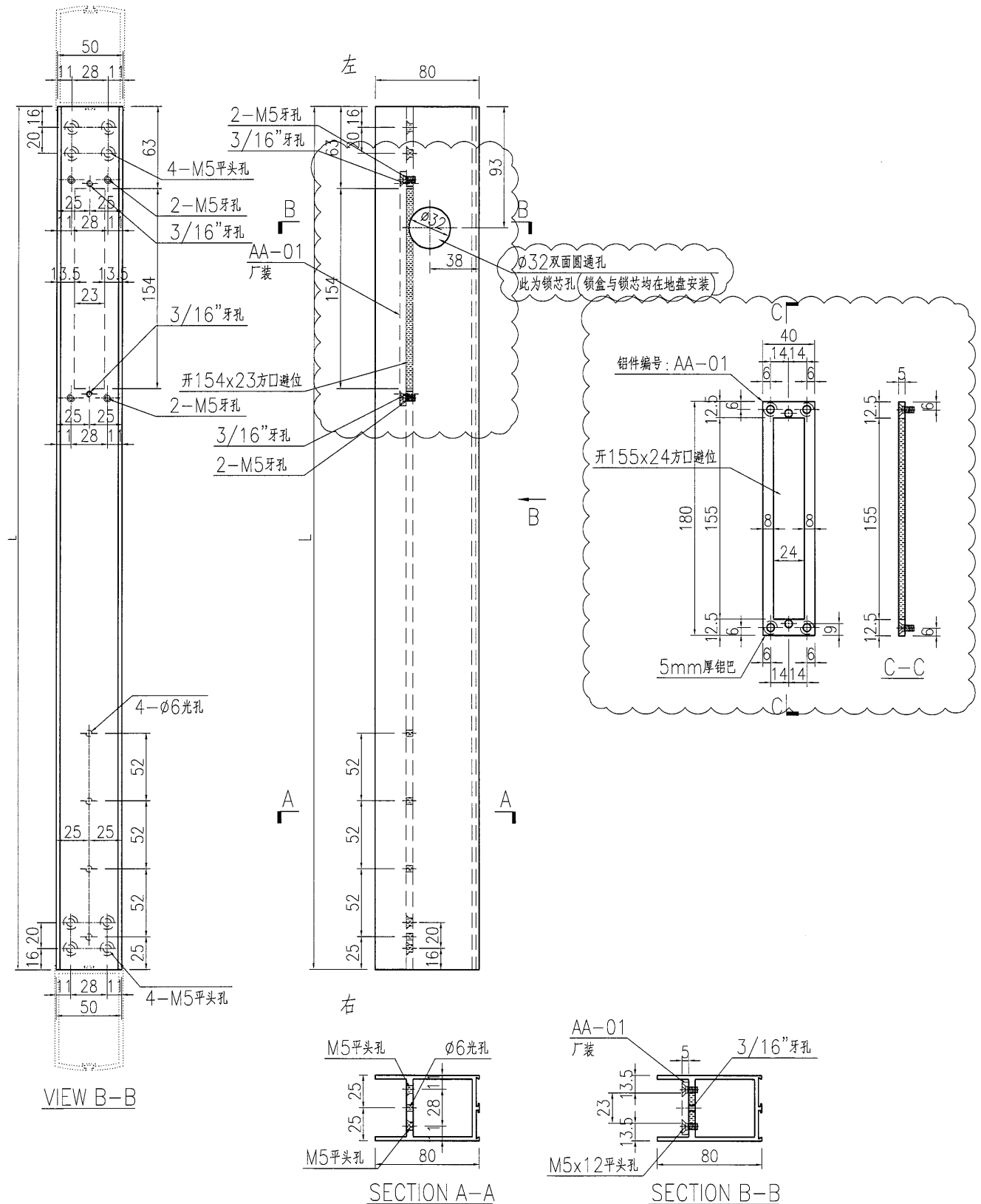
名稱	地臺門玉底加工圖	制圖	曾建平	2017.04.29	修改	A	
材料	X85319	復核			日期	2017-05-19	
顏色	詳見備註	批准			圖號	J835-AL559	



产品编号	L(mm)	数量	A	N	M	B	N1	M1	备注
J835-AL560-01	697	15							深灰色

注明: 深灰色色号为: PPG UCT515482XL(RY)-3 3 Coats Dark Grey
古铜色色号为: PPG UCT26694SC-3 3 Coats Bronze

工程號	J835	地盤	將軍澳66D平台
-----	------	----	----------



名稱	地臺門玉底加工圖	制圖	曾建平	2017.04.29	修改	A	
材料	X85319	復核			日期	2017-05-19	
顏色	詳見備註	批准			圖號	J835-AL560	

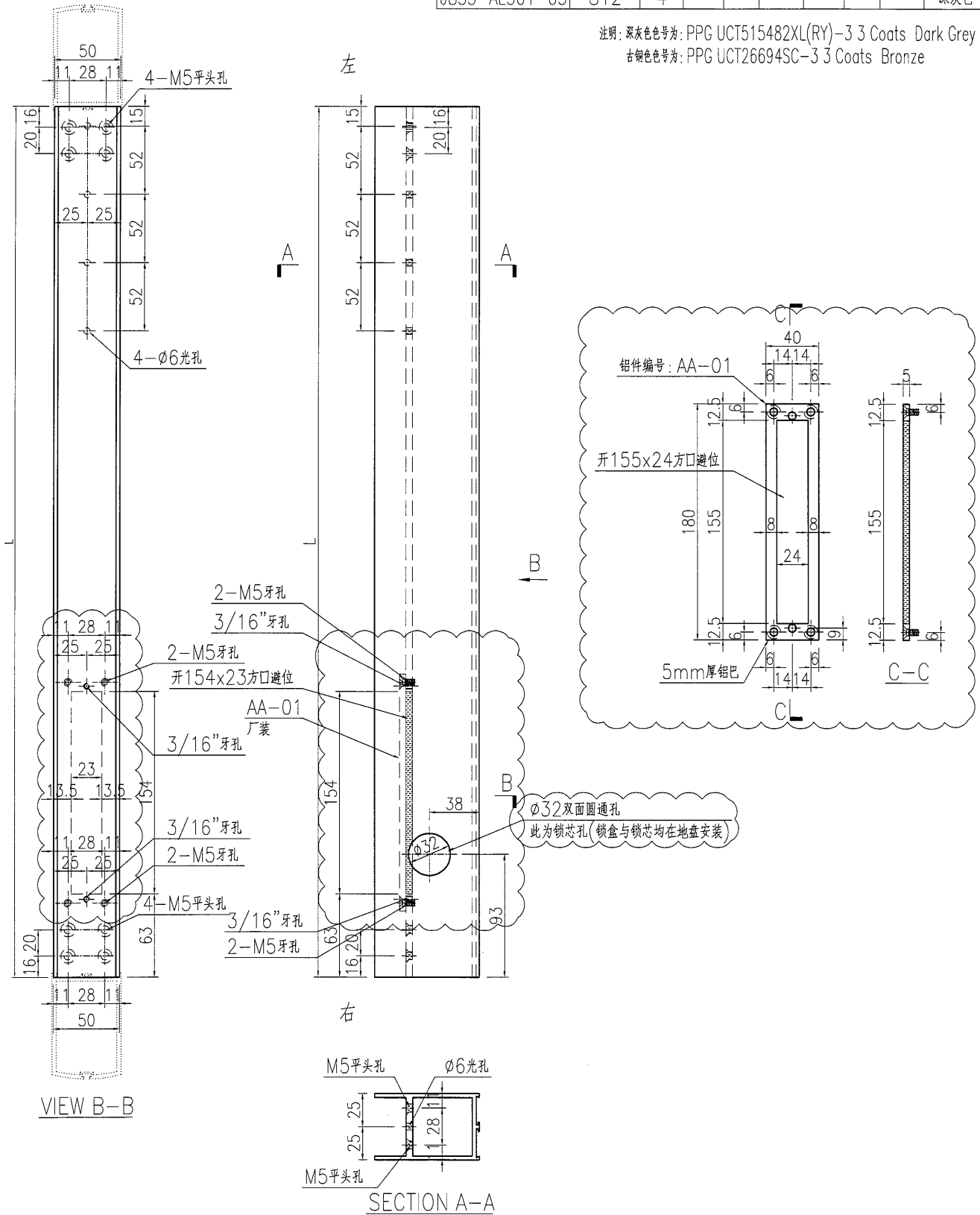


美特鋁質有限公司
MIDI Aluminium Fabricator Ltd.

工程號 J835 地盤 將軍澳66D平台

产品编号	L(mm)	数量	A	N	M	B	N1	M1	备注
J835-AL561-01	759.5	7							深灰色
J835-AL561-02	814.5	2							深灰色
J835-AL561-03	787	8							古铜色
J835-AL561-04	737	2							古铜色
J835-AL561-05	812	4							深灰色

注明: 深灰色色号为: PPG UCT515482XL(RY)-3 Coats Dark Grey
古铜色色号为: PPG UCT26694SC-3 Coats Bronze



名稱	地臺門玉底加工圖	制圖	曾建平	2017.04.29	修改	A		
材料	X85319	復核			日期	2017-05-19		
顏色	詳見備註	批准			圖號	J835-AL561		

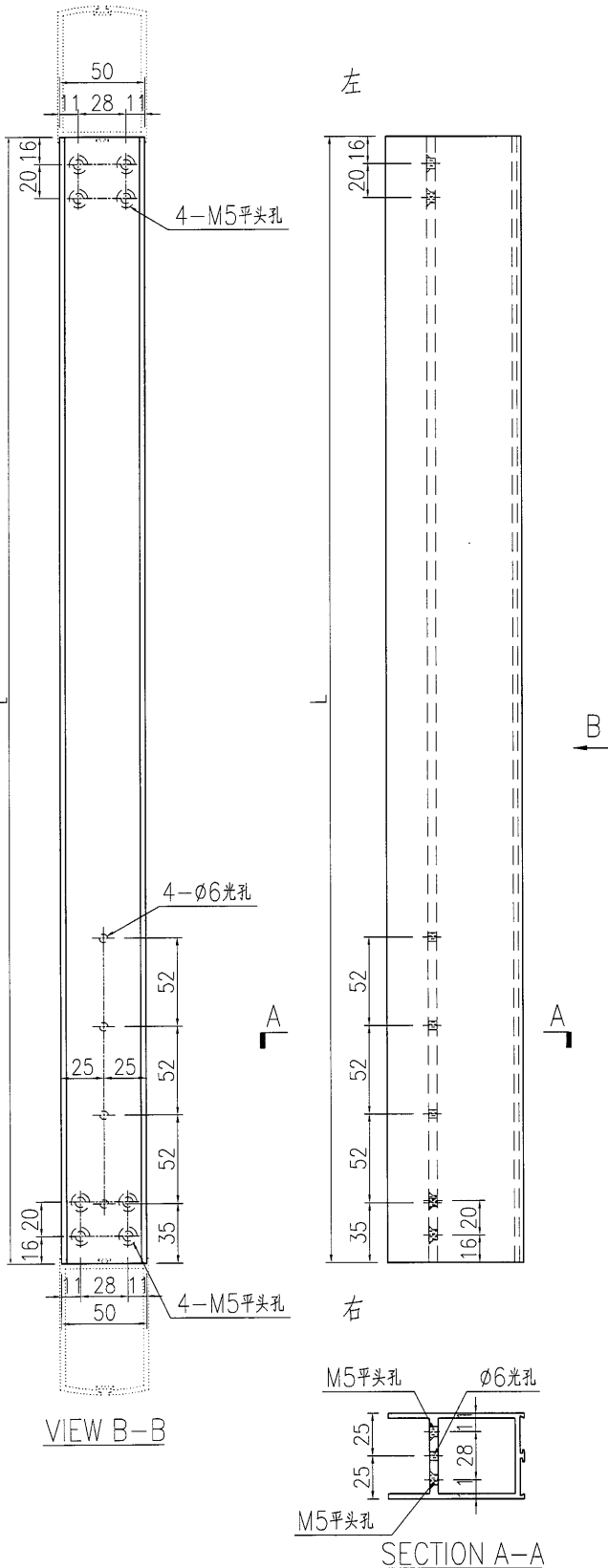


美特鋁質 有限公司
MIDI Aluminium Fabricator Ltd.

产品编号	L(mm)	数量	A	N	M	B	N1	M1	备注
J835-AL564-01	807	1							深灰色
J835-AL564-02	849.5	2							深灰色
J835-AL564-03	1125	1							深灰色

工程號 J835 地盤 將軍澳66D平台

注明: 深灰色色号为: PPG UCT515482XL(RY)-3 3 Coats Dark Grey
古铜色色号为: PPG UCT26694SC-3 3 Coats Bronze



名稱	地臺門玉底加工圖	制圖	曾建平	2017.04.29	修改			
材料	X85319	復核			日期			
顏色	詳見備註	批准			圖號	J835-AL564		

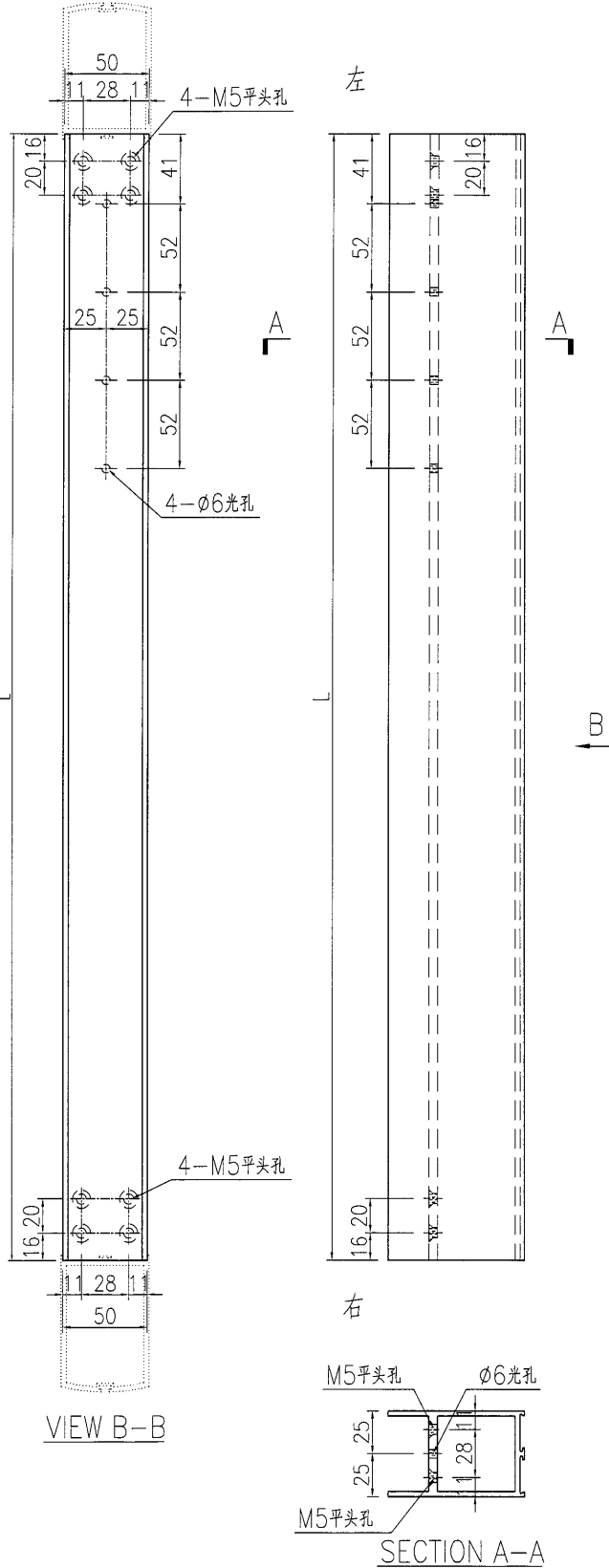


美特鋁質有限公司
MIDI Aluminium Fabricator Ltd.

产品编号	L(mm)	数量	A	N	M	B	N1	M1	备注
J835-AL565-01	737	1							古铜色

注明: 深灰色色号为: PPG UCT515482XL(RY)-3 3 Coats Dark Grey
古铜色色号为: PPG UCT26694SC-3 3 Coats Bronze

工程號	J835	地盤	將軍澳66D平台
-----	------	----	----------



名稱	地臺門玉底加工圖	制圖	曾建平	2017.04.29	修改			
材料	X85319	復核			日期			
顏色	詳見備註	批准			圖號	J835-AL565		

EG-DWG3

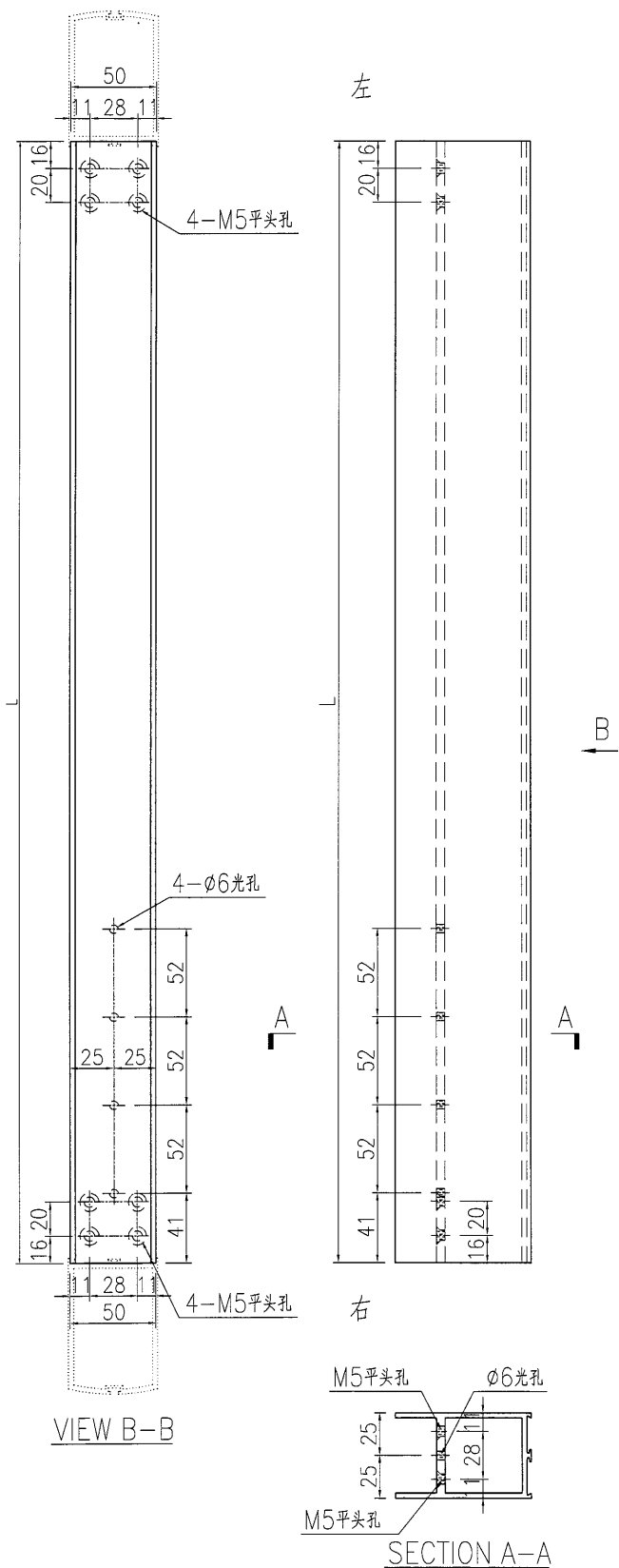


美特鋁質 有限公司
MIDI Aluminium Fabricator Ltd.

产品编号	L(mm)	数量	A	N	M	B	N1	M1	备注
J835-AL566-01	737	1							古铜色

注明: 深灰色色号为: PPG UCT515482XL(RY)-3 3 Coats Dark Grey
古铜色色号为: PPG UCT26694SC-3 3 Coats Bronze

工程號	J835	地盤	將軍澳66D平台
-----	------	----	----------



名稱	地臺門玉底加工圖	制圖	曾建平	2017.04.29	修改			
材料	X85319	復核			日期			
顏色	詳見備註	批准			圖號	J835-AL566		

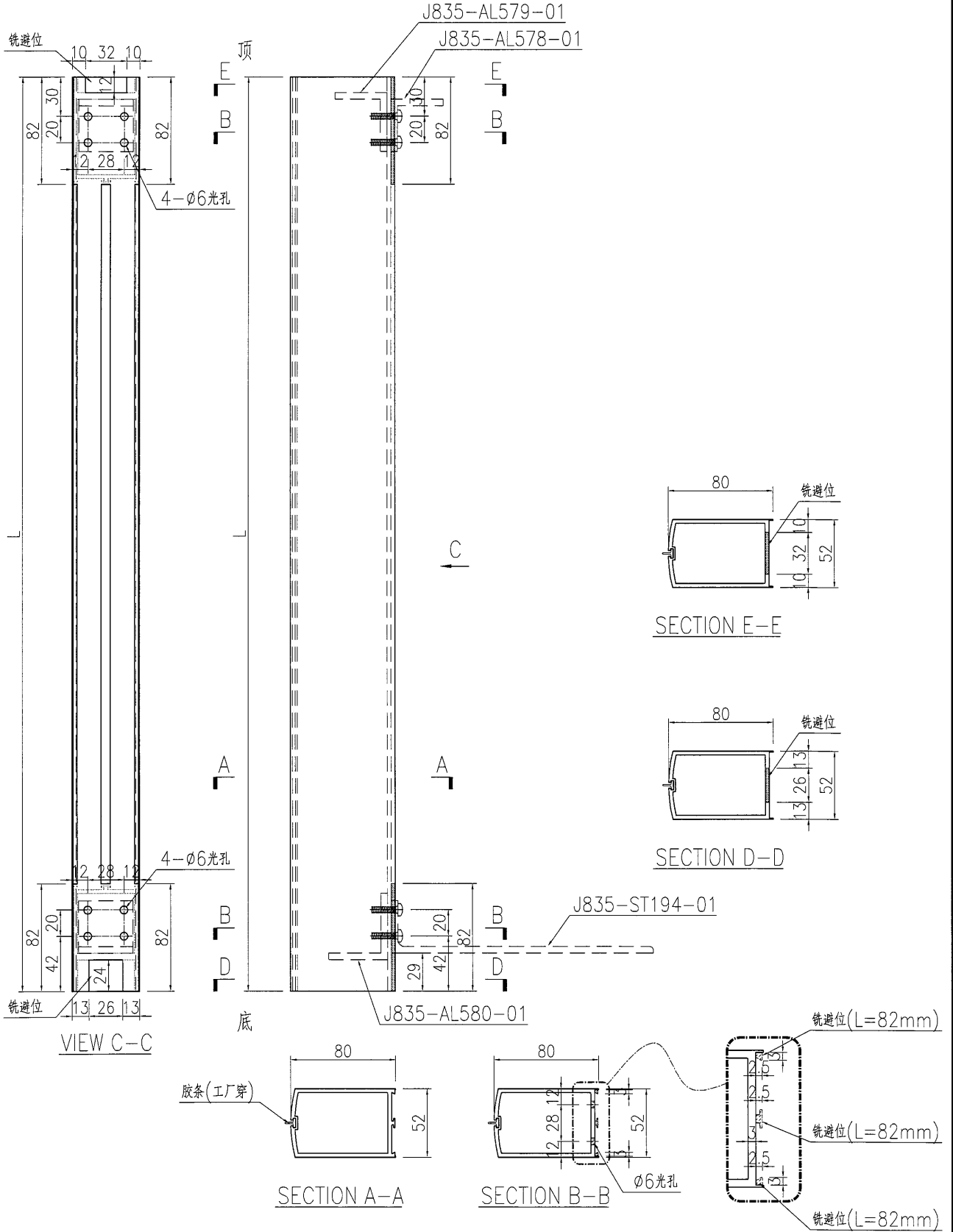


美特鋁質有限公司
MIDI Aluminium Fabricator Ltd.

产品编号	L(mm)	数量	A	N	M	B	N1	M1	备注
J835-AL567-01	2482	15							深灰色

注明: 深灰色色号为: PPG UCT515482XL(RY)-3 3 Coats Dark Grey
古铜色色号为: PPG UCT26694SC-3 3 Coats Bronze

工程號 J835 地盤 將軍澳66D平台



名稱	地臺門玉企加工圖	制圖	曾建平	2017.04.29	修改			
材料	X85321	復核			日期			
顏色	詳見備註	批准			圖號	J835-AL567		

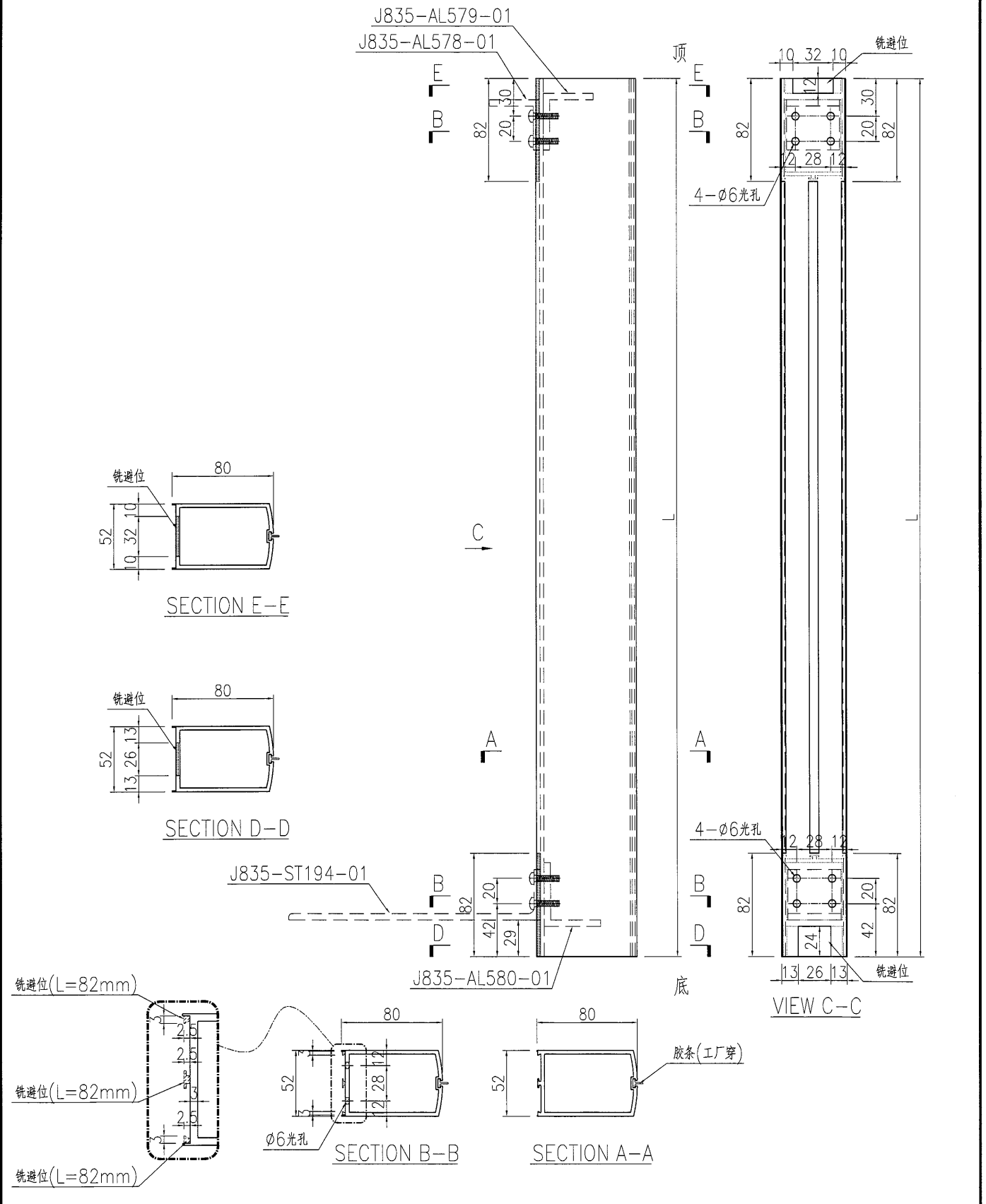


美特鋁質 有限公司
MIDI Aluminium Fabricator Ltd.

工程號	J835	地盤	將軍澳66D平台
-----	------	----	----------

产品编号	L(mm)	数量	A	N	M	B	N1	M1	备注
J835-AL568-01	2482	15							深灰色

注明: 深灰色色号为: PPG UCT515482XL(RY)-3 Coats Dark Grey
古铜色色号为: PPG UCT26694SC-3 Coats Bronze



名稱	地臺門玉企加工圖	制圖	曾建平	2017.04.29	修改			
材料	X85321	復核			日期			
顏色	詳見備註	批准			圖號	J835-AL568		

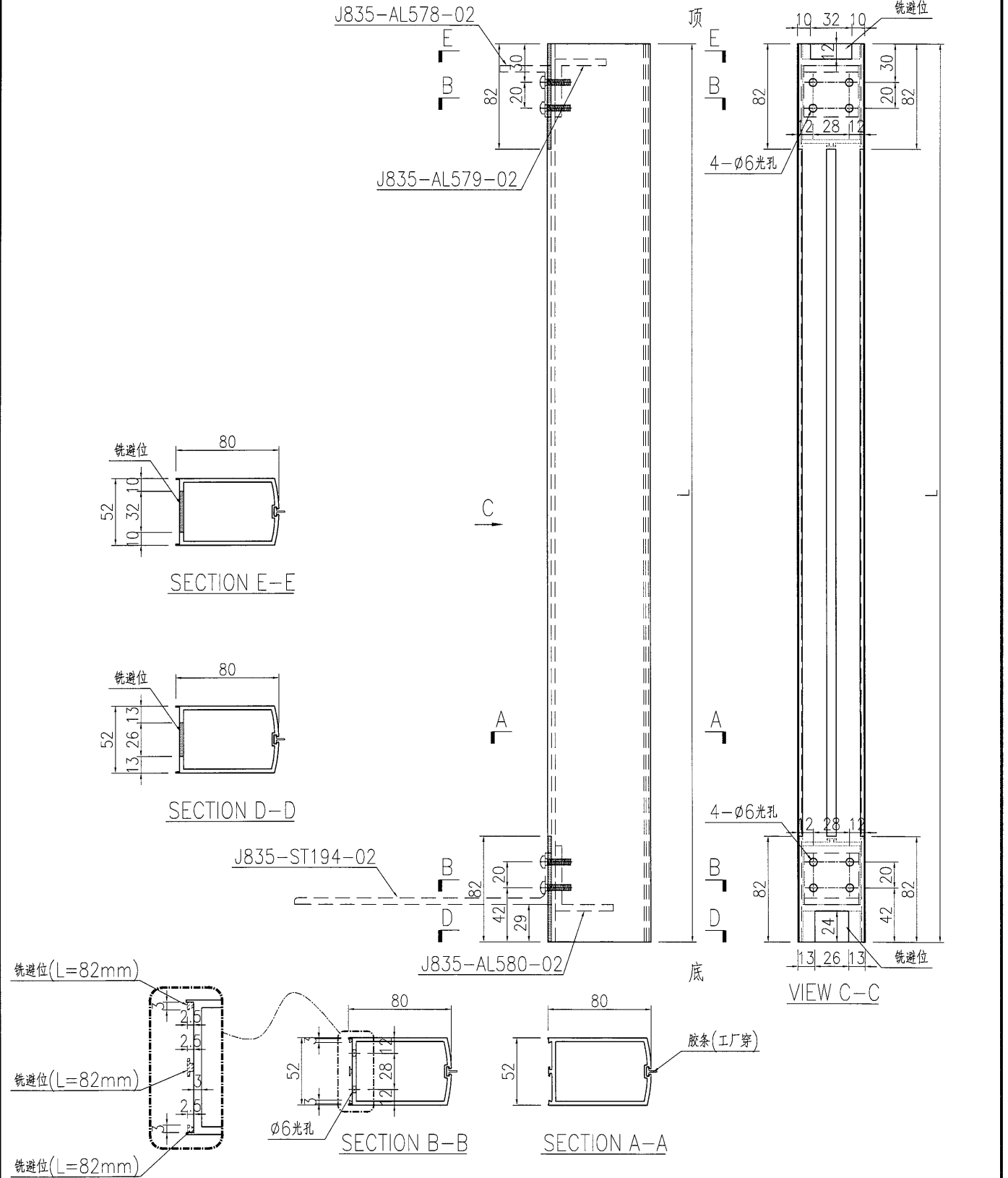


美特鋁質 有限公司
MIDI Aluminium Fabricator Ltd.

产品编号	L(mm)	数量	A	N	M	B	N1	M1	备注
J835-AL570-01	2482	13							深灰色
J835-AL570-02	2782	10							古铜色

工程號 J835 地盤 將軍澳66D平台

注明: 深灰色色号: PPG UCT515482XL(RY)-3 3 Coats Dark Grey
古铜色色号: PPG UCT26694SC-3 3 Coats Bronze



名稱	地臺門玉企加工圖	制圖	曾建平	2017.04.29	修改			
材料	X85321	復核			日期			
顏色	詳見備註	批准			圖號	J835-AL570		

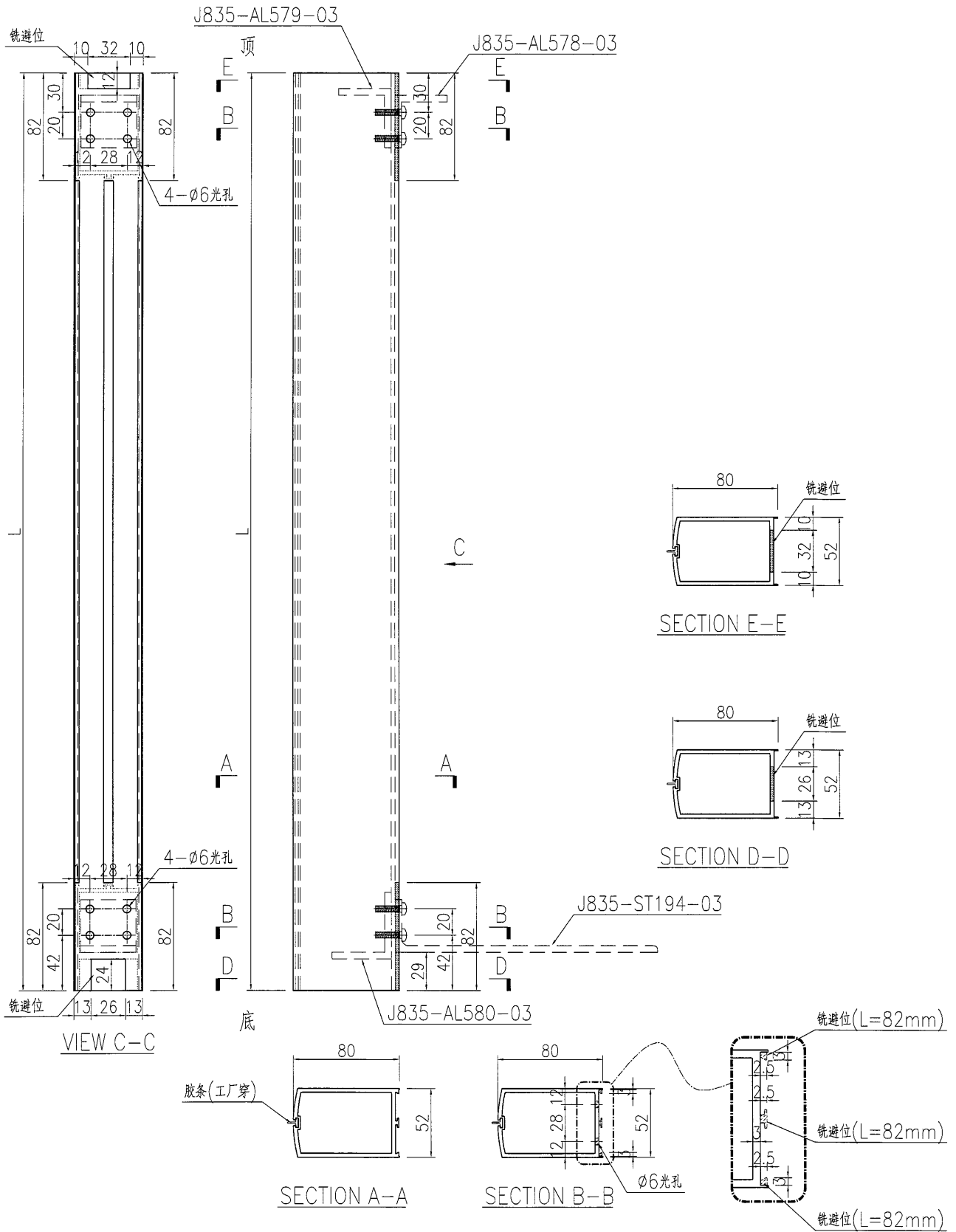


美特鋁質 有限公司
MIDI Aluminium Fabricator Ltd.

产品编号	L(mm)	数量	A	N	M	B	N1	M1	备注
J835-AL571-01	2432	2							深灰色
J835-AL571-02	2982	2							深灰色

工程號 J835 地盤 將軍澳66D平台

注明: 深灰色色号: PPG UCT515482XL(RY)-3 3 Coats Dark Grey
古铜色色号: PPG UCT26694SC-3 3 Coats Bronze



名稱	地臺門玉企加工圖	制圖	曾建平	2017.04.29	修改			
材料	X85321	復核			日期			
顏色	詳見備註	批准			圖號	J835-AL571		

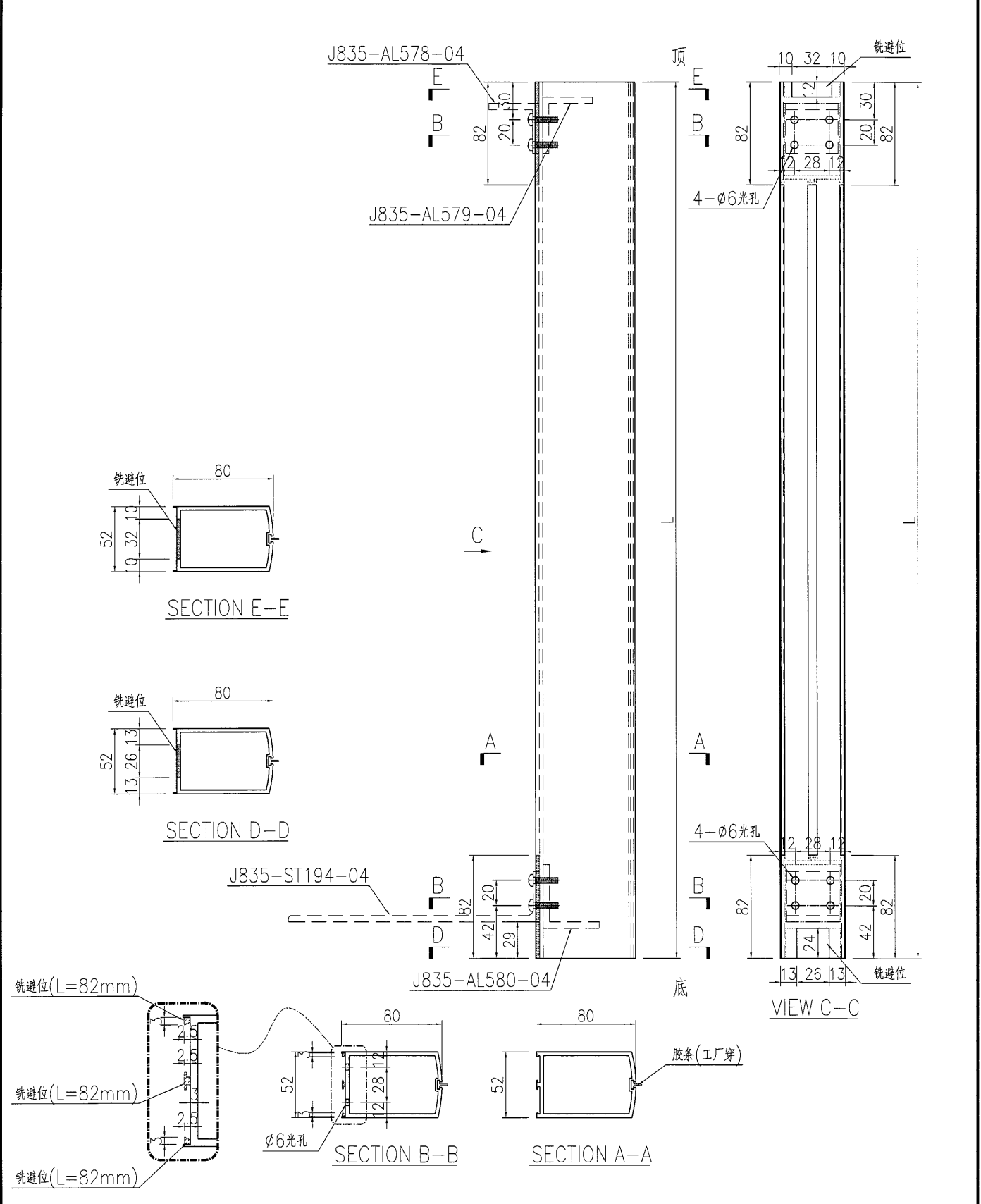


美特鋁質 有限公司
MIDI Aluminium Fabricator Ltd.

工程號	J835	地盤	將軍澳66D平台
-----	------	----	----------

产品编号	L(mm)	数量	A	N	M	B	N1	M1	备注
J835-AL574-01	2782	1							古铜色

注明: 深灰色号为: PPG UCT515482XL(RY)-3 Coats Dark Grey
古铜色号为: PPG UCT26694SC-3 Coats Bronze



名稱	地臺門玉企加工圖	制圖	曾建平	2017.04.29	修改			
材料	X85321	復核			日期			
顏色	詳見備註	批准			圖號	J835-AL574		

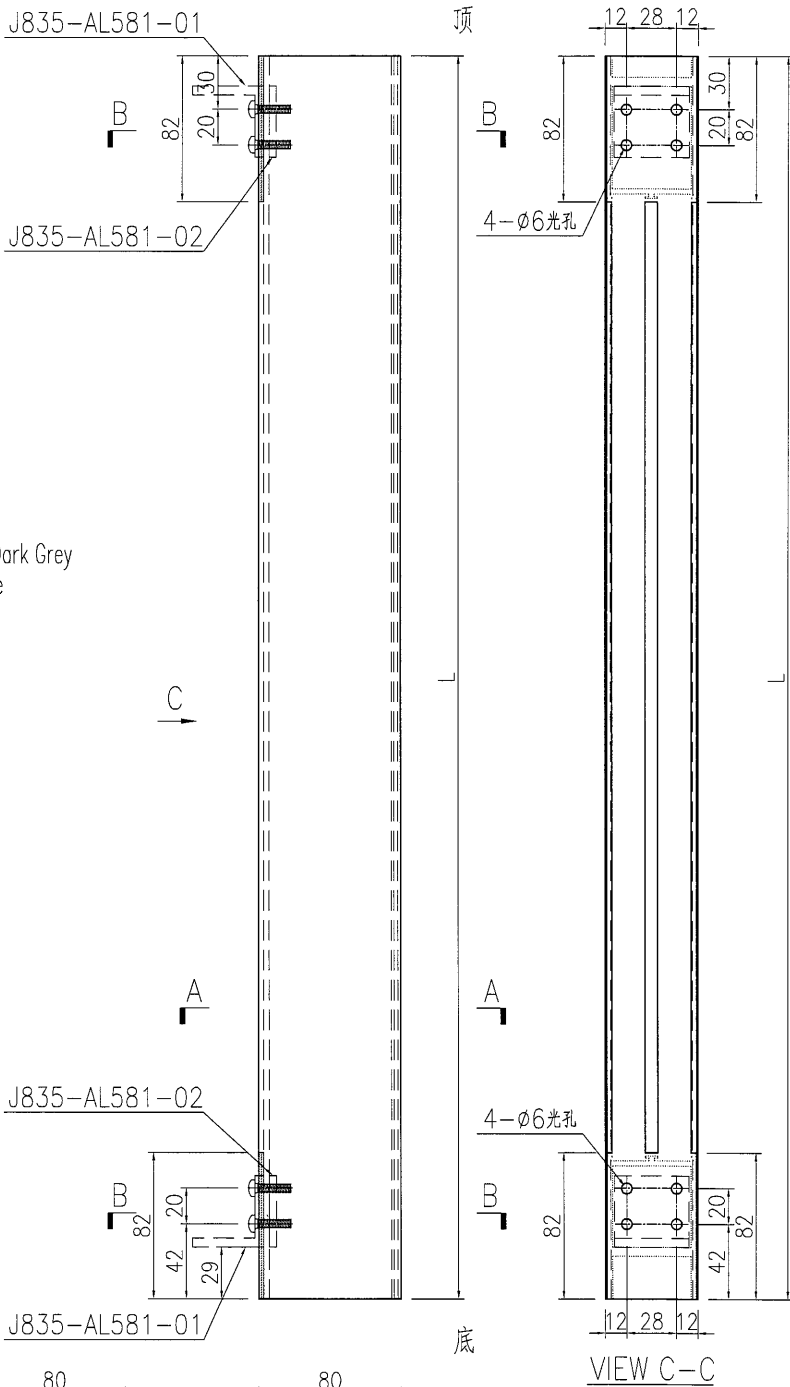
EG-DWG3



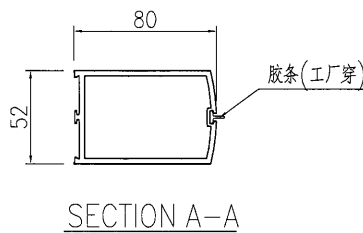
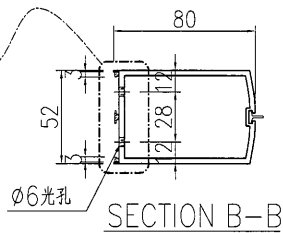
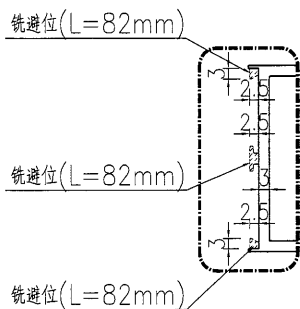
美特鋁質 有限公司
MIDI Aluminium Fabricator Ltd.

工程號 J835 地盤 將軍澳66D平台

产品编号	L(mm)	数量	A	N	M	B	N1	M1	备注
J835-AL575-01	2482	28							深灰色
J835-AL575-02	2782	11							古铜色
J835-AL575-03	2432	2							深灰色
J835-AL575-04	2982	2							深灰色



注明: 深灰色色号为: PPG UCT515482XL(RY)-3 3 Coats Dark Grey
古铜色色号为: PPG UCT26694SC-3 3 Coats Bronze



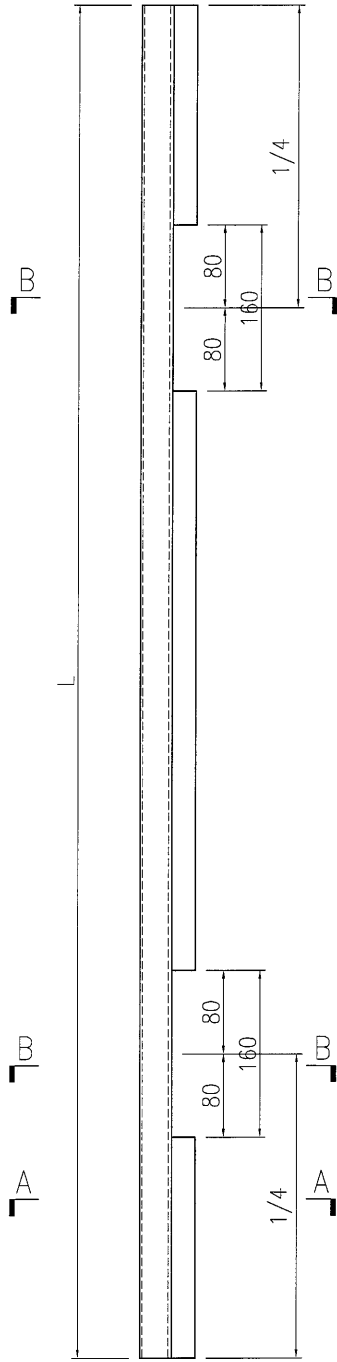
名稱	地臺門玉企加工圖	制圖	曾建平	2017.04.29	修改			
材料	X85321	復核			日期			
顏色	詳見備註	批准			圖號	J835-AL575		



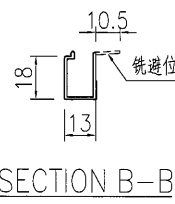
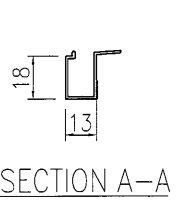
美特鋁質有限公司
MIDI Aluminium Fabricator Ltd.

工程號 J835 地盤 將軍澳66D平台

产品编号	L(mm)	数量	A	N	M	B	N1	M1	备注
J835-AL577-01	691	120							深灰色
J835-AL577-02	753.5	56							深灰色
J835-AL577-03	808.5	16							深灰色
J835-AL577-04	781	64							古铜色
J835-AL577-05	731	24							古铜色
J835-AL577-06	806	32							深灰色
J835-AL577-07	801	8							深灰色
J835-AL577-08	843.5	16							深灰色
J835-AL577-09	1210	8							深灰色
J835-AL577-11	2284	224							深灰色
J835-AL577-12	2584	88							古铜色
J835-AL577-13	2234	16							深灰色
J835-AL577-14	2784	16							深灰色



注明: 深灰色色号为: PPG UCT515482XL(RY)-3 3 Coats Dark Grey
古铜色色号为: PPG UCT26694SC-3 3 Coats Bronze

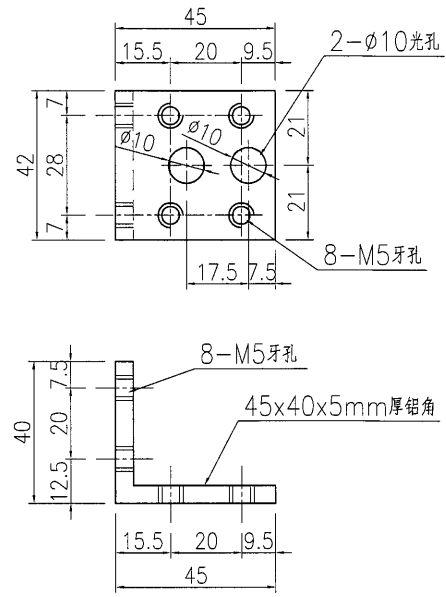
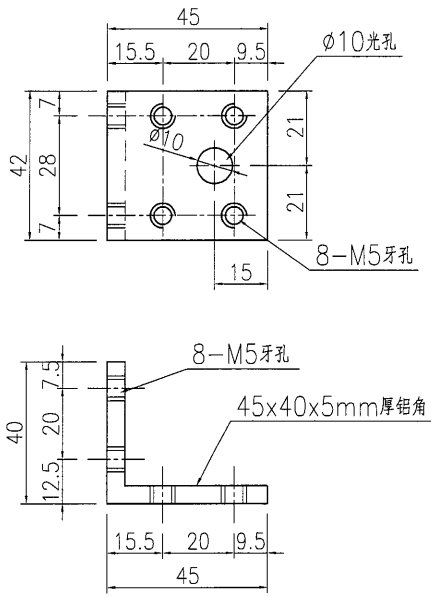


名稱	地臺門玉玻線加工圖	制圖	曾建平	2017.04.29	修改			
材料	X85323	復核			日期			
顏色	詳見備註	批准			圖號	J835-AL577		

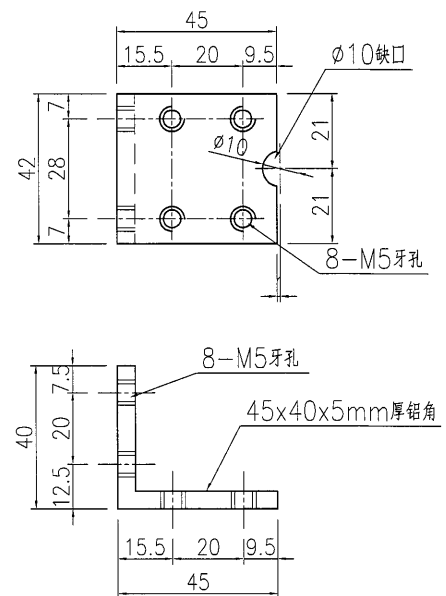
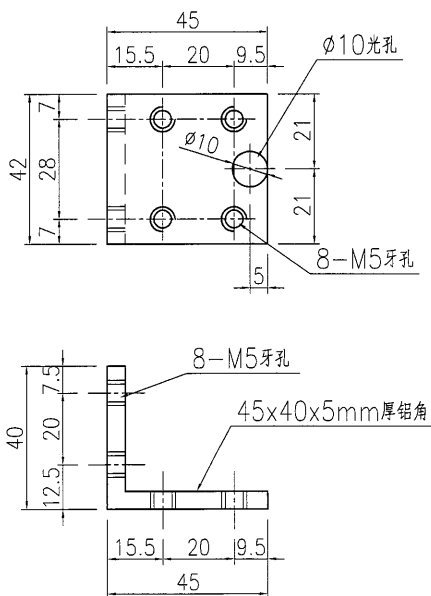


工程號	J835	地盤	將軍澳66D平台
-----	------	----	----------

产品编号	L(mm)	数量	A	N	M	B	N1	M1	备注	产品编号	L(mm)	数量	A	N	M	B	N1	M1	备注
J835-AL578-01		32								J835-AL578-02		50							



产品编号	L(mm)	数量	A	N	M	B	N1	M1	备注	产品编号	L(mm)	数量	A	N	M	B	N1	M1	备注
J835-AL578-03		10								J835-AL578-04		3							



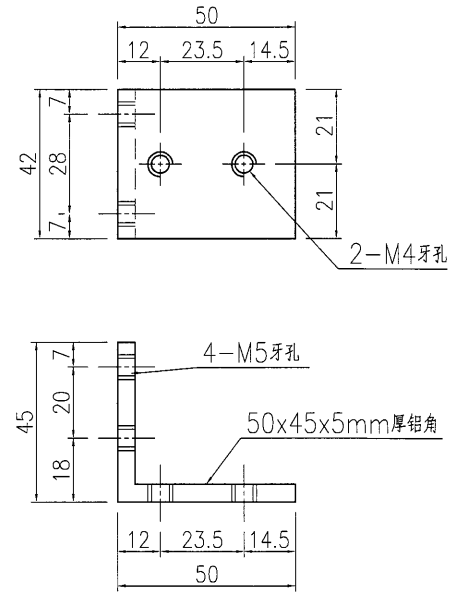
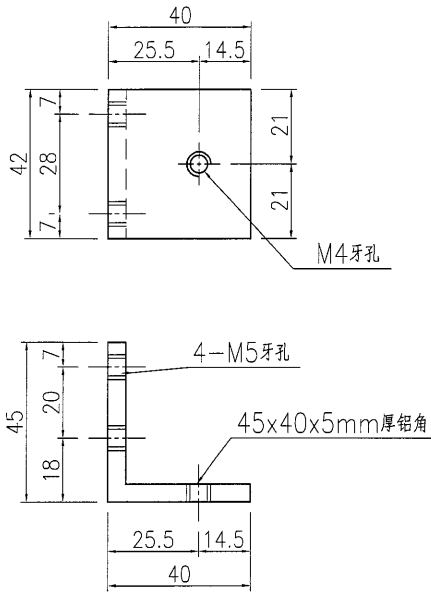
名稱	附件加工圖	制圖	曾建平	2017.04.29	修改			
材料	45x40x5mm厚鋁角	復核			日期			
顏色	MILL	批准			圖號	J835-AL578		



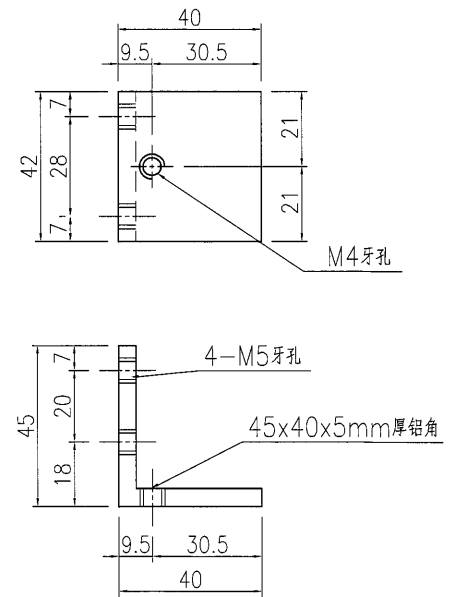
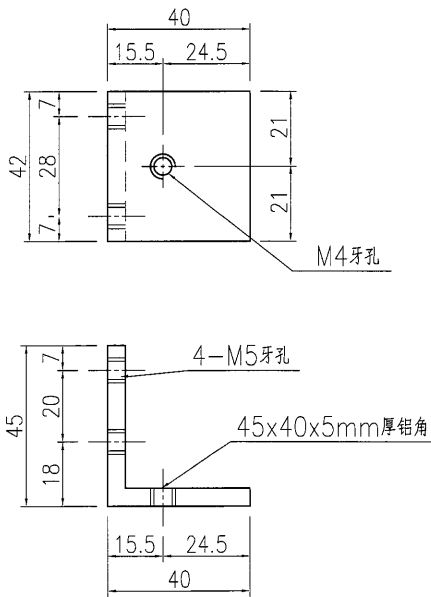
美特鋁質 有限公司
MIDI Aluminium Fabricator Ltd.

工程號 J835 地盤 將軍澳66D平台

产品编号	L(mm)	数量	A	N	M	B	N1	M1	备注	产品编号	L(mm)	数量	A	N	M	B	N1	M1	备注
J835-AL579-01		32								J835-AL579-02		50							



产品编号	L(mm)	数量	A	N	M	B	N1	M1	备注	产品编号	L(mm)	数量	A	N	M	B	N1	M1	备注
J835-AL579-03		10								J835-AL579-04		3							



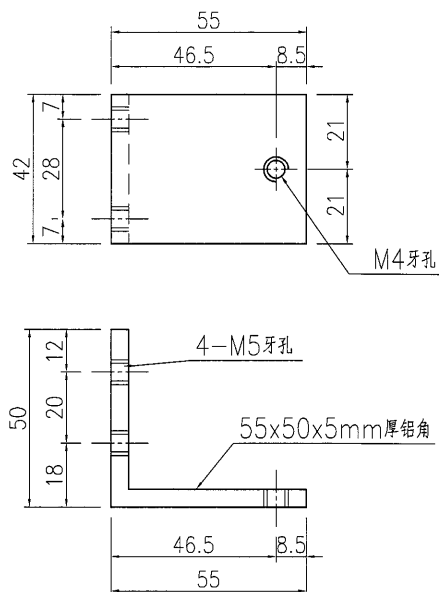
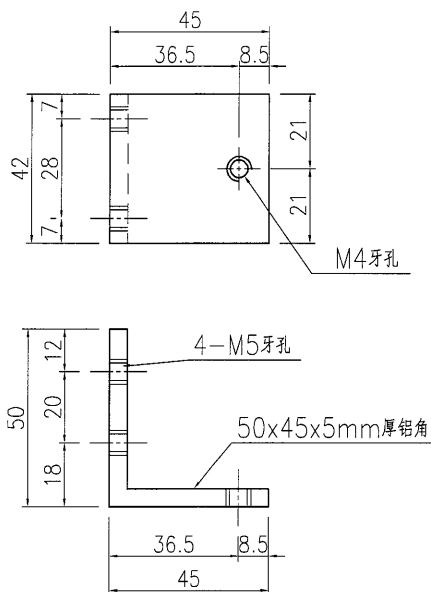
名稱	附件加工圖	制圖	曾建平	2017.04.29	修改			
材料	45x40x5mm厚鋁角+50x45x5mm厚鋁角	復核			日期			
顏色	MILL	批准			圖號	J835-AL579		



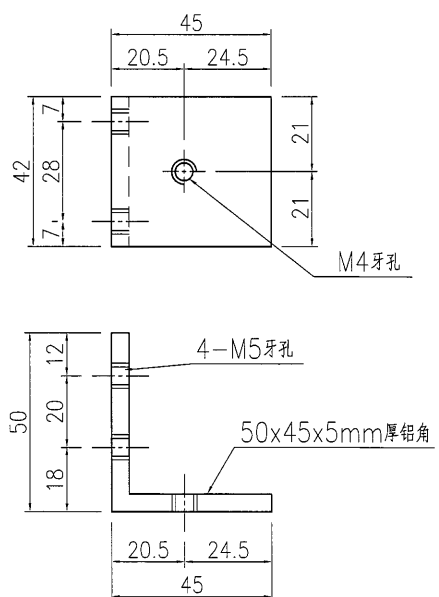
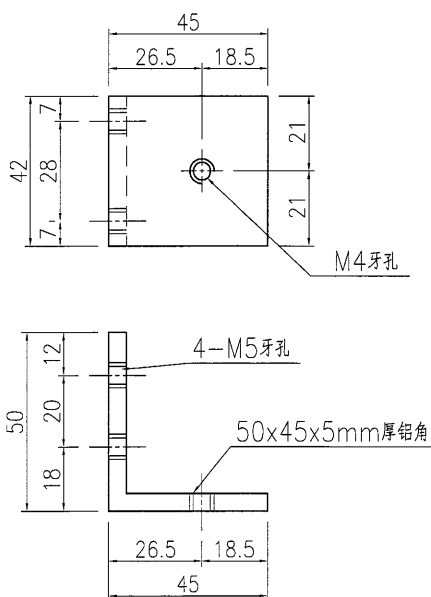
美特鋁質 有限公司
MIDI Aluminium Fabricator Ltd.

工程號 J835 地盤 將軍澳66D平台

产品编号	L(mm)	数量	A	N	M	B	N1	M1	备注	产品编号	L(mm)	数量	A	N	M	B	N1	M1	备注
J835-AL580-01		32								J835-AL580-02		50							



产品编号	L(mm)	数量	A	N	M	B	N1	M1	备注	产品编号	L(mm)	数量	A	N	M	B	N1	M1	备注
J835-AL580-03		10								J835-AL580-04		3							



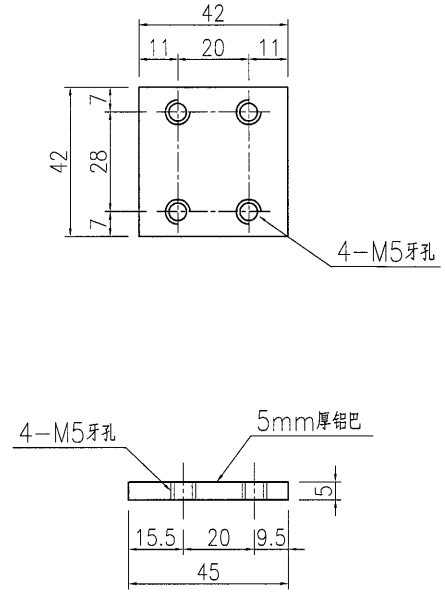
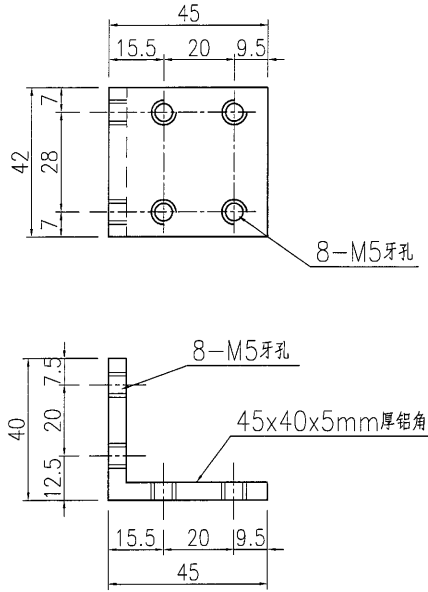
名稱	附件加工圖	制圖	曾建平	2017.04.29	修改			
材料	50x45x5mm厚铝角+55x50x5mm厚铝角	復核			日期			
顏色	MILL	批准			圖號	J835-AL580		



美特鋁質 有限公司
MIDI Aluminium Fabricator Ltd.

工程號 J835 地盤 將軍澳66D平台

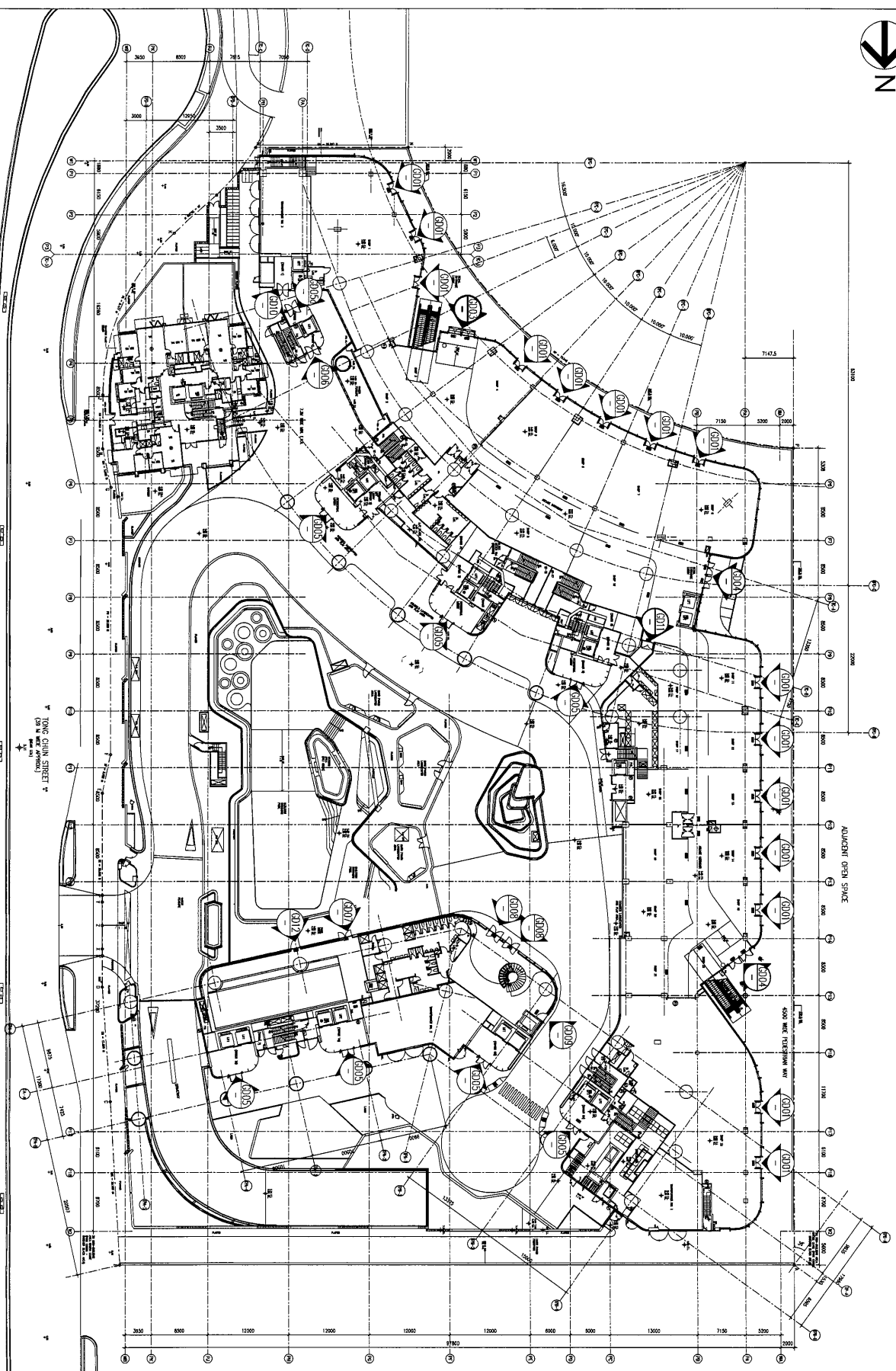
产品编号	L(mm)	数量	A	N	M	B	N1	M1	备注	产品编号	L(mm)	数量	A	N	M	B	N1	M1	备注
J835-AL581-01		176								J835-AL581-02		176							



名稱	附件加工圖	制圖	曾建平	2017.04.29	修改			
材料	45x40x5mm厚鋁角+5mm厚鋁巴	復核			日期			
顏色	MILL	批准			圖號	J835-AL581		

57

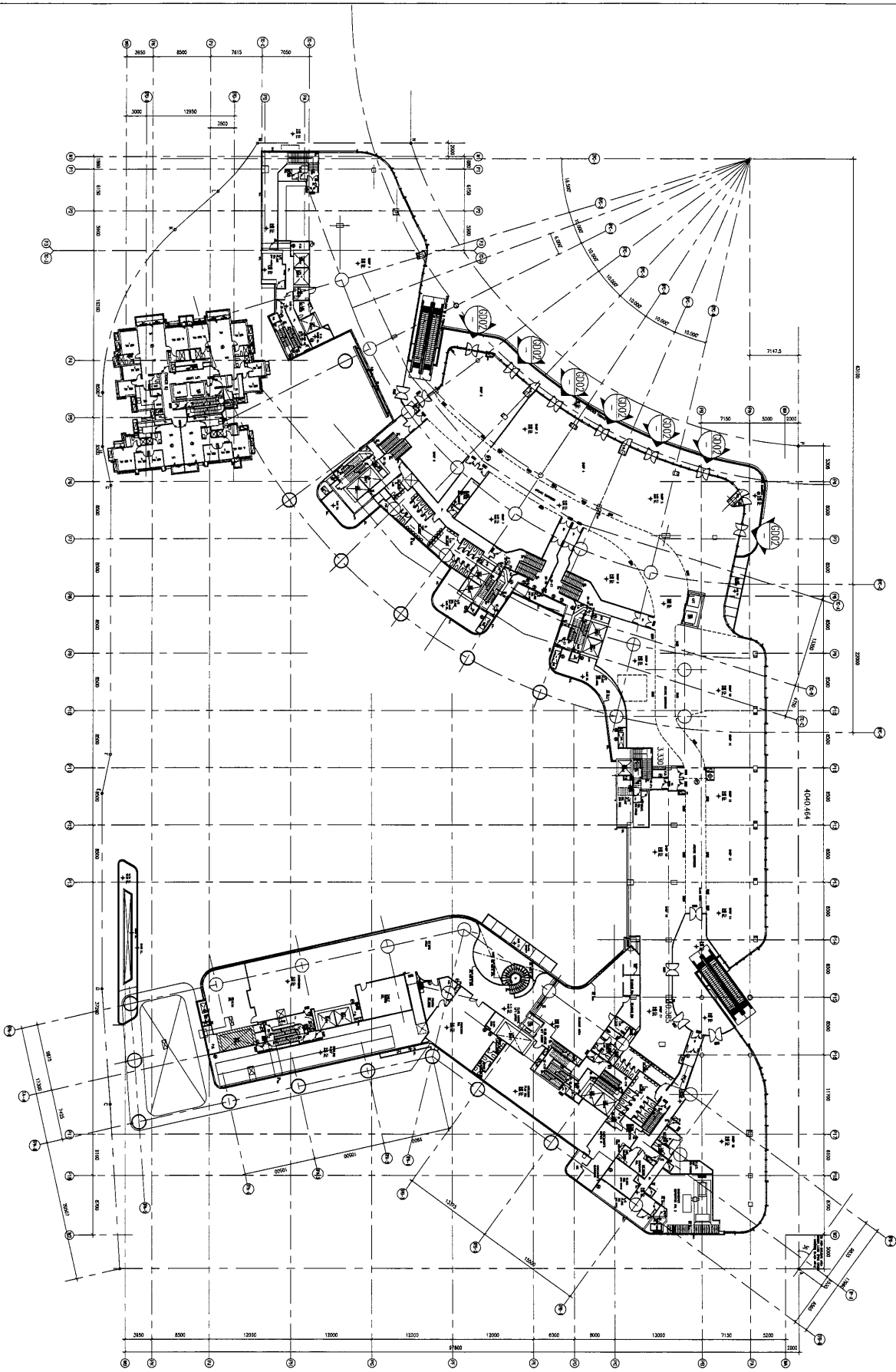
- GLASS DOOR: GD01 (15 Nos.)
- GD03 (1 Nos.)
- GD04 (2 Nos.)
- GD05 (7 Nos.)
- GD05d (1 Nos.)
- GD06 (1 Nos.)
- GD07 (1 Nos.)
- GD08 (2 Nos.)
- GD09 (1 Nos.)
- GD10 (1 Nos.)
- GD11 (1 Nos.)
- GD12 (1 Nos.)



美特鋁質有限公司
MIDI Aluminium Fabricator Ltd.

工程號: J835	窗號:	數量:	繪圖: 曾建平	日期: 2017.04.29	批准:	日期:	名稱: GF地臺門位置圖	圖号: J835-LK225
地盤: 將軍澳60D平台	顏色:	位置:	校核:	日期:	採用: 地盤 <input checked="" type="checkbox"/> 工廠 <input type="checkbox"/> 口	版本:	版本:	

GLASS DOOR: GD02 (7 Nos.)



工程號: J-835	窗號:	數量: -	繪圖: 曾建平	日期: 2017.04.29	批准:	日期:	名稱: 1F地盤門位置圖	圖号: J835-LK226
地盤: 將軍澳66D平台	顏色:	位置: -	校核:	日期:	採用: 地盤 <input checked="" type="checkbox"/> 工廠 <input type="checkbox"/>		版次:	版次:

J-835工程 地臺門 派窗表

序號	出貨編號	位置	鋁板厚度	顏色	長度	寬度	面積	數量	总面积	G/F	1/F	2/F
1	J835-ZK100	J835-LK225		PPG UCT515482XL(RY)-3				15			15	
2	J835-ZK101	J835-LK226		PPG UCT515482XL(RY)-3				7			7	
3	J835-ZK102	J835-LK225		PPG UCT515482XL(RY)-3				2		2		
4	J835-ZK103	J835-LK225		PPG UCT515482XL(RY)-3				4		4		
5	J835-ZK104	J835-LK225		PPG UCT515482XL(RY)-3				8		7	1	
6	J835-ZK105	J835-LK225		PPG UCT515482XL(RY)-3				1		1		
7	J835-ZK106	J835-LK225		PPG UCT515482XL(RY)-3				1		1		
8	J835-ZK107	J835-LK225		PPG UCT515482XL(RY)-3				1		1		
9	J835-ZK108	J835-LK225		PPG UCT515482XL(RY)-3				2		2		
10	J835-ZK109	J835-LK225		PPG UCT515482XL(RY)-3				2		2		
11	J835-ZK110	J835-LK225		PPG UCT515482XL(RY)-3				1		1		
12	J835-ZK111	J835-LK225		PPG UCT515482XL(RY)-3				1		1		
13	J835-ZK112	J835-LK225		PPG UCT515482XL(RY)-3				1		1		

J835 通道門廠用配件清單申領表

序號	配件名稱	顏色	實用	單位	備注
1	"DORMA" 8066 可調頂軸		81	套	包括可調頂軸,蓋片,扇收口頂蓋(8062/8064)
2	"DORMA" 7421 回轉軸桿		81	套	門底部
3	"DORMA" BST75V 地彈簧	不鏽鋼#316	81	套	門底部
4	"YALE" 地鎖	不鏽鋼#316	81	套	包括地鎖/鎖膽
5	拉手		81	對	*大判提供,美特不需要採購
6	"DORMA" 8066 可調頂軸		9	套	包括可調頂軸,蓋片,扇收口頂蓋(8062/8064)
7	"DORMA" 7421 回轉軸桿		9	套	門底部
8	"DORMA" BST75V 地彈簧	不鏽鋼#316	9	套	門底部
9	"YALE" 地鎖	不鏽鋼#316	9	套	包括地鎖/鎖膽
10	拉手		9	對	*大判提供,美特不需要採購
11	"DORMA" 8066 可調頂軸		4	套	包括可調頂軸,蓋片,扇收口頂蓋(8062/8064)
12	"DORMA" 7421 回轉軸桿		4	套	門底部
13	"DORMA" BST75V 地彈簧	不鏽鋼#316	4	套	門底部
14	"YALE" 地鎖	不鏽鋼#316	4	套	包括地鎖/鎖膽
15	拉手		4	對	*大判提供,美特不需要採購
16	M5x20mm長圓頭機絲	A4-70	2200	粒	
17	H10048膠條	黑色	410	米	用於地彈門門玉企料
18	H10049膠條	黑色	160	米	用於膠條料
19					
20					
21	備註：此份清單申請單為 EI6178 & EI6190 & EI6152				
22					
23					
24					
25					
26					
27					
28					
29					
30					
31					
32					
33					
34					
35					
36					
37					
38					
39					
40					
41					
42					

鋁材開料總表

工程號碼: J-835 工程名稱: 將軍澳66D平臺

序號	鋁料編號	名稱	表面處理		開料長度	實用長料總數量		浪費率(%)
			顏色	層厚		支數	長度	
1	X85320		深灰色		5810	9	52290	5.95
2	X85320-1		古銅色		5810	4	23240	26.07
3	X85319		深灰色		5810	9	52290	5.95
4	X85319-1		古銅色		5810	4	23240	26.07
5	X85321		深灰色		5110	52	265720	8.33
6	X85321-1		古銅色		5810	22	127820	3.75
7	X85323		深灰色		5110	104	531440	8.77
8	X85323-1		古銅色		5810	40	232400	10.31
9	45x40x5mm厚鋁角	用倉存料	MILL		5800	3	17400	5.54
10	50x45x5mm厚鋁角	用倉存料	MILL		5800	1	5800	24.31
11	55x50x5mm厚鋁角	用倉存料	MILL		5800	1	5800	60.00
12	5mm厚鋁巴	用倉存料	MILL		5800	2	11600	29.86
13	X85321-2	用倉存料翻噴	深灰色		5100	16	81600	2.49
14	X85323-2	用倉存料翻噴	深灰色		5600	65	364000	15.95
15	X85323-3	用倉存料翻噴	古銅色		5600	17	95200	7.21

本開料單用鋁料
為 EI6007

送至: _____

由: _____

日期: _____

簡短說明: _____

共1頁 第1頁

打印日期: 2017/5/3 打印時間: 14:17

52

工程號碼: J-835, 工程名稱: 將軍澳66D平臺
開料長度: 5810, 總長料支數: 9, 總開料支數: 64

鋁材開料清單 X85320

鋸片厚度(mm): 4, 料頭尾總切除(mm): 20, 浪費率(%): 5.95

鋁料 長度	窗號	編號(用料狀況)	實用長度(長料開數)	需要 支數	開料 支數	長料 支數	餘料 支數	編號(剩餘長度)
5810	J835-AL556-03	(餘料)1	1216.0	2	1	0	1	1@(3350)x1
5810	J835-AL555-03	1	1216.0		1	1	0	1@(4570)x1
5810	J835-AL555-02, J835-AL556-02	(餘料)1, 1	849.5	4	3	0	2	1@(1643)x1 1@(789.5)x1
5810	J835-AL556-02	2	849.5		1	1	0	2@(4936.5)x1
5810	J835-AL553-02, J835-AL554-02	(餘料)2, 2	814.5	4	4	0	2	2@(3299.5)x1 2@(1662.5)x1
5810	J835-AL553-05, J835-AL554-05	(餘料)2-3	812.0	8	6	0	2	2@(30.5)x1 3@(894)x1
5810	J835-AL553-05	3	812.0		2	1	0	3@(4158)x1
5810	J835-AL555-01	(餘料)3	807.0	2	1	0	1	3@(83)x1
5810	J835-AL556-01	4	807.0		1	1	0	4@(4979)x1
5810	J835-AL553-01	(餘料)1, 4	759.5	14	7	0	2	1@(26)x1 4@(398)x1
5810	J835-AL554-01	5	759.5		7	1	0	5@(445.5)x1
5810	J835-AL552-01	(餘料)7	697.0	30	1	0	1	7@(182)x1
5810	J835-AL551-01, J835-AL552-01	6-9	697.0		29	4	0	6@(182)x1 7@(883)x1 8@(182)x1 9@(1584)x1

工程號碼: J-835, 工程名稱: 將軍澳66D平臺
開料長度: 5810, 總長料支數: 4, 總開料支數: 22
鋸片厚度(mm): 4, 料頭尾總切除(mm): 20, 浪費率(%): 26.07

鋁材開料清單 X85320-1

鋁料 長度	窗號	編號(用料狀況)	實用長度(長料開數)	需要 支數	開料 支數	長料 支數	餘料 支數	編號(剩餘長度)
5810	J835-AL554-03	(餘料)2	787.0	16	6	0	1	2@(253)x1
5810	J835-AL553-03, J835-AL554-03	1-3	787.0		10	3	0	1@(253)x1 2@(4999)x1 3@(4208)x1
5810	J835-AL553-04, J835-AL554-04, J835-AL557-01	(餘料)3, 3, 3	737.0	6	5	0	3	3@(2726)x1 3@(1244)x1 3@(503)x1
5810	J835-AL558-01	4	737.0		1	1	0	4@(5049)x1

工程號碼: J-835, 工程名稱: 將軍澳66D平臺
開料長度: 5810, 總長料支數: 9, 總開料支數: 64
鋸片厚度(mm): 4, 料頭尾總切除(mm): 20, 浪費率(%): 5.95

鋁材開料清單 X85319

鋁料 長度	窗號	編號(用料狀況)	實用長度(長料開數)	需要 支數	開料 支數	長料 支數	餘料 支數	編號(剩餘長度)
5810	J835-AL564-03	(餘料)1	1216.0	2	1	0	1	1@(3350)x1
5810	J835-AL563-03	1	1216.0		1	1	0	1@(4570)x1
5810	J835-AL563-02, J835-AL564-02	(餘料)1, 1	849.5	4	3	0	2	1@(1643)x1 1@(789.5)x1
5810	J835-AL564-02	2	849.5		1	1	0	2@(4936.5)x1
5810	J835-AL561-02, J835-AL562-02	(餘料)2, 2	814.5	4	4	0	2	2@(3299.5)x1 2@(1662.5)x1
5810	J835-AL561-05, J835-AL562-05	(餘料)2-3	812.0	8	6	0	2	2@(30.5)x1 3@(894)x1
5810	J835-AL561-05	3	812.0		2	1	0	3@(4158)x1
5810	J835-AL563-01	(餘料)3	807.0	2	1	0	1	3@(83)x1
5810	J835-AL564-01	4	807.0		1	1	0	4@(4979)x1
5810	J835-AL561-01	(餘料)1, 4	759.5	14	7	0	2	1@(26)x1 4@(398)x1
5810	J835-AL562-01	5	759.5		7	1	0	5@(445.5)x1
5810	J835-AL560-01	(餘料)7	697.0	30	1	0	1	7@(182)x1
5810	J835-AL559-01, J835-AL560-01	6-9	697.0		29	4	0	6@(182)x1 7@(883)x1 8@(182)x1 9@(1584)x1

53

工程號碼: J-835, 工程名稱: 將軍澳66D平臺
開料長度: 5810, 總長料支數: 4, 總開料支數: 22
鋸片厚度(mm): 4, 料頭尾總切除(mm): 20, 浪費率(%): 26.07

鋁材開料清單 X85319-1

鋁料 長度	窗號	編號(用料狀況)	實用長度(長料開數)	需要 支數	開料 支數	長料 支數	餘料 支數	編號(剩餘長度)
5810	J835-AL562-03	(餘料)2	787.0	16	6	0	1	2@(253)x1
5810	J835-AL561-03, J835-AL562-03	1-3	787.0		10	3	0	1@(253)x1 2@(499)x1 3@(4208)x1
5810	J835-AL561-04, J835-AL562-04, J835-AL565-01	(餘料)3, 3, 3	737.0	6	5	0	3	3@(2726)x1 3@(1244)x1 3@(503)x1
5810	J835-AL566-01	4	737.0		1	1	0	4@(5049)x1

56

工程號碼: J-835, 工程名稱: 將軍澳66D平臺
開料長度: 5110, 總長料支數: 52, 總開料支數: 96
鋸片厚度(mm): 4, 料頭尾總切除(mm): 20, 浪費率(%): 8.33

鋁材開料清單 X85321

鋁料 長度	窗號	編號(用料狀況)	實用長度(長料開數)	需要 支數	開料 支數	長料 支數	餘料 支數	編號(剩餘長度)
5110	J835-AL571-02, J835-AL572-02, J835-AL575-04, J835-AL576-04	1-8	2982.0	8	8	8	0	1-8@(2104)x8
5110	J835-AL568-01	(餘料)16	2482.0	86	1	0	1	16@(118)x1
5110	J835-AL567-01, J835-AL568-01, J835-AL575-01, J835-AL576-01	9-51	2482.0		85	43	0	9-15@(118)x7 16@(2604)x1 17-51@(118)x35
5110	J835-AL576-03	52	2432.0	2	2	1	0	52@(218)x1

工程號碼: J-835, 工程名稱: 將軍澳66D平臺
 開料長度: 5810, 總長料支數: 22, 總開料支數: 44
 鋸片厚度(mm): 4, 料頭尾總切除(mm): 20, 浪費率(%): 3.75

鋁材開料清單 X85321-1

鋁料 長度	窗號	編號(用料狀況)	實用長度(長料開數)	需要 支數	開料 支數	長料 支數	餘料 支數	編號(剩餘長度)
5810	J835-AL574-01, J835-AL576-02, J835-AL569-02, J835-AL570-02, J835-AL573-01, J835-AL575-02, J835-AL576-02	(餘料)11, 17, 1-22	2782.0	44	44	22	2	11@(218)x1 17@(218)x1 1-10@(218)x10 11@(3004)x1 12-16@(218)x5 17@(3004)x1 18-22@(218)x5

58

工程號碼: J-835, 工程名稱: 將軍澳66D平臺
開料長度: 5110, 總長料支數: 104, 總開料支數: 382
鋸片厚度(mm): 4, 料頭尾總切除(mm): 20, 浪費率(%): 8.77

鋁材開料清單 X85323

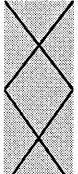
鋁料 長度	窗號	編號(用料狀況)	實用長度(長料開數)	需要 支數	開料 支數	長料 支數	餘料 支數	編號(剩餘長度)
5110	J835-ALS77-11	1-63	2284.0	126	126	63	0	1-63@(514)x63
5110	J835-ALS77-09	64-65	1210.0	8	8	2	0	64-65@(234)x2
5110	J835-ALS77-08	66-68	843.5	16	16	3	0	66-67@(5)x2 68@(1700)x1
5110	J835-ALS77-03	(餘料)68	808.5	16	2	0	1	68@(75)x1
5110	J835-ALS77-03	69-71	808.5		14	3	0	69-70@(215)x2 71@(3465)x1
5110	J835-ALS77-06	(餘料)71	806.0	32	4	0	1	71@(225)x1
5110	J835-ALS77-06	72-76	806.0		28	5	0	72-75@(230)x4 76@(1850)x1
5110	J835-ALS77-07	(餘料)76	801.0	8	2	0	1	76@(240)x1
5110	J835-ALS77-07	77	801.0		6	1	0	77@(260)x1
5110	J835-ALS77-02	78-87	753.5	56	56	10	0	78-86@(545)x9 87@(3575)x1
5110	J835-ALS77-01	(餘料)87	691.0	120	5	0	1	87@(100)x1
5110	J835-ALS77-01	88-104	691.0		115	17	0	88-103@(225)x16 104@(3005)x1

fs

工程號碼: J-835, 工程名稱: 將軍澳66D平臺
開料長度: 5810, 總長料支數: 40, 總開料支數: 142
鋸片厚度(mm): 4, 料頭尾總切除(mm): 20, 浪費率(%): 10.31

鋁材開料清單 X85323-1

鋁料 長度	窗號	編號(用料狀況)	實用長度(長料開數)	需要 支數	開料 支數	長料 支數	餘料 支數	編號(剩餘長度)
5810	J835-AL577-12	1-27	2584.0	54	54	27	0	1-27@(614)x27
5810	J835-AL577-04	28-37	781.0	64	64	10	0	28-36@(295)x9 37@(5005)x1
5810	J835-AL577-05	(餘料)37	731.0	24	6	0	1	37@(595)x1
5810	J835-AL577-05	38-40	731.0		18	3	0	38-39@(645)x2 40@(2850)x1

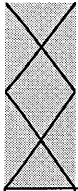


62

工程號碼: J-835, 工程名稱: 將軍澳66D平臺
開料長度: 5800, 總長料支數: 3, 總開料支數: 356
鋸片厚度(mm): 4, 料頭尾總切除(mm): 20, 浪費率(%): 5.54

鋁材開料清單 45x40x5mm厚鋁角

鋁料 長度	窗號	編號(用料狀況)	實用長度(長料開數)	需要 支數	開料 支數	長料 支數	餘料 支數	編號(剩餘長度)
5800	J835-AL578-02, J835-AL578-03, J835-AL578-04, J835-AL579-01, J835-AL579-03, J835-AL579-04, J835-AL581-01, J835-AL578-01, J835-AL579-01, J835-AL581-01	(餘料)1, 1, 1, 1-2, 2, 2, 1-3	42.0	356	356	3	7	1@(2008)x1 1@(1548)x1 1@(1410)x1 1@(30)x1 2@(3388)x1 2@(3250)x1 2@(30)x1 1@(4308)x1 2@(5688)x1 3@(904)x1



工程號碼: J-835, 工程名稱: 將軍澳66D平臺
開料長度: 5800, 總長料支數: 1, 總開料支數: 95
鋸片厚度(mm): 4, 料頭尾總切除(mm): 20, 浪費率(%): 24.31

鋁材開料清單 50x45x5mm厚鋁角

鋁料 長度	窗號	編號(用料狀況)	實用長度(長料開數)	需要 支數	開料 支數	長料 支數	餘料 支數	編號(剩餘長度)
5800	J835-AL580-01, J835-AL580-03, J835-AL580-04, J835-AL579-02	(餘料)1, 1, 1, 1	42.0	95	95	1	3	1@(2008)x1 1@(1548)x1 1@(1410)x1 1@(3480)x1

62

工程號碼: J-835, 工程名稱: 將軍澳66D平臺
開料長度: 5800, 總長料支數: 1, 總開料支數: 50
鋸片厚度(mm): 4, 料頭尾總切除(mm): 20, 浪費率(%): 60

鋁材開料清單 55x50x5mm厚鋁角

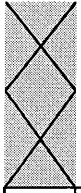
鋁料 長度	窗號	編號(用料狀況)	實用長度(長料開數)	需要 支數	開料 支數	長料 支數	餘料 支數	編號(剩餘長度)
5800	J835-AL580-02	1	42.0	50	50	1	0	1@(3480)x1

63

工程號碼: J-835, 工程名稱: 將軍澳66D平臺
 開料長度: 5800, 總長料支數: 2, 總開料支數: 176
 鋸片厚度(mm): 4, 料頭尾總切除(mm): 20, 浪費率(%): 29.86

鋁材開料清單 5mm厚鋁巴

鋁料 長度	窗號	編號(用料狀況)	實用長度(長料開數)	需要 支數	開料 支數	長料 支數	餘料 支數	編號(剩餘長度)
5800	J835-AL581-02	1-2	42.0	176	176	2	0	1@(30)x1 2@(3434)x1



64

工程號碼: J-835, 工程名稱: 將軍澳66D平臺
開料長度: 5100, 總長料支數: 16, 總開料支數: 32
鋸片厚度(mm): 4, 料頭尾總切除(mm): 20, 浪費率(%): 2.49

鋁材開料清單 X85321-2

鋁料 長度	窗號	編號(用料狀況)	實用長度(長料開數)	需要 支數	開料 支數	長料 支數	餘料 支數	編號(剩餘長度)
5100	J835-AL570-01, J835-AL569-01, J835-AL570-01	(餘料)7, 1-13	2482.0	26	26	13	1	7@(108)x1 1-6@(108)x6 7@(2594)x1 8-13@(108)x6
5100	J835-AL571-01, J835-AL572-01, J835-AL575-03	14-16	2432.0	6	6	3	0	14-16@(208)x3

工程號碼: J-835, 工程名稱: 將軍澳66D平臺
 開料長度: 5600, 總長料支數: 65, 總開料支數: 130
 鋸片厚度(mm): 4, 料頭尾總切除(mm): 20, 浪費率(%): 15.95

鋁材開料清單 X85323-2

鋁料 長度	窗號	編號(用料狀況)	實用長度(長料開數)	需要 支數	開料 支數	長料 支數	餘料 支數	編號(剩餘長度)
5600	J835-AL577-14	1-8	2784.0	16	16	8	0	1-8@(4)x8
5600	J835-AL577-11	9-57	2284.0	98	98	49	0	9-57@(1004)x49
5600	J835-AL577-13	58-65	2234.0	16	16	8	0	58-65@(1104)x8



工程號碼: J-835, 工程名稱: 將軍澳66D平臺
開料長度: 5600, 總長料支數: 17, 總開料支數: 34
鋸片厚度(mm): 4, 料頭尾總切除(mm): 20, 浪費率(%): 7.21

鋁材開料清單 X85323-3

鋁料 長度	窗號	編號(用料狀況)	實用長度(長料開數)	需要 支數	開料 支數	長料 支數	餘料 支數	編號(剩餘長度)
5600	J835-AL577-12	1-17	2584.0	34	34	17	0	1-17@(404)x17