



工程指示 / 要求簡箋(E.I.)

工程指示編號: EI 7406

修改版次: A

工程編號: J835

工程名稱: TK 66D

工程項目: 玻璃牆 - 確認 鋁料 2 圖紙 (檢訂)

收件人: 吳英培

發件人: Eddie

日期:

2017-5-19

□要求提供 / □確認 事項:

- () 初步鋁料 B.M. () 加工拆圖, 然後生產 () 尺寸表
- () 正式鋁料 B.M. () 技術上資料 / 指示 () 報價
- () 配件 B.M. () 樣辦或貨品說明書 () 分判合約
- (x) 其他: _____

內容:

請於 2 幅 拆圖 後 地盤 完成

地盤 確認 後, 方可 大平 加 2.

GD01, GD02 各一幅

請在 2017.5.19 前完成上列要求。

附有關圖紙 / 文件:

1+ 65頁

以上項目為:

- 原合約工程包 原合約工程加 / 減賬 新工程報價

原因: -

分發東莞各部門:

- () 生產技術總監 □連附件 () 技術部 □連附件 () 生產部 □連附件 () 機械設計部 □連附件
- () 採購部 □連附件 () 生產統籌部 □連附件
- () 質檢部 □連附件 () 會計部 □連附件 () 報關組 □連附件 () 其他 _____ □連附件

分發香港各部門:

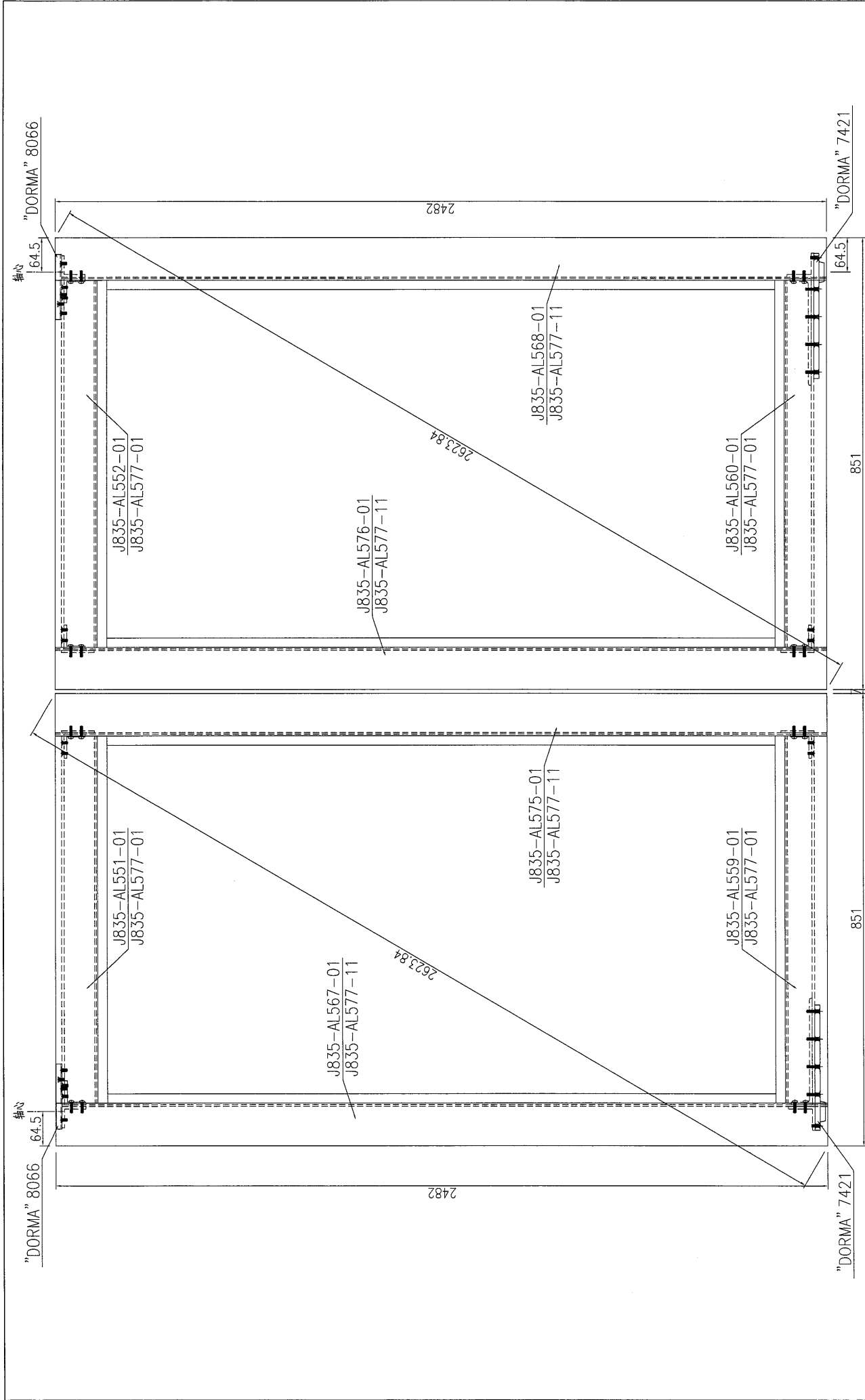
- () 行政部 □連附件 () 會計部 □連附件 () 統籌部 □連附件 () 工程部地盤科文 □連附件
- () 採購部 □連附件 () QS 部 □連附件 () 維修部 □連附件 () 其他 _____ □連附件

傳遞編號:

HK 1642/17 (FTP)

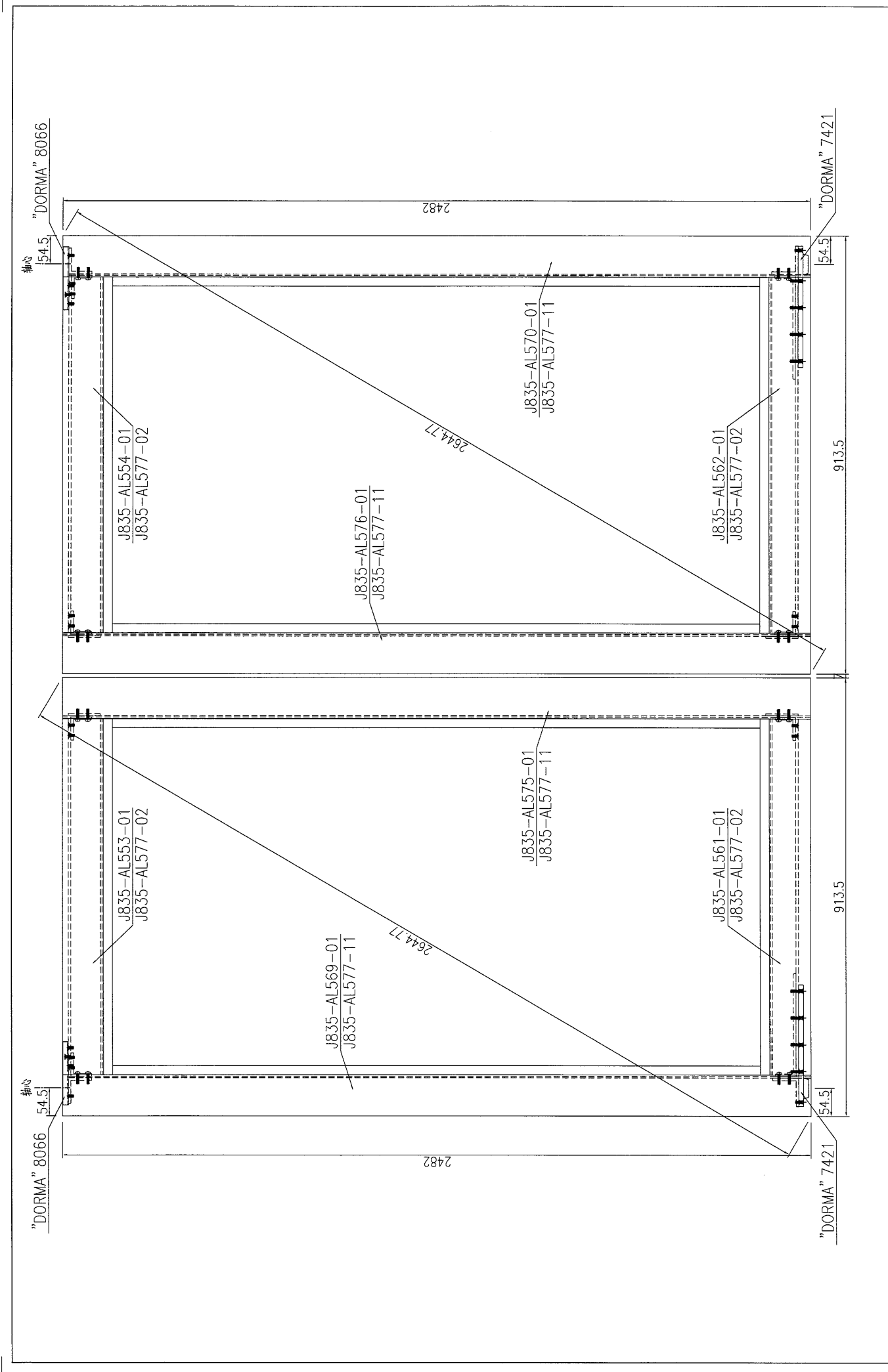
發件人簽署:

項目經理簽署:

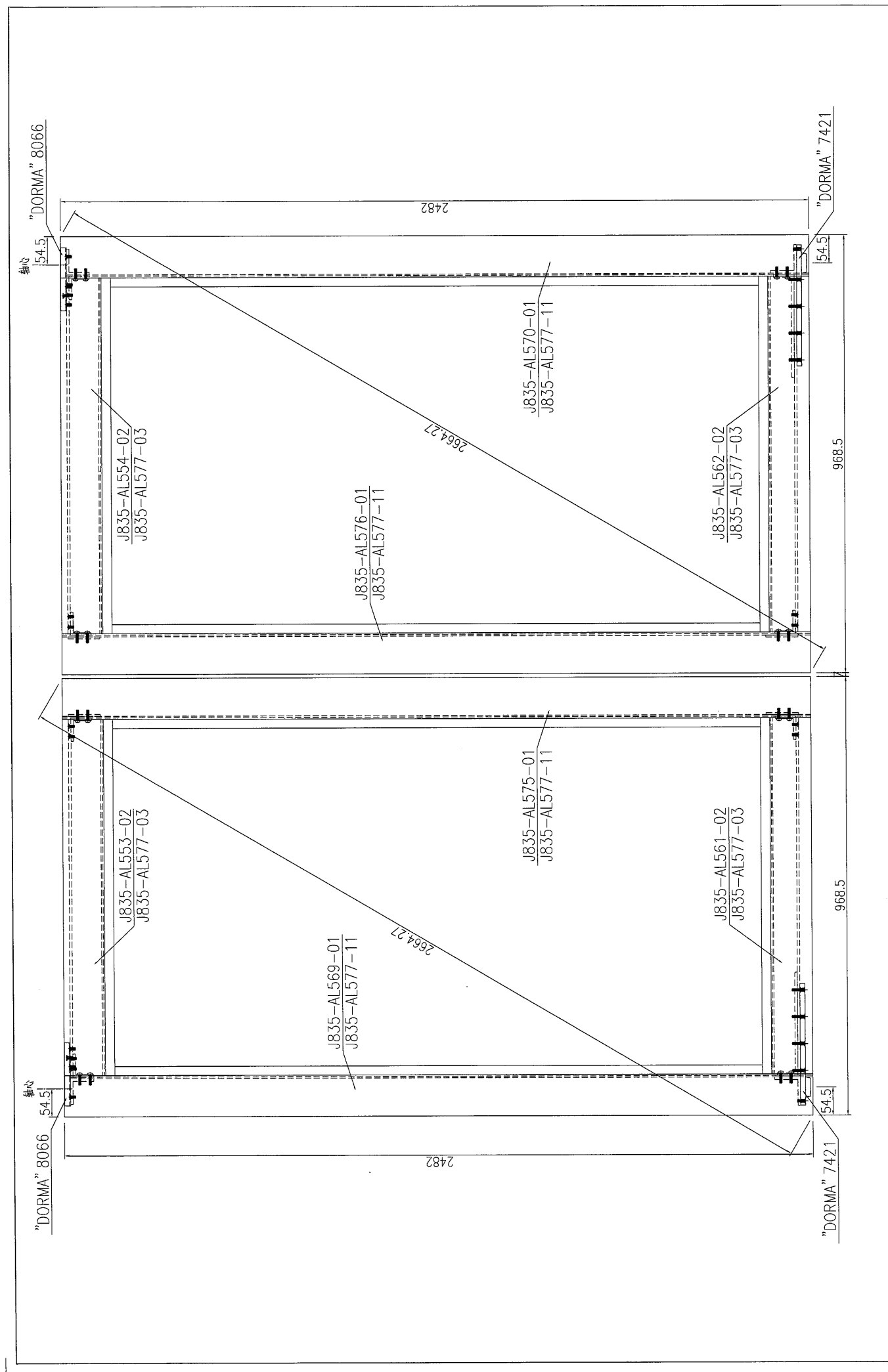


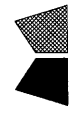
 美特鋁質 有限公司 MIDI Aluminium Fabricator Ltd.	工程號: J-835 地盤: 將軍澳66D平台	窗號: GD01 顏色: 深灰色	數量: 15 位置:	繪圖: 曾建平 校核:	日期: 2017.04.29	批准: 日期: 採用: 地盤 工廠口	名稱: 地臺門組框圖	圖號: J835-ZK100
								版次: 版次:

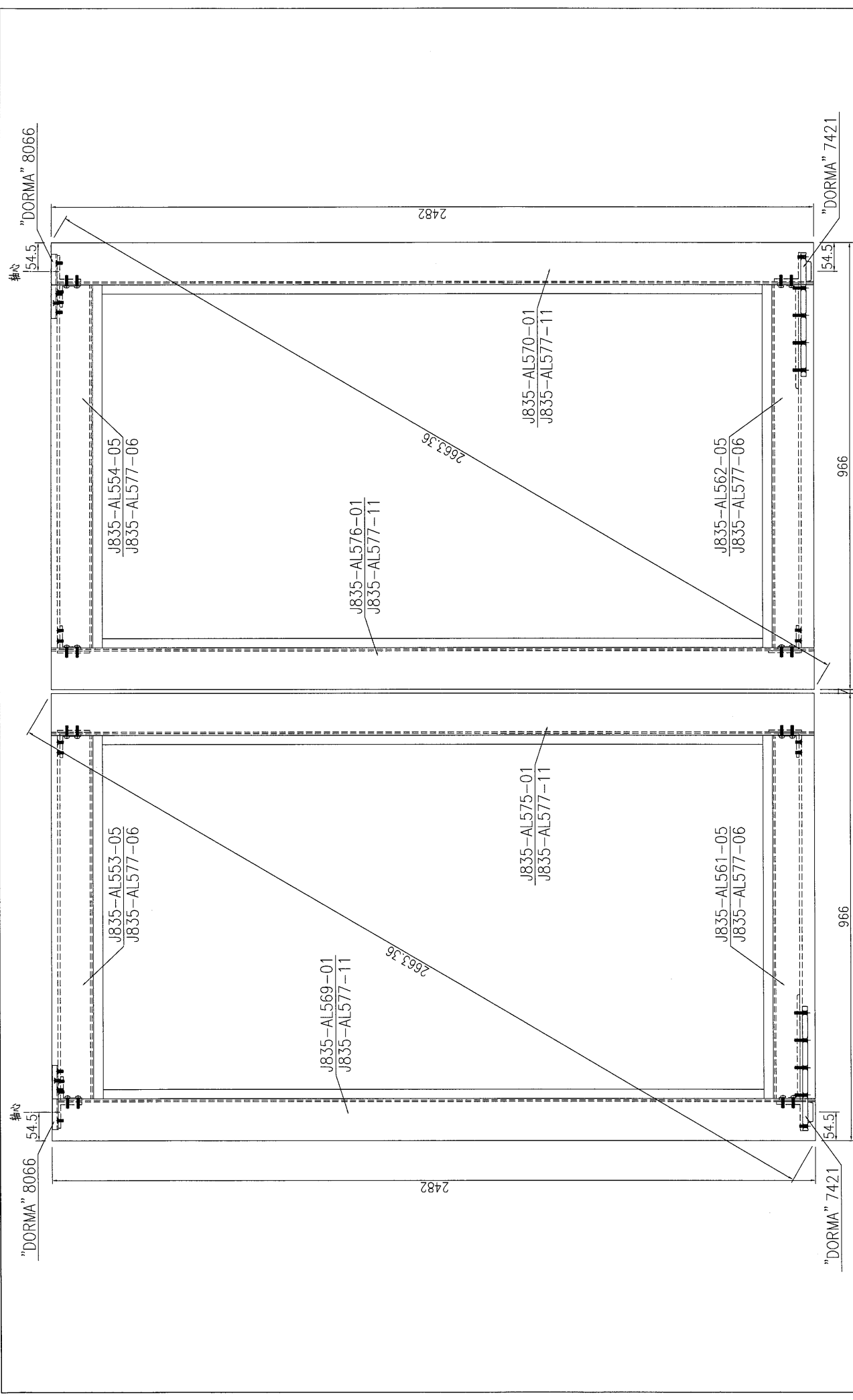




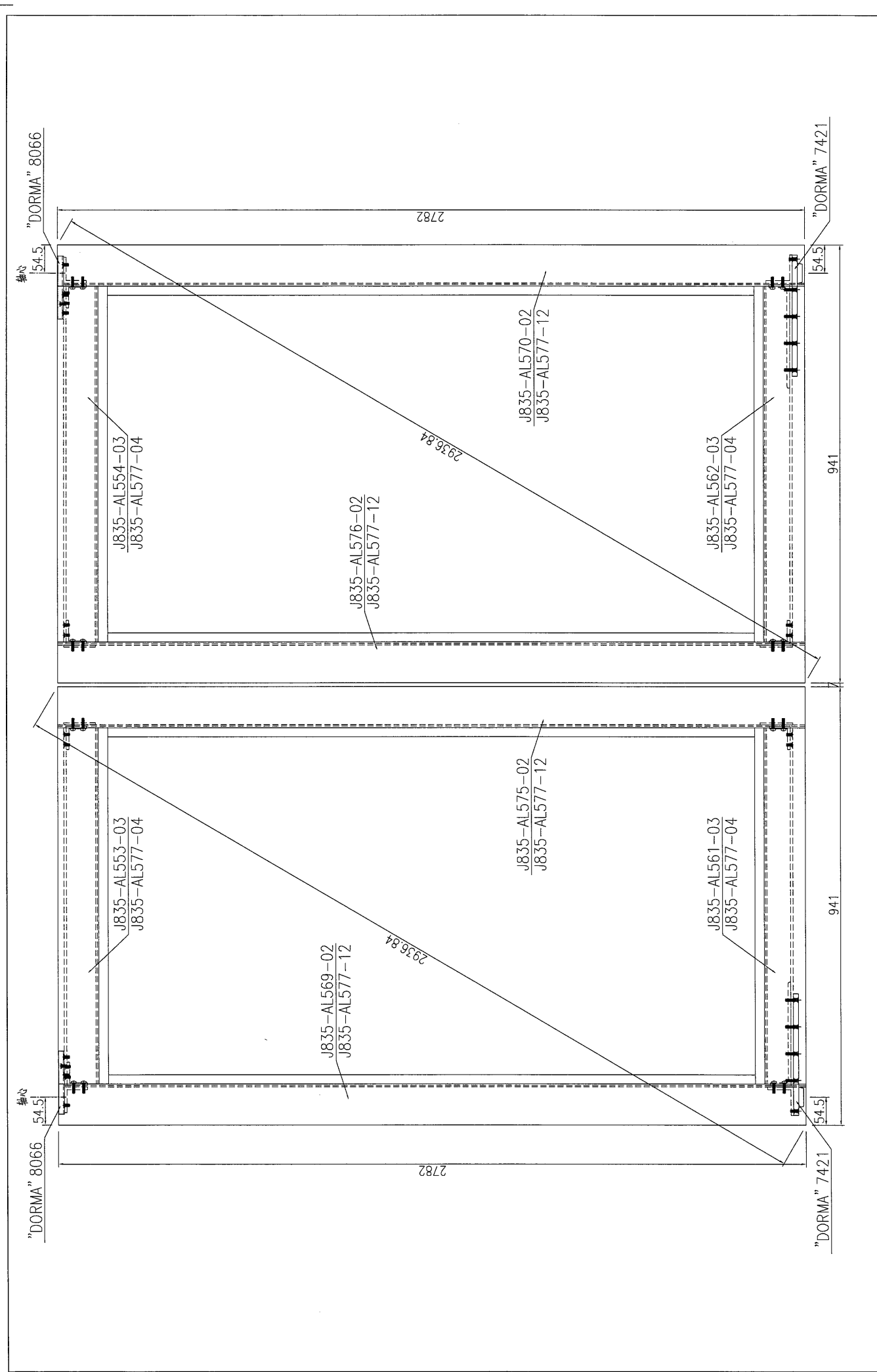
美特鋁質 有限公司 MIDI Aluminium Fabricator Ltd.	工程號: J-835 地盤: 將軍澳6D平台	窗號: GD02 顏色: 深灰色	數量: 7 位置: .	繪圖: 曾建平 校核: .	日期: 2017.04.29	批准: .	日期: .	名稱: 地臺門組框圖	圖號: J835-ZK101
	採用: 地盤	工廠口	版次: .	版次: .	版次: .	版次: .	版次: .	版次: .	版次: .




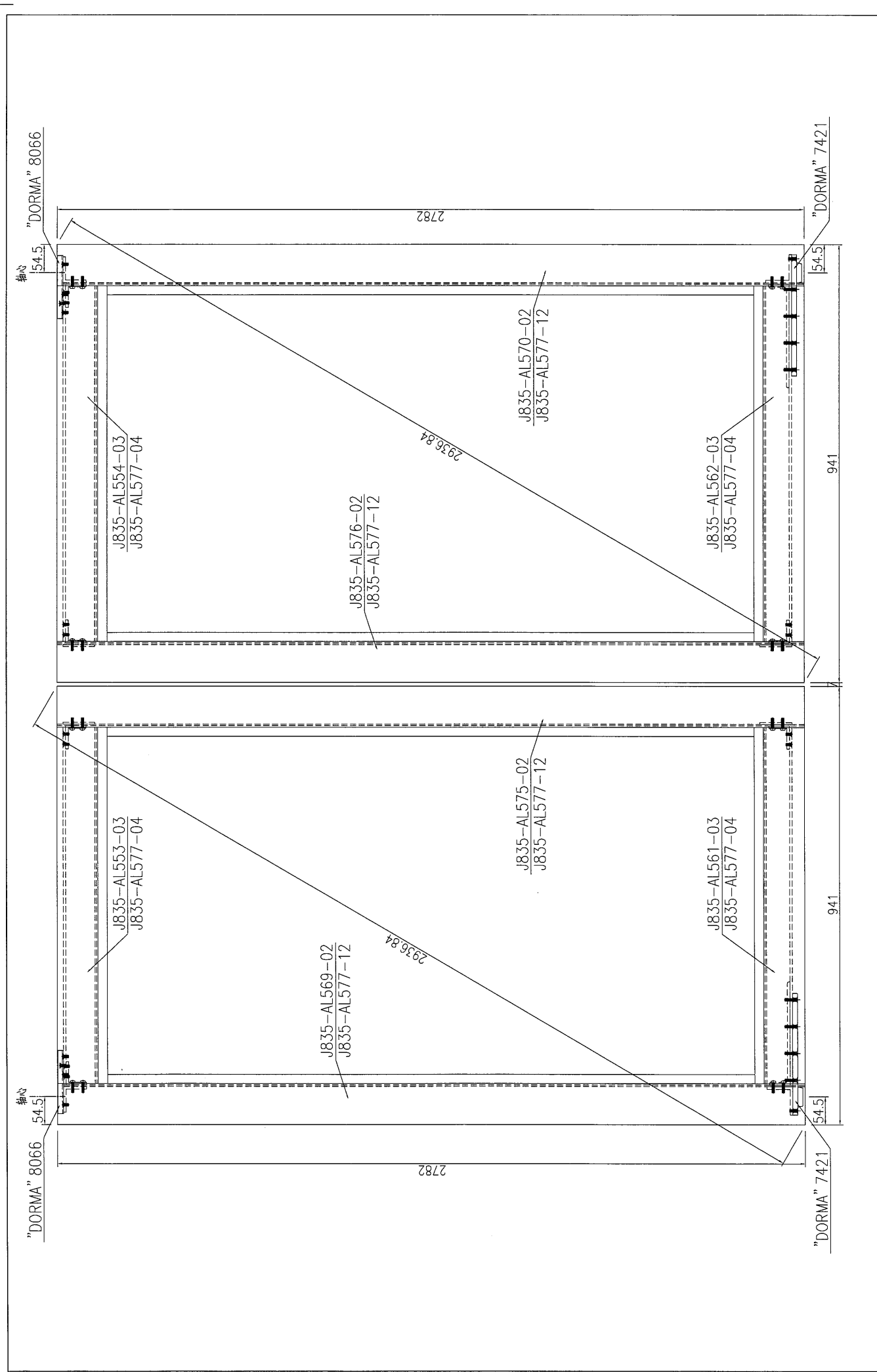
 美特鋁質 有限公司 MIDI Aluminium Fabricator Ltd.	工程號: J-835	窗號: GD03	數量: 2	繪圖: 曾建平	日期: 2017.04.29	批准:	日期:	名稱: 地臺門組框圖	圖號: J835-ZK102
	地盤: 將軍澳66D平台	顏色: 深灰色	位置: -	校核:	日期:	採用: 地盤	工廠口	版次:	版次:

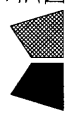


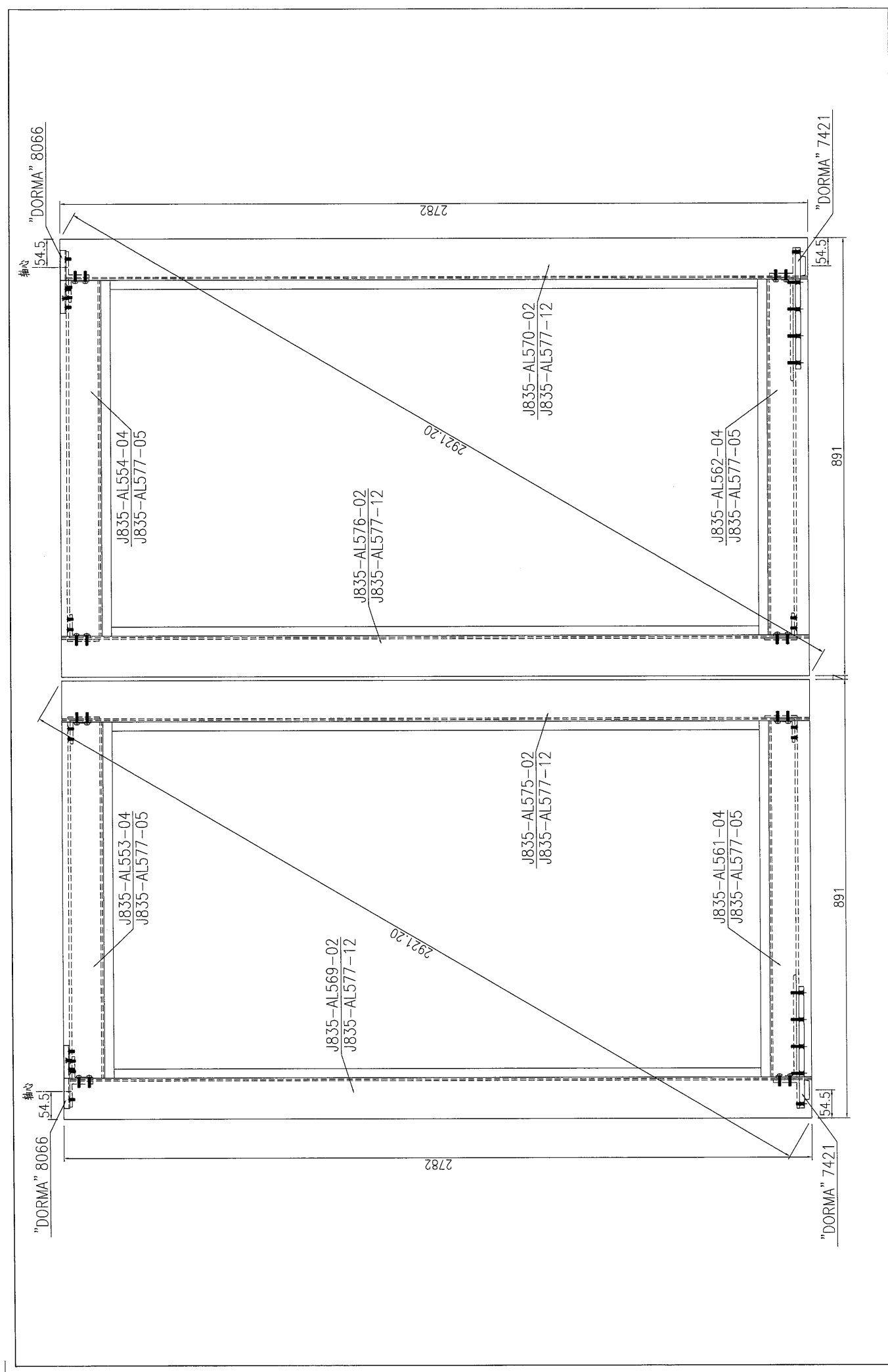
美特鋁質有限公司 MIDI Aluminium Fabricator Ltd.	工程號: J-835 地盤: 將軍澳60平台	窗號: GD04 顏色: 深灰色	數量: 4 位置: .	繪圖: 曾建平 校核:	日期: 2017.04.29 日期:	批准: <input type="checkbox"/> 工廠口 採用: 地盤 <input type="checkbox"/>	名稱: 地臺門組框圖 版次:	圖號: J835-ZK103 版次:




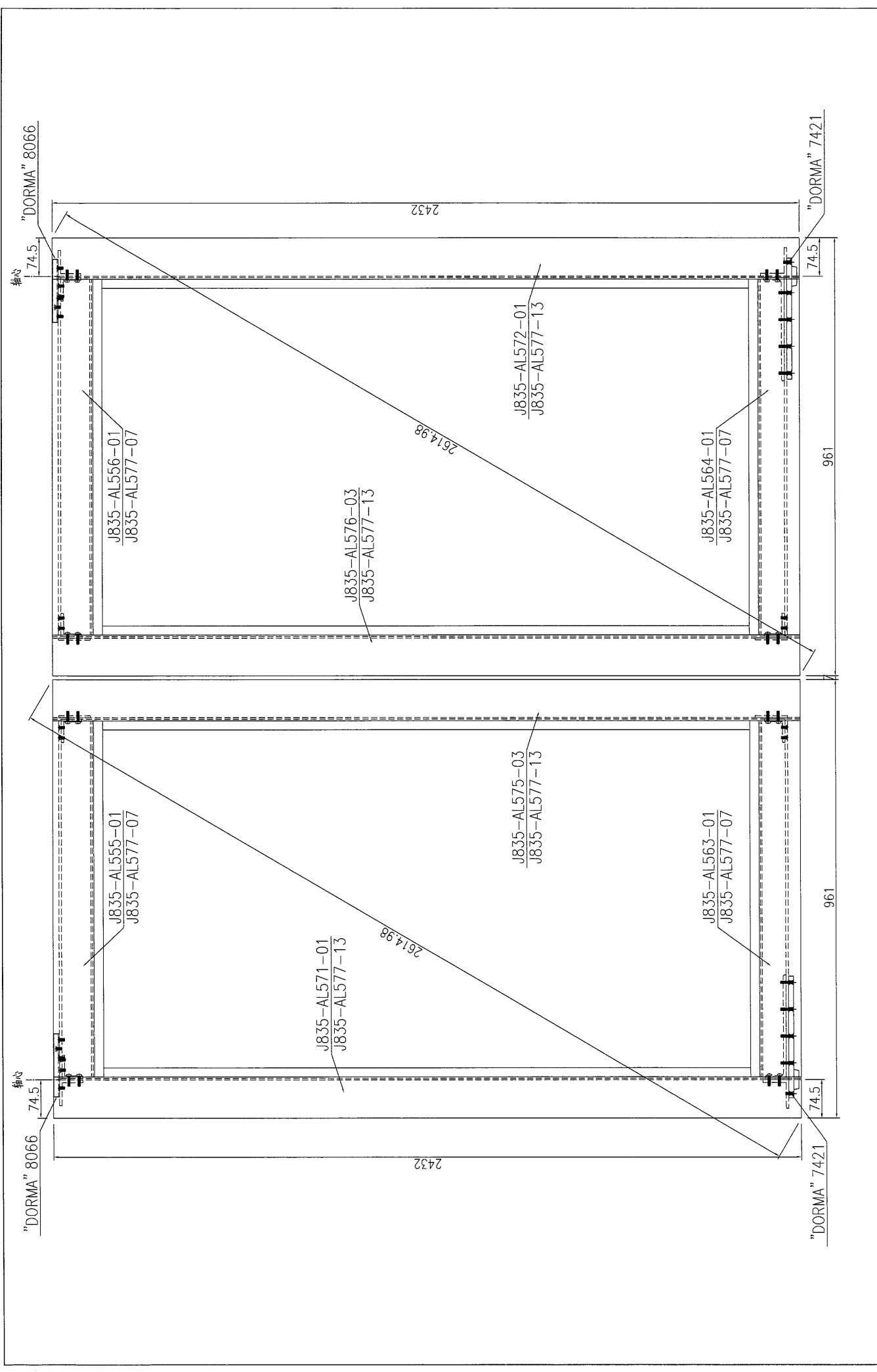
 美特鋁質 有限公司 MIDI Aluminium Fabricator Ltd.	工程號: J-835 地盤: 將軍澳66D平台	窗號: GD05 顏色: 古銅色	數量: 7 位置: .	繪圖: 曾建平 日期: 2017.04.29	批准: 採用: 地盤 工廠口	日期: 日期:	名稱: 地臺門框圖 圖號: J835-ZK104	版次: 版次:




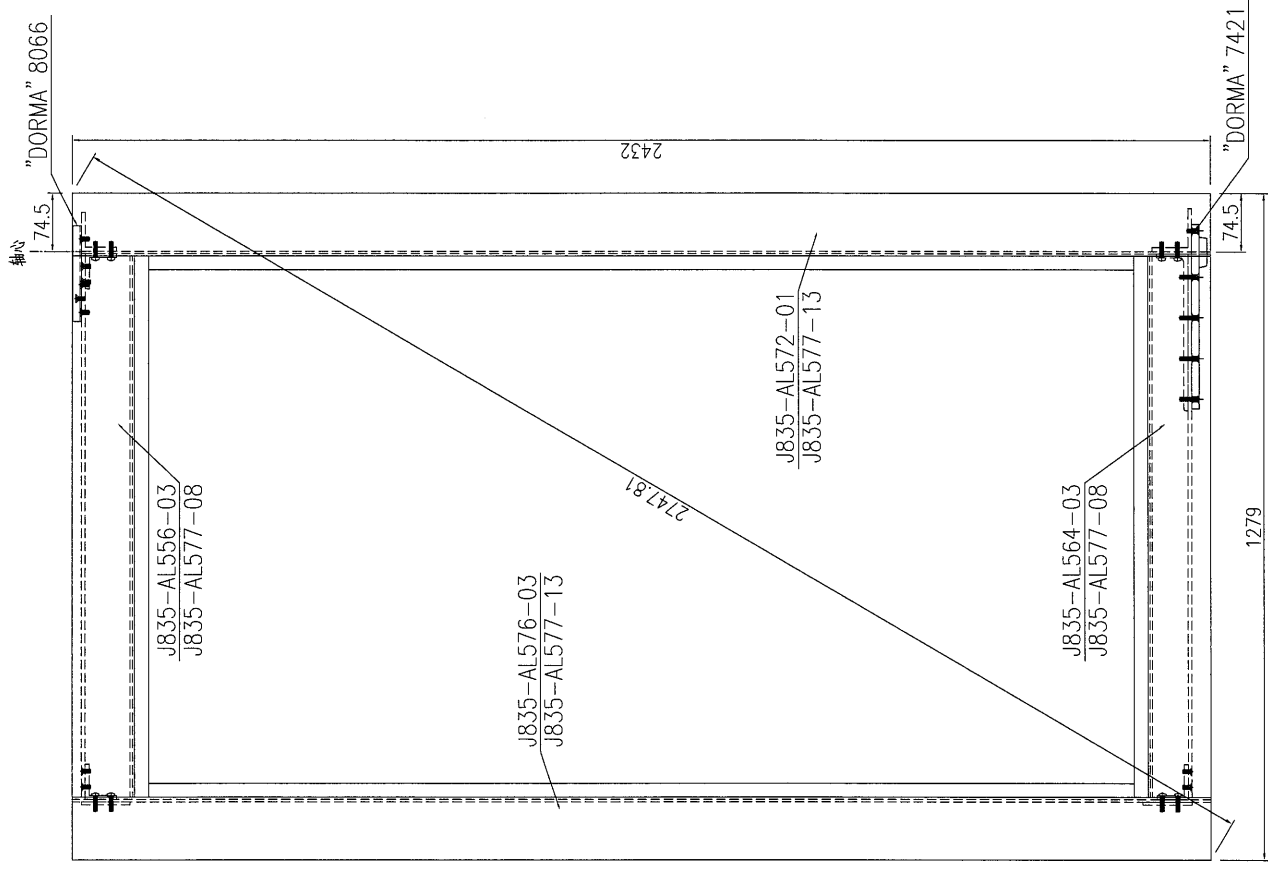
 美特鋁質 有限公司 MIDI Aluminium Fabricator Ltd.	工程號: J-835 地盤: 將軍澳6D平台	窗號: GD05a 顏色: 古銅色	數量: 1 位置: .	繪圖: 曾建平 校核: .	日期: 2017.04.29	批准: 採用: 地盤 工廠口	日期: .	名稱: 地臺門框圖	圖号: J835-ZK105
									版次: .



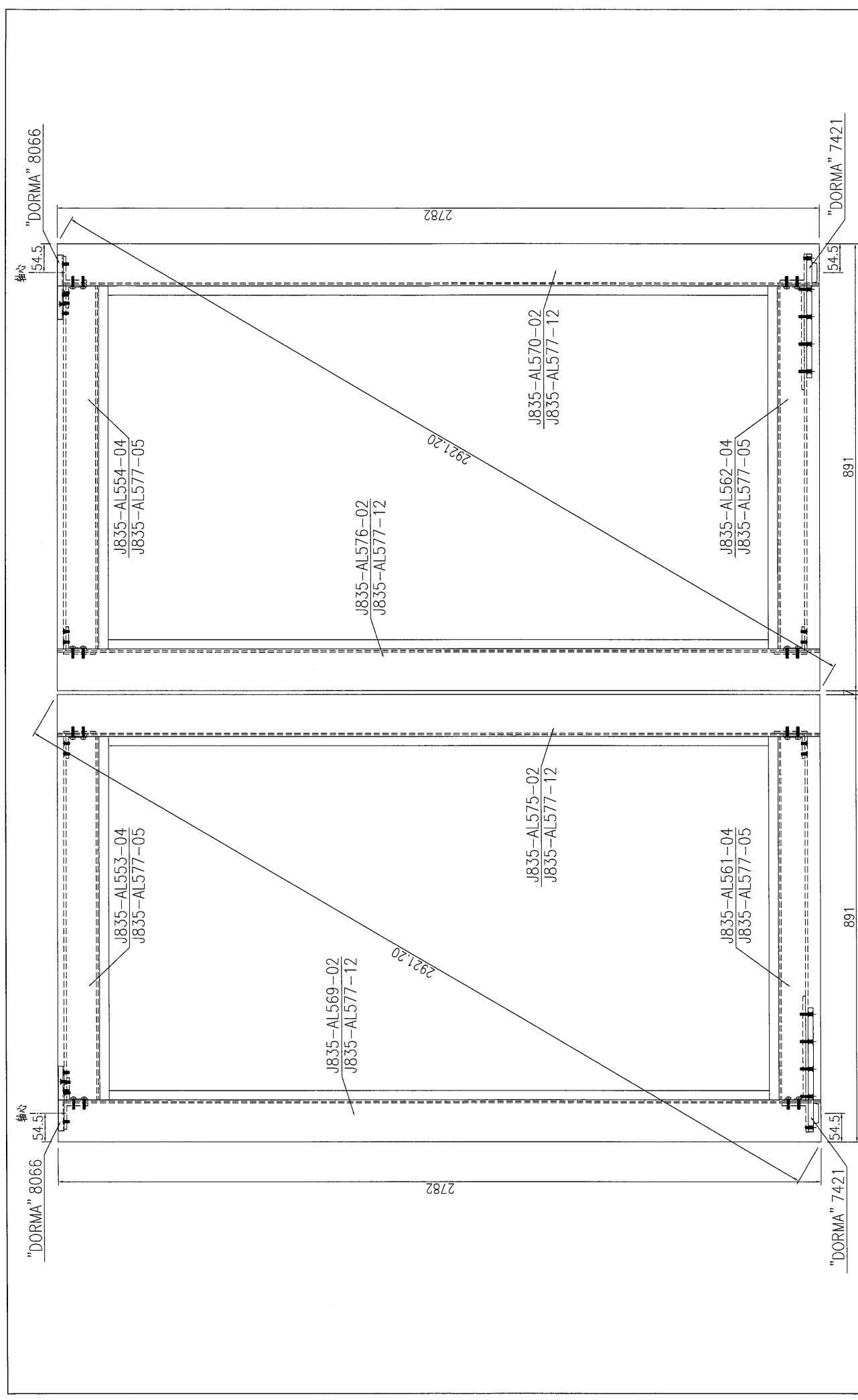
 美特鋁質 MIDI Aluminium Fabricator Ltd.	工程號: J-835 地盤: 將軍澳6D平台	窗號: GD06 顏色: 古銅色	數量: 1 位置: .	繪圖: 曾建平 校核: .	日期: 2017.04.29 批准: .	日期: . 採用: 地盤 工廠口	名稱: 地臺門框圖 版次: .	圖號: 1835-ZK106 版次: .
	9							



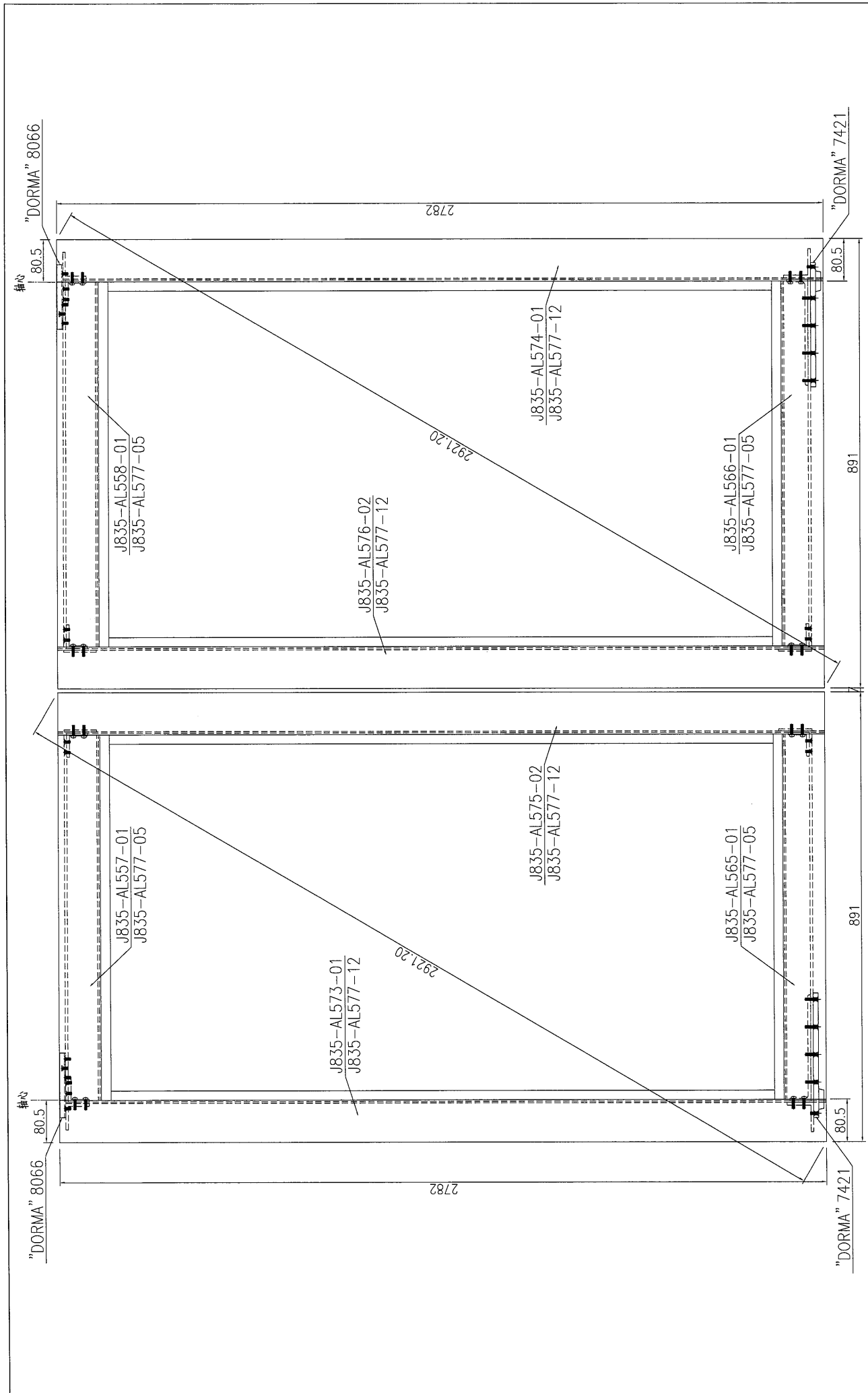
 美特鋁質 MIDI Aluminium Fabricator Ltd.	工程號 : J-835 地盤 : 將軍澳6D平台	窗號 : GD07 顏色 : 深灰色	數量 : 1 位置 : .	繪圖 : 曾建平 日期 : 2017.04.29	批准 : 採用 : 地盤 工廠口	日期 : 日期 :	名稱 : 地臺門框圖 圖號 : J835-ZK107	版次 : 版次 :
---	-----------------------------	-----------------------	------------------	-----------------------------	---------------------	--------------	-------------------------------	--------------




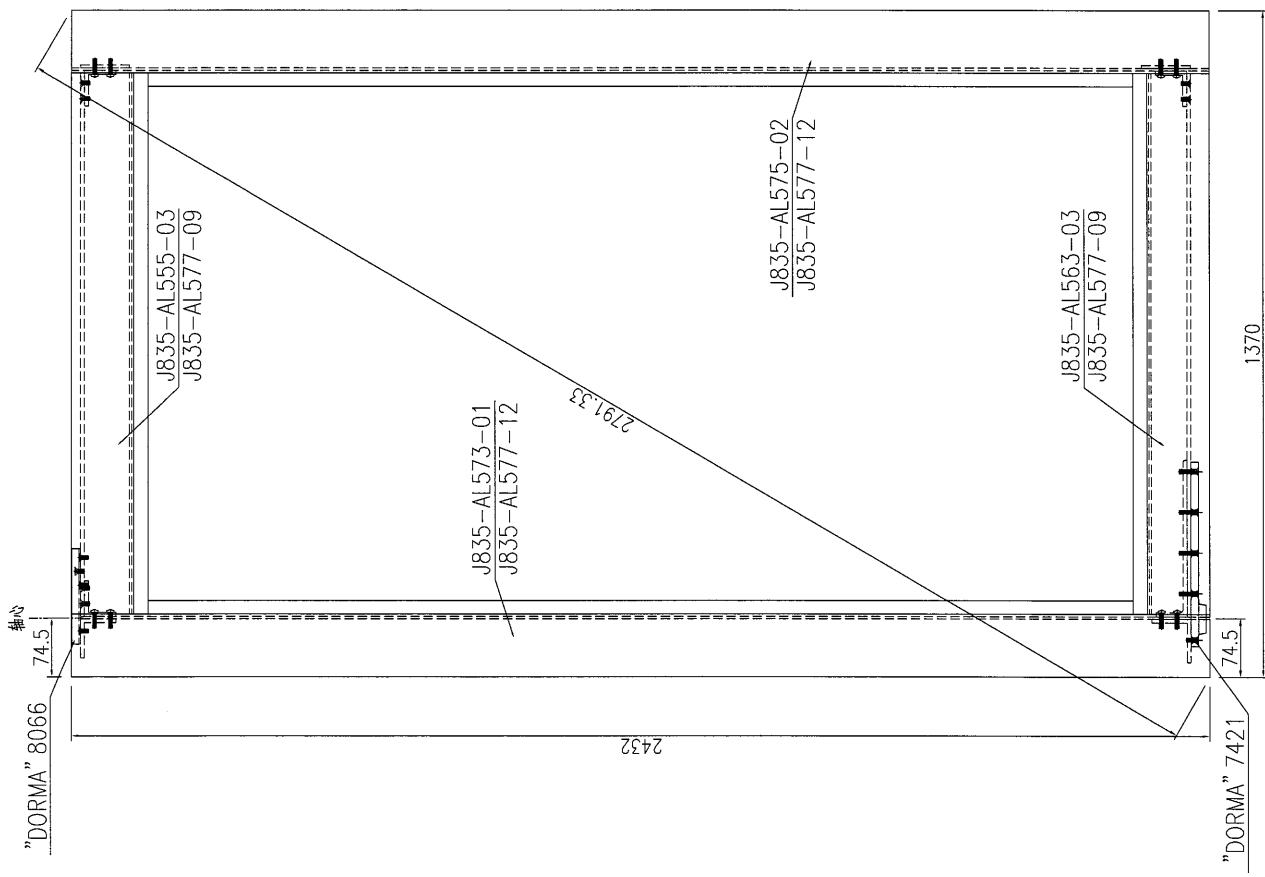
工程號: J-835 地盤: 將軍澳66D平台	窗號: GD09 顏色: 深灰色	數量: 1 位置: .	繪圖: 曾建平 校核: .	日期: 2017.04.29	批准: <input type="checkbox"/>	日期: <input type="checkbox"/>	名稱: 地盤門組框圖	圖號: J835-ZK109
			採用: 地盤 工廠口	日期: <input type="checkbox"/>			版本: <input type="checkbox"/>	版本: <input type="checkbox"/>



 美特鋁質 MIDI Aluminium Fabricator Ltd.	工程號: J-835 地盤: 將軍澳60D平台	窗號: GD10 顏色: 古銅色	數量: 1 位置: -	繪圖: 曾建平 校核:	日期: 2017.04.29 日期:	批准: 採用: 地盤 工廠口	日期: 版次:	名稱: 地臺門組框圖 圖號: J835-ZK110 版次:



 美特鋁質 MIDI Aluminium Fabricator Ltd.	工程號: J-835 地盤: 將軍澳66D平台	窗號: GDI1 顏色: 古銅色	數量: 1 位置: -	繪圖: 曾建平 校核:	日期: 2017.04.29 日期:	批准: 採用: 地盤 工廠口	日期: 版次:	名稱: 地臺門組框圖 圖號: J835-ZK111 版次:
	圖號: J835-ZK111 版次:							



工程號: J-835 地盤: 將軍澳66D平台	窗號: GDI2 顏色: 深灰色	數量: 1 位置: -	繪圖: 曾建平 校核: -	日期: 2017.04.29	批准: - 採用: 地盤 工廠口	日期: -	名稱: 地盤門組框圖	圖號: J835-ZK112
								版次: -

EG-DWG3

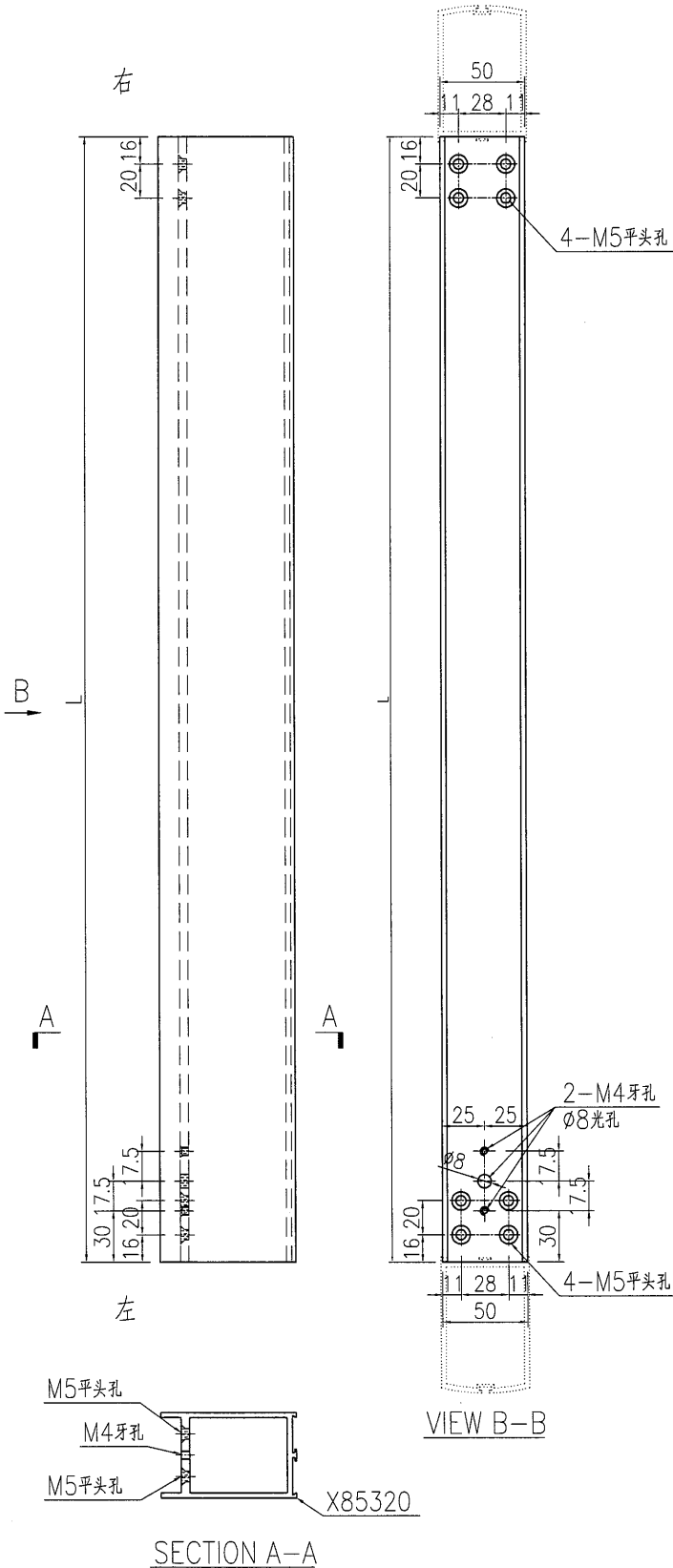


美特鋁質 有限公司
MIDI Aluminium Fabricator Ltd.

产品编号	L(mm)	数量	A	N	M	B	N1	M1	备注
J835-AL551-01	697	15							深灰色

注明: 深灰色色号为: PPG UCT515482XL(RY)-3 Coats Dark Grey
古铜色色号为: PPG UCT26694SC-3 Coats Bronze

工程號	J835	地盤	將軍澳66D平台
-----	------	----	----------



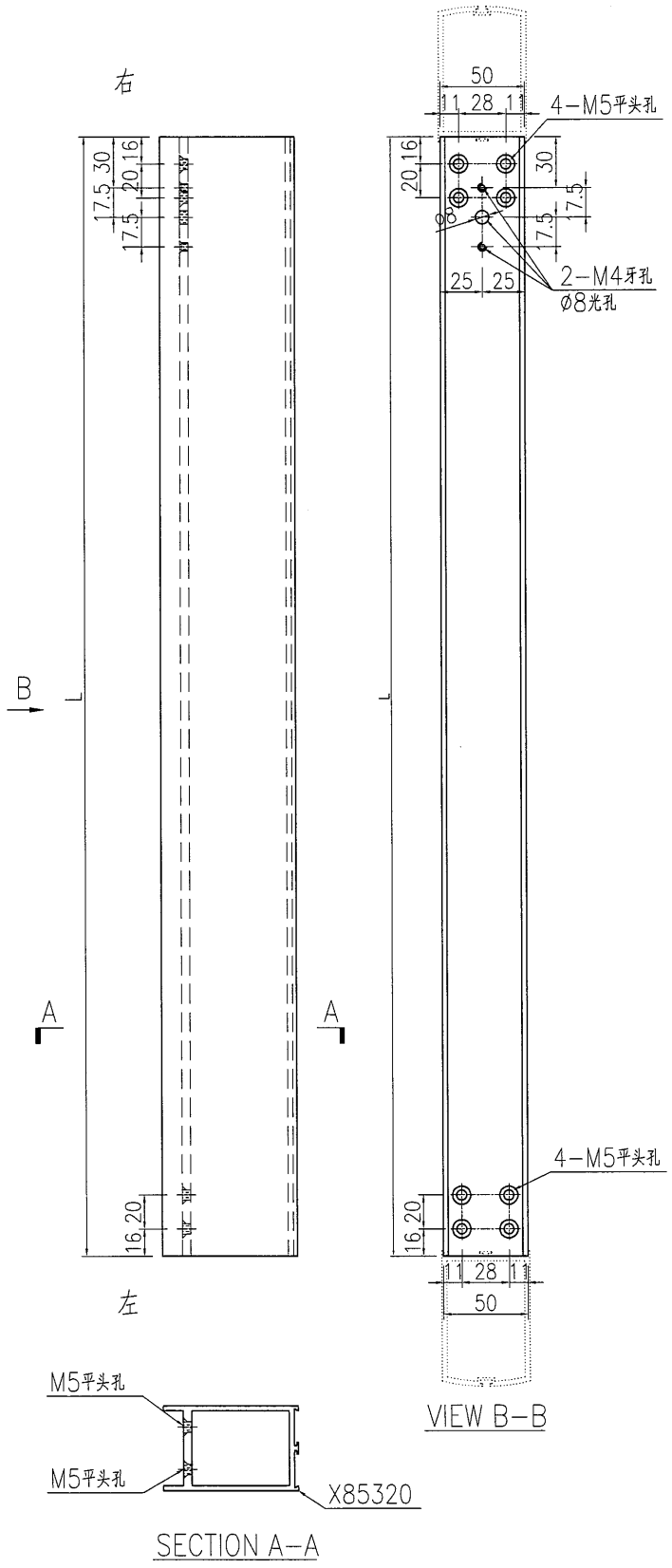
名稱	地臺門頂加工圖	制圖	曾建平	2017.04.29	修改		
材料	X85320	復核			日期		
顏色	詳見備註	批准			圖號	J835-AL551	

美特鋁質 有限公司
MIDI Aluminium Fabricator Ltd.

工程號 J835 地盤 將軍澳66D平台

产品编号	L(mm)	数量	A	N	M	B	N1	M1	备注
J835-AL552-01	697	15							深灰色

注明: 深灰色色号为: PPG UCT515482XL(RY)-3 3 Coats Dark Grey
古铜色色号为: PPG UCT26694SC-3 3 Coats Bronze



名稱	地臺門玉頂加工圖	制圖	曾建平	2017.04.29	修改			
材料	X85320	復核			日期			
顏色	詳見備註	批准			圖號	J835-AL552		

EG-DWG3

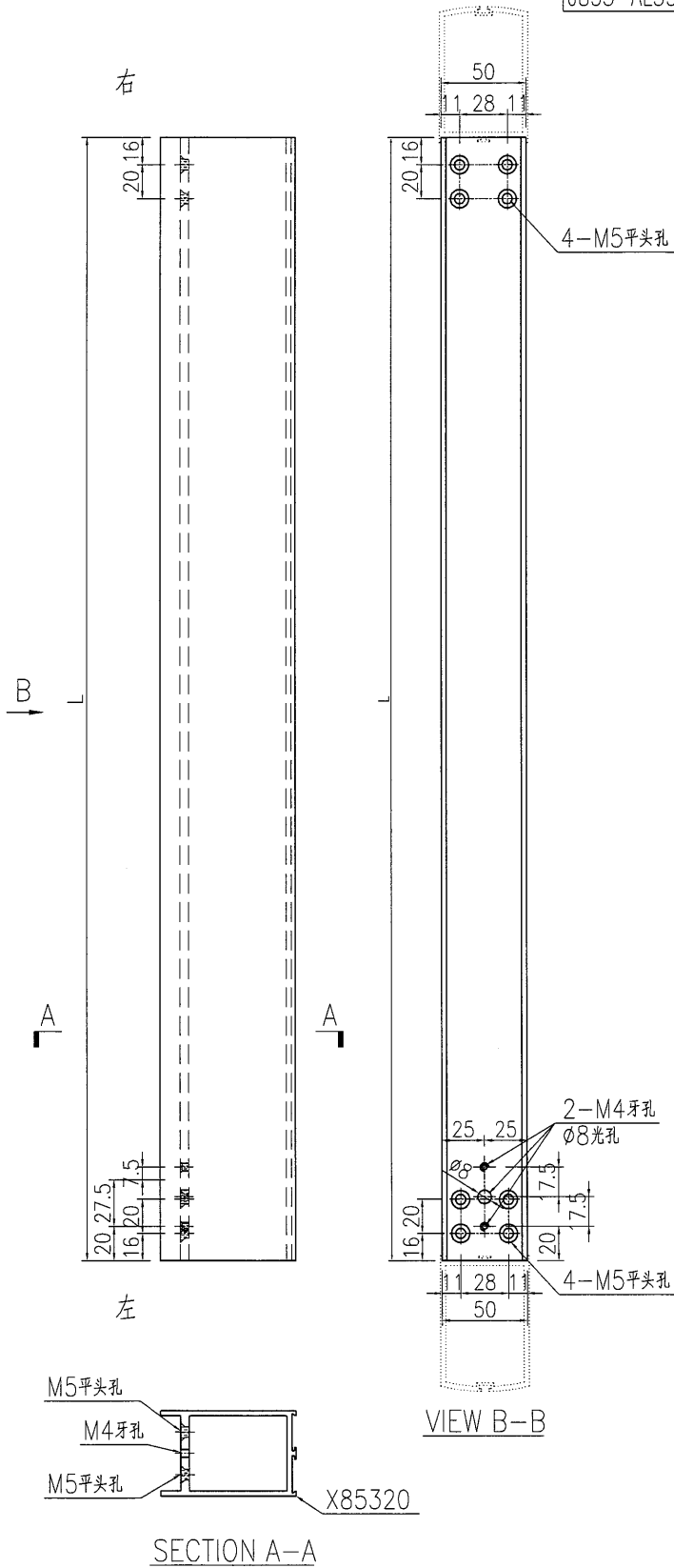


美特鋁質有限公司
MIDI Aluminium Fabricator Ltd.

产品编号	L(mm)	数量	A	N	M	B	N1	M1	备注
J835-AL553-01	759.5	7							深灰色
J835-AL553-02	814.5	2							深灰色
J835-AL553-03	787	8							古铜色
J835-AL553-04	737	2							古铜色
J835-AL553-05	812	4							深灰色

工程號 J835 地盤 將軍澳66D平台

注明: 深灰色色号为: PPG UCT515482XL(RY)-3 3 Coats Dark Grey
古铜色色号为: PPG UCT26694SC-3 3 Coats Bronze



名稱	地臺門玉頂加工圖	制圖	曾建平	2017.04.29	修改		
材料	X85320	復核			日期		
顏色	詳見備註	批准			圖號	J835-AL553	

EG-DWG3

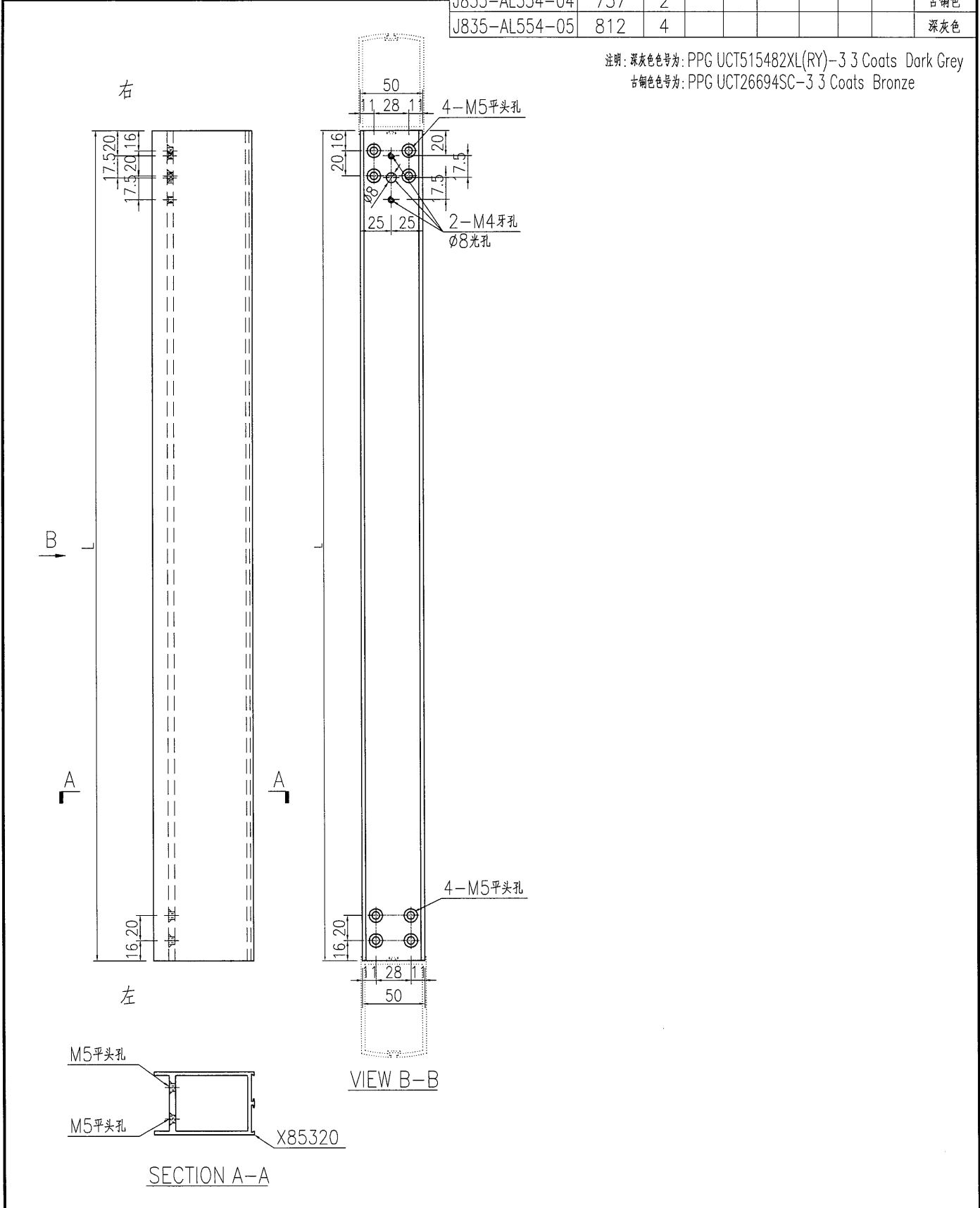


美特鋁質 有限公司
MIDI Aluminium Fabricator Ltd.

产品编号	L(mm)	数量	A	N	M	B	N1	M1	备注
J835-AL554-01	759.5	7							深灰色
J835-AL554-02	814.5	2							深灰色
J835-AL554-03	787	8							古铜色
J835-AL554-04	737	2							古铜色
J835-AL554-05	812	4							深灰色

工程號 J835 地盤 將軍澳66D平台

注明: 深灰色色号为: PPG UCT515482XL(RY)-3 3 Coats Dark Grey
古铜色色号为: PPG UCT26694SC-3 3 Coats Bronze



名稱	地臺門頂加工圖	制圖	曾建平	2017.04.29	修改		
材料	X85320	復核			日期		
顏色	詳見備註	批准			圖號	J835-AL554	

EG-DWG3

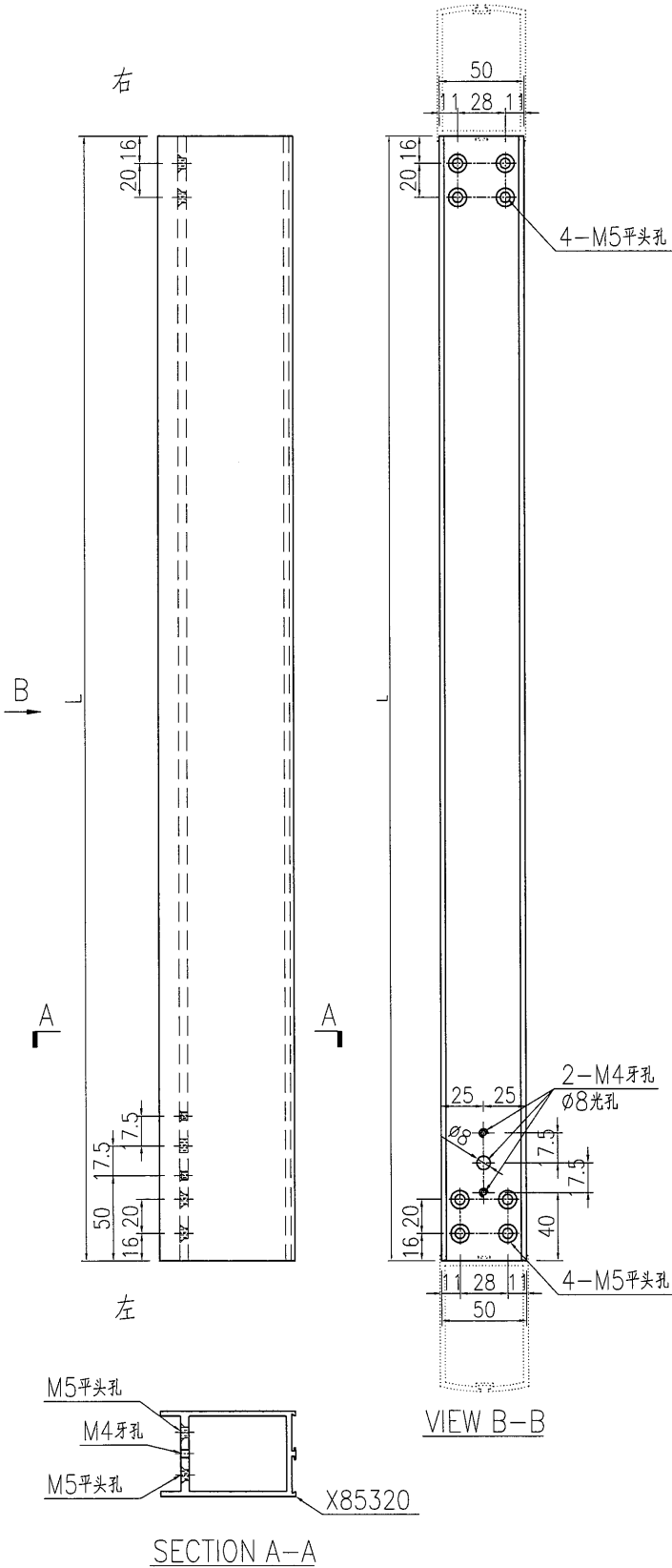


美特鋁質 有限公司
MIDI Aluminium Fabricator Ltd.

产品编号	L(mm)	数量	A	N	M	B	N1	M1	备注
J835-AL555-01	807	1							深灰色
J835-AL555-02	849.5	2							深灰色
J835-AL555-03	1216	1							深灰色

工程號 J835 地盤 將軍澳66D平台

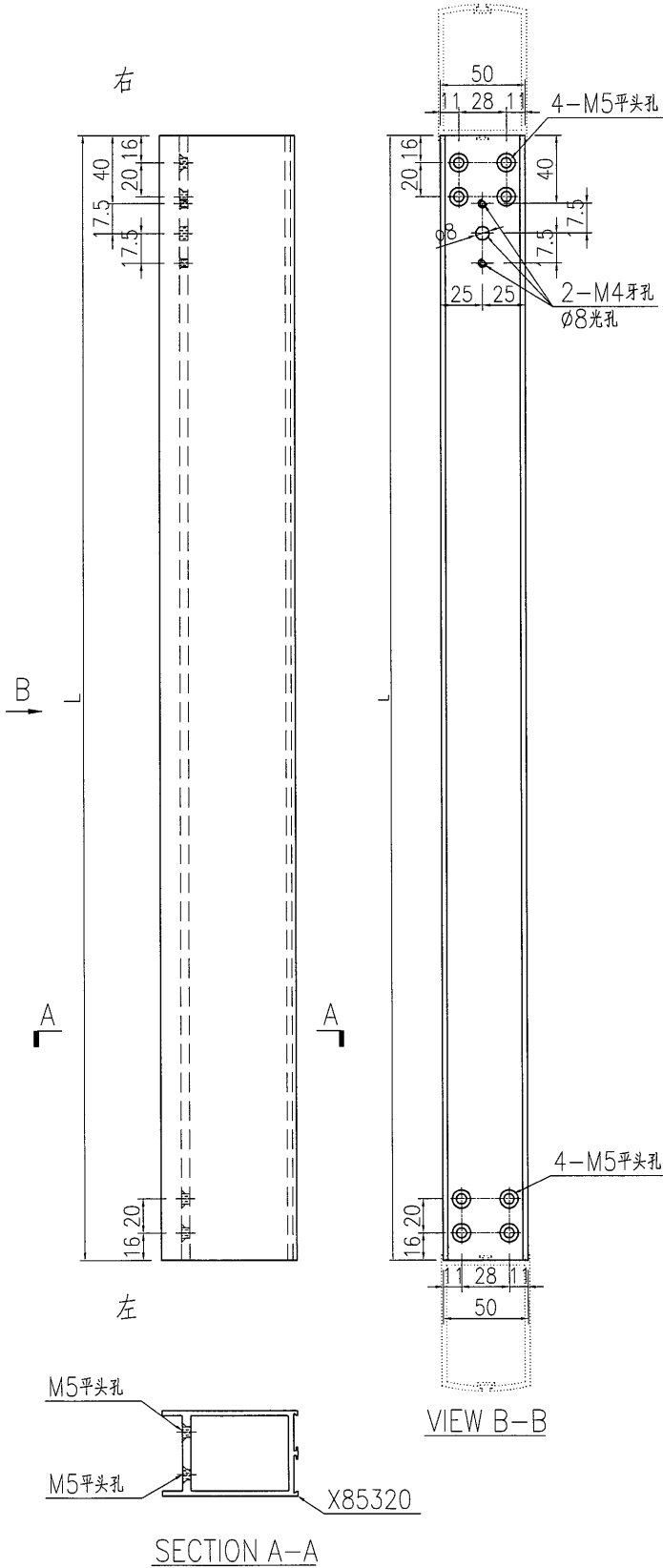
注明: 深灰色色号为: PPG UCT515482XL(RY)-3 3 Coats Dark Grey
古铜色色号为: PPG UCT26694SC-3 3 Coats Bronze



名稱	地臺門頂加工圖	制圖	曾建平	2017.04.29	修改		
材料	X85320	復核			日期		
顏色	詳見備註	批准			圖號	J835-AL555	

 美特鋁質 有限公司 MIDI Aluminium Fabricator Ltd.	产品编号	L(mm)	数量	A	N	M	B	N1	M1	备注
	J835-AL556-01	807	1							深灰色
	J835-AL556-02	849.5	2							深灰色
工程號	J835	地盤	將軍澳66D平台	J835-AL556-03	1125	1				深灰色

注明: 深灰色色号: PPG UCT515482XL(RY)-3 3 Coats Dark Grey
 古铜色色号: PPG UCT26694SC-3 3 Coats Bronze



名稱	地臺門玉頂加工圖	制圖	曾建平	2017.04.29	修改		
材料	X85320	復核			日期		
顏色	詳見備註	批准			圖號	J835-AL556	

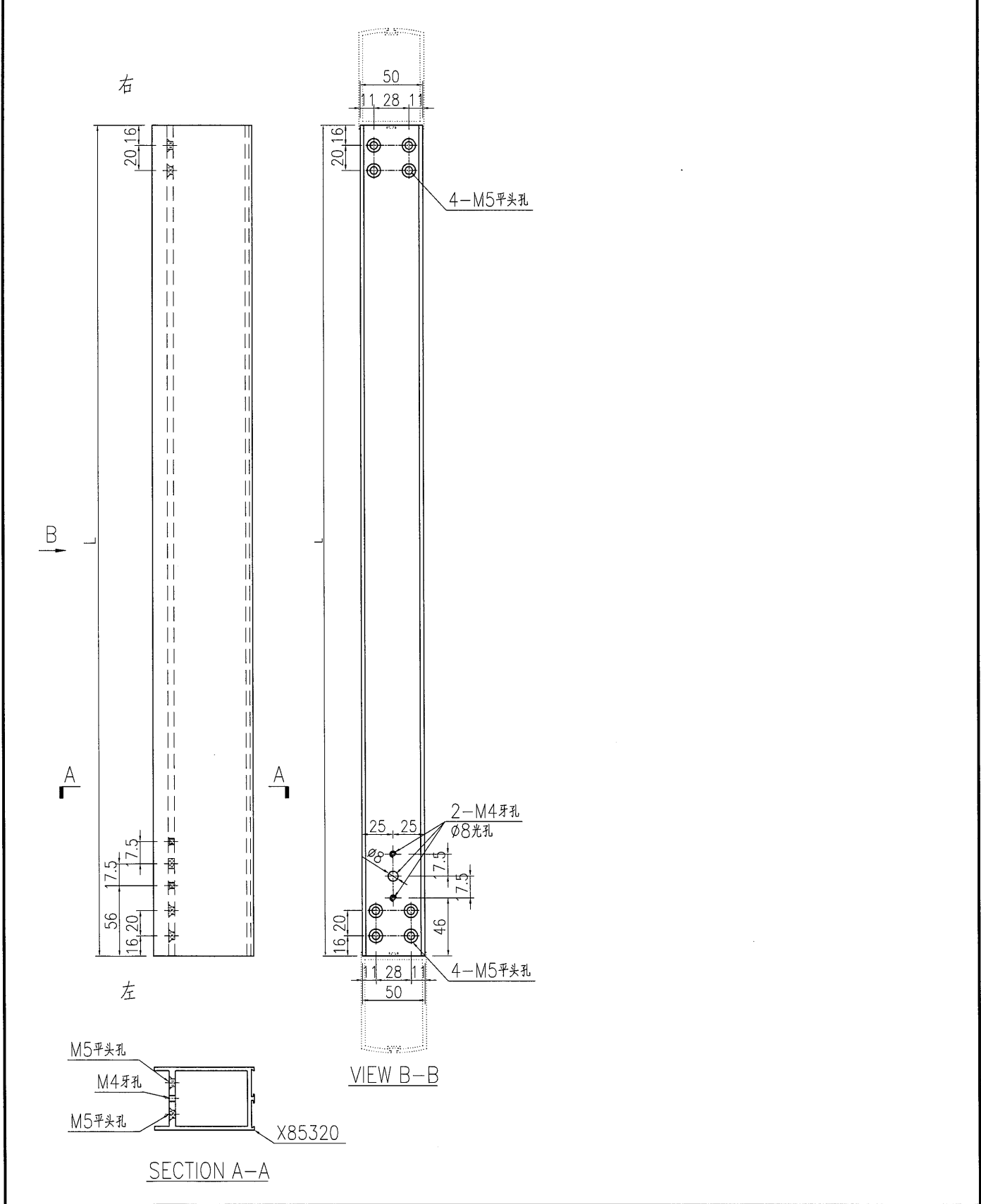
22

EG-DWG3

 美特鋁質有限公司 MIDI Aluminium Fabricator Ltd.			
工程號	J835	地盤	將軍澳66D平台

产品编号	L(mm)	数量	A	N	M	B	N1	M1	备注
J835-AL557-01	737	1							古铜色

注明: 深灰色色号为: PPG UCT515482XL(RY)-3 3 Coats Dark Grey
 古铜色色号为: PPG UCT26694SC-3 3 Coats Bronze



名稱	地臺門玉頂加工圖	制圖	曾建平	2017.04.29	修改		
材料	X85320	復核			日期		
顏色	詳見備註	批准			圖號	J835-AL557	

25

EG-DWG3

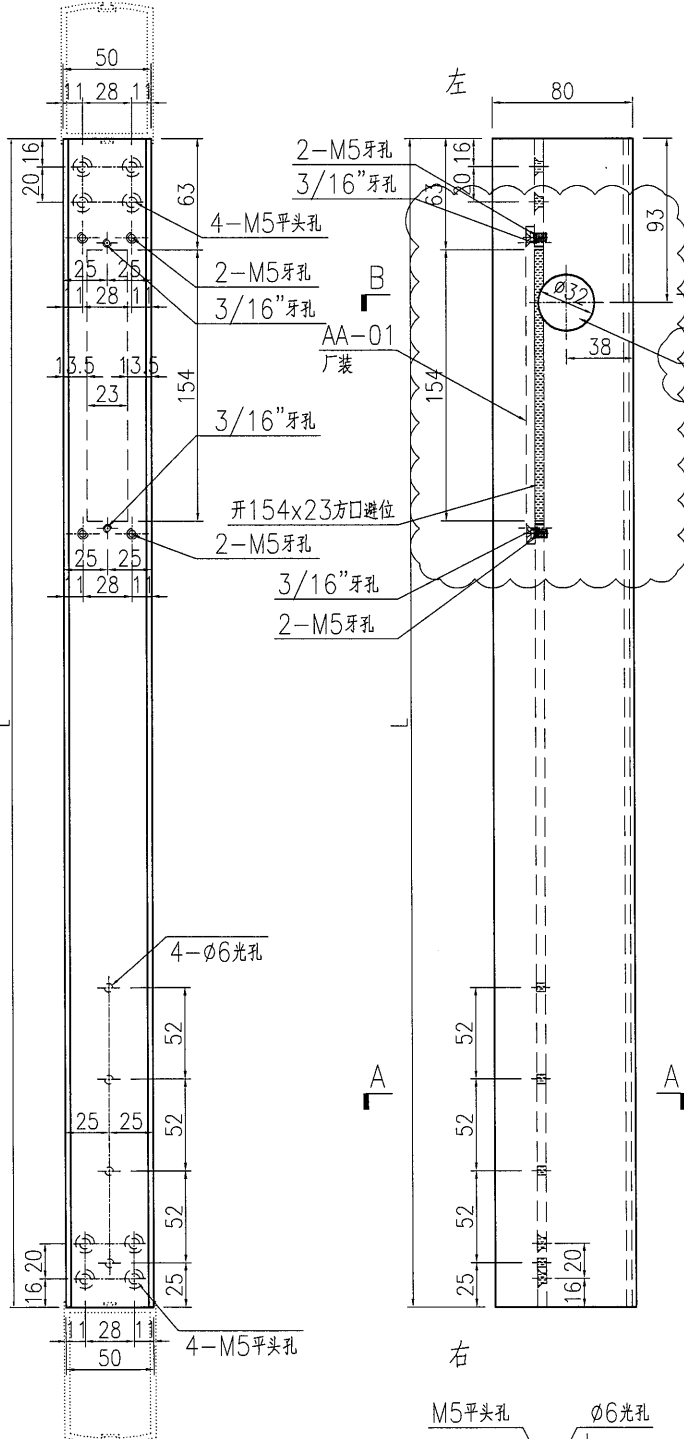


美特鋁質 有限公司
MIDI Aluminium Fabricator Ltd.

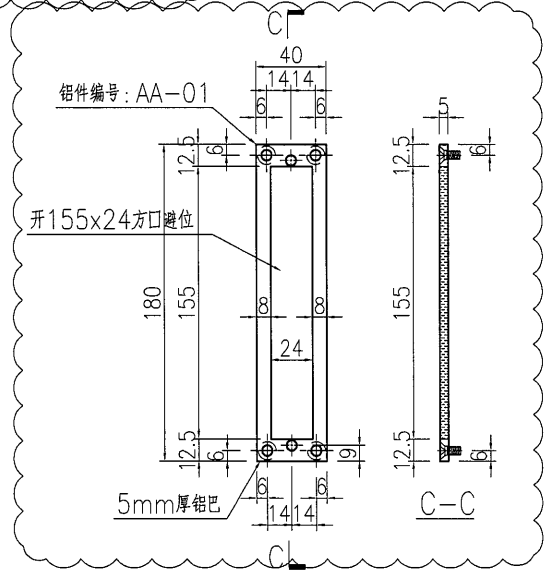
产品编号	L(mm)	数量	A	N	M	B	N1	M1	备注
J835-AL560-01	697	15							深灰色

注明: 深灰色色号为: PPG UCT515482XL(RY)-3.3 Coats Dark Grey
古铜色色号为: PPG UCT26694SC-3.3 Coats Bronze

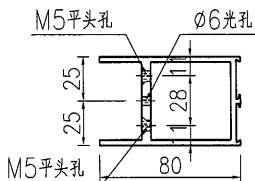
工程號	J835	地盤	將軍澳66D平台
-----	------	----	----------



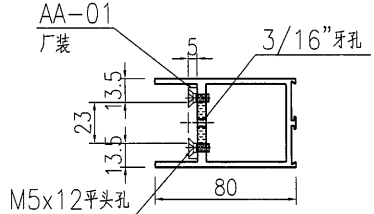
ø32双面圆通孔
此为锁芯孔(锁盒与锁芯均在地盘安装)



VIEW B-B



SECTION A-A



SECTION B-B

名稱	地臺門玉底加工圖	制圖	曾建平	2017.04.29	修改	A		
材料	X85319	復核			日期	2017-05-19		
顏色	詳見備註	批准			圖號	J835-AL560		

EG-DWG3

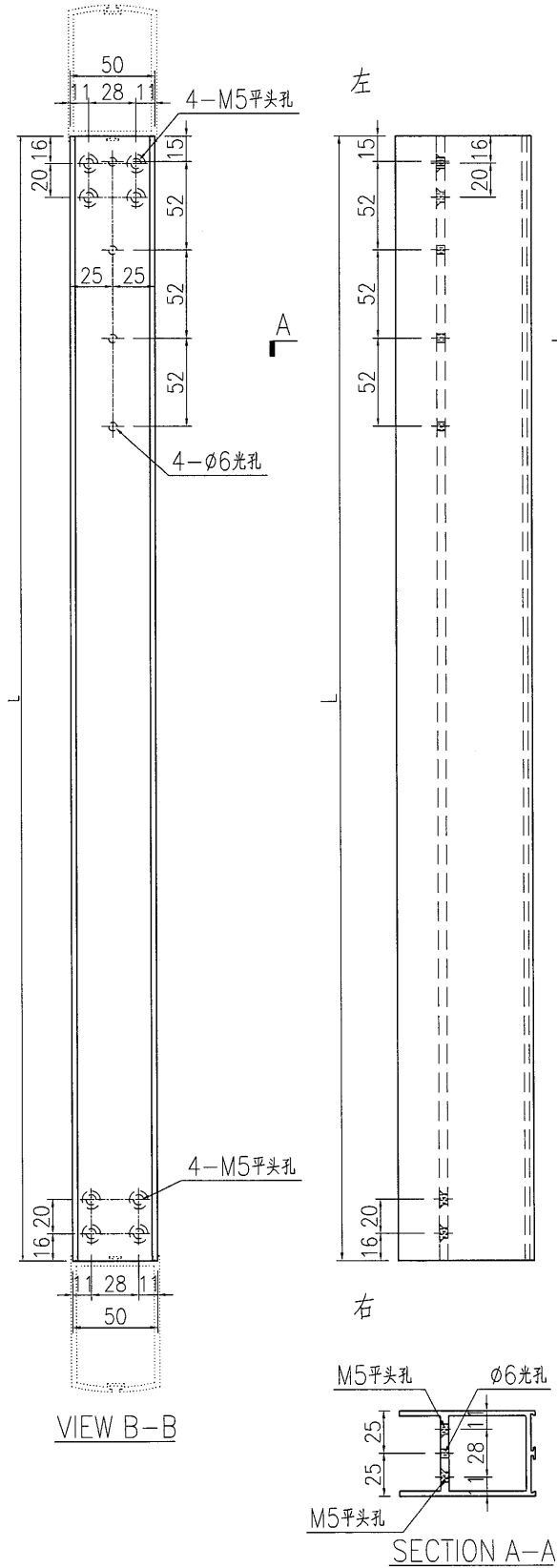


美特鋁質有限公司
MIDI Aluminium Fabricator Ltd.

工程號 J835 地盤 將軍澳66D平台

产品编号	L(mm)	数量	A	N	M	B	N1	M1	备注
J835-AL561-01	759.5	7							深灰色
J835-AL561-02	814.5	2							深灰色
J835-AL561-03	787	8							古铜色
J835-AL561-04	737	2							古铜色
J835-AL561-05	812	4							深灰色

注明: 深灰色色号为: PPG UCT515482XL(RY)-3 3 Coats Dark Grey
古铜色色号为: PPG UCT26694SC-3 3 Coats Bronze



名稱	地臺門玉底加工圖	制圖	曾建平	2017.04.29	修改		
材料	X85319	復核			日期		
顏色	詳見備註	批准			圖號	J835-AL561	



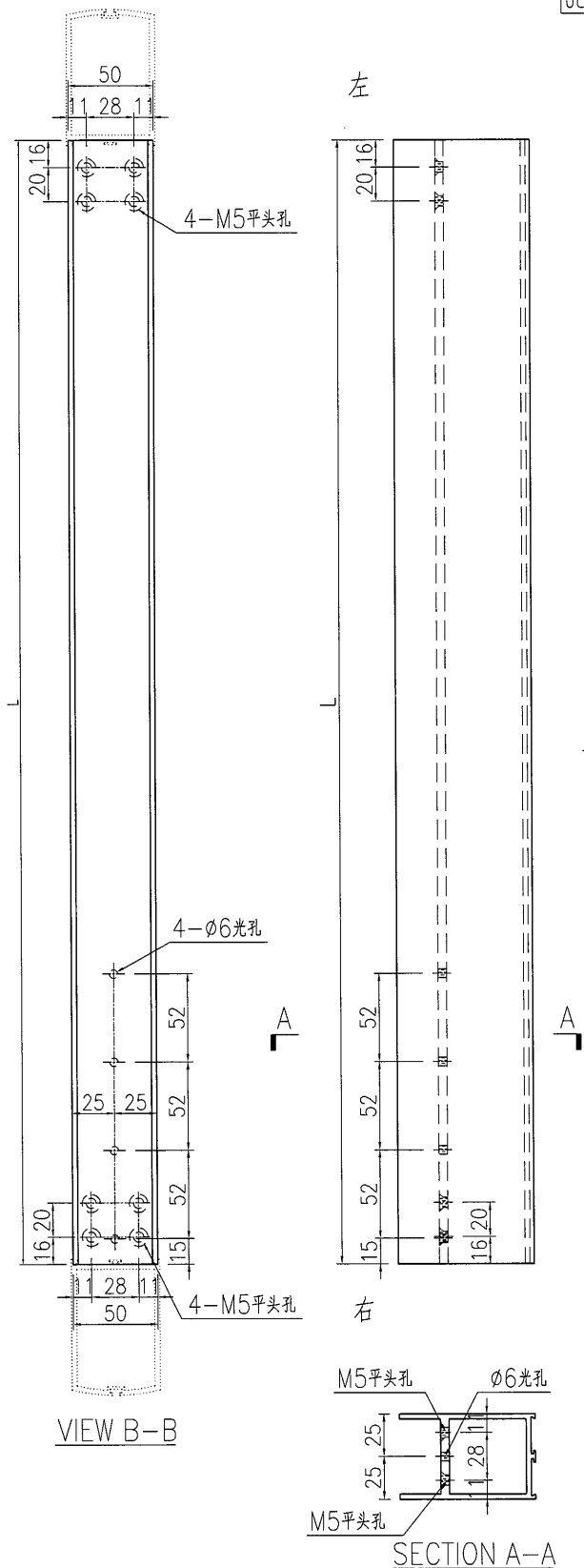
美特鋁質有限公司
MIDI Aluminium Fabricator Ltd.

工程號 J835 地盤 將軍澳66D平台

产品编号	L(mm)	数量	A	N	M	B	N1	M1	备注
J835-AL562-01	759.5	7							深灰色
J835-AL562-02	814.5	2							深灰色
J835-AL562-03	787	8							古铜色
J835-AL562-04	737	2							古铜色
J835-AL562-05	812	4							深灰色

注明: 深灰色号为: PPG UCT515482XL(RY)-3 3 Coats Dark Grey

古铜色号为: PPG UCT26694SC-3 3 Coats Bronze

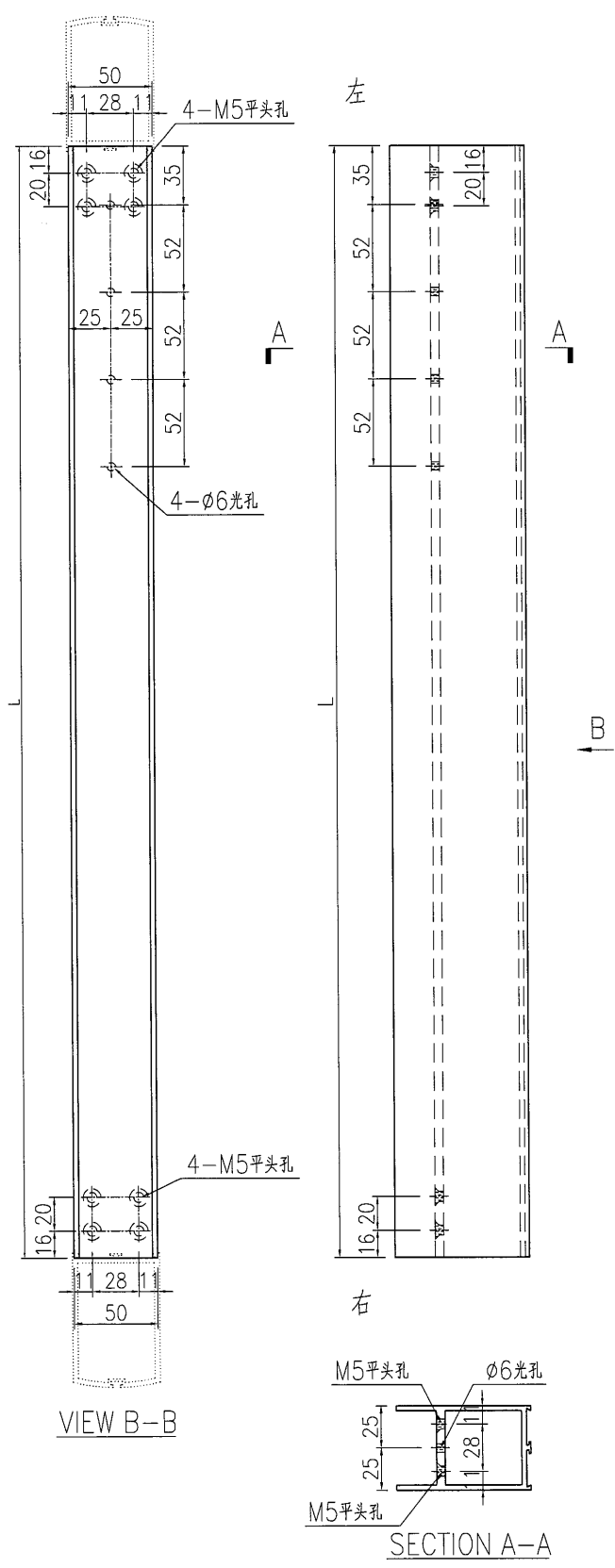


名稱	地臺門玉底加工圖	制圖	曾建平	2017.04.29	修改		
材料	X85319	復核			日期		
顏色	詳見備註	批准			圖號	J835-AL562	

 美特鋁質 有限公司 MIDI Aluminium Fabricator Ltd.			
工程號	J835	地盤	將軍澳66D平台

产品编号	L(mm)	数量	A	N	M	B	N1	M1	备注
J835-AL563-01	807	1							深灰色
J835-AL563-02	849.5	2							深灰色
J835-AL563-03	1216	1							深灰色

注明: 深灰色色号为: PPG UCT515482XL(RY)-3 3 Coats Dark Grey
 古铜色色号为: PPG UCT26694SC-3 3 Coats Bronze



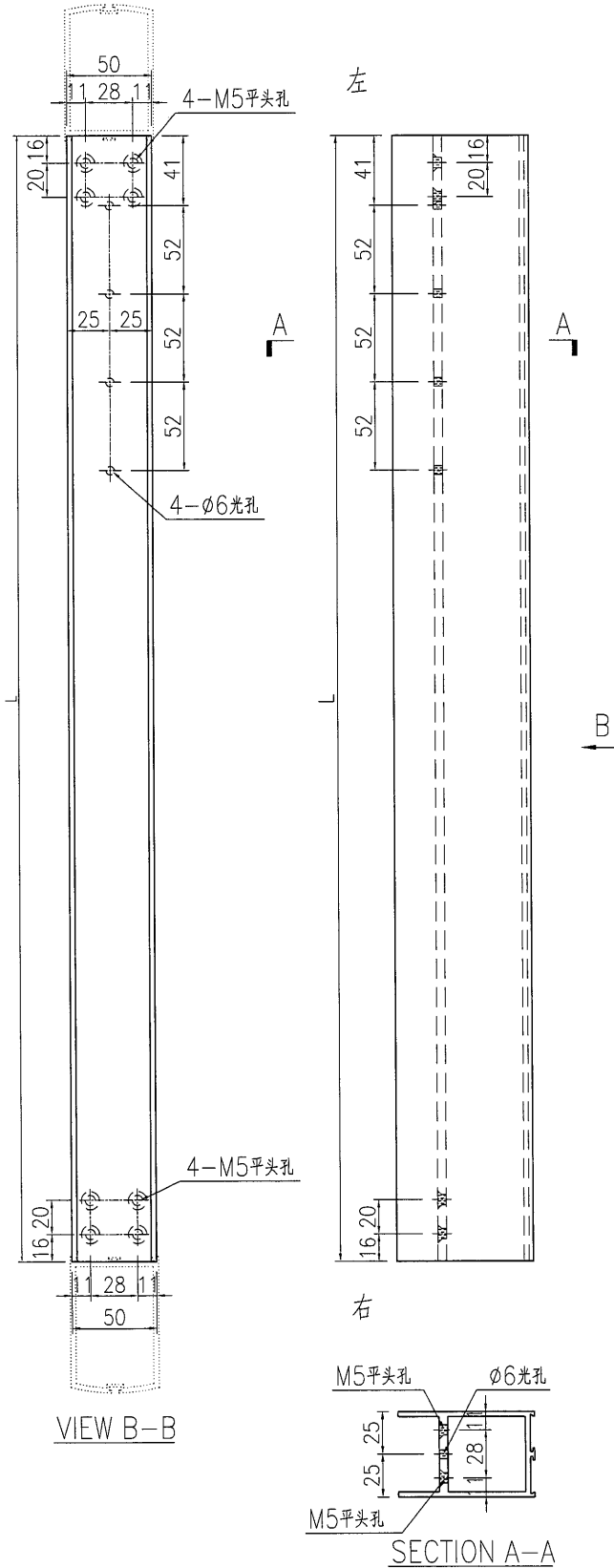
名稱	地臺門玉底加工圖	制圖	曾建平	2017.04.29	修改		
材料	X85319	復核			日期		
顏色	詳見備註	批准			圖號	J835-AL563	

美特鋁質 有限公司
MIDI Aluminium Fabricator Ltd.

产品编号	L(mm)	数量	A	N	M	B	N1	M1	备注
J835-AL565-01	737	1							古铜色

注明: 深灰色号为: PPG UCT515482XL(RY)-3 3 Coats Dark Grey
古铜色号为: PPG UCT26694SC-3 3 Coats Bronze

工程號	J835	地盤	將軍澳66D平台
-----	------	----	----------

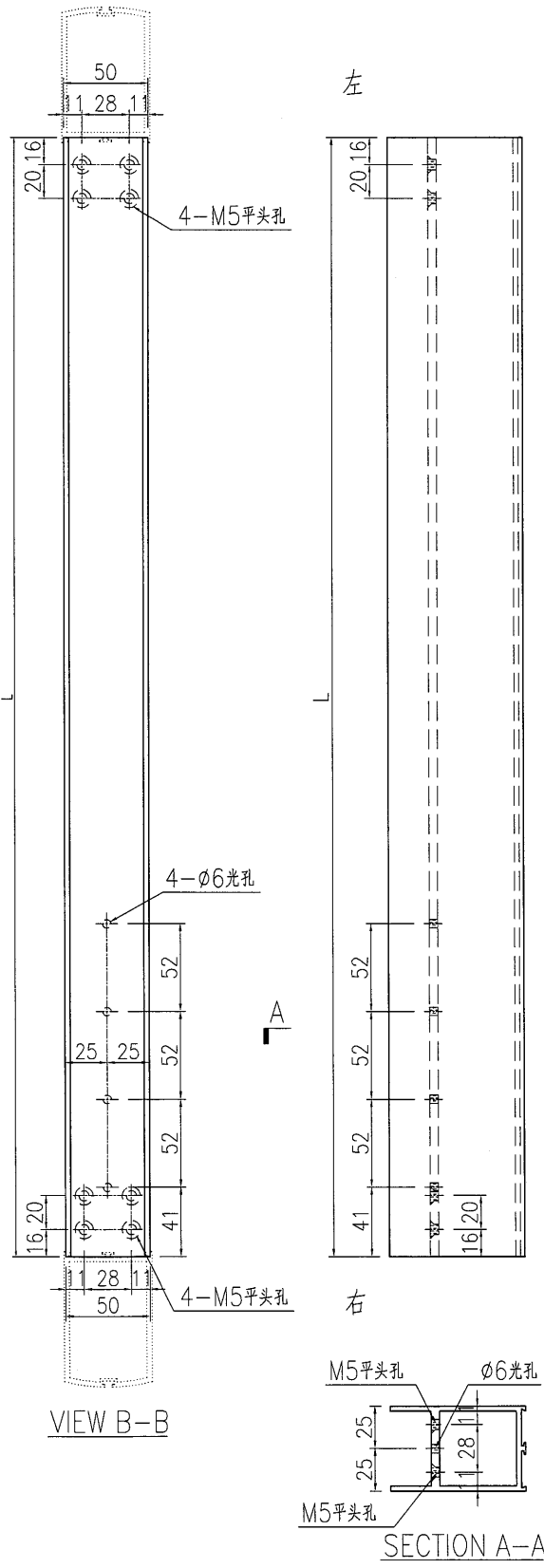


名稱	地臺門玉底加工圖	制圖	曾建平	2017.04.29	修改			
材料	X85319	復核			日期			
顏色	詳見備註	批准			圖號	J835-AL565		

 美特鋁質 有限公司 MIDI Aluminium Fabricator Ltd.			
工程號	J835	地盤	將軍澳66D平台

产品编号	L(mm)	数量	A	N	M	B	N1	M1	备注
J835-AL566-01	737	1							古铜色

注明: 深灰色号为: PPG UCT515482XL(RY)-3 3 Coats Dark Grey
 古铜色号为: PPG UCT26694SC-3 3 Coats Bronze



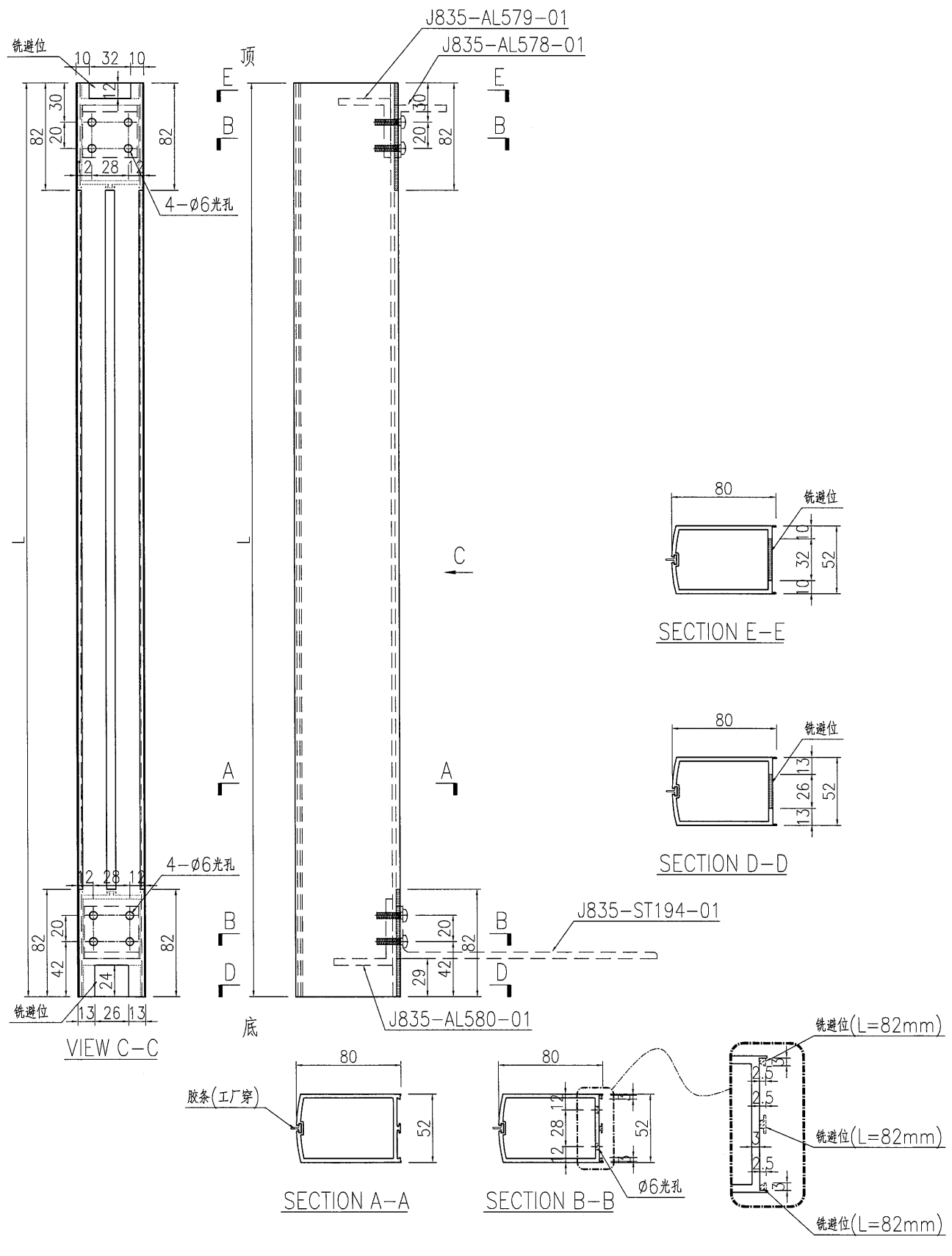
名稱	地臺門玉底加工圖	制圖	曾建平	2017.04.29	修改		
材料	X85319	復核			日期		
顏色	詳見備註	批准			圖號	J835-AL566	

美特鋁質 有限公司
MIDI Aluminium Fabricator Ltd.

工程號: J835 地盤: 將軍澳66D平台

产品编号	L(mm)	数量	A	N	M	B	N1	M1	备注
J835-AL567-01	2482	15							深灰色

注明: 深灰色色号为: PPG UCT515482XL(RY)-3 3 Coats Dark Grey
古铜色色号为: PPG UCT26694SC-3 3 Coats Bronze



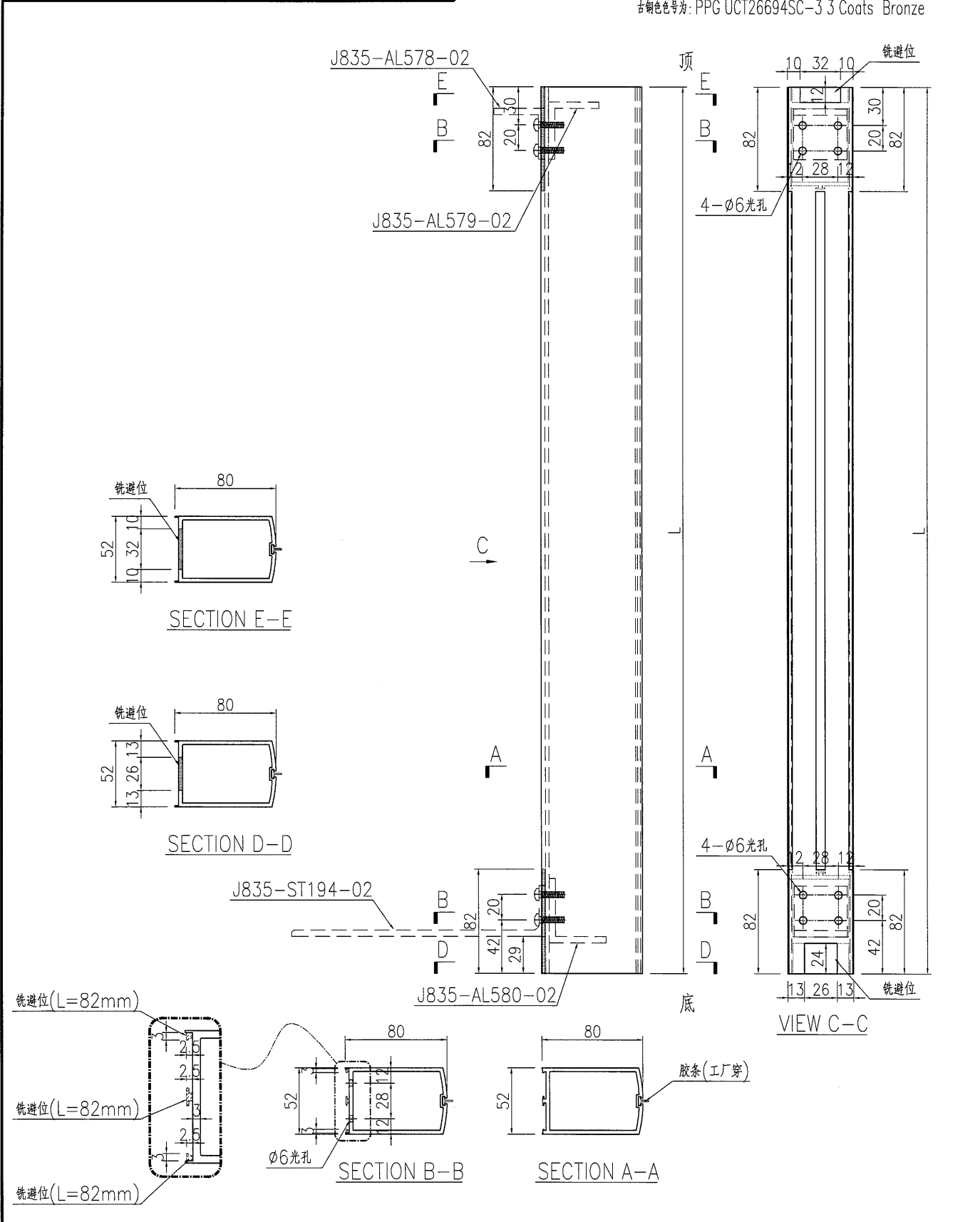
名稱	地臺門玉企加工圖	制圖	曾建平	2017.04.29	修改			
材料	X85321	復核			日期			
顏色	詳見備註	批准			圖號	J835-AL567		

美特鋁質 有限公司
MIDI Aluminium Fabricator Ltd.

产品编号	L(mm)	数量	A	N	M	B	N1	M1	备注
J835-AL570-01	2482	13							深灰色
J835-AL570-02	2782	10							古铜色

工程號	J835	地盤	將軍澳66D平台
-----	------	----	----------

注: 深灰色色号为: PPG UCT515482XL(RY)-3.3 Coats Dark Grey
古铜色色号为: PPG UCT26694SC-3.3 Coats Bronze



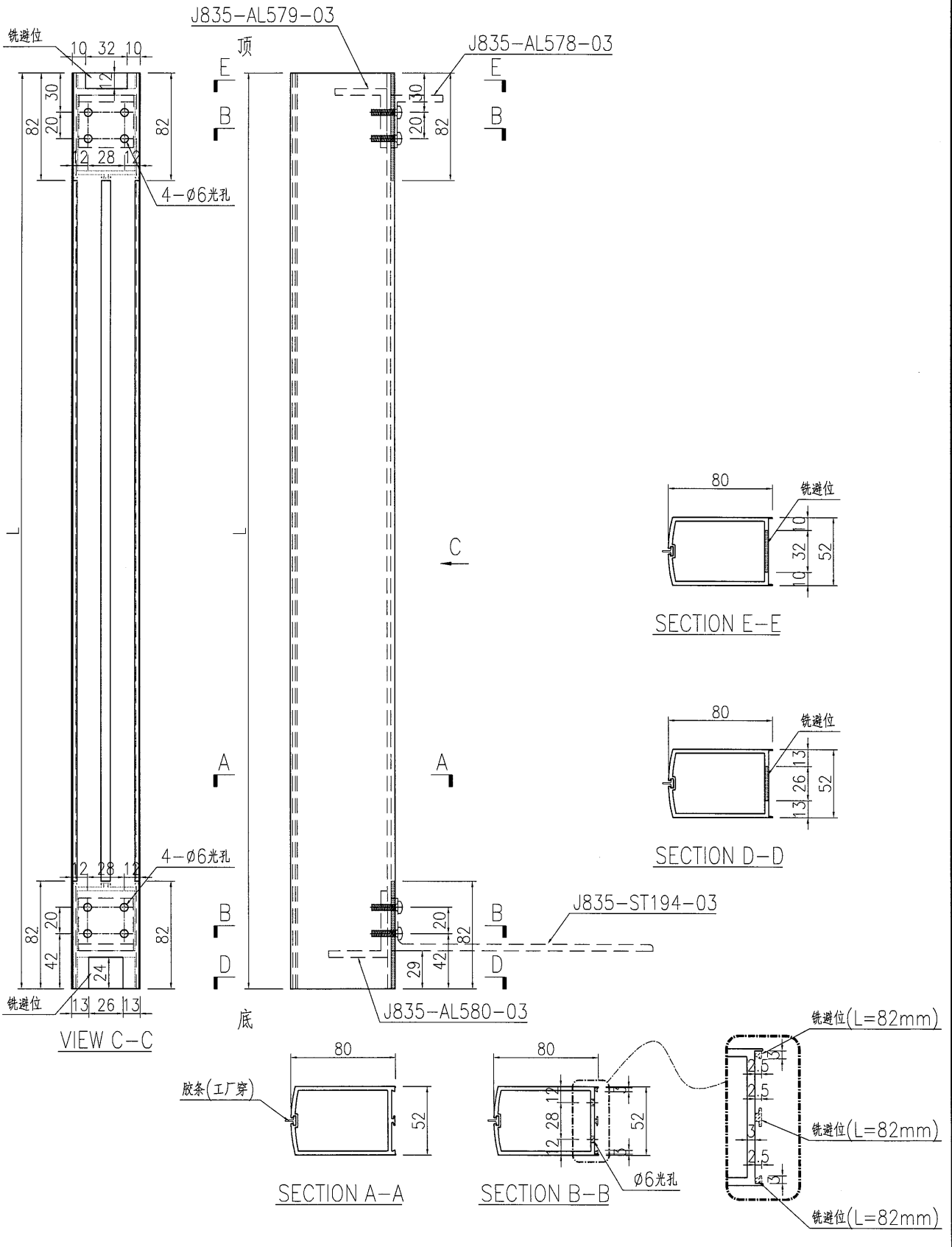
名稱	地臺門玉企加工圖	制圖	曾建平	2017.04.29	修改		
材料	X85321	復核			日期		
顏色	詳見備註	批准			圖號	J835-AL570	

美特鋁質 有限公司
MIDI Aluminium Fabricator Ltd.

工程號: J835 地盤: 將軍澳66D平台

产品编号	L(mm)	数量	A	N	M	B	N1	M1	备注
J835-AL571-01	2432	2							深灰色
J835-AL571-02	2982	2							深灰色

注明: 深灰色号为: PPG UCT515482XL(RY)-3 3 Coats Dark Grey
古铜色号为: PPG UCT26694SC-3 3 Coats Bronze

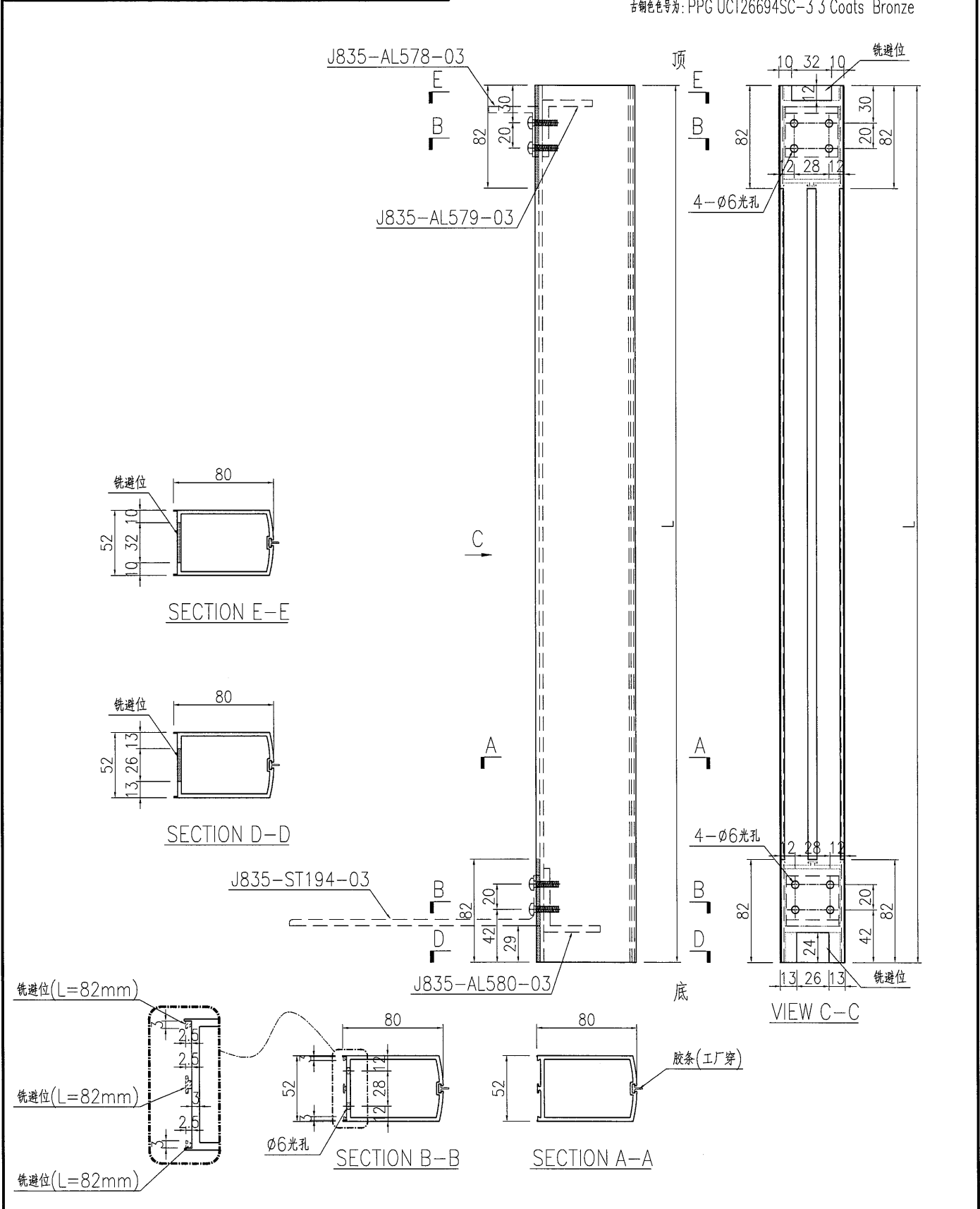


名稱	地臺門玉企加工圖	制圖	曾建平	2017.04.29	修改		
材料	X85321	復核			日期		
顏色	詳見備註	批准			圖號	J835-AL571	

 美特鋁質 有限公司 MIDI Aluminium Fabricator Ltd.	产品编号	L(mm)	数量	A	N	M	B	N1	M1	备注
	J835-AL572-01	2432	2							深灰色
	J835-AL572-02	2982	2							深灰色

工程號	J835	地盤	將軍澳66D平台
-----	------	----	----------

注明: 深灰色色号为: PPG UCT515482XL(RY)-3 3 Coats Dark Grey
 古铜色色号为: PPG UCT26694SC-3 3 Coats Bronze



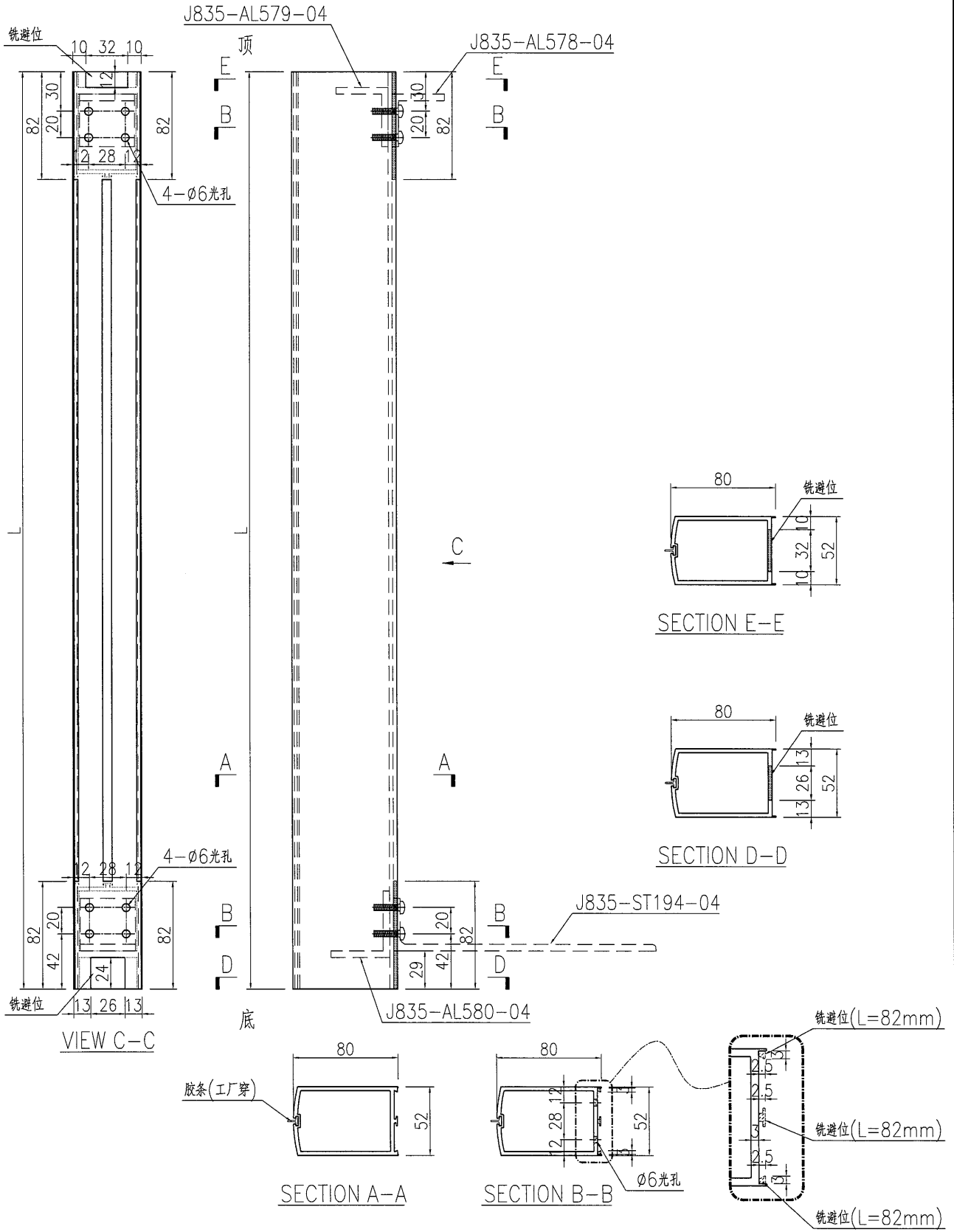
名稱	地臺門玉企加工圖	制圖	曾建平	2017.04.29	修改		
材料	X85321	復核			日期		
顏色	詳見備註	批准			圖號	J835-AL572	

美特鋁質 有限公司
MIDI Aluminium Fabricator Ltd.

产品编号	L(mm)	数量	A	N	M	B	N1	M1	备注
J835-AL573-01	2782	1							古铜色

注明: 深灰色色号为: PPG UCT515482XL(RY)-3 Coats Dark Grey
古铜色色号为: PPG UCT26694SC-3 Coats Bronze

工程號 J835 地盤 將軍澳66D平台

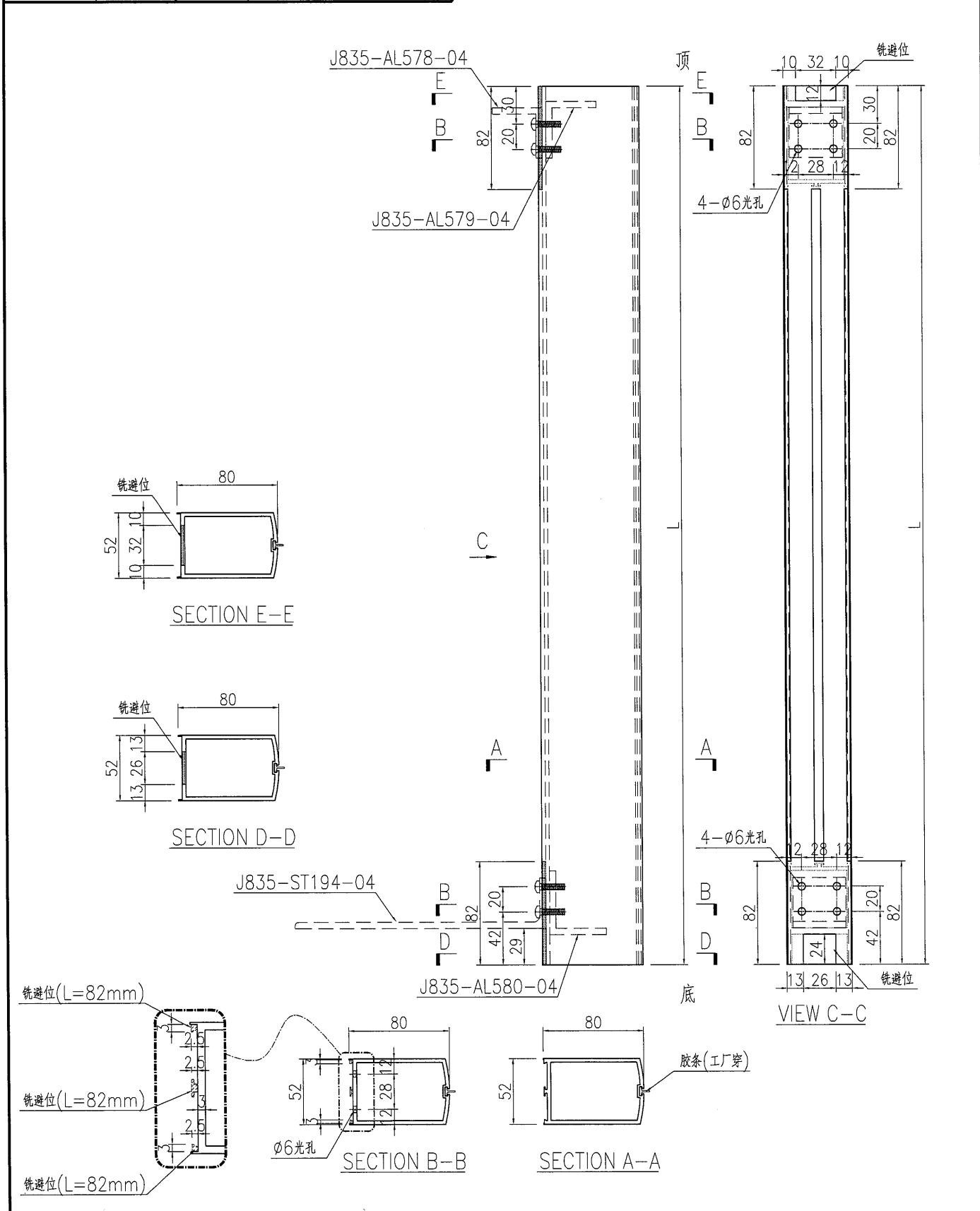


名稱	地臺門玉企加工圖	制圖	曾建平	2017.04.29	修改			
材料	X85321	復核			日期			
顏色	詳見備註	批准			圖號	J835-AL573		

 美特鋁質 有限公司 MIDI Aluminium Fabricator Ltd.			
工程號	J835	地盤	將軍澳66D平台

产品编号	L(mm)	数量	A	N	M	B	N1	M1	备注
J835-AL574-01	2782	1							古铜色

注明: 深灰色号为: PPG UCT515482XL(RY)-3 Coats Dark Grey
 古铜色号为: PPG UCT26694SC-3 Coats Bronze

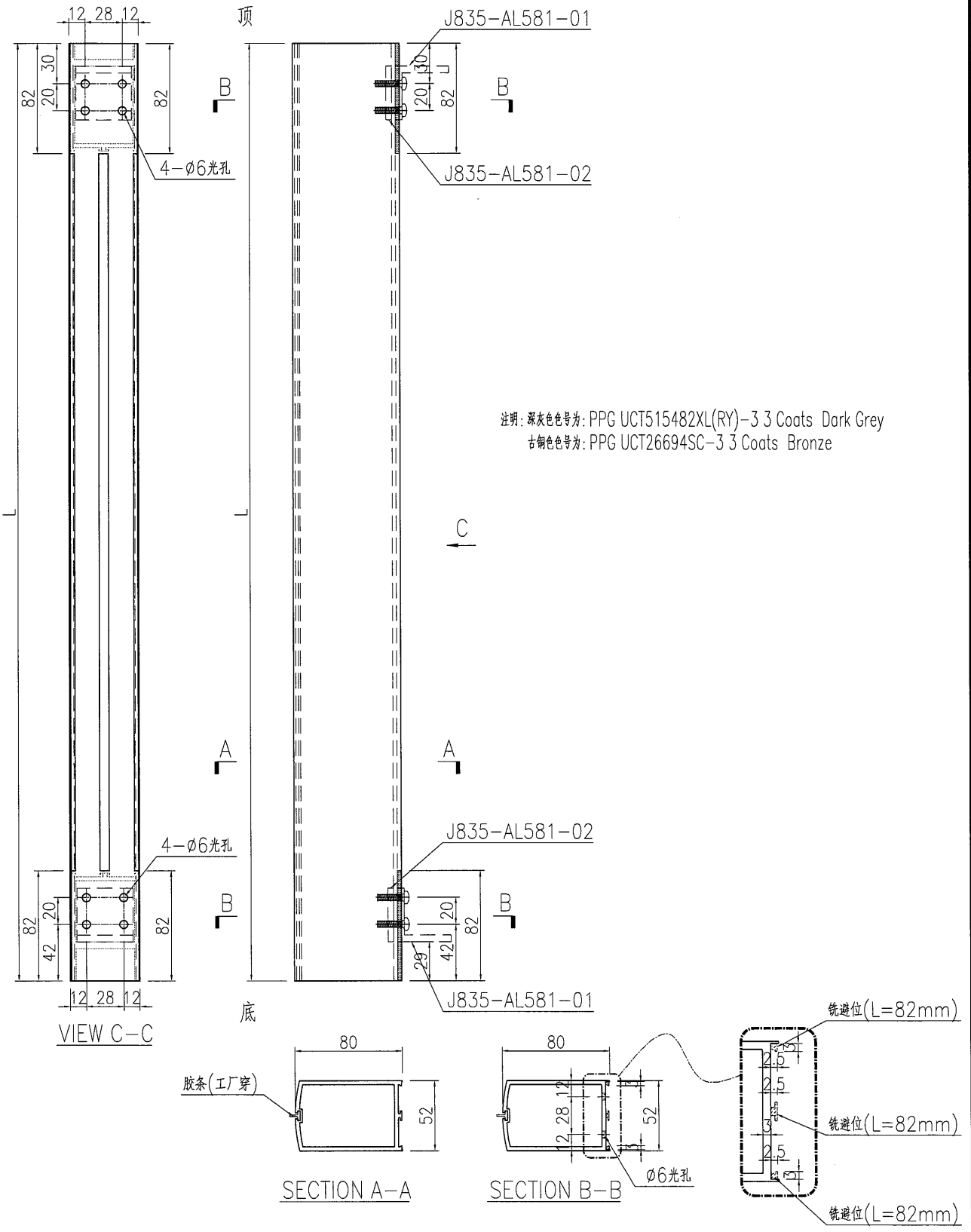


名稱	地臺門玉企加工圖	制圖	曾建平	2017.04.29	修改			
材料	X85321	復核			日期			
顏色	詳見備註	批准			圖號	J835-AL574		

 美特鋁質 有限公司
MIDI Aluminium Fabricator Ltd.

产品编号	L(mm)	数量	A	N	M	B	N1	M1	备注
J835-AL576-01	2482	28							深灰色
J835-AL576-02	2782	11							古铜色
J835-AL576-03	2432	2							深灰色
J835-AL576-04	2982	2							深灰色

工程號 J835 地盤 將軍澳66D平台

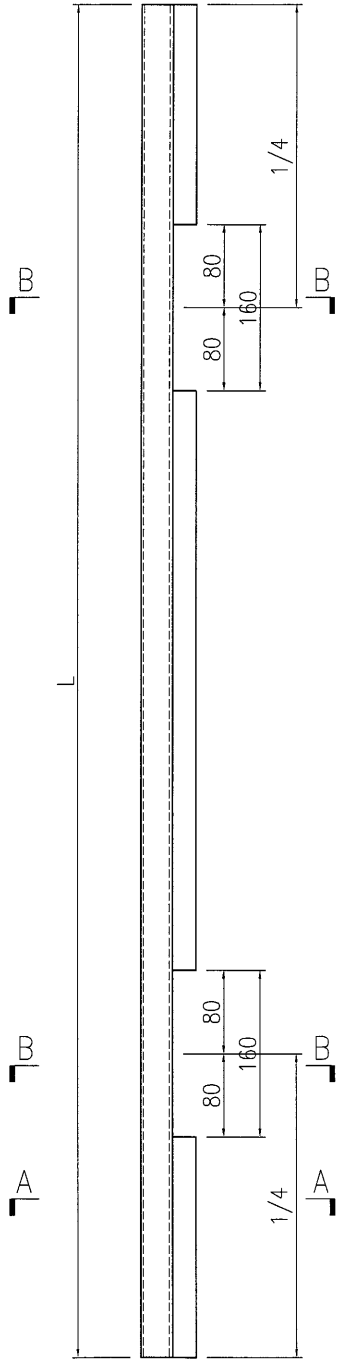


名稱	地臺門玉企加工圖	制圖	曾建平	2017.04.29	修改			
材料	X85321	復核			日期			
顏色	詳見備註	批准			圖號	J835-AL576		

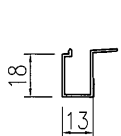
 美特鋁質 有限公司
MIDI Aluminium Fabricator Ltd.

工程號 J835 地盤 將軍澳66D平台

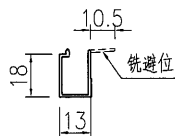
产品编号	L(mm)	数量	A	N	M	B	N1	M1	备注
J835-AL577-01	691	120							深灰色
J835-AL577-02	753.5	56							深灰色
J835-AL577-03	808.5	16							深灰色
J835-AL577-04	781	64							古铜色
J835-AL577-05	731	24							古铜色
J835-AL577-06	806	32							深灰色
J835-AL577-07	801	8							深灰色
J835-AL577-08	843.5	16							深灰色
J835-AL577-09	1210	8							深灰色
J835-AL577-11	2284	224							深灰色
J835-AL577-12	2584	88							古铜色
J835-AL577-13	2234	16							深灰色
J835-AL577-14	2784	16							深灰色



注明: 深灰色色号为: PPG UCT515482XL(RY)-3 3 Coats Dark Grey
古铜色色号为: PPG UCT26694SC-3 3 Coats Bronze



SECTION A-A



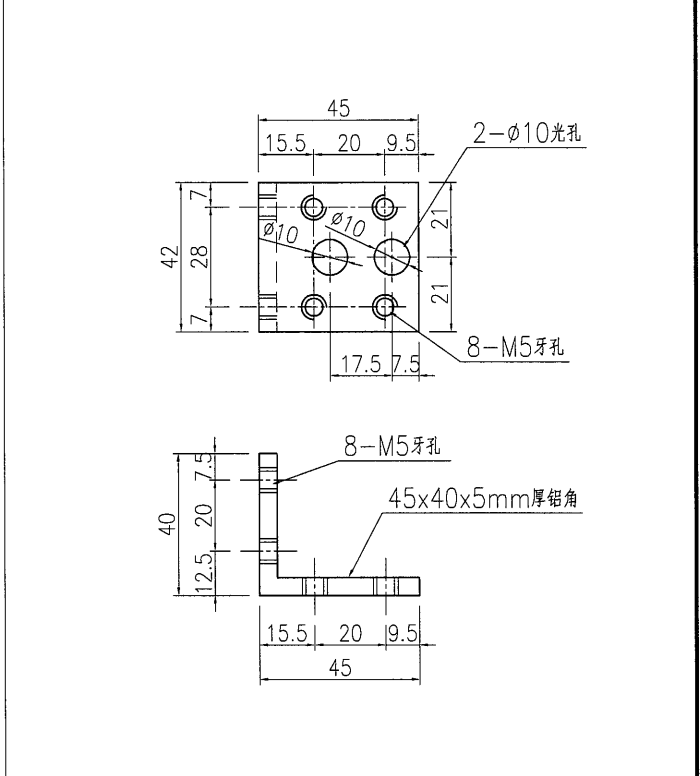
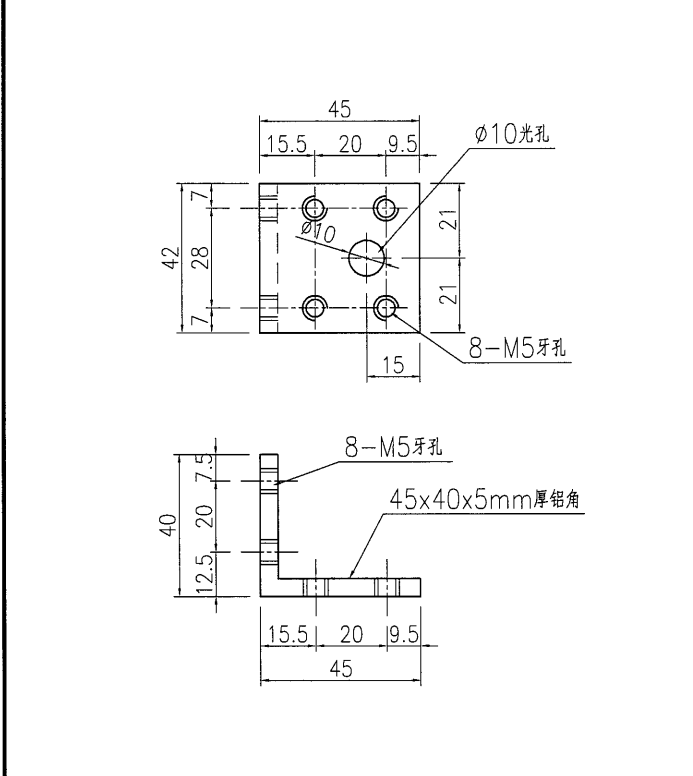
SECTION B-B

名稱	地臺門玉玻線加工圖	制圖	曾建平	2017.04.29	修改		
材料	X85323	復核			日期		
顏色	詳見備註	批准			圖號	J835-AL577	

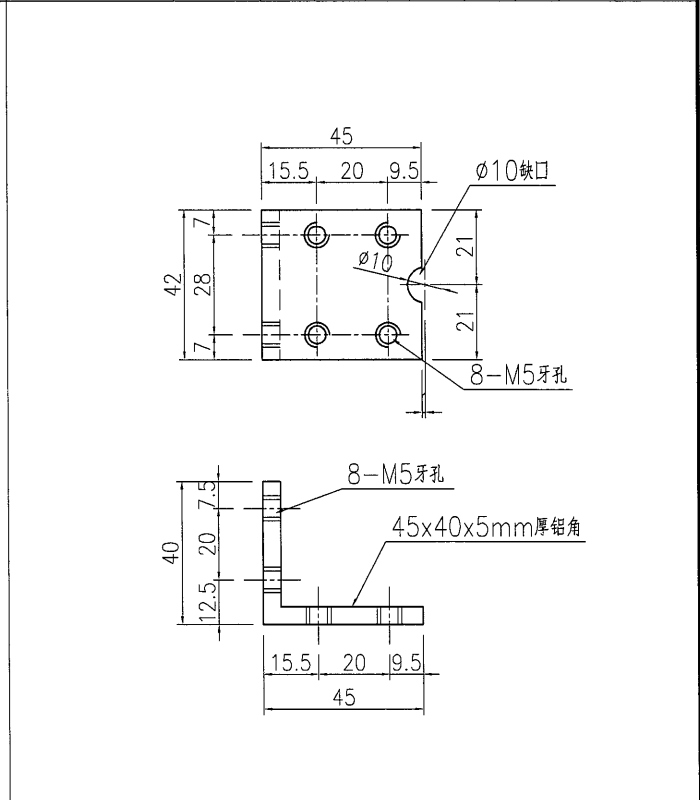
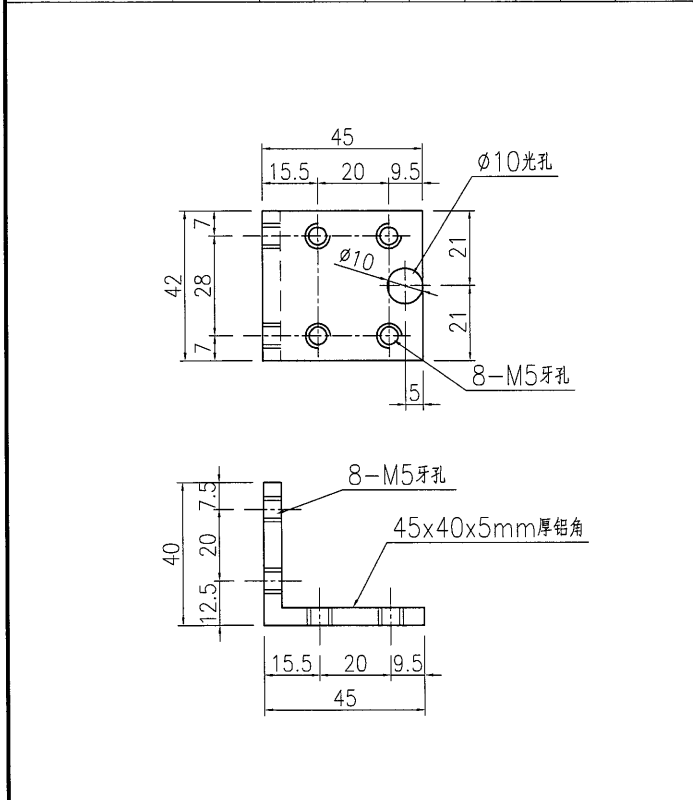
	美特鋁質 有限公司 MIDI Aluminium Fabricator Ltd.	
---	--	--

工程號	J835	地盤	將軍澳66D平台
-----	------	----	----------

产品编号	L(mm)	数量	A	N	M	B	N1	M1	备注	产品编号	L(mm)	数量	A	N	M	B	N1	M1	备注	
J835-AL578-01		32								J835-AL578-02		50								



产品编号	L(mm)	数量	A	N	M	B	N1	M1	备注	产品编号	L(mm)	数量	A	N	M	B	N1	M1	备注	
J835-AL578-03		10								J835-AL578-04		3								

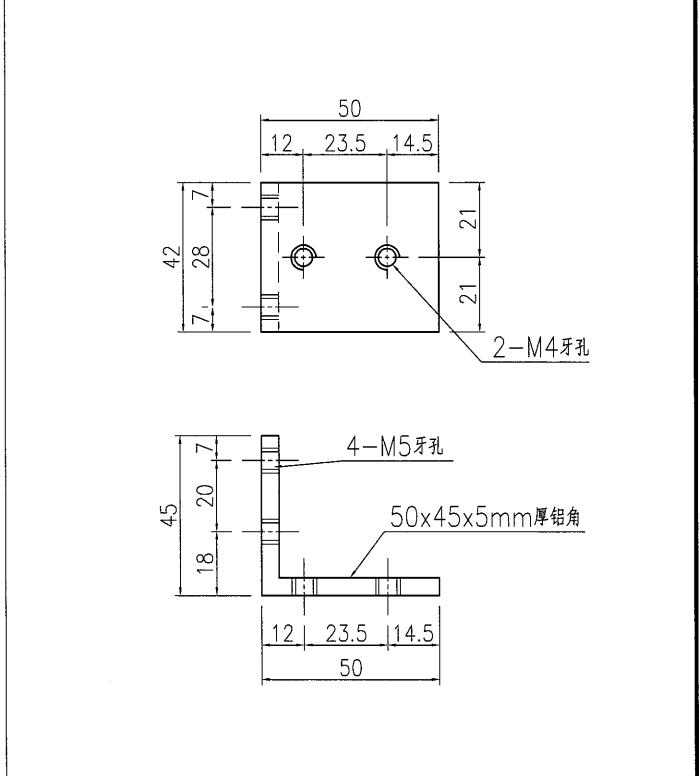
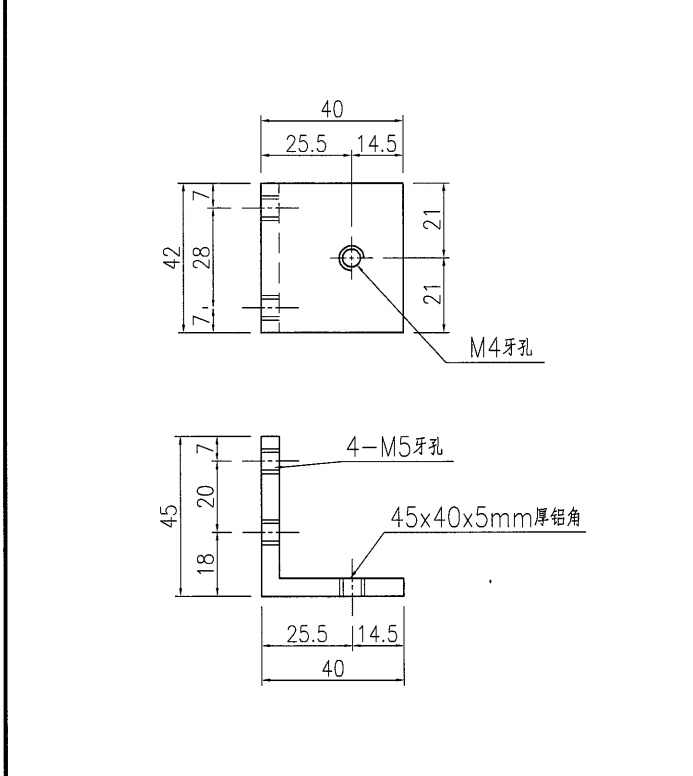


名稱	附件加工圖	制圖	曾建平	2017.04.29	修改		
材料	45x40x5mm厚鋁角	復核			日期		
顏色	MILL	批准			圖號	J835-AL578	

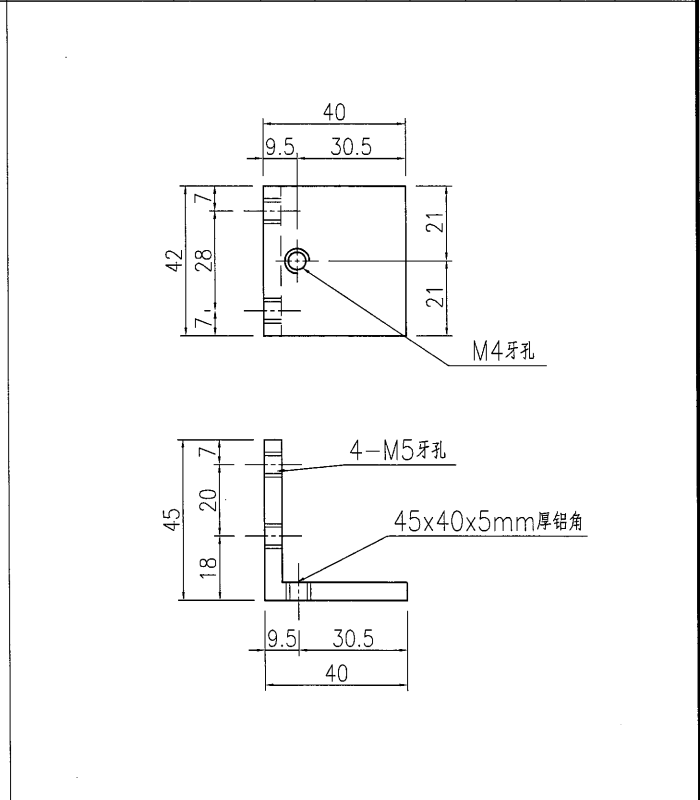
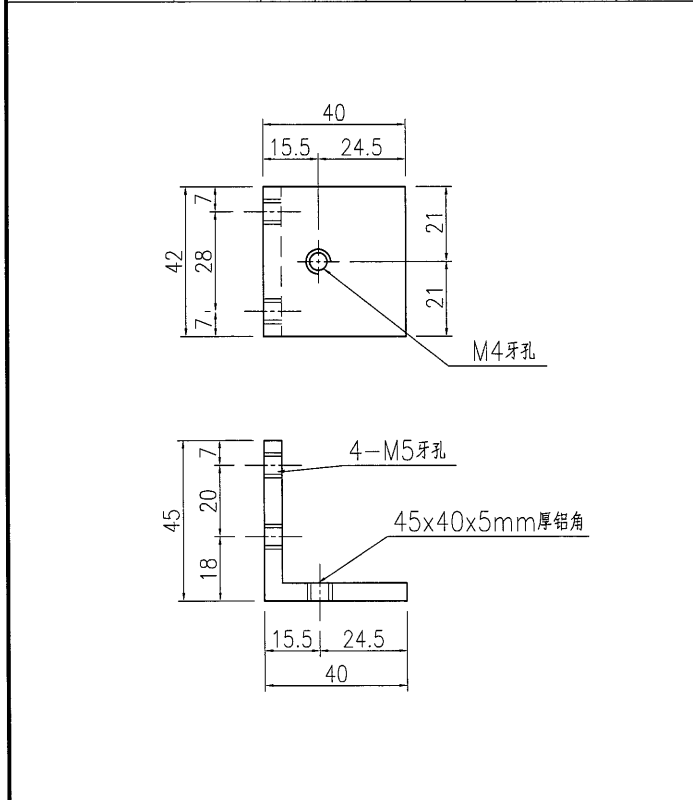
	美特鋁質 有限公司 MIDI Aluminium Fabricator Ltd.	
---	--	--

工程號	J835	地盤	將軍澳66D平台
-----	------	----	----------

产品编号	L(mm)	数量	A	N	M	B	N1	M1	备注	产品编号	L(mm)	数量	A	N	M	B	N1	M1	备注	
J835-AL579-01		32								J835-AL579-02		50								



产品编号	L(mm)	数量	A	N	M	B	N1	M1	备注	产品编号	L(mm)	数量	A	N	M	B	N1	M1	备注	
J835-AL579-03		10								J835-AL579-04		3								

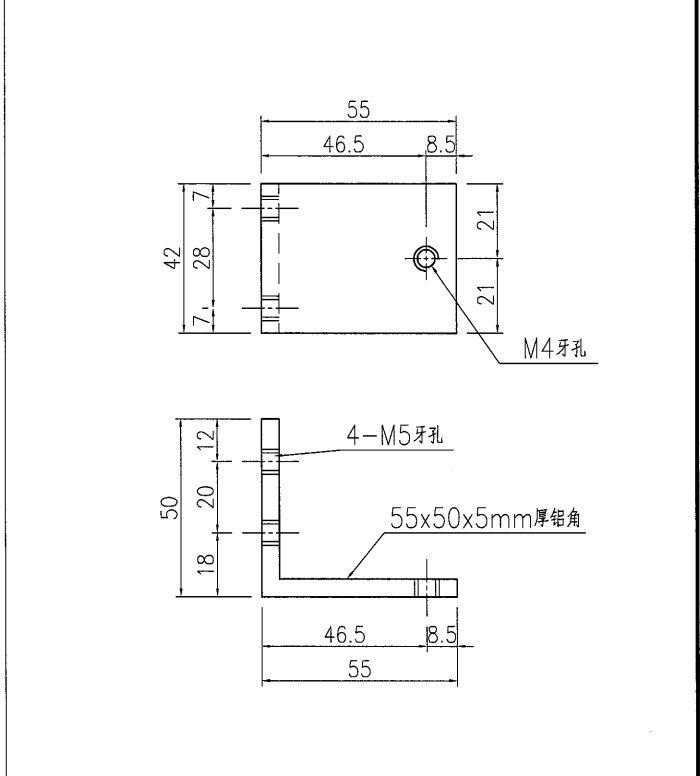
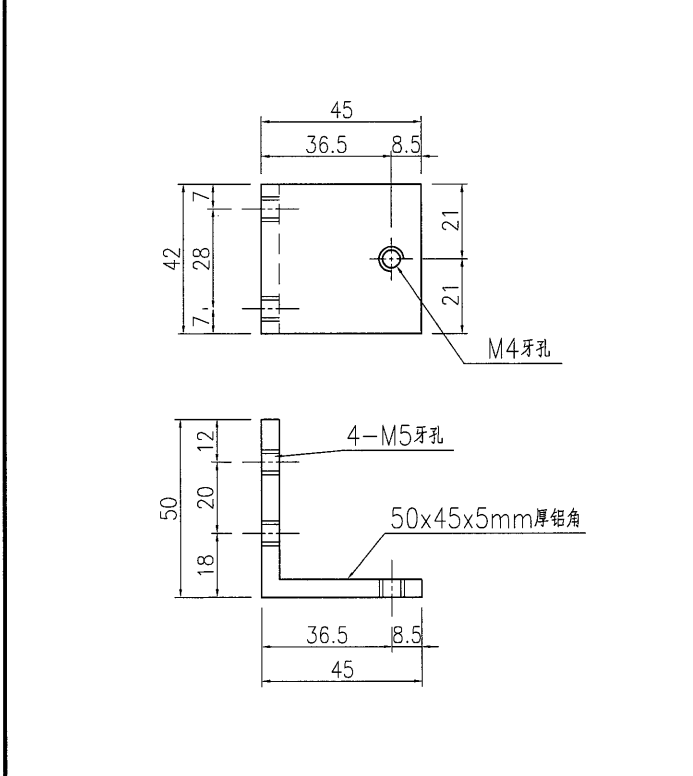


名稱	附件加工圖	制圖	曾建平	2017.04.29	修改			
材料	45x40x5mm厚鋁角+50x45x5mm厚鋁角	復核			日期			
顏色	MILL	批准			圖號	J835-AL579		

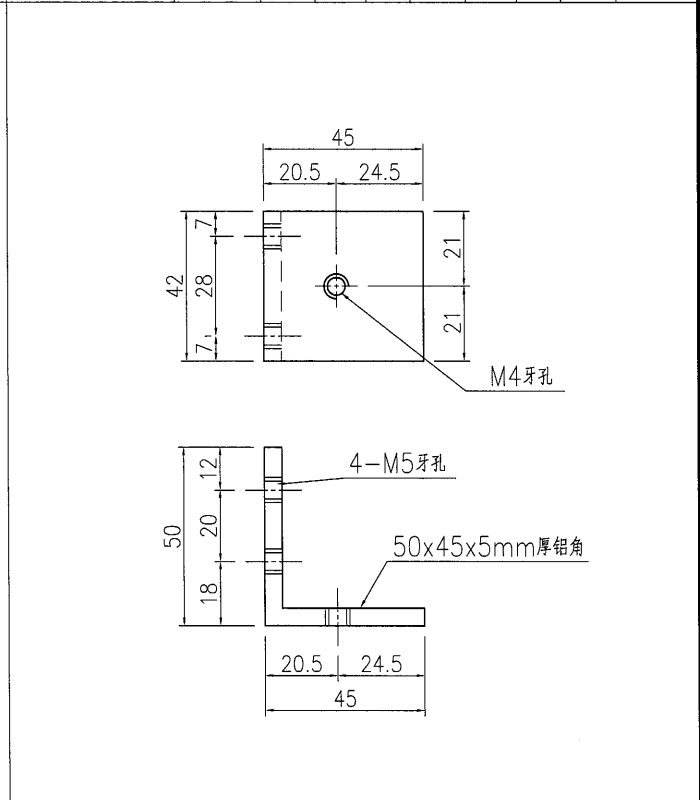
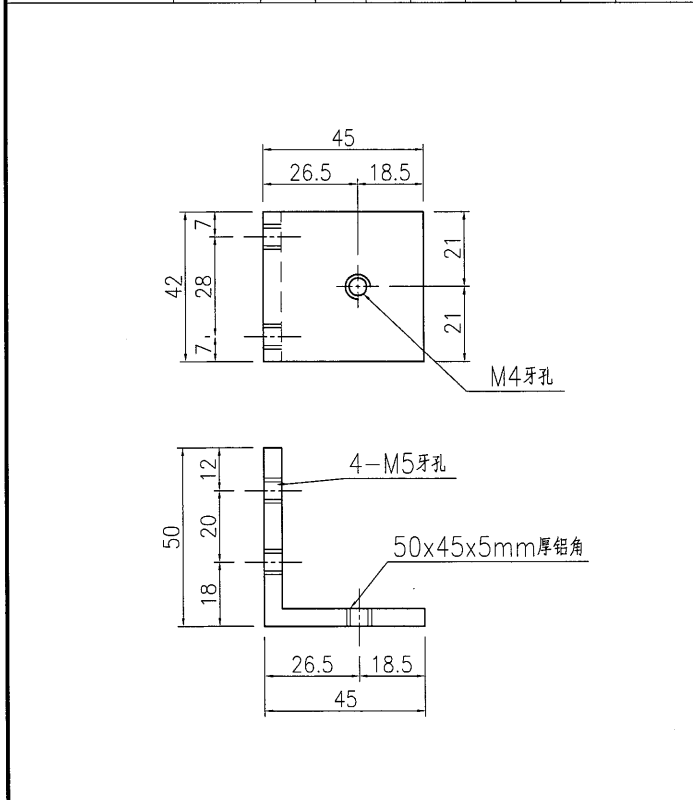
	美特鋁質 有限公司 MIDI Aluminium Fabricator Ltd.	
---	--	--

工程號	J835	地盤	將軍澳66D平台
-----	------	----	----------

产品编号	L(mm)	数量	A	N	M	B	N1	M1	备注	产品编号	L(mm)	数量	A	N	M	B	N1	M1	备注	
J835-AL580-01		32								J835-AL580-02		50								



产品编号	L(mm)	数量	A	N	M	B	N1	M1	备注	产品编号	L(mm)	数量	A	N	M	B	N1	M1	备注	
J835-AL580-03		10								J835-AL580-04		3								

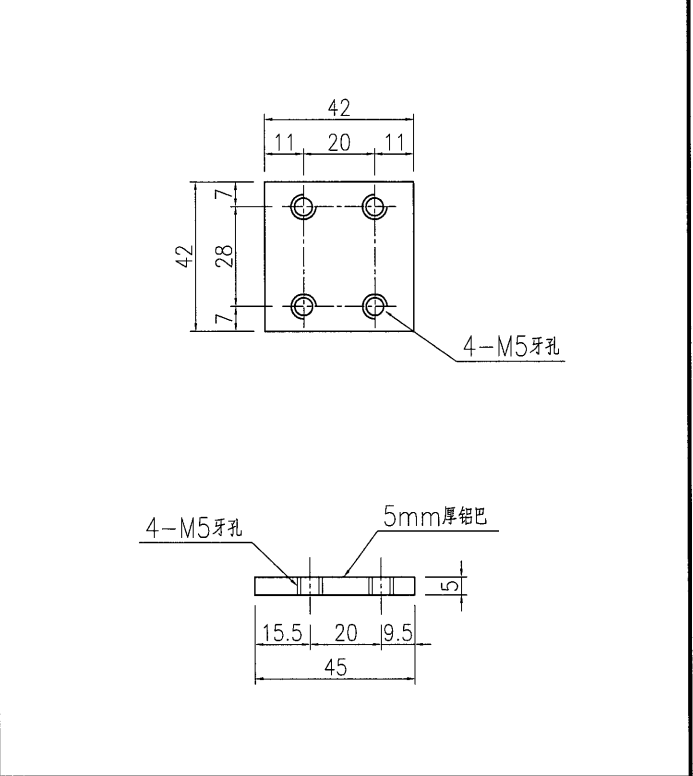
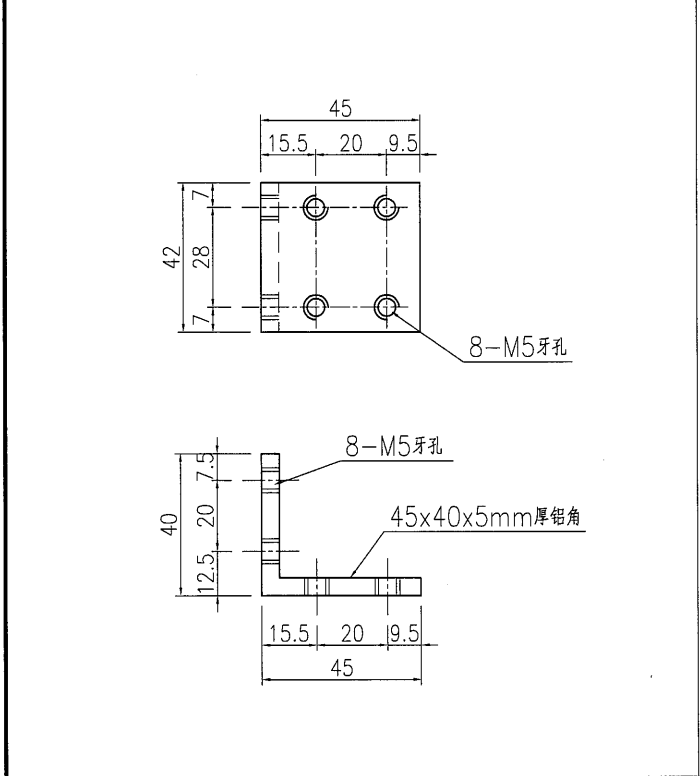


名稱	附件加工圖	制圖	曾建平	2017.04.29	修改			
材料	50x45x5mm厚铝角+55x50x5mm厚铝角	復核			日期			
顏色	MILL	批准			圖號	J835-AL580		

	美特鋁質 有限公司 MIDI Aluminium Fabricator Ltd.								
---	--	--	--	--	--	--	--	--	--

工程號	J835	地盤	將軍澳66D平台							
-----	------	----	----------	--	--	--	--	--	--	--

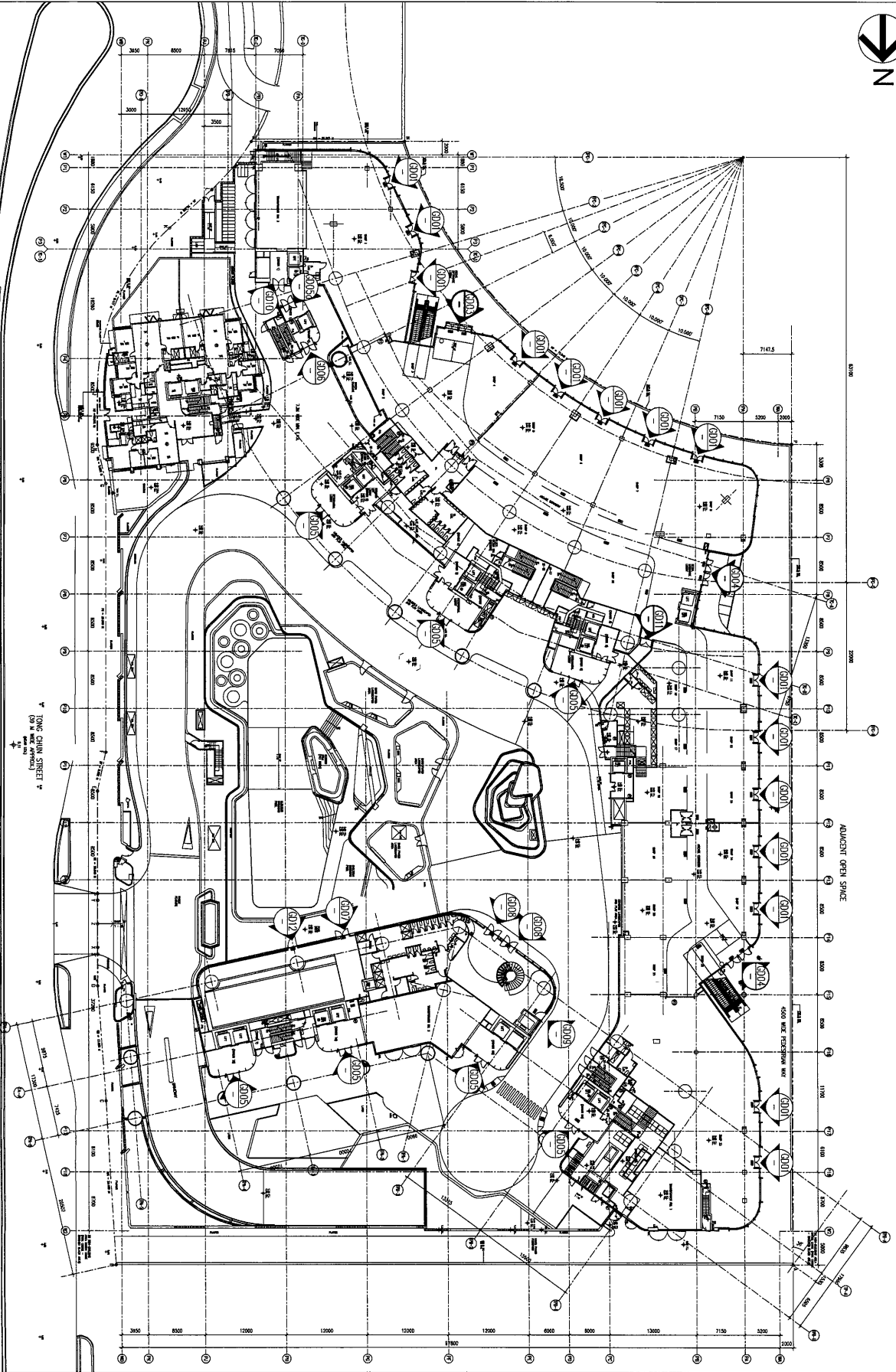
产品编号	L(mm)	数量	A	N	M	B	N1	M1	备注	产品编号	L(mm)	数量	A	N	M	B	N1	M1	备注	
J835-AL581-01		176								J835-AL581-02		176								



--	--	--	--	--	--	--	--	--	--	--	--	--	--	--	--	--	--	--	--	--

名稱	附件加工圖	制圖	曾建平	2017.04.29	修改			
材料	45x40x5mm厚鋁角+5mm厚鋁巴	復核			日期			
顏色	MILL	批准			圖號	J835-AL581		

- CLASS DOOR: GD01 (15 Nos.) GD05 (7 Nos.) GD07 (1 Nos.) GD10 (1 Nos.)
 GD03 (1 Nos.) GD05a (1 Nos.) GD08 (2 Nos.) GD11 (1 Nos.)
 GD04 (2 Nos.) GD06 (1 Nos.) GD09 (1 Nos.) GD12 (1 Nos.)



工程號: 3-835	窗號:	數量: -	繪圖: 曾建平	日期: 2017.04.29	批准:	日期:	名稱: G/F地臺門位置圖	圖号: J835-LK225
地盤: 將軍澳60平台	顏色:	位置: -	校核:	日期:	採用: 地盤 <input checked="" type="checkbox"/> 工廠口	版次:	版次:	版次:



鋁材開料總表

工程號碼: J-835 工程名稱: 將軍澳66D平臺

序號	鋁料編號	名稱	表面處理		開料長度	實用長料總數量		浪費率(%)
			顏色	層厚		支數	長度	
1	X85320		深灰色		5810	9	52290	5.95
2	X85320-1		古銅色		5810	4	23240	26.07
3	X85319		深灰色		5810	9	52290	5.95
4	X85319-1		古銅色		5810	4	23240	26.07
5	X85321		深灰色		5110	52	265720	8.33
6	X85321-1		古銅色		5810	22	127820	3.75
7	X85323		深灰色		5110	104	531440	8.77
8	X85323-1		古銅色		5810	40	232400	10.31
9	45x40x5mm厚鋁角	用倉存料	MILL		5800	3	17400	5.54
10	50x45x5mm厚鋁角	用倉存料	MILL		5800	1	5800	24.31
11	55x50x5mm厚鋁角	用倉存料	MILL		5800	1	5800	60.00
12	5mm厚鋁巴	用倉存料	MILL		5800	2	11600	29.86
13	X85321-2	用倉存料翻噴	深灰色		5100	16	81600	2.49
14	X85323-2	用倉存料翻噴	深灰色		5600	65	364000	15.95
15	X85323-3	用倉存料翻噴	古銅色		5600	17	95200	7.21

本開料單用鋁料
為 EI6007

送至: _____
由: _____
日期: _____
簡短說明: _____

鋁材開料清單 X85320

鋁料 長度	窗號	編號(用料狀況)	實用長度(長料開數)	需要 支數	開料 支數	長料 支數	餘料 支數	編號(剩餘長度)
5810	J835-AL556-03	(餘料)1	1216.0	2	1	0	1	1@(3350)x1
5810	J835-AL555-03	1	1216.0		1	1	0	1@(4570)x1
5810	J835-AL555-02, J835-AL556-02	(餘料)1, 1	849.5	4	3	0	2	1@(1643)x1 1@(789.5)x1
5810	J835-AL556-02	2	849.5		1	1	0	2@(4936.5)x1
5810	J835-AL553-02, J835-AL554-02	(餘料)2, 2	814.5	4	4	0	2	2@(3299.5)x1 2@(1662.5)x1
5810	J835-AL553-05, J835-AL554-05	(餘料)2-3	812.0	8	6	0	2	2@(30.5)x1 3@(894)x1
5810	J835-AL553-05	3	812.0		2	1	0	3@(4158)x1
5810	J835-AL555-01	(餘料)3	807.0	2	1	0	1	3@(83)x1
5810	J835-AL556-01	4	807.0		1	1	0	4@(4979)x1
5810	J835-AL553-01	(餘料)1, 4	759.5	14	7	0	2	1@(26)x1 4@(398)x1
5810	J835-AL554-01	5	759.5		7	1	0	5@(445.5)x1
5810	J835-AL552-01	(餘料)7	697.0	30	1	0	1	7@(182)x1
5810	J835-AL551-01, J835-AL552-01	6-9	697.0		29	4	0	6@(182)x1 7@(883)x1 8@(182)x1 9@(1584)x1

87

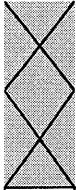
工程號碼: J-835, 工程名稱: 將軍澳66D平臺
開料長度: 5810, 總長料支數: 4, 總開料支數: 22
鋸片厚度(mm): 4, 料頭尾總切除(mm): 20, 浪費率(%): 26.07

鋁材開料清單 X85320-1

鋁料 長度	窗號	編號(用料狀況)	實用長度(長料開數)	需要 支數	開料 支數	長料 支數	餘料 支數	編號(剩餘長度)
5810	J835-AL554-03	(餘料)2	787.0	16	6	0	1	2@(253)x1
5810	J835-AL553-03, J835-AL554-03	1-3	787.0		10	3	0	1@(253)x1 2@(4999)x1 3@(4208)x1
5810	J835-AL553-04, J835-AL554-04, J835-AL557-01	(餘料)3, 3, 3	737.0	6	5	0	3	3@(2726)x1 3@(1244)x1 3@(503)x1
5810	J835-AL558-01	4	737.0		1	1	0	4@(5049)x1

鋁材開料清單 X85319

鋁料 長度	窗號	編號(用料狀況)	實用長度(長料開數)	需要 支數	開料 支數	長料 支數	餘料 支數	編號(剩餘長度)
5810	J835-AL564-03	(餘料)1	1216.0	2	1	0	1	1@(3350)x1
5810	J835-AL563-03	1	1216.0		1	1	0	1@(4570)x1
5810	J835-AL563-02, J835- AL564-02	(餘料)1, 1	849.5	4	3	0	2	1@(1643)x1 1@(789.5)x1
5810	J835-AL564-02	2	849.5		1	1	0	2@(4936.5)x1
5810	J835-AL561-02, J835- AL562-02	(餘料)2, 2	814.5	4	4	0	2	2@(3299.5)x1 2@(1662.5)x1
5810	J835-AL561-05, J835- AL562-05	(餘料)2-3	812.0	8	6	0	2	2@(30.5)x1 3@(894)x1
5810	J835-AL561-05	3	812.0		2	1	0	3@(4158)x1
5810	J835-AL563-01	(餘料)3	807.0	2	1	0	1	3@(83)x1
5810	J835-AL564-01	4	807.0		1	1	0	4@(4979)x1
5810	J835-AL561-01	(餘料)1, 4	759.5	14	7	0	2	1@(26)x1 4@(398)x1
5810	J835-AL562-01	5	759.5		7	1	0	5@(445.5)x1
5810	J835-AL560-01	(餘料)7	697.0	30	1	0	1	7@(182)x1
5810	J835-AL559-01, J835- AL560-01	6-9	697.0		29	4	0	6@(182)x1 7@(883)x1 8@(182)x1 9@(1584)x1



工程號碼:J-835, 工程名稱:將軍澳66D平臺
開料長度:5810, 總長料支數:4, 總開料支數:22
鋸片厚度(mm):4, 料頭尾總切除(mm):20, 浪費率(%):26.07

鋁材開料清單 X85319-1

鋁料 長度	窗號	編號(用料狀況)	實用長度(長料開數)	需要 支數	開料 支數	長料 支數	餘料 支數	編號(剩餘長度)
5810	J835-AL562-03	(餘料)2	787.0	16	6	0	1	2@(253)x1
5810	J835-AL561-03, J835-AL562-03	1-3	787.0		10	3	0	1@(253)x1 2@(4999)x1 3@(4208)x1
5810	J835-AL561-04, J835-AL562-04, J835-AL565-01	(餘料)3, 3, 3	737.0	6	5	0	3	3@(2726)x1 3@(1244)x1 3@(503)x1
5810	J835-AL566-01	4	737.0		1	1	0	4@(5049)x1

工程號碼: J-835, 工程名稱: 將軍澳66D平臺
 開料長度: 5110, 總長料支數: 52, 總開料支數: 96
 鋸片厚度(mm): 4, 料頭尾總切除(mm): 20, 浪費率(%): 8.33

鋁材開料清單 X85321

鋁料 長度	窗號	編號(用料狀況)	實用長度(長料開數)	需要 支數	開料 支數	長料 支數	餘料 支數	編號(剩餘長度)
5110	J835-AL571-02, J835-AL572-02, J835-AL575-04, J835-AL576-04	1-8	2982.0	8	8	8	0	1-8@(2104)x8
5110	J835-AL568-01	(餘料)16	2482.0	86	1	0	1	16@(118)x1
5110	J835-AL567-01, J835-AL568-01, J835-AL575-01, J835-AL576-01	9-51	2482.0		85	43	0	9-15@(118)x7 16@(2604)x1 17-51@(118)x35
5110	J835-AL576-03	52	2432.0	2	2	1	0	52@(218)x1

KS

工程號碼: J-835, 工程名稱: 將軍澳66D平臺
開料長度: 5810, 總長料支數: 22, 總開料支數: 44
鋸片厚度(mm): 4, 料頭尾總切除(mm): 20, 浪費率(%): 3.75

鋁材開料清單 X85321-1

鋁料 長度	窗號	編號(用料狀況)	實用長度(長料開數)	需要 支數	開料 支數	長料 支數	餘料 支數	編號(剩餘長度)
5810	J835-AL574-01, J835-AL576-02, J835-AL569-02, J835-AL570-02, J835-AL573-01, J835-AL575-02, J835-AL576-02	(餘料)11, 17, 1-22	2782.0	44	44	22	2	11@(218)x1 17@(218)x1 1-10@(218)x10 11@(3004)x1 12-16@(218)x5 17@(3004)x1 18-22@(218)x5

工程號碼: J-835, 工程名稱: 將軍澳66D平臺
 開料長度: 5110, 總長料支數: 104, 總開料支數: 382
 鋸片厚度(mm): 4, 料頭尾總切除(mm): 20, 浪費率(%): 8.77

鋁材開料清單 X85323

鋁料 長度	窗號	編號(用料狀況)	實用長度(長料開數)	需要 支數	開料 支數	長料 支數	餘料 支數	編號(剩餘長度)
5110	J835-AL577-11	1-63	2284.0	126	126	63	0	1-63@(514)x63
5110	J835-AL577-09	64-65	1210.0	8	8	2	0	64-65@(234)x2
5110	J835-AL577-08	66-68	843.5	16	16	3	0	66-67@(5)x2 68@(1700)x1
5110	J835-AL577-03	(餘料)68	808.5	16	2	0	1	68@(75)x1
5110	J835-AL577-03	69-71	808.5		14	3	0	69-70@(215)x2 71@(3465)x1
5110	J835-AL577-06	(餘料)71	806.0	32	4	0	1	71@(225)x1
5110	J835-AL577-06	72-76	806.0		28	5	0	72-75@(230)x4 76@(1850)x1
5110	J835-AL577-07	(餘料)76	801.0	8	2	0	1	76@(240)x1
5110	J835-AL577-07	77	801.0		6	1	0	77@(260)x1
5110	J835-AL577-02	78-87	753.5	56	56	10	0	78-86@(545)x9 87@(3575)x1
5110	J835-AL577-01	(餘料)87	691.0	120	5	0	1	87@(100)x1
5110	J835-AL577-01	88-104	691.0		115	17	0	88-103@(225)x16 104@(3005)x1

56

工程號碼: J-835, 工程名稱: 將軍澳66D平臺
開料長度: 5810, 總長料支數: 40, 總開料支數: 142
鋸片厚度(mm): 4, 料頭尾總切除(mm): 20, 浪費率(%): 10.31

鋁材開料清單 X85323-1

鋁料 長度	窗號	編號(用料狀況)	實用長度(長料開數)	需要 支數	開料 支數	長料 支數	餘料 支數	編號(剩餘長度)
5810	J835-AL577-12	1-27	2584.0	54	54	27	0	1-27@(614)x27
5810	J835-AL577-04	28-37	781.0	64	64	10	0	28-36@(295)x9 37@(5005)x1
5810	J835-AL577-05	(餘料)37	731.0	24	6	0	1	37@(595)x1
5810	J835-AL577-05	38-40	731.0		18	3	0	38-39@(645)x2 40@(2850)x1

57

工程號碼: J-835, 工程名稱: 將軍澳66D平臺
 開料長度: 5800, 總長料支數: 3, 總開料支數: 356
 鋸片厚度(mm): 4, 料頭尾總切除(mm): 20, 浪費率(%): 5.54

鋁材開料清單 45x40x5mm厚鋁角

鋁料 長度	窗號	編號(用料狀況)	實用長度(長料開數)	需要 支數	開料 支數	長料 支數	餘料 支數	編號(剩餘長度)
5800	J835-AL578-02, J835-AL578-03, J835-AL578-04, J835-AL579-01, J835-AL579-03, J835-AL579-04, J835-AL581-01, J835-AL578-01, J835-AL579-01, J835-AL581-01	(餘料)1, 1, 1, 1-2, 2, 2, 1-3	42.0	356	356	3	7	1@(2008)x1 1@(1548)x1 1@(1410)x1 1@(30)x1 2@(3388)x1 2@(3250)x1 2@(30)x1 1@(4308)x1 2@(5688)x1 3@(904)x1

58

工程號碼: J-835, 工程名稱: 將軍澳66D平臺
開料長度: 5800, 總長料支數: 1, 總開料支數: 95
鋸片厚度(mm): 4, 料頭尾總切除(mm): 20, 浪費率(%): 24.31

鋁材開料清單 50x45x5mm厚鋁角

鋁料 長度	窗號	編號(用料狀況)	實用長度(長料開數)	需要 支數	開料 支數	長料 支數	餘料 支數	編號(剩餘長度)
5800	J835-AL580-01, J835-AL580-03, J835-AL580-04, J835-AL579-02	(餘料)1, 1, 1, 1	42.0	95	95	1	3	1@(2008)x1 1@(1548)x1 1@(1410)x1 1@(3480)x1

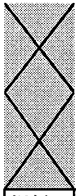
59

工程號碼: J-835, 工程名稱: 將軍澳66D平臺
開料長度: 5800, 總長料支數: 1, 總開料支數: 50
鋸片厚度(mm): 4, 料頭尾總切除(mm): 20, 浪費率(%): 60

鋁材開料清單 55x50x5mm厚鋁角

鋁料 長度	窗號	編號(用料狀況)	實用長度(長料開數)	需要 支數	開料 支數	長料 支數	餘料 支數	編號(剩餘長度)
5800	J835-AL580-02	1	42.0	50	50	1	0	1@(3480)x1

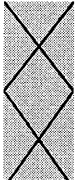
60



工程號碼: J-835, 工程名稱: 將軍澳66D平臺
開料長度: 5800, 總長料支數: 2, 總開料支數: 176
鋸片厚度(mm): 4, 料頭尾總切除(mm): 20, 浪費率(%): 29.86

鋁材開料清單 5mm厚鋁巴

鋁料 長度	窗號	編號(用料狀況)	實用長度(長料開數)	需要 支數	開料 支數	長料 支數	餘料 支數	編號(剩餘長度)
5800	J835-AL581-02	1-2	42.0	176	176	2	0	1@(30)x1 2@(3434)x1



工程號碼: J-835, 工程名稱: 將軍澳66D平臺
開料長度: 5100, 總長料支數: 16, 總開料支數: 32
鋸片厚度(mm): 4, 料頭尾總切除(mm): 20, 浪費率(%): 2.49

鋁材開料清單 X85321-2

鋁料 長度	窗號	編號(用料狀況)	實用長度(長料開數)	需要 支數	開料 支數	長料 支數	餘料 支數	編號(剩餘長度)
5100	J835-AL570-01, J835-AL569-01, J835-AL570-01	(餘料)7, 1-13	2482.0	26	26	13	1	7@(108)x1 1-6@(108)x6 7@(2594)x1 8-13@(108)x6
5100	J835-AL571-01, J835-AL572-01, J835-AL575-03	14-16	2432.0	6	6	3	0	14-16@(208)x3

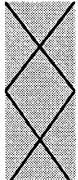
62

工程號碼: J-835, 工程名稱: 將軍澳66D平臺
開料長度: 5600, 總長料支數: 65, 總開料支數: 130
鋸片厚度(mm): 4, 料頭尾總切除(mm): 20, 浪費率(%): 15.95

鋁材開料清單 X85323-2

鋁料 長度	窗號	編號(用料狀況)	實用長度(長料開數)	需要 支數	開料 支數	長料 支數	餘料 支數	編號(剩餘長度)
5600	J835-AL577-14	1-8	2784.0	16	16	8	0	1-8@(4)x8
5600	J835-AL577-11	9-57	2284.0	98	98	49	0	9-57@(1004)x49
5600	J835-AL577-13	58-65	2234.0	16	16	8	0	58-65@(1104)x8

63



美特鋁質有限公司
MIDI ALUMINIUM FABRICATOR LTD

工程號碼: J-835, 工程名稱: 將軍澳66D平臺
開料長度: 5600, 總長料支數: 17, 總開料支數: 34
鋸片厚度(mm): 4, 料頭尾總切除(mm): 20, 浪費率(%): 7.21

鋁材開料清單 X85323-3

鋁料 長度	窗號	編號(用料狀況)	實用長度(長料開數)	需要 支數	開料 支數	長料 支數	餘料 支數	編號(剩餘長度)
5600	J835-AL577-12	1-17	2584.0	34	34	17	0	1-17@(404)x17

制表者: _____

64

J-835工程 地臺門派窗表

序號	出貨編號	位置	鋁板厚度	顏色	長度	寬度	面積	數量	总面积	G/F	1/F	2/F
1	J835-ZK100	J835-LK225		PPG UCT515482XL(RY)-3				15			15	
2	J835-ZK101	J835-LK226		PPG UCT515482XL(RY)-3				7			7	
3	J835-ZK102	J835-LK225		PPG UCT515482XL(RY)-3				2		2		
4	J835-ZK103	J835-LK225		PPG UCT515482XL(RY)-3				4		4		
5	J835-ZK104	J835-LK225		PPG UCT515482XL(RY)-3				8		7	1	
6	J835-ZK105	J835-LK225		PPG UCT515482XL(RY)-3				1		1		
7	J835-ZK106	J835-LK225		PPG UCT515482XL(RY)-3				1		1		
8	J835-ZK107	J835-LK225		PPG UCT515482XL(RY)-3				1		1		
9	J835-ZK108	J835-LK225		PPG UCT515482XL(RY)-3				2		2		
10	J835-ZK109	J835-LK225		PPG UCT515482XL(RY)-3				2		2		
11	J835-ZK110	J835-LK225		PPG UCT515482XL(RY)-3				1		1		
12	J835-ZK111	J835-LK225		PPG UCT515482XL(RY)-3				1		1		
13	J835-ZK112	J835-LK225		PPG UCT515482XL(RY)-3				1		1		

65

J835 通道門廠用配件清單申領表

序號	配件名稱	顏色	實用	單位	備注
1	"DORMA" 8066 可調頂軸		81	套	包括可調頂軸,蓋片,扇收口頂蓋(8062/8064)
2	"DORMA" 7421 回轉軸桿		81	套	門底部
3	"DORMA" BST75V 地彈簧	不鏽鋼#316	81	套	門底部
4	"YALE" 地鎖	不鏽鋼#316	81	套	包括地鎖/鎖膽
5	拉手		81	對	*大判提供,美特不需要採購
6	"DORMA" 8066 可調頂軸		9	套	包括可調頂軸,蓋片,扇收口頂蓋(8062/8064)
7	"DORMA" 7421 回轉軸桿		9	套	門底部
8	"DORMA" BST75V 地彈簧	不鏽鋼#316	9	套	門底部
9	"YALE" 地鎖	不鏽鋼#316	9	套	包括地鎖/鎖膽
10	拉手		9	對	*大判提供,美特不需要採購
11	"DORMA" 8066 可調頂軸		4	套	包括可調頂軸,蓋片,扇收口頂蓋(8062/8064)
12	"DORMA" 7421 回轉軸桿		4	套	門底部
13	"DORMA" BST75V 地彈簧	不鏽鋼#316	4	套	門底部
14	"YALE" 地鎖	不鏽鋼#316	4	套	包括地鎖/鎖膽
15	拉手		4	對	*大判提供,美特不需要採購
16	M5x20mm長圓頭機絲	A4-70	2200	粒	
17	H10048膠條	黑色	410	米	用於地彈門門玉企料
18	H10049膠條	黑色	160	米	用於膠條料
19					
20					
21	備註：此份清單申請單為 EI6178 & EI6190 & EI6152				
22					
23					
24					
25					
26					
27					
28					
29					
30					
31					
32					
33					
34					
35					
36					
37					
38					
39					
40					
41					
42					