

工程指示 / 要求簡箋(E.I.)

工程指示編號: EI 7405 修改版次:  
 工程編號: J835 工程名稱: TKO 66D 平台  
 工程項目: 鋁柵格 — 確認鋁料 拉考如圖紙  
 收件人: 李冠文 發件人: Eddie 日期: 2017.5.2

要求提供 /  確認 事項:

- |   |                                     |                               |
|---|-------------------------------------|-------------------------------|
| <input type="checkbox"/> 初步鋁料 B.M.              | <input type="checkbox"/> 加工拆圖, 然後生產 | <input type="checkbox"/> 尺寸表  |
| <input type="checkbox"/> 正式鋁料 B.M.              | <input type="checkbox"/> 技術上資料 / 指示 | <input type="checkbox"/> 報價   |
| <input type="checkbox"/> 配件 B.M.                | <input type="checkbox"/> 樣辦或貨品說明書   | <input type="checkbox"/> 分判合約 |
| <input checked="" type="checkbox"/> 其他: 鋁料拉考如圖紙 |                                     |                               |

內容:

請按附圖如圖紙如圖紙

請在 2017.5.2 前完成上列要求。

附有關圖紙 / 文件:

1+ 1/2

以上項目為:

- 原合約工程包       原合約工程加 / 減賬       新工程報價

原因: -

分發東莞各部門:

- ( ) 生產技術總監  連附件    ( ) 技術部  連附件    ( ) 生產部  連附件    ( ) 機械設計部  連附件  
 ( ) 採購部  連附件    ( ) 生產統籌部  連附件  
 ( ) 質檢部  連附件    ( ) 會計部  連附件    ( ) 報關組  連附件    ( ) 其他 \_\_\_\_\_  連附件

分發香港各部門:

- ( ) 行政部  連附件    ( ) 會計部  連附件    ( ) 統籌部  連附件    ( ) 工程部地盤科文  連附件  
 ( ) 採購部  連附件    ( ) QS 部  連附件    ( ) 維修部  連附件    ( ) 其他 \_\_\_\_\_  連附件

傳遞編號:

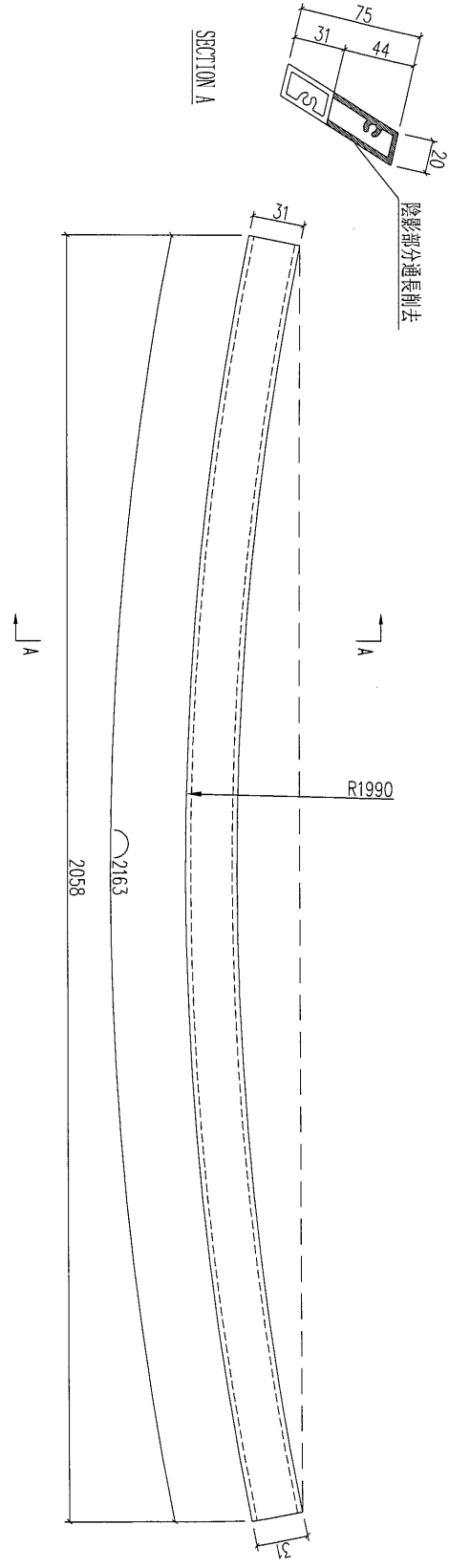
HK 1362 (FTP)

發件人簽署:

項目經理簽署:

類別		物料號	
制圖	夏之川	2017.03.09	圖號 J835-WL2
修改		復核	數量 10+2(後備) =12
日期		批准	位置

開料長度為781.5 每邊已預長300(781.5x2=1563+600=2163)  
使用鋁料BM E16414的胚料彎弧



工程號	J-835	地盤	將軍澳
名稱	大斜鋁格柵玉		採用
材料	X85380		地盤
顏色	PPG UCT26694SC-3 3 Coats Bronze		工廠

附件