



工程指示 / 要求簡箋(E.I.)

工程指示編號：EI 7402/11 修改版次：

工程編號：J835 工程名稱：TK066D 平台

工程項目：玻璃牆 — 確認材料與圖紙

收件人： 發件人：Eddie

日期：2007.5.2

要求提供 / 確認 事項：

- | | | |
|--|-------------------------------------|-------------------------------|
| <input type="checkbox"/> 初步鋁料 B.M. | <input type="checkbox"/> 加工拆圖，然後生產 | <input type="checkbox"/> 尺寸表 |
| <input type="checkbox"/> 正式鋁料 B.M. | <input type="checkbox"/> 技術上資料 / 指示 | <input type="checkbox"/> 報價 |
| <input type="checkbox"/> 配件 B.M. | <input type="checkbox"/> 樣辦或貨品說明書 | <input type="checkbox"/> 分判合約 |
| <input checked="" type="checkbox"/> 其他：材料與圖紙 | | |

內容：

確認材料與圖紙；玻璃期紙

請在 2007.5.4 前完成上列要求。

附有關圖紙 / 文件：

1+ JB

以上項目為：

- 原合約工程包 原合約工程加 / 減賬 新工程報價

原因：-

分發東莞各部門：

- () 生產技術總監 連附件 () 技術部 連附件 () 生產部 連附件 () 機械設計部 連附件
 () 採購部 連附件 () 生產統籌部 連附件
 () 質檢部 連附件 () 會計部 連附件 () 報關組 連附件 () 其他 _____ 連附件

分發香港各部門：

- () 行政部 連附件 () 會計部 連附件 () 統籌部 連附件 () 工程部地盤科文 連附件 }
 () 採購部 連附件 () QS 部 連附件 () 維修部 連附件 () 其他 _____ 連附件

傳遞編號：

HK 1358/11 (FTP)

發件人簽署：

項目經理簽署：

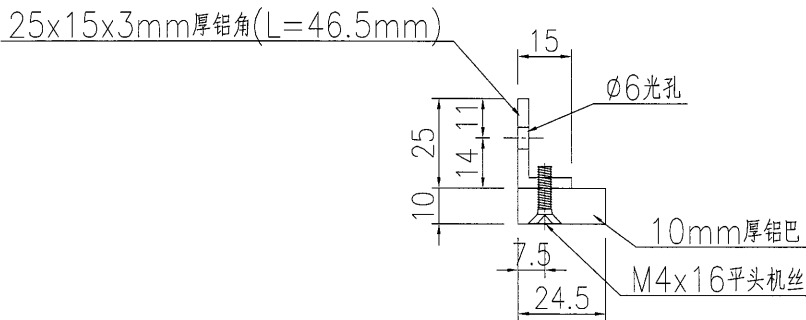
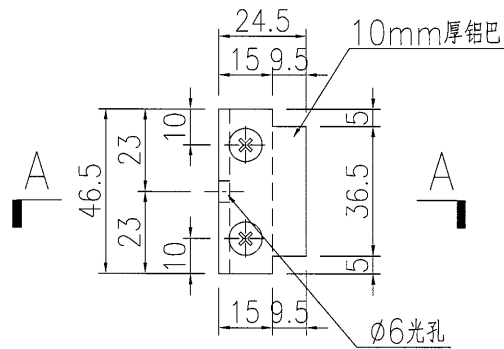
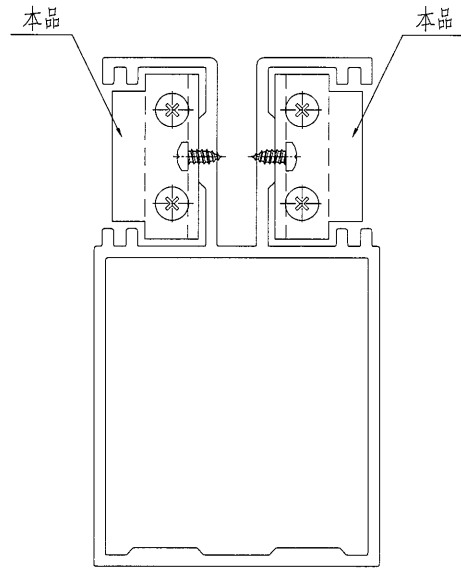
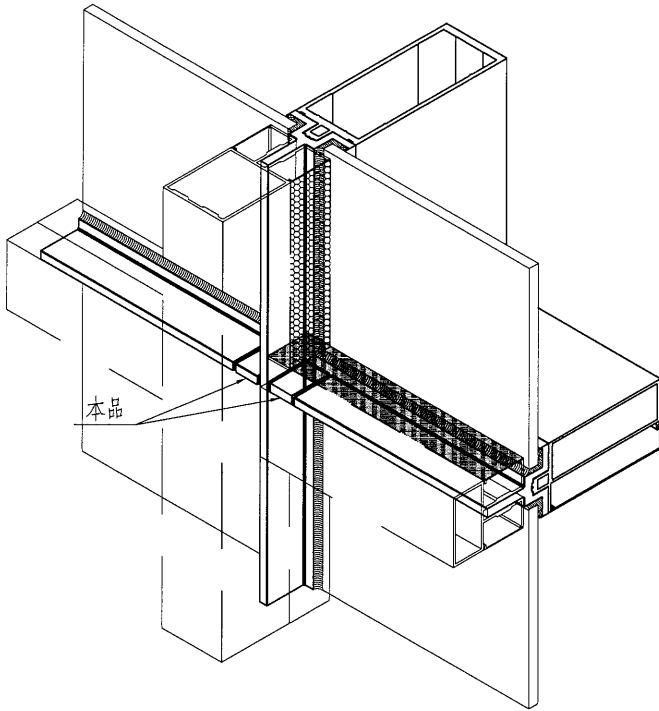
圖則登記表
DRAWING REGISTER

圖則編號 Drg. No.		圖則名稱 Drawing Title		修訂編號 Revision No.																																																																							
工程名稱 Project Title: 將軍澳66D平台		GLASS WALL 豎向裝飾條封腔巴加工圖		<table border="1" style="width: 100%; border-collapse: collapse;"> <tr> <td colspan="10" style="text-align: center;">接收日期 Receiving Date (適用於客戶圖則)</td> </tr> <tr> <td>年</td><td></td><td></td><td></td><td></td><td></td><td></td><td></td><td></td><td></td> </tr> <tr> <td>月</td><td></td><td></td><td></td><td></td><td></td><td></td><td></td><td></td><td></td> </tr> <tr> <td>日</td><td></td><td></td><td></td><td></td><td></td><td></td><td></td><td></td><td></td> </tr> </table>		接收日期 Receiving Date (適用於客戶圖則)										年										月										日																																							
接收日期 Receiving Date (適用於客戶圖則)																																																																											
年																																																																											
月																																																																											
日																																																																											
工程編號 Project No: J-835		分發予 Distributed To																																																																									
				<table border="1" style="width: 100%; border-collapse: collapse;"> <tr> <td colspan="10" style="text-align: center;">發出日期 Issued Date</td> </tr> <tr> <td>年</td><td>17</td><td></td><td></td><td></td><td></td><td></td><td></td><td></td><td></td> </tr> <tr> <td>月</td><td>4</td><td></td><td></td><td></td><td></td><td></td><td></td><td></td><td></td> </tr> <tr> <td>日</td><td>29</td><td></td><td></td><td></td><td></td><td></td><td></td><td></td><td></td> </tr> </table>		發出日期 Issued Date										年	17									月	4									日	29																																						
發出日期 Issued Date																																																																											
年	17																																																																										
月	4																																																																										
日	29																																																																										
				<table border="1" style="width: 100%; border-collapse: collapse;"> <tr> <td>-</td><td></td><td></td><td></td><td></td><td></td><td></td><td></td><td></td><td></td> </tr> <tr><td></td><td></td><td></td><td></td><td></td><td></td><td></td><td></td><td></td><td></td></tr> <tr><td></td><td></td><td></td><td></td><td></td><td></td><td></td><td></td><td></td><td></td></tr> <tr><td></td><td></td><td></td><td></td><td></td><td></td><td></td><td></td><td></td><td></td></tr> <tr><td></td><td></td><td></td><td></td><td></td><td></td><td></td><td></td><td></td><td></td></tr> <tr><td></td><td></td><td></td><td></td><td></td><td></td><td></td><td></td><td></td><td></td></tr> <tr><td></td><td></td><td></td><td></td><td></td><td></td><td></td><td></td><td></td><td></td></tr> </table>		-																																																																					
-																																																																											


美特鋁質 有限公司
 MIDI Aluminium Fabricator Ltd.

工程號 J835 地盤 將軍澳66D平台

产品编号	L(MM)	数量	A	B	C	D	N	M	备注
		400							



SECTION A-A

名稱	豎向裝飾條封腔鋁巴加工圖	制圖	曾建平	2017-04-29	修改		
材料	10mm厚鋁巴+25x15x3mm厚鋁角	復核			日期		
顏色	MILL	批准			圖號	J835-AL582	



3

鋁材開料總表

工程號碼: J-835 工程名稱: 將軍澳天晉平臺

序號	鋁料編號	名稱	表面處理		開料長度	實用長料總數量		浪費率(%)
			顏色	層厚		支數	長度	
1	25x15x3mm厚鋁角	用倉存料	MILL		5800	4	23200	12.59
2	10mm厚鋁巴	用倉存料	MILL		5800	4	23200	12.59

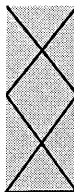
送至: _____

由: _____

日期: _____

簡短說明: _____

4



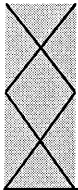
美特鋁質有限公司
MIDI ALUMINIUM FABRICATOR LTD

工程號碼: J-835, 工程名稱: 將軍澳天晉平臺
開料長度: 5800, 總長料支數: 4, 總開料支數: 400
鋸片厚度(mm): 4, 料頭尾總切除(mm): 20, 浪費率(%): 12.59

鋁材開料清單 25x15x3mm厚铝角

鋁料 長度	窗號	編號(用料狀況)	實用長度(長料開數)	需要 支數	開料 支數	長料 支數	餘料 支數	編號(剩餘長度)
5800	J835-AL582	1-4	46.5	400	400	4	0	1-3@(23)x3 4@(2851)x1

制表者: _____



美特鋁質有限公司
MIDI ALUMINIUM FABRICATOR LTD

5

鋁材開料清單 10mm厚铝巴

工程號碼:J-835, 工程名稱:將軍澳天晉平臺
開料長度:5800, 總長料支數:4, 總開料支數:400
鋸片厚度(mm):4, 料頭尾總切除(mm):20, 浪費率(%):12.59

鋁料 長度	窗號	編號(用料狀況)	實用長度(長料開數)	需要 支數	開料 支數	長料 支數	餘料 支數	編號(剩餘長度)
5800	J835-AL582	1-4	46.5	400	400	4	0	1-3@(23)x3 4@(2851)x1

制表者: _____