

工程指示 / 要求簡箋(E.I.)

工程指示編號：EI 7389 修改版次：A
 工程編號：J835 工程名稱：TKO 660 平台 (TYPE 5.6)
 工程項目：鋁柵格 — 確認採用金摺件加工圖紙 (背板, 封口片)
 收件人：建統 發件人：Eddie 日期：2017.5.19

要求提供 / 確認 事項：

- | | | |
|----------------------------------------------|-------------------------------------|-------------------------------|
| <input type="checkbox"/> 初步鋁料 B.M. | <input type="checkbox"/> 加工拆圖，然後生產 | <input type="checkbox"/> 尺寸表 |
| <input type="checkbox"/> 正式鋁料 B.M. | <input type="checkbox"/> 技術上資料 / 指示 | <input type="checkbox"/> 報價 |
| <input type="checkbox"/> 配件 B.M. | <input type="checkbox"/> 樣辦或貨品說明書 | <input type="checkbox"/> 分判合約 |
| <input checked="" type="checkbox"/> 其他：_____ | | |

內容：

請按附頁加工圖紙加工，須按封口片。

圖紙 22 7368

請在 2017.5.19 前完成上列要求。

附有關圖紙 / 文件：

1+17

以上項目為：

- 原合約工程包 原合約工程加 / 減賬 新工程報價

原因：-

分發東莞各部門：

- () 生產技術總監 連附件 () 技術部 連附件 () 生產部 連附件 () 機械設計部 連附件
 () 採購部 連附件 () 生產統籌部 連附件
 () 質檢部 連附件 () 會計部 連附件 () 報關組 連附件 () 其他 _____ 連附件

分發香港各部門：

- () 行政部 連附件 () 會計部 連附件 () 統籌部 連附件 () 工程部地盤科文 連附件
 () 採購部 連附件 () QS 部 連附件 () 維修部 連附件 () 其他 _____ 連附件

傳遞編號：

HK 1635 (FTP)

發件人簽署：

項目經理簽署：

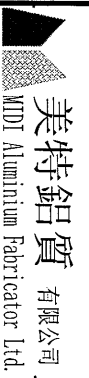


美特鋁質 有限公司
MDT Aluminium Fabricator Ltd.

廠用鋁背板B.M.表

工程號:	J-835	計算:	吳樟瑜	日期:	28/4/2017	送呈:	施哥
地盤名稱:	天晉平臺	核對:	王禮秋	日期:	28/4/2017	副本:	
項目類別:	鋁格項目	批准:		日期:			
B.M.編號:		A/C Code:		總面積:	71.781	總重量:	583.58
修改版次:	B(2017.5.18)						此B.M.依據大圖計算

序號	修改內容	鋁板圖號	鋁板名稱	顏色	實用	後備	總數	總重量	平方米		備註		
									單件展開面積	總展開面積		單件V.F.	總V.F.
1		835-LG-BB1	3mm鋁板	UCTY260655SC-3.3 Coats Bronze (古銅)	1	0	1	4.904	0.603	0.603	0.603	0.603	
2		835-LG-BB2	3mm鋁板	UCTY260655SC-3.3 Coats Bronze (古銅)	1	0	1	4.904	0.603	0.603	0.603	0.603	
3		835-LG-BB3	3mm鋁板	UCTY260655SC-3.3 Coats Bronze (古銅)	1	0	1	4.296	0.528	0.528	0.528	0.528	
4		835-LG-BB4	3mm鋁板	UCTY260655SC-3.3 Coats Bronze (古銅)	1	0	1	4.254	0.523	0.523	0.523	0.523	
5		835-LG-BB5	3mm鋁板	UCTY260655SC-3.3 Coats Bronze (古銅)	1	0	1	2.864	0.352	0.352	0.352	0.352	
6		835-LG-BB6	3mm鋁板	UCTY260655SC-3.3 Coats Bronze (古銅)	1	0	1	4.206	0.517	0.517	0.517	0.517	
7		835-LG-BB7	3mm鋁板	UCTY260655SC-3.3 Coats Bronze (古銅)	1	0	1	3.754	0.462	0.462	0.462	0.462	
8		835-LG-BB8	3mm鋁板	UCTY260655SC-3.3 Coats Bronze (古銅)	3	0	3	9.321	0.382	1.147	0.382	1.147	
9		835-LG-BB8a	3mm鋁板	UCTY260655SC-3.3 Coats Bronze (古銅)	1	0	1	2.736	0.337	0.337	0.337	0.337	
10		835-LG-BB8b	3mm鋁板	UCTY260655SC-3.3 Coats Bronze (古銅)	1	0	1	5.891	0.725	0.725	0.725	0.725	
11		835-LG-BB8c	3mm鋁板	UCTY260655SC-3.3 Coats Bronze (古銅)	1	0	1	0.869	0.107	0.107	0.107	0.107	
12		835-LG-BB9	3mm鋁板	UCTY260655SC-3.3 Coats Bronze (古銅)	2	0	2	6.163	0.379	0.758	0.379	0.758	
13		835-LG-BB9a	3mm鋁板	UCTY260655SC-3.3 Coats Bronze (古銅)	1	0	1	2.714	0.334	0.334	0.334	0.334	
14		835-LG-BB9b	3mm鋁板	UCTY260655SC-3.3 Coats Bronze (古銅)	1	0	1	5.842	0.719	0.719	0.719	0.719	
15		835-LG-BB9c	3mm鋁板	UCTY260655SC-3.3 Coats Bronze (古銅)	1	0	1	0.862	0.106	0.106	0.106	0.106	
16		835-LG-BB10	3mm鋁板	UCTY260655SC-3.3 Coats Bronze (古銅)	3	0	3	15.001	0.615	1.845	0.615	1.845	
17		835-LG-BB11	3mm鋁板	UCTY260655SC-3.3 Coats Bronze (古銅)	2	0	2	10.065	0.619	1.238	0.619	1.238	
18		835-LG-BB12	3mm鋁板	UCTY260655SC-3.3 Coats Bronze (古銅)	2	0	2	10.289	0.633	1.266	0.633	1.266	
19		835-LG-BB13	3mm鋁板	UCTY260655SC-3.3 Coats Bronze (古銅)	2	0	2	10.237	0.630	1.259	0.630	1.259	
20		835-LG-BB14	3mm鋁板	UCTY260655SC-3.3 Coats Bronze (古銅)	2	0	2	7.854	0.483	0.966	0.483	0.966	



美特鋁質 有限公司
MTD Aluminium Fabricator Ltd.

工程號: J-835
地盤名稱: 天晉平臺
核對: 吳禕瑜
批准: 王禮秋

日期: 28/4/2017
日期: 28/4/2017

送呈: 副本:

施哥

廠用鋁背板B.M.表

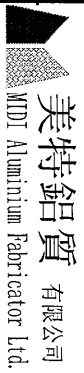
BM編號: 修改版次: B1(2017.5.18)

項目類別: 鋁格項目
A/C Code:

總面積: 71.781
總重量: 583.58

此BM依據大圖計算

序號	修改內容	鋁板圖號	鋁板名稱	顏色	實用	後備	總數	總重量	71.781 平方米		總重量: 583.58 平方米		備註
									單件展開面積	總展開面積	單件V.F.	總V.F.	
21		835-LG-BB15	3mm鋁板	UCT26065SC-3 3 Coats Bronze (古銅)	1	0	1	2.479	0.305	0.305	0.305	0.305	
22		835-LG-BB15a	3mm鋁板	UCT26065SC-3 3 Coats Bronze (古銅)	1	0	1	3.101	0.381	0.381	0.381	0.381	
23		835-LG-BB16	3mm鋁板	UCT26065SC-3 3 Coats Bronze (古銅)	2	0	2	9.930	0.611	1.221	0.611	1.221	
24		835-LG-BB17	3mm鋁板	UCT26065SC-3 3 Coats Bronze (古銅)	1	0	1	3.270	0.402	0.402	0.402	0.402	
25		835-LG-BB17a	3mm鋁板	UCT26065SC-3 3 Coats Bronze (古銅)	1	0	1	2.880	0.354	0.354	0.354	0.354	
26		835-LG-BB17b	3mm鋁板	UCT26065SC-3 3 Coats Bronze (古銅)	1	0	1	6.201	0.763	0.763	0.763	0.763	
27		835-LG-BB17c	3mm鋁板	UCT26065SC-3 3 Coats Bronze (古銅)	1	0	1	0.915	0.113	0.113	0.113	0.113	
28		835-LG-BB18	3mm鋁板	UCT26065SC-3 3 Coats Bronze (古銅)	1	0	1	2.867	0.353	0.353	0.353	0.353	
29		835-LG-BB18a	3mm鋁板	UCT26065SC-3 3 Coats Bronze (古銅)	1	0	1	2.525	0.311	0.311	0.311	0.311	
30		835-LG-BB18b	3mm鋁板	UCT26065SC-3 3 Coats Bronze (古銅)	1	0	1	5.435	0.669	0.669	0.669	0.669	
31		835-LG-BB18c	3mm鋁板	UCT26065SC-3 3 Coats Bronze (古銅)	1	0	1	0.802	0.099	0.099	0.099	0.099	
32		835-LG-BB19	3mm鋁板	UCT26065SC-3 3 Coats Bronze (古銅)	1	0	1	4.183	0.515	0.515	0.515	0.515	
33		835-LG-BB19a	3mm鋁板	UCT26065SC-3 3 Coats Bronze (古銅)	1	0	1	3.684	0.453	0.453	0.453	0.453	
34		835-LG-BB19b	3mm鋁板	UCT26065SC-3 3 Coats Bronze (古銅)	1	0	1	7.931	0.976	0.976	0.976	0.976	
35		835-LG-BB19c	3mm鋁板	UCT26065SC-3 3 Coats Bronze (古銅)	1	0	1	1.171	0.144	0.144	0.144	0.144	
36		835-LG-BB20	3mm鋁板	UCT26065SC-3 3 Coats Bronze (古銅)	1	0	1	4.344	0.534	0.534	0.534	0.534	
37		835-LG-BB20a	3mm鋁板	UCT26065SC-3 3 Coats Bronze (古銅)	1	0	1	3.825	0.471	0.471	0.471	0.471	
38		835-LG-BB20b	3mm鋁板	UCT26065SC-3 3 Coats Bronze (古銅)	1	0	1	8.235	1.013	1.013	1.013	1.013	
39		835-LG-BB20c	3mm鋁板	UCT26065SC-3 3 Coats Bronze (古銅)	1	0	1	1.215	0.149	0.149	0.149	0.149	
40		835-LG-BB21	3mm鋁板	UCT26065SC-3 3 Coats Bronze (古銅)	1	0	1	3.568	0.439	0.439	0.439	0.439	




美特鋁質 有限公司
MDT Aluminium Fabricator Ltd.

工程號:	J-835	計算:	吳禕瑜	日期:	28/4/2017	送呈:	施哥
地盤名稱:	天晉平臺	核對:	王禮秋	日期:	28/4/2017	副本:	
項目類別:	鋁格項目	批准:		日期:			

廠用鋁背板B.M.表	修改版次:	B(2017.5.18)	A/C Code:	總面積:	71.781	總重量:	583.58	此BM依據大圖計算
------------	-------	--------------	-----------	------	--------	------	--------	-----------

序號	修改內容	鋁板圖號	鋁板名稱	顏色	實用	後備	總數	總重量	71.781		總重量:	583.58	備註
									單件展開面積	總展開面積			
41		835-LG-BB21a	3mm鋁板	UCT2606SSC-3.3 Coats Bronze (古銅)	1	0	1	3.143	0.387	0.387	0.387	0.387	
42		835-LG-BB21b	3mm鋁板	UCT2606SSC-3.3 Coats Bronze (古銅)	1	0	1	6.765	0.832	0.832	0.832	0.832	
43		835-LG-BB21c	3mm鋁板	UCT2606SSC-3.3 Coats Bronze (古銅)	1	0	1	0.999	0.123	0.123	0.123	0.123	
44		835-LG-BB22	3mm鋁板	UCT2606SSC-3.3 Coats Bronze (古銅)	1	0	1	2.609	0.321	0.321	0.321	0.321	
45		835-LG-BB23	3mm鋁板	UCT2606SSC-3.3 Coats Bronze (古銅)	1	0	1	7.560	0.930	0.930	0.930	0.930	
46		835-LG-BB24	3mm鋁板	UCT2606SSC-3.3 Coats Bronze (古銅)	1	0	1	3.038	0.374	0.374	0.374	0.374	
47		835-LG-BB25	3mm鋁板	UCT2606SSC-3.3 Coats Bronze (古銅)	1	0	1	8.801	1.083	1.083	1.083	1.083	
48		835-LG-BB26	3mm鋁板	UCT2606SSC-3.3 Coats Bronze (古銅)	1	0	1	2.118	0.261	0.261	0.261	0.261	
49		835-LG-BB27	3mm鋁板	UCT2606SSC-3.3 Coats Bronze (古銅)	1	0	1	6.137	0.755	0.755	0.755	0.755	
50		835-LG-BB28	3mm鋁板	UCT2606SSC-3.3 Coats Bronze (古銅)	2	0	2	3.294	0.203	0.405	0.203	0.405	
51		835-LG-BB29	3mm鋁板	UCT2606SSC-3.3 Coats Bronze (古銅)	2	0	2	9.544	0.587	1.174	0.587	1.174	
52		835-LG-BB30	3mm鋁板	UCT2606SSC-3.3 Coats Bronze (古銅)	2	0	2	5.338	0.328	0.657	0.328	0.657	
53		835-LG-BB31	3mm鋁板	UCT2606SSC-3.3 Coats Bronze (古銅)	2	0	2	15.466	0.951	1.902	0.951	1.902	
54		835-LG-BB32	3mm鋁板	UCT2606SSC-3.3 Coats Bronze (古銅)	2	0	2	7.552	0.464	0.929	0.464	0.929	
55		835-LG-BB33	3mm鋁板	UCT2606SSC-3.3 Coats Bronze (古銅)	2	0	2	21.881	1.346	2.691	1.346	2.691	
56		835-LG-BB34	3mm鋁板	UCT2606SSC-3.3 Coats Bronze (古銅)	1	0	1	3.165	0.389	0.389	0.389	0.389	
57		835-LG-BB35	3mm鋁板	UCT2606SSC-3.3 Coats Bronze (古銅)	1	0	1	9.169	1.128	1.128	1.128	1.128	
58		835-LG-BB36	3mm鋁板	UCT2606SSC-3.3 Coats Bronze (古銅)	1	0	1	3.165	0.389	0.389	0.389	0.389	
59		835-LG-BB37	3mm鋁板	UCT2606SSC-3.3 Coats Bronze (古銅)	1	0	1	9.169	1.128	1.128	1.128	1.128	
60		835-LG-BB38	3mm鋁板	UCT2606SSC-3.3 Coats Bronze (古銅)	1	0	1	1.590	0.196	0.196	0.196	0.196	

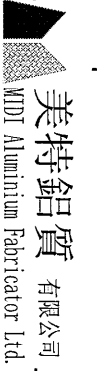
2

 美特鋁質 有限公司 MDT Aluminium Fabricator Ltd.	工程號:	J-835	計算:	吳禕瑜	日期:	28/4/2017	送呈:	施哥
	地盤名稱:	天晉平臺	核對:	王禮秋	日期:	28/4/2017	副本:	

廠用鋁背板B.M.表		項目類別:	鋁格項目	批准:	日期:			
B.M.編號:		修改版次:	B(2017.5.18)	A/C Code:	總面積:	71.781	總重量:	583.58

序號	修改內容	鋁板圖號	鋁板名稱	顏色	實用	後備	總數	總重量	71.781		總重量: 583.58		備註
									單件展開面積	總展開面積	單件V.F.	總V.F.	
61		835-LG-BB39	3mm鋁板	UCT26065SC-3.3 Coats Bronze (古銅)	1	0	1	4.607	0.567	0.567	0.567	0.567	
62		835-LG-BB40	3mm鋁板	UCT26065SC-3.3 Coats Bronze (古銅)	1	0	1	3.219	0.396	0.396	0.396	0.396	
63		835-LG-BB41	3mm鋁板	UCT26065SC-3.3 Coats Bronze (古銅)	1	0	1	9.327	1.147	1.147	1.147	1.147	
64		835-LG-BB42	3mm鋁板	UCT26065SC-3.3 Coats Bronze (古銅)	1	0	1	9.645	1.186	1.186	1.186	1.186	
65		835-LG-BB43	3mm鋁板	UCT26065SC-3.3 Coats Bronze (古銅)	1	0	1	4.563	0.561	0.561	0.561	0.561	
66		835-LG-BB44	3mm鋁板	UCT26065SC-3.3 Coats Bronze (古銅)	1	0	1	0.184	0.023	0.023	0.023	0.023	
67		835-LG-BB45	3mm鋁板	UCT26065SC-3.3 Coats Bronze (古銅)	1	0	1	12.869	1.583	1.583	1.583	1.583	
68		835-LG-BB46	3mm鋁板	UCT26065SC-3.3 Coats Bronze (古銅)	1	0	1	6.088	0.749	0.749	0.749	0.749	
69		835-LG-BB47	3mm鋁板	UCT26065SC-3.3 Coats Bronze (古銅)	1	0	1	0.246	0.030	0.030	0.030	0.030	
70		835-LG-BB48	3mm鋁板	UCT26065SC-3.3 Coats Bronze (古銅)	1	0	1	14.333	1.763	1.763	1.763	1.763	
71		835-LG-BB49	3mm鋁板	UCT26065SC-3.3 Coats Bronze (古銅)	1	0	1	6.781	0.834	0.834	0.834	0.834	
72		835-LG-BB50	3mm鋁板	UCT26065SC-3.3 Coats Bronze (古銅)	1	0	1	0.273	0.034	0.034	0.034	0.034	
73		835-LG-BB51	3mm鋁板	UCT26065SC-3.3 Coats Bronze (古銅)	1	0	1	9.443	1.162	1.162	1.162	1.162	
74		835-LG-BB52	3mm鋁板	UCT26065SC-3.3 Coats Bronze (古銅)	1	0	1	6.748	0.830	0.830	0.830	0.830	
75		835-LG-BB53	3mm鋁板	UCT26065SC-3.3 Coats Bronze (古銅)	1	0	1	0.180	0.022	0.022	0.022	0.022	
76		835-LG-BB54	3mm鋁板	UCT26065SC-3.3 Coats Bronze (古銅)	1	0	1	13.939	1.715	1.715	1.715	1.715	
77		835-LG-BB55	3mm鋁板	UCT26065SC-3.3 Coats Bronze (古銅)	1	0	1	1.327	0.163	0.163	0.163	0.163	
78		835-LG-BB56	3mm鋁板	UCT26065SC-3.3 Coats Bronze (古銅)	1	0	1	7.710	0.948	0.948	0.948	0.948	
79		835-LG-BB57	3mm鋁板	UCT26065SC-3.3 Coats Bronze (古銅)	1	0	1	5.509	0.678	0.678	0.678	0.678	
80		835-LG-BB58	3mm鋁板	UCT26065SC-3.3 Coats Bronze (古銅)	1	0	1	0.147	0.018	0.018	0.018	0.018	

7



美特鋁質 有限公司
MTD Aluminum Fabricator Ltd.


廠用鋁背板B.M.表

BM編號:	修改版次:	項目類別:	規格項目	批准:	日期:	總重量:	583.58	此BM依據大圖計算
	BR2017.5.18)							

工程號:	J-835	計算:	吳禕瑜	日期:	28/4/2017	送呈:		施哥
地盤名稱:	天晉平臺	核對:	王禮秋	日期:	28/4/2017	副本:		

序號	修改內容	鋁板圖號	鋁板名稱	顏色	實用	後備	總數	總重量	71.781		總重量:	583.58	備註
									單件展開面積	總展開面積			
81		835-LG-BB59	3mm鋁板	UCT26065SC-3.3 Coats Bronze (古銅)	1	0	1	7.348	0.904	0.904	0.904	0.904	
82		835-LG-BB60	3mm鋁板	UCT26065SC-3.3 Coats Bronze (古銅)	1	0	1	5.250	0.646	0.646	0.646	0.646	
83		835-LG-BB61	3mm鋁板	UCT26065SC-3.3 Coats Bronze (古銅)	1	0	1	0.140	0.017	0.017	0.017	0.017	
84	取消	835-LG-BB62											
85	取消	835-LG-BB63											
86	取消	835-LG-BB64											
87	取消	835-LG-BB65											
88	取消	835-LG-BB66											
89	取消	835-LG-BB67											
90		835-LG-BB68	3mm鋁板	UCT26065SC-3.3 Coats Bronze (古銅)	1	0	1	3.915	0.482	0.482	0.482	0.482	
91		835-LG-BB69	3mm鋁板	UCT26065SC-3.3 Coats Bronze (古銅)	1	0	1	3.967	0.488	0.488	0.488	0.488	
92		835-LG-BB70	3mm鋁板	UCT26065SC-3.3 Coats Bronze (古銅)	1	0	1	3.907	0.481	0.481	0.481	0.481	
93		835-LG-BB71	3mm鋁板	UCT26065SC-3.3 Coats Bronze (古銅)	1	0	1	3.938	0.484	0.484	0.484	0.484	
94	取消	835-LG-BB76											
95	取消	835-LG-BB77											
96	取消	835-LG-BB78											
97	取消	835-LG-BB79											
98	取消	835-LG-BB80											
99	取消	835-LG-BB81											
100		835-LG-BB82	3mm鋁板	UCT26065SC-3.3 Coats Bronze (古銅)	1	0	1	6.944	0.854	0.854	0.854	0.854	


✓

	美特鋁質 有限公司 MDT Aluminium Fabricator Ltd.	工程號: J-835	計算: 吳樟瑜	日期: 28/4/2017	送呈:	施哥
	地盤名稱: 天晉平糶	項目類別: 鋁格項目	核對: 王禮秋	日期: 28/4/2017	副本:	

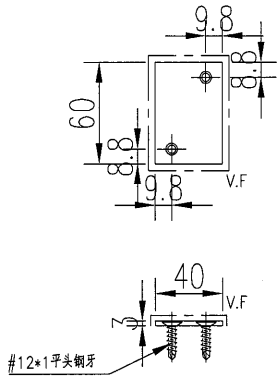
廠用鋁背板B.M.表		項目類別: 鋁格項目	批准:	日期:						
------------	--	------------	-----	-----	--	--	--	--	--	--

BM編號:	修改版次: R(2017.5.18)	A/C Code:	總面積:	71.781	總重量:	583.58	此BM依據大圖計算	
-------	--------------------	-----------	------	--------	------	--------	-----------	--

序號	修改內容	鋁板圖號	鋁板名稱	顏色	實用	後備	總數	總重量	平方米		備註	
									單件展開面積	總展開面積		單件V.F.
121	新增	835-LG-BB103	3mm鋁板	UCT26065SC-3 Coats Bronze (古銅)	1	0	1	0.179	0.022	0.022	0.022	0.022
122	新增	835-LG-BB104	3mm鋁板	UCT26065SC-3 Coats Bronze (古銅)	1	0	1	1.986	0.244	0.244	0.244	0.244
123	新增	835-LG-BB105	3mm鋁板	UCT26065SC-3 Coats Bronze (古銅)	1	0	1	1.826	0.225	0.225	0.225	0.225
124					總計:		127	583.58	62.553	71.78	62.55	71.781

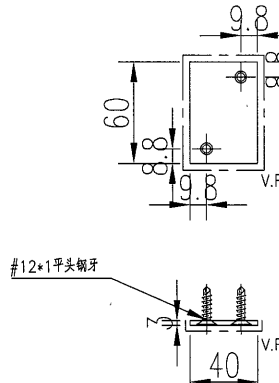
 美特鋁質 有限公司 MIDI Aluminium Fabricator Ltd.				類別	物料號		
				制圖	吳禕瑜	2017.04.28	圖號 835-LG-AL2
修改				復核			數量
日期				批准			位置

物料編號	數量	備註
835-LG-DP1	360	



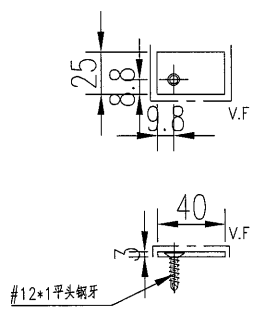
下

物料編號	數量	備註
835-LG-DP2	180	



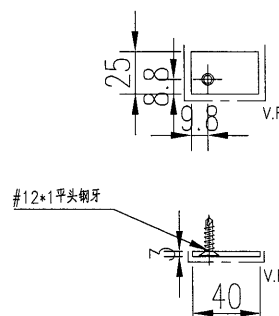
上

物料編號	數量	備註
835-LG-DP3	290	



下

物料編號	數量	備註
835-LG-DP4	469	

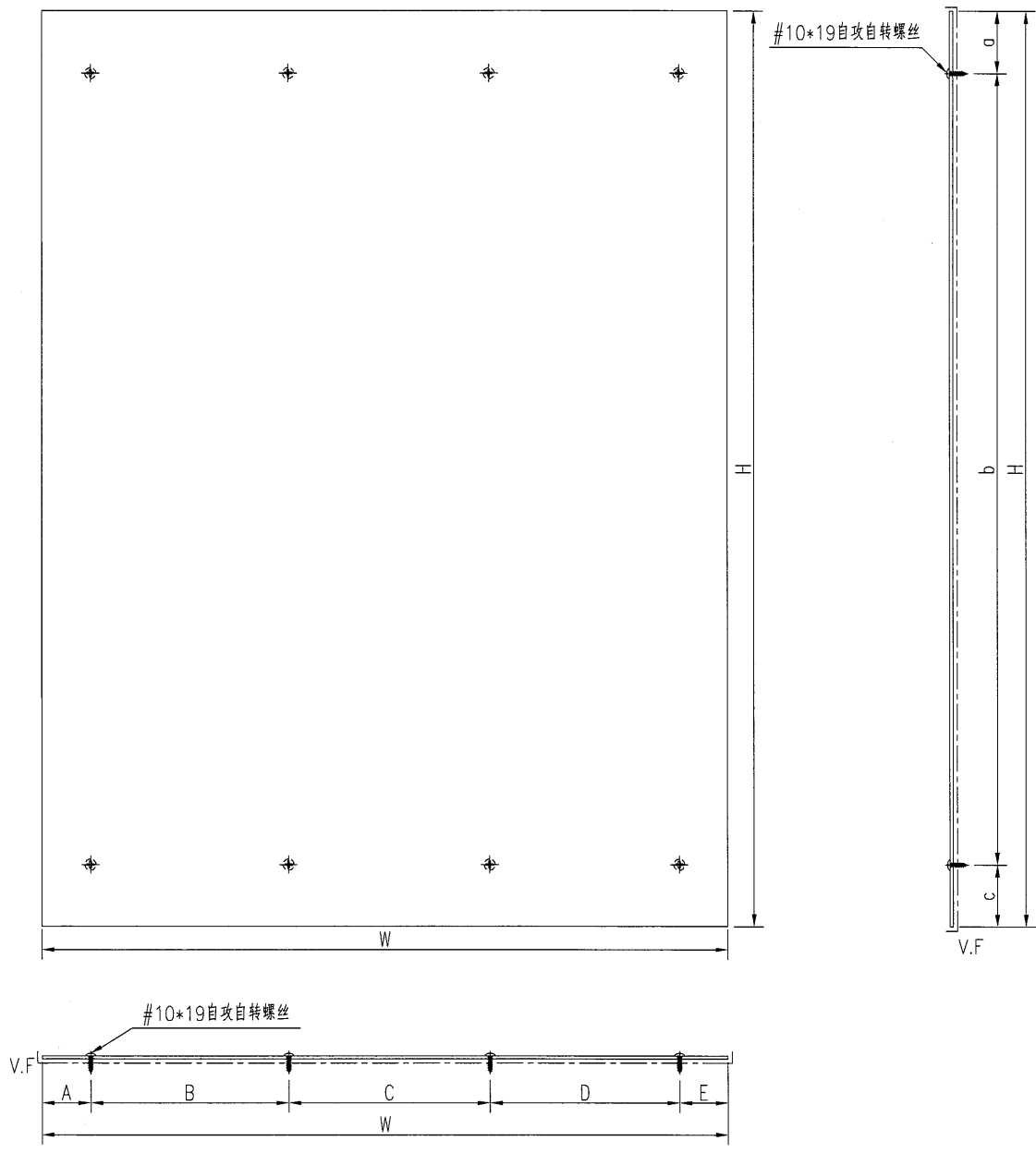


上


工程號	J-835	地盤	天晉平臺	附 件
名稱	墊片加工圖		採用	
材料	3mm 鋁巴		地盤	
顏色	PPG UCT26065SC-3 3 Coats Bronze		工廠	

 美特鋁質有限公司 MIDI Aluminium Fabricator Ltd.				類別		物料編號	
				制圖	吳禕瑜	2017.04.27	圖號 835-LG-BB1
修改				復核			數量
日期				批准			位置

数据表见: 835-LG-BB1-1~3



工程號	J-835	地盤	天晉平臺	附件
名稱	鋁背板加工圖		採用	
材料	3mm鋁板		地盤	
顏色	PPG UCT26065SC-3 3 Coats Bronze		工廠	

 美特鋁質 有限公司 MIDI Aluminium Fabricator Ltd.		類別	物料號	圖號	835-LG-BB1-1
修改		制圖	吳禱瑜	數量	
日期		復核		位置	
		批准			

加工圖見：835-LG-BB1

物料編號	寬度 (W)	高度 (H)	A	B	C	D	E	a	b	c	數量
835-LG-BB1	765.5	788	53.5	285	380	0	47	94	300*2	94	1
835-LG-BB2	765.5	788	47	285	380	0	53.5	94	300*2	94	1
835-LG-BB3	670.5	788	53.5	285	285	0	47	94	300*2	94	1
835-LG-BB4	664	788	47	285	285	0	47	94	300*2	94	1
835-LG-BB5	447	788	47	380	0	0	20	94	300*2	94	1
835-LG-BB6	656.5	788	20	294	294	0	48.5	94	300*2	94	1
835-LG-BB7	586	788	48.5	294	190	0	53.5	94	300*2	94	1
835-LG-BB8	485	788	53.5	384	0	0	47.5	94	300*2	94	3
835-LG-BB8a	485	694	53.5	384	0	0	47.5	47	300*2	47	1
835-LG-BB8b	485	1494	53.5	384	0	0	47.5	147	300*4	147	1
835-LG-BB8c	485	220.5	53.5	384	0	0	47.5	50	120.5	50	1
835-LG-BB9	481	788	47.5	380	0	0	53.5	47	300*2	47	1
835-LG-BB9a	481	694	47.5	380	0	0	53.5	47	300*2	47	1
835-LG-BB9b	481	1494	47.5	380	0	0	53.5	147	300*4	147	1
835-LG-BB9c	481	220.5	47.5	380	0	0	53.5	50	120.5	50	1
835-LG-BB10	780.5	788	53.5	291	388	0	48	94	300*2	94	3
835-LG-BB11	785.5	788	48	291	393	0	53.5	94	300*2	94	2
835-LG-BB12	803	788	53.5	300	400	0	49.5	94	300*2	94	2
835-LG-BB13	799	788	49.5	300	400	0	49.5	94	300*2	94	2
835-LG-BB14	613	788	49.5	300	210	0	53.5	94	300*2	94	2
835-LG-BB15	387	788	48	291	0	0	48	94	300*2	94	1
835-LG-BB15a	484	788	48	388	0	0	48	94	300*2	94	1
835-LG-BB16	775	788	48	291	388	0	48	94	300*2	94	2
835-LG-BB17	510.5	788	48	388	0	0	74.5	94	300*2	94	1
835-LG-BB17a	510.5	694	48	388	0	0	74.5	47	300*2	47	1
835-LG-BB17b	510.5	1494	48	388	0	0	74.5	147	300*4	147	1
835-LG-BB17c	510.5	220.5	48	388	0	0	74.5	50	120.5	50	1
835-LG-BB18	447.5	788	47.5	380	0	0	20	94	300*2	94	1
835-LG-BB18a	447.5	694	47.5	380	0	0	20	47	300*2	47	1
835-LG-BB18b	447.5	1494	47.5	380	0	0	20	147	300*4	147	1
835-LG-BB18c	447.5	220.5	47.5	380	0	0	20	50	120.5	50	1
835-LG-BB19	653	788	20	294	291	0	48	94	300*2	94	1
835-LG-BB19a	653	694	20	294	291	0	48	47	300*2	47	1
835-LG-BB19b	653	1494	20	294	291	0	48	147	300*4	147	1
835-LG-BB19c	653	220.5	20	294	291	0	48	50	120.5	50	1
835-LG-BB20	678	788	48	291	291	0	48	94	300*2	94	1
835-LG-BB20a	678	694	48	291	291	0	48	47	300*2	47	1
835-LG-BB20b	678	1494	48	291	291	0	48	147	300*4	147	1
835-LG-BB20c	678	220.5	48	291	291	0	48	50	120.5	50	1
835-LG-BB21	557	788	48	291	198	0	20	94	300*2	94	1
835-LG-BB21a	557	694	48	291	198	0	20	47	300*2	47	1
835-LG-BB21b	557	1494	48	291	198	0	20	147	300*4	147	1
835-LG-BB21c	557	220.5	48	291	198	0	20	50	120.5	50	1

工程號	J-835	地盤	天晉平臺	附 件
名稱	數據表	採用		
材料		地盤		
顏色		工廠		



美特鋁質有限公司
MIDI Aluminium Fabricator Ltd.

類別	物料號	圖號	835-LG-BB1-2
制圖	吳禱瑜	2017.04.27	數量
復核			位置
批准			

修改	A
日期	2017.05.18

加工圖見：835-LG-BB1

物料編號	寬度 (W)	高度 (H)	A	B	C	D	E	a	b	c	數量
835-LG-BB22	1532	209.5	53.5	285*5	0	0	53.5	50	109.5	50	1
835-LG-BB23	1532	607	53.5	285*5	0	0	53.5	153.5	300	153.5	1
835-LG-BB24	1783.5	209.5	53.5	285*6	0	0	20	50	109.5	50	1
835-LG-BB25	1783.5	607	53.5	285*6	0	0	20	153.5	300	153.5	1
835-LG-BB26	1243.5	209.5	20	294*3	288	0	53.5	50	109.5	50	1
835-LG-BB27	1243.5	607	20	294*3	288	0	53.5	153.5	300	153.5	1
835-LG-BB28	967	209.5	53.5	288*2	284	0	53.5	50	109.5	50	2
835-LG-BB29	967	607	53.5	288*2	284	0	53.5	153.5	300	153.5	2
835-LG-BB30	1567	209.5	53.5	291*4	296	0	53.5	50	109.5	50	2
835-LG-BB31	1567	607	53.5	291*4	296	0	53.5	153.5	300	153.5	2
835-LG-BB32	2217	209.5	53.5	300*6	310	0	53.5	50	109.5	50	2
835-LG-BB33	2217	607	53.5	300*6	310	0	53.5	153.5	300	153.5	2
835-LG-BB34	1858	209.5	53.5	291*6	0	0	58.5	50	109.5	50	1
835-LG-BB35	1858	607	53.5	291*6	0	0	58.5	153.5	300	153.5	1
835-LG-BB36	1858	209.5	37.5	291*6	0	0	74.5	50	109.5	50	1
835-LG-BB37	1858	607	37.5	291*6	0	0	74.5	153.5	300	153.5	1
835-LG-BB38	933.5	209.5	53.5	288*2	284	0	20	50	109.5	50	1
835-LG-BB39	933.5	607	53.5	288*2	284	0	20	153.5	300	153.5	1
835-LG-BB40	1890	209.5	20	294	291*4	392	20	50	109.5	50	1
835-LG-BB41	1890	607	20	294	291*4	392	20	153.5	300	153.5	1
835-LG-BB42	573	2070.5	53.5	285	190	0	44.5	135.5	300*6	135	1
835-LG-BB43	573	979.5	53.5	285	190	0	44.5	40	300*3	39.5	1
835-LG-BB44	573	39.5	53.5	285	190	0	44.5	19.5	0	20	1
835-LG-BB45	764.5	2070.5	52.5	285	380	0	47	135.5	300*6	135	1
835-LG-BB46	764.5	979.5	52.5	285	380	0	47	40	300*3	39.5	1
835-LG-BB47	764.5	39.5	52.5	285	380	0	47	19.5	0	20	1
835-LG-BB48	851.5	2070.5	47	285*2	190	0	44.5	135.5	300*6	135	1
835-LG-BB49	851.5	979.5	47	285*2	190	0	44.5	40	300*3	39.5	1
835-LG-BB50	851.5	39.5	47	285*2	190	0	44.5	19.5	0	20	1
835-LG-BB56	458	2070.5	46.5	92	274.2	0	45.2	135.5	300*6	135	1
835-LG-BB57	458	1479.5	46.5	92	274.2	0	45.2	140	300*4	139.5	1
835-LG-BB58	458	39.5	46.5	92	274.2	0	45.2	19.5	0	20	1
835-LG-BB59	436.5	2070.5	45.2	371.3	0	0	20	135.5	300*6	135	1
835-LG-BB60	436.5	1479.5	45.2	371.3	0	0	20	140	300*4	139.5	1
835-LG-BB61	436.5	39.5	45.2	371.3	0	0	20	19.5	0	20	1

工程號	J-835	地盤	天晉平臺	附 件
名稱	數據表	採用		
材料		地盤		
顏色		工廠		



美特鋁質 有限公司
MIDI Aluminium Fabricator Ltd.

類別	物料號	圖號	835-LG-BB1-3
制圖	吳禱瑜	2017.04.27	數量
復核			位置
批准			

修改	A		
日期	2017.05.18		

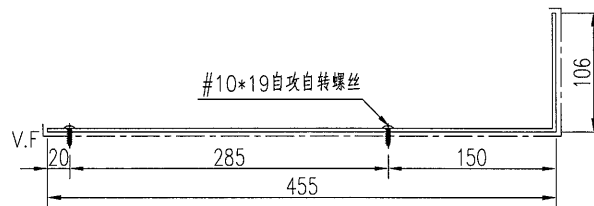
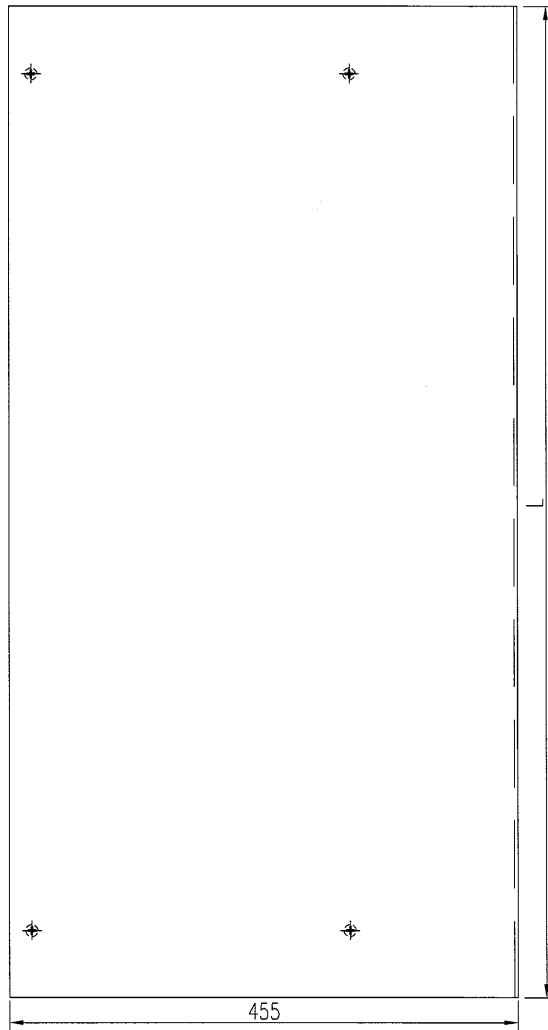
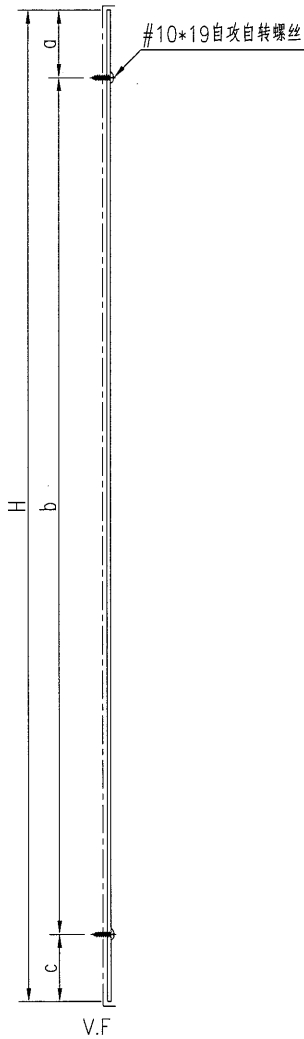
加工圖見：835-LG-BB1

物料編號	寬度 (W)	高度 (H)	A	B	C	D	E	a	b	c	數量
835-LG-BB62											
835-LG-BB63											
835-LG-BB64											
835-LG-BB65											
835-LG-BB66											
835-LG-BB67											
835-LG-BB71	2639.5	183.5	65	291*8	194	0	53	50	83.5	50	1
835-LG-BB76											
835-LG-BB77											
835-LG-BB78											
835-LG-BB79											
835-LG-BB80											
835-LG-BB81											
835-LG-BB82	412.5	2070.5	79	300	0	0	33.5	135.5	300*6	135	1
835-LG-BB83	412.5	1479.5	79	300	0	0	33.5	140	300*4	139.5	1
835-LG-BB84	412.5	39.5	79	300	0	0	33.5	19.5	0	20	1
835-LG-BB85	355	1377.5	20	300	0	0	35	88.5	300*4	89	1
835-LG-BB86	355	612	20	300	0	0	35	156	300	156	1
835-LG-BB87	355	1479.5	20	300	0	0	35	140	300*4	139.5	1
835-LG-BB88	355	39.5	20	300	0	0	35	19.5	0	20	1
835-LG-BB89	1223	1377.5	65	210	320.1*2	288	20	88.5	300*4	89	1
835-LG-BB90	1223	83	65	210	320.1*2	288	20	20	43	20	1
835-LG-BB91	571	1377.5	54.5	308.5	188	0	20	88.5	300*4	89	1
835-LG-BB92	571	612	54.5	308.5	188	0	20	156	300	156	1
835-LG-BB93	571	1479.5	54.5	308.5	188	0	20	140	300*4	139.5	1
835-LG-BB94	571	39.5	54.5	308.5	188	0	20	19.5	0	20	1
835-LG-BB95	653	2070.5	20	294	291	0	48	135.5	300*6	135	1
835-LG-BB96	653	1479.5	20	294	291	0	48	140	300*4	139.5	1
835-LG-BB97	653	39.5	20	294	291	0	48	19.5	0	20	1
835-LG-BB98	678	2070.5	48	291*3	0	0	48	135.5	300*6	135	1
835-LG-BB99	678	1479.5	48	291*3	0	0	48	140	300*4	139.5	1
835-LG-BB100	678	39.5	48	291*3	0	0	48	19.5	0	20	1
835-LG-BB101	557	2070.5	48	291	198	0	20	135.5	300*6	135	1
835-LG-BB102	557	1479.5	48	291	198	0	20	140	300*4	139.5	1
835-LG-BB103	557	39.5	48	291	198	0	20	19.5	0	20	1

工程號	J-835	地盤	天晉平臺	附 件
名稱	數據表	採	用	
材		地		
料		盤		
顏		工	廠	

 美特鋁質 有限公司 MIDI Aluminium Fabricator Ltd.		類別		物料號	
修改	A	制圖	吳禕瑜	2017.04.27	圖號 835-LG-BB51
日期	2017.05.18	復核			數量
		批准			位置

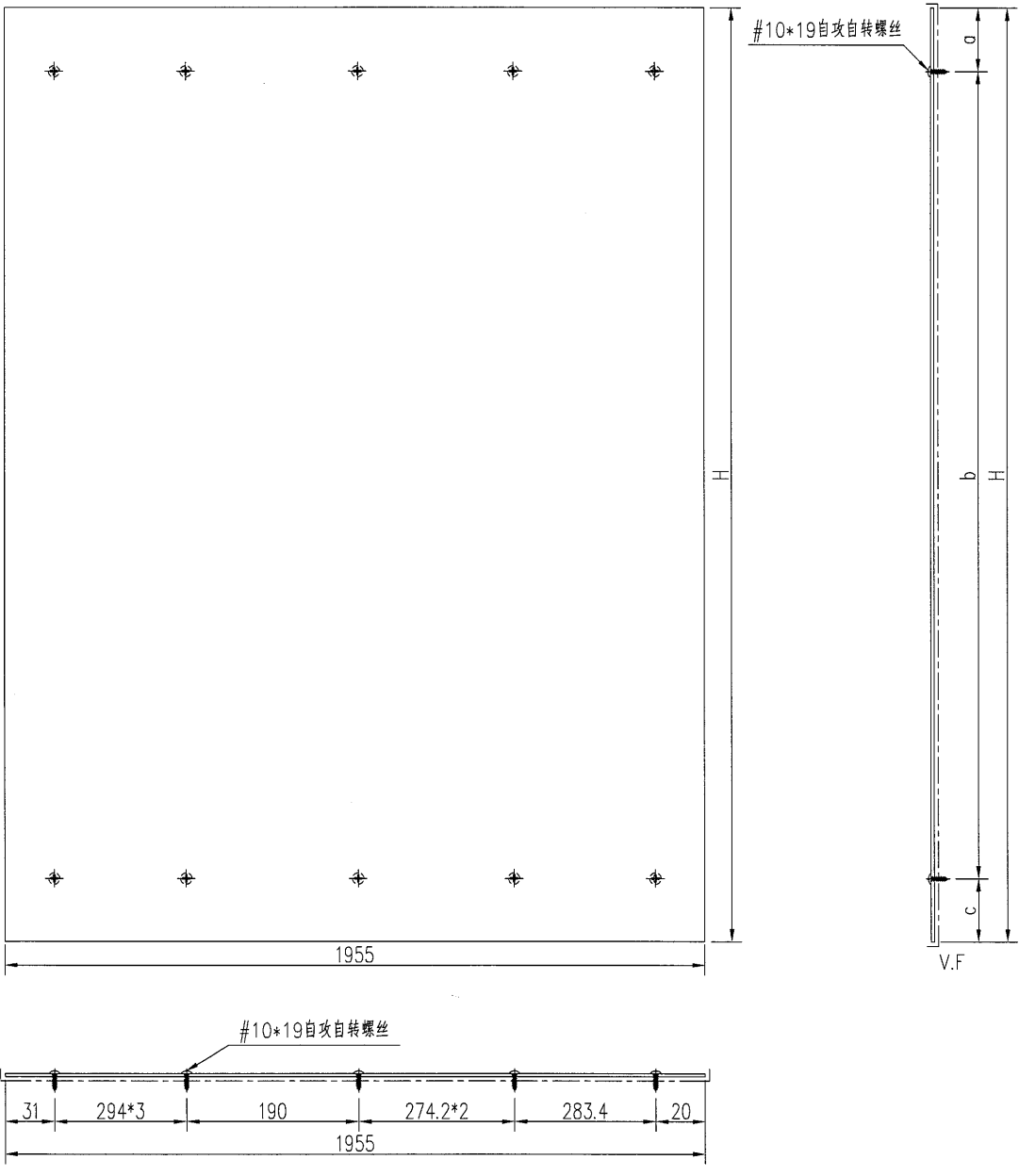
物料編號	高度 (H)	a	b	c	數量
835-LG-BB51	2070.5	135.5	300*6	135	1
835-LG-BB52	1479.5	140	300*4	139.5	1
835-LG-BB53	39.5	19.5	0	20	1



工程號	J-835	地盤	天晉平臺	附件
名稱	鋁背板加工圖		採用	
材料	3mm鋁板		地盤	
顏色	PPG UCT26065SC-3 3 Coats Bronze		工廠	

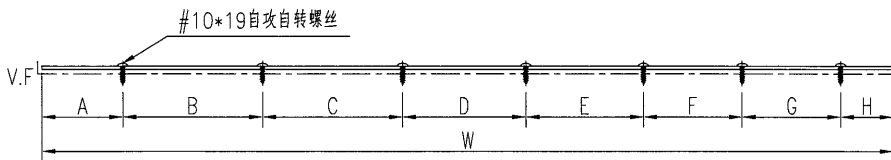
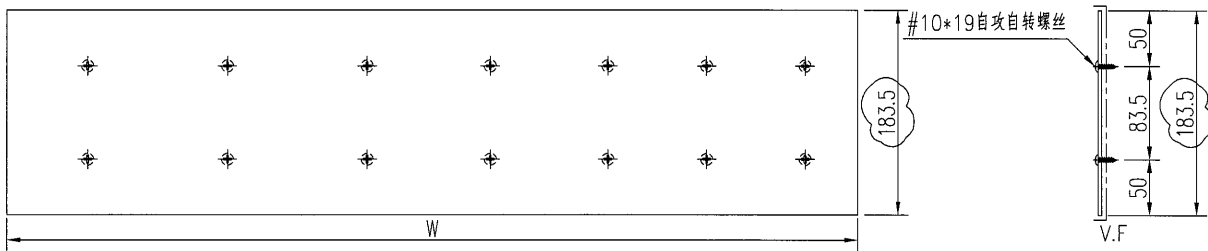
 美特鋁質 有限公司 MIDI Aluminium Fabricator Ltd.				類別	物料號		
修改	A			制圖	吳禕瑜	2017.04.27	圖號 835-LG-BB54
日期	2017.05.18			復核			數量
				批准			位置

物料編號	高度 (H)	a	b	c	數量
835-LG-BB54	877	138.5	300*2	138.5	1
835-LG-BB55	83.5	20	43.5	20	1



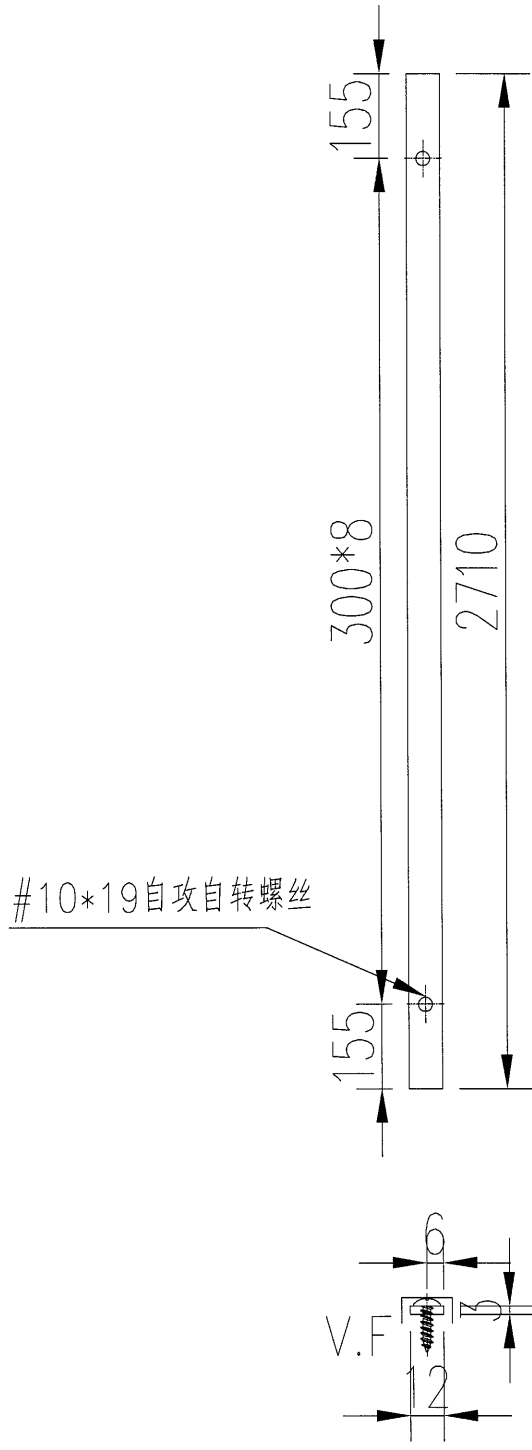
工程號	J-835	地盤	天晉平臺	附件
名稱	鋁背板加工圖		採用	
材料	3mm鋁板		地盤	
顏色	PPG UCT26065SC-3 3 Coats Bronze		工廠	

 美特鋁質有限公司 MIDI Aluminium Fabricator Ltd.				類別		物料號					
				制圖	吳禕瑜	2017.04.27	圖號	835-LG-BB68			
修改	A			復核			數量				
日期	2017.05.18			批准			位置				
物料編號	寬度 (W)	A	B	C	D	E	F	G	H	數量	
835-LG-BB68	2624.5	68	291*6	296	274.2	182.8	0	0	57.5	1	
835-LG-BB69	2659	33	283.4	288*2	274.9	274.3	282.9	300*3	34.5	1	
835-LG-BB70	2619	64.5	300*3	292.9	274.2	279.9	291*2	194	31.5	1	
835-LG-BB104	1331	79	291	291	291	0	0	351	31	1	
835-LG-BB105	1224	43	283.3	283.3	194.4	400	0	0	20	1	



工程號	J-835	地盤	天晉平臺	附件
名稱	鋁背板加工圖		採用	
材料	3mm鋁板		地盤	
顏色	PPG UCT26065SC-3 3 Coats Bronze		工廠	

 美特鋁質 有限公司 MIDI Aluminium Fabricator Ltd.				類別	物料號		
				制圖	吳禕瑜	2017.04.28	圖號 835-LG-AL001
修改				復核			數量 52
日期				批准			位置



工程號	J-835	地盤	天晉平臺	附件
名稱	墊片加工圖		採用	
材料	3mm 鋁巴		地盤	
顏色	PPG UCT26065SC-3 3 Coats Bronze		工廠	