



工程指示 / 要求簡箋(E.I.)

工程指示編號：EI 7364/17 修改版次：
 工程編號：J835 工程名稱：TK066D平台
 工程項目：幕牆 - 地盤用鐵件
 收件人：羅小姐 發件人：Eddie 日期：2017.6.25

要求提供 / 確認 事項：

- | | | |
|--|-------------------------------------|-------------------------------|
| <input type="checkbox"/> 初步鋁料 B.M. | <input type="checkbox"/> 加工拆圖，然後生產 | <input type="checkbox"/> 尺寸表 |
| <input type="checkbox"/> 正式鋁料 B.M. | <input type="checkbox"/> 技術上資料 / 指示 | <input type="checkbox"/> 報價 |
| <input type="checkbox"/> 配件 B.M. | <input type="checkbox"/> 樣辦或貨品說明書 | <input type="checkbox"/> 分判合約 |
| <input checked="" type="checkbox"/> (x) 其他：_____ | | |

內容：

詳情請參閱工程圖紙及工程指示
 及圖

請在 2017.5.14 前完成上列要求。

附有關圖紙 / 文件：

1+ 30

以上項目為：

- 原合約工程包 原合約工程加 / 減賬 新工程報價

原因：-

分發東莞各部門：

- () 生產技術總監 連附件 () 技術部 連附件 () 生產部 連附件 () 機械設計部 連附件
 () 採購部 連附件 () 生產統籌部 連附件
 () 質檢部 連附件 () 會計部 連附件 () 報關組 連附件 () 其他 _____ 連附件

分發香港各部門：

- () 行政部 連附件 () 會計部 連附件 () 統籌部 連附件 () 工程部地盤科文 連附件
 () 採購部 連附件 () QS 部 連附件 () 維修部 連附件 () 其他 _____ 連附件

傳遞編號：

HK

發件人簽署：

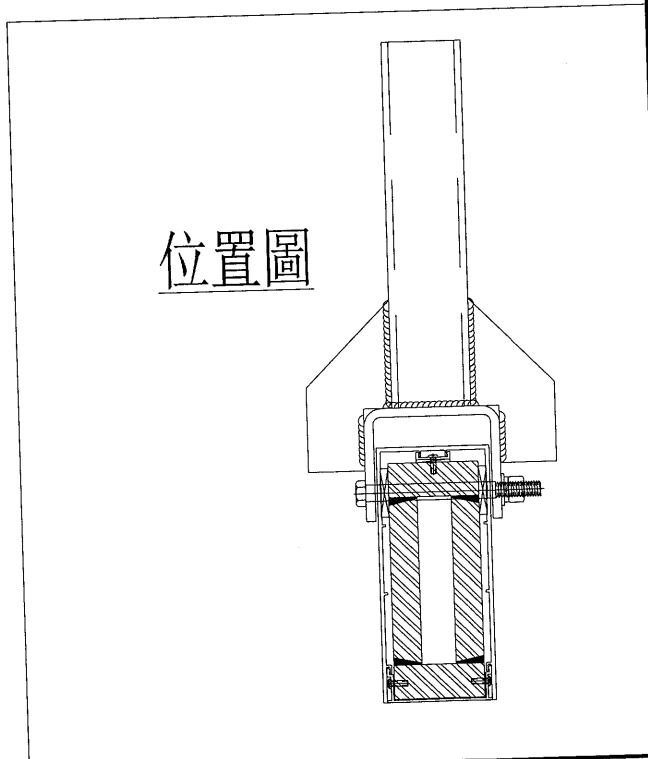
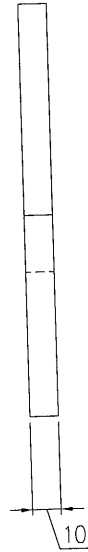
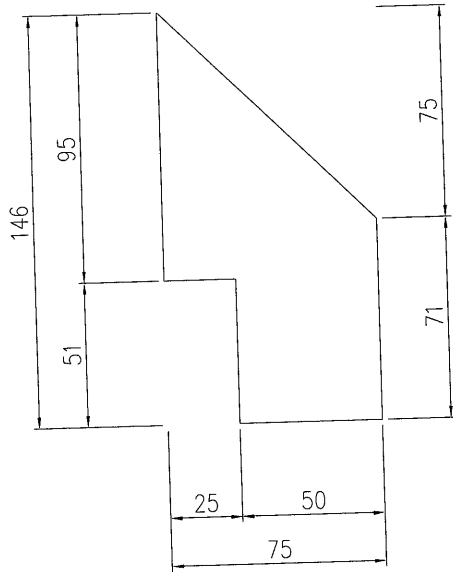
(FTP)

項目經理簽署：



易 聯

工程號	J835	地盤	將軍澳66D平台
-----	------	----	----------



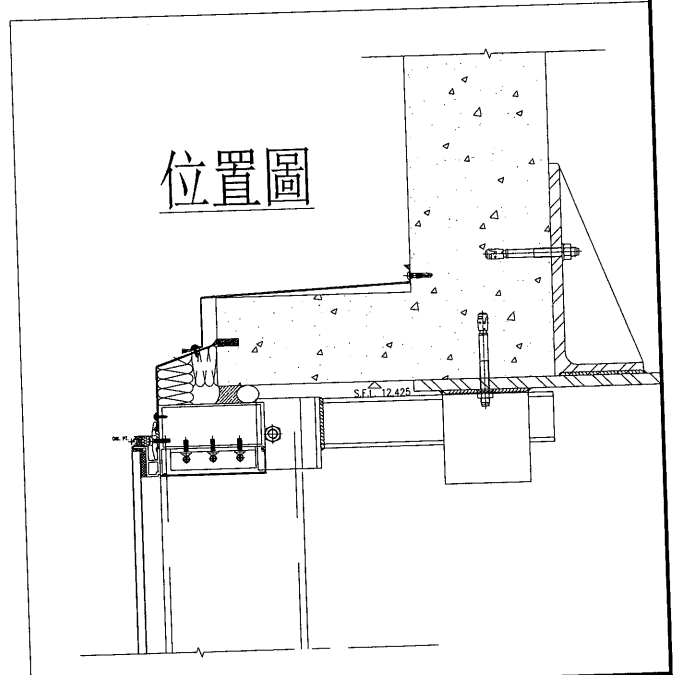
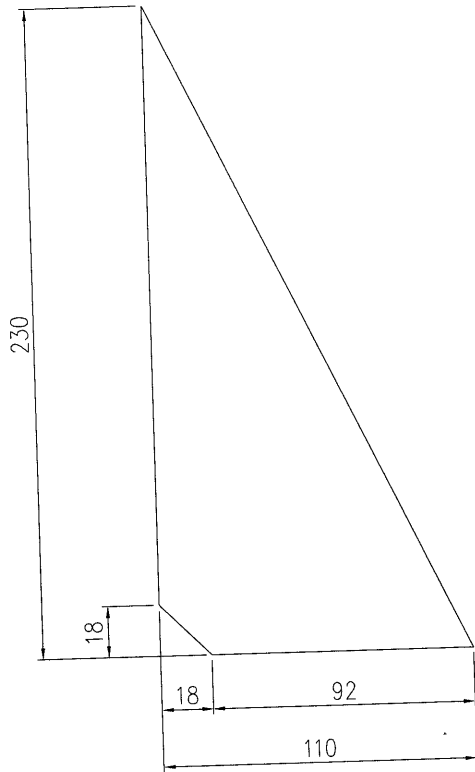
單件重量: 0.53

數量: 108

名稱	鐵件加工圖	制圖	wai	2017-03-22	修改		
材料	10厚鐵板	復核			日期		
顏色	熱浸鍍鋅	批准			圖號	J835-RE7	

美特鋁質 有限公司
MIDI Aluminium Fabricator Ltd.

工程號 J835 地盤 將軍澳66D平台



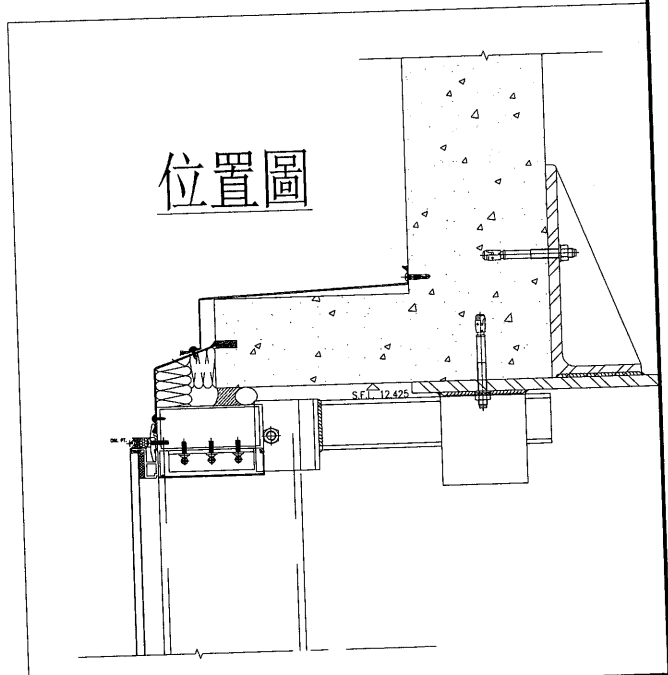
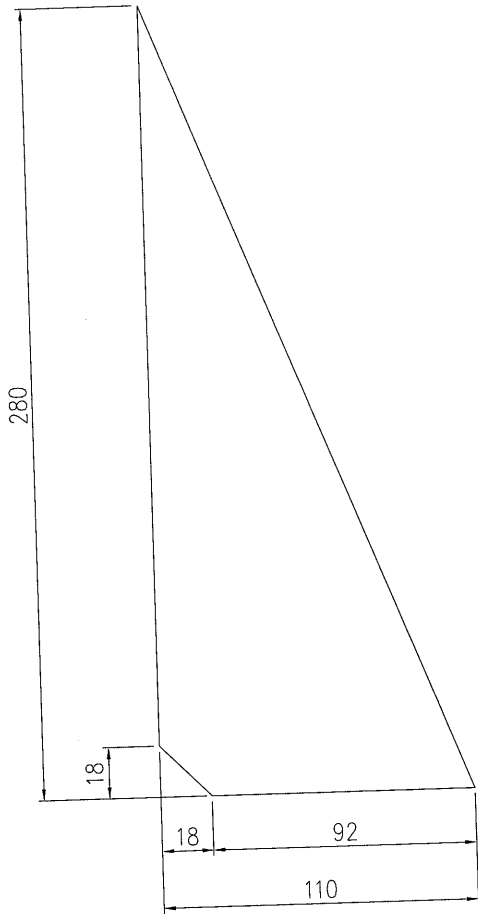
單件重量: 1.56

數量: 16

名稱	鐵件加工圖	制圖	wai	2017-03-22	修改		
材料	16厚鐵板	復核			日期		
顏色	熱浸鍍鋅	批准			圖號	J835-RE6B	


美特鋁質 有限公司
 MIDI Aluminium Fabricator Ltd.

工程號	J835	地盤	將軍澳66D平台
-----	------	----	----------



單件重量: 1.9

數量: 16

名稱	鐵件加工圖	制圖	wai	2017-03-22	修改		
材料	16厚鐵板	復核			日期		
顏色	熱浸鍍鋅	批准			圖號	J835-RE6A	