

工程指示 / 要求簡箋(E.I.)

工程指示編號：EI 7308/17 修改版次：
 工程編號：J835 工程名稱：將軍澳 66D
 工程項目：幕牆 - 確認鋁料及圖紙(新增)
 收件人：[Signature] 發件人：Eddie 日期：2017.10.25

要求提供 / 確認 事項：

- | | | |
|--|-------------------------------------|-------------------------------|
| <input type="checkbox"/> 初步鋁料 B.M. | <input type="checkbox"/> 加工拆圖，然後生產 | <input type="checkbox"/> 尺寸表 |
| <input type="checkbox"/> 正式鋁料 B.M. | <input type="checkbox"/> 技術上資料 / 指示 | <input type="checkbox"/> 報價 |
| <input type="checkbox"/> 配件 B.M. | <input type="checkbox"/> 樣辦或貨品說明書 | <input type="checkbox"/> 分判合約 |
| <input checked="" type="checkbox"/> 其他：_____ | | |

內容：[Handwritten description of the project requirements]

請在 2017.11.15 前完成上列要求。

附有關圖紙 / 文件：

1+ 342

以上項目為：

- 原合約工程包 原合約工程加 / 減賬 新工程報價

原因：-

分發東莞各部門：

- () 生產技術總監 連附件 () 技術部 連附件 () 生產部 連附件 () 機械設計部 連附件
 () 採購部 連附件 () 生產統籌部 連附件
 () 質檢部 連附件 () 會計部 連附件 () 報關組 連附件 () 其他 _____ 連附件

分發香港各部門：

- () 行政部 連附件 () 會計部 連附件 () 統籌部 連附件 () 工程部地盤科文 連附件
 () 採購部 連附件 () QS 部 連附件 () 維修部 連附件 () 其他 _____ 連附件

傳遞編號：

HK 1266/17 (FTP)

發件人簽署：

[Signature]

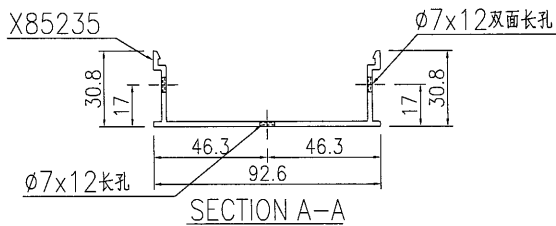
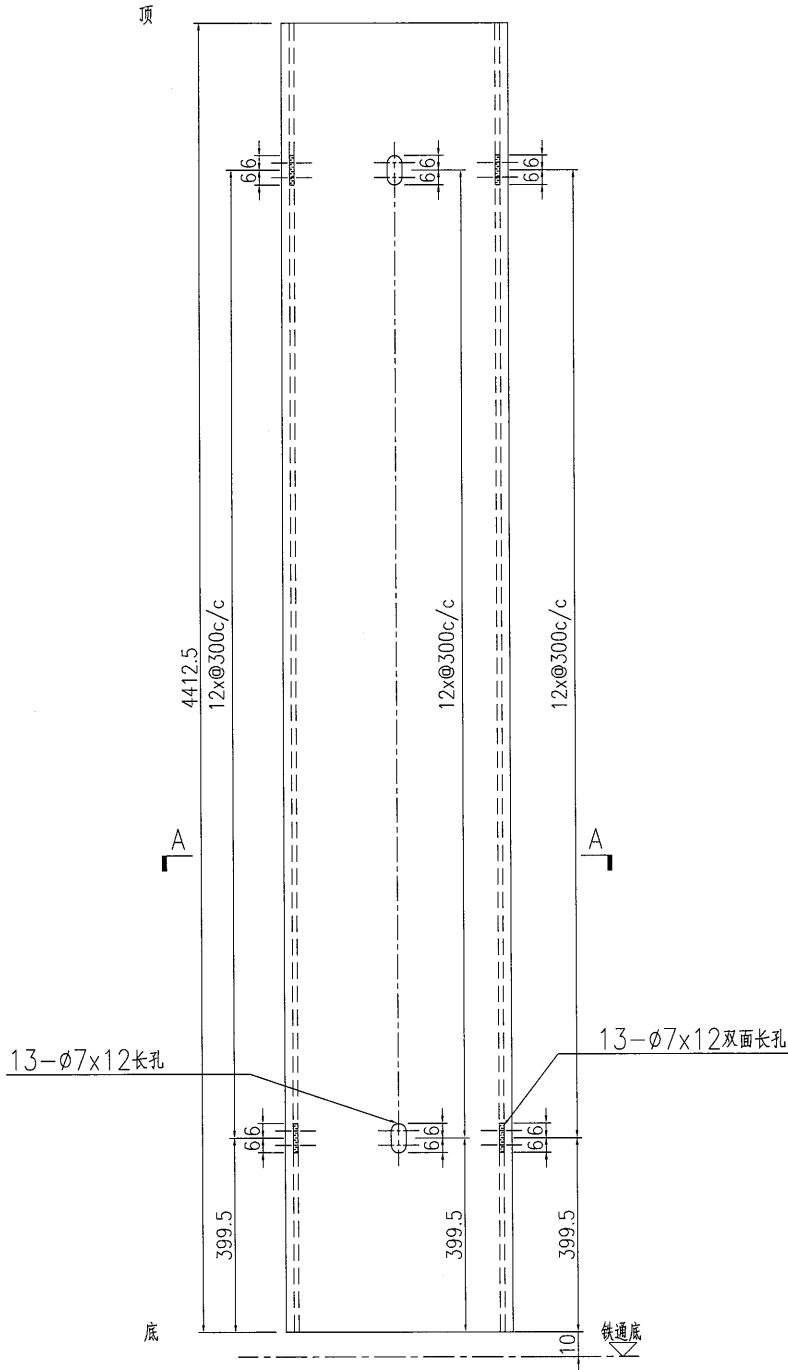
項目經理簽署：



美特鋁質 有限公司
MIDI Aluminium Fabricator Ltd.

产品编号	L(MM)	数量	A	N	M	B	N1	M1	备注
		7							

工程號	J835	地盤	將軍澳66D平台
-----	------	----	----------

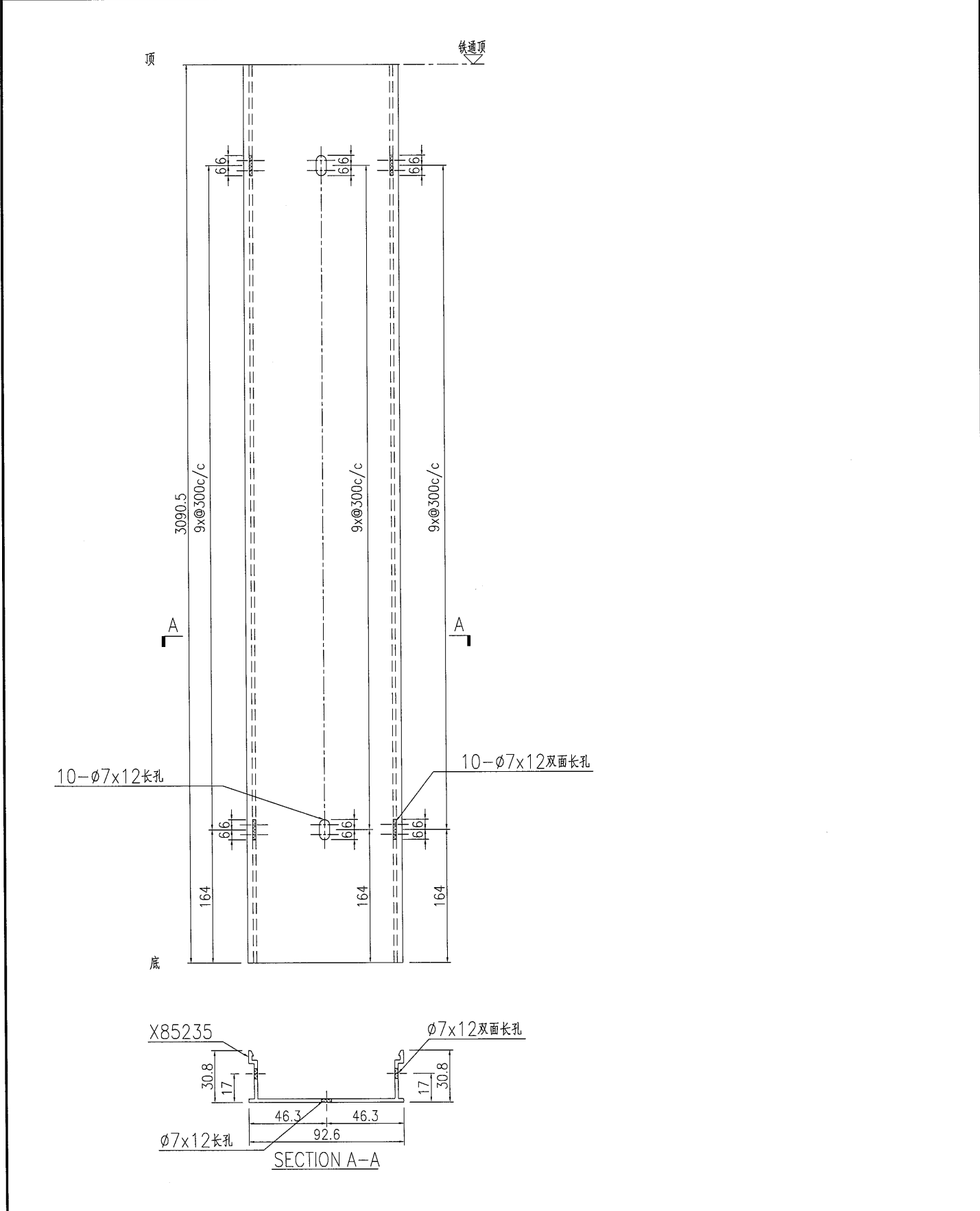


名稱	前拍蓋 (企向)	制圖	曾建平	2017-04-22	修改			
材料	X85235	復核			日期			
顏色	PPG UCT515482XL(RY)-3 3 Coats 深灰色	批准			圖號	J835-AL511		

美特鋁質 有限公司
MIDI Aluminium Fabricator Ltd.

工程號 J835 地盤 將軍澳66D平台

产品编号	L(MM)	数量	A	N	M	B	N1	M1	备注
		9							

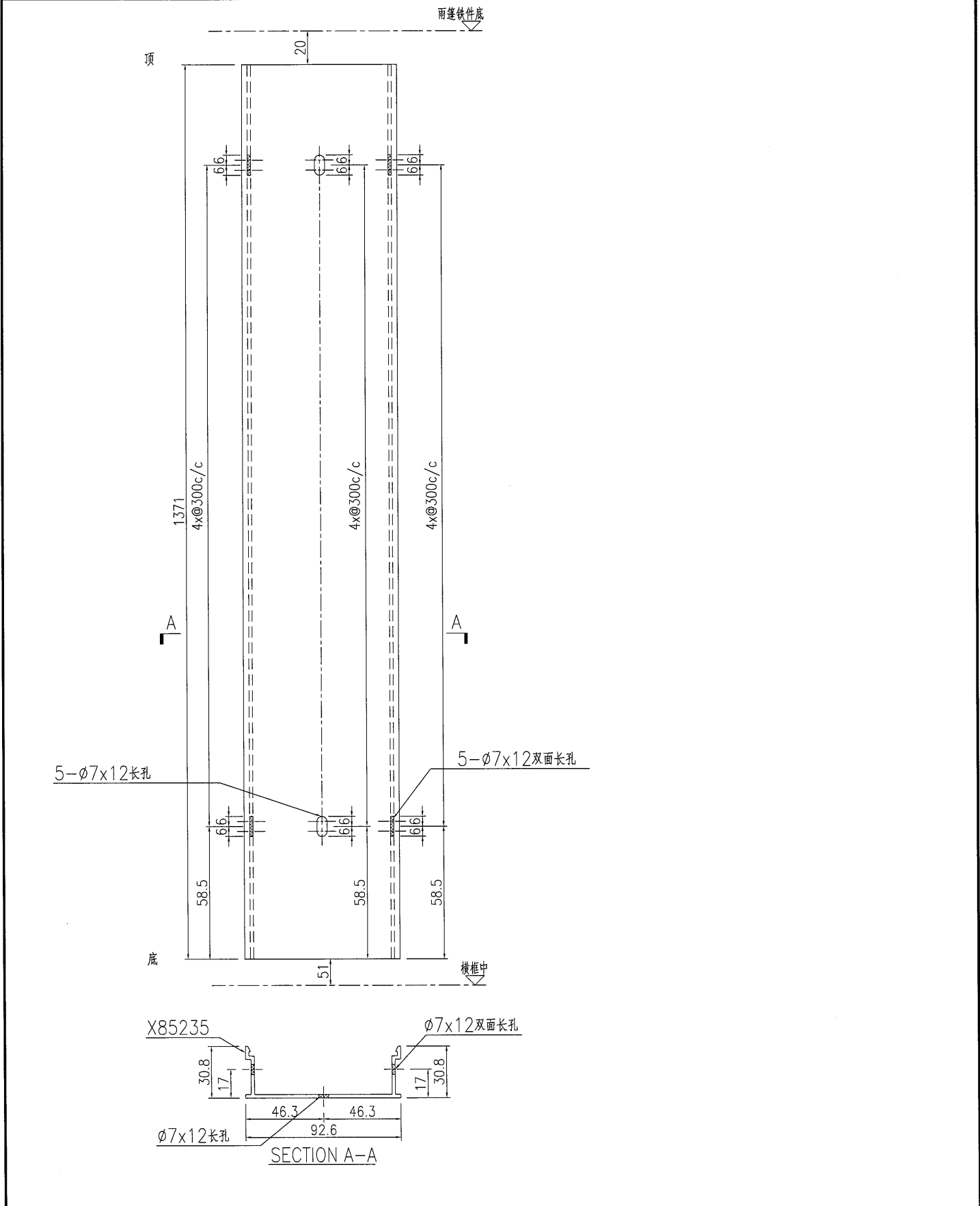


名稱	前拍蓋 (企向)	制圖	曾建平	2017-04-22	修改			
材料	X85235	復核			日期			
顏色	PPG UCT515482XL(RY)-3 3 Coats 深灰	批准			圖號	J835-AL512		


美特鋁質 有限公司
MIDI Aluminium Fabricator Ltd.

工程號 J835 地盤 將軍澳66D平台

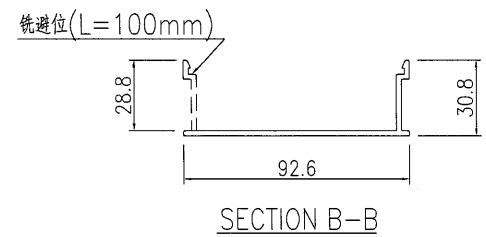
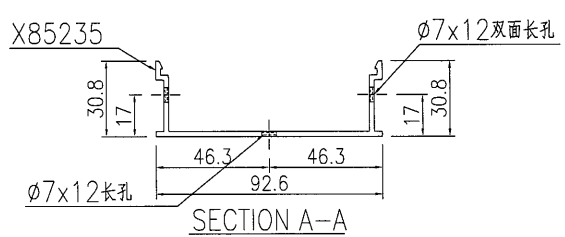
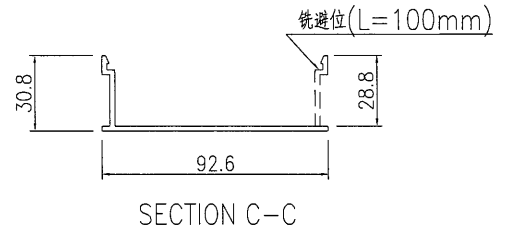
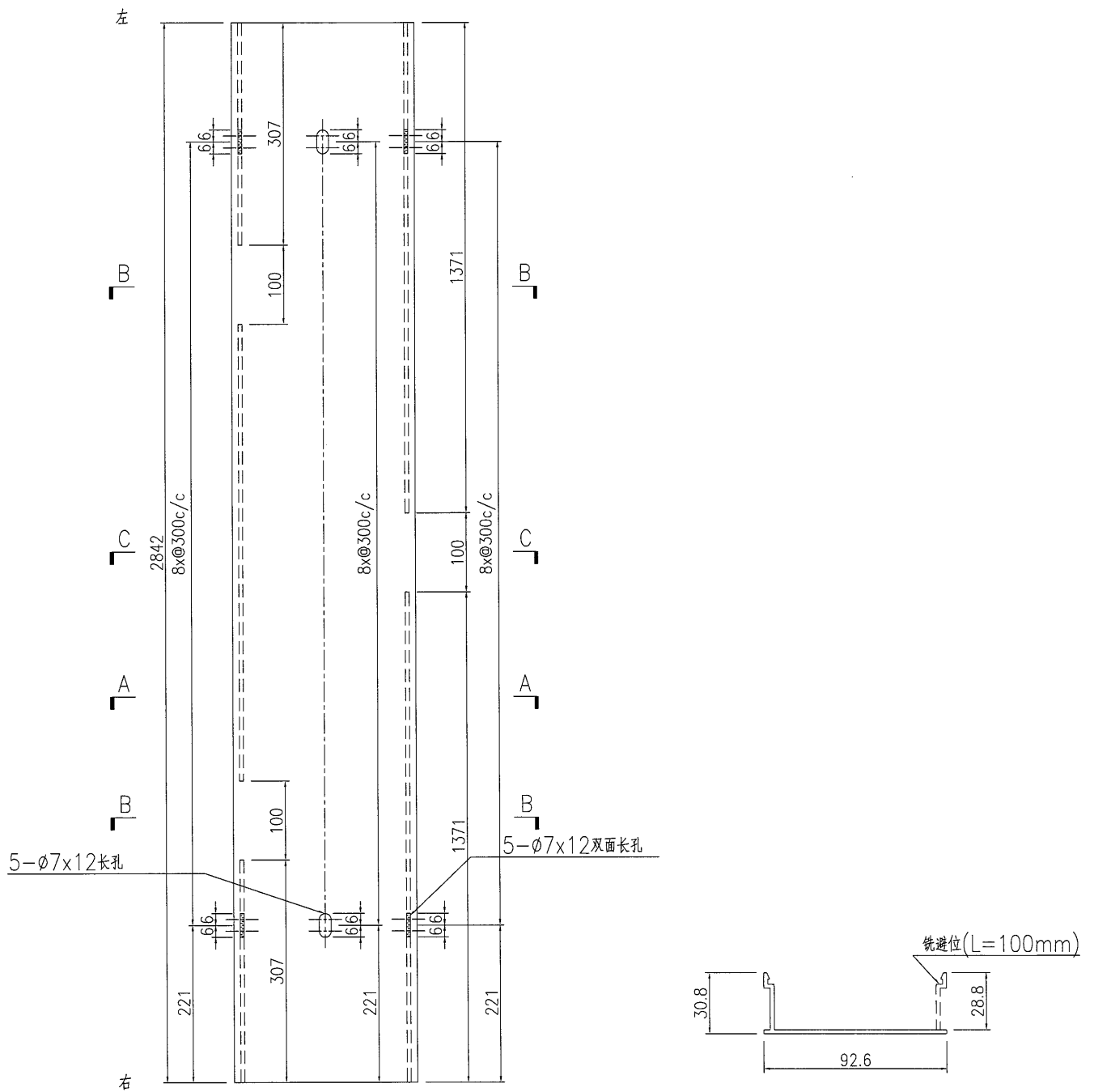
产品编号	L(MM)	数量	A	N	M	B	N1	M1	备注
		2							



名稱	前拍蓋 (企向)	制圖	曾建平	2017-04-22	修改			
材料	X85235	復核			日期			
顏色	PPG UCT515482XL(RY)-3 3 Coats 深灰色	批准			圖號	J835-AL514		

 美特鋁質 有限公司 MIDI Aluminium Fabricator Ltd.			
工程號	J835	地盤	將軍澳66D平台

产品编号	L(MM)	数量	A	N	M	B	N1	M1	备注
		2							

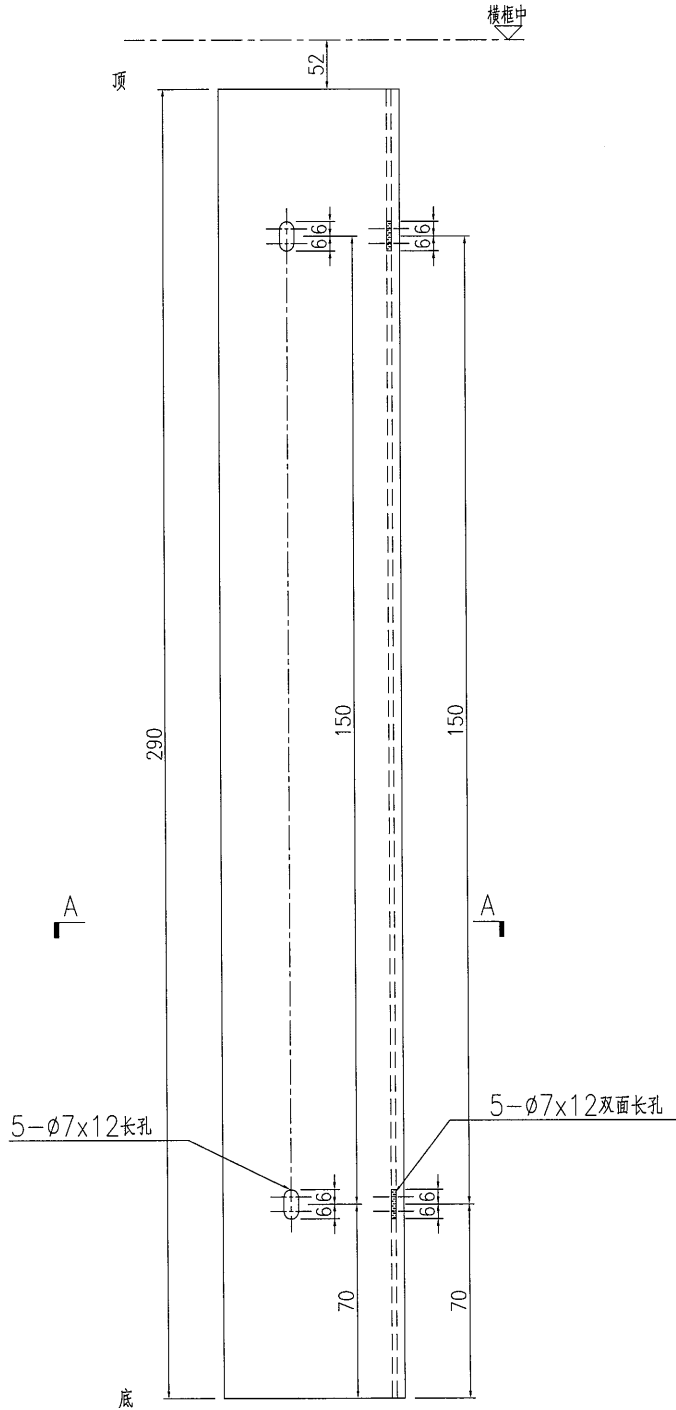


名稱	前拍蓋 (企向)	制圖	曾建平	2017-04-22	修改			
材料	X85235	復核			日期			
顏色	PPG UCT515482XL(RY)-3 3 Coats 深灰色	批准			圖號	J835-AL515		

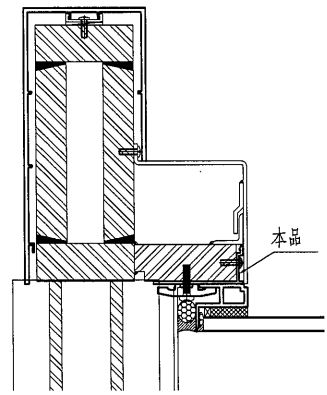
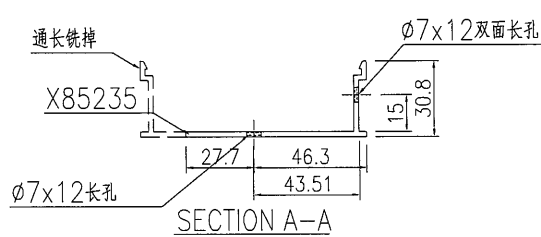
美特鋁質 有限公司
MIDI Aluminium Fabricator Ltd.

产品编号	L(MM)	数量	A	N	M	B	N1	M1	备注
		2							

工程號 J835 地盤 將軍澳66D平台



模框中

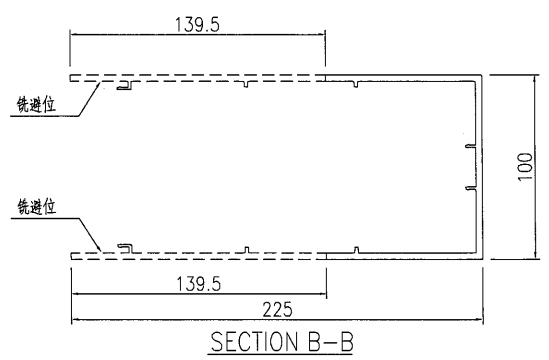
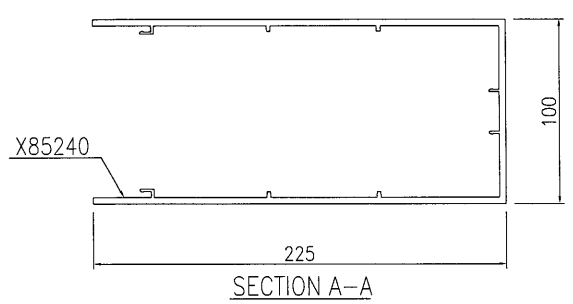
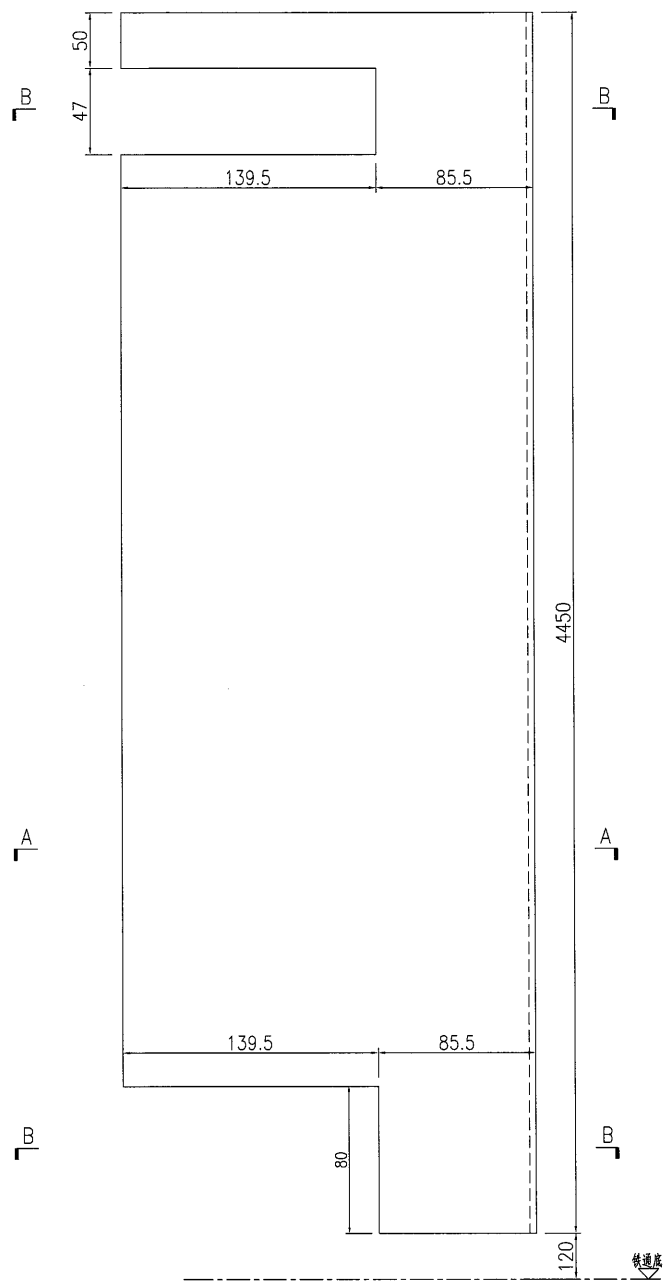


名稱	前拍蓋(企向)	制圖	曾建平	2017-04-22	修改			
材料	X85235	復核			日期			
顏色	PPG UCT515482XL(RY)-3 3 Coats 深藍色	批准			圖號	J835-AL516		

 **美特鋁質** 有限公司
MIDI Aluminium Fabricator Ltd.

产品编号	L(MM)	数量	A	N	M	B	N1	M1	备注
		3							

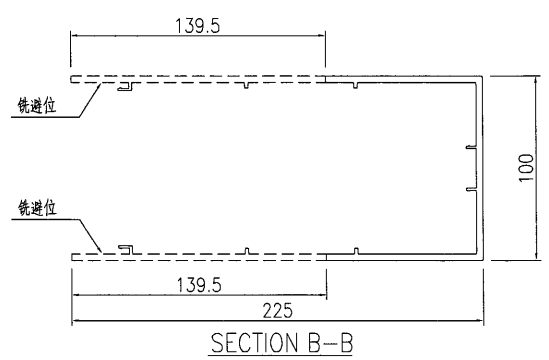
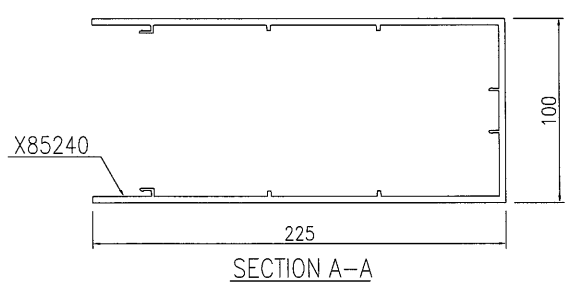
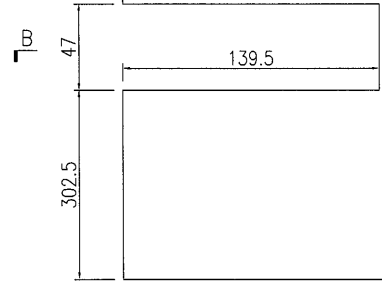
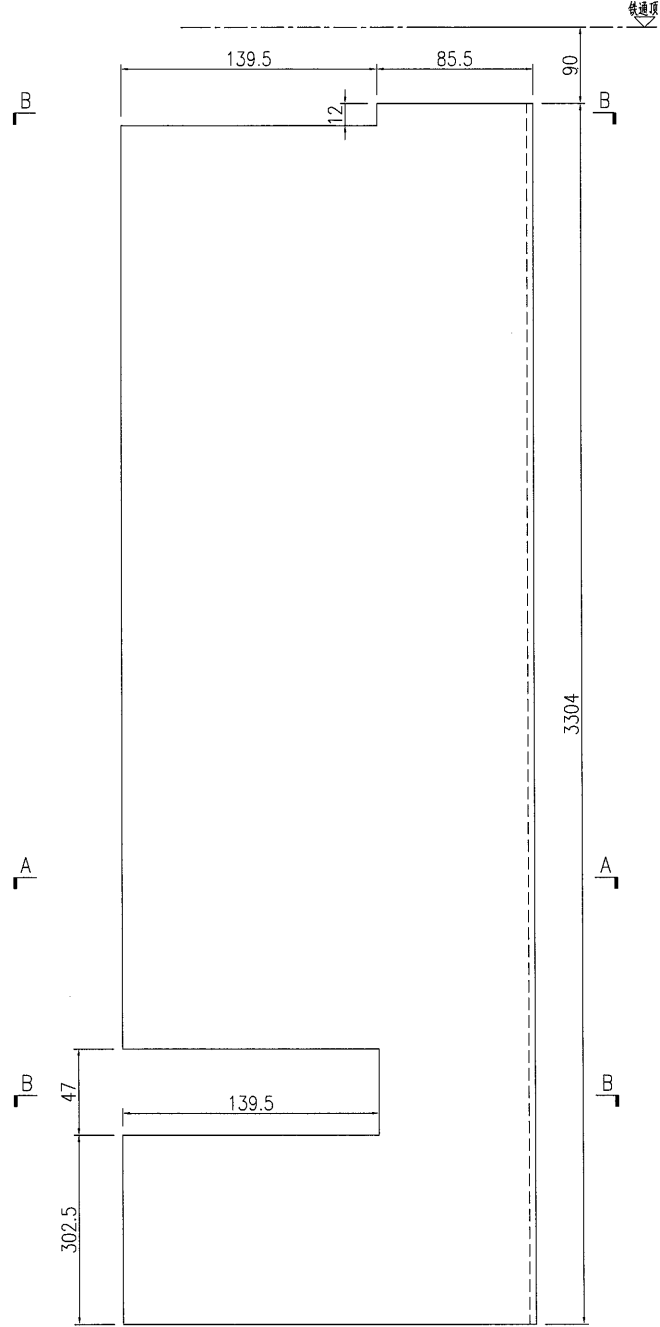
工程號 J835 地盤 將軍澳66D平台



名稱	後蓋 (企向)	制圖	曾建平	2017-04-22	修改			
材料	X85240	復核			日期			
顏色	PPG UCT515482XL(RY)-3 3 Coats 深灰色	批准			圖號	J835-AL517		

 美特鋁質 有限公司 MIDI Aluminium Fabricator Ltd.			
工程號	J835	地盤	將軍澳66D平台

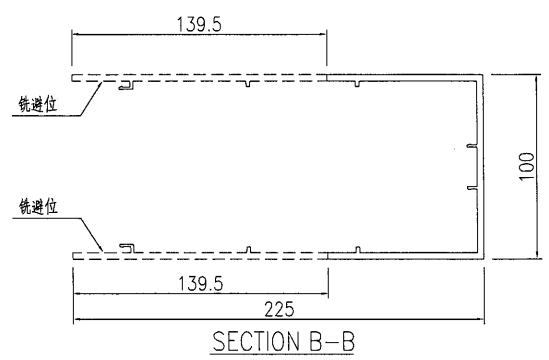
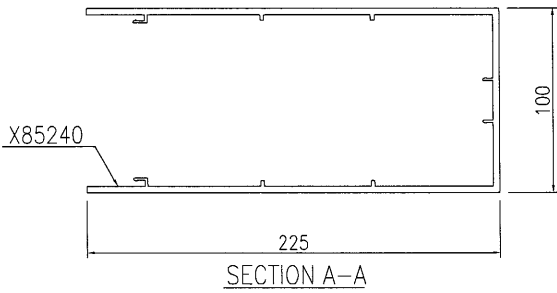
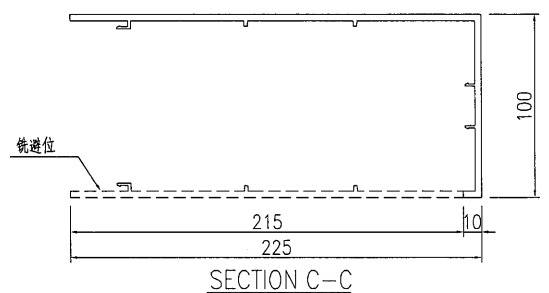
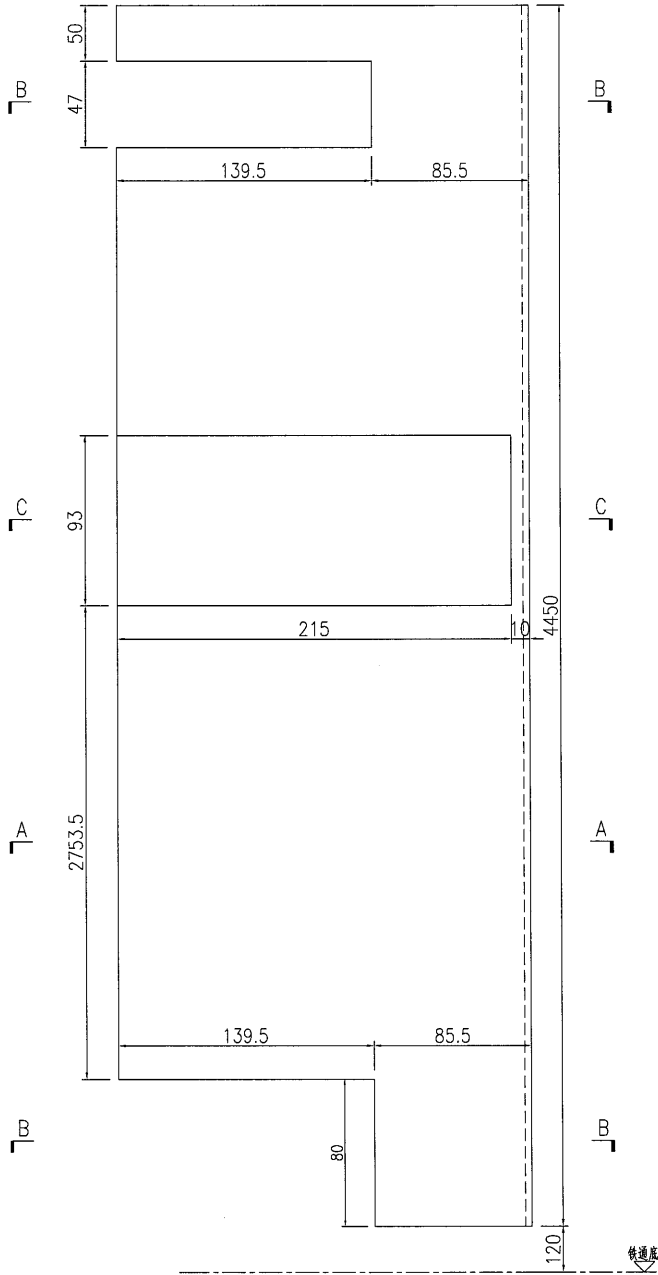
产品编号	L(MM)	数量	A	N	M	B	N1	M1	备注
		7							



名稱	後蓋 (企向)	制圖	曾建平	2017-04-22	修改			
材料	X85240	復核			日期			
顏色	PPG UCT515482XL(RY)-3 3 Coats 深灰	批准			圖號	J835-AL518		

 美特鋁質 有限公司 MIDI Aluminium Fabricator Ltd.			
工程號	J835	地盤	將軍澳66D平台

产品编号	L(MM)	数量	A	N	M	B	N1	M1	备注
		1							

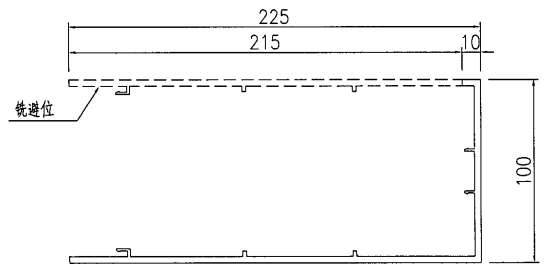
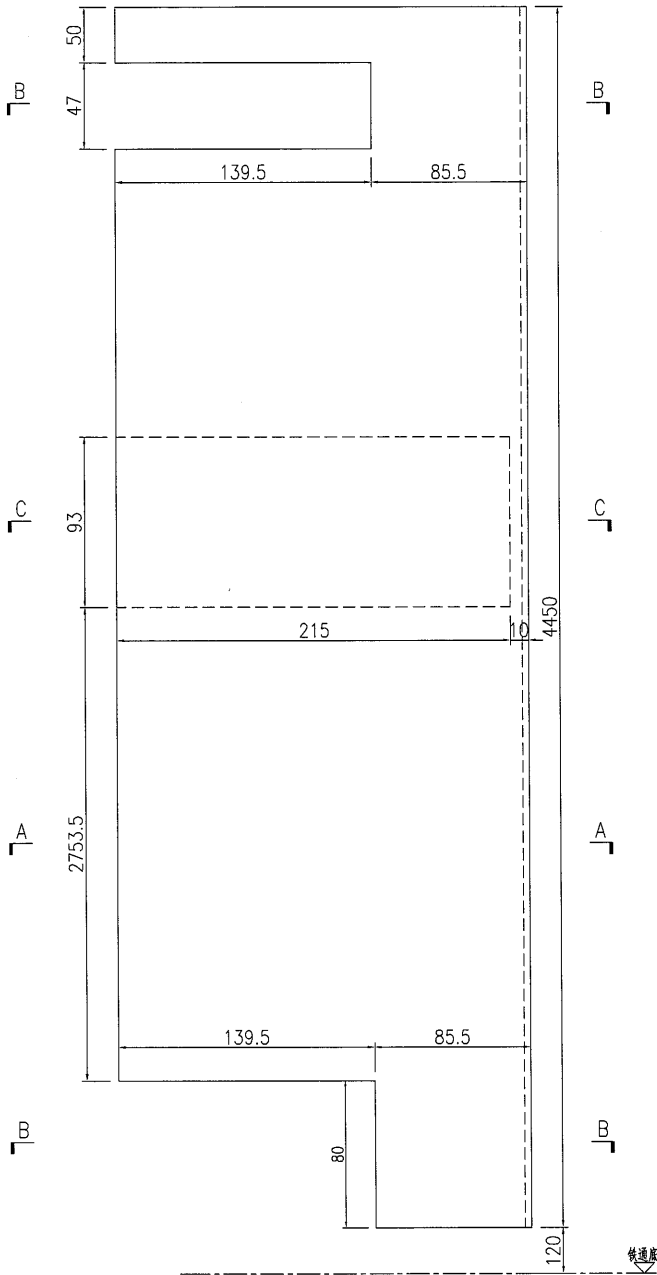


名稱	後蓋 (企向)	制圖	曾建平	2017-04-22	修改			
材料	X85240	復核			日期			
顏色	PPG UCT515482XL(RY)-3 3 Coats 深灰色	批准			圖號	J835-AL519		

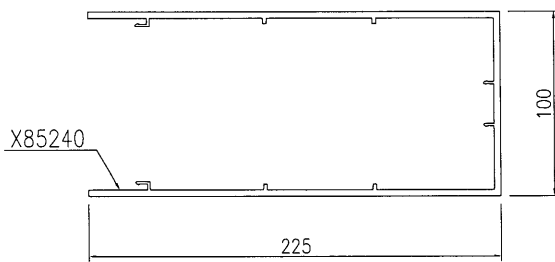
美特鋁質 有限公司
MIDI Aluminium Fabricator Ltd.

产品编号	L(MM)	数量	A	N	M	B	N1	M1	备注
		1							

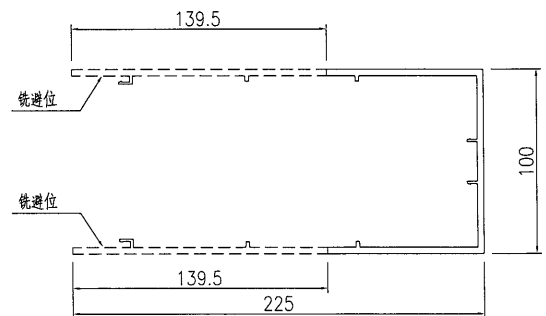
工程號 J835 地盤 將軍澳66D平台



SECTION C-C



SECTION A-A

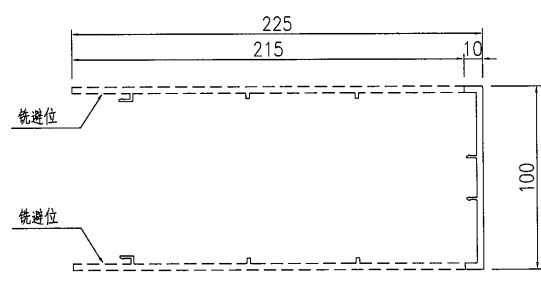
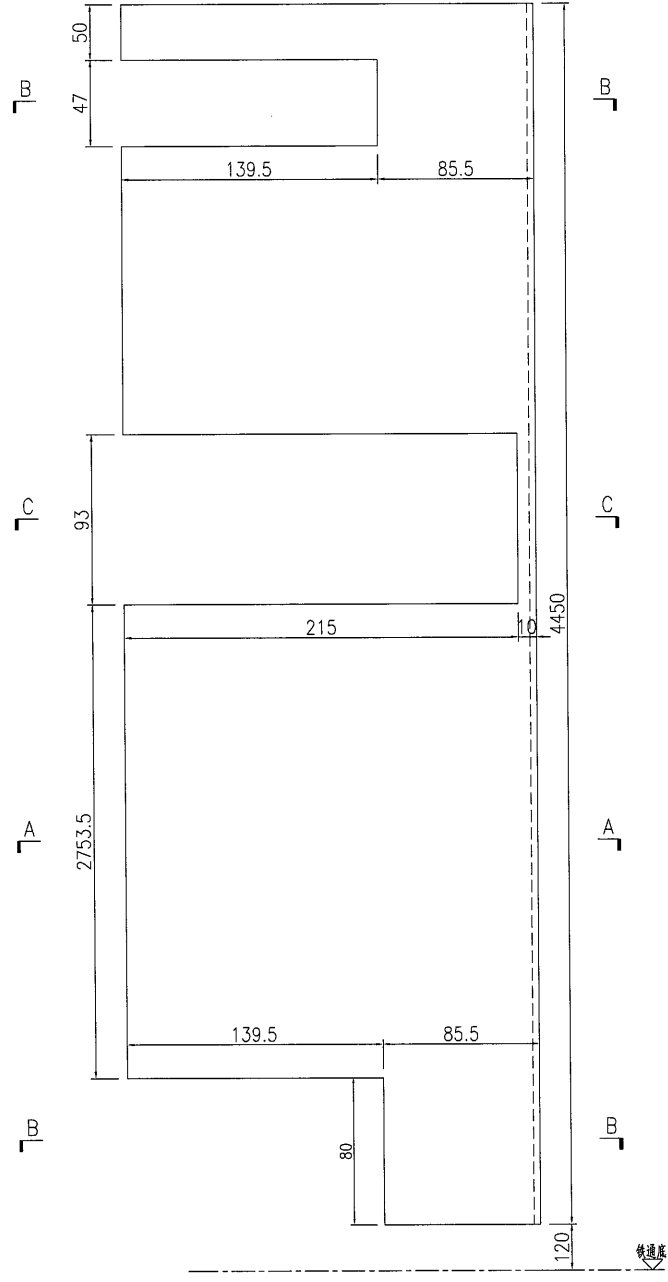


SECTION B-B

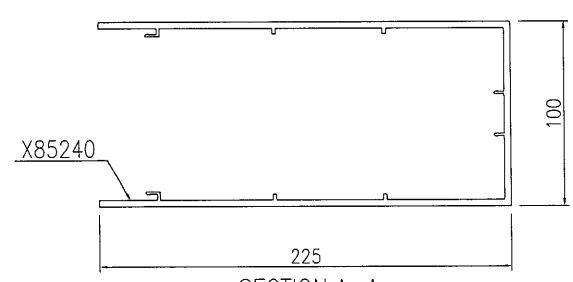
名稱	後蓋 (企向)	制圖	曾建平	2017-04-22	修改			
材料	X85240	復核			日期			
顏色	PPG UCT515482XL(RY)-3 3 Coats 深灰色	批准			圖號	J835-AL520		

 美特鋁質 有限公司 MIDI Aluminium Fabricator Ltd.			
工程號	J835	地盤	將軍澳66D平台

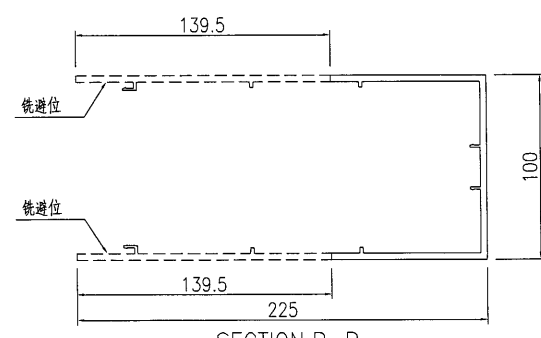
产品编号	L(MM)	数量	A	N	M	B	N1	M1	备注
		1							



SECTION C-C



SECTION A-A

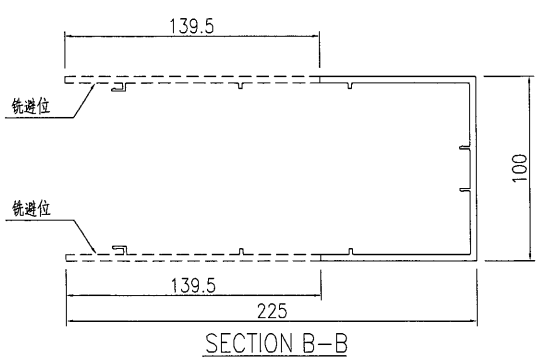
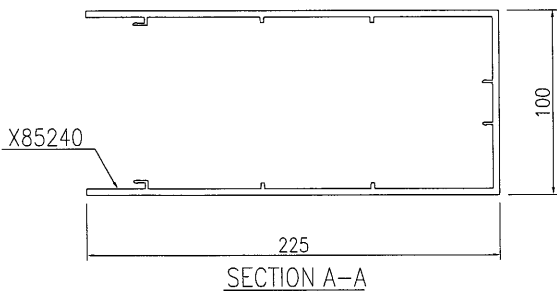
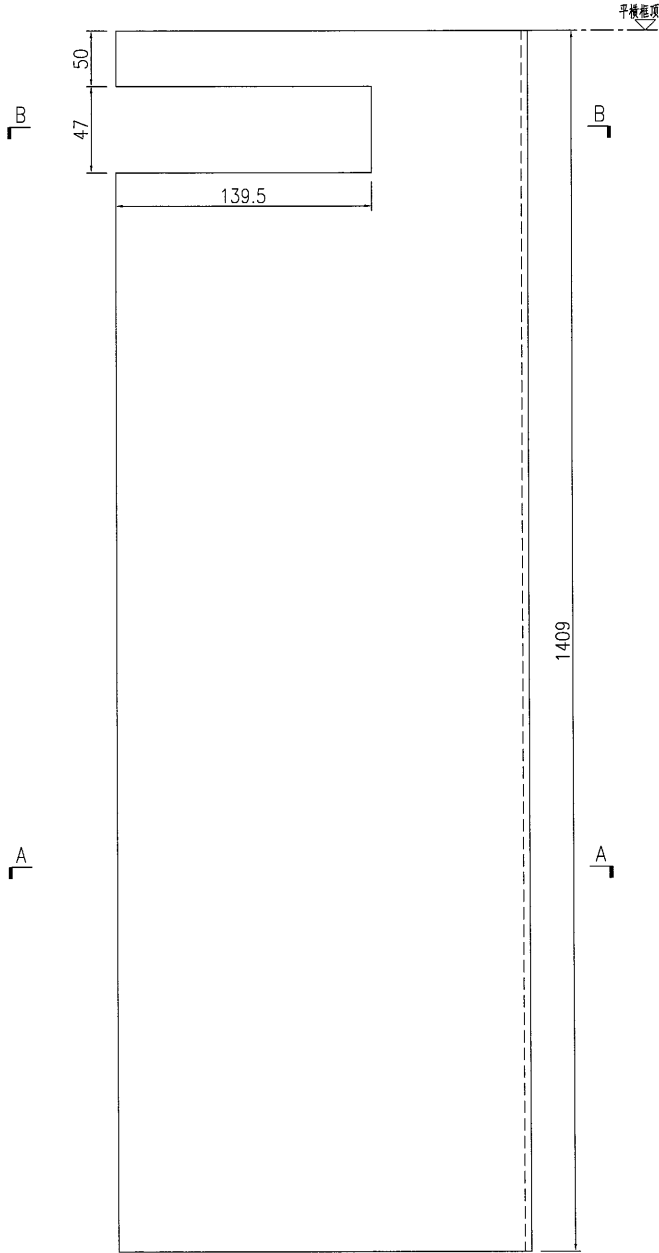


SECTION B-B

名稱	後蓋(企向)	制圖	曾建平	2017-04-22	修改			
材料	X85240	復核			日期			
顏色	PPG UCT515482XL(RY)-3 3 Coats 深灰	批准			圖號	J835-AL521		

 美特鋁質 有限公司 MIDI Aluminium Fabricator Ltd.			
工程號	J835	地盤	將軍澳66D平台

产品编号	L(MM)	数量	A	N	M	B	N1	M1	备注
		2							



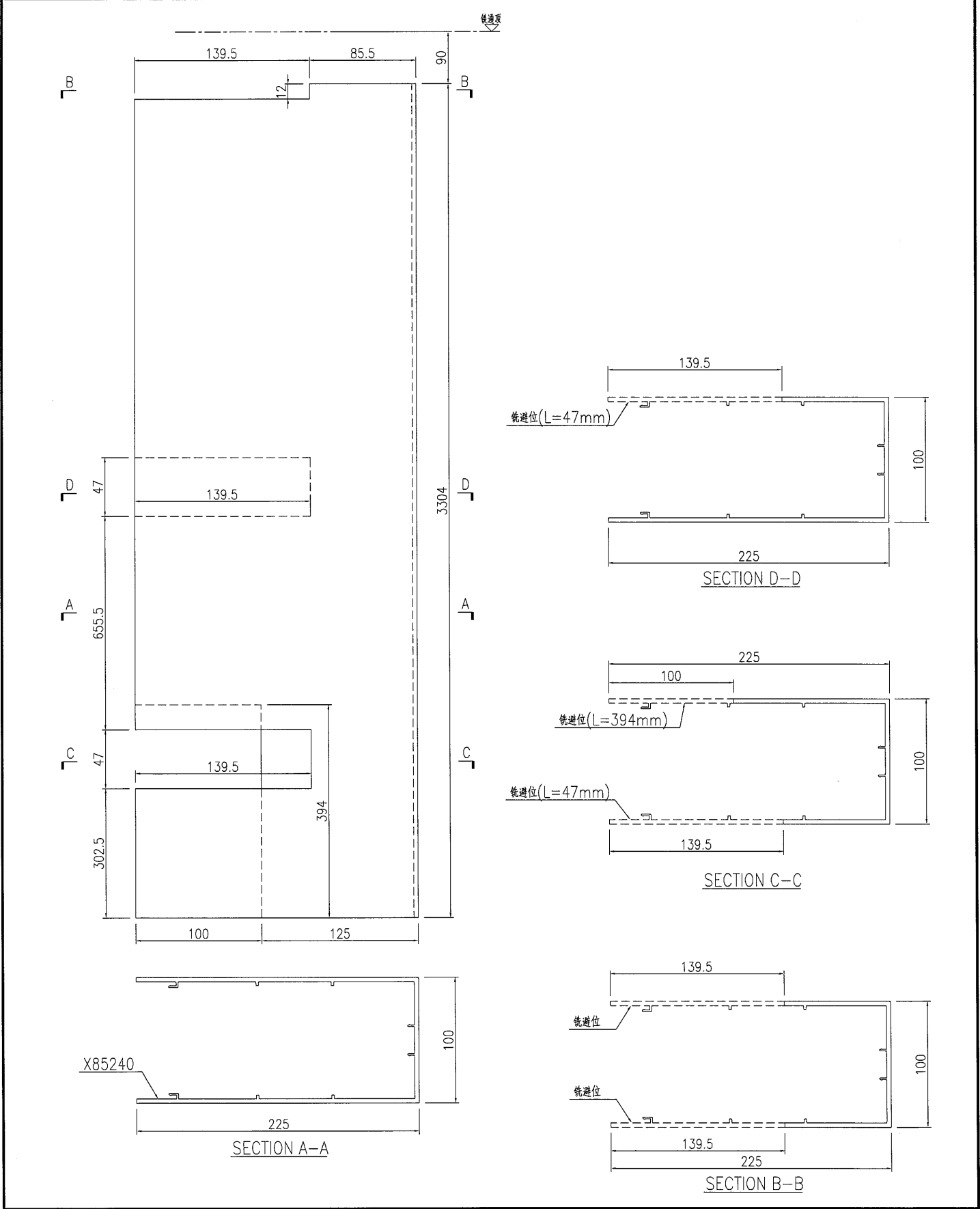
名稱	後蓋 (企向)	制圖	曾建平	2017-04-22	修改			
材料	X85240	復核			日期			
顏色	PPG UCT515482XL(RY)-3 3 Coats 深灰色	批准			圖號	J835-AL522		



美特鋁質 有限公司
MIDI Aluminium Fabricator Ltd.

产品编号	L(MM)	数量	A	N	M	B	N1	M1	备注
		1							

工程號	J835	地盤	將軍澳66D平台
-----	------	----	----------

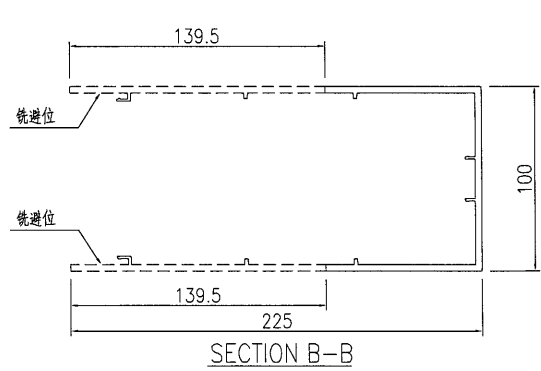
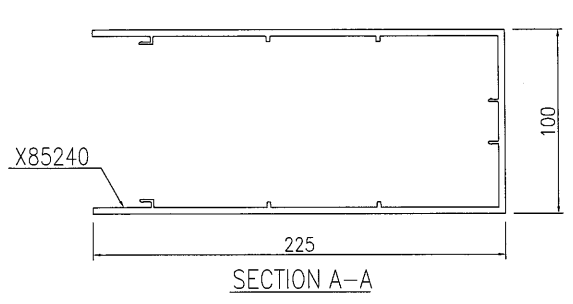
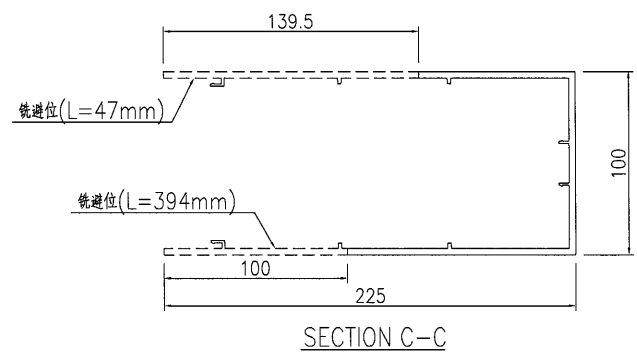
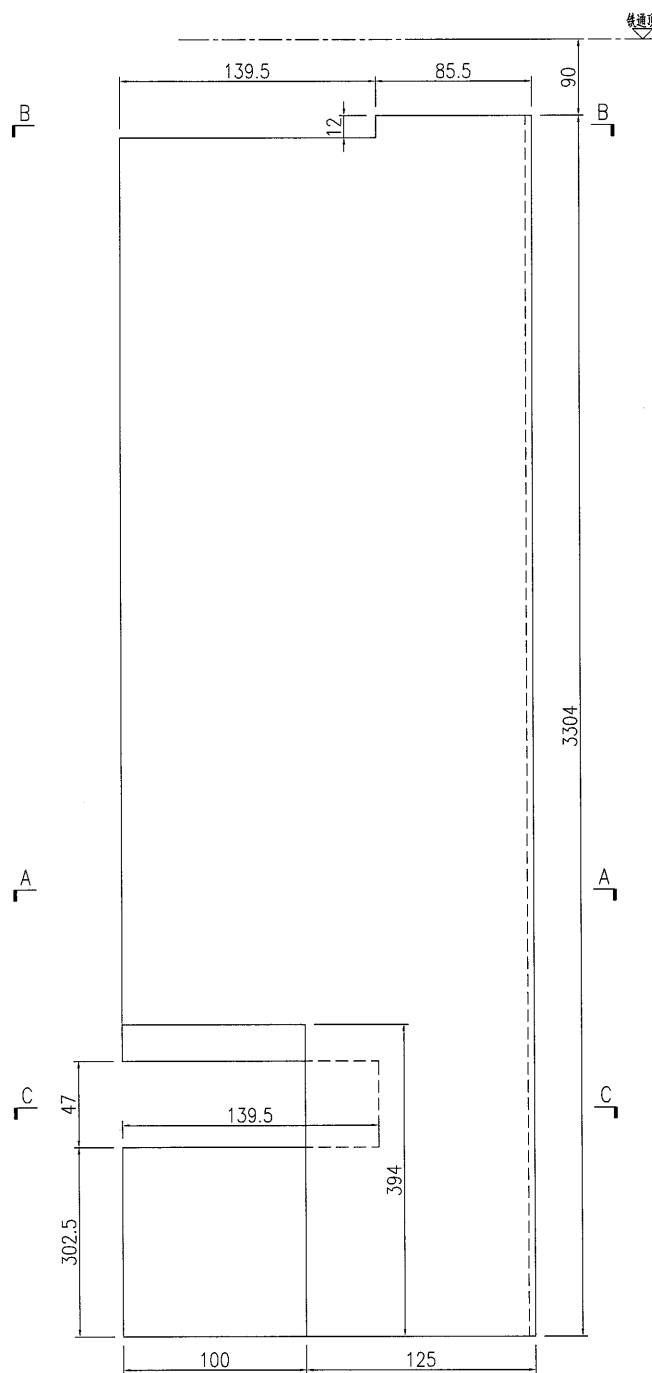


名稱	後蓋 (企向)	制圖	曾建平	2017-04-22	修改			
材料	X85240	復核			日期			
顏色	PPG UCT515482XL(RY)-3 3 Coats 深藍	批准			圖號	J835-AL523		

美特鋁質 有限公司
MIDI Aluminium Fabricator Ltd.

产品编号	L(MM)	数量	A	N	M	B	N1	M1	备注
		1							

工程號 J835 地盤 將軍澳66D平台



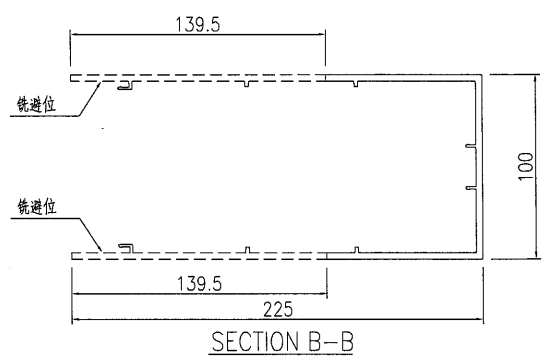
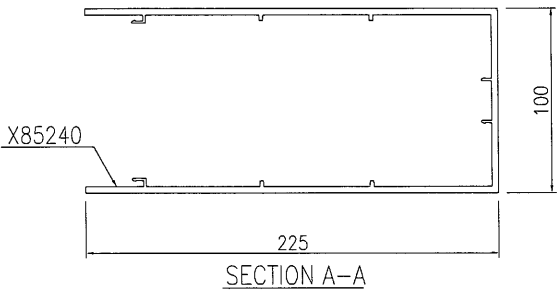
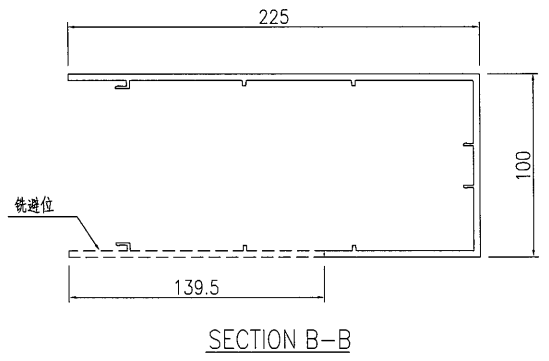
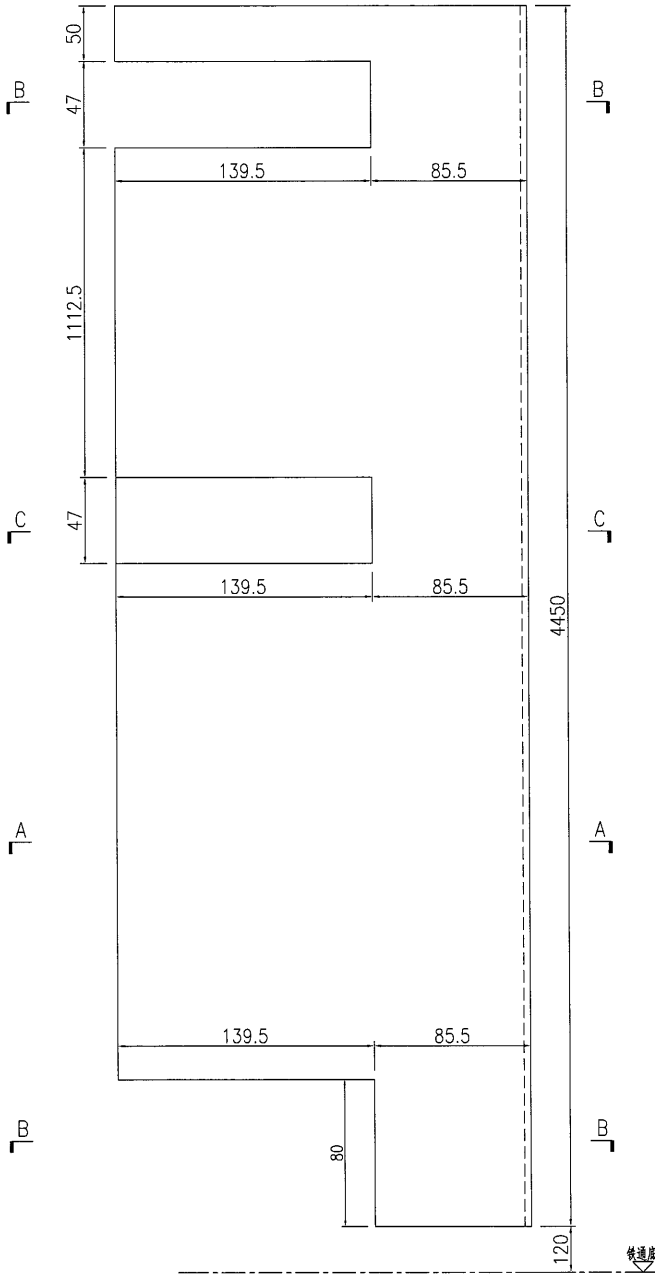
名稱	後蓋 (企向)	制圖	曾建平	2017-04-22	修改			
材料	X85240	復核			日期			
顏色	PPG UCT515482XL(RY)-3 3 Coats 深灰	批准			圖號	J835-AL524		



美特鋁質 有限公司
MIDI Aluminium Fabricator Ltd.

产品编号	L(MM)	数量	A	N	M	B	N1	M1	备注
		1							

工程號	J835	地盤	將軍澳66D平台
-----	------	----	----------



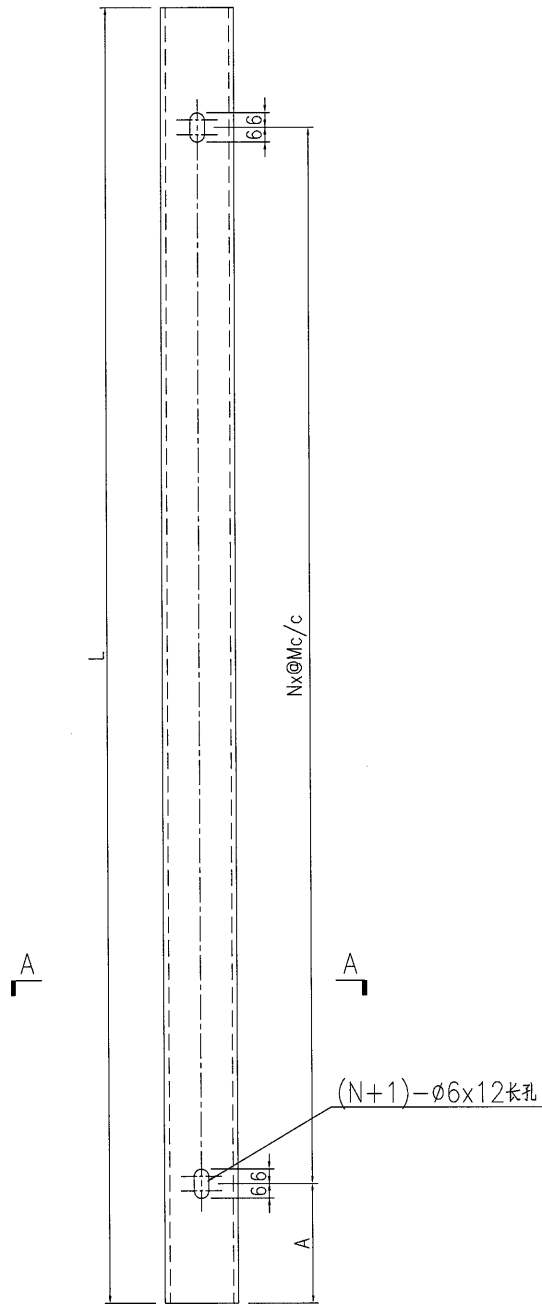
名稱	後蓋 (企向)	制圖	曾建平	2017-04-22	修改			
材料	X85240	復核			日期			
顏色	PPG UCT515482XL(RY)-3 3 Coats 深灰色	批准			圖號	J835-AL528		

美特鋁質 有限公司
MIDI Aluminium Fabricator Ltd.

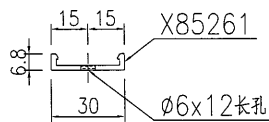
工程號: J835 | 地盤: 將軍澳66D平台

产品编号	L(MM)	数量	A	N	M	B	N1	M1	备注
J835-AL529-01	4412.5	7	399.5	12	300		与J835-A	511	配装
J835-AL529-02	3090.5	9	164	9	300		与J835-A	512	配装
J835-AL529-03	2989	4	449.5	8	300		与J835-A	513	配装
J835-AL529-04	1371	2	58.5	4	300		与J835-A	514	配装
J835-AL529-05	2842	2	221	8	300		与J835-A	515	配装

左



右



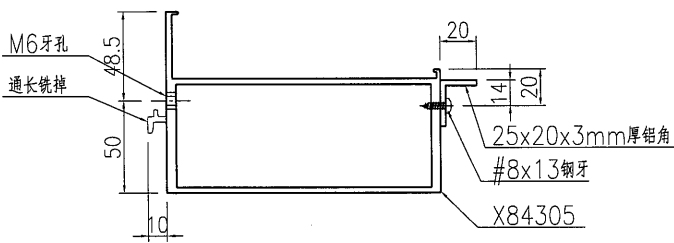
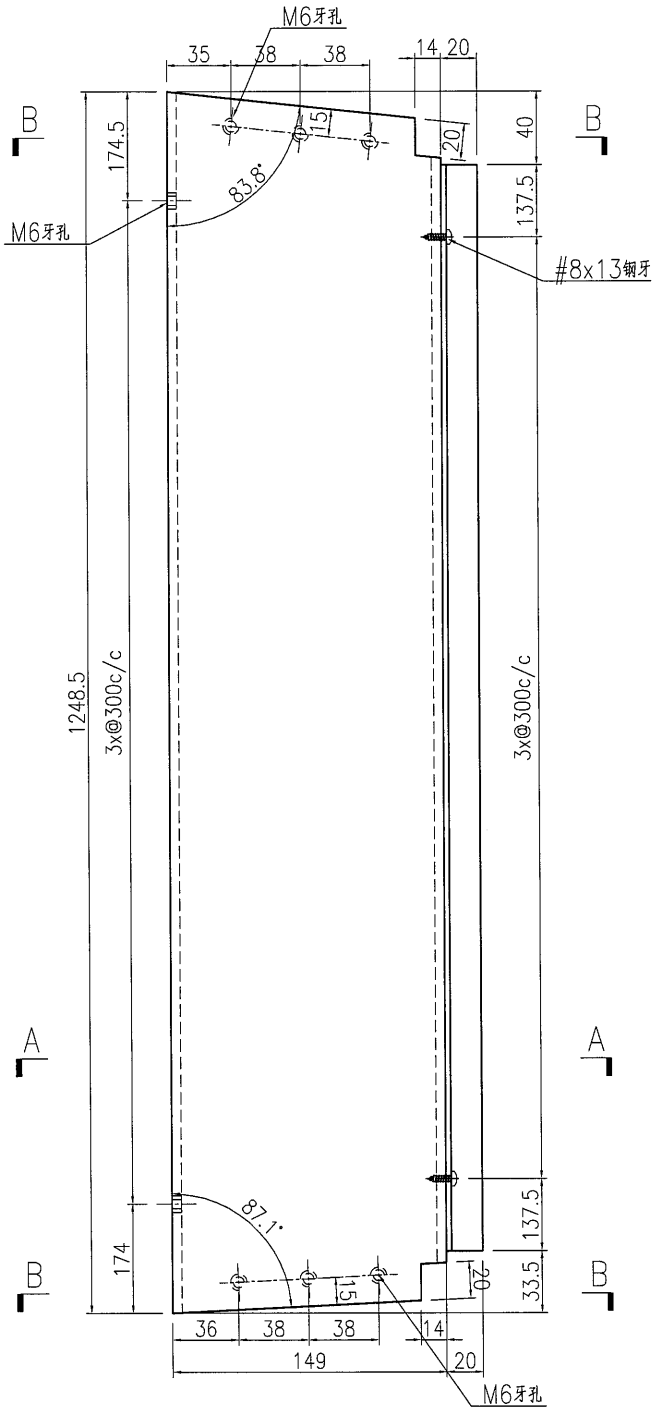
SECTION A-A

名稱	後蓋底托料加工圖	制圖	曾建平	2017-04-22	修改			
材料	X85261	復核			日期			
顏色	MILL	批准			圖號	J835-AL529		

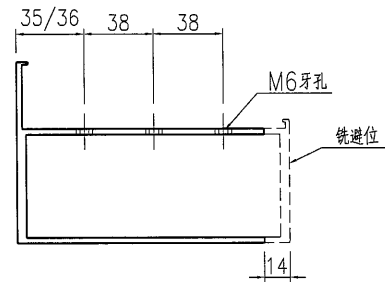
美特鋁質 有限公司
MIDI Aluminium Fabricator Ltd.

产品编号	L(MM)	数量	A	N	M	B	N1	M1	备注
		1							

工程號 J835 地盤 將軍澳66D平台



SECTION A-A

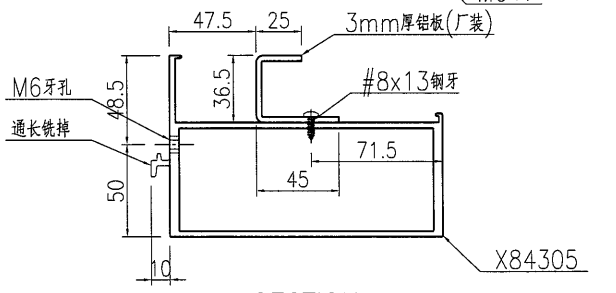
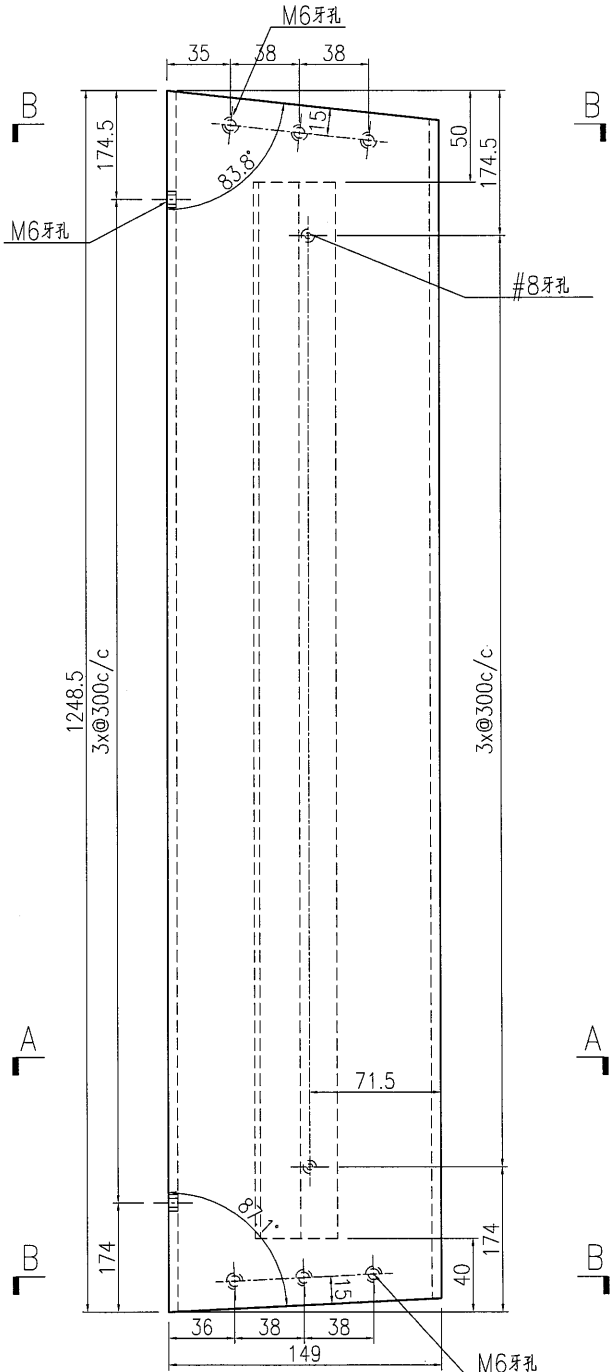


SECTION B-B

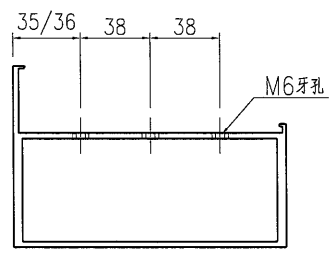
名稱	橫料加工圖	制圖	曾建平	2017-01-14	修改			
材料	X84305+25x20x3mm厚鋁角	復核			日期			
顏色	PPG UCT515482XL(RY)-3 3 Coats 深藍	批准			圖號	J835-AL530		

 美特鋁質 有限公司 MIDI Aluminium Fabricator Ltd.			
工程號	J835	地盤	將軍澳66D平台

產品編號	L(MM)	數量	A	N	M	B	N1	M1	備註
		1							



SECTION A-A



SECTION B-B

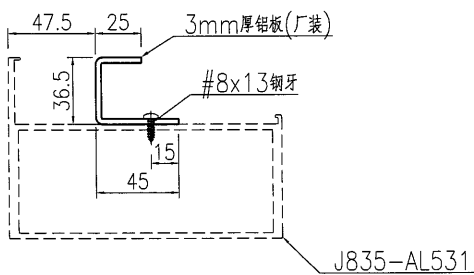
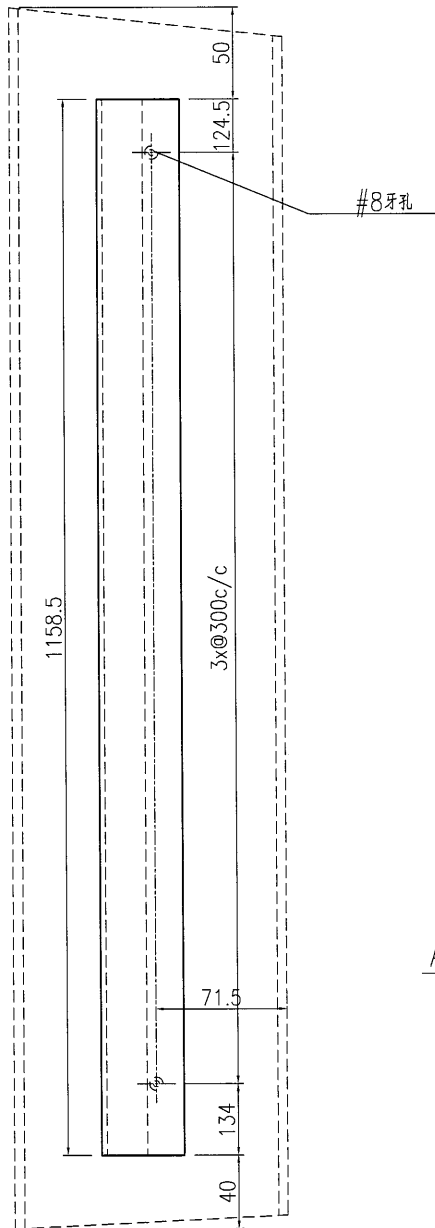
名稱	橫料加工圖	制圖	曾建平	2017-01-14	修改			
材料	X84305	復核			日期			
顏色	PPG UCT515482XL(RY)-3 3 Coats 深灰	批准			圖號	J835-AL531		



美特鋁質 有限公司
MIDI Aluminium Fabricator Ltd.

产品编号	L(MM)	数量	A	N	M	B	N1	M1	备注
		1							

工程號	J835	地盤	將軍澳66D平台
-----	------	----	----------



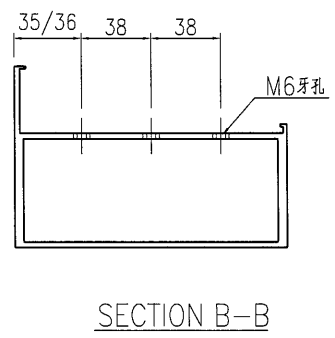
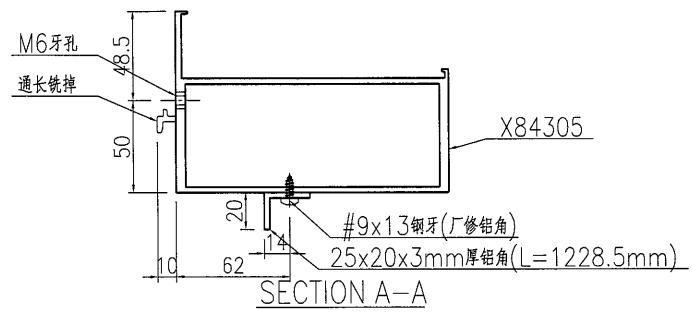
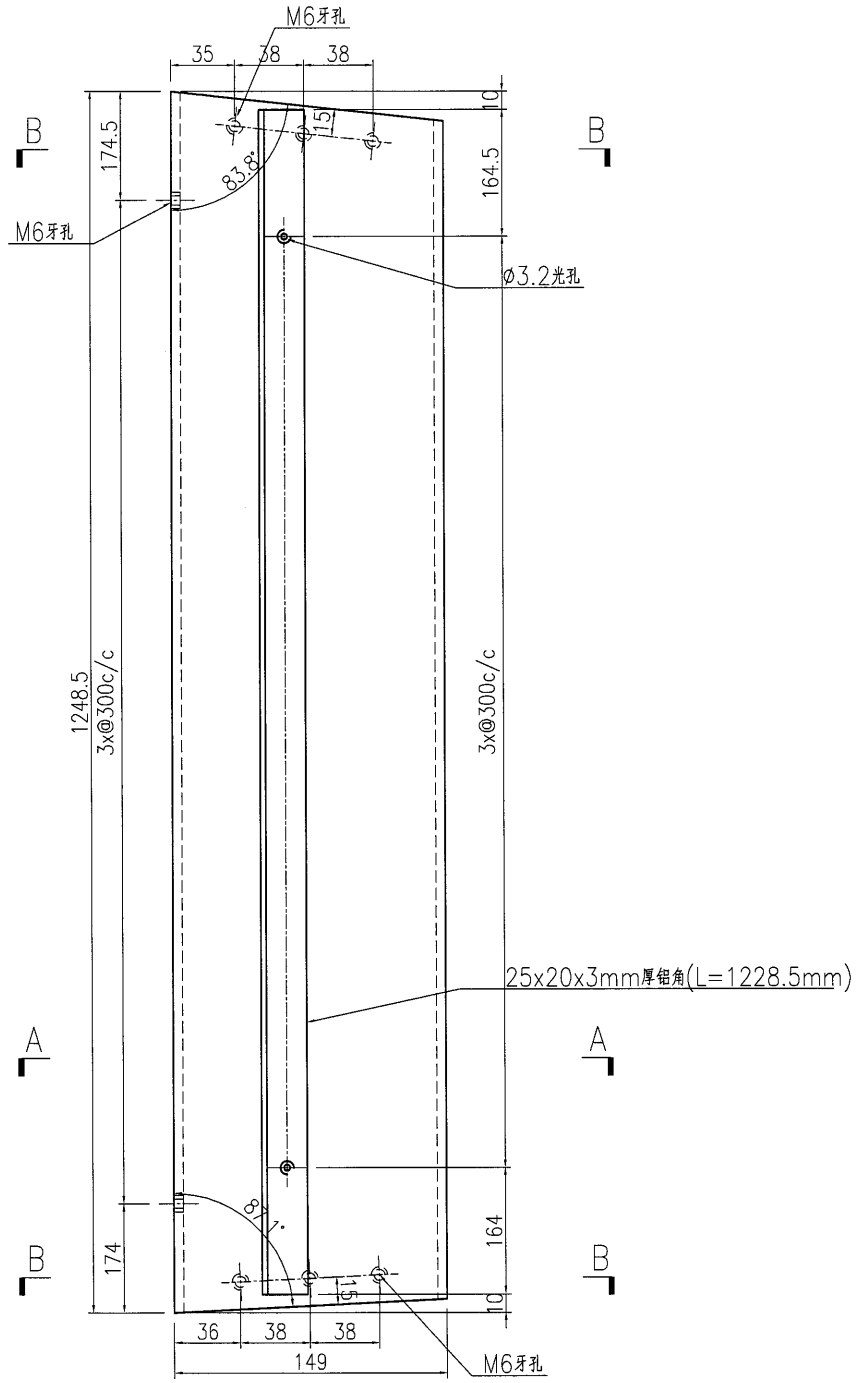
SECTION A-A

名稱	鋁板加工圖	制圖	曾建平	2017-04-22	修改			
材料	3mm厚鋁板	復核			日期			
顏色	MILL	批准			圖號	J835-AL531a		

美特鋁質 有限公司
MIDI Aluminium Fabricator Ltd.

工程號: J835 | 地盤: 將軍澳66D平台

产品编号	L(MM)	数量	A	N	M	B	N1	M1	备注
		1							

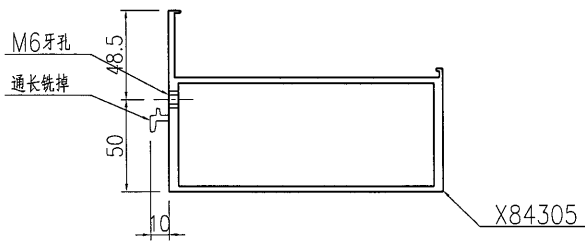
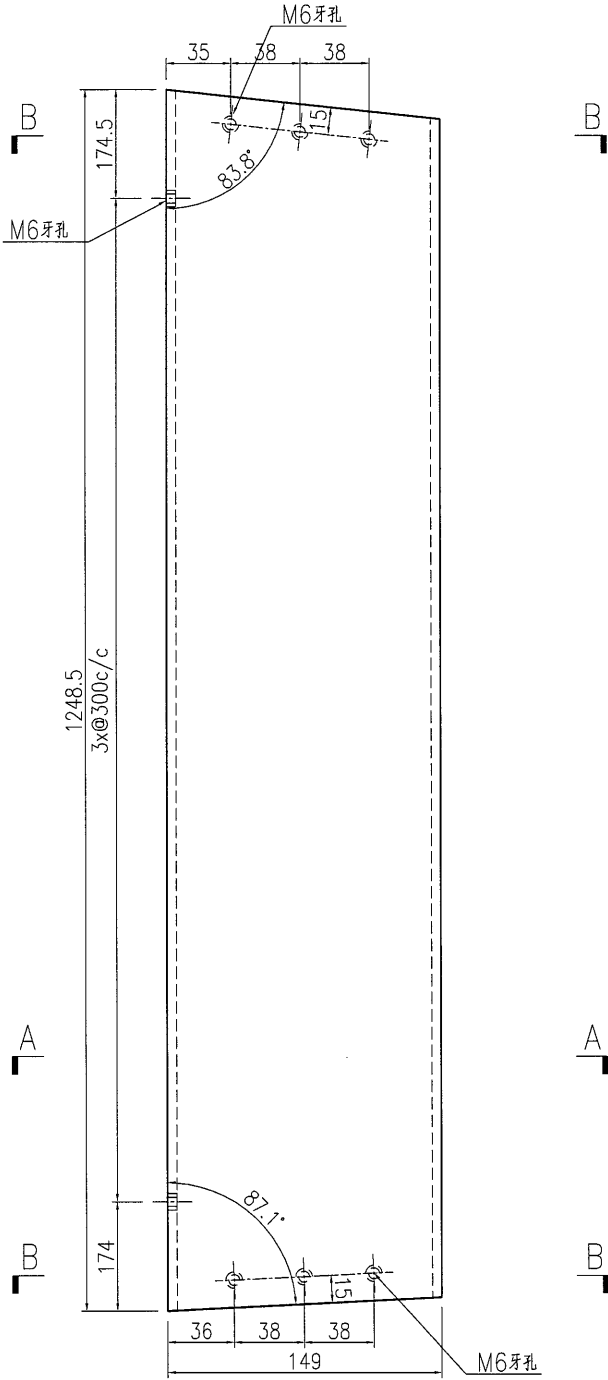


名稱	橫料加工圖	制圖	曾建平	2017-01-14	修改			
材料	X84305+25x20x3mm厚鋁角	復核			日期			
顏色	PPG UCT515482XL(RY)-3 3 Coats 深純	批准			圖號	J835-AL532		

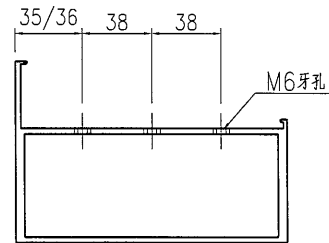
美特鋁質 有限公司
MIDI Aluminium Fabricator Ltd.

工程號 J835 地盤 將軍澳66D平台

产品编号	L(MM)	数量	A	N	M	B	N1	M1	备注
		1							



SECTION A-A



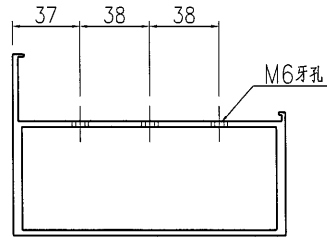
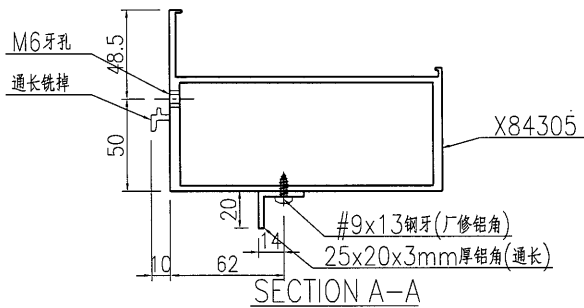
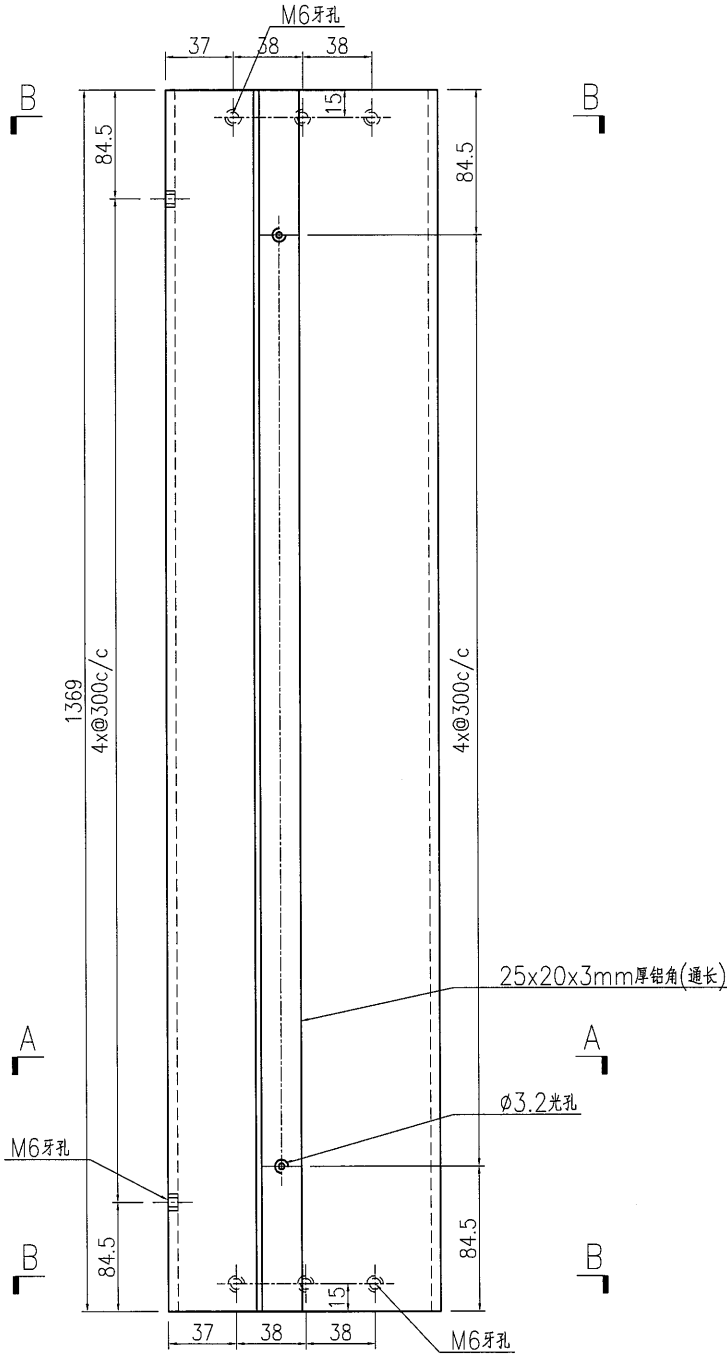
SECTION B-B

名稱	橫料加工圖	制圖	曾建平	2017-01-14	修改			
材料	X84305	復核			日期			
顏色	PPG UCT515482XL(RY)-3 3 Coats 深灰色	批准			圖號	J835-AL533		



产品编号	L(MM)	数量	A	N	M	B	N1	M1	备注
		1							

工程號	J835	地盤	將軍澳66D平台
-----	------	----	----------



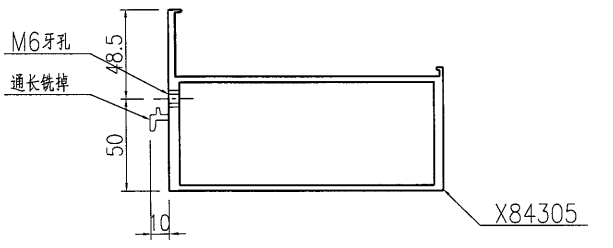
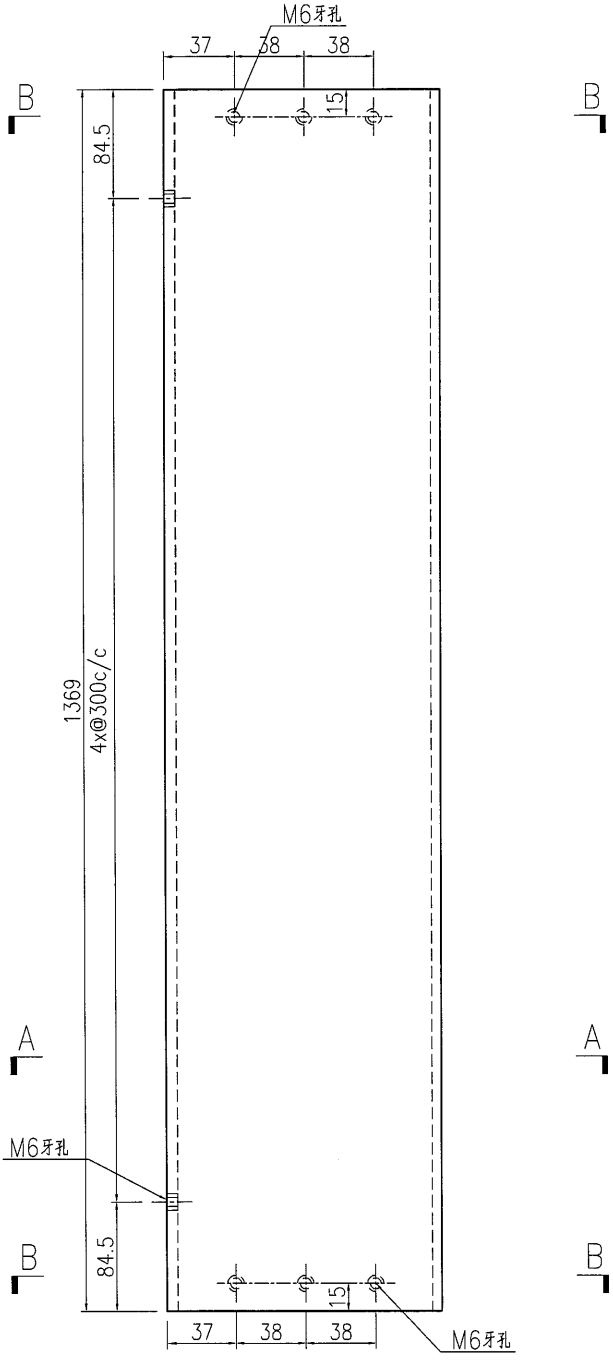
SECTION B-B

名稱	橫料加工圖	制圖	曾建平	2017-04-22	修改			
材料	X84305+25x20x3mm厚鋁角	復核			日期			
顏色	PPG UCT515482XL(RY)-3 3 Coats 深灰	批准			圖號	J835-AL534		

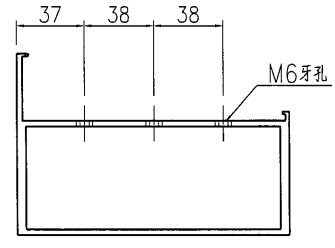
美特鋁質 有限公司
MIDI Aluminium Fabricator Ltd.

工程號 J835 地盤 將軍澳66D平台

产品编号	L(MM)	数量	A	N	M	B	N1	M1	备注
		1							



SECTION A-A



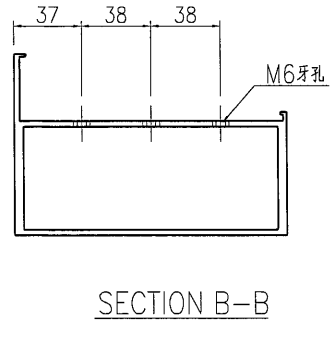
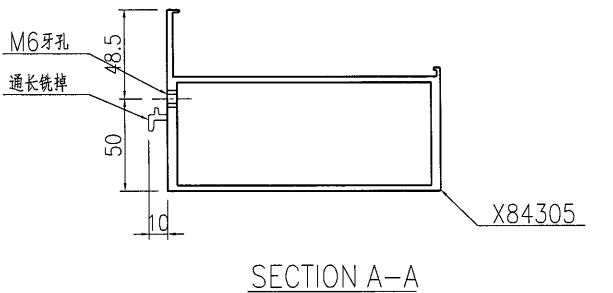
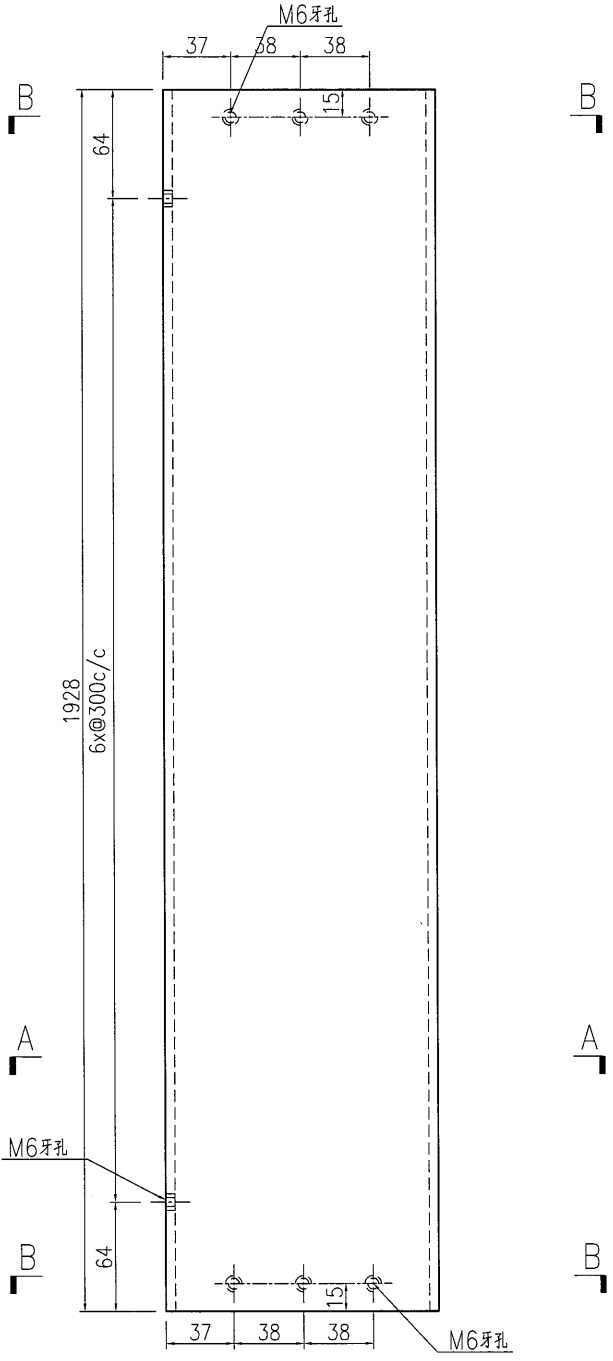
SECTION B-B

名稱	橫料加工圖	制圖	曾建平	2017-04-22	修改			
材料	X84305	復核			日期			
顏色	PPG UCT515482XL(RY)-3 3 Coats 深灰	批准			圖號	J835-AL535		

美特鋁質 有限公司
MIDI Aluminium Fabricator Ltd.

工程號 J835 地盤 將軍澳66D平台

产品编号	L(MM)	数量	A	N	M	B	N1	M1	备注
		1							



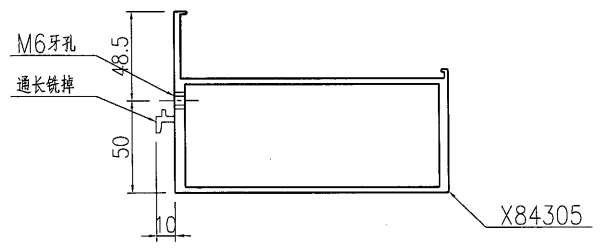
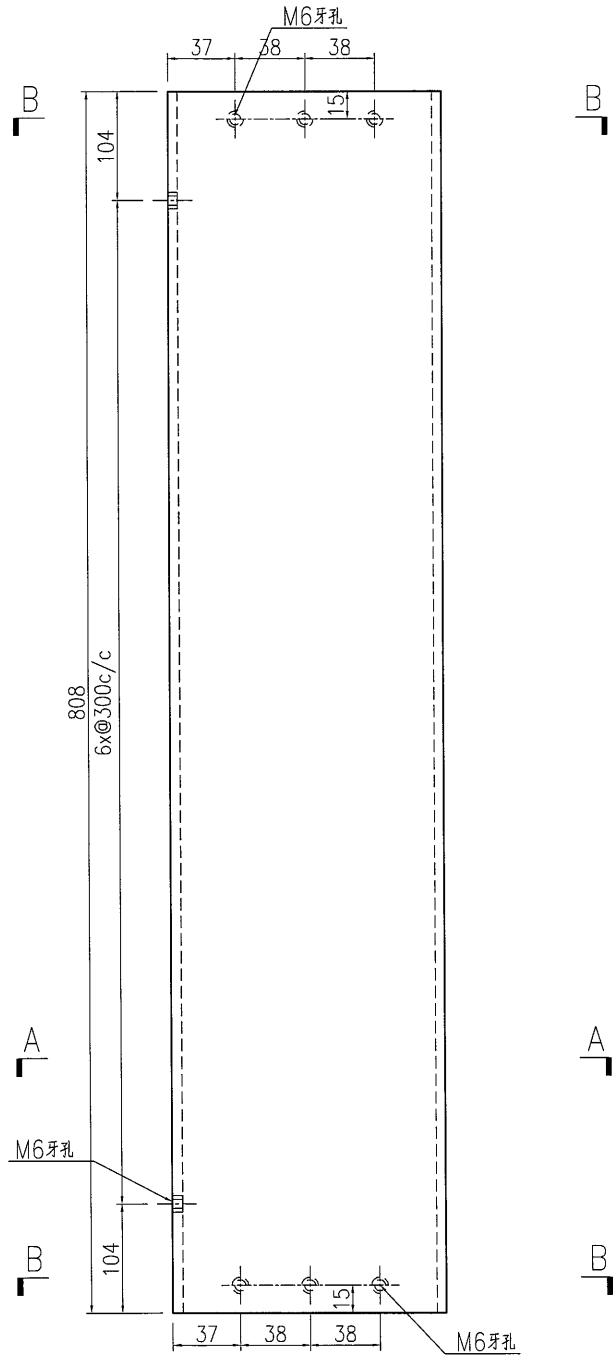
名稱	橫料加工圖	制圖	曾建平	2017-04-22	修改			
材料	X84305	復核			日期			
顏色	PPG UCT515482XL(RY)-3 3 Coats 深灰色	批准			圖號	J835-AL536		



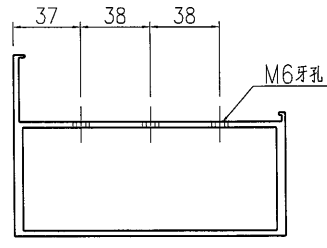
美特鋁質 有限公司
MIDI Aluminium Fabricator Ltd.

产品编号	L(MM)	数量	A	N	M	B	N1	M1	备注
		1							

工程號	J835	地盤	將軍澳66D平台
-----	------	----	----------



SECTION A-A



SECTION B-B

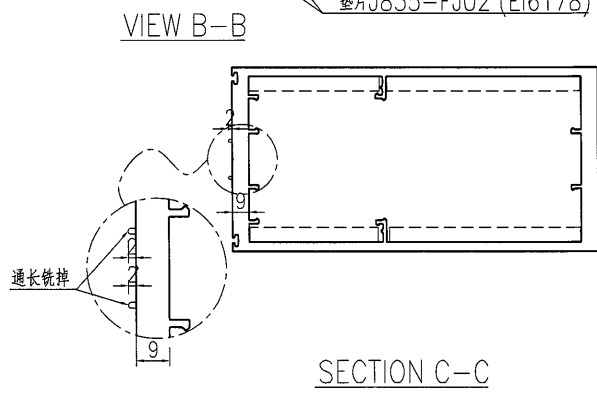
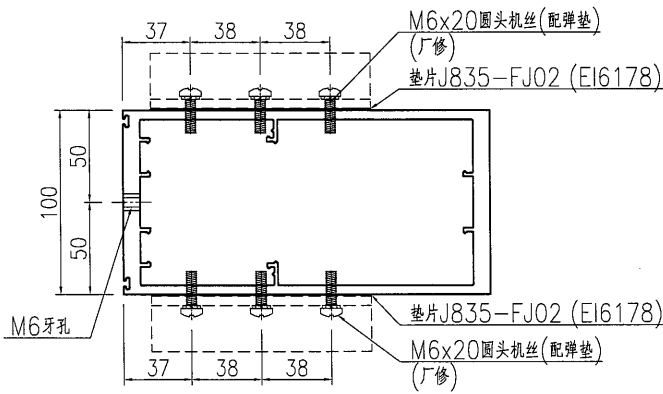
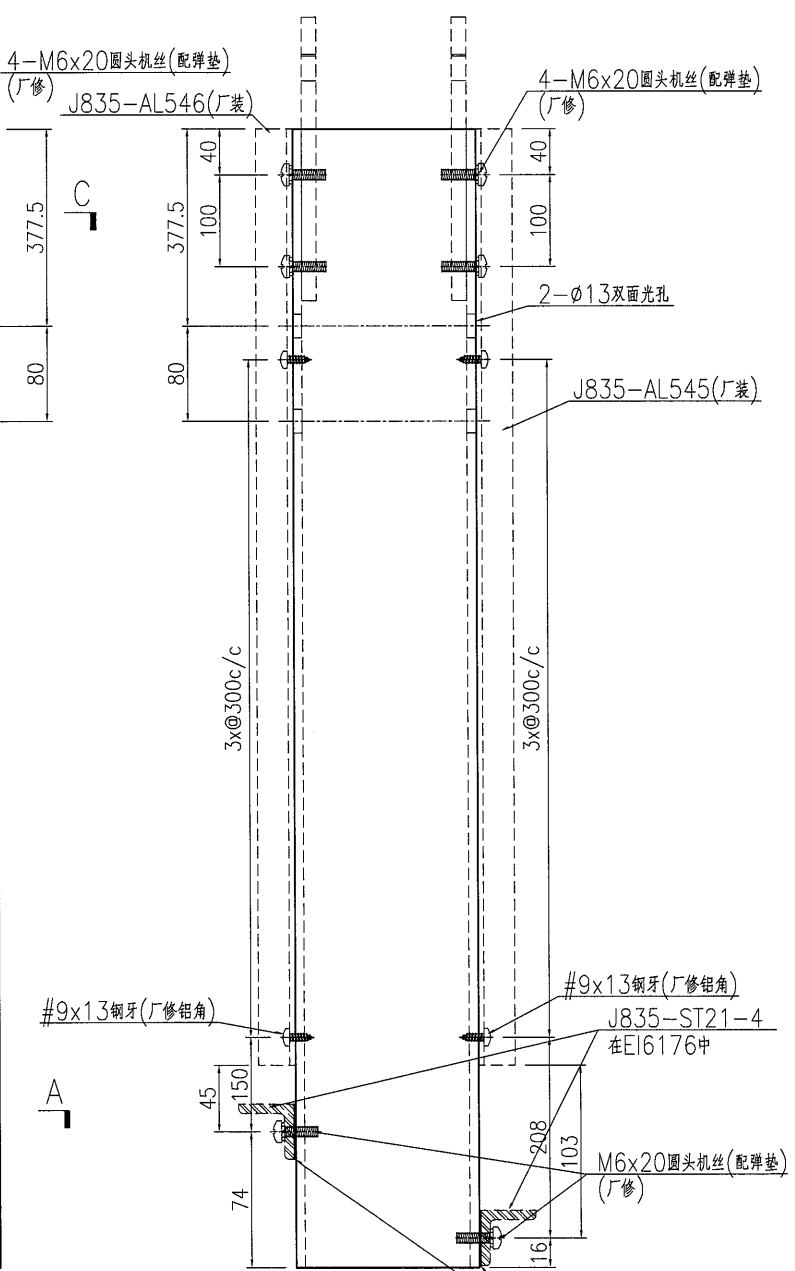
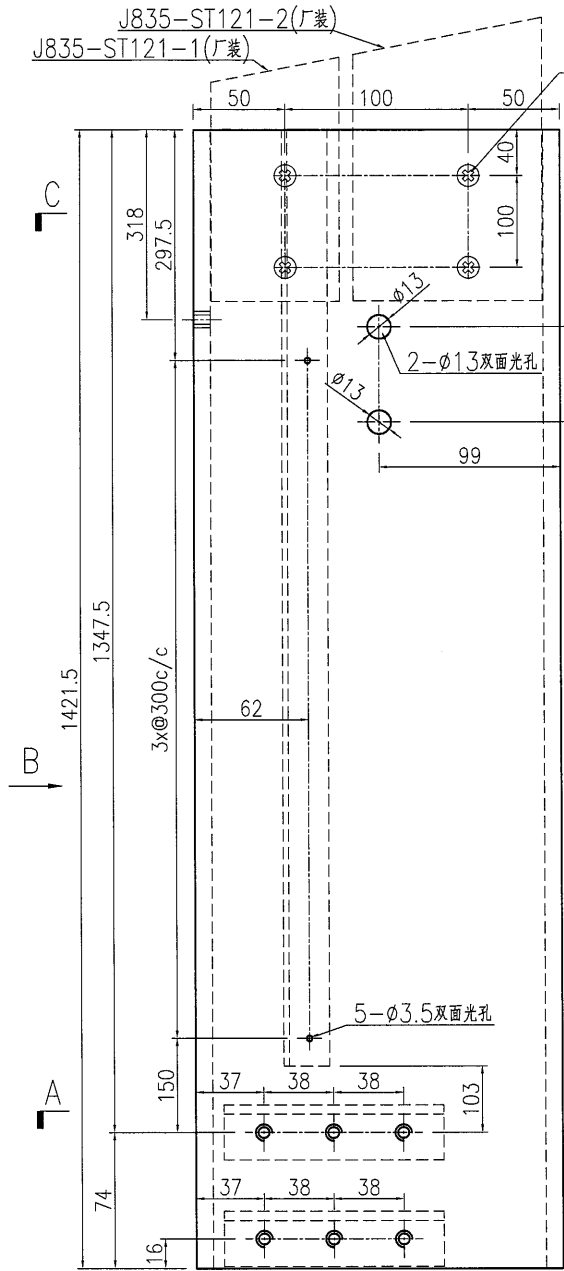
名稱	橫料加工圖	制圖	曾建平	2017-04-22	修改			
材料	X84305	復核			日期			
顏色	PPG UCT515482XL(RY)-3 3 Coats 深藍	批准			圖號	J835-AL537		



美特鋁質 有限公司
MIDI Aluminium Fabricator Ltd.

产品编号	L(MM)	数量	A	N	M	B	N1	M1	备注
		1							

工程號 J835 地盤 將軍澳66D平台

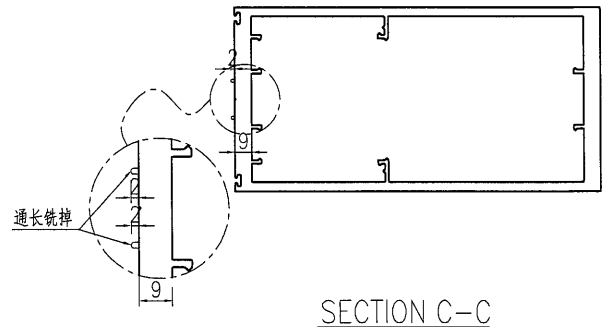
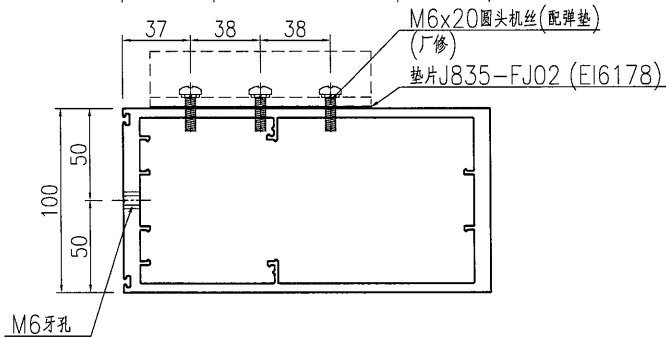
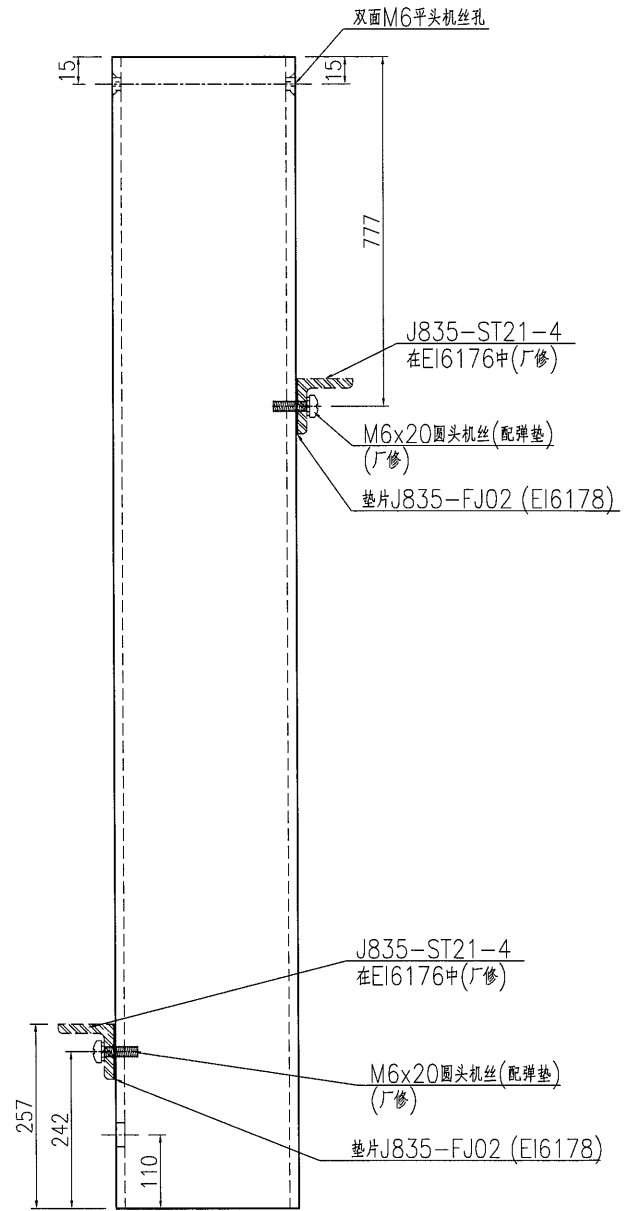
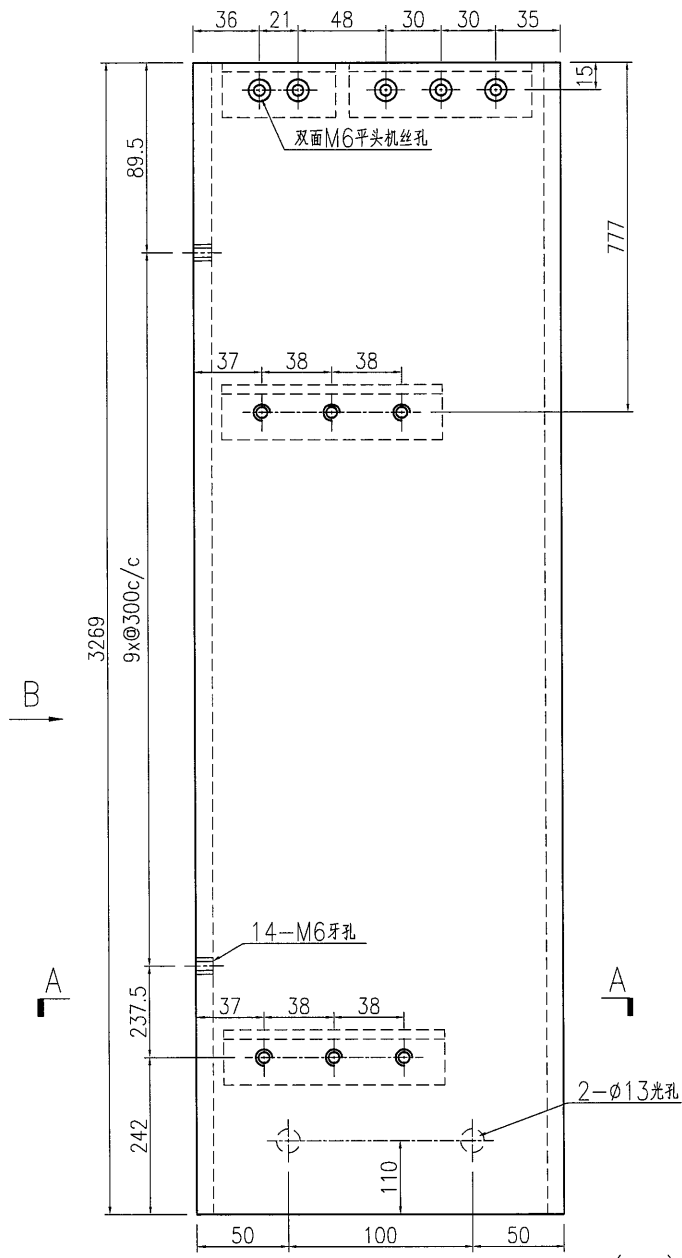


名稱	企料加工圖	制圖	曾建平	2017-04-22	修改			
材料	X84303	復核			日期			
顏色	PPG UCT515482XL(RY)-3 3 Coats 深灰色	批准			圖號	J835-AL538		

美特鋁質 有限公司
MIDI Aluminium Fabricator Ltd.

产品编号	L(MM)	数量	A	N	M	B	N1	M1	备注
		1							

工程號 J835 地盤 將軍澳66D平台

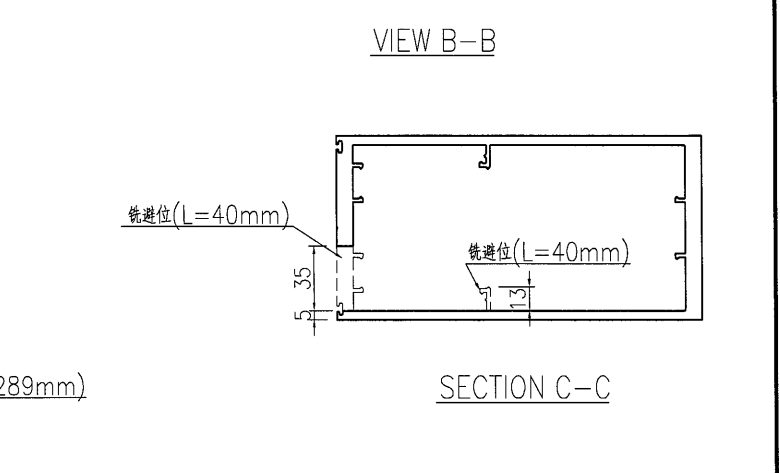
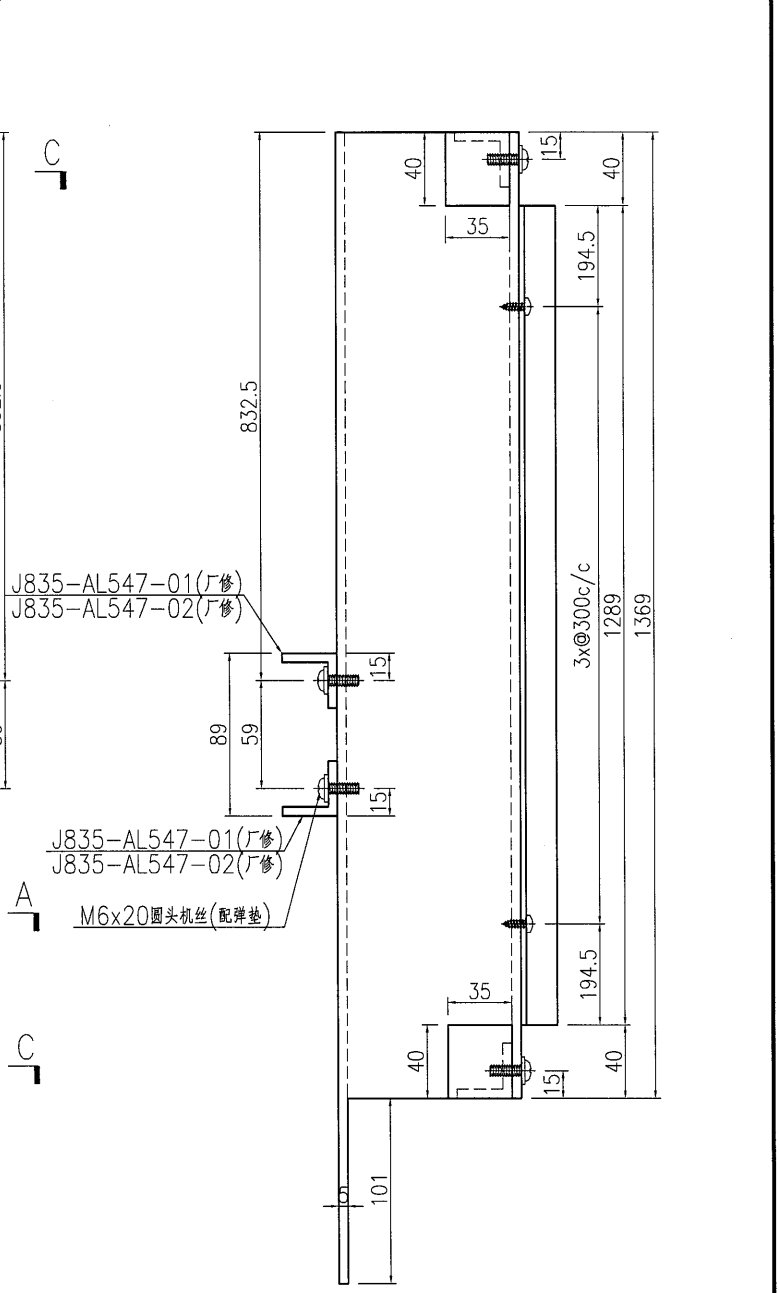
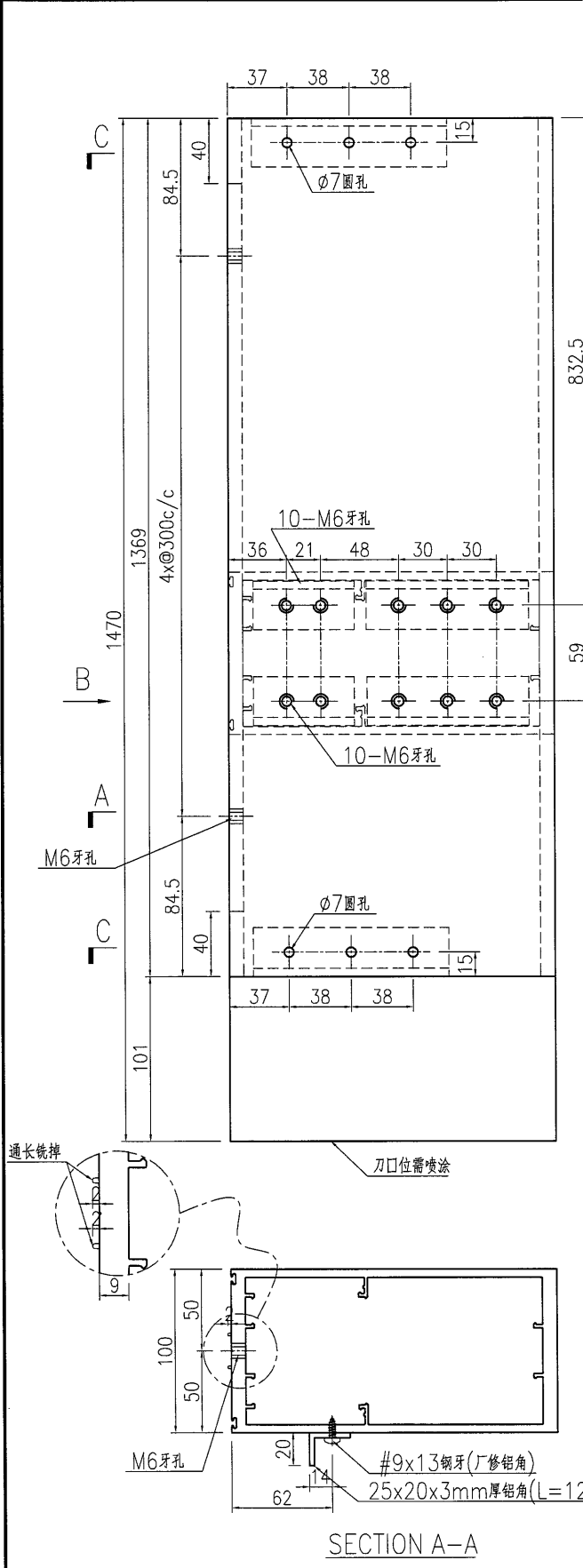


名稱	企料加工圖	制圖	曾建平	2017-04-22	修改			
材料	X84303	復核			日期			
顏色	PPG UCT515482XL(RY)-3 3 Coats 深灰色	批准			圖號	J835-AL539		

美特鋁質 有限公司
MIDI Aluminium Fabricator Ltd.

工程號 J835 地盤 將軍澳66D平台

产品编号	L(MM)	数量	A	N	M	B	N1	M1	备注
		1							



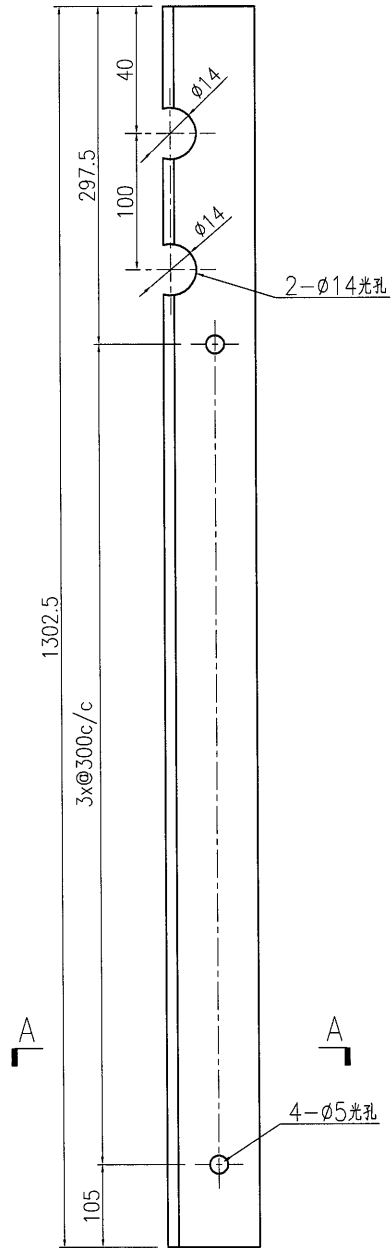
名稱	企料加工圖	制圖	曾建平	2017-04-22	修改			
材料	X84303	復核			日期			
顏色	PPG UCT515482XL(RY)-3 3 Coats 深灰色	批准			圖號	J835-AL540		

美特鋁質 有限公司
MIDI Aluminium Fabricator Ltd.

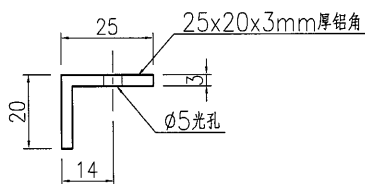
产品编号	L(MM)	数量	A	N	M	B	N1	M1	备注
		1							

工程號 J835 地盤 將軍澳66D平台

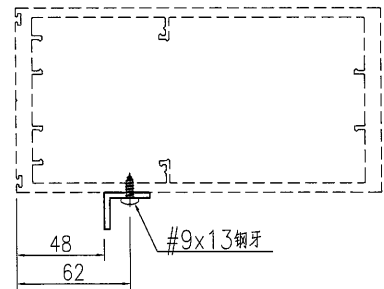
頂



底



SECTION A-A



工厂组装示意图

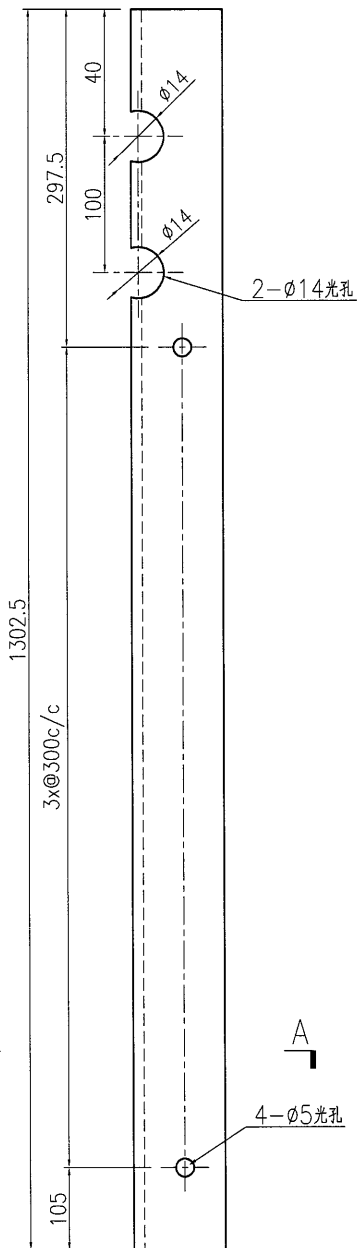
名稱	鋁角加工圖	制圖	曾建平	2017-01-02	修改			
材料	25x20x3mm厚鋁角	復核			日期			
顏色	MULL	批准			圖號	J835-AL545		

美特鋁質 有限公司
MIDI Aluminium Fabricator Ltd.

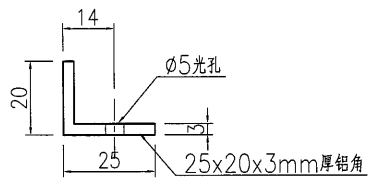
工程號 J835 地盤 將軍澳66D平台

产品编号	L(MM)	数量	A	N	M	B	N1	M1	备注
		1							

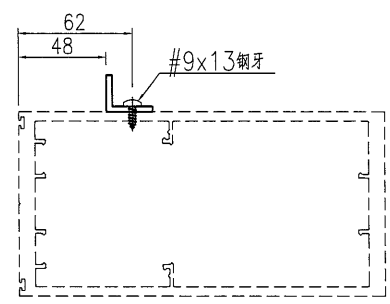
顶



底



SECTION A-A

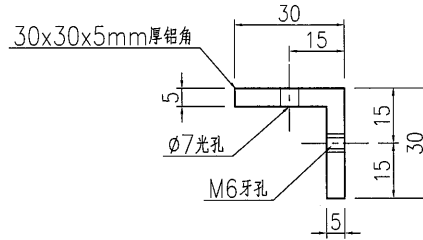
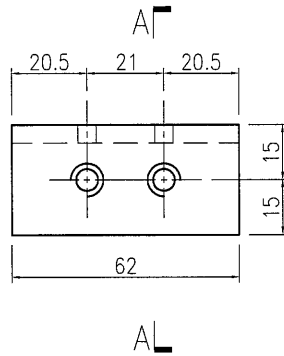


工厂组装示意图

名稱	鋁角加工圖	制圖	曾建平	2017-01-02	修改			
材料	25x20x3mm厚鋁角	復核			日期			
顏色	MULL	批准			圖號	J835-AL546		

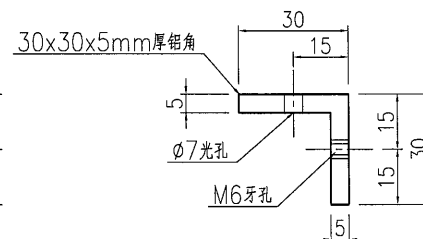
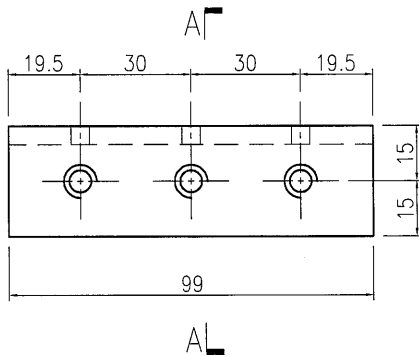
 美特鋁質 有限公司 MIDI Aluminium Fabricator Ltd.			
工程號	J835	地盤	將軍澳66D平台

产品编号	L(MM)	数量	A	N	M	B	N1	M1	备注
J835-AL547-01		2							



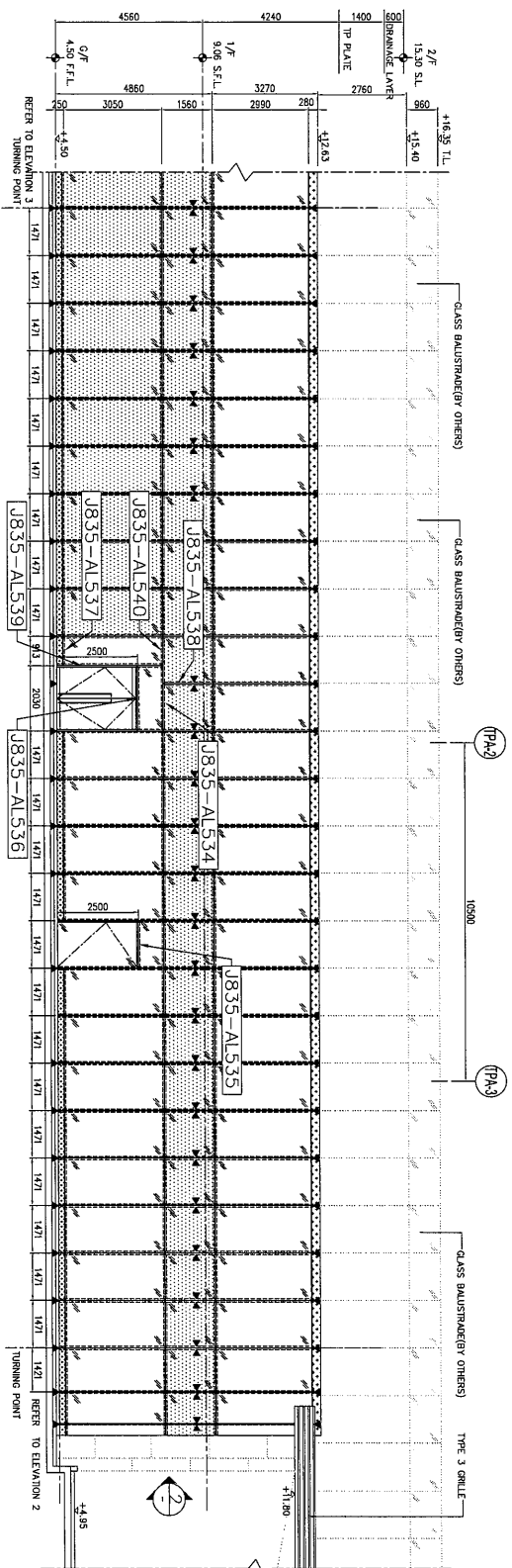
SECTION A-A

产品编号	L(MM)	数量	A	N	M	B	N1	M1	备注
J835-AL547-02		2							

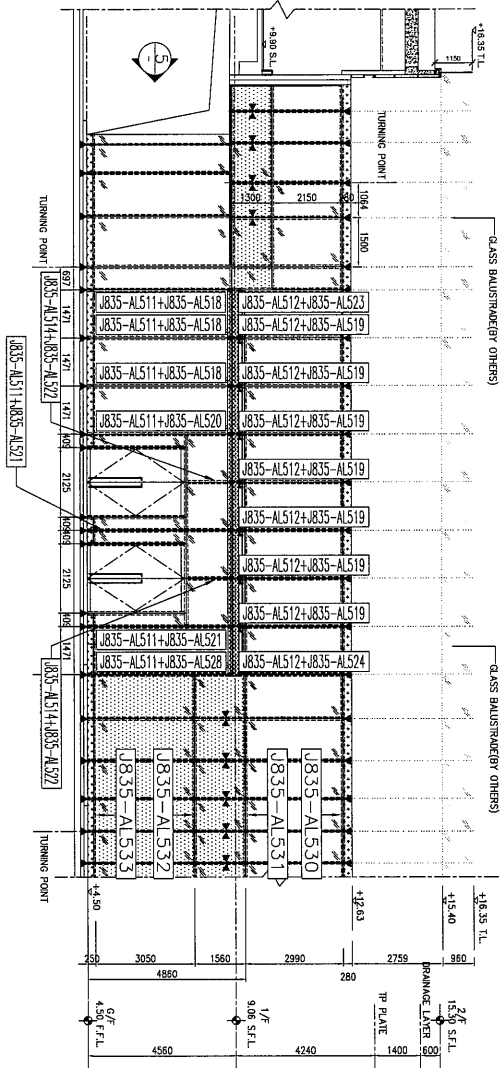


SECTION A-A

名稱	鋁角加工圖	制圖	曾建平	2017-01-02	修改				
材料	30x30x5mm厚鋁角	復核			日期				
顏色	MULL	批准			圖號	J835-AL547			



1 PARTIAL ELEVATION



3 PARTIAL ELEVATION

工程號 : J-835	窗號 : -	數量 : -	繪圖 : 曾建平	日期 : 2017.04.22	批准 :	日期 :	名稱 : 鋁框位置圖	圖號 : J835-LK222
地盤 : 將軍澳60D平台	顏色 :	位置 :	校核 :	日期 :	採用 : 地盤 <input checked="" type="checkbox"/> 工廠 <input type="checkbox"/>		版次 :	版次 :

J-835工程第一批 CURTAIN WALL 派窗表

34

序號	出貨編號	位置	鋁板厚度	顏色	長度	寬度	面積	數量	总面积	G/F	1/F	2/F
1	J835-AL511	J835-LK222		深灰色	4412.5			7		7		
2	J835-AL512	J835-LK222		深灰色	3090.5			9			9	
3	J835-AL513	J835-LK222		深灰色	2989			4		4		
4	J835-AL514	J835-LK222		深灰色	1371			2		2		
5	J835-AL515	J835-LK222		深灰色	2842			2		2		
6	J835-AL516	J835-LK222		深灰色	290			2		2		
7	J835-AL517	J835-LK222		深灰色	4450			3		3		
8	J835-AL518	J835-LK222		深灰色	3304			7			7	
9	J835-AL519	J835-LK222		深灰色	4450			1		1		
10	J835-AL520	J835-LK222		深灰色	4450			1		1		
11	J835-AL521	J835-LK222		深灰色	4450			1		1		
12	J835-AL522	J835-LK222		深灰色	1409			2		2		
13	J835-AL523	J835-LK222		深灰色	3304			1			1	
14	J835-AL524	J835-LK222		深灰色	3304			1			1	
15	J835-AL528	J835-LK222		深灰色	4450			1		1		
16	J835-AL529-01	J835-LK222		MILL	4412.5			7		7		
17	J835-AL529-02	J835-LK223		MILL	3090.5			9			9	
18	J835-AL529-03	J835-LK224		MILL	2989			4		4		
19	J835-AL529-04	J835-LK225		MILL	1371			2		2		
20	J835-AL529-05	J835-LK226		MILL	2842			2		2		
21	J835-AL530	J835-LK222		深灰色	1248.5			1			1	
22	J835-AL531	J835-LK222		深灰色	1248.5			1			1	
23	J835-AL532	J835-LK222		深灰色	1248.5			1		1		
24	J835-AL533	J835-LK222		深灰色	1248.5			1		1		
25	J835-AL534	J835-LK222		深灰色	1369			1		1		
26	J835-AL535	J835-LK222		深灰色	1369			1		1		
27	J835-AL536	J835-LK222		深灰色	1928			1		1		
28	J835-AL537	J835-LK222		深灰色	808			1		1		
29	J835-AL538	J835-LK222		深灰色	1421.5			1		1		
30	J835-AL539	J835-LK222		深灰色	3269			1		1		
31	J835-AL540	J835-LK222		深灰色	1470			1		1		