



工程指示 / 要求簡箋(E.I.)

工程指示編號：EI 7348 修改版次：A
 工程編號：J835 工程名稱：TR065D 平包
 工程項目：幕牆 - 確認鋁料和圖紙 (新增)
 收件人：吳冠 發件人：Eddie 日期：2017.5.4

要求提供 / 確認 事項：

- | | | |
|--|-------------------------------------|-------------------------------|
| <input type="checkbox"/> 初步鋁料 B.M. | <input type="checkbox"/> 加工拆圖，然後生產 | <input type="checkbox"/> 尺寸表 |
| <input type="checkbox"/> 正式鋁料 B.M. | <input type="checkbox"/> 技術上資料 / 指示 | <input type="checkbox"/> 報價 |
| <input type="checkbox"/> 配件 B.M. | <input type="checkbox"/> 樣辦或貨品說明書 | <input type="checkbox"/> 分判合約 |
| <input checked="" type="checkbox"/> 其他：_____ | | |

內容：幕牆的圖紙和圖紙已經在

請在 2017.5.4 前完成上列要求。

附有關圖紙 / 文件：

1 + 4 頁

以上項目為：

- 原合約工程包 原合約工程加 / 減賬 新工程報價

原因：-

分發東莞各部門：

- () 生產技術總監 連附件 () 技術部 連附件 () 生產部 連附件 () 機械設計部 連附件
 () 採購部 連附件 () 生產統籌部 連附件
 () 質檢部 連附件 () 會計部 連附件 () 報關組 連附件 () 其他 _____ 連附件

分發香港各部門：

- () 行政部 連附件 () 會計部 連附件 () 統籌部 連附件 () 工程部地盤科文 連附件 炳哥
 () 採購部 連附件 () QS 部 連附件 () 維修部 連附件 () 其他 _____ 連附件

傳遞編號：

HK 1377/4 (FTP)

發件人簽署：

項目經理簽署：

圖則登記表
DRAWING REGISTER

圖則登記表 DRAWING REGISTER		接收日期 Receiving Date (適用於客戶圖則)										
工程名稱 Project Title: 將軍澳66D平台	年											
CURTAIN WALL 新增鋁框加工圖		月										
工程編號 Project No: J-835	日											
分發予 Distributed To		發出日期 Issued Date										
		年	17	17								
			月	4	5							
			日	22	3							
圖則編號 Drg. No.	圖則名稱 Drawing Title	修訂編號 Revision No.										
J835-AL511 /	前拍蓋 (企向)	-	-									
J835-AL512	前拍蓋 (企向)	-	-									
J835-AL514	前拍蓋 (企向)	-	-									
J835-AL515 /	前拍蓋 (企向)	-	-									
J835-AL516 /	前拍蓋 (企向)	-	-									
J835-AL517 /	後蓋 (企向)	-	-									
J835-AL518 /	後蓋 (企向)	-	-									
J835-AL519 /	後蓋 (企向)	-	-									
J835-AL520 /	後蓋 (企向)	-	-									
J835-AL521 /	後蓋 (企向)	-	-									
J835-AL522 /	後蓋 (企向)	-	-									
J835-AL523 /	後蓋 (企向)	-	-									
J835-AL524 /	後蓋 (企向)	-	-									
J835-AL528 /	後蓋 (企向)	-	-									
J835-AL529 /	後蓋底托料加工圖	-	-									
J835-AL530 /	橫料加工圖	-	-									
J835-AL531 /	橫料加工圖	-	-									
J835-AL531a /	鋁板加工圖	-	-									
J835-AL532 /	橫料加工圖	-	-									
J835-AL533 /	橫料加工圖	-	-									
J835-AL534 /	橫料加工圖	-	-									
J835-AL535 /	橫料加工圖	-	-									
J835-AL536 /	橫料加工圖	-	-									
J835-AL537 /	橫料加工圖	-	-									
J835-AL538 /	企料加工圖	-	A									
J835-AL539 /	企料加工圖	-	A									
J835-AL540 /	企料加工圖	-	-									
J835-AL545 /	鋁角加工圖	-	-									

圖則登記表
DRAWING REGISTER

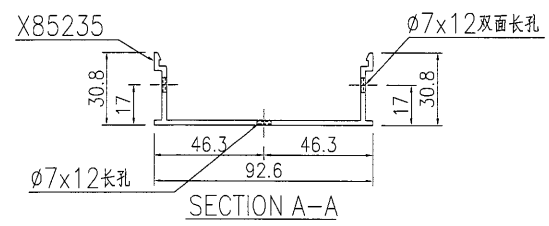
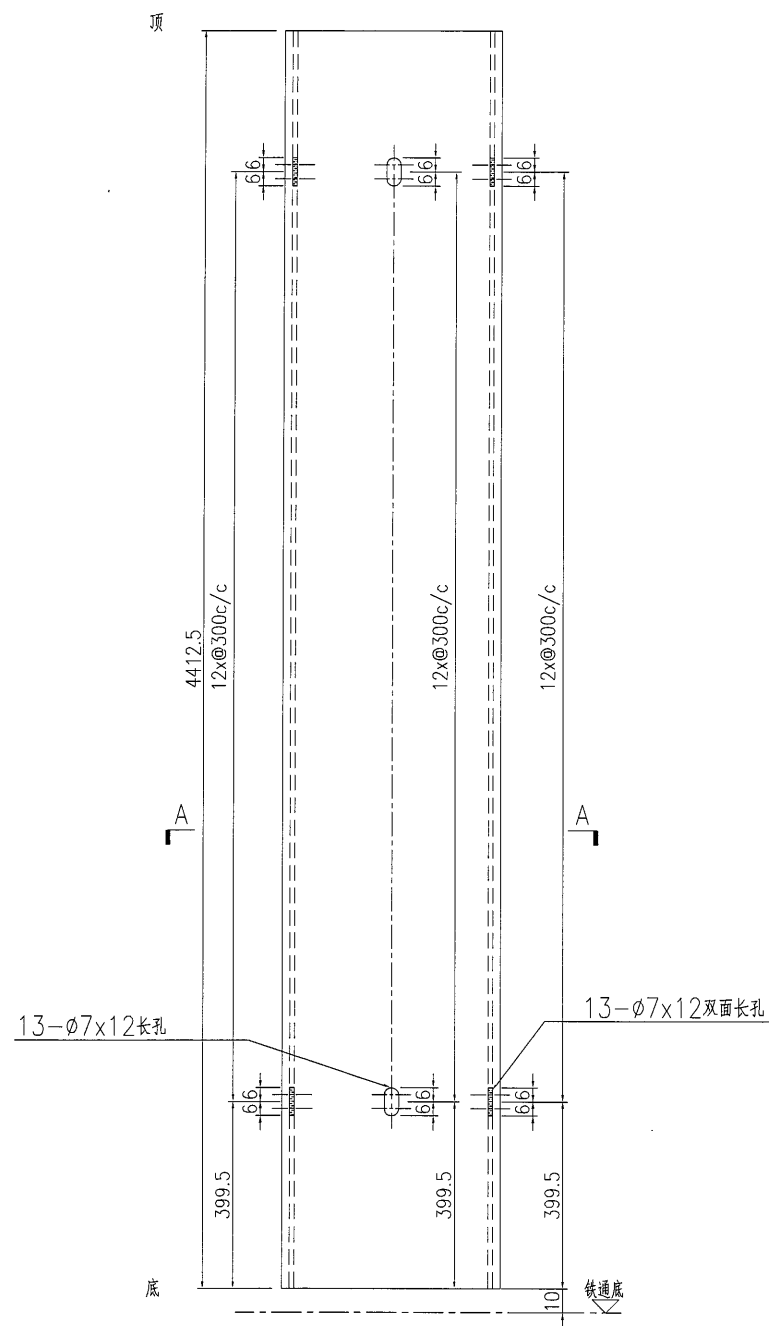
工程名稱 Project Title: 將軍澳66D平台 CURTAIN WALL 新增鋁框加工圖		接收日期 Receiving Date (適用於客戶圖則)											
工程編號 Project No: J-835		年											
分發予 Distributed To		月											
		日											
		發出日期 Issued Date											
		年	17	17									
		月	4	5									
		日	22	3									
圖則編號 Drg. No.		圖則名稱 Drawing Title		修訂編號 Revision No.									
J835-AL546 ✓		鋁角加工圖		-	-								
J835-AL547 ✓		鋁角加工圖		-	-								
J835-LK222		鋁框位置圖		-	-								



美特鋁質有限公司
MIDI Aluminium Fabricator Ltd.

产品编号	L(MM)	数量	A	N	M	B	N1	M1	备注
		7							

工程號	J835	地盤	將軍澳66D平台
-----	------	----	----------



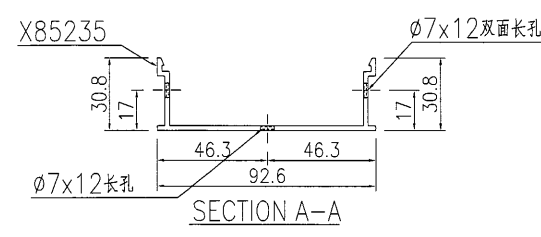
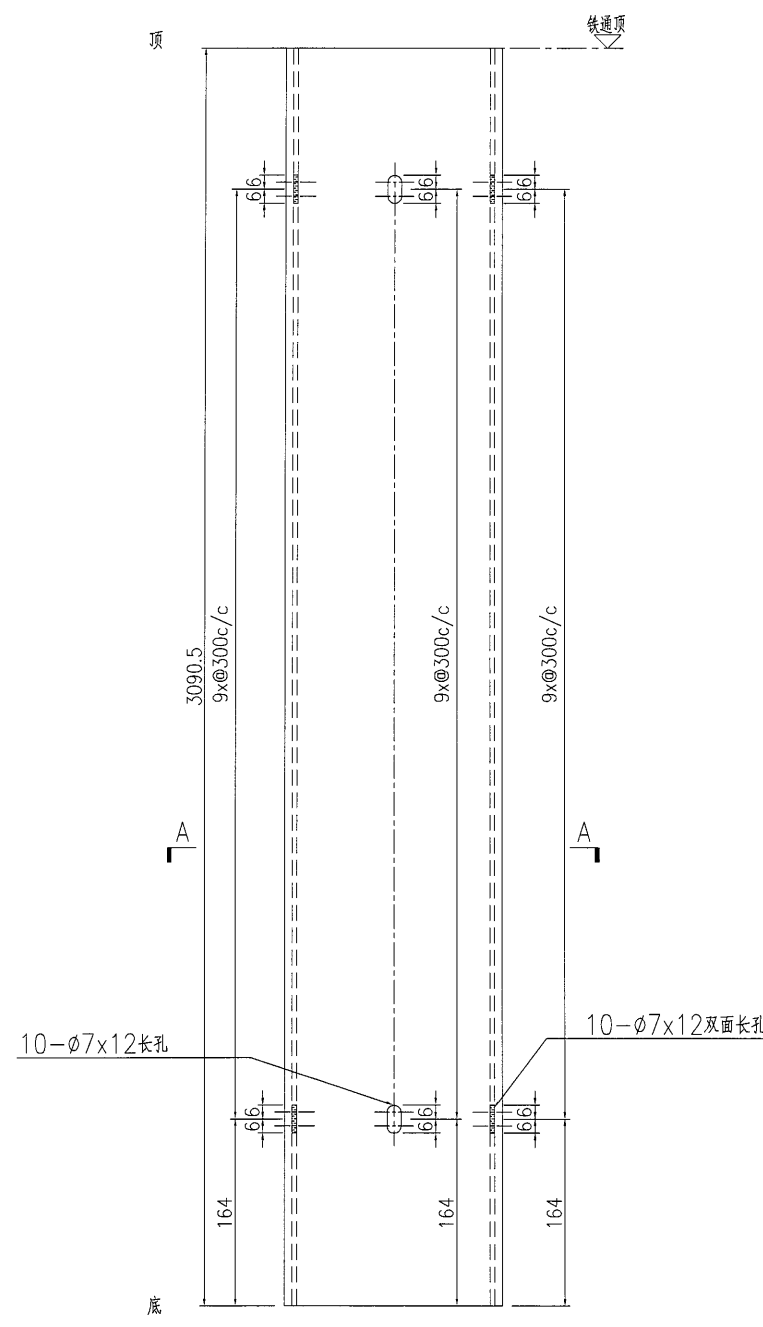
名稱	前拍蓋 (企向)	制圖	曾建平	2017-04-22	修改		
材料	X85235	復核			日期		
顏色	PPG UCT515482XL(RY)-3 3 Coats 深灰色	批准			圖號	J835-AL511	



美特鋁質 有限公司
MIDI Aluminium Fabricator Ltd.


工程號	J835	地盤	將軍澳66D平台
-----	------	----	----------

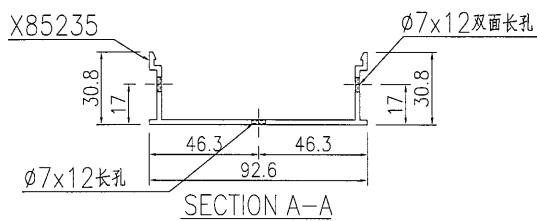
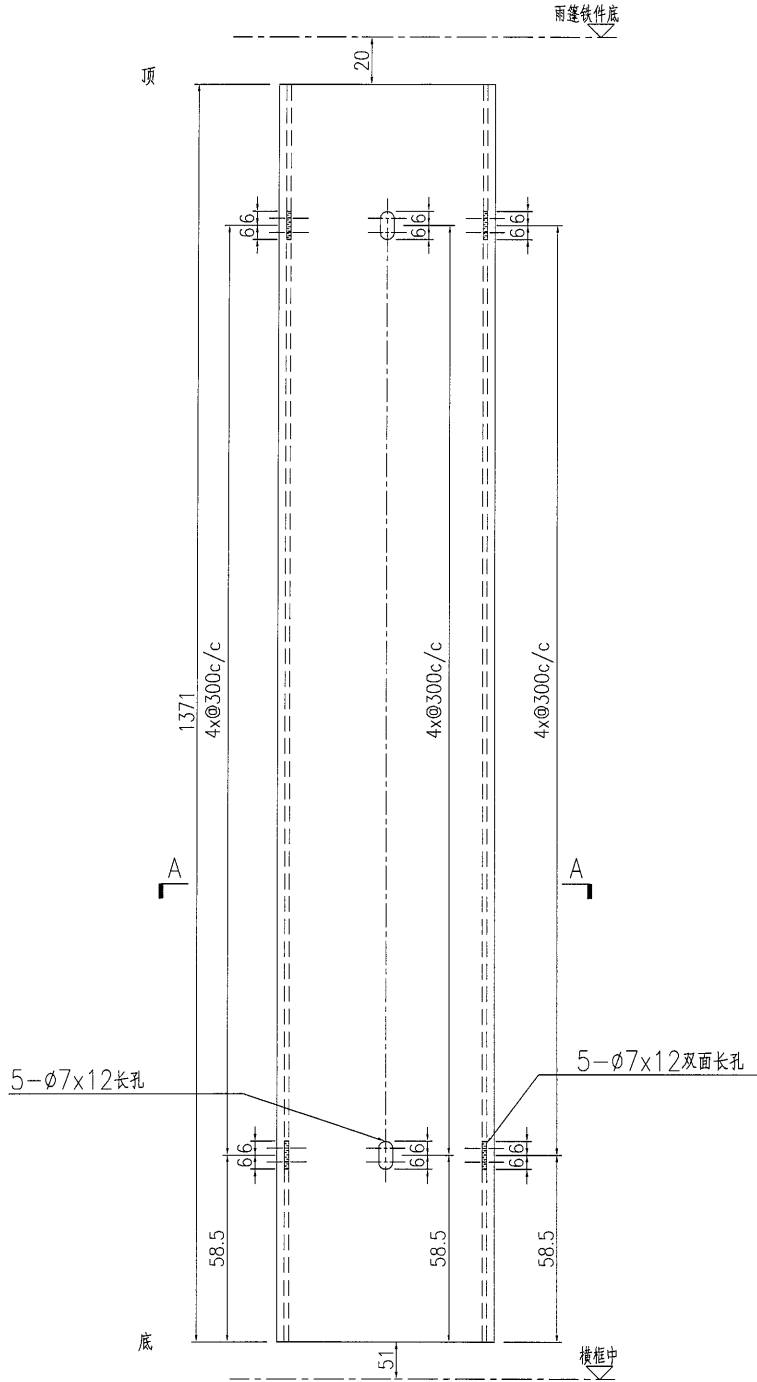
产品编号	L(MM)	数量	A	N	M	B	N1	M1	备注
		9							



名稱	前拍蓋 (企向)	制圖	曾建平	2017-04-22	修改		
材料	X85235	復核			日期		
顏色	PPG UCT515482XL(RY)-3 Coats 深灰色	批准			圖號	J835-AL512	



 美特鋁質有限公司 MIDI Aluminium Fabricator Ltd.	产品编号	L(MM)	数量	A	N	M	B	N1	M1	备注
			2							
工程號	J835	地盤	將軍澳66D平台							

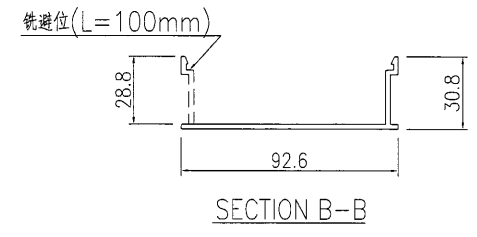
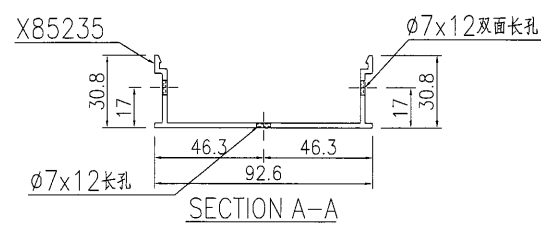
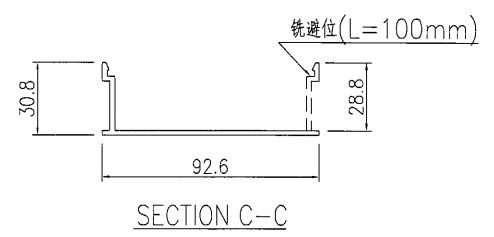
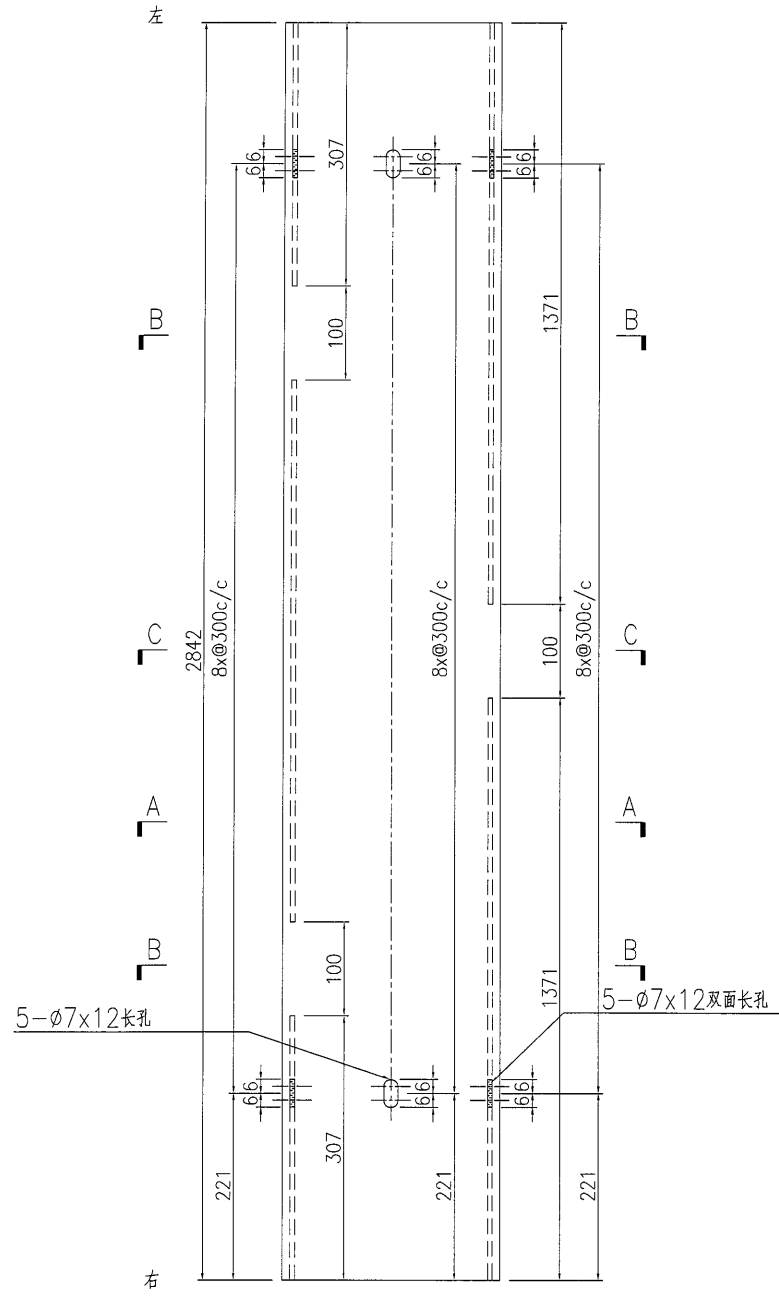


名稱	前拍蓋 (企向)	制圖	曾建平	2017-04-22	修改		
材料	X85235	復核			日期		
顏色	PPG UCT515482XL(RY)-3 3 Coats 深灰色	批准			圖號	J835-AL514	


美特鋁質 有限公司
MIDI Aluminium Fabricator Ltd.

工程號 J835 地盤 將軍澳66D平台

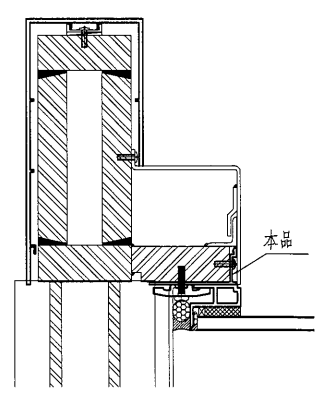
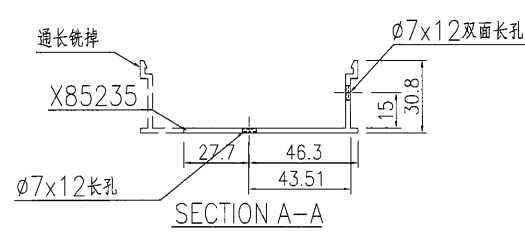
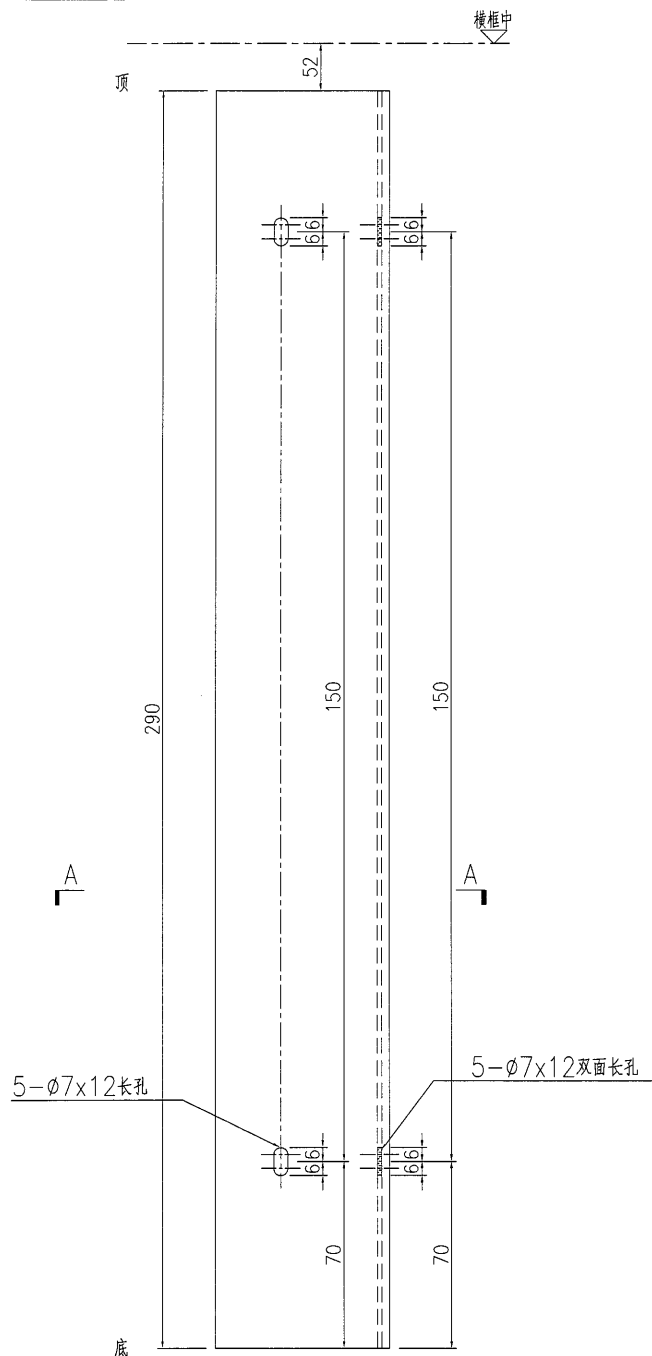
产品编号	L(MM)	数量	A	N	M	B	N1	M1	备注
		2							



名稱	前拍蓋 (企向)	制圖	曾建平	2017-04-22	修改			
材料	X85235	復核			日期			
顏色	PPG UCT515482XL(RY)-3 J Coats 深灰	批准			圖號	J835-AL515		

 美特鋁質有限公司 MIDI Aluminium Fabricator Ltd.	产品编号	L(MM)	数量	A	N	M	B	N1	M1	备注
			2							

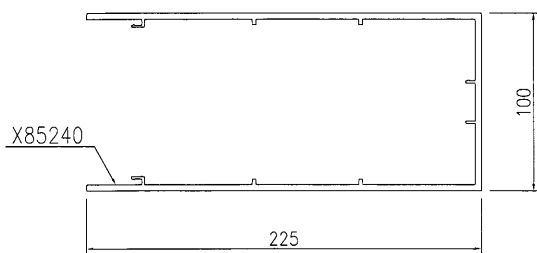
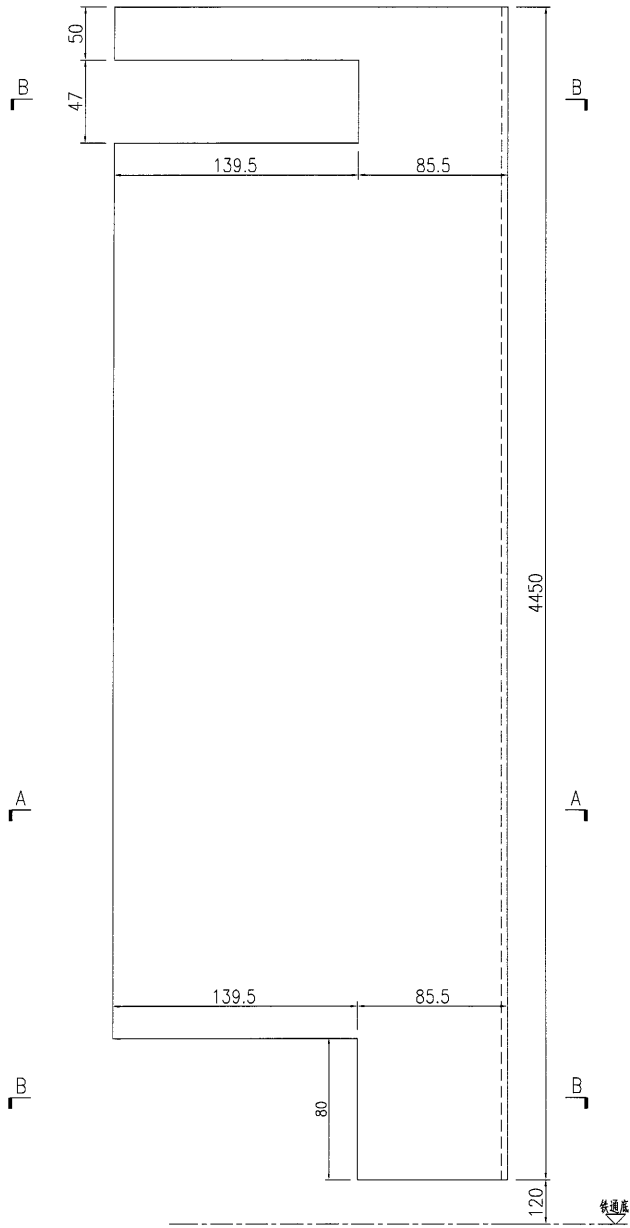
工程號	J835	地盤	將軍澳66D平台
-----	------	----	----------



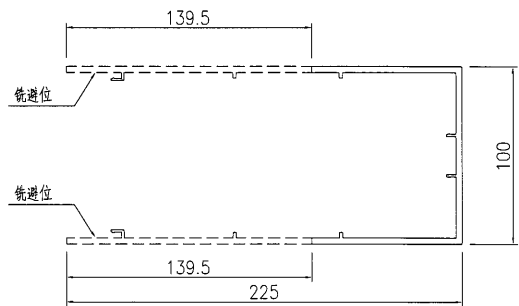
名稱	前拍蓋 (企向)	制圖	曾建平	2017-04-22	修改			
材料	X85235	復核			日期			
顏色	PPG UCT515482XL(RY)-3 3 Coats 深灰色	批准			圖號	J835-AL516		

 美特鋁質 有限公司 MIDI Aluminium Fabricator Ltd.			
工程號	J835	地盤	將軍澳66D平台

产品编号	L(MM)	数量	A	N	M	B	N1	M1	备注
		3							



SECTION A-A



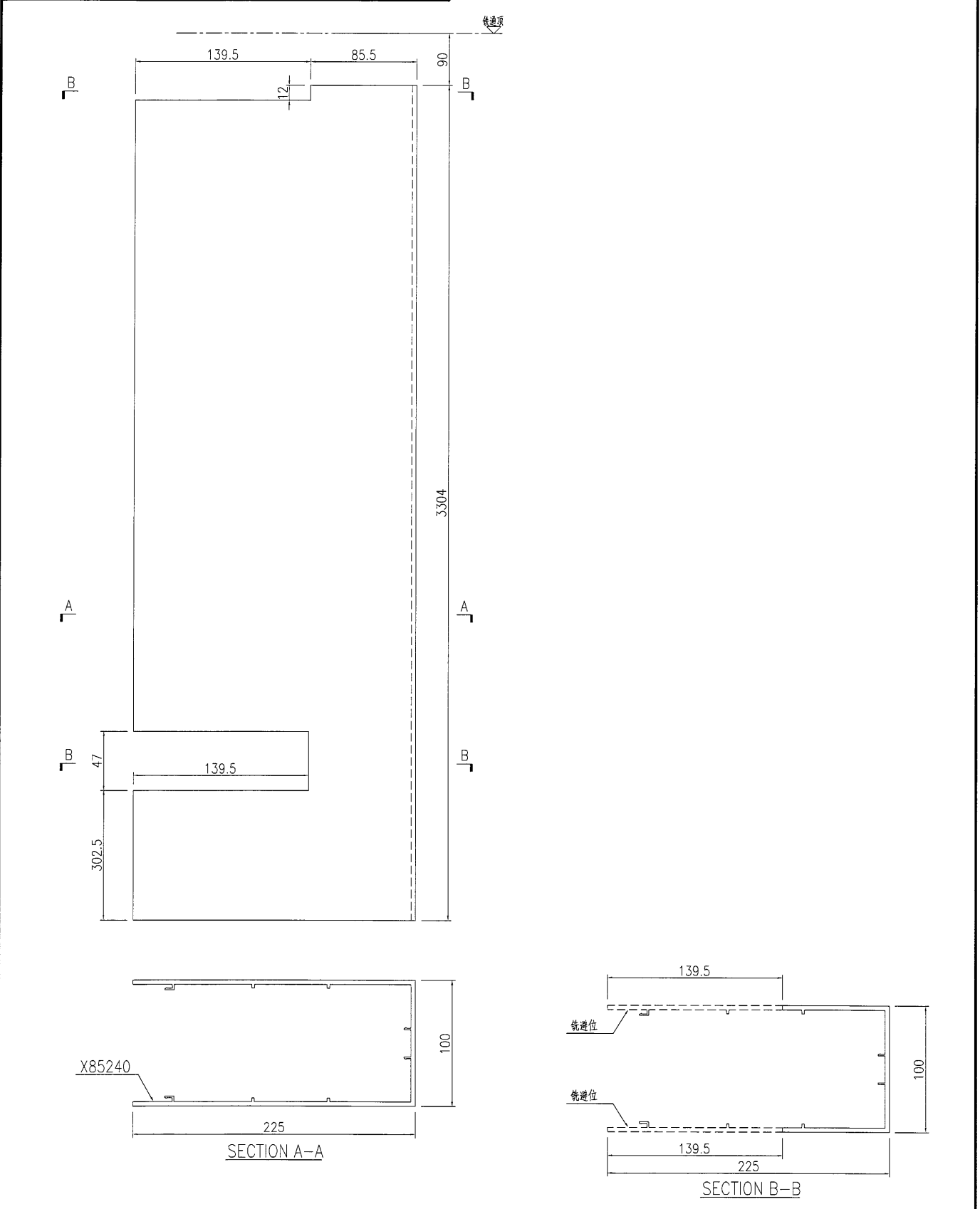
SECTION B-B

名稱	後蓋 (企向)	制圖	曾建平	2017-04-22	修改			
材料	X85240	復核			日期			
顏色	PPG UCT515482XL(RY)-3 3 Coats 深灰色	批准			圖號	J835-AL517		

美特鋁質有限公司
MIDI Aluminium Fabricator Ltd.

工程號: J835 地盤: 將軍澳66D平台

产品编号	L(MM)	数量	A	N	M	B	N1	M1	备注
		7							

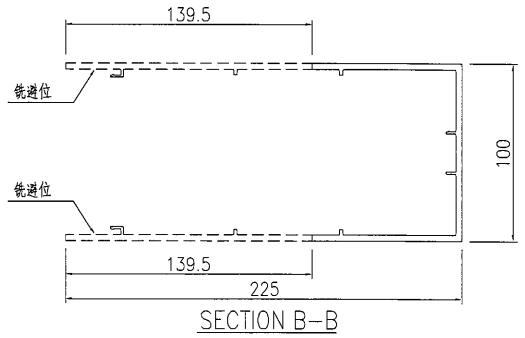
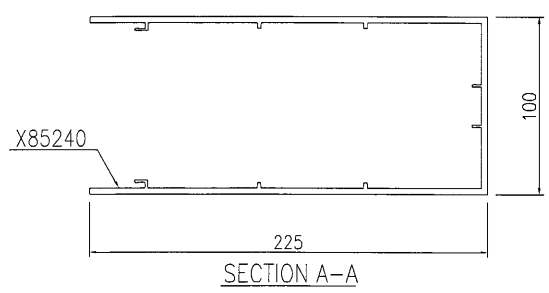
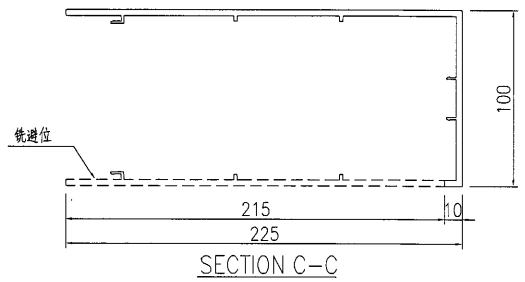
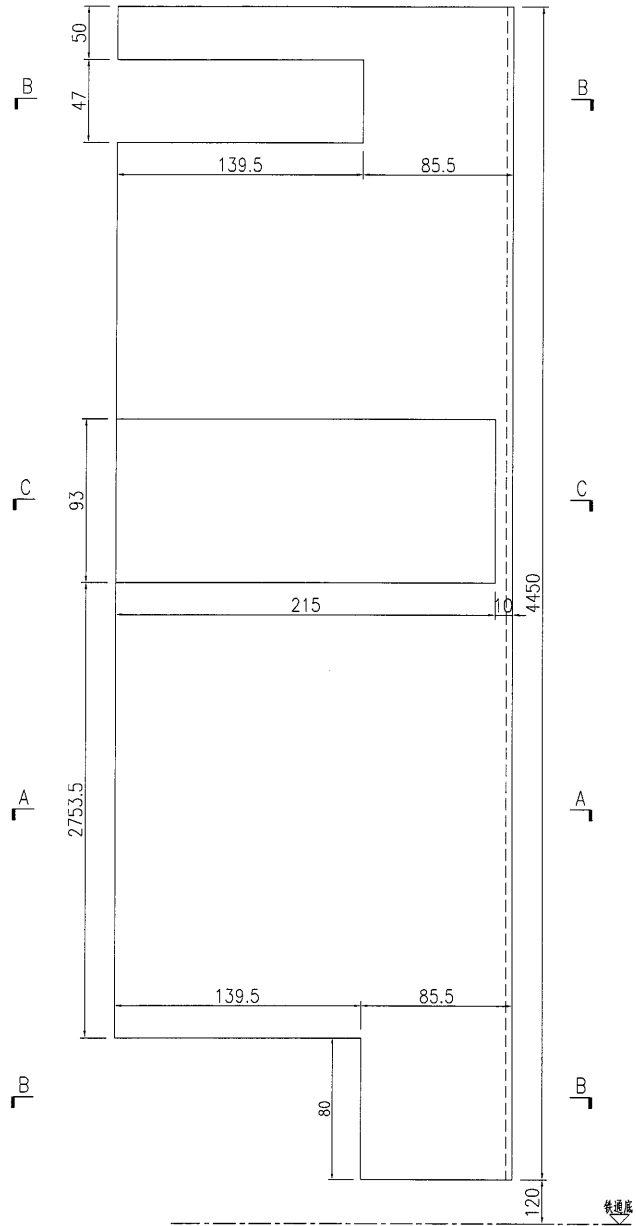


名稱	後蓋(企向)	制圖	曾建平	2017-04-22	修改			
材料	X85240	復核			日期			
顏色	PPG UCT515482XL(RY)-3 3 Coats 深灰色	批准			圖號	J835-AL518		

美特鋁質有限公司
MIDI Aluminium Fabricator Ltd.

工程號: J835 地盤: 將軍澳66D平台

产品编号	L(MM)	数量	A	N	M	B	N1	M1	备注
		1							

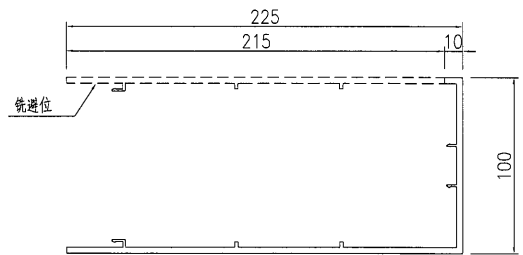
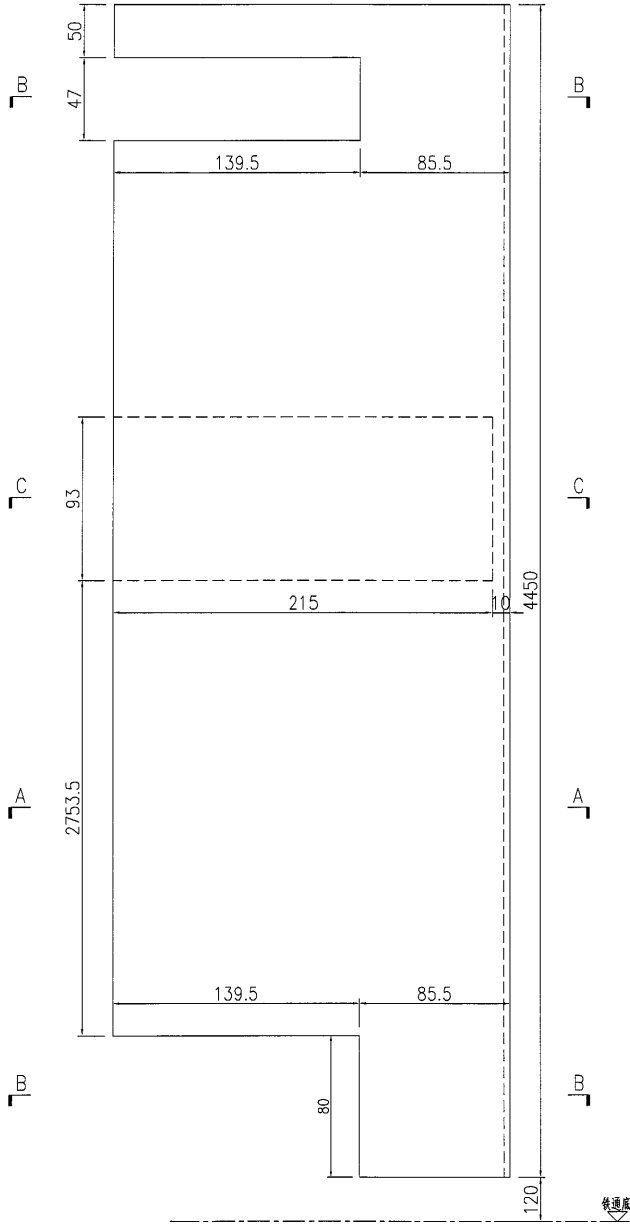


名稱	後蓋 (企向)	制圖	曾建平	2017-04-22	修改			
材料	X85240	復核			日期			
顏色	PPG UCT515482XL(RY)-3 3 Coats 深灰色	批准			圖號	J835-AL519		

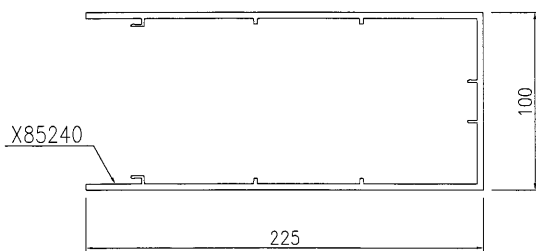


产品编号	L(MM)	数量	A	N	M	B	N1	M1	备注
		1							

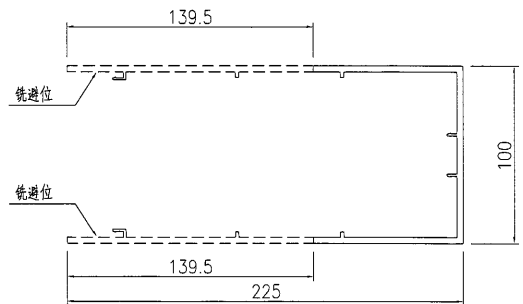
工程號 J835 地盤 將軍澳66D平台



SECTION C-C



SECTION A-A



SECTION B-B

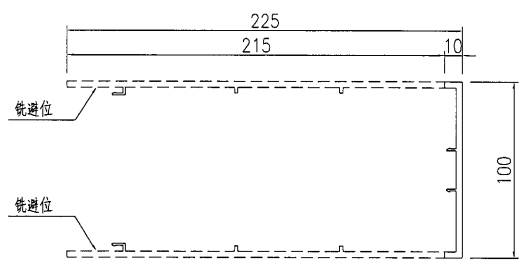
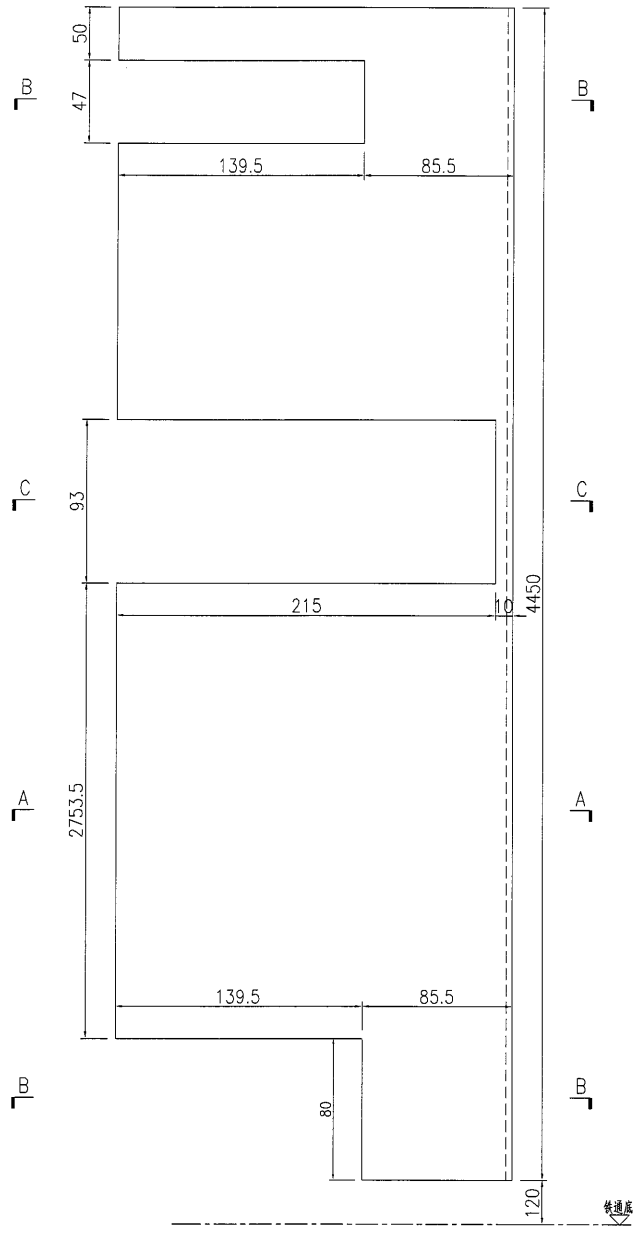
名稱	後蓋(企向)	制圖	曾建平	2017-04-22	修改			
材料	X85240	復核			日期			
顏色	PPG UCT515482XL(RY)-3 3 Coats 深灰色	批准			圖號	J835-AL520		



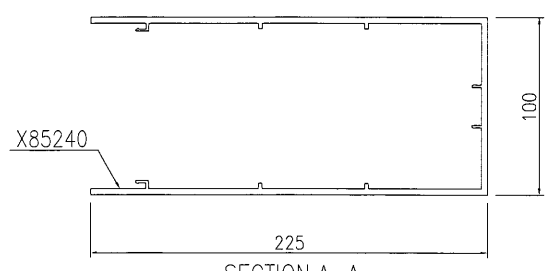
美特鋁質 有限公司
MIDI Aluminium Fabricator Ltd.

工程號	J835	地盤	將軍澳66D平台
-----	------	----	----------

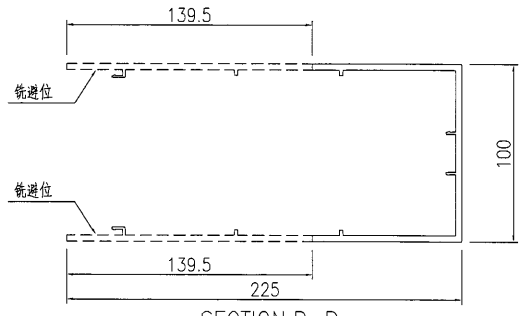
产品编号	L(MM)	数量	A	N	M	B	N1	M1	备注
		1							



SECTION C-C



SECTION A-A



SECTION B-B

名稱	後蓋(企向)	制圖	曾建平	2017-04-22	修改			
材料	X85240	復核			日期			
顏色	PPG UCT515482XL(RY)-3 3 Coats 深灰色	批准			圖號	J835-AL521		

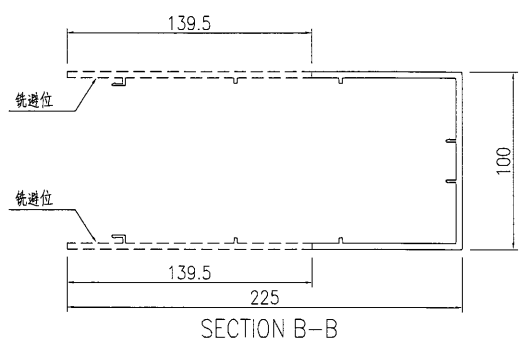
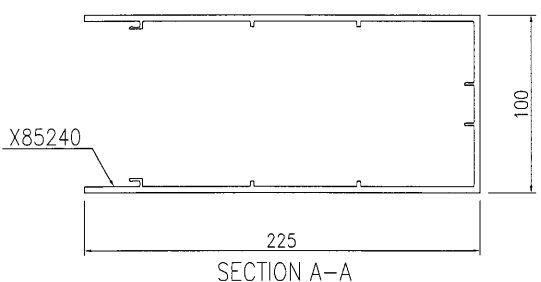
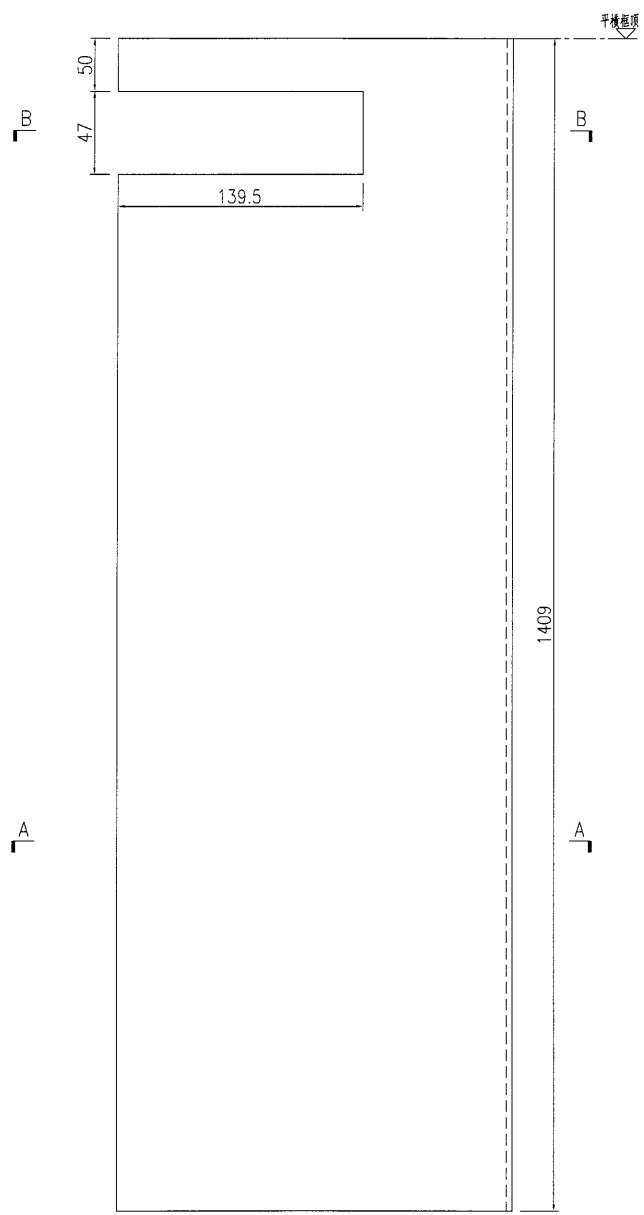
EG-DWG3



美特鋁質 有限公司
MIDI Aluminium Fabricator Ltd.

工程號	J835	地盤	將軍澳66D平台
-----	------	----	----------

产品编号	L(MM)	数量	A	N	M	B	N1	M1	备注
		2							



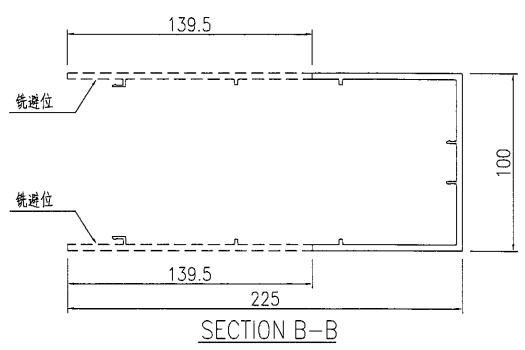
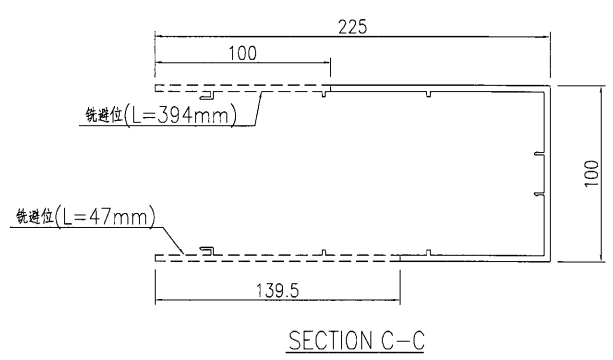
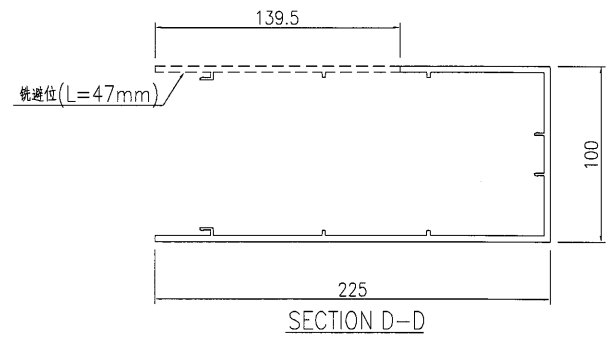
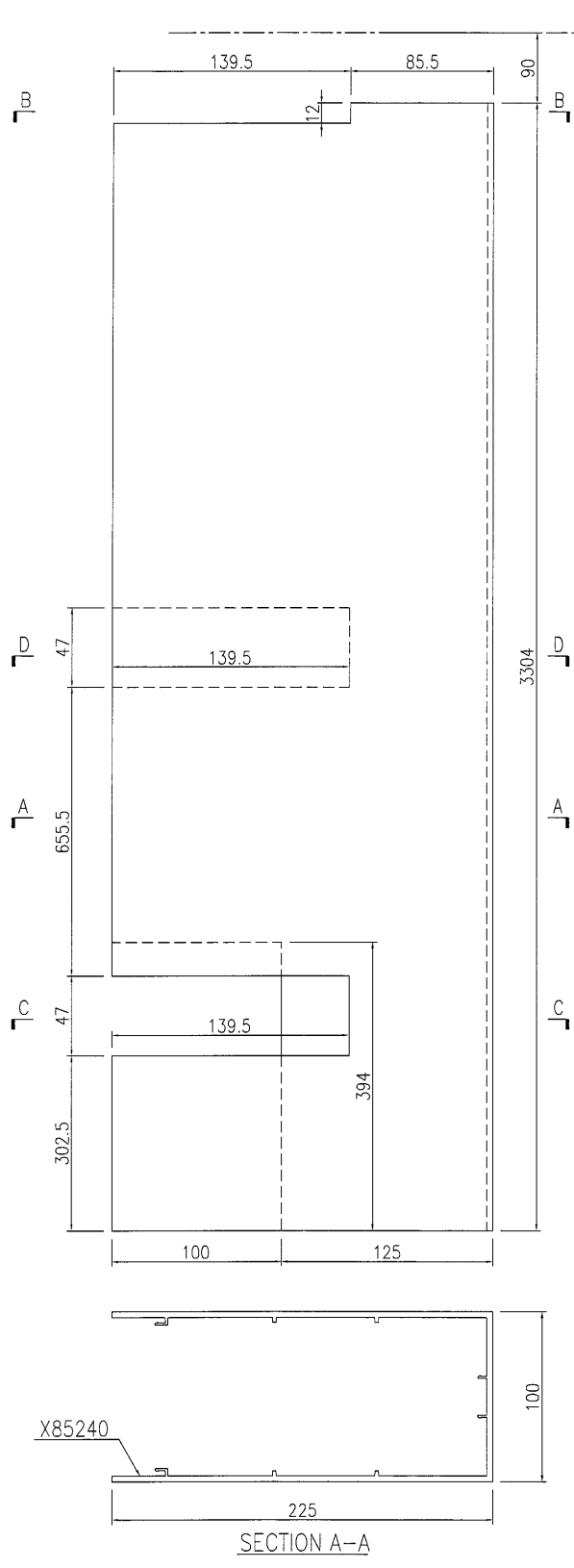
名稱	後蓋 (企向)	制圖	曾建平	2017-04-22	修改		
材料	X85240	復核			日期		
顏色	PPG UCT515482XL(RY)-3 3 Coats 深灰色	批准			圖號	J835-AL522	



美特鋁質 有限公司
MIDI Aluminium Fabricator Ltd.

产品编号	L(MM)	数量	A	N	M	B	N1	M1	备注
		1							

工程號	J835	地盤	將軍澳66D平台
-----	------	----	----------



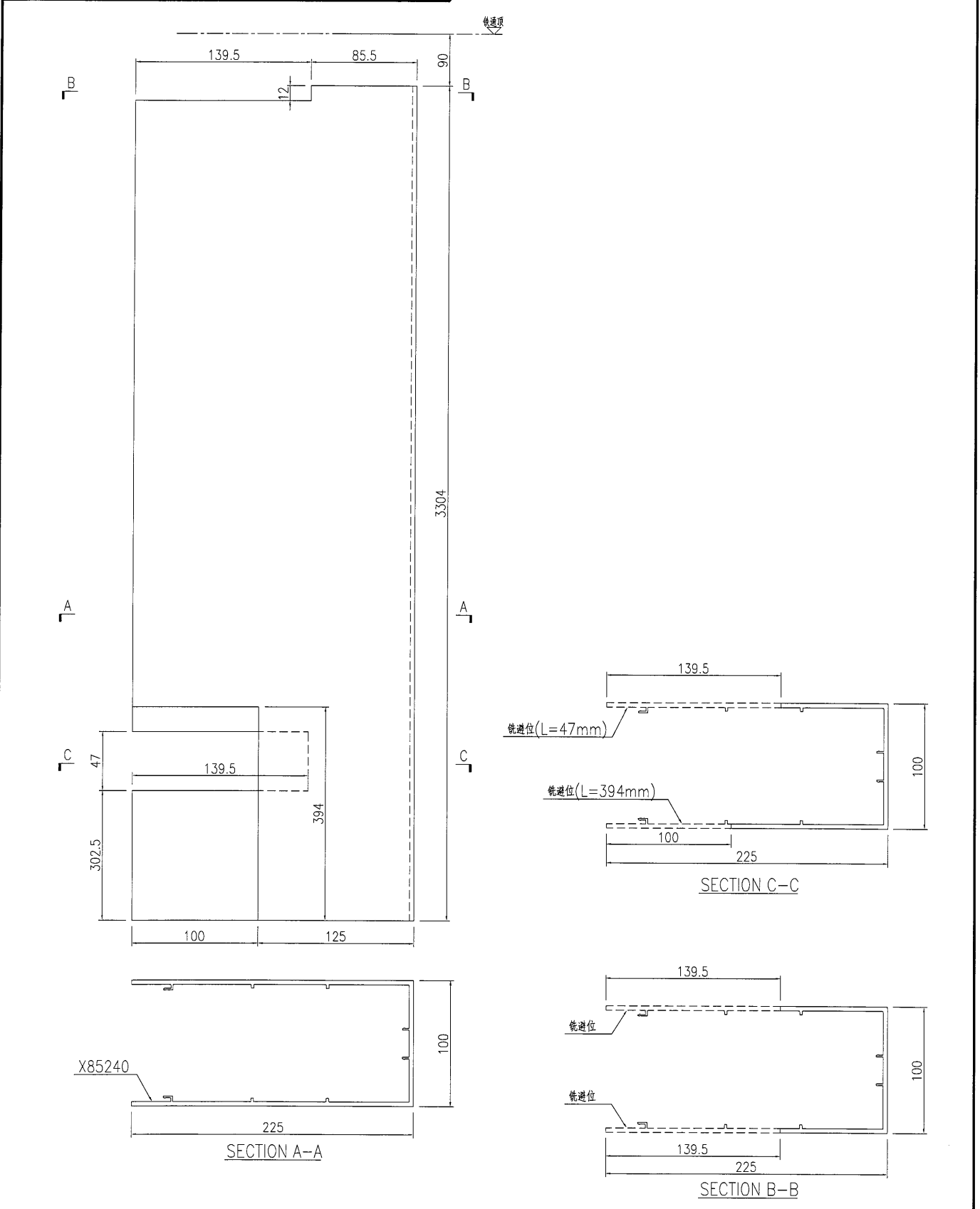
名稱	後蓋(企向)	制圖	曾建平	2017-04-22	修改		
材料	X85240	復核			日期		
顏色	PPG UCT515482XL(RY)-3 3 Coats 深灰色	批准			圖號	J835-AL523	



美特鋁質 有限公司
MIDI Aluminium Fabricator Ltd.

工程號	J835	地盤	將軍澳66D平台
-----	------	----	----------

产品编号	L(MM)	数量	A	N	M	B	N1	M1	备注
		1							



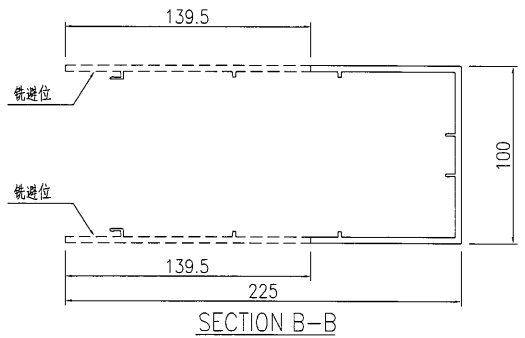
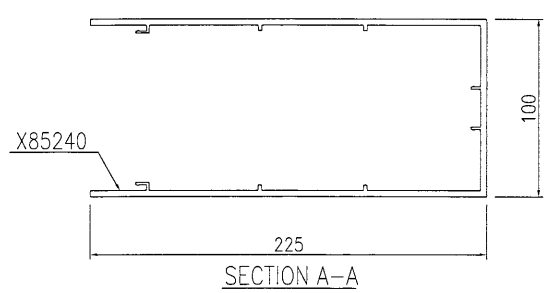
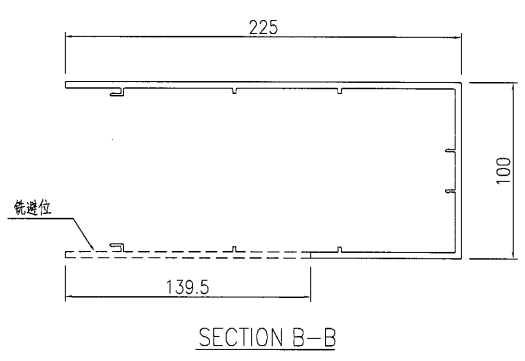
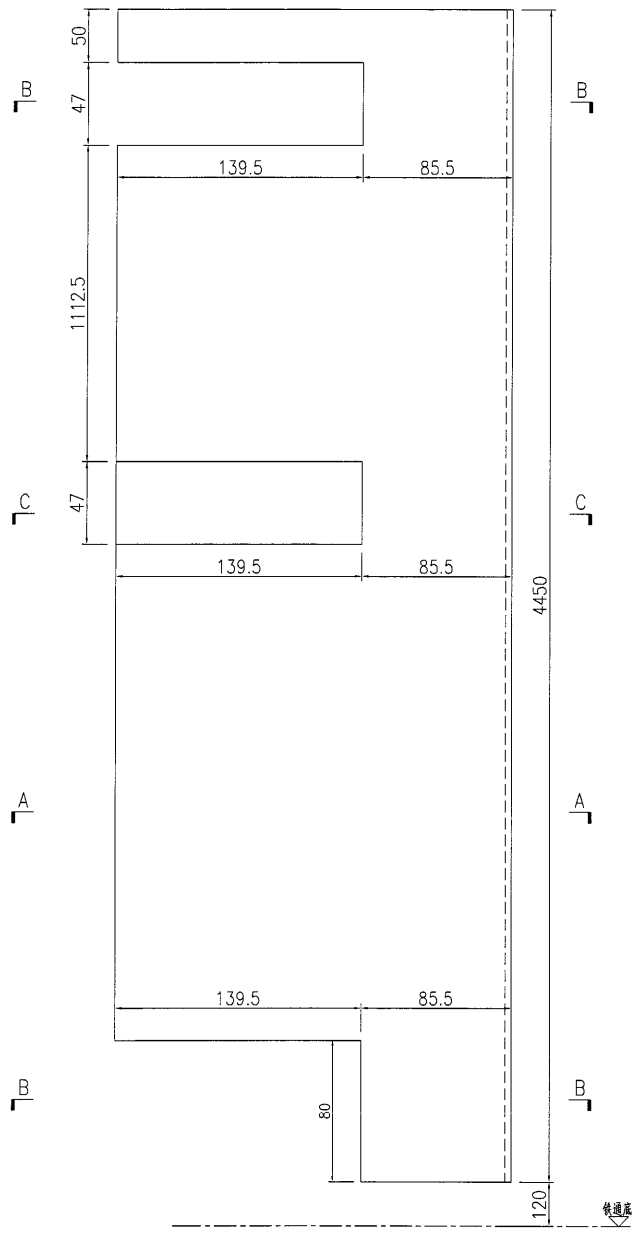
名稱	後蓋 (企向)	制圖	曾建平	2017-04-22	修改			
材料	X85240	復核			日期			
顏色	PPG UCT515482XL(RY)-3 3 Coats 深灰	批准			圖號	J835-AL524		



美特鋁質 有限公司
MIDI Aluminium Fabricator Ltd.

工程號	J835	地盤	將軍澳66D平台
-----	------	----	----------

产品编号	L(MM)	数量	A	N	M	B	N1	M1	备注
		1							



名稱	後蓋(企向)	制圖	曾建平	2017-04-22	修改			
材料	X85240	復核			日期			
顏色	PPG UCT515482XL(RY)-3 3 Coats 深灰	批准			圖號	J835-AL528		

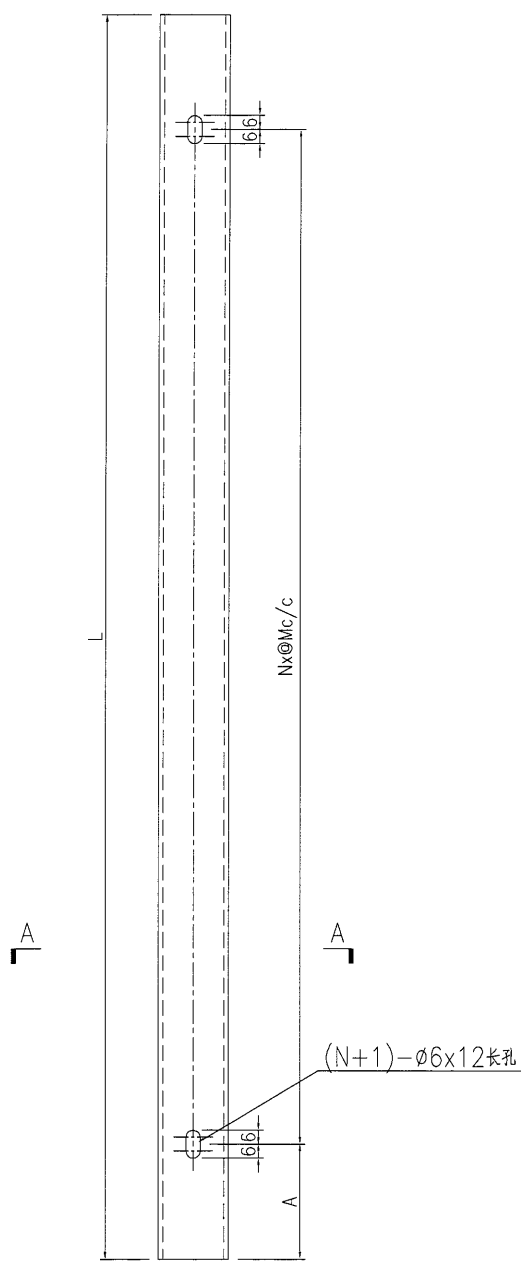


美特鋁質 有限公司
MIDI Aluminium Fabricator Ltd.

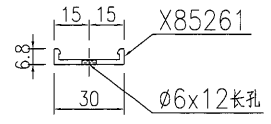
产品编号	L(MM)	数量	A	N	M	B	N1	M1	备注
J835-AL529-01	4412.5	7	399.5	12	300		与J835-A	511	配套
J835-AL529-02	3090.5	9	164	9	300		与J835-A	512	配套
J835-AL529-03	2989	4	449.5	8	300		与J835-A	513	配套
J835-AL529-04	1371	2	58.5	4	300		与J835-A	514	配套
J835-AL529-05	2842	2	221	8	300		与J835-A	515	配套

工程號	J835	地盤	將軍澳66D平台
-----	------	----	----------

左



右



SECTION A-A

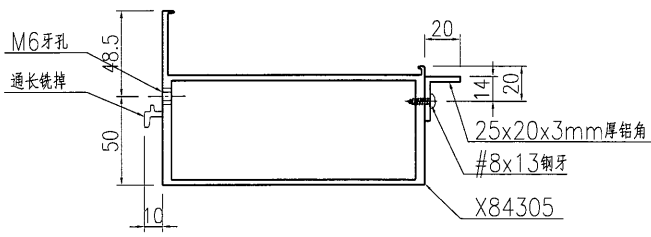
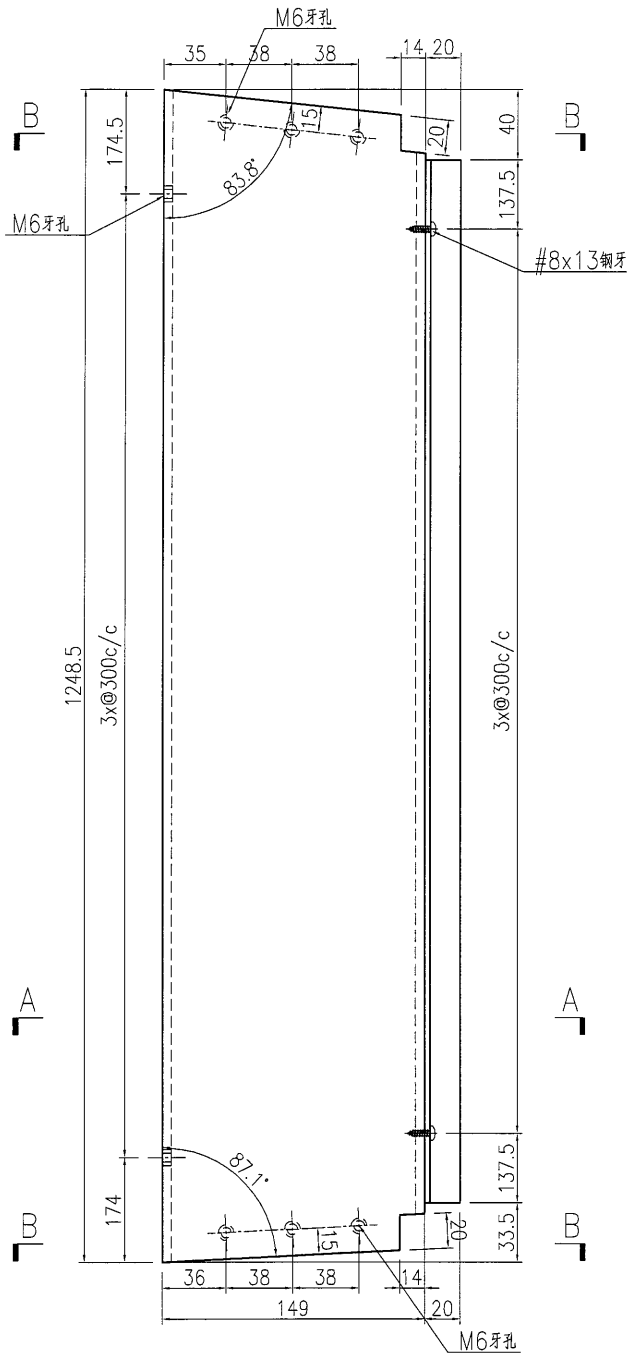
名稱	後蓋底托料加工圖	制圖	曾建平	2017-04-22	修改		
材料	X85261	復核			日期		
顏色	MILL	批准			圖號	J835-AL529	



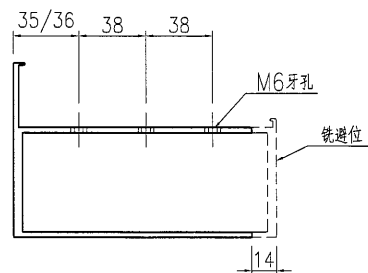
美特鋁質 有限公司
MIDI Aluminium Fabricator Ltd.

产品编号	L(MM)	数量	A	N	M	B	N1	M1	备注
		1							

工程號 J835 地盤 將軍澳66D平台



SECTION A-A



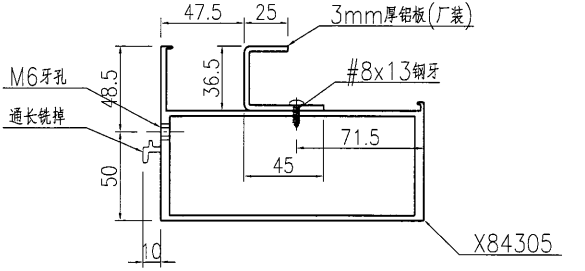
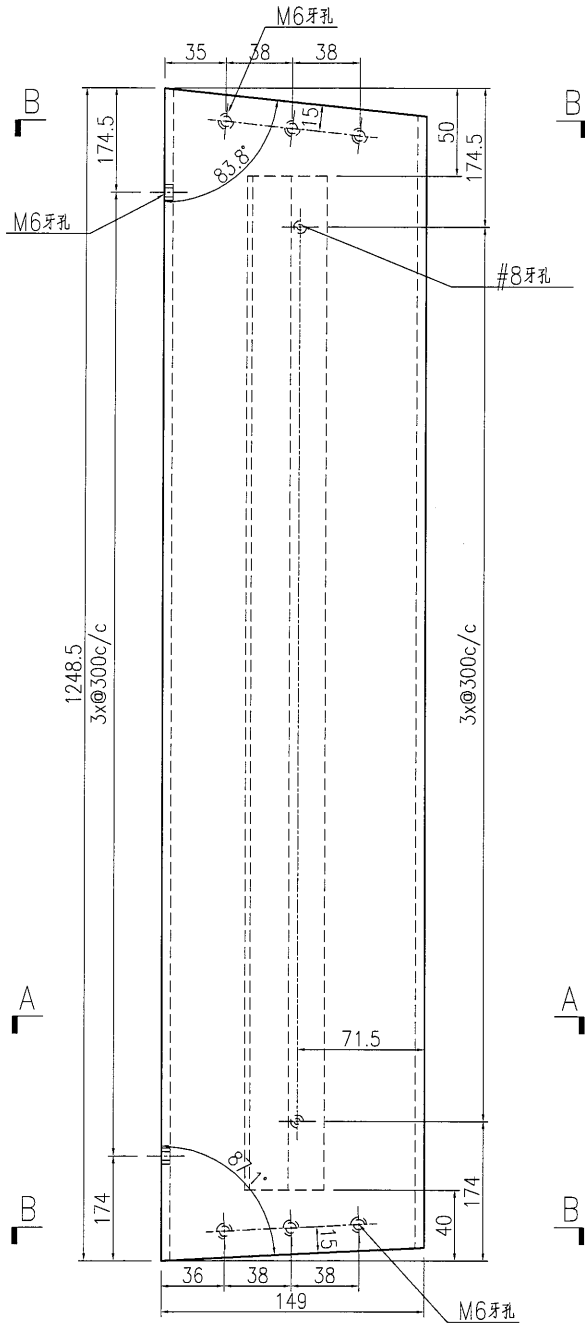
SECTION B-B

名稱	橫料加工圖	制圖	曾建平	2017-01-14	修改			
材料	X84305+25x20x3mm厚鋁角	復核			日期			
顏色	PPG UCT515482XL(RY)-3 3 Coats 深炮	批准			圖號	J835-AL530		

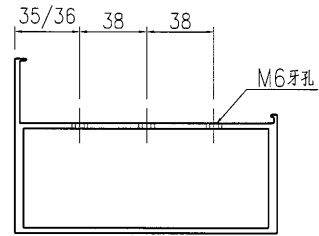
美特鋁質 有限公司
MIDI Aluminium Fabricator Ltd.

产品编号	L(MM)	数量	A	N	M	B	N1	M1	备注
		1							

工程號 J835 地盤 將軍澳66D平台



SECTION A-A



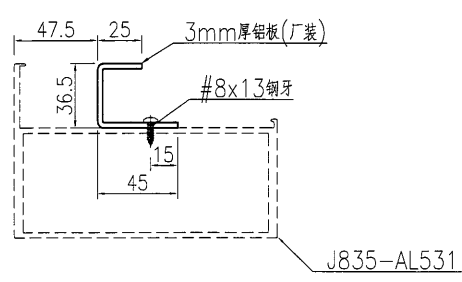
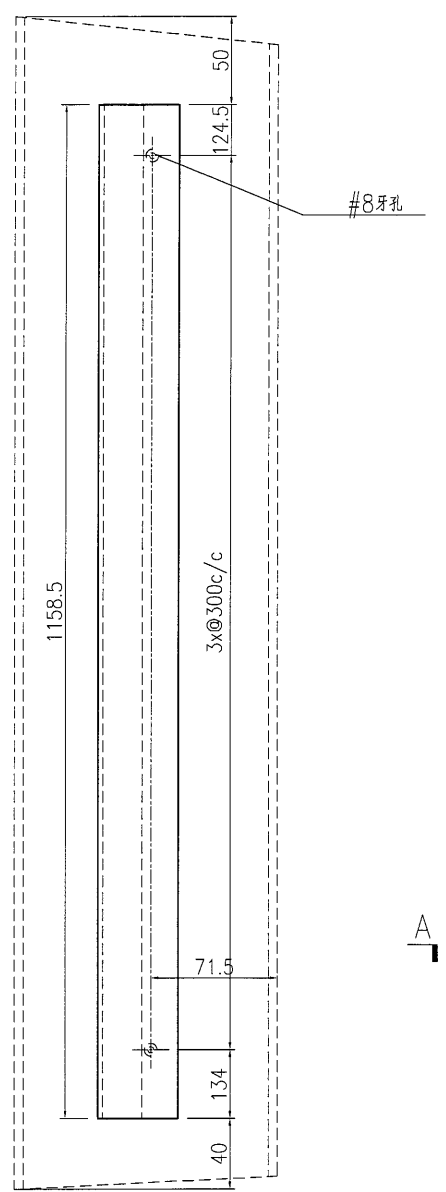
SECTION B-B

名稱	橫料加工圖	制圖	曾建平	2017-01-14	修改			
材料	X84305	復核			日期			
顏色	PPG UCT515482XL(RY)-3 3 Coats 深灰色	批准			圖號	J835-AL531		

美特鋁質 有限公司
MIDI Aluminium Fabricator Ltd.

产品编号	L(MM)	数量	A	N	M	B	N1	M1	备注
		1							

工程號 J835 地盤 將軍澳66D平台



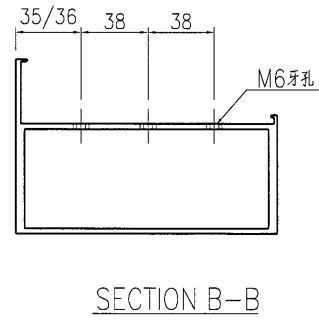
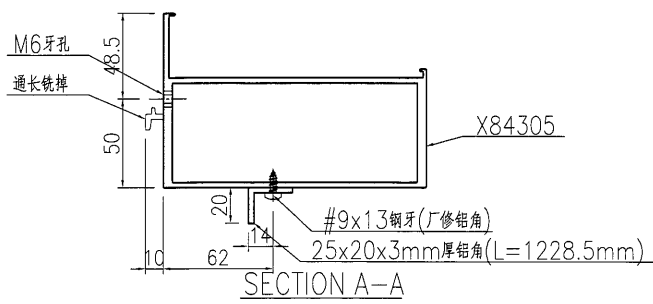
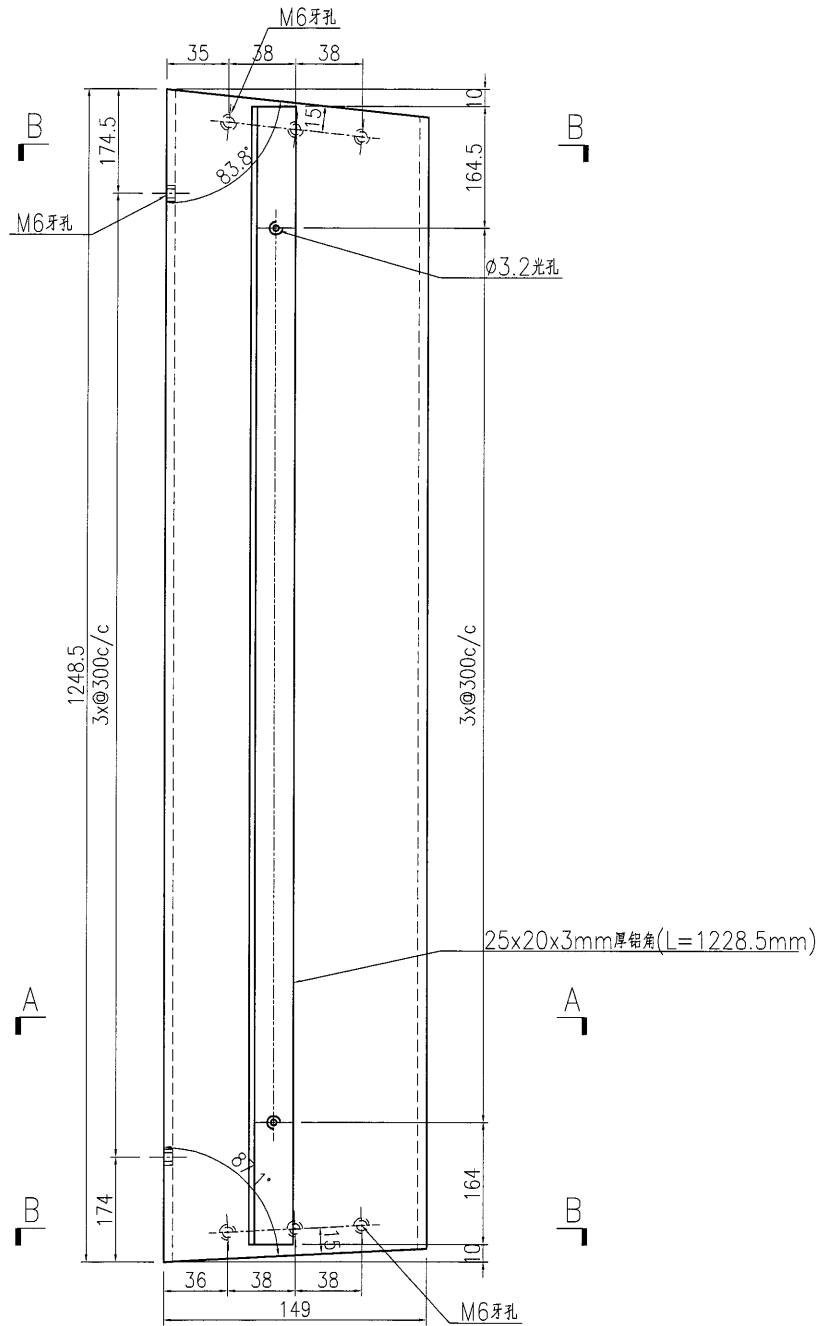
SECTION A-A

名稱	鋁板加工圖	制圖	曾建平	2017-04-22	修改			
材料	3mm厚鋁板	復核			日期			
顏色	MILL	批准			圖號	J835-AL531a		

美特鋁質 有限公司
MIDI Aluminium Fabricator Ltd.

工程號 J835 地盤 將軍澳66D平台

产品编号	L(MM)	数量	A	N	M	B	N1	M1	备注
		1							

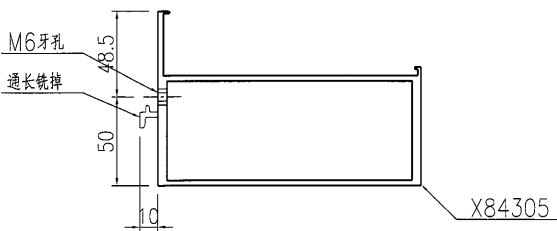
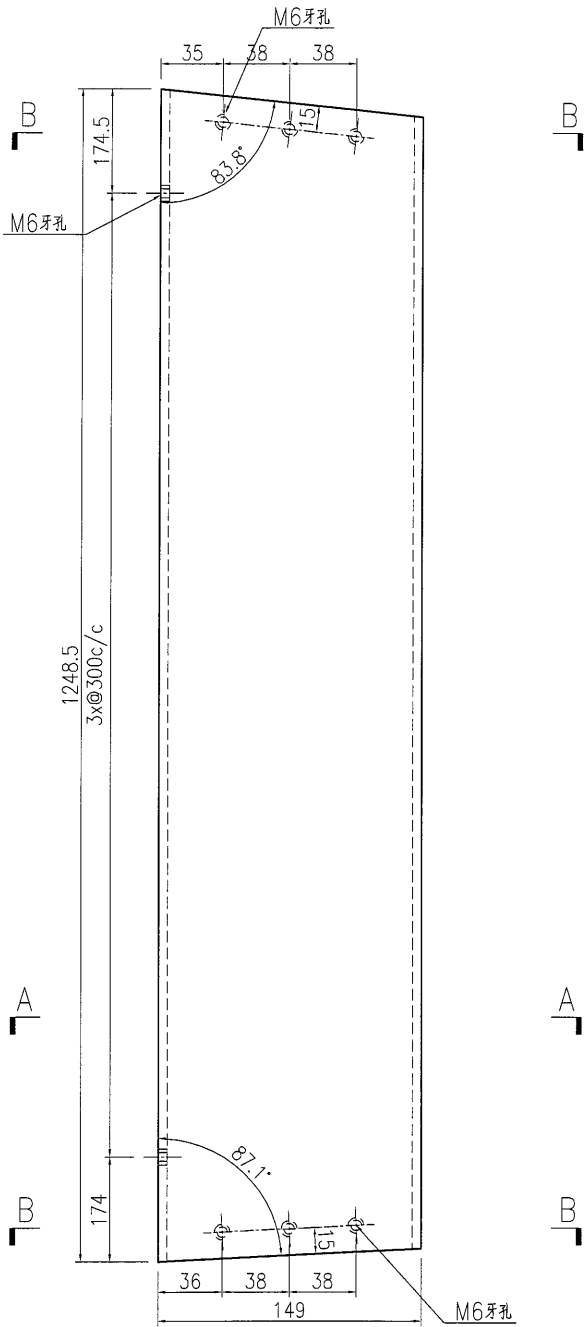


名稱	橫料加工圖	制圖	曾建平	2017-01-14	修改			
材料	X84305+25x20x3mm厚鋁角	復核			日期			
顏色	PPG UCT515482XL(RY)-3 3 Coats 深灰	批准			圖號	J835-AL532		

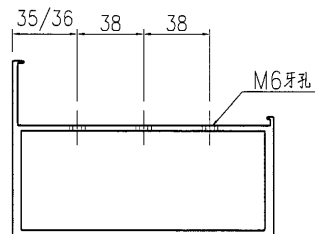
美特鋁質 有限公司
MIDI Aluminium Fabricator Ltd.

工程號 J835 地盤 將軍澳66D平台

产品编号	L(MM)	数量	A	N	M	B	N1	M1	备注
		1							



SECTION A-A



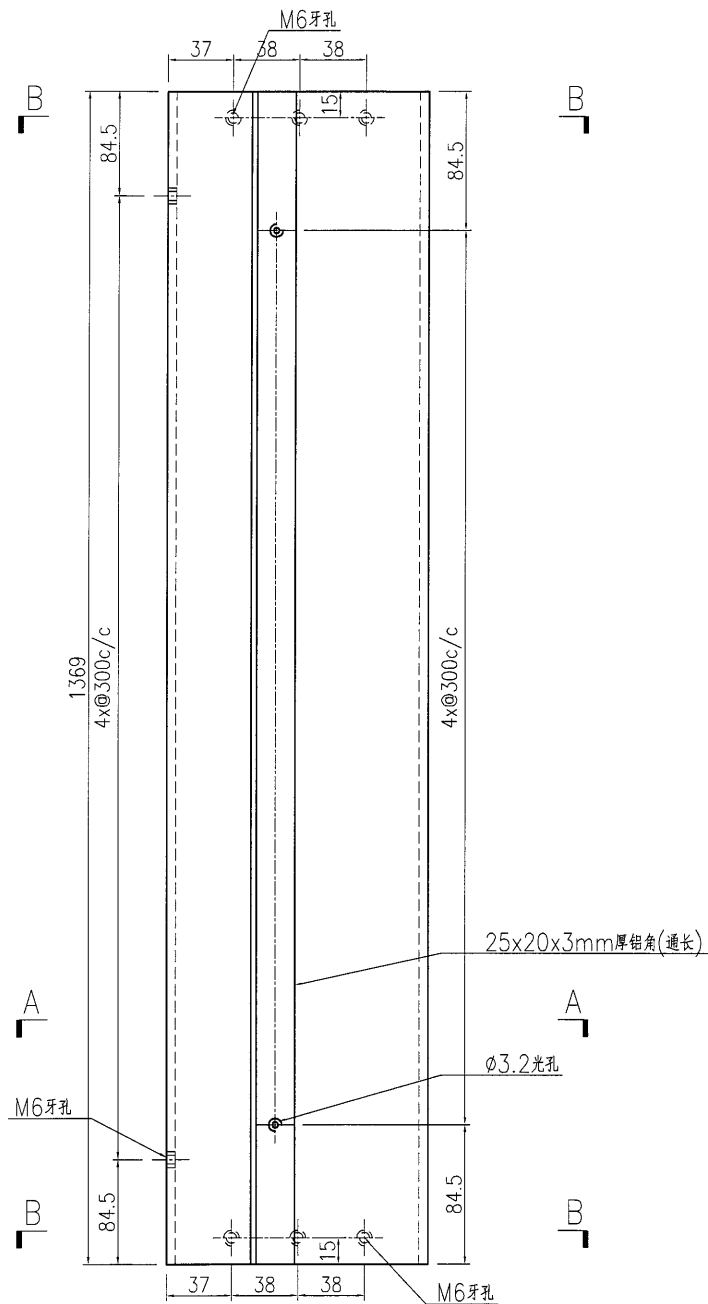
SECTION B-B

名稱	橫料加工圖	制圖	曾建平	2017-01-14	修改		
材料	X84305	復核			日期		
顏色	PPG UCT515482XL(RY)-3 3 Coats 深灰	批准			圖號	J835-AL533	

美特鋁質 有限公司
MIDI Aluminium Fabricator Ltd.

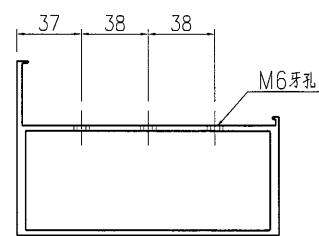
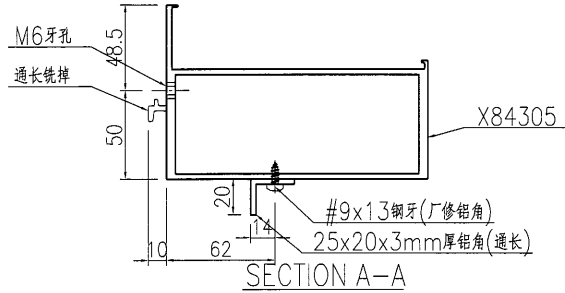
工程號 J835 地盤 將軍澳66D平台

产品编号	L(MM)	数量	A	N	M	B	N1	M1	备注
		1							



25x20x3mm厚鋁角(通長)

Ø3.2光孔



SECTION B-B

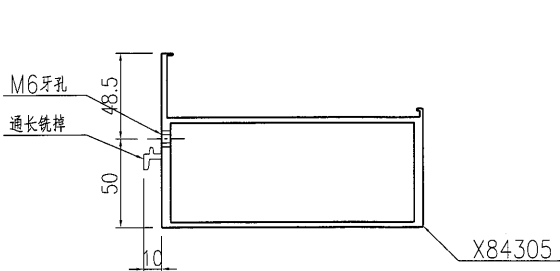
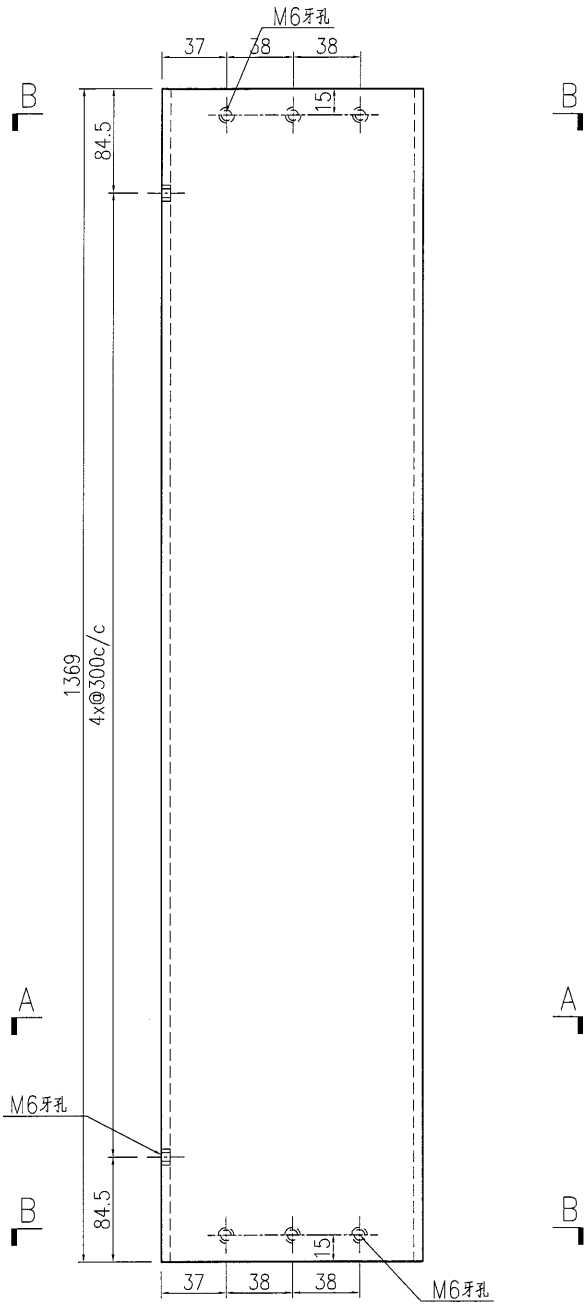
名稱	橫料加工圖	制圖	曾建平	2017-04-22	修改		
材料	X84305+25x20x3mm厚鋁角	復核			日期		
顏色	PPG UCT515482XL(RY)-3 3 Coats 深灰藍	批准			圖號	J835-AL534	



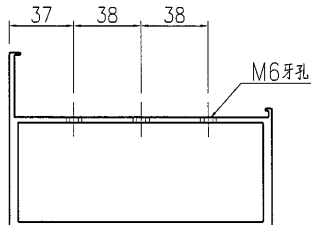
美特鋁質 有限公司
MIDI Aluminium Fabricator Ltd.

产品编号	L(MM)	数量	A	N	M	B	N1	M1	备注
		1							

工程號	J835	地盤	將軍澳66D平台
-----	------	----	----------



SECTION A-A



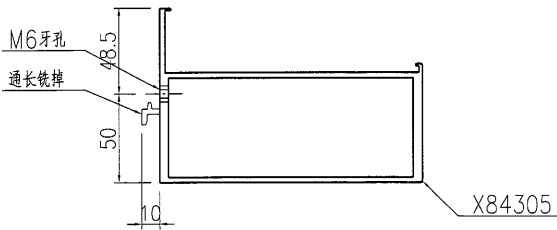
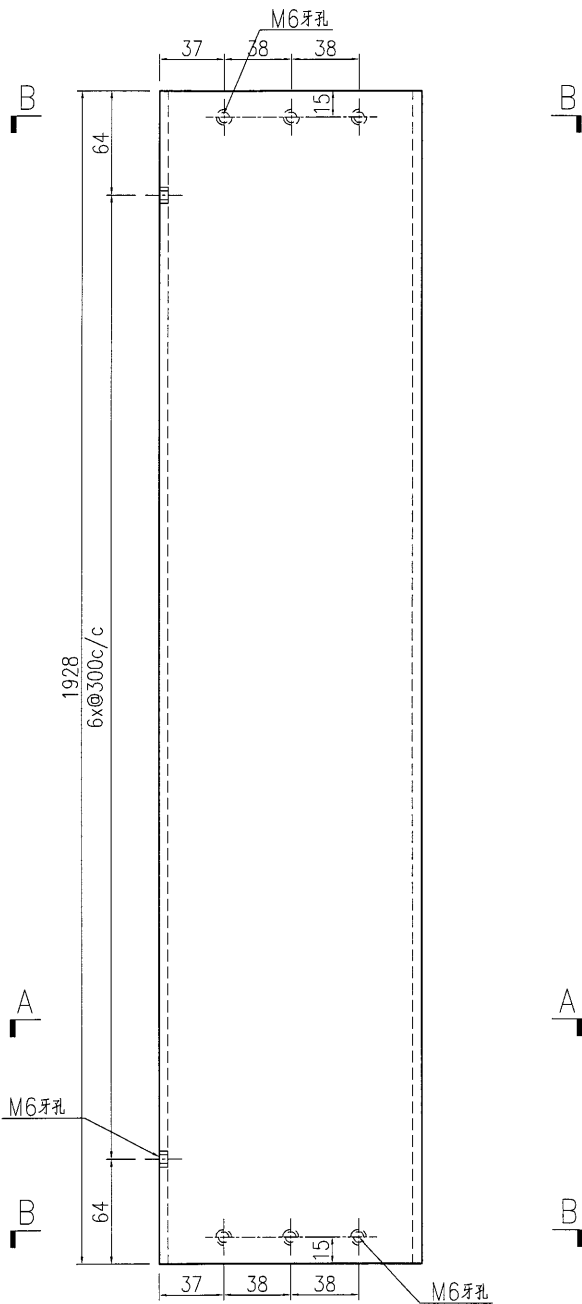
SECTION B-B

名稱	橫料加工圖	制圖	曾建平	2017-04-22	修改		
材料	X84305	復核			日期		
顏色	PPG UCT515482XL(RY)-3 3 Coats 深灰色	批准			圖號	J835-AL535	

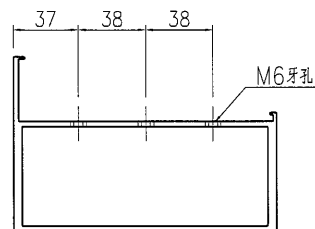
美特鋁質 有限公司
MIDI Aluminium Fabricator Ltd.

工程號 J835 地盤 將軍澳66D平台

产品编号	L(MM)	数量	A	N	M	B	N1	M1	备注
		1							



SECTION A-A



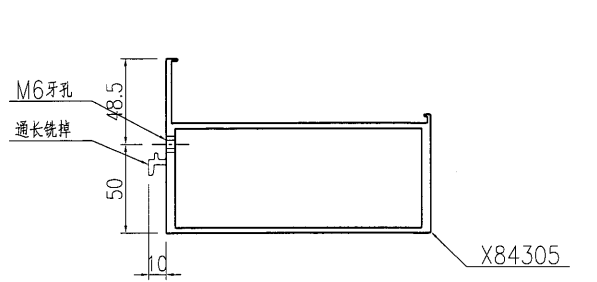
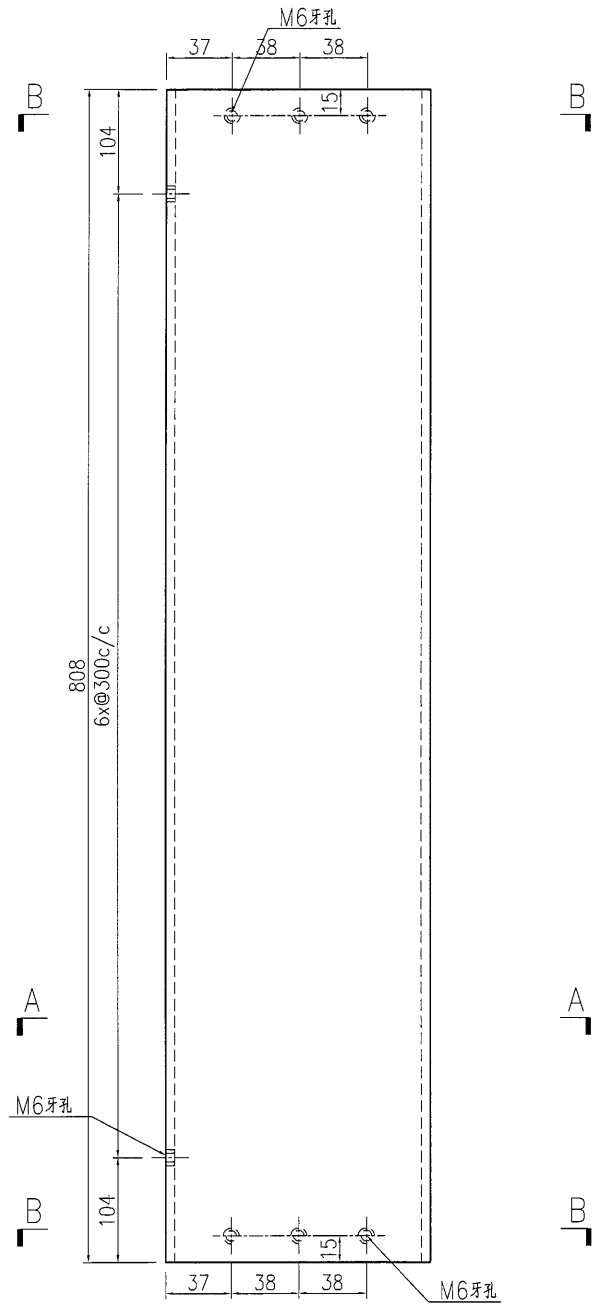
SECTION B-B

名稱	橫料加工圖	制圖	曾建平	2017-04-22	修改		
材料	X84305	復核			日期		
顏色	PPG UCT515482XL(RY)-3 3 Coats 深灰色	批准			圖號	J835-AL536	

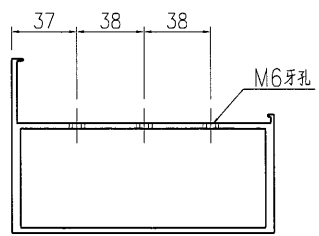
美特鋁質 有限公司
MIDI Aluminium Fabricator Ltd.

工程號 J835 地盤 將軍澳66D平台

产品编号	L(MM)	数量	A	N	M	B	N1	M1	备注
		1							



SECTION A-A



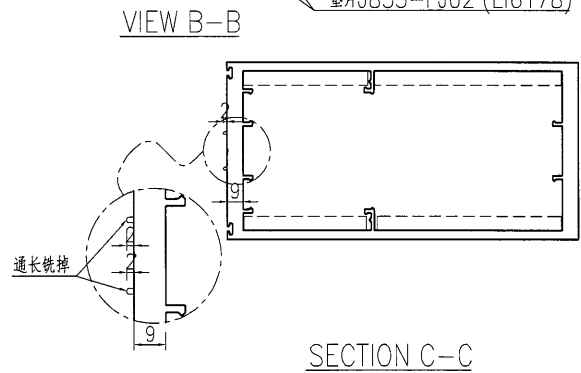
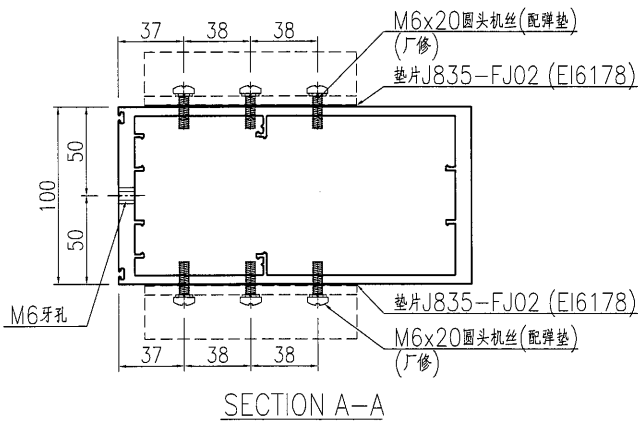
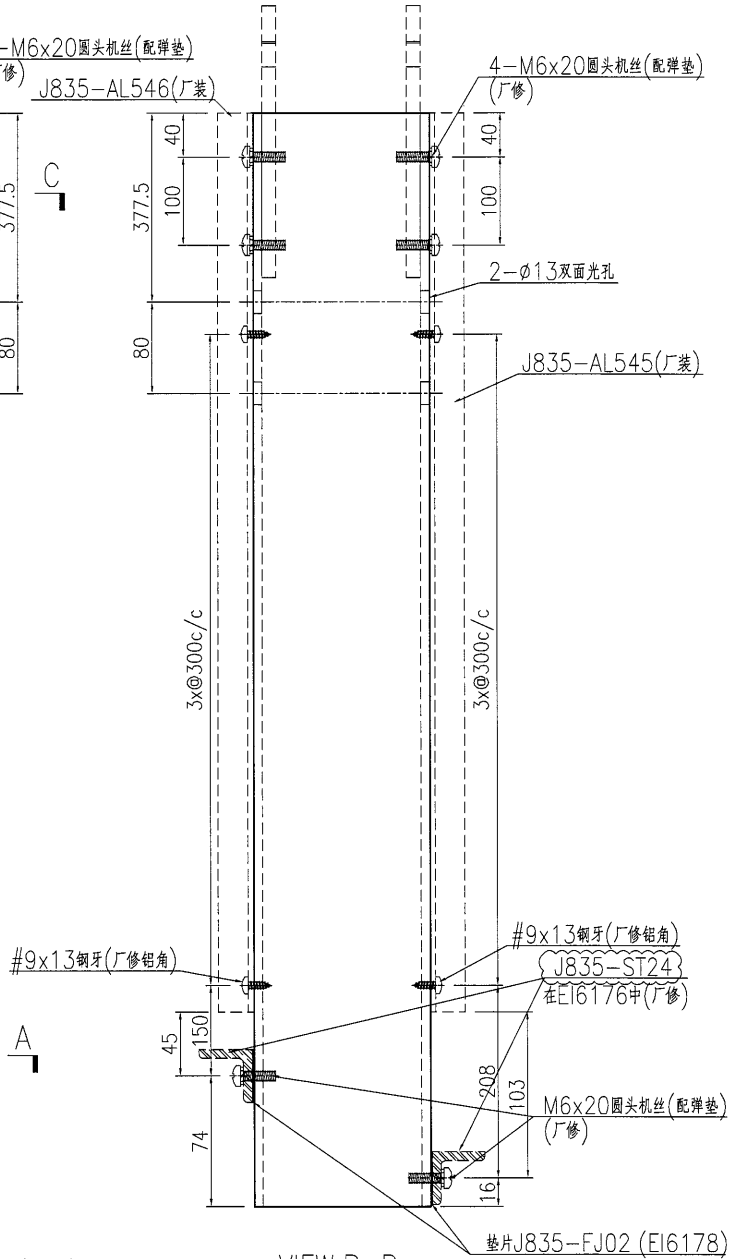
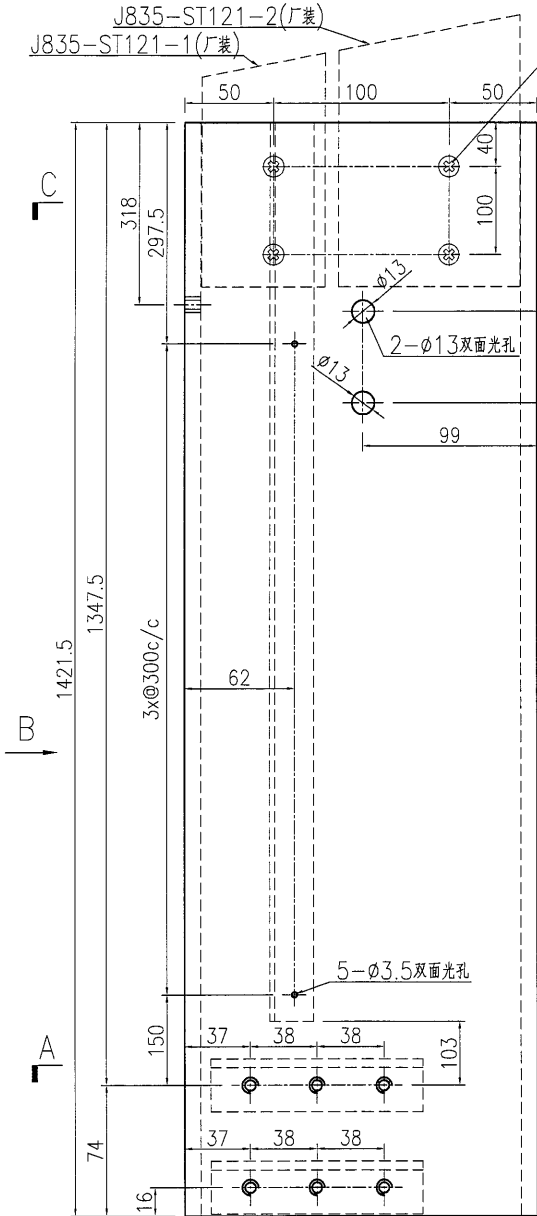
SECTION B-B

名稱	橫料加工圖	制圖	曾建平	2017-04-22	修改			
材料	X84305	復核			日期			
顏色	PPG UCT515482XL(RY)-3 3 Coats 銀灰色	批准			圖號	J835-AL537		



产品编号	L(MM)	数量	A	N	M	B	N1	M1	备注
		1							

工程號 J835 地盤 將軍澳66D平台



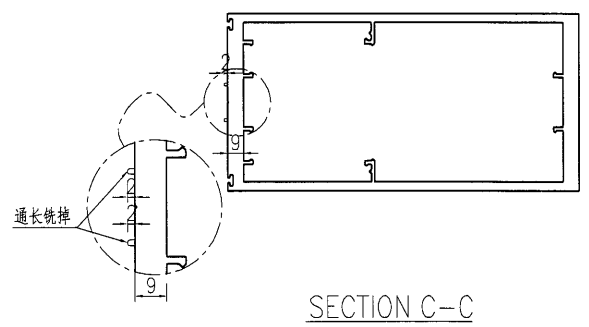
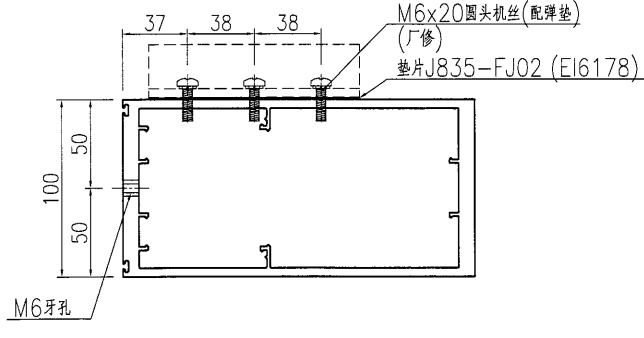
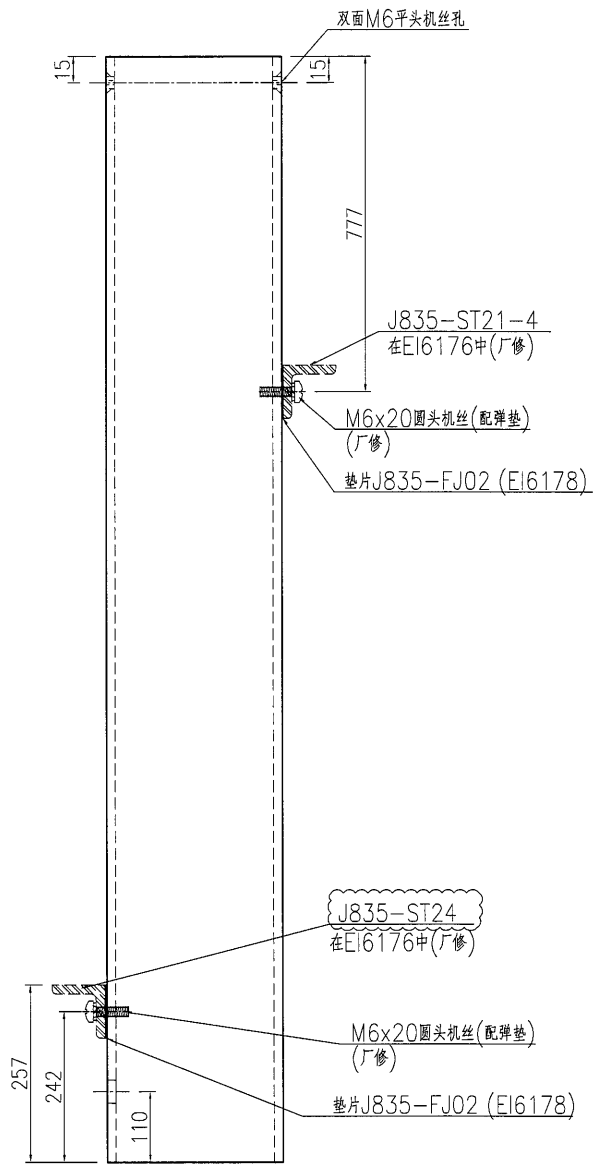
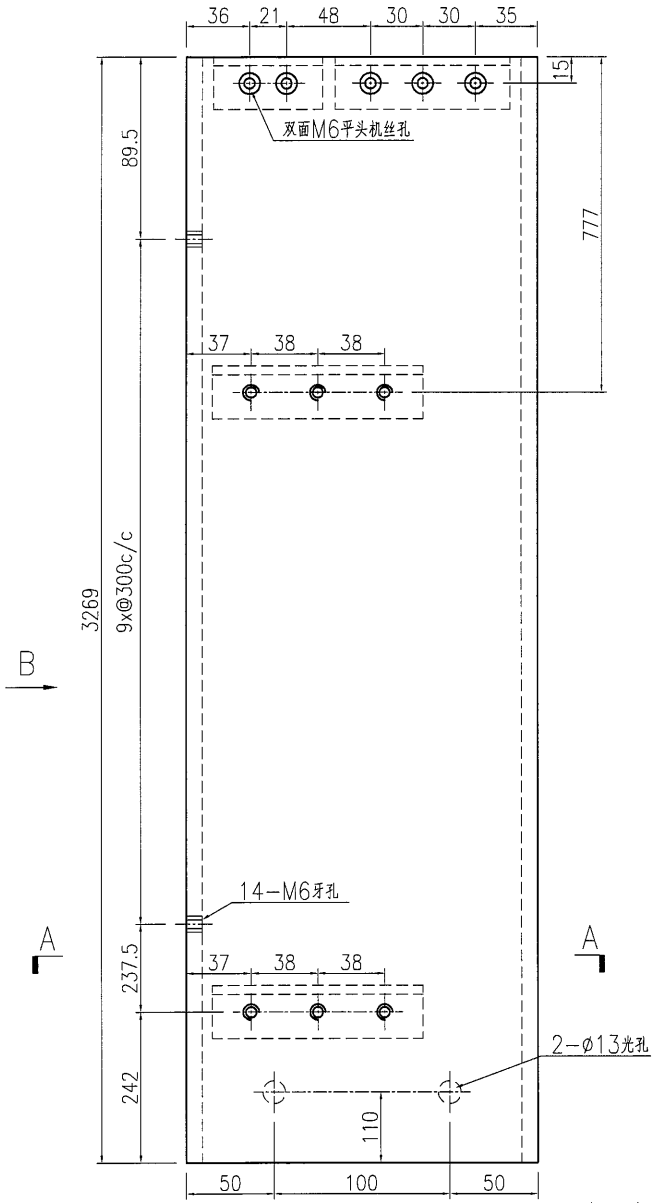
名稱	企料加工圖	制圖	曾建平	2017-04-22	修改	A		
材料	X84303	復核			日期	2017-05-03		
顏色	PPG UCT515482XL(RY)-3 3 Coats 深灰色	批准			圖號	J835-AL538		



美特鋁質 有限公司
MIDI Aluminium Fabricator Ltd.

产品编号	L(MM)	数量	A	N	M	B	N1	M1	备注
		1							

工程號 J835 地盤 將軍澳66D平台



SECTION A-A

VIEW B-B

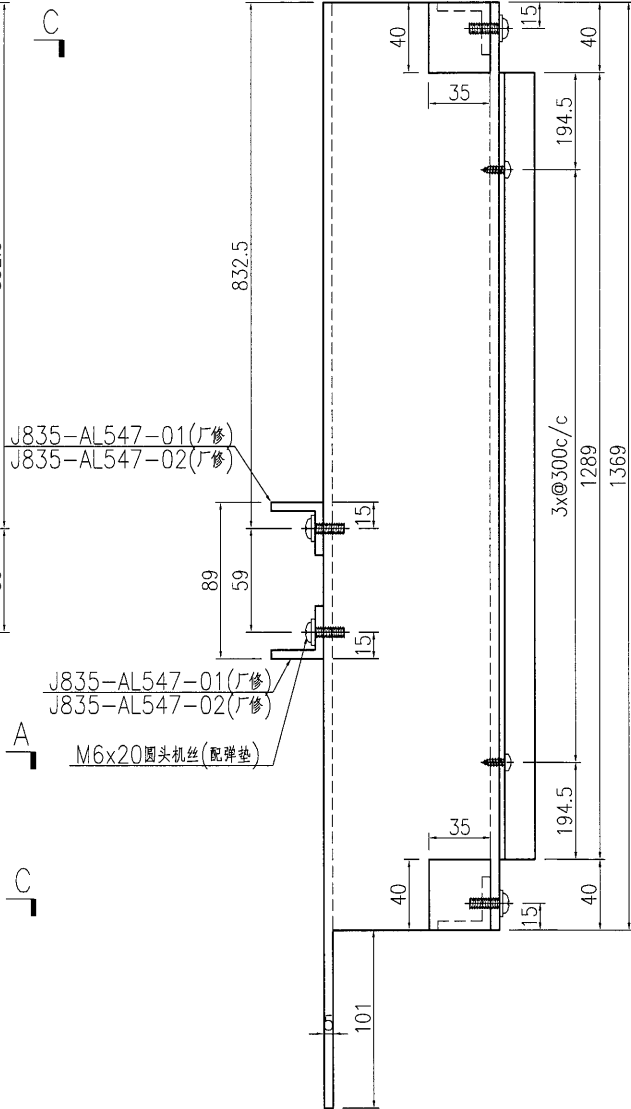
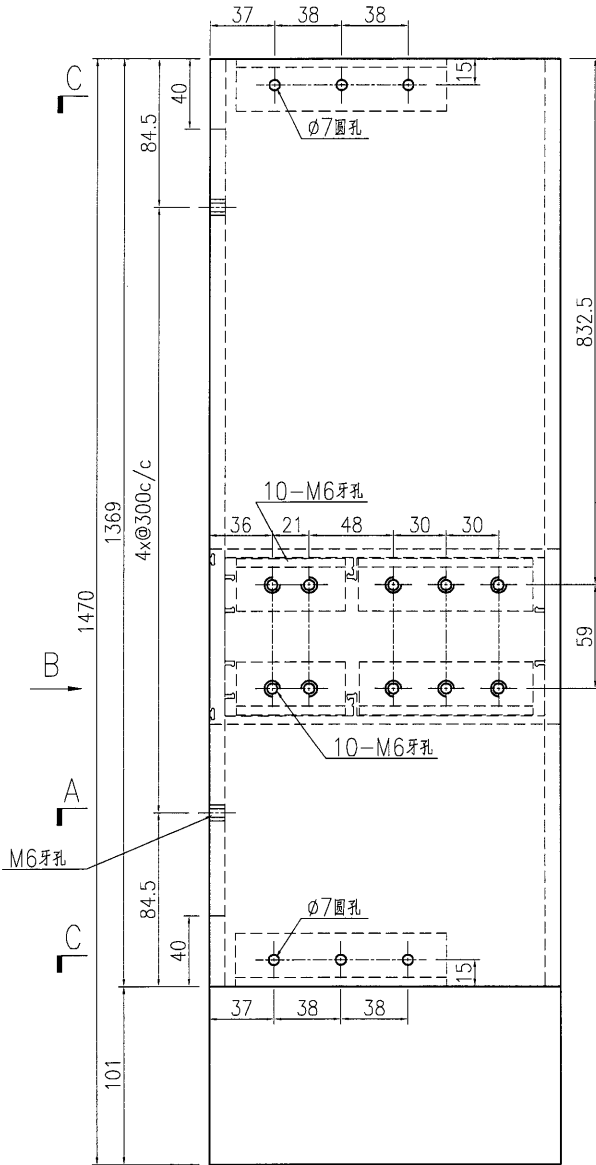
SECTION C-C

名稱	企料加工圖	制圖	曾建平	2017-04-22	修改	A		
材料	X84303	復核			日期	2017-05-03		
顏色	PPG UCT515482XL(RY)-3 3 Coats 深灰色	批准			圖號	J835-AL539		

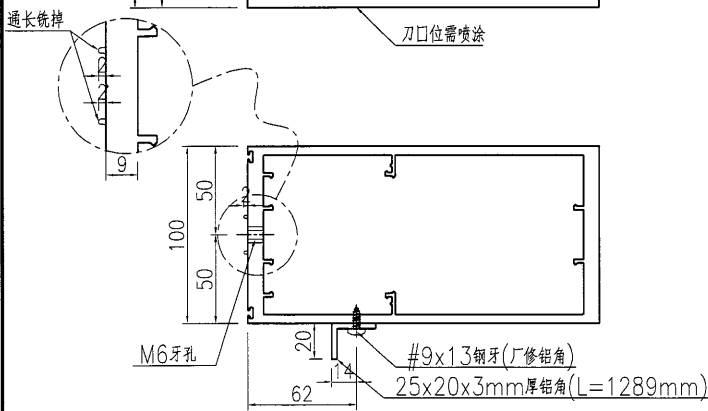
美特鋁質 有限公司
MIDI Aluminium Fabricator Ltd.

产品编号	L(MM)	数量	A	N	M	B	N1	M1	备注
		1							

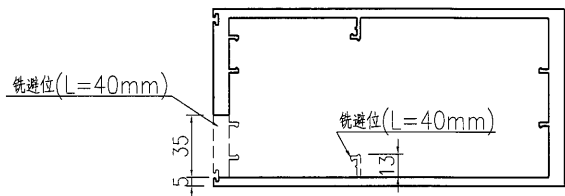
工程號 J835 地盤 將軍澳66D平台



VIEW B-B



SECTION A-A



SECTION C-C

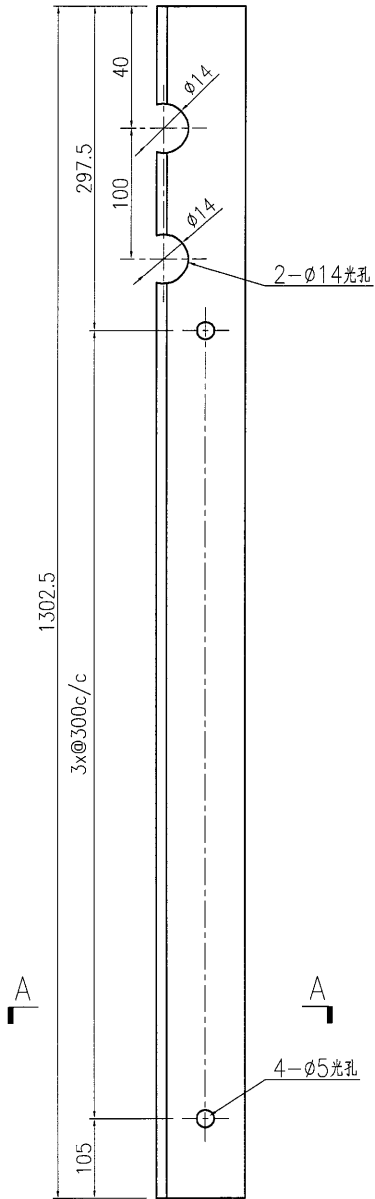
名稱	企料加工圖	制圖	曾建平	2017-04-22	修改		
材料	X84303	復核			日期		
顏色	PPG UCT515482XL(RY)-3 3 Coats 深灰色	批准			圖號	J835-AL540	

美特鋁質 有限公司
MIDI Aluminium Fabricator Ltd.

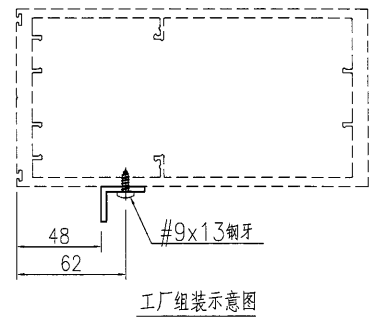
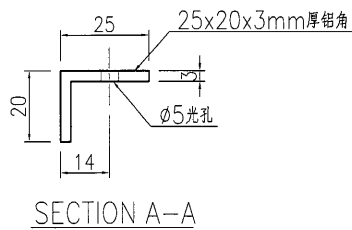
工程號 J835 地盤 將軍澳66D平台

产品编号	L(MM)	数量	A	N	M	B	N1	M1	备注
		1							


顶



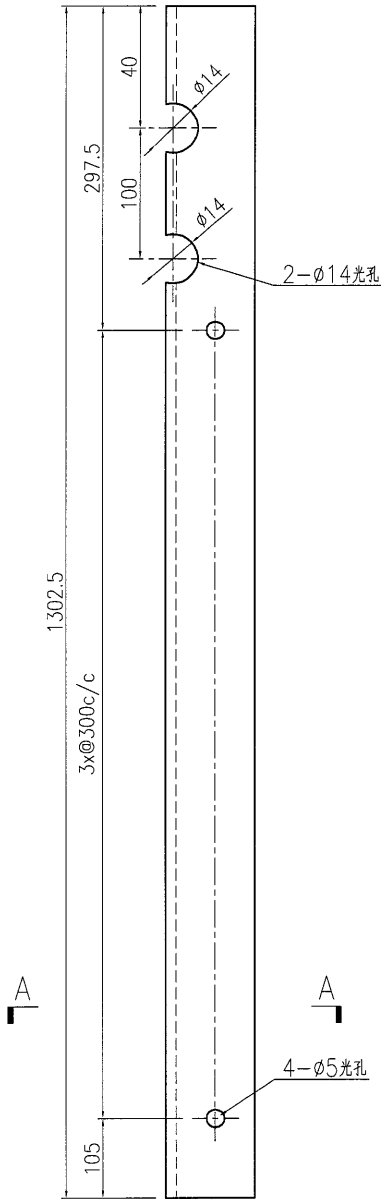
底



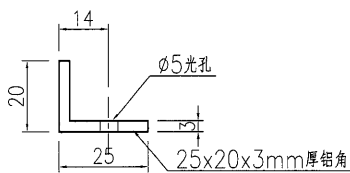
名稱	鋁角加工圖	制圖	曾建平	2017-01-02	修改			
材料	25x20x3mm厚鋁角	復核			日期			
顏色	MULL	批准			圖號	J835-AL545		

 美特铝质 有限公司 MIDI Aluminium Fabricator Ltd.	产品编号	L(MM)	数量	A	N	M	B	N1	M1	备注
			1							
工程號	J835	地盤	將軍澳66D平台							

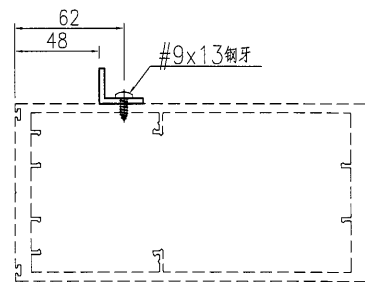
頂



底



SECTION A-A



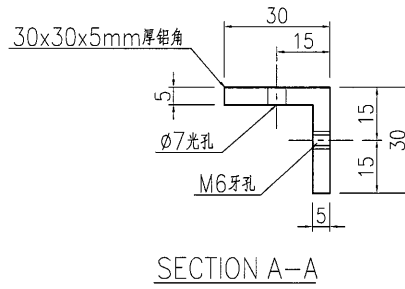
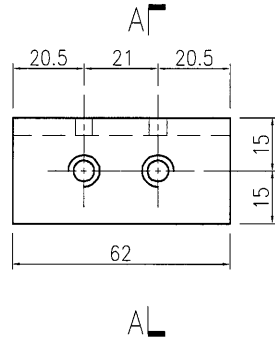
工厂组装示意图

名稱	鋁角加工圖	制圖	曾建平	2017-01-02	修改			
材料	25x20x3mm厚鋁角	復核			日期			
顏色	MULL	批准			圖號	J835-AL546		

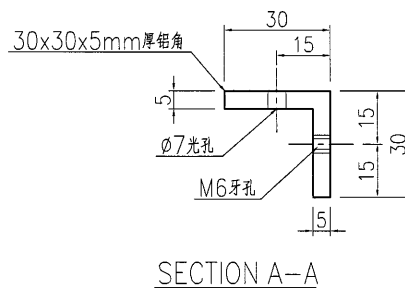
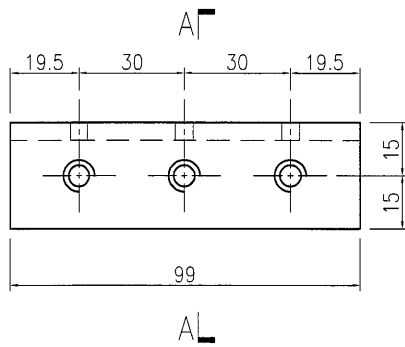
 美特鋁質 有限公司
MIDI Aluminium Fabricator Ltd.

产品编号	L(MM)	数量	A	N	M	B	N1	M1	备注
J835-AL547-01		2							

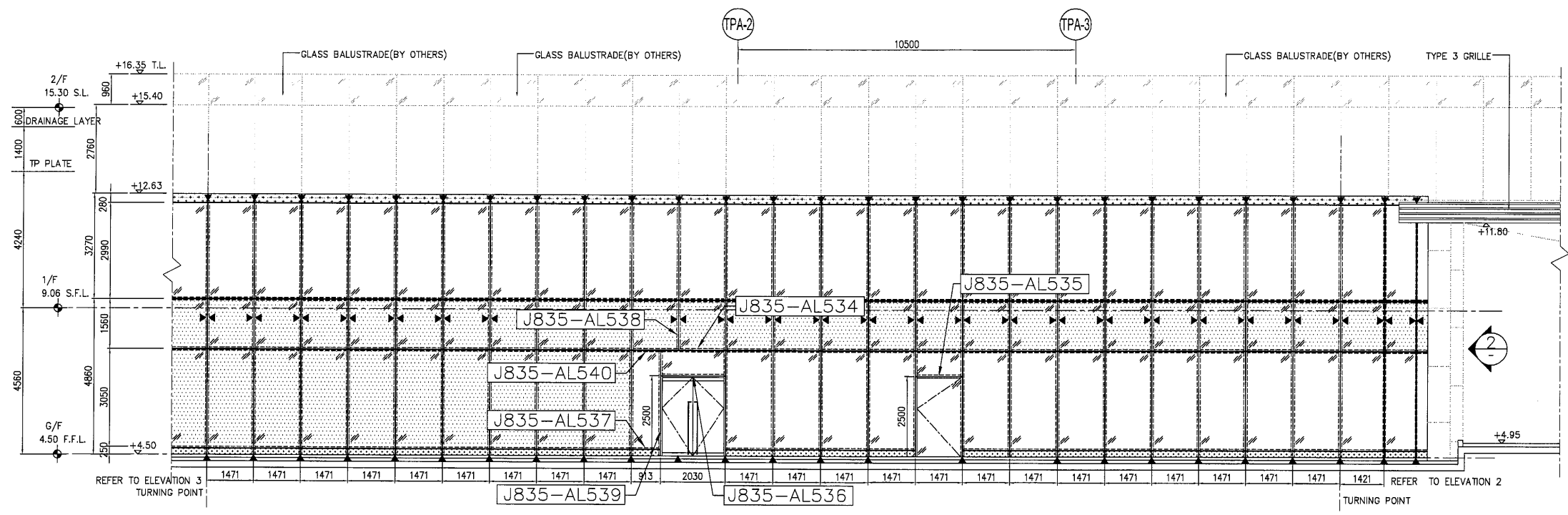
工程號 J835 地盤 將軍澳66D平台



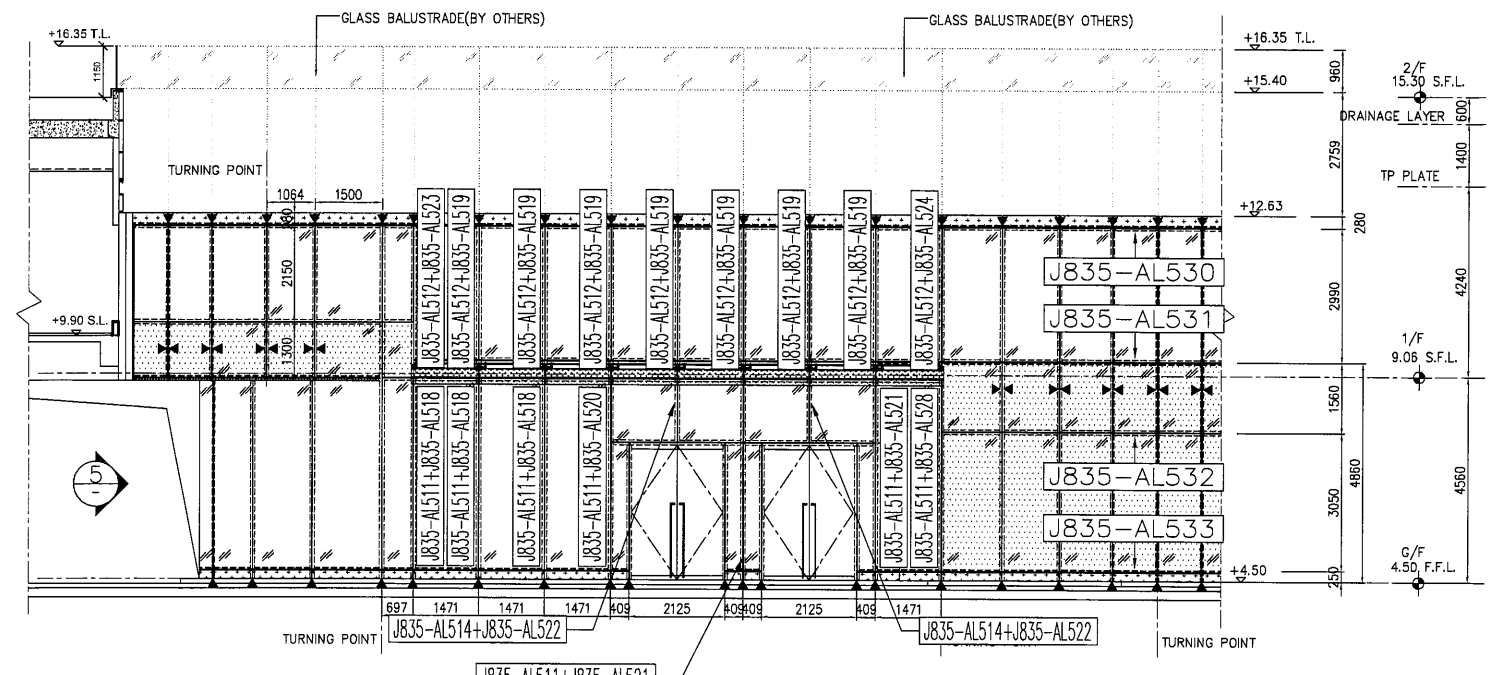
产品编号	L(MM)	数量	A	N	M	B	N1	M1	备注
J835-AL547-02		2							



名稱	鋁角加工圖	制圖	曾建平	2017-01-02	修改			
材料	30x30x5mm厚鋁角	復核			日期			
顏色	MULL	批准			圖號	J835-AL547		



1 PARTIAL ELEVATION



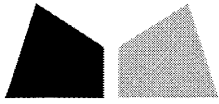
3 PARTIAL ELEVATION

<p>美特鋁質有限公司 MIDI Aluminium Fabricator Ltd.</p>	工程號: J-835	窗號: -	數量: -	繪圖: 曾建平	日期: 2017.04.22	批准:	日期:	名稱: 鋁框位置圖	圖号: J835-LK222
	地盤: 將軍澳66D平台	顏色:	位置: -	校核:	日期:	採用: 地盤 <input type="checkbox"/> 工廠 <input checked="" type="checkbox"/>	版次:	版次:	

J-835工程第一批 CURTAIN WALL 派窗表

30

序號	出貨編號	位置	鋁板厚度	顏色	長度	寬度	面積	數量	总面积	G/F	1/F	2/F
1	J835-AL511	J835-LK222		深灰色	4412.5			7		7		
2	J835-AL512	J835-LK222		深灰色	3090.5			9			9	
3	J835-AL513	J835-LK222		深灰色	2989			4		4		
4	J835-AL514	J835-LK222		深灰色	1371			2		2		
5	J835-AL515	J835-LK222		深灰色	2842			2		2		
6	J835-AL516	J835-LK222		深灰色	290			2		2		
7	J835-AL517	J835-LK222		深灰色	4450			3		3		
8	J835-AL518	J835-LK222		深灰色	3304			7			7	
9	J835-AL519	J835-LK222		深灰色	4450			1		1		
10	J835-AL520	J835-LK222		深灰色	4450			1		1		
11	J835-AL521	J835-LK222		深灰色	4450			1		1		
12	J835-AL522	J835-LK222		深灰色	1409			2		2		
13	J835-AL523	J835-LK222		深灰色	3304			1			1	
14	J835-AL524	J835-LK222		深灰色	3304			1			1	
15	J835-AL528	J835-LK222		深灰色	4450			1		1		
16	J835-AL529-01	J835-LK222		MILL	4412.5			7		7		
17	J835-AL529-02	J835-LK223		MILL	3090.5			9			9	
18	J835-AL529-03	J835-LK224		MILL	2989			4		4		
19	J835-AL529-04	J835-LK225		MILL	1371			2		2		
20	J835-AL529-05	J835-LK226		MILL	2842			2		2		
21	J835-AL530	J835-LK222		深灰色	1248.5			1			1	
22	J835-AL531	J835-LK222		深灰色	1248.5			1			1	
23	J835-AL532	J835-LK222		深灰色	1248.5			1		1		
24	J835-AL533	J835-LK222		深灰色	1248.5			1		1		
25	J835-AL534	J835-LK222		深灰色	1369			1		1		
26	J835-AL535	J835-LK222		深灰色	1369			1		1		
27	J835-AL536	J835-LK222		深灰色	1928			1		1		
28	J835-AL537	J835-LK222		深灰色	808			1		1		
29	J835-AL538	J835-LK222		深灰色	1421.5			1		1		
30	J835-AL539	J835-LK222		深灰色	3269			1		1		
31	J835-AL540	J835-LK222		深灰色	1470			1		1		



鋁材開料總表

工程號碼: J-835 工程名稱: 將軍澳66D平臺

序號	鋁料編號	名稱	表面處理		開料長度	實用長料總數量		浪費率(%)
			顏色	層厚		支數	長度	
1	X85235	EI6023	深灰色		4780	18	86040	20.79
2	X85240	EI6023	深灰色		4780	16	76480	16.19
3	X85261	用倉存料	MILL		5800	21	121800	34.65
4	X84305	EI6023	深灰色		5550	2	11100	5.05
5	X84303	EI6023	深灰色		4800	2	9600	35.29
6	25x20x3mm厚鋁角	用倉存料	MILL		5500	2	11000	29.72

送至: _____

由: _____

日期: _____

簡短說明: _____

共1頁 第1頁

打印日期: 2017/4/22 打印時間: 17:41



工程號碼: J-835, 工程名稱: 將軍澳66D平臺
 開料長度: 4780, 總長料支數: 18, 總開料支數: 22
 鋸片厚度(mm): 4, 料頭尾總切除(mm): 20, 浪費率(%): 20.79

鋁材開料清單 X85235

鋁料 長度	窗號	編號(用料狀況)	實用長度(長料開數)	需要 支數	開料 支數	長料 支數	餘料 支數	編號(剩餘長度)
4780	J835-AL511	1-7	4412.5	7	7	7	0	1-7@(343.5)x7
4780	J835-AL512	8-16	3090.5	9	9	9	0	8-16@(1665.5)x9
4780	J835-AL515	17-18	2842.0	2	2	2	0	17-18@(1914)x2
4780	J835-AL514	(餘料)8-9	1371.0	2	2	0	2	8-9@(290.5)x2
4780	J835-AL516	(餘料)1-2	290.0	2	2	0	2	1-2@(49.5)x2

工程號碼:J-835, 工程名稱:將軍澳66D平臺
開料長度:4780, 總長料支數:16, 總開料支數:18
鋸片厚度(mm):4, 料頭尾總切除(mm):20, 浪費率(%):16.19

鋁材開料清單 X85240

鋁料 長度	窗號	編號(用料狀況)	實用長度(長料開數)	需要 支數	開料 支數	長料 支數	餘料 支數	編號(剩餘長度)
4780	J835-AL517, J835-AL519, J835-AL520, J835-AL521, J835-AL528	1-7	4450.0	7	7	7	0	1-7@(306)x7
4780	J835-AL518, J835-AL523, J835-AL524	8-16	3304.0	9	9	9	0	8-16@(1452)x9
4780	J835-AL522	(餘料)8-9	1409.0	2	2	0	2	8-9@(39)x2

38



工程號碼: J-835, 工程名稱: 將軍澳66D平臺
 開料長度: 5800, 總長料支數: 21, 總開料支數: 24
 鋸片厚度(mm): 4, 料頭尾總切除(mm): 20, 浪費率(%): 34.65

鋁材開料清單 X85261

鋁料 長度	窗號	編號(用料狀況)	實用長度(長料開數)	需要 支數	開料 支數	長料 支數	餘料 支數	編號(剩餘長度)
5800	J835-AL529-01	1-7	4412.5	7	7	7	0	1-7@(1363.5)x7
5800	J835-AL529-02	8-16	3090.5	9	9	9	0	8-16@(2685.5)x9
5800	J835-AL529-03	17-20	2989.0	4	4	4	0	17-20@(2787)x4
5800	J835-AL529-05	21	2842.0	2	2	1	0	21@(88)x1
5800	J835-AL529-04	(餘料)8-9	1371.0	2	2	0	2	8-9@(1310.5)x2

38

工程號碼: J-835, 工程名稱: 將軍澳66D平臺
開料長度: 5550, 總長料支數: 2, 總開料支數: 8
鋸片厚度(mm): 4, 料頭尾總切除(mm): 20, 浪費率(%): 5.05

鋁材開料清單 X84305

鋁料 長度	窗號	編號(用料狀況)	實用長度(長料開數)	需要 支數	開料 支數	長料 支數	餘料 支數	編號(剩餘長度)
5550	J835-AL536	1	1928.0	1	1	1	0	1@(3598)x1
5550	J835-AL534, J835-AL535	(餘料)1, 1	1369.0	2	2	0	2	1@(2225)x1 1@(852)x1
5550	J835-AL531, J835-AL532, J835-AL533	(餘料)2, 2, 2	1248.5	4	3	0	3	2@(3025)x1 2@(1772.5)x1 2@(520)x1
5550	J835-AL530	2	1248.5		1	1	0	2@(4277.5)x1
5550	J835-AL537	(餘料)1	808.0	1	1	0	1	1@(40)x1

00

工程號碼:J-835, 工程名稱:將軍澳66D平臺

開料長度:4800, 總長料支數:2, 總開料支數:3

鋸片厚度(mm):4, 料頭尾總切除(mm):20, 浪費率(%):35.29

鋁材開料清單 X84303

鋁料 長度	窗號	編號(用料狀況)	實用長度(長料開數)	需要 支數	開料 支數	長料 支數	餘料 支數	編號(剩餘長度)
4800	J835-AL539	1	3269.0	1	1	1	0	1@(1507)x1
4800	J835-AL540	(餘料)1	1470.0	1	1	0	1	1@(33)x1
4800	J835-AL538	2	1421.5	1	1	1	0	2@(3354.5)x1

01

工程號碼: J-835, 工程名稱: 將軍澳66D平臺
開料長度: 5500, 總長料支數: 2, 總開料支數: 6
鋸片厚度(mm): 4, 料頭尾總切除(mm): 20, 浪費率(%): 29.72

鋁材開料清單 25x20x3mm厚鋁角

鋁料 長度	窗號	編號(用料狀況)	實用長度(長料開數)	需要 支數	開料 支數	長料 支數	餘料 支數	編號(剩餘長度)
5500	J835-AL534	1	1369.0	1	1	1	0	1@(4107)x1
5500	J835-AL545, J835-AL546	(餘料)1, 1	1302.5	2	2	0	2	1@(2800.5)x1 1@(1494)x1
5500	J835-AL540	(餘料)1	1289.0	1	1	0	1	1@(201)x1
5500	J835-AL532	2	1229.0	1	1	1	0	2@(4247)x1
5500	J835-AL530	(餘料)2	1175.0	1	1	0	1	2@(3068)x1