

工程指示 / 要求簡箋(E.I.)

工程指示編號：EI 7325 修改版次：  
 工程編號：JB35 工程名稱：將博澳 66D  
 工程項目：鋁飾板 —— 確認地盤用鋁板加工圖紙 (void)  
 收件人：建統 發件人：Eddie 日期：2017.4.22

要求提供 /  確認 事項：

- |                                              |                                     |                               |
|----------------------------------------------|-------------------------------------|-------------------------------|
| <input type="checkbox"/> 初步鋁料 B.M.           | <input type="checkbox"/> 加工拆圖，然後生產  | <input type="checkbox"/> 尺寸表  |
| <input type="checkbox"/> 正式鋁料 B.M.           | <input type="checkbox"/> 技術上資料 / 指示 | <input type="checkbox"/> 報價   |
| <input type="checkbox"/> 配件 B.M.             | <input type="checkbox"/> 樣辦或貨品說明書   | <input type="checkbox"/> 分判合約 |
| <input checked="" type="checkbox"/> 其他：_____ |                                     |                               |

內容：

請按圖紙或圖紙加工鋁飾板

請在 2017.5.24 前完成上列要求。

附有關圖紙 / 文件：

1+1pk

以上項目為：

- 原合約工程包       原合約工程加 / 減賬       新工程報價

原因：-

分發東莞各部門：

- ( ) 生產技術總監  連附件    ( ) 技術部  連附件    ( ) 生產部  連附件    ( ) 機械設計部  連附件  
 ( ) 採購部  連附件    ( ) 生產統籌部  連附件  
 ( ) 質檢部  連附件    ( ) 會計部  連附件    ( ) 報關組  連附件    ( ) 其他 \_\_\_\_\_  連附件

分發香港各部門：

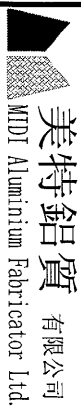
- ( ) 行政部  連附件    ( ) 會計部  連附件    ( ) 統籌部  連附件    ( ) 工程部地盤科文  連附件  
 ( ) 採購部  連附件    ( ) QS 部  連附件    ( ) 維修部  連附件    ( ) 其他 \_\_\_\_\_  連附件

傳遞編號：

HK 1222, (FTP)

發件人簽署：

項目經理簽署：



美特鋁質 有限公司  
MIDI Aluminium Fabricator Ltd.

工程號: J-835  
地盤名稱: 將軍澳  
項目類別: 鋁格

計算: 夏之川  
核對:  
批准:

日期: 2014/2017  
日期:  
日期:

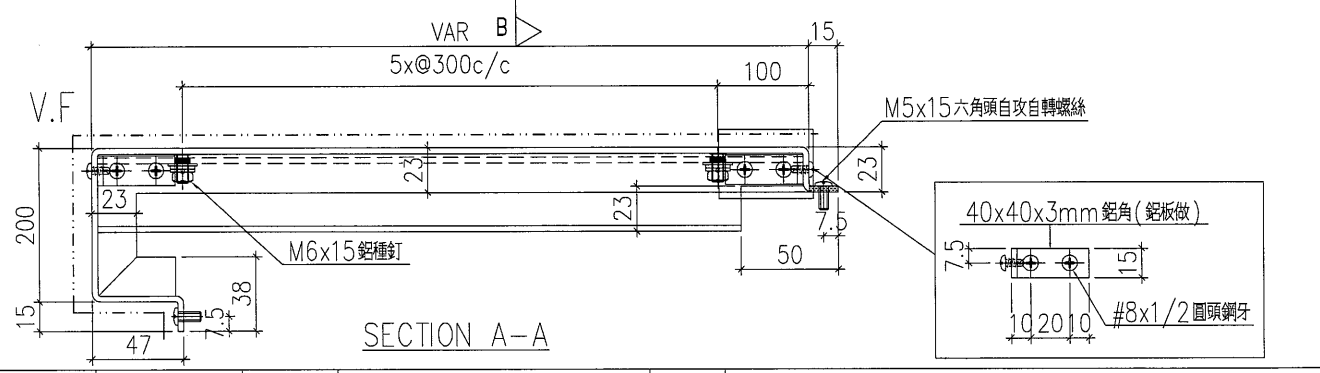
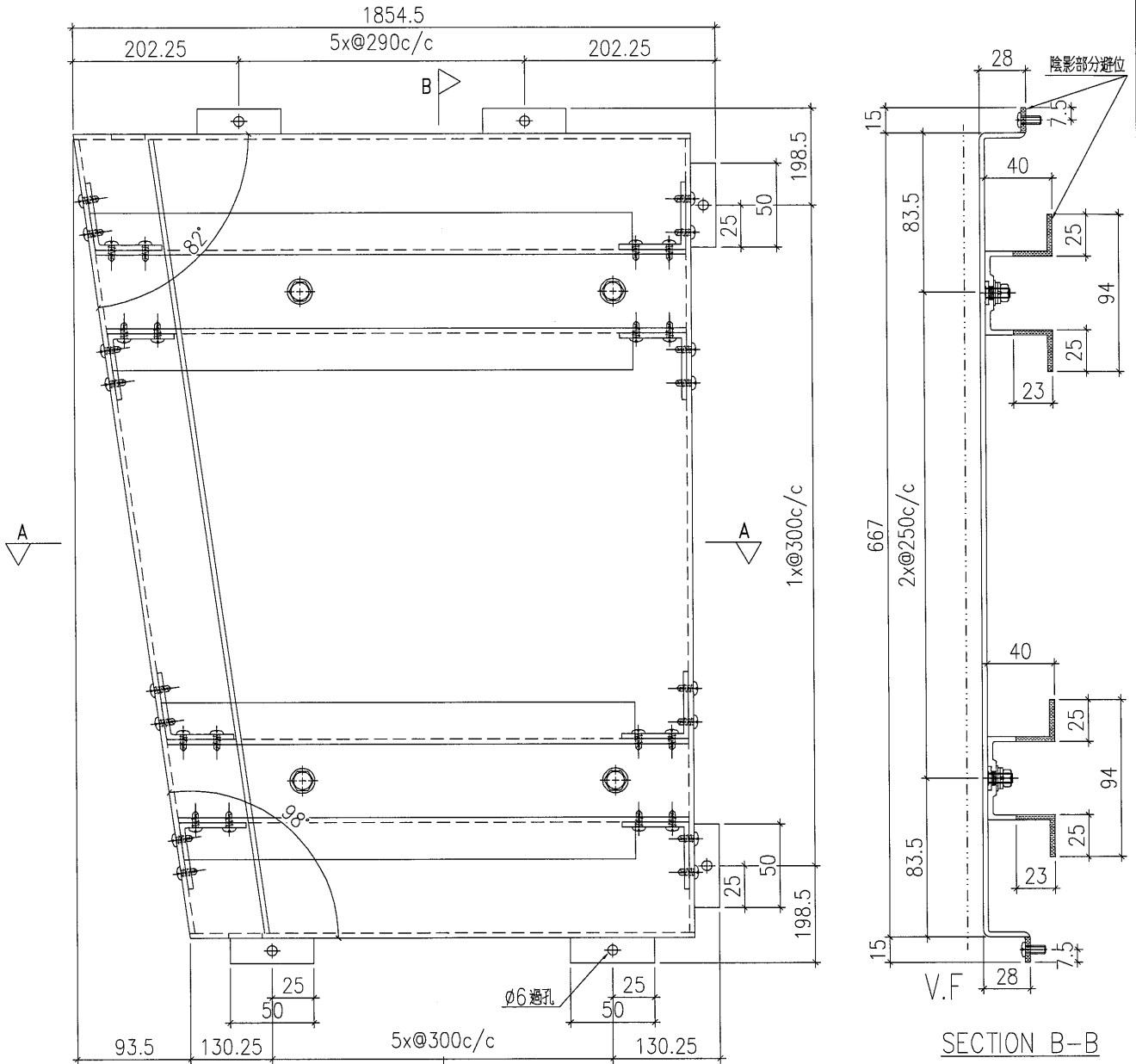
送呈:  
副本:  
此BM依據資料計算

BM編號: 修改版次: A/C Code: 總V.F.: 22.116 總重量: 201.33

序號	修改內容	鋁板圖號	鋁板名稱	顏色	實用	後備	總數	總重量	單件展開面積		總展開面積		備註
									平方米	平方米	平方米	平方米	
1		835-AB01	3mm厚鋁板	UCT34440SC-3 3 Coats Silver	1		1	13.592	1.672	1.672	1.460	1.460	
2		835-AB02	3mm厚鋁板	UCT34440SC-3 3 Coats Silver	2		2	19.103	1.175	2.350	0.992	1.984	
3		835-AB03	3mm厚鋁板	UCT34440SC-3 3 Coats Silver	1		1	13.889	1.708	1.708	1.493	1.493	
4		835-AB04	3mm厚鋁板	UCT34440SC-3 3 Coats Silver	1		1	13.190	1.622	1.622	1.412	1.412	
5		835-AB05	3mm厚鋁板	UCT34440SC-3 3 Coats Silver	2		2	18.537	1.140	2.280	0.959	1.918	
6		835-AB06	3mm厚鋁板	UCT34440SC-3 3 Coats Silver	1		1	13.477	1.658	1.658	1.443	1.443	
7		835-AB07	3mm厚鋁板	UCT34440SC-3 3 Coats Silver	1		1	15.203	1.870	1.870	1.722	1.722	
8		835-AB08	3mm厚鋁板	UCT34440SC-3 3 Coats Silver	4		4	47.746	1.468	5.873	1.352	5.407	
9		835-AB09	3mm厚鋁板	UCT34440SC-3 3 Coats Silver	1		1	15.697	1.931	1.931	1.778	1.778	
10		835-AB10	3mm厚鋁板	UCT34440SC-3 3 Coats Silver	1		1	15.203	1.870	1.870	1.722	1.722	
11		835-AB11	3mm厚鋁板	UCT34440SC-3 3 Coats Silver	1		1	15.697	1.931	1.931	1.778	1.778	
12													
13													
14													
15													
16													
17													
					合計:	16		201.33		24.764		22.116	



 美特鋁質 MIDI Aluminium Fabricator Ltd.	類別		物料號		
	制圖	夏之川	2017.04.20	圖號	835-AB04
修改				數量	1
日期				位置	




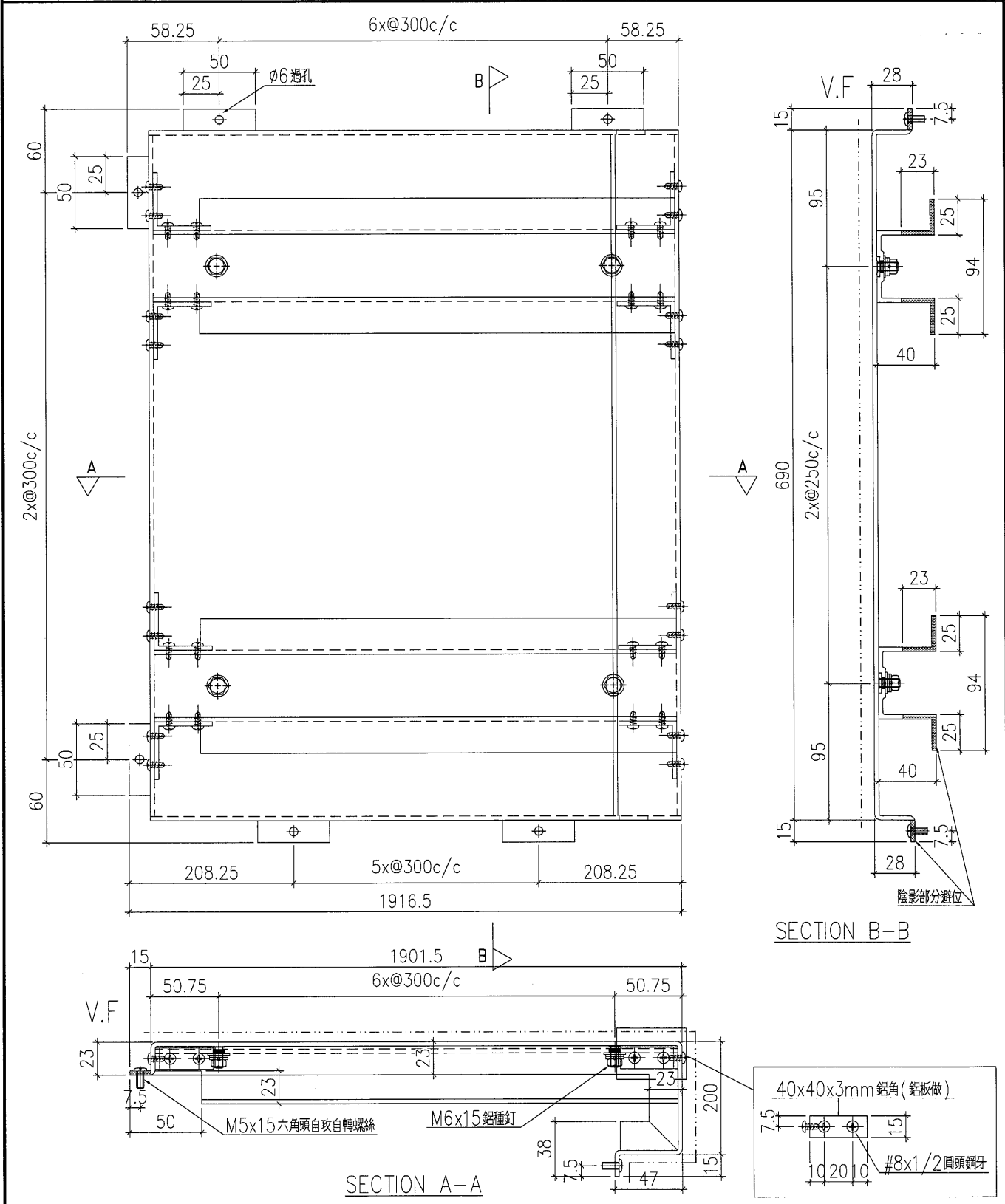
工程號	J-835	地盤	將軍澳	附 件
名稱	鋁板加工圖		採用	
材料	3mm 鋁板		地盤	
顏色	UCT34440SC-3 3 Coats Silver		工廠	





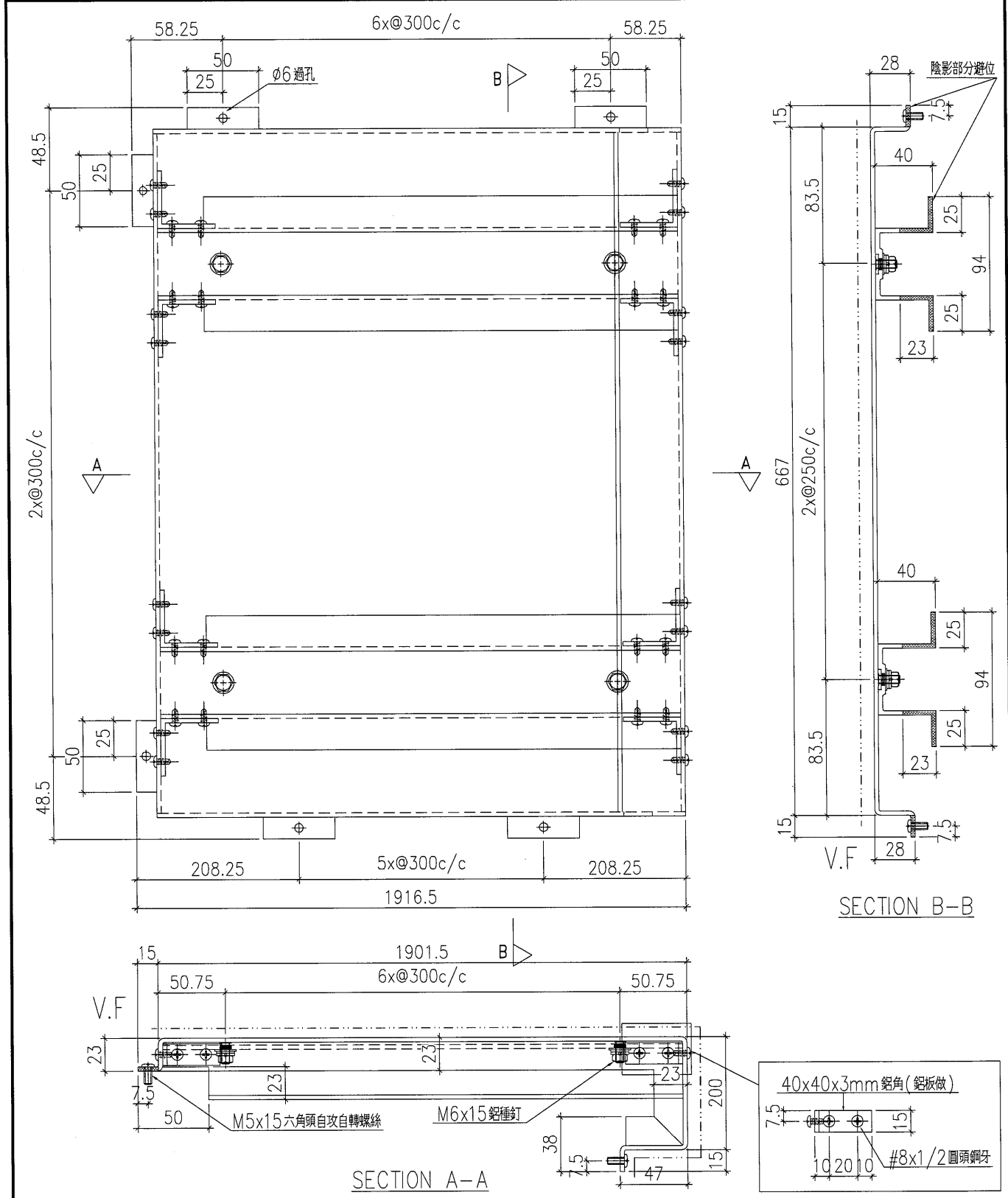


 美特鋁質有限公司 MIDI Aluminium Fabricator Ltd.	類別		物料斗號		
	制圖	夏之川	2017.04.20	圖號	835-AB03
修改				數量	1
日期				位置	




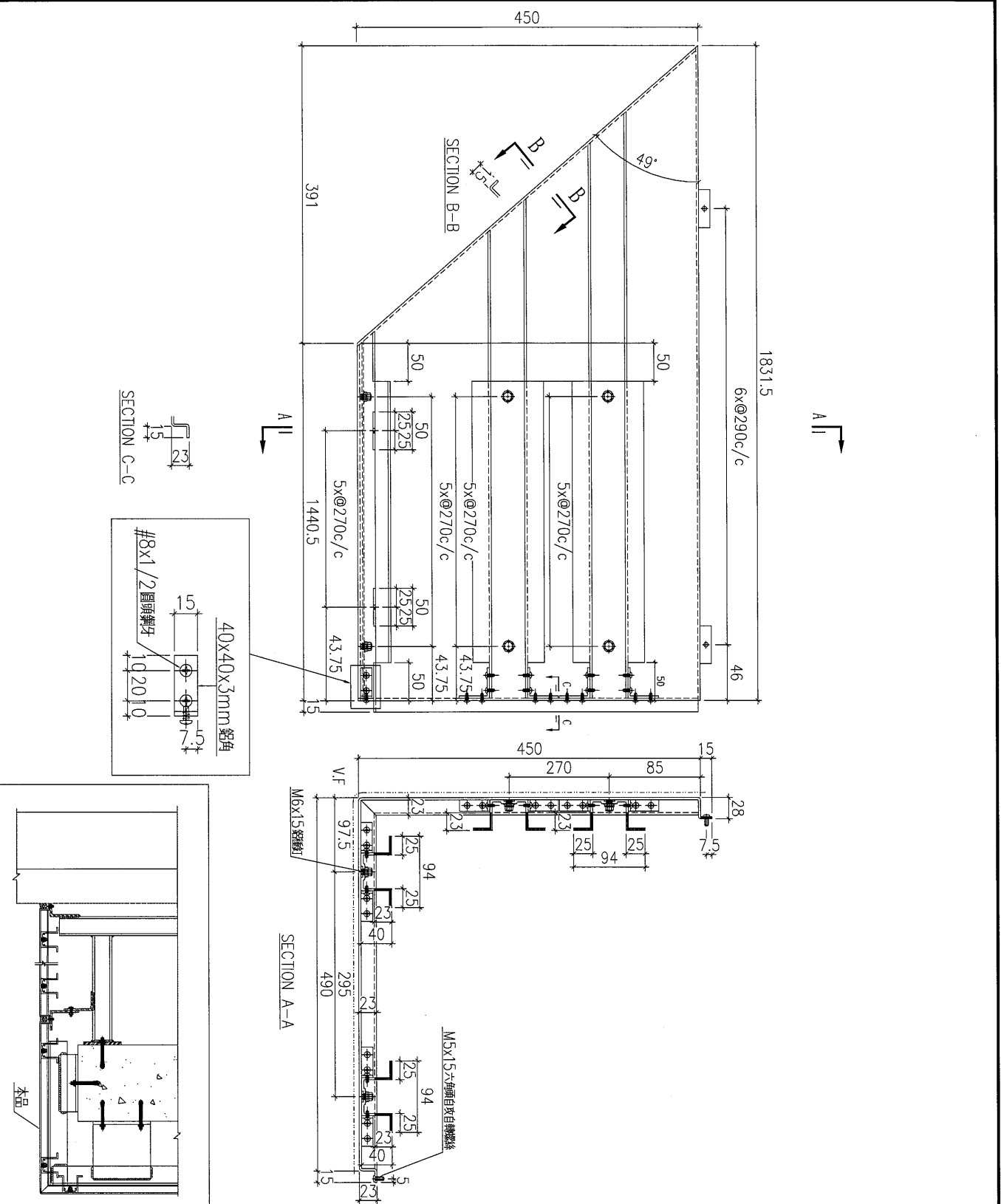
工程號	J-835	地盤	將軍澳	附 件
名稱	鋁板加工圖		採用	
材料	3mm鋁板		地盤	
顏色	UCT34440SC-3 3 Coats Silver		工廠	

 <b>美特鋁質</b> 有限公司 MIDI Aluminium Fabricator Ltd.	類別		物料料號		
	制圖	夏之川	2017.04.20	圖號	835-AB06
修改				數量	1
日期				位置	



工程號	J-835	地盤	將軍澳	附 件
名稱	鋁板加工圖		採用	
材料	3mm 鋁板		地盤	
顏色	UCT34440SC-3 3 Coats Silver		工廠	

 美特鋁質 有限公司 MIDI Aluminium Fabricator Ltd.	類別		物料號		
	制圖	夏之川	2017.04.20	圖號	835-AB07
修改				數量	1
日期				位置	



工程號	J-835	地盤	將軍澳	附 件
名稱	鋁板加工圖		採用	
材料	3mm鋁板		地盤	
顏色	UCT34440SC-3 3 Coats Silver		工廠	

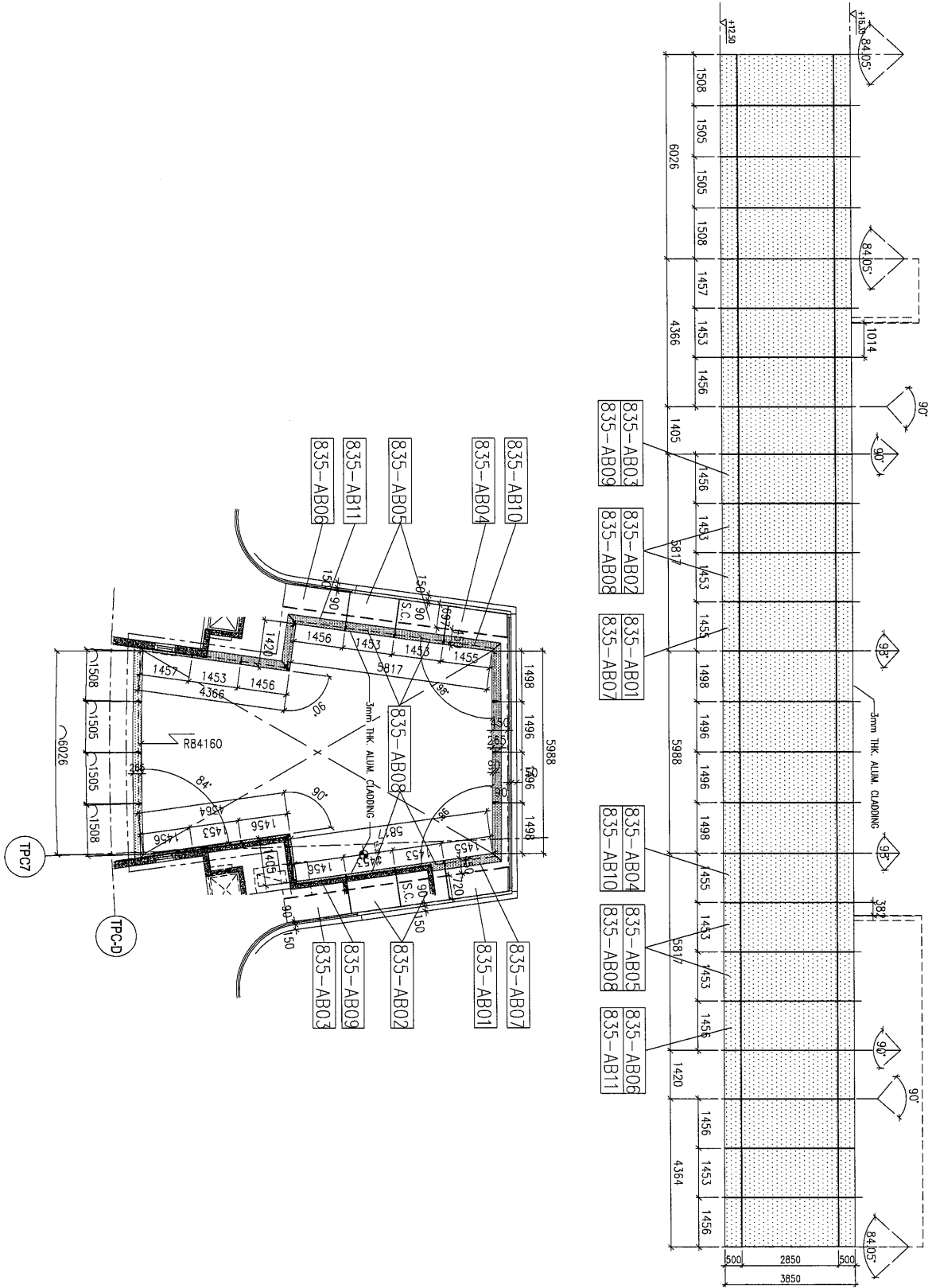








 美特鋁質 有限公司 MIDI Aluminium Fabricator Ltd.	類別		物料號	
	制圖	夏之川	2017.04.20	圖號 835-PE10A
修改				數量
日期				位置



工程號	J-835	地盤	將軍澳	附件 採用 地盤 工廠
名稱	位置圖			
材料				
顏色				