



工程指示 / 要求簡箋(E.I.)

工程指示編號：EI 7306/17 修改版次：

工程編號：JB35 工程名稱：TKO 60D 平台 -

工程項目：玻璃牆 - 確訊地盤用鐵甲之鋼架 (大堂)

收件人：羅小姐 發件人：Eddie 日期：2017. 6. 14

要求提供 / 確認 事項：

- () 初步鋁料 B.M. () 加工拆圖，然後生產 () 尺寸表
- () 正式鋁料 B.M. () 技術上資料 / 指示 () 報價
- () 配件 B.M. () 樣辦或貨品說明書 () 分判合約
- (x) 其他：_____

內容：詳見原圖及鋼架之2. 玻璃牆架

請在 2017. 6. 14 前完成上列要求。

附有關圖紙 / 文件：

1+ 3張

以上項目為：

- 原合約工程包 原合約工程加 / 減賬 新工程報價

原因：-

分發東莞各部門：

- () 生產技術總監 連附件 () 技術部 連附件 () 生產部 連附件 () 機械設計部 連附件
- () 採購部 連附件 () 生產統籌部 連附件
- () 質檢部 連附件 () 會計部 連附件 () 報關組 連附件 () 其他 _____ 連附件

分發香港各部門：

- () 行政部 連附件 () 會計部 連附件 () 統籌部 連附件 () 工程地盤科文 連附件 楊哥 有
- () 採購部 連附件 () QS 部 連附件 () 維修部 連附件 () 其他 _____ 連附件

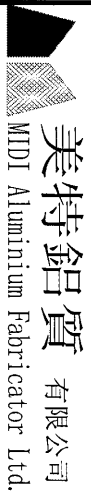
傳遞編號：

HK

(FTP)

發件人簽署：

項目經理簽署：



美特鋁質 有限公司
MIDI Aluminium Fabricator Ltd.

工程號: J-835

計算: 曾建平

日期: 2017.04.19

送呈: 施哥

地盤名稱: 將軍澳66D平台

核對:

日期:

副本:

地盤用鐵件BM表

項目類別: GLASS WALL

批准:

日期:

BM編號:

修改版本:

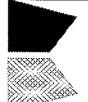
A/C Code:

鐵件總重量KG:

2286.000

此BM依據 資料計算

序號	修改內容	鐵件圖號	鐵件名稱	顏色	實用	後備	總數	單位	單件/件 (kg)	總重量 (kg)	備注
1		J835-ST174-01	鐵件加工圖	熱浸鋅	4		4	件	71.261	285.043	
2		J835-ST175-01	鐵件加工圖	熱浸鋅	2		2	件	36.507	73.015	
3		J835-ST175-02	鐵件加工圖	熱浸鋅	4		4	件	45.964	183.857	
4		J835-ST175-03	鐵件加工圖	熱浸鋅	2		2	件	38.872	77.743	
5		J835-ST175-04	鐵件加工圖	熱浸鋅	4		4	件	36.947	147.789	
6		J835-ST176-01	鐵件加工圖	熱浸鋅	3		3	件	74.534	223.601	
7		J835-ST177-01	鐵件加工圖	熱浸鋅	5		5	件	74.534	372.668	
8		J835-ST177-02	鐵件加工圖	熱浸鋅	1		1	件	70.668	70.668	
9		J835-ST178-01	鐵件加工圖	熱浸鋅	3		3	件	0.996	2.987	
10		J835-ST178-02	鐵件加工圖	熱浸鋅	4		4	件	3.118	12.472	
11		J835-ST178-03	鐵件加工圖	熱浸鋅	1		1	件	2.260	2.260	
12		J835-ST178-04	鐵件加工圖	熱浸鋅	1		1	件	2.246	2.246	
13		J835-ST178-05	鐵件加工圖	熱浸鋅	2		2	件	2.837	5.674	
14		J835-ST178-06	鐵件加工圖	熱浸鋅	2		2	件	3.132	6.264	
15		J835-ST179-01	鐵件加工圖	熱浸鋅	3		3	件	0.347	1.041	
16		J835-ST179-02	鐵件加工圖	熱浸鋅	4		4	件	1.087	4.346	
17		J835-ST179-03	鐵件加工圖	熱浸鋅	1		1	件	0.788	0.788	
18		J835-ST179-04	鐵件加工圖	熱浸鋅	1		1	件	0.783	0.783	
19		J835-ST179-05	鐵件加工圖	熱浸鋅	3		3	件	0.989	2.966	

 美特鋁質 有限公司 MIDI Aluminium Fabricator Ltd.		工程號: J-835	計算: 曾建平	日期: 2017.04.19	送呈: 施哥						
		地盤名稱: 將軍澳66D平台	核對:	日期:	副本:						
地盤用鐵件BM表		項目類別: GLASS WALL	批准:	日期:							
BM編號:		修改版本:	A/C Code:	鐵件總重量KG: 2286.000							
				此BM依據 資料計算							
序號	修改內容	鐵件圖號	鐵件名稱	顏色	實用	後備	總數	單位	單件/件 (kg)	總重量 (kg)	備注
20		J835-ST1179-06	鐵件加工圖	熱浸鋅	2		2	件	1.091	2.183	
21		J835-ST1179-07	鐵件加工圖	熱浸鋅	1		1	件	0.819	0.819	
22		J835-ST1179-08	鐵件加工圖	熱浸鋅	1		1	件	0.681	0.681	
23		J835-ST1179-09	鐵件加工圖	熱浸鋅	1		1	件	0.509	0.509	
24		J835-ST1179-10	鐵件加工圖	熱浸鋅	2		2	件	0.831	1.662	
25		J835-ST1179-11	鐵件加工圖	熱浸鋅	2		2	件	0.810	1.620	
26		J835-ST1179-12	鐵件加工圖	熱浸鋅	1		1	件	1.236	1.236	
27		J835-ST1179-13	鐵件加工圖	熱浸鋅	1		1	件	1.154	1.154	
28		J835-ST1180-01	鐵件加工圖	熱浸鋅	1		1	件	2.208	2.208	
29		J835-ST1180-02	鐵件加工圖	熱浸鋅	1		1	件	1.829	1.829	
30		J835-ST1180-03	鐵件加工圖	熱浸鋅	1		1	件	1.520	1.520	
31		J835-ST1180-04	鐵件加工圖	熱浸鋅	1		1	件	1.137	1.137	
32		J835-ST1180-05	鐵件加工圖	熱浸鋅	2		2	件	1.856	3.713	
33		J835-ST1180-06	鐵件加工圖	熱浸鋅	2		2	件	1.809	3.618	
34		J835-ST1180-07	鐵件加工圖	熱浸鋅	1		1	件	2.761	2.761	
35		J835-ST1180-08	鐵件加工圖	熱浸鋅	1		1	件	2.577	2.577	
36		J835-ST1181-01	鐵件加工圖	熱浸鋅	8		8	件	3.788	30.302	
37		J835-ST1182-01	鐵件加工圖	熱浸鋅	2		2	件	2.086	4.172	
38		J835-ST1182-02	鐵件加工圖	熱浸鋅	2		2	件	2.051	4.102	

工程號: J-835

計算: 曾建平

日期: 2017.04.19

送呈: 施哥

地盤名稱: 將軍澳66D平台

核對:

日期:

副本:

地盤用鐵件BM表

項目類別: GLASS WALL

批准:

日期:

BM編號:

修改版本:

A/C Code:

鐵件總重量KG: 2286.000

此BM依據 資料計算

序號	修改內容	鐵件圖號	鐵件名稱	顏色	實用	後備	總數	單位	單件/件 (kg)	總重量 (kg)	備注
39		J835-ST182-03	鐵件加工圖	熱浸鋅	2		2	件	2.967	5.933	
40		J835-ST182-04	鐵件加工圖	熱浸鋅	2		2	件	2.918	5.837	
41		J835-ST183-01	鐵件加工圖	熱浸鋅	2		2	件	3.740	7.480	
42		J835-ST184	鐵件加工圖	熱浸鋅	16		16	件	1.301	20.821	
43		J835-ST185	鐵件加工圖	熱浸鋅	2		2	件	1.648	3.297	
44		J835-ST186-01	鐵件加工圖	熱浸鋅	5		5	件	18.629	93.147	
45		J835-ST186-02	鐵件加工圖	熱浸鋅	2		2	件	22.718	45.436	
46		J835-ST186-03	鐵件加工圖	熱浸鋅	1		1	件	19.383	19.383	
47		J835-ST186a-01	鐵件加工圖	熱浸鋅	1		1	件	31.070	31.070	
48		J835-ST187-01	鐵件加工圖	熱浸鋅	2		2	件	38.129	76.257	
49		J835-ST187-02	鐵件加工圖	熱浸鋅	1		1	件	23.976	23.976	
50		J835-ST188	鐵件加工圖	熱浸鋅	1		1	件	260.446	260.446	
51		J835-ST189	鐵件加工圖	熱浸鋅	1		1	件	61.607	61.607	
52		J835-ST190	鐵件加工圖	熱浸鋅	5		5	件	6.206	31.030	
53		J835-ST191	鐵件加工圖	熱浸鋅	1		1	件	21.251	21.251	
54		J835-ST192	鐵件加工圖	熱浸鋅	20		20	件	0.711	14.218	
55		J835-ST193	鐵件加工圖	熱浸鋅	20		20	件	1.040	20.798	

圖則登記表
DRAWING REGISTER

工程名稱 Project Title: 將軍澳66D平台		接收日期 Receiving Date (適用於客戶圖則)	
工程編號 Project No: 835		年 月 日	
分發予 Distributed To		發出日期 Issued Date	
		年 月 日	
		17	
		4	
		19	
圖則編號 Drg. No.	圖則名稱 Drawing Title	修訂編號 Revision No.	
J835-ST174	鐵件加工圖	-	
J835-ST175	鐵件加工圖	-	
J835-ST176	鐵件加工圖	-	
J835-ST177	鐵件加工圖	-	
J835-ST178	鐵件加工圖	-	
J835-ST179	鐵件加工圖	-	
J835-ST180	鐵件加工圖	-	
J835-ST181	鐵件加工圖	-	
J835-ST182	鐵件加工圖	-	
J835-ST183	鐵件加工圖	-	
J835-ST184	鐵件加工圖	-	
J835-ST185	鐵件加工圖	-	
J835-ST186	鐵件加工圖	-	
J835-ST186a	鐵件加工圖	-	
J835-ST187	鐵件加工圖	-	
J835-ST188	鐵件加工圖	-	
J835-ST189	鐵件加工圖	-	
J835-ST190	鐵件加工圖	-	
J835-ST191	鐵件加工圖	-	
J835-ST192	鐵件加工圖	-	
J835-ST193	鐵件加工圖	-	

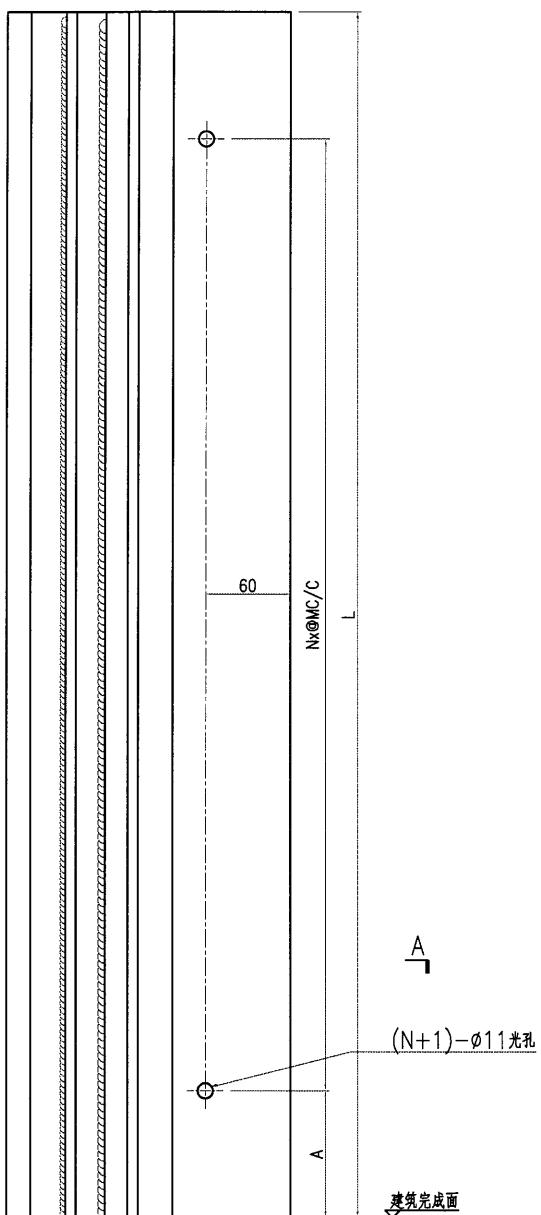
圖則登記表
DRAWING REGISTER

工程名稱 Project Title: 將軍澳66D平台		年 月 日	接收日期 Receiving Date (適用於客戶圖則)						
工程編號 Project No: 835									
分發予 Distributed To									
		年 月 日	發出日期 Issued Date						
			17						
			4						
		19							
圖則編號 Drg. No.	圖則名稱 Drawing Title	修訂編號 Revision No.							
J835-LK212	G/F鐵件位置圖	-							
J835-LK213	G/F鐵件位置圖	-							
J835-LK214	G/F鐵件位置圖	-							
J835-LK215	G/F鐵件位置圖	-							
J835-LK216	G/F鐵件位置圖	-							
J835-LK217	G/F鐵件位置圖	-							
J835-LK218	G/F鐵件位置圖	-							
J835-LK219	1/F鐵件位置圖	-							
J835-LK220	1/F鐵件位置圖	-							

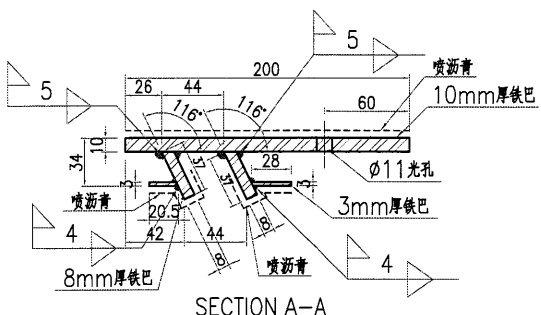
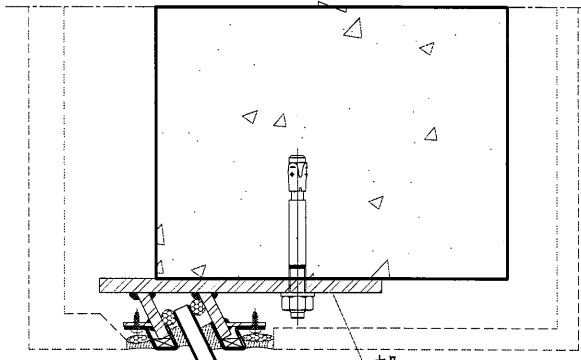
EG-DWG3

 美特鋁質 有限公司 MIDI Aluminium Fabricator Ltd.			
工程號	J835	地盤	將軍澳66D平台

产品编号	L(MM)	数量	A	N	M	B	N1	M1	备注
J835-ST174-01	3360	4	180	4	750				用于T6&T7座



驗焊
 100% 目測
 20% 磁粉



名稱	鐵件加工圖	制圖	曾建平	2017-04-19	修改			
材料	詳見加工圖	復核			日期			
顏色	熱浸鍍鋅+噴瀝青油	批准			圖號	J835-ST174		

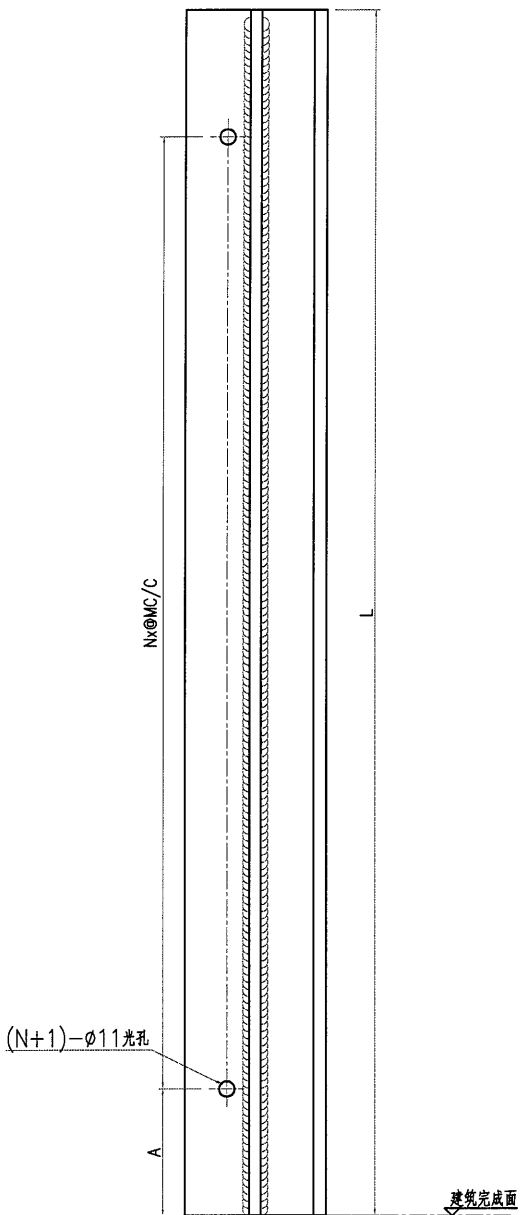
EG-DWG3



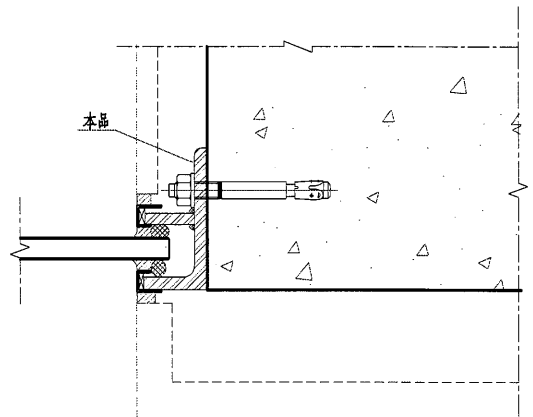
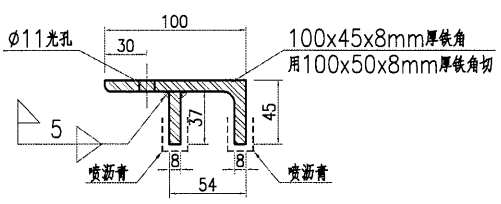
美特鋁質 有限公司
MIDI Aluminium Fabricator Ltd.

产品编号	L(MM)	数量	A	N	M	B	N1	M1	备注
J835-ST175-01	3320	2	160	4	750				用于T1座
J835-ST175-02	4180	4	215	5	750				用于T2&T3座
J835-ST175-03	3535	2	267.5	4	750				用于T1座
J835-ST175-04	3360	4	180	4	750				用于T6&T7座

工程號	J835	地盤	將軍澳66D平台
-----	------	----	----------



再查此單
100% 同22
25% 磁粉



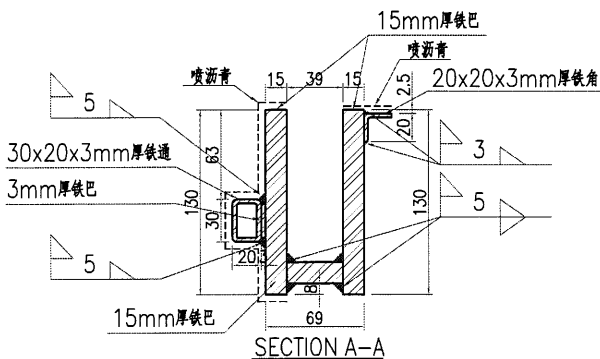
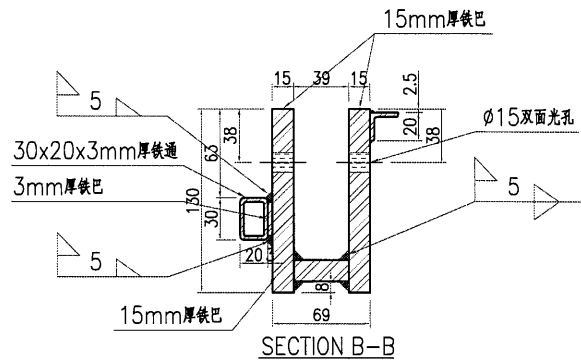
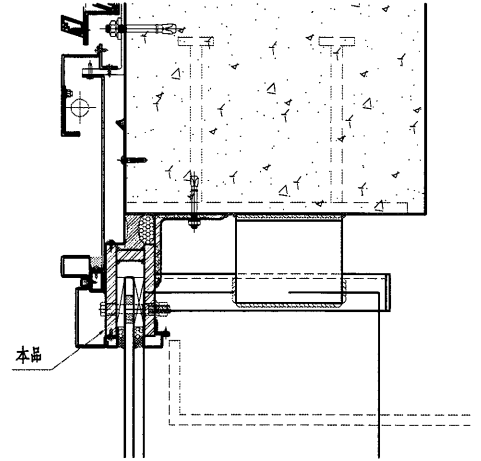
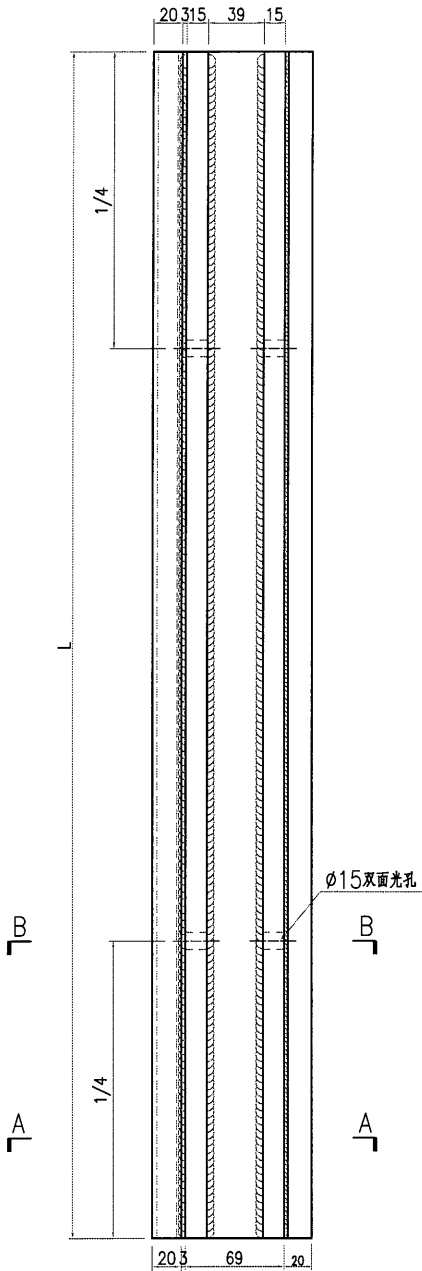
名稱	鐵件加工圖	制圖	曾建平	2017-04-19	修改		
材料	詳見加工圖	復核			日期		
顏色	熱浸鍍鋅+噴瀝青油	批准			圖號	J835-ST175	

EG-DWG3

美特鋁質 有限公司
MIDI Aluminium Fabricator Ltd.

产品编号	L(MM)	数量	A	N	M	B	N1	M1	备注
J835-ST176-01	1928	3							

工程號 J835 地盤 將軍澳66D平台



驗大單
100% 同測
20% 磁粉

名稱	鐵件加工圖	制圖	曾建平	2017-04-19	修改			
材料	詳見加工圖	復核			日期			
顏色	熱浸鍍鋅+噴瀝靚油	批准			圖號	J835-ST176		

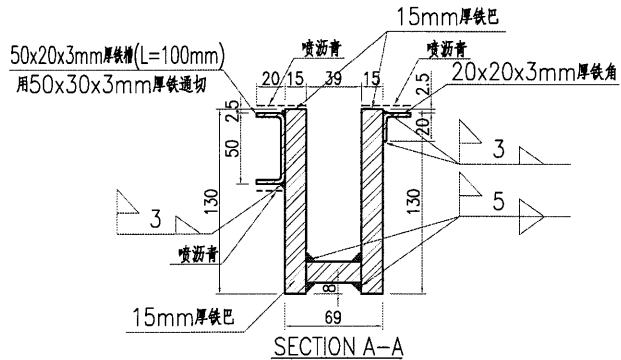
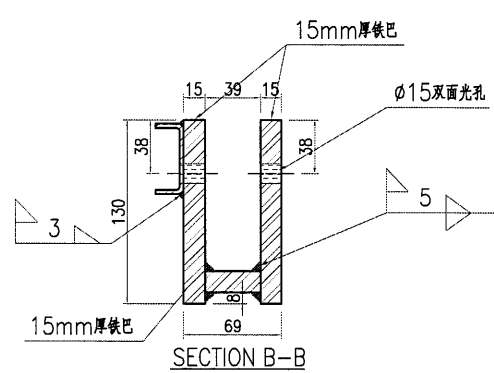
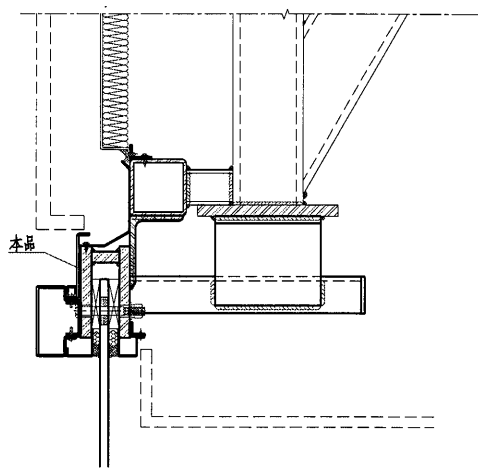
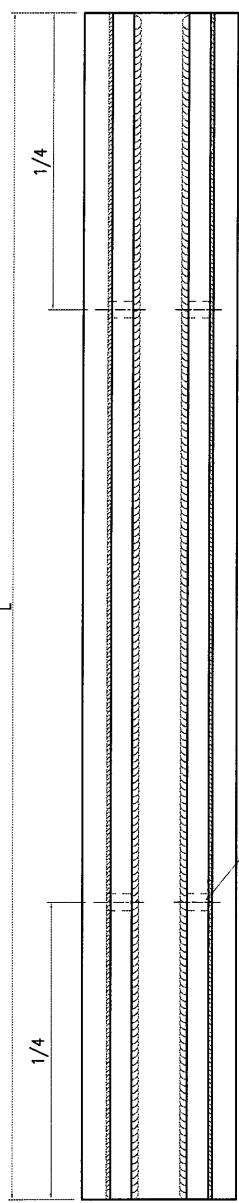
EG-DWG3



美特鋁質 有限公司
MIDI Aluminium Fabricator Ltd.

工程號	J835	地盤	將軍澳66D平台
-----	------	----	----------


产品编号	L(MM)	数量	A	N	M	B	N1	M1	备注
J835-ST177-01	1928	5							
J835-ST177-02	1828	1							

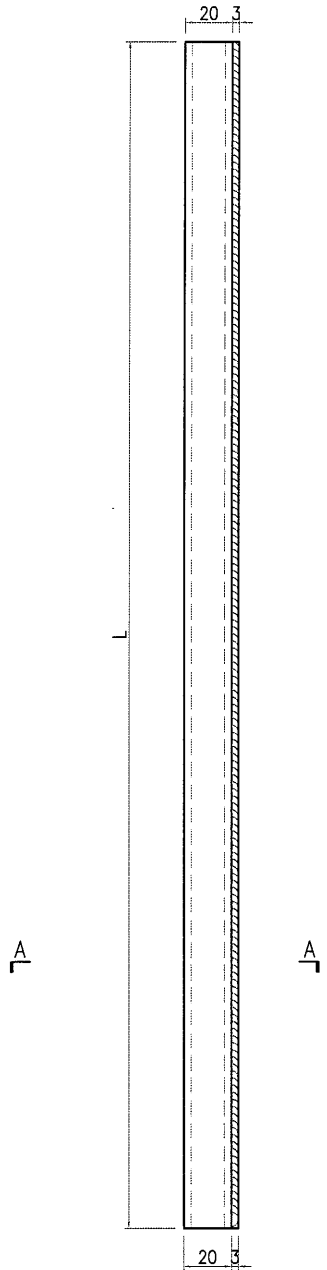


100% 目測
25% 磁粉

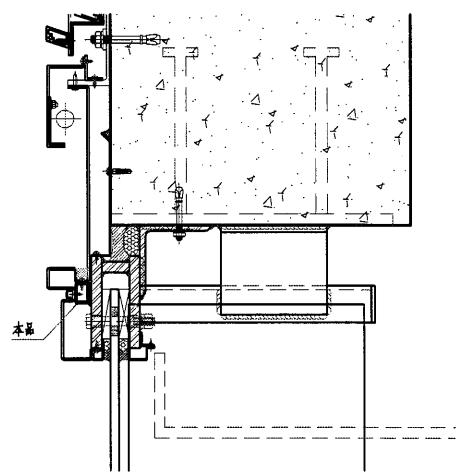
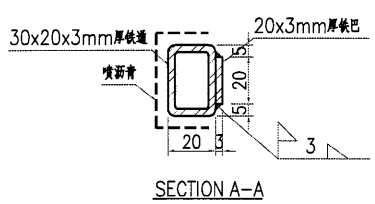
名稱	鐵件加工圖	制圖	曾建平	2017-04-19	修改		
材料	詳見加工圖	復核			日期		
顏色	熱浸鍍鋅+噴瀝青油	批准			圖號	J835-ST177	

EG-DWG3

 美特鋁質 有限公司 MIDI Aluminium Fabricator Ltd.	产品编号		L(MM)	数量	A	N	M	B	N1	M1	备注	
	J835-ST178-01		400	3								
	J835-ST178-02		1252.5	4								
	工程號	J835	地盤	將軍澳66D平台								
	J835-ST178-03		908	1								
	J835-ST178-04		902	1								
	J835-ST178-05		1139.5	2								
J835-ST178-06		1258	2									



驗收
100% 同制
20% 磁粉



名稱	鐵件加工圖	制圖	曾建平	2017-04-19	修改			
材料	詳見加工圖	復核			日期			
顏色	熱浸鍍鋅+噴瀝青油	批准			圖號	J835-ST178		

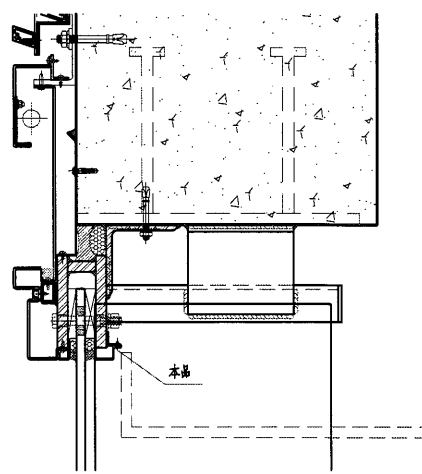
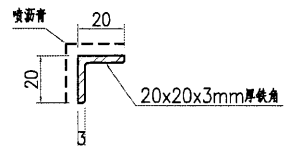
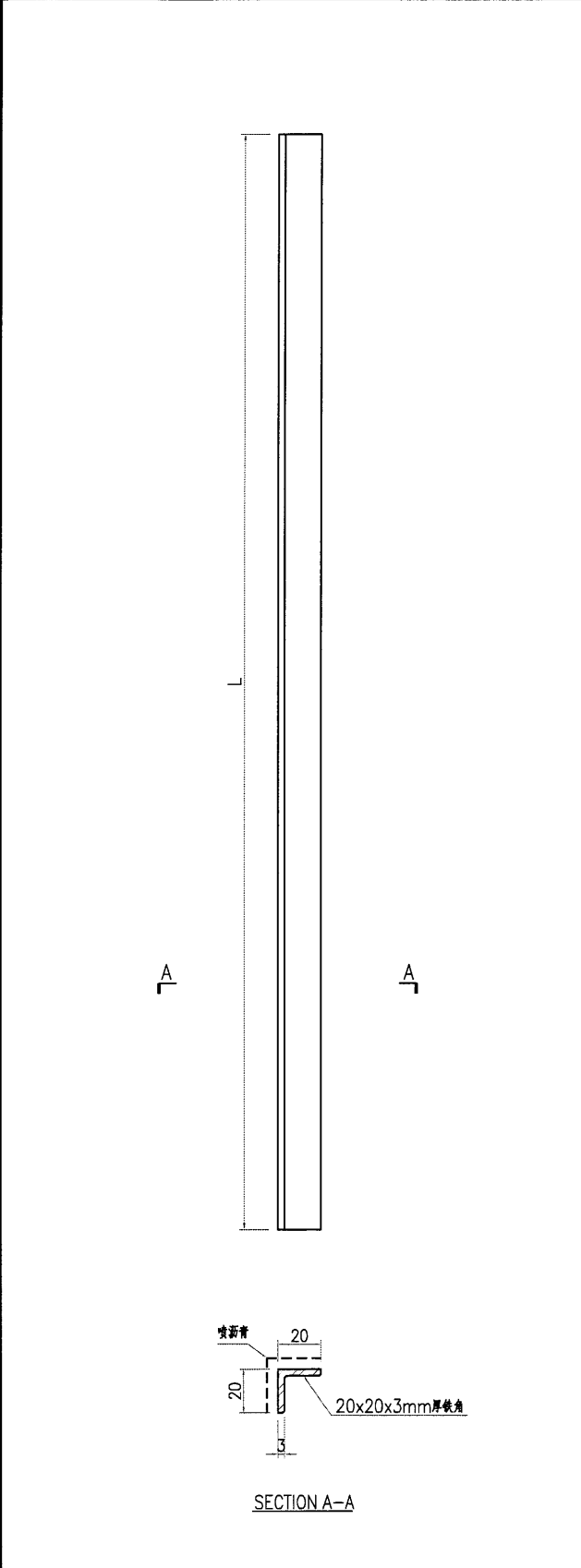
EG-DWG3



美特鋁質 有限公司
MIDI Aluminium Fabricator Ltd.

工程號 J835 地盤 將軍澳66D平台

产品编号	L(MM)	数量	A	N	M	B	N1	M1	备注
J835-ST179-01	400	3					与J835-ST178-01	组合焊接	
J835-ST179-02	1252.5	4					与J835-ST178-02	组合焊接	
J835-ST179-03	908	1					与J835-ST178-03	组合焊接	
J835-ST179-04	902	1					与J835-ST178-04	组合焊接	
J835-ST179-05	1139.5	3	与J835-ST178-05				与J835-ST180-01	组合焊接	
J835-ST179-06	1258	2					与J835-ST178-06	组合焊接	
J835-ST179-07	944	1					与J835-ST180-02	组合焊接	
J835-ST179-08	784.5	1					与J835-ST180-03	组合焊接	
J835-ST179-09	586.5	1					与J835-ST180-04	组合焊接	
J835-ST179-10	958	2					与J835-ST180-05	组合焊接	
J835-ST179-11	933.5	2					与J835-ST180-06	组合焊接	
J835-ST179-12	1425	1					与J835-ST180-07	组合焊接	
J835-ST179-13	1330	1					与J835-ST180-08	组合焊接	



名稱	鐵件加工圖	制圖	曾建平	2017-04-19	修改		
材料	詳見加工圖	復核			日期		
顏色	熱浸鍍鋅+噴瀝青油	批准			圖號	J835-ST179	

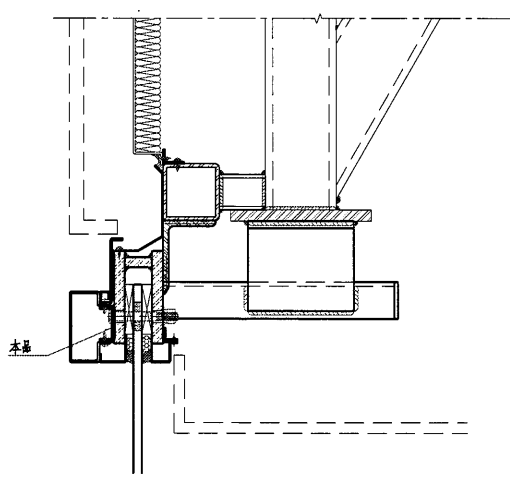
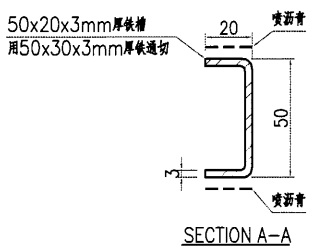
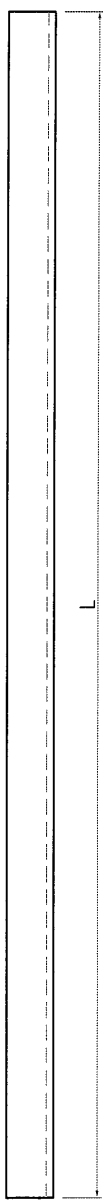
EG-DWG3



美特鋁質 有限公司
MIDI Aluminium Fabricator Ltd.

工程號	J835	地盤	將軍澳66D平台
-----	------	----	----------

产品编号	L(MM)	数量	A	N	M	B	N1	M1	备注
J835-ST180-01	1139.5	1							
J835-ST180-02	944	1							
J835-ST180-03	784.5	1							
J835-ST180-04	586.5	1							
J835-ST180-05	958	2							
J835-ST180-06	933.5	2							
J835-ST180-07	1425	1							
J835-ST180-08	1330	1							



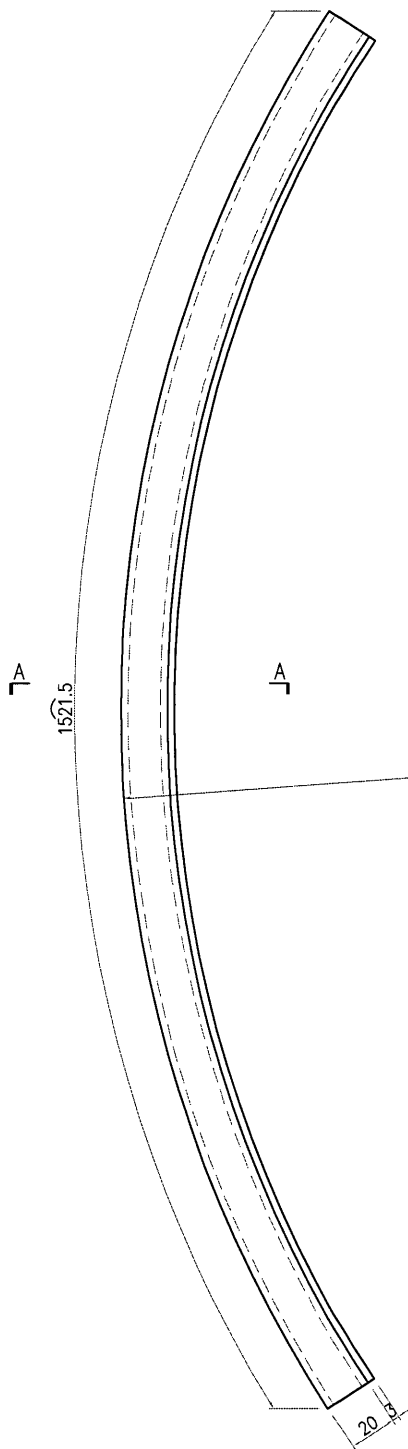
名稱	鐵件加工圖	制圖	曾建平	2017-04-19	修改			
材料	詳見加工圖	復核			日期			
顏色	熱浸鍍鋅+噴瀝青油	批准			圖號	J835-ST180		

EG-DWG3

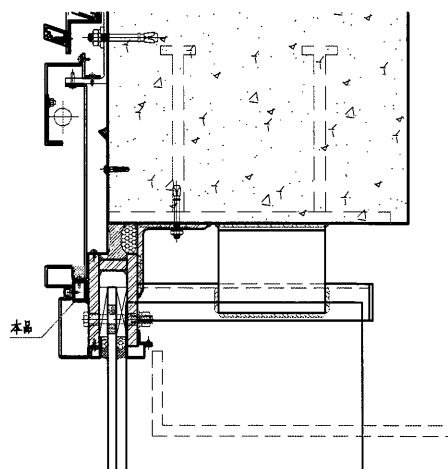
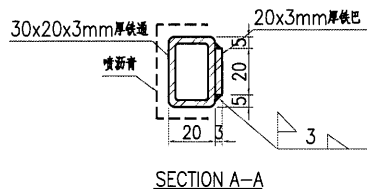
美特鋁質 有限公司
MIDI Aluminium Fabricator Ltd.

产品编号	L(MM)	数量	A	N	M	B	N1	M1	备注
J835-ST181-01		8							

工程號	J835	地盤	將軍澳66D平台
-----	------	----	----------



驗焊：
100% 目視
20% 磁粉



名稱	鐵件加工圖	制圖	曾建平	2017-04-19	修改			
材料	詳見加工圖	復核			日期			
顏色	熱浸鍍鋅+噴瀝青油	批准			圖號	J835-ST181		

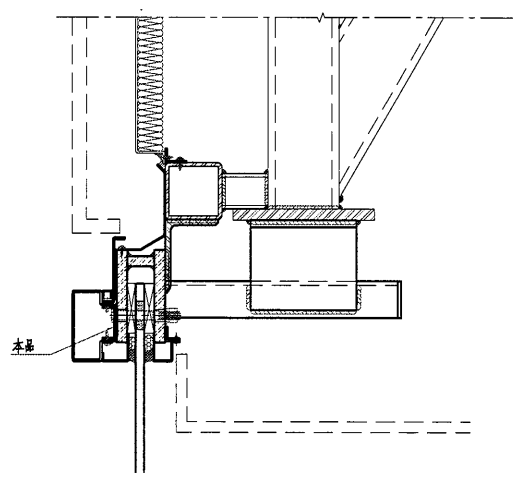
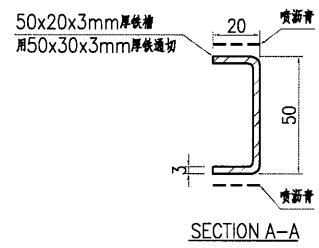
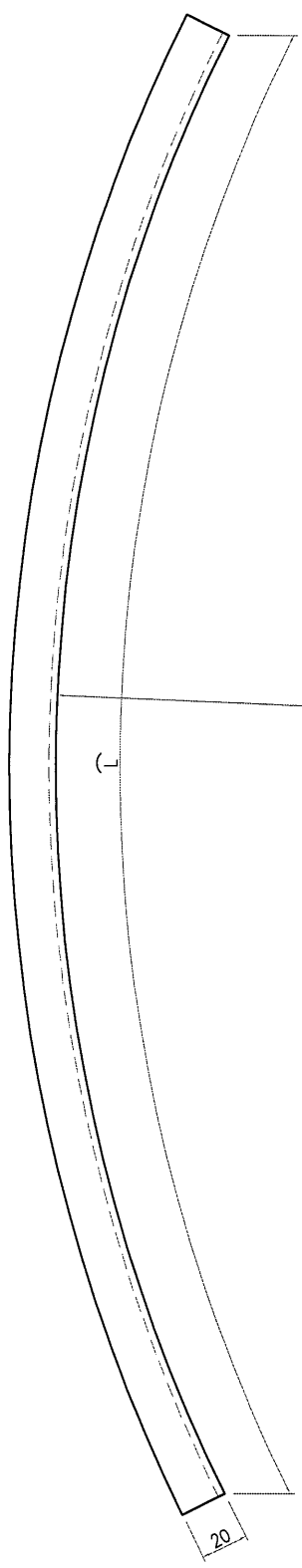
EG-DWG3



美特鋁質 有限公司
MIDI Aluminium Fabricator Ltd.

产品编号	L(MM)	数量	A	N	M	B	N1	M1	备注
J835-ST182-01	1076.5	2							
J835-ST182-02	1058.5	2							
J835-ST182-03	1531	2							
J835-ST182-04	1506	2							

工程號	J835	地盤	將軍澳66D平台
-----	------	----	----------

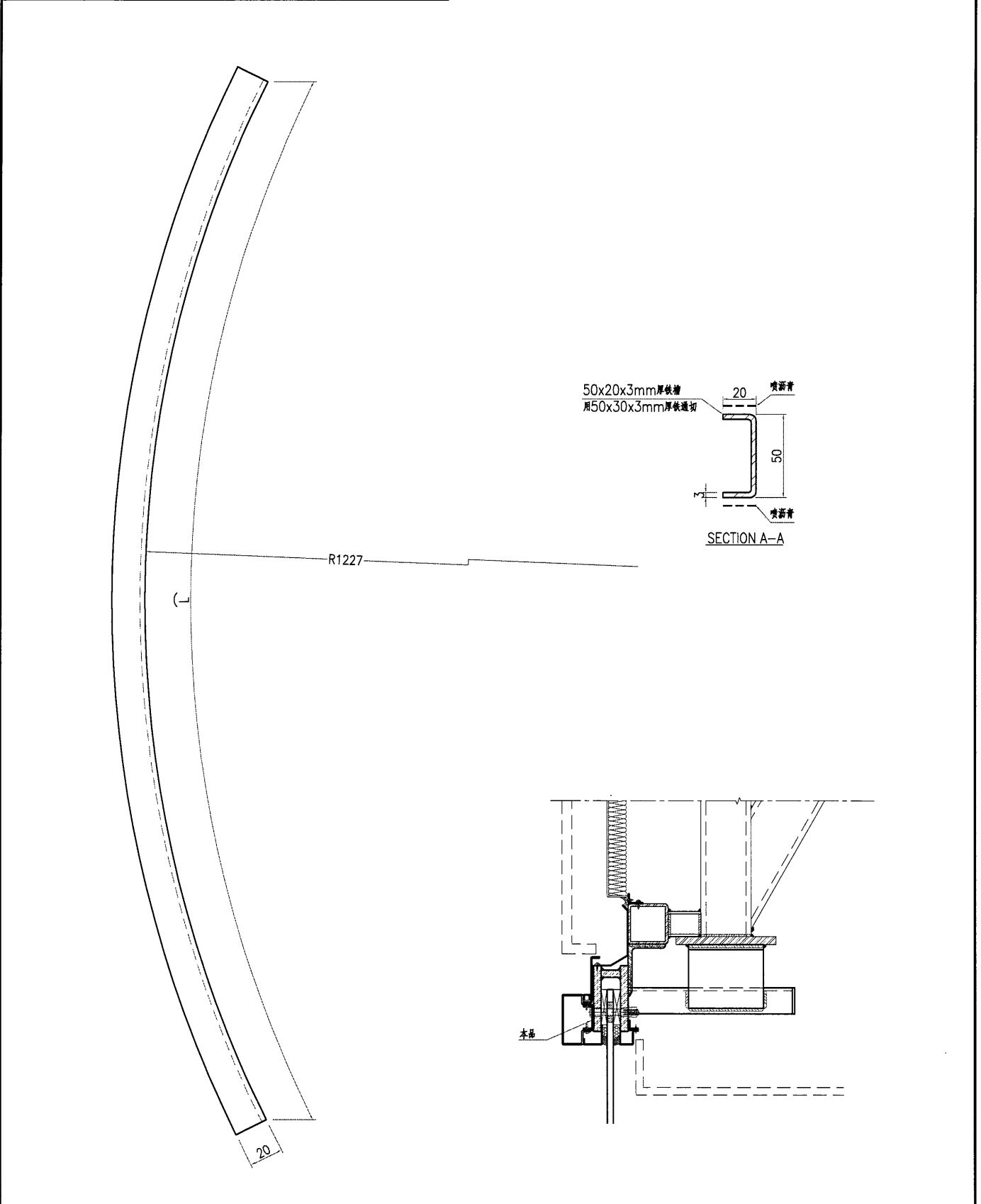


名稱	鐵件加工圖	制圖	曾建平	2017-04-19	修改			
材料	詳見加工圖	復核			日期			
顏色	熱浸鍍鋅+噴瀝青油	批准			圖號	J835-ST182		

美特鋁質 有限公司
MIDI Aluminium Fabricator Ltd.

工程號 J835 地盤 將軍澳66D平台

产品编号	L(MM)	数量	A	N	M	B	N1	M1	备注
J835-ST183-01	1930	2							



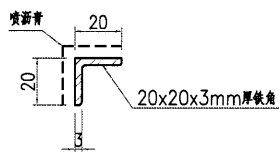
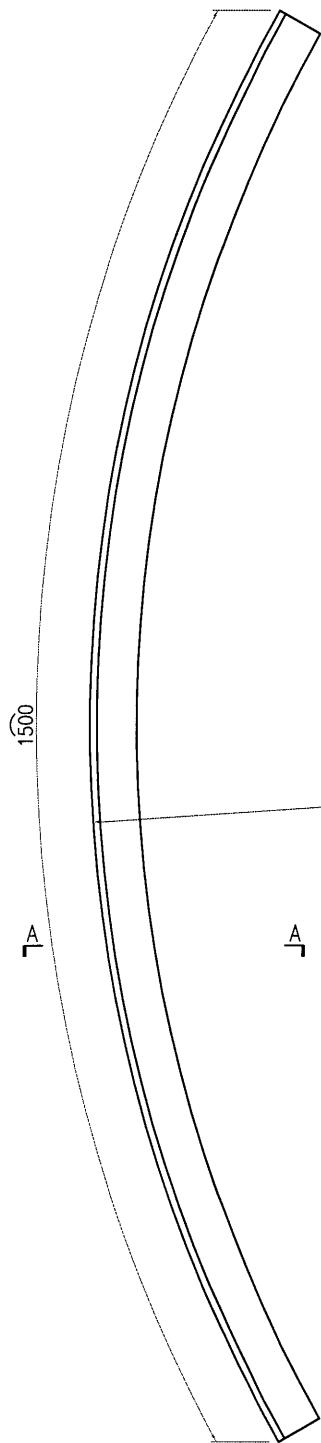
名稱	鐵件加工圖	制圖	曾建平	2017-04-19	修改			
材料	詳見加工圖	復核			日期			
顏色	熱浸鍍鋅+噴瀝青油	批准			圖號	J835-ST183		

EG-DWG3

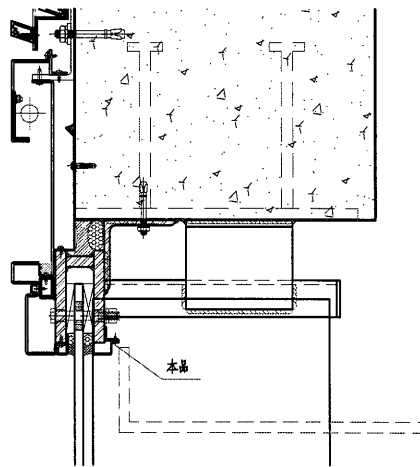
 美特鋁質 有限公司 MIDI Aluminium Fabricator Ltd.	产品编号	L(MM)	数量	A	N	M	B	N1	M1	备注
			16							

工程號	J835	地盤	將軍澳66D平台
-----	------	----	----------

与J835-ST181-01、J835-ST182-01、J835-ST182-02、
 J835-ST182-03、J835-ST182-04组合焊接



SECTION A-A

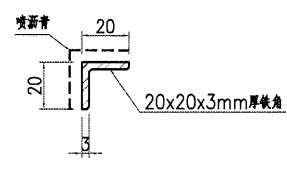
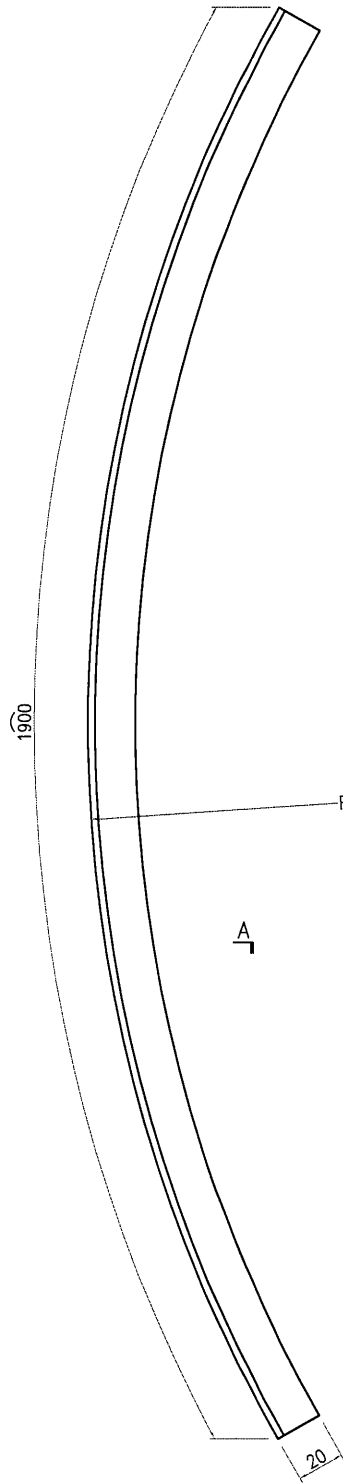


名稱	鐵件加工圖	制圖	曾建平	2017-04-19	修改			
材料	詳見加工圖	復核			日期			
顏色	熱浸鍍鋅+噴瀝青油	批准			圖號	J835-ST184		

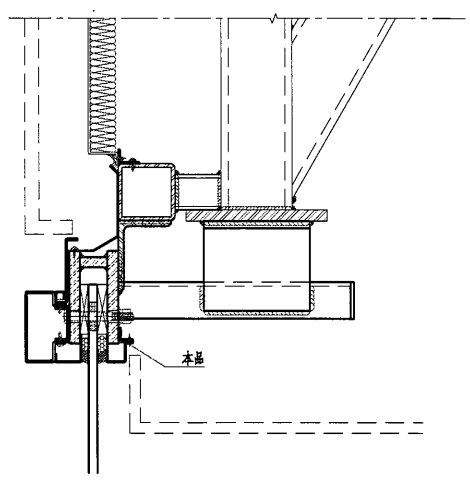
 美特鋁質 有限公司 MIDI Aluminium Fabricator Ltd.			
工程號	J835	地盤	將軍澳66D平台

产品编号	L(MM)	数量	A	N	M	B	N1	M1	备注
		2							

与J835-ST183-01组合焊接




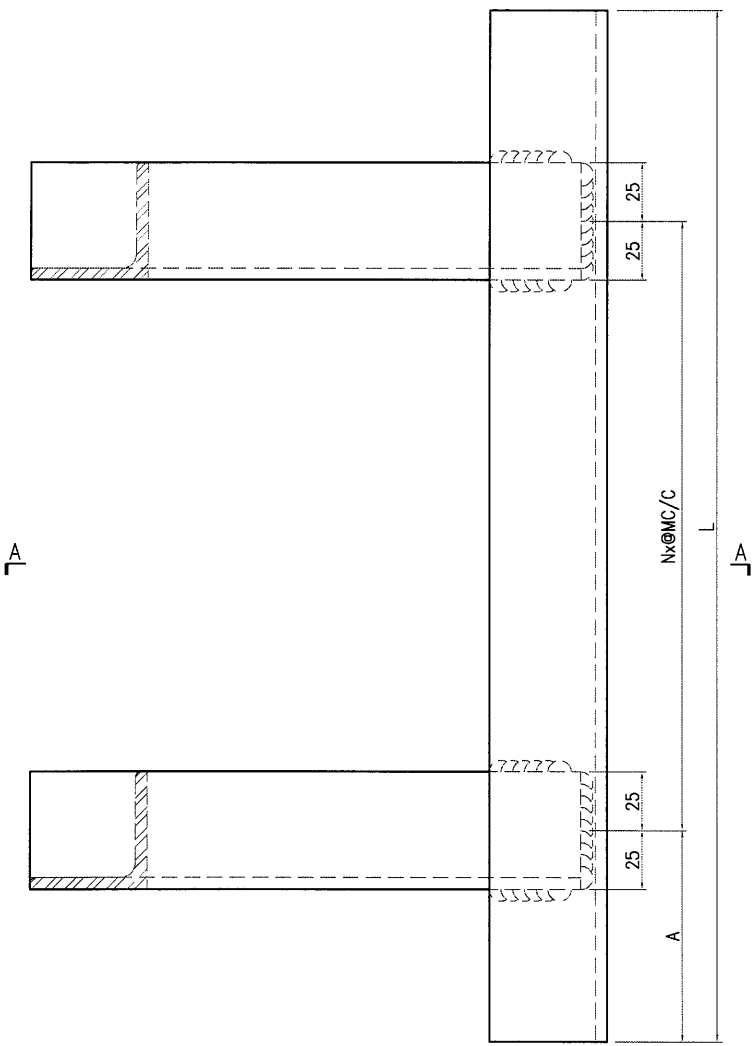
SECTION A-A



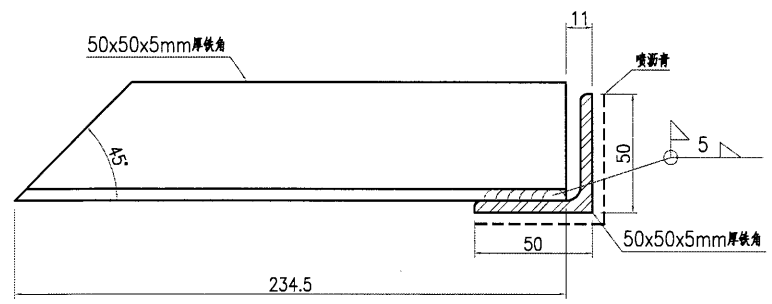
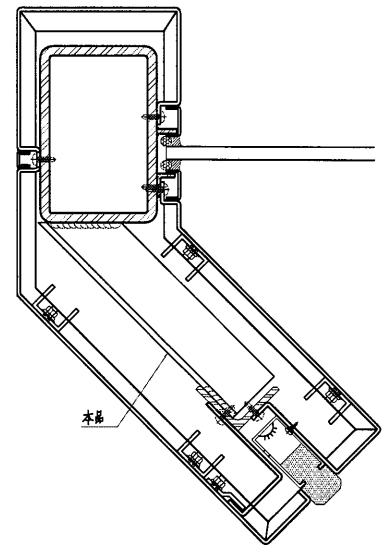
名稱	鐵件加工圖	制圖	曾建平	2017-04-19	修改			
材料	詳見加工圖	復核			日期			
顏色	熱浸鍍鋅+噴瀝青油	批准			圖號	J835-ST185		

EG-DWG3

 美特鋁質 有限公司 MIDI Aluminium Fabricator Ltd.	产品编号	L(MM)	数量	A	N	M	B	N1	M1	备注
	J835-ST186-01	3300	5	150	6	500				用于T1/T6/T7座
	J835-ST186-02	4150	2	325	7	500				用于T2&T3座
工程號	J835	地盤	將軍澳66D平台	J835-ST186-03	3500	1	250	6	500	用于T5座



驗焊
 105/2 同列
 207 磁粉



SECTION A-A

名稱	鐵件加工圖	制圖	曾建平	2017-04-19	修改			
材料	詳見加工圖	復核			日期			
顏色	熱浸鍍鋅+噴瀝青油	批准			圖號	J835-ST186		

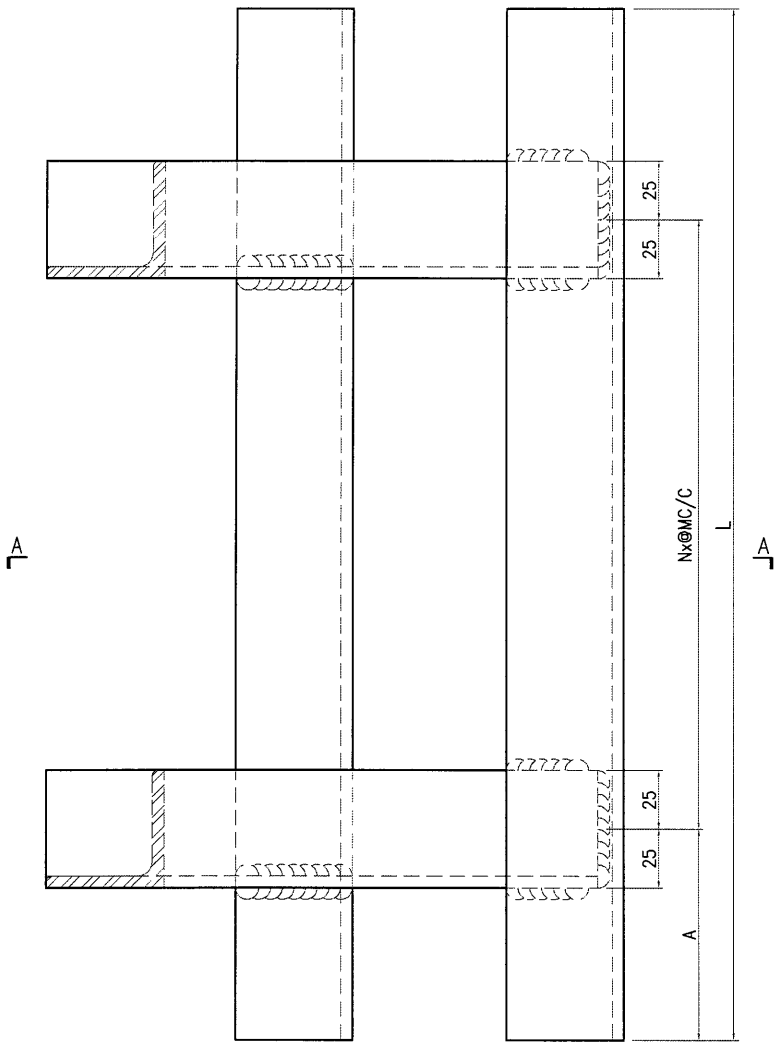
EG-DWG3



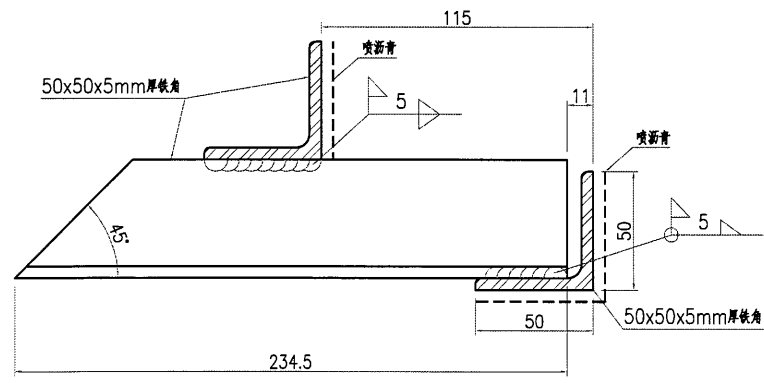
美特鋁質 有限公司
MIDI Aluminium Fabricator Ltd.

工程號	J835	地盤	將軍澳66D平台
-----	------	----	----------

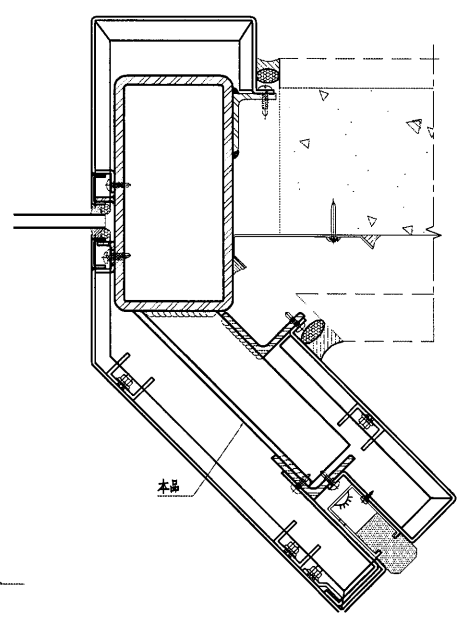
产品编号	L(MM)	数量	A	N	M	B	N1	M1	备注
J835-ST186a-01	3300	1	150	6	500				用于T1座



驗焊
 100% 吊鉤
 20% 磁粉




SECTION A-A



名稱	鐵件加工圖	制圖	曾建平	2017-04-19	修改		
材料	詳見加工圖	復核			日期		
顏色	熱浸鍍鋅+噴瀝青油	批准			圖號	J835-ST186a	

EG-DWG3

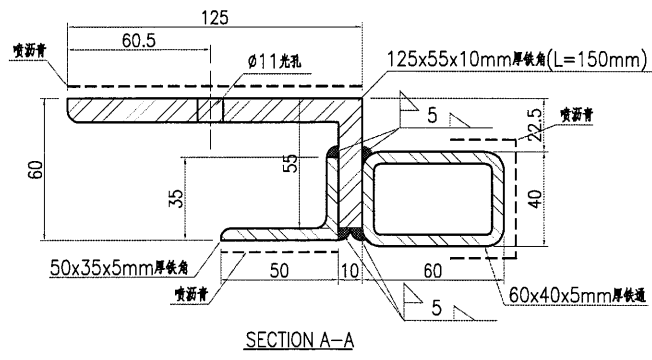
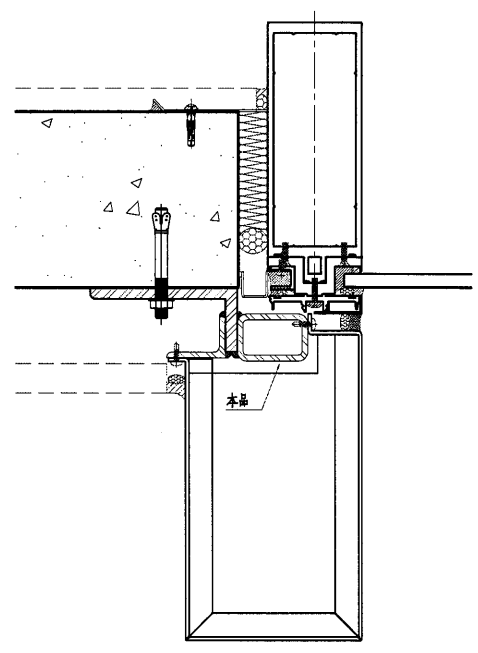
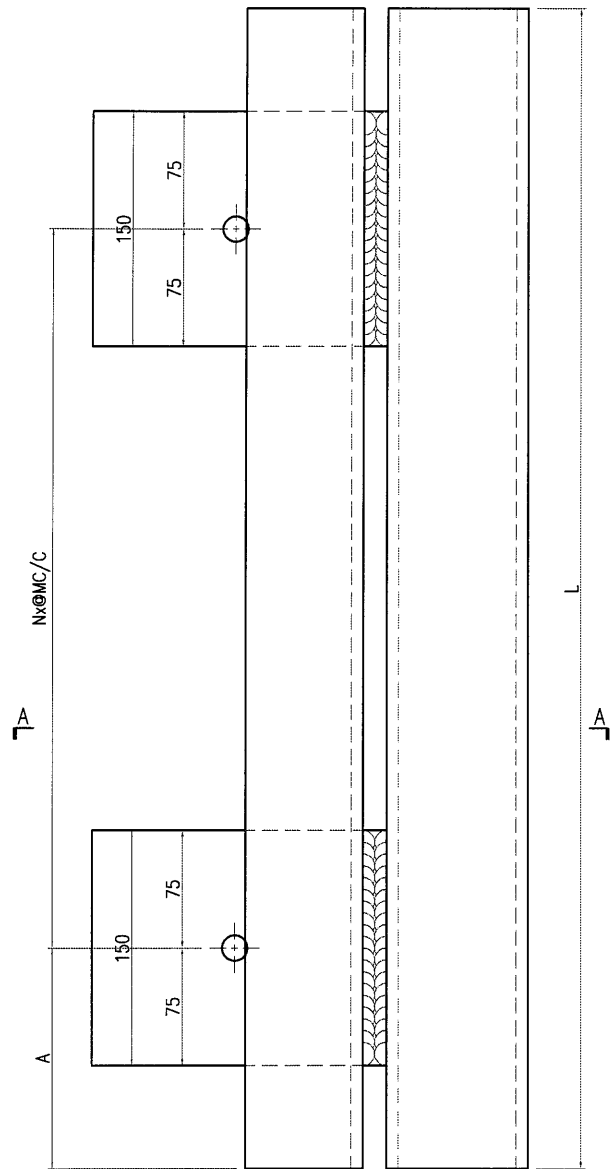


美特鋁質 有限公司
MIDI Aluminium Fabricator Ltd.

产品编号	L(MM)	数量	A	N	M	B	N1	M1	备注
J835-ST187-01	3800	2	150	7	500				
J835-ST187-02	2400	1	200	4	500				

工程號	J835	地盤	將軍澳66D平台
-----	------	----	----------

驗焊：
10/30 日 3/4
29/10 驗 畢

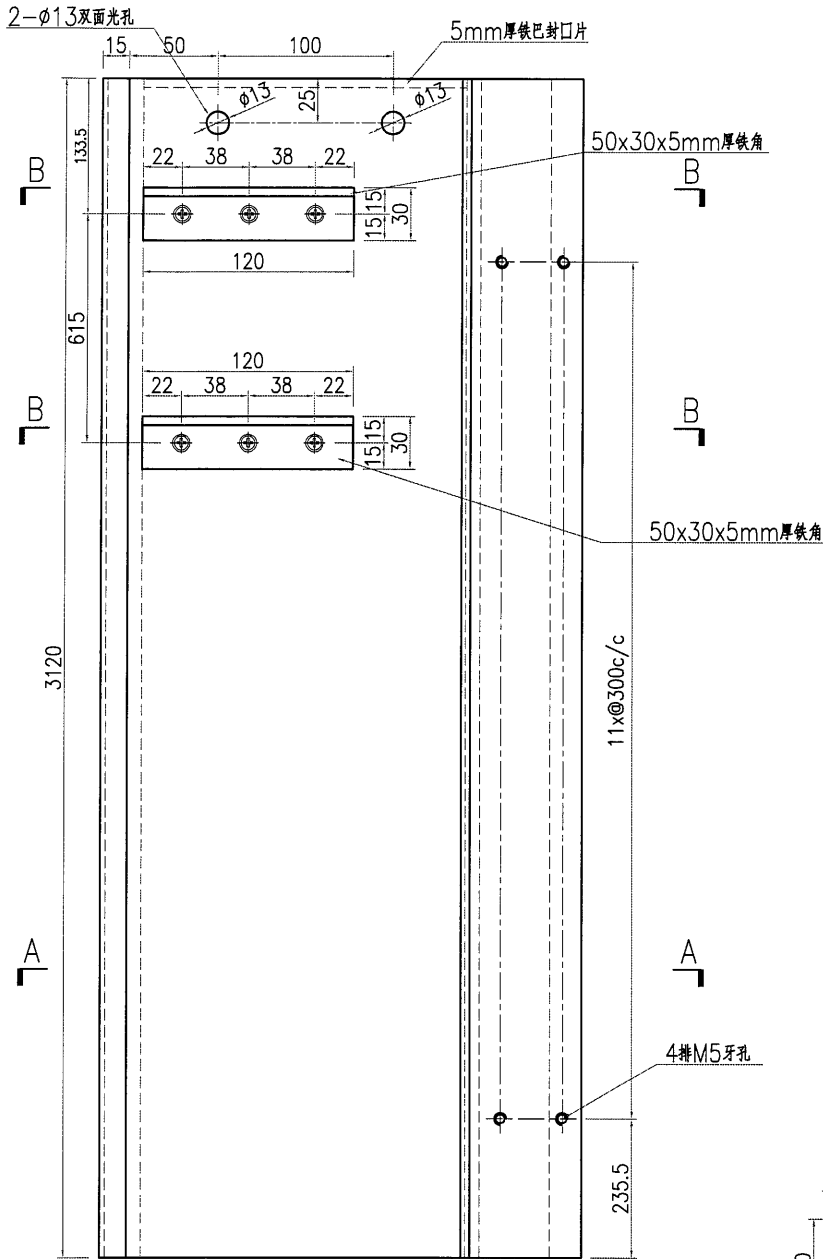


名稱	鐵件加工圖	制圖	曾建平	2017-04-19	修改			
材料	詳見加工圖	復核			日期			
顏色	熱浸鍍鋅+噴瀝青油	批准			圖號	J835-ST187		

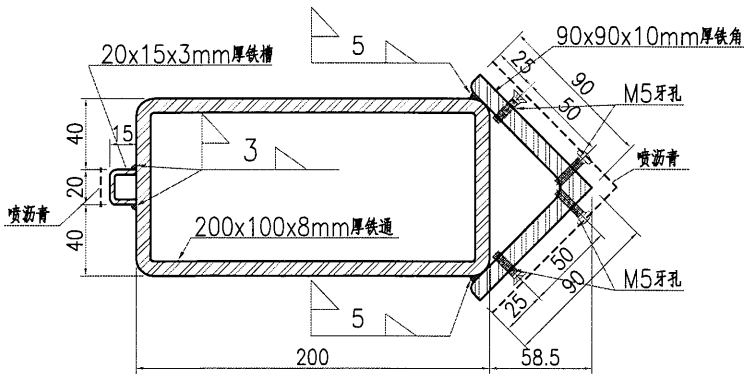
美特鋁質 有限公司
MIDI Aluminium Fabricator Ltd.

工程號: J835 地盤: 將軍澳66D平台

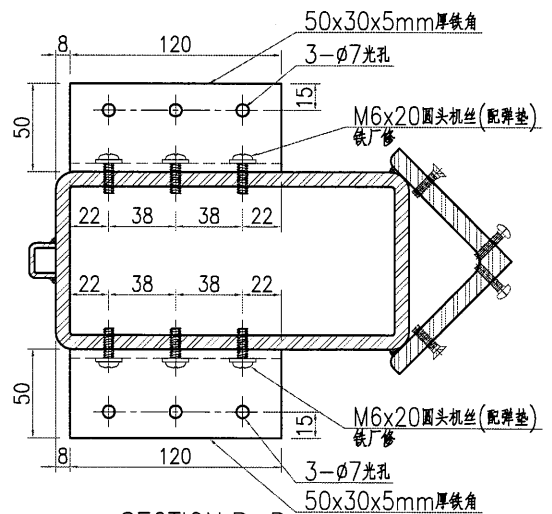
产品编号	L(MM)	数量	A	N	M	B	N1	M1	备注
		1							



驗焊:
100% 同測
20% 磁粉



SECTION A-A



SECTION B-B

名稱	鐵件加工圖	制圖	曾建平	2017-04-19	修改			
材料	詳見加工圖	復核			日期			
顏色	熱浸鍍鋅+噴瀝青油	批准			圖號	J835-ST188		

22

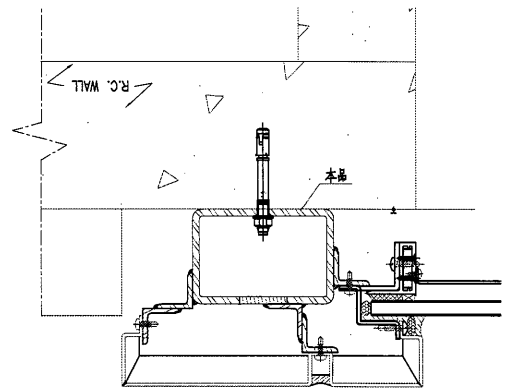
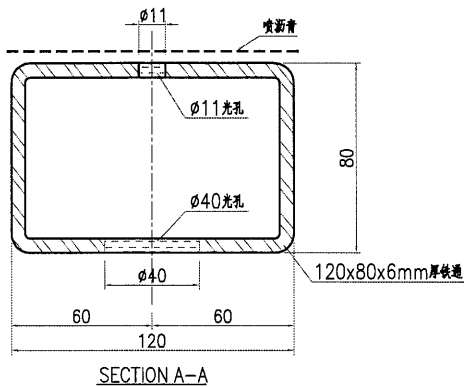
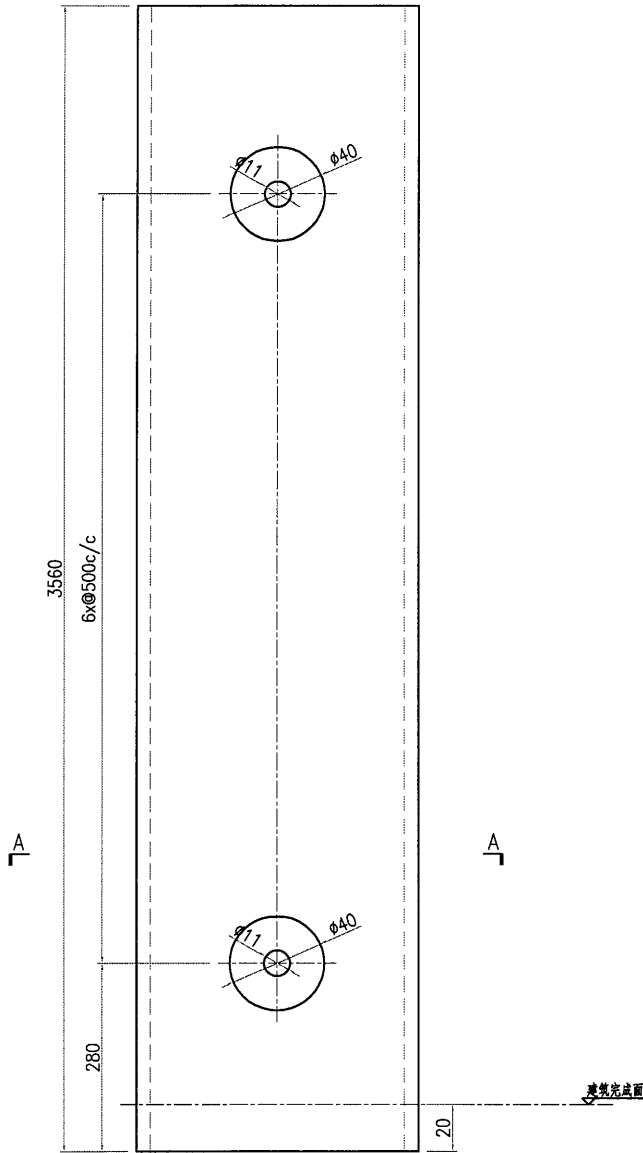
EG-DWG3



美特鋁質有限公司
MIDI Aluminium Fabricator Ltd.

产品编号	L(MM)	数量	A	N	M	B	N1	M1	备注
		1							

工程號 J835 地盤 將軍澳66D平台



名稱	鐵件加工圖	制圖	曾建平	2017-04-19	修改			
材料	詳見加工圖	復核			日期			
顏色	熱浸鍍鋅+噴瀝青油	批准			圖號	J835-ST189		

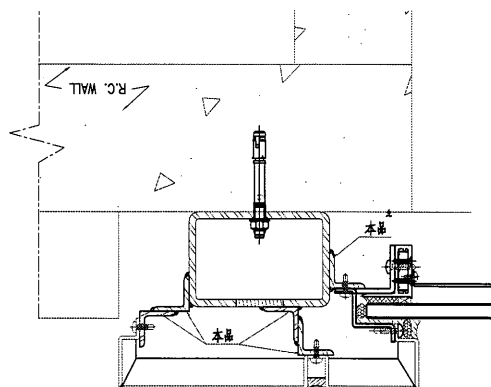
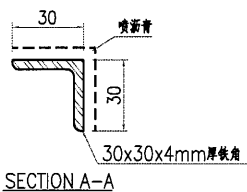
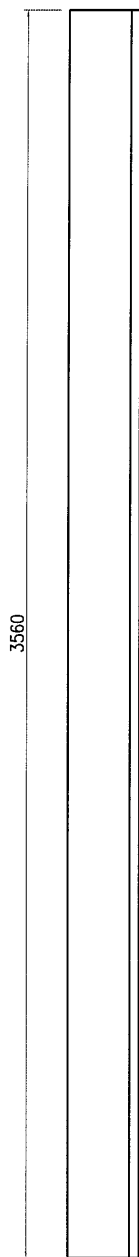
EG-DWG3



美特鋁質有限公司
MIDI Aluminium Fabricator Ltd.

产品编号	L(MM)	数量	A	N	M	B	N1	M1	备注
		5							

工程號	J835	地盤	將軍澳66D平台
-----	------	----	----------



名稱	鐵件加工圖	制圖	曾建平	2017-04-19	修改			
材料	詳見加工圖	復核			日期			
顏色	熱浸鍍鋅+噴漆青油	批准			圖號	J835-ST190		

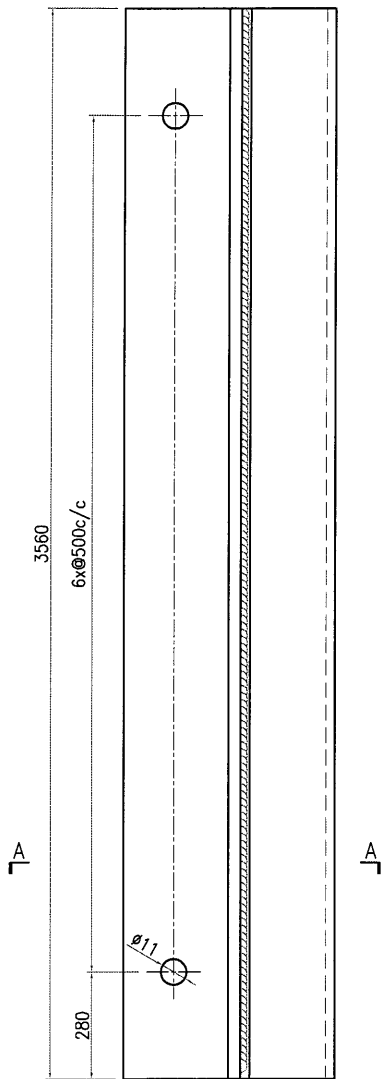
20

EG-DWG3

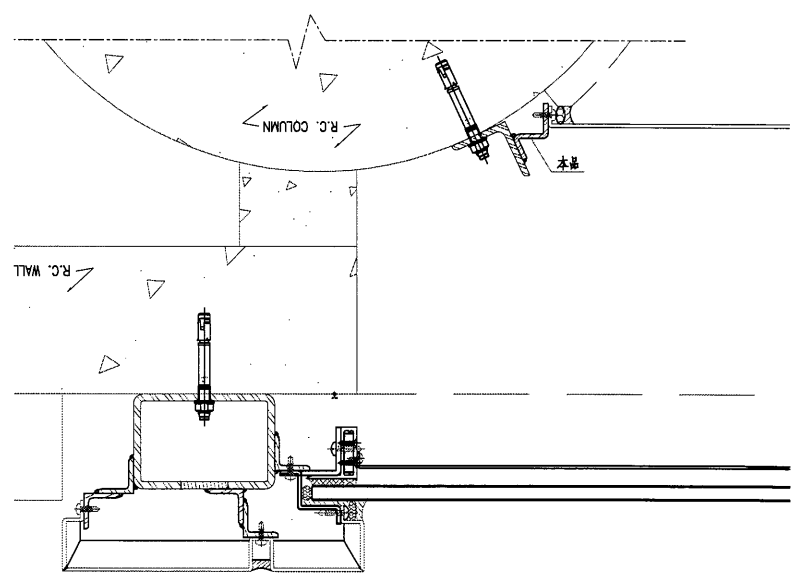
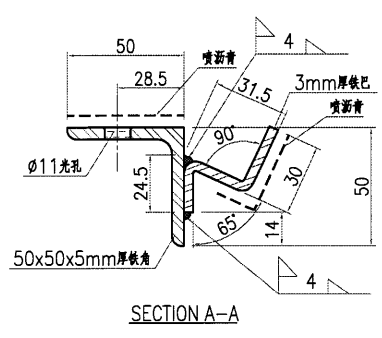
美特鋁質 有限公司
MIDI Aluminium Fabricator Ltd.

工程號: J835 地盤: 將軍澳66D平台

产品编号	L(MM)	数量	A	N	M	B	N1	M1	备注
		1							

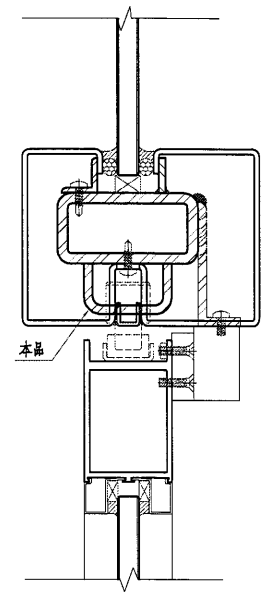
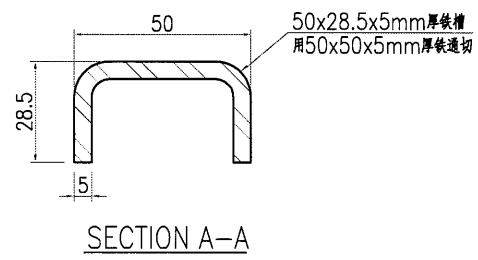
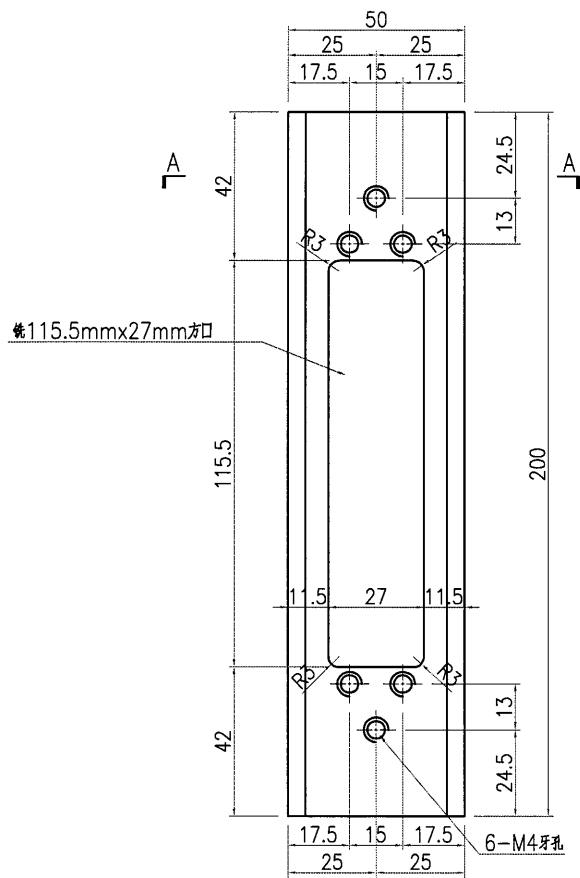


驗焊: 100% 可測
20% 磁粉



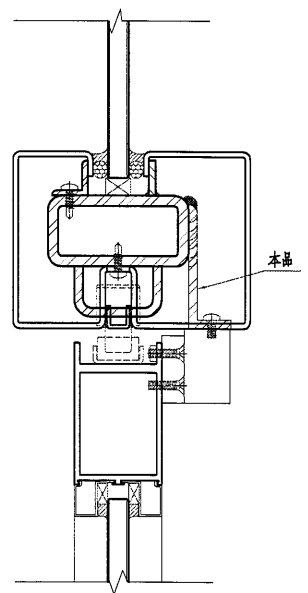
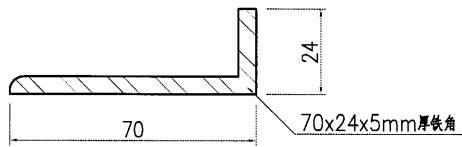
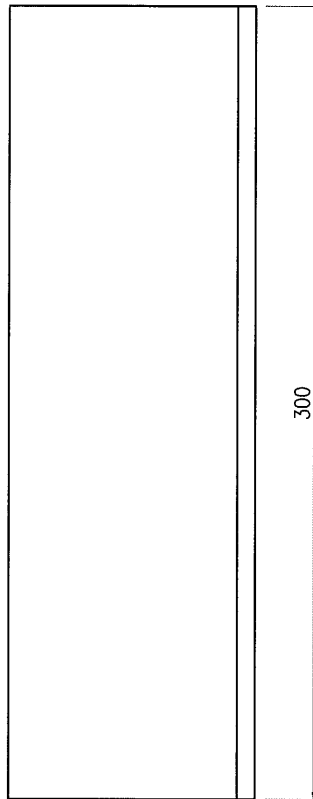
名稱	鐵件加工圖	制圖	曾建平	2017-04-19	修改			
材料	詳見加工圖	復核			日期			
顏色	熱浸鍍鋅+噴瀝青油	批准			圖號	J835-ST191		

美特鋁質有限公司 MIDI Aluminium Fabricator Ltd.	产品编号	L(MM)	数量	A	N	M	B	N1	M1	备注
			20							
工程號	J835	地盤	將軍澳66D平台							

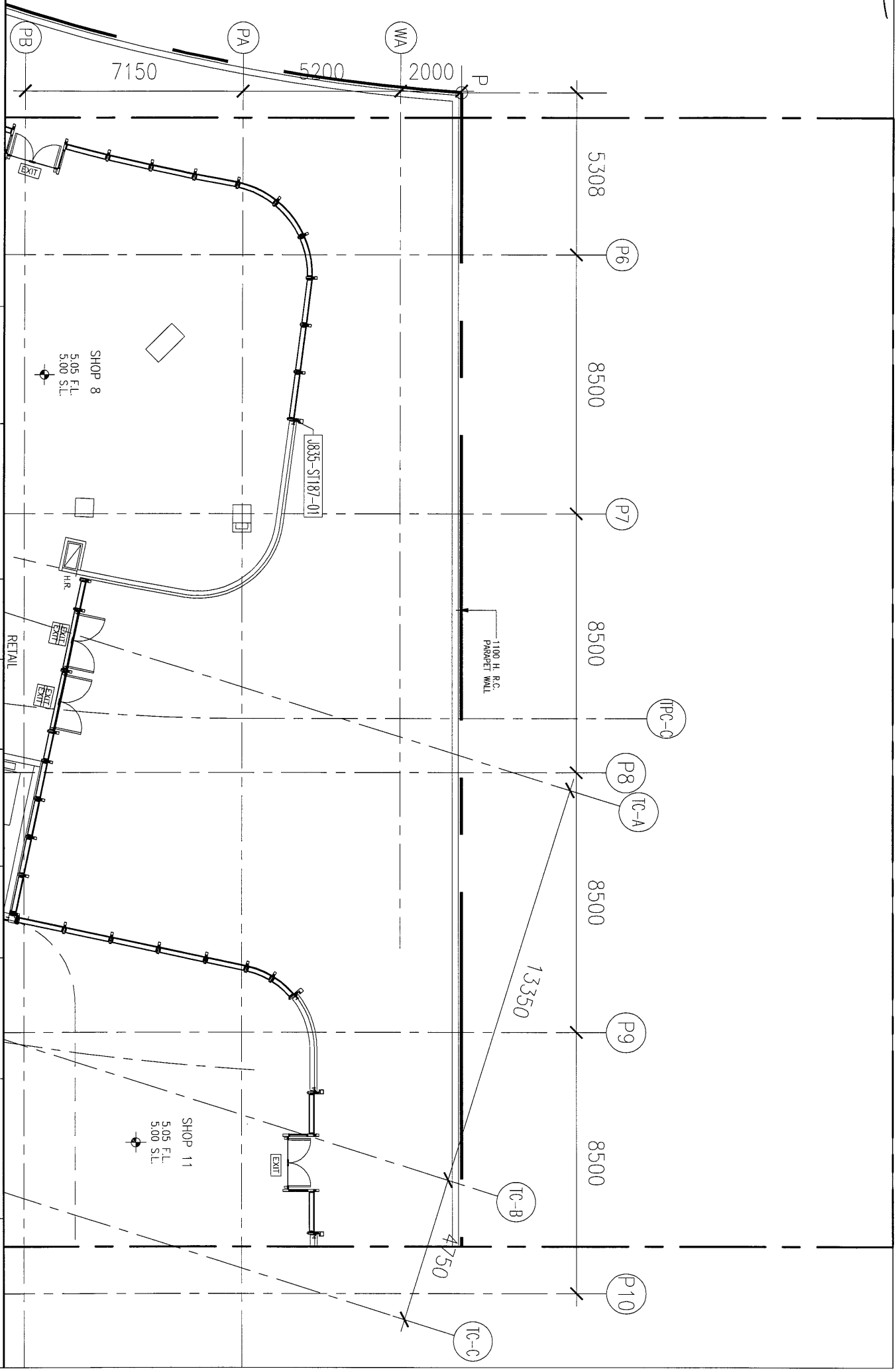


名稱	鐵件加工圖	制圖	曾建平	2017-04-19	修改			
材料	詳見加工圖	復核			日期			
顏色	熱浸鍍鋅+噴瀝青油	批准			圖號	J835-ST192		

 美特鋁質有限公司 MIDI Aluminium Fabricator Ltd.	产品编号			L(MM)	数量	A	N	M	B	N1	M1	备注
					20							
工程號	J835	地盤	將軍澳66D平台									



名稱	鐵件加工圖	制圖	曾建平	2017-04-19	修改			
材料	詳見加工圖	復核			日期			
顏色	熱浸鍍鋅+噴瀝青油	批准			圖號	J835-ST193		



美特鋁質有限公司
MDI Aluminium Fabricator Ltd.

工程號: J-835
地盤: 將軍澳60D平台

窗號: -
顏色: -

數量: -
位置: -

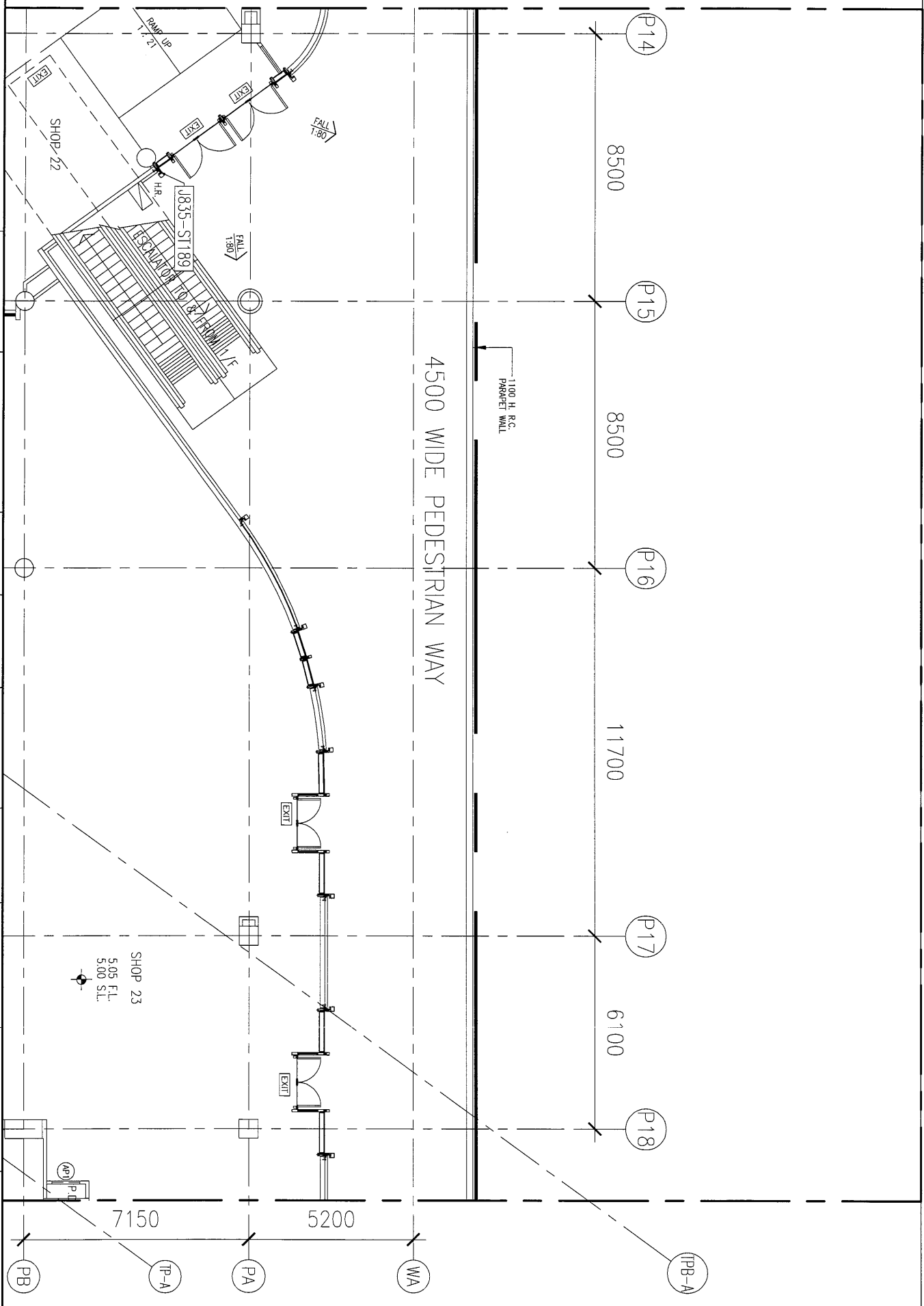
繪圖: 曾建平
校核: -

日期: 2017.04.19

批准: -
日期: -
採用: 地盤 工廠

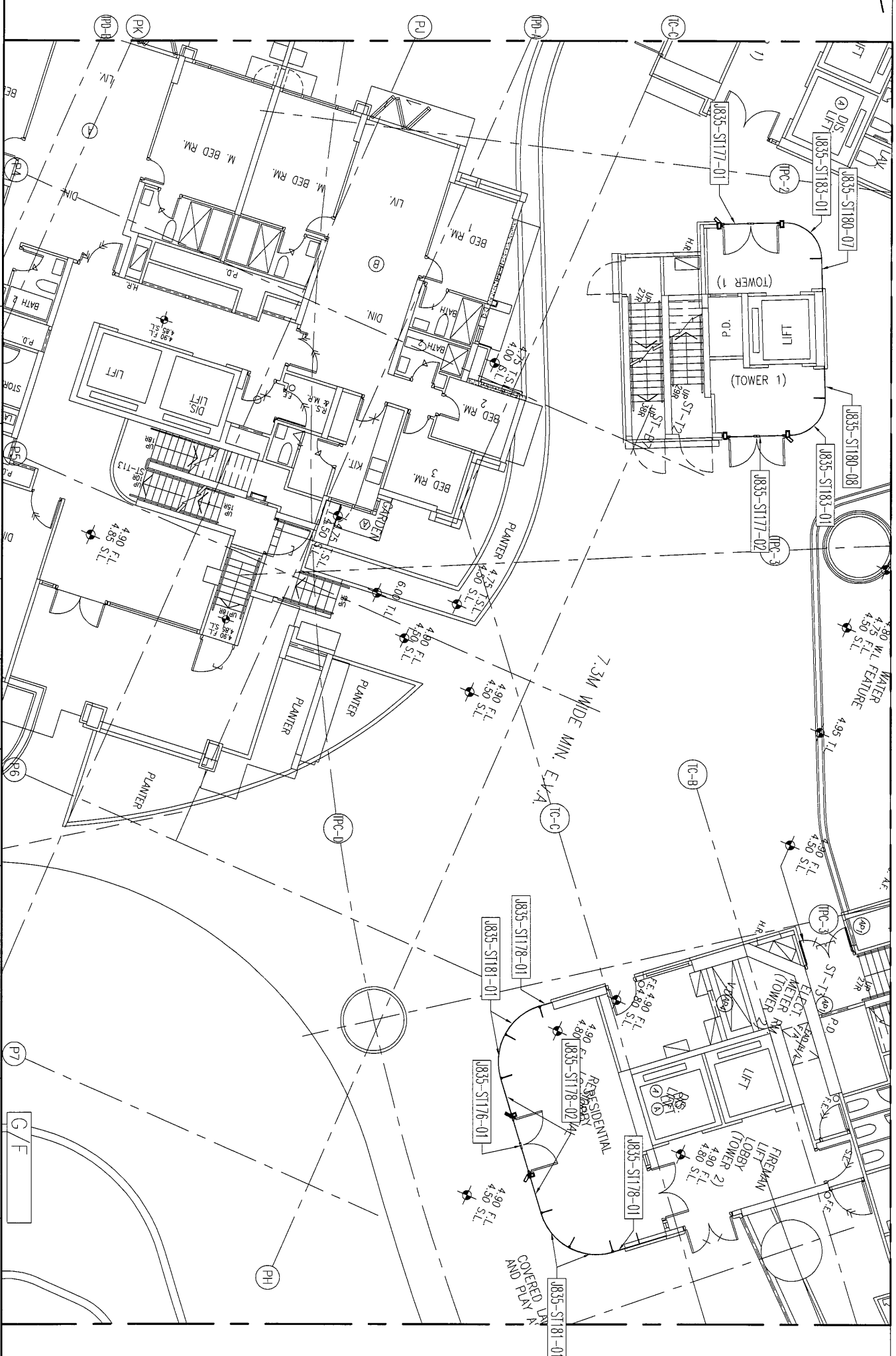
名稱: G/F鐵件位置圖
版次: -

圖號: J835-LK213
版次: -



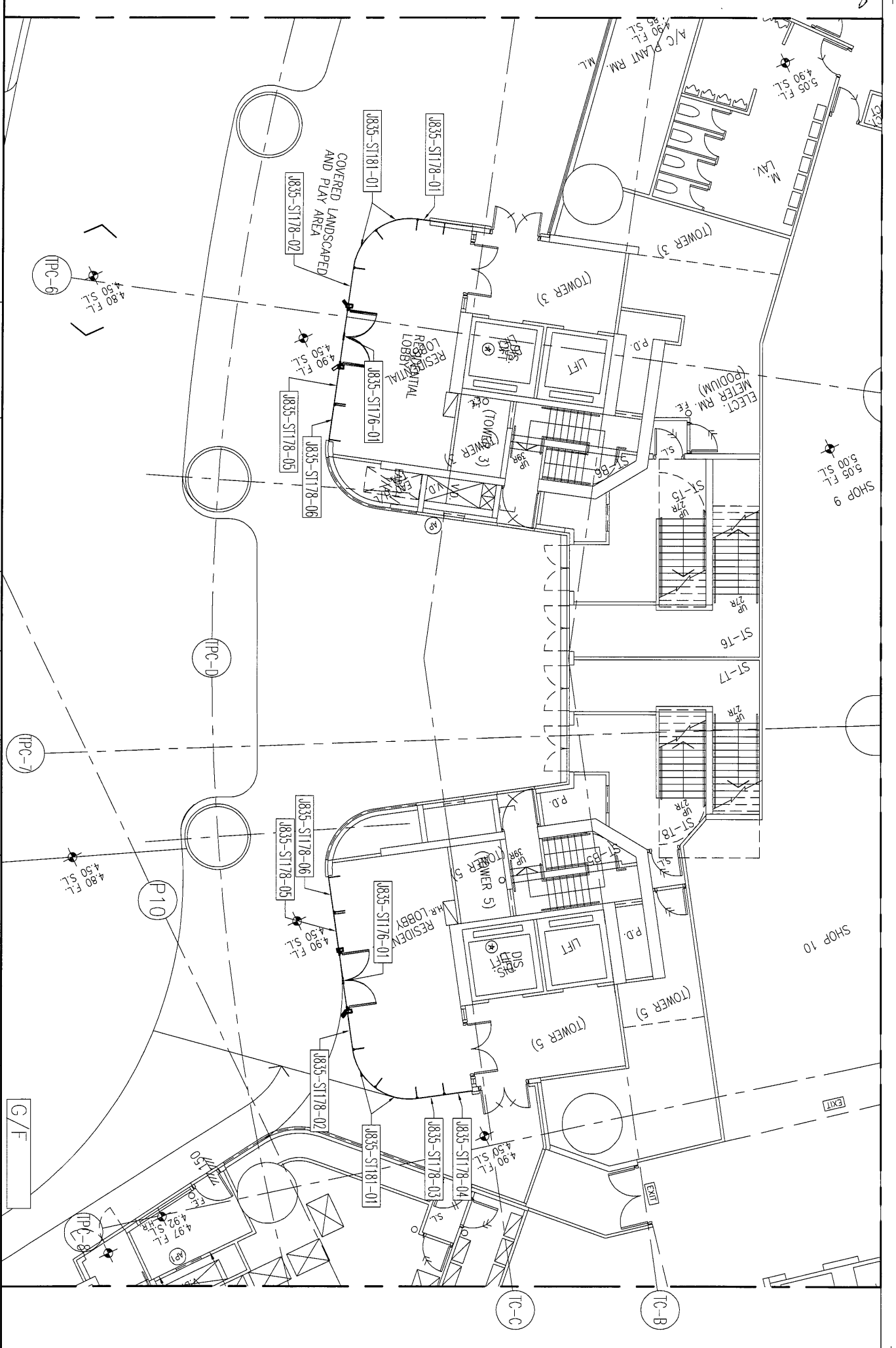

美特铝质有限公司
 MDI Aluminium Fabricator Ltd.

工程號: J835	窗號: -	數量: -	繪圖: 曾建平	日期: 2017.04.19	批准:	名稱: G/F 鐵件位置圖	圖号: J835-LK214
地盤: 將軍澳60D平台	顏色: -	位置: -	校核:	日期:	採用: <input checked="" type="checkbox"/> 地盤 <input type="checkbox"/> 工廠	版次:	版次:

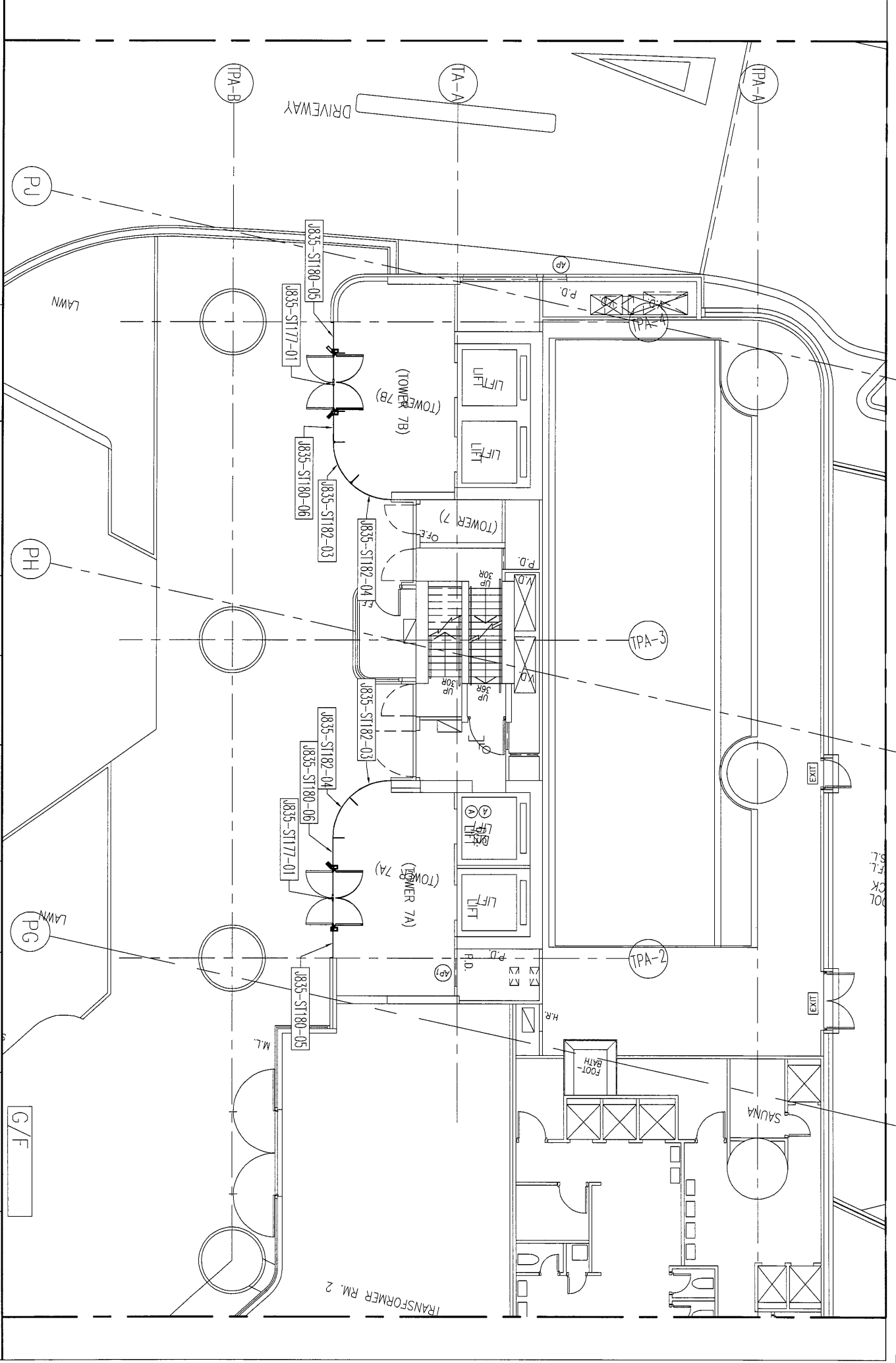


美特鋁質有限公司
MIDI Aluminium Fabricator Ltd.

工程號: 835	窗號: -	數量: -	繪圖: 曾建平	日期: 2017.04.19	批准:	日期:	名稱: GF鐵件位置圖
地盤: 將軍澳60平台	顏色: -	位置: -	校核:	日期:	採用: <input type="checkbox"/> 地盤 <input type="checkbox"/> 工廠 <input type="checkbox"/>	版次:	圖號: J835-LK215



22

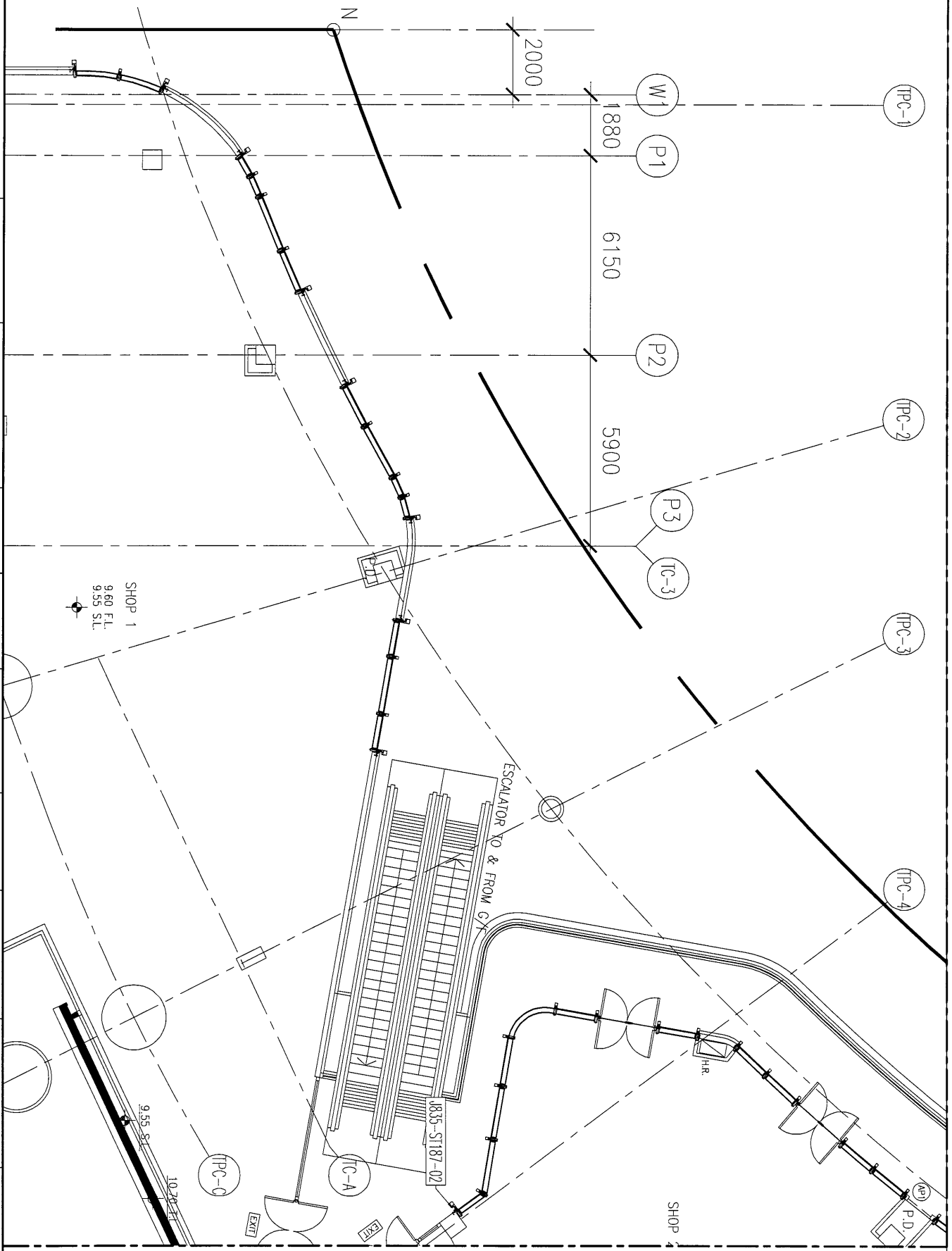



美特鋁質有限公司
 MIDJ Aluminium Fabricator Ltd.

工程號: J835	窗號: -	數量: -	繪圖: 曾建平	日期: 2017.04.19	批准:	名稱: G/F鐵件位置圖
地盤: 將軍澳60平台	顏色: -	位置: -	校核:	日期:	採用: <input checked="" type="checkbox"/> 地盤 <input type="checkbox"/> 工廠	圖號: J835-LK218
						版次:
						版次:

G/F

001
CK
ST



美特鋁質有限公司
MIDI Aluminium Fabricator Ltd.

工程號: J835	窗號: -	數量: -	繪圖: 曾建平	日期: 2017.04.19	批准:	名稱: 1/F鐵件位置圖	圖号: J835-LK219
地盤: 將軍澳60平台	顏色: -	位置: -	校核:	日期:	採用: <input checked="" type="checkbox"/> 地盤 <input type="checkbox"/> 工廠 <input type="checkbox"/>	版次:	版次:

SHOP 1
9.60 F.L.
9.55 S.L.

1835-S1187-02

SHOP 2

ESCALATOR TO & FROM G/F

EXIT

EXIT

H.R.

P.D.

(M)

TPC-C

IC-A

P3

IC-3

P2

W1

P1

TPC-1

TPC-2

TPC-3

TPC-4

2000

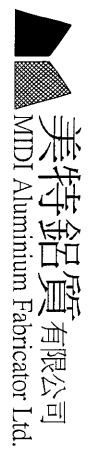
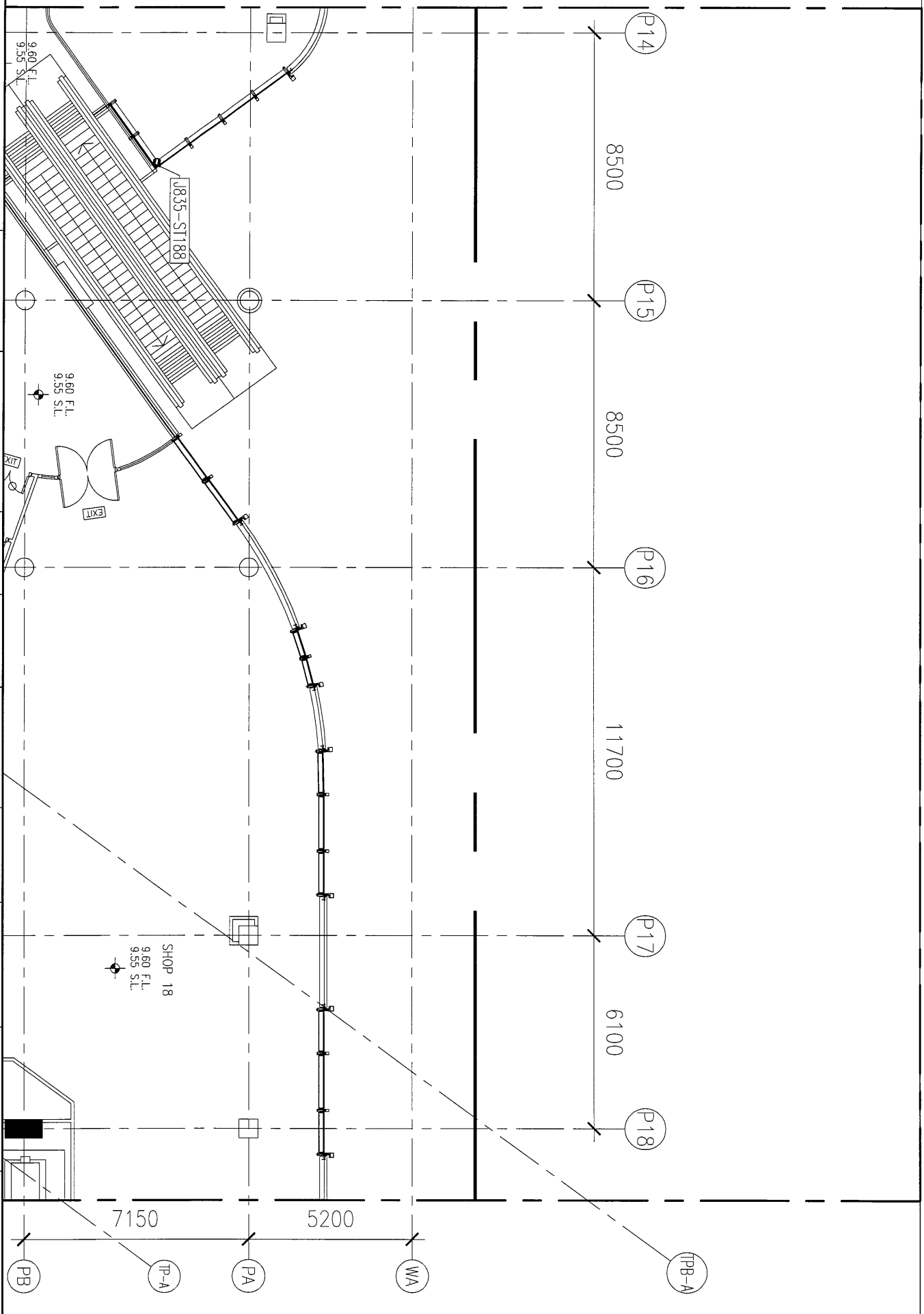
1880

6150

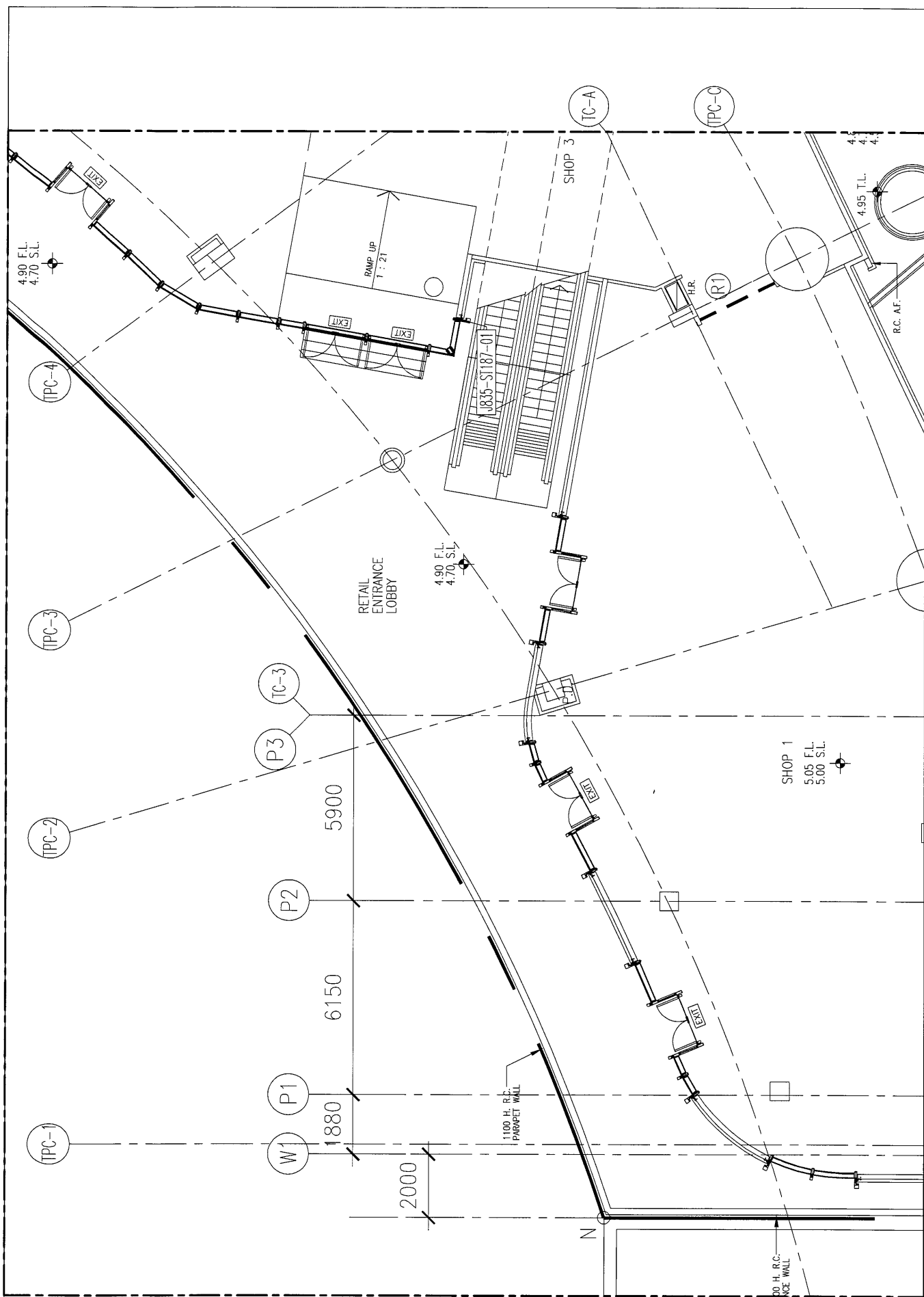
5900

N

23



美特鋁質有限公司 MADI Aluminium Fabricator Ltd.	工程號: J835	窗號: -	數量: -	繪圖: 曾建平	日期: 2017.04.19	批准:	名稱: 1/F鐵件位置圖
地盤: 將軍澳60平台	顏色: -	位置: -	校核:	日期: 2017.04.19	採用: 地盤 <input type="checkbox"/> 工廠 <input type="checkbox"/>	版次:	圖號: J835-LK220
							版次:



58