



工程指示 / 要求簡箋(E.I.)

工程指示編號：EI 7301 修改版次：  
 工程編號：J835 工程名稱：TK066D 平包  
 工程項目：鋁棚格 — 確認廠用鋁摺件如圖紙  
 收件人：Eddie 日期：2017.4.19

要求提供 /  確認 事項：

- ( ) 初步鋁料 B.M. ( ) 加工拆圖，然後生產 ( ) 尺寸表
- ( ) 正式鋁料 B.M. ( ) 技術上資料 / 指示 ( ) 報價
- ( ) 配件 B.M. ( ) 樣辦或貨品說明書 ( ) 分判合約
- (x) 其他：鋁摺件

內容：請按圖紙如圖紙如圖紙  
 1052 圖紙如圖紙

請在 2017.4.19 前完成上列要求。

附有關圖紙 / 文件：

1+ 182

以上項目為：

- 原合約工程包  原合約工程加 / 減賬  新工程報價

原因：-

分發東莞各部門：

- ( ) 生產技術總監  連附件 ( ) 技術部  連附件 ( ) 生產部  連附件 ( ) 機械設計部  連附件
- ( ) 採購部  連附件 ( ) 生產統籌部  連附件
- ( ) 質檢部  連附件 ( ) 會計部  連附件 ( ) 報關組  連附件 ( ) 其他  連附件

分發香港各部門：

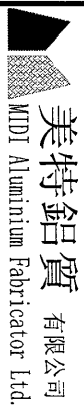
- ( ) 行政部  連附件 ( ) 會計部  連附件 ( ) 統籌部  連附件 ( ) 工程部地盤科文  連附件
- ( ) 採購部  連附件 ( ) QS 部  連附件 ( ) 維修部  連附件 ( ) 其他  連附件

傳遞編號：

HK 1186 (FTP)

發件人簽署：

項目經理簽署：



美特鋁質 有限公司  
MTDI Aluminum Fabricator Ltd.

工程號: J-835  
地盤名稱: 將軍澳  
項目類別: 鋁格

計算: 夏之川  
核對:  
批准:

日期: 18/4/2017

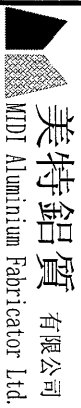
日期:  
日期:  
日期:

送呈:  
副本:

此BM依據資料計算

BM編號: 修改版本: A/C Code: 總V.F.: 69.494 總重量: 550.65

序號	修改內容	鋁板圖號	鋁板名稱	顏色	實用	後備	總數	總重量	單件展開面積		單件V.F.	總V.F.	備註
									平方米	平方米			
1		835-GM01-B1	3mm/厚鋁板	PPG UCT126065SSC-3 3 Coats Bronze	13		13	109.783	1.039	13.503	1.039	13.503	
2		835-GM01a-B1	3mm/厚鋁板	PPG UCT126065SSC-3 3 Coats Bronze	13		13	109.783	1.039	13.503	1.039	13.503	
3		835-GM01b-B1	3mm/厚鋁板	PPG UCT126065SSC-3 3 Coats Bronze	13		13	101.904	0.964	12.534	0.964	12.534	
4		835-GM02a-B4	3mm/厚鋁板	PPG UCT126065SSC-3 3 Coats Bronze	1		1	7.390	0.909	0.909	0.909	0.909	
5		835-GM02a-B1	3mm/厚鋁板	PPG UCT126065SSC-3 3 Coats Bronze	1		1	2.477	0.305	0.305	0.305	0.305	
6		835-GM02a-B2	3mm/厚鋁板	PPG UCT126065SSC-3 3 Coats Bronze	1		1	6.341	0.780	0.780	0.780	0.780	
7		835-GM03-B1	3mm/厚鋁板	PPG UCT126065SSC-3 3 Coats Bronze	6		6	56.175	1.152	6.910	1.152	6.910	
8		835-GM03a-B1	3mm/厚鋁板	PPG UCT126065SSC-3 3 Coats Bronze	6		6	69.882	1.433	8.596	1.433	8.596	
9		835-GM06-B1	3mm/厚鋁板	PPG UCT126065SSC-3 3 Coats Bronze	1		1	8.640	1.063	1.063	1.063	1.063	
10		835-GM06a-B1	3mm/厚鋁板	PPG UCT126065SSC-3 3 Coats Bronze	1		1	10.749	1.322	1.322	1.322	1.322	
11		835-GM07-B1	3mm/厚鋁板	PPG UCT126065SSC-3 3 Coats Bronze	1		1	8.088	0.995	0.995	0.995	0.995	
12		835-GM07a-B1	3mm/厚鋁板	PPG UCT126065SSC-3 3 Coats Bronze	1		1	10.062	1.238	1.238	1.238	1.238	
13		835-GM08-B1	3mm/厚鋁板	PPG UCT126065SSC-3 3 Coats Bronze	2		2	7.459	0.459	0.918	0.459	0.918	
14		835-GM09-B1	3mm/厚鋁板	PPG UCT126065SSC-3 3 Coats Bronze	2		2	13.678	0.841	1.682	0.841	1.682	
15		835-GM02a-B3	3mm/厚鋁板	PPG UCT126065SSC-3 3 Coats Bronze	1		1	7.218	0.888	0.888	1.776	1.776	
16		835-GM04-B1	3mm/厚鋁板	PPG UCT126065SSC-3 3 Coats Bronze	1		1	4.607	0.567	0.567	0.567	0.567	
17		835-GM05-B1	3mm/厚鋁板	PPG UCT126065SSC-3 3 Coats Bronze	1		1	1.387	0.171	0.171	0.171	0.171	
18		835-GM08b-B1	3mm/厚鋁板	PPG UCT126065SSC-3 3 Coats Bronze	1		1	3.630	0.446	0.446	0.446	0.446	



美特鋁質有限公司  
MDI Aluminium Fabricator Ltd.

工程號: J-835  
地盤名稱: 將軍澳

計算: 夏之川  
核對: 日期: 18/4/2017

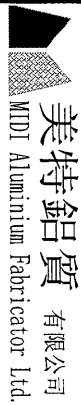
項目類別: 鋁格  
批准: 日期:

送呈: 副本:

廠用鋁板B.M.表

B.M.編號: 修改版次: A/C Code: 總V.F.: 69.494 總重量: 550.65 此BM依據資料計算

序號	修改內容	鋁板圖號	鋁板名稱	顏色	實用	後備	總數	總重量	平方米		總V.F.	備註	
									單件展開面積	總展開面積			
19		835-GM09b-B1	3mm厚鋁板	PPG UCT260655SC-3 3 Coats Bronze	1		1	6.656	0.819	0.819	0.819	0.819	
20		835-GM02a-1	3mm厚鋁板	PPG UCT260655SC-3 3 Coats Bronze	20		20	1.680	0.010	0.207	0.026	0.517	
21		835-GM02a-5	3mm厚鋁板	PPG UCT260655SC-3 3 Coats Bronze	2		2	0.022	0.001	0.003	0.003	0.007	
22		835-GM02a-2	3mm厚鋁板	PPG UCT260655SC-3 3 Coats Bronze	8		8	0.790	0.012	0.097	0.030	0.243	
23		835-GM02a-3	3mm厚鋁板	PPG UCT260655SC-3 3 Coats Bronze	4		4	0.258	0.008	0.032	0.020	0.079	
24		835-GM02a-4	3mm厚鋁板	PPG UCT260655SC-3 3 Coats Bronze	2		2	0.051	0.003	0.006	0.008	0.016	
25		835-GM04-1	3mm厚鋁板	PPG UCT260655SC-3 3 Coats Bronze	8		8	0.777	0.012	0.096	0.030	0.239	
26		835-GM04-2	3mm厚鋁板	PPG UCT260655SC-3 3 Coats Bronze	8		8	0.790	0.012	0.097	0.030	0.243	
27		835-GM04-3	3mm厚鋁板	PPG UCT260655SC-3 3 Coats Bronze	4		4	0.161	0.005	0.020	0.012	0.049	
28		835-GM05-1	3mm厚鋁板	PPG UCT260655SC-3 3 Coats Bronze	8		8	0.213	0.003	0.026	0.008	0.066	
					合計:		131	550.65		67.731		69.494	



**美特鋁質** 有限公司  
MTDI Aluminium Fabricator Ltd.

工程號: J-835  
地盤名稱: 將軍澳  
項目類別: 鋁格

計算:  
核對:  
批准:

夏之川

日期: 18/4/2017  
日期:  
日期:

送呈:  
副本:  
總重量: 22.84

B/M編號: 修改版次: A/C Code: 總V.F.: 3.120 總重量: 22.84 此B/M依據資料計算

序號	修改內容	鋁板圖號	鋁板名稱	顏色	實用	後備	總數	總重量	平方米		備註		
									單件展開面積	總展開面積		單件V.F.	總V.F.
1		835-GR23a	3mm厚鋁板	PPG UCT26065SC-3 3 Coats Bronze	1305	45	1350	8.133	0.001	1.000	0.001	1.154	
2		835-GR24a	3mm厚鋁板	PPG UCT26065SC-3 3 Coats Bronze	1241	59	1300	7.832	0.001	0.963	0.001	1.112	
3		835-F01	3mm厚鋁板	PPG UCT26065SC-3 3 Coats Bronze	168	32	200	2.626	0.002	0.323	0.002	0.323	
4		835-F02	3mm厚鋁板	PPG UCT26065SC-3 3 Coats Bronze	168	32	200	2.626	0.002	0.323	0.002	0.323	
5		835-F03	3mm厚鋁板	PPG UCT26065SC-3 3 Coats Bronze	61	9	70	0.422	0.001	0.052	0.001	0.060	
6		835-F04L	3mm厚鋁板	PPG UCT26065SC-3 3 Coats Bronze	61	9	70	0.443	0.001	0.055	0.001	0.055	
7		835-F04R	3mm厚鋁板	PPG UCT26065SC-3 3 Coats Bronze	61	9	70	0.443	0.001	0.055	0.001	0.055	
8		835-F05	3mm厚鋁板	PPG UCT26065SC-3 3 Coats Bronze	47	3	50	0.317	0.001	0.039	0.001	0.039	
9													
10													
11													
12													
13													
14													
15													
16													
17													
					合計:	3310	22.84			2.810		3.120	

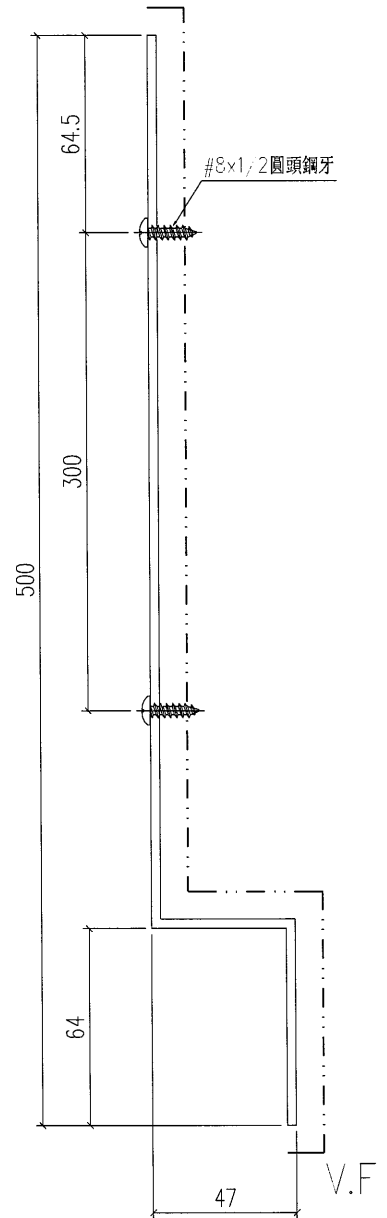
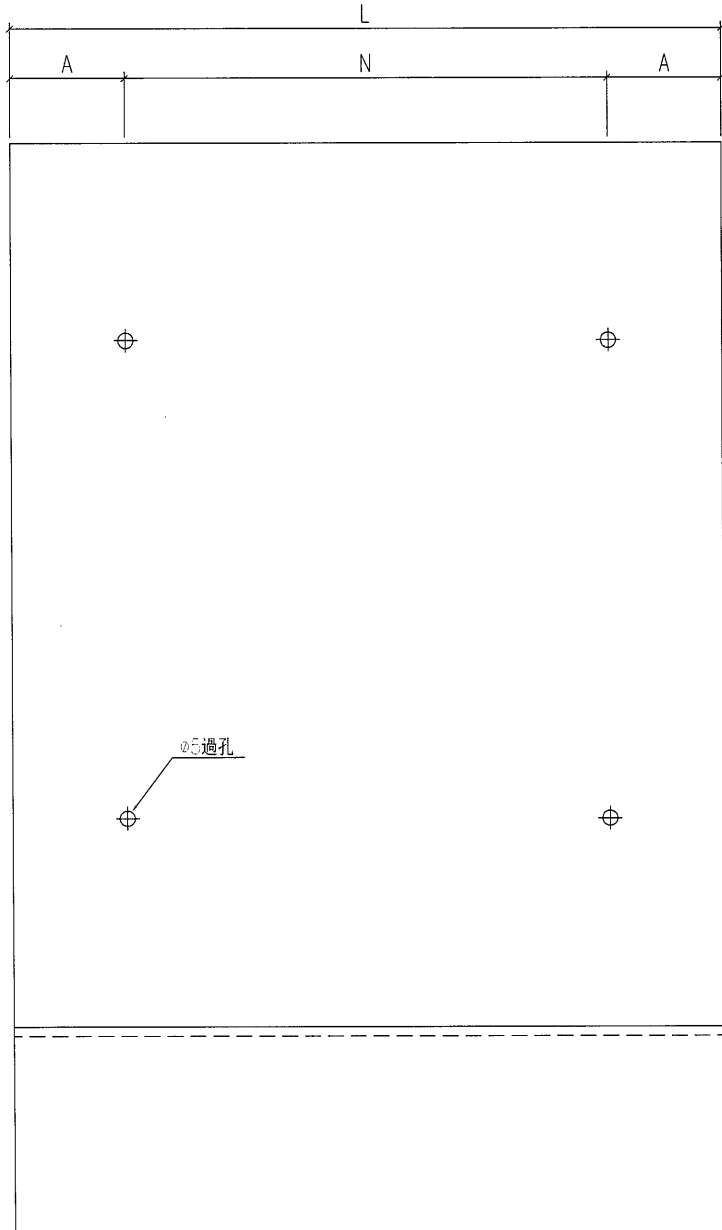




 美特鋁質 有限公司 MIDI Aluminium Fabricator Ltd.				類別		物料號	
				制圖	夏之川	2017.04.18	圖號 835-B2
修改				復核			數量 見表
日期				批准			位置

物料編號	數量	L	A	N
835-GM04-B1	1	1036	14	0
835-GM05-B1	1	312	56	200

用於E17282,E17287

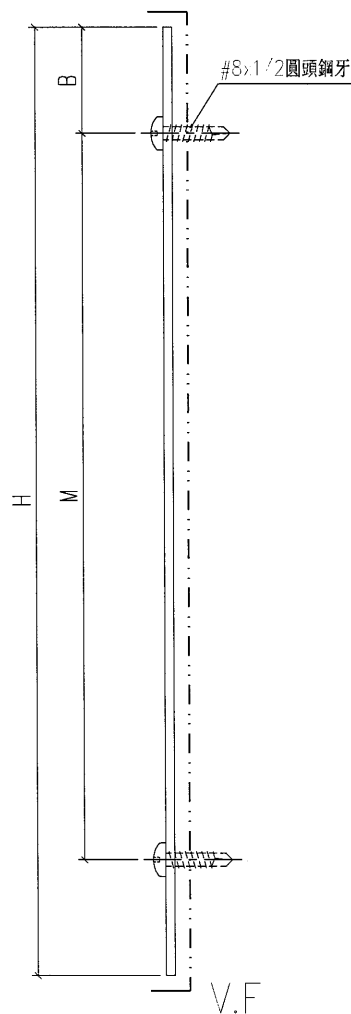
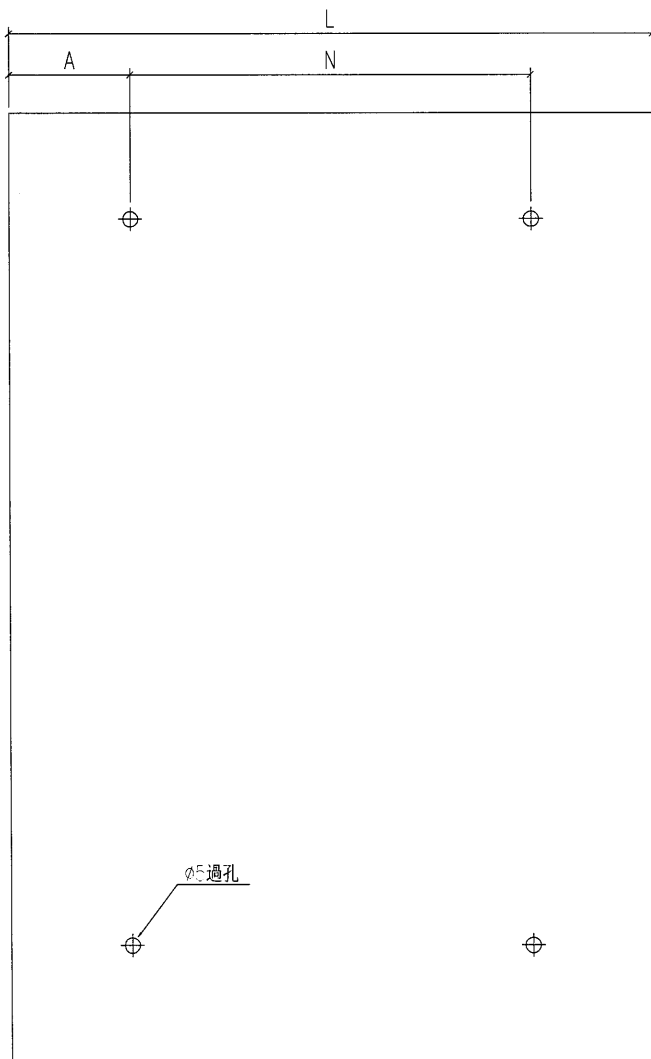


工程號	J-835	地盤	將軍澳	附 件
名稱	背板加工圖		採用	
材料	3mm鋁板		地盤	
顏色	PPG UCT26065SC-3 3 Coats Bronze		工廠	

 <b>美特鋁質</b> 有限公司 MIDI Aluminium Fabricator Ltd.				類別		物料號	
				制圖	夏之川	2017.04.18	圖號 835-B1
修改				復核			數量 見表
日期				批准			位置

物料編號	數量	L	A	N	H	B	M
835-GM01-B1	13	992	46	3x300c/c	1045	84.5	3x300c/c
835-GM01a-B1	13	992	46	3x300c/c	1045	84.5	3x300c/c
835-GM01b-B1	13	992	46	3x300c/c	970	84.5	4x200c/c
835-GM02a-B4	1	1033	216.5	2x300c/c	880	34.5	4x200c/c
835-GM02a-B1	1	1033	216.5	2x300c/c	295	34.5	200
835-GM02a-B2	1	1033	216.5	2x300c/c	755	84.5	2x300c/c
835-GM03-B1	6	1102	101	3x300c/c	1045	84.5	3x300c/c
835-GM03a-B1	6	1102	101	3x300c/c	1300	34.5	4x300c/c
835-GM06-B1	1	1017	58.5	3x300c/c	1045	84.5	3x300c/c
835-GM06a-B1	1	1017	58.5	3x300c/c	1300	34.5	4x300c/c
835-GM07-B1	1	952	26	3x300c/c	1045	84.5	3x300c/c
835-GM07a-B1	1	952	26	3x300c/c	1300	34.5	4x300c/c
835-GM08-B1	2	439	70	300	1045	84.5	3x300c/c
835-GM09-B1	2	805	102.5	2x300c/c	1045	84.5	3x300c/c

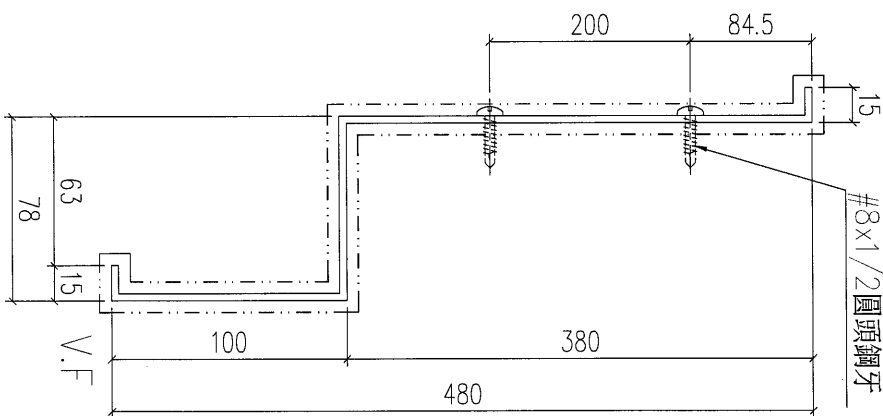
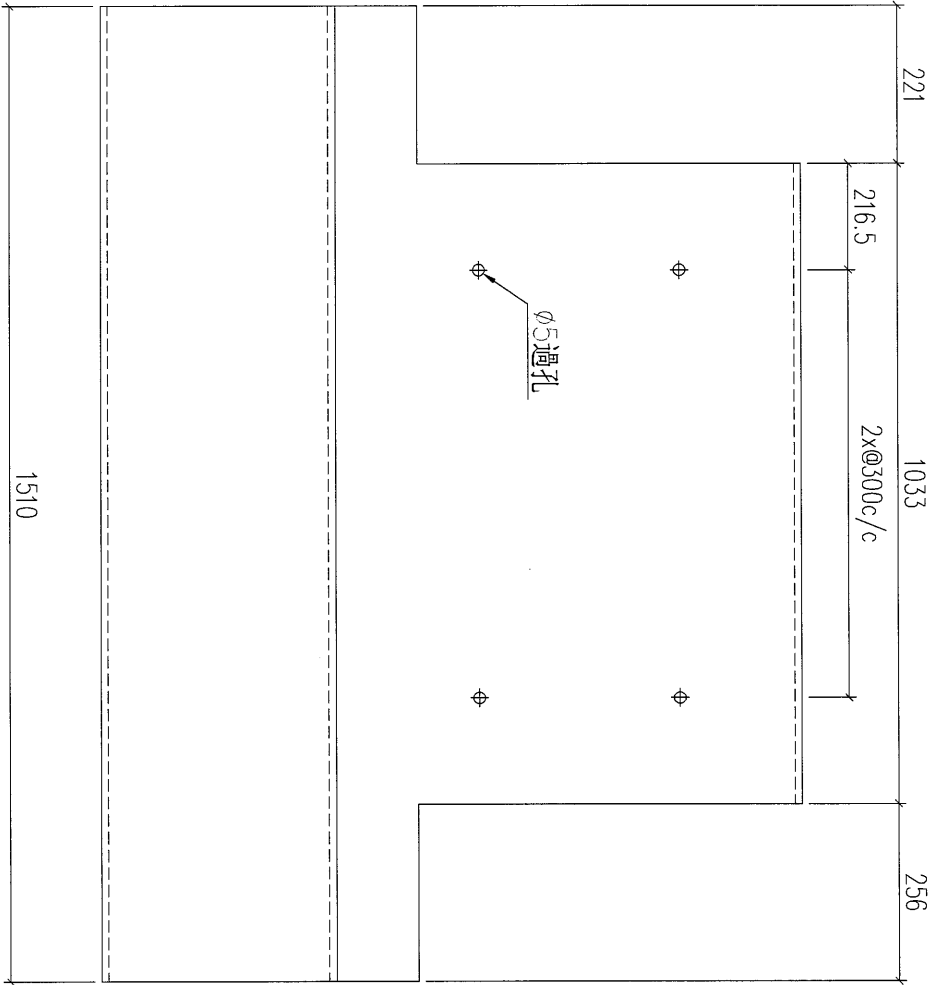
用於EI7282,EI7287



工程號	J-835	地盤	將軍澳	附 件
名稱	背板加工圖		採用	
材料	3mm 鋁板		地盤	
顏色	PPG UCT26065SC-3 3 Coats Bronze		工廠	

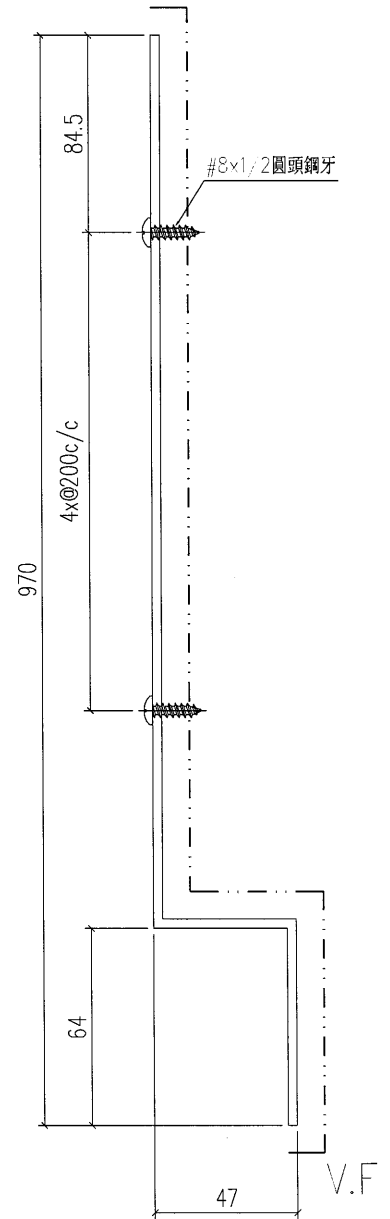
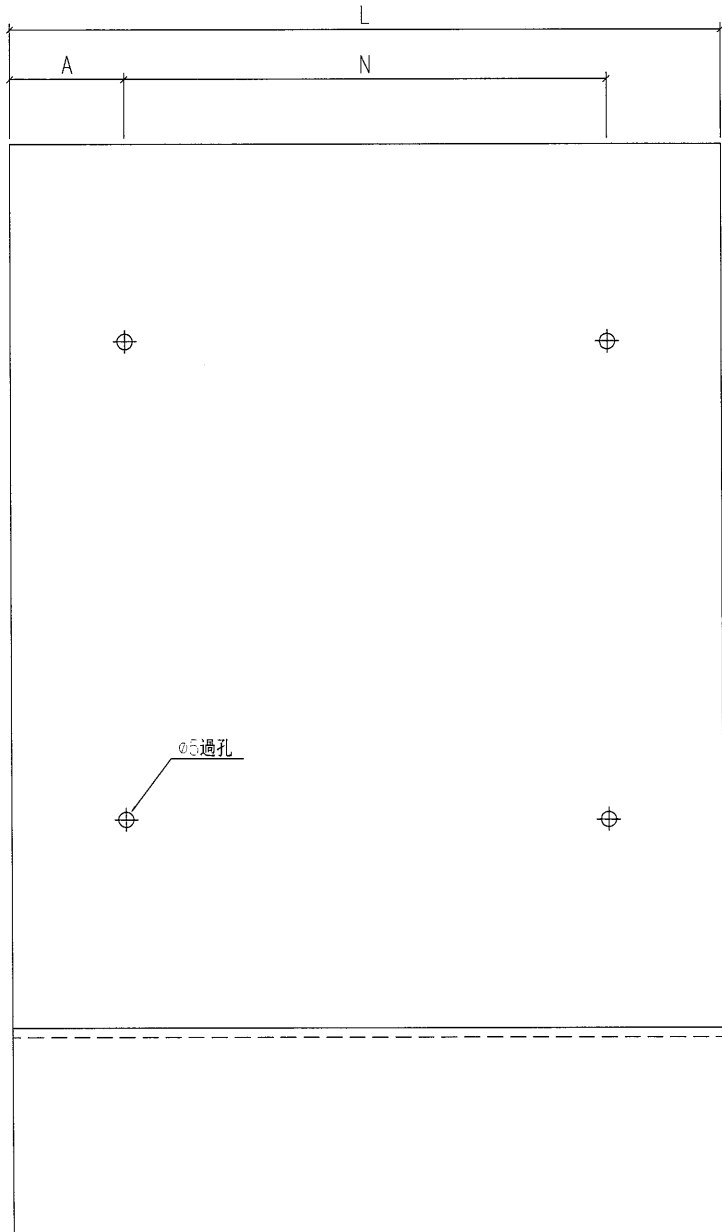
 美特鋁質 有限公司 MIDI Aluminium Fabricator Ltd.				類別		物料號	
				制圖	夏之川	2017.04.18	圖號 835-GM02a-B3
修改				復核			數量 1
日期				批准			位置

用於E17282, E17287



工程號	J-835	地盤	將軍澳	附 件
名稱	背板加工圖		採用	
材料	3mm鋁板		地盤	
顏色	PPG UCT26065SC-3 3 Coats Bronze		工廠	

 美特鋁質 有限公司 MIDI Aluminium Fabricator Ltd.				類別		物料號	
				制圖	夏之川	2017.04.18	圖號 835-B3
修改				復核			數量 見表
日期				批准			位置
物料編號	數量	L	A	N	用於EI7282,EI7287		
835-GM08b-B1	1	439	70	300			
835-GM09b-B1	1	805	102.5	2x300c/c			

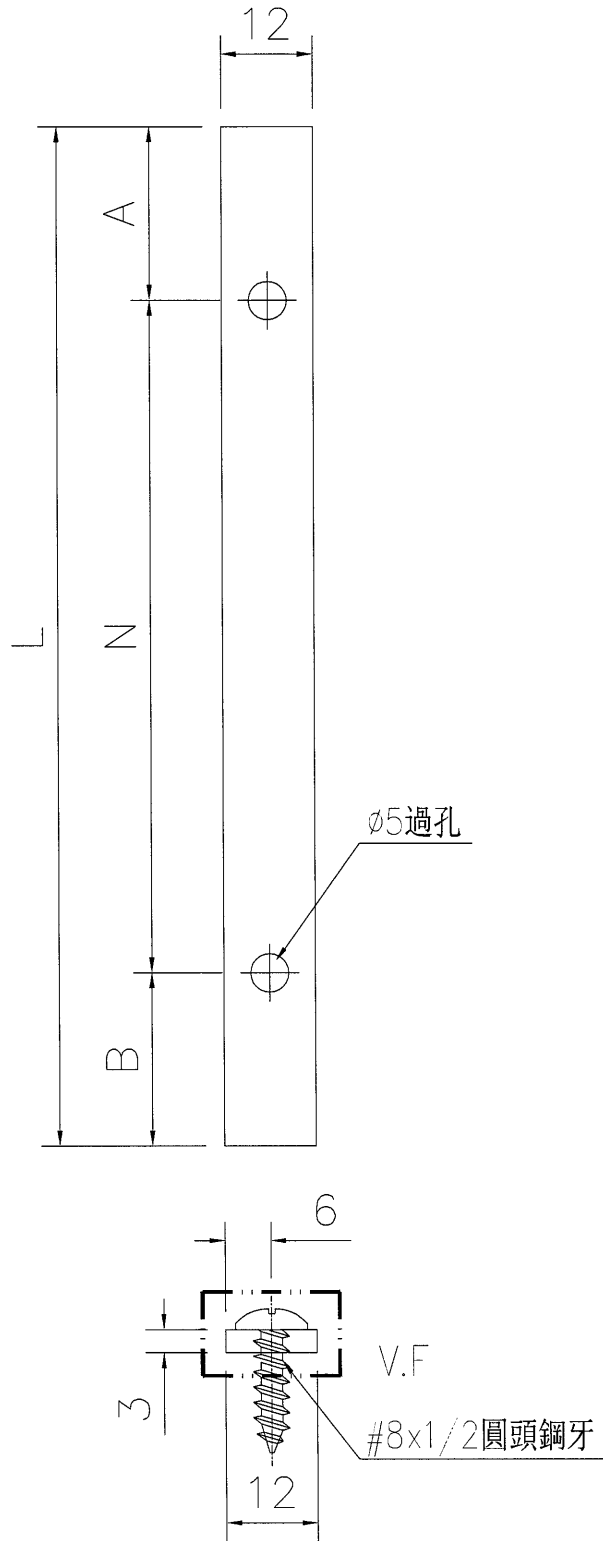


工程號	J-835	地盤	將軍澳	附 件
名稱	背板加工圖		採用	
材料	3mm鋁板		地盤	
顏色	PPG UCT26065SC-3 3 Coats Bronze		工廠	

 <b>美特鋁質</b> 有限公司 MIDI Aluminium Fabricator Ltd.				類別		物料號	
修改				制圖	夏之川	2017.04.18	圖號 835-YB1
日期				復核			數量 見表
				批准			位置

物料編號	數量	L	A	N	B
835-GM02a-1	20	861	130.5	2x300c/c	130.5
835-GM02a-5	2	112	56	0	56
835-GM02a-2	8	1012	56	3x300c/c	56
835-GM02a-3	4	662	106	2x250c/c	56
835-GM02a-4	2	262	56	150	56
835-GM04-1	8	996	48	3x300c/c	48
835-GM04-2	8	1012	56	3x300c/c	56
835-GM04-3	4	412	56	300	56
835-GM05-1	8	273	36.5	200	36.5

用於EI7282, EI7287

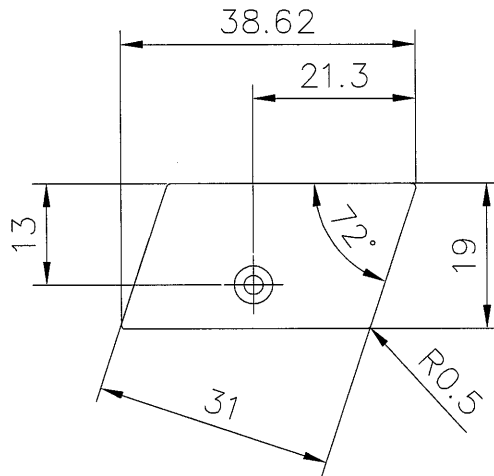
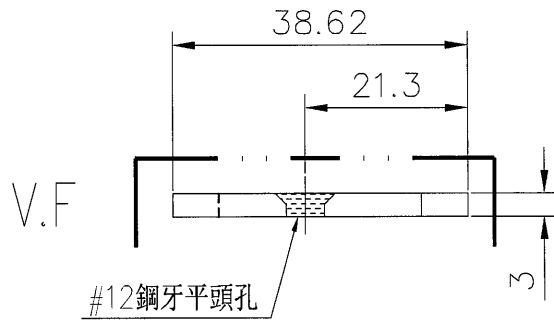


工程號	J-835	地盤	將軍澳	附件
名稱	壓巴加工圖		採用	
材料	3mm鋁板		地盤	
顏色	PPG UCT26065SC-3 3 Coats Bronze		工廠	



 美特鋁質 有限公司 MIDI Aluminium Fabricator Ltd.				類別		物料號	
				制圖	夏之川	2017.04.18	圖號 835-GR23a
修改				復核			數量 1305+45 (後備) =1350
日期				批准			位置

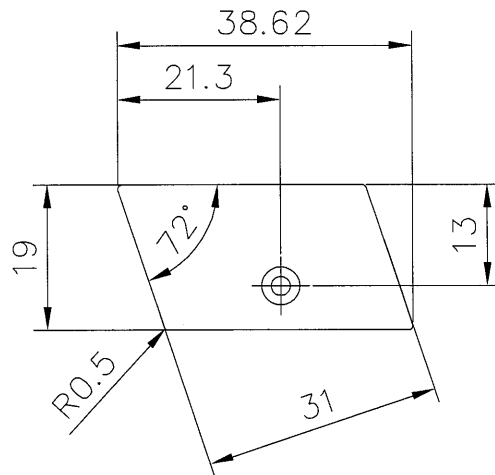
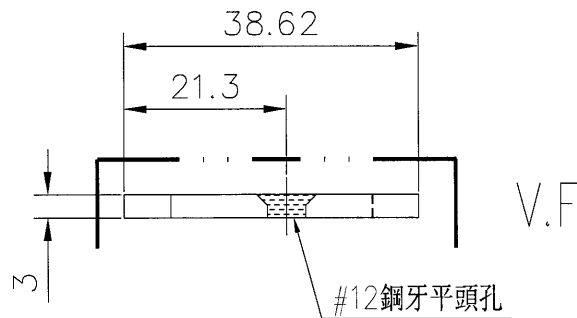
請先試裝一幅後在生產  
 用於EI7282, EI7287




工程號	J-835	地盤	將軍澳	附 件
名稱	封口片加工圖		採用	
材料	3mm鋁巴		地盤	
顏色	PPG UCT26065SC-3 3 Coats Bronze		工廠	

 美特鋁質 有限公司 MIDI Aluminium Fabricator Ltd.				類別		物料號	
				制圖	夏之川	2017.04.18	圖號 835-GR24a
修改				復核			數量 1241+59 (後備) =1300
日期				批准			位置

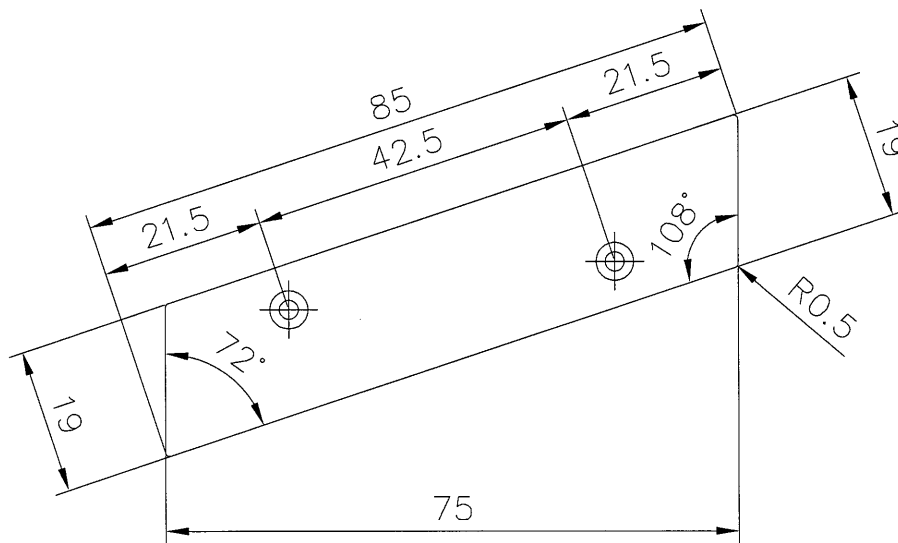
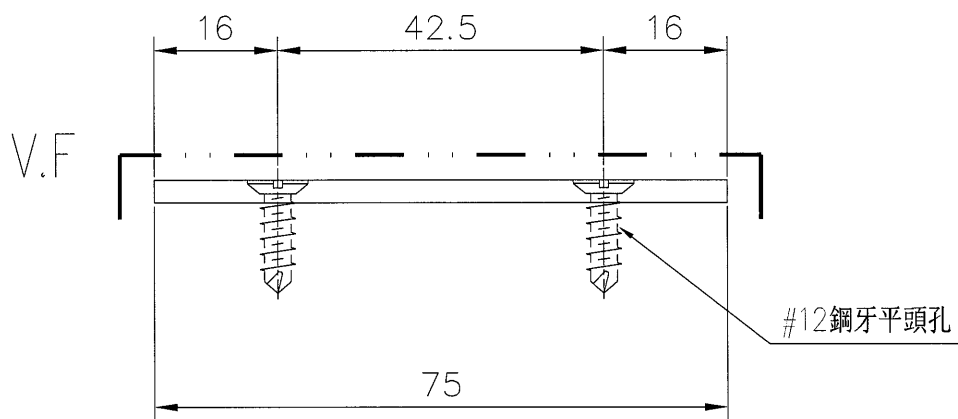
請先試裝一幅後在生產  
 用於EI7282,EI7287



工程號	J-835	地盤	將軍澳	附 件
名稱	封口片加工圖		採用	
材料	3mm鋁巴		地盤	
顏色	PPG UCT26065SC-3 3 Coats Bronze		工廠	

 美特鋁質 有限公司 MIDI Aluminium Fabricator Ltd.				類別		物料號	
修改				制圖	夏之川	2017.04.18	圖號 835-F01
日期				復核			數量 168+32(後備)=200
				批准			位置

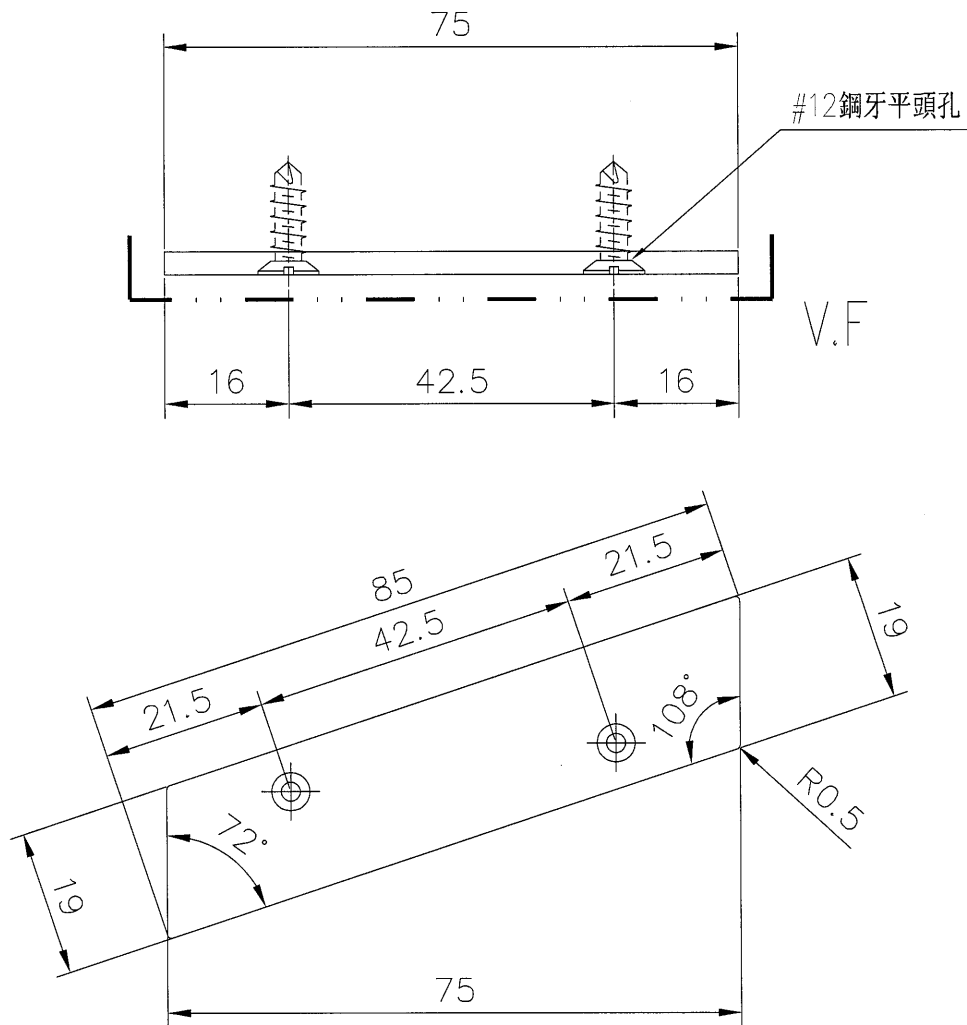
請先試裝一幅後在生產  
用於EI7282,EI7287




工程號	J-835	地盤	將軍澳	附 件
名稱	封口片加工圖		採用	
材料	3mm鋁巴		地盤	
顏色	PPG UCT26065SC-3 3 Coats Bronze		工廠	

 美特鋁質 有限公司 MIDI Aluminium Fabricator Ltd.				類別		物料號	
				制圖	夏之川	2017.04.18	圖號 835-F02
修改				復核			數量 168+32(後備)=200
日期				批准			位置

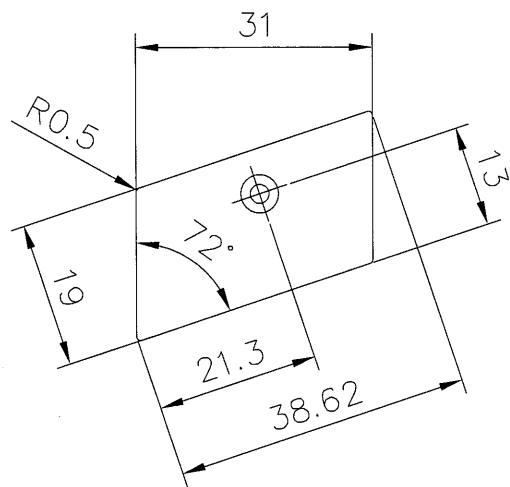
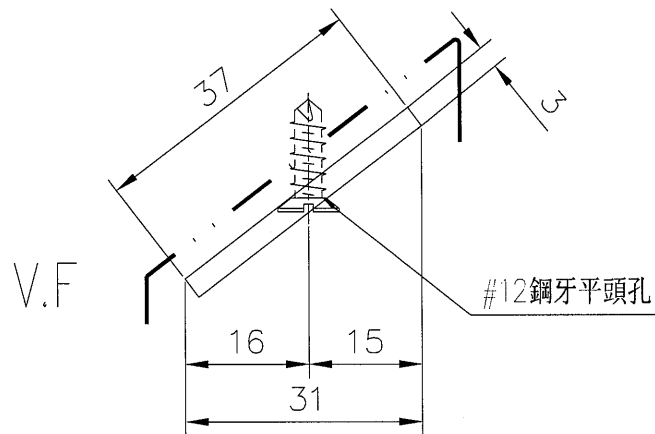
請先試裝一幅後在生產  
用於EI7282,EI7287



工程號	J-835	地盤	將軍澳	附 件
名稱	封口片加工圖		採用	
材料	3mm鋁巴		地盤	
顏色	PPG UCT26065SC-3 3 Coats Bronze		工廠	

 美特鋁質有限公司 MIDI Aluminium Fabricator Ltd.				類別		物料號		
				制圖	夏之川	2017.04.18	圖號	835-F03
修改				復核			數量	61+9(後備)=70
日期				批准			位置	

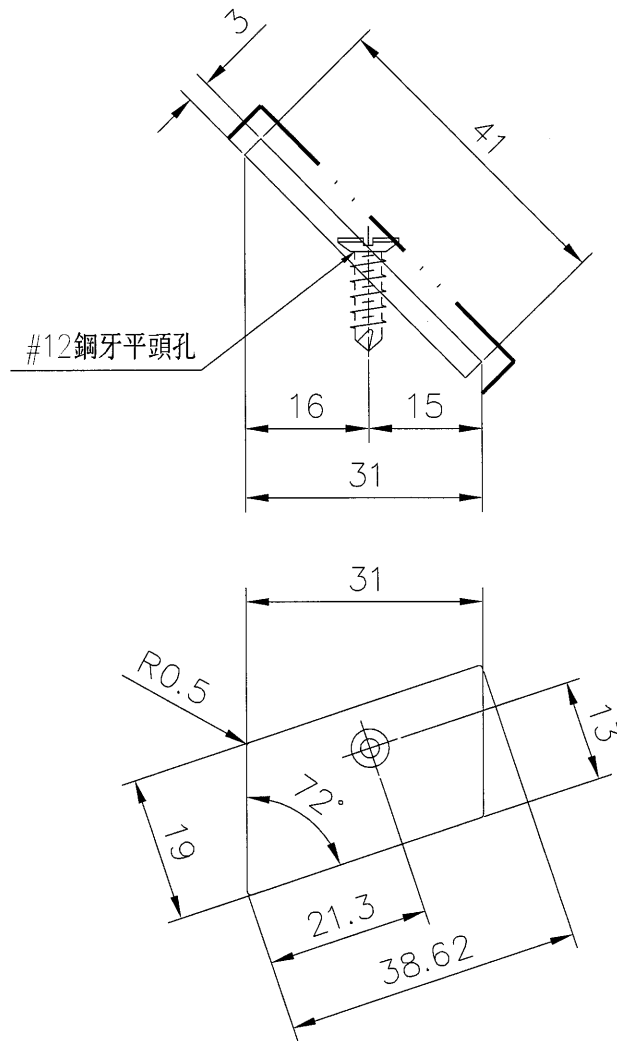
請先試裝一幅後在生產  
 用於E17282,E17287



工程號	J-835	地盤	將軍澳	附 件
名稱	封口片加工圖		採用	
材料	3mm鋁巴		地盤	
顏色	PPG UCT26065SC-3 3 Coats Bronze		工廠	

 美特鋁質 有限公司 MIDI Aluminium Fabricator Ltd.				類別		物料號	
修改				制圖	夏之川	2017.04.18	圖號 835-F04L
日期				復核			數量 61+9(後備)=70
				批准			位置

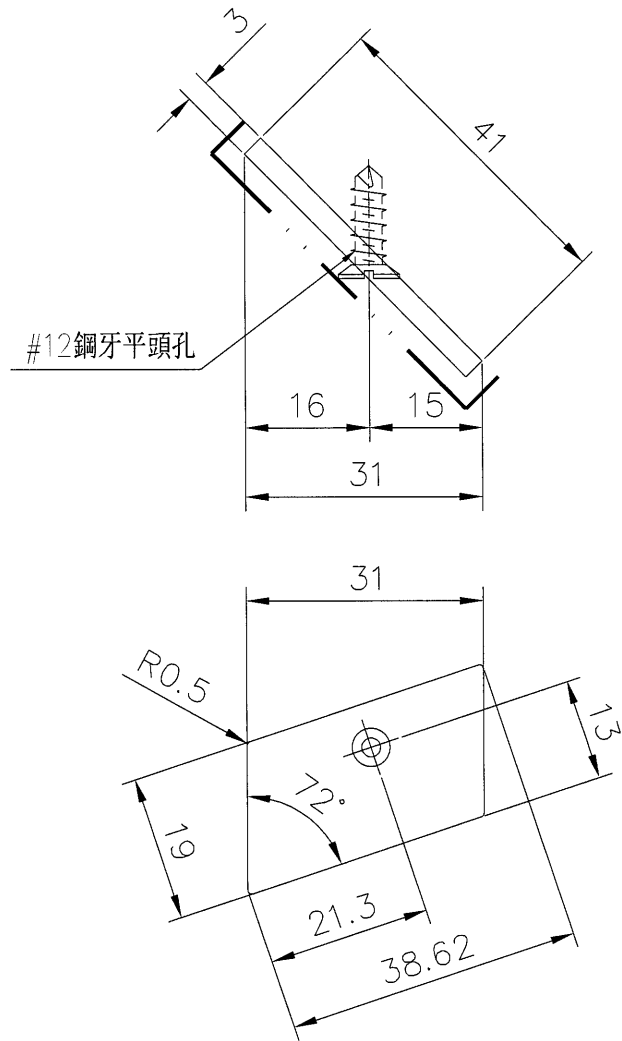
請先試裝一幅後在生產  
用於EI7282,EI7287



工程號	J-835	地盤	將軍澳	附 件
名稱	封口片加工圖		採用	
材料	3mm鋁巴		地盤	
顏色	PPG UCT26065SC-3 3 Coats Bronze		工廠	

 美特鋁質 有限公司 MIDI Aluminium Fabricator Ltd.				類別		物料號	
修改				制圖	夏之川	2017.04.18	圖號 835-F04R
日期				復核			數量 61+9(後備)=70
				批准			位置

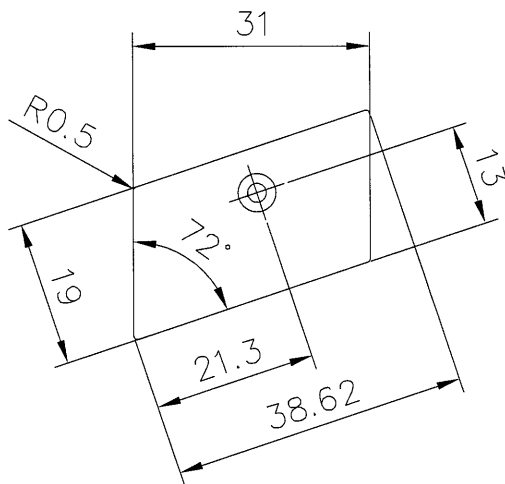
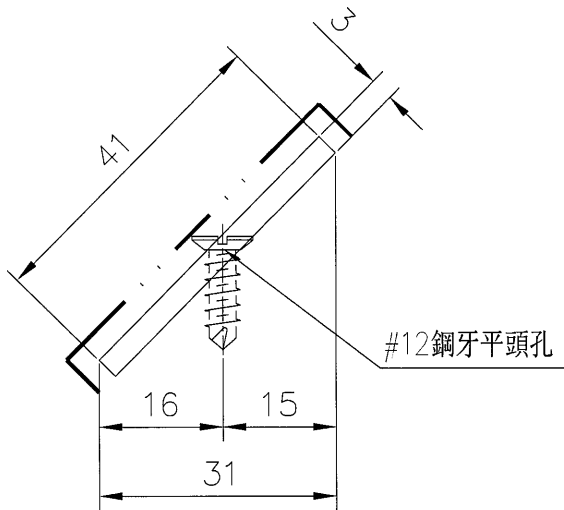
請先試裝一幅後在生產  
用於EI7282,EI7287



工程號	J-835	地盤	將軍澳	附 件
名稱	封口片加工圖		採用	
材料	3mm鋁巴		地盤	
顏色	PPG UCT26065SC-3 3 Coats Bronze		工廠	

 美特鋁質 有限公司 MIDI Aluminium Fabricator Ltd.				類別		物料號	
				制圖	夏之川	2017.04.18	圖號 835-F05
修改				復核			數量 47+3(後備)=50
日期				批准			位置

請先試裝一幅後在生產  
用於EI7282,EI7287



工程號	J-835	地盤	將軍澳	附 件
名稱	封口片加工圖		採用	
材料	3mm鋁巴		地盤	
顏色	PPG UCT26065SC-3 3 Coats Bronze		工廠	