



工程指示 / 要求簡箋(E.I.)

工程指示編號：EI 7300
 工程編號：JB35
 工程項目：盤板 — 確認地盤用鐵件及圖紙
 收件人：羅小姐
 修改版次：
 工程名稱：TK066 等
 發件人：Eddie
 日期：2017.4.19

□要求提供 / □確認 事項：

- () 初步鋁料 B.M.
- () 正式鋁料 B.M.
- () 配件 B.M.
- (x) 其他：_____
- () 加工拆圖，然後生產
- () 技術上資料 / 指示
- () 樣辦或貨品說明書
- () 尺寸表
- () 報價
- () 分判合約

內容：請指附圖紙及圖紙之修改材料

請在 2017.6.26 前完成上列要求。

附有關圖紙 / 文件：

1+ 82

以上項目為：

- 原合約工程包
- 原合約工程加 / 減賬
- 新工程報價

原因：-

分發東莞各部門：

- () 生產技術總監 連附件 () 技術部 連附件 () 生產部 連附件 () 機械設計部 連附件
- () 採購部 連附件 () 生產統籌部 連附件
- () 質檢部 連附件 () 會計部 連附件 () 報關組 連附件 () 其他 _____ 連附件

分發香港各部門：

- () 行政部 連附件 () 會計部 連附件 () 統籌部 連附件 () 工程地盤科文 連附件
- () 採購部 連附件 () QS 部 連附件 () 維修部 連附件 () 其他 _____ 連附件

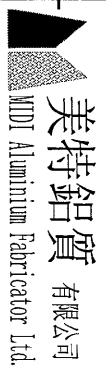
傳遞編號：

HK

發件人簽署：

(FTP)

項目經理簽署：



美特鋁質 有限公司
MIDI Aluminium Fabricator Ltd.

工程號:

J-835

計算:

吳禕瑜

日期:

19/4/2017

送呈:施哥

地盤名稱: 天晉平臺

核對:

王禮秋

日期:

19/4/2017

副本:

項目類別: 鋁板項目 零件加工圖

批准:

日期:

BM編號:

修改版次:

A/C Code:

鐵件總重量KG:

116.26

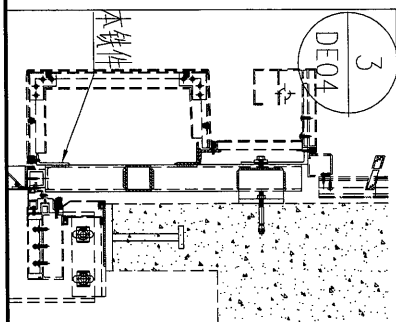
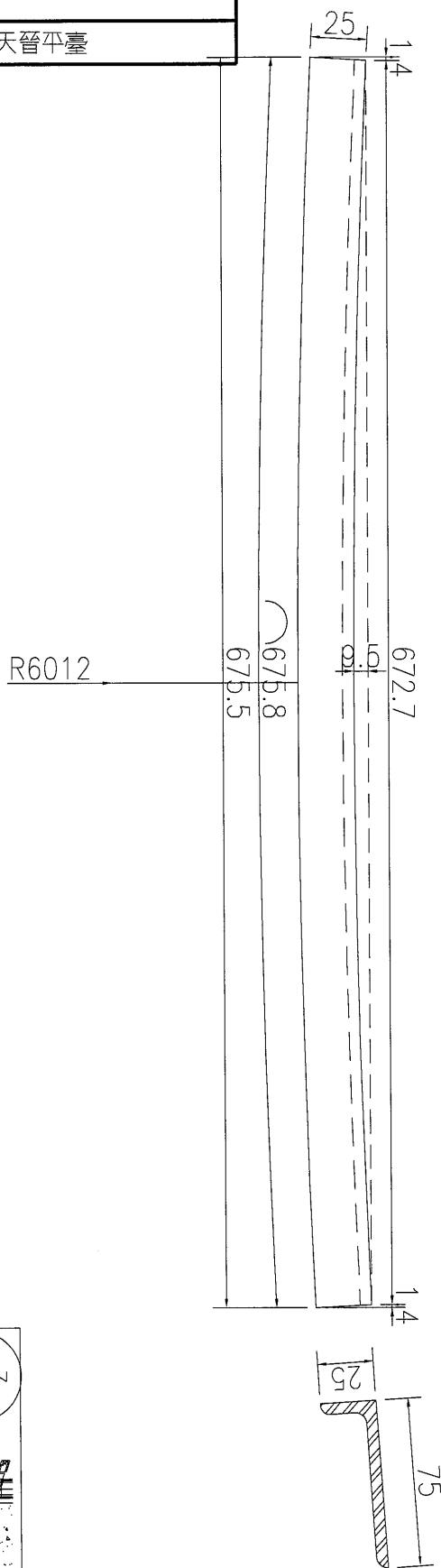
此BM依據最新施工圖資料計算

序號	修改內容	鐵件圖號	圖紙名稱	顏色	實用	後備	總數	單位	單件 (kg)	總重量 (kg)	備注
1		J835-TJ-09	鐵角加工圖	熱浸鍍鋅	11	0	11	件	3.144	34.584	
2		J835-TJ-09a	鐵角加工圖	熱浸鍍鋅	11	0	11	件	3.143	34.573	
3		J835-TJ-09b	鐵角加工圖	熱浸鍍鋅	6	0	6	件	3.139	18.834	
4		J835-TJ-09c	鐵角加工圖	熱浸鍍鋅	9	0	9	件	3.141	28.269	
5					合計:		37	件	合共:	116.260	KG
加工說明											
1,所有鐵件均需熱浸鍍鋅,材質為Grade S275(BS EN10025 & EN10210)											



美特鋁質 有限公司
MIDI Aluminium Fabricator Ltd.

工程號 J-835 地盤 天晉平臺



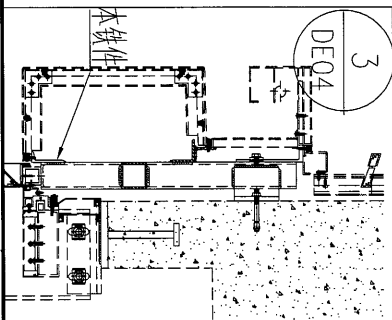
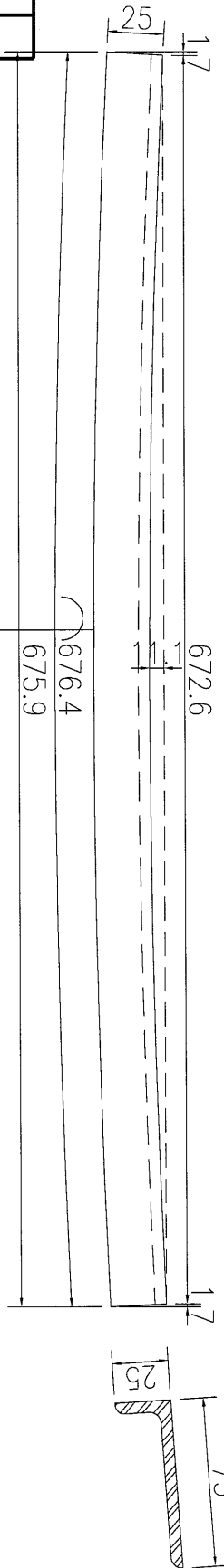
数量	11
备注	

名稱	鐵角加工圖	制圖	吳禕瑜	2017.04.19	修改		
材料	75x50x5mm厚铁角	復核	王礼秋	2017.04.19	日期		
顏色	热浸镀锌	批准			圖號	J835-TJ-x09	

 美特鋁質有限公司
MIDI Aluminium Fabricator Ltd.

工程號 J-835 地盤 天晉平臺

R5112

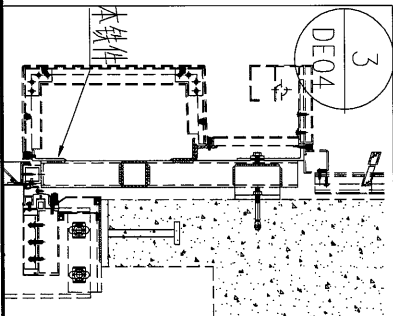
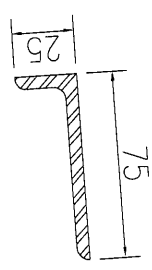
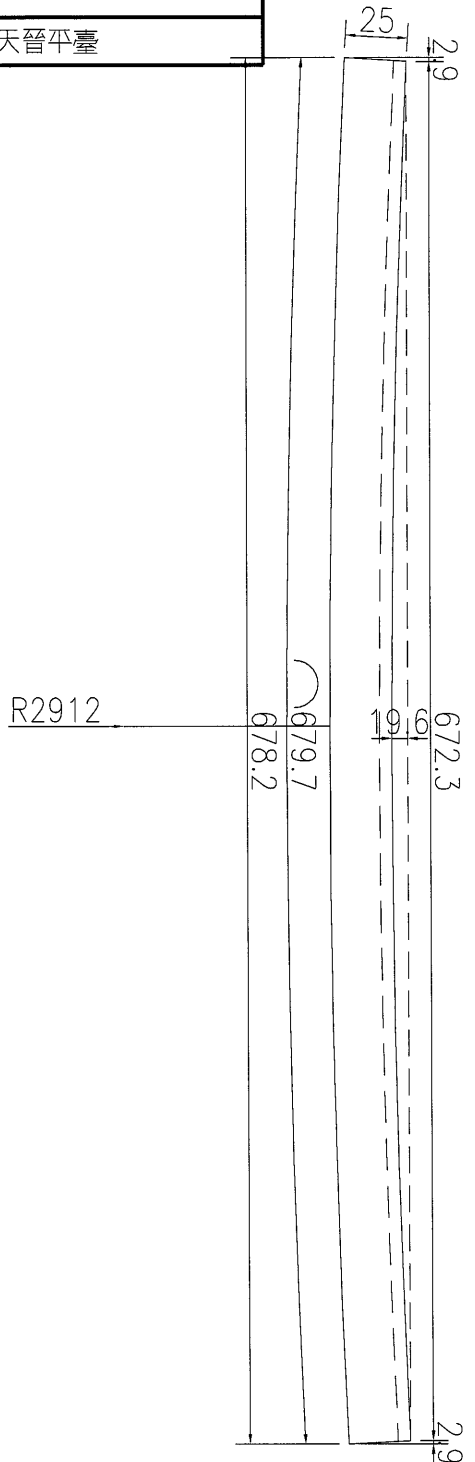


数量	11	备注
----	----	----

名稱	鐵角加工圖	制圖	吳禕瑜	2017.04.19	修改	
材料	75x50x5mm厚鐵角	復核	王禮秋	2017.04.19	日期	
顏色	熱浸鍍鋅	批准			圖號	J835-TJ-x09a


美特鋁質 有限公司
 MIDI Aluminium Fabricator Ltd.

工程號 J-835 地盤 天晉平臺



数量	6
备注	

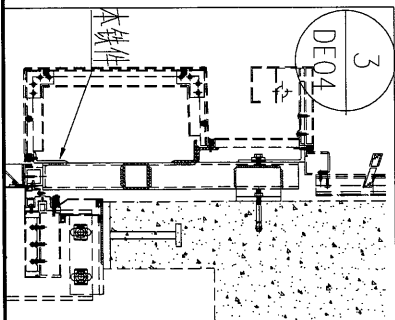
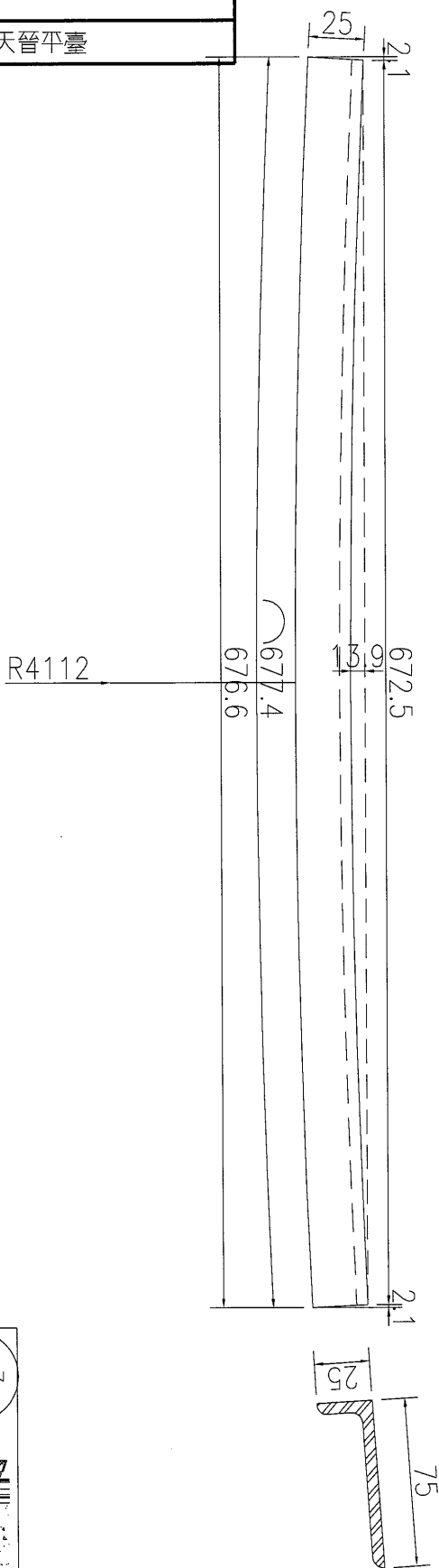
名稱	鐵角加工圖	制圖	吳禕瑜	2017.04.19	修改	
材料	75x50x5mm厚铁角	復核	王礼秋	2017.04.19	日期	
顏色	热浸镀锌	批准			圖號	J835-TJ-x09b

EG-DWG3



美特鋁質有限公司
MIDI Aluminium Fabricator Ltd.

工程號 J-835 地盤 天管平臺



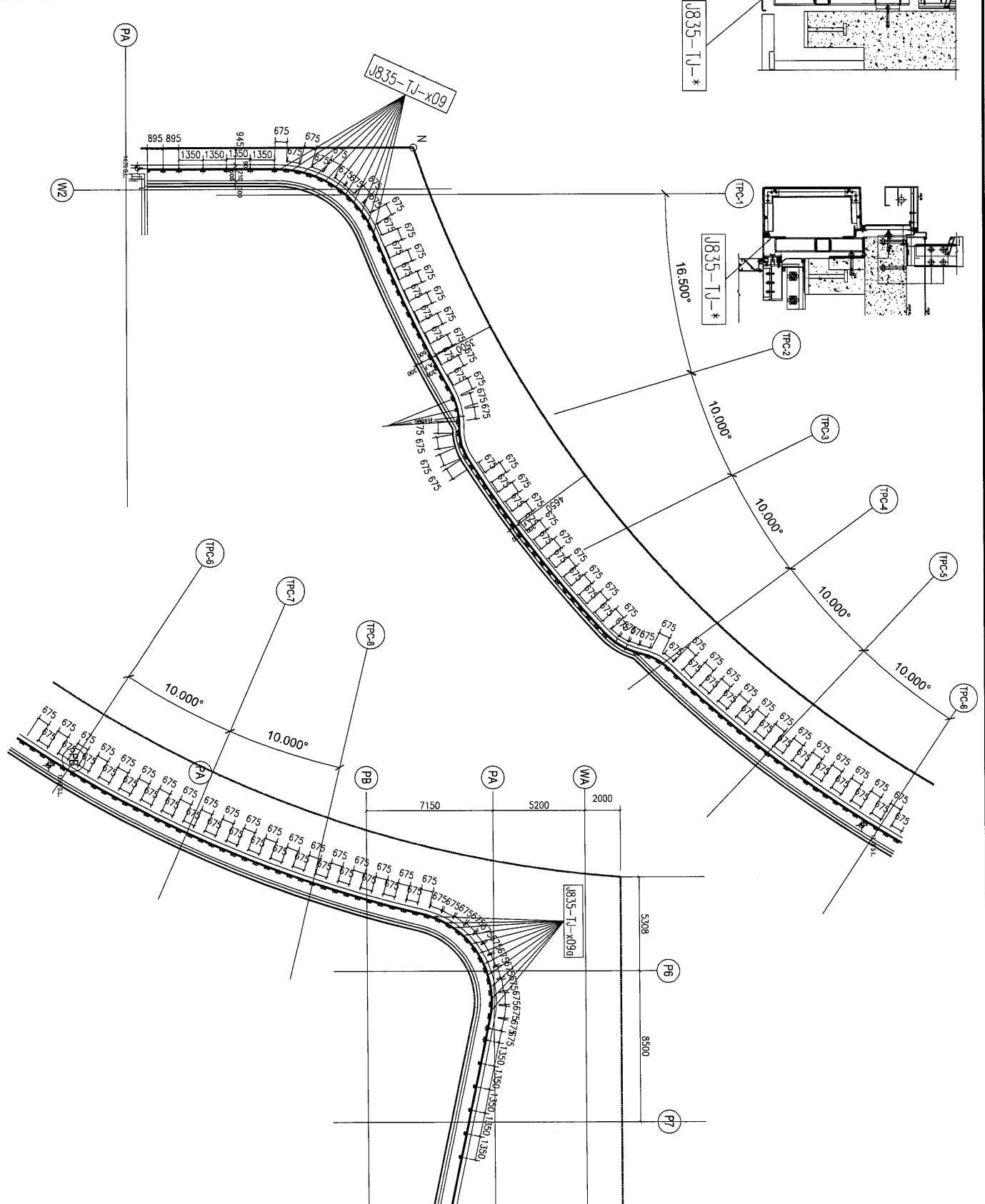
9	數量
	备注

名稱	鐵角加工圖	制圖	吳祚瑜	2017.04.19	修改	
材料	75x50x5mm厚鐵角	復核	王禮秋	2017.04.19	日期	
顏色	熱浸鍍鋅	批准			圖號	J835-TJ-x09c



美特鋁質 有限公司
MIDI Aluminium Fabricator Ltd.

工程號 J-835 地盤 天晉平臺



名稱	TYPE1鐵件安裝位置圖	制圖	吳祎瑜	2017.04.19	修改		
材料		復核	王礼秋	2017.04.19	日期		
顏色		批准			圖號	J835-TJWx1	



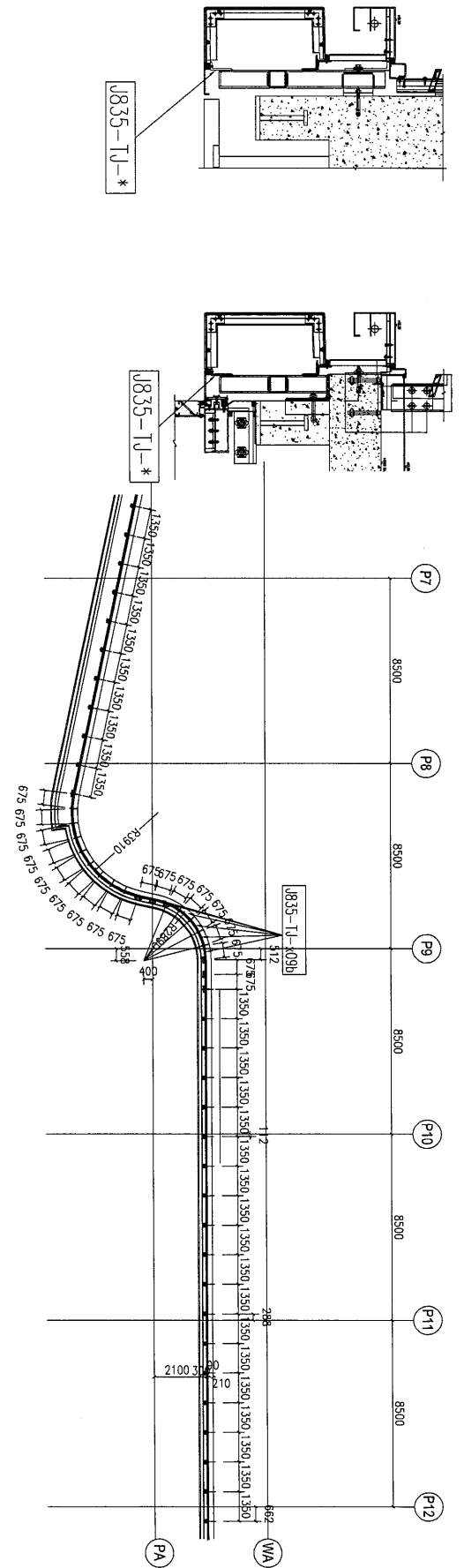
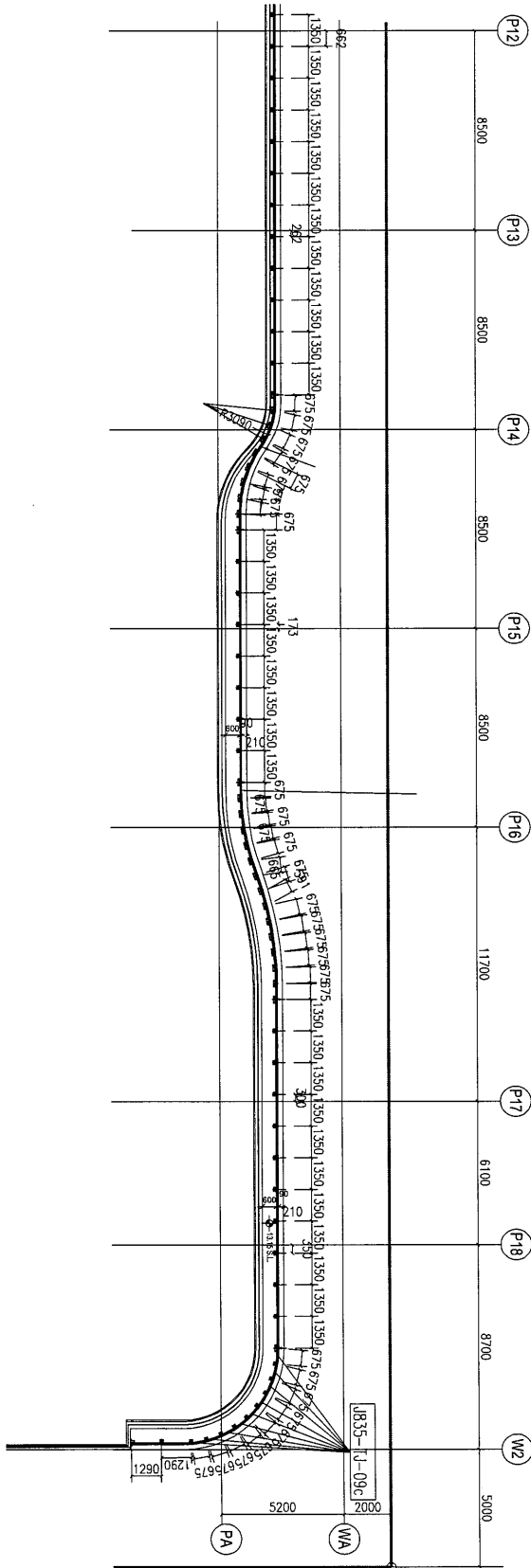
美特鋁質 有限公司
MIDI Aluminium Fabricator Ltd.

工程號

J-835

地盤

天晉平臺



名稱	TYPE1鐵件安裝位置圖	制圖	吳祚瑜	2017.04.19	修改		
材料		復核	王礼秋	2017.04.19	日期		
顏色		批准			圖號	J835-TJWx2	