

工程指示 / 要求簡箋(E.I.)

工程指示編號：EI 7099 修改版次：
 工程編號：J835 工程名稱：TKO 66D 平台
 工程項目：鋁飾板 — 確認地盤用鋁飾板之圖紙
 收件人：(signature) 發件人：Eddie 日期：2017. 8. 19

要求提供 / 確認 事項：

- | | | |
|---|-------------------------------------|-------------------------------|
| <input type="checkbox"/> 初步鋁料 B.M. | <input type="checkbox"/> 加工拆圖，然後生產 | <input type="checkbox"/> 尺寸表 |
| <input type="checkbox"/> 正式鋁料 B.M. | <input type="checkbox"/> 技術上資料 / 指示 | <input type="checkbox"/> 報價 |
| <input type="checkbox"/> 配件 B.M. | <input type="checkbox"/> 樣辦或貨品說明書 | <input type="checkbox"/> 分判合約 |
| <input checked="" type="checkbox"/> 其他：鋁飾板之圖紙 | | |

內容：請將地盤之圖紙之圖紙給付

請在 2017. 8. 19 前完成上列要求。

附有關圖紙 / 文件：

1+

以上項目為：

- 原合約工程包 原合約工程加 / 減賬 新工程報價

原因：-

分發東莞各部門：

- () 生產技術總監 連附件 () 技術部 連附件 () 生產部 連附件 () 機械設計部 連附件
 () 採購部 連附件 () 生產統籌部 連附件
 () 質檢部 連附件 () 會計部 連附件 () 報關組 連附件 () 其他 _____ 連附件

分發香港各部門：

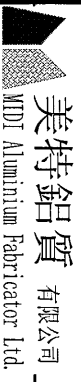
- () 行政部 連附件 () 會計部 連附件 () 統籌部 連附件 () 工程部地盤科文 連附件
 () 採購部 連附件 () QS 部 連附件 () 維修部 連附件 () 其他 _____ 連附件

傳遞編號：

HK 1187 (FTP)

發件人簽署：(signature)

項目經理簽署：



美特鋁質 有限公司
MDT Aluminium Fabricator Ltd.

工程號:	J-835	計算:	吳禕瑜	日期:	18/4/2017	送呈:	施哥
地盤名稱:	天晉平臺	核對:	王禮秋	日期:	18/4/2017	副本:	
項目類別:	鋁板項目	批准:		日期:			

B/M編號:	修改版次:	A/C Code:	總面積:	13.252	總重量:	107.74	此B/M依據大圖計算
--------	-------	-----------	------	--------	------	--------	------------

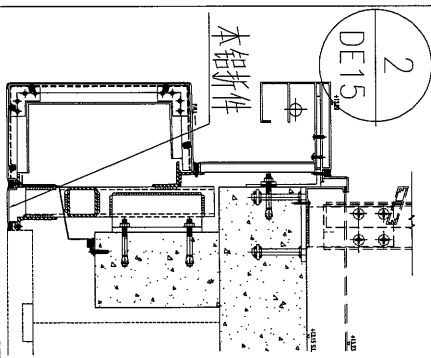
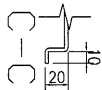
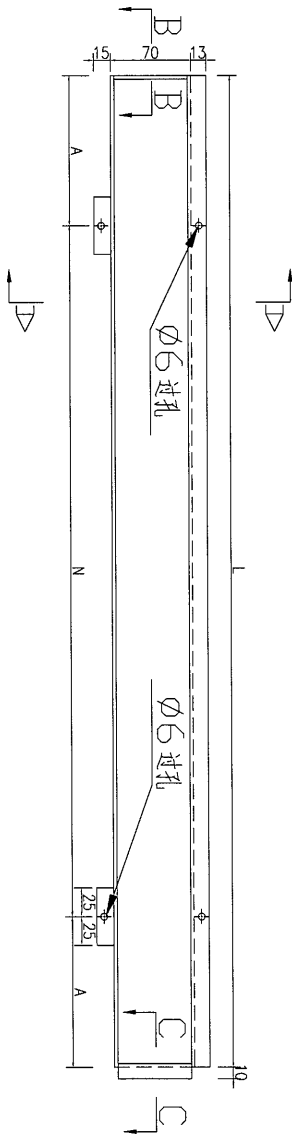
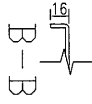
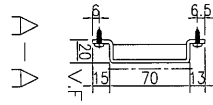
序號	修改內容	鋁板圖號	鋁板名稱	顏色	實用	後備	總數	總重量	平方米		平方米		備註
									單件展開面積	總展開面積	單件V.F.	總V.F.	
1		J835-LB-x24	3mm厚鋁板	UCT34440SC-3 3Coats(銀色)	10	0	10	15.629	0.192	1.922	0.094	0.943	
2		J835-LB-x24e	3mm厚鋁板	UCT34440SC-3 3Coats(銀色)	75	0	75	60.416	0.099	7.431	0.047	3.528	
3		J835-LB-x35	3mm厚鋁板	UCT34440SC-3 3Coats(銀色)	11	0	11	8.867	0.099	1.091	0.047	0.518	
4		J835-LB-x63	3mm厚鋁板	UCT34440SC-3 3Coats(銀色)	1	0	1	0.809	0.100	0.100	0.047	0.047	
5		J835-LB-x64	3mm厚鋁板	UCT34440SC-3 3Coats(銀色)	2	0	2	1.649	0.101	0.203	0.048	0.096	
6		J835-LB-x65	3mm厚鋁板	UCT34440SC-3 3Coats(銀色)	1	0	1	0.810	0.100	0.100	0.047	0.047	
7		J835-LB-x66	3mm厚鋁板	UCT34440SC-3 3Coats(銀色)	1	0	1	0.808	0.099	0.099	0.047	0.047	
8		J835-LB-x67	3mm厚鋁板	UCT34440SC-3 3Coats(銀色)	11	0	11	9.014	0.101	1.109	0.048	0.527	
9		J835-LB-x68	3mm厚鋁板	UCT34440SC-3 3Coats(銀色)	1	0	1	0.807	0.099	0.099	0.047	0.047	
10		J835-LB-x69	3mm厚鋁板	UCT34440SC-3 3Coats(銀色)	1	0	1	0.805	0.099	0.099	0.047	0.047	
11		J835-LB-x70	3mm厚鋁板	UCT34440SC-3 3Coats(銀色)	1	0	1	0.805	0.099	0.099	0.047	0.047	
12		J835-LB-x72	3mm厚鋁板	UCT34440SC-3 3Coats(銀色)	3	0	3	2.450	0.100	0.301	0.048	0.143	
13		J835-LB-x73	3mm厚鋁板	UCT34440SC-3 3Coats(銀色)	1	0	1	0.816	0.100	0.100	0.048	0.048	
14		J835-LB-x74	3mm厚鋁板	UCT34440SC-3 3Coats(銀色)	1	0	1	0.808	0.099	0.099	0.047	0.047	
15		J835-LB-x75	3mm厚鋁板	UCT34440SC-3 3Coats(銀色)	4	0	4	3.244	0.100	0.399	0.047	0.190	
16				總計:	124		124	107.74	1.588	13.25	0.76	6.323	



美特鋁質 有限公司
MIDI Aluminium Fabricator Ltd.

工程號 J-835 地盤 天管平臺

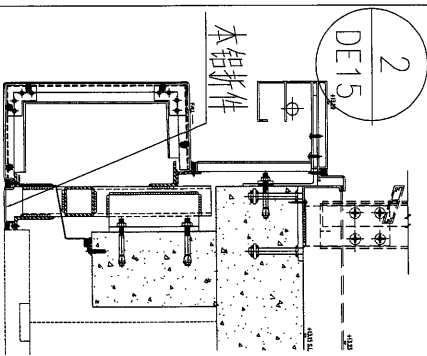
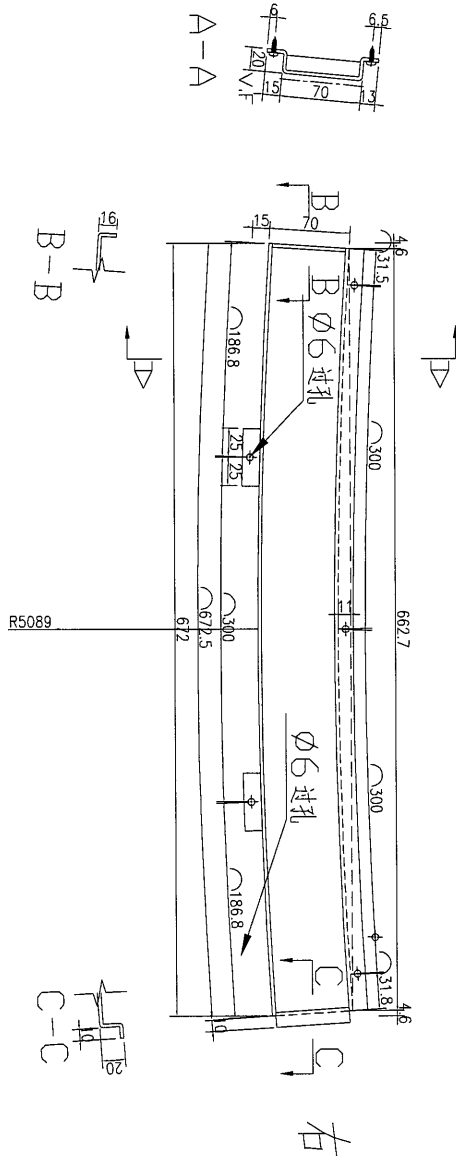
序號	物料編號	長度 (L)	A	N	分格	數量
1	J835-LB-x24	1347	223.5	300*3	1350	10
2	J835-LB-x24a	672	186	300	675	75



名稱	鋁板加工圖	制圖	吳祚瑜	2017.4.18	修改		
材料	3mm 鋁板	復核	王礼秋	2017.4.18	日期		
顏色	UCT34440SC-3 3Coats(銀色)	批准			圖號	J835-LB-x24	

美特鋁質 有限公司
MIDI Aluminium Fabricator Ltd.

工程號 J-835 地盤 天晉平臺



数量	11
备注	

名稱	鋁板加工圖	制圖	吳祿瑜	2017.4.18	修改		
材料	3mm 鋁板	復核	王礼秋	2017.4.18	日期		
顏色	UCT34440SC-3 3Coats(銀色)	批准			圖號	J835-LB-x35	



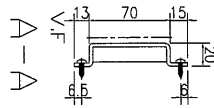
美特鋁質 有限公司
MIDI Aluminium Fabricator Ltd.

工程號

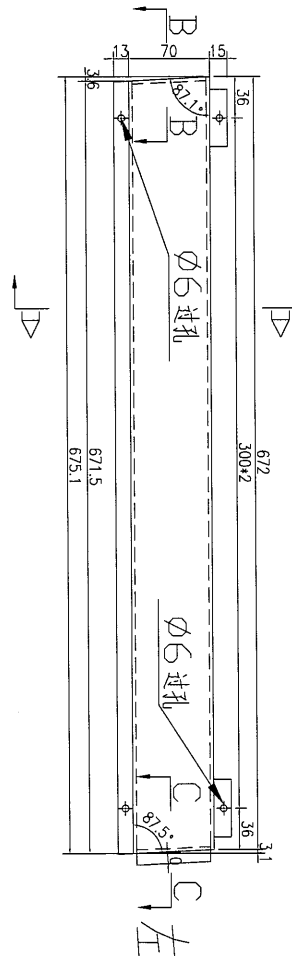
J-835

地盤

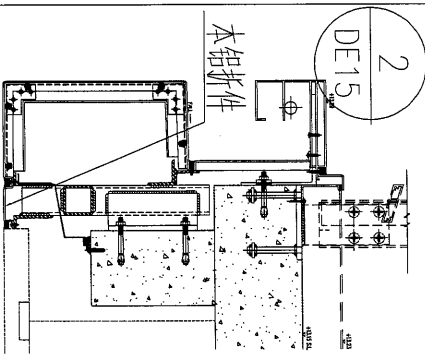
天晉平臺



B-B



C-C

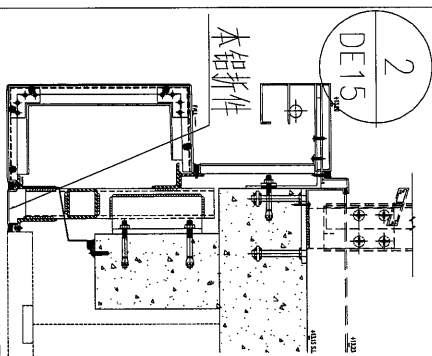
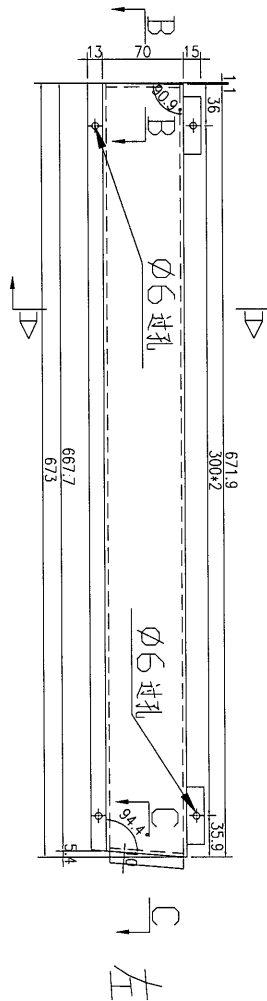
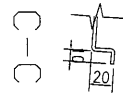
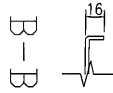
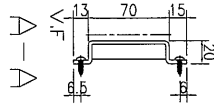


数量	1
备注	

名稱	鋁板加工圖	制圖	吳祿瑜	2017.4.18	修改		
材料	3mm 鋁板	復核	王禮秋	2017.4.18	日期		
顏色	UCT34440SC-3 3Coats(銀色)	批准			圖號	J835-LB-x63	

 美特鋁質 有限公司
MIDI Aluminium Fabricator Ltd.

工程號 J-835 地盤 天晉平臺



数量	备注
1	

名稱	鋁板加工圖	制圖	吳祥瑜	2017.4.18	修改		
材料	3mm 鋁板	復核	王礼秋	2017.4.18	日期		
顏色	UCT34440SC-3 3Coats(銀色)	批准			圖號	J835-LB-x68	



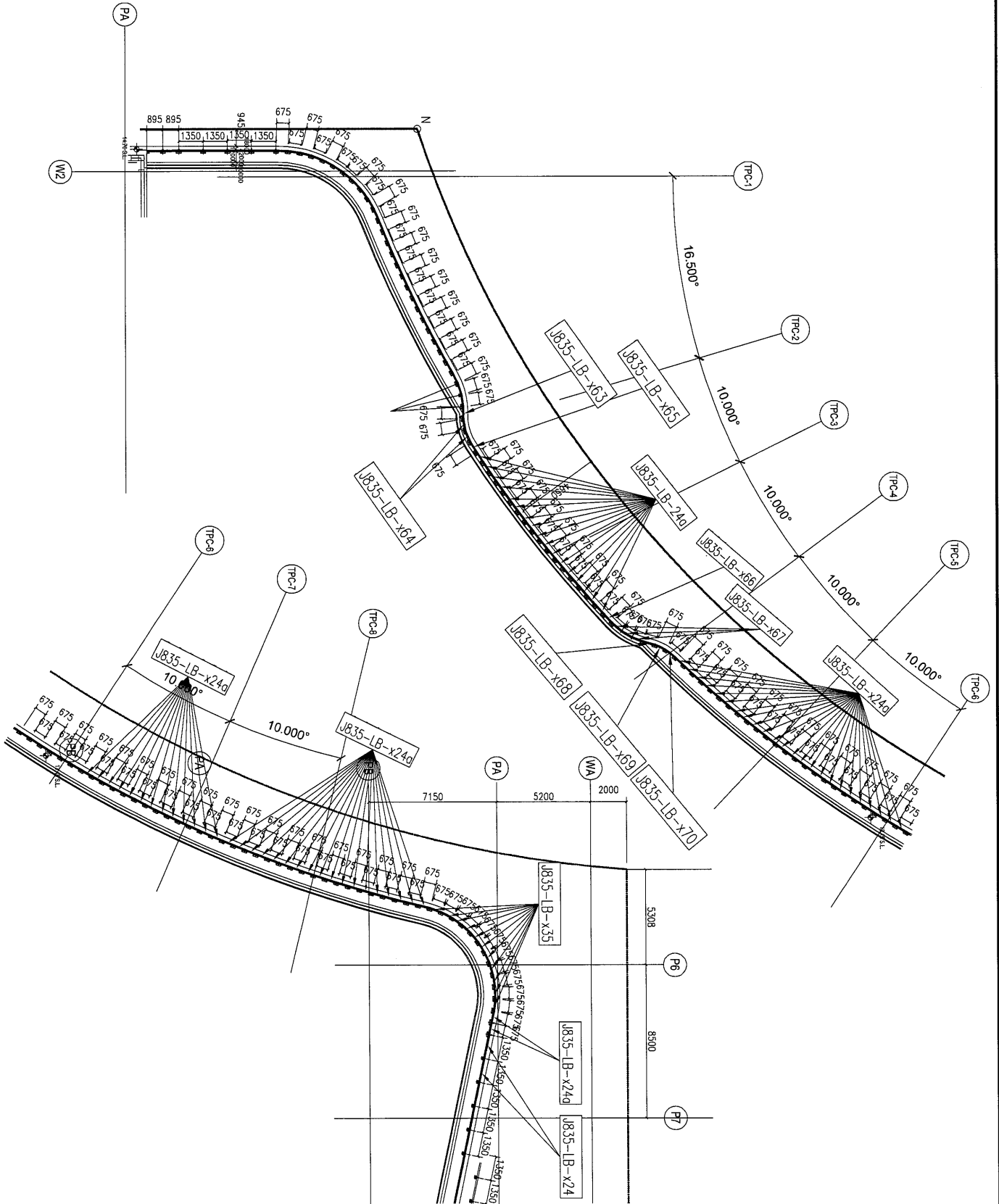
美特鋁質 有限公司
MIDI Aluminium Fabricator Ltd.

工程號

J-835

地盤

天晉平臺



名稱	TYPE1鋁板安裝位置圖	制圖	吳沛瑜	2017.04.18	修改		
材料		復核	王礼秋	2017.04.18	日期		
顏色		批准			圖號	J835-LBW1x	



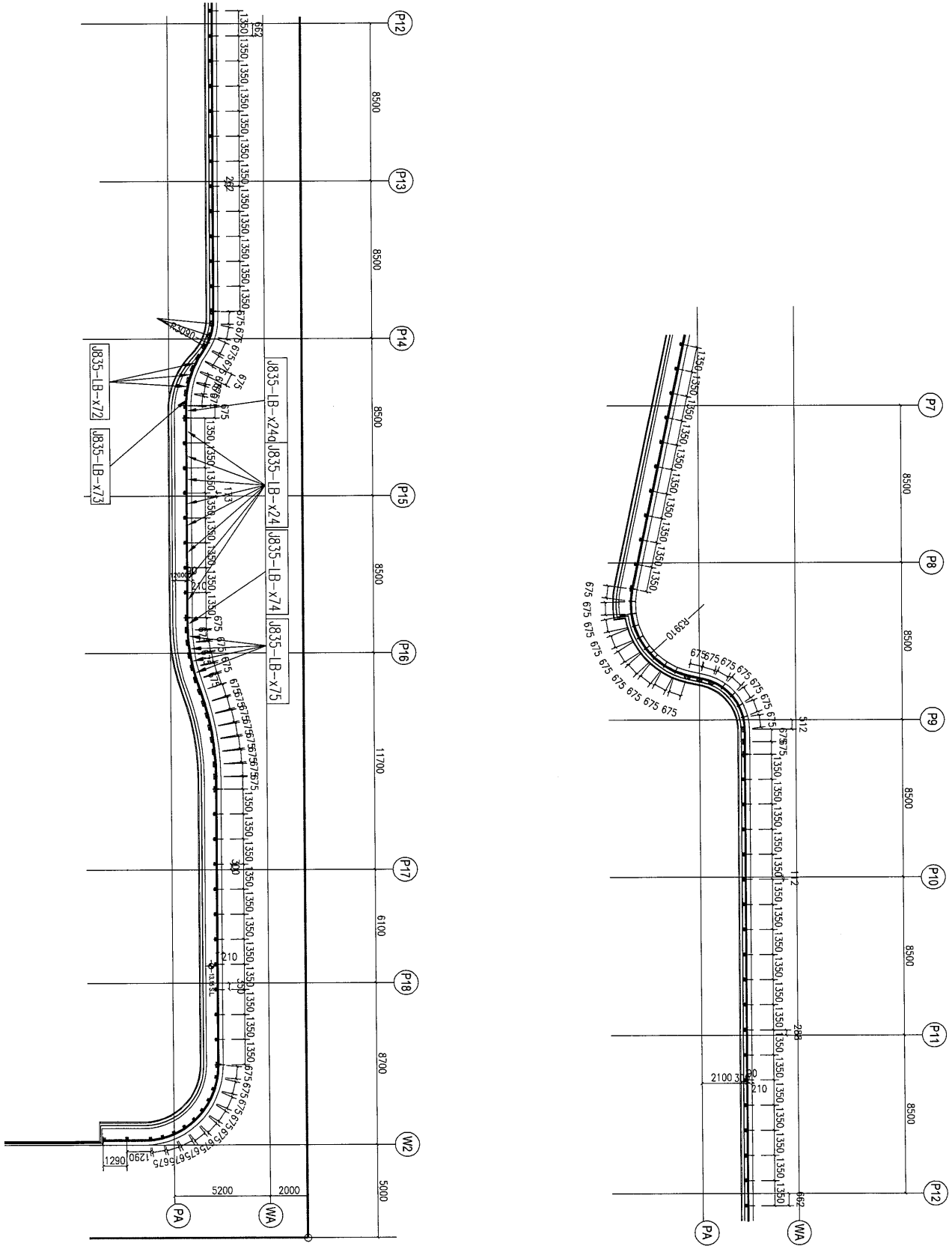
美特鋁質 有限公司
MIDI Aluminium Fabricator Ltd.

工程號

J-835

地盤

天晉平臺



名稱	TYPE1鋁板安裝位置圖	制圖	吳沛瑜	2017.04.18	修改		
材料		復核	王礼秋	2017.04.18	日期		
顏色		批准			圖號	J835-LBW2x	

J-835工程鋁板項目 (PE01~06) 鋁板派窗表

序號	出貨編號	位置	鋁板厚度	顏色	長度	寬度	面積	數量	總面積	G/F	1/F	2/F
1	J835-LB-x24	J835-LBW1x		UCT34440SC-3 3Coats Silver	1347.0		0.000	2	0.000			2
2	J835-LB-x24a	J835-LBW1x		UCT34440SC-3 3Coats Silver	672.0		0.000	74	0.000			74
3	J835-LB-x35	J835-LBW1x		UCT34440SC-3 3Coats Silver	672.5		0.000	11	0.000			11
4	J835-LB-x63	J835-LBW1x		UCT34440SC-3 3Coats Silver	675.1		0.000	1	0.000			1
5	J835-LB-x64	J835-LBW1x		UCT34440SC-3 3Coats Silver	688.9		0.000	2	0.000			2
6	J835-LB-x65	J835-LBW1x		UCT34440SC-3 3Coats Silver	676.2		0.000	1	0.000			1
7	J835-LB-x66	J835-LBW1x		UCT34440SC-3 3Coats Silver	674.1		0.000	1	0.000			1
8	J835-LB-x67	J835-LBW1x		UCT34440SC-3 3Coats Silver	684.4		0.000	11	0.000			11
9	J835-LB-x68	J835-LBW1x		UCT34440SC-3 3Coats Silver	673.0		0.000	1	0.000			1
10	J835-LB-x69	J835-LBW1x		UCT34440SC-3 3Coats Silver	671.5		0.000	1	0.000			1
11	J835-LB-x70	J835-LBW1x		UCT34440SC-3 3Coats Silver	671.6		0.000	1	0.000			1
12	J835-LB-x24	J835-LBW2x		UCT34440SC-3 3Coats Silver	1347.0		0.000	8	0.000			8
13	J835-LB-x24a	J835-LBW2x		UCT34440SC-3 3Coats Silver	672.0		0.000	1	0.000			1
14	J835-LB-x72	J835-LBW2x		UCT34440SC-3 3Coats Silver	681.8		0.000	3	0.000			3
15	J835-LB-x73	J835-LBW2x		UCT34440SC-3 3Coats Silver	680.9		0.000	1	0.000			1
16	J835-LB-x74	J835-LBW2x		UCT34440SC-3 3Coats Silver	674.3		0.000	1	0.000			1
17	J835-LB-x75	J835-LBW2x		UCT34440SC-3 3Coats Silver	676.9		0.000	4	0.000			4
18							總數	124		0	0	124