

工程指示 / 要求簡箋 (E.I.)

工程指示編號：EI 7291

修改版次：B.

工程編號：J835

工程名稱：TKO GGD 平台

工程項目：鋁桁架 - 確認地盤用鋁料

2022年 (TPB 5-6-8)

收件人：生鏡

發件人：Eddie

日期：2017.4.28

要求提供 / 確認 事項：

- | | | |
|--|-------------------------------------|-------------------------------|
| <input type="checkbox"/> 初步鋁料 B.M. | <input type="checkbox"/> 加工拆圖，然後生產 | <input type="checkbox"/> 尺寸表 |
| <input type="checkbox"/> 正式鋁料 B.M. | <input type="checkbox"/> 技術上資料 / 指示 | <input type="checkbox"/> 報價 |
| <input type="checkbox"/> 配件 B.M. | <input type="checkbox"/> 樣辦或貨品說明書 | <input type="checkbox"/> 分判合約 |
| <input checked="" type="checkbox"/> 其他：_____ | | |

內容：

請按附頁 2022 年 10 月 10 日，提供材料

請在 2017.4.28 前完成上列要求。

附有關圖紙 / 文件：

1+ 27 頁

以上項目為：

- 原合約工程包 原合約工程加 / 減賬 新工程報價

原因：-

分發東莞各部門：

- () 生產技術總監 連附件 () 技術部 連附件 () 生產部 連附件 () 機械設計部 連附件
 () 採購部 連附件 () 生產統籌部 連附件
 () 質檢部 連附件 () 會計部 連附件 () 報關組 連附件 () 其他 _____ 連附件

分發香港各部門：

- () 行政部 連附件 () 會計部 連附件 () 統籌部 連附件 () 工程部地盤科文 連附件
 () 採購部 連附件 () QS 部 連附件 () 維修部 連附件 () 其他 _____ 連附件

傳遞編號：

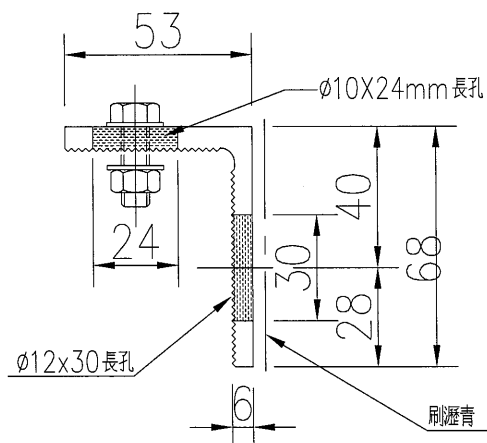
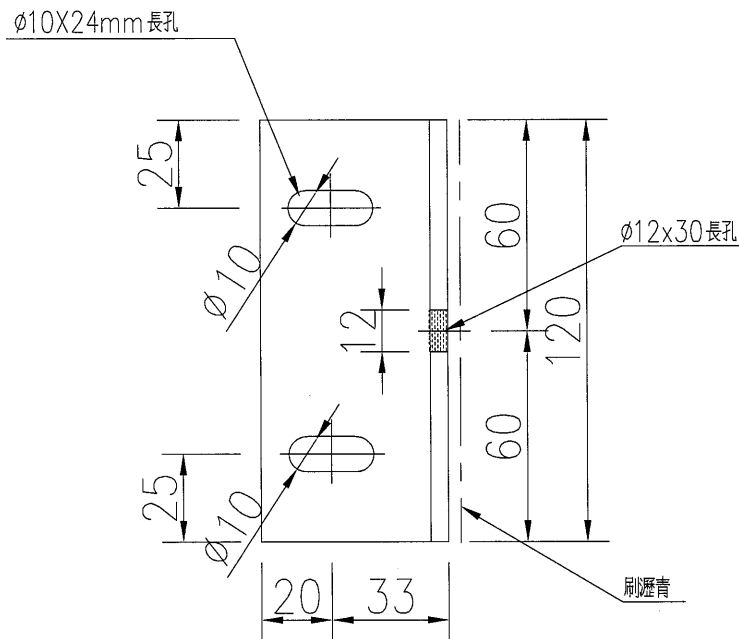
HK 1335/17(FTP)

發件人簽署：

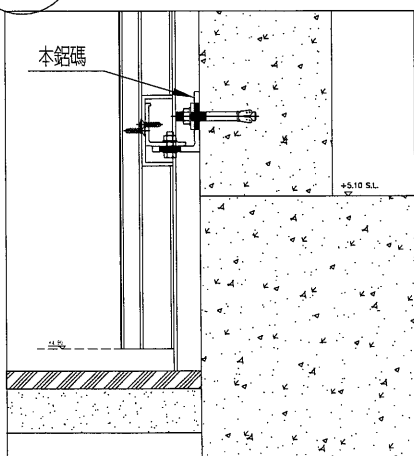
(Signature)

項目經理簽署：

 美特鋁質 有限公司 MIDI Aluminium Fabricator Ltd.		類別		物料號	
修改	A	制圖	吳禕瑜	2017.04.17	圖號 835-G-A1
日期	2017.4.21	復核			數量 558+22後備=580
		批准			位置



1
5022



工程號	J-835	地盤	天晉平臺	附件
名稱	鋁碼加工圖		採用	
材料	X85388		地盤	
顏色	PPG UCT26694SC-3 3 Coats Bronze		工廠	

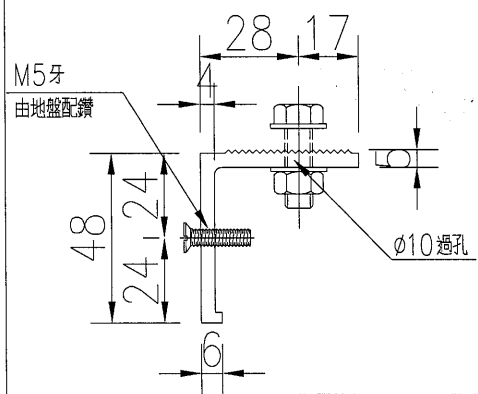
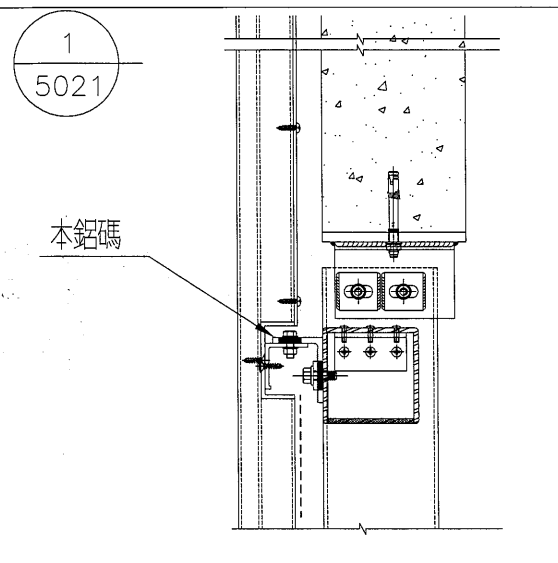
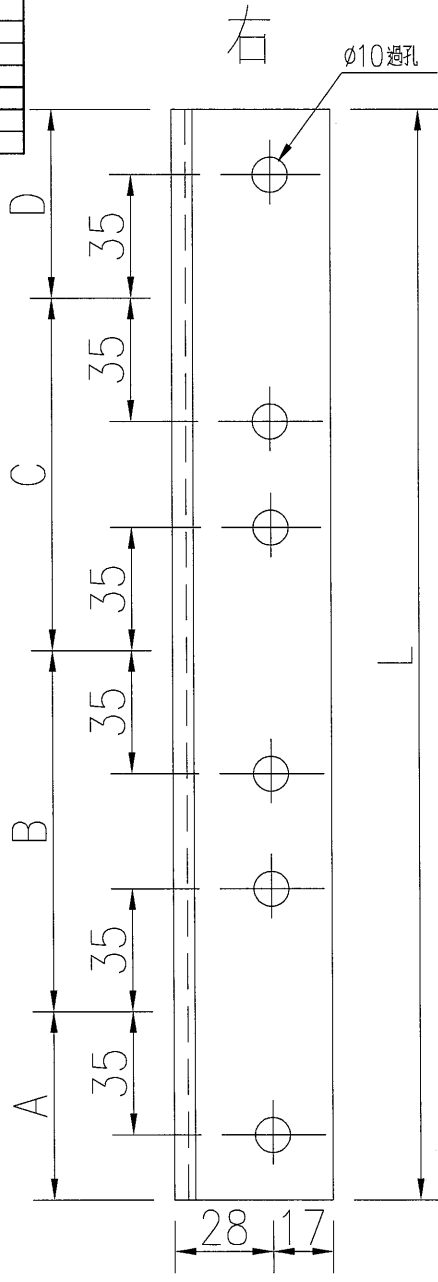


美特鋁質 有限公司
MIDI Aluminium Fabricator Ltd.

類別		物料料號	
制圖	吳禕瑜	2017.04.17	圖號 835-G-A2
復核			數量
批准			位置

修改 A
日期 2017.4.19

物料編號	長度 (L)	A	B	C	D	數量
835-G-A2	1532	53.5	665	760	53.5	4
835-G-A3	1783.5	305	570	855	53.5	4
835-G-A4	1243.5	215	975	0	53.5	4
835-G-A5	967	53.5	860	0	53.5	8
835-G-A6	1567	53.5	1460	0	53.5	8
835-G-A9	917.8	53.5	760	0	104	4
835-G-A56	2390	383	500*3	350	157	3



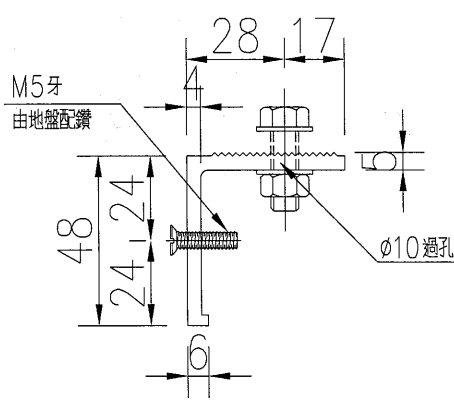
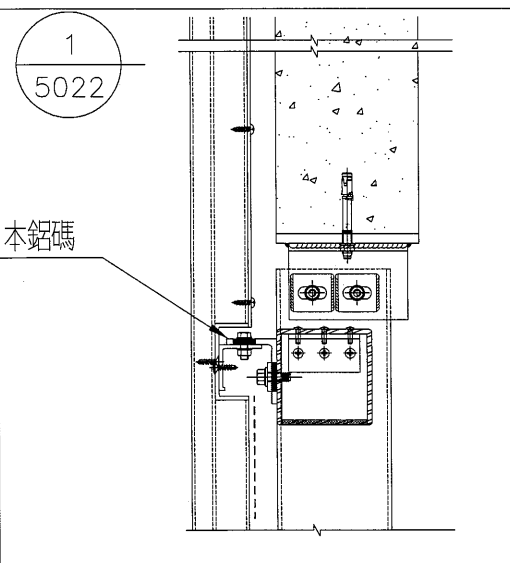
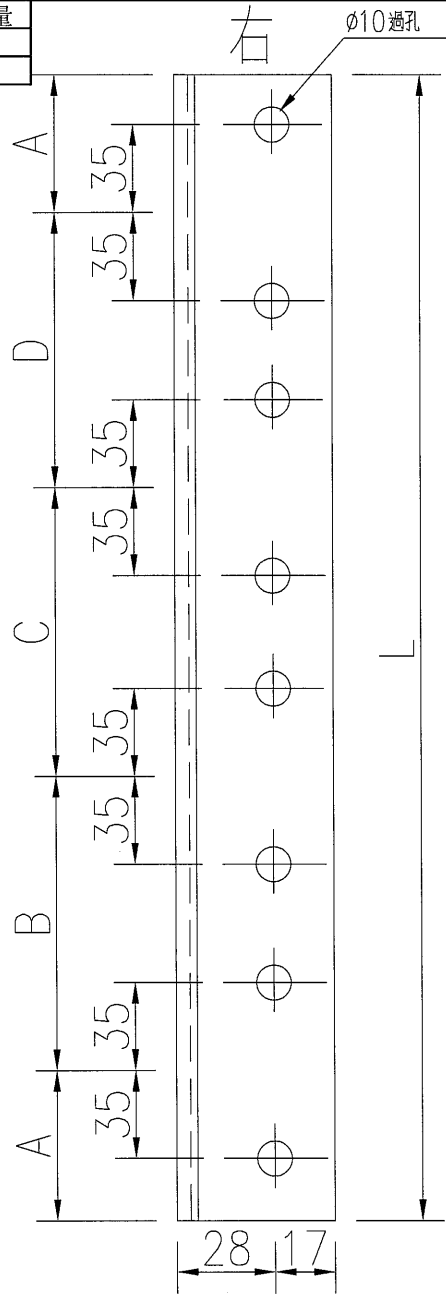
工程號	J-835	地盤	天晉平臺	附 件
名稱	鋁碼加工圖		採用	
材料	X85389		地盤	
顏色	PPG UCT26694SC-3 3 Coats Bronze		工廠	

 美特鋁質 有限公司
MIDI Aluminium Fabricator Ltd.

類別		物料號	
制圖	吳禕瑜	2017.04.17	圖號 835-G-A7
復核			數量
批准			位置

修改	A		
日期	2017.4.19		

物料編號	長度 (L)	A	B	C	D	數量
835-G-A7	2217	53.5	703	704	703	8
835-G-A70	1890	80	432	433*2	432	4



工程號	J-835	地盤	天晉平臺	附 件
名稱	鋁碼加工圖		採用	
材料	X85389		地盤	
顏色	PPG UCT26694SC-3 3 Coats Bronze		工廠	

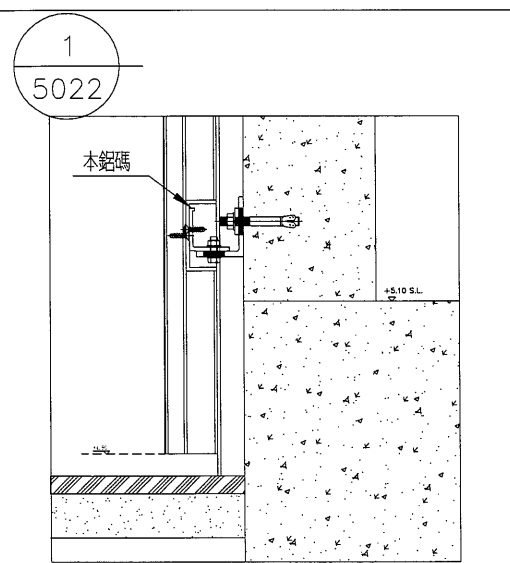
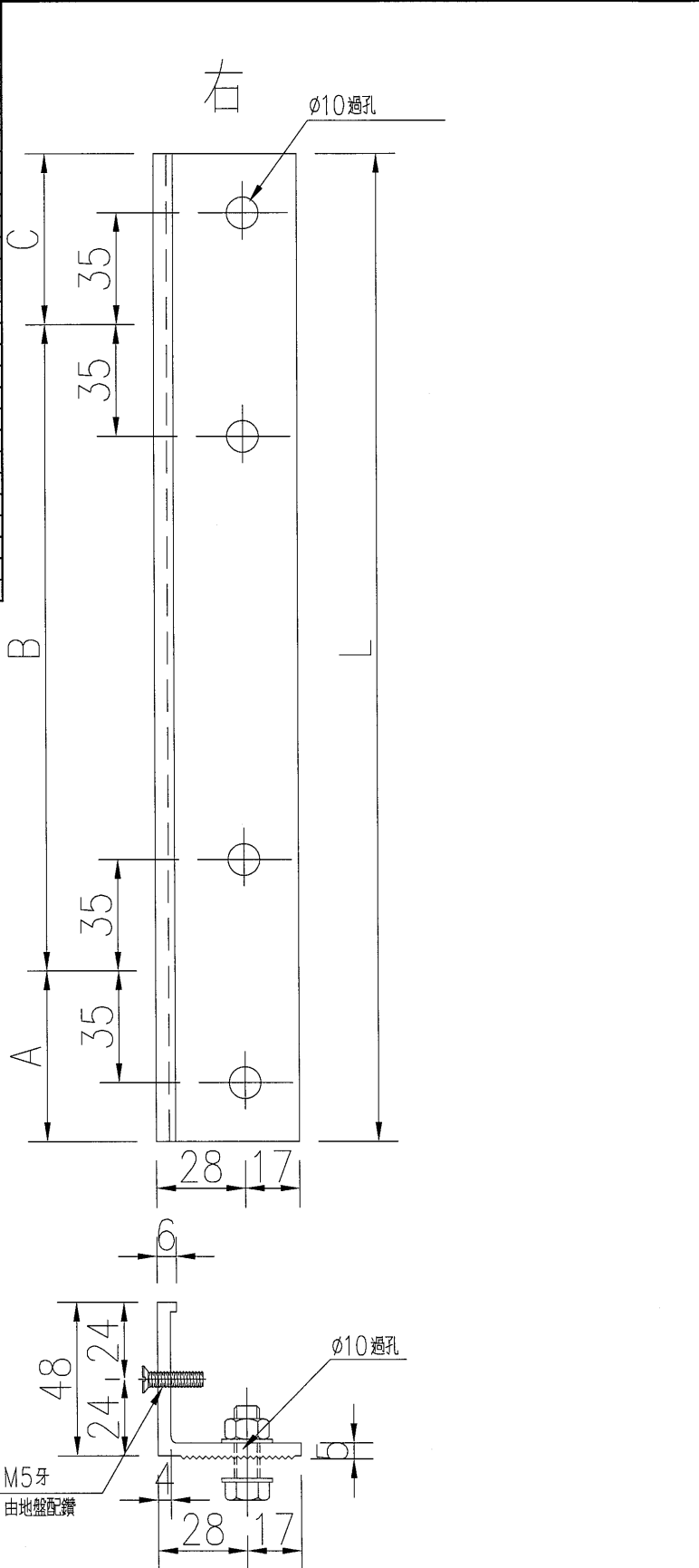


美特鋁質 有限公司
MIDI Aluminium Fabricator Ltd.


類別		物料號	
制圖	吳禕瑜	2017.04.17	圖號 835-G-A10
復核			數量
批准			位置

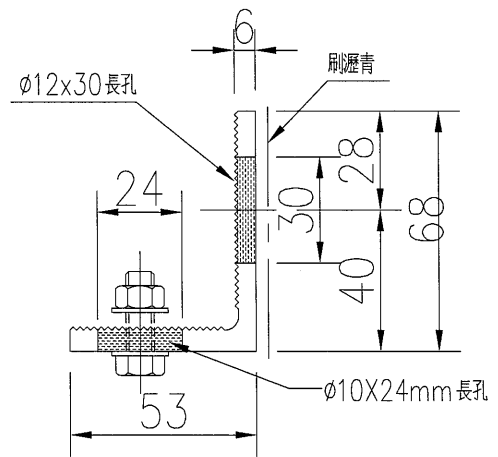
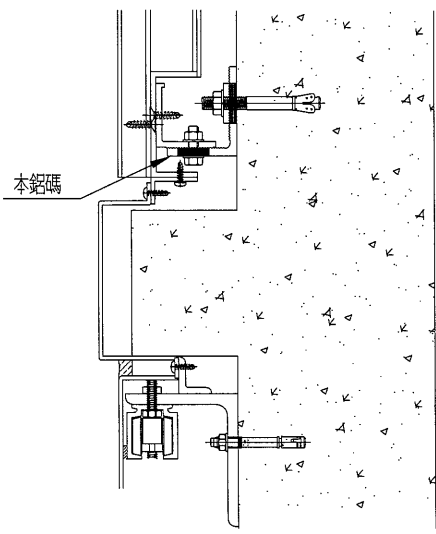
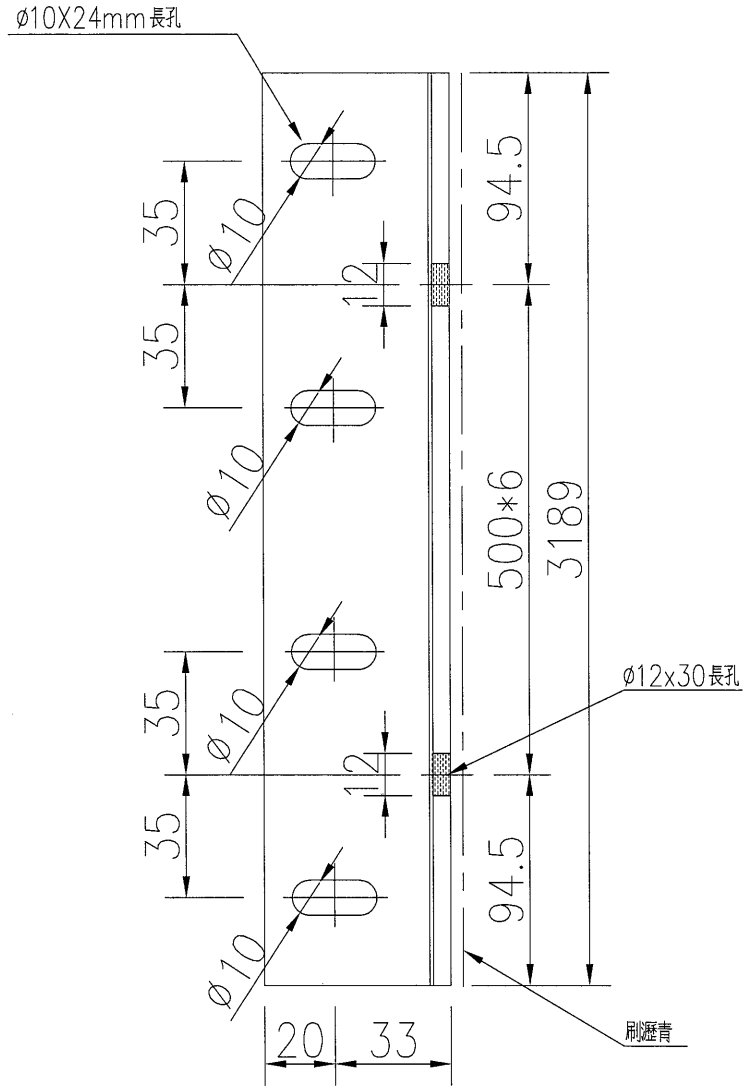
修改	A	B		
日期	2017.4.19	2017.4.28		

物料編號	長度 (L)	A	B	C	數量
835-G-A10	573	53.5	466	53.5	3
835-G-A11	1617	58.5	500*3	53.5	3
835-G-A12	502.5	53.5	290	159	3
835-G-A13	1889	194.5	500*3	194.5	2
835-G-A14	817	158.5	500	158.5	3
835-G-A15	837	168.5	500	168.5	3
835-G-A16					
835-G-A17					
835-G-A18					
835-G-A19					
835-G-A20	1617	58.5	500*3	58.5	3
835-G-A21	2150	75	500*4	75	2
835-G-A22	348.5	205	0	143.5	2
835-G-A23	578.5	68.5	340	170	2
835-G-A24	1745	105	500*3	140	4
835-G-A31	1475	60	500*2	415	1
835-G-A32	1388	125	500*2	263	2
835-G-A33	1436.5	218.5	500*2	218	2
835-G-A34	778	60	500	218	1
835-G-A37	2440	69	500*4	371	2
835-G-A38	220	69	0	151	3
835-G-A50	440	130	225.5	84.5	4
835-G-A51	1358.5	316	500	542.5	3
835-G-A52	1140	438	500	202	1
835-G-A55	1240	133	500*2	107	1
835-G-A57	490	233	0	257	3
835-G-A61	1740	433	500*2	307	1




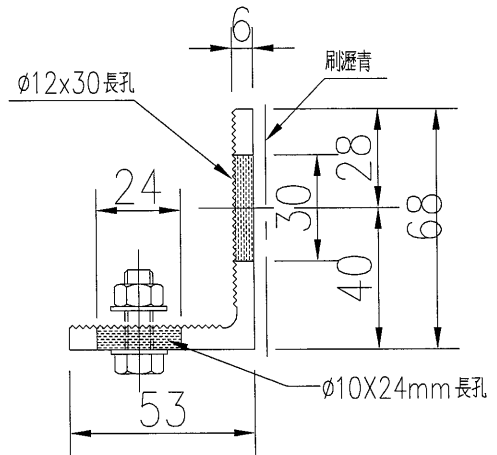
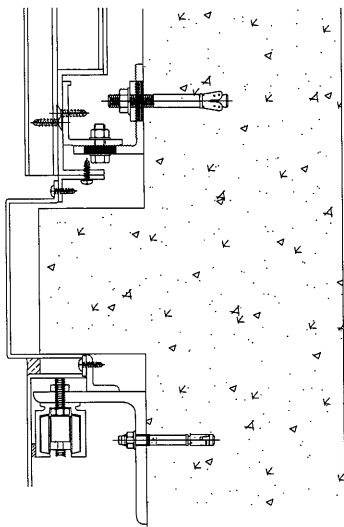
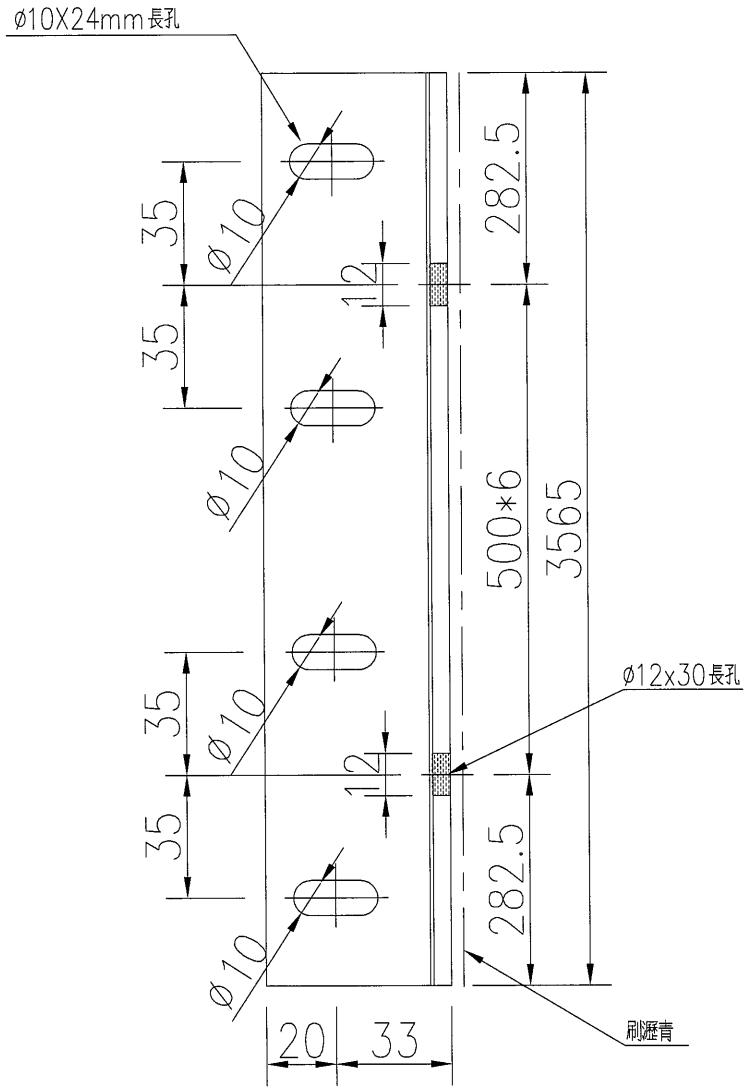
工程號	J-835	地盤	天管平臺	附件
名稱	鋁碼加工圖		採用	
材料	X85389		地盤	
顏色	PPG UCT26694SC-3 3 Coats Bronze		工廠	

 美特鋁質 MIDI Aluminium Fabricator Ltd.	類別		物料號	
	制圖	吳禕瑜	2017.04.28	圖號 835-G-A16
修改			數量	4
日期			位置	



工程號	J-835	地盤	天晉平臺	附件
名稱	鋁碼加工圖		採用	
材料	X85388		地盤	
顏色	PPG UCT26694SC-3 3 Coats Bronze		工廠	

 美特鋁質 有限公司 MIDI Aluminium Fabricator Ltd.				類別	物料號		
				制圖	吳禕瑜	2017.04.28	圖號 835-G-A17
修改				復核			數量 2
日期				批准			位置



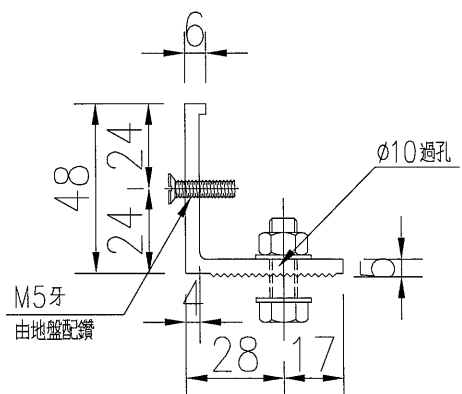
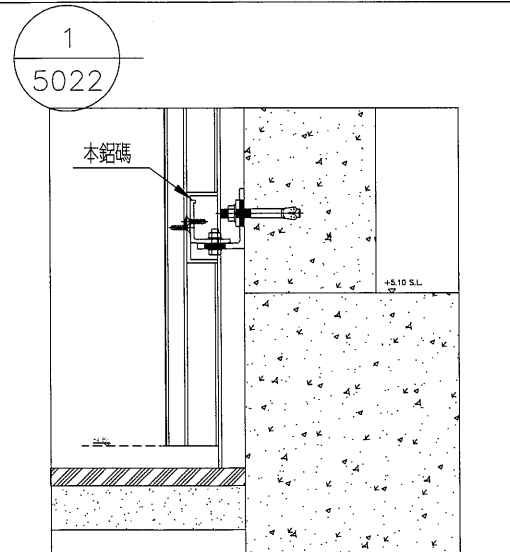
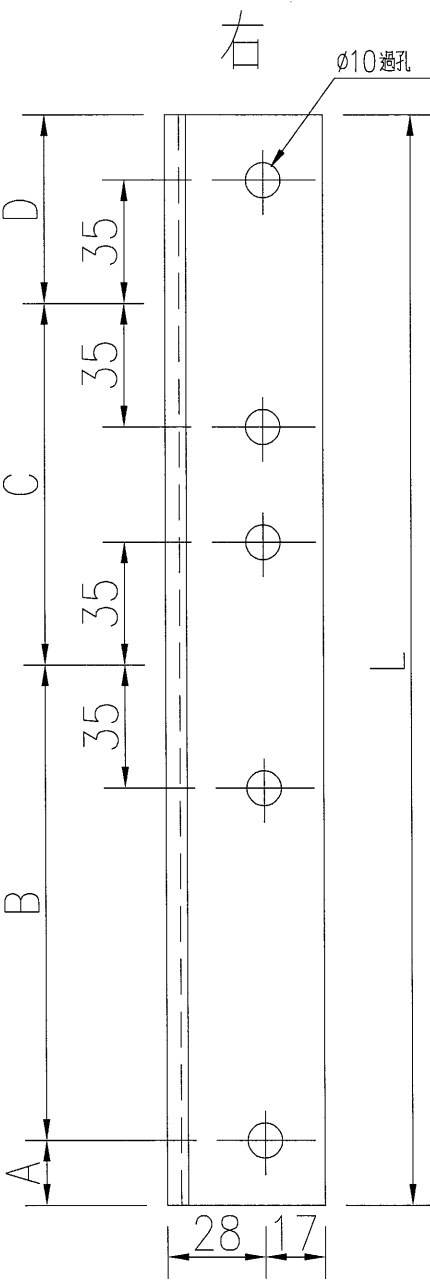
工程號	J-835	地盤	天晉平臺	附 件
名稱	鋁碼加工圖		採用	
材料	X85388		地盤	
顏色	PPG UCT26694SC-3 3 Coats Bronze		工廠	



類別		物料號	
制圖	吳禕瑜	2017.04.17	圖號 835-G-A26
復核			數量
批准			位置

修改	A	B		
日期	2017.4.19	2017.4.28		

物料編號	長度 (L)	A	B	C	D	數量
835-G-A26	944	34	465	385	60	1
835-G-A28	1714	34	465	500*2	215	1
835-G-A30	1414	34	465	500	415	1
835-G-A36	1740	34	465	500*2	241	4
835-G-A40	1184	34	465	500	185	4
835-G-A44	1406	34	465	500	407	1
835-G-A46	1131.5	34	465	500	132.5	2
835-G-A49	1165	34	465	500	116	2
835-G-A54	1406	34	465	500	407	3
835-G-A59	906	34	465	0	407	1
835-G-A60	912.5	34	465	0	412.5	3
835-G-A8a	1857.5	34	868	902	53.5	2
835-G-A19	1593.5	34	465	500*2	94.5	4
835-G-A76	1781.5	34	465	500*2	282.5	2



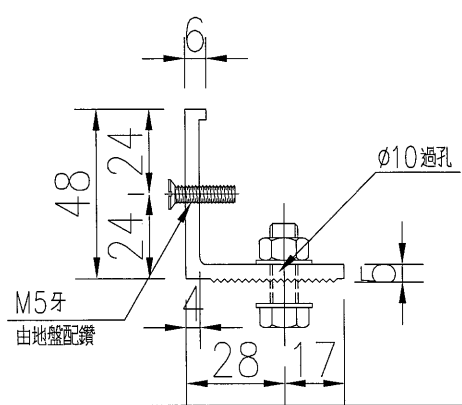
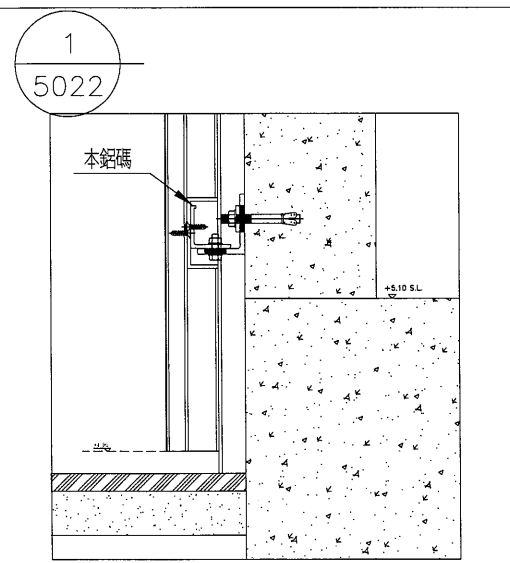
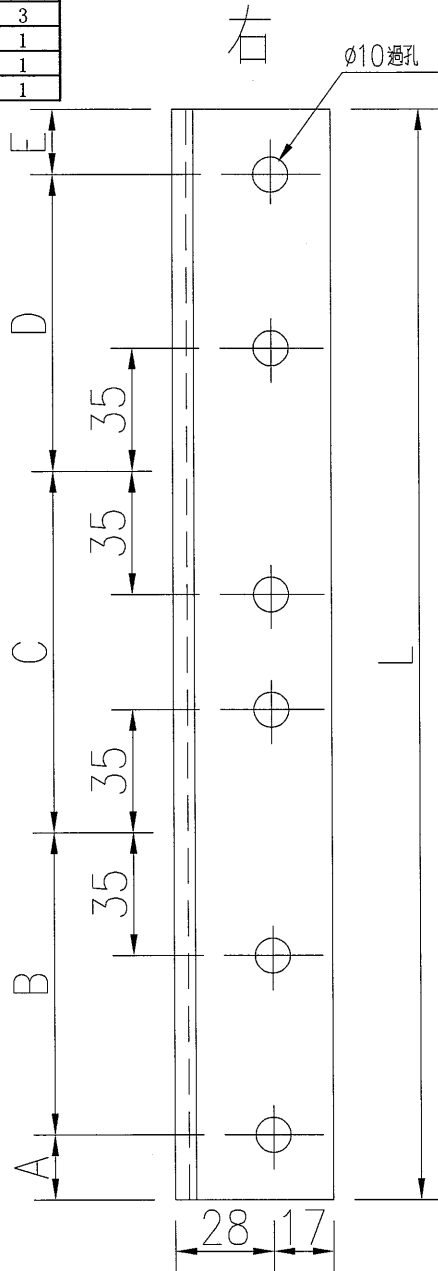
工程號	J-835	地盤	天晉平臺	附 件
名稱	鋁碼加工圖		採用	
材料	X85389		地盤	
顏色	PPG UCT26694SC-3 3 Coats Bronze		工廠	



美特鋁質 有限公司
MIDI Aluminium Fabricator Ltd.

類別		物料編號		
制圖	吳禕瑜	2017.04.17	圖號	835-G-A27
修改			數量	
日期			位置	
復核				
批准				

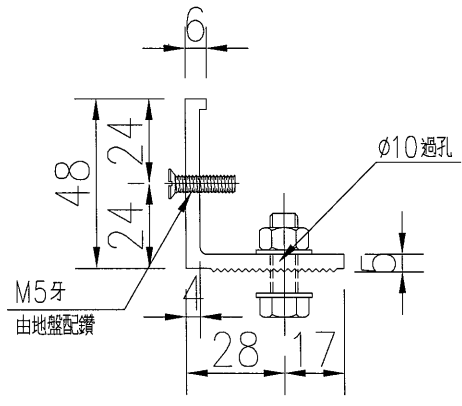
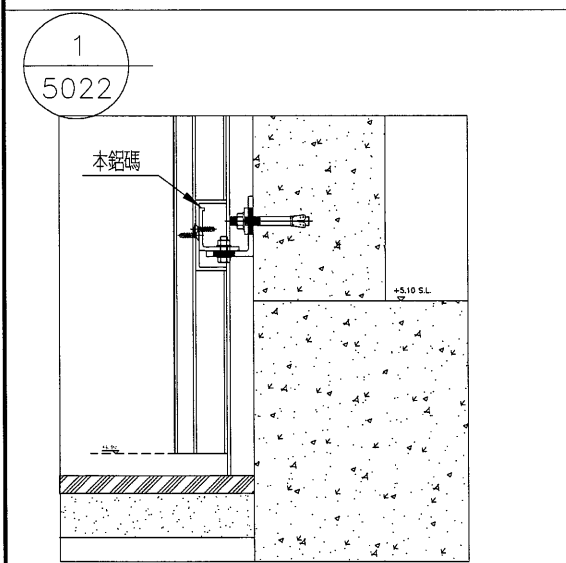
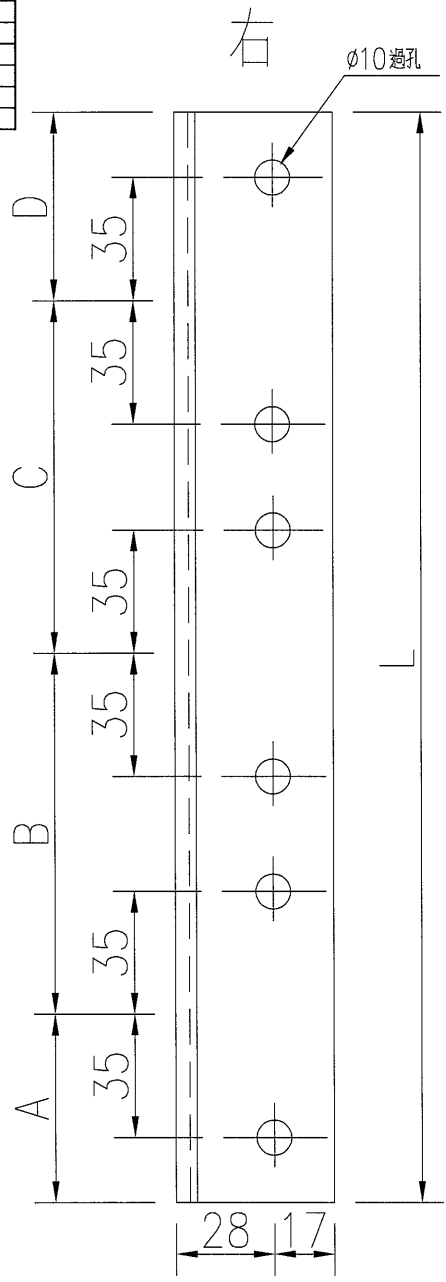
物料編號	長度 (L)	A	B	C	D	E	數量
835-G-A27	1498	34	465	500	465	34	3
835-G-A42	1348	34	465	500	315	34	1
835-G-A43	1648	34	615	500	465	34	1
835-G-A48	998	34	465	0	465	34	1



工程號	J-835	地盤	天管平臺	附 件
名稱	鋁碼加工圖		採用	
材料	X85389		地盤	
顏色	PPG UCT26694SC-3 3 Coats Bronze		工廠	

類別		物料號		
制圖	吳禕瑜	2017.04.19	圖號	835-G-A61
修改			數量	
日期			位置	
復核				
批准				

物料編號	長度 (L)	A	B	C	D	數量
835-G-A72	1532	53.5	665	760	53.5	2
835-G-A62	1783.5	305	570	855	53.5	2
835-G-A63	1243.5	215	975	0	53.5	2
835-G-A64	967	53.5	860	0	53.5	4
835-G-A65	1567	53.5	1460	0	53.5	4
835-G-A67	917.8	53.5	760	0	104	2

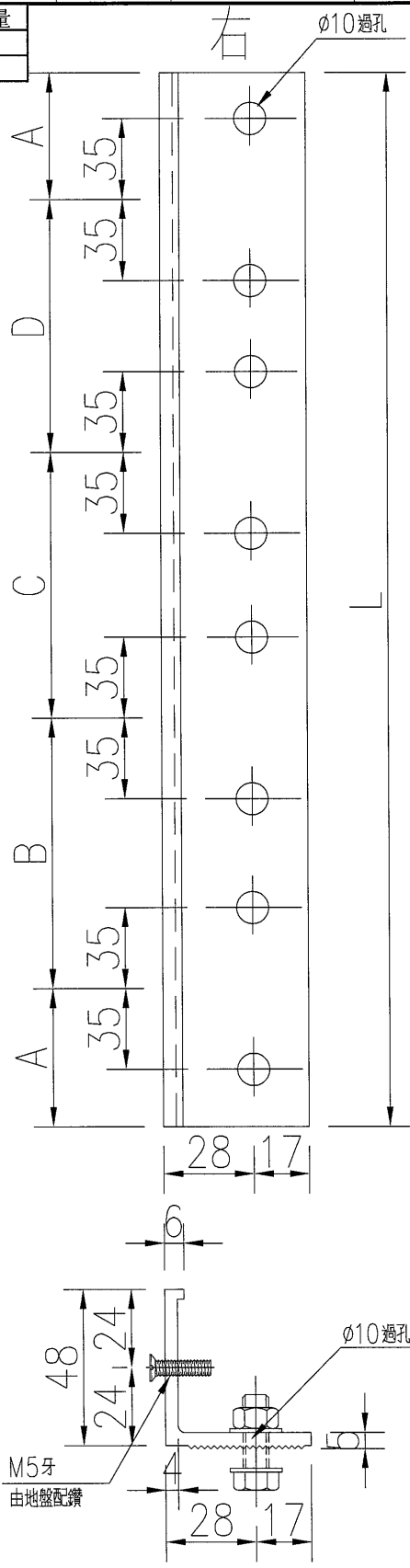


工程號	J-835	地盤	天晉平臺	附件
名稱	鋁碼加工圖		採用	
材料	X85389		地盤	
顏色	PPG UCT26694SC-3 3 Coats Bronze		工廠	

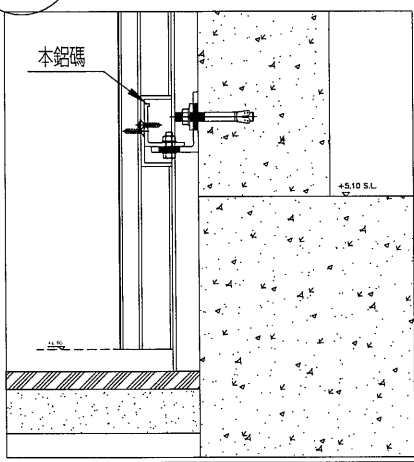
 美特鋁質 有限公司
MIDI Aluminium Fabricator Ltd.

類別		物料號	
制圖	吳禕瑜	2017.04.19	圖號 835-G-A66
修改		復核	數量
日期		批准	位置


物料編號	長度 (L)	A	B	C	D	數量
835-G-A66	2217	53.5	703	704	703	4
835-G-A71	1890	80	432	433*2	432	5

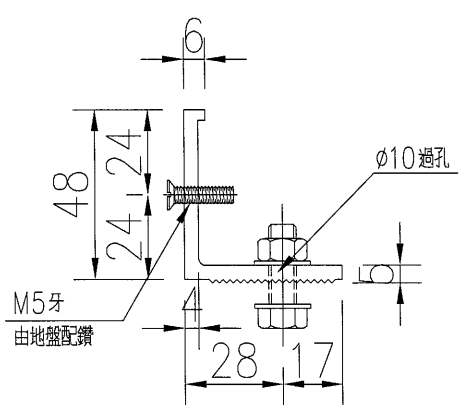
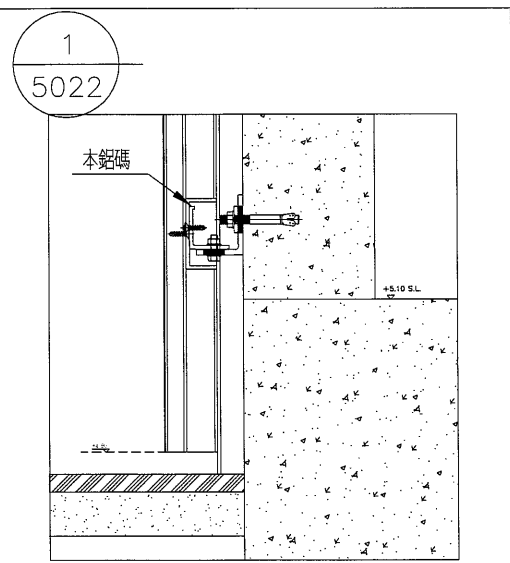
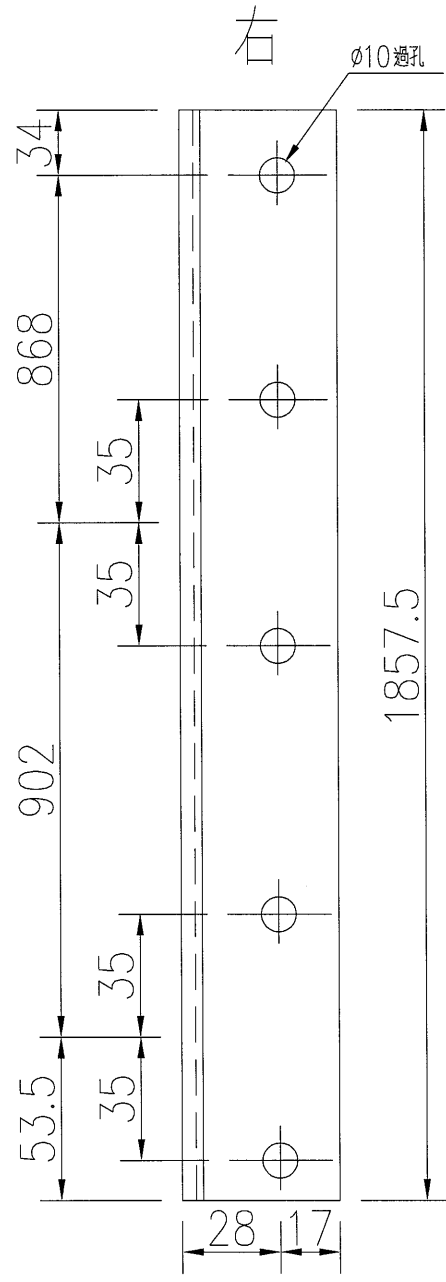


1
5022




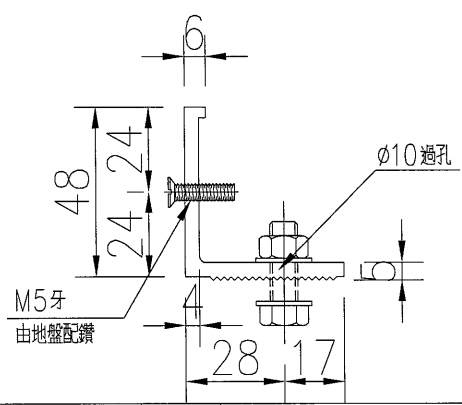
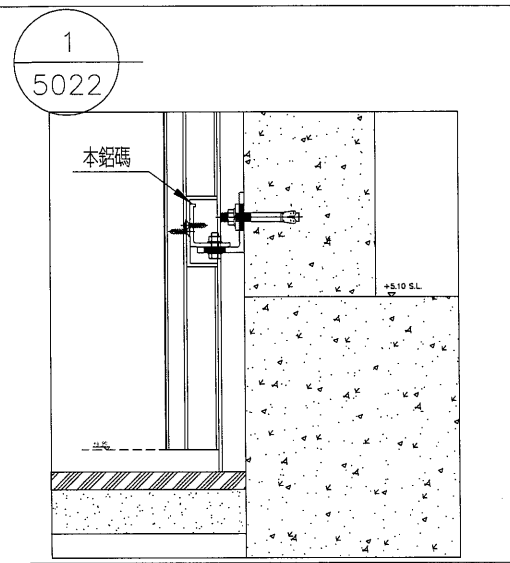
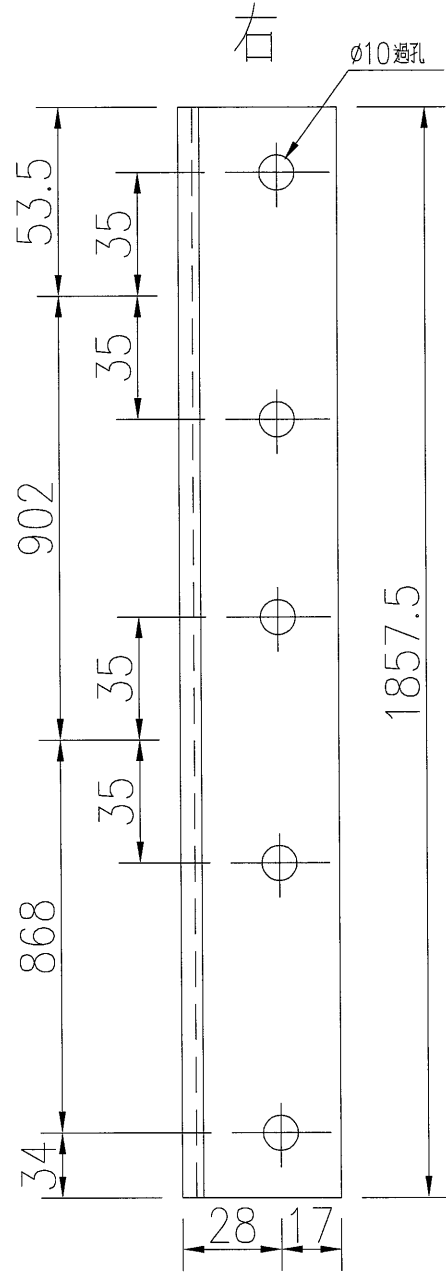
工程號	J-835	地盤	天晉平臺	附 件
名稱	鋁碼加工圖		採用	
材料	X85389		地盤	
顏色	PPG UCT26694SC-3 3 Coats Bronze		工廠	

 美特鋁質有限公司 MIDI Aluminium Fabricator Ltd.	類別		物料號		
	制圖	吳禕瑜	2017.04.19	圖號	835-G-A68
修改				數量	4
日期				位置	




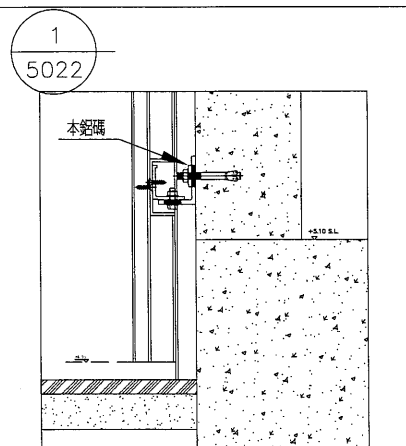
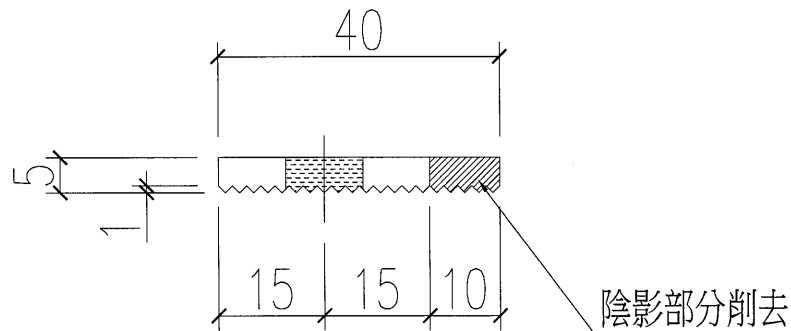
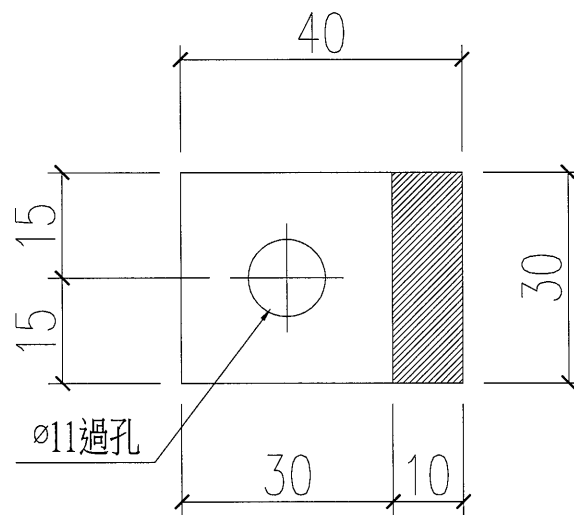
工程號	J-835	地盤	天管平臺	附件
名稱	鋁碼加工圖		採用	
材料	X85389		地盤	
顏色	PPG UCT26694SC-3 3 Coats Bronze		工廠	

 美特鋁質 MIDI Aluminium Fabricator Ltd.	類別	物料號			
	制圖	吳禕瑜	2017.04.19	圖號	835-G-A69
修改		復核		數量	4
日期		批准		位置	



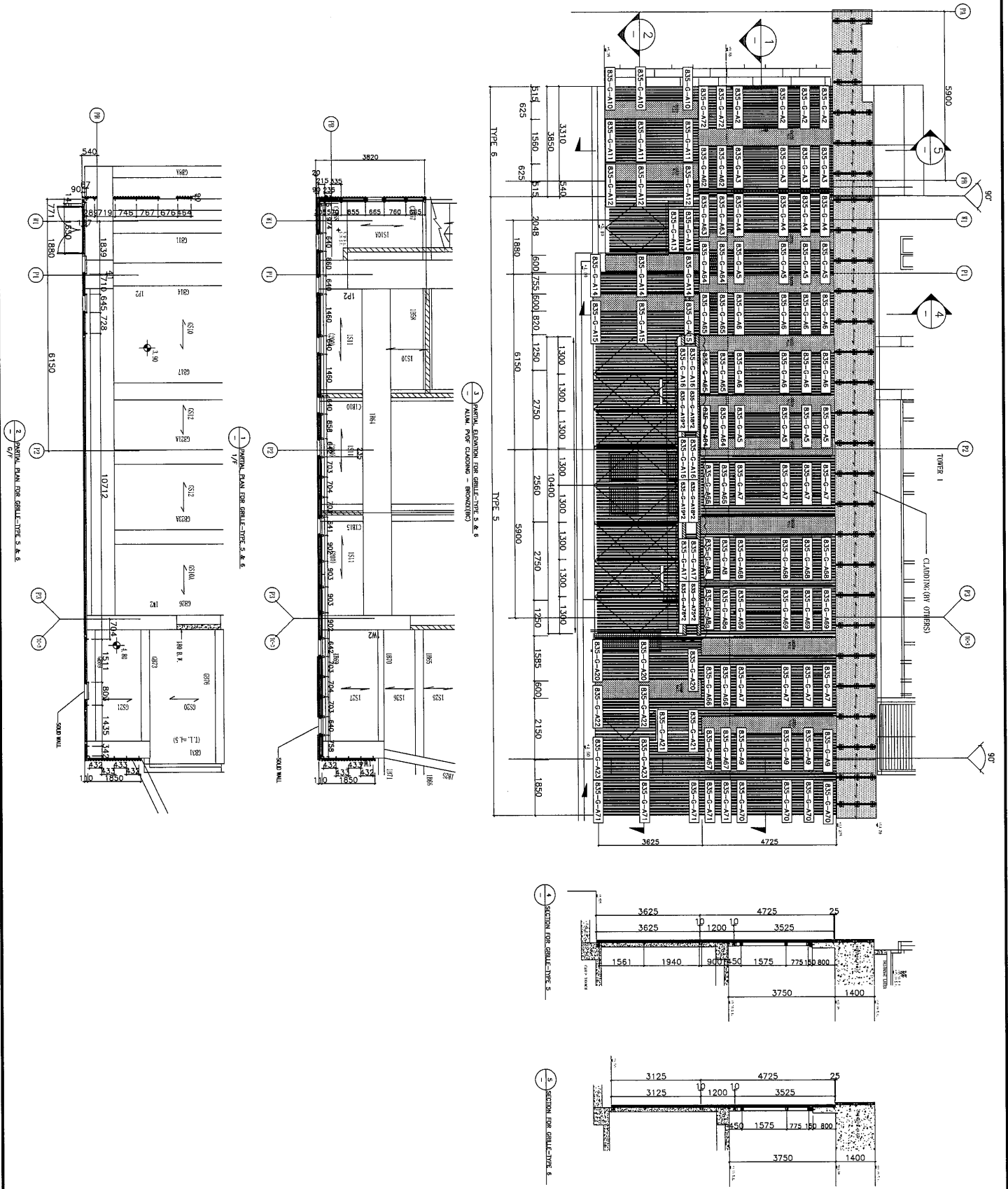
工程號	J-835	地盤	天晉平臺	附 件
名稱	鋁碼加工圖		採用	
材料	X85389		地盤	
顏色	PPG UCT26694SC-3 3 Coats Bronze		工廠	

 美特鋁質 有限公司 MIDI Aluminium Fabricator Ltd.				類別		物料編號	
修改	A			制圖	吳禕瑜	2017.04.17	圖號 835-G-JZ01
日期	2017.04.19			復核			數量 600+30 (後備) =630
				批准			位置




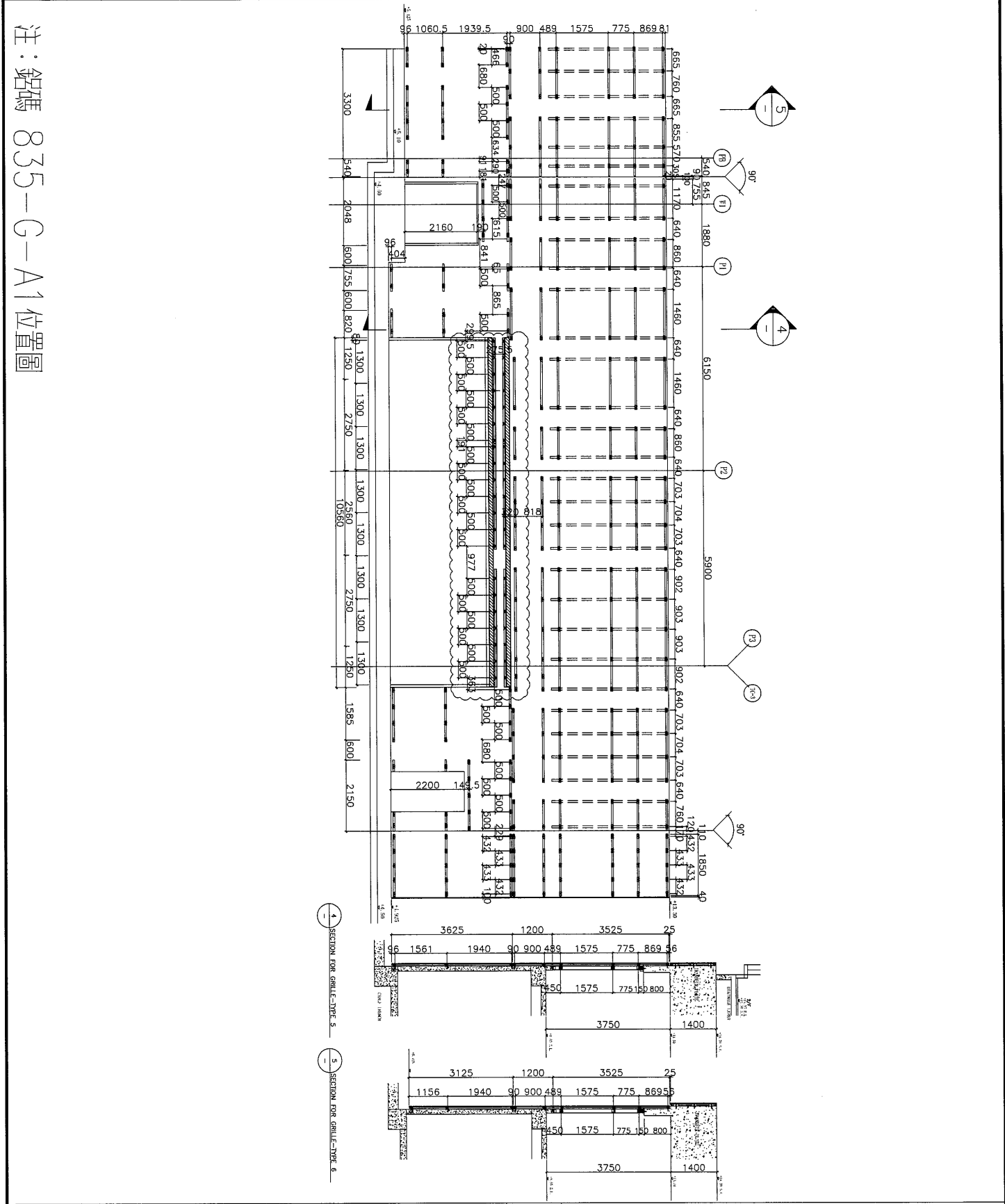
工程號	J-835	地盤	天管平臺	附件
名稱	鋁介子加工圖		採用	
材料	X84965		地盤	
顏色	PPG UCT26694SC-3 3 Coats Bronze		工廠	

 美特鋁質 有限公司 MIDI Aluminium Fabricator Ltd.			類別	物料料號			
			制圖	吳禕瑜	2017.04.11	圖號	835-G-TW01
修改	A	B	復核			數量	
日期	2017.04.19	2017.04.28	批准			位置	



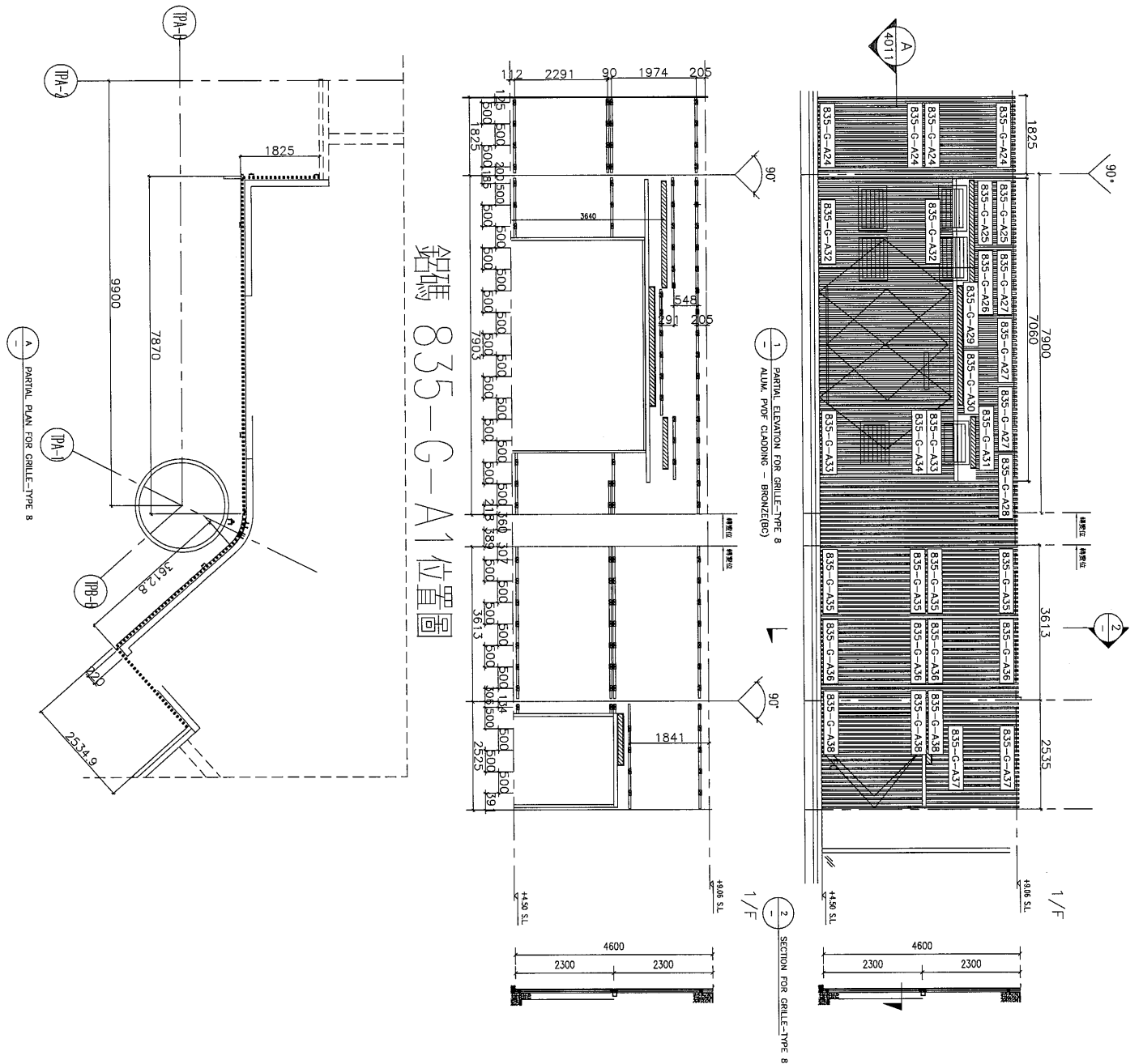
工程號	J-835	地盤	天晉平臺	附件
名稱	位置圖	採用		
材料		地盤		
顏色		工廠		

 美特鋁質 有限公司 MIDI Aluminium Fabricator Ltd.				類別		物料號		
				制圖	吳禕瑜	2017.04.11	圖號	835-G-TW02
修改	A	B		復核			數量	
日期	2017.04.19	2017.04.28		批准			位置	




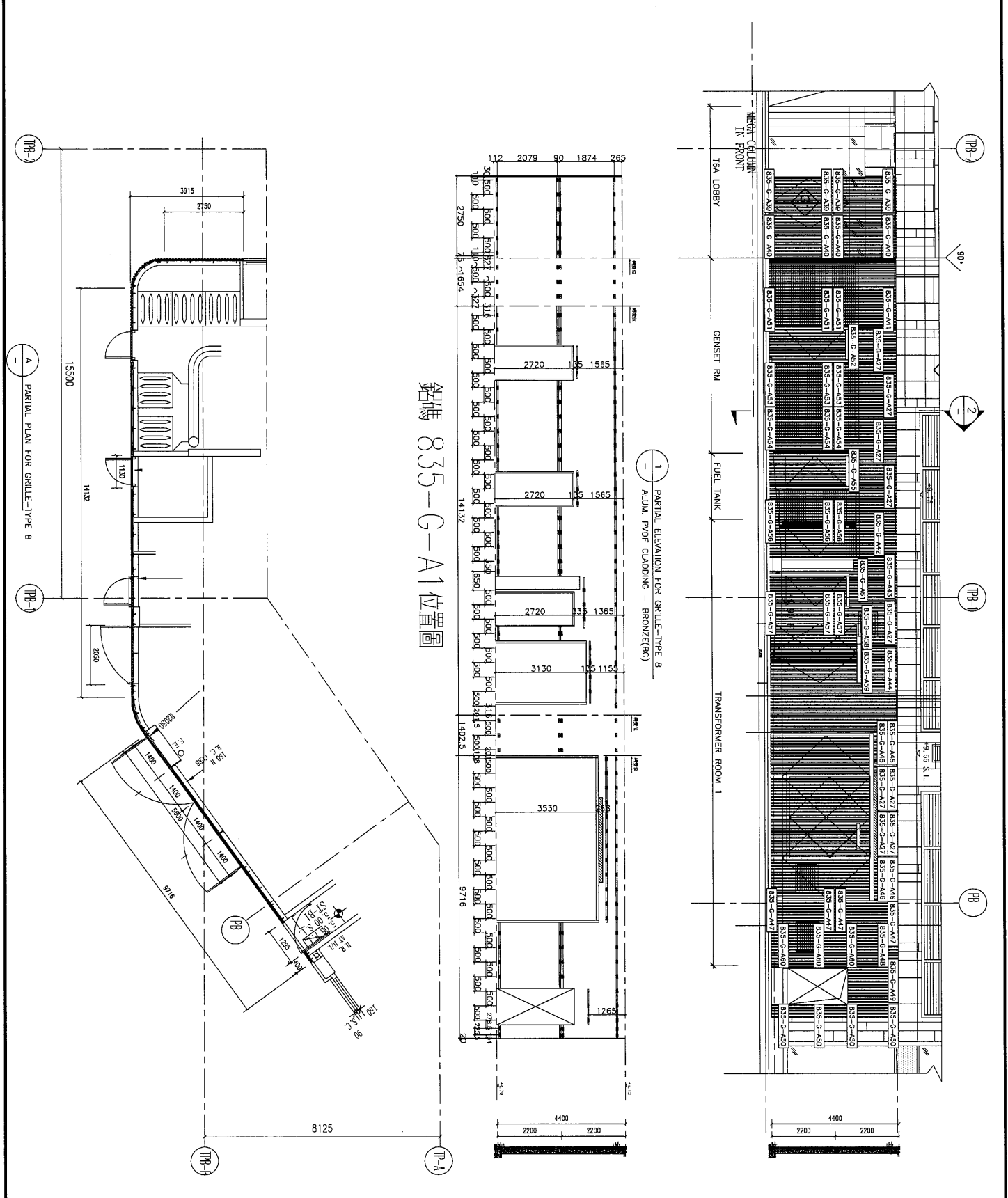
工程號	J-835	地盤	天晉平臺	附 件
名稱	位置圖	探	用	
材料		地盤		
顏色		工廠		

 美特鋁質 有限公司 MIDI Aluminium Fabricator Ltd.	類別	物料號	圖號	835-G-TW03	
	制圖	吳禕瑜	2017.04.11	數量	
修改		復核		位置	
日期		批准			



工程號	J-835	地盤	天晉平臺	附件
名稱	位置圖	採用		
材料		地盤		
顏色		工廠		

 美特鋁質 有限公司 MIDI Aluminium Fabricator Ltd.	類別	物料料號	圖號	835-G-TW04
	制圖	吳禕瑜	2017.04.11	數量
修改	復核		位置	
日期	批准			



工程號	J-835	地盤	天晉平臺	附 件
名稱	位置圖		採用	
材料			地盤	
顏色			工廠	



鋁材開料總表

工程號碼: J-835 工程名稱: 將軍澳天晉平臺

序號	鋁料編號	名稱	表面處理		開料長度	實用長料總數量		浪費率(%)
			顏色	層厚		支數	長度	
1	X85388	68x53x7x6鋁碼	古銅色		6000	16	96000	4.01
2	X85389	48x45x5x4鋁碼	古銅色		6000	50	300000	2.93
3	X84965	40mm鋁介子	古銅色		6000	4	24000	10.42

使用鋁料BM
EI6024B

送至: _____

由: _____

日期: _____

簡短說明: _____

工程號碼:J-835, 工程名稱:將軍澳天晉平臺

開料長度:6000, 總長料支數:16, 總開料支數:586

鋸片厚度(mm):4, 料頭尾總切除(mm):20, 浪費率(%):4.01

鋁材開料清單 X85388

鋁料 長度	窗號	編號(用料狀況)	實用長度(長料開數)	需要 支數	開料 支數	長料 支數	餘料 支數	編號(剩餘長度)
6000	835-G-A17	1-2	3565.0	2	2	2	0	1-2@(2411)x2
6000	835-G-A16	3-6	3189.0	4	4	4	0	3-6@(2787)x4
6000	835-G-A1	(餘料)1-6	120.0	580	126	0	6	1-2@(55)x2 3-6@(59)x4
6000	835-G-A1	7-16	120.0		454	10	0	7-15@(28)x9 16@(3252)x1

工程號碼: J-835, 工程名稱: 將軍澳天晉平臺
開料長度: 6000, 總長料支數: 50, 總開料支數: 201
鋸片厚度(mm): 4, 料頭尾總切除(mm): 20, 浪費率(%): 2.93

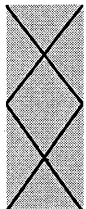
鋁材開料清單 X85389

鋁料長度	窗號	編號(用料狀況)	實用長度(長料開數)	需要支數	開料支數	長料支數	餘料支數	編號(剩餘長度)
6000	835-G-A37	1	2440.0	2	2	1	0	1@(1092)x1
6000	835-G-A56	2-3	2390.0	3	3	2	0	2@(1192)x1 3@(3586)x1
6000	835-G-A66, 835-G-A7	(餘料)3, 5	2217.0	12	2	0	2	3@(1365)x1 5@(1538)x1
6000	835-G-A66, 835-G-A7	4-9	2217.0		10	6	0	4@(1538)x1 5@(3759)x1 6-8@(1538)x3 9@(3759)x1
6000	835-G-A21	(餘料)9	2150.0	2	1	0	1	9@(1605)x1
6000	835-G-A21	10	2150.0		1	1	0	10@(3826)x1
6000	835-G-A70, 835-G-A71	(餘料)10-11	1890.0	9	3	0	2	10@(38)x1 11@(298)x1
6000	835-G-A70, 835-G-A71	11-13	1890.0		6	3	0	11@(2192)x1 12@(298)x1 13@(4086)x1
6000	835-G-A13	(餘料)13	1889.0	2	2	0	1	13@(300)x1
6000	835-G-A69, 835-G-A8, 835-G-A8a	(餘料)15-17	1857.5	12	5	0	3	15-17@(395.5)x3
6000	835-G-A68, 835-G-A69, 835-G-A8	14-17	1857.5		7	4	0	14@(395.5)x1 15@(4118.5)x1 16@(2257)x1 17@(4118.5)x1
6000	835-G-A41	18	1815.0	1	1	1	0	18@(4161)x1
6000	835-G-A35	(餘料)18	1806.0	4	2	0	1	18@(541)x1
6000	835-G-A35	19	1806.0		2	1	0	19@(2360)x1
6000	835-G-A3	(餘料)19	1783.5	6	1	0	1	19@(572.5)x1
6000	835-G-A3, 835-G-A62	20-21	1783.5		5	2	0	20@(617.5)x1 21@(2405)x1
6000	835-G-A75, 835-G-A76	(餘料)21-22	1781.5	4	3	0	2	21@(619.5)x1 22@(623.5)x1
6000	835-G-A75	22	1781.5		1	1	0	22@(4194.5)x1
6000	835-G-A53	23	1746.5	3	3	1	0	23@(728.5)x1
6000	835-G-A24	24-25	1745.0	4	4	2	0	24@(733)x1 25@(4231)x1
6000	835-G-A36, 835-G-A61	(餘料)25-26	1740.0	5	3	0	2	25@(743)x1 26@(748)x1
6000	835-G-A36	26	1740.0		2	1	0	26@(2492)x1
6000	835-G-A28	27	1714.0	1	1	1	0	27@(4262)x1
6000	835-G-A43	(餘料)27	1648.0	1	1	0	1	27@(2610)x1
6000	835-G-A25	(餘料)27	1624.0	2	1	0	1	27@(982)x1
6000	835-G-A25	28	1624.0		1	1	0	28@(4352)x1
6000	835-G-A11, 835-G-A20	(餘料)28-29	1617.0	6	4	0	2	28@(1110)x1 29@(1117)x1
6000	835-G-A11, 835-G-A20	29-30	1617.0		2	2	0	29-30@(4359)x2
6000	835-G-A39	(餘料)30	1609.0	4	2	0	1	30@(1133)x1
6000	835-G-A39	31	1609.0		2	1	0	31@(2754)x1
6000	835-G-A45	(餘料)31	1607.0	2	1	0	1	31@(1143)x1
6000	835-G-A45	32	1607.0		1	1	0	32@(4369)x1
6000	835-G-A18, 835-G-A19	(餘料)9, 32-33	1593.5	8	5	0	3	9@(7.5)x1 32@(1174)x1 33@(1187.5)x1
6000	835-G-A18, 835-G-A19	33-34	1593.5		3	2	0	33@(4382.5)x1 34@(2785)x1

工程號碼: J-835, 工程名稱: 將軍澳天晉平臺
開料長度: 6000, 總長料支數: 50, 總開料支數: 201
鋸片厚度(mm): 4, 料頭尾總切除(mm): 20, 浪費率(%): 2.93

鋁材開料清單 X85389

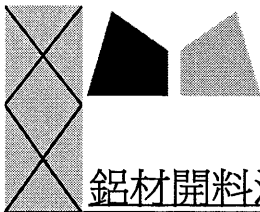
鋁料 長度	窗號	編號(用料狀況)	實用長度(長料開數)	需要 支數	開料 支數	長料 支數	餘料 支數	編號(剩餘長度)
6000	835-G-A6, 835-G-A65	(餘料)34, 37	1567.0	12	3	0	2	34@(1214)x1 37@(1267)x1
6000	835-G-A6, 835-G-A65	35-38	1567.0		9	4	0	35-36@(1267)x2 37@(4409)x1 38@(2838)x1
6000	835-G-A2, 835-G-A72	(餘料)4-8, 38	1532.0	6	6	0	6	4-8@(2)x5 38@(1302)x1
6000	835-G-A29	39	1524.0	1	1	1	0	39@(4452)x1
6000	835-G-A27	(餘料)39	1498.0	3	2	0	1	39@(1448)x1
6000	835-G-A27	40	1498.0		1	1	0	40@(4478)x1
6000	835-G-A31	(餘料)40	1475.0	1	1	0	1	40@(2999)x1
6000	835-G-A33	(餘料)39-40	1436.5	2	2	0	2	39@(7.5)x1 40@(1558.5)x1
6000	835-G-A30	(餘料)40	1414.0	1	1	0	1	40@(140.5)x1
6000	835-G-A54	(餘料)41	1406.0	4	3	0	1	41@(340)x1
6000	835-G-A44	41	1406.0		1	1	0	41@(4570)x1
6000	835-G-A32	42	1388.0	2	2	1	0	42@(3196)x1
6000	835-G-A47	(餘料)42	1365.5	4	2	0	1	42@(457)x1
6000	835-G-A47	43	1365.5		2	1	0	43@(3241)x1
6000	835-G-A51	(餘料)3, 43	1358.5	3	3	0	2	3@(2.5)x1 43@(516)x1
6000	835-G-A42	44	1348.0	1	1	1	0	44@(4628)x1
6000	835-G-A4, 835-G-A63	(餘料)35-38, 44	1243.5	6	6	0	5	35-37@(19.5)x3 38@(54.5)x1 44@(2133)x1
6000	835-G-A55	(餘料)44	1240.0	1	1	0	1	44@(889)x1
6000	835-G-A58	45	1232.0	1	1	1	0	45@(4744)x1
6000	835-G-A40	(餘料)2, 34, 45	1184.0	4	4	0	3	2@(4)x1 34@(26)x1 45@(2368)x1
6000	835-G-A49	(餘料)32-33	1165.0	2	2	0	2	32@(5)x1 33@(18.5)x1
6000	835-G-A52	(餘料)45	1140.0	1	1	0	1	45@(1224)x1
6000	835-G-A46	(餘料)31, 45	1131.5	2	2	0	2	31@(7.5)x1 45@(88.5)x1
6000	835-G-A48	(餘料)1	998.0	1	1	0	1	1@(90)x1
6000	835-G-A5, 835-G-A64	(餘料)27-30, 46	967.0	12	6	0	5	27@(11)x1 28@(139)x1 29@(146)x1 30@(162)x1 46@(154)x1
6000	835-G-A5, 835-G-A64	46-47	967.0		6	2	0	46@(2096)x1 47@(4038)x1
6000	835-G-A26	(餘料)47	944.0	1	1	0	1	47@(3090)x1
6000	835-G-A67, 835-G-A9	(餘料)47, 47	917.8	6	3	0	2	47@(1246.4)x1 47@(324.6)x1
6000	835-G-A9	48	917.8		3	1	0	48@(3214.6)x1
6000	835-G-A60	(餘料)48	912.5	3	3	0	1	48@(465.1)x1
6000	835-G-A59	49	906.0	1	1	1	0	49@(5070)x1
6000	835-G-A15	(餘料)44, 49	837.0	3	3	0	2	44@(48)x1 49@(3388)x1
6000	835-G-A14	(餘料)49	817.0	3	3	0	1	49@(925)x1
6000	835-G-A34	(餘料)49	778.0	1	1	0	1	49@(143)x1
6000	835-G-A23	(餘料)20-21	578.5	2	2	0	2	20@(35)x1 21@(37)x1



工程號碼: J-835, 工程名稱: 將軍澳天晉平臺
開料長度: 6000, 總長料支數: 50, 總開料支數: 201
鋸片厚度(mm): 4, 料頭尾總切除(mm): 20, 浪費率(%): 2.93

鋁材開料清單 X85389

鋁料 長度	窗號	編號(用料狀況)	實用長度(長料開數)	需要 支數	開料 支數	長料 支數	餘料 支數	編號(剩餘長度)
6000	835-G-A10	(餘料)22-24	573.0	3	3	0	3	22@(46.5)x1 23@(151.5)x1 24@(156)x1
6000	835-G-A12	(餘料)18-19, 25	502.5	3	3	0	3	18@(34.5)x1 19@(66)x1 25@(236.5)x1
6000	835-G-A57	(餘料)26, 43	490.0	3	2	0	2	26@(254)x1 43@(22)x1
6000	835-G-A57	50	490.0		1	1	0	50@(5486)x1
6000	835-G-A50	(餘料)42, 48, 50	440.0	4	4	0	3	42@(13)x1 48@(21.1)x1 50@(4598)x1
6000	835-G-A22	(餘料)14-15	348.5	2	2	0	2	14-15@(43)x2
6000	835-G-A38	(餘料)11-13	220.0	3	3	0	3	11-12@(74)x2 13@(76)x1



工程號碼: J-835, 工程名稱: 將軍澳天晉平臺

開料長度: 6000, 總長料支數: 4, 總開料支數: 630

鋸片厚度(mm): 4, 料頭尾總切除(mm): 20, 浪費率(%): 10.42

鋁材開料清單 X84965

鋁料 長度	窗號	編號(用料狀況)	實用長度(長料開數)	需要 支數	開料 支數	長料 支數	餘料 支數	編號(剩餘長度)
6000	835-G-JZ01	1-4	30.0	630	630	4	0	1-3@(30)x3 4@(2410)x1

J-835工程单元式幕墙 鋁柵格派窗表



序號	出貨編號	位置	鋁板厚度	顏色	長度	寬度	面積	數量	总面积	G/F	1/F	2/F
1	835-G-A2	835-TW01		UCT26694SC-3	1532		0.000	4	0.000		4	
2	835-G-A3	835-TW01		UCT26694SC-3	1783.5		0.000	4	0.000		4	
3	835-G-A4	835-TW01		UCT26694SC-3	1243.5		0.000	4	0.000		4	
4	835-G-A5	835-TW01		UCT26694SC-3	967		0.000	8	0.000		8	
5	835-G-A6	835-TW01		UCT26694SC-3	1567		0.000	8	0.000		8	
6	835-G-A7	835-TW01		UCT26694SC-3	2217		0.000	8	0.000		8	
7	835-G-A8	835-TW01		UCT26694SC-3	1857.5		0.000	2	0.000		2	
8	835-G-A8a	835-TW01		UCT26694SC-3	1857.5		0.000	2	0.000		2	
9	835-G-A9	835-TW01		UCT26694SC-3	917.8		0.000	4	0.000		4	
10	835-G-A10	835-TW01		UCT26694SC-3	573		0.000	3	0.000	3		
11	835-G-A11	835-TW01		UCT26694SC-3	1617		0.000	3	0.000	3		
12	835-G-A12	835-TW01		UCT26694SC-3	502.5		0.000	3	0.000	3		
13	835-G-A13	835-TW01		UCT26694SC-3	1889		0.000	2	0.000	2		
14	835-G-A14	835-TW01		UCT26694SC-3	817		0.000	3	0.000	3		
15	835-G-A15	835-TW01		UCT26694SC-3	837		0.000	3	0.000	3		
16	835-G-A16	835-TW01		UCT26694SC-3	3198		0.000	4	0.000	4		
17	835-G-A17	835-TW01		UCT26694SC-3	3565		0.000	2	0.000	2		
18	835-G-A18	835-TW01		UCT26694SC-3	1593.5		0.000	4	0.000	4		
19	835-G-A19	835-TW01		UCT26694SC-3	1593.5		0.000	4	0.000	4		
20	835-G-A75	835-TW01		UCT26694SC-3	1781.5		0.000	2	0.000	2		
21	835-G-A76	835-TW01		UCT26694SC-3	1781.5		0.000	2	0.000	2		
22	835-G-A20	835-TW01		UCT26694SC-3	1617		0.000	3	0.000	3		
23	835-G-A21	835-TW01		UCT26694SC-3	2150		0.000	2	0.000	2		
24	835-G-A22	835-TW01		UCT26694SC-3	348.5		0.000	2	0.000	2		
25	835-G-A23	835-TW01		UCT26694SC-3	578.5		0.000	2	0.000	2		
26	835-G-A72	835-TW01		UCT26694SC-3	1532		0.000	2	0.000	2		
27	835-G-A62	835-TW01		UCT26694SC-3	1783.5		0.000	2	0.000	2		
28	835-G-A63	835-TW01		UCT26694SC-3	1243.5		0.000	2	0.000	2		
29	835-G-A64	835-TW01		UCT26694SC-3	967		0.000	4	0.000	4		
30	835-G-A65	835-TW01		UCT26694SC-3	1567		0.000	4	0.000	4		
31	835-G-A66	835-TW01		UCT26694SC-3	2217		0.000	4	0.000	4		
32	835-G-A67	835-TW01		UCT26694SC-3	917.8		0.000	2	0.000	2		
33	835-G-A68	835-TW01		UCT26694SC-3	1857.5		0.000	4	0.000		4	
34	835-G-A69	835-TW01		UCT26694SC-3	1857.5		0.000	4	0.000		4	
35	835-G-A70	835-TW01		UCT26694SC-3	1890		0.000	4	0.000		4	
36	835-G-A71	835-TW01		UCT26694SC-3	1890		0.000	5	0.000	5		
37	835-G-A1	835-TW02		UCT26694SC-3	120		0.000	325	0.000	109	216	
38	835-G-A24	835-TW03		UCT26694SC-3	1745		0.000	4	0.000	4		
39	835-G-A25	835-TW03		UCT26694SC-3	1624		0.000	2	0.000	2		
40	835-G-A26	835-TW03		UCT26694SC-3	944		0.000	1	0.000	1		
41	835-G-A27	835-TW03		UCT26694SC-3	1498		0.000	3	0.000	3		
42	835-G-A28	835-TW03		UCT26694SC-3	1714		0.000	1	0.000	1		
43	835-G-A29	835-TW03		UCT26694SC-3	1524		0.000	1	0.000	1		
44	835-G-A30	835-TW03		UCT26694SC-3	1414		0.000	1	0.000	1		
45	835-G-A31	835-TW03		UCT26694SC-3	1475		0.000	1	0.000	1		
46	835-G-A32	835-TW03		UCT26694SC-3	1388		0.000	2	0.000	2		
47	835-G-A33	835-TW03		UCT26694SC-3	1436.5		0.000	2	0.000	2		
48	835-G-A34	835-TW03		UCT26694SC-3	778		0.000	1	0.000	1		
49	835-G-A35	835-TW03		UCT26694SC-3	1806		0.000	4	0.000	4		
50	835-G-A36	835-TW03		UCT26694SC-3	1740		0.000	4	0.000	4		
51	835-G-A37	835-TW03		UCT26694SC-3	2440		0.000	2	0.000	2		
52	835-G-A38	835-TW03		UCT26694SC-3	220		0.000	3	0.000	3		
53	835-G-A1	835-TW03		UCT26694SC-3	120		0.000	101	0.000	101		

J-835工程单元式幕墙 铝栅格派窗表

27

序號	出貨編號	位置	鋁板厚度	顏色	長度	寬度	面積	數量	总面积	G/F	1/F	2/F
54	835-G-A39	835-TW04		UCT26694SC-3	1609		0.000	4	0.000	4		
55	835-G-A40	835-TW04		UCT26694SC-3	1184		0.000	4	0.000	4		
56	835-G-A41	835-TW04		UCT26694SC-3	1815		0.000	1	0.000	1		
57	835-G-A42	835-TW04		UCT26694SC-3	1348		0.000	1	0.000	1		
58	835-G-A43	835-TW04		UCT26694SC-3	1648		0.000	1	0.000	1		
59	835-G-A44	835-TW04		UCT26694SC-3	1406		0.000	1	0.000	1		
60	835-G-A45	835-TW04		UCT26694SC-3	1607		0.000	2	0.000	2		
61	835-G-A46	835-TW04		UCT26694SC-3	1131.5		0.000	2	0.000	2		
62	835-G-A47	835-TW04		UCT26694SC-3	1365.5		0.000	4	0.000	4		
63	835-G-A48	835-TW04		UCT26694SC-3	998		0.000	1	0.000	1		
64	835-G-A49	835-TW04		UCT26694SC-3	1165		0.000	2	0.000	2		
65	835-G-A50	835-TW04		UCT26694SC-3	440		0.000	4	0.000	4		
66	835-G-A51	835-TW04		UCT26694SC-3	1358.5		0.000	3	0.000	3		
67	835-G-A52	835-TW04		UCT26694SC-3	1140		0.000	1	0.000	1		
68	835-G-A53	835-TW04		UCT26694SC-3	1746.5		0.000	3	0.000	3		
69	835-G-A54	835-TW04		UCT26694SC-3	1406		0.000	3	0.000	3		
70	835-G-A55	835-TW04		UCT26694SC-3	1240		0.000	1	0.000	1		
71	835-G-A56	835-TW04		UCT26694SC-3	2390		0.000	3	0.000	3		
72	835-G-A57	835-TW04		UCT26694SC-3	490		0.000	3	0.000	3		
73	835-G-A58	835-TW04		UCT26694SC-3	1232		0.000	1	0.000	1		
74	835-G-A59	835-TW04		UCT26694SC-3	906		0.000	1	0.000	1		
75	835-G-A60	835-TW04		UCT26694SC-3	912.5		0.000	3	0.000	3		
76	835-G-A61	835-TW04		UCT26694SC-3	1740		0.000	1	0.000	1		
77	835-G-A1	835-TW04		UCT26694SC-3	120		0.000	156	0.000	156		
78								789				