



工程指示 / 要求簡箋(E.I.)

工程指示編號：EI 7288/17 修改版次：  
 工程編號：J833 工程名稱：TKO 66D 甲台  
 工程項目：玻璃牆 - 玻璃地盤同形解板四/二層(大屋)  
 收件人：[Signature] 發件人：Eddie 日期：2017.6.18

要求提供 /  確認 事項：

- |  |                                     |                               |
|--|-------------------------------------|-------------------------------|
| <input type="checkbox"/> 初步鋁料 B.M.           | <input type="checkbox"/> 加工拆圖，然後生產  | <input type="checkbox"/> 尺寸表  |
| <input type="checkbox"/> 正式鋁料 B.M.           | <input type="checkbox"/> 技術上資料 / 指示 | <input type="checkbox"/> 報價   |
| <input type="checkbox"/> 配件 B.M.             | <input type="checkbox"/> 樣辦或貨品說明書   | <input type="checkbox"/> 分判合約 |
| <input checked="" type="checkbox"/> 其他：_____ |                                     |                               |

內容：[Handwritten description of the work scope]

請在 2017 5 22 前完成上列要求。

附有關圖紙 / 文件：  
1+ / 06B

以上項目為：  
 原合約工程包       原合約工程加 / 減賬       新工程報價

原因：-

分發東莞各部門：  
 生產技術總監  連附件     技術部  連附件     生產部  連附件     機械設計部  連附件  
 採購部  連附件     生產統籌部  連附件  
 質檢部  連附件     會計部  連附件     報關組  連附件     其他 \_\_\_\_\_  連附件

分發香港各部門：  
 行政部  連附件     會計部  連附件     統籌部  連附件     工程部地盤科文  連附件  
 採購部  連附件     QS 部  連附件     維修部  連附件     其他 \_\_\_\_\_  連附件

傳遞編號：HK11 69/18 (FTP)      發件人簽署：[Signature]  
 項目經理簽署：\_\_\_\_\_

地盤用鋁板B.M.表

項目類別: glass wall 電梯大堂

批准:

日期:

B.M.編號:

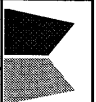
總展開面積: 135.04

總V.F.:

128.88

此B.M.依據

序號	修改標示	鋁板編號	鋁板名稱	噴塗顏色	實用	後備	總數	單位	單件V.F. (M2)	總V.F. (M2)	單件展開 面積(M2)	總展開面積 (M2)
1		J835-LB168-01	3mm 厚鋁板	UC126065SC-3 3 Coats 古銅色	1	0	1	件	0.47	0.47	0.47	0.47
2		J835-LB168-02			8	0	8	件	0.50	3.96	0.50	3.96
3		J835-LB169-01			1	0	1	件	0.52	0.52	0.52	0.52
4		J835-LB169-02	8		0	8	件	0.55	4.42	0.55	4.42	
5		J835-LB170	2mm 厚鋁板		8	0	8	件	0.18	1.47	0.18	1.47
6		J835-LB171			8	0	8	件	0.16	1.30	0.16	1.30
7		J835-LB172			40	0	40	件	0.10	4.08	0.10	4.08
8		J835-LB173			3	0	3	件	0.99	2.97	0.99	2.97
9		J835-LB174	5		0	5	件	0.99	4.94	0.99	4.94	
10		J835-LB175-01	3		0	3	件	0.17	0.51	0.17	0.51	
11		J835-LB176-01	1		0	1	件	0.15	0.15	0.15	0.15	
12		J835-LB176-02	1		0	1	件	0.17	0.17	0.17	0.17	
13		J835-LB177-01	1		0	1	件	0.52	0.52	0.52	0.52	
14		J835-LB177-02	1		0	1	件	0.49	0.49	0.49	0.49	
15		J835-LB177-03	1	0	1	件	0.26	0.26	0.26	0.26		
16		J835-LB178	3mm 厚鋁板	8	0	8	件	1.18	9.48	1.18	9.48	
17		J835-LB179		8	0	8	件	1.18	9.48	1.18	9.48	
18		J835-LB180-01		1	0	1	件	0.18	0.18	0.18	0.18	
19		J835-LB180-02		4	0	4	件	0.21	0.82	0.21	0.82	
20		J835-LB180-03	1	0	1	件	0.55	0.55	0.55	0.55		
21		J835-LB180-04	1	0	1	件	0.55	0.55	0.55	0.55		
22		J835-LB180-05	1	0	1	件	0.28	0.28	0.28	0.28		
23		J835-LB181-01	1	0	1	件	0.18	0.18	0.18	0.18		
24		J835-LB181-02	4	0	4	件	0.21	0.82	0.21	0.82		

 美特鋁質有限公司 MIDI Aluminium Fabricator Ltd.	工程號: J835	計算: 曾建平	日期: 2017/04/17	送呈: 施哥
	地盤: 將軍澳66D平台	核對:	日期:	副本:

BM編號:	項目類別: glass wall 電梯大堂	批准:	日期:	
總展開面積: 135.04		總V.F.:	128.88	此BM依據

序號	修改標示	鋁板編號	鋁板名稱	噴塗顏色	實用	後備	總數	單位	單件V.F. (M2)	總V.F. (M2)	單件展開面積 (M2)	總展開面積 (M2)	
25		J835-LB181-03	3mm 厚鋁板  UCT260655C-3 3 Coats 古銅色		1	0	1	件	0.55	0.55	0.55	0.55	
26		J835-LB181-04				1	0	1	件	0.55	0.55	0.55	0.55
27		J835-LB181-05				1	0	1	件	0.28	0.28	0.28	0.28
28		J835-LB181a				1	0	1	件	1.00	1.00	1.00	1.00
29		J835-LB181b				1	0	1	件	0.18	0.18	0.18	0.18
30		J835-LB181c				1	0	1	件	0.83	0.83	0.83	0.83
31		J835-LB181d				1	0	1	件	0.13	0.13	0.13	0.13
32		J835-LB181e				1	0	1	件	1.18	1.18	1.18	1.18
33		J835-LB181f				1	0	1	件	0.19	0.19	0.19	0.19
34		J835-LB182-01				1	0	1	件	0.54	0.54	0.54	0.54
35		J835-LB182-02				1	0	1	件	0.26	0.26	0.26	0.26
36		J835-LB182-03				1	0	1	件	0.27	0.27	0.27	0.27
37		J835-LB182-04				1	0	1	件	0.57	0.57	0.57	0.57
38		J835-LB182-05				1	0	1	件	0.27	0.27	0.27	0.27
39		J835-LB182-06				1	0	1	件	0.28	0.28	0.28	0.28
40		J835-LB182-07				1	0	1	件	0.18	0.18	0.18	0.18
41		J835-LB182-08				1	0	1	件	0.17	0.17	0.17	0.17
42		J835-LB182-09				2	0	2	件	0.24	0.49	0.24	0.49
43		J835-LB182-10				2	0	2	件	0.25	0.51	0.25	0.51
44		J835-LB182-11				4	0	4	件	0.55	2.18	0.55	2.18
45		J835-LB183-01				1	0	1	件	0.26	0.26	0.26	0.26
46		J835-LB183-02				1	0	1	件	0.13	0.13	0.13	0.13
47		J835-LB183-03				1	0	1	件	0.13	0.13	0.13	0.13
48		J835-LB183-04				1	0	1	件	0.27	0.27	0.27	0.27



美特鋁質有限公司

MTDI Aluminium Fabricator Ltd.

地盤用鋁板B.M.表

BM編號:

工程號: J835

計算: 曾建平

日期: 2017/04/17

送呈: 施哥

地盤: 將軍澳60D平台

核對:

日期:

副本:

項目類別: glass wall 電梯大堂

批准:

總展開面積: 135.04

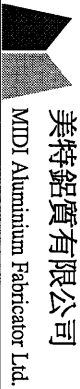
總V.F.:

128.88

此BM依據

序號	修改標示	鋁板編號	鋁板名稱	噴塗顏色	實用	後備	總數	單位	單件V.F. (M2)	總V.F. (M2)	單件展開 面積(M2)	總展開面積 (M2)
49		J835-LB183-05	3mm 厚鋁板	UC726065SC-3 3 Coats 古銅色	1	0	1	件	0.13	0.13	0.13	0.13
50		J835-LB183-06			1	0	1	件	0.13	0.13	0.13	0.13
51		J835-LB183-07			1	0	1	件	0.09	0.09	0.09	0.09
52		J835-LB183-08			1	0	1	件	0.08	0.08	0.08	0.08
53		J835-LB183-09			2	0	2	件	0.12	0.23	0.12	0.23
54		J835-LB183-10			2	0	2	件	0.12	0.24	0.12	0.24
55		J835-LB183-11			4	0	4	件	0.26	1.04	0.26	1.04
56		J835-LB184-01			1	0	1	件	0.18	0.18	0.18	0.18
57		J835-LB184-02			1	0	1	件	0.09	0.09	0.09	0.09
58		J835-LB184-03			1	0	1	件	0.09	0.09	0.09	0.09
59		J835-LB184-04	1	0	1	件	0.19	0.19	0.19	0.19		
60		J835-LB184-05	1	0	1	件	0.09	0.09	0.09	0.09		
61		J835-LB184-06	1	0	1	件	0.09	0.09	0.09	0.09		
62		J835-LB184-07	1	0	1	件	0.06	0.06	0.06	0.06		
63		J835-LB184-08	1	0	1	件	0.06	0.06	0.06	0.06		
64		J835-LB184-09	2mm 厚鋁板	UC726065SC-3 3 Coats 古銅色	2	0	2	件	0.08	0.16	0.08	0.16
65		J835-LB184-10			2	0	2	件	0.08	0.17	0.08	0.17
66		J835-LB184-11			4	0	4	件	0.18	0.71	0.18	0.71
67		J835-LB185-01			1	0	1	件	0.21	0.21	0.21	0.21
68		J835-LB185-02			1	0	1	件	0.11	0.11	0.11	0.11
69		J835-LB185-03			1	0	1	件	0.11	0.11	0.11	0.11
70		J835-LB185-04			1	0	1	件	0.23	0.23	0.23	0.23
71		J835-LB185-05			1	0	1	件	0.11	0.11	0.11	0.11
72		J835-LB185-06			1	0	1	件	0.11	0.11	0.11	0.11

序號	修改標示	鋁板編號	鋁板名稱	噴塗顏色	實用	後備	總數	單位	單件V.F. (M2)	總V.F. (M2)	單件展開 面積(M2)	總展開面積 (M2)
73		J835-LB185-07	2mm 厚鋁板	UCT26065SC-3 3 Coats 古銅色	1	0	1	件	0.07	0.07	0.07	0.07
74		J835-LB185-08			1	0	1	件	0.07	0.07	0.07	0.07
75		J835-LB185-09			2	0	2	件	0.10	0.19	0.10	0.19
76		J835-LB185-10			2	0	2	件	0.10	0.20	0.10	0.20
77		J835-LB185-11			4	0	4	件	0.22	0.87	0.22	0.87
78		J835-LB186-01			3	0	3	件	0.06	0.18	0.06	0.18
79		J835-LB186-02			5	0	5	件	0.11	0.55	0.11	0.55
80		J835-LB186-03			3	0	3	件	0.11	0.33	0.11	0.33
81		J835-LB186-04			2	0	2	件	0.08	0.16	0.08	0.16
82		J835-LB186-05			3	0	3	件	0.18	0.53	0.18	0.53
83		J835-LB187-01			1	0	1	件	0.09	0.09	0.09	0.09
84		J835-LB187-02			1	0	1	件	0.10	0.10	0.10	0.10
85		J835-LB187-03			1	0	1	件	0.09	0.09	0.09	0.09
86		J835-LB187-04			1	0	1	件	0.10	0.10	0.10	0.10
87		J835-LB187-05			1	0	1	件	0.06	0.06	0.06	0.06
88		J835-LB187-06			1	0	1	件	0.06	0.06	0.06	0.06
89		J835-LB187-07			2	0	2	件	0.09	0.17	0.09	0.17
90		J835-LB187-08			2	0	2	件	0.09	0.18	0.09	0.18
91		J835-LB187-09			3	0	3	件	0.03	0.10	0.03	0.10
92		J835-LB187-10			5	0	5	件	0.12	0.60	0.12	0.60
93		J835-LB187-11			3	0	3	件	0.12	0.36	0.12	0.36
94		J835-LB187-12			2	0	2	件	0.09	0.17	0.09	0.17
95		J835-LB188			74	0	74	件	0.12	8.70	0.12	8.70
96		J835-LB189			46	0	46	件	0.08	3.86	0.08	3.86



美特鋁質有限公司  
MIDI Aluminium Fabricator Ltd.

BM編號:

工程號: J835  
地盤: 將軍澳66D平台  
項目類別: glass wall 電梯大堂

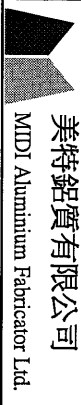
計算: 曾建平  
核對:  
批准:

日期: 2017/04/17  
日期:  
日期:

總展開面積: 135.04  
總V.F.: 128.88

送呈: 施哥  
副本:  
此BM依據

序號	修改標示	鋁板編號	鋁板名稱	噴塗顏色	實用	後備	總數	單位	單件V.F. (M2)	總V.F. (M2)	單件展開 面積(M2)	總展開面積 (M2)
97		J835-LB190	3mm 厚鋁板  UCT26065SC-3 3 Coats 古銅色	UCT26065SC-3 3 Coats 古銅色	6	0	6	件	1.18	7.06	1.18	7.06
98		J835-LB191			3	0	3	件	1.18	3.53	1.18	3.53
99		J835-LB192			5	0	5	件	0.51	2.57	0.51	2.57
100		J835-LB193			2	0	2	件	0.43	0.85	0.43	0.85
101		J835-LB194			1	0	1	件	0.63	0.63	0.63	0.63
102		J835-LB195			1	0	1	件	0.54	0.54	0.54	0.54
103		J835-LB196			3	0	3	件	0.54	1.62	0.54	1.62
104		J835-LB197			5	0	5	件	1.11	5.57	1.11	5.57
105		J835-LB198			3	0	3	件	1.11	3.34	1.11	3.34
106		J835-LB199			5	0	5	件	0.49	2.43	0.49	2.43
107		J835-LB200			2	0	2	件	0.42	0.84	0.42	0.84
108		J835-LB201			1	0	1	件	0.59	0.59	0.59	0.59
109		J835-LB202			1	0	1	件	0.51	0.51	0.51	0.51
110		J835-LB203			3	0	3	件	0.51	1.53	0.51	1.53
111		J835-LB204			1	0	1	件	0.87	0.87	0.87	0.87
112		J835-LB205			1	0	1	件	0.38	0.38	0.38	0.38
113		J835-LB206			2	0	2	件	0.56	1.13	0.56	1.13
114		J835-LB207			4	0	4	件	0.42	1.67	0.42	1.67
115		J835-LB208			2	0	2	件	0.30	0.60	0.30	0.60
116		J835-LB209			1	0	1	件	0.30	0.30	0.30	0.30
117		J835-LB210			1	0	1	件	0.30	0.30	0.30	0.30
118		J835-LB211			1	0	1	件	0.43	0.43	0.43	0.43
119		J835-LB212			1	0	1	件	0.42	0.42	0.42	0.42
120		J835-LB213			1	0	1	件	0.41	0.41	0.41	0.41



美特鋁質有限公司  
MMDI Aluminium Fabricator Ltd.

工程號: J835

計算: 曾建平

日期: 2017/04/17

送呈: 施哥

地盤用鋁板B.M.表

項目類別: glass wall 電梯大堂

核對:

批准:

日期:

副本:

BM編號:

總展開面積: 135.04

總V.F.: 128.88

此BM依據

序號	修改標示	鋁板編號	鋁板名稱	噴塗顏色	實用	後備	總數	單位	單件V.F. (M2)	總V.F. (M2)	單件展開面積(M2)	總展開面積 (M2)
121		J835-LB214	3mm 厚鋁板	UCT26055SC-3 3 Coats 古銅色	1	0	1	件	0.42	0.42	0.42	0.42
122		J835-LB215			2	0	2	件	0.25	0.50	0.25	0.50
123		J835-LB216			4	0	4	件	0.19	0.75	0.19	0.75
124		J835-LB217			2	0	2	件	0.13	0.27	0.13	0.27
125		J835-LB218			1	0	1	件	0.13	0.13	0.13	0.13
126		J835-LB219			1	0	1	件	0.13	0.13	0.13	0.13
127		J835-LB220			1	0	1	件	0.19	0.19	0.19	0.19
128		J835-LB221			1	0	1	件	0.19	0.19	0.19	0.19
129		J835-LB222			1	0	1	件	0.18	0.18	0.18	0.18
130		J835-LB223			1	0	1	件	0.19	0.19	0.19	0.19
131		J835-LB224	2mm 厚鋁板	UCT26055SC-3 3 Coats 古銅色	2	0	2	件	0.18	0.36	0.18	0.36
132		J835-LB225			4	0	4	件	0.13	0.53	0.13	0.53
133		J835-LB226			2	0	2	件	0.10	0.19	0.10	0.19
134		J835-LB227			1	0	1	件	0.09	0.09	0.09	0.09
135		J835-LB228			1	0	1	件	0.09	0.09	0.09	0.09
136		J835-LB229			1	0	1	件	0.14	0.14	0.14	0.14
137		J835-LB230			1	0	1	件	0.13	0.13	0.13	0.13
138		J835-LB231			1	0	1	件	0.13	0.13	0.13	0.13
139		J835-LB232			1	0	1	件	0.13	0.13	0.13	0.13
140		J835-LB233			2	0	2	件	0.17	0.33	0.17	0.33
141		J835-LB234			4	0	4	件	0.13	0.51	0.13	0.51
142		J835-LB235			2	0	2	件	0.09	0.18	0.09	0.18
143		J835-LB236			1	0	1	件	0.09	0.09	0.09	0.09
144		J835-LB237			1	0	1	件	0.09	0.09	0.09	0.09

547

 <b>美特鋁質有限公司</b> MIDI Aluminium Fabricator Ltd.	工程號: J835	計算: 曾建平	日期: 2017/04/17	送呈: 施哥
	地盤: 將軍澳66D平台	核對:	日期:	副本:

BM編號:	項目類別: glass wall 電梯大堂	批准:	總展開面積: 135.04	總V.F.: 128.88	此BM依據
-------	-----------------------	-----	---------------	---------------	-------

序號	修改標示	鋁板編號	鋁板名稱	噴塗顏色	實用	後備	總數	單位	單件V.F. (M2)	總V.F. (M2)	單件展開面積(M2)	總展開面積 (M2)		
145		J835-LB238	2mm 厚鋁板	UCT26065SC-3 3 Coats 古銅色	1	0	1	件	0.13	0.13	0.13	0.13		
146		J835-LB239			1	0	1	件	0.13	0.13	0.13	0.13	0.13	
147		J835-LB240			1	0	1	件	0.12	0.12	0.12	0.12	0.12	
148		J835-LB241			1	0	1	件	0.13	0.13	0.13	0.13	0.13	
149		J835-LB242			2	0	2	件	0.18	0.36	0.18	0.36	0.36	
150		J835-LB243			4	0	4	件	0.14	0.56	0.14	0.56	0.56	
151		J835-LB244			2	0	2	件	0.10	0.20	0.10	0.20	0.20	
152		J835-LB245			1	0	1	件	0.10	0.10	0.10	0.10	0.10	
153		J835-LB246			1	0	1	件	0.10	0.10	0.10	0.10	0.10	
154		J835-LB247			1	0	1	件	0.14	0.14	0.14	0.14	0.14	
155		J835-LB248			1	0	1	件	0.14	0.14	0.14	0.14	0.14	
156		J835-LB249			1	0	1	件	0.14	0.14	0.14	0.14	0.14	
157		J835-LB250			1	0	1	件	0.14	0.14	0.14	0.14	0.14	
158		J835-LB251			10	0	10	件	0.00	0.00	0.01	0.15	0.15	
159		J835-LB252			3mm 厚鋁板	MILL	16	0	16	件			0.38	6.01
160									490	件		128.88		135.04

圖則登記表  
DRAWING REGISTER

<p>工程名稱 Project Title: <b>將軍澳66D平台</b> <b>GLASS WALL 電梯大堂用鋁板加工圖</b></p> <p>工程編號 Project No: <b>J-835</b></p>		<p>接收日期 Receiving Date (適用於客戶圖則)</p> <table border="1" style="width:100%; height: 30px;"> <tr><td>年</td><td></td><td></td><td></td><td></td><td></td><td></td><td></td><td></td><td></td></tr> <tr><td>月</td><td></td><td></td><td></td><td></td><td></td><td></td><td></td><td></td><td></td></tr> <tr><td>日</td><td></td><td></td><td></td><td></td><td></td><td></td><td></td><td></td><td></td></tr> </table>		年										月										日												
年																																				
月																																				
日																																				
<p>分發予 Distributed To</p> <table border="1" style="width:100%; height: 40px;"> <tr><td> </td></tr> <tr><td> </td></tr> <tr><td> </td></tr> </table>					<p>發出日期 Issued Date</p> <table border="1" style="width:100%; height: 30px;"> <tr><td>年</td><td>17</td><td></td><td></td><td></td><td></td><td></td><td></td><td></td><td></td></tr> <tr><td>月</td><td>4</td><td></td><td></td><td></td><td></td><td></td><td></td><td></td><td></td></tr> <tr><td>日</td><td>17</td><td></td><td></td><td></td><td></td><td></td><td></td><td></td><td></td></tr> </table>		年	17									月	4									日	17								
年	17																																			
月	4																																			
日	17																																			
<p>圖則編號 Drg. No.</p>	<p>圖則名稱 Drawing Title</p>	<p>修訂編號 Revision No.</p>																																		
J835-LB168	鋁板加工圖	-																																		
J835-LB169	鋁板加工圖	-																																		
J835-LB170	鋁板加工圖	-																																		
J835-LB171	鋁板加工圖	-																																		
J835-LB172	鋁板加工圖	-																																		
J835-LB173	鋁板加工圖	-																																		
J835-LB174	鋁板加工圖	-																																		
J835-LB175	鋁板加工圖	-																																		
J835-LB176	鋁板加工圖	-																																		
J835-LB177	鋁板加工圖	-																																		
J835-LB178	鋁板加工圖	-																																		
J835-LB179	鋁板加工圖	-																																		
J835-LB180	鋁板加工圖	-																																		
J835-LB181	鋁板加工圖	-																																		
J835-LB181a	鋁板加工圖	-																																		
J835-LB181b	鋁板加工圖	-																																		
J835-LB181c	鋁板加工圖	-																																		
J835-LB181d	鋁板加工圖	-																																		
J835-LB181e	鋁板加工圖	-																																		
J835-LB181f	鋁板加工圖	-																																		
J835-LB182	鋁板加工圖	-																																		
J835-LB183	鋁板加工圖	-																																		
J835-LB184	鋁板加工圖	-																																		
J835-LB185	鋁板加工圖	-																																		
J835-LB186	鋁板加工圖	-																																		
J835-LB187	鋁板加工圖	-																																		
J835-LB188	鋁板加工圖	-																																		




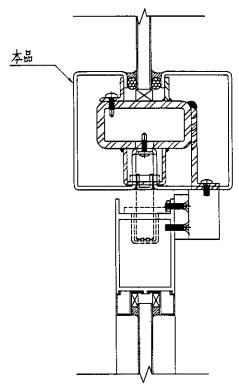
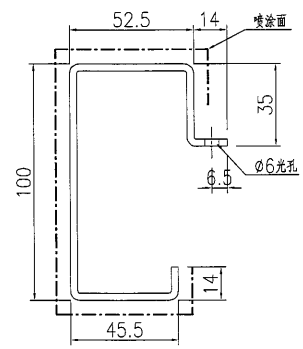
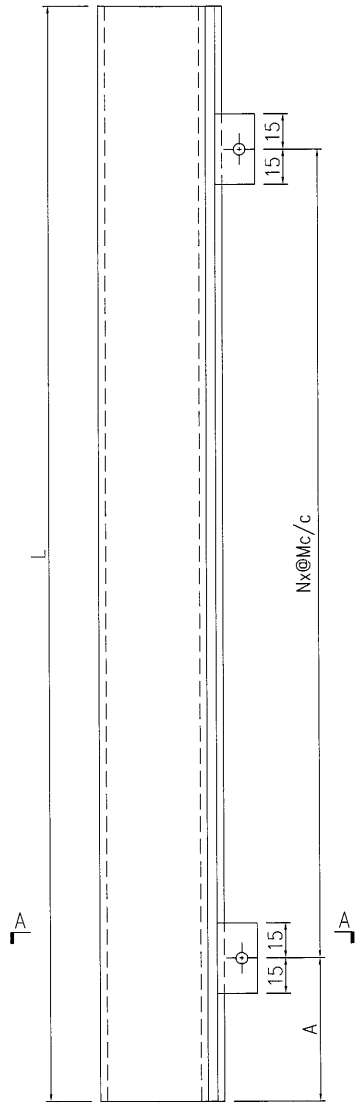
圖則登記表  
DRAWING REGISTER

圖則登記表 DRAWING REGISTER		接收日期 Receiving Date (適用於客戶圖則)									
工程名稱 Project Title: <b>將軍澳66D平台</b>		年									
<b>GLASS WALL 電梯大堂用鋁板加工圖</b>		月									
工程編號 Project No: <b>J-835</b>		日									
分發予 Distributed To		發出日期 Issued Date									
		年	17								
		月	4								
		日	17								
圖則編號 Drg. No.	圖則名稱 Drawing Title	修訂編號 Revision No.									
J835-LB215 ✓	鋁板加工圖	-									
J835-LB216 ✓	鋁板加工圖	-									
J835-LB217 ✓	鋁板加工圖	-									
J835-LB218 ✓	鋁板加工圖	-									
J835-LB219 ✓	鋁板加工圖	-									
J835-LB220 ✓	鋁板加工圖	-									
J835-LB221 ✓	鋁板加工圖	-									
J835-LB222 ✓	鋁板加工圖	-									
J835-LB223 ✓	鋁板加工圖	-									
J835-LB224 ✓	鋁板加工圖	-									
J835-LB225 ✓	鋁板加工圖	-									
J835-LB226 ✓	鋁板加工圖	-									
J835-LB227 ✓	鋁板加工圖	-									
J835-LB228 ✓	鋁板加工圖	-									
J835-LB229 ✓	鋁板加工圖	-									
J835-LB230 ✓	鋁板加工圖	-									
J835-LB231 ✓	鋁板加工圖	-									
J835-LB232 ✓	鋁板加工圖	-									
J835-LB233 ✓	鋁板加工圖	-									
J835-LB234 ✓	鋁板加工圖	-									
J835-LB235 ✓	鋁板加工圖	-									
J835-LB236 ✓	鋁板加工圖	-									
J835-LB237 ✓	鋁板加工圖	-									
J835-LB238 ✓	鋁板加工圖	-									
J835-LB239 ✓	鋁板加工圖	-									
J835-LB240 ✓	鋁板加工圖	-									



EG-DWG3

 <b>美特鋁質</b> 有限公司 MIDI Aluminium Fabricator Ltd.	产品编号	L(MM)	数量	A	N	M	B	N1	M1	备注
	J835-LB168-01	1798	1	98	5	300				
	J835-LB168-02	1898	8	150	5	300				
工程號	J835	地盤	將軍澳66D平台							



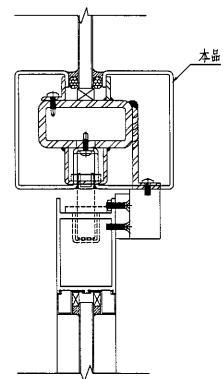
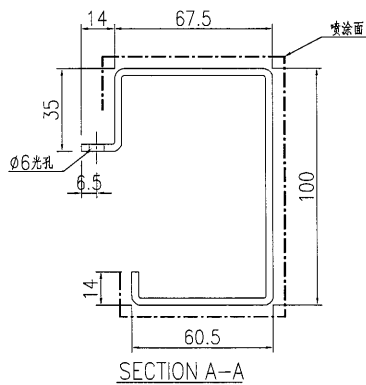
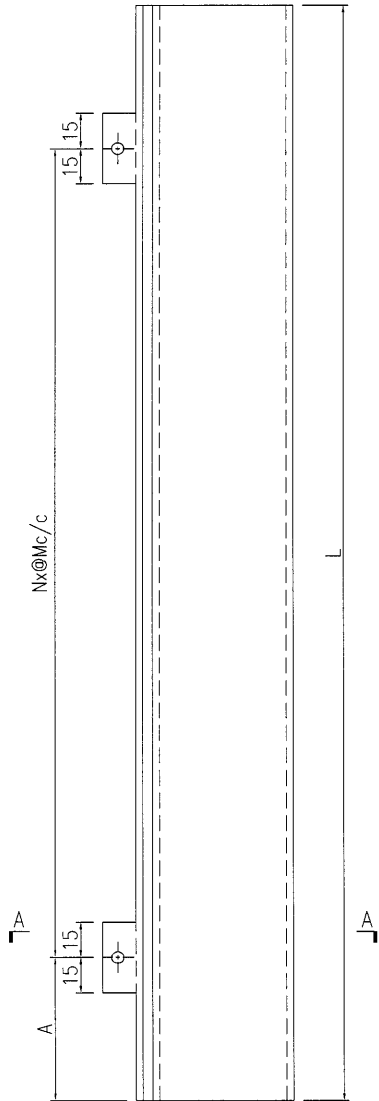
名稱	鋁板加工圖	制圖	曾建平	2017-04-17	修改			
材料	3mm厚鋁板	復核			日期			
顏色	UCT26065SC-3 3 Coats 古銅色	批准			圖號	J835-LB168		

EG-DWG3




产品编号	L(MM)	数量	A	N	M	B	N1	M1	备注
J835-LB169-01	1798	1	200	5	300				
J835-LB169-02	1898	8	248	5	300				

工程號	J835	地盤	將軍澳66D平台
-----	------	----	----------



名稱	鋁板加工圖	制圖	曾建平	2017-04-17	修改			
材料	3mm厚鋁板	復核			日期			
顏色	UCT26065SC-3 3 Coats 古銅色	批准			圖號	J835-LB169		

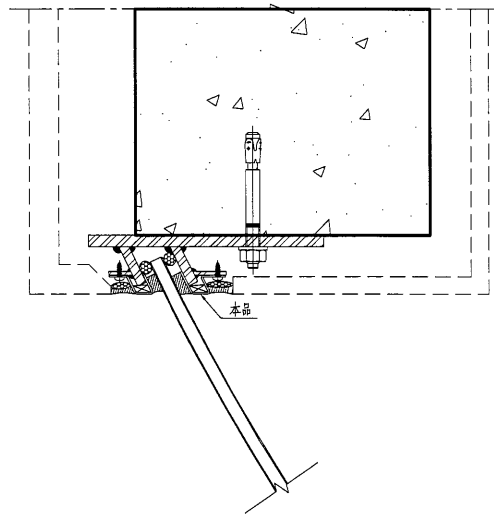
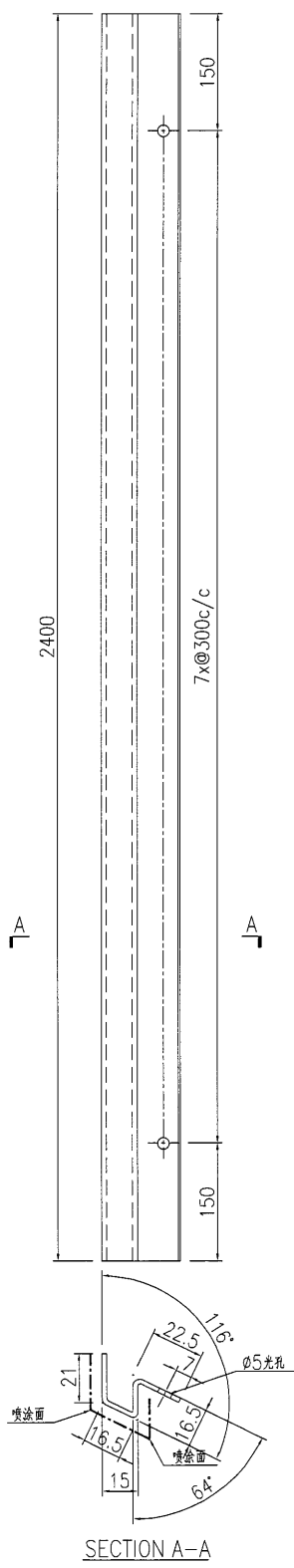
EG-DWG3



美特鋁質 有限公司  
MIDI Aluminium Fabricator Ltd.

工程號	J835	地盤	將軍澳66D平台
-----	------	----	----------

产品编号	L(MM)	数量	A	N	M	B	N1	M1	备注
		8							



名稱	鋁板加工圖	制圖	曾建平	2017-04-17	修改			
材料	2mm厚鋁板	復核			日期			
顏色	UCT26065SC-3 3 Coats 古銅色	批准			圖號	J835-LB170		

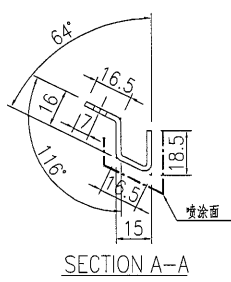
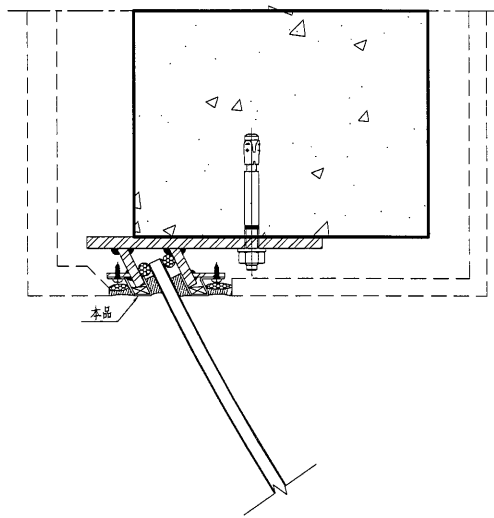
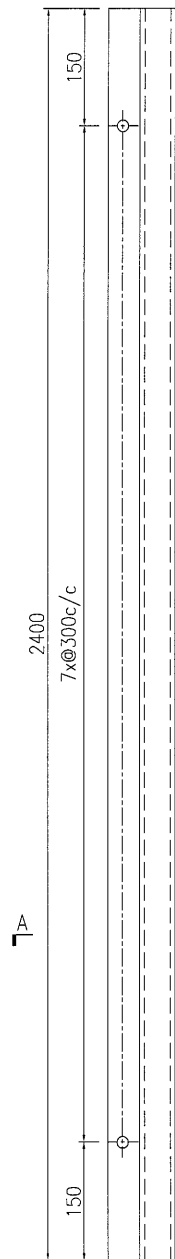
# EG-DWG3



美特鋁質有限公司  
MIDI Aluminium Fabricator Ltd.

产品编号	L(MM)	数量	A	N	M	B	N1	M1	备注
		8							

工程號	J835	地盤	將軍澳66D平台
-----	------	----	----------



名稱	鋁板加工圖	制圖	曾建平	2017-04-17	修改			
材料	2mm厚鋁板	復核			日期			
顏色	UCT26065SC-3 3 Coats 古銅色	批准			圖號	J835-LB171		

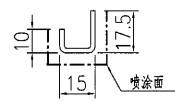
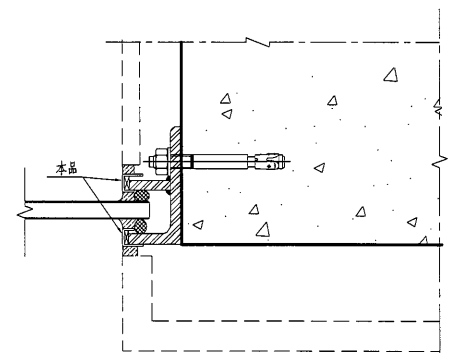
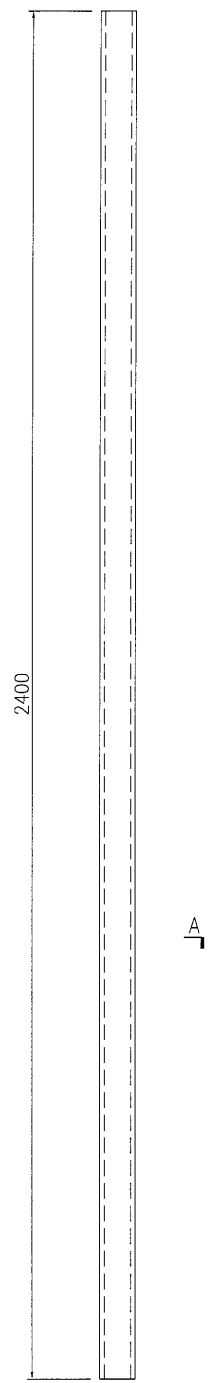
# EG-DWG3



**美特鋁質** 有限公司  
MIDI Aluminium Fabricator Ltd.

产品编号	L(MM)	数量	A	N	M	B	N1	M1	备注
		40							

工程號	J835	地盤	將軍澳66D平台
-----	------	----	----------



SECTION A-A

名稱	鋁板加工圖	制圖	曾建平	2017-04-17	修改			
材料	2mm厚鋁板	復核			日期			
顏色	UCT26065SC-3 3 Coats 古銅色	批准			圖號	J835-LB172		

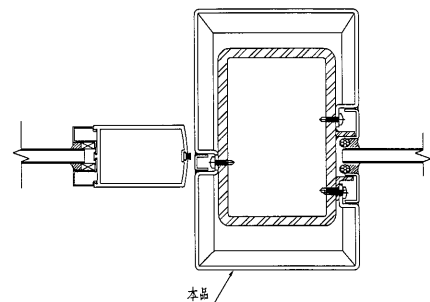
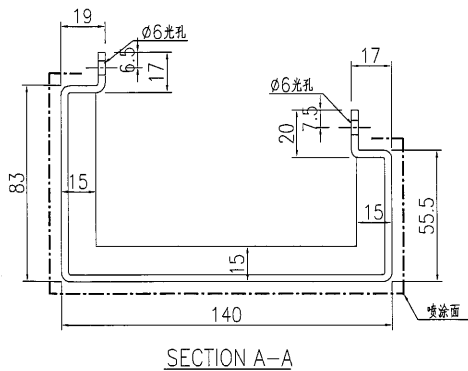
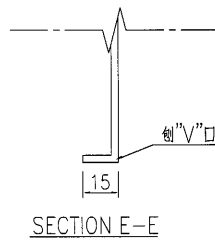
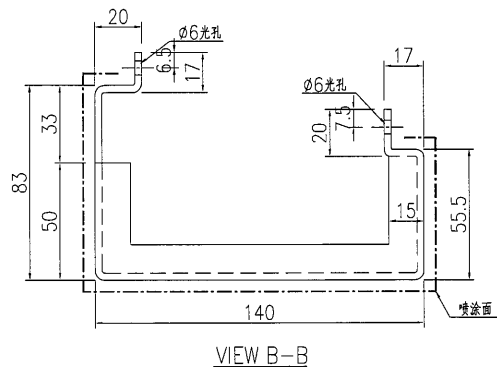
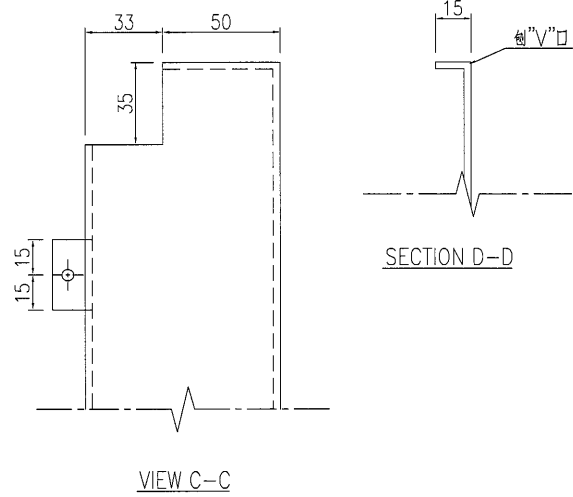
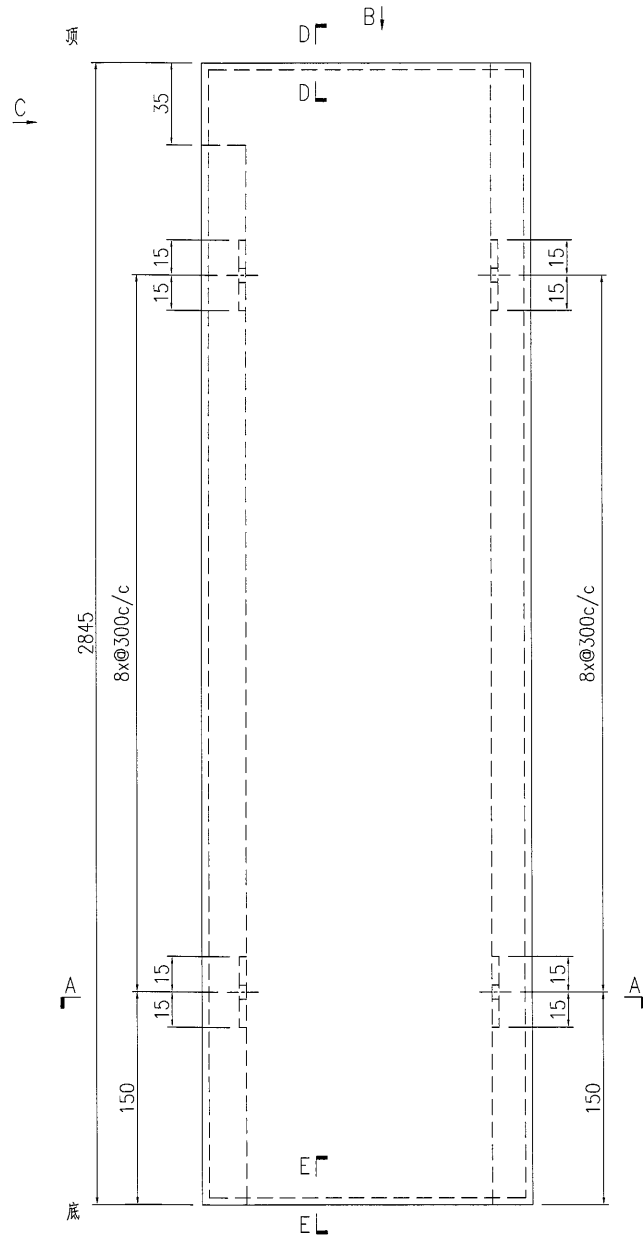
# EG-DWG3



美特鋁質 有限公司  
MIDI Aluminium Fabricator Ltd.

工程號	J835	地盤	將軍澳66D平台
-----	------	----	----------

产品编号	L(MM)	数量	A	N	M	B	N1	M1	备注
		3							



名稱	鋁板加工圖	制圖	曾建平	2017-04-17	修改			
材料	3mm厚鋁板	復核			日期			
顏色	UCT26065SC-3 3 Coats 古銅色	批准			圖號	J835-LB173		



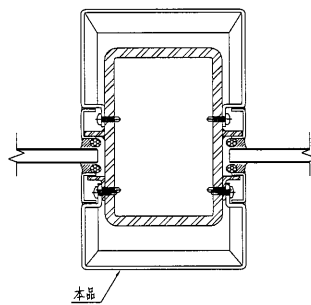
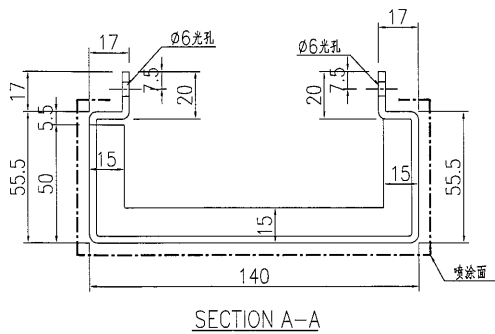
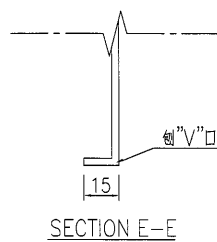
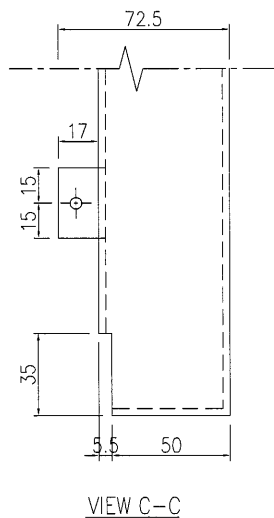
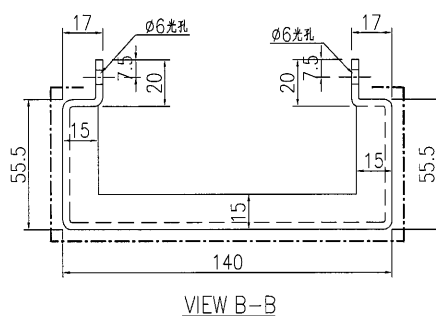
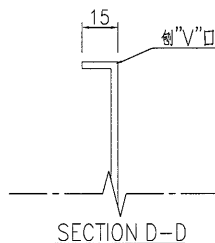
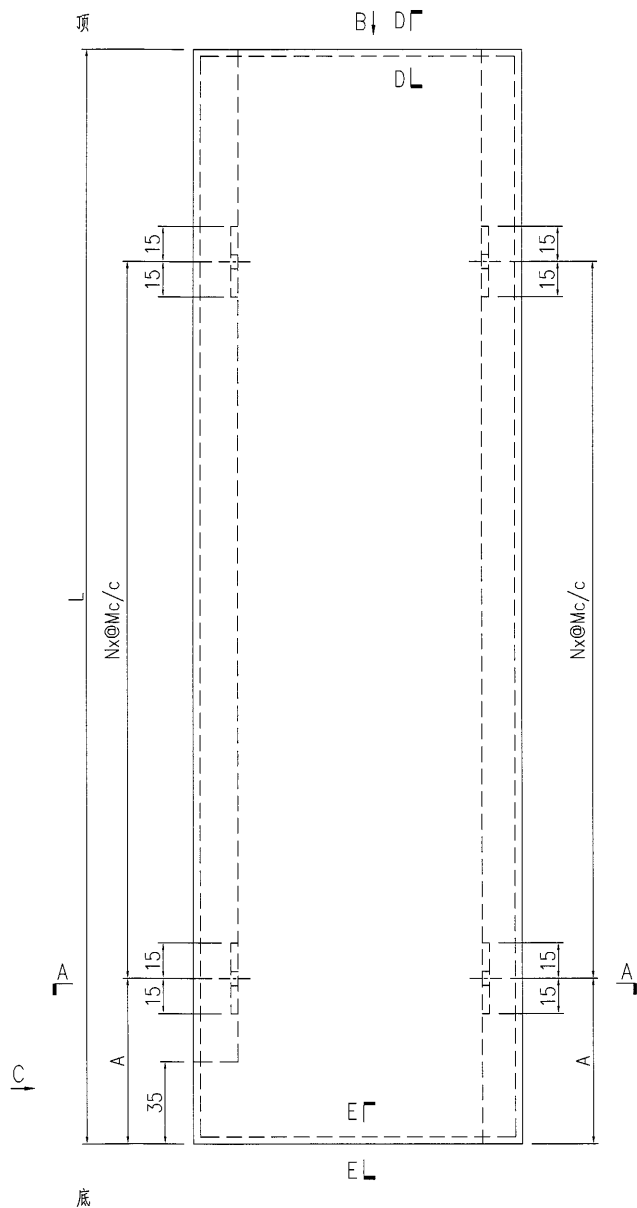
# EG-DWG3



美特鋁質有限公司  
MIDI Aluminium Fabricator Ltd.

产品编号	L(MM)	数量	A	N	M	B	N1	M1	备注
J835-LB175-01	499	3	80	1	250				

工程號	J835	地盤	將軍澳66D平台
-----	------	----	----------



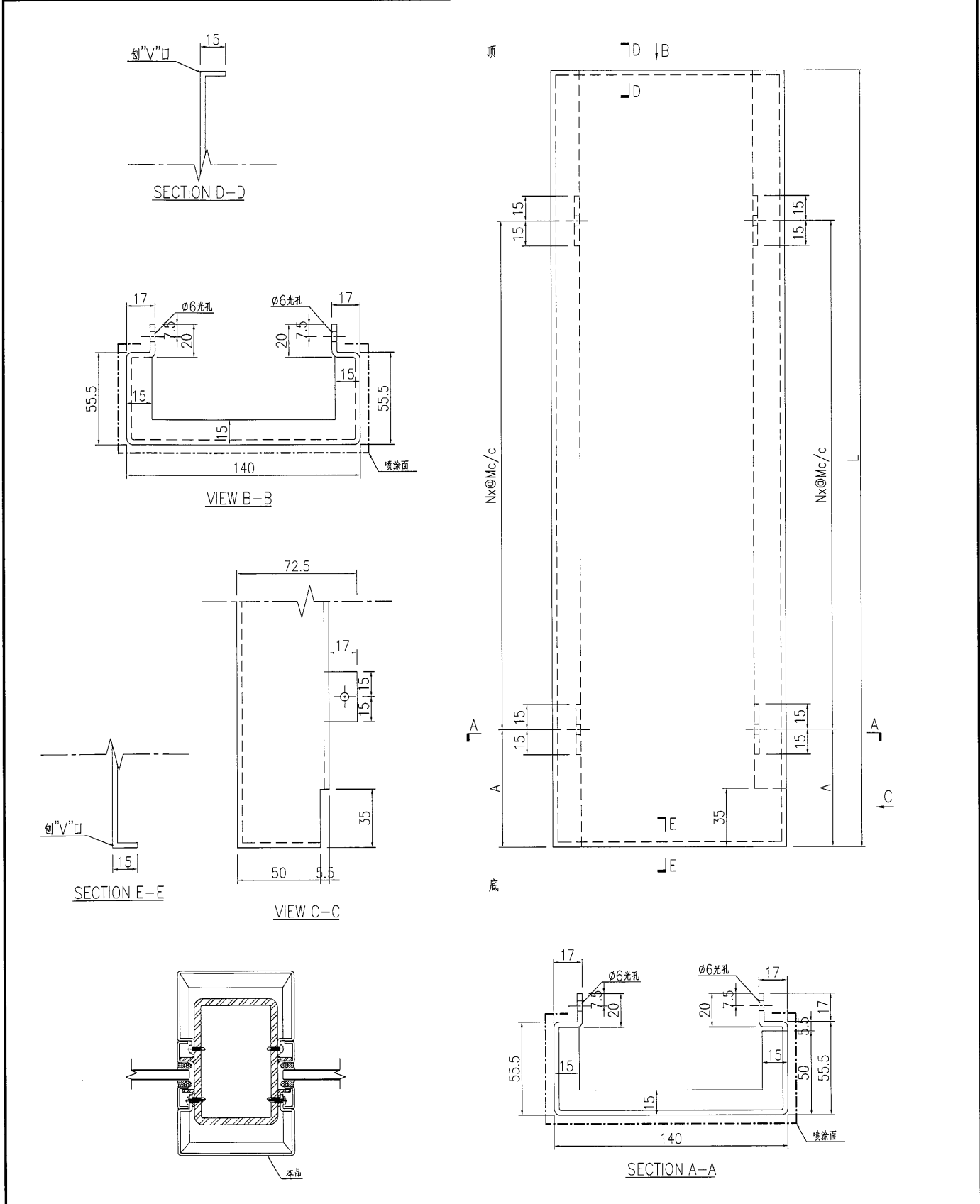
名稱	鋁板加工圖	制圖	曾建平	2017-04-17	修改		
材料	3mm厚鋁板	復核			日期		
顏色	UCT26065SC-3 3 Coats 古銅色	批准			圖號	J835-LB175	

# EG-DWG3

**美特鋁質** 有限公司  
MIDI Aluminium Fabricator Ltd.

工程號	J835	地盤	將軍澳66D平台
-----	------	----	----------

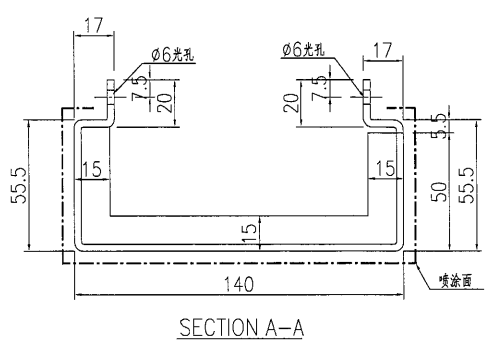
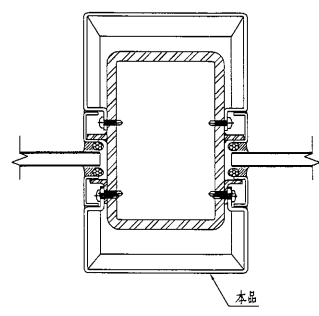
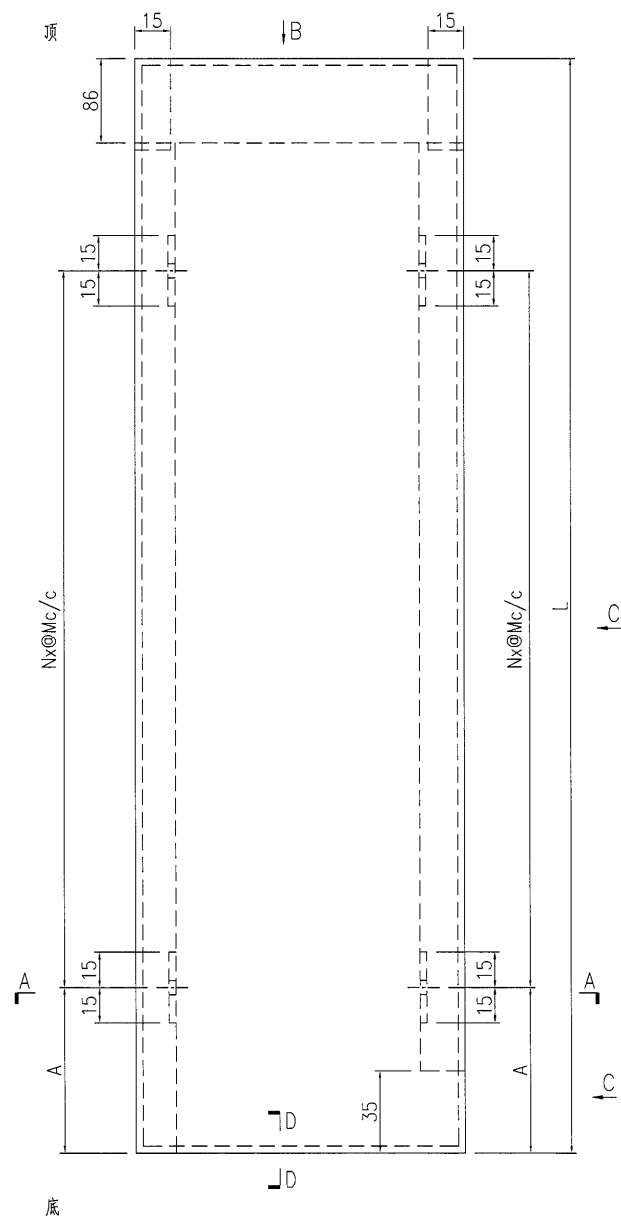
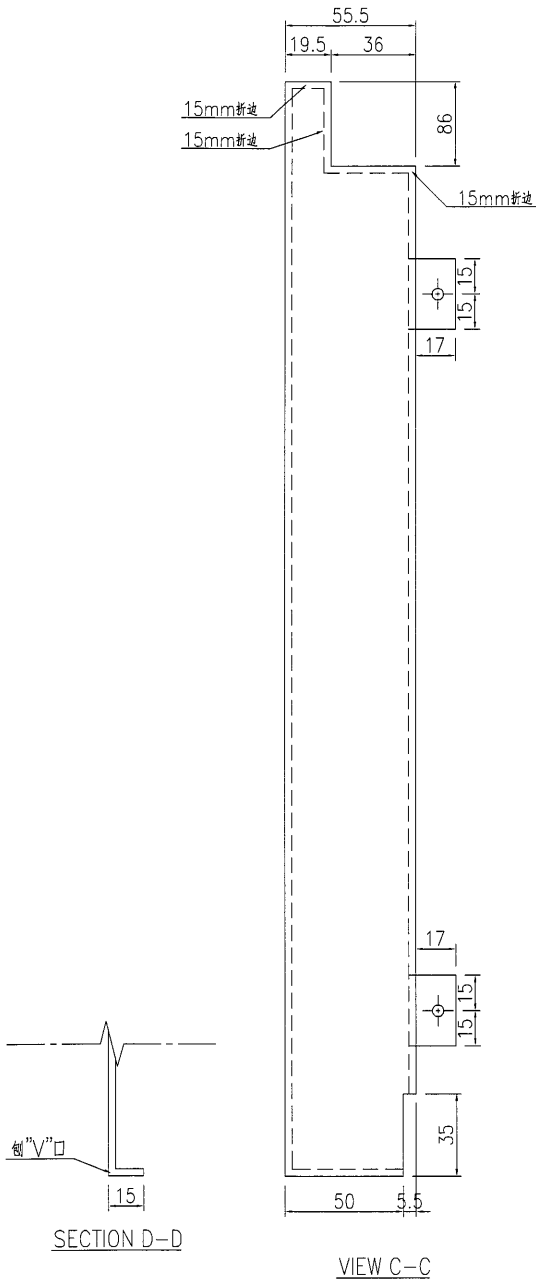
产品编号	L(MM)	数量	A	N	M	B	N1	M1	备注
J835-LB176-01	449	1	70	1	250				
J835-LB176-02	499	1	80	1	250				



名稱	鋁板加工圖	制圖	曾建平	2017-04-17	修改		
材料	3mm厚鋁板	復核			日期		
顏色	UCT26065SC-3 3 Coats 古銅色	批准			圖號	J835-LB176	

 <b>美特鋁質</b> 有限公司 MIDI Aluminium Fabricator Ltd.			
工程號	J835	地盤	將軍澳66D平台

产品编号	L(MM)	数量	A	N	M	B	N1	M1	备注
J835-LB177-01	1405	1	150	3	300				
J835-LB177-02	1415	1	150	3	300				
J835-LB177-03	760	1	150	1	300				



名稱	鋁板加工圖	制圖	曾建平	2017-04-17	修改			
材料	3mm厚鋁板	復核			日期			
顏色	UCT26065SC-3 3 Coats 古銅色	批准			圖號	J835-LB177		

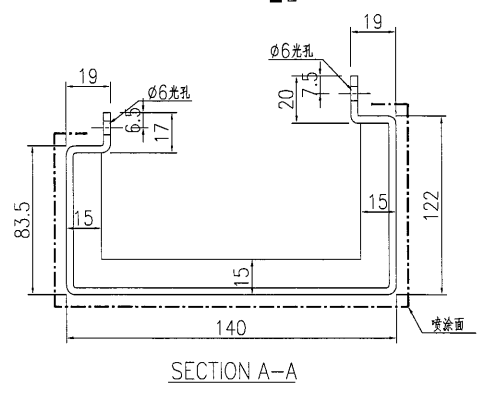
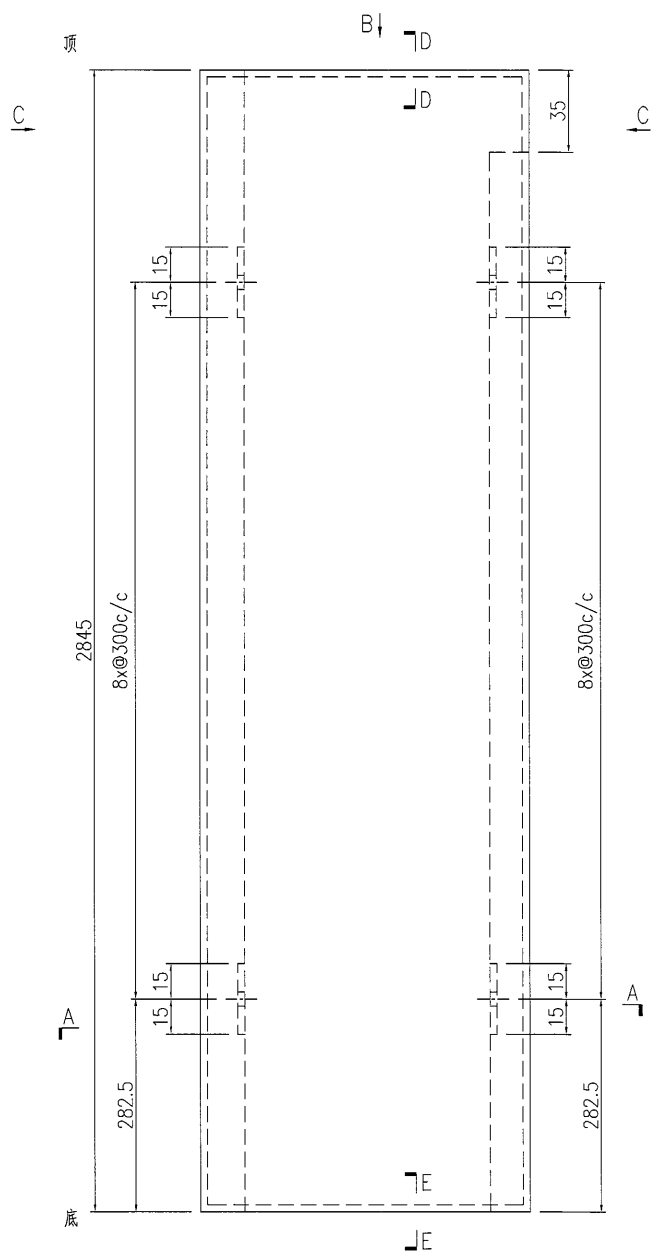
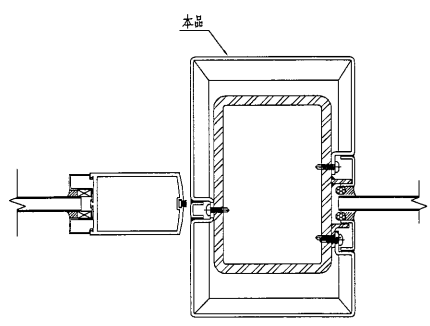
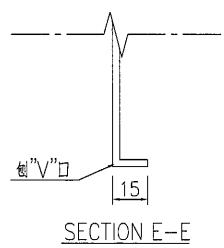
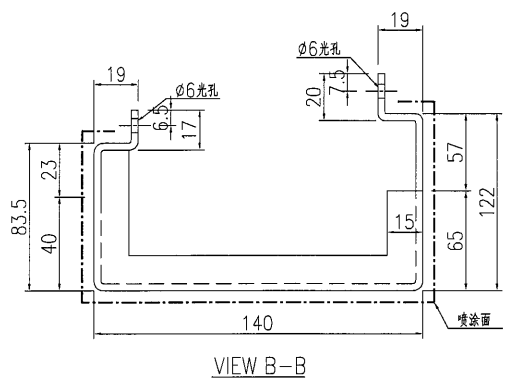
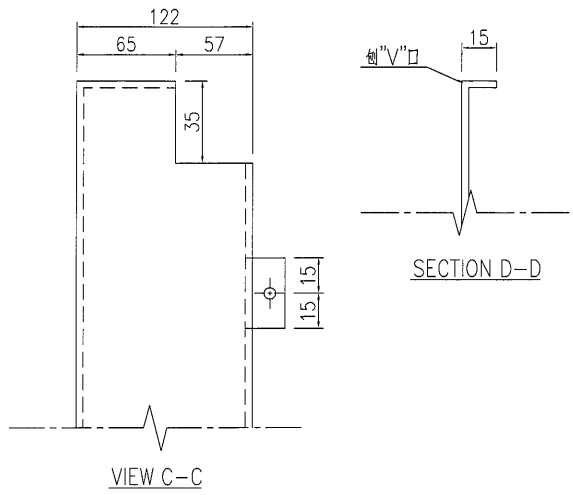
# EG-DWG3

22

**美特鋁質** 有限公司  
MIDI Aluminium Fabricator Ltd.

工程號	J835	地盤	將軍澳66D平台
-----	------	----	----------

产品编号	L(MM)	数量	A	N	M	B	N1	M1	备注
		8							



名稱	鋁板加工圖	制圖	曾建平	2017-04-17	修改			
材料	3mm厚鋁板	復核			日期			
顏色	UCT26065SC-3 3 Coats 古銅色	批准			圖號	J835-LB178		

23

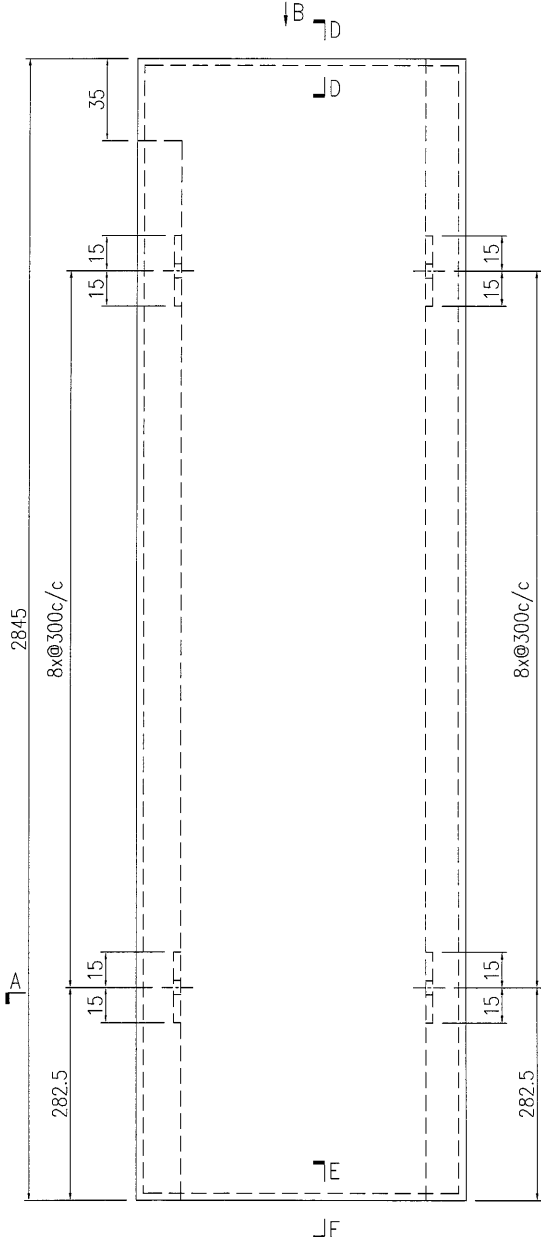
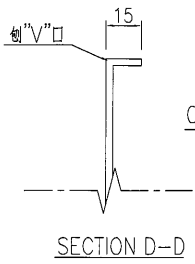
# EG-DWG3



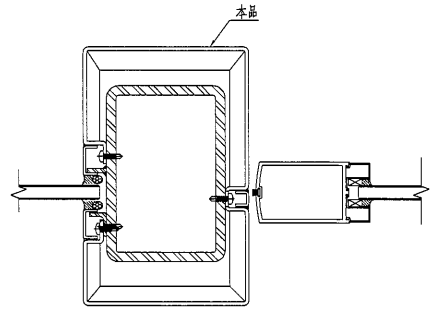
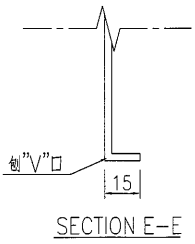
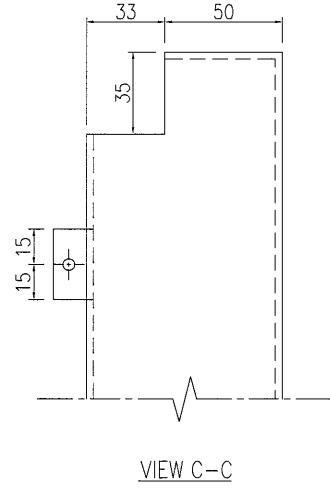
美特鋁質有限公司  
MIDI Aluminium Fabricator Ltd.

产品编号	L(MM)	数量	A	N	M	B	N1	M1	备注
		8							

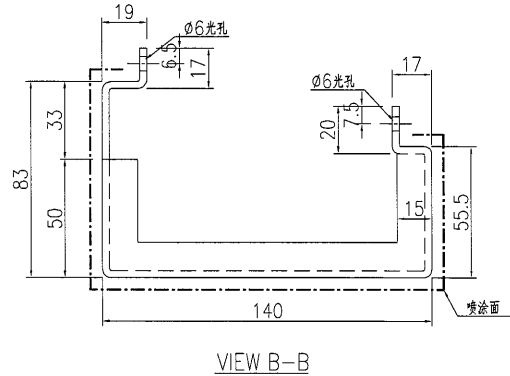
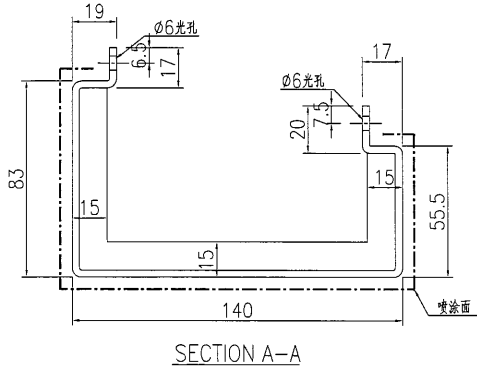
工程號	J835	地盤	將軍澳66D平台
-----	------	----	----------



頂



底



名稱	鋁板加工圖	制圖	曾建平	2017-04-17	修改			
材料	3mm厚鋁板	復核			日期			
顏色	UCT26065SC-3 3 Coats 古銅色	批准			圖號	J835-LB179		



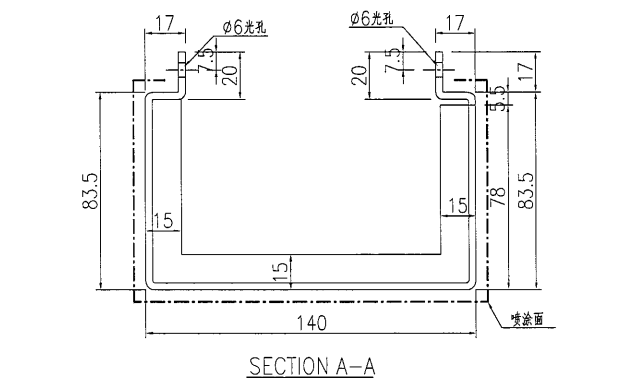
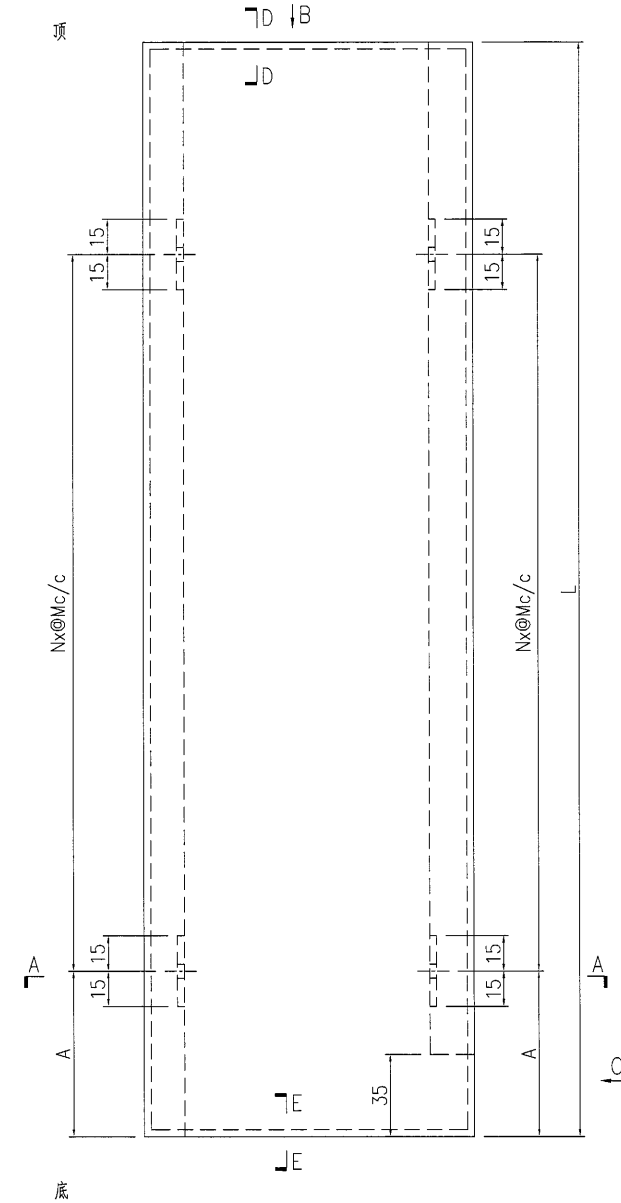
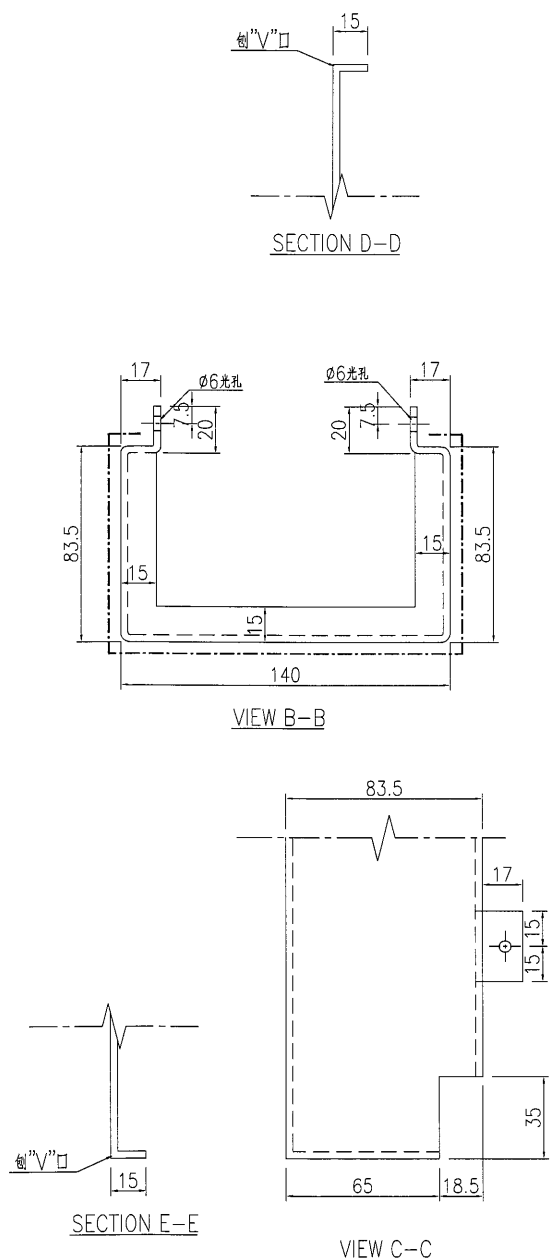
# EG-DWG3



**美特鋁質** 有限公司  
MIDI Aluminium Fabricator Ltd.

产品编号	L(MM)	数量	A	N	M	B	N1	M1	备注
J835-LB181-01	449	1	121.5	1	250				
J835-LB181-02	499	4	161.5	1	250				
J835-LB181-03	1319	1	261.5	3	300				
J835-LB181-04	1329	1	271.5	3	300				
J835-LB181-05	674	1	216.5	1	300				

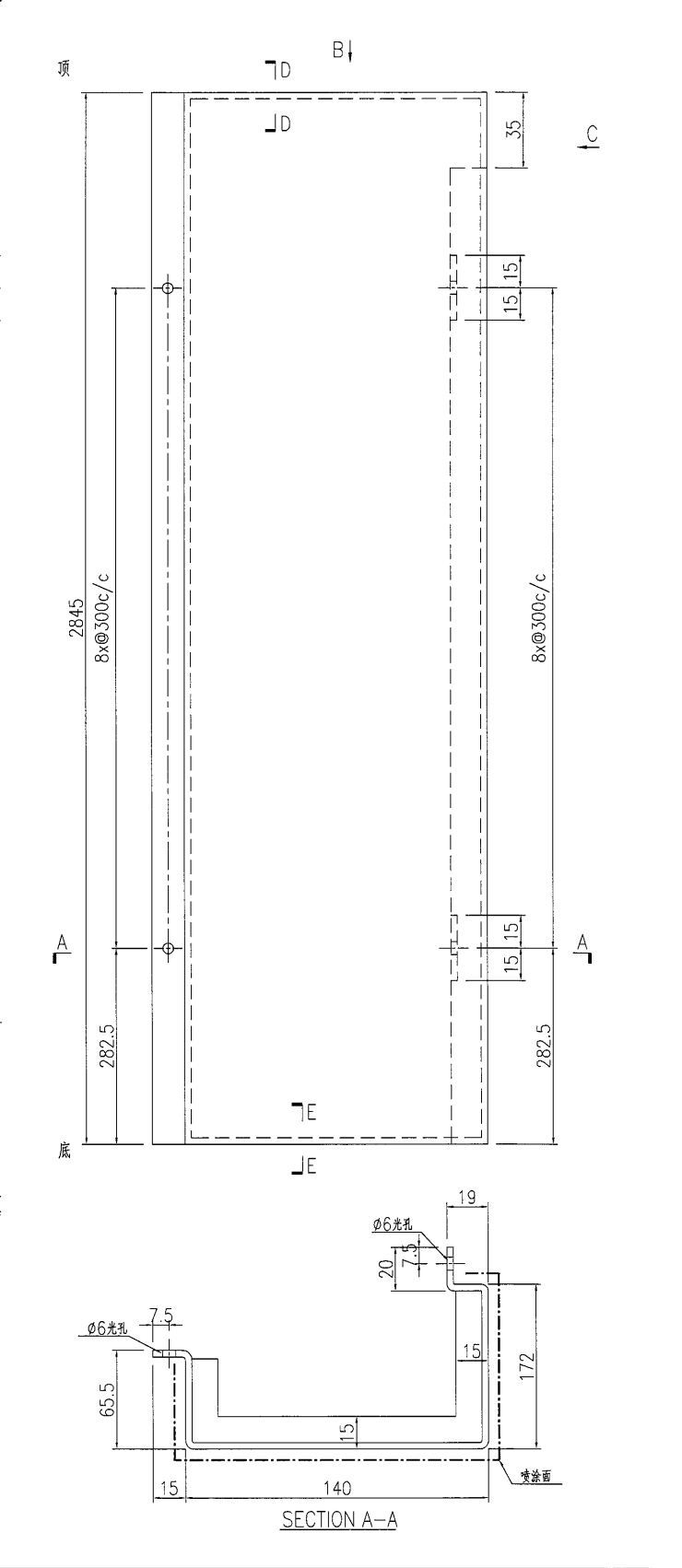
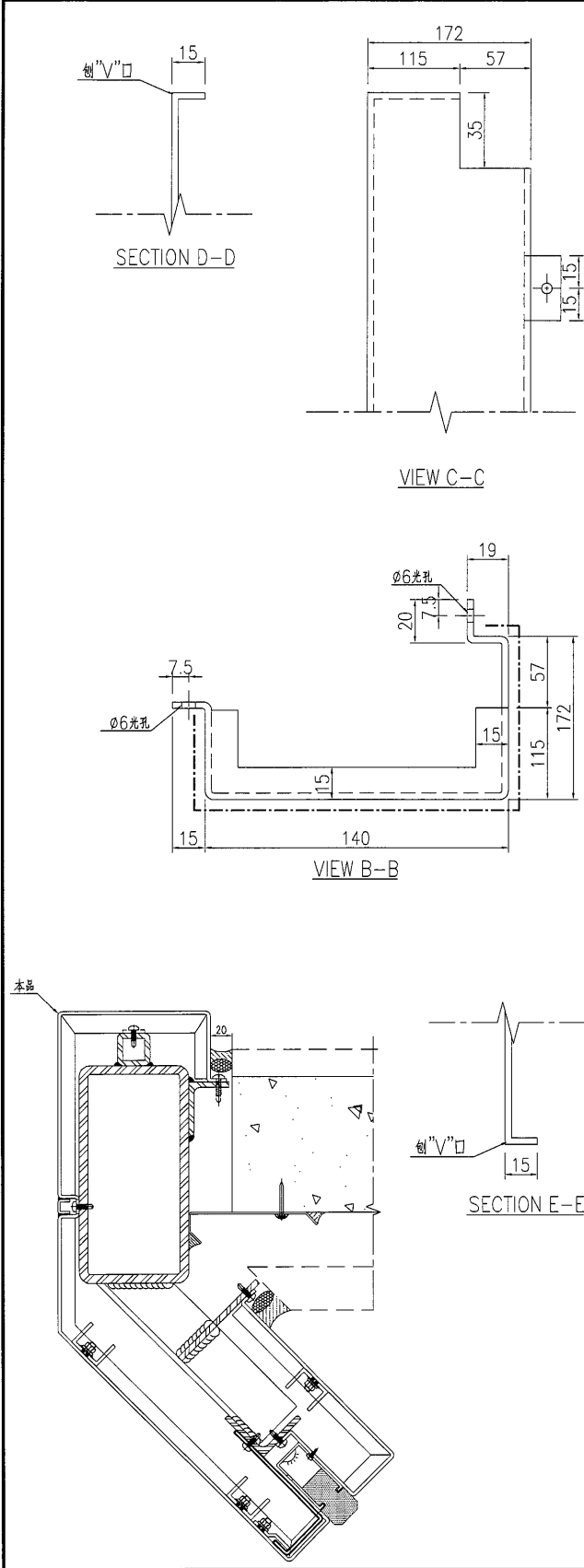
工程號	J835	地盤	將軍澳66D平台
-----	------	----	----------



名稱	鋁板加工圖	制圖	曾建平	2017-04-17	修改		
材料	3mm厚鋁板	復核			日期		
顏色	UCT26065SC-3 3 Coats 古銅色	批准			圖號	J835-LB181	

 <b>美特鋁質</b> 有限公司 MIDI Aluminium Fabricator Ltd.			
工程號	J835	地盤	將軍澳66D平台

产品编号	L(MM)	数量	A	N	M	B	N1	M1	备注
		1							



名稱	鋁板加工圖	制圖	曾建平	2017-04-17	修改			
材料	3mm厚鋁板	復核			日期			
顏色	UCT26065SC-3 3 Coats 古銅色	批准			圖號	J835-LB181a		



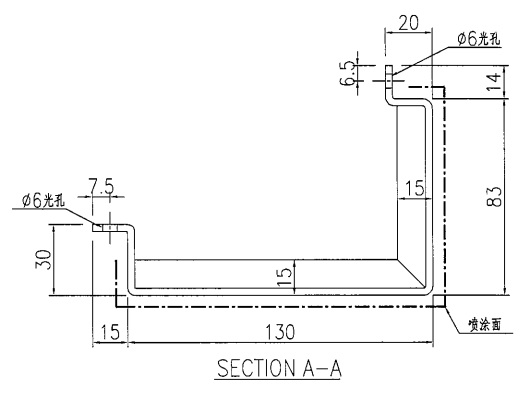
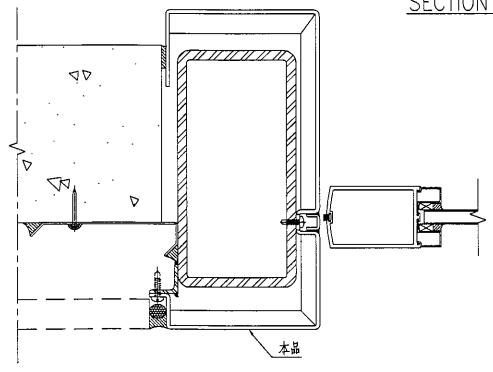
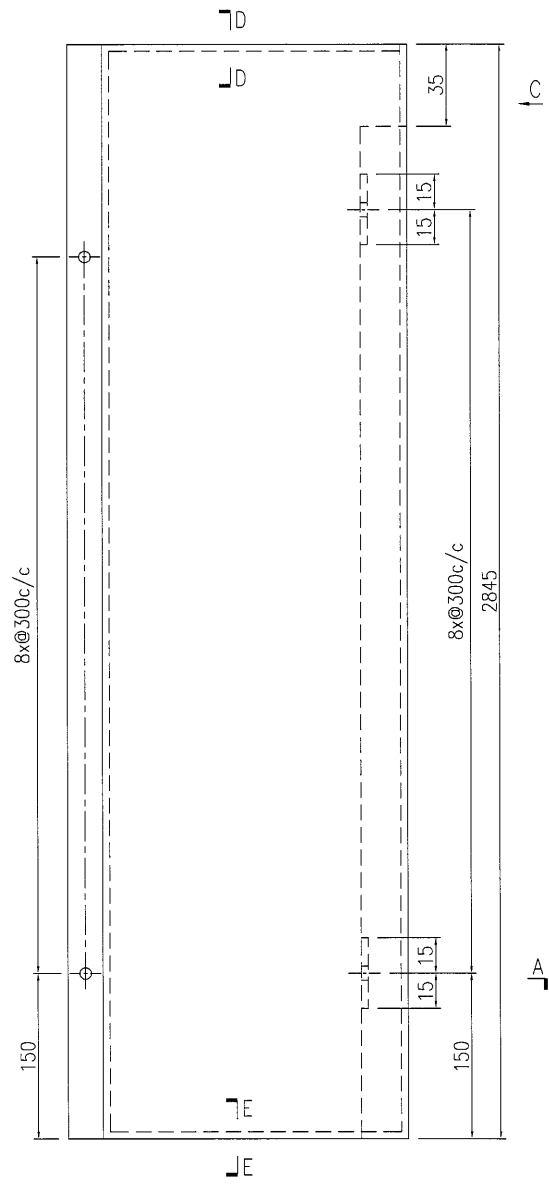
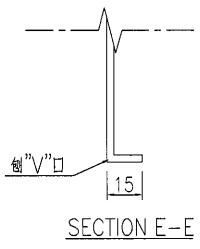
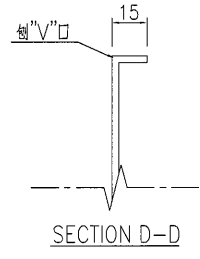
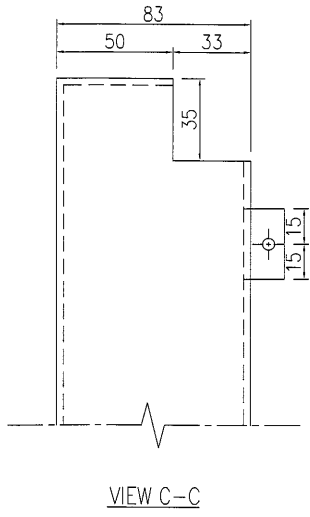
# EG-DWG3

2/8

**美特鋁質** 有限公司  
MIDI Aluminium Fabricator Ltd.

工程號	J835	地盤	將軍澳66D平台
-----	------	----	----------

产品编号	L(MM)	数量	A	N	M	B	N1	M1	备注
		1							



名稱	鋁板加工圖	制圖	曾建平	2017-04-17	修改		
材料	3mm厚鋁板	復核			日期		
顏色	UCT26065SC-3 3 Coats 古銅色	批准			圖號	J835-LB181c	

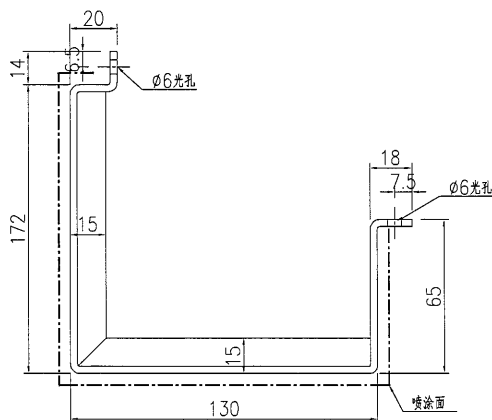
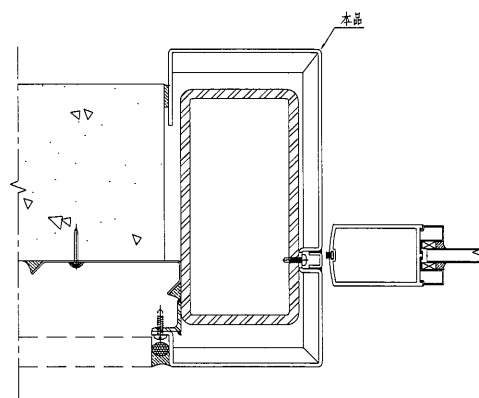
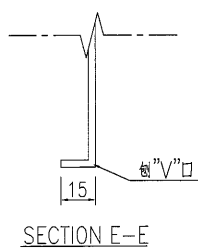
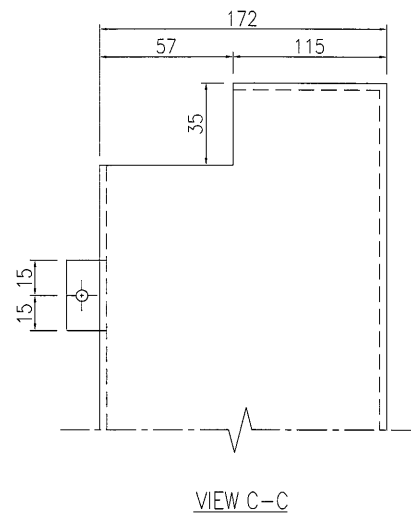
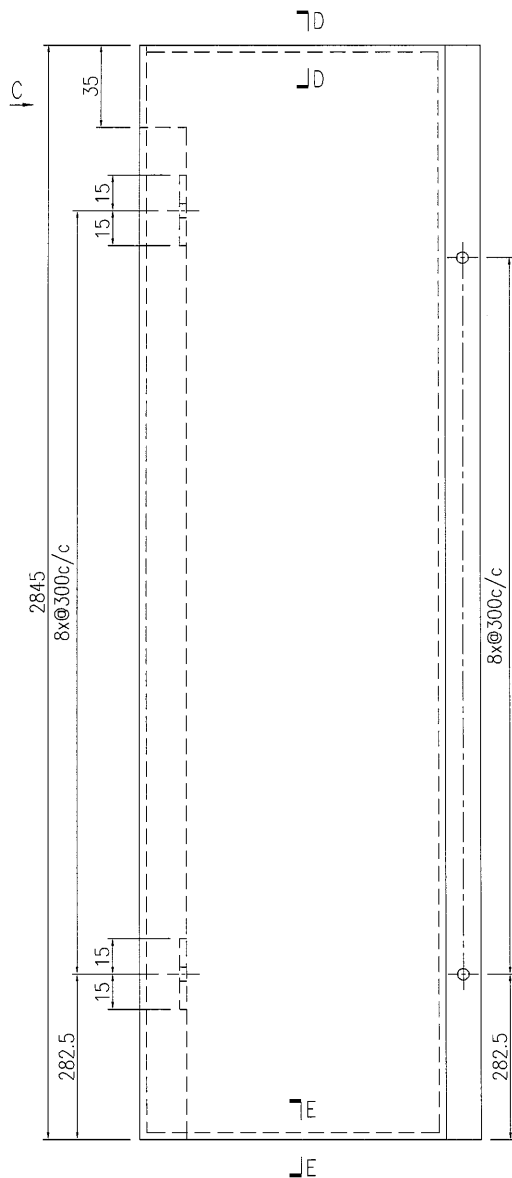
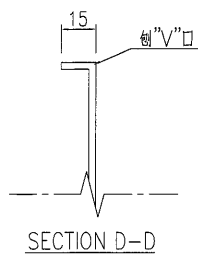


# EG-DWG3

**美特鋁質** 有限公司  
MIDI Aluminium Fabricator Ltd.

工程號	J835	地盤	將軍澳66D平台
-----	------	----	----------

产品编号	L(MM)	数量	A	N	M	B	N1	M1	备注
		1							



名稱	鋁板加工圖	制圖	曾建平	2017-04-17	修改		
材料	3mm厚鋁板	復核			日期		
顏色	UCT26065SC-3 3 Coats 古銅色	批准			圖號	J835-LB181e	

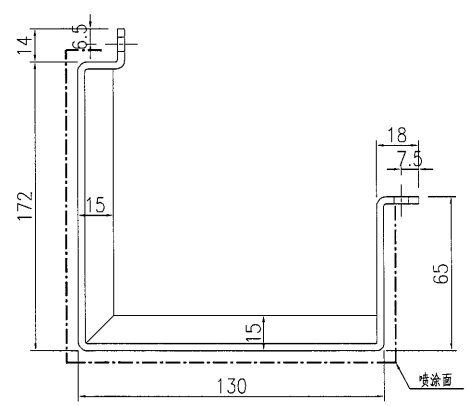
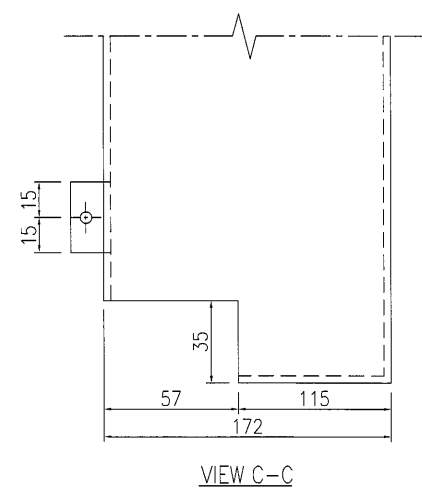
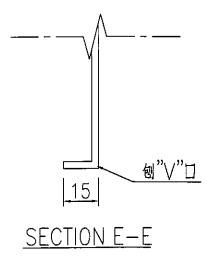
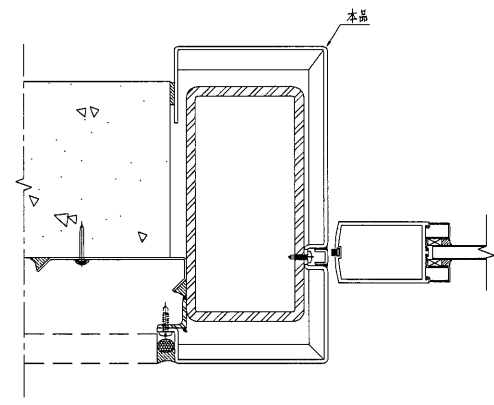
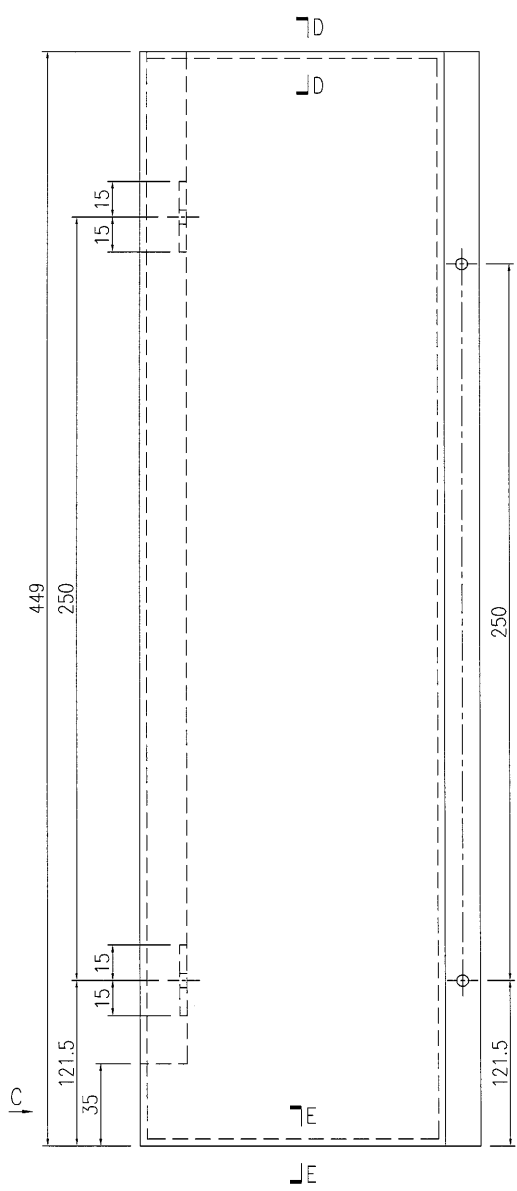
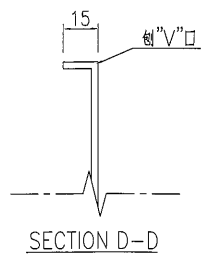
# EG-DWG3



**美特鋁質** 有限公司  
MIDI Aluminium Fabricator Ltd.

产品编号	L(MM)	数量	A	N	M	B	N1	M1	备注
		1							

工程號	J835	地盤	將軍澳66D平台
-----	------	----	----------



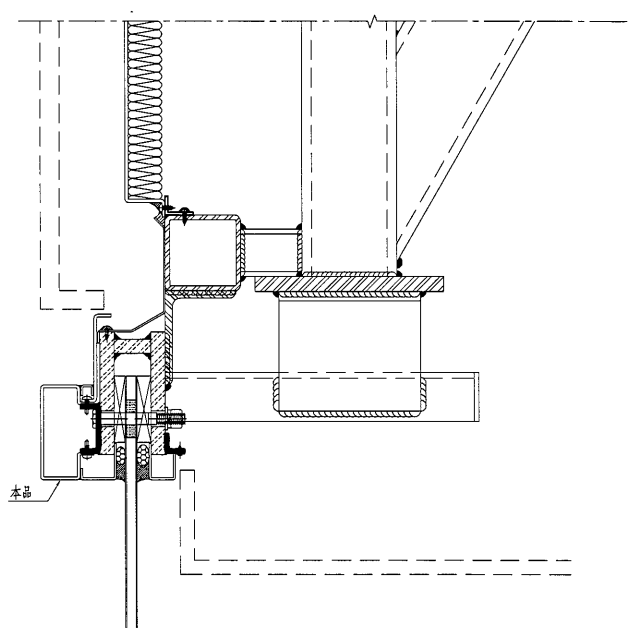
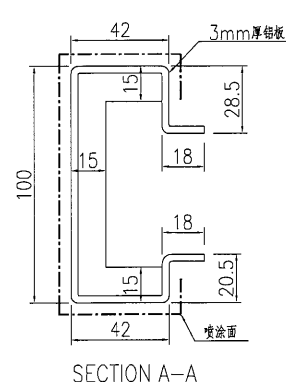
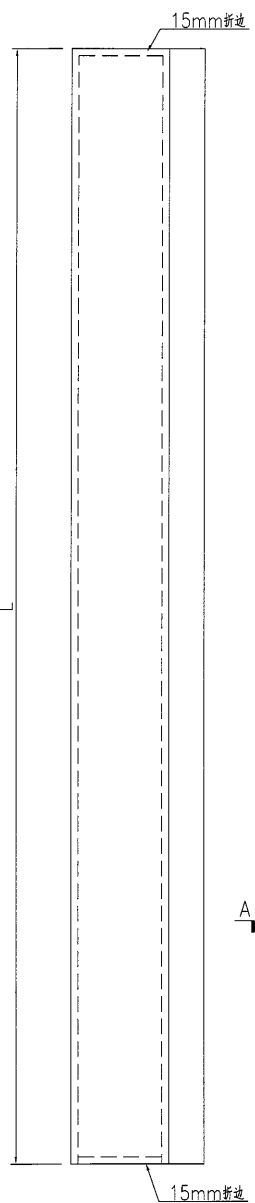
名稱	鋁板加工圖	制圖	曾建平	2017-04-17	修改			
材料	3mm厚鋁板	復核			日期			
顏色	UCT26065SC-3 3 Coats 古銅色	批准			圖號	J835-LB181f		

EG-DWG3

 <b>美特鋁質</b> 有限公司 MIDI Aluminium Fabricator Ltd.	产品编号	L(MM)	数量	A	N	M	B	N1	M1	备注
	J835-LB182-01	1995	1							
	J835-LB182-02	981.5	1							

工程號	J835	地盤	將軍澳66D平台
-----	------	----	----------

J835-LB182-03	1020	1								
J835-LB182-04	2105	1								
J835-LB182-05	996.5	1								
J835-LB182-06	1027	1								
J835-LB182-07	682	1								
J835-LB182-08	627	1								
J835-LB182-09	909	2								
J835-LB182-10	939	2								
J835-LB182-11	2030	4								



名稱	鋁板加工圖	制圖	曾建平	2017-04-17	修改			
材料	3mm厚鋁板	復核			日期			
顏色	UCT26065SC-3 3 Coats 古銅色	批准			圖號	J835-LB182		

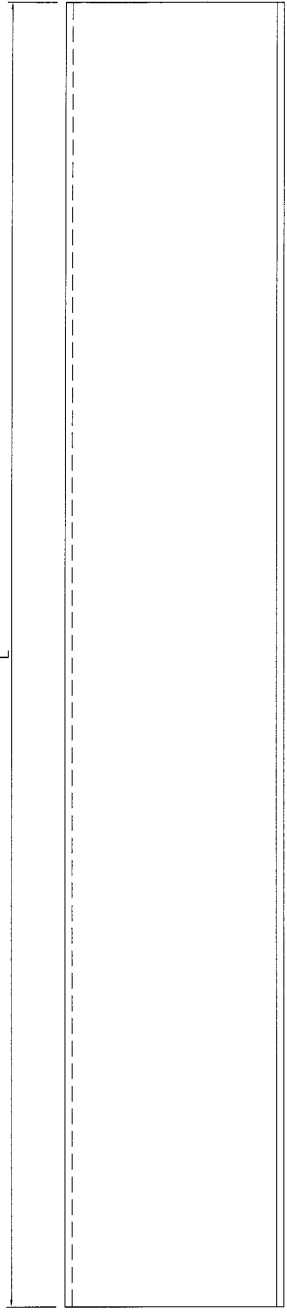
# EG-DWG3



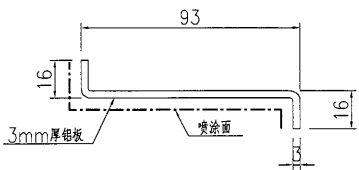
美特鋁質有限公司  
MIDI Aluminium Fabricator Ltd.

工程號 J835 地盤 將軍澳66D平台

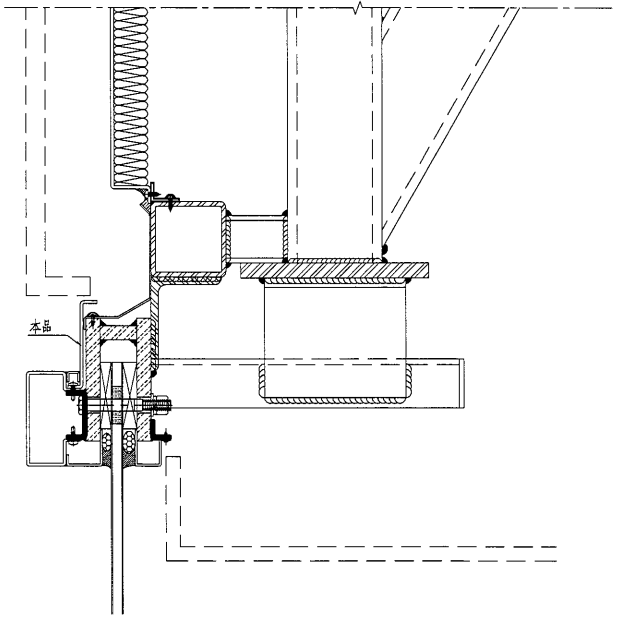
产品编号	L(MM)	数量	A	N	M	B	N1	M1	备注
J835-LB183-01	1995	1							
J835-LB183-02	981.5	1							
J835-LB183-03	1020	1							
J835-LB183-04	2105	1							
J835-LB183-05	996.5	1							
J835-LB183-06	1027	1							
J835-LB183-07	682	1							
J835-LB183-08	627	1							
J835-LB183-09	909	2							
J835-LB183-10	939	2							
J835-LB183-11	2030	4							



注明：配合J835-LB182安装



SECTION A-A



名稱	鋁板加工圖	制圖	曾建平	2017-04-17	修改		
材料	3mm厚鋁板	復核			日期		
顏色	UCT26065SC-3 3 Coats 古銅色	批准			圖號	J835-LB183	

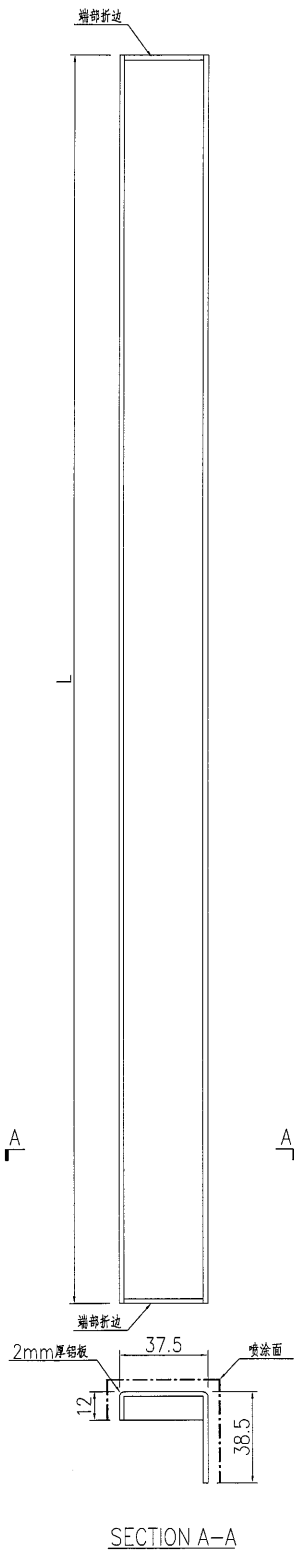
EG-DWG3



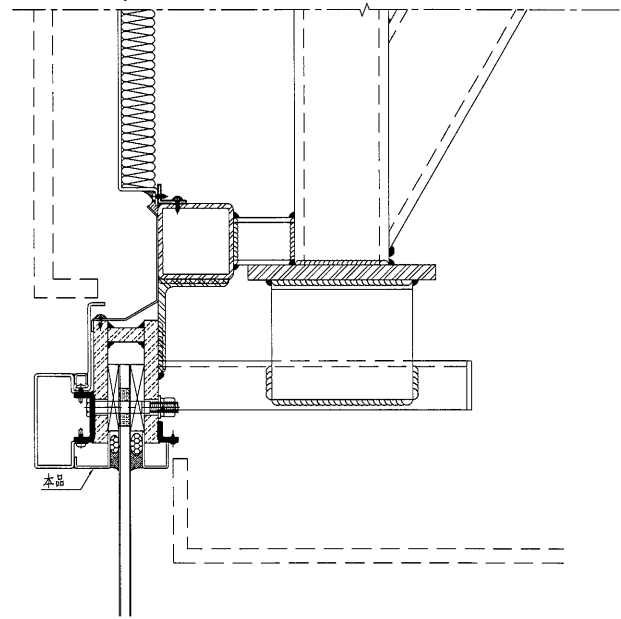
**美特鋁質** 有限公司  
MIDI Aluminium Fabricator Ltd.

工程號	J835	地盤	將軍澳66D平台
-----	------	----	----------

产品编号	L(MM)	数量	A	N	M	B	N1	M1	备注
J835-LB184-01	1995	1							
J835-LB184-02	981.5	1							
J835-LB184-03	1020	1							
J835-LB184-04	2105	1							
J835-LB184-05	996.5	1							
J835-LB184-06	1027	1							
J835-LB184-07	682	1							
J835-LB184-08	627	1							
J835-LB184-09	909	2							
J835-LB184-10	939	2							
J835-LB184-11	2030	4							



注明：配合J835-LB182安装



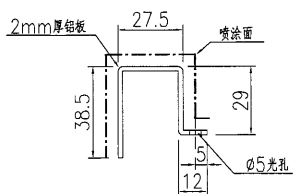
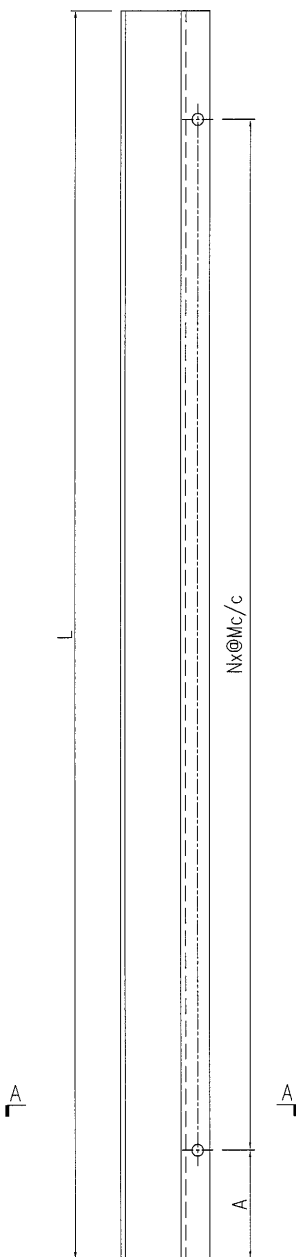
名稱	鋁板加工圖	制圖	曾建平	2017-04-17	修改		
材料	2mm厚鋁板	復核			日期		
顏色	UCT26065SC-3 3 Coats 古銅色	批准			圖號	J835-LB184	

# EG-DWG3

 **美特鋁質** 有限公司  
MIDI Aluminium Fabricator Ltd.

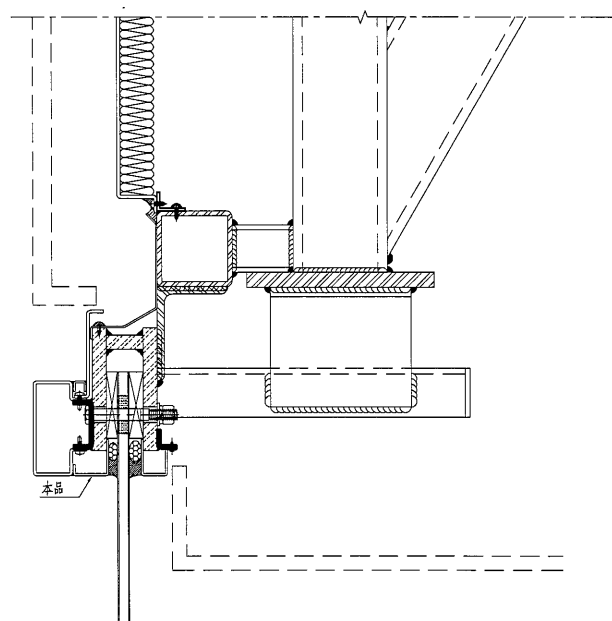
工程號 | J835 | 地盤 | 將軍澳66D平台

产品编号	L(MM)	数量	A	N	M	B	N1	M1	备注
J835-LB185-01	1995	1	97.5	6	300				
J835-LB185-02	981.5	1	190	2	300				
J835-LB185-03	1020	1	210	2	300				
J835-LB185-04	2105	1	152.5	6	300				
J835-LB185-05	996.5	1	198	2	300				
J835-LB185-06	1027	1	63.5	3	300				
J835-LB185-07	682	1	91	2	250				
J835-LB185-08	627	1	63.5	2	250				
J835-LB185-09	909	2	154.5	2	300				
J835-LB185-10	939	2	169.5	2	300				
J835-LB185-11	2030	4	115	6	300				



SECTION A-A

注明：配合J835-LB182安装



名稱	鋁板加工圖	制圖	曾建平	2017-04-17	修改			
材料	2mm厚鋁板	復核			日期			
顏色	UCT26065SC-3 3 Coats 古銅色	批准			圖號	J835-LB185		

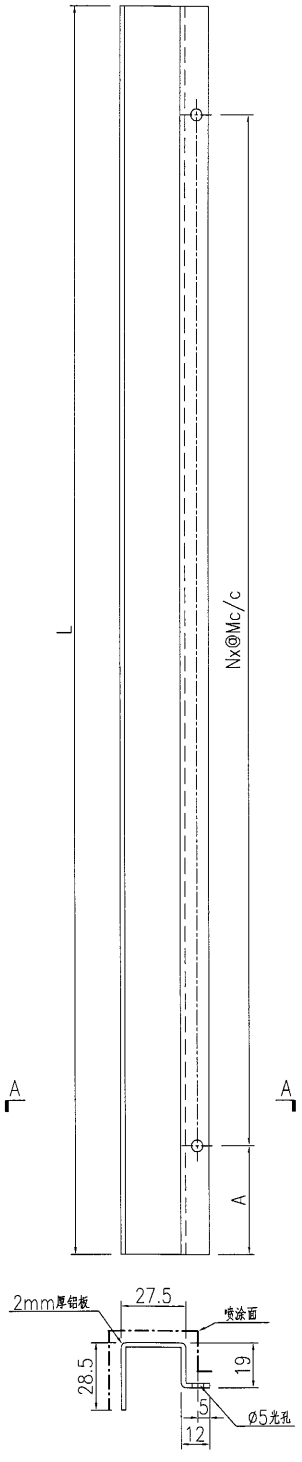
# EG-DWG3



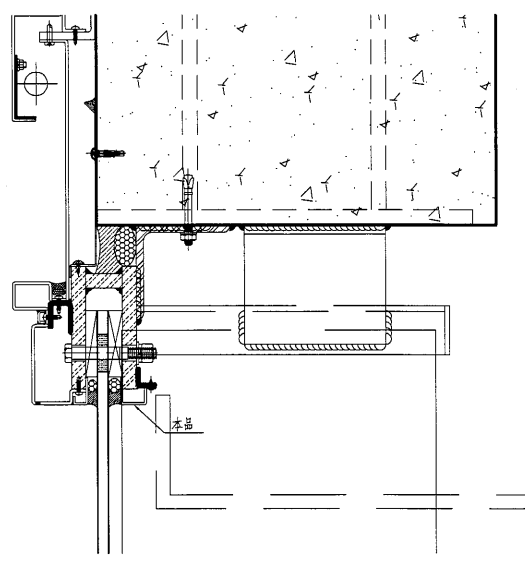
**美特鋁質** 有限公司  
MIDI Aluminium Fabricator Ltd.

产品编号	L(MM)	数量	A	N	M	B	N1	M1	备注
J835-LB186-01	365	3	82.5	2	250				
J835-LB186-02	1257	5	178.5	3	300				
J835-LB186-03	1266	3	183	3	300				
J835-LB186-04	902	2	151	2	300				
J835-LB186-05	2030	3	115	6	300				

工程號	J835	地盤	將軍澳66D平台
-----	------	----	----------



SECTION A-A



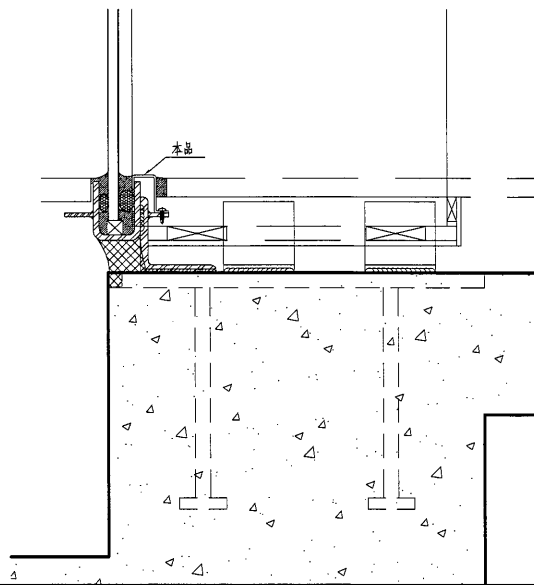
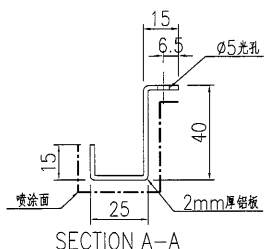
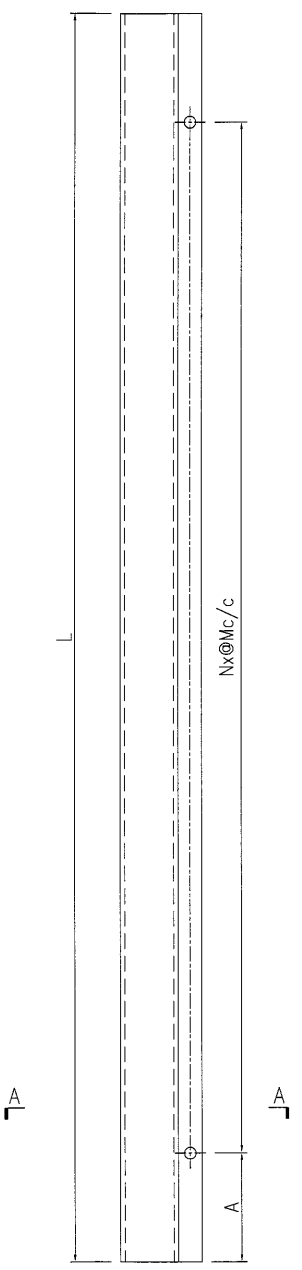
名稱	鋁板加工圖	制圖	曾建平	2017-04-17	修改			
材料	2mm厚鋁板	復核			日期			
顏色	UCT26065SC-3 3 Coats 古銅色	批准			圖號	J835-LB186		



**美特鋁質** 有限公司  
MIDI Aluminium Fabricator Ltd.

工程號	J835	地盤	將軍澳66D平台
-----	------	----	----------

产品编号	L(MM)	数量	A	N	M	B	N1	M1	备注
J835-LB187-01	981.5	1	190	2	300				
J835-LB187-02	1020	1	210	2	300				
J835-LB187-03	996.5	1	198	2	300				
J835-LB187-04	1027	1	63.5	3	300				
J835-LB187-05	682	1	91	2	250				
J835-LB187-06	627	1	63.5	2	250				
J835-LB187-07	909	2	154.5	2	300				
J835-LB187-08	939	2	169.5	2	300				
J835-LB187-09	365	3	82.5	2	250				
J835-LB187-10	1257	5	178.5	3	300				
J835-LB187-11	1266	3	183	3	300				
J835-LB187-12	902	2	151	2	300				



名稱	鋁板加工圖	制圖	曾建平	2017-04-17	修改			
材料	2mm厚鋁板	復核			日期			
顏色	UCT26065SC-3 3 Coats 古銅色	批准			圖號	J835-LB187		

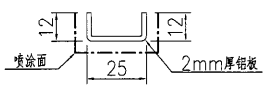
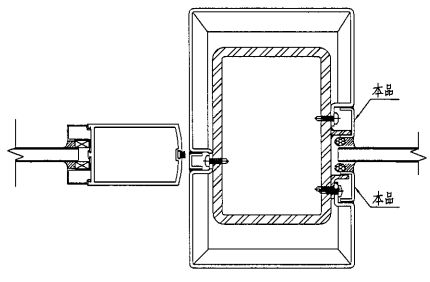
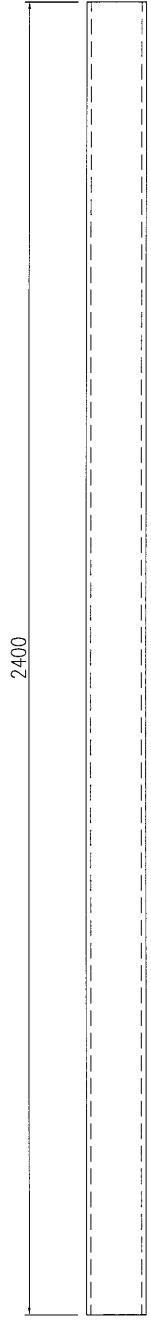
EG-DWG3



**美特鋁質** 有限公司  
MIDI Aluminium Fabricator Ltd.

产品编号	L(MM)	数量	A	N	M	B	N1	M1	备注
		74							

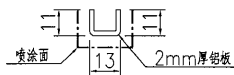
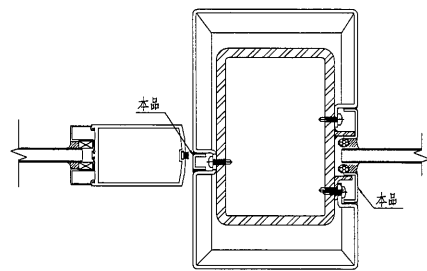
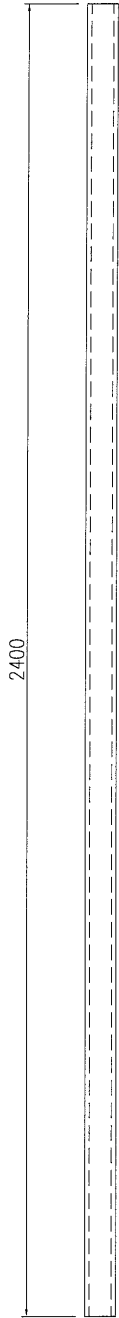
工程號	J835	地盤	將軍澳66D平台
-----	------	----	----------



SECTION A-A

名稱	鋁板加工圖	制圖	曾建平	2017-04-17	修改			
材料	2mm厚鋁板	復核			日期			
顏色	UCT26065SC-3 3 Coats 古銅色	批准			圖號	J835-LB188		


 美特鋁質 有限公司 MIDI Aluminium Fabricator Ltd.	产品编号    L(MM)    数量    A    N    M    B    N1    M1    备注							
	46							
工程號	J835	地盤	將軍澳66D平台					



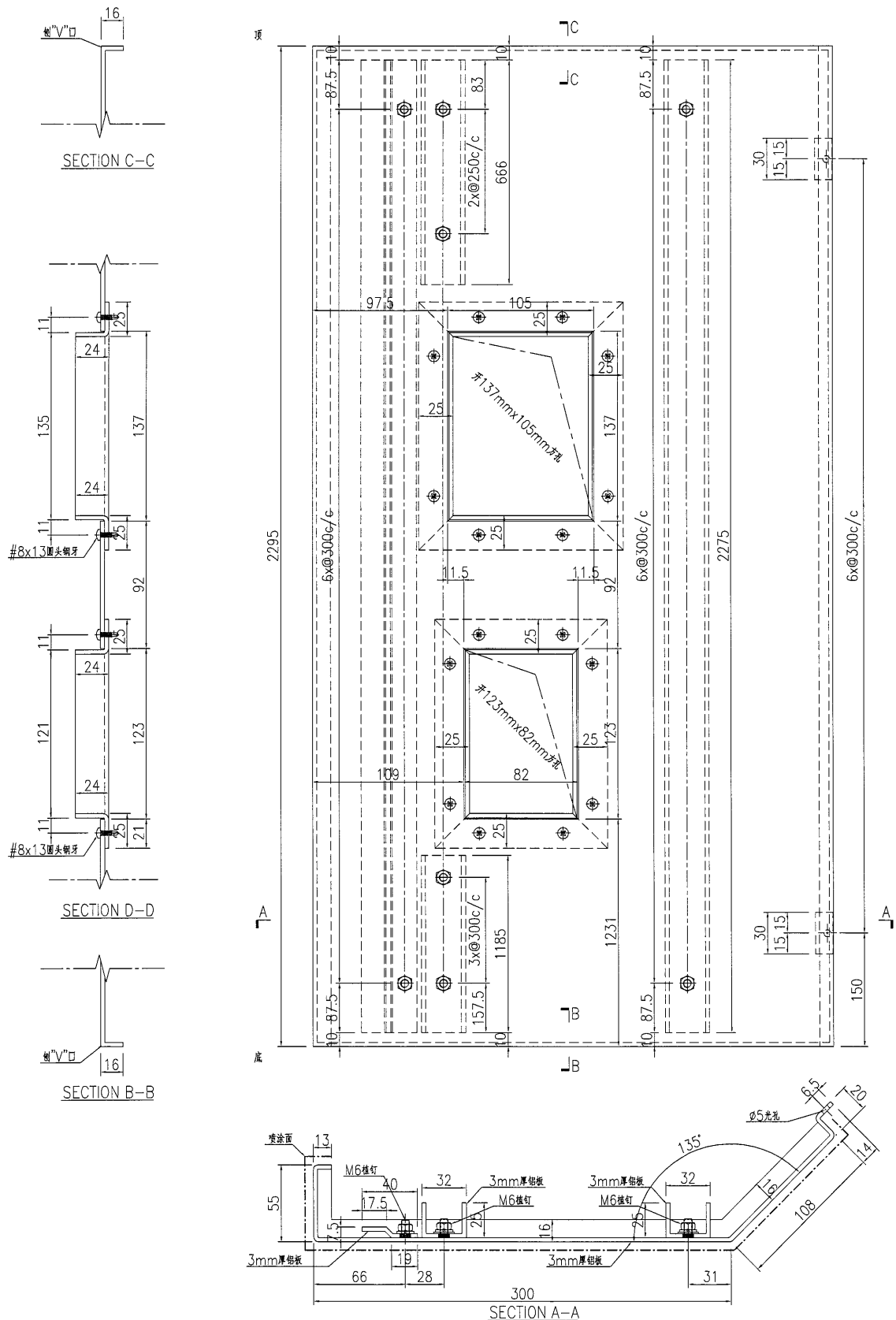
SECTION A-A

名稱	鋁板加工圖	制圖	曾建平	2017-04-17	修改		
材料	2mm厚鋁板	復核			日期		
顏色	UCT26065SC-3 3 Coats 古銅色	批准			圖號	J835-LB189	



 <b>美特鋁質</b> 有限公司 MIDI Aluminium Fabricator Ltd.	产品编号	L(MM)	数量	A	N	M	B	N1	M1	备注
			3							

工程號	J835	地盤	將軍澳66D平台
-----	------	----	----------



名稱	鋁板加工圖	制圖	曾建平	2017-04-17	修改				
材料	3mm厚鋁板	復核			日期				
顏色	UCT26065SC-3 3 Coats 古銅色	批准			圖號	J835-LB191			



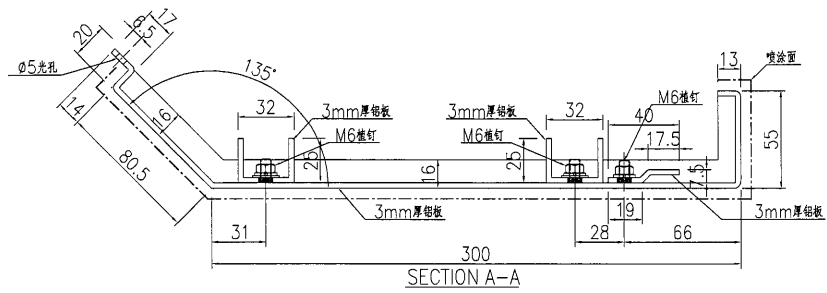
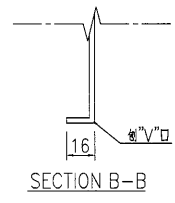
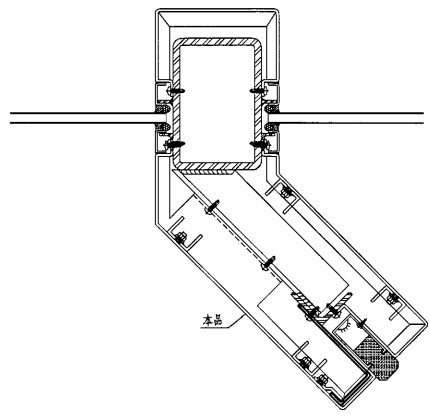
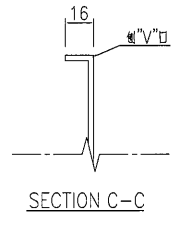
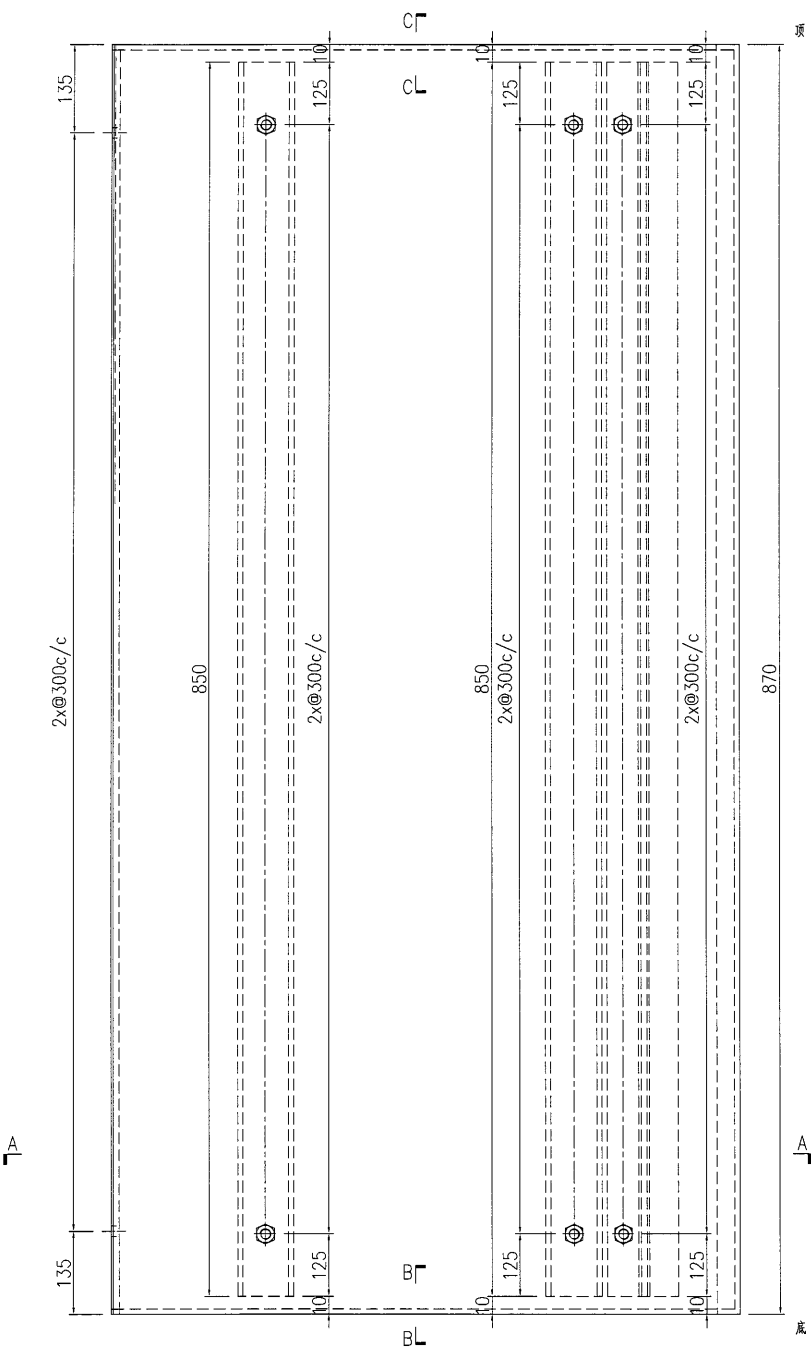
42

# EG-DWG3

 <b>美特鋁質</b> 有限公司 MIDI Aluminium Fabricator Ltd.	产品编号	L(MM)	数量	A	N	M	B	N1	M1	备注
	工程號	J835	地盤	將軍澳66D平台						

产品编号	L(MM)	数量	A	N	M	B	N1	M1	备注
		2							

工程號	J835	地盤	將軍澳66D平台
-----	------	----	----------

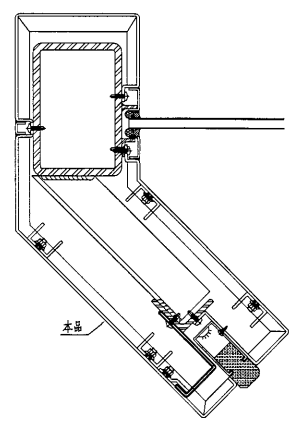
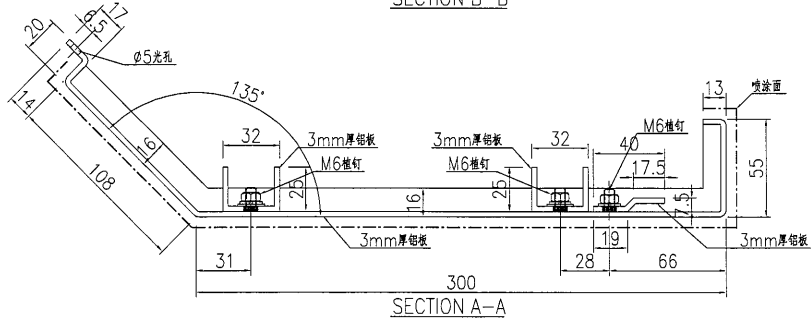
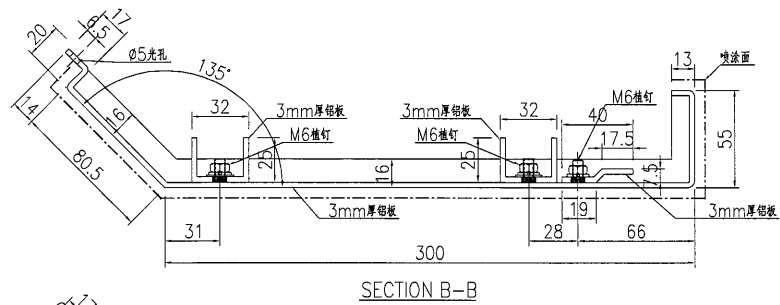
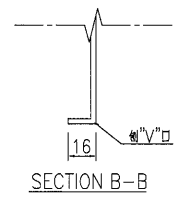
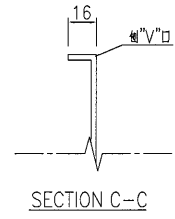
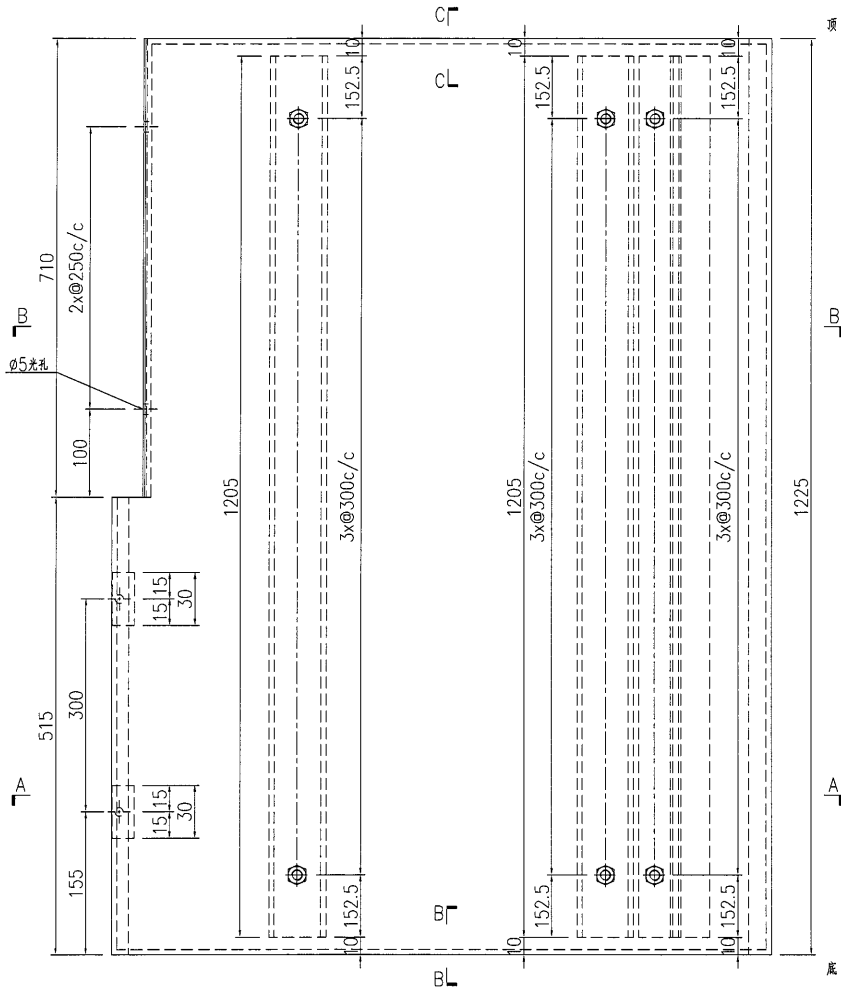


名稱	鋁板加工圖	制圖	曾建平	2017-04-17	修改		
材料	3mm厚鋁板	復核			日期		
顏色	UCT26065SC-3 3 Coats 古銅色	批准			圖號	J835-LB193	

**美特鋁質** 有限公司  
MIDI Aluminium Fabricator Ltd.

工程號 J835 地盤 將軍澳66D平台

产品编号	L(MM)	数量	A	N	M	B	N1	M1	备注
		1							

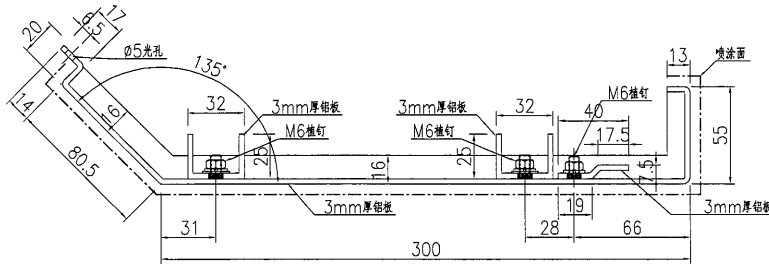
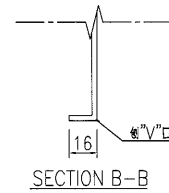
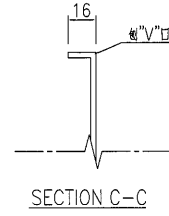
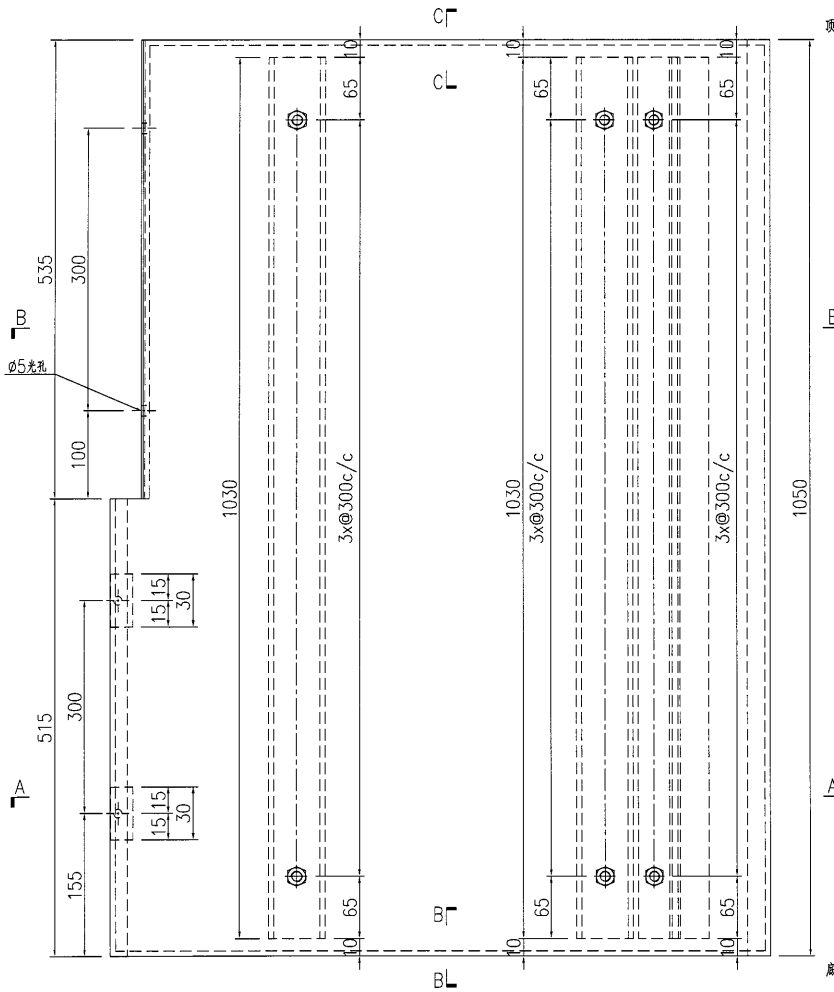


名稱	鋁板加工圖	制圖	曾建平	2017-04-17	修改		
材料	3mm厚鋁板	復核			日期		
顏色	UCT2606SSC-3 3 Coats 古銅色	批准			圖號	J835-LB194	

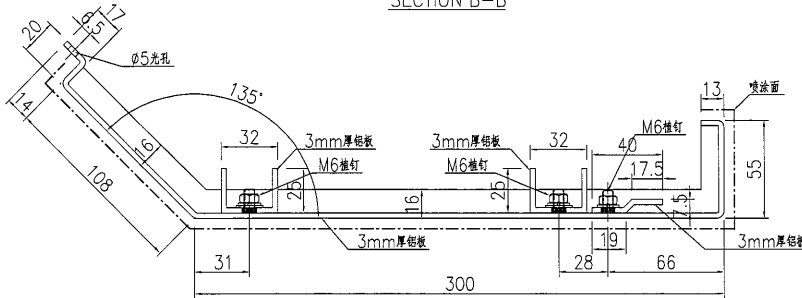
**美特鋁質** 有限公司  
MIDI Aluminium Fabricator Ltd.

产品编号	L(MM)	数量	A	N	M	B	N1	M1	备注
		1							

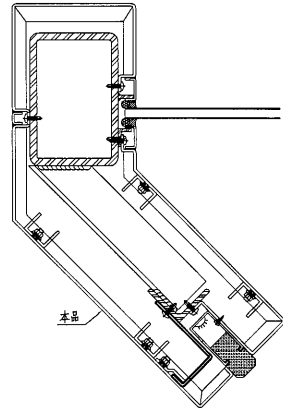
工程號 J835 地盤 將軍澳66D平台



SECTION B-A



SECTION A-A



名稱	鋁板加工圖	制圖	曾建平	2017-04-17	修改		
材料	3mm厚鋁板	復核			日期		
顏色	UCT26065SC-3 3 Coats 古銅色	批准			圖號	J835-LB195	

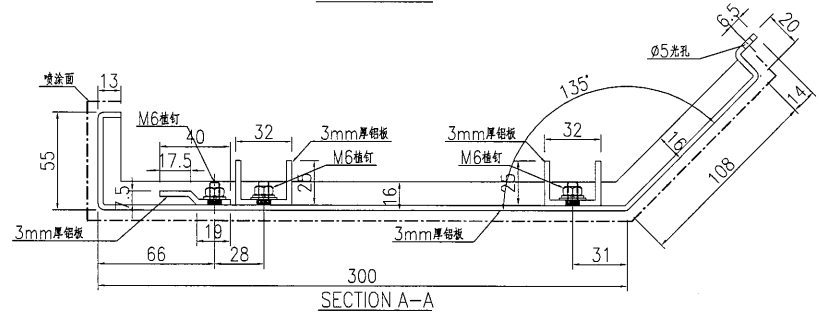
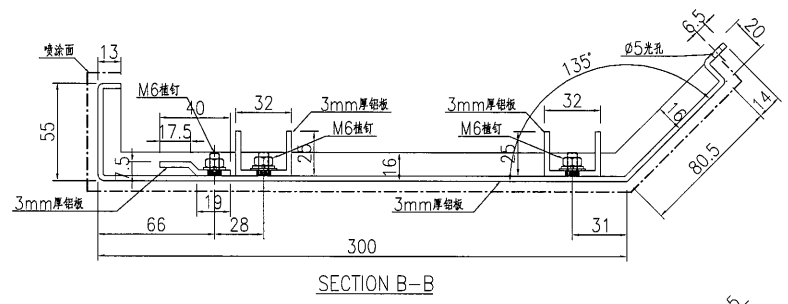
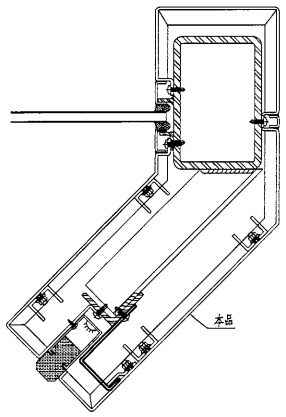
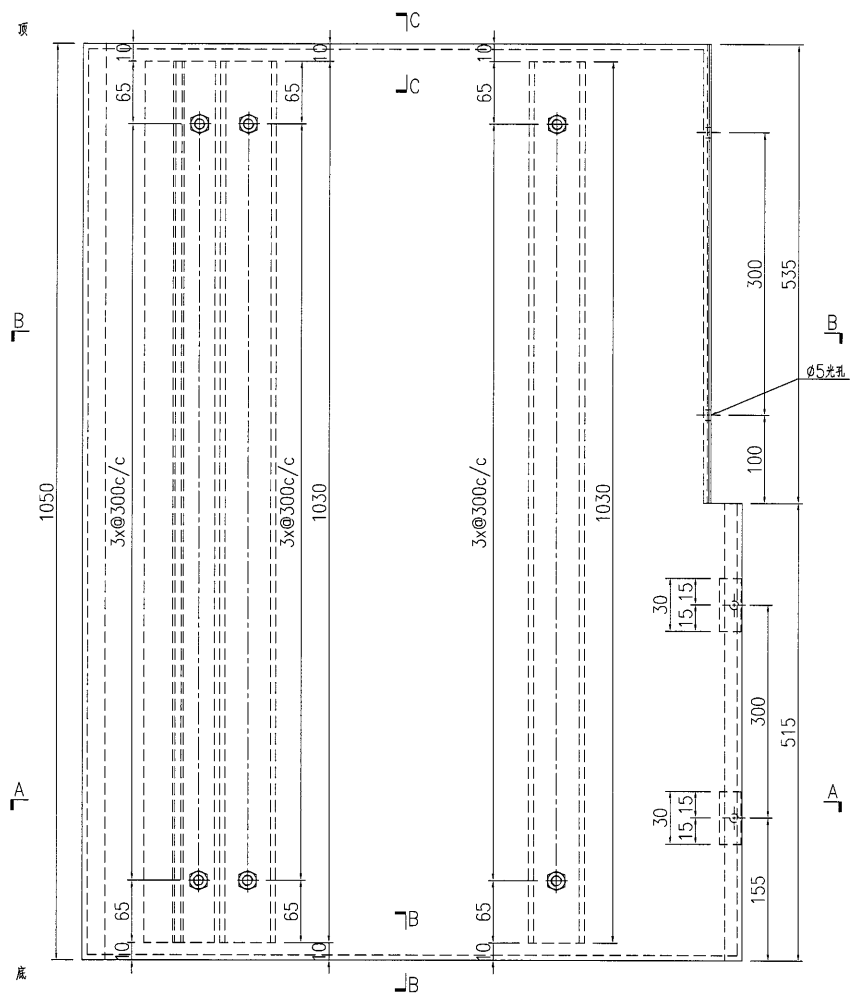
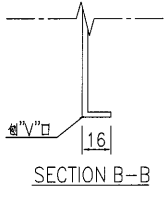
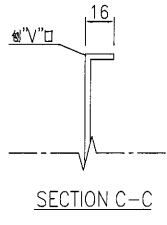
46

# EG-DWG3

**美特鋁質** 有限公司  
MIDI Aluminium Fabricator Ltd.

工程號	J835	地盤	將軍澳66D平台
-----	------	----	----------

产品编号	L(MM)	数量	A	N	M	B	N1	M1	备注
		3							

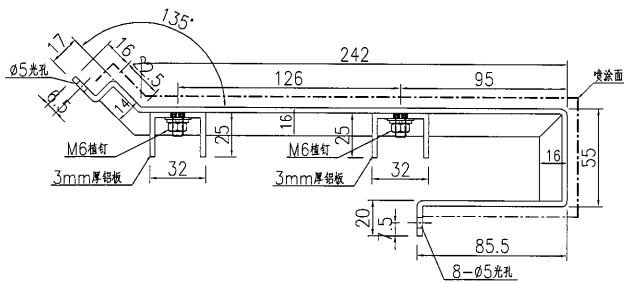
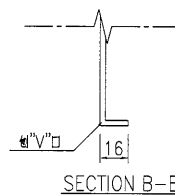
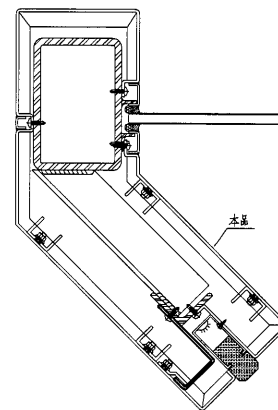
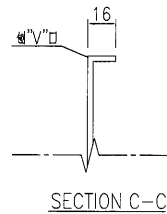
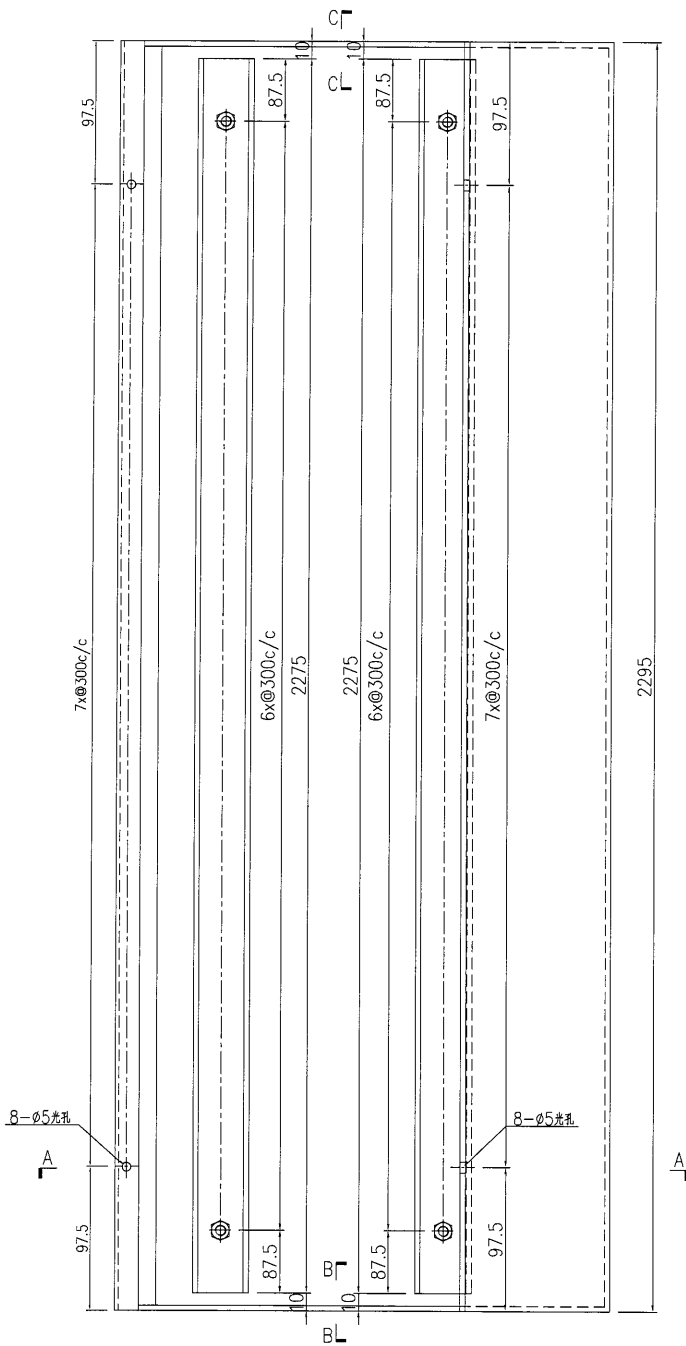


名稱	鋁板加工圖	制圖	曾建平	2017-04-17	修改		
材料	3mm厚鋁板	復核			日期		
顏色	UCT26065SC-3 3 Coats 古銅色	批准			圖號	J835-LB196	


**美特鋁質** 有限公司  
MIDI Aluminium Fabricator Ltd.

工程號 J835 地盤 將軍澳66D平台

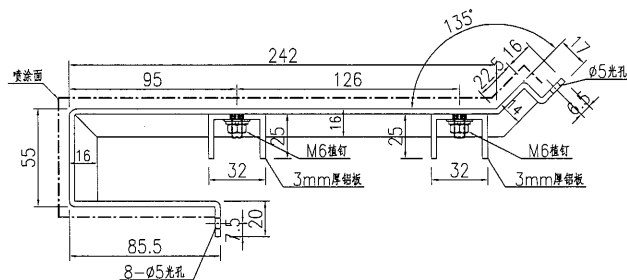
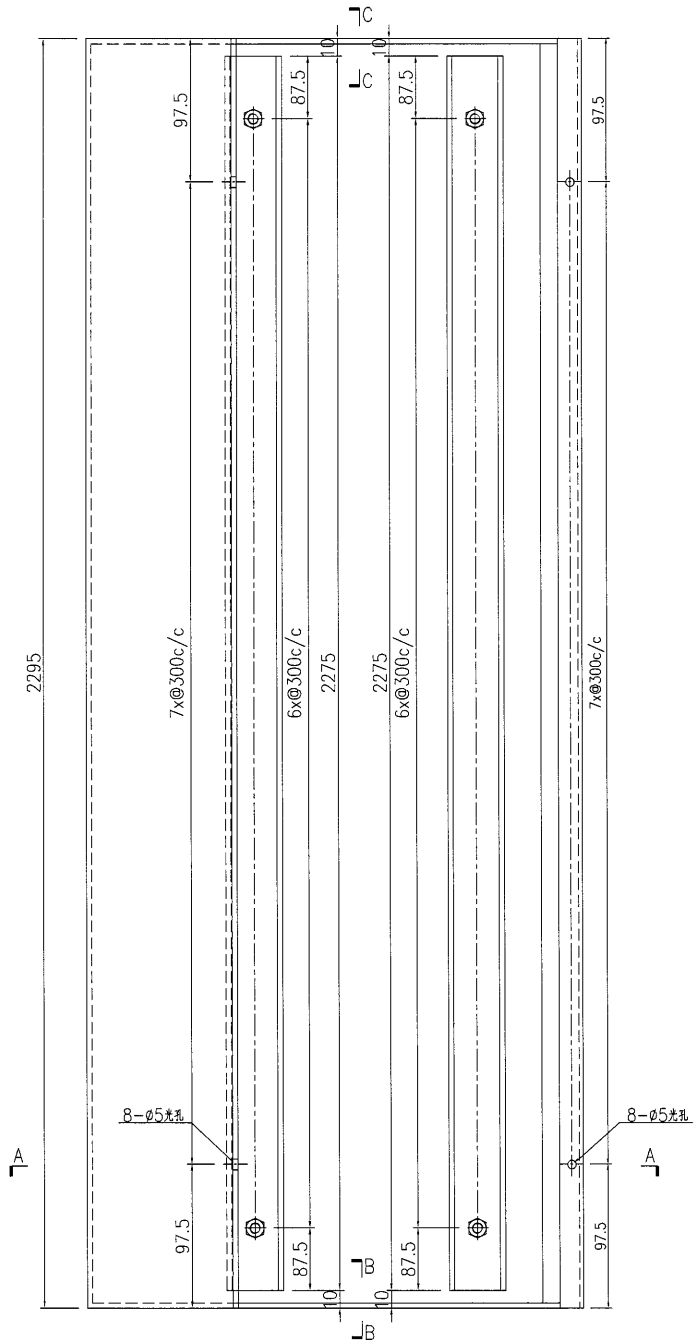
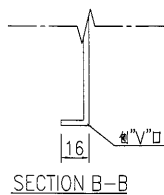
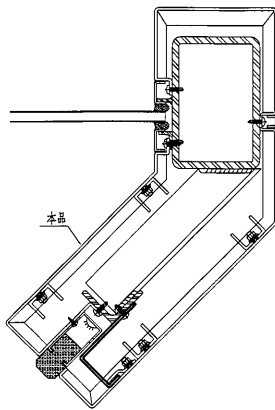
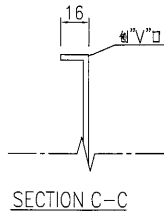
产品编号	L(MM)	数量	A	N	M	B	N1	M1	备注
		5							




名稱	鋁板加工圖	制圖	曾建平	2017-04-17	修改		
材料	3mm厚鋁板	復核			日期		
顏色	UCT26065SC-3 3 Coats 古銅色	批准			圖號	J835-LB197	

 美特鋁質有限公司 MIDI Aluminium Fabricator Ltd.	产品编号	L(MM)	数量	A	N	M	B	N1	M1	备注
			3							

工程號	J835	地盤	將軍澳66D平台
-----	------	----	----------

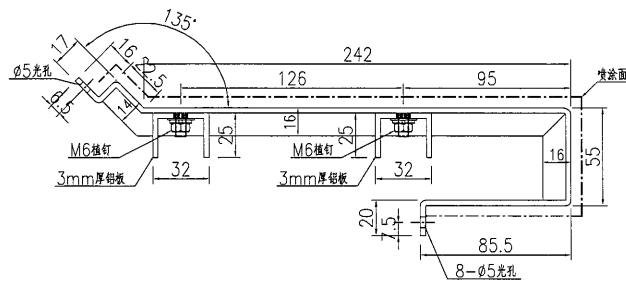
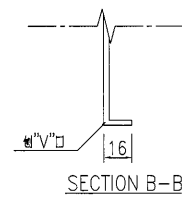
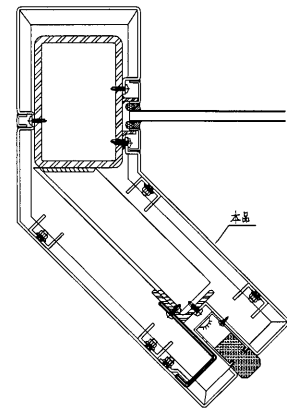
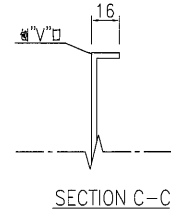
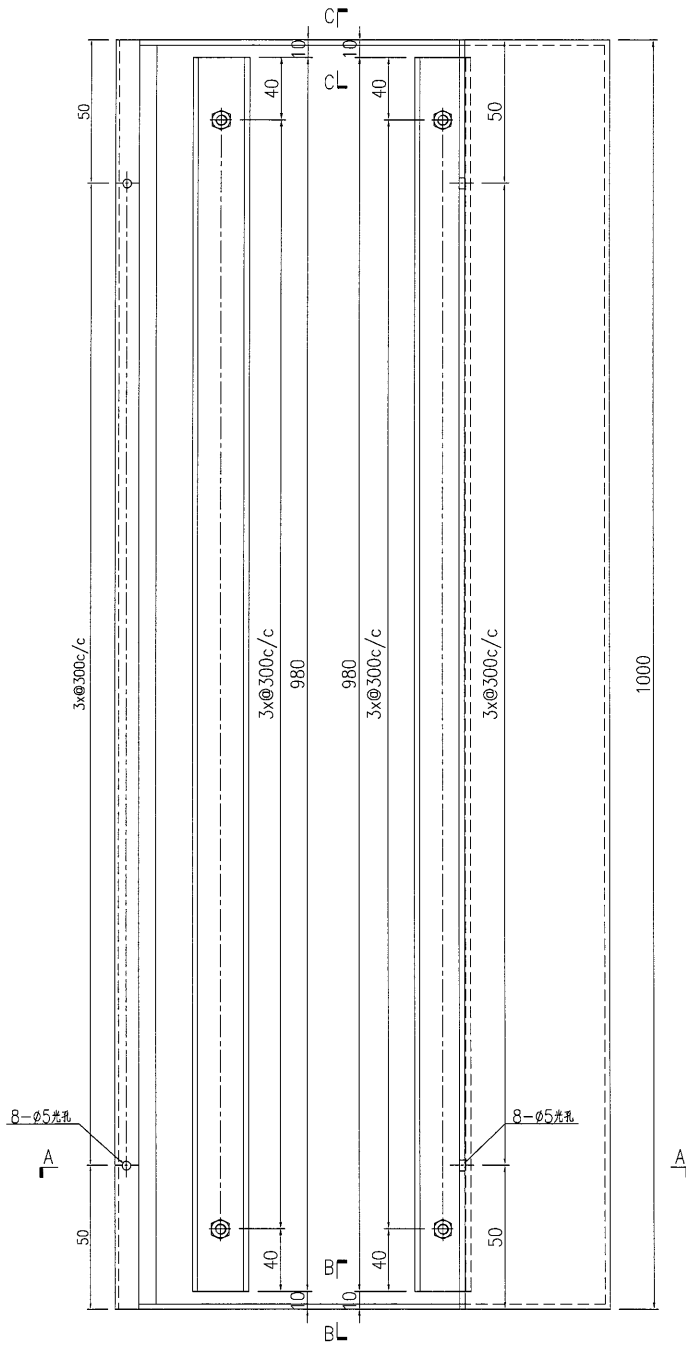


名稱	鋁板加工圖	制圖	曾建平	2017-04-17	修改				
材料	3mm厚鋁板	復核			日期				
顏色	UCT26065SC-3 3 Coats 古銅色	批准			圖號	J835-LB198			


**美特鋁質** 有限公司  
 MIDI Aluminium Fabricator Ltd.

工程號 J835 地盤 將軍澳66D平台

产品编号	L(MM)	数量	A	N	M	B	N1	M1	备注
		4							



名稱	鋁板加工圖	制圖	曾建平	2017-04-17	修改		
材料	3mm厚鋁板	復核			日期		
顏色	UCT26065SC-3 3 Coats 古銅色	批准			圖號	J835-LB199	

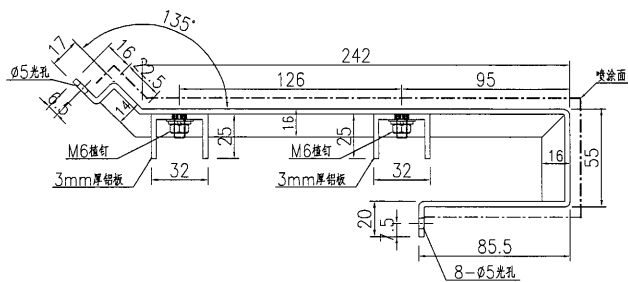
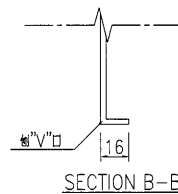
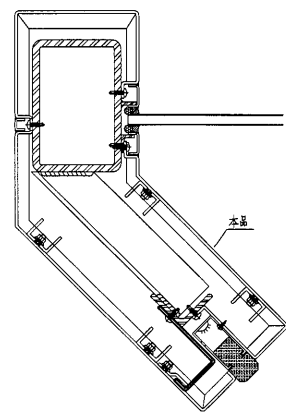
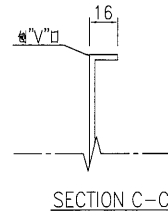
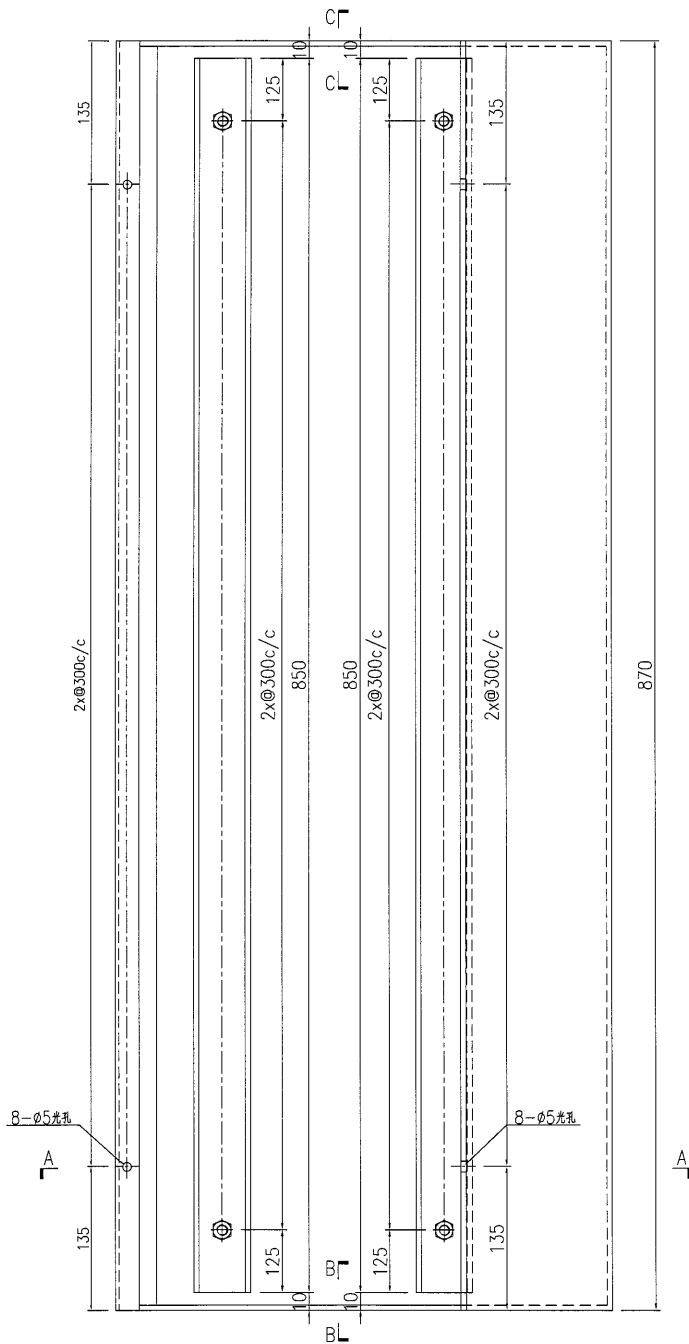
# EG-DWG3



美特鋁質有限公司  
MIDI Aluminium Fabricator Ltd.

产品编号	L(MM)	数量	A	N	M	B	N1	M1	备注
		2							

工程號	J835	地盤	將軍澳66D平台
-----	------	----	----------



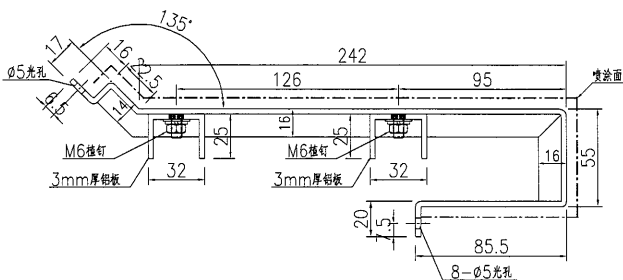
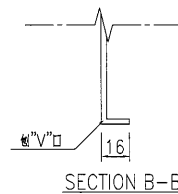
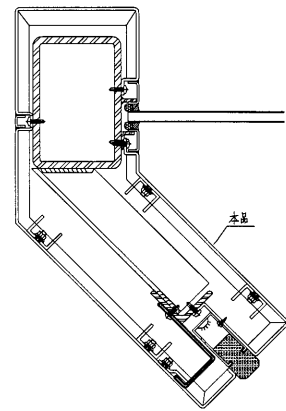
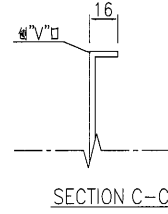
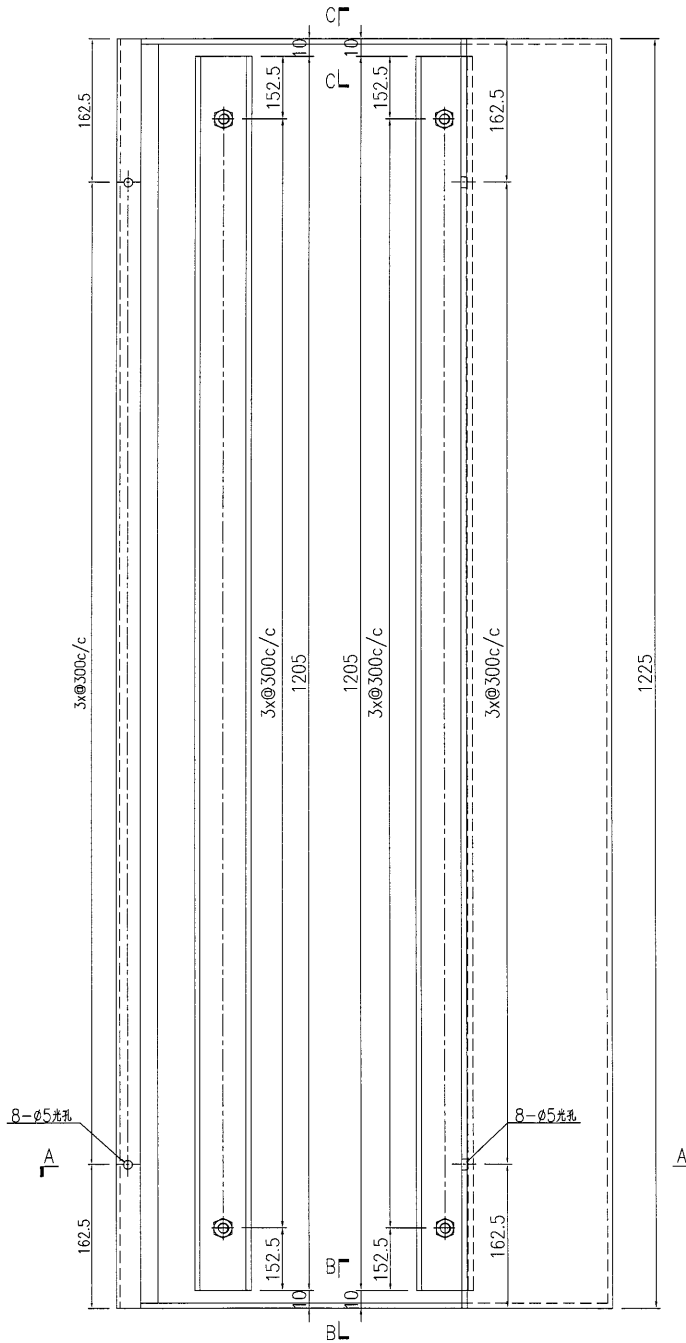
名稱	鋁板加工圖	制圖	曾建平	2017-04-17	修改		
材料	3mm厚鋁板	復核			日期		
顏色	UCT26065SC-3 3 Coats 古銅色	批准			圖號	J835-LB200	



美特鋁質 有限公司  
MIDI Aluminium Fabricator Ltd.

产品编号	L(MM)	数量	A	N	M	B	N1	M1	备注
		1							

工程號 J835 地盤 將軍澳66D平台



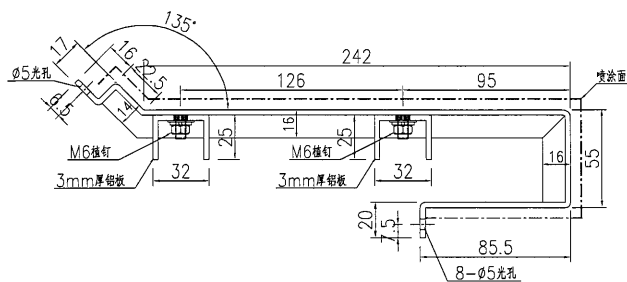
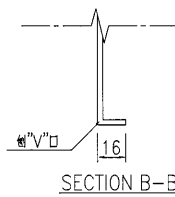
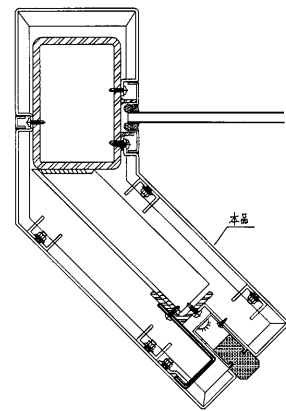
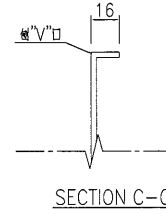
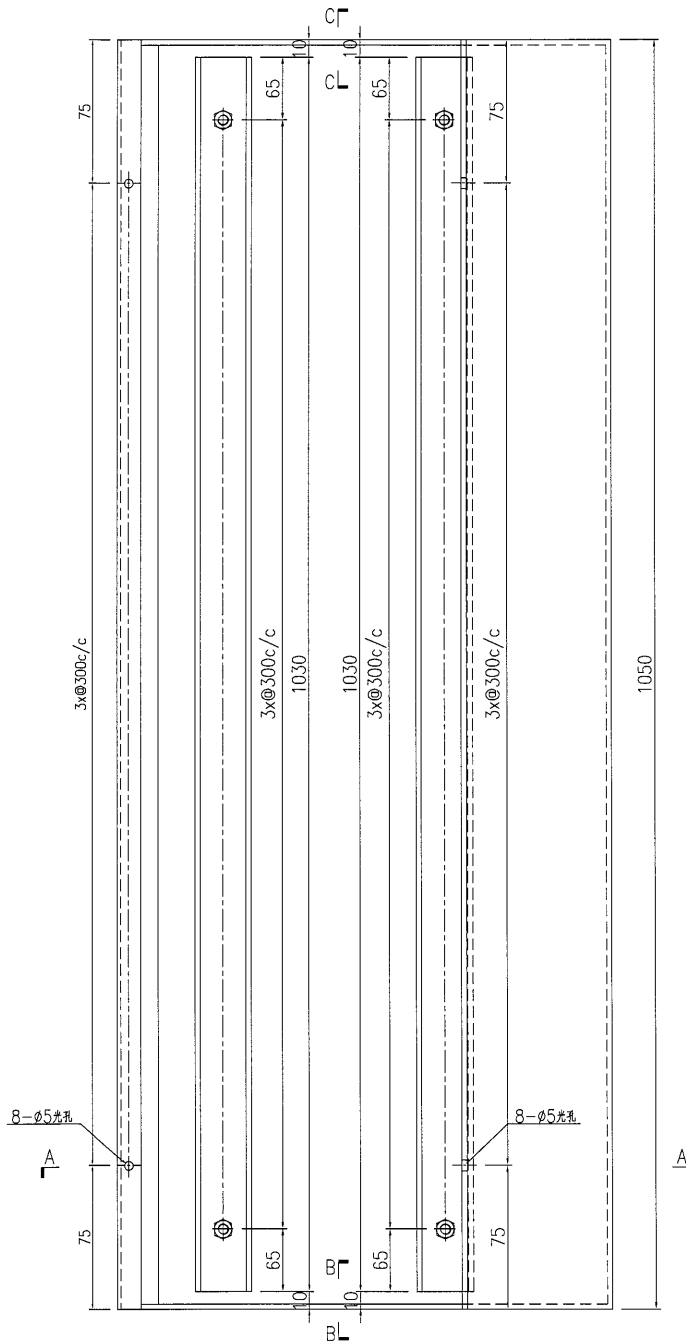
名稱	鋁板加工圖	制圖	曾建平	2017-04-17	修改			
材料	3mm厚鋁板	復核			日期			
顏色	UCT26065SC-3 3 Coats 古銅色	批准			圖號	J835-LB201		



美特鋁質有限公司  
MIDI Aluminium Fabricator Ltd.


产品编号	L(MM)	数量	A	N	M	B	N1	M1	备注
		1							

工程號	J835	地盤	將軍澳66D平台
-----	------	----	----------



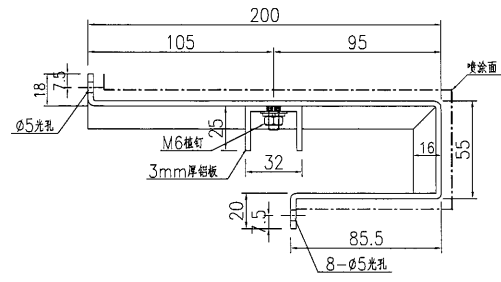
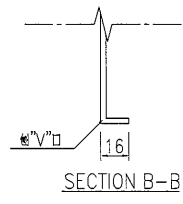
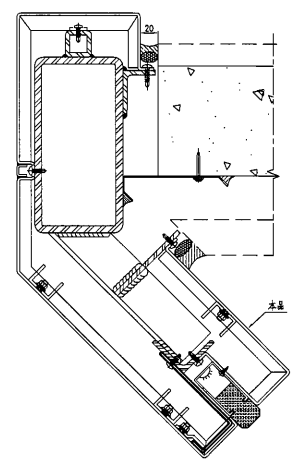
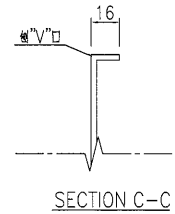
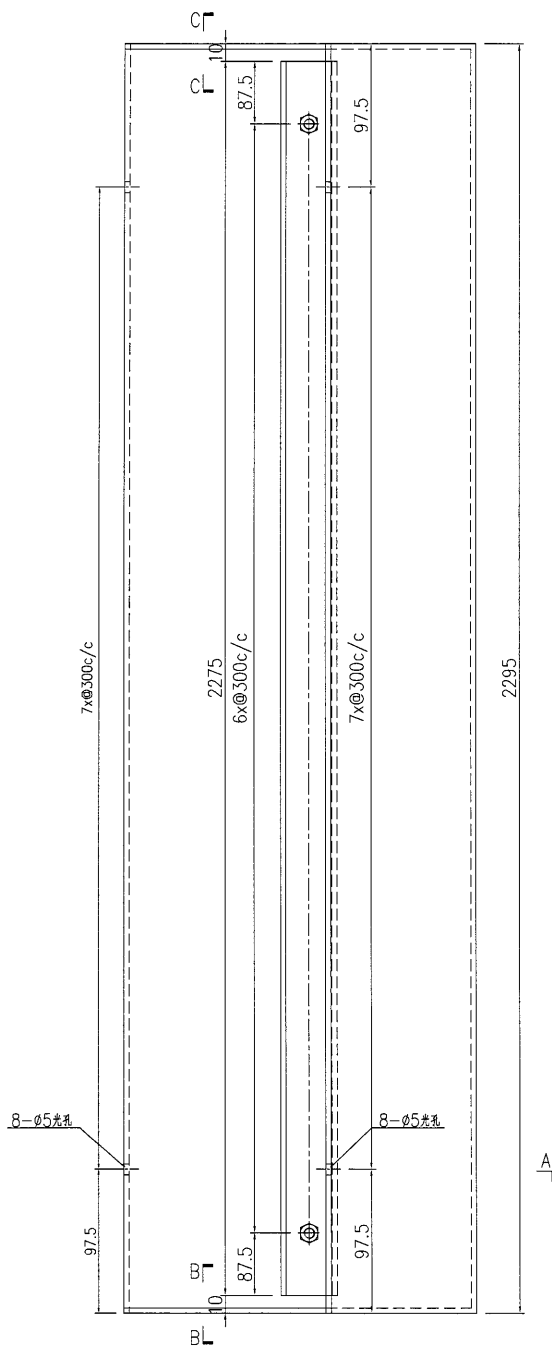
名稱	鋁板加工圖	制圖	曾建平	2017-04-17	修改		
材料	3mm厚鋁板	復核			日期		
顏色	UCT26065SC-3 3 Coats 古銅色	批准			圖號	J835-LB202	




**美特鋁質** 有限公司  
 MIDI Aluminium Fabricator Ltd.

工程號	J835	地盤	將軍澳66D平台
-----	------	----	----------

产品编号	L(MM)	数量	A	N	M	B	N1	M1	备注
		1							

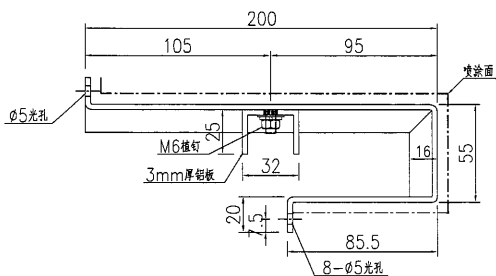
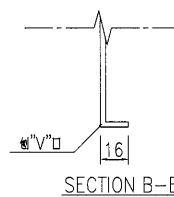
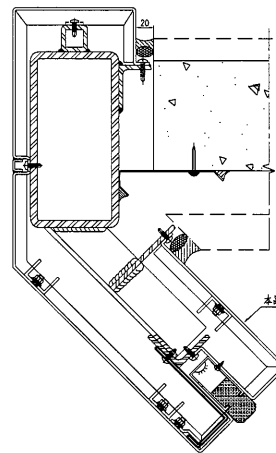
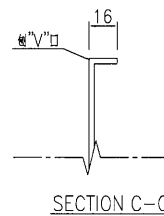
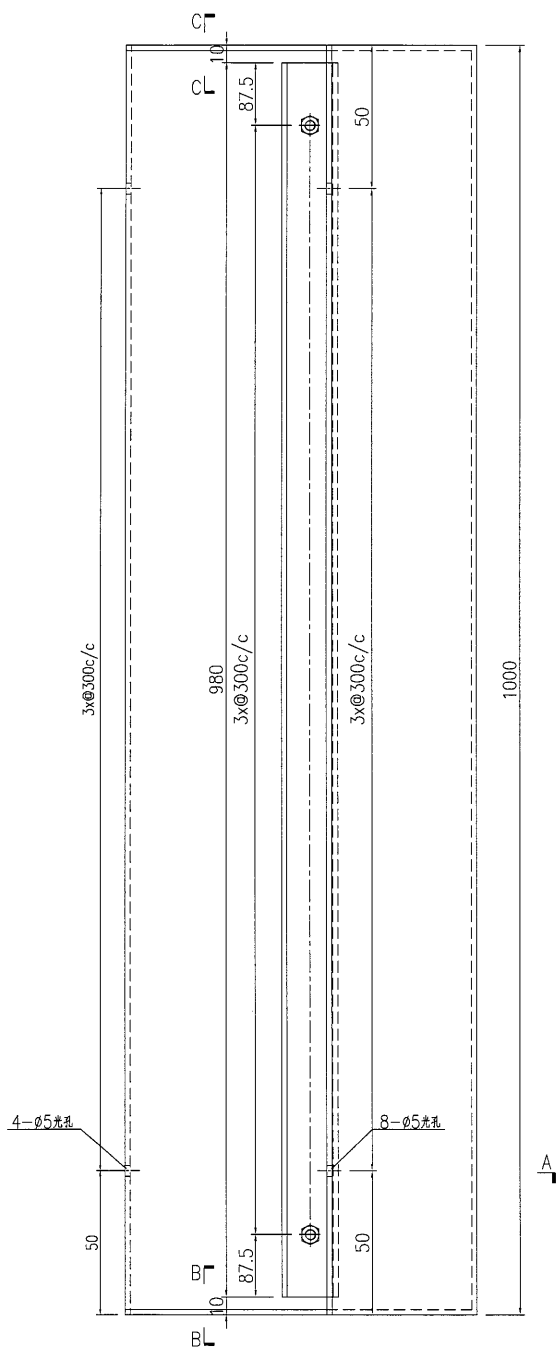


名稱	鋁板加工圖	制圖	曾建平	2017-04-17	修改		
材料	3mm厚鋁板	復核			日期		
顏色	UCT26065SC-3 3 Coats 古銅色	批准			圖號	J835-LB204	

**美特鋁質有限公司**  
MIDI Aluminium Fabricator Ltd.

工程號: J835 地盤: 將軍澳66D平台

产品编号	L(MM)	数量	A	N	M	B	N1	M1	备注
		1							



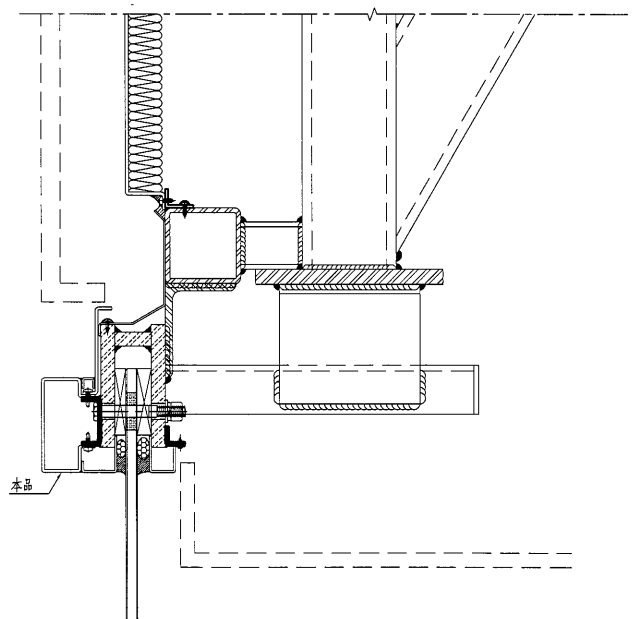
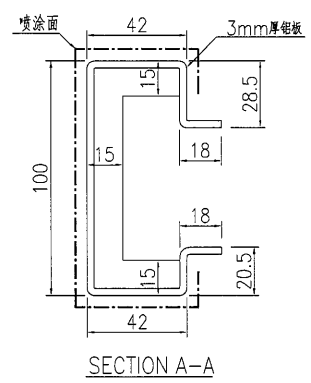
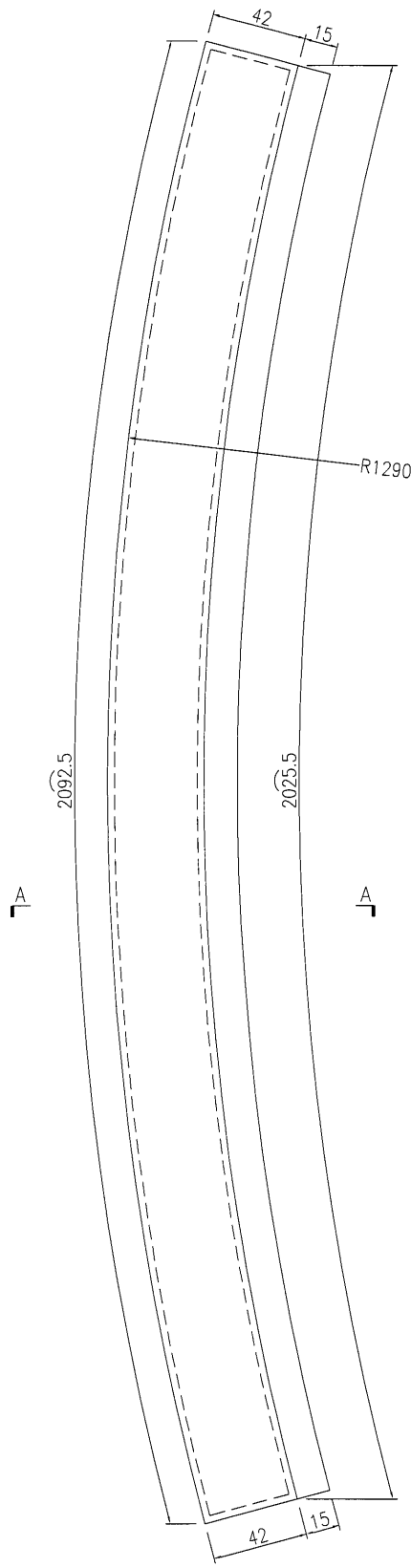
名稱	鋁板加工圖	制圖	曾建平	2017-04-17	修改		
材料	3mm厚鋁板	復核			日期		
顏色	UCT26065SC-3 3 Coats 古銅色	批准			圖號	J835-LB205	



美特鋁質有限公司  
MIDI Aluminium Fabricator Ltd.

产品编号	L(MM)	数量	A	N	M	B	N1	M1	备注
		2							

工程號	J835	地盤	將軍澳66D平台
-----	------	----	----------



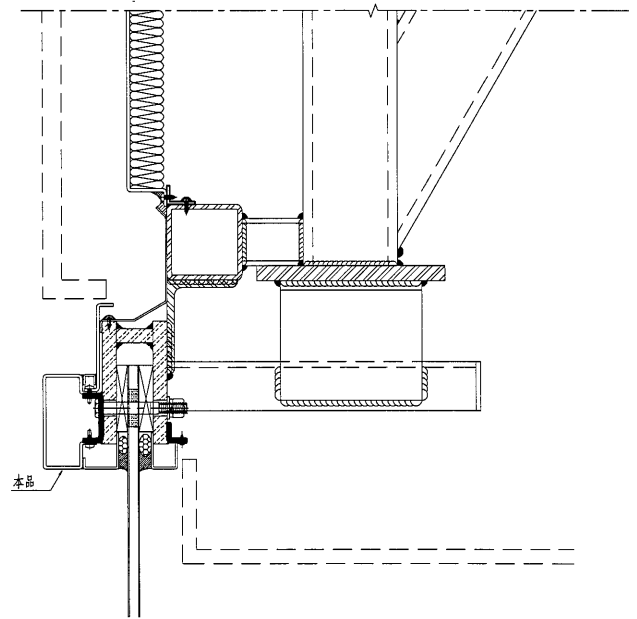
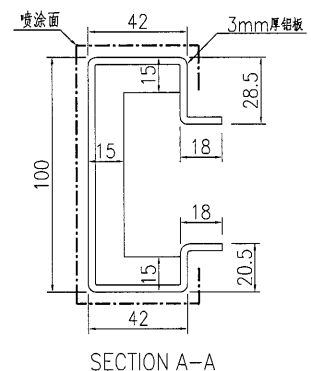
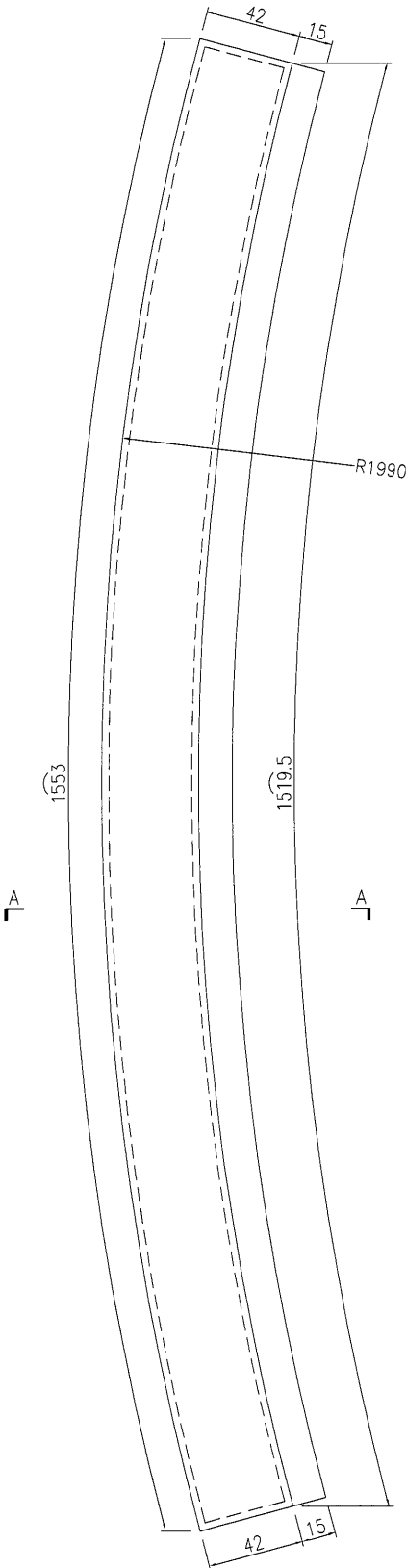
名稱	鋁板加工圖	制圖	曾建平	2017-04-17	修改		
材料	3mm厚鋁板	復核			日期		
顏色	UCT26065SC-3 3 Coats 古銅色	批准			圖號	J835-LB206	



美特鋁質有限公司  
MIDI Aluminium Fabricator Ltd.

产品编号	L(MM)	数量	A	N	M	B	N1	M1	备注
		4							


工程號 J835 地盤 將軍澳66D平台



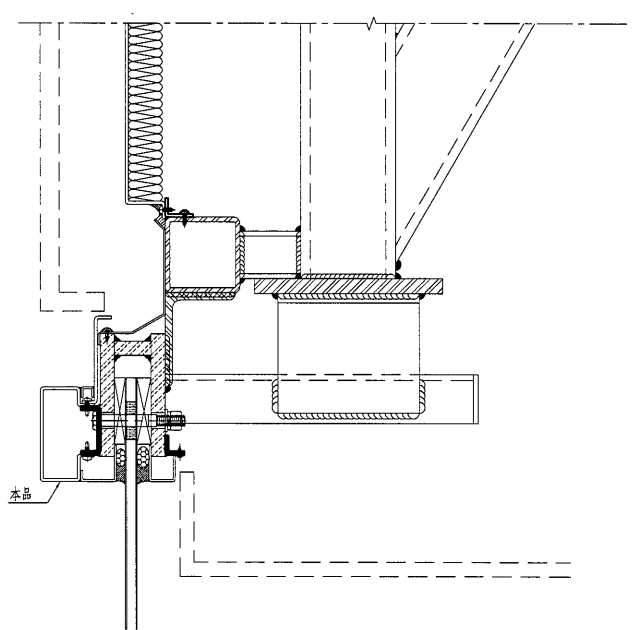
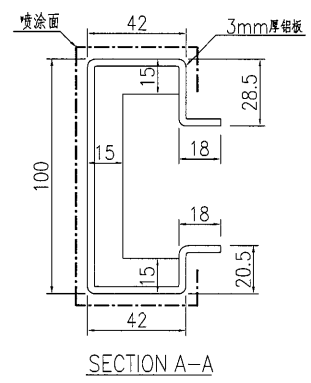
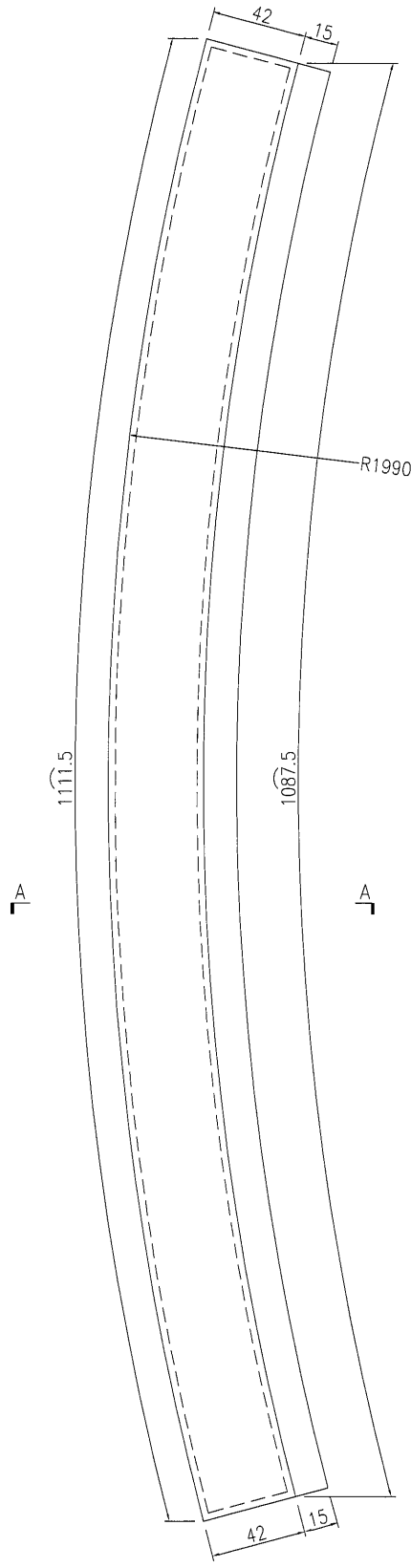
名稱	鋁板加工圖	制圖	曾建平	2017-04-17	修改			
材料	3mm厚鋁板	復核			日期			
顏色	UCT26065SC-3 3 Coats 古銅色	批准			圖號	J835-LB207		

58

EG-DWG3

 <b>美特鋁質</b> 有限公司 MIDI Aluminium Fabricator Ltd.	产品编号 L(MM) 数量 A N M B N1 M1 备注		
	2		

工程號	J835	地盤	將軍澳66D平台
-----	------	----	----------

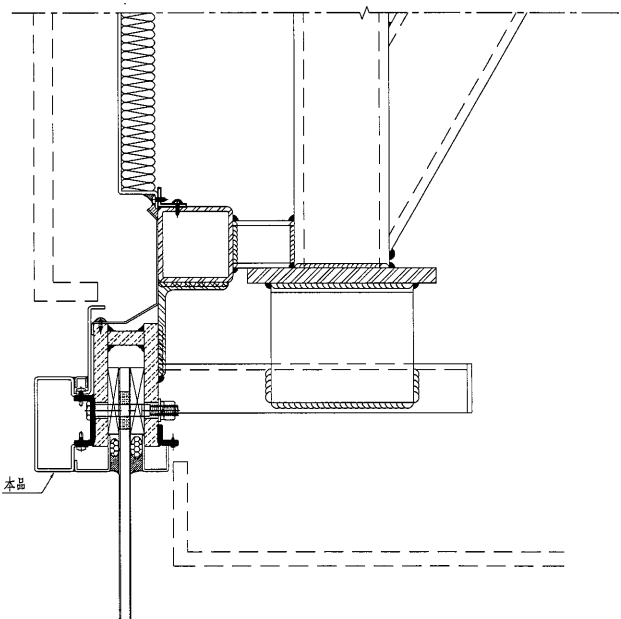
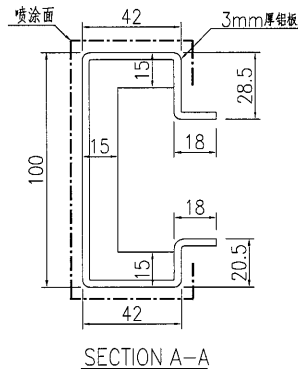
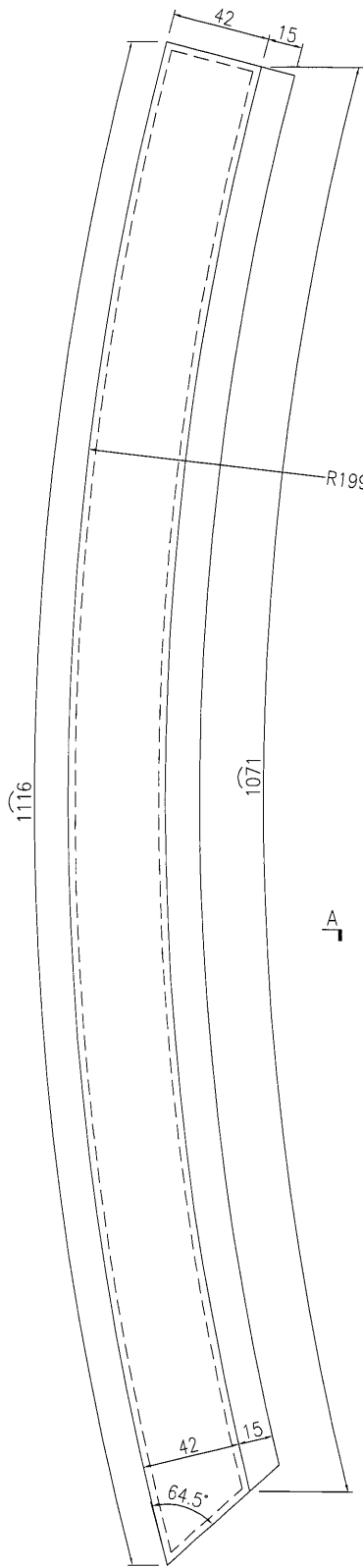


名稱	鋁板加工圖	制圖	曾建平	2017-04-17	修改		
材料	3mm厚鋁板	復核			日期		
顏色	UCT26065SS-3 3 Coats 古銅色	批准			圖號	J835-LB208	

 **美特鋁質** 有限公司  
MIDI Aluminium Fabricator Ltd.

工程號	J835	地盤	將軍澳66D平台
-----	------	----	----------

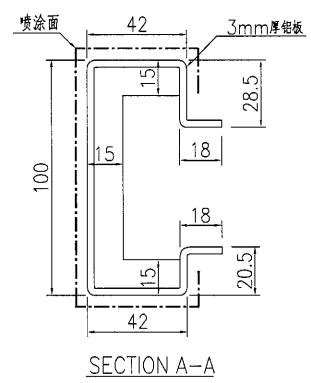
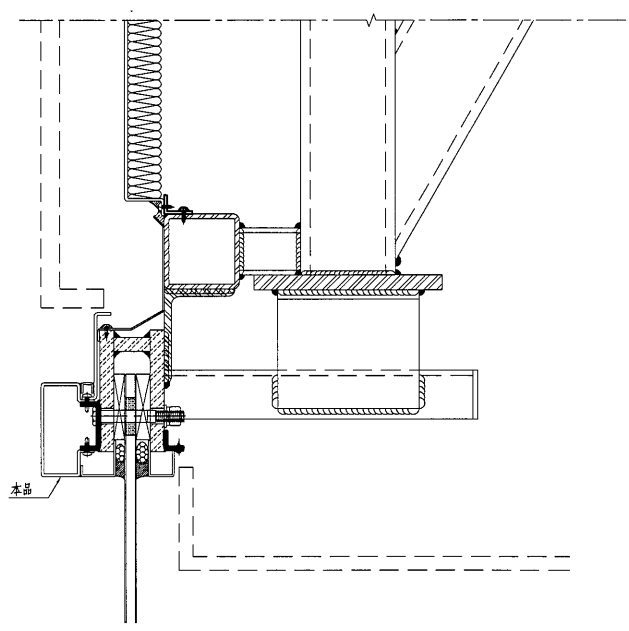
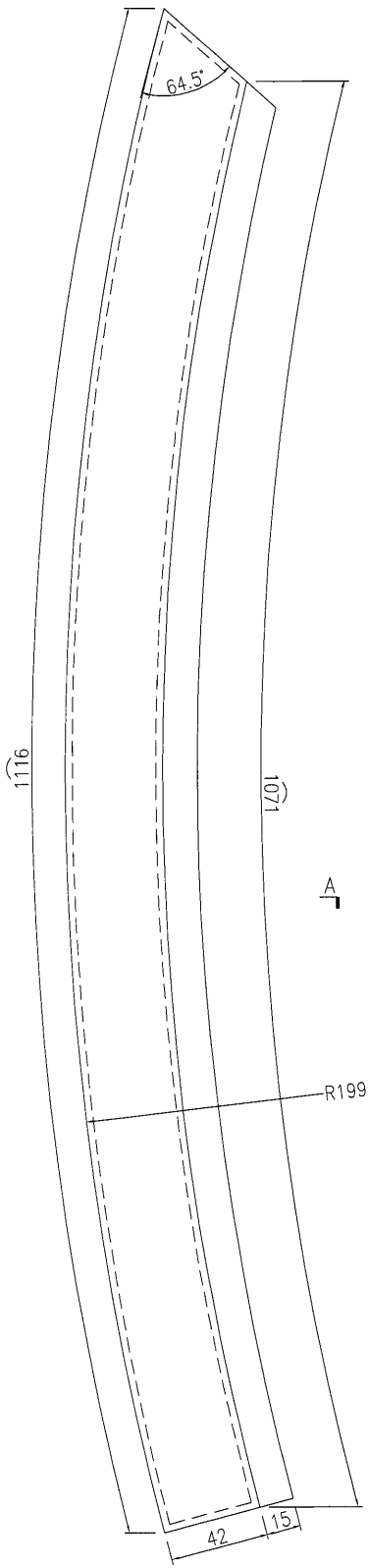
产品编号	L(MM)	数量	A	N	M	B	N1	M1	备注
		1							



名稱	鋁板加工圖	制圖	曾建平	2017-04-17	修改			
材料	3mm厚鋁板	復核			日期			
顏色	UCT26065SC-3 3 Coats 古銅色	批准			圖號	J835-LB209		

 <b>美特鋁質</b> 有限公司 MIDI Aluminium Fabricator Ltd.			
工程號	J835	地盤	將軍澳66D平台

产品编号	L(MM)	数量	A	N	M	B	N1	M1	备注
		1							



名稱	鋁板加工圖	制圖	曾建平	2017-04-17	修改		
材料	3mm厚鋁板	復核			日期		
顏色	UCT26065SC-3 3 Coats 古銅色	批准			圖號	J835-LB210	

69

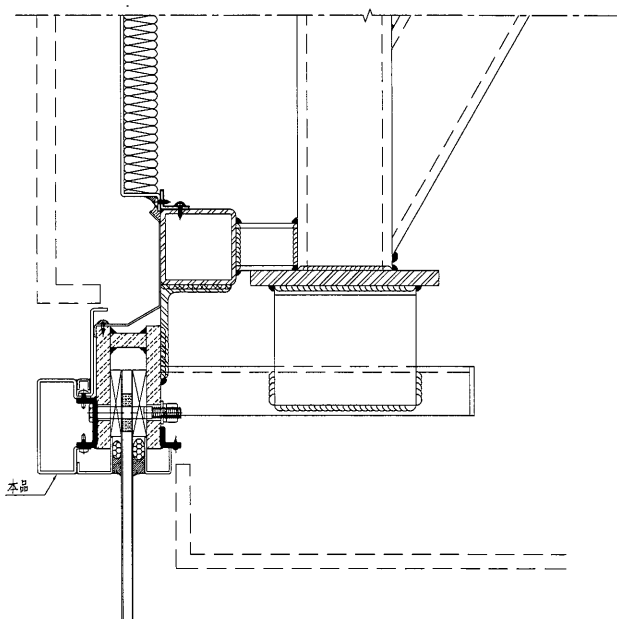
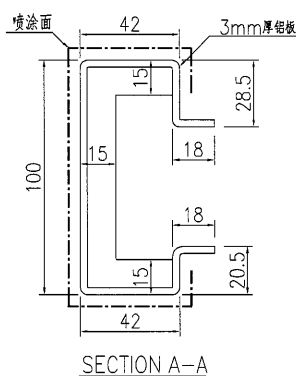
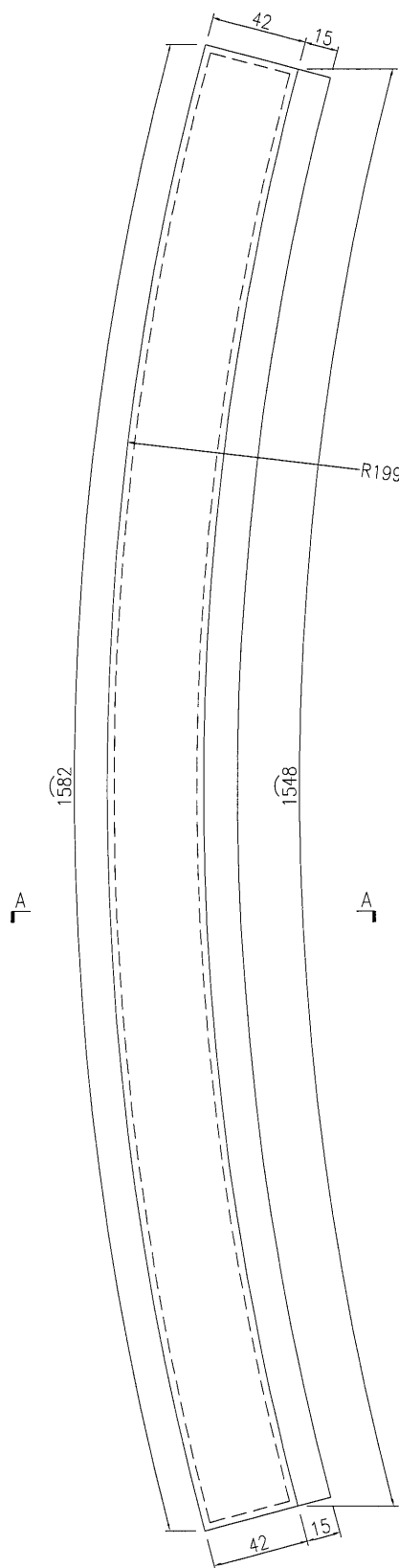
# EG-DWG3



美特鋁質 有限公司  
MIDI Aluminium Fabricator Ltd.

产品编号	L(MM)	数量	A	N	M	B	N1	M1	备注
		1							

工程號 J835 地盤 將軍澳66D平台



名稱	鋁板加工圖	制圖	曾建平	2017-04-17	修改			
材料	3mm厚鋁板	復核			日期			
顏色	UCT26065SC-3 3 Coats 古銅色	批准			圖號	J835-LB211		

62

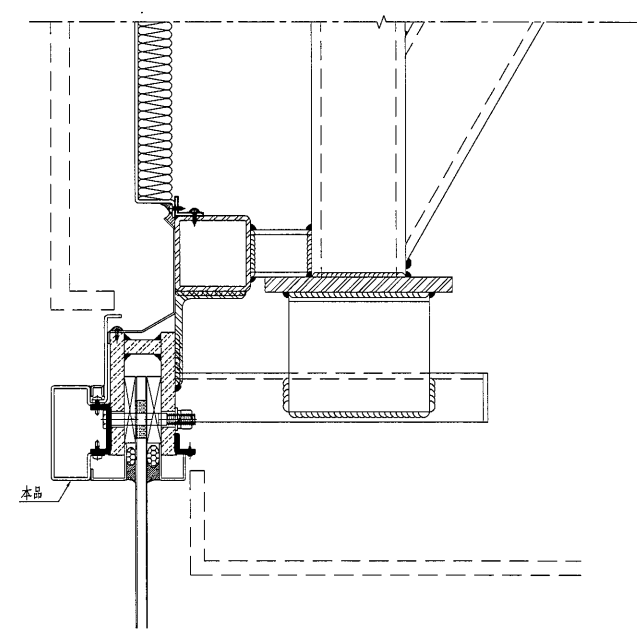
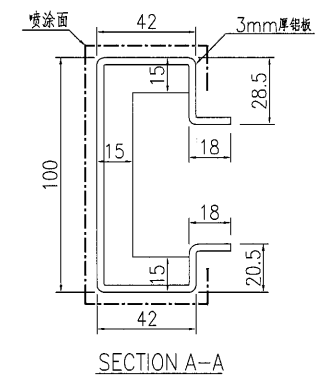
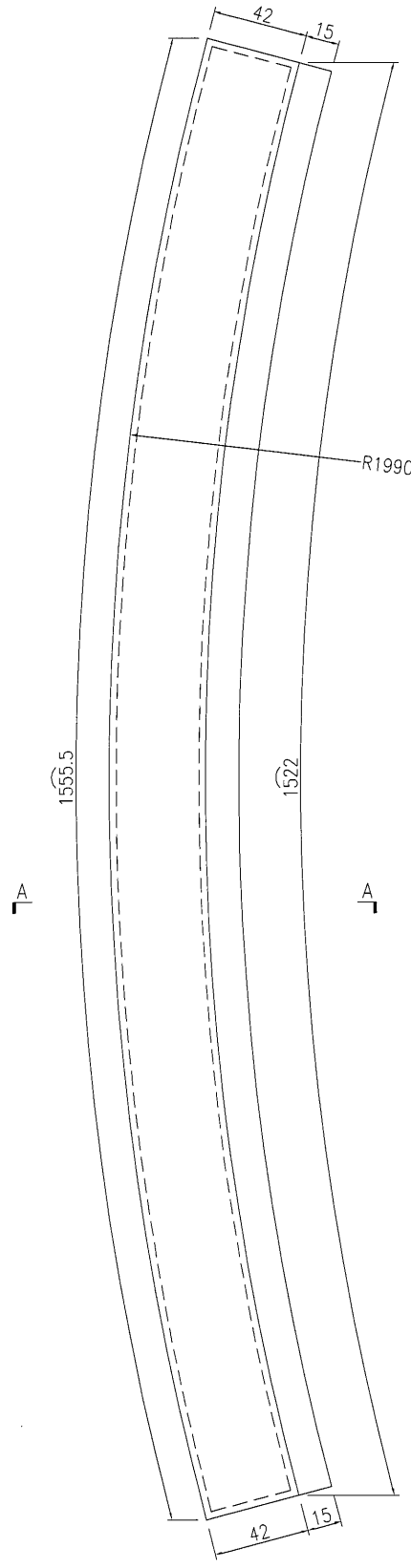
EG-DWG3



美特鋁質 有限公司  
MIDI Aluminium Fabricator Ltd.

产品编号	L(MM)	数量	A	N	M	B	N1	M1	备注
		1							

工程號	J835	地盤	將軍澳66D平台
-----	------	----	----------

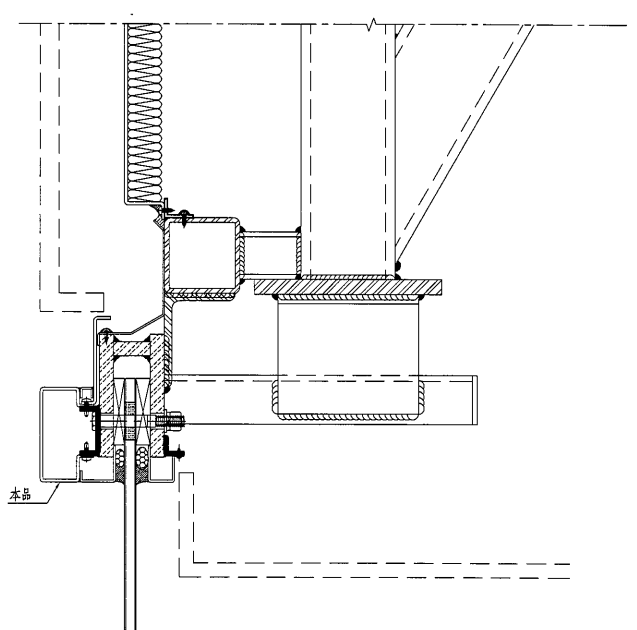
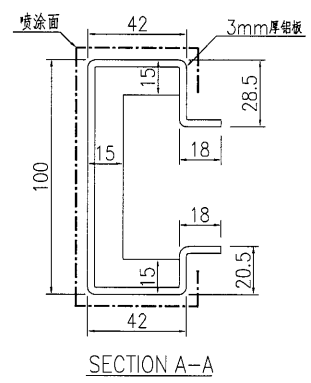
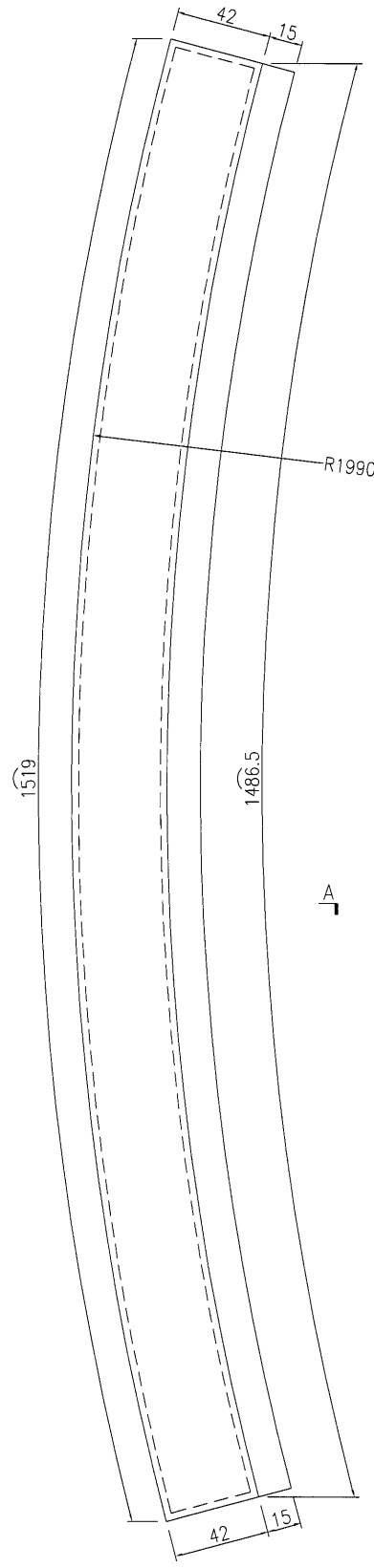


名稱	鋁板加工圖	制圖	曾建平	2017-04-17	修改			
材料	3mm厚鋁板	復核			日期			
顏色	UCT26065SC-3 3 Coats 古銅色	批准			圖號	J835-LB212		

**美特鋁質** 有限公司  
MIDI Aluminium Fabricator Ltd.

工程號	J835	地盤	將軍澳66D平台
-----	------	----	----------

产品编号	L(MM)	数量	A	N	M	B	N1	M1	备注
		1							



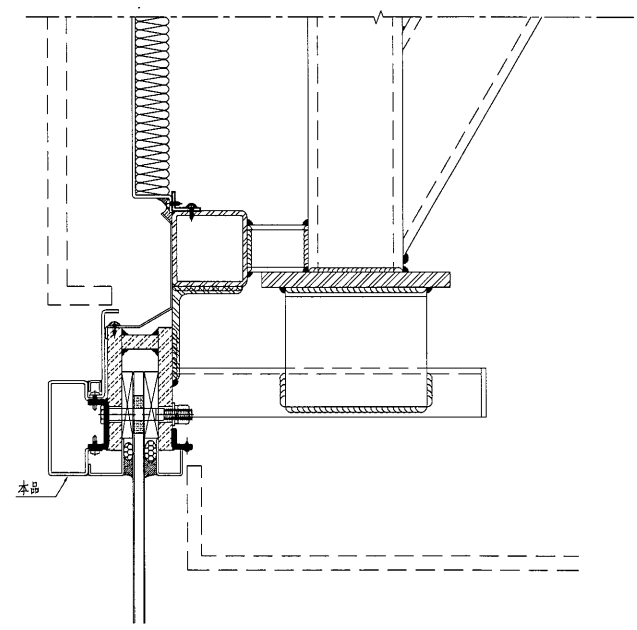
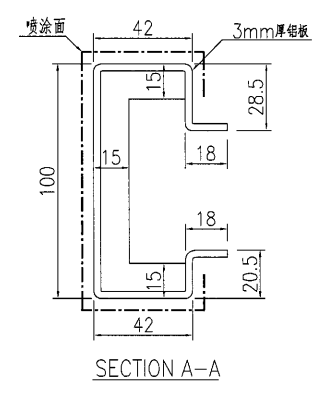
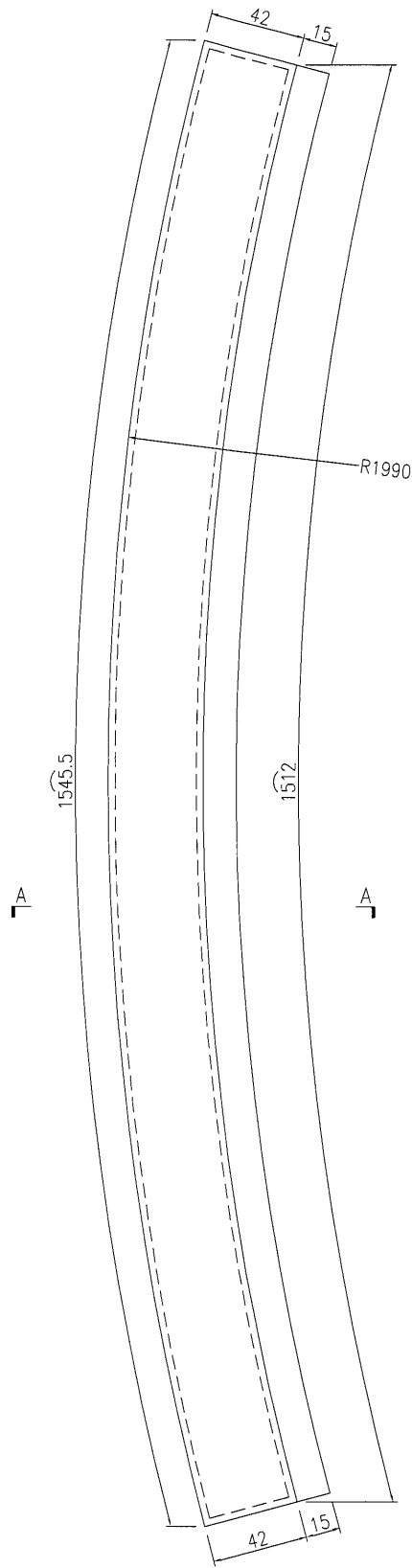
名稱	鋁板加工圖	制圖	曾建平	2017-04-17	修改		
材料	3mm厚鋁板	復核			日期		
顏色	UCT26065SC-3 3 Coats 古銅色	批准			圖號	J835-LB213	



美特鋁質有限公司  
MIDI Aluminium Fabricator Ltd.


产品编号	L(MM)	数量	A	N	M	B	N1	M1	备注
		1							

工程號	J835	地盤	將軍澳66D平台
-----	------	----	----------

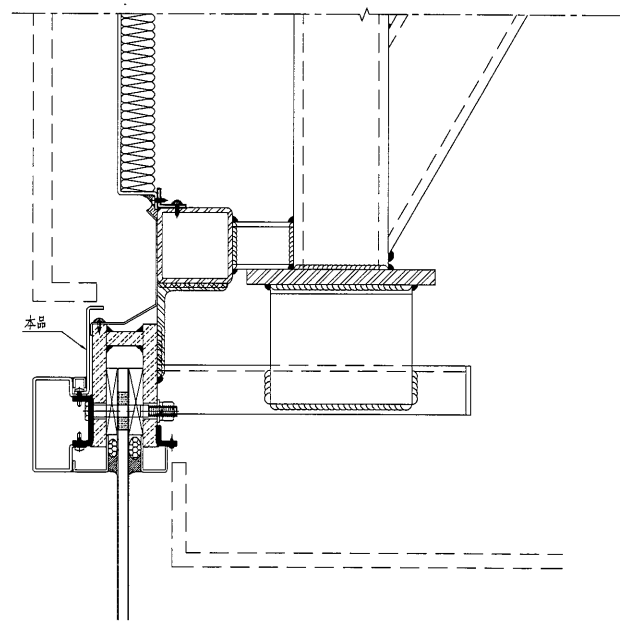
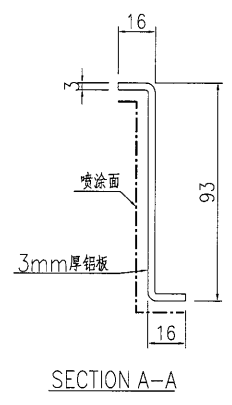
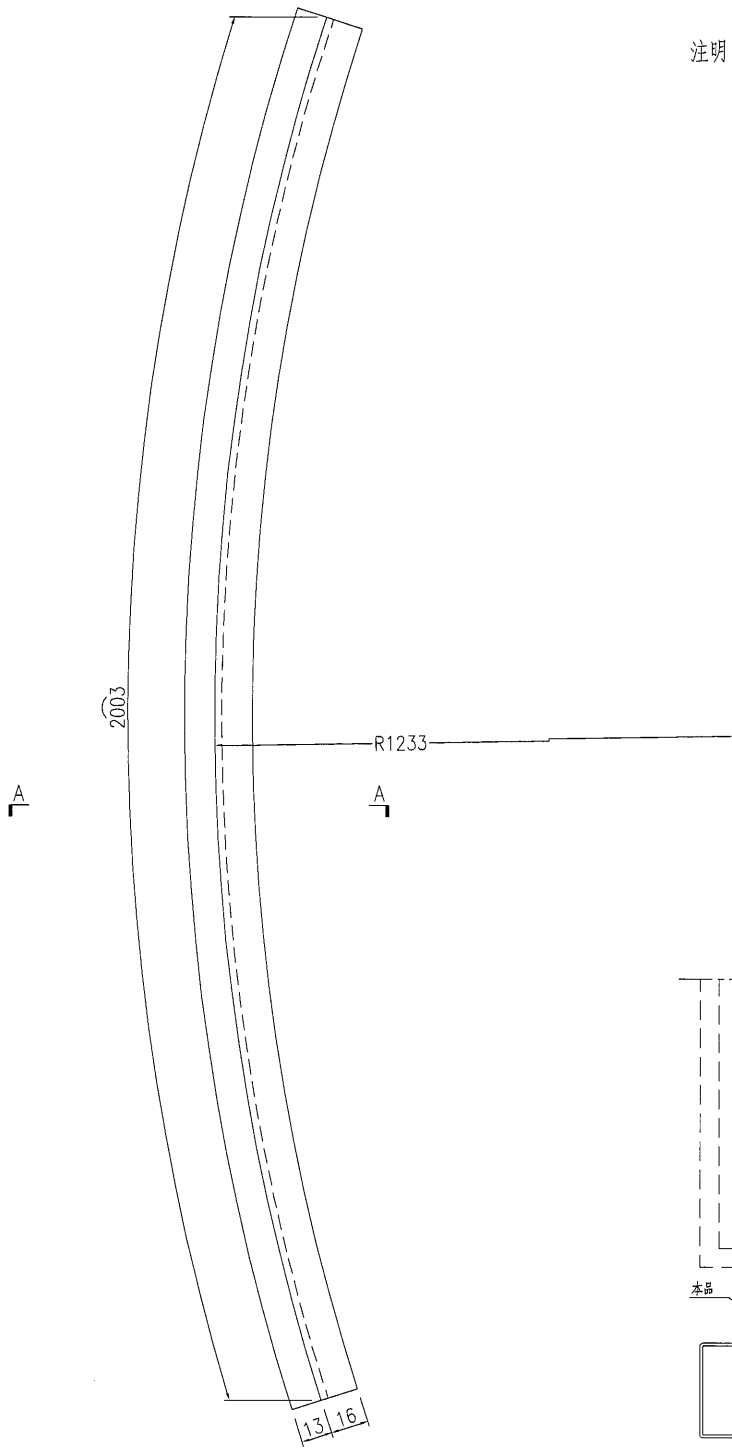


名稱	鋁板加工圖	制圖	曾建平	2017-04-17	修改		
材料	3mm厚鋁板	復核			日期		
顏色	UCT26065SC-3 3 Coats 古銅色	批准			圖號	J835-LB214	

# EG-DWG3


 <b>美特鋁質</b> 有限公司 MIDI Aluminium Fabricator Ltd.	产品编号    L(MM)    数量    A    N    M    B    N1    M1    备注		
	2		
工程號    J835    地盤    將軍澳66D平台			

注明：配合J835-LB206安装

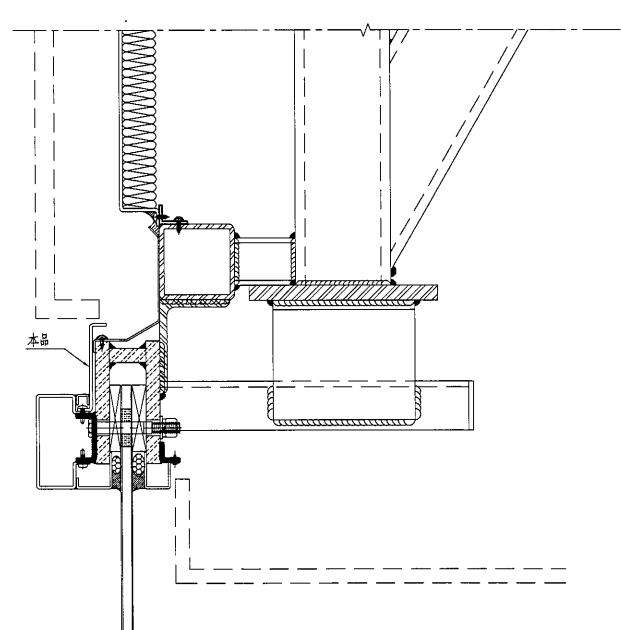
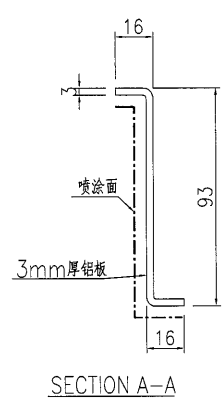
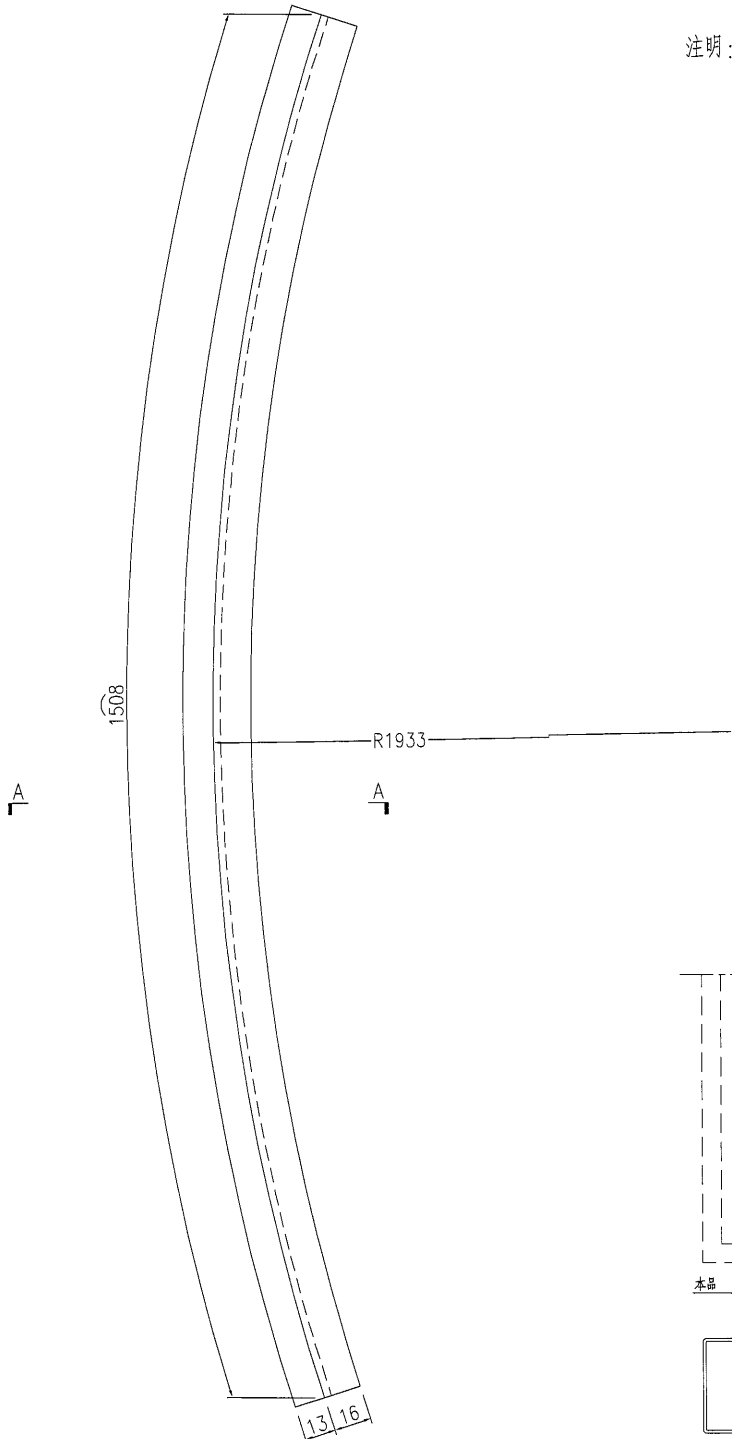


名稱	鋁板加工圖	制圖	曾建平	2017-04-17	修改		
材料	3mm厚鋁板	復核			日期		
顏色	UCT26065SC-3 3 Coats 古銅色	批准			圖號	J835-LB215	

EG-DWG3

 <b>美特鋁質</b> 有限公司 MIDI Aluminium Fabricator Ltd.	产品编号	L(MM)	数量	A	N	M	B	N1	M1	备注
			4							
工程號	J835	地盤	將軍澳66D平台							

注明：配合J835-LB207安装



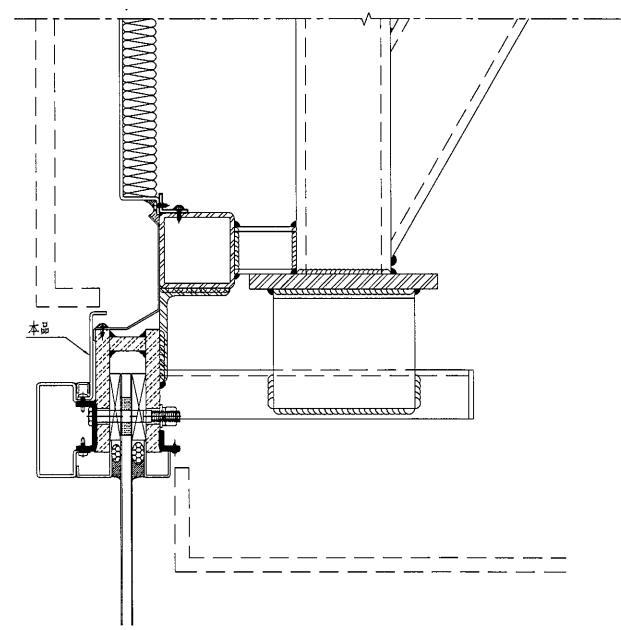
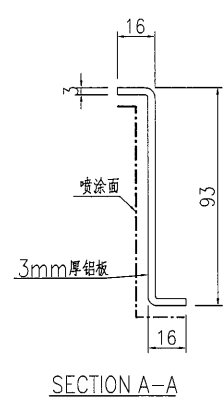
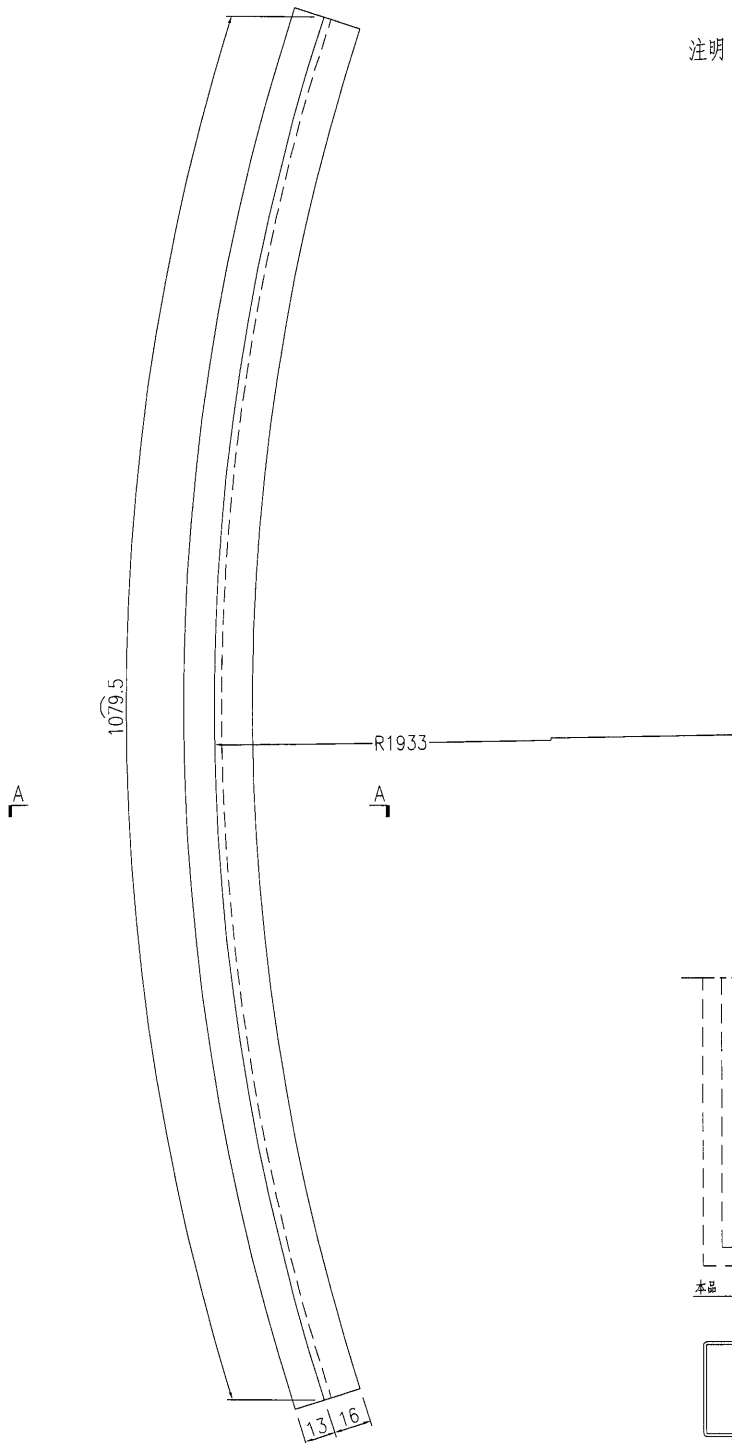
名稱	鋁板加工圖	制圖	曾建平	2017-04-17	修改			
材料	3mm厚鋁板	復核			日期			
顏色	UCT26065SC-3 3 Coats 古銅色	批准			圖號	J835-LB216		

EG-DWG3

 <b>美特鋁質有限公司</b> MIDI Aluminium Fabricator Ltd.			
工程號	J835	地盤	將軍澳66D平台

产品编号	L(MM)	数量	A	N	M	B	N1	M1	备注
		2							

注明：配合J835-LB208安装



名稱	鋁板加工圖	制圖	曾建平	2017-04-17	修改			
材料	3mm厚鋁板	復核			日期			
顏色	UCT26065SC-3 3 Coats 古銅色	批准			圖號	J835-LB217		

8

# EG-DWG3

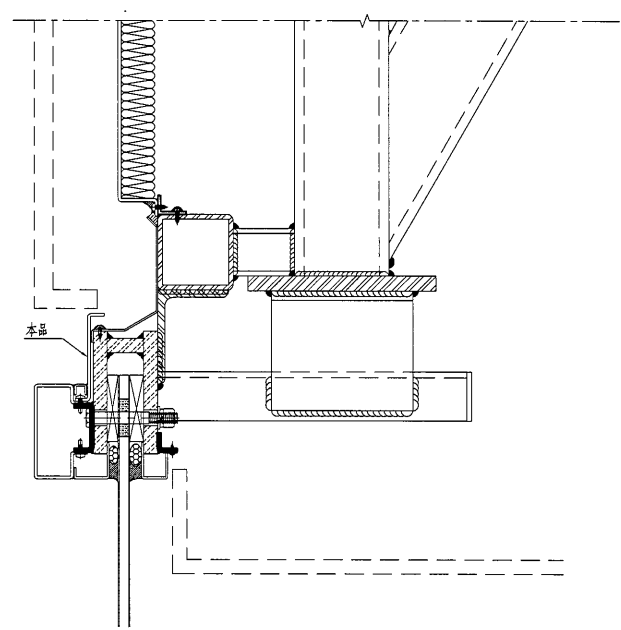
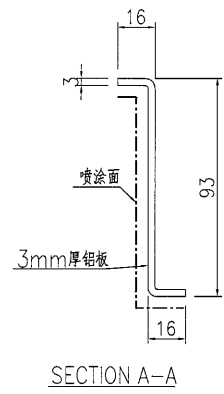
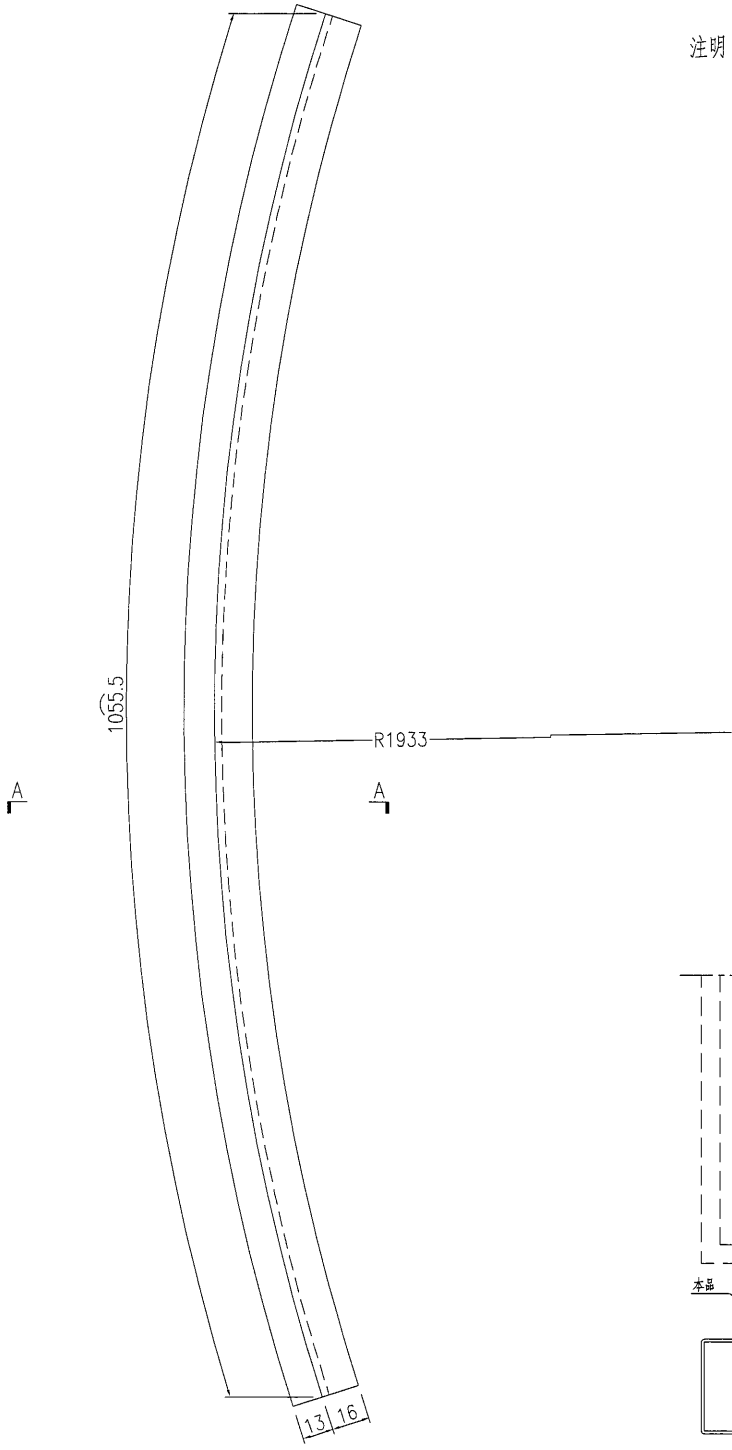


**美特鋁質** 有限公司  
MIDI Aluminium Fabricator Ltd.

产品编号	L(MM)	数量	A	N	M	B	N1	M1	备注
		1							

工程號	J835	地盤	將軍澳66D平台
-----	------	----	----------

注明：配合J835-LB209安装



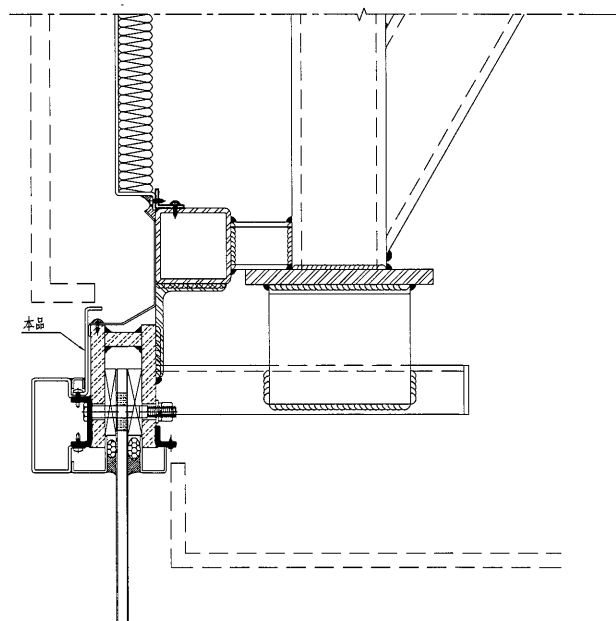
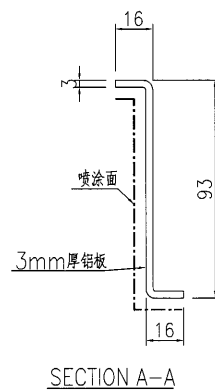
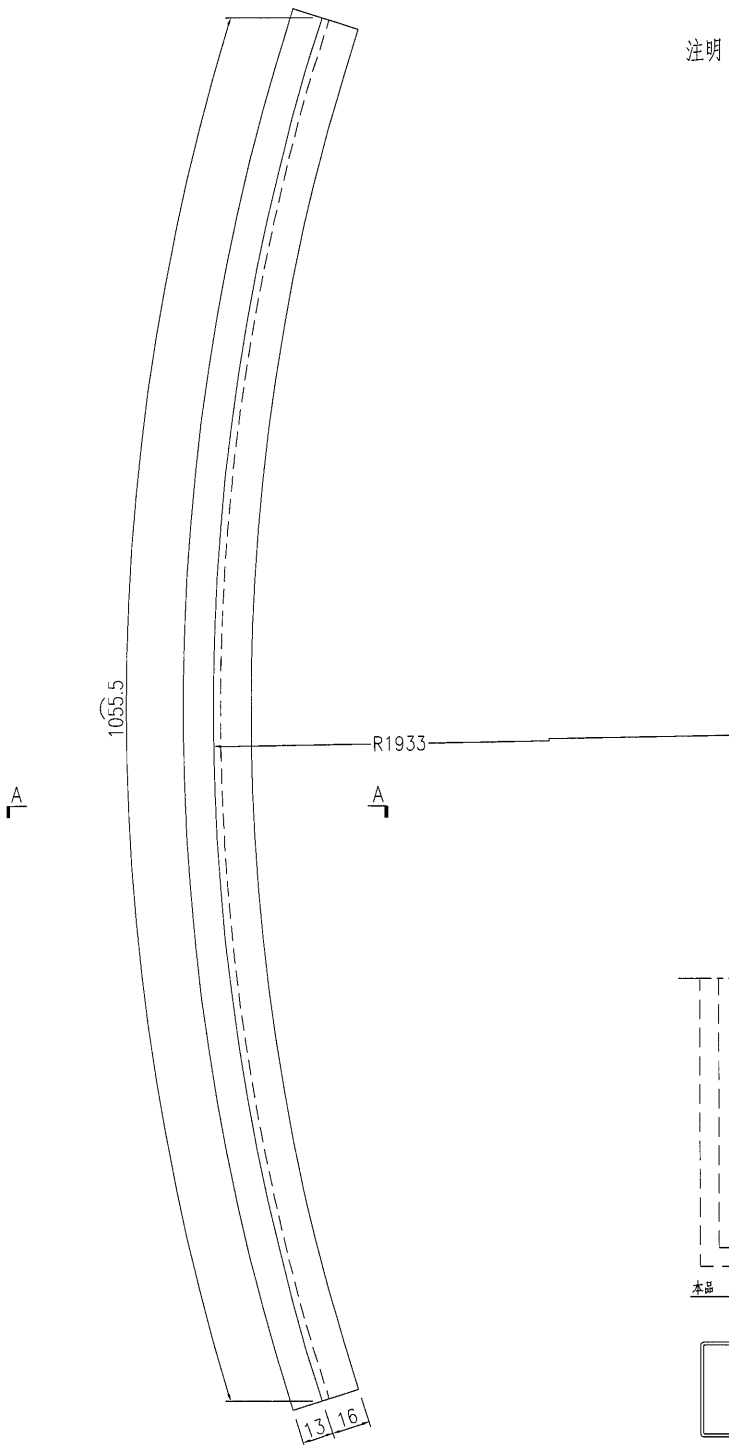
名稱	鋁板加工圖	制圖	曾建平	2017-04-17	修改			
材料	3mm厚鋁板	復核			日期			
顏色	UCT26065SC-3 3 Coats 古銅色	批准			圖號	J835-LB218		

EG-DWG3

 <b>美特鋁質</b> 有限公司 MIDI Aluminium Fabricator Ltd.			
工程號	J835	地盤	將軍澳66D平台

产品编号	L(MM)	数量	A	N	M	B	N1	M1	备注
		1							


注明：配合J835-LB210安装



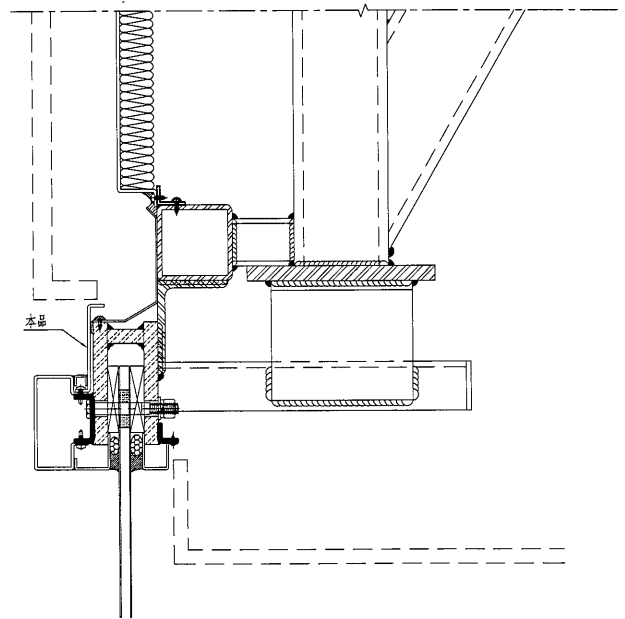
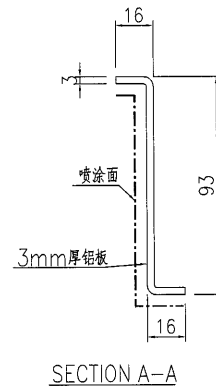
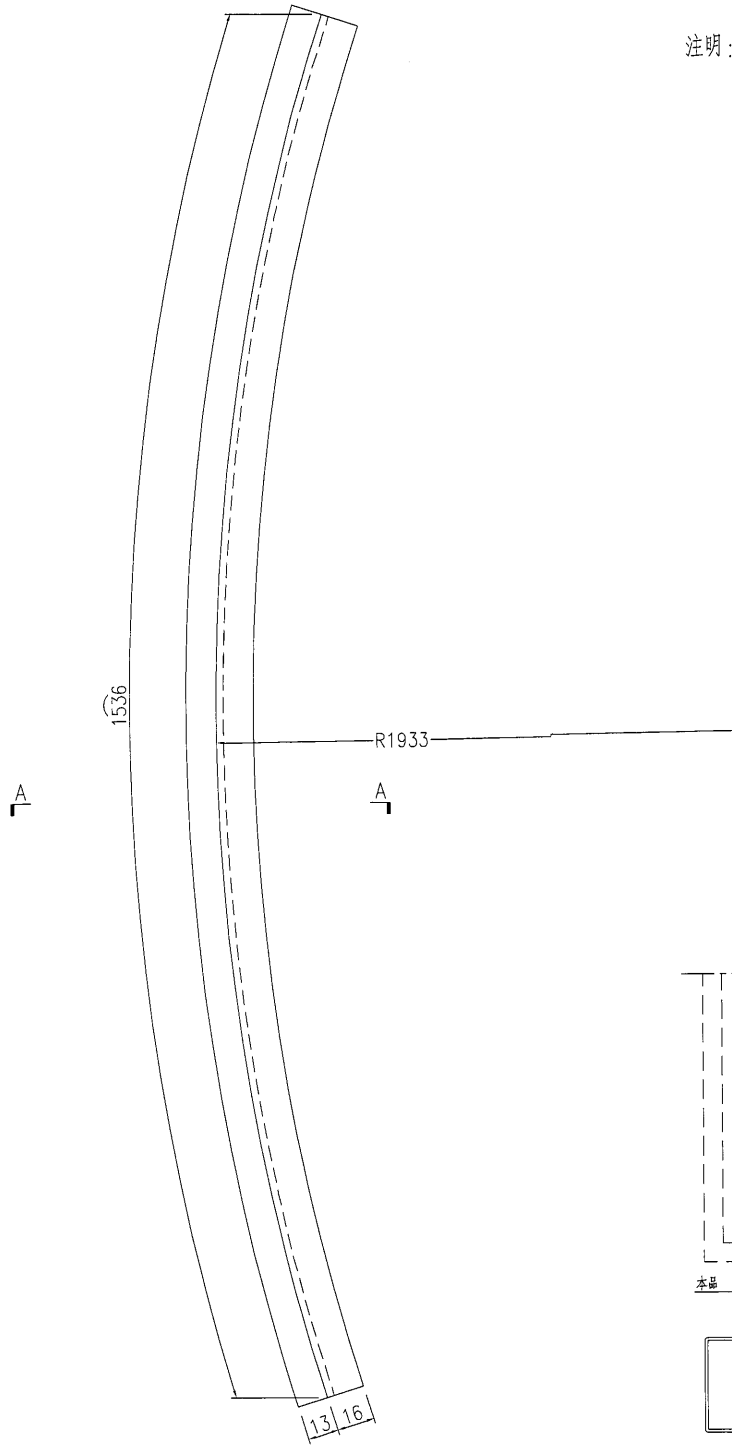
名稱	鋁板加工圖	制圖	曾建平	2017-04-17	修改			
材料	3mm厚鋁板	復核			日期			
顏色	UCT26065SC-3 3 Coats 古銅色	批准			圖號	J835-LB219		

70

# EG-DWG3

 <b>美特鋁質</b> 有限公司 MIDI Aluminium Fabricator Ltd.	产品编号	L(MM)	数量	A	N	M	B	N1	M1	备注
			1							
工程號	J835	地盤	將軍澳66D平台							

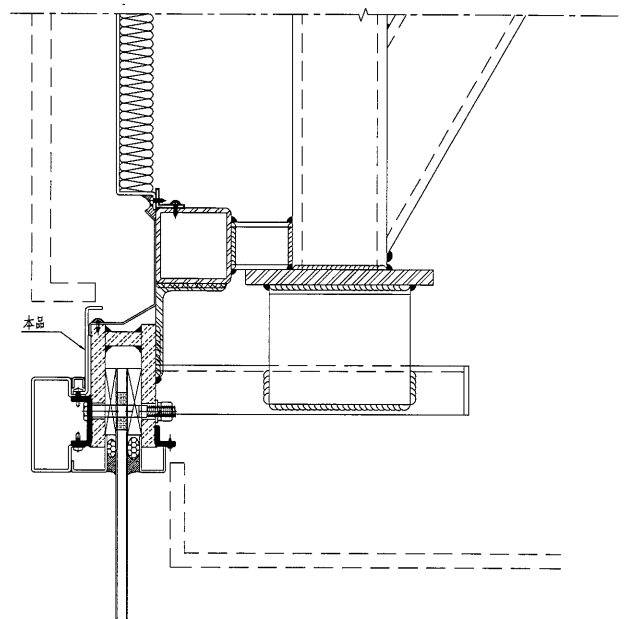
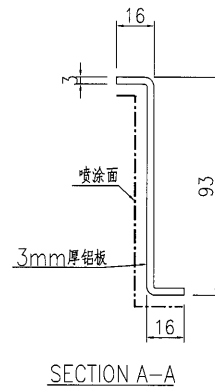
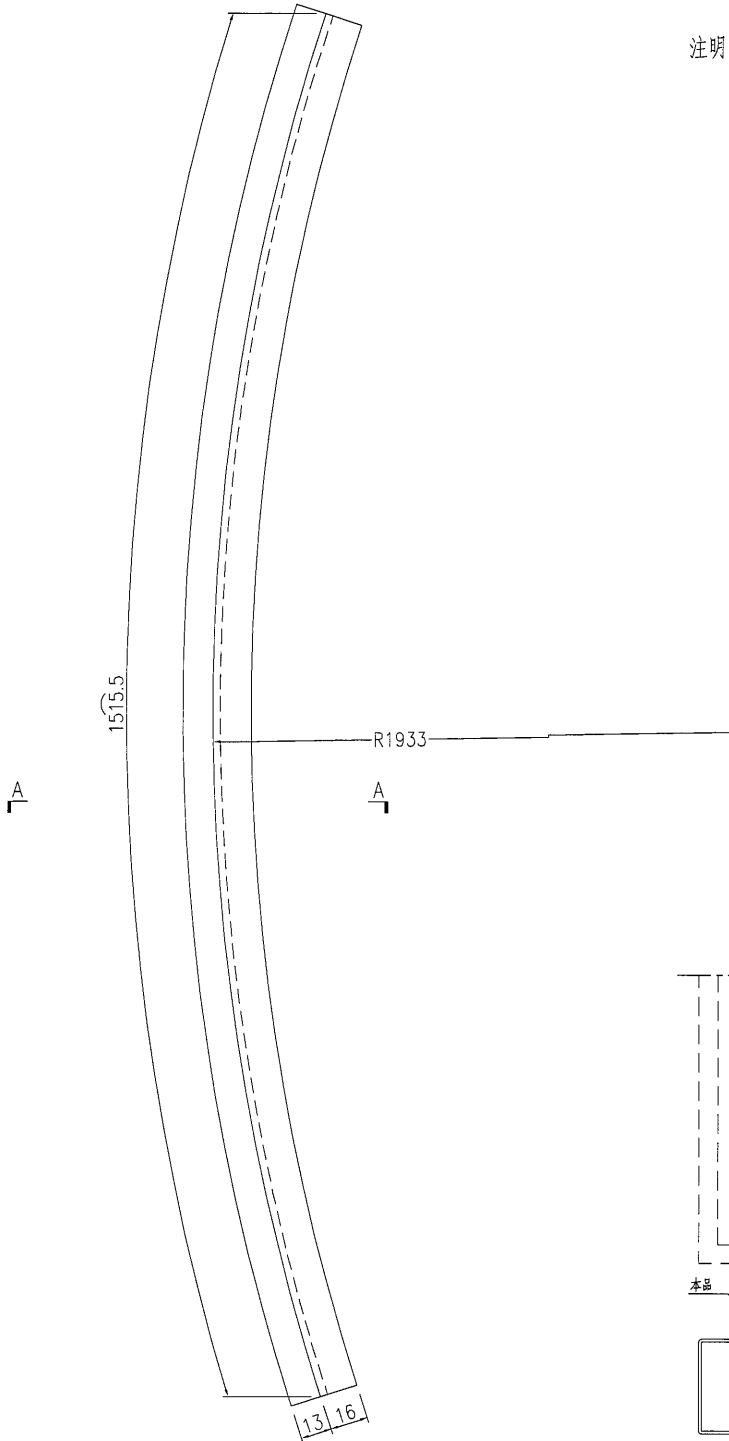
注明：配合J835-LB211安裝



名稱	鋁板加工圖	制圖	曾建平	2017-04-17	修改			
材料	3mm厚鋁板	復核			日期			
顏色	UCT26065SC-3 3 Coats 古銅色	批准			圖號	J835-LB220		

 美特鋁質有限公司 MIDI Aluminium Fabricator Ltd.	产品编号 L(MM) 数量 A N M B N1 M1 备注		
	1		
工程號	J835	地盤	將軍澳66D平台

注明：配合J835-LB212安装

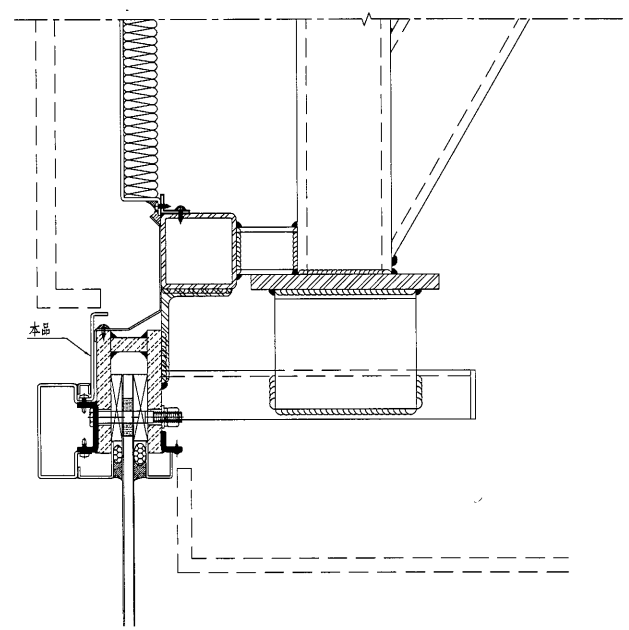
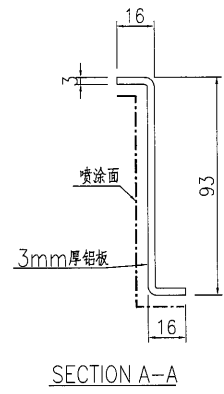
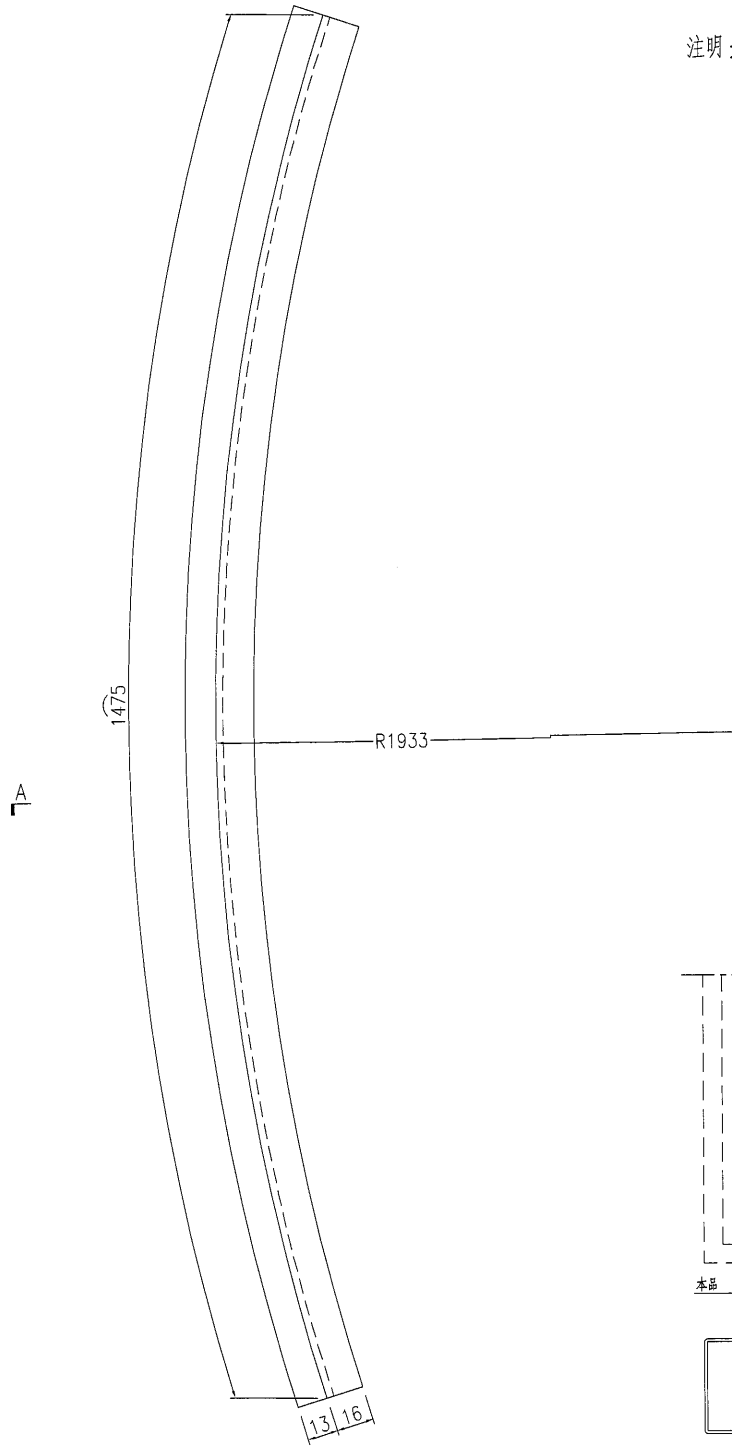


名稱	鋁板加工圖	制圖	曾建平	2017-04-17	修改		
材料	3mm厚鋁板	復核			日期		
顏色	UCT26065SC-3 3 Coats 古銅色	批准			圖號	J835-LB221	

 <b>美特鋁質</b> 有限公司 MIDI Aluminium Fabricator Ltd.			
工程號	J835	地盤	將軍澳66D平台

产品编号	L(MM)	数量	A	N	M	B	N1	M1	备注
		1							

注明：配合J835-LB213安装

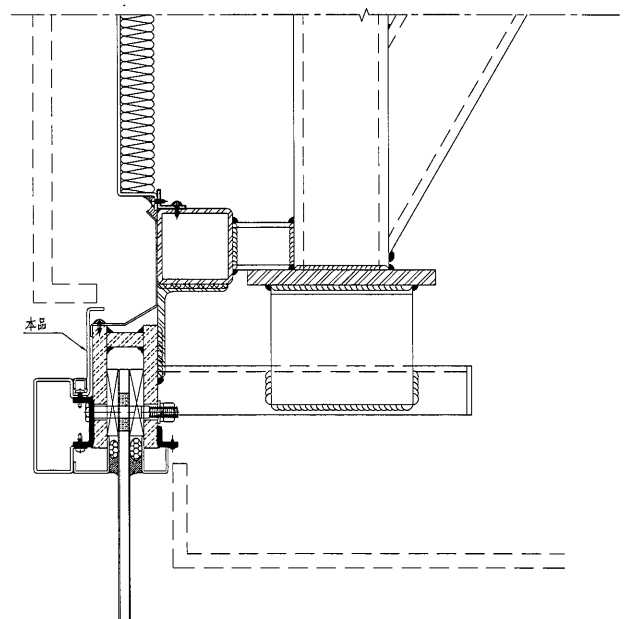
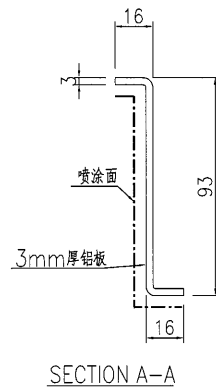
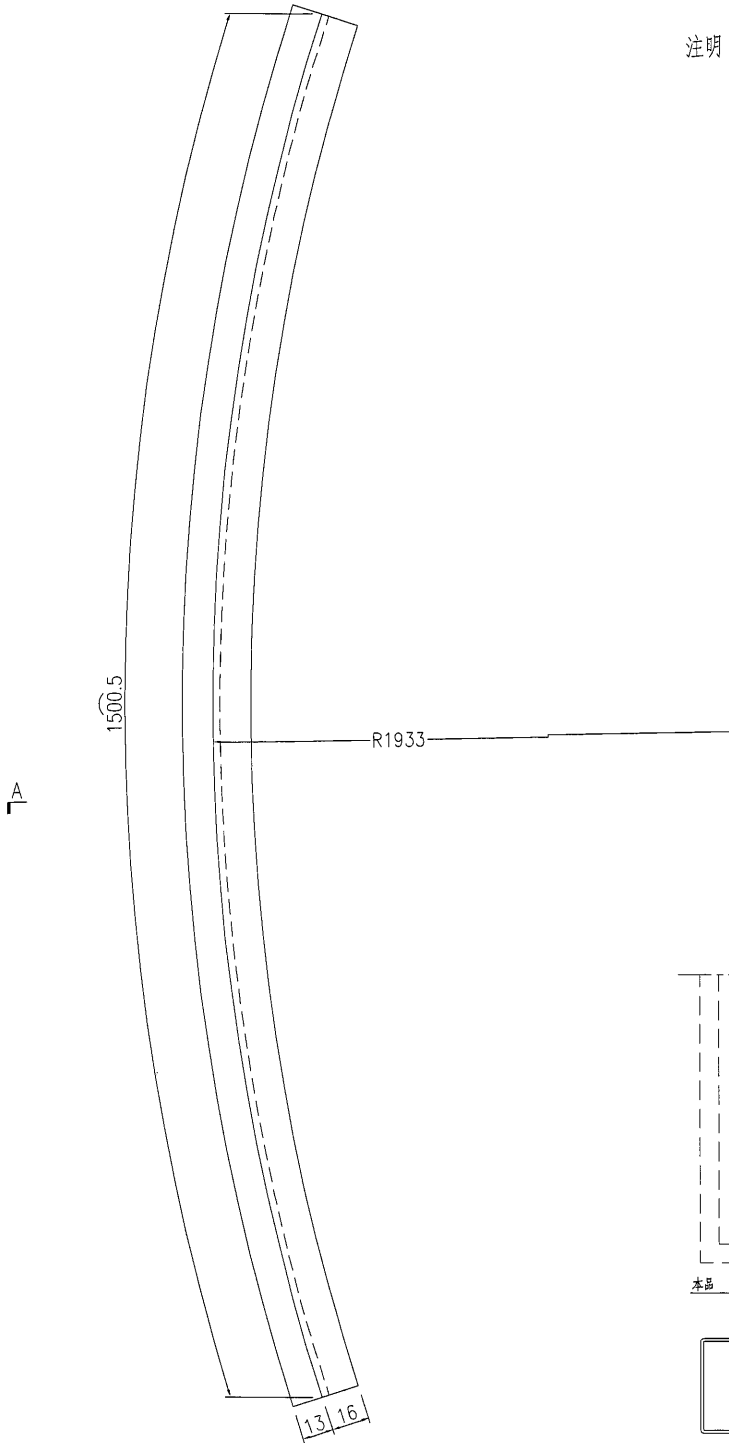


名稱	鋁板加工圖	制圖	曾建平	2017-04-17	修改			
材料	3mm厚鋁板	復核			日期			
顏色	UCT26065SC-3 3 Coats 古銅色	批准			圖號	J835-LB222		

 <b>美特鋁質</b> 有限公司 MIDI Aluminium Fabricator Ltd.			
工程號	J835	地盤	將軍澳66D平台

产品编号	L(MM)	数量	A	N	M	B	N1	M1	备注
		1							

注明：配合J835-LB214安装



名稱	鋁板加工圖	制圖	曾建平	2017-04-17	修改			
材料	3mm厚鋁板	復核			日期			
顏色	UCT26065SC-3 3 Coats 古銅色	批准			圖號	J835-LB223		

724

EG-DWG3

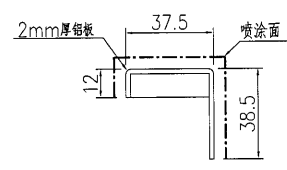
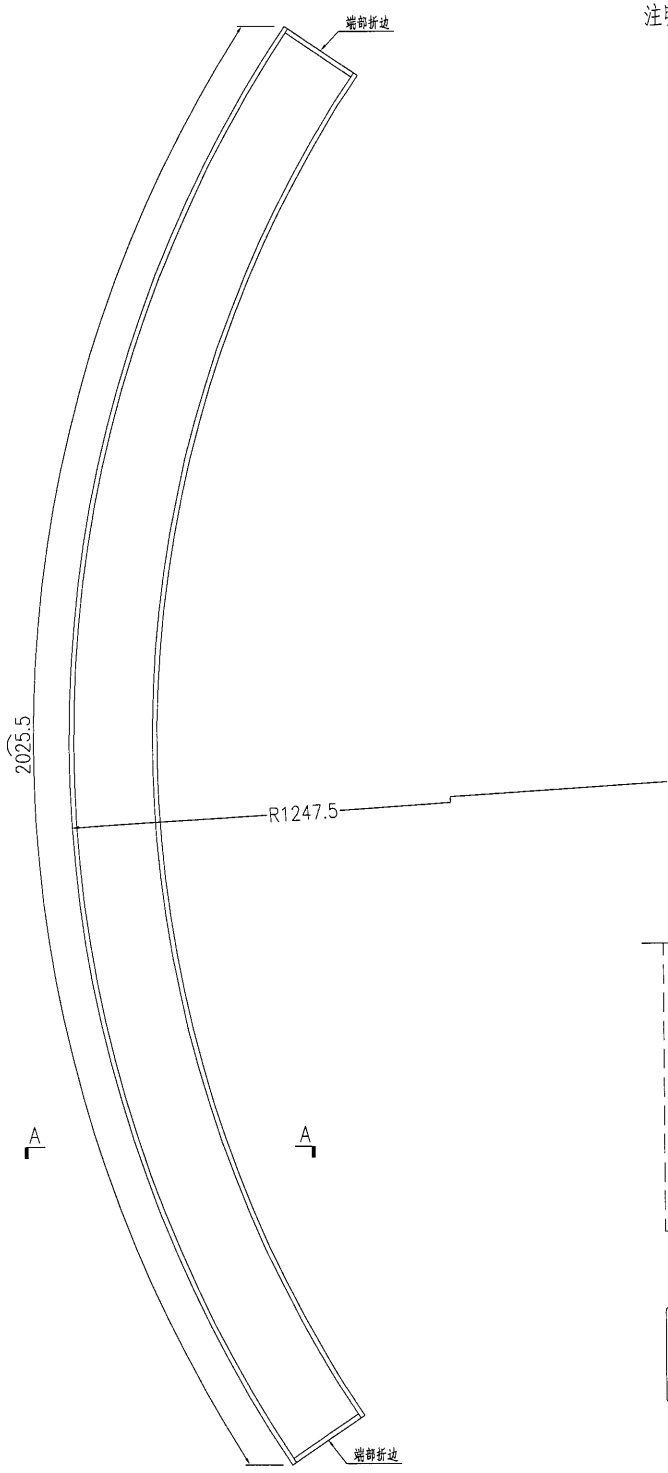


美特鋁質 有限公司  
MIDI Aluminium Fabricator Ltd.

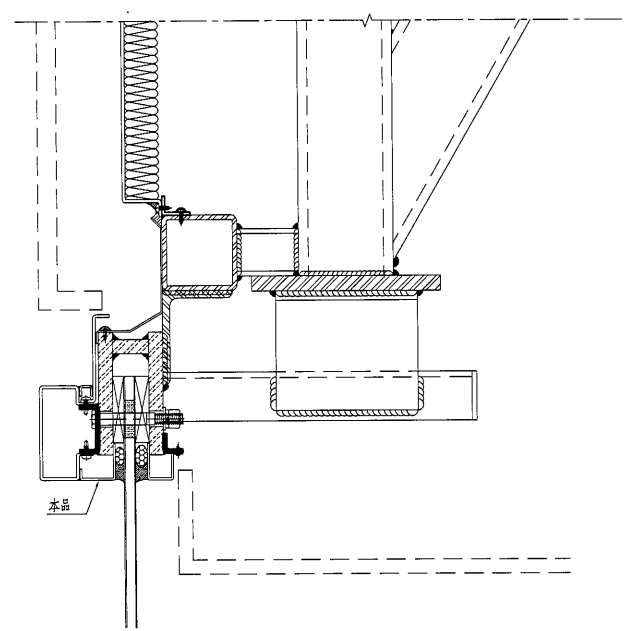
产品编号	L(MM)	数量	A	N	M	B	N1	M1	备注
		2							

工程號	J835	地盤	將軍澳66D平台
-----	------	----	----------

注明：配合J835-LB206安裝



SECTION A-A



名稱	鋁板加工圖	制圖	曾建平	2017-04-17	修改			
材料	2mm厚鋁板	復核			日期			
顏色	UCT26065SC-3 3 Coats 古銅色	批准			圖號	J835-LB224		

75

EG-DWG3

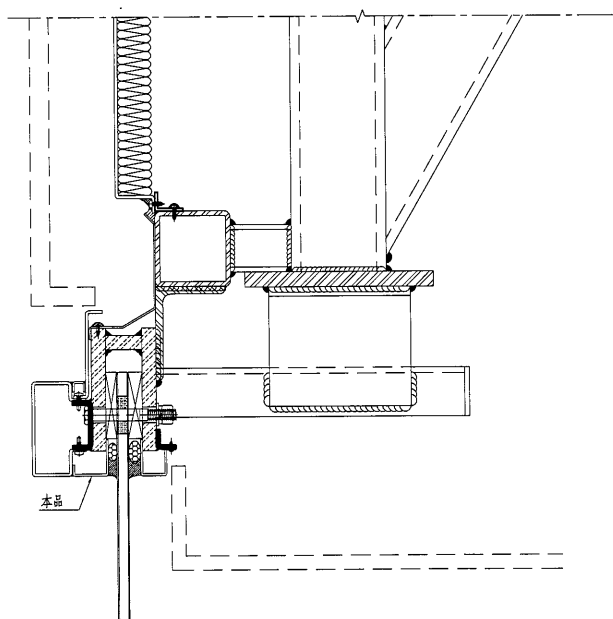
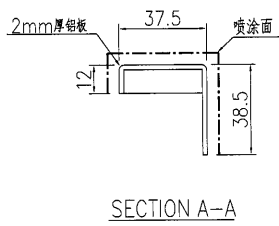
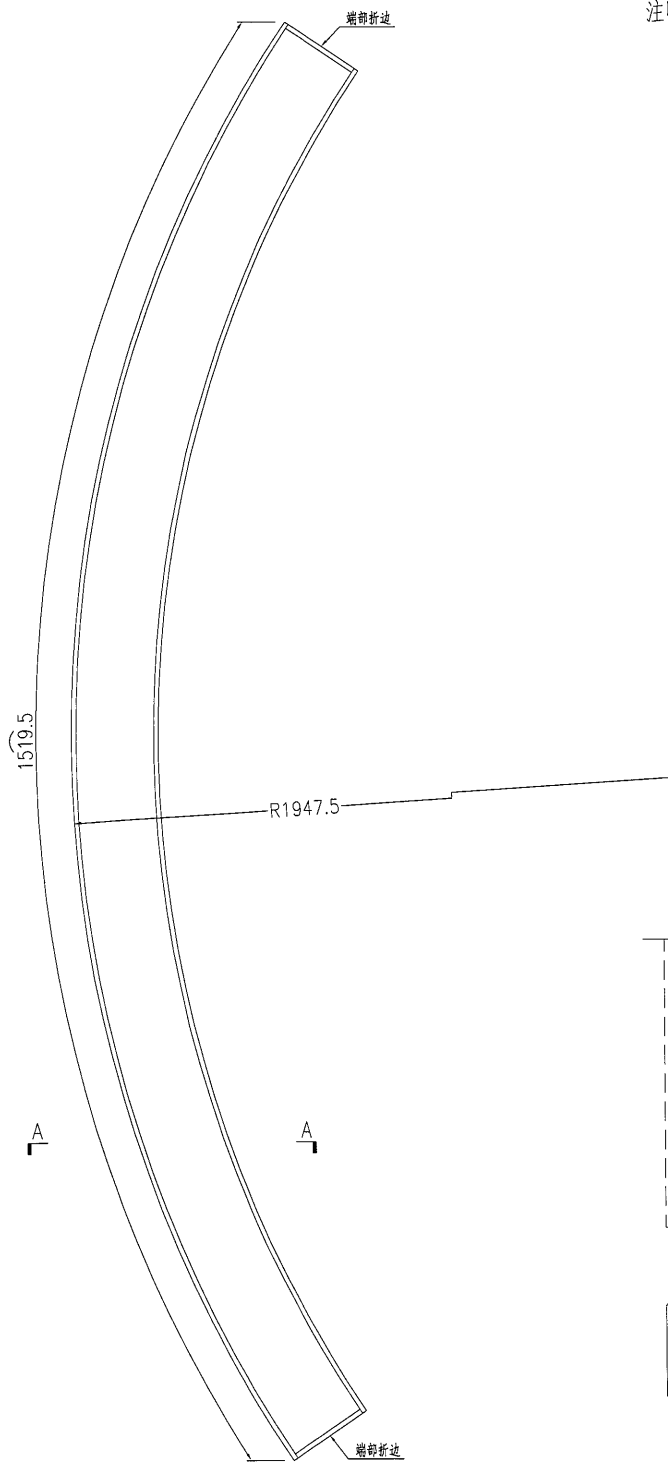


美特鋁質 有限公司  
MIDI Aluminium Fabricator Ltd.

产品编号	L(MM)	数量	A	N	M	B	N1	M1	备注
		4							

工程號	J835	地盤	將軍澳66D平台
-----	------	----	----------

注明：配合J835-LB207安裝



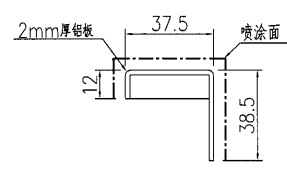
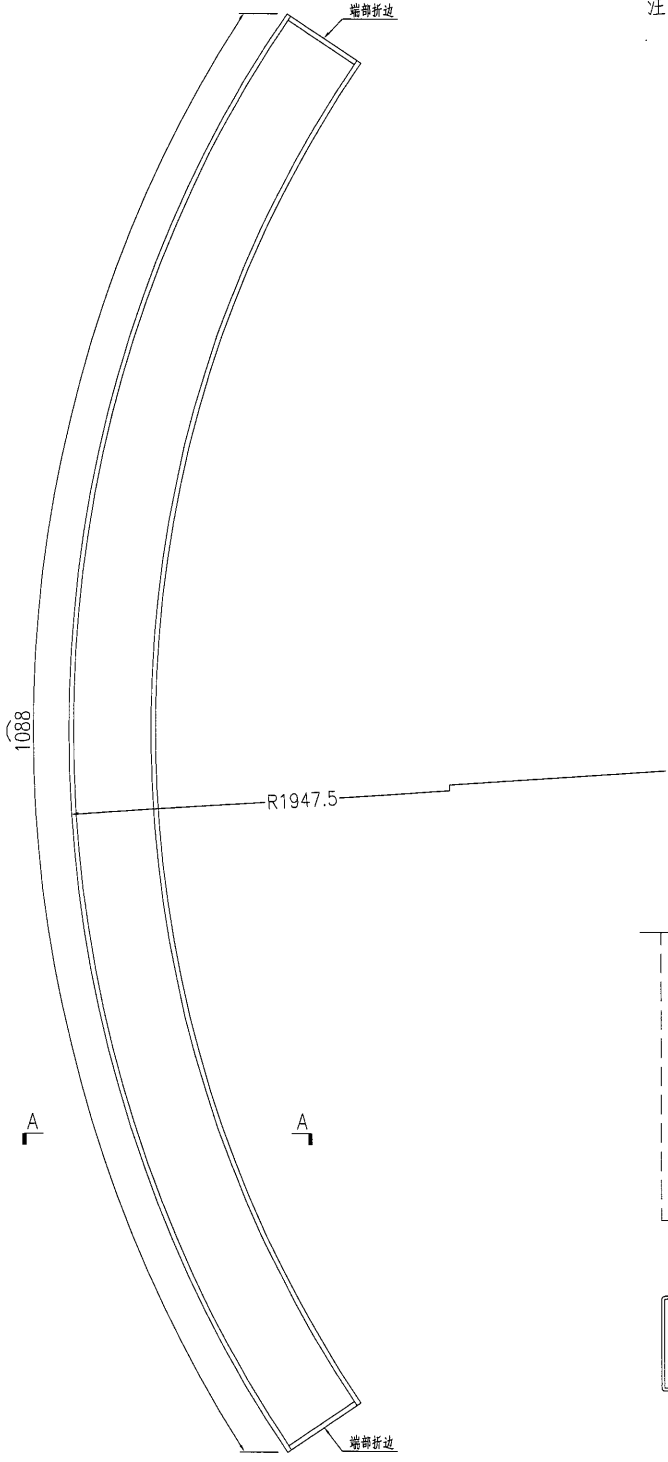
名稱	鋁板加工圖	制圖	曾建平	2017-04-17	修改			
材料	2mm厚鋁板	復核			日期			
顏色	UCT26065SC-3 3 Coats 古銅色	批准			圖號	J835-LB225		

 **美特鋁質** 有限公司  
MIDI Aluminium Fabricator Ltd.

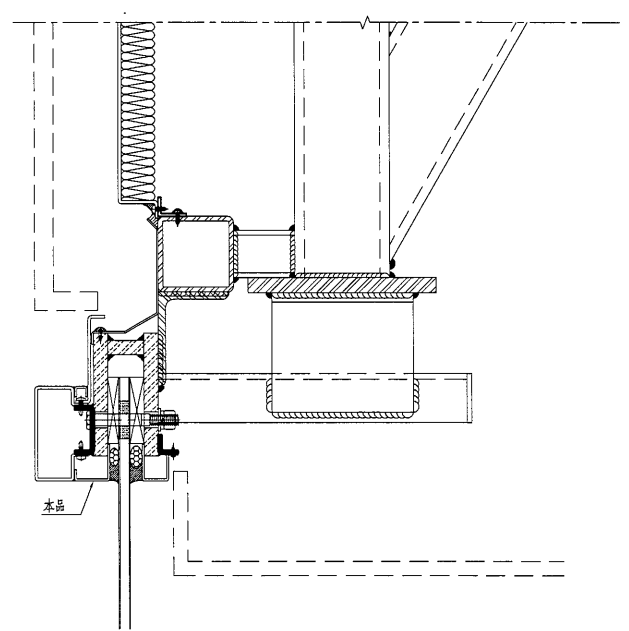
产品编号	L(MM)	数量	A	N	M	B	N1	M1	备注
		2							

工程號	J835	地盤	將軍澳66D平台
-----	------	----	----------

注明：配合J835-LB208安装



SECTION A-A



名稱	鋁板加工圖	制圖	曾建平	2017-04-17	修改			
材料	2mm厚鋁板	復核			日期			
顏色	UCT26065SC-3 3 Coats 古銅色	批准			圖號	J835-LB226		

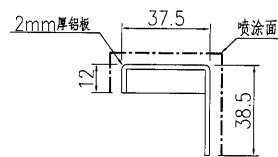
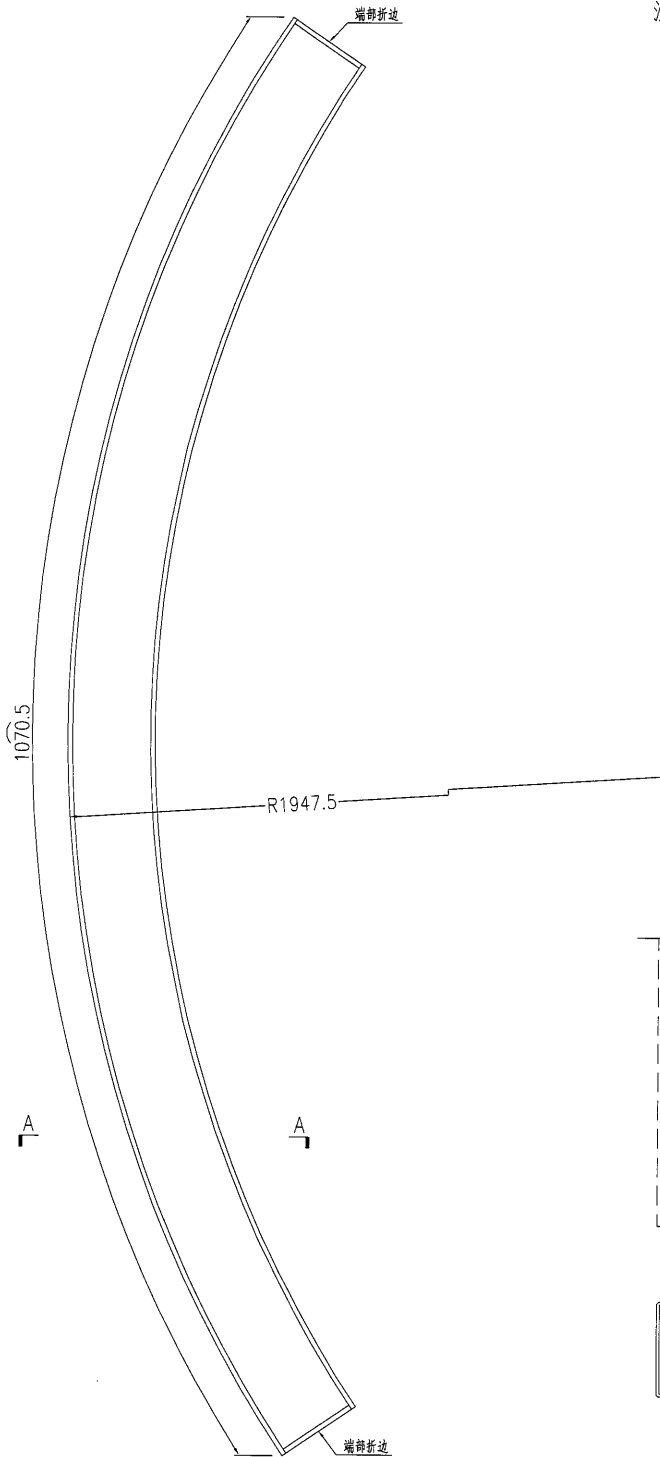
27

**美特鋁質** 有限公司  
MIDI Aluminium Fabricator Ltd.

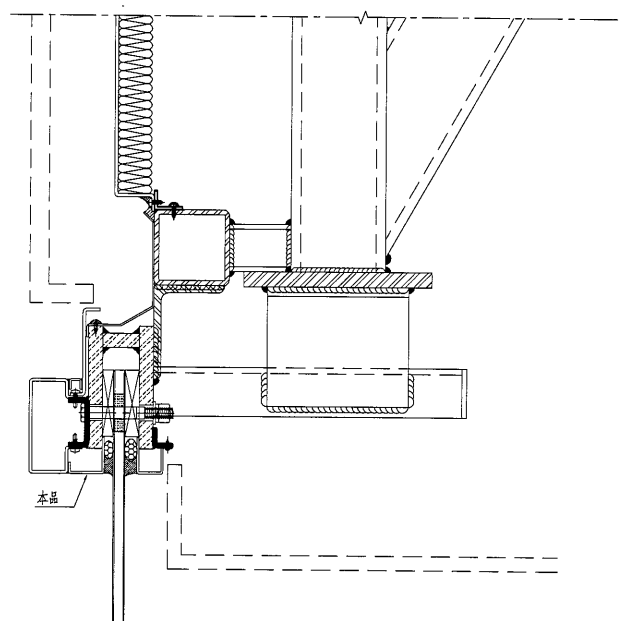
产品编号	L(MM)	数量	A	N	M	B	N1	M1	备注
		1							

工程號 J835 地盤 將軍澳66D平台

注明：配合J835-LB209安裝




SECTION A-A

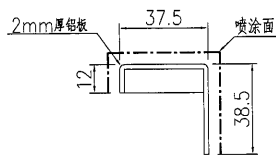
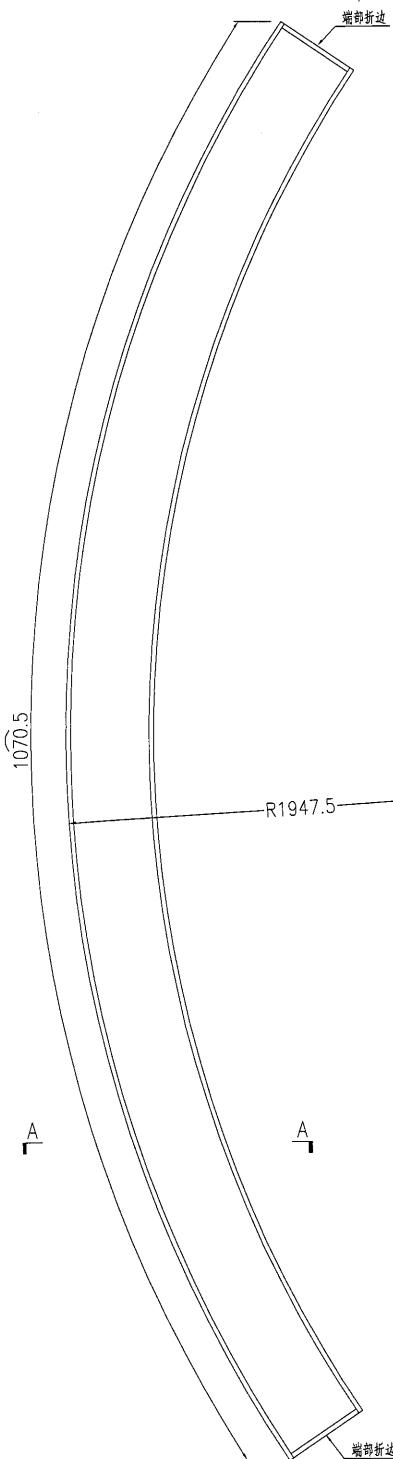


名稱	鋁板加工圖	制圖	曾建平	2017-04-17	修改		
材料	2mm厚鋁板	復核			日期		
顏色	UCT26065SC-3 3 Coats 古銅色	批准			圖號	J835-LB227	

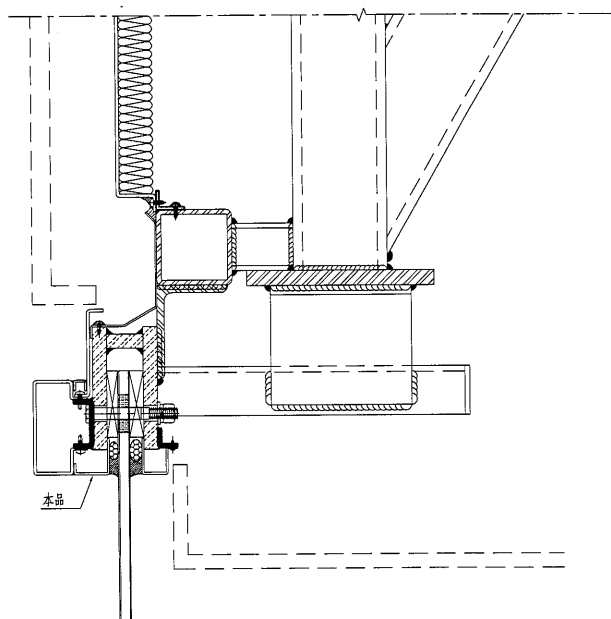
EG-DWG3

 <b>美特鋁質</b> 有限公司 MIDI Aluminium Fabricator Ltd.	产品编号	L(MM)	数量	A	N	M	B	N1	M1	备注
			1							
工程號	J835	地盤	將軍澳66D平台							

注明：配合J835-LB210安裝




SECTION A-A



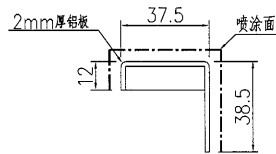
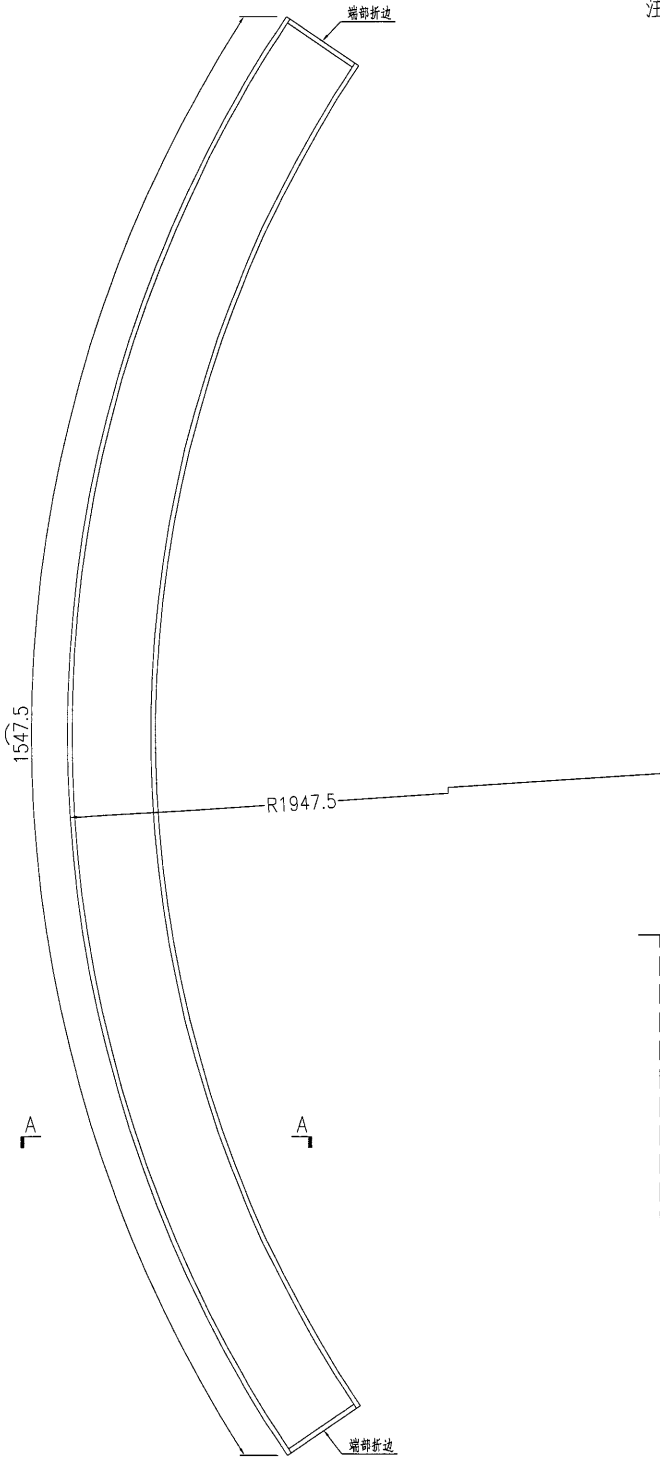
名稱	鋁板加工圖	制圖	曾建平	2017-04-17	修改			
材料	2mm厚鋁板	復核			日期			
顏色	UCT26065SC-3 3 Coats 古銅色	批准			圖號	J835-LB228		

28

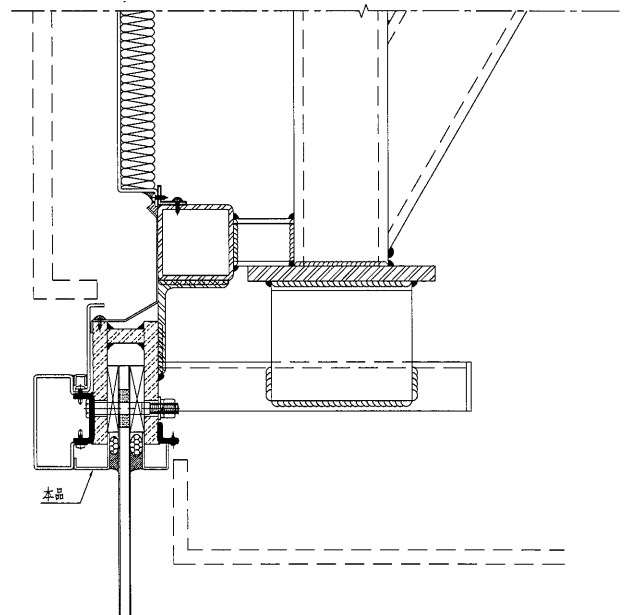
 <b>美特鋁質有限公司</b> MIDI Aluminium Fabricator Ltd.			
工程號	J835	地盤	將軍澳66D平台

产品编号	L(MM)	数量	A	N	M	B	N1	M1	备注
		1							

注明：配合J835-LB211安装



SECTION A-A

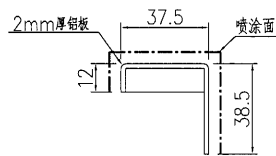
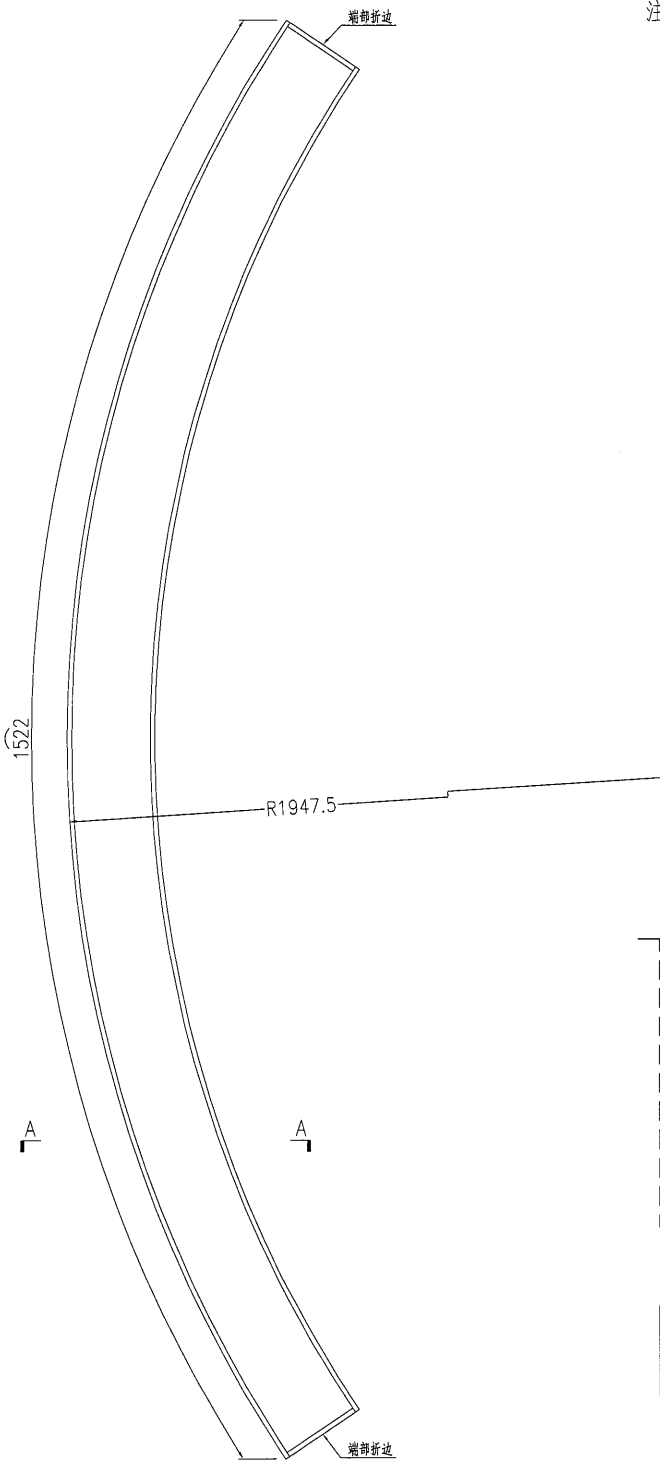


名稱	鋁板加工圖	制圖	曾建平	2017-04-17	修改			
材料	2mm厚鋁板	復核			日期			
顏色	UCT26065SC-3 3 Coats 古銅色	批准			圖號	J835-LB229		

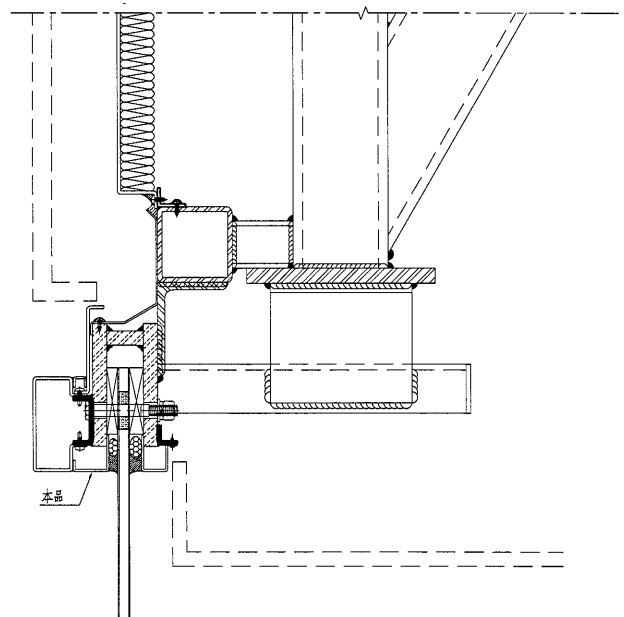
<b>美特鋁質有限公司</b> MIDI Aluminium Fabricator Ltd.			
工程號	J835	地盤	將軍澳66D平台

产品编号	L(MM)	数量	A	N	M	B	N1	M1	备注
		1							

注明：配合J835-LB212安装



SECTION A-A

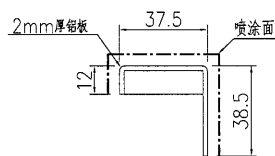
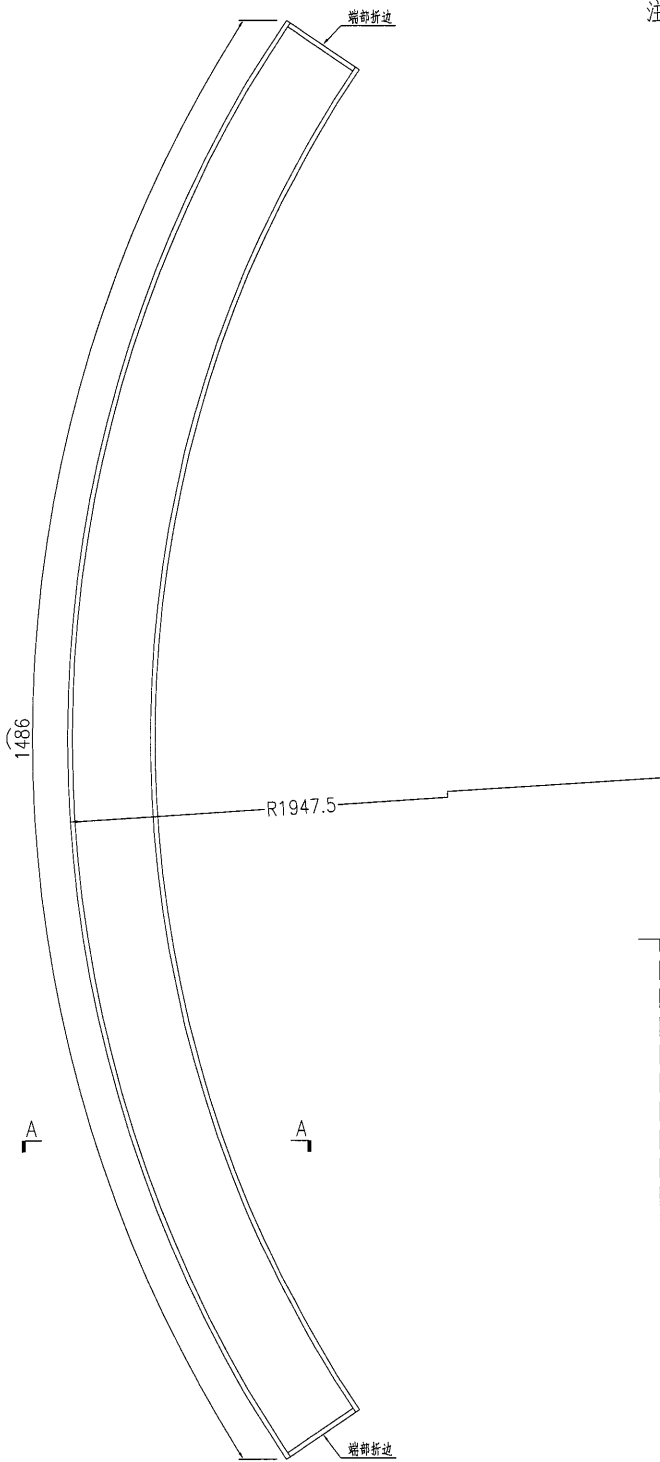


名稱	鋁板加工圖	制圖	曾建平	2017-04-17	修改		
材料	2mm厚鋁板	復核			日期		
顏色	UCT26065SC-3 3 Coats 古銅色	批准			圖號	J835-LB230	

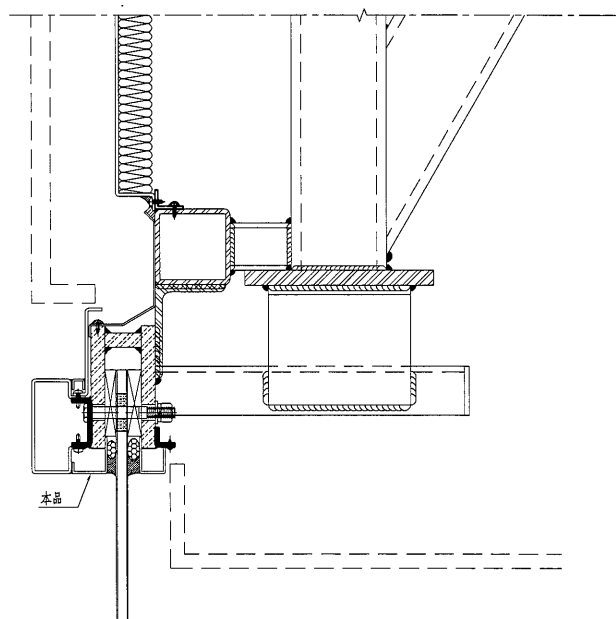
 <b>美特鋁質</b> 有限公司 MIDI Aluminium Fabricator Ltd.			
工程號	J835	地盤	將軍澳66D平台

产品编号	L(MM)	数量	A	N	M	B	N1	M1	备注
		1							

注明：配合J835-LB213安装



SECTION A-A



名稱	鋁板加工圖	制圖	曾建平	2017-04-17	修改			
材料	2mm厚鋁板	復核			日期			
顏色	UCT26065SC-3 3 Coats 古銅色	批准			圖號	J835-LB231		

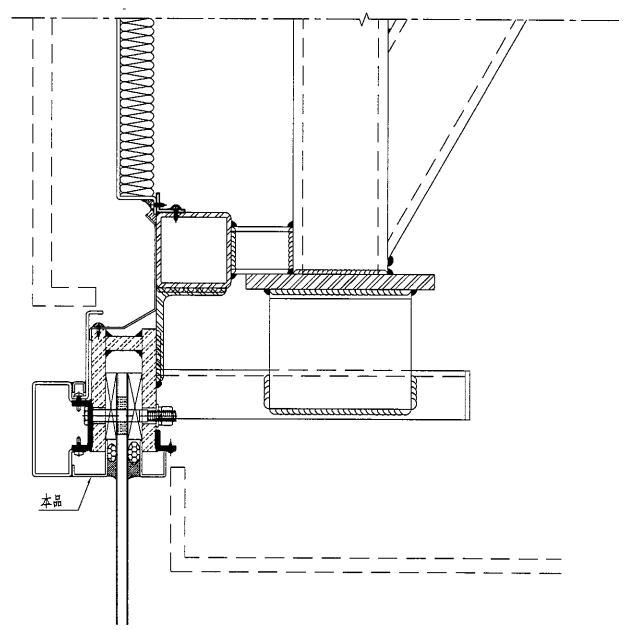
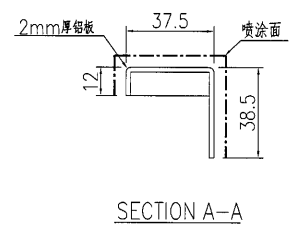
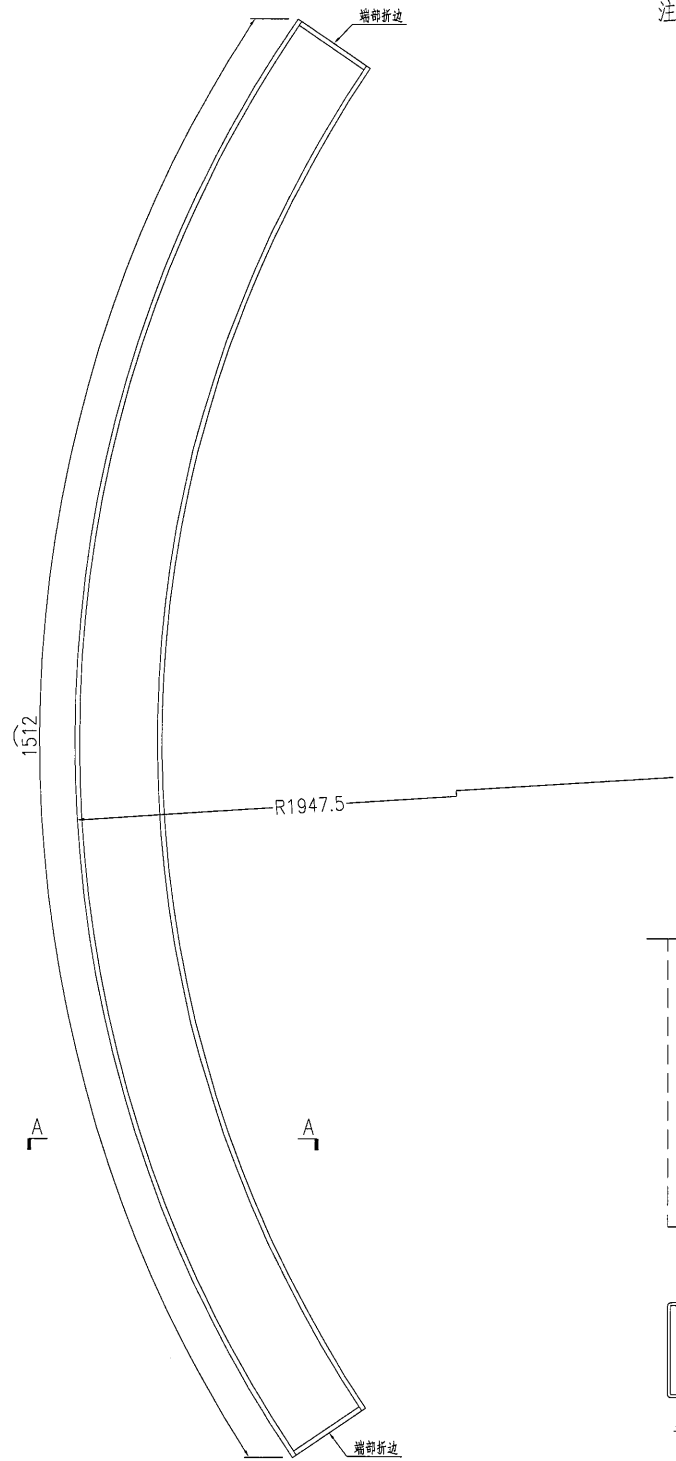
82

EG-DWG3

 <b>美特鋁質</b> 有限公司 MIDI Aluminium Fabricator Ltd.			
工程號	J835	地盤	將軍澳66D平台

产品编号	L(MM)	数量	A	N	M	B	N1	M1	备注
		1							

注明：配合J835-LB214安装



名稱	鋁板加工圖	制圖	曾建平	2017-04-17	修改			
材料	2mm厚鋁板	復核			日期			
顏色	UCT26065SC-3 3 Coats 古銅色	批准			圖號	J835-LB232		

83

# EG-DWG3

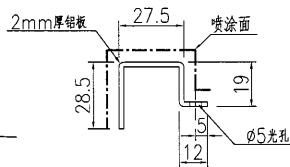
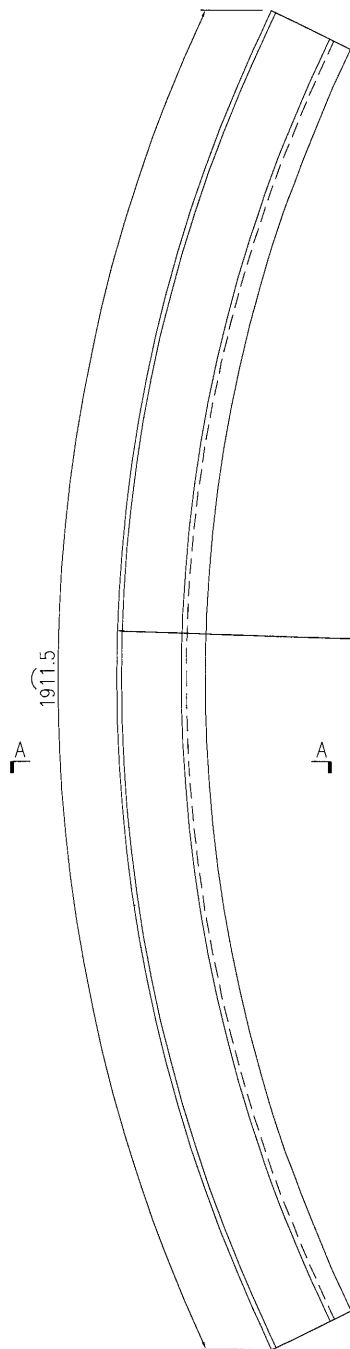


美特鋁質 有限公司  
MIDI Aluminium Fabricator Ltd.

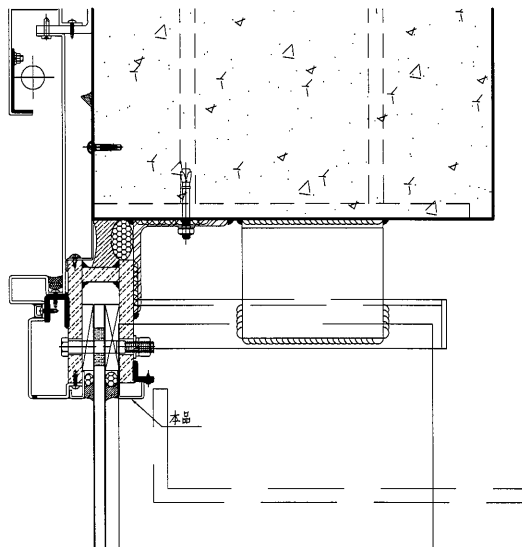
产品编号	L(MM)	数量	A	N	M	B	N1	M1	备注
		2							

工程號	J835	地盤	將軍澳66D平台
-----	------	----	----------

注明：配合J835-LB206安裝



SECTION A-A



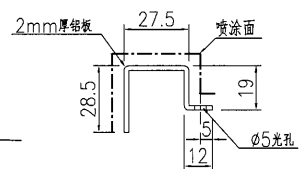
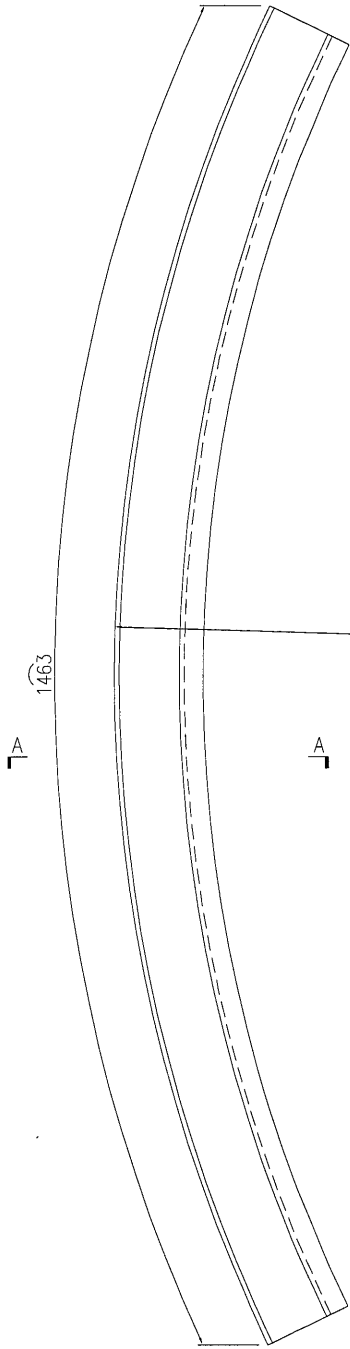
名稱	鋁板加工圖	制圖	曾建平	2017-04-17	修改			
材料	2mm厚鋁板	復核			日期			
顏色	UCT26065SC-3 3 Coats 古銅色	批准			圖號	J835-LB233		

Handwritten initials/signature

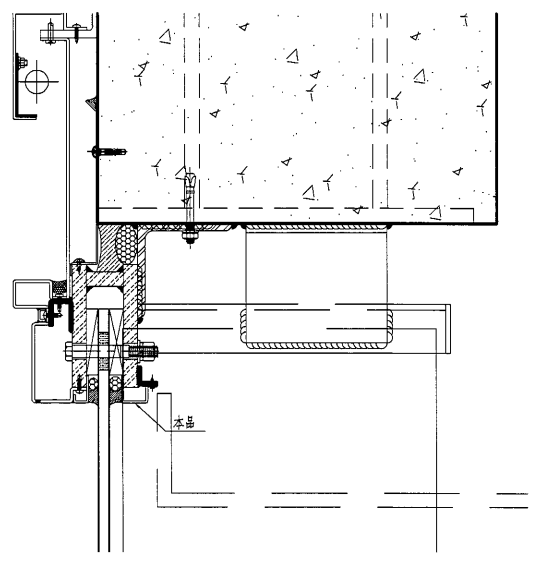
 <b>美特鋁質</b> 有限公司 MIDI Aluminium Fabricator Ltd.			
工程號	J835	地盤	將軍澳66D平台

产品编号	L(MM)	数量	A	N	M	B	N1	M1	备注
		4							

注明：配合J835-LB207安装



SECTION A-A



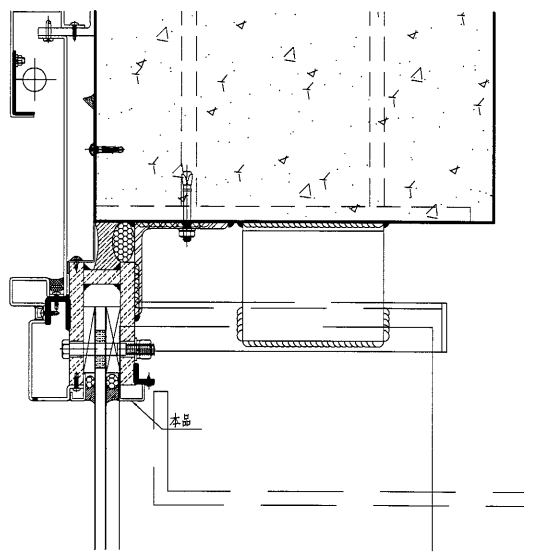
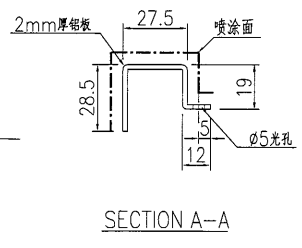
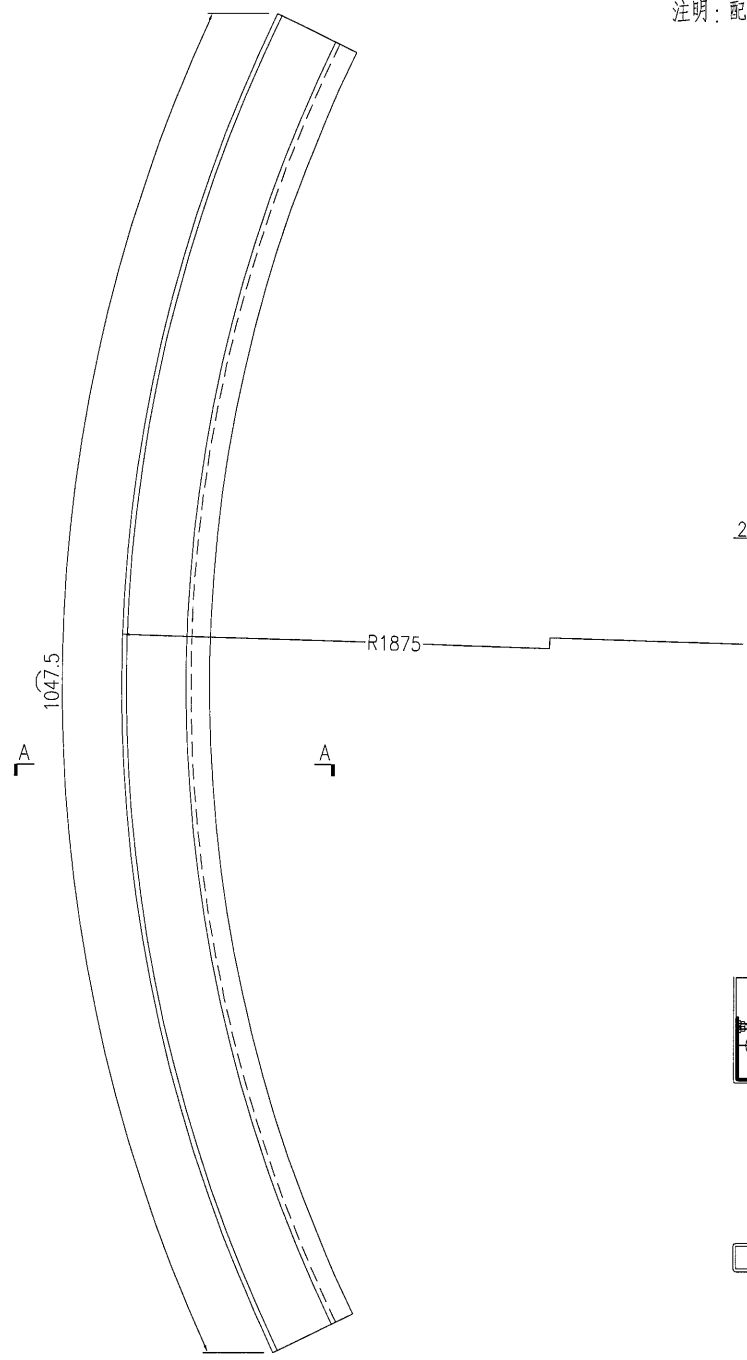
名稱	鋁板加工圖	制圖	曾建平	2017-04-17	修改			
材料	2mm厚鋁板	復核			日期			
顏色	UCT26065SC-3 3 Coats 古銅色	批准			圖號	J835-LB234		

**美特鋁質** 有限公司  
MIDI Aluminium Fabricator Ltd.

工程號	J835	地盤	將軍澳66D平台
-----	------	----	----------

产品编号	L(MM)	数量	A	N	M	B	N1	M1	备注
		2							

注明：配合J835-LB208安装

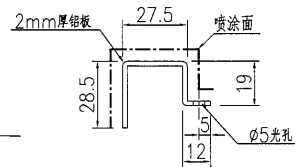
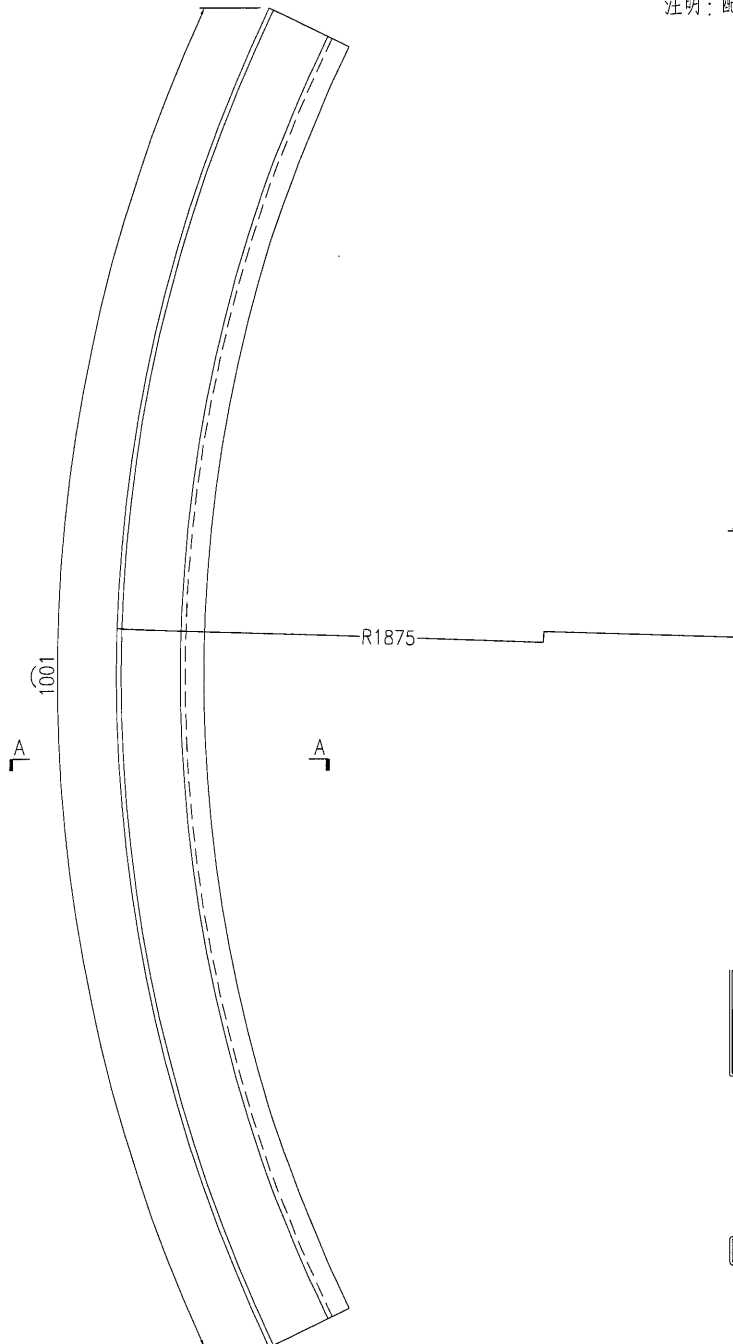


名稱	鋁板加工圖	制圖	曾建平	2017-04-17	修改			
材料	2mm厚鋁板	復核			日期			
顏色	UCT26065SC-3 3 Coats 古銅色	批准			圖號	J835-LB235		

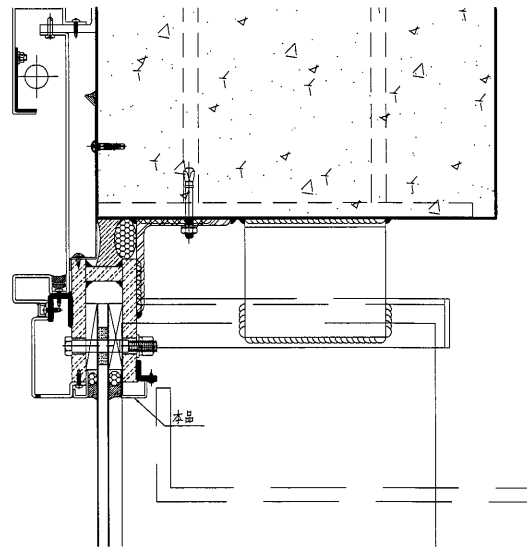
 <b>美特鋁質</b> 有限公司 MIDI Aluminium Fabricator Ltd.			
工程號	J835	地盤	將軍澳66D平台

产品编号	L(MM)	数量	A	N	M	B	N1	M1	备注
		1							

注明：配合J835-LB209安装



SECTION A-A

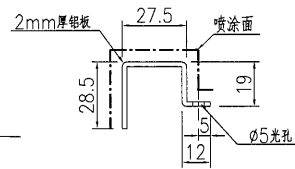
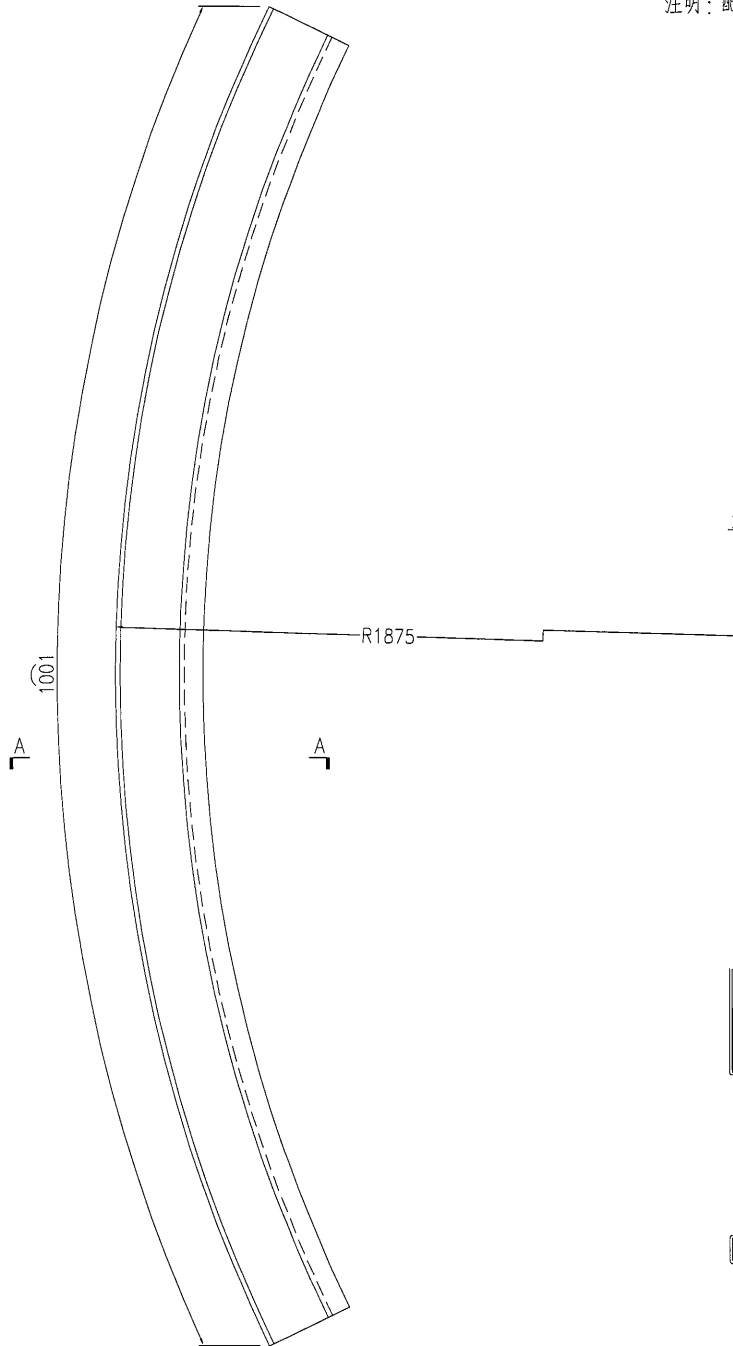


名稱	鋁板加工圖	制圖	曾建平	2017-04-17	修改			
材料	2mm厚鋁板	復核			日期			
顏色	UCT26065SC-3 3 Coats 古銅色	批准			圖號	J835-LB236		

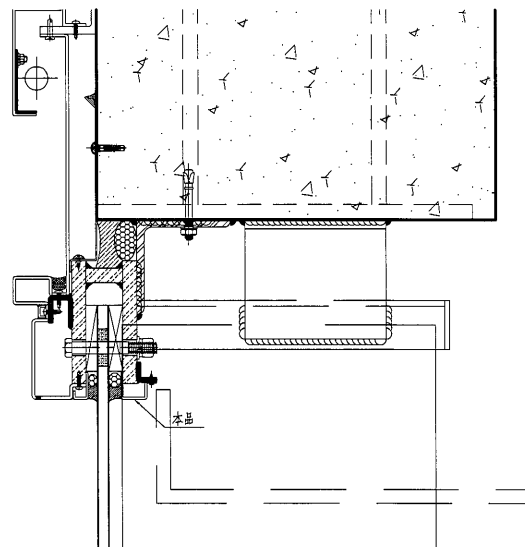
美特鋁質 有限公司 MIDI Aluminium Fabricator Ltd.			
工程號	J835	地盤	將軍澳66D平台

产品编号	L(MM)	数量	A	N	M	B	N1	M1	备注
		1							

注明：配合J835-LB210安装



SECTION A-A



名稱	鋁板加工圖	制圖	曾建平	2017-04-17	修改			
材料	2mm厚鋁板	復核			日期			
顏色	UCT26065SC-3 3 Coats 古銅色	批准			圖號	J835-LB237		

80

# EG-DWG3

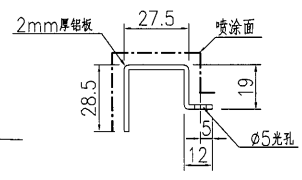
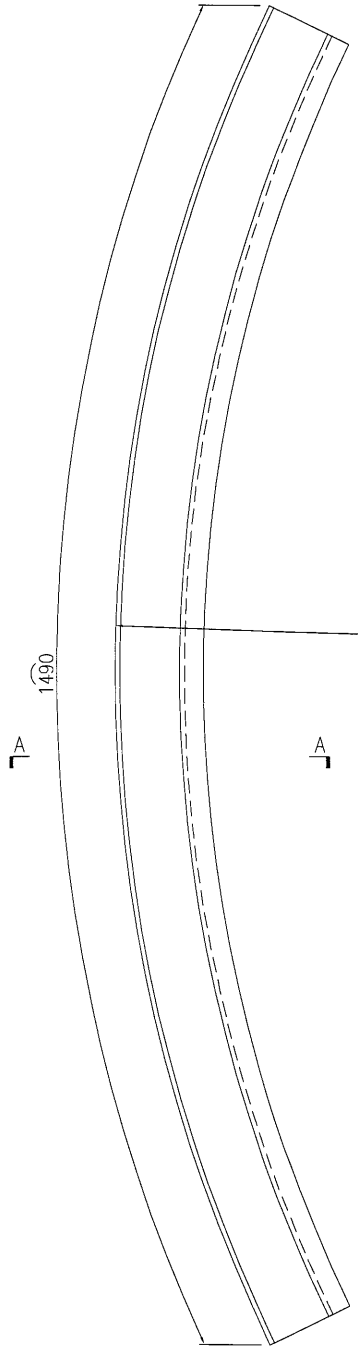


**美特鋁質** 有限公司  
MIDI Aluminium Fabricator Ltd.

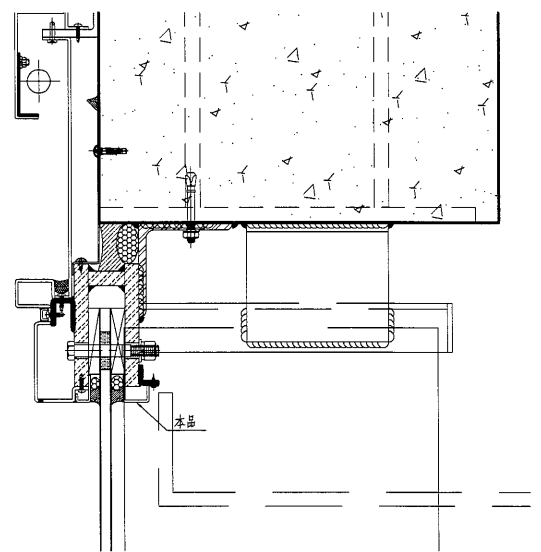
产品编号	L(MM)	数量	A	N	M	B	N1	M1	备注
		1							

工程號	J835	地盤	將軍澳66D平台
-----	------	----	----------

注明：配合J835-LB211安装



SECTION A-A



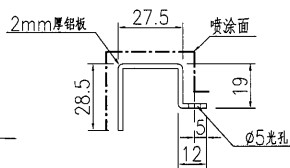
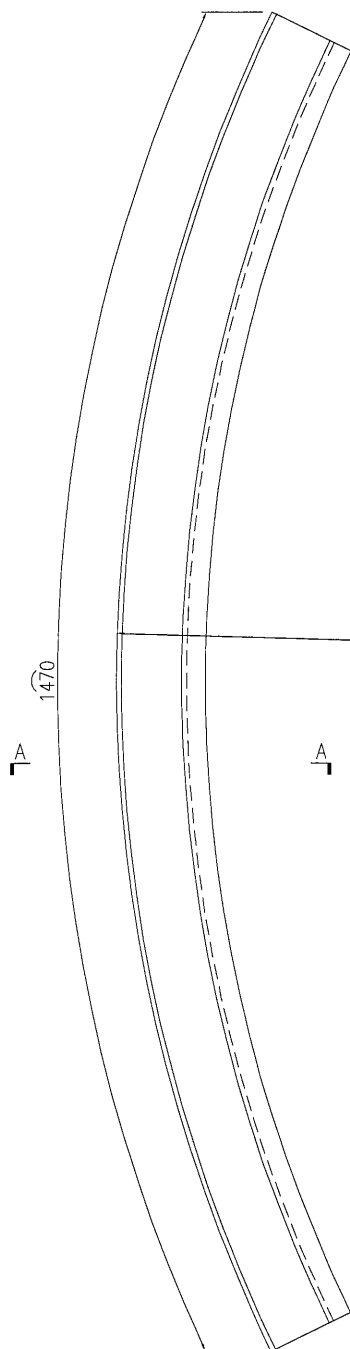
名稱	鋁板加工圖	制圖	曾建平	2017-04-17	修改			
材料	2mm厚鋁板	復核			日期			
顏色	UCT26065SC-3 3 Coats 古銅色	批准			圖號	J835-LB238		

29

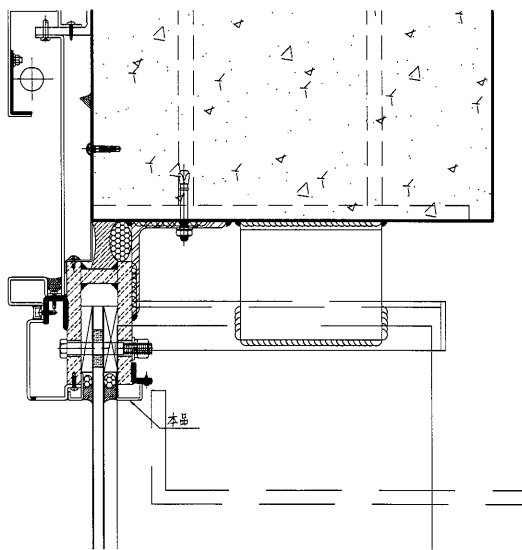
 <b>美特鋁質</b> 有限公司 MIDI Aluminium Fabricator Ltd.			
工程號	J835	地盤	將軍澳66D平台

产品编号	L(MM)	数量	A	N	M	B	N1	M1	备注
		1							

注明：配合J835-LB212安装



SECTION A-A



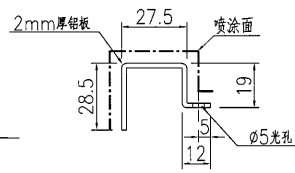
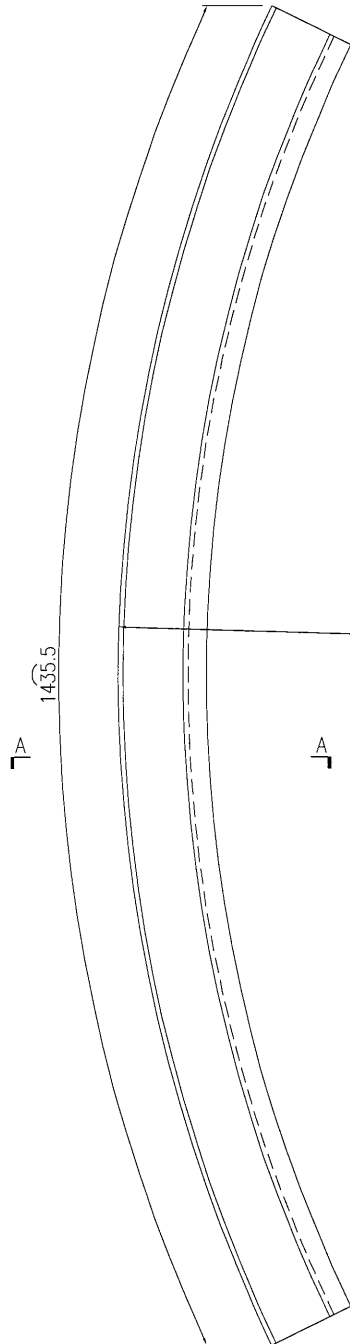
名稱	鋁板加工圖	制圖	曾建平	2017-04-17	修改			
材料	2mm厚鋁板	復核			日期			
顏色	UCT26065SC-3 3 Coats 古銅色	批准			圖號	J835-LB239		

90

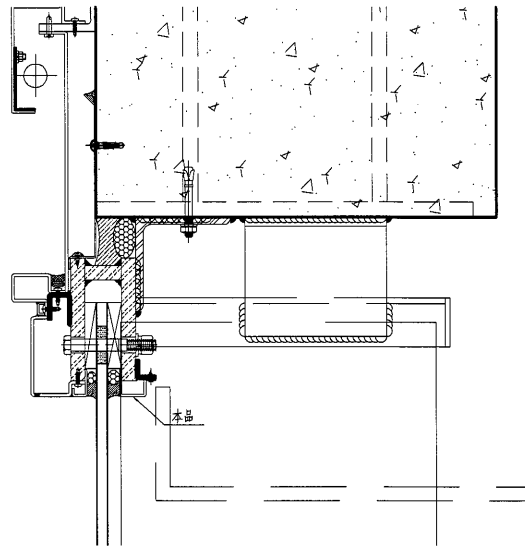
EG-DWG3

 美特鋁質 有限公司 MIDI Aluminium Fabricator Ltd.	产品编号			L(MM)	数量	A	N	M	B	N1	M1	备注
					1							
工程號	J835	地盤	將軍澳66D平台									

注明：配合J835-LB213安装



SECTION A-A

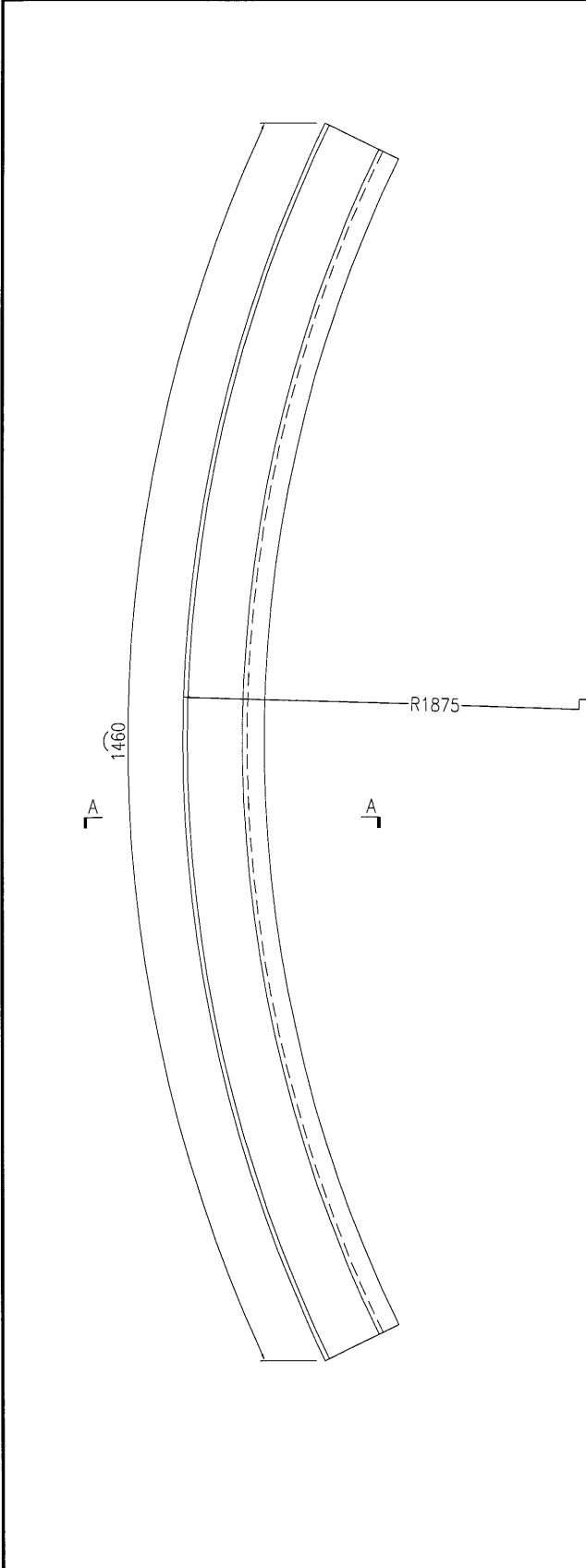


名稱	鋁板加工圖	制圖	曾建平	2017-04-17	修改			
材料	2mm厚鋁板	復核			日期			
顏色	UCT26065SC-3 3 Coats 古銅色	批准			圖號	J835-LB240		

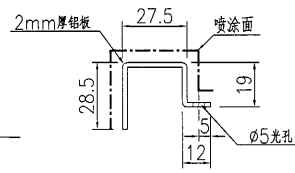
07.1

 <b>美特鋁質</b> 有限公司 MIDI Aluminium Fabricator Ltd.	产品编号	L(MM)	数量	A	N	M	B	N1	M1	备注
	工程號	J835	地盤	將軍澳66D平台						

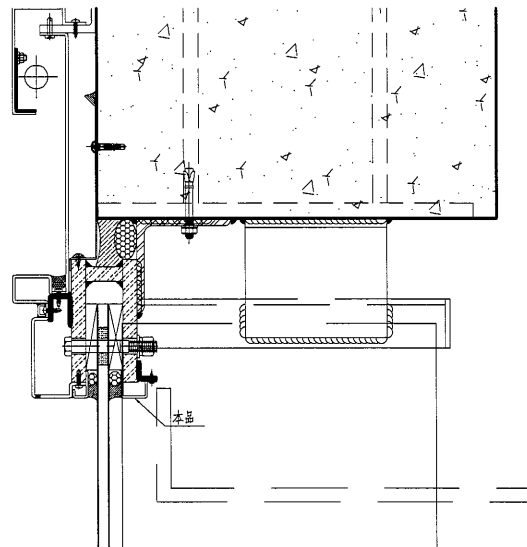
产品编号	L(MM)	数量	A	N	M	B	N1	M1	备注
		1							



注明：配合J835-LB214安装



SECTION A-A



名稱	鋁板加工圖	制圖	曾建平	2017-04-17	修改			
材料	2mm厚鋁板	復核			日期			
顏色	UCT26065SC-3 3 Coats 古銅色	批准			圖號	J835-LB241		

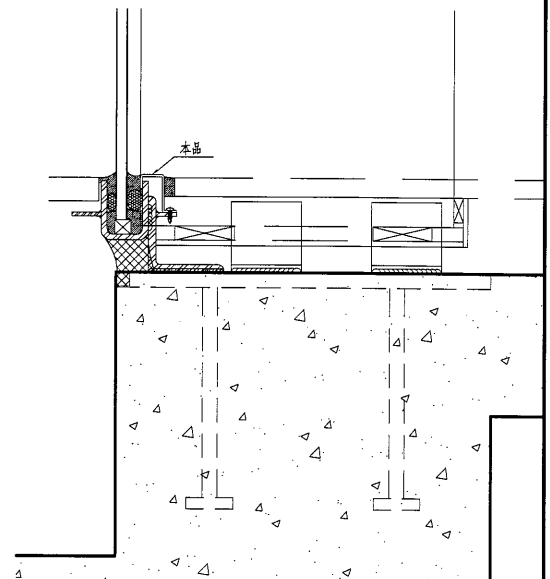
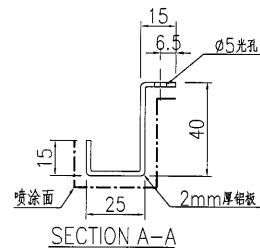
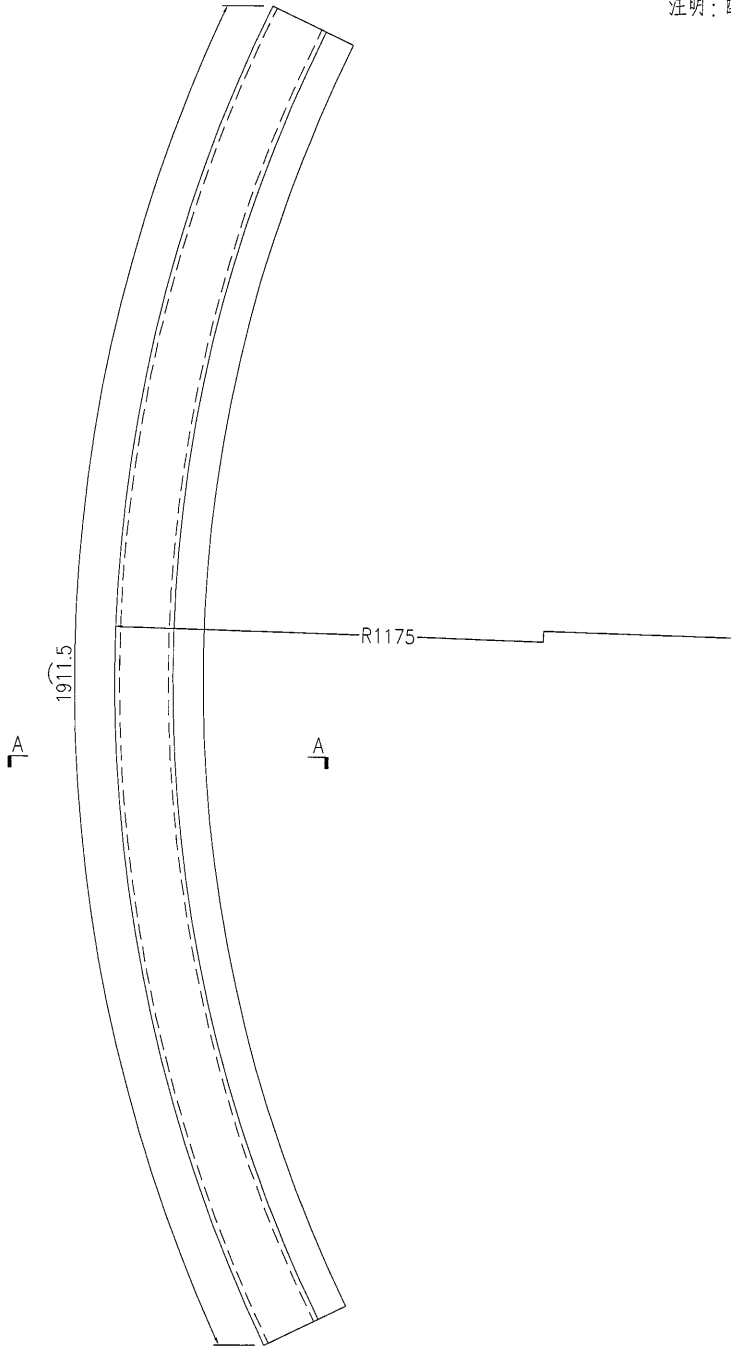


美特鋁質 有限公司  
MIDI Aluminium Fabricator Ltd.

产品编号	L(MM)	数量	A	N	M	B	N1	M1	备注
		2							

工程號	J835	地盤	將軍澳66D平台
-----	------	----	----------

注明：配合J835-LB206安装



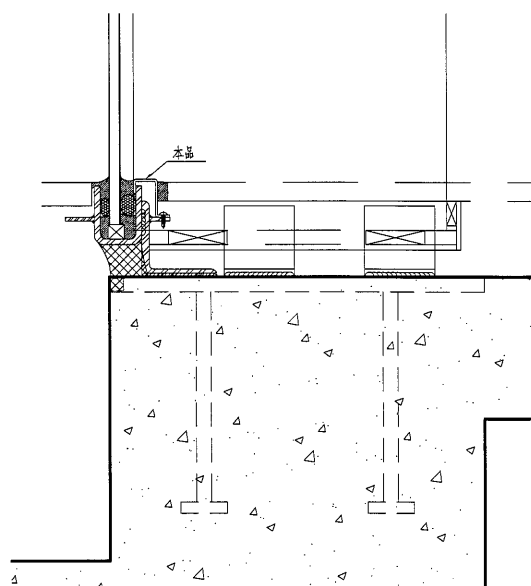
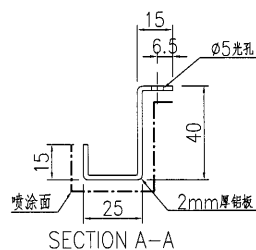
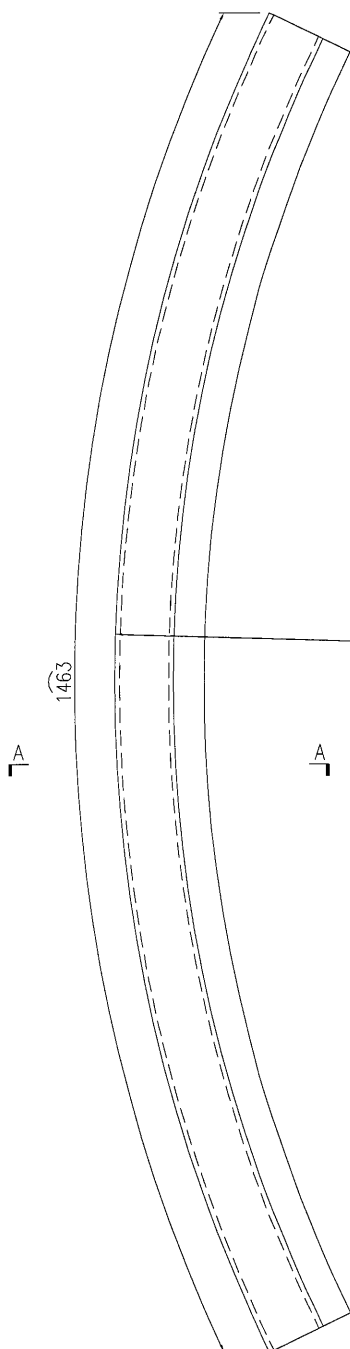
名稱	鋁板加工圖	制圖	曾建平	2017-04-17	修改			
材料	2mm厚鋁板	復核			日期			
顏色	UCT26065SC-3 3 Coats 古銅色	批准			圖號	J835-LB242		

**美特鋁質** 有限公司  
MIDI Aluminium Fabricator Ltd.

工程號	J835	地盤	將軍澳66D平台
-----	------	----	----------

产品编号	L(MM)	数量	A	N	M	B	N1	M1	备注
		4							

注明：配合J835-LB207安装



名稱	鋁板加工圖	制圖	曾建平	2017-04-17	修改			
材料	2mm厚鋁板	復核			日期			
顏色	UCT26065SC-3 3 Coats 古銅色	批准			圖號	J835-LB243		

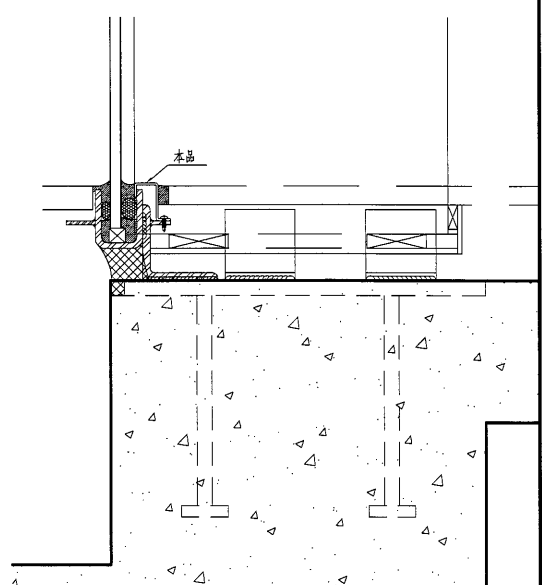
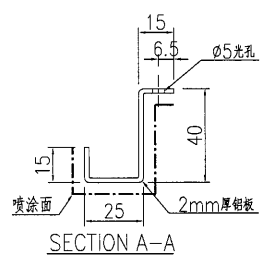
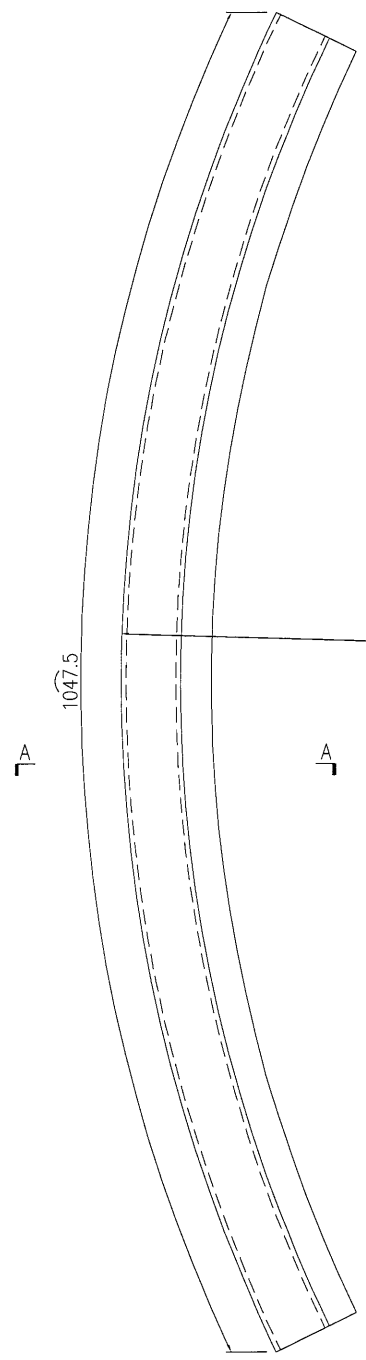
824

**美特鋁質** 有限公司  
MIDI Aluminium Fabricator Ltd.

工程號	J835	地盤	將軍澳66D平台
-----	------	----	----------

产品编号	L(MM)	数量	A	N	M	B	N1	M1	备注
		2							

注明：配合J835-LB208安装



名稱	鋁板加工圖	制圖	曾建平	2017-04-17	修改			
材料	2mm厚鋁板	復核			日期			
顏色	UCT26065SC-3 3 Coats 古銅色	批准			圖號	J835-LB244		

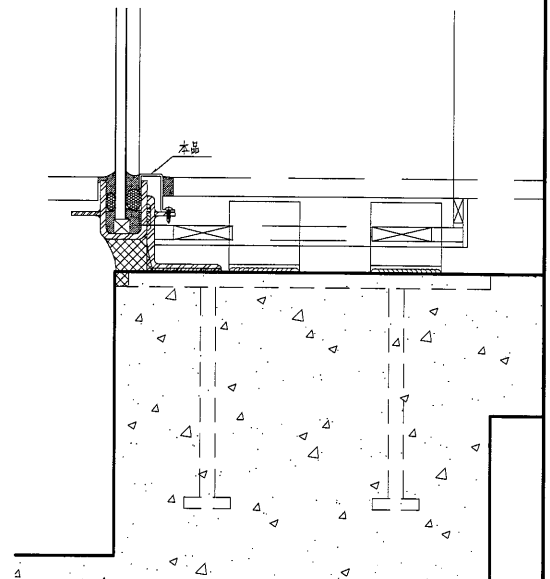
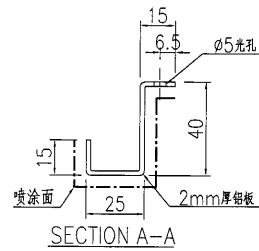
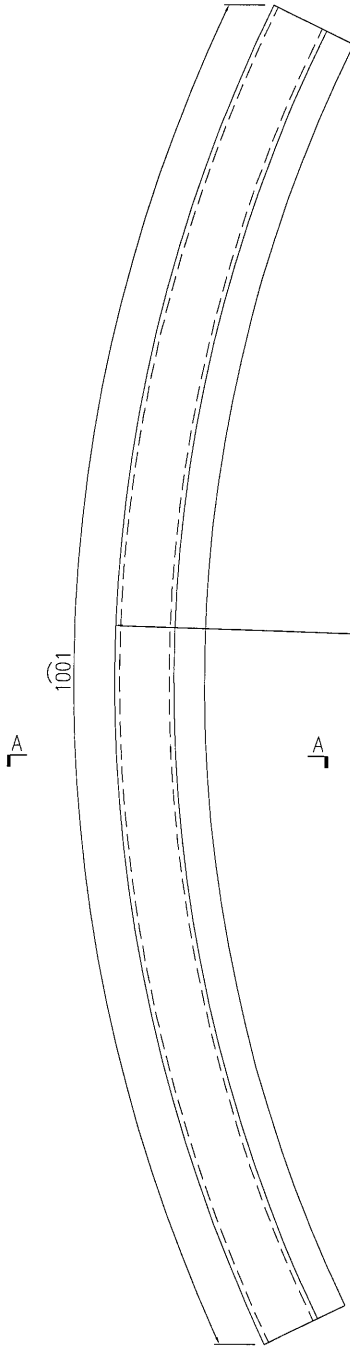


美特鋁質 有限公司  
MIDI Aluminium Fabricator Ltd.

产品编号	L(MM)	数量	A	N	M	B	N1	M1	备注
		1							

工程號	J835	地盤	將軍澳66D平台
-----	------	----	----------

注明：配合J835-LB209安装

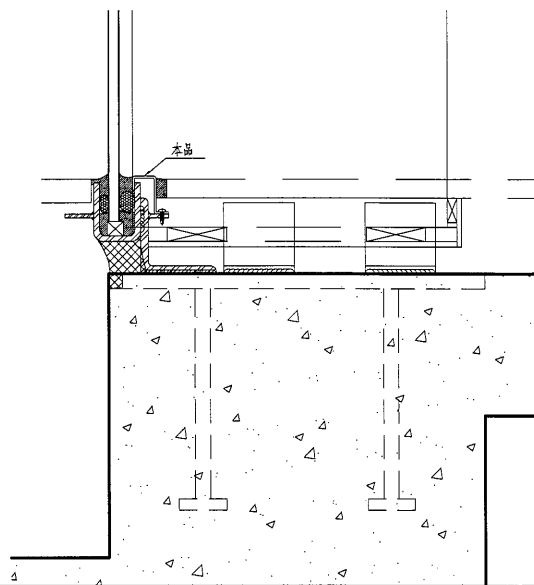
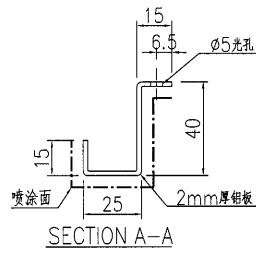
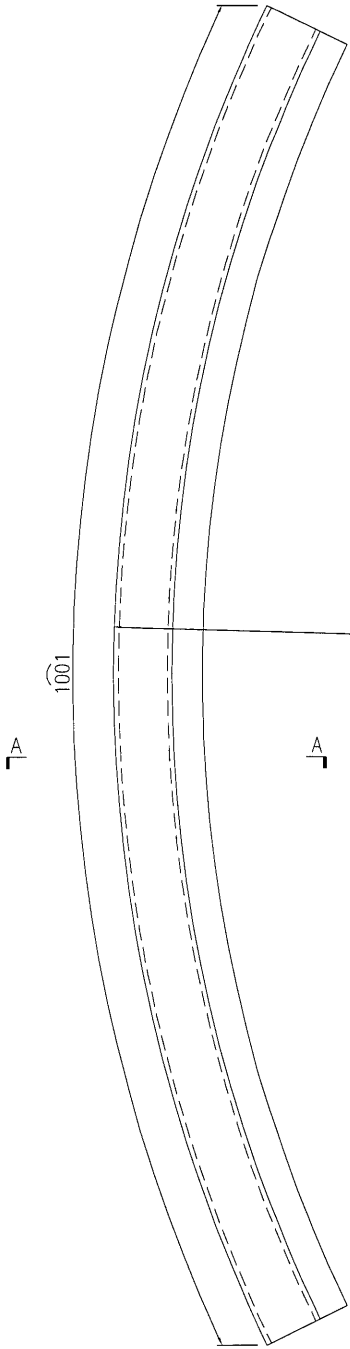


名稱	鋁板加工圖	制圖	曾建平	2017-04-17	修改			
材料	2mm厚鋁板	復核			日期			
顏色	UCT26065SC-3 3 Coats 古銅色	批准			圖號	J835-LB245		

 <b>美特鋁質</b> 有限公司 MIDI Aluminium Fabricator Ltd.			
工程號	J835	地盤	將軍澳66D平台

产品编号	L(MM)	数量	A	N	M	B	N1	M1	备注
		1							

注明：配合J835-LB210安装



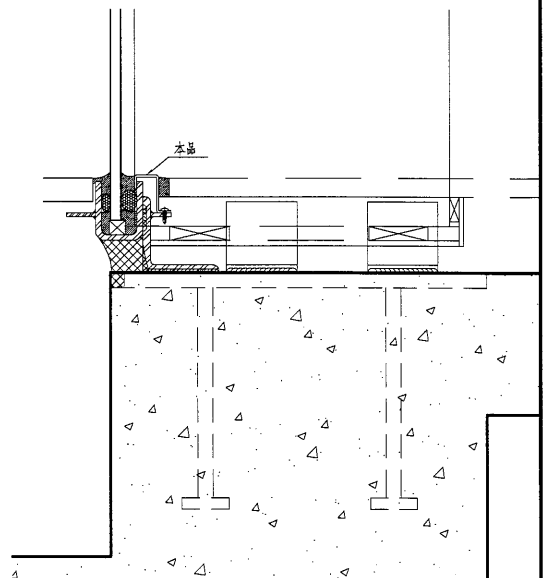
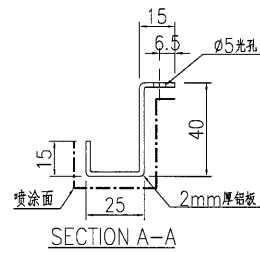
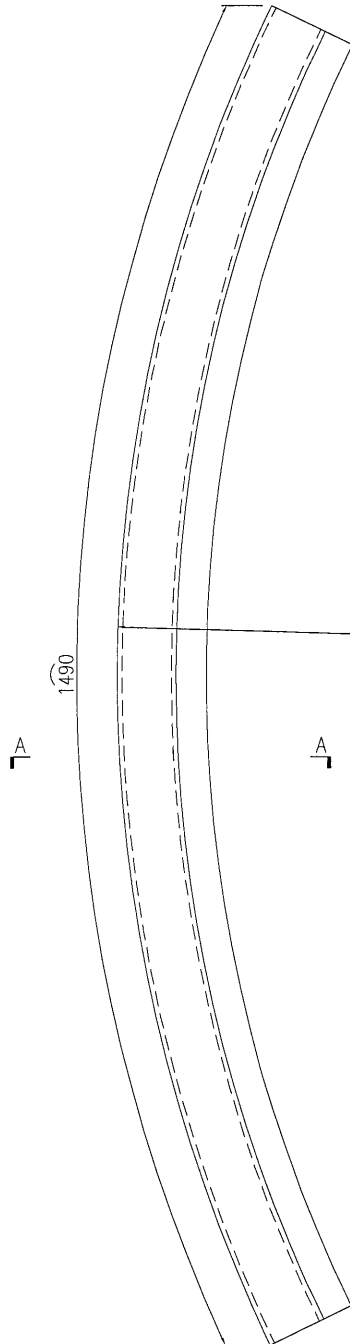
名稱	鋁板加工圖	制圖	曾建平	2017-04-17	修改			
材料	2mm厚鋁板	復核			日期			
顏色	UCT26065SC-3 3 Coats 古銅色	批准			圖號	J835-LB246		

807


 <b>美特鋁質有限公司</b> MIDI Aluminium Fabricator Ltd.			
工程號	J835	地盤	將軍澳66D平台

产品编号	L(MM)	数量	A	N	M	B	N1	M1	备注
		1							

注明：配合J835-LB211安装

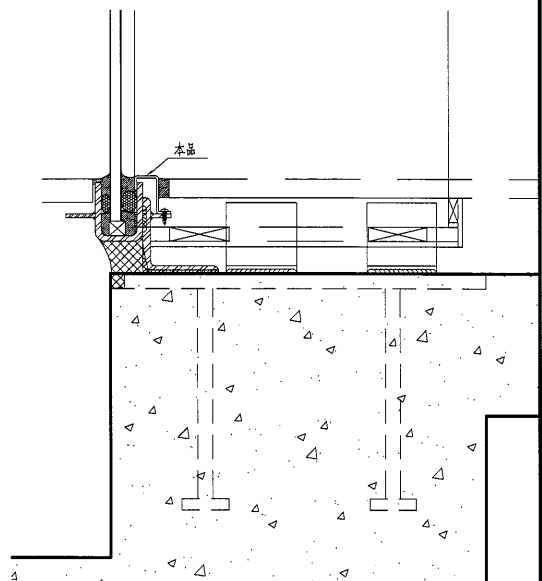
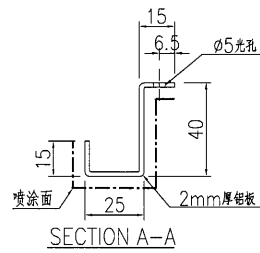
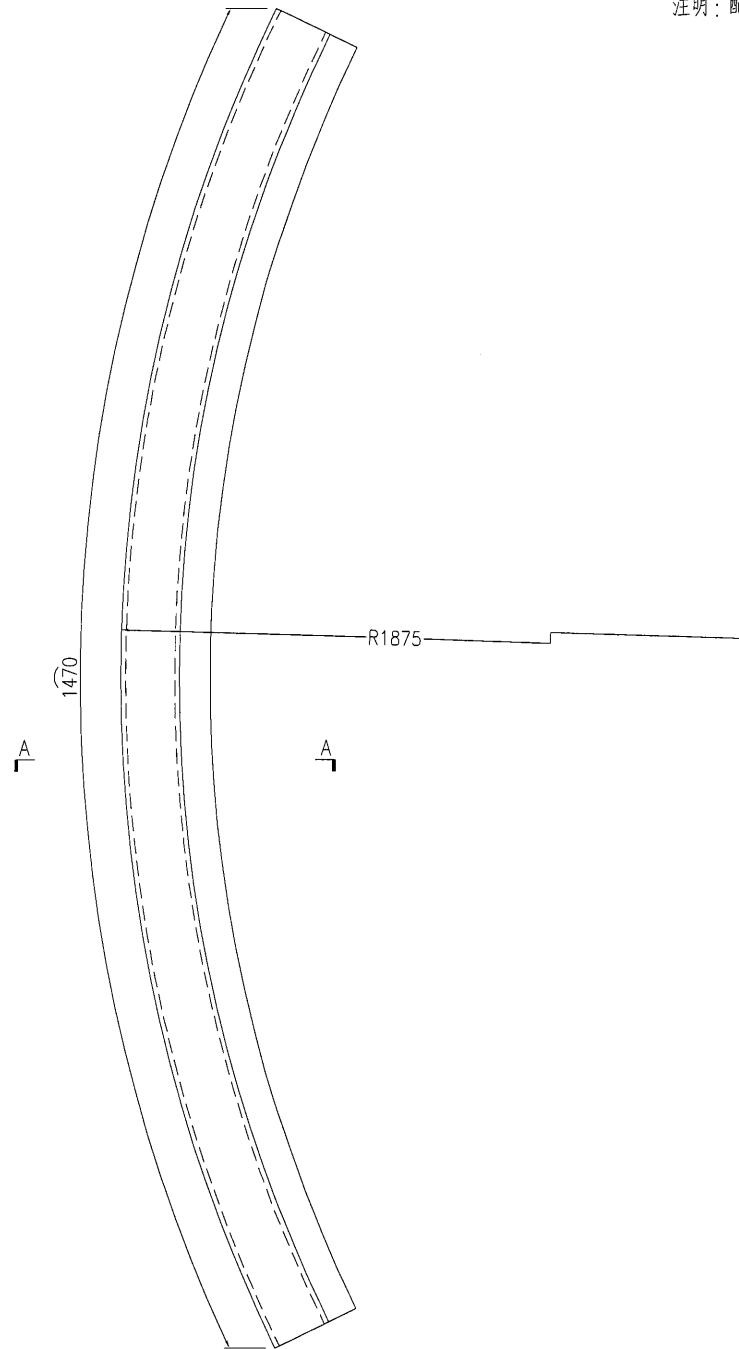


名稱	鋁板加工圖	制圖	曾建平	2017-04-17	修改			
材料	2mm厚鋁板	復核			日期			
顏色	UCT26065SC-3 3 Coats 古銅色	批准			圖號	J835-LB247		

 <b>美特鋁質</b> 有限公司 MIDI Aluminium Fabricator Ltd.			
工程號	J835	地盤	將軍澳66D平台

产品编号	L(MM)	数量	A	N	M	B	N1	M1	备注
		1							

注明：配合J835-LB212安装



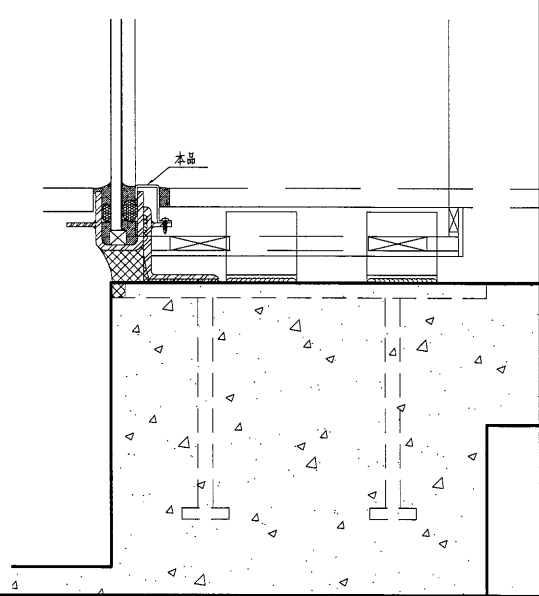
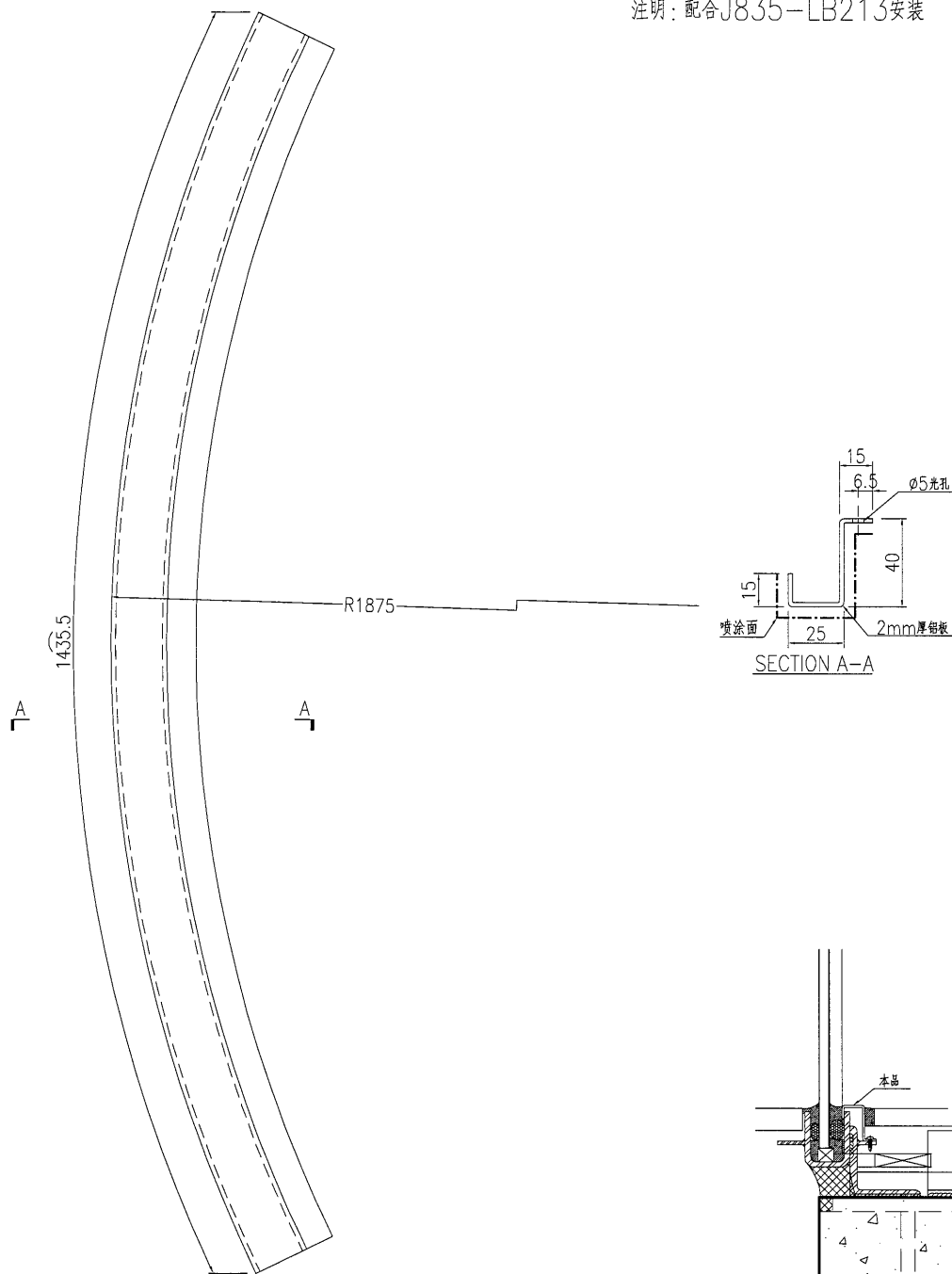
名稱	鋁板加工圖	制圖	曾建平	2017-04-17	修改			
材料	2mm厚鋁板	復核			日期			
顏色	UCT26065SC-3 3 Coats 古銅色	批准			圖號	J835-LB248		

89

 <b>美特鋁質</b> 有限公司 MIDI Aluminium Fabricator Ltd.			
工程號	J835	地盤	將軍澳66D平台


产品编号	L(MM)	数量	A	N	M	B	N1	M1	备注
		1							

注明：配合J835-LB213安装



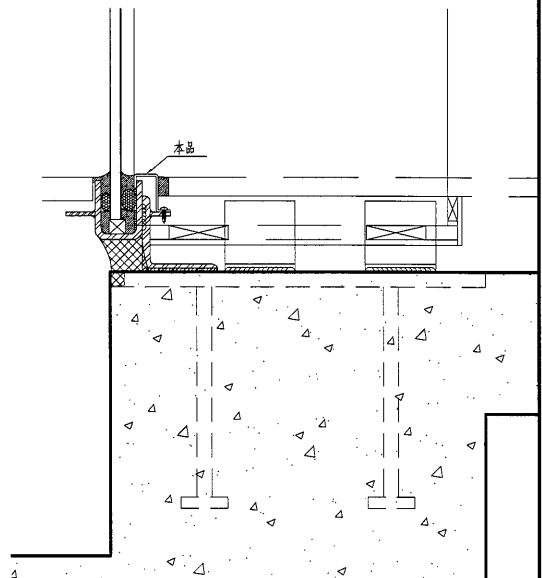
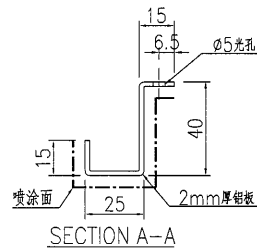
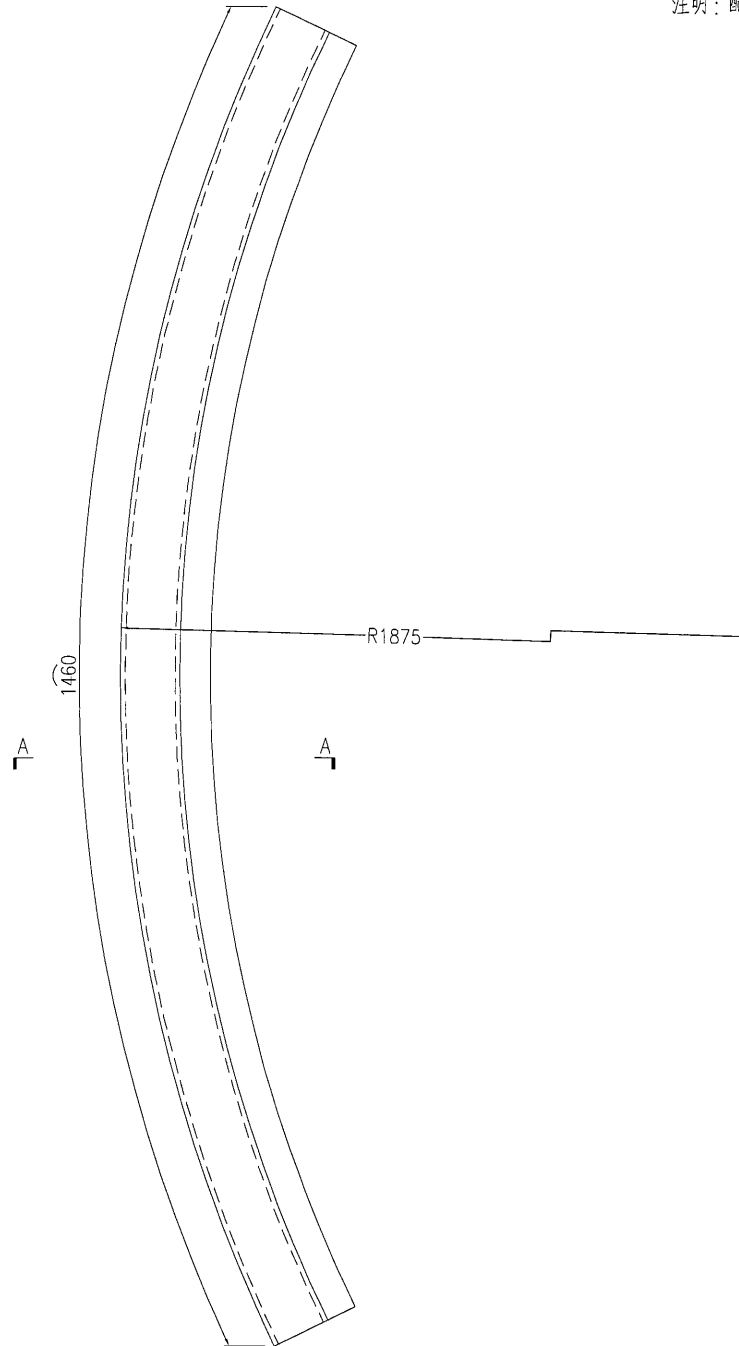
名稱	鋁板加工圖	制圖	曾建平	2017-04-17	修改			
材料	2mm厚鋁板	復核			日期			
顏色	UCT26065SC-3 3 Coats 古銅色	批准			圖號	J835-LB249		

100

 <b>美特鋁質</b> 有限公司 MIDI Aluminium Fabricator Ltd.			
工程號	J835	地盤	將軍澳66D平台

产品编号	L(MM)	数量	A	N	M	B	N1	M1	备注
		1							

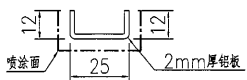
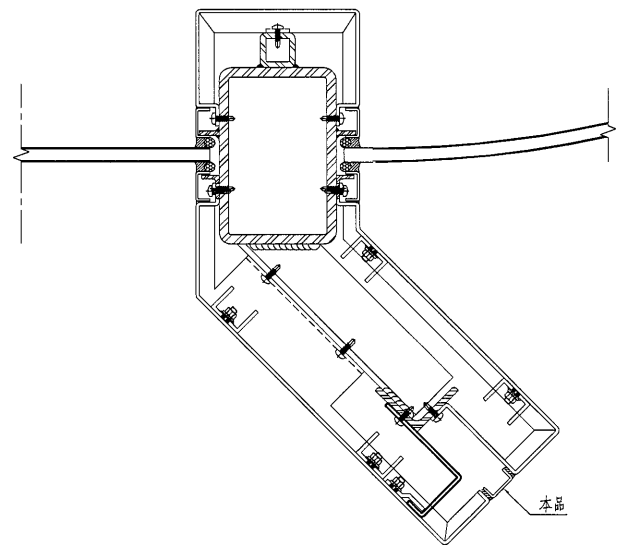
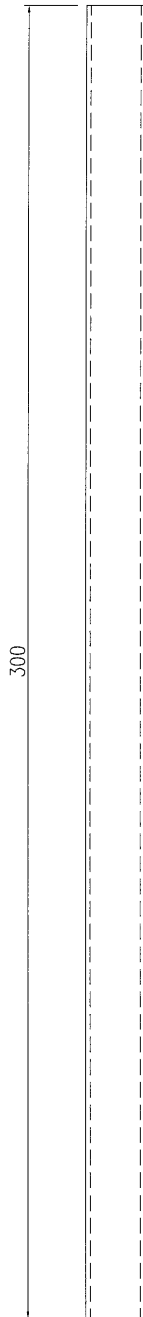
注明：配合J835-LB214安装



名稱	鋁板加工圖	制圖	曾建平	2017-04-17	修改			
材料	2mm厚鋁板	復核			日期			
顏色	UCT26065SC-3 3 Coats 古銅色	批准			圖號	J835-LB250		

 <b>美特鋁質</b> 有限公司 MIDI Aluminium Fabricator Ltd.			
工程號	J835	地盤	將軍澳66D平台

产品编号	L(MM)	数量	A	N	M	B	N1	M1	备注
		10							



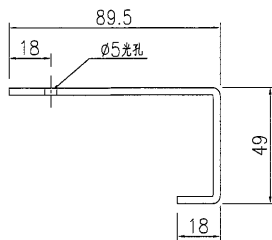
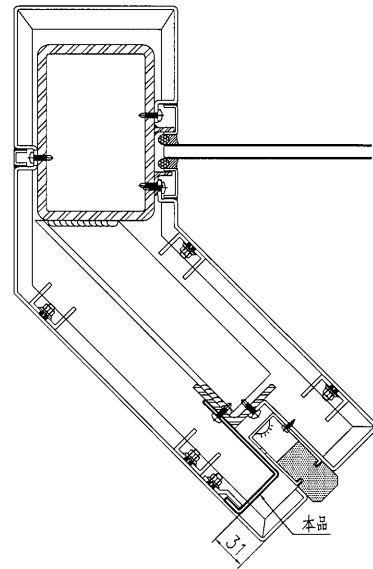
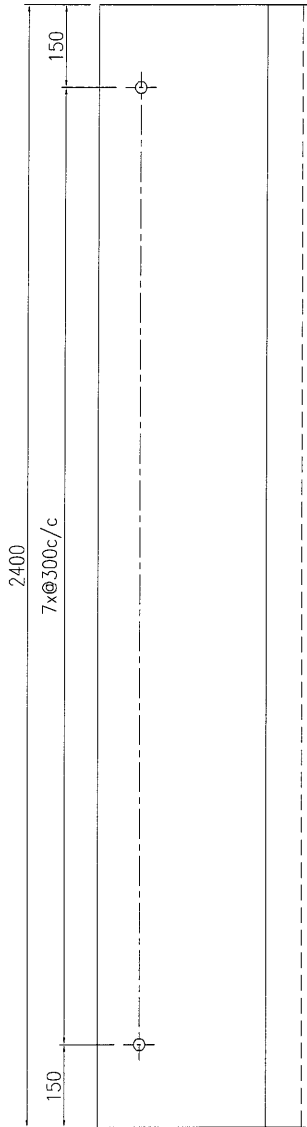
SECTION A-A

名稱	鋁板加工圖	制圖	曾建平	2017-04-17	修改			
材料	2mm厚鋁板	復核			日期			
顏色	UCT26065SC-3 3 Coats 古銅色	批准			圖號	J835-LB251		

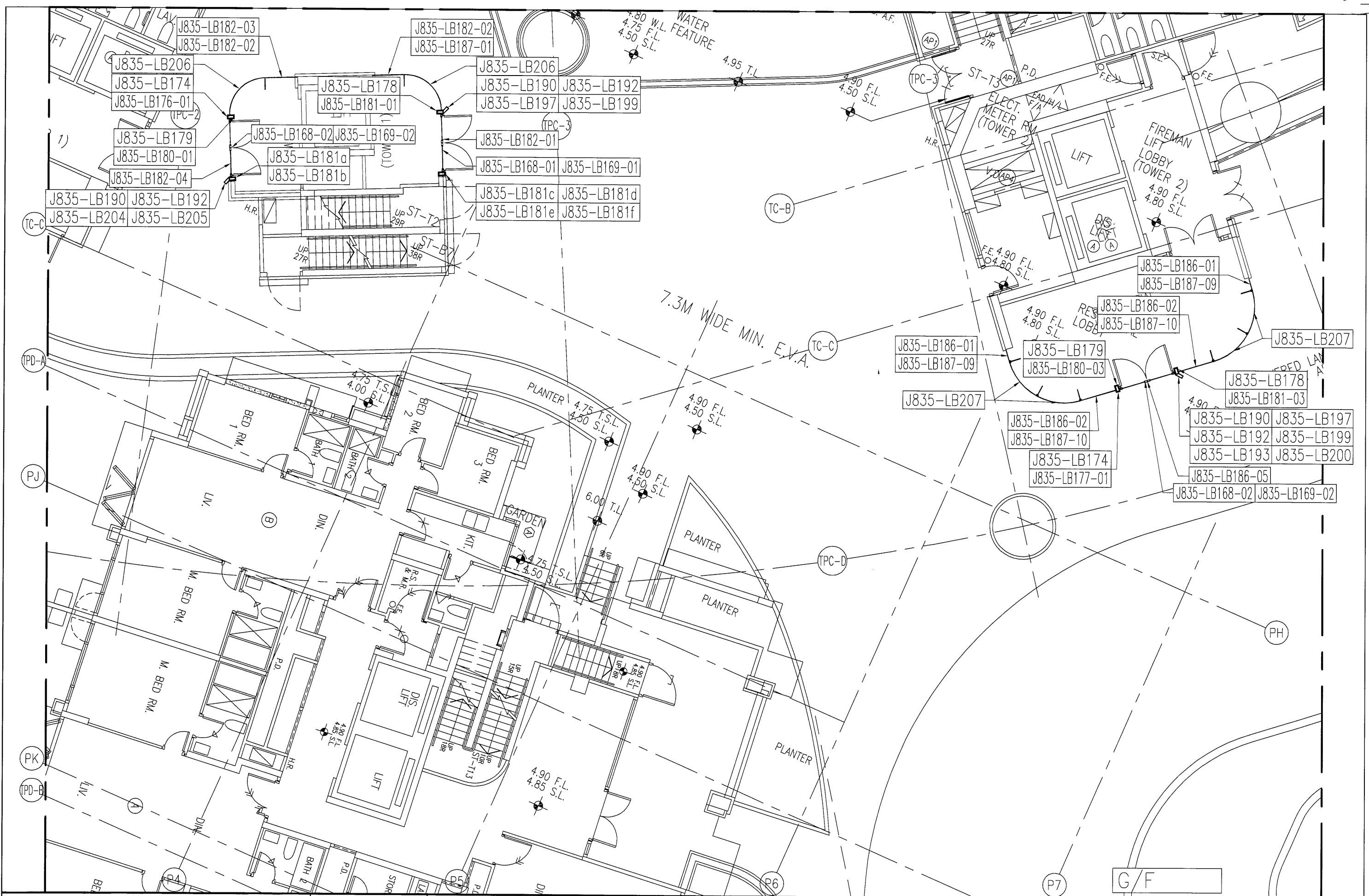
 美特鋁質 有限公司  
MIDI Aluminium Fabricator Ltd.

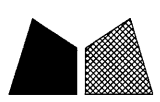
产品编号	L(MM)	数量	A	N	M	B	N1	M1	备注
		16							

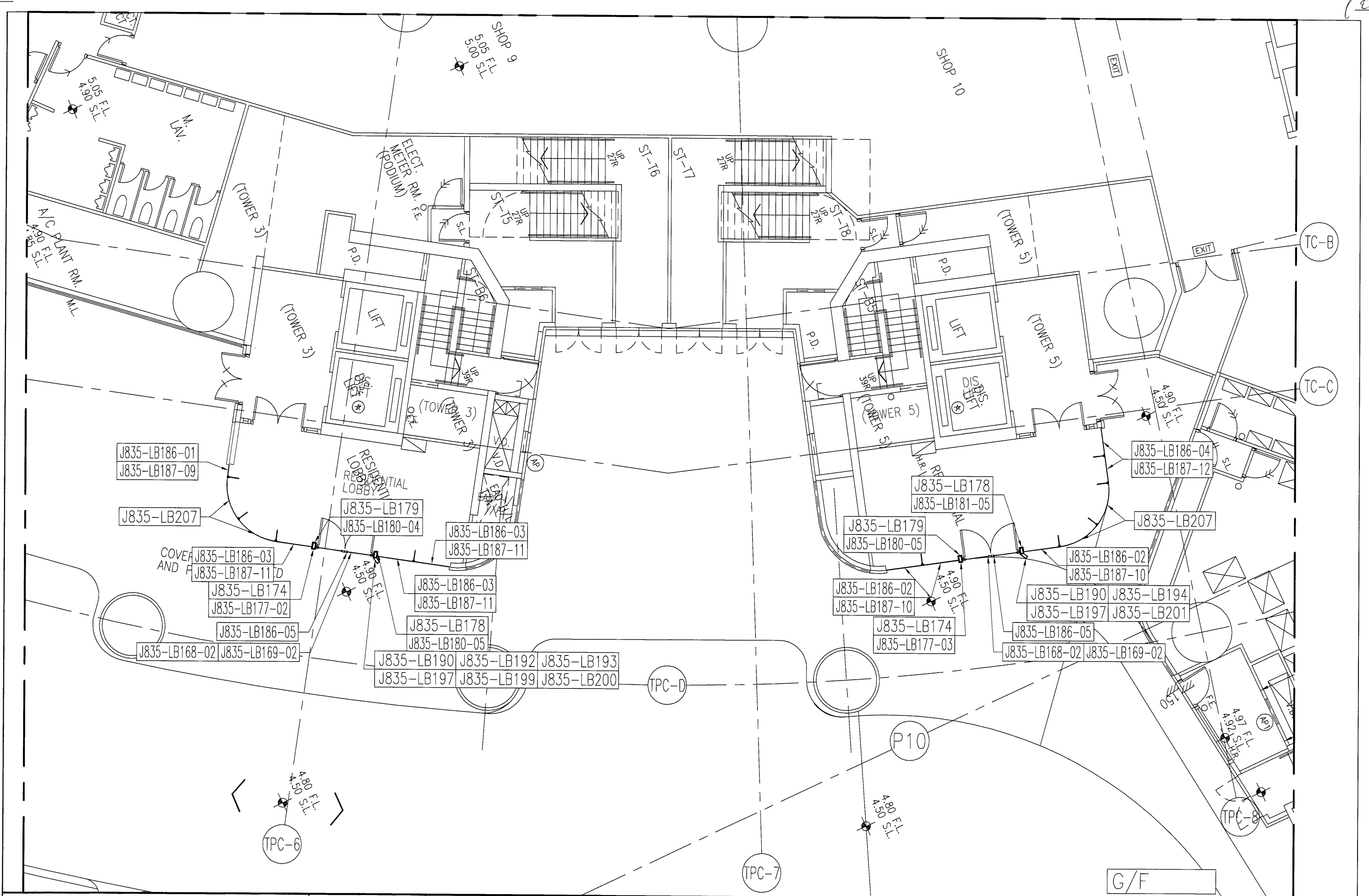
工程號	J835	地盤	將軍澳66D平台
-----	------	----	----------

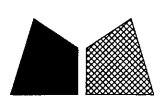


名稱	鋁板加工圖	制圖	曾建平	2017-04-17	修改			
材料	3mm厚鋁板	復核			日期			
顏色	MILL	批准			圖號	J835-LB252		

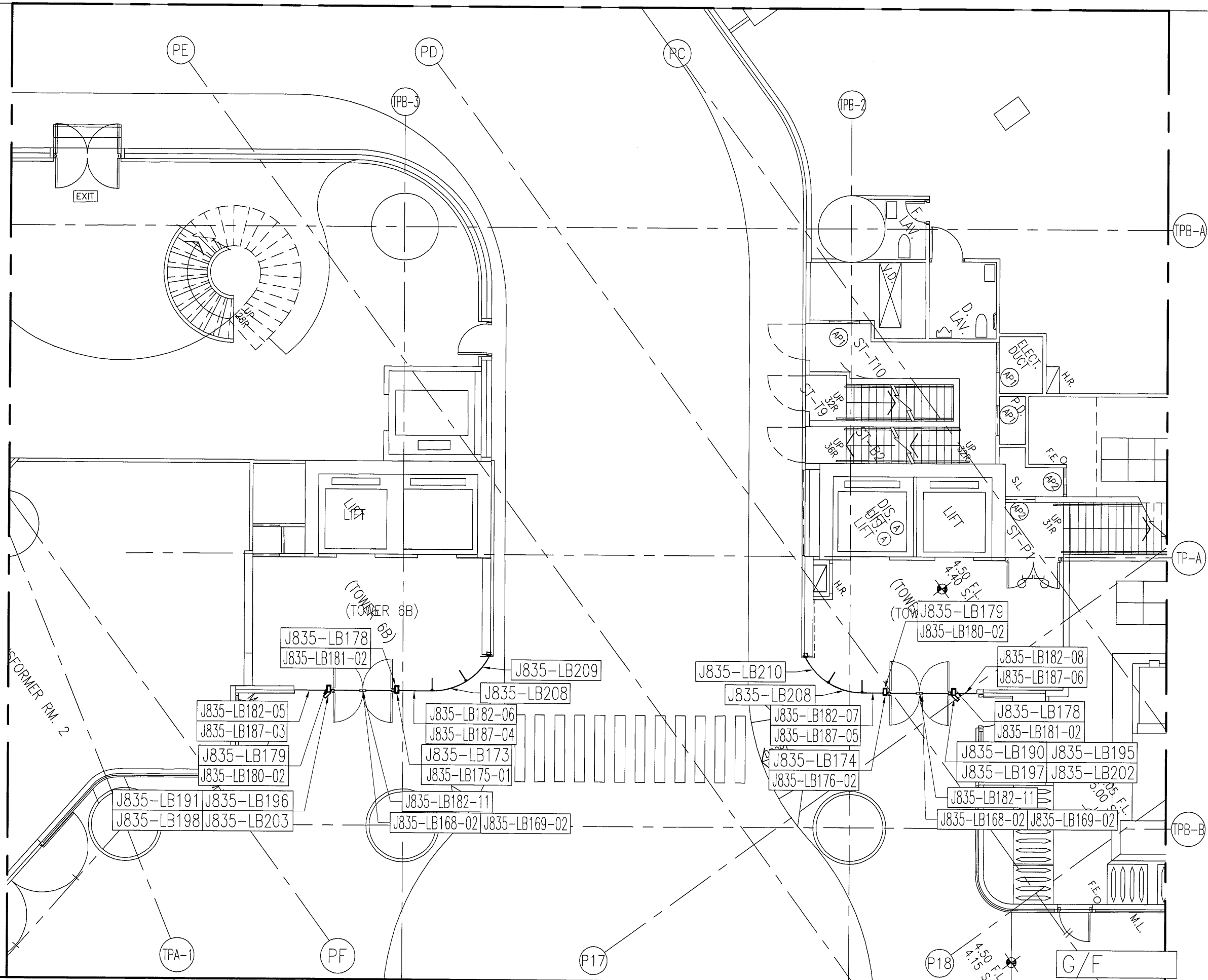


 <b>美特鋁質有限公司</b> MIDI Aluminium Fabricator Ltd.	工程號: J-835	窗號: -	數量: -	繪圖: 曾建平	日期: 2017.04.15	批准:	日期:	名稱: 鋁板位置圖	圖号: J835-LK208
	地盤: 將軍澳66D平台	顏色:	位置: -	校核:	日期:	採用: 地盤 <input type="checkbox"/> 工廠 <input type="checkbox"/>	版次:	版次:	



 <b>美特鋁質有限公司</b> MIDI Aluminium Fabricator Ltd.	工程號: J-835	窗號: -	數量: -	繪圖: 曾建平	日期: 2017.04.15	批准:	日期:	名稱: 鋁板位置圖	圖号: J835-LK209
	地盤: 將軍澳66D平台	顏色: -	位置: -	校核:	日期:	採用: 地盤 <input type="checkbox"/> 工廠 <input type="checkbox"/>	版次:	版次:	

195




**美特鋁質有限公司**  
 MIDI Aluminium Fabricator Ltd.

工程號: J-835  
 地盤: 將軍澳66D平台

窗號: -  
 顏色:

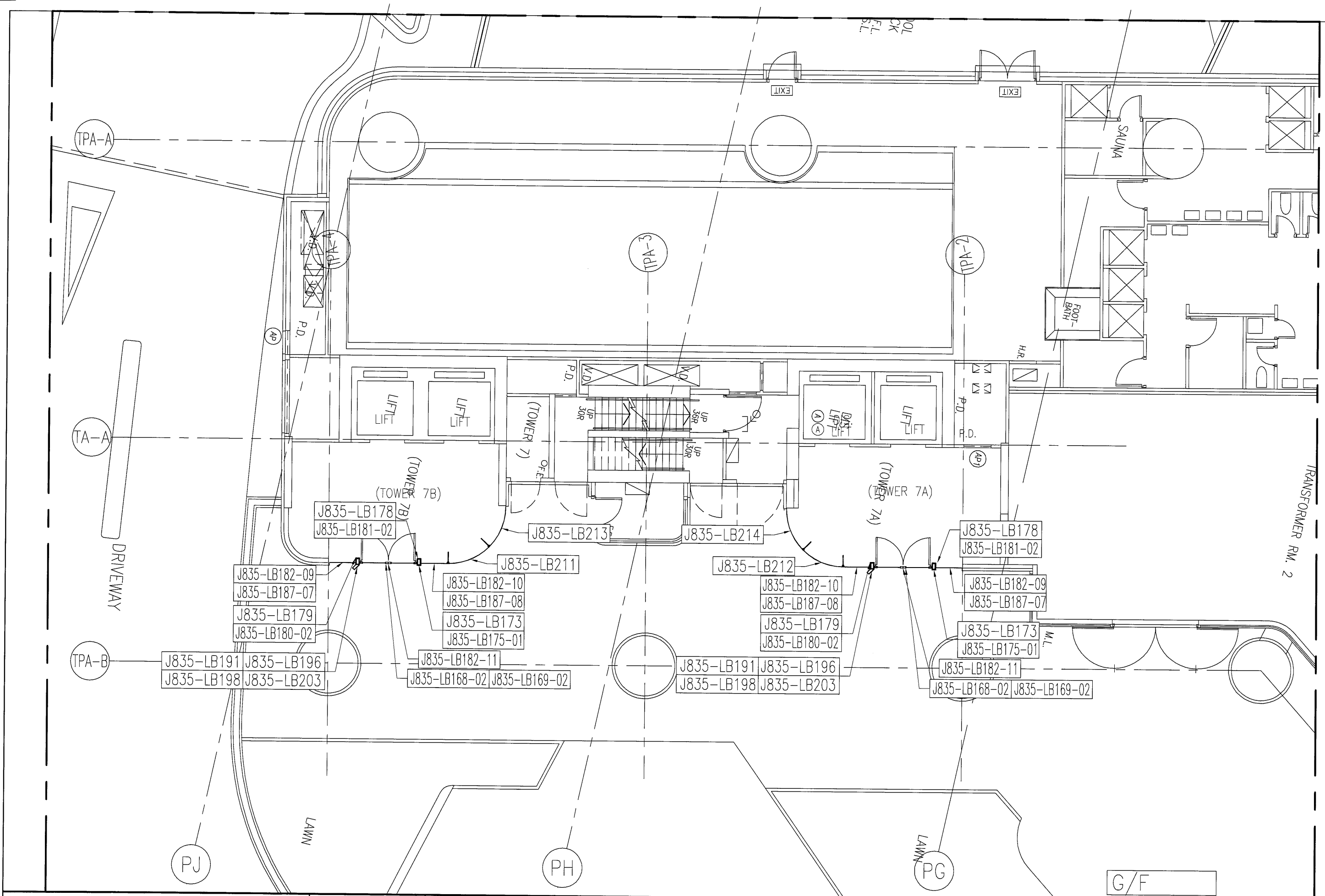
數量: -  
 位置: -  
 繪圖: 曾建平  
 校核:

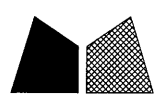
日期: 2017.04.15  
 日期:

批准:  
 採用: 地盤  工廠

名稱: 鋁板位置圖  
 版次:

圖号: J835-LK210  
 版次:



 <b>美特鋁質</b> 有限公司 MIDI Aluminium Fabricator Ltd.	工程號: J-835	窗號: -	數量: -	繪圖: 曾建平	日期: 2017.04.15	批准:	日期:	名稱: 鋁板位置圖	圖号: J835-LK211
	地盤: 將軍澳66D平台	顏色: -	位置: -	校核:	日期:	採用: 地盤 <input type="checkbox"/> 工廠口 <input checked="" type="checkbox"/>	版次:	版次:	