

工程指示 / 要求簡箋(E.I.)

工程指示編號: EH287/17 修改版次: _____
 工程編號: J835 工程名稱: TKO 66 Podium
 工程項目: 鐵欄格 - 石呢 鋁料 之 2D 圖紙 (TYPE 7)
 收件人: 及 然 發件人: Eddie 日期: 2017.4.18

要求提供 / 確認 事項:

- | | | |
|---|-------------------------------------|-------------------------------|
| <input type="checkbox"/> 初步鋁料 B.M. | <input type="checkbox"/> 加工拆圖, 然後生產 | <input type="checkbox"/> 尺寸表 |
| <input type="checkbox"/> 正式鋁料 B.M. | <input type="checkbox"/> 技術上資料 / 指示 | <input type="checkbox"/> 報價 |
| <input type="checkbox"/> 配件 B.M. | <input type="checkbox"/> 樣辦或貨品說明書 | <input type="checkbox"/> 分判合約 |
| <input checked="" type="checkbox"/> 其他: <u>鋁料 之 2D 圖紙</u> | | |

內容: 鐵欄格之 2D 圖紙 如 2. 鐵欄格

請在 2017.5.2 前完成上列要求。

附有關圖紙 / 文件:

1+

以上項目為:

- 原合約工程包 原合約工程加 / 減賬 新工程報價

原因: -

分發東莞各部門:

- 生產技術總監 連附件 技術部 連附件 生產部 連附件 機械設計部 連附件
 採購部 連附件 生產統籌部 連附件
 質檢部 連附件 會計部 連附件 報關組 連附件 其他 _____ 連附件

分發香港各部門:

- 行政部 連附件 會計部 連附件 統籌部 連附件 工程部地盤科文 連附件
 採購部 連附件 QS 部 連附件 維修部 連附件 其他 _____ 連附件

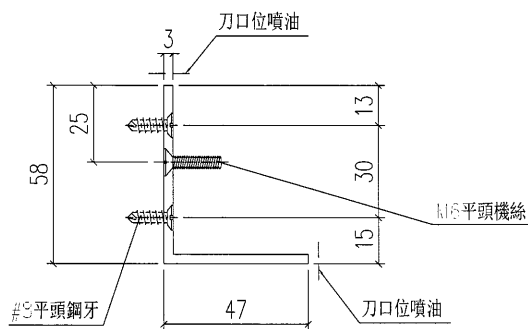
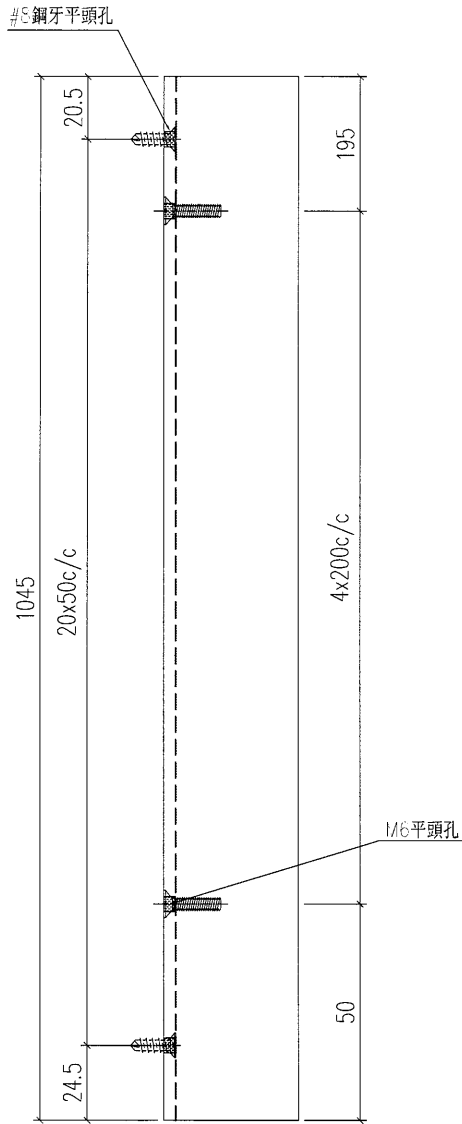
傳遞編號:

HK 1168/17 (FTP)

發件人簽署: _____

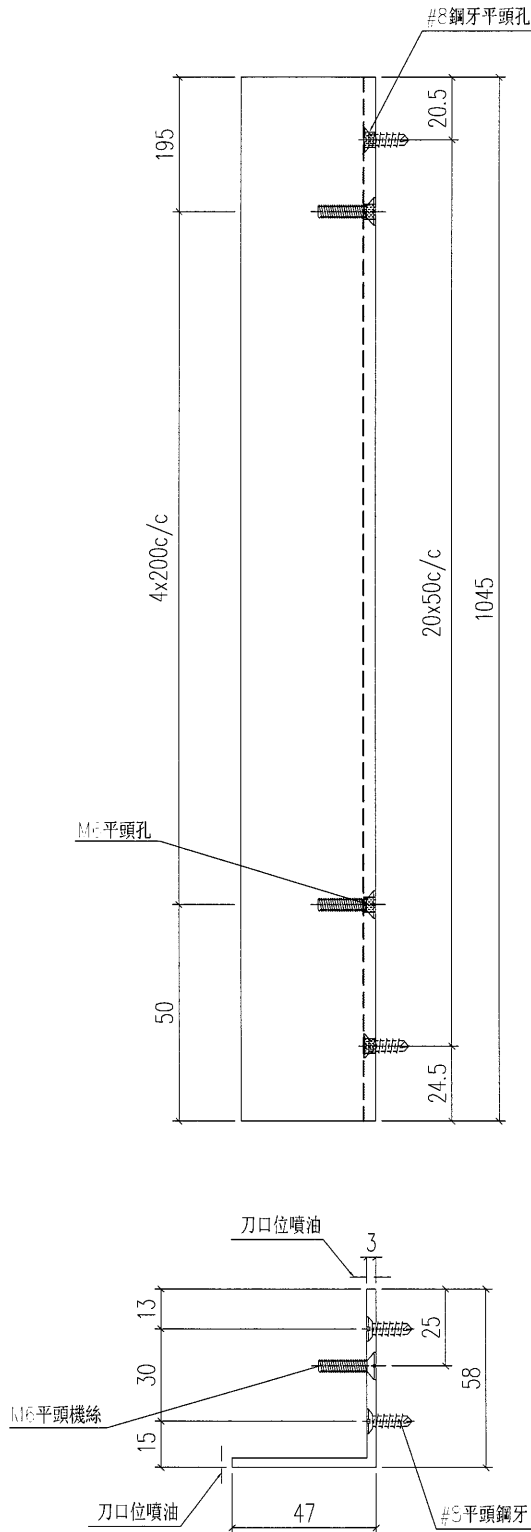
項目經理簽署: _____

 美特鋁質 有限公司 MIDI Aluminium Fabricator Ltd.				類別		物料號	
				制圖	夏之川	2017.04.15	圖號 835-GE10
修改				復核			數量 10
日期				批准			位置




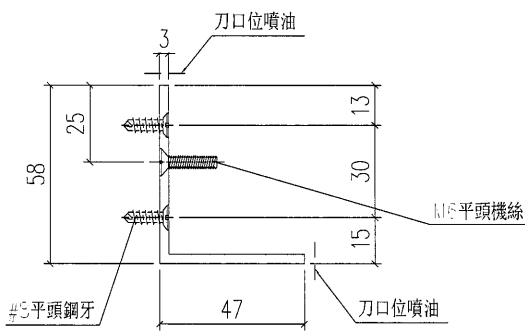
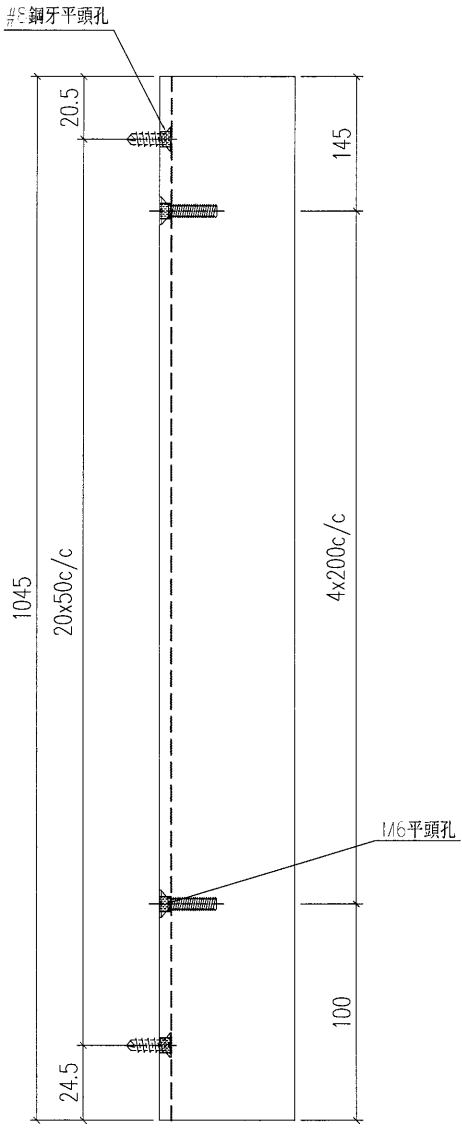
工程號	J-835	地盤	將軍澳	附件
名稱	鋁角加工圖		採用	
材料	FA0000541 (60x60x3mm 鋁角)		地盤	
顏色	PPG UCT26694SC-3 3 Coats Bronze		工廠	

 美特鋁質 有限公司 MIDI Aluminium Fabricator Ltd.				類別		物料料號		
				制圖	夏之川	2017.04.15	圖號	835-GE11
修改				復核			數量	9
日期				批准			位置	



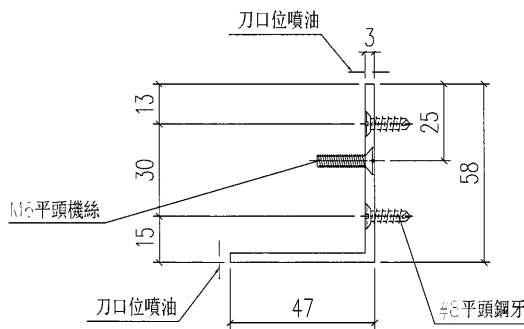
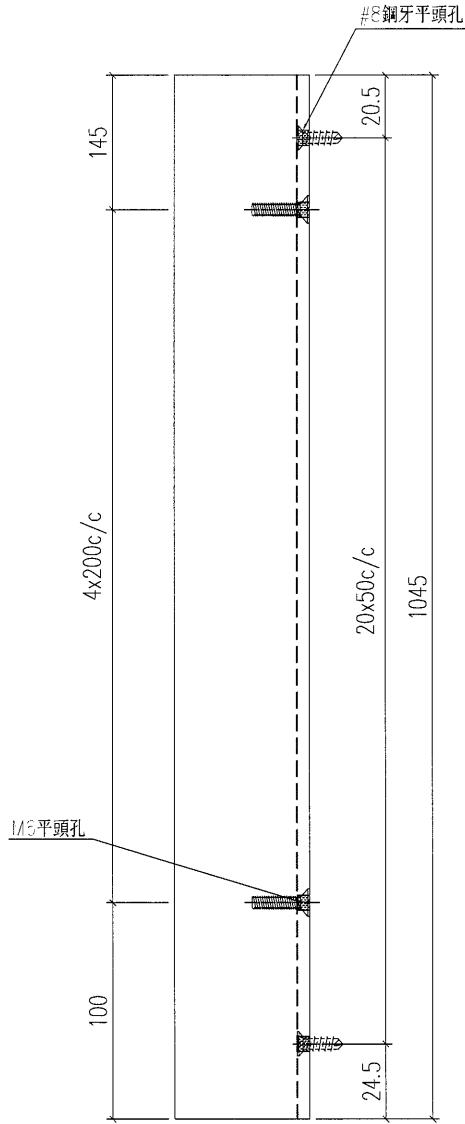
工程號	J-835	地盤	將軍澳	附 件
名稱	鋁角加工圖		採用	
材料	FA0000541 (60x60x3mm鋁角)		地盤	
顏色	PPG UCT26694SC-3 3 Coats Bronze		工廠	

 美特鋁質 有限公司 MIDI Aluminium Fabricator Ltd.				類別		物料料號	
				制圖	夏之川	2017.04.15	圖號 835-GE12
修改				復核			數量 7
日期				批准			位置




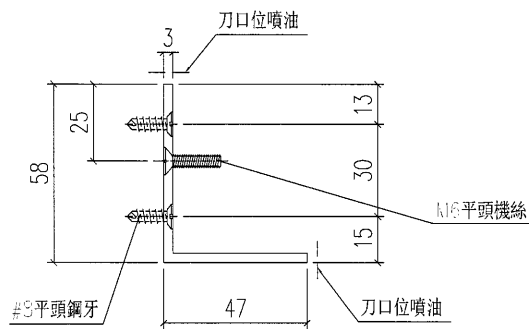
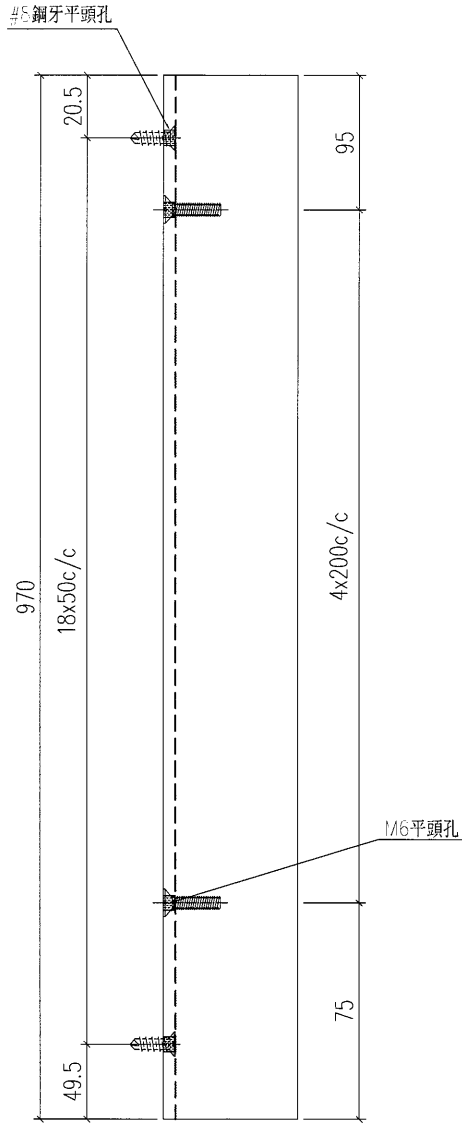
工程號	J-835	地盤	將軍澳	附件
名稱	鋁角加工圖		採用	
材料	FA0000541 (60x60x3mm鋁角)		地盤	
顏色	PPG UCT26694SC-3 3 Coats Bronze		工廠	

 美特鋁質 有限公司 MIDI Aluminium Fabricator Ltd.				類別		物料料號	
				制圖	夏之川	2017.04.15	圖號 835-GE13
修改				復核			數量 6
日期				批准			位置



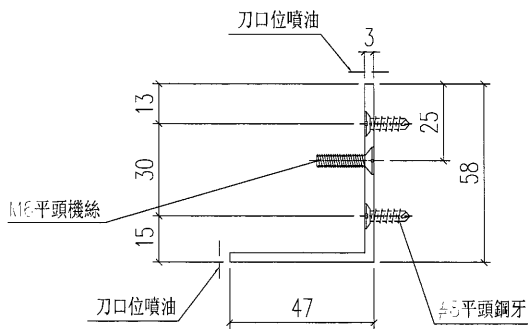
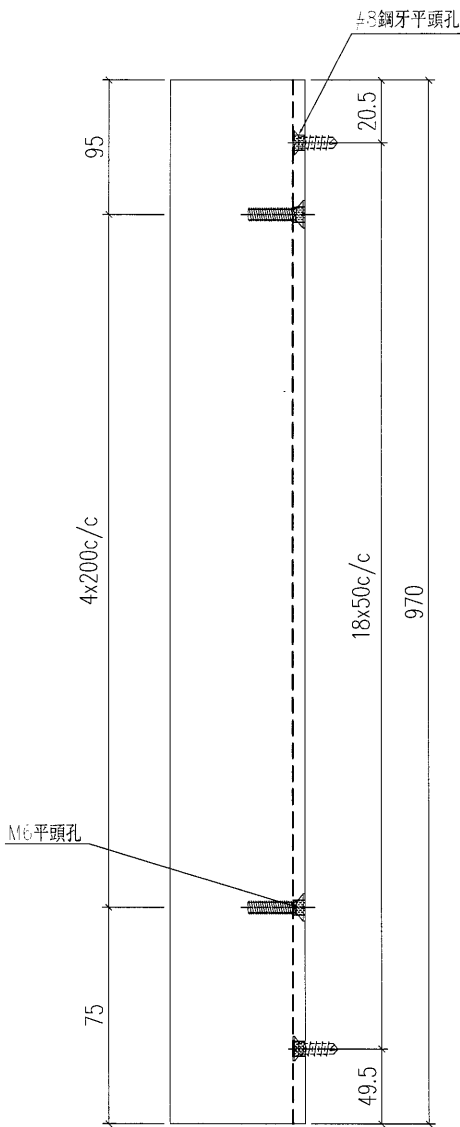
工程號	J-835	地盤	將軍澳	附 件
名稱	鋁角加工圖		採用	
材料	FA0000541 (60x60x3mm鋁角)		地盤	
顏色	PPG UCT26694SC-3 3 Coats Bronze		工廠	

 美特鋁質 有限公司 MIDI Aluminium Fabricator Ltd.				類別		物料號	
				制圖	夏之川	2017.04.15	圖號 835-GE14
修改				復核			數量 7
日期				批准			位置



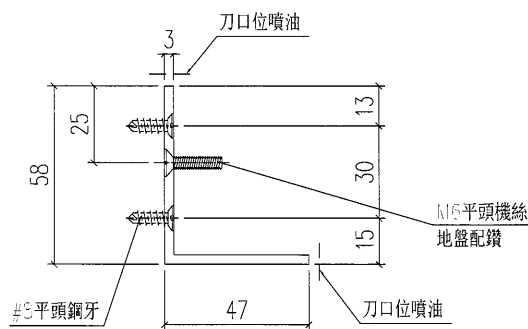
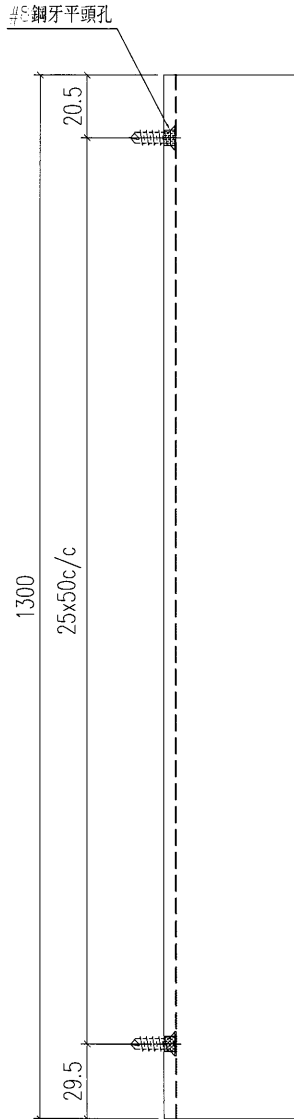
工程號	J-835	地盤	將軍澳	附 件
名稱	鋁角加工圖		採用	
材料	FA0000541 (60x60x3mm鋁角)		地盤	
顏色	PPG UCT26694SC-3 3 Coats Bronze		工廠	

 美特鋁質 有限公司 MIDI Aluminium Fabricator Ltd.				類別		物料斗號	
				制圖	夏之川	2017.04.15	圖號 835-GE15
修改				復核			數量 6
日期				批准			位置



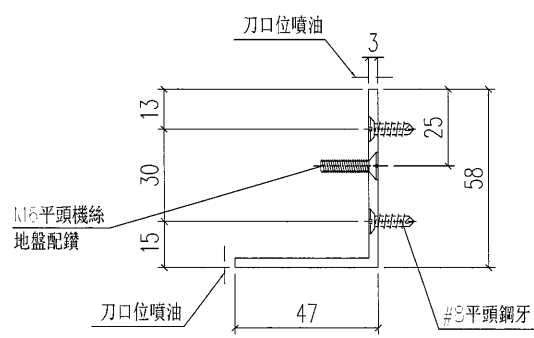
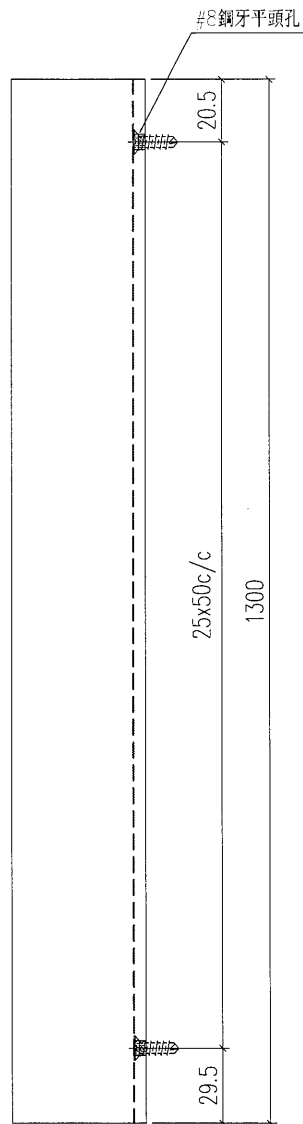
工程號	J-835	地盤	將軍澳	附 件
名稱	鋁角加工圖		採用	
材料	FA0000541 (60x60x3mm鋁角)		地盤	
顏色	PPG UCT26694SC-3 3 Coats Bronze		工廠	

 美特鋁質 有限公司 MIDI Aluminium Fabricator Ltd.				類別		物料料號	
				制圖	夏之川	2017.04.15	圖號 835-GE102
修改				復核			數量 3
日期				批准			位置



工程號	J-835	地盤	將軍澳	附 件
名稱	鋁角加工圖		採用	
材料	FA0000541 (60x60x3mm鋁角)		地盤	
顏色	PPG UCT26694SC-3 3 Coats Bronze		工廠	

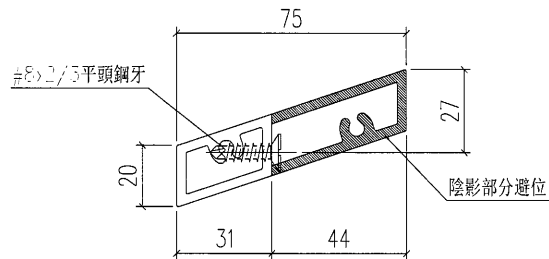
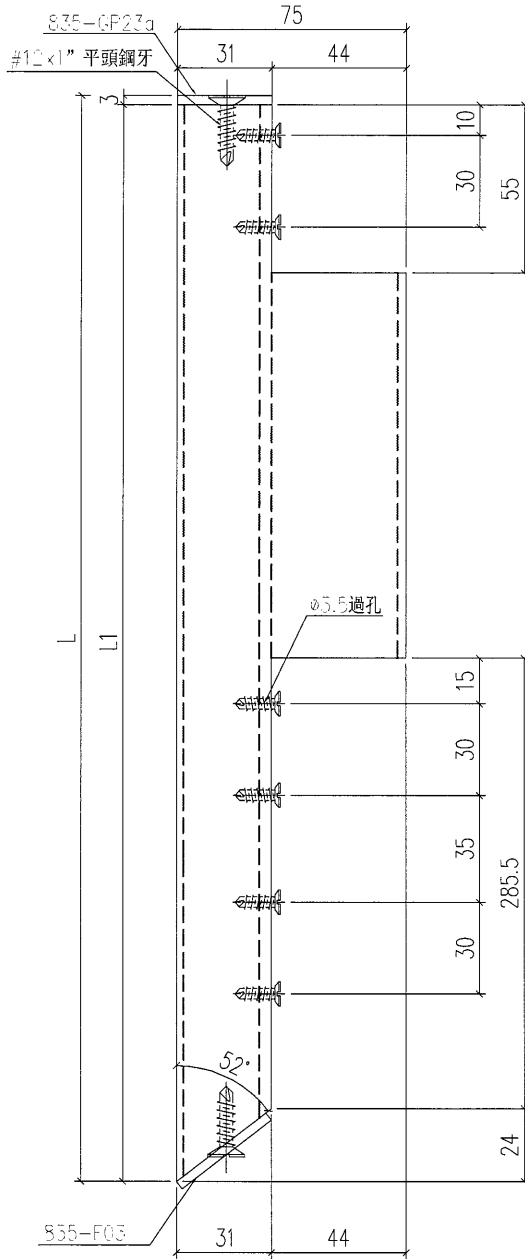
 美特鋁質 有限公司 MIDI Aluminium Fabricator Ltd.				類別		物料料號	
				制圖	夏之川	2017.04.15	圖號 835-GE103
修改				復核			數量 3
日期				批准			位置



工程號	J-835	地盤	將軍澳	附件
名稱	鋁角加工圖		採用	
材料	FA0000541 (60x60x3mm鋁角)		地盤	
顏色	PPG UCT26694SC-3 3 Coats Bronze		工廠	

 美特鋁質 有限公司 MIDI Aluminium Fabricator Ltd.				類別		物料號	
修改				制圖	夏之川	2017.04.15	圖號 835-FC03
日期				復核			數量 -
				批准			位置

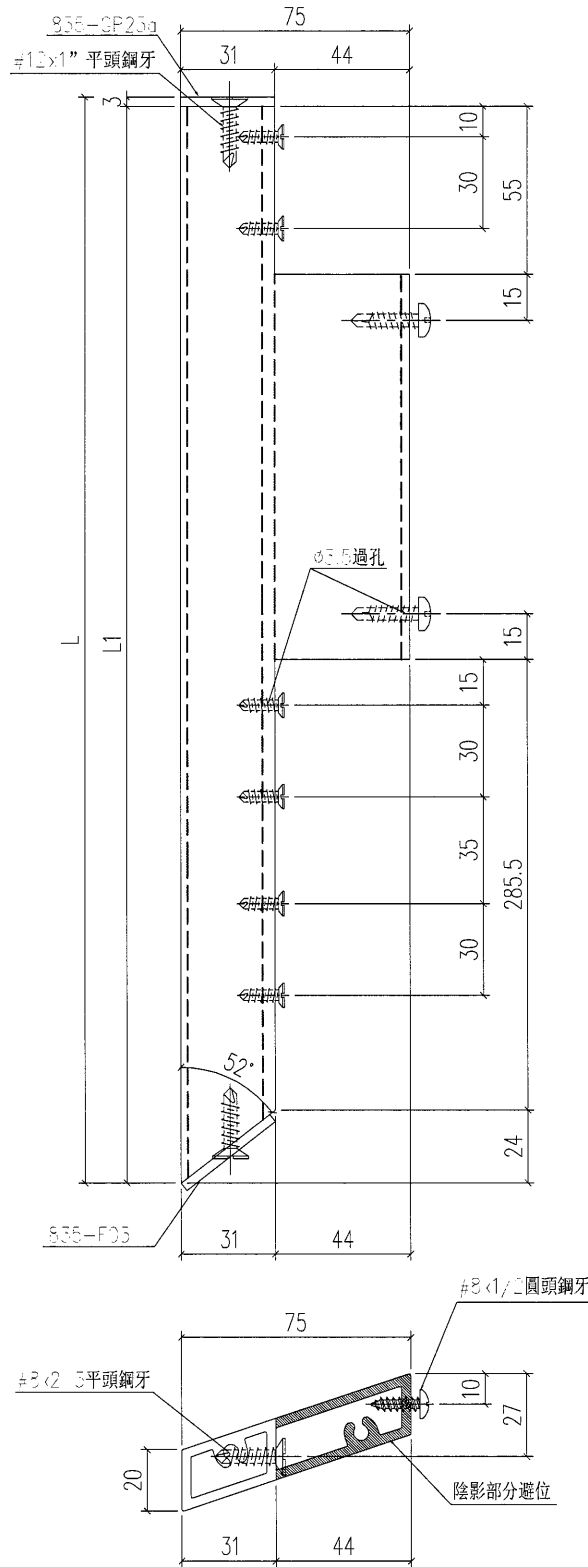
物料編號	長度L	數量	L1
835-FC03-1	1406	40	1403



工程號	J-835	地盤	將軍澳	附件
名稱	大斜鋁格柵		採用	
材料	X85380		地盤	
顏色	PPG UCT26694SC-3 3 Coats Bronze		工廠	

 美特鋁質 有限公司 MIDI Aluminium Fabricator Ltd.				類別		物料斗號	
修改				制圖	夏之川	2017.04.15	圖號 835-FC03b
日期				復核			數量 -
				批准			位置

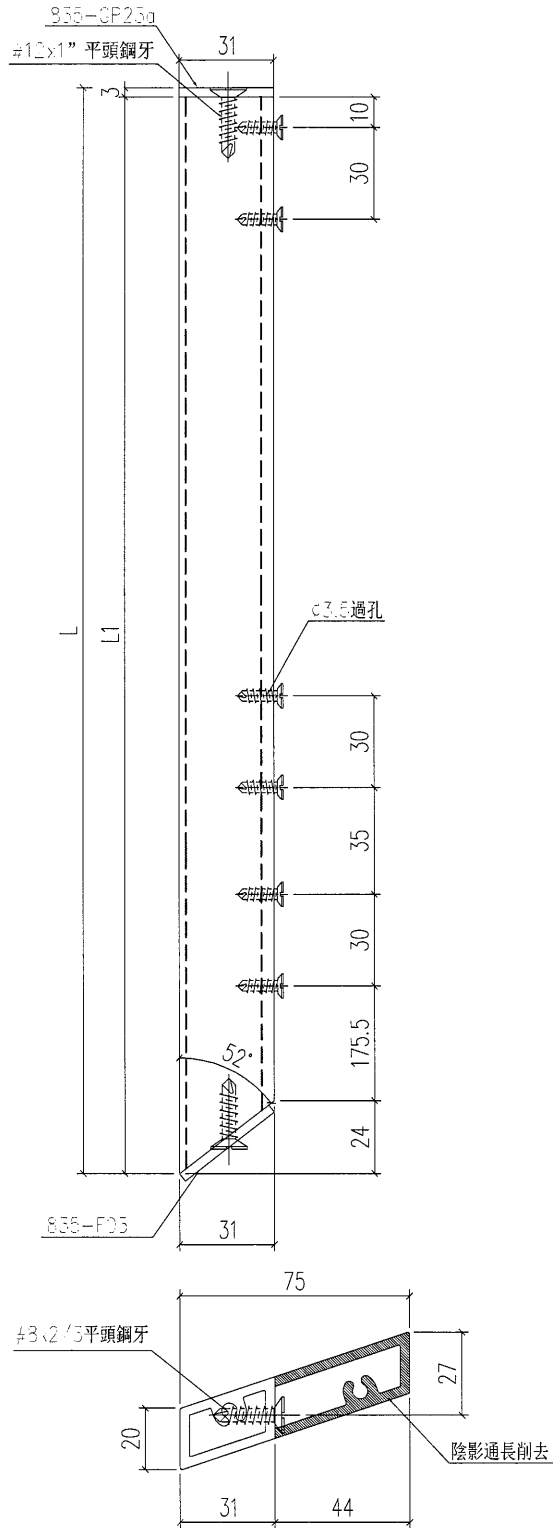
物料編號	長度L	L1	數量
835-FC03b-1	1406	1403	12



工程號	J-835	地盤	將軍澳	附 件
名稱	大斜鋁格柵		採用	
材料	X85380		地盤	
顏色	PPG UCT26694SC-3 3 Coats Bronze		工廠	

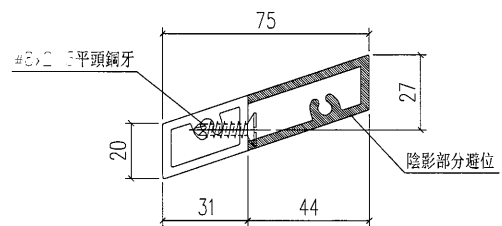
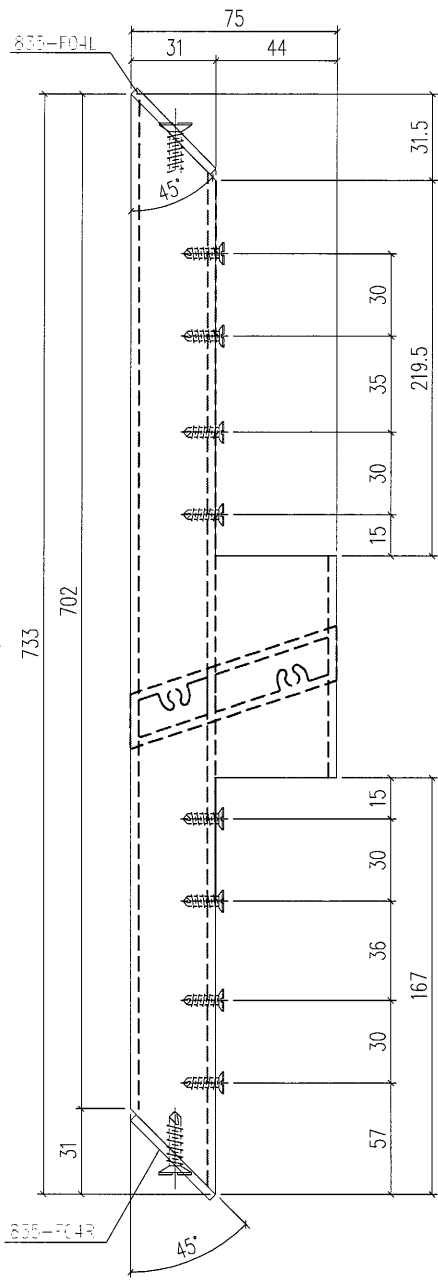
 美特鋁質 有限公司 MIDI Aluminium Fabricator Ltd.		類別		物料編號	
修改		制圖	夏之川	2017.04.15	圖號 835-FC03c
日期		復核			數量 -
		批准			位置

物料編號	長度L	L1	數量
835-FC03c-1	1406	1403	1



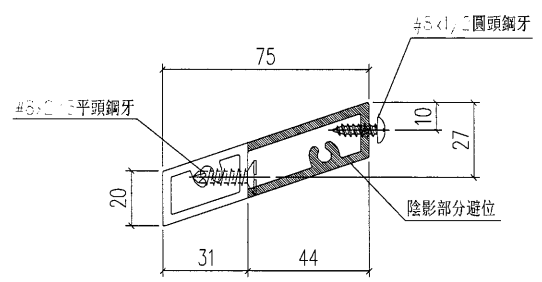
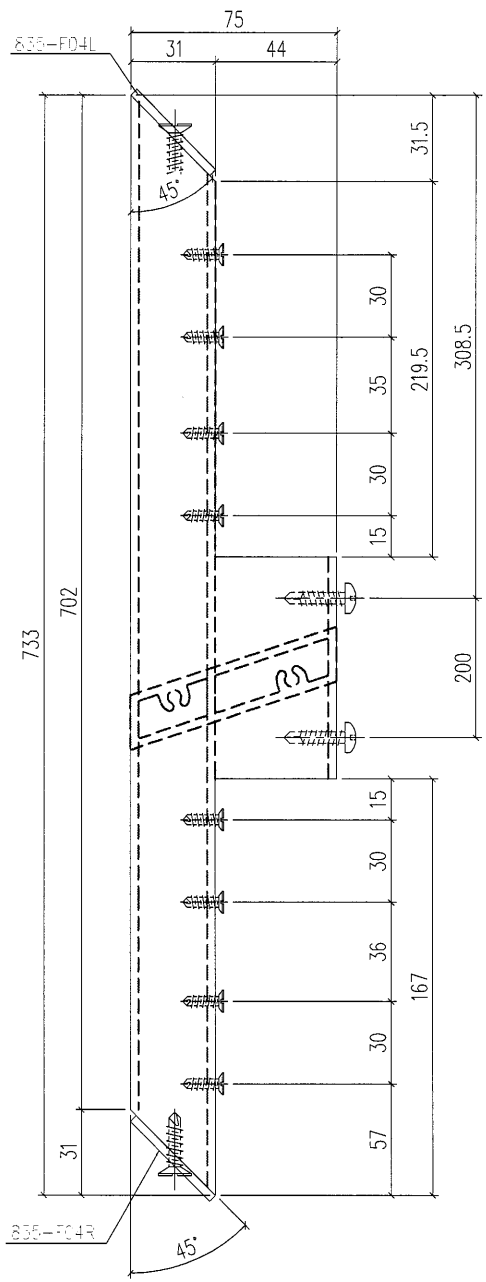
工程號	J-835	地盤	將軍澳	附 件
名稱	大斜鋁格柵		採用	
材料	X85380		地盤	
顏色	PPG UCT26694SC-3 3 Coats Bronze		工廠	

 美特鋁質 有限公司 MIDI Aluminium Fabricator Ltd.				類別		物料斗號	
				制圖	夏之川	2017.04.15	圖號 835-FC04
修改				復核			數量 40
日期				批准			位置



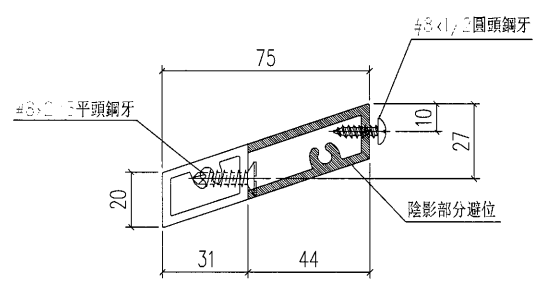
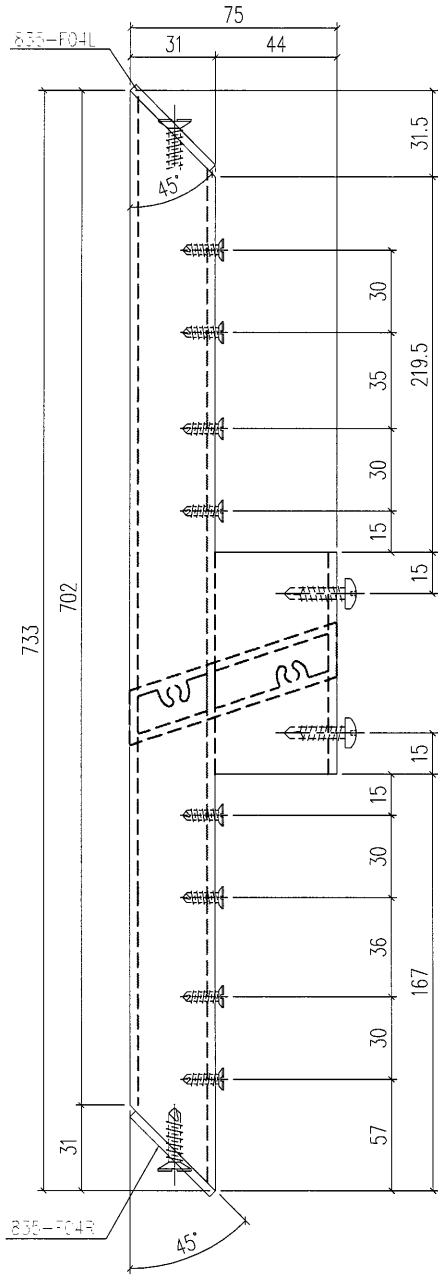
工程號	J-835	地盤	將軍澳	附 件
名稱	大斜鋁格柵玉		採用	
材料	X85380		地盤	
顏色	PPG UCT26694SC-3 3 Coats Bronze		工廠	

 美特鋁質 有限公司 MIDI Aluminium Fabricator Ltd.	類別		物料號	
	制圖	夏之川	2017.04.15	圖號 835-FC04a
修改			復核	數量 8
日期			批准	位置



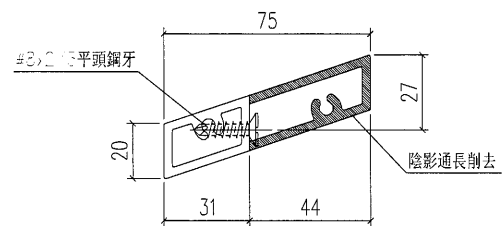
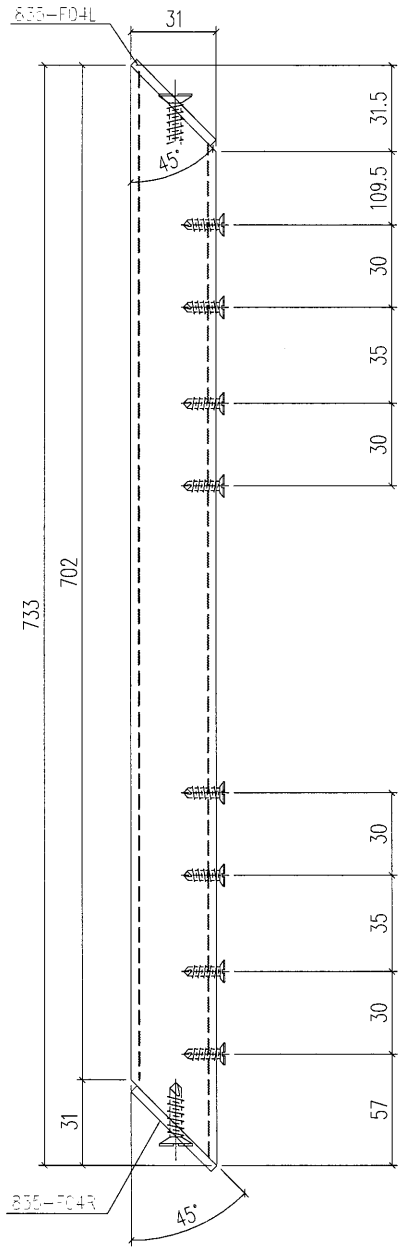
工程號	J-835	地盤	將軍澳	附 件
名稱	大斜鋁格柵玉		採用	
材料	X85380		地盤	
顏色	PPG UCT26694SC-3 3 Coats Bronze		工廠	

 美特鋁質 有限公司 MIDI Aluminium Fabricator Ltd.				類別		物料號	
				制圖	夏之川	2017.04.15	圖號 835-FC04b
修改				復核			數量 12
日期				批准			位置




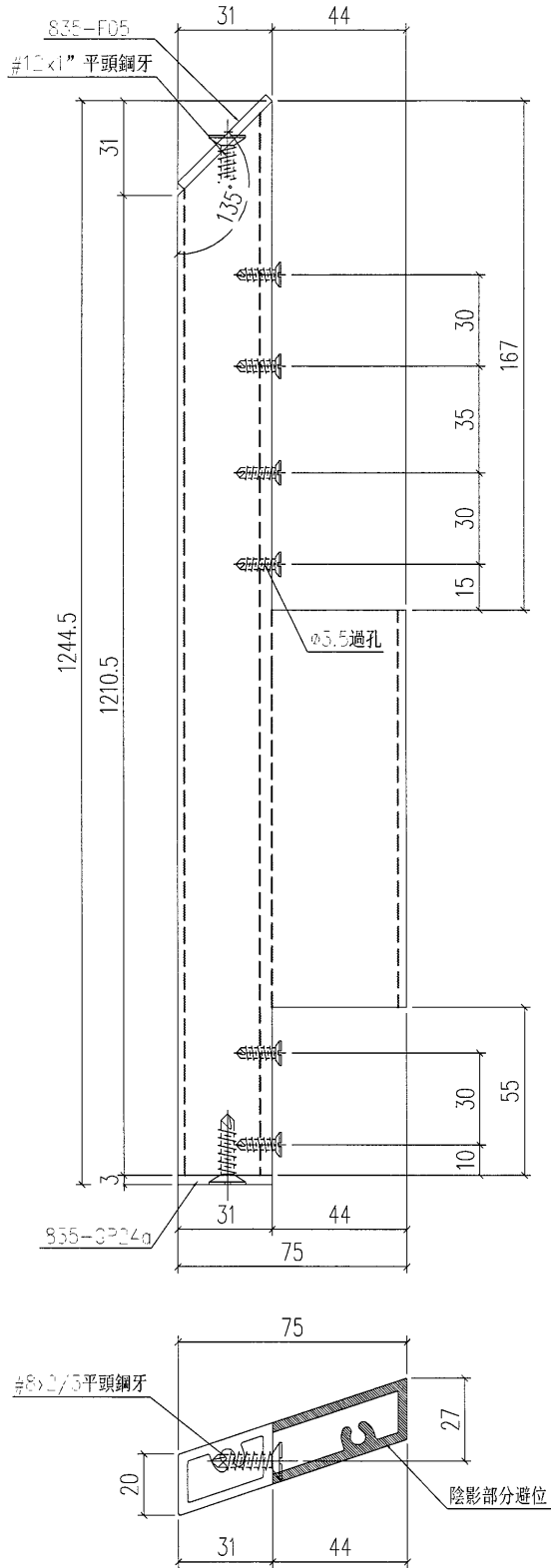
工程號	J-835	地盤	將軍澳	附 件
名稱	大斜鋁格柵		採用	
材料	X85380		地盤	
顏色	PPG UCT26694SC-3 3 Coats Bronze		工廠	

 美特鋁質 有限公司 MIDI Aluminium Fabricator Ltd.				類別		物料號	
				制圖	夏之川	2017.04.15	圖號 835-FC04c
修改				復核			數量 1
日期				批准			位置



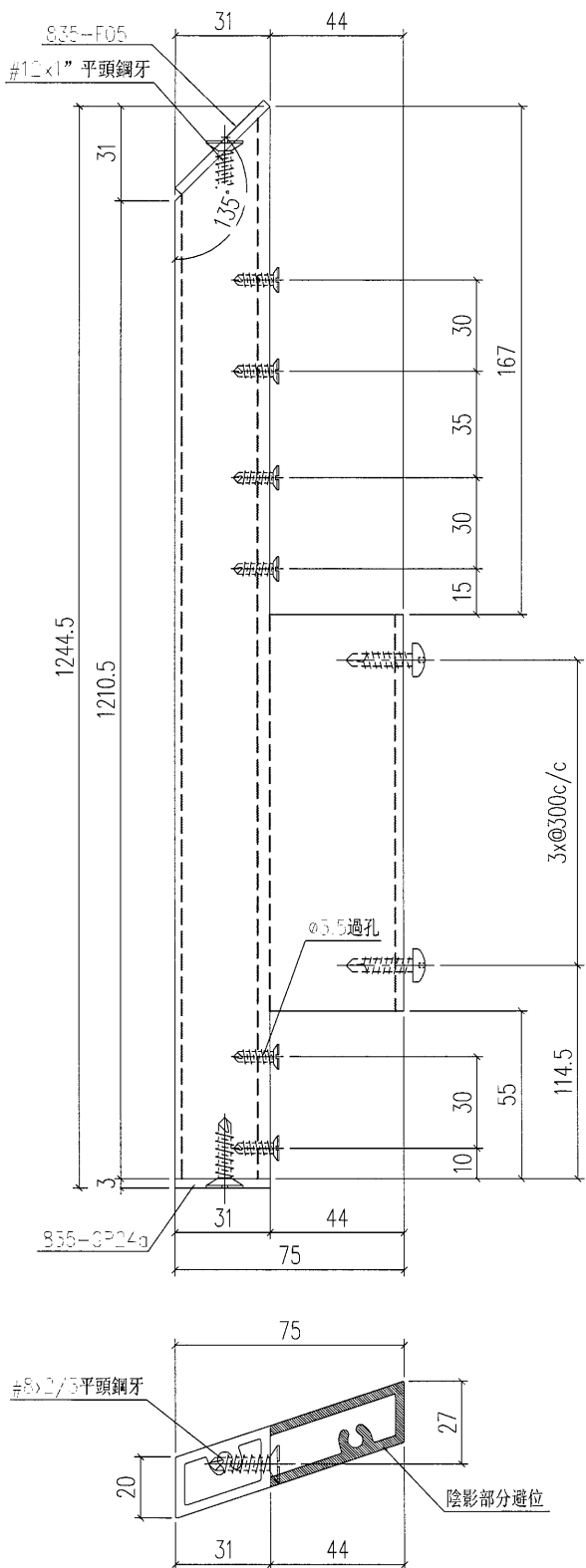
工程號	J-835	地盤	將軍澳	附 件
名稱	大斜鋁格柵		採用	
材料	X85380		地盤	
顏色	PPG UCT26694SC-3 3 Coats Bronze		工廠	

 美特鋁質 有限公司 MIDI Aluminium Fabricator Ltd.				類別		物料號	
修改				制圖	夏之川	2017.04.15	圖號 835-FC05
日期				復核			數量 38
				批准			位置



工程號	J-835	地盤	將軍澳	附件
名稱	大斜鋁格柵		採用	
材料	X85380		地盤	
顏色	PPG UCT26694SC-3 3 Coats Bronze		工廠	

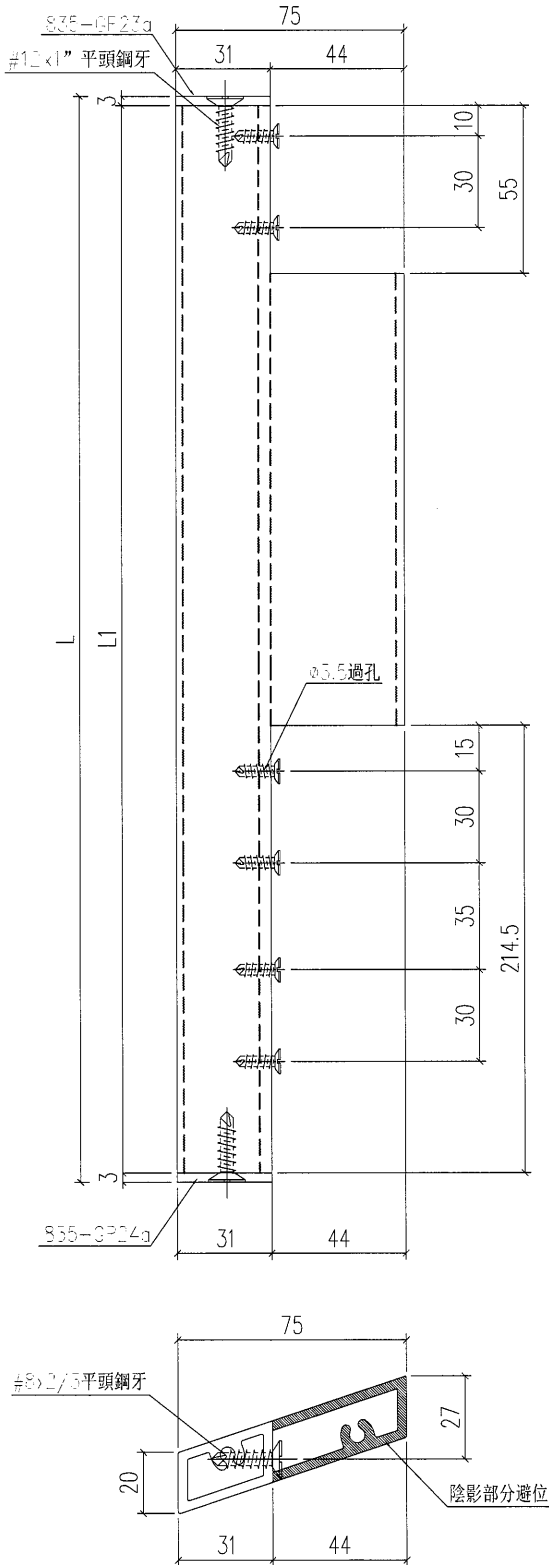
 美特鋁質 有限公司 MIDI Aluminium Fabricator Ltd.	類別		物料號	
	制圖	夏之川	2017.04.15	圖號 835-FC05a
修改			復核	數量 9
日期			批准	位置



工程號	J-835	地盤	將軍澳	附件
名稱	大斜鋁格柵		採用	
材料	X85380		地盤	
顏色	PPG UCT26694SC-3 3 Coats Bronze		工廠	

 美特鋁質 有限公司 MIDI Aluminium Fabricator Ltd.	類別		物料號	
	制圖	夏之川	2017.04.15	圖號 835-FC06
修改			數量	-
日期			位置	
	復核			
	批准			

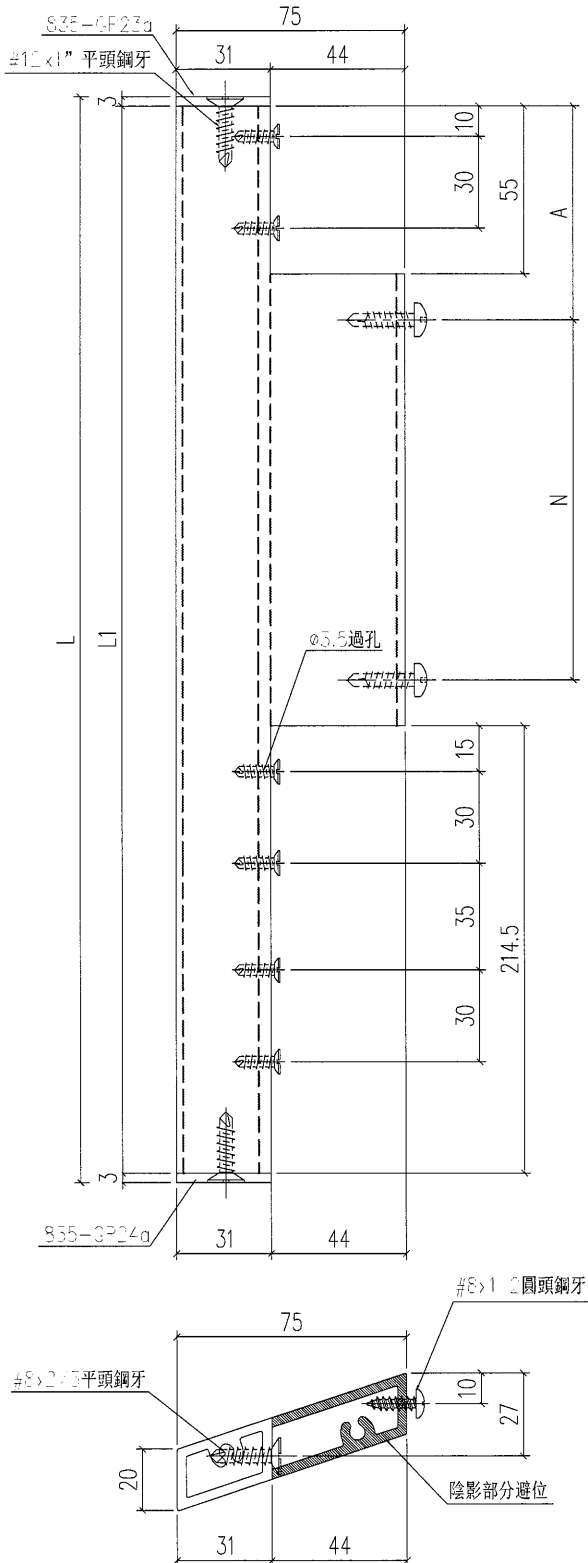
物料編號	長度L	數量	L1
835-FC06-1	1230	38	1224



工程號	J-835	地盤	將軍澳	附 件
名稱	大斜鋁格柵		採用	
材料	X85380		地盤	
顏色	PPG UCT26694SC-3 3 Coats Bronze		工廠	

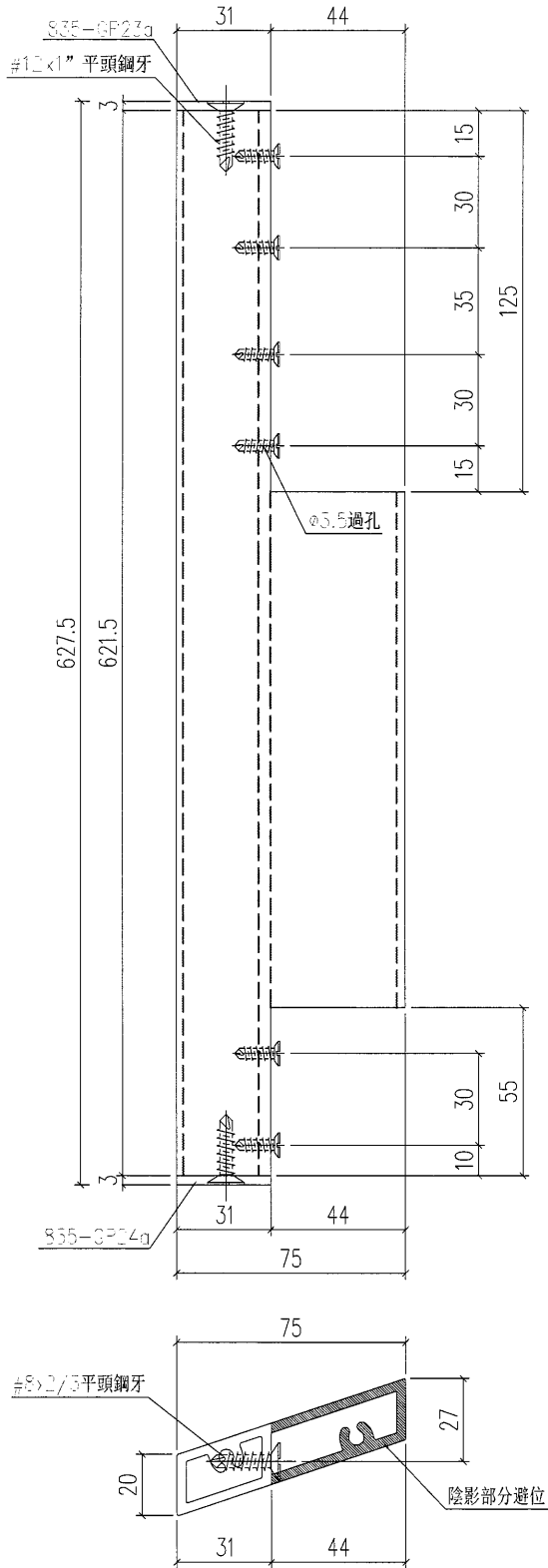
 美特鋁質 有限公司 MIDI Aluminium Fabricator Ltd.				類別		物料編號		
修改				制圖	夏之川	2017.04.15	圖號	835-FC06a
日期				復核			數量	-
				批准			位置	

物料編號	長度L	L1	N	A	數量
835-FC06a-1	1230	1224	3x300c/c	82	9




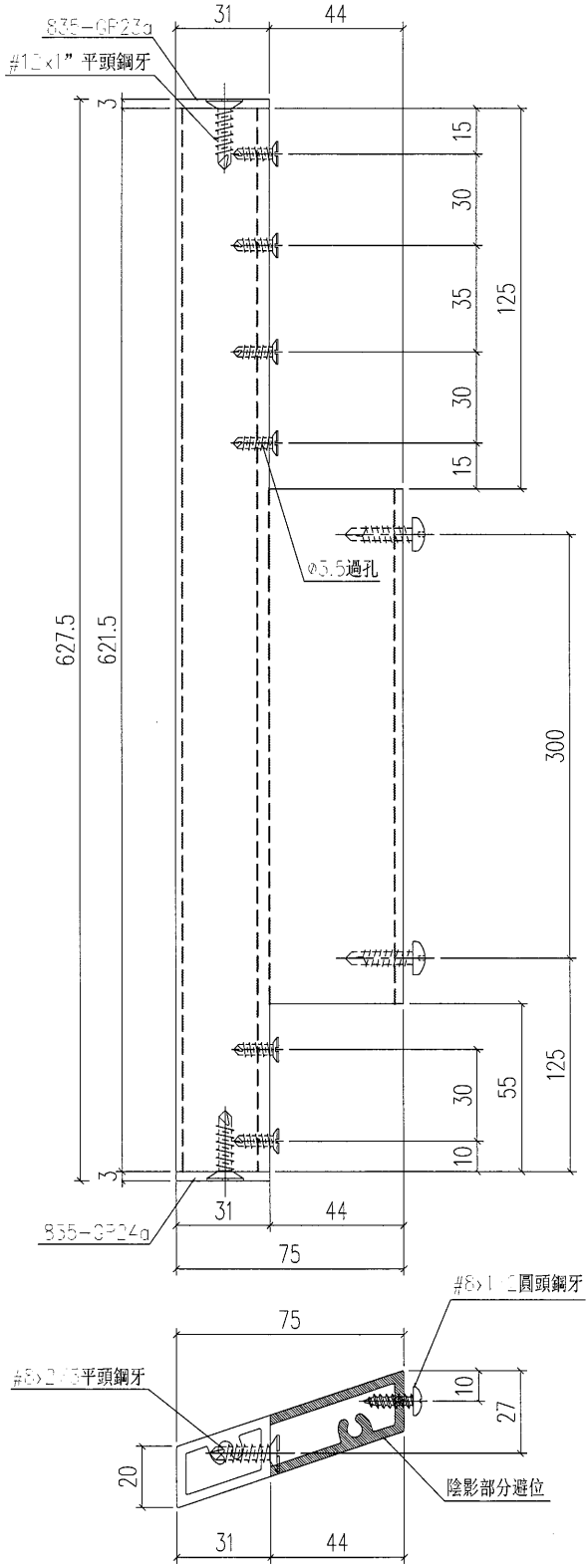
工程號	J-835	地盤	將軍澳	附件
名稱	大斜鋁格柵		採用	
材料	X85380		地盤	
顏色	PPG UCT26694SC-3 3 Coats Bronze		工廠	

 美特鋁質 有限公司 MIDI Aluminium Fabricator Ltd.				類別		物料號	
修改				制圖	夏之川	2017.04.15	圖號 835-FC07
日期				復核			數量 47
				批准			位置



工程號	J-835	地盤	將軍澳	附件
名稱	大斜鋁格柵		採用	
材料	X85380		地盤	
顏色	PPG UCT26694SC-3 3 Coats Bronze		工廠	

 美特鋁質 有限公司 MIDI Aluminium Fabricator Ltd.				類別		物料號	
修改				制圖	夏之川	2017.04.15	圖號 835-FC07a
日期				復核			數量 13
				批准			位置

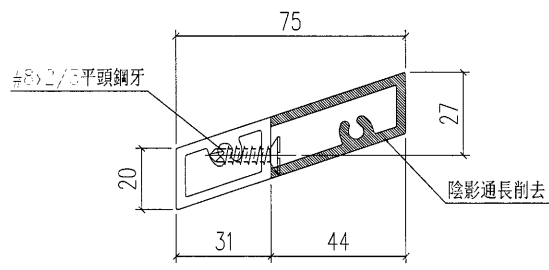
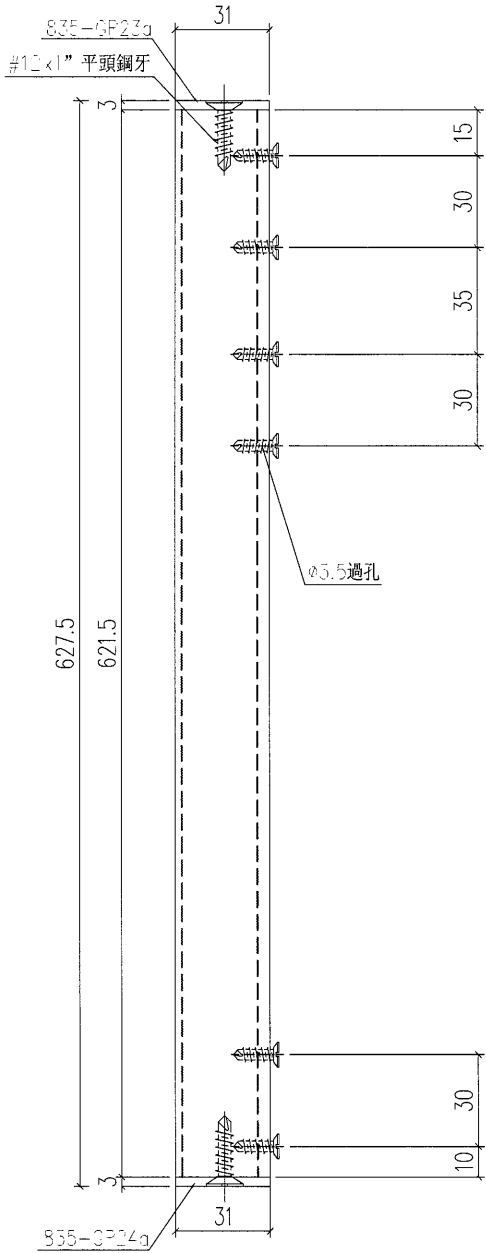


工程號	J-835	地盤	將軍澳	附件
名稱	大斜鋁格柵		採用	
材料	X85380		地盤	
顏色	PPG UCT26694SC-3 3 Coats Bronze		工廠	


25

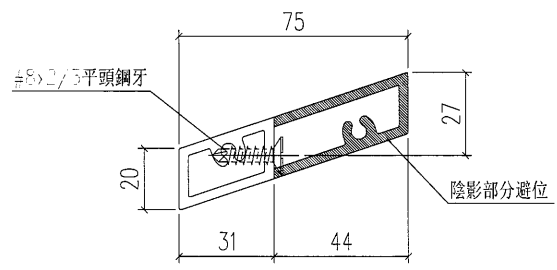
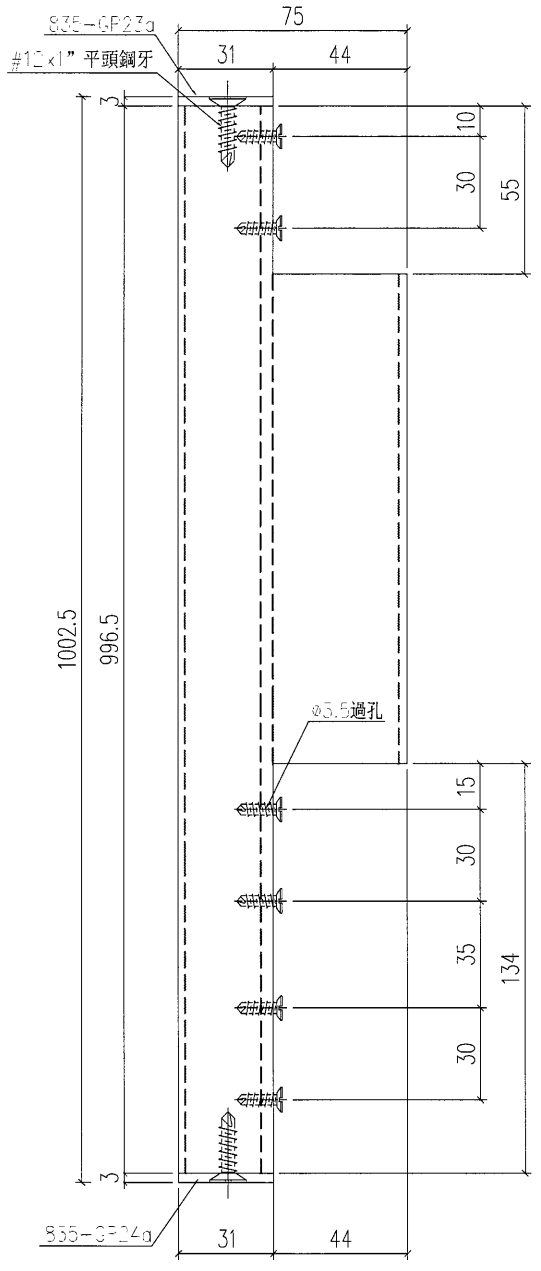
EG-DWG1

 美特鋁質 有限公司 MIDI Aluminium Fabricator Ltd.		類別		物料編號		
修改		制圖	夏之川	2017.04.15	圖號	835-FC07c
日期		復核			數量	1
		批准			位置	



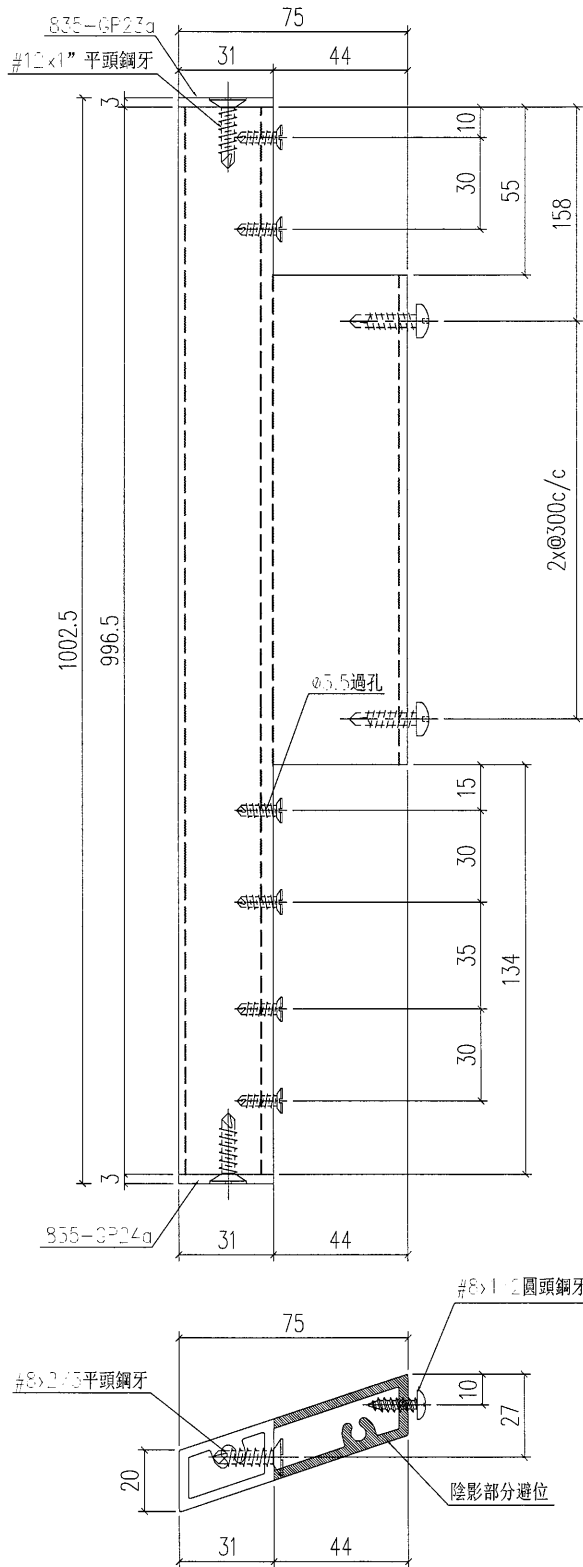
工程號	J-835	地盤	將軍澳	附 件
名稱	大斜鋁格柵		採用	
材料	X85380		地盤	
顏色	PPG UCT26694SC-3 3 Coats Bronze		工廠	

 美特鋁質 有限公司 MIDI Aluminium Fabricator Ltd.				類別		物料號	
修改				制圖	夏之川	2017.04.15	圖號 835-FC08
日期				復核			數量 47
				批准			位置



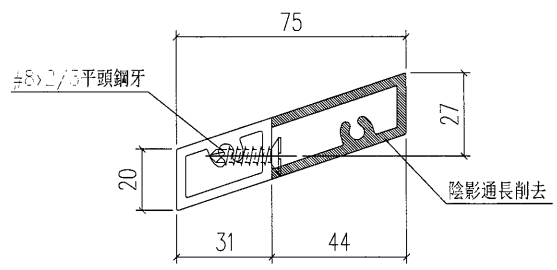
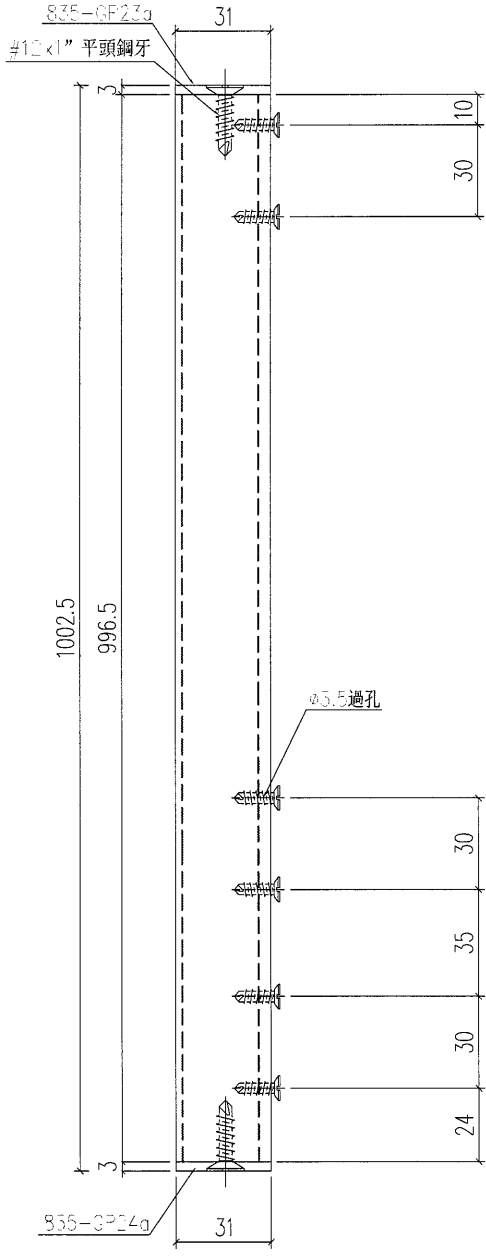
工程號	J-835	地盤	將軍澳	附 件
名稱	大斜鋁格柵		採用	
材料	X85380		地盤	
顏色	PPG UCT26694SC-3 3 Coats Bronze		工廠	

 美特鋁質 有限公司 MIDI Aluminium Fabricator Ltd.				類別		物料號	
				制圖	夏之川	2017.04.15	圖號 835-FC08a
修改				復核			數量 13
日期				批准			位置



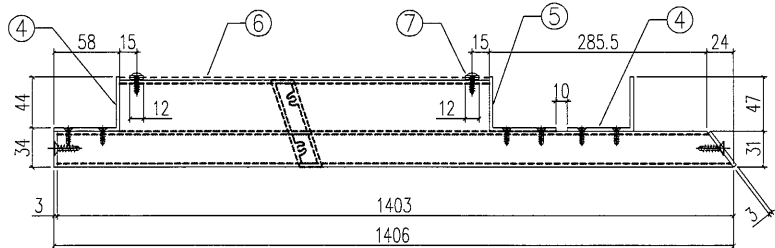
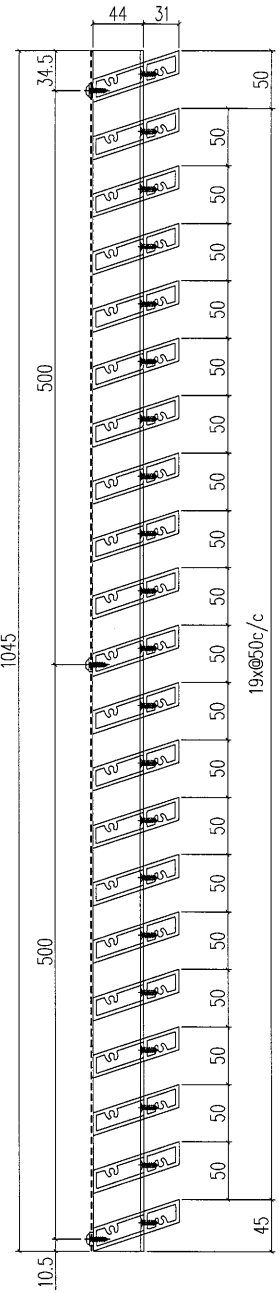
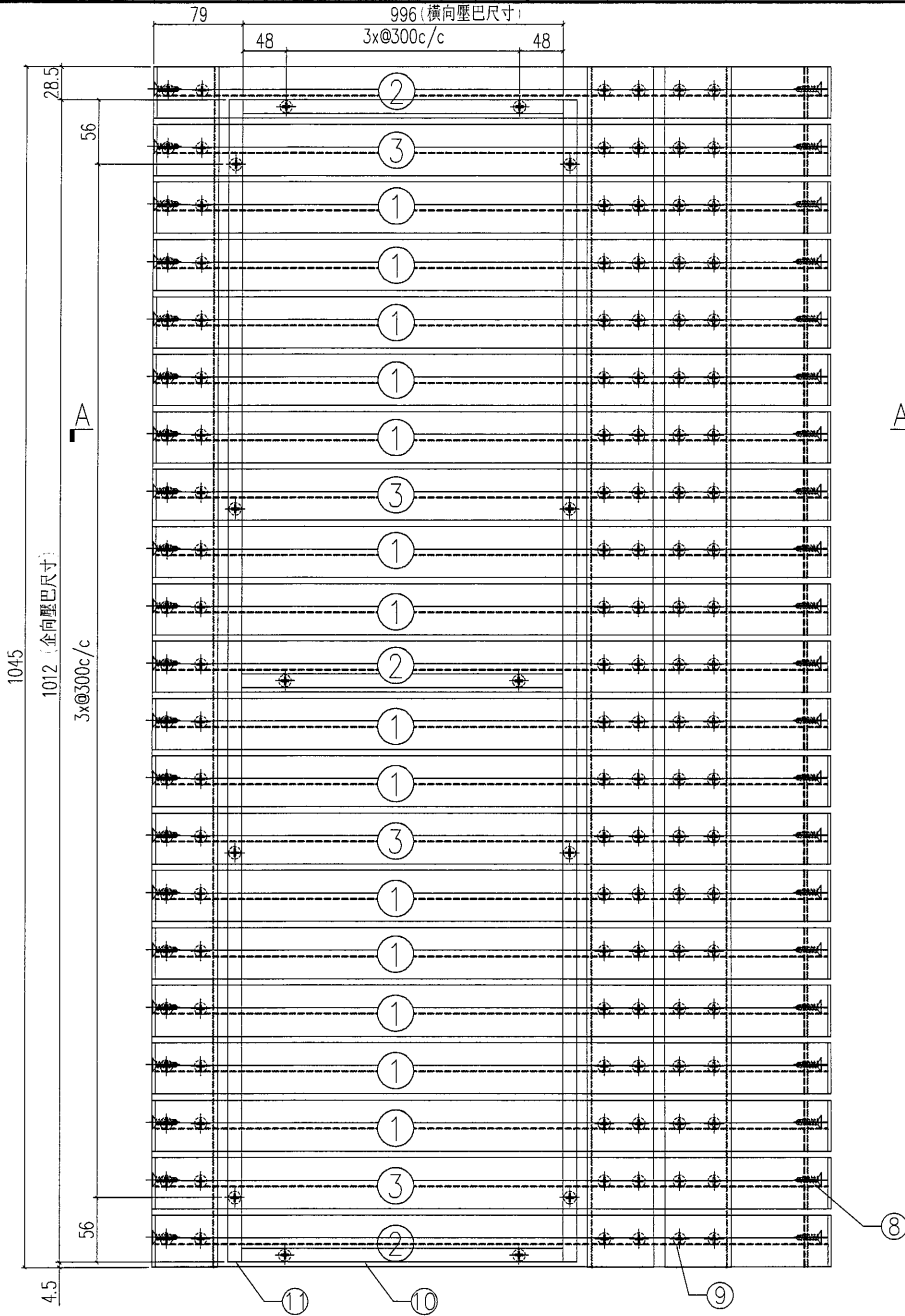
工程號	J-835	地盤	將軍澳	附 件
名稱	大斜鋁格柵		採用	
材料	X85380		地盤	
顏色	PPG UCT26694SC-3 3 Coats Bronze		工廠	

 美特鋁質 有限公司 MIDI Aluminium Fabricator Ltd.				類別		物料號	
				制圖	夏之川	2017.04.15	圖號 835-FC08c
修改				復核			數量 1
日期				批准			位置



工程號	J-835	地盤	將軍澳	附件
名稱	大斜鋁格柵玉		採用	
材料	X85380		地盤	
顏色	PPG UCT26694SC-3 3 Coats Bronze		工廠	

 美特鋁質 有限公司 MIDI Aluminium Fabricator Ltd.	類別		物料號	
	制圖	夏之川	2017.04.15	圖號 835-GM04
修改			數量	1
日期			位置	




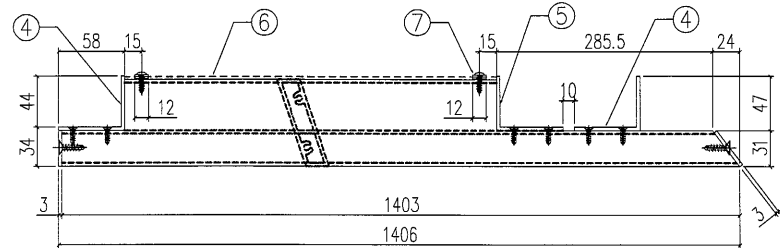
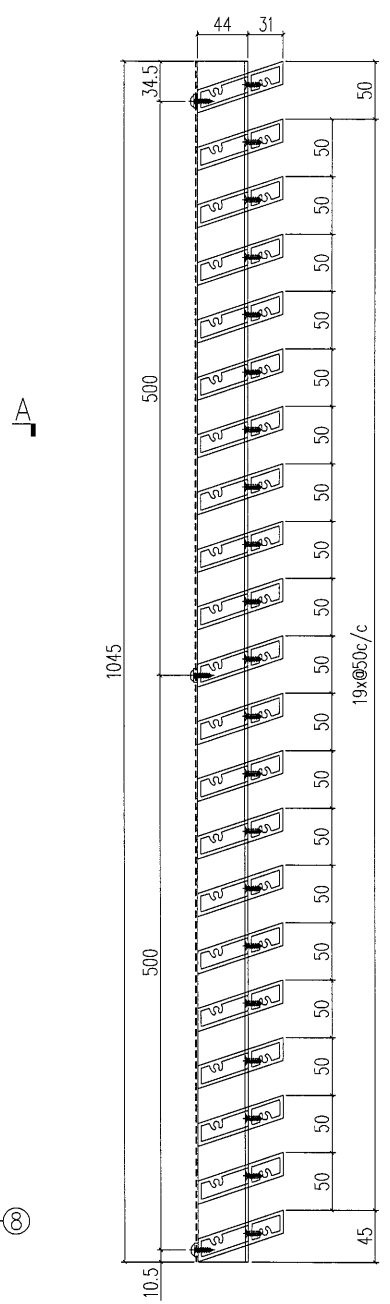
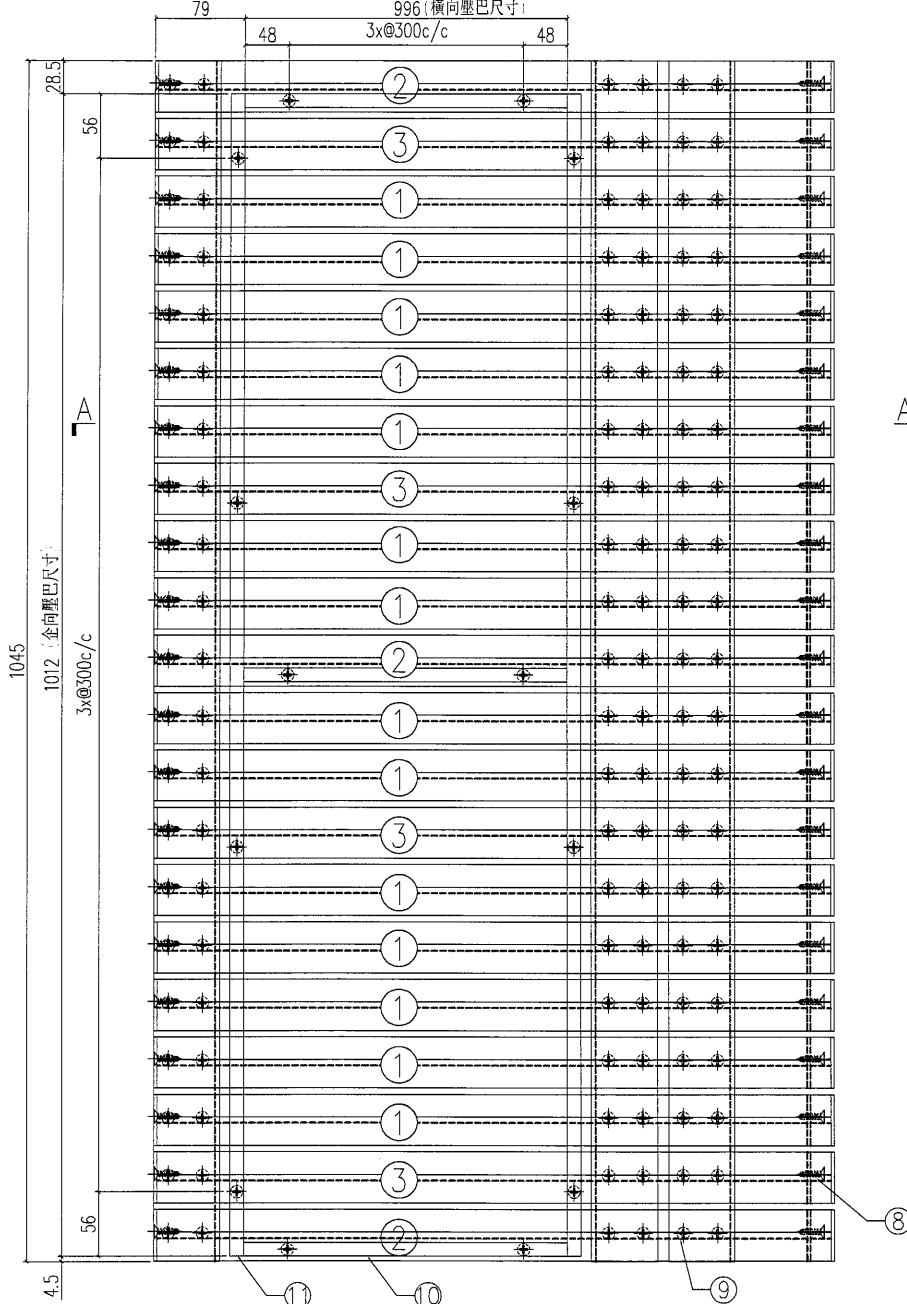
SECTION A-A

SECTION B-B

S/N	物料編號	長度	名稱	數量
1	835-FC03-1	1403	大斜鋁格柵玉	14
2	835-FC03a-1	1403	大斜鋁格柵玉	3
3	835-FC03b-1	1403	大斜鋁格柵玉	4
4	835-GE10	1045	58x47x3鋁角	2
5	835-GE11	1045	58x47x3鋁角	1
6	尺寸: 1036x1045		雀仔網	1
7	-	-	#8x1/2圓頭鋼牙	20
8	-	-	#12X1"平頭鋼牙	42
9	-	-	#8x2/3平頭鋼牙	126
10	835-GM04-1	-	橫向壓巴	3
11	835-GM04-2	-	企向壓巴	2


工程號	J-835	地盤	將軍澳	附件
名稱	鋁格組裝圖		採用	
材料			地盤	
顏色			工廠	

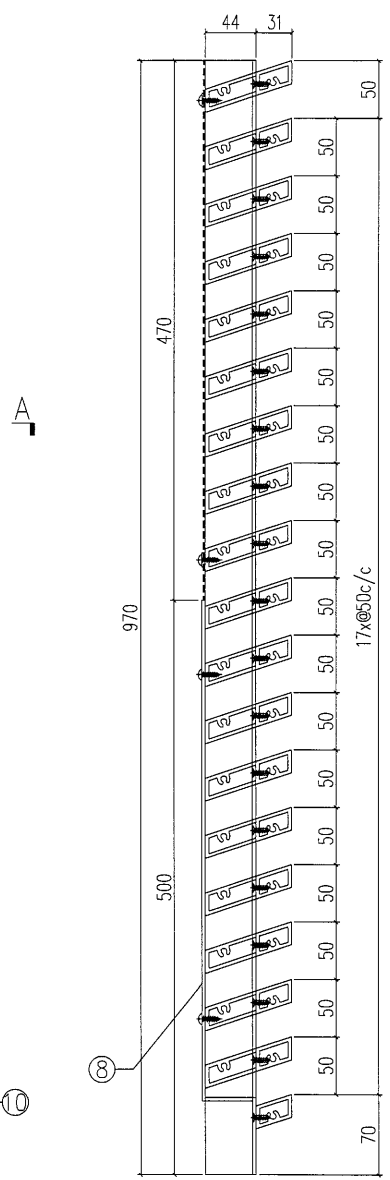
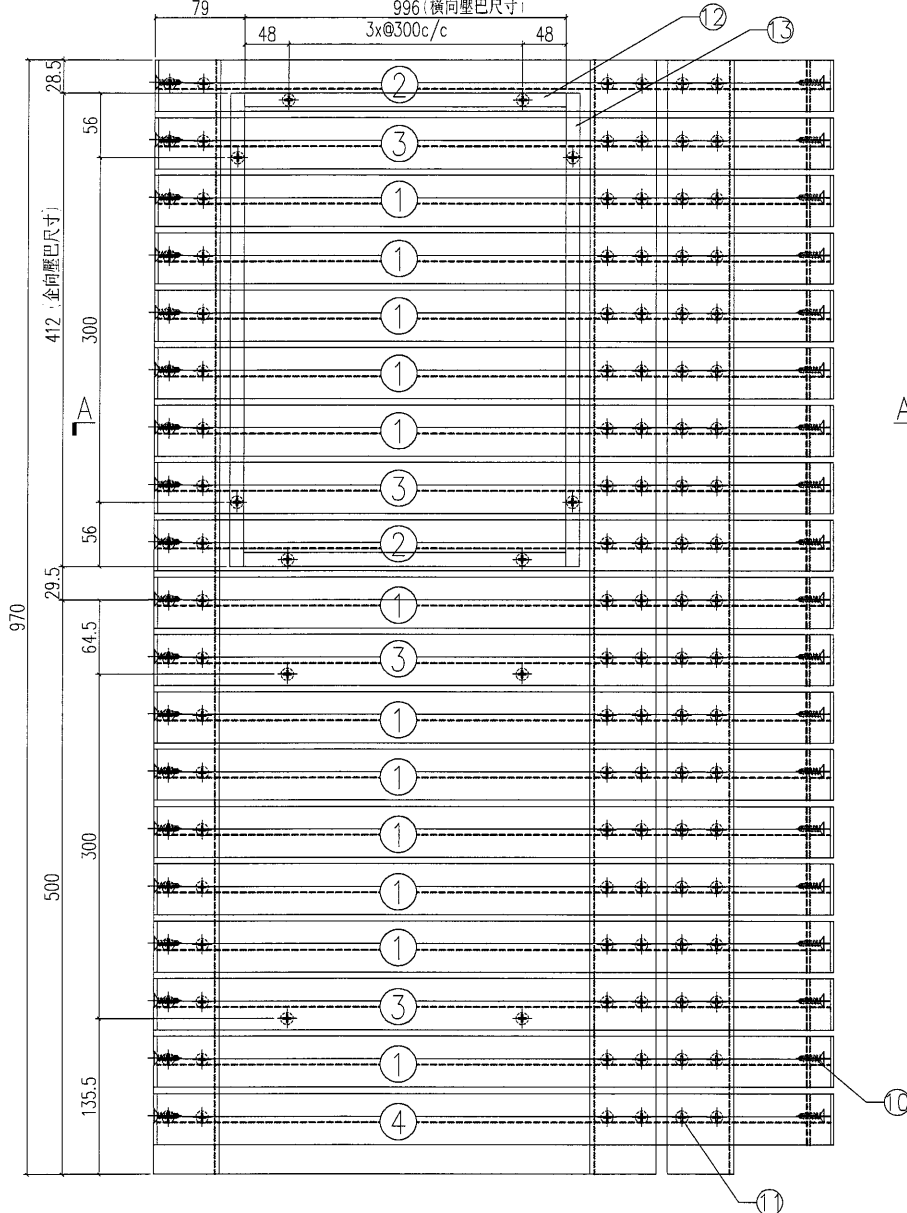
 美特鋁質有限公司 MIDI Aluminium Fabricator Ltd.	類別		物料號	
	制圖	夏之川	2017.04.15	圖號 835-GM04a
修改			數量	1
日期			位置	
	復核			
	批准			



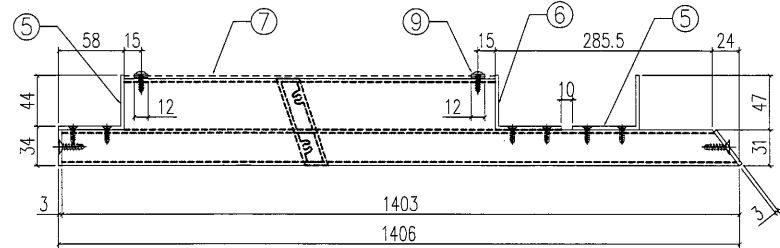
S/N	物料編號	長度	名稱	數量
1	835-FC03-1	1403	大斜鋁格柵玉	14
2	835-FC03a-1	1403	大斜鋁格柵玉	3
3	835-FC03b-1	1403	大斜鋁格柵玉	4
4	835-GE12	1045	58x47x3鋁角	2
5	835-GE13	1045	58x47x3鋁角	1
6	尺寸: 1036x1045		雀仔網	1
7	-	-	#8x1/2圓頭鋼牙	20
8	-	-	#12X1"平頭鋼牙	42
9	-	-	#8x2/3平頭鋼牙	126
10	835-GM04-1	-	橫向壓巴	3
11	835-GM04-2	-	企向壓巴	2

工程號	J-835	地盤	將軍澳	附件
名稱	鋁格組裝圖		採用	
材料			地盤	
顏色			工廠	

 美特鋁質有限公司 MIDI Aluminium Fabricator Ltd.	類別		物料號	
	制圖	夏之川	2017.04.15	圖號 835-GM04b
修改			數量	1
日期			位置	
	復核			
	批准			



SECTION B-B

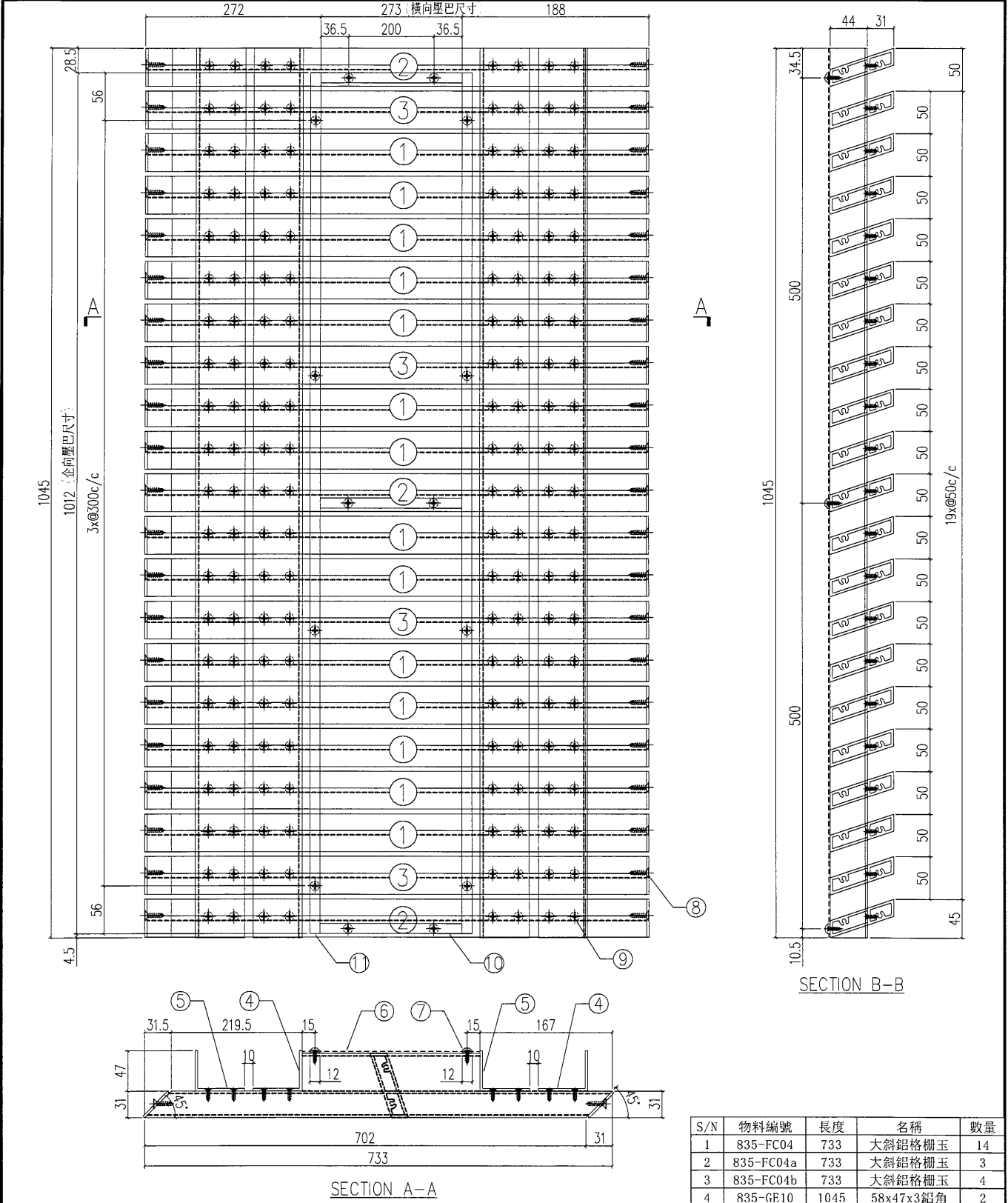


SECTION A-A

S/N	物料編號	長度	名稱	數量
1	835-FC03-1	1403	大斜鋁格柵玉	12
2	835-FC03a-1	1403	大斜鋁格柵玉	2
3	835-FC03b-1	1403	大斜鋁格柵玉	4
4	835-FC03c-1	1403	大斜鋁格柵玉	1
5	835-GE14	970	58x47x3鋁角	2
6	835-GE15	970	58x47x3鋁角	1
7	尺寸: 1036x470		雀仔網	1
8	835-GM04-B1	-	3mm背板	1
9	-	-	#8x1/2圓頭鋼牙	20
10	-	-	#12X1"平頭鋼牙	42
11	-	-	#8x2/3平頭鋼牙	126
12	835-GM04-1	-	橫向壓巴	2
13	835-GM04-3	-	企向壓巴	2


工程號	J-835	地盤	將軍澳	附件
名稱	鋁格組裝圖		採用	
材料			地盤	
顏色			工廠	

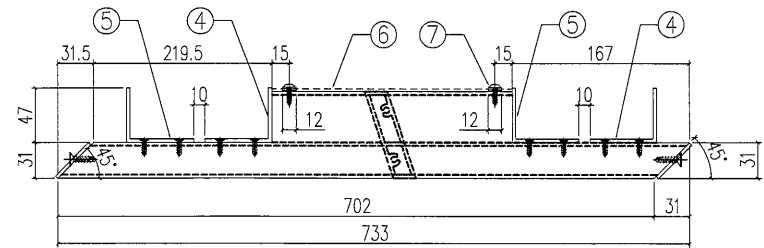
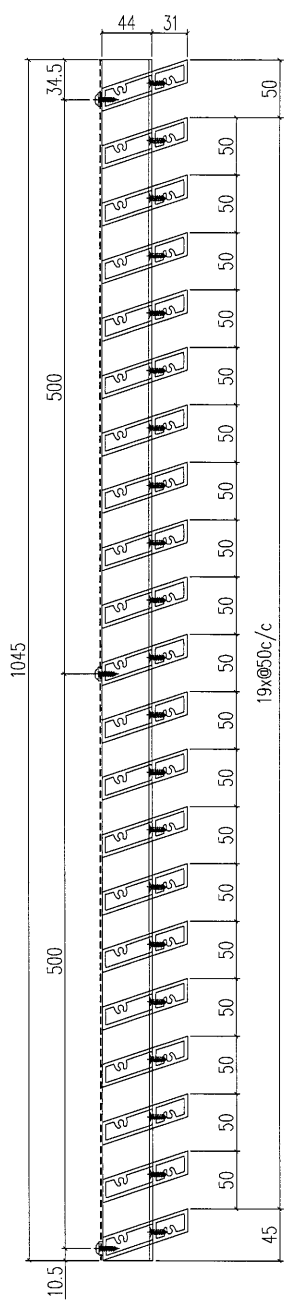
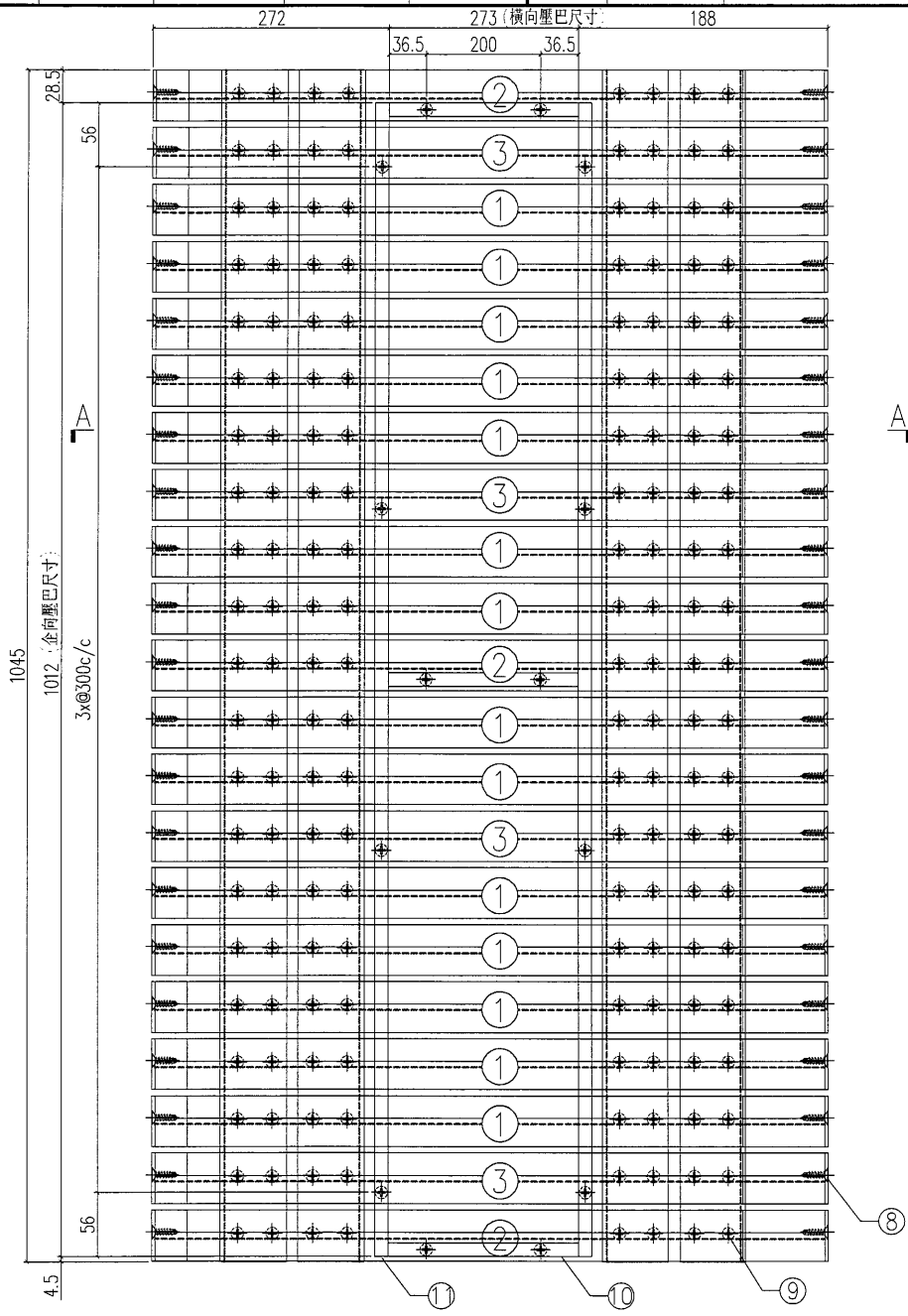
 美特鋁質有限公司 MIDI Aluminium Fabricator Ltd.	類別		物料號		
	制圖	夏之川	2017.04.15	圖號	835-GM05
修改				數量	1
日期				位置	



工程號	J-835	地盤	將軍澳	採 用 附 件
名稱	鋁格組裝圖			
材料				
顏色				

S/N	物料編號	長度	名稱	數量
1	835-FC04	733	大斜鋁格柵玉	14
2	835-FC04a	733	大斜鋁格柵玉	3
3	835-FC04b	733	大斜鋁格柵玉	4
4	835-GE10	1045	58x47x3鋁角	2
5	835-GE11	1045	58x47x3鋁角	2
6	尺寸: 312x1045		雀仔網	1
7	-	-	#8x1/2圓頭鋼牙	20
8	-	-	#12X1"平頭鋼牙	84
9	-	-	#8x2/3平頭鋼牙	168
10	835-GM05-1	-	橫向壓巴	3
11	835-GM04-2	-	企向壓巴	2


 美特鋁質有限公司 MIDI Aluminium Fabricator Ltd.	類別		物料號		
	制圖	夏之川	2017.04.15	圖號	835-GM05a
修改				數量	1
日期				位置	

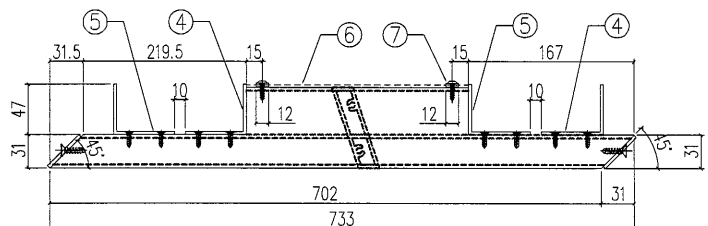
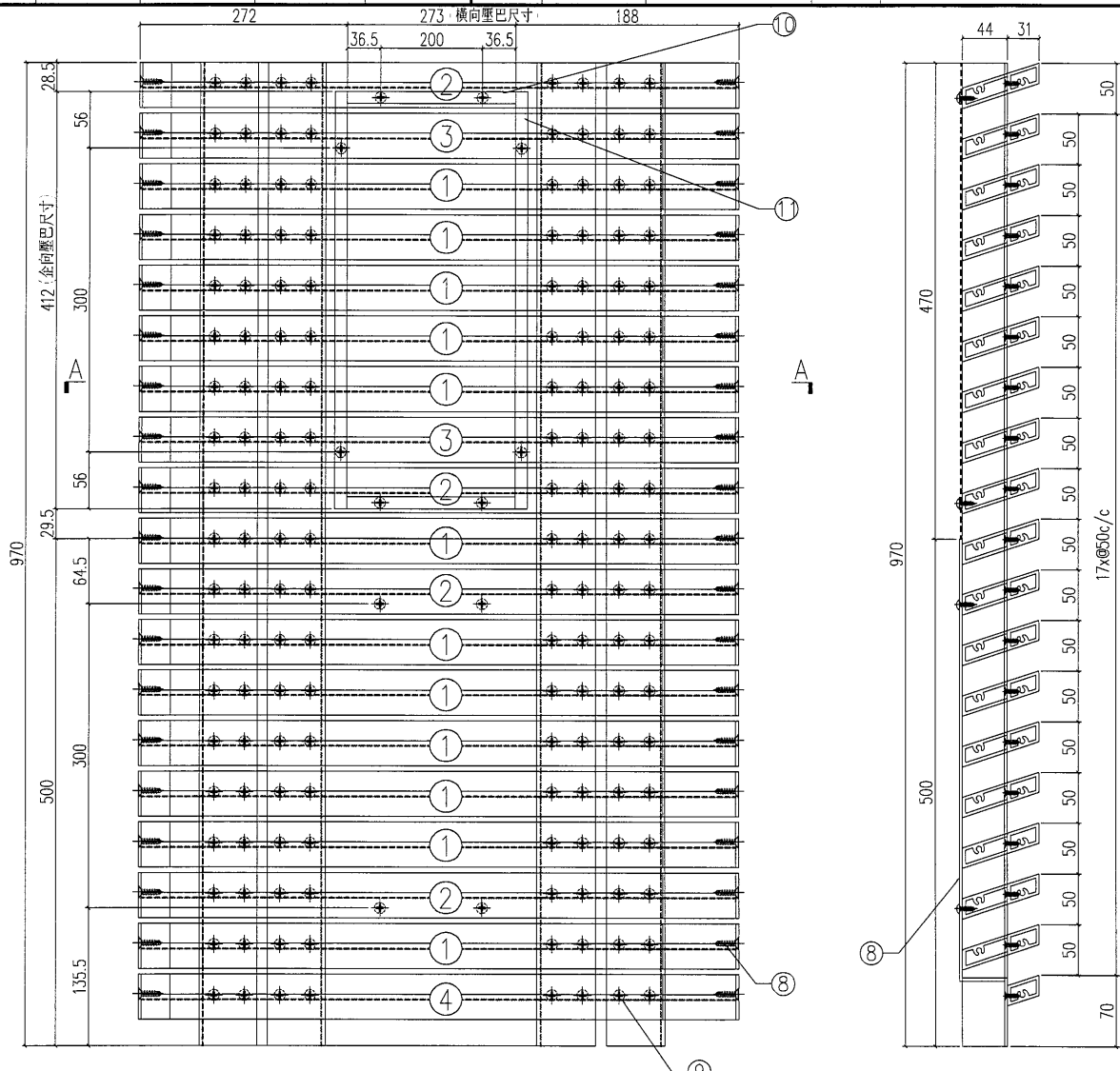


S/N	物料編號	長度	名稱	數量
1	835-FC04	733	大斜鋁格柵玉	14
2	835-FC04a	733	大斜鋁格柵玉	3
3	835-FC04b	733	大斜鋁格柵玉	4
4	835-GE12	1045	58x47x3鋁角	2
5	835-GE13	1045	58x47x3鋁角	2
6	尺寸: 312x1045		雀仔網	1
7	-	-	#8x1/2圓頭鋼牙	20
8	-	-	#12X1"平頭鋼牙	84
9	-	-	#8x2/3平頭鋼牙	168
10	835-GM05-1	-	橫向壓巴	3
11	835-GM04-2	-	企向壓巴	2

工程號	J-835	地盤	將軍澳	附 件
名稱	鋁格組裝圖		採用	
材料			地盤	
顏色			工廠	

EG-DWG1

 美特鋁質 有限公司 MIDI Aluminium Fabricator Ltd.		類別		物料號	
修改		制圖	夏之川	2017.04.15	圖號 835-GM05b
日期		復核			數量 1
		批准			位置



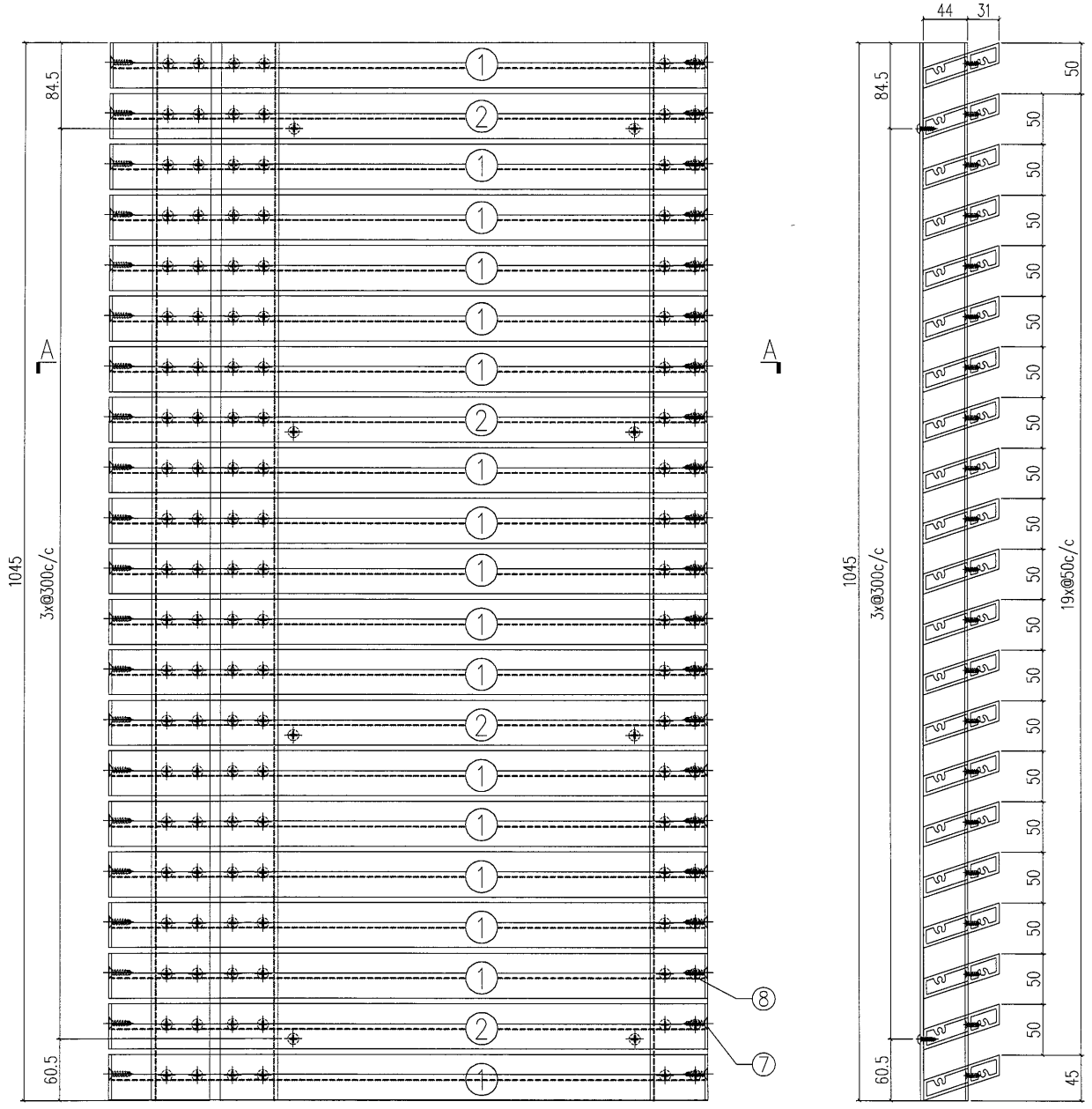
SECTION A-A

SECTION B-B

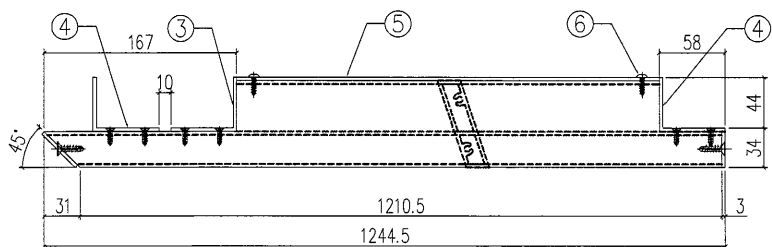
S/N	物料編號	長度	名稱	數量
1	835-FC04	733	大斜鋁格柵玉	12
2	835-FC04a	733	大斜鋁格柵玉	2
3	835-FC04b	733	大斜鋁格柵玉	4
4	835-FC04c	733	大斜鋁格柵玉	1
5	835-GE14	970	58x47x3鋁角	2
6	835-GE15	970	58x47x3鋁角	2
7	尺寸: 312x470		雀仔網	1
8	835-GM05-B1	-	3mm背板	1
9	-	-	#8x1/2圓頭鋼牙	20
10	-	-	#12X1"平頭鋼牙	84
11	-	-	#8x2/3平頭鋼牙	168
12	835-GM05-1	-	橫向壓巴	2
13	835-GM04-3	-	企向壓巴	2

工程號	J-835	地盤	將軍澳	附件
名稱	鋁格組裝圖		採用	
材料		地盤		
顏色		工廠		

美特鋁質 有限公司 MIDI Aluminium Fabricator Ltd.				類別		物料編號	
				制圖	夏之川	2017.04.15	圖號 835-GM06
修改				復核			數量 1
日期				批准			位置



SECTION B-B

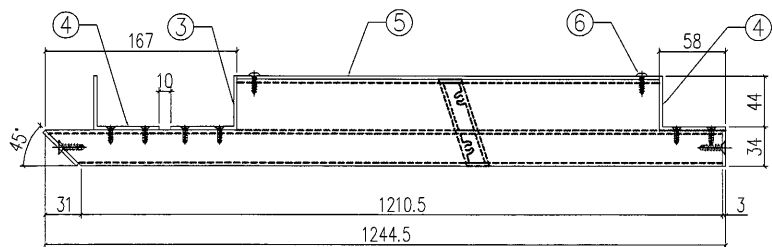
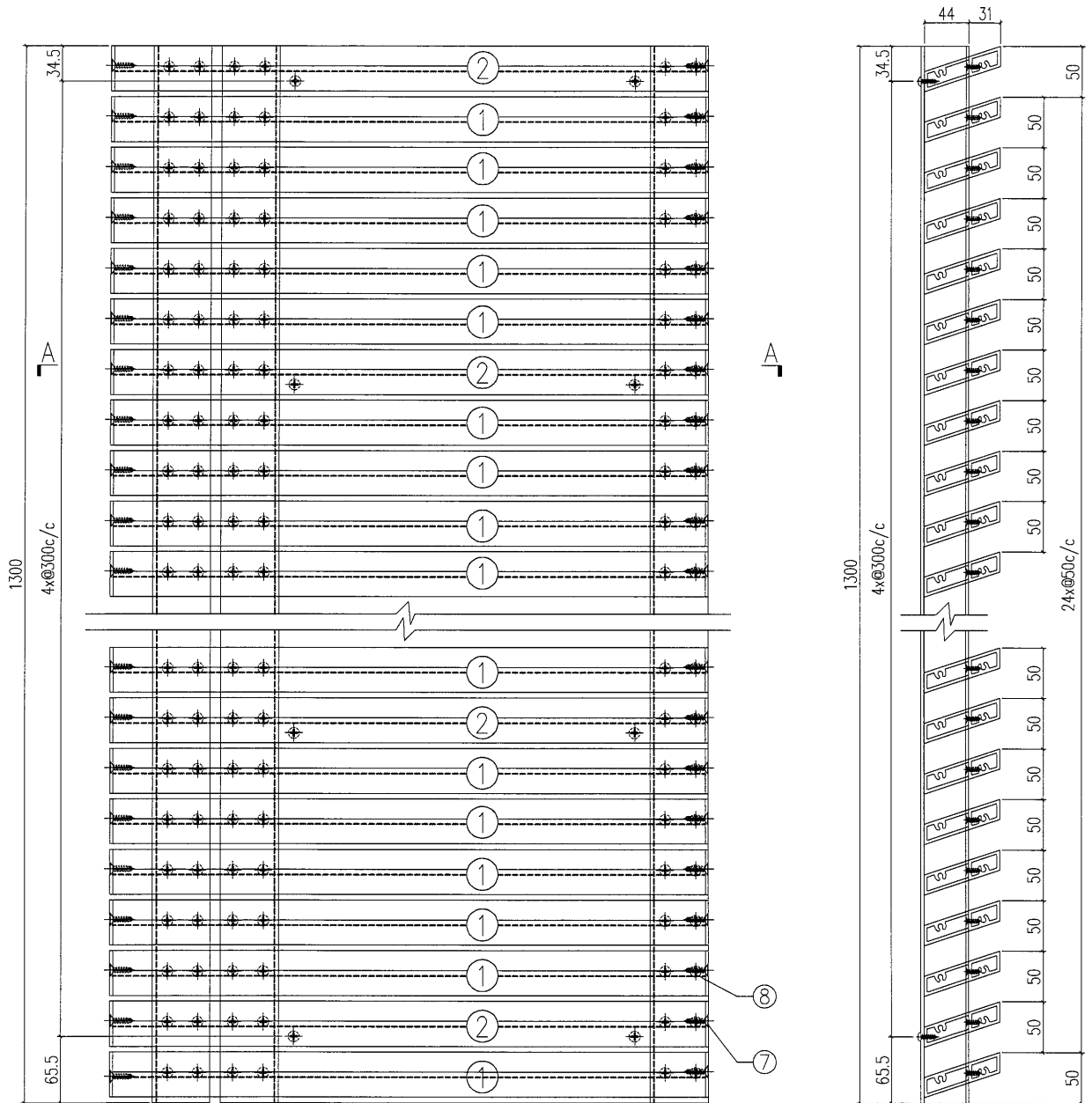


SECTION A-A

S/N	物料編號	長度	名稱	數量
1	835-FC05	1241.5	大斜鋁格柵玉	17
2	835-FC05a	1241.5	大斜鋁格柵玉	4
3	835-GE10	1045	58x47x3鋁角	1
4	835-GE11	1045	58x47x3鋁角	2
5	835-GM06-B1	-	3mm鋁板	1
6	-	-	#8x1/2圓頭鋼牙	16
7	-	-	#12X1"平頭鋼牙	42
8	-	-	#8x2/3平頭鋼牙	126

工程號	J-835	地盤	將軍澳	附 件
名稱	鋁格組裝圖		採用	
材料			地盤	
顏色			工廠	

 美特鋁質 有限公司 MIDI Aluminium Fabricator Ltd.				類別		物料號	
				制圖	夏之川	2017.04.15	圖號 835-GM06a
修改				復核			數量 1
日期				批准			位置



SECTION B-B

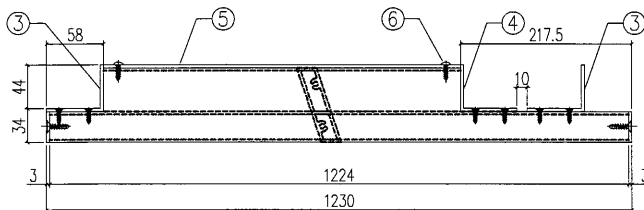
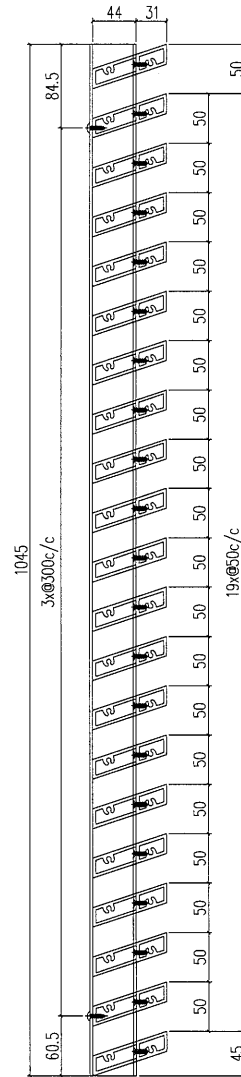
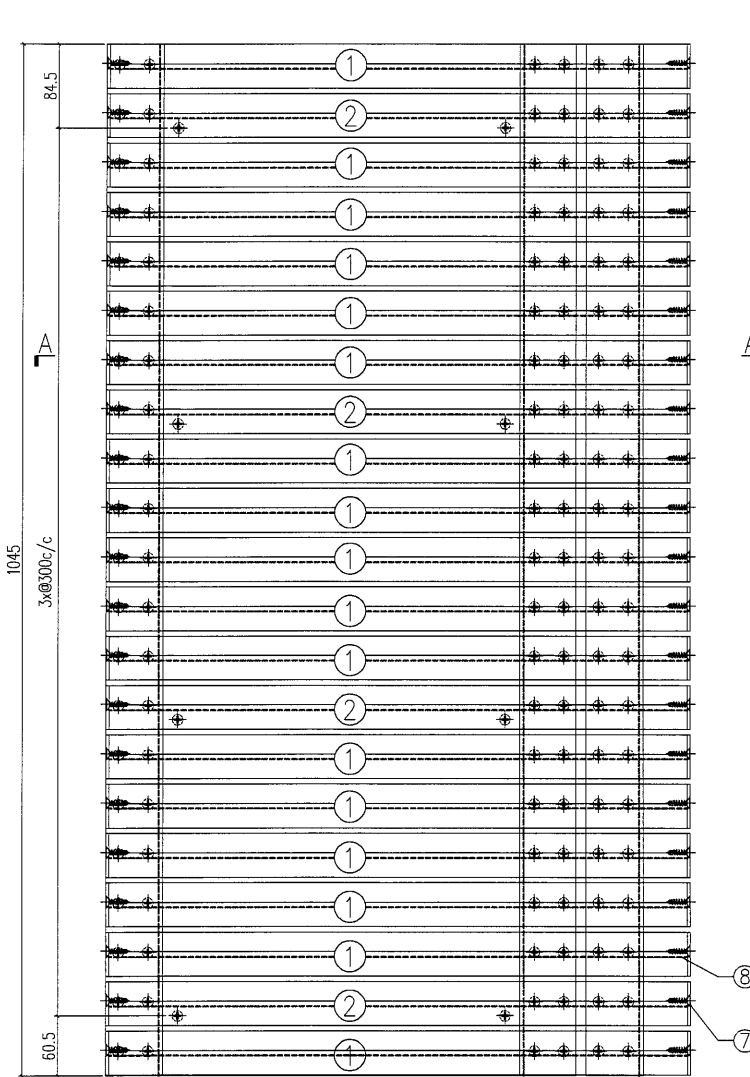
SECTION A-A

S/N	物料編號	長度	名稱	數量
1	835-FC05	1241.5	大斜鋁格柵玉	21
2	835-FC05a	1241.5	大斜鋁格柵玉	5
3	835-GE102	1300	58x47x3鋁角	1
4	835-GE103	1300	58x47x3鋁角	2
5	835-GM06a-B1	-	3mm鋁板	1
6	-	-	#8x1/2圓頭鋼牙	16
7	-	-	#12X1"平頭鋼牙	52
8	-	-	#8x2/3平頭鋼牙	156

工程號	J-835	地盤	將軍澳	採 用 附 件
名稱	鋁格組裝圖		地盤	
材料			工廠	
顏色				

EG-DWG1

 美特鋁質 有限公司 MIDI Aluminium Fabricator Ltd.				類別		物料號	
				制圖	夏之川	2017.04.15	圖號
修改				復核			數量
日期				批准			位置
							835-GM07
							1



SECTION B-B

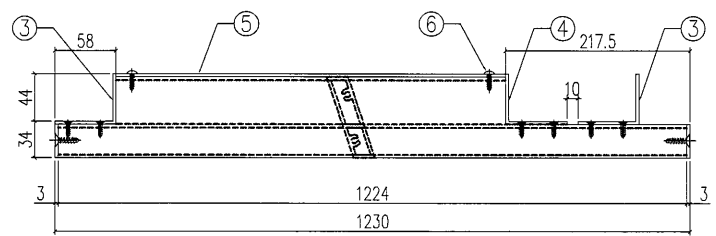
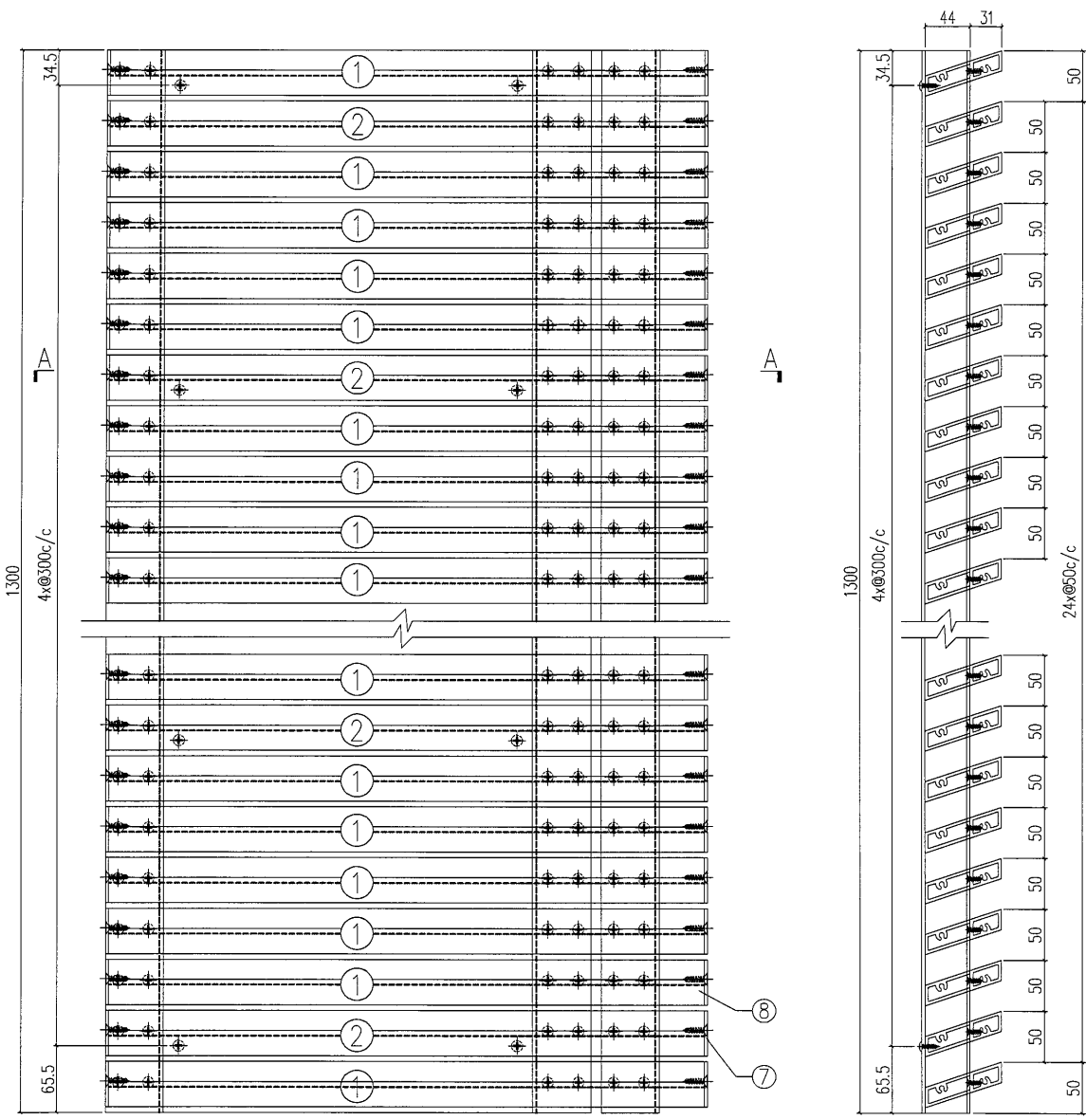
SECTION A-A

S/N	物料編號	長度	名稱	數量
1	835-FC06-1	1224	大斜鋁格柵玉	17
2	835-FC06a-1	1224	大斜鋁格柵玉	4
3	835-GE10	1045	58x47x3鋁角	2
4	835-GE11	1045	58x47x3鋁角	1
5	835-GM07-B1	-	3mm鋁板	1
6	-	-	#8x1/2圓頭鋼牙	16
7	-	-	#12X1"平頭鋼牙	42
8	-	-	#8x2/3平頭鋼牙	126

工程號	J-835	地盤	將軍澳	附 件
名稱	鋁格組裝圖		採用	
材料			地盤	
顏色			工廠	

EG-DWG1

 美特鋁質 有限公司 MIDI Aluminium Fabricator Ltd.				類別	物料號		
				制圖	夏之川	2017.04.15	圖號 835-GM07a
修改				復核		數量	1
日期				批准		位置	



SECTION A-A

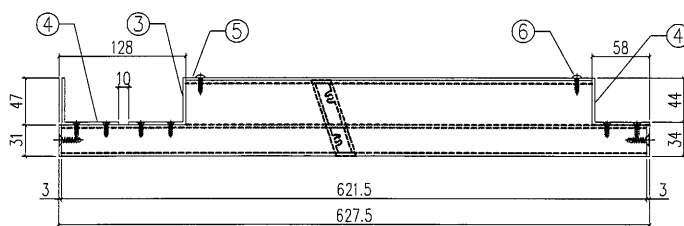
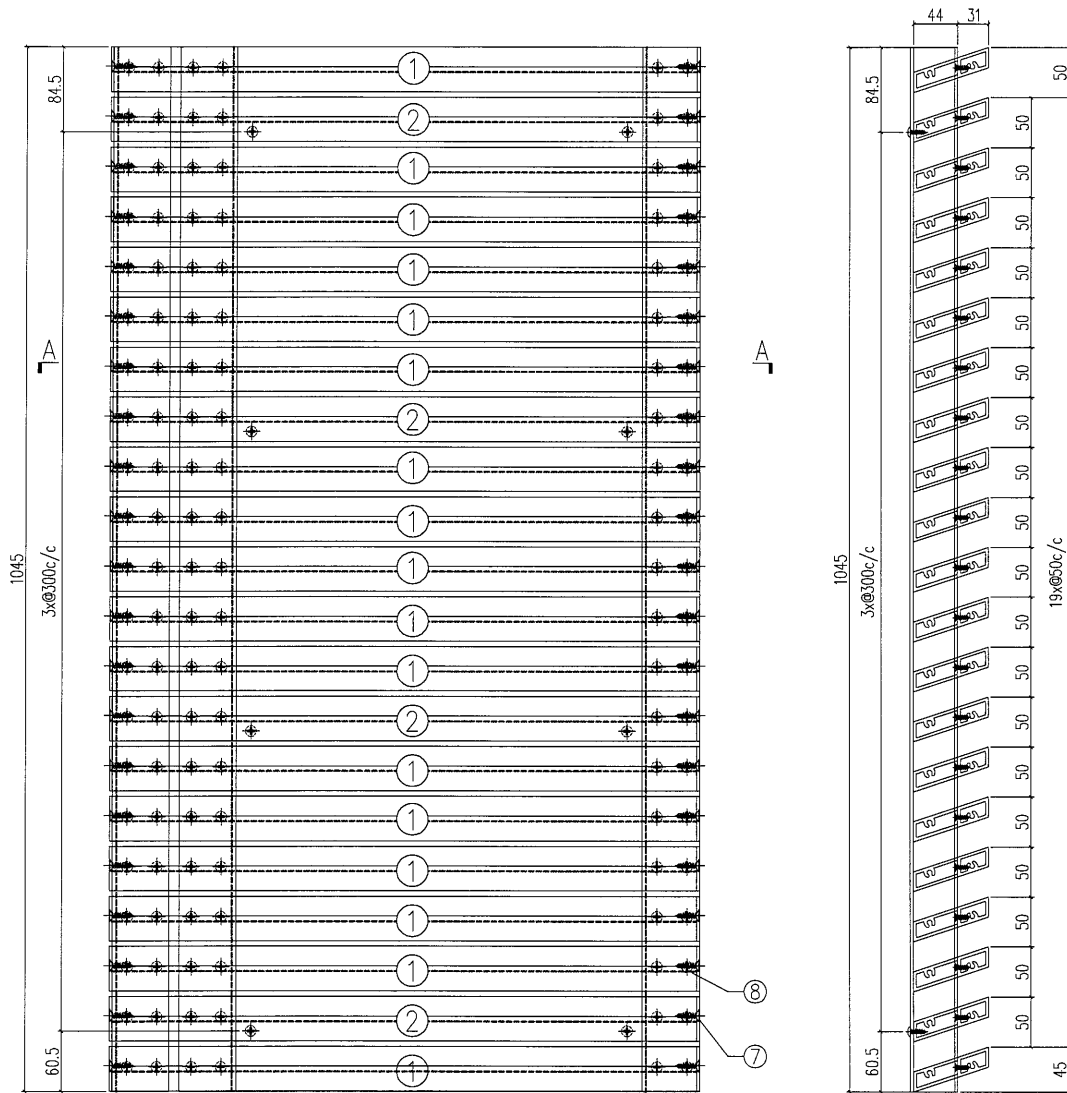
SECTION B-B

S/N	物料編號	長度	名稱	數量
1	835-FC06-1	1224	大斜鋁格柵玉	21
2	835-FC06a-1	1224	大斜鋁格柵玉	5
3	835-GE102	1300	58x47x3鋁角	2
4	835-GE103	1300	58x47x3鋁角	1
5	835-GM07a-B1	-	3mm鋁板	1
6	-	-	#8x1/2圓頭鋼牙	16
7	-	-	#12X1"平頭鋼牙	52
8	-	-	#8x2/3平頭鋼牙	156

工程號	J-835	地盤	將軍澳	附 件
名稱	鋁格組裝圖		採用	
材料			地盤	
顏色			工廠	

EG-DWG1

 美特鋁質有限公司 MIDI Aluminium Fabricator Ltd.		類別	物料號		
修改		制圖	夏之川	圖號	835-GM08
日期		復核		數量	1
		批准		位置	



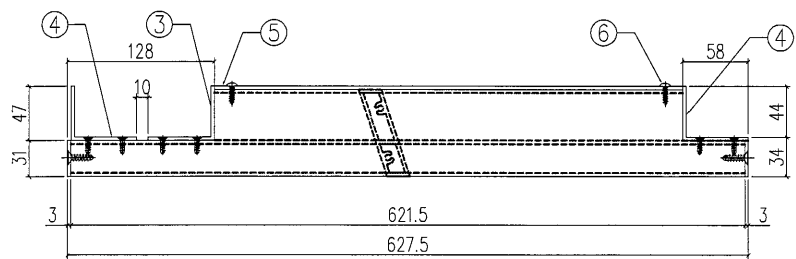
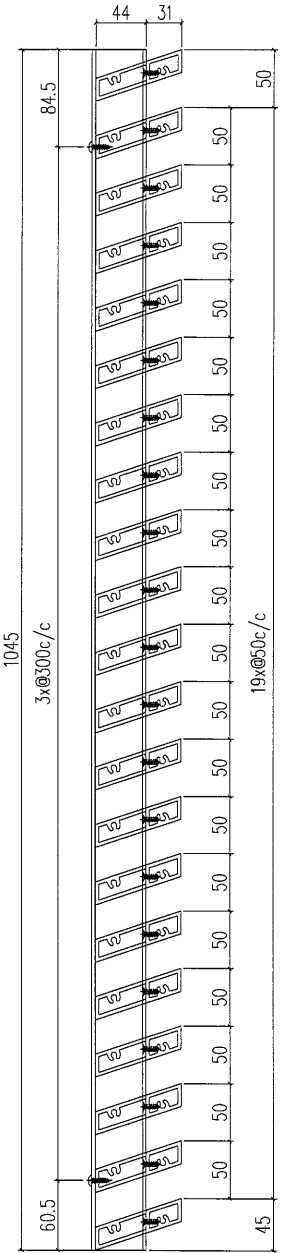
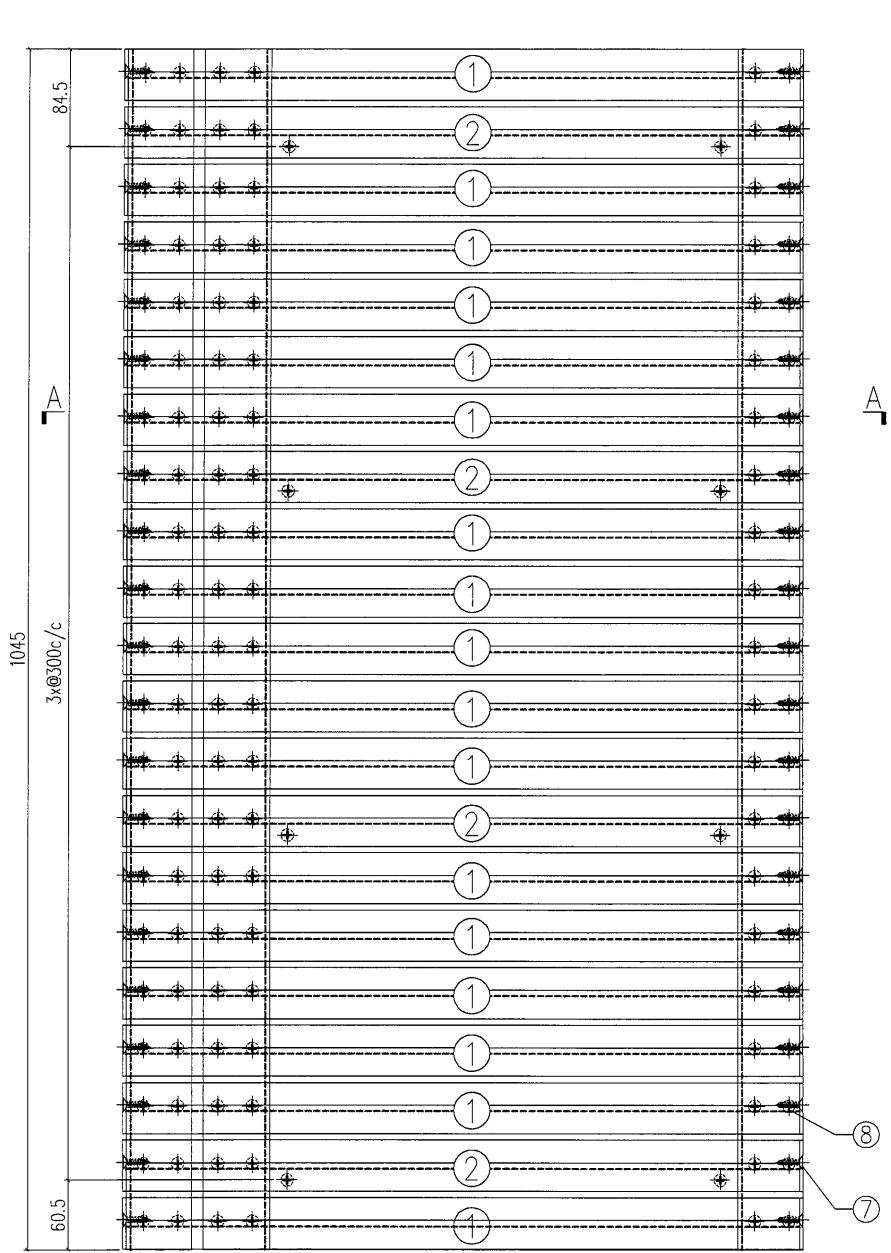
SECTION A-A

SECTION B-B

工程號	J-835	地盤	將軍澳	附 件
名稱	鋁格組裝圖		採用	
材料			地盤	
顏色			工廠	

S/N	物料編號	長度	名稱	數量
1	835-FC07	621.5	大斜鋁格柵玉	17
2	835-FC07a	621.5	大斜鋁格柵玉	4
3	835-GE10	1045	58x47x3鋁角	1
4	835-GE11	1045	58x47x3鋁角	2
5	835-GM08-B1	-	3mm鋁板	1
6	-	-	#8x1/2圓頭鋼牙	16
7	-	-	#12X1"平頭鋼牙	42
8	-	-	#8x2/3平頭鋼牙	126

 美特鋁質 有限公司 MIDI Aluminium Fabricator Ltd.				類別		物料號	
修改				制圖	夏之川	2017.04.15	圖號 835-GM08a
日期				復核			數量 1
				批准			位置




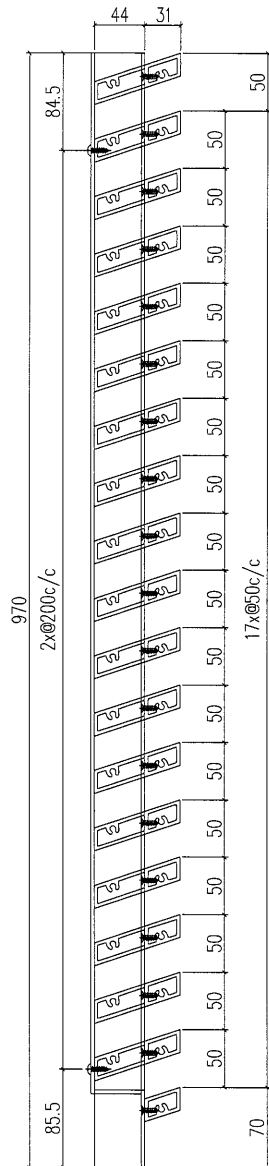
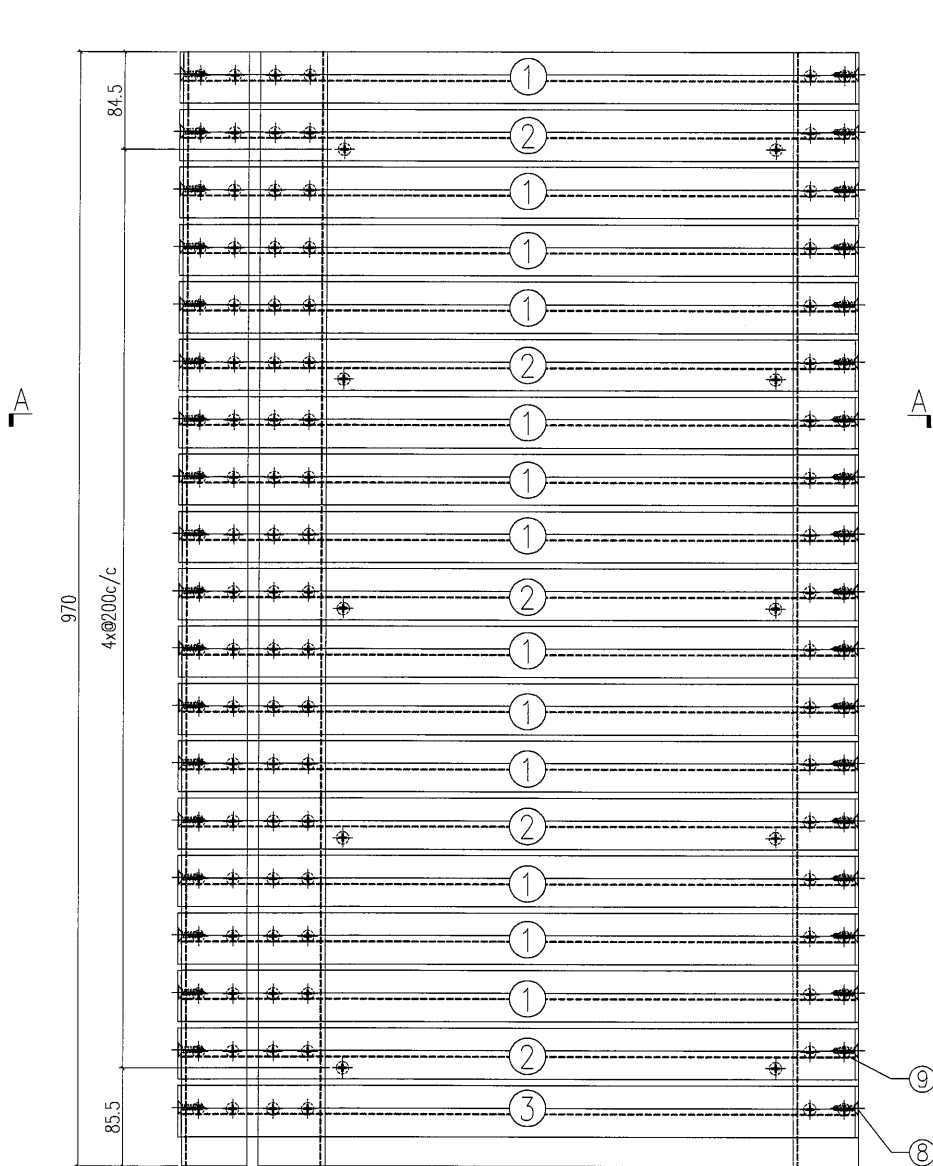
SECTION B-B

SECTION A-A

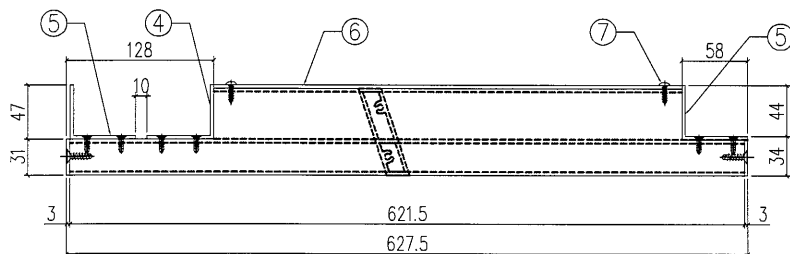
S/N	物料編號	長度	名稱	數量
1	835-FC07	621.5	大斜鋁格柵玉	17
2	835-FC07a	621.5	大斜鋁格柵玉	4
3	835-GE12	1045	58x47x3鋁角	1
4	835-GE13	1045	58x47x3鋁角	2
5	835-GM08-B1	-	3mm鋁板	1
6	-	-	#8x1/2圓頭鋼牙	16
7	-	-	#12X1"平頭鋼牙	42
8	-	-	#8x2/3平頭鋼牙	126

工程號	J-835	地盤	將軍澳	附 件
名稱	鋁格組裝圖		採用	
材料			地盤	
顏色			工廠	

 美特鋁質 有限公司 MIDI Aluminium Fabricator Ltd.				類別		物料號	
修改				制圖	夏之川	2017.04.15	圖號 835-GM08b
日期				復核			數量 1
				批准			位置



SECTION B-B

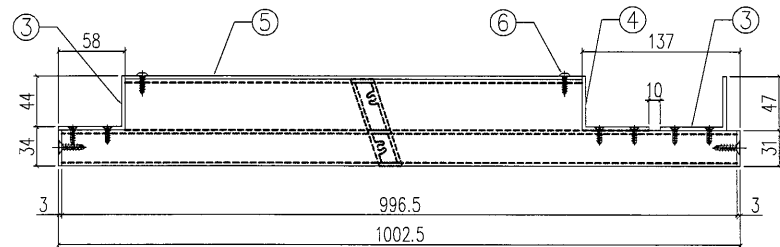
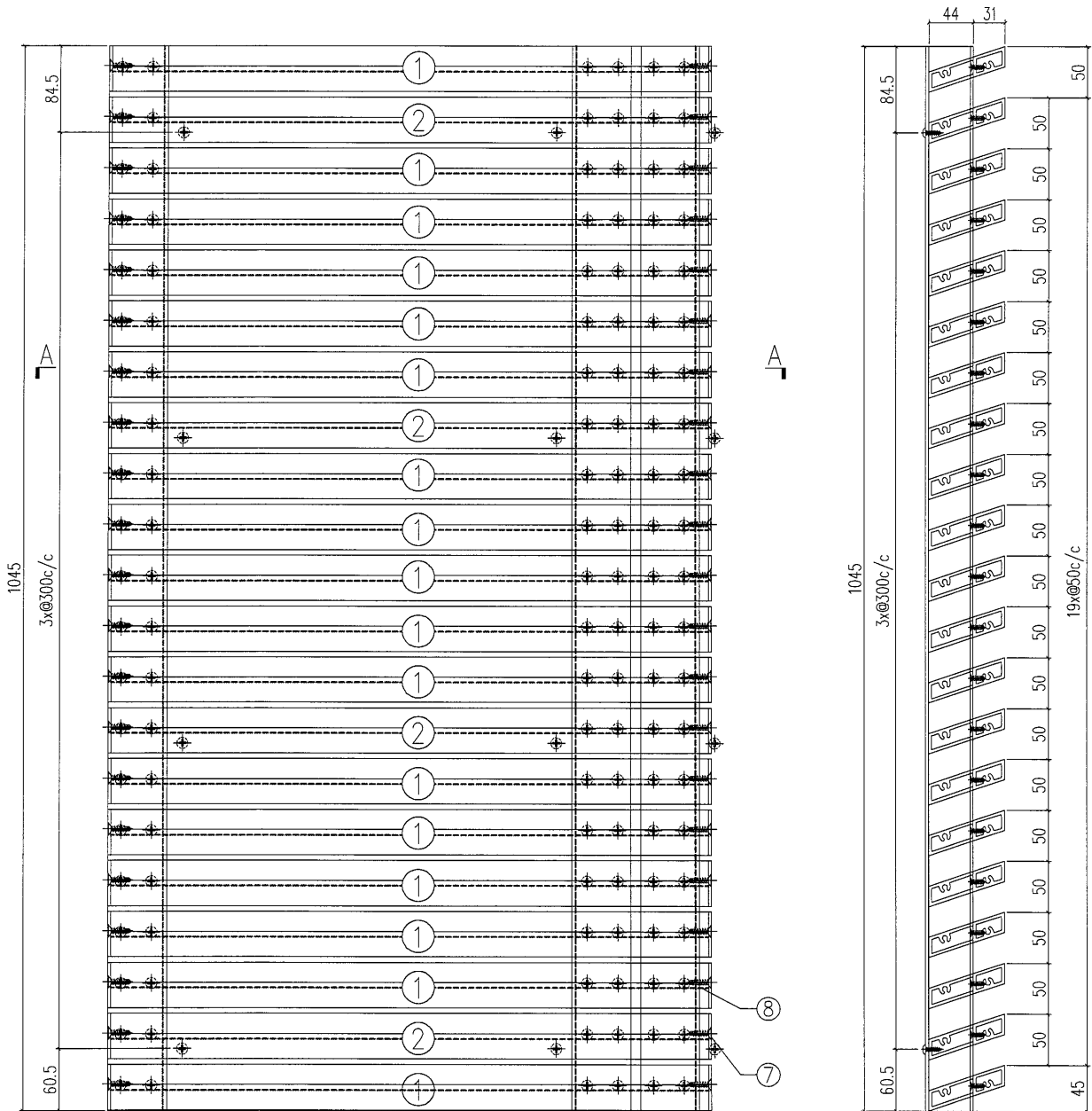


SECTION A-A

S/N	物料編號	長度	名稱	數量
1	835-FC07	621.5	大斜鋁格柵玉	13
2	835-FC07a	621.5	大斜鋁格柵玉	5
3	835-FC07c	621.5	大斜鋁格柵玉	1
4	835-GE14	970	58x47x3鋁角	1
5	835-GE15	970	58x47x3鋁角	2
6	835-GM08b-R1	-	3mm鋁板	1
7	-	-	#8x1/2圓頭鋼牙	16
8	-	-	#12x1"平頭鋼牙	42
9	-	-	#8x2/3平頭鋼牙	126

工程號	J-835	地盤	將軍澳	附 件
名稱	鋁格組裝圖		採用	
材料			地盤	
顏色			工廠	

 美特鋁質 有限公司 MIDI Aluminium Fabricator Ltd.				類別		物料編號	
				制圖	夏之川	2017.04.15	圖號 835-GM09
修改				復核			數量 1
日期				批准			位置



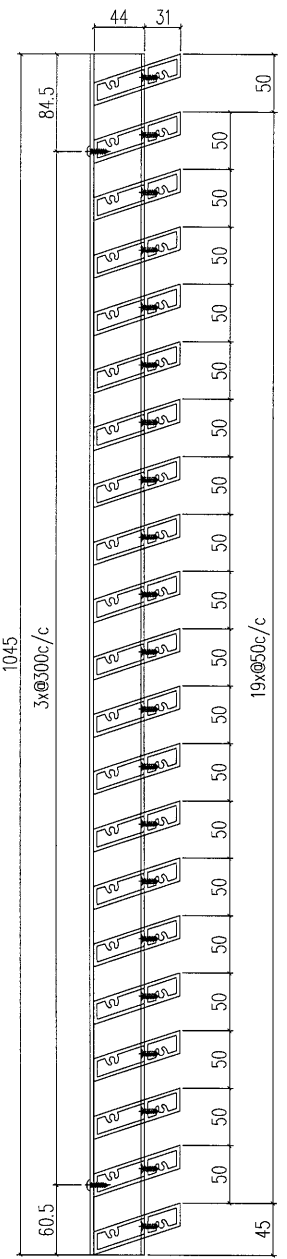
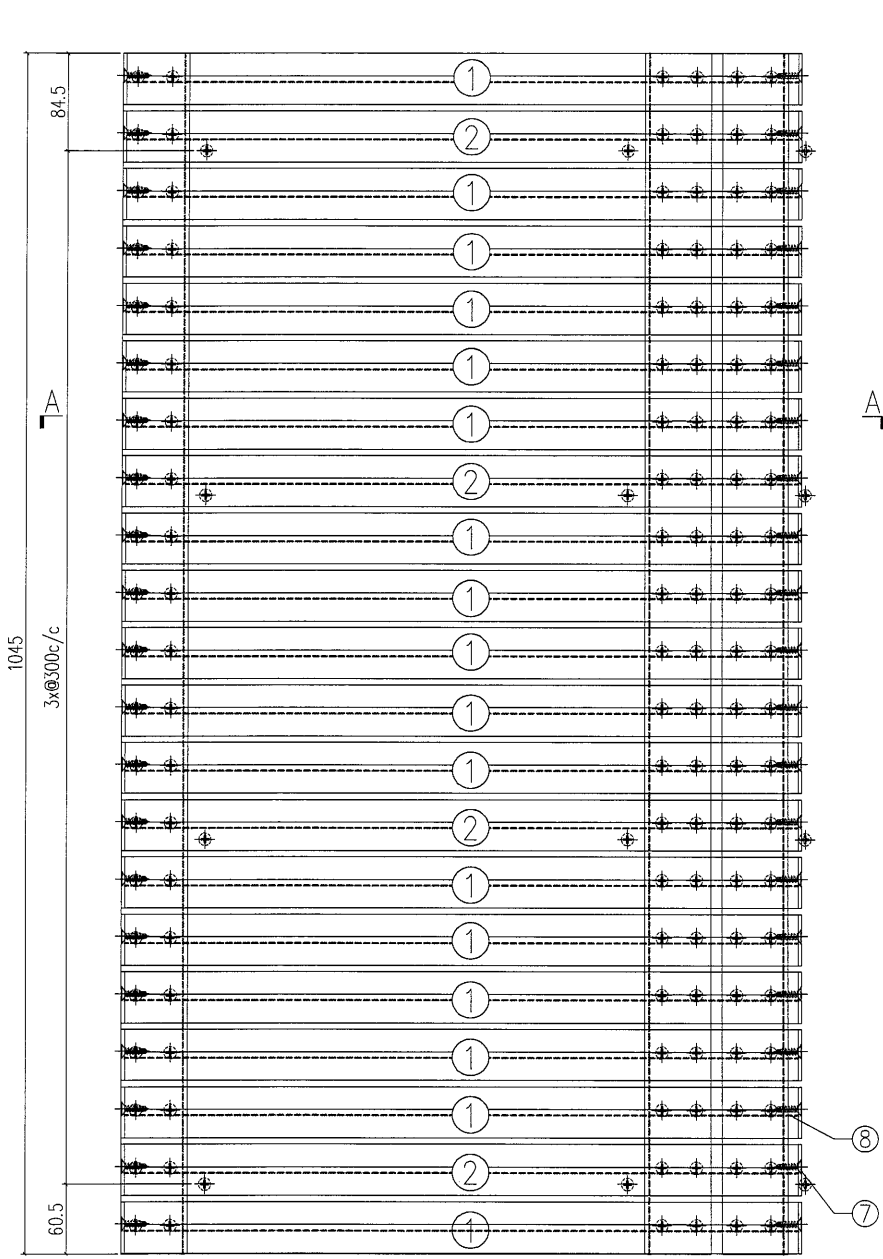
SECTION A-A

SECTION B-B

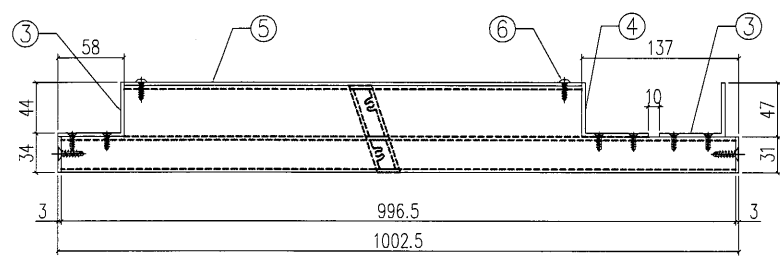
S/N	物料編號	長度	名稱	數量
1	835-FC08	996.5	大斜鋁格柵玉	17
2	835-FC08a	996.5	大斜鋁格柵玉	4
3	835-GE10	1045	58x47x3鋁角	2
4	835-GE11	1045	58x47x3鋁角	1
5	835-GM09-B1	-	3mm鋁板	1
6	-	-	#8x1/2圓頭鋼牙	16
7	-	-	#12X1"平頭鋼牙	42
8	-	-	#8x2/3平頭鋼牙	126

工程號	J-835	地盤	將軍澳	附 件
名稱	鋁格組裝圖		採用	
材料			地盤	
顏色			工廠	

 美特鋁質 有限公司 MIDI Aluminium Fabricator Ltd.				類別		物料編號	
修改				制圖	夏之川	2017.04.15	圖號 835-GM09a
日期				復核			數量 1
				批准			位置



SECTION B-B

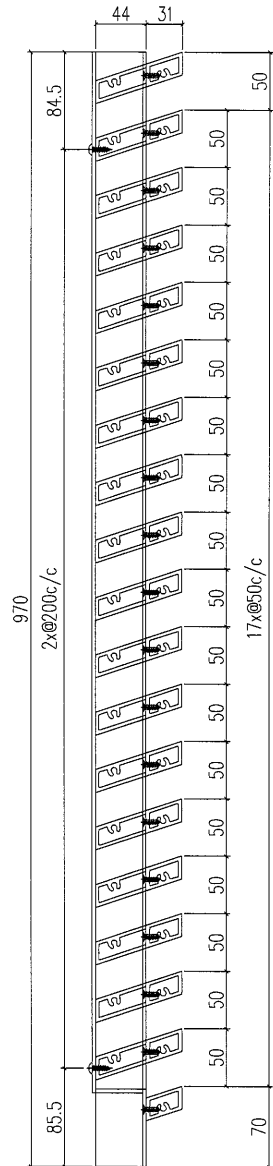
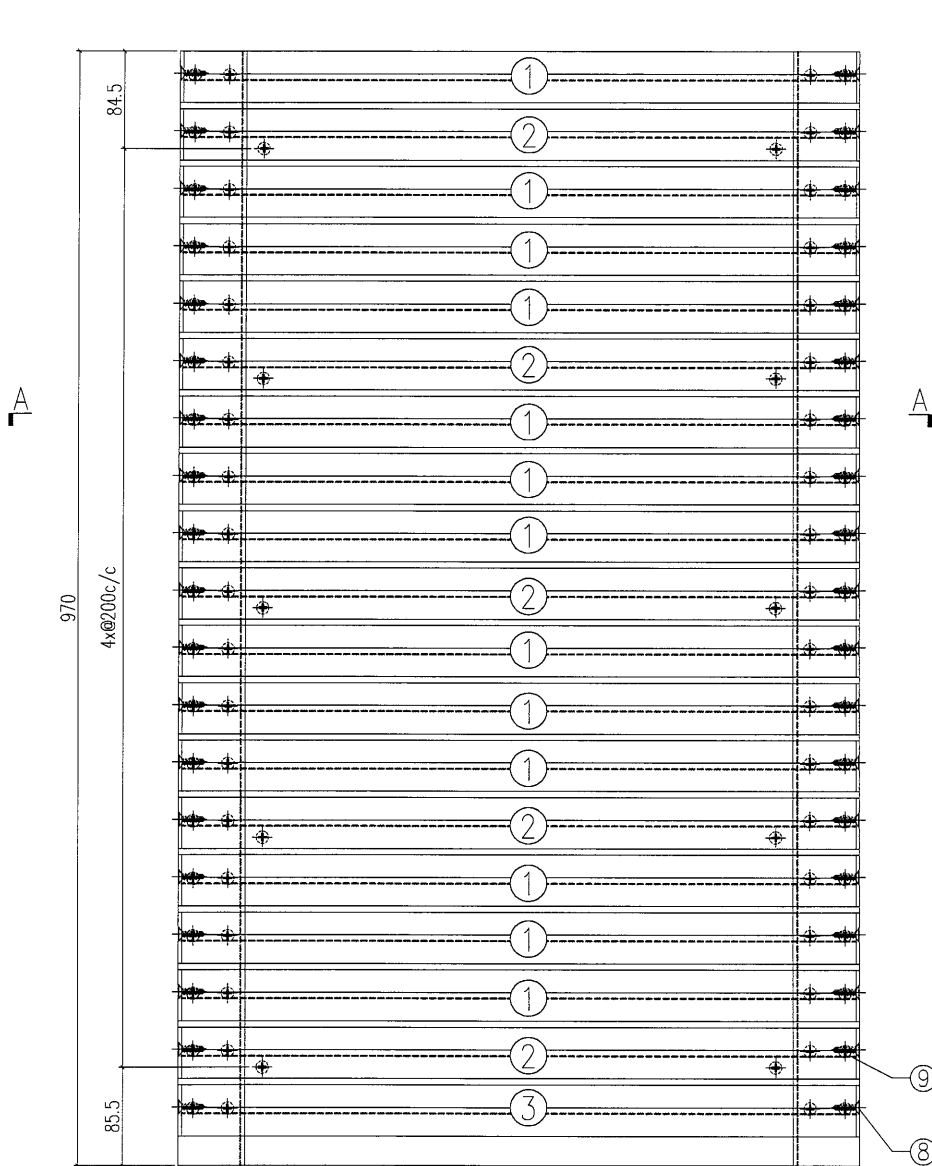


SECTION A-A

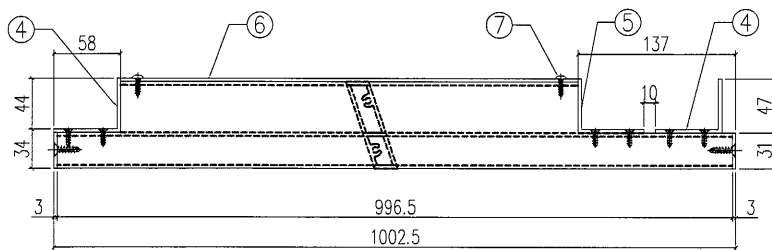
S/N	物料編號	長度	名稱	數量
1	835-FC08	996.5	大斜鋁格柵玉	17
2	835-FC08a	996.5	大斜鋁格柵玉	4
3	835-GE12	1045	58x47x3鋁角	2
4	835-GE13	1045	58x47x3鋁角	1
5	835-GM09-B1	-	3mm鋁板	1
6	-	-	#8x1/2圓頭鋼牙	16
7	-	-	#12X1"平頭鋼牙	42
8	-	-	#8x2/3平頭鋼牙	126

工程號	J-835	地盤	將軍澳	附 件
名稱	鋁格組裝圖		採用	
材料			地盤	
顏色			工廠	

 美特鋁質 有限公司 MIDI Aluminium Fabricator Ltd.				類別		物料編號	
修改				制圖	夏之川	2017.04.15	圖號 835-GM09b
日期				復核			數量 1
				批准			位置



SECTION B-B



SECTION A-A

S/N	物料編號	長度	名稱	數量
1	835-FC08	996.5	大斜鋁格柵玉	13
2	835-FC08a	996.5	大斜鋁格柵玉	5
3	835-FC08c	996.5	大斜鋁格柵玉	1
4	835-GE14	970	58x47x3鋁角	2
5	835-GE15	970	58x47x3鋁角	1
6	835-GM09b-B1	-	3mm鋁板	1
7	-	-	#8x1/2圓頭鋼牙	16
8	-	-	#12x1"平頭鋼牙	42
9	-	-	#8x2/3平頭鋼牙	126

工程號	J-835	地盤	將軍澳	附 件
名稱	鋁格組裝圖		採用	
材料			地盤	
顏色			工廠	



鋁材開料總表

工程號碼: J-835 工程名稱: 將軍澳66D平臺

序號	鋁料編號	名稱	表面處理		開料長度	實用長料總數量		浪費率(%)
			顏色	層厚		支數	長度	
1	FA0000541	60x60x3mm鋁角	古銅		6000	10	60000	9.58
2	X85380	大斜鋁格柵	古銅		5150	70	360500	3.57

使用鋁料BM
EI7160

送至: _____

由: _____

日期: _____

簡短說明: _____

工程號碼: J-835, 工程名稱: 將軍澳66D平臺
開料長度: 6000, 總長料支數: 10, 總開料支數: 51
鋸片厚度(mm): 4, 料頭尾總切除(mm): 20, 浪費率(%): 9.58

鋁材開料清單 FA0000541

鋁料 長度	窗號	編號(用料狀況)	實用長度(長料開數)	需要 支數	開料 支數	長料 支數	餘料 支數	編號(剩餘長度)
6000	835-GE103	(餘料)1	1300.0	6	1	0	1	1@(764)x1
6000	835-GE102, 835-GE103	1-2	1300.0		5	2	0	1@(2068)x1 2@(3372)x1
6000	835-GE10, 835-GE11, 835-GE12, 835-GE13	(餘料)2, 4, 6-7	1045.0	32	12	0	4	2@(225)x1 4@(735)x1 6-7@(735)x2
6000	835-GE10, 835-GE11, 835-GE12, 835-GE13	3-8	1045.0		20	6	0	3@(735)x1 4@(3882)x1 5@(735)x1 6@(4931)x1 7@(2833)x1 8@(1784)x1
6000	835-GE14	(餘料)8	970.0	13	1	0	1	8@(810)x1
6000	835-GE14, 835-GE15	9-10	970.0		12	2	0	9-10@(136)x2

工程號碼: J-835, 工程名稱: 將軍澳66D平臺
開料長度: 5150, 總長料支數: 70, 總開料支數: 338
鋸片厚度(mm): 4, 料頭尾總切除(mm): 20, 浪費率(%): 3.57

鋁材開料清單 X85380

鋁料 長度	窗號	編號(用料狀況)	實用長度(長料開數)	需要 支數	開料 支數	長料 支數	餘料 支數	編號(剩餘長度)
5150	835-FC03a-1	(餘料)14	1403.0	61	2	0	1	14@(909)x1
5150	835-FC03-1, 835-FC03a-1, 835-FC03b-1, 835-FC03c-1	1-21	1403.0		59	21	0	1-13@(909)x13 14@(3723)x1 15-20@(909)x6 21@(3723)x1
5150	835-FC05	(餘料)21	1241.5	47	2	0	1	21@(1232)x1
5150	835-FC05, 835-FC05a	22-33	1241.5		45	12	0	22-32@(148)x11 33@(3884.5)x1
5150	835-FC06-1, 835-FC06a-1	(餘料)21, 33, 42	1224.0	47	6	0	3	21@(4)x1 33@(200.5)x1 42@(218)x1
5150	835-FC06-1, 835-FC06a-1	34-44	1224.0		41	11	0	34-41@(218)x8 42@(2674)x1 43@(218)x1 44@(1446)x1
5150	835-FC08, 835-FC08a, 835-FC08c	(餘料)44, 54, 56	996.5	61	6	0	3	44@(445.5)x1 54@(127.5)x1 56@(127.5)x1
5150	835-FC08, 835-FC08a	45-56	996.5		55	12	0	45-53@(127.5)x9 54@(4129.5)x1 55@(127.5)x1 56@(1128)x1
5150	835-FC04, 835-FC04a, 835-FC04b, 835-FC04c	(餘料)1-20, 60-61, 63	733.0	61	27	0	23	1-20@(172)x20 60-61@(708)x2 63@(1445)x1
5150	835-FC04, 835-FC04a, 835-FC04b	57-63	733.0		34	7	0	57-59@(708)x3 60@(3656)x1 61@(2182)x1 62@(708)x1 63@(2182)x1
5150	835-FC07, 835-FC07a, 835-FC07c	(餘料)57-63, 68, 70	621.5	61	10	0	9	57-62@(82.5)x6 63@(194)x1 68@(126)x1 70@(2002.5)x1
5150	835-FC07, 835-FC07a	64-70	621.5		51	7	0	64-67@(126)x4 68@(751.5)x1 69@(126)x1 70@(2628)x1

J-835工程单元式幕墙 1F铝栅格派窗表

Yop

序號	出貨編號	位置	鋁板厚度	顏色	長度	寬度	面積	數量	总面积	G/F	1/F	2/F
1	835-GM04	J835-DY01A		UCT26694SC-3	1406	1045	1.469	1	1.469		1	
2	835-GM04a	J835-DY01A		UCT26694SC-3	1406	1045	1.469	1	1.469		1	
3	835-GM04b	J835-DY01A		UCT26694SC-3	1406	970	1.364	1	1.364		1	
4	835-GM05	J835-DY01A		UCT26694SC-3	733	1045	0.766	1	0.766		1	
5	835-GM05a	J835-DY01A		UCT26694SC-3	733	1045	0.766	1	0.766		1	
6	835-GM05b	J835-DY01A		UCT26694SC-3	733	970	0.711	1	0.711		1	
7	835-GM06	J835-DY01A		UCT26694SC-3	1244.5	1045	1.301	1	1.301		1	
8	835-GM06a	J835-DY01A		UCT26694SC-3	1244.5	1300	1.618	1	1.618		1	
9	835-GM07	J835-DY01A		UCT26694SC-3	1230	1045	1.285	1	1.285		1	
10	835-GM07a	J835-DY01A		UCT26694SC-3	1230	1300	1.599	1	1.599		1	
11	835-GM08	J835-DY01A		UCT26694SC-3	627.5	1045	0.656	1	0.656		1	
12	835-GM08a	J835-DY01A		UCT26694SC-3	627.5	1045	0.656	1	0.656		1	
13	835-GM08b	J835-DY01A		UCT26694SC-3	627.5	970	0.609	1	0.609		1	
14	835-GM09	J835-DY01A		UCT26694SC-3	1002.5	1045	1.048	1	1.048		1	
15	835-GM09a	J835-DY01A		UCT26694SC-3	1002.5	1045	1.048	1	1.048		1	
16	835-GM09b	J835-DY01A		UCT26694SC-3	1002.5	970	0.972	1	0.972		1	
17												
18												
19												
20												
21												
22												
23												
24												
25												
26												
27												
28												
29												
30												
31												
32												
33												
34												
35												
36												
37												
38												
								合計：	16	17.336		16