



工程指示 / 要求簡箋(E.I.)

工程指示編號：EI 7287

修改版次：D

工程編號：J835

工程名稱：TK0660平台

工程項目：鋁棚格 - 確認地盤用鋁料如圖紙(TIP87 碼)

收件人：[Signature]

發件人：Eddie

日期：2017.5.13

□要求提供 / □確認 事項：

- ( ) 初步鋁料 B.M.                      ( ) 加工拆圖，然後生產                      ( ) 尺寸表
- ( ) 正式鋁料 B.M.                      ( ) 技術上資料 / 指示                      ( ) 報價
- ( ) 配件 B.M.                              ( ) 樣辦或貨品說明書                      ( ) 分判合約
- (x) 其他：\_\_\_\_\_

內容：請接附頁如圖紙如已須接拆架

請在 2017.5.13 前完成上列要求。

附有關圖紙 / 文件：

1+ [Signature]

- 原合約工程包                      □ 原合約工程加 / 減賬                      □ 新工程報價

原因：-

分發東莞各部門：

- ( ) 生產技術總監 □連附件     技術部    □連附件    ( ) 生產部    □連附件    ( ) 機械設計部 □連附件
- ( ) 採購部    □連附件    ( ) 生產統籌部 □連附件
- ( ) 質檢部    □連附件    ( ) 會計部    □連附件    ( ) 報關組    □連附件    ( ) 其他 \_\_\_\_\_ □連附件

分發香港各部門：

- ( ) 行政部 □連附件    ( ) 會計部 □連附件    ( ) 統籌部 □連附件     工程部地盤科文 □連附件    [Signature]
- ( ) 採購部 □連附件    ( ) QS 部    □連附件    ( ) 維修部 □連附件    ( ) 其他 \_\_\_\_\_ □連附件

傳遞編號：

HK 1534 (FTP)

發件人簽署：[Signature]

項目經理簽署：

圖則登記表  
DRAWING REGISTER

工程名稱 Project Title:	<b>將軍澳</b>
工程編號 Project No:	<b>J-835</b>

接收日期 Receiving Date (適用於客戶圖則)

年										
月										
日										

分發予 Distributed To


發出日期 Issued Date

年	17	17	17	17	17					
月	4	4	5	5	5					
日	15	29	3	11	12					

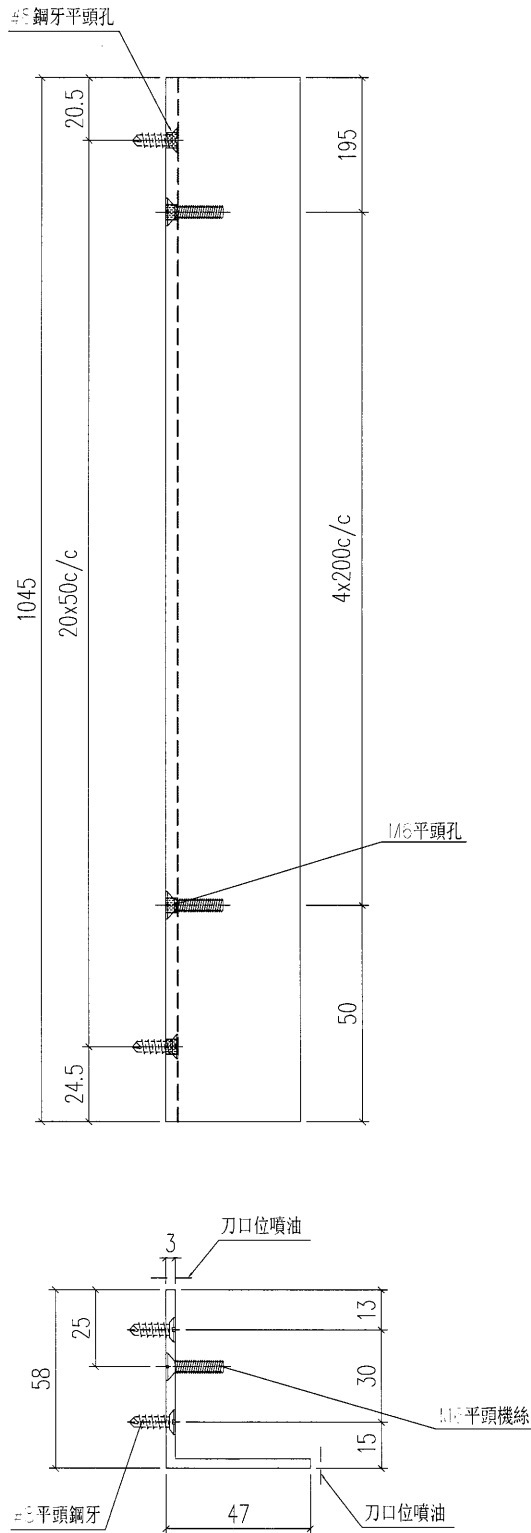
圖則編號 Drg. No.	圖則名稱 Drawing Title
835-GE10 /	鋁角加工圖
835-GE11 /	鋁角加工圖
835-GE12 /	鋁角加工圖
835-GE13 /	鋁角加工圖
835-GE14 /	鋁角加工圖
835-GE15 /	鋁角加工圖
835-GE102 /	鋁角加工圖
835-GE103 /	鋁角加工圖
835-FC03 /	大斜鋁格柵玉
835-FC03a /	大斜鋁格柵玉
835-FC03b /	大斜鋁格柵玉
835-FC03c /	大斜鋁格柵玉
835-FC04 /	大斜鋁格柵玉
835-FC04a /	大斜鋁格柵玉
835-FC04b /	大斜鋁格柵玉
835-FC04c /	大斜鋁格柵玉
835-FC05 /	大斜鋁格柵玉
835-FC05a /	大斜鋁格柵玉
835-FC06 /	大斜鋁格柵玉
835-FC06a /	大斜鋁格柵玉
835-FC07 /	大斜鋁格柵玉
835-FC07a /	大斜鋁格柵玉
835-FC07c /	大斜鋁格柵玉
835-FC08 /	大斜鋁格柵玉
835-FC08a /	大斜鋁格柵玉
835-FC08c /	大斜鋁格柵玉
835-GM04 /	鋁格組裝圖

修訂編號  
Revision No.

-	-	-	-	-						
-	-	-	-	-						
-	-	-	-	-						
-	-	-	-	-						
-	-	-	-	-						
-	-	-	-	-						
-	-	-	A	-						
-	-	-	A	-						
-	-	A	-	-						
-	-	A	-	-						
-	-	-	-	-						
-	-	-	-	-						
-	-	-	-	-						
-	-	-	-	-						
-	-	-	-	-						
-	-	-	-	A						
-	-	-	-	A						
-	-	-	-	A						
-	A	-	-	-						
-	A	-	-	-						
-	A	-	-	-						
-	-	A	-	-						

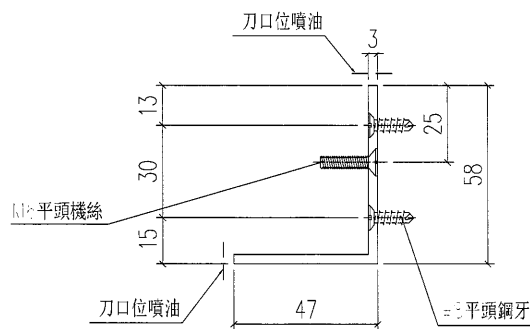
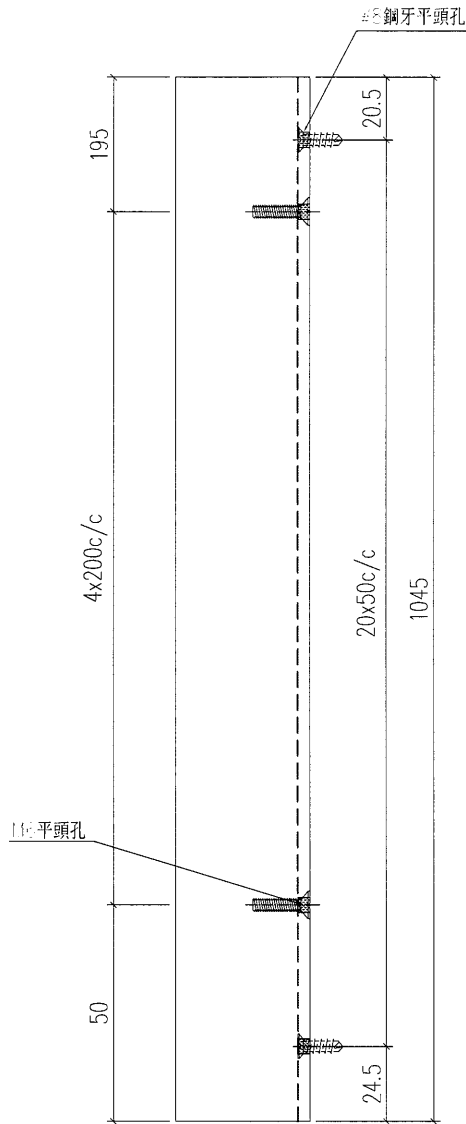


 美特鋁質 有限公司 MIDI Aluminium Fabricator Ltd.				類別		物料號	
				制圖	夏之川	2017.04.15	圖號 835-GE10
修改				復核			數量 10
日期				批准			位置



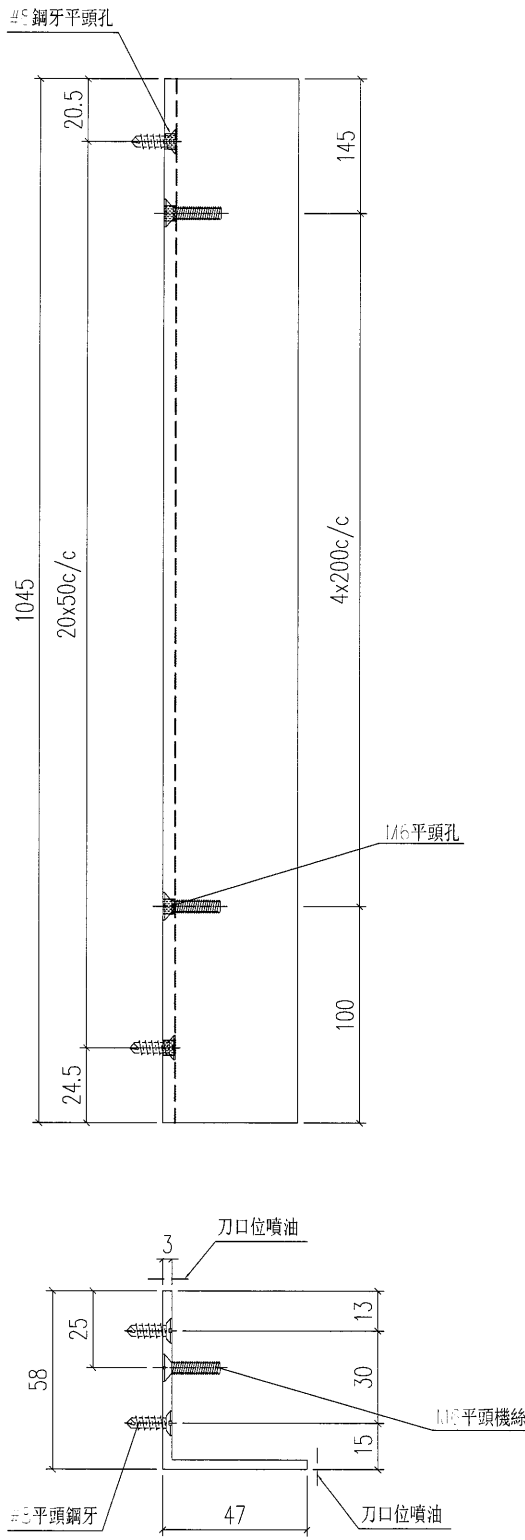
工程號	J-835	地盤	將軍澳	附 件
名稱	鋁角加工圖		採用	
材料	FA0000541 (60x60x3mm鋁角)		地盤	
顏色	PPG UCT26694SC-3 3 Coats Bronze		工廠	

 美特鋁質 有限公司 MIDI Aluminium Fabricator Ltd.				類別		物料號	
				制圖	夏之川	2017.04.15	圖號 835-GE11
修改				復核			數量 9
日期				批准			位置



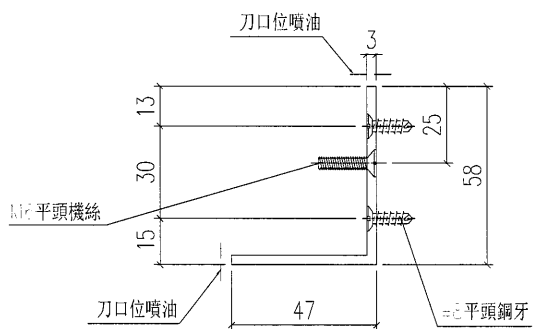
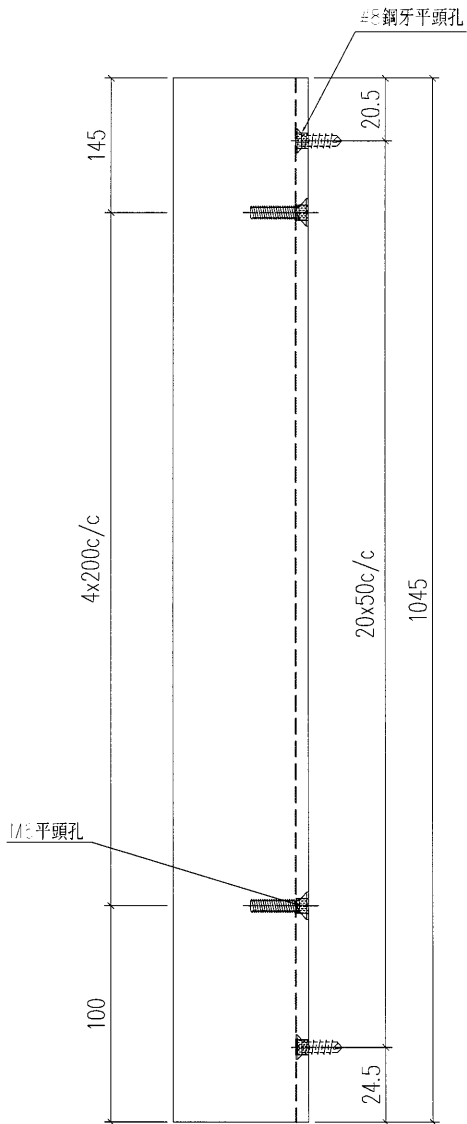
工程號	J-835	地盤	將軍澳	附 件
名稱	鋁角加工圖		採用	
材料	FA0000541 (60x60x3mm鋁角)		地盤	
顏色	PPG UCT26694SC-3 3 Coats Bronze		工廠	

 <b>美特鋁質</b> 有限公司 MIDI Aluminium Fabricator Ltd.				類別		物料號	
				制圖	夏之川	2017.04.15	圖號 835-GE12
修改				復核			數量 7
日期				批准			位置




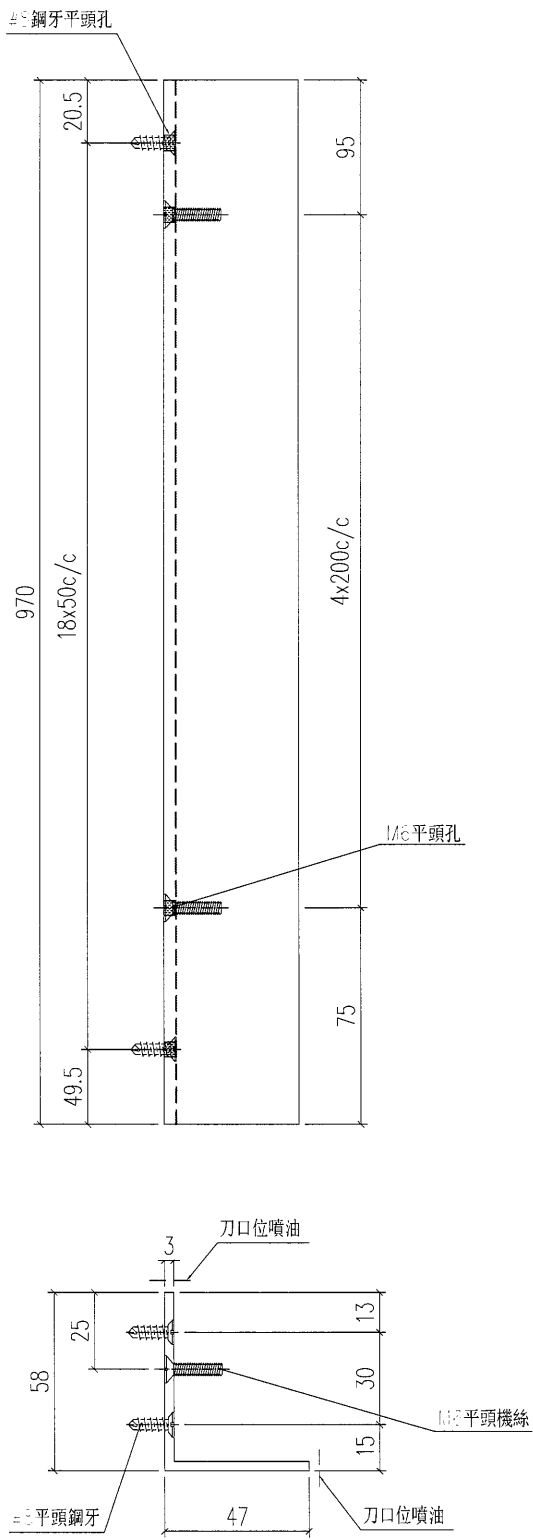
工程號	J-835	地盤	將軍澳	附 件
名稱	鋁角加工圖		採用	
材料	FA0000541 (60x60x3mm鋁角)		地盤	
顏色	PPG UCT26694SC-3 3 Coats Bronze		工廠	

 美特鋁質 有限公司 MIDI Aluminium Fabricator Ltd.				類別		物料號	
				制圖	夏之川	2017.04.15	圖號 835-GE13
修改				復核			數量 6
日期				批准			位置



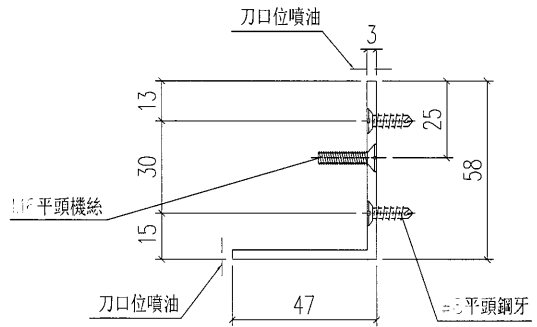
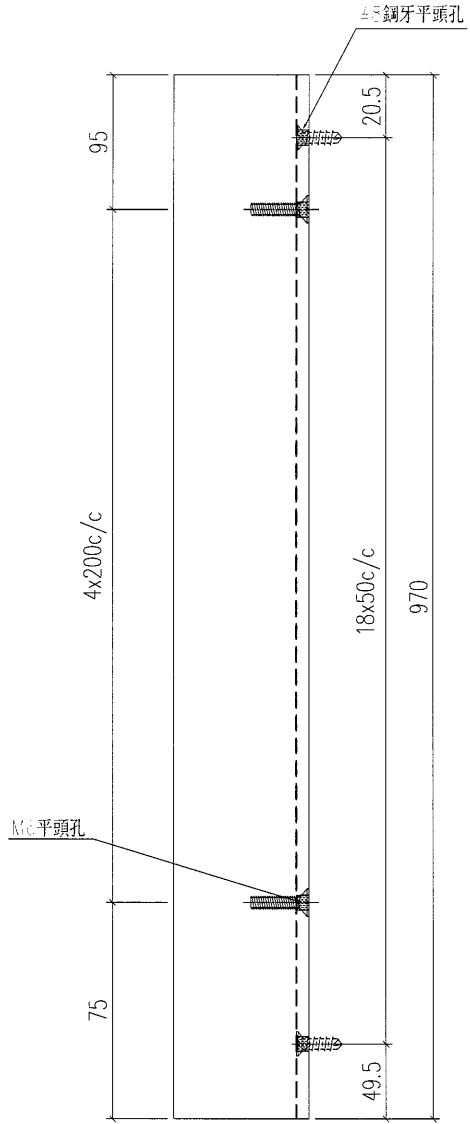
工程號	J-835	地盤	將軍澳	附 件
名稱	鋁角加工圖		採用	
材料	FA0000541 (60x60x3mm鋁角)		地盤	
顏色	PPG UCT26694SC-3 3 Coats Bronze		工廠	

 美特鋁質 有限公司 MIDI Aluminium Fabricator Ltd.				類別		物料號	
				制圖	夏之川	2017.04.15	圖號 835-GE14
修改				復核			數量 7
日期				批准			位置



工程號	J-835	地盤	將軍澳	附 件
名稱	鋁角加工圖		採用	
材料	FA0000541 (60x60x3mm鋁角)		地盤	
顏色	PPG UCT26694SC-3 3 Coats Bronze		工廠	

 美特鋁質 有限公司 MIDI Aluminium Fabricator Ltd.				類別		物料號	
				制圖	夏之川	2017.04.15	圖號 835-GE15
修改				復核			數量 6
日期				批准			位置

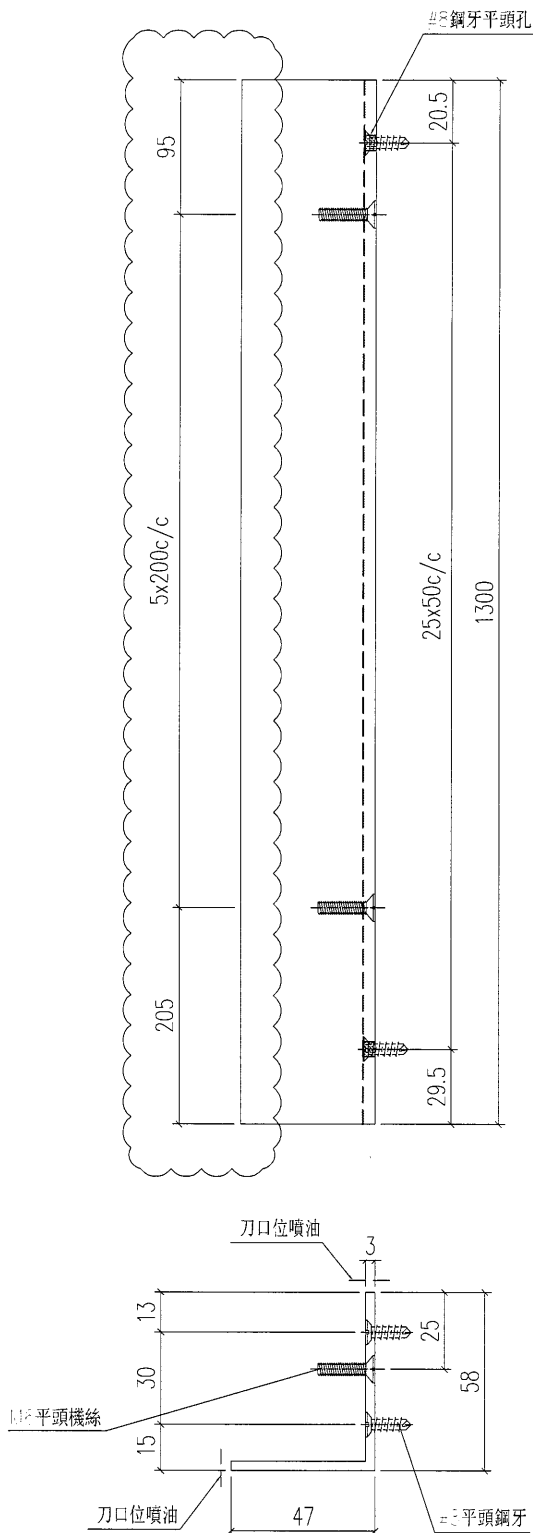


工程號	J-835	地盤	將軍澳	附 件
名稱	鋁角加工圖		採用	
材料	FA0000541 (60x60x3mm鋁角)		地盤	
顏色	PPG UCT26694SC-3 3 Coats Bronze		工廠	



 美特鋁質 有限公司 MIDI Aluminium Fabricator Ltd.				類別		物料號	
修改	A			制圖	夏之川	2017.04.15	圖號 835-GE103
日期	2017.05.11			復核			數量 3
				批准			位置

原E17287



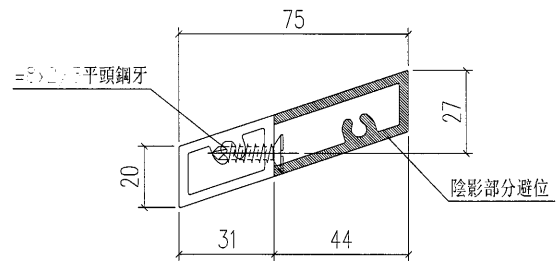
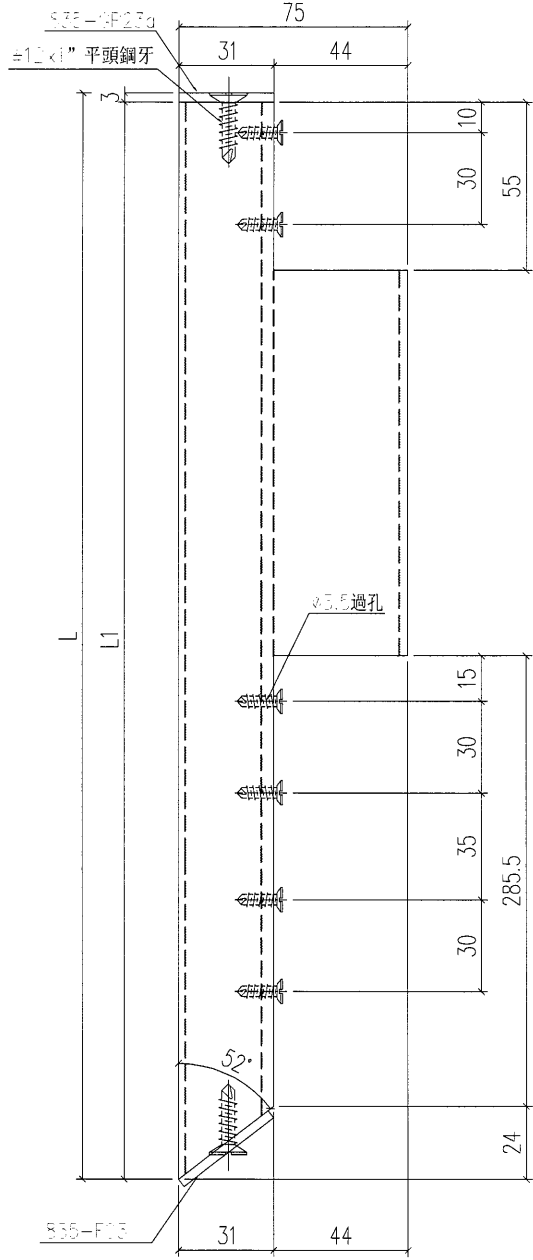
工程號	J-835	地盤	將軍澳	附 件
名稱	鋁角加工圖		採用	
材料	FA0000541 (60x60x3mm鋁角)		地盤	
顏色	PPG UCT26694SC-3 3 Coats Bronze		工廠	

 美特鋁質 有限公司 MIDI Aluminium Fabricator Ltd.				類別		物料號	
修改	A			制圖	夏之川	2017.04.15	圖號 835-FC03
日期	2017.05.03			復核			數量 -
				批准			位置

物料編號	長度L	數量	L1
835-FC03-1	1272	40	1269

原E17287

此款需由地盤複數確認後再加工



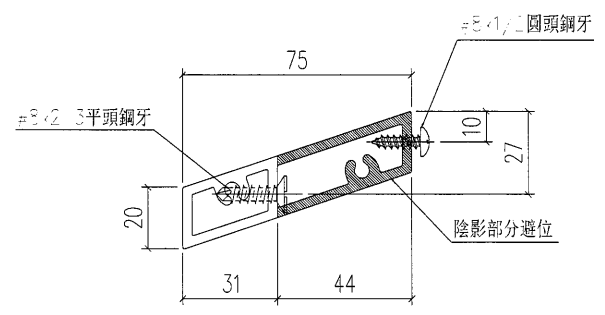
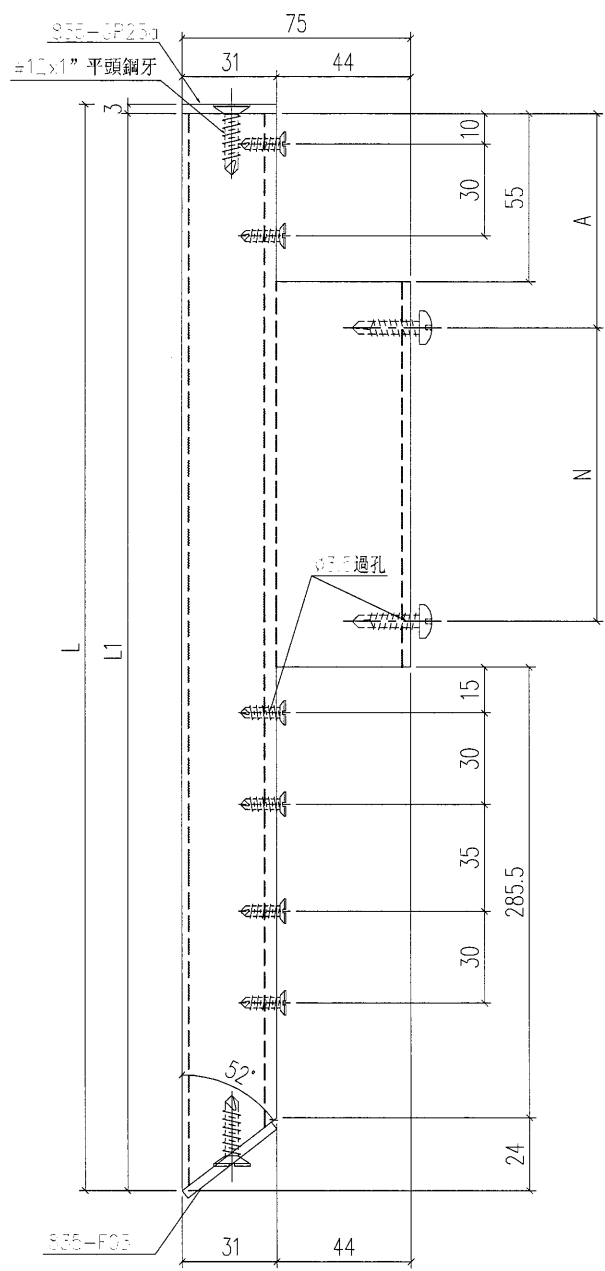
工程號	J-835	地盤	將軍澳	附 件
名稱	大斜鉛格柵玉		採用	
材料	X85380		地盤	
顏色	PPG UCT26694SC-3 3 Coats Bronze		工廠	

 美特鋁質 有限公司 MIDI Aluminium Fabricator Ltd.				類別		物料號	
修改	A			制圖	夏之川	2017.04.15	圖號 835-FC03a
日期	2017.05.03			復核			數量 -
				批准			位置

物料編號	長度L	L1	N	A	數量
835-FC03a-1	1272	1269	3x280c/c	87	10

原E17287

此款需由地盤複數確認後再加工



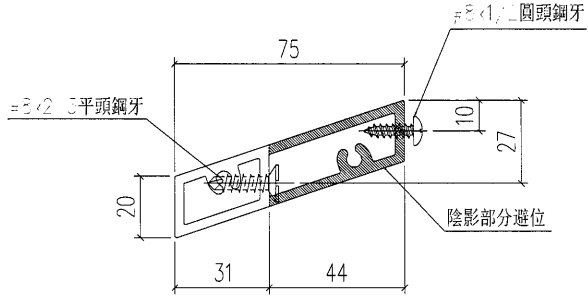
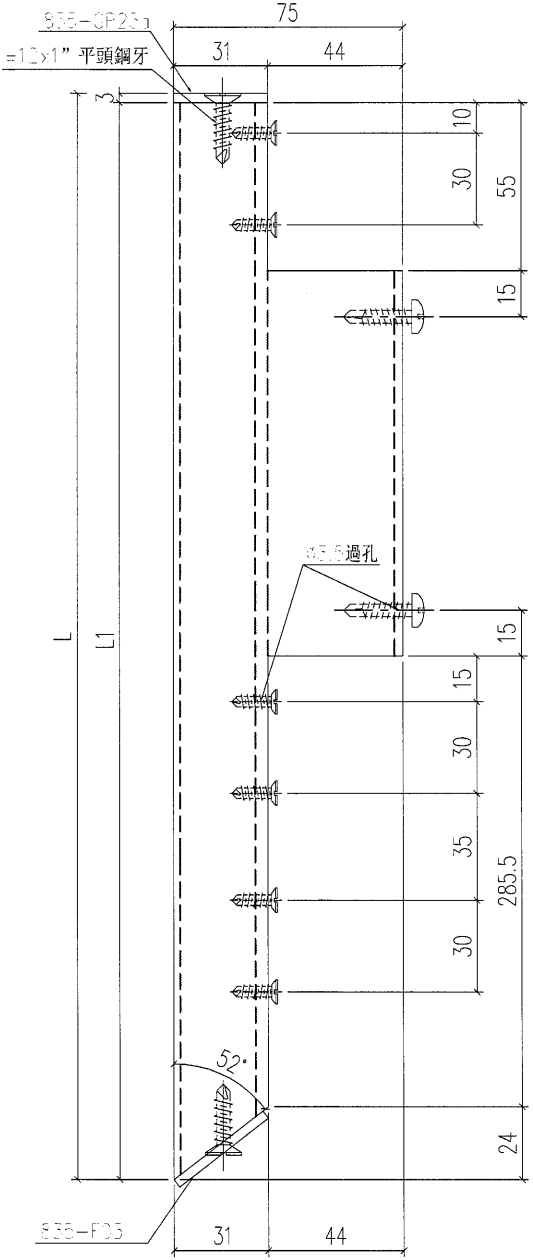
工程號	J-835	地盤	將軍澳	附件
名稱	大斜鉛格柵		採用	
材料	X85380		地盤	
顏色	PPG UCT26694SC-3 3 Coats Bronze		工廠	

 美特鋁質 有限公司 MIDI Aluminium Fabricator Ltd.				類別		物料號	
修改	A			制圖	夏之川	2017.04.15	圖號 835-FC03b
日期	2017.05.03			復核			數量 -
				批准			位置


物料編號	長度L	L1	數量
835-FC03b-1	1272	1269	10

原E17287

此款需由地盤複數確認後再加工



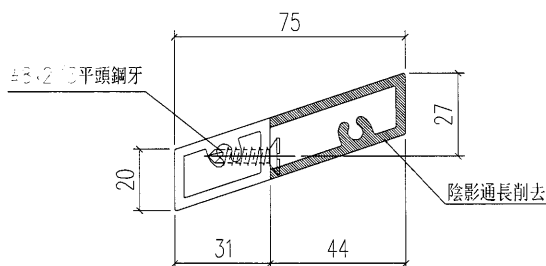
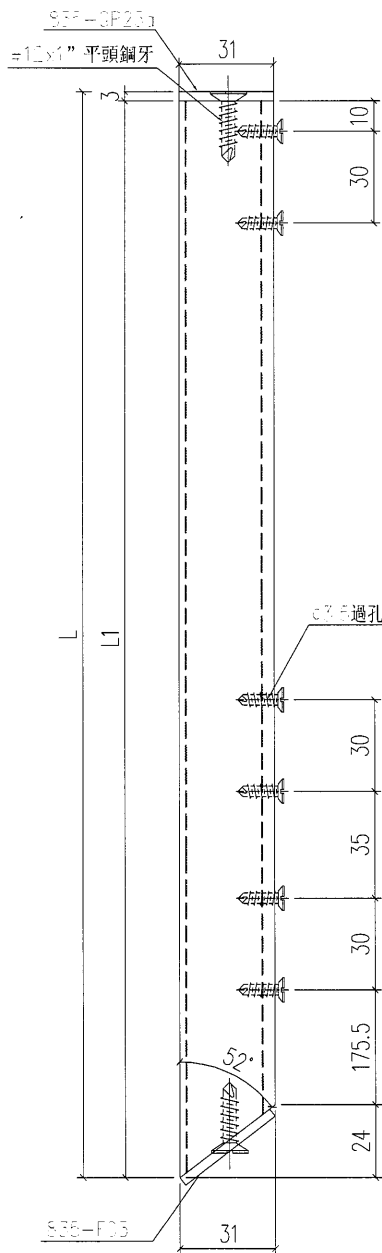
工程號	J-835	地盤	將軍澳	附 件
名稱	大斜鉛格柵玉		採用	
材料	X85380		地盤	
顏色	PPG UCT26694SC-3 3 Coats Bronze		工廠	

 <b>美特鋁質</b> 有限公司 MIDI Aluminium Fabricator Ltd.				類別		物料號	
修改	A			制圖	夏之川	2017.04.15	圖號 835-FC03c
日期	2017.05.03			復核			數量 -
				批准			位置

物料編號	長度L	L1	數量
835-FC03c-1	1272	1269	1

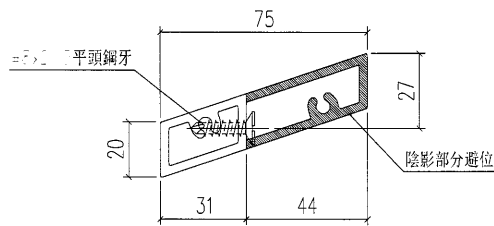
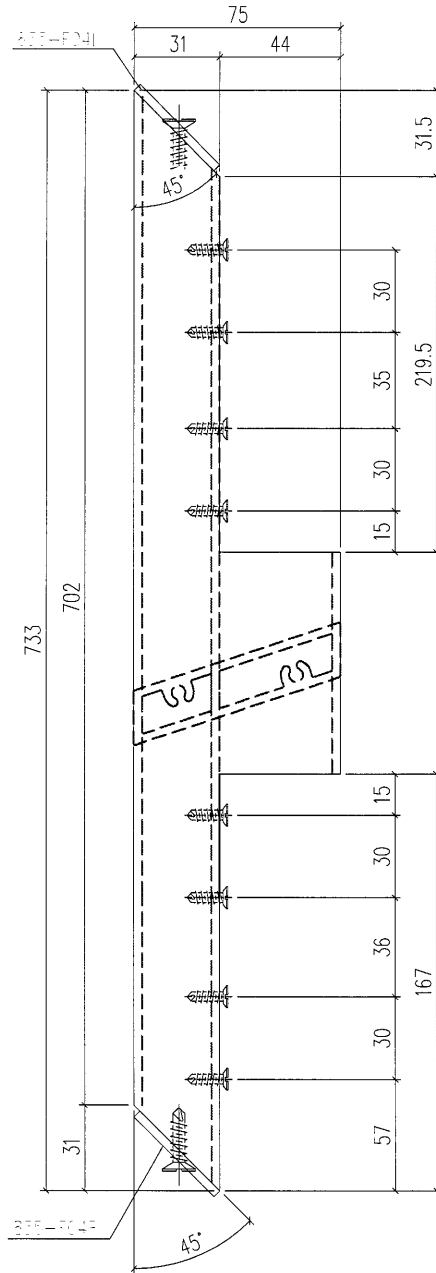
原E17287

此款需由地盤複數確認後再加工



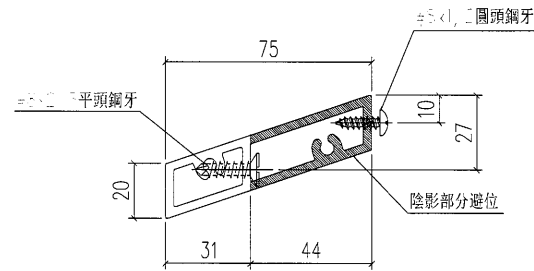
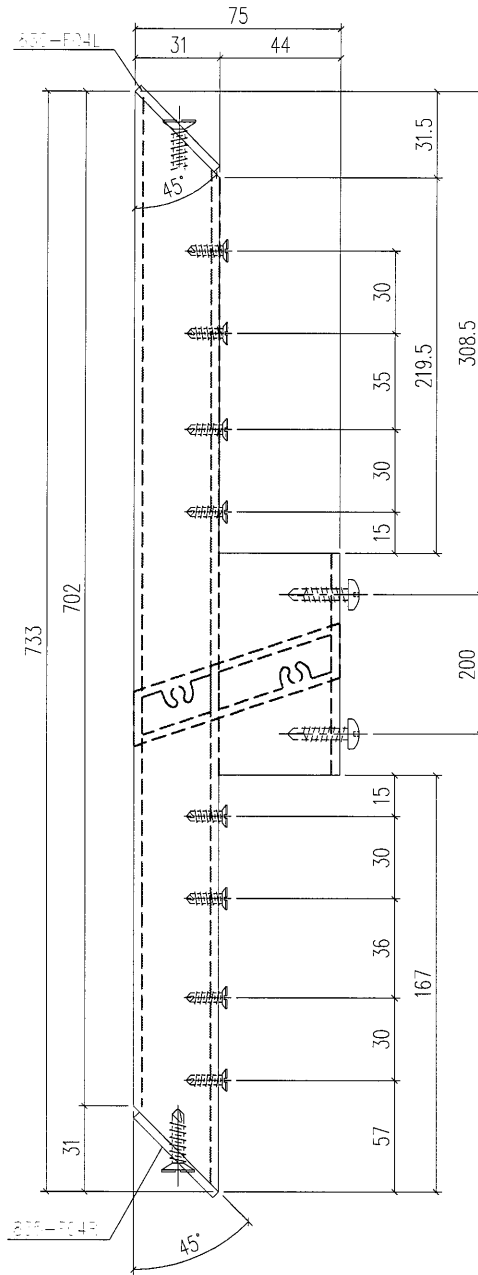
工程號	J-835	地盤	將軍澳	附件
名稱	大斜鉛格柵玉		採用	
材料	X85380		地盤	
顏色	PPG UCT26694SC-3 3 Coats Bronze		工廠	

 美特鋁質 有限公司 MIDI Aluminium Fabricator Ltd.				類別		物料號	
				制圖	夏之川	2017.04.15	圖號 835-FC04
修改				復核			數量 40
日期				批准			位置




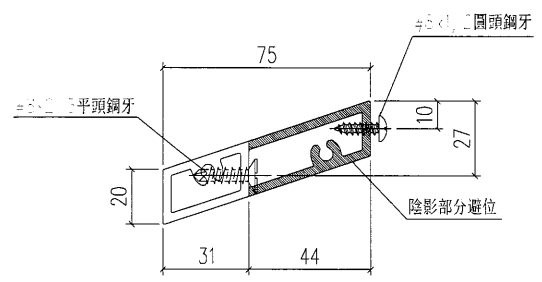
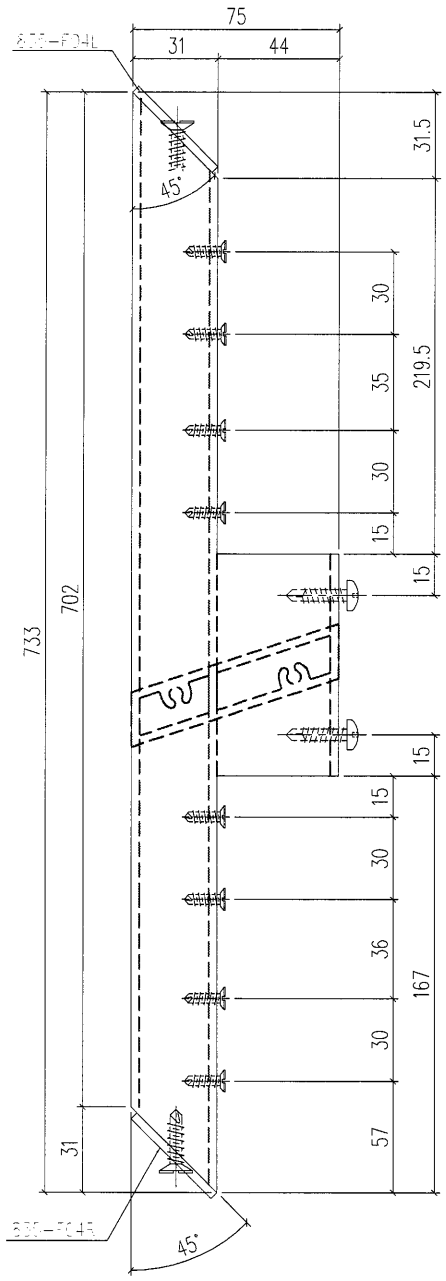
工程號	J-835	地盤	將軍澳	附 件
名稱	大斜鋁格柵		採用	
材料	X85380		地盤	
顏色	PPG UCT26694SC-3 3 Coats Bronze		工廠	

 美特鋁質 有限公司 MIDI Aluminium Fabricator Ltd.				類別		物料號	
修改				制圖	夏之川	2017.04.15	圖號 835-FC04a
日期				復核			數量 8
				批准			位置




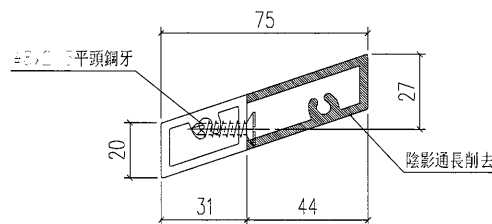
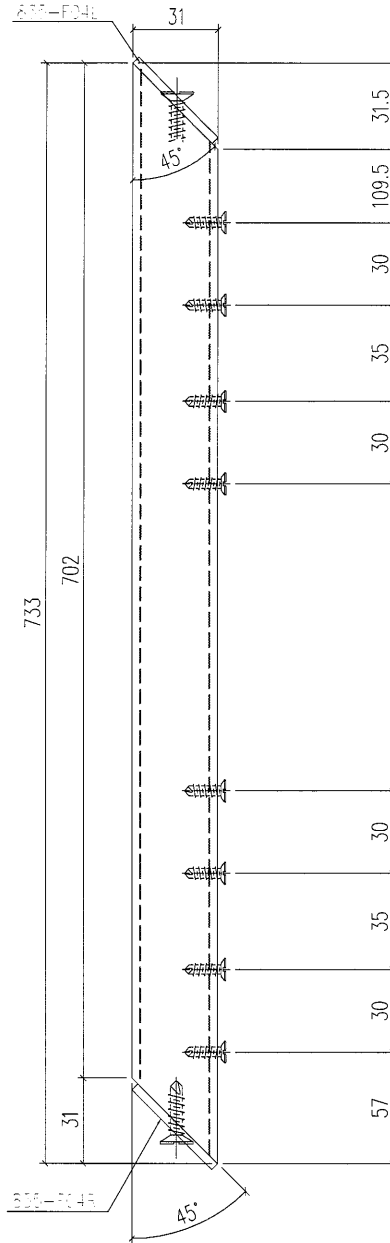
工程號	J-835	地盤	將軍澳	附 件
名稱	大斜鋁格柵		採用	
材料	X85380		地盤	
顏色	PPG UCT26694SC-3 3 Coats Bronze		工廠	

 美特鋁質 有限公司 MIDI Aluminium Fabricator Ltd.				類別		物料號	
修改				制圖	夏之川	2017.04.15	圖號 835-FC04b
日期				復核			數量 12
				批准			位置



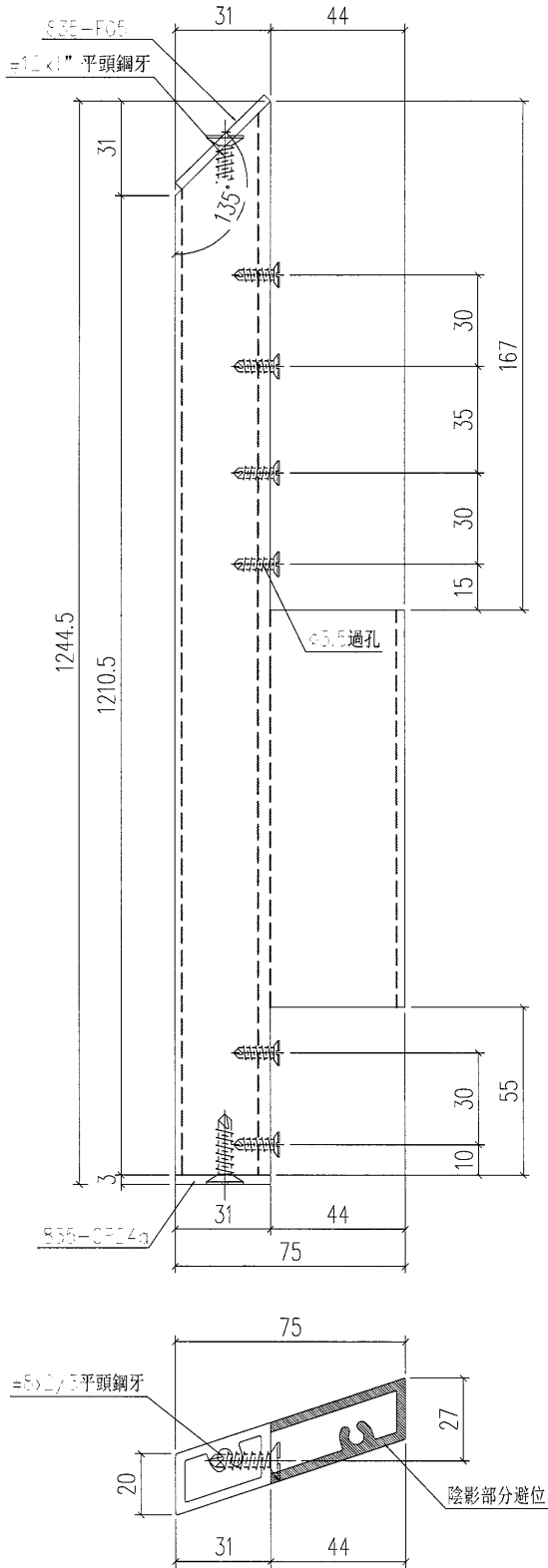
工程號	J-835	地盤	將軍澳	附 件
名稱	大斜鋁格柵		採用	
材料	X85380		地盤	
顏色	PPG UCT26694SC-3 3 Coats Bronze		工廠	

 美特鋁質 有限公司 MIDI Aluminium Fabricator Ltd.				類別		物料號	
修改				制圖	夏之川	2017.04.15	圖號 835-FC04c
日期				復核			數量 1
				批准			位置



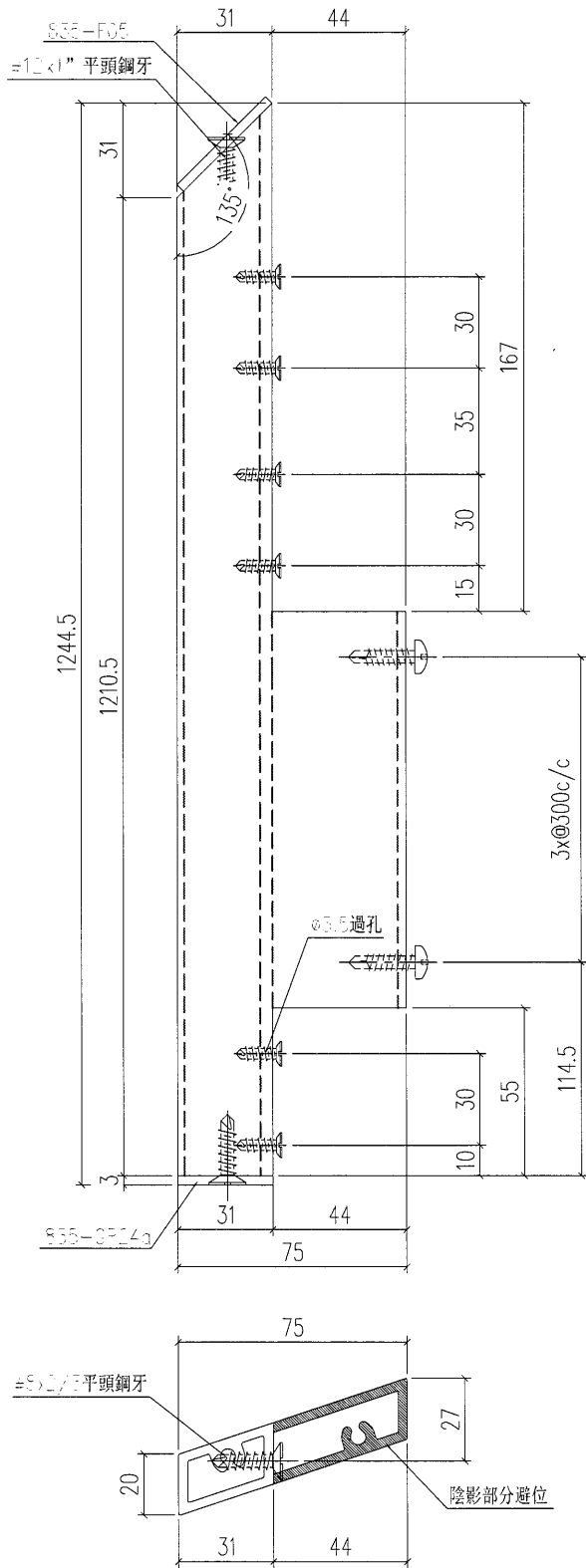
工程號	J-835	地盤	將軍澳	附 件
名稱	大斜鋁格柵玉		採用	
材料	X85380		地盤	
顏色	PPG UCT26694SC-3 3 Coats Bronze		工廠	

 美特鋁質 有限公司 MIDI Aluminium Fabricator Ltd.				類別		物料號	
修改				制圖	夏之川	2017.04.15	圖號 835-FC05
日期				復核			數量 38
				批准			位置




工程號	J-835	地盤	將軍澳	附 件
名稱	大斜鋁格柵玉		採用	
材料	X85380		地盤	
顏色	PPG UCT26694SC-3 3 Coats Bronze		工廠	

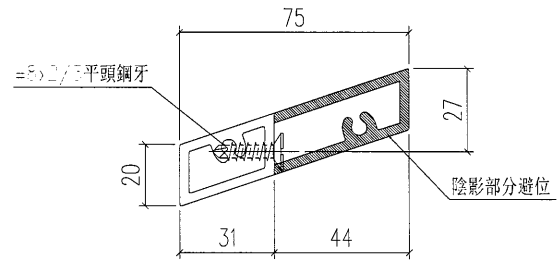
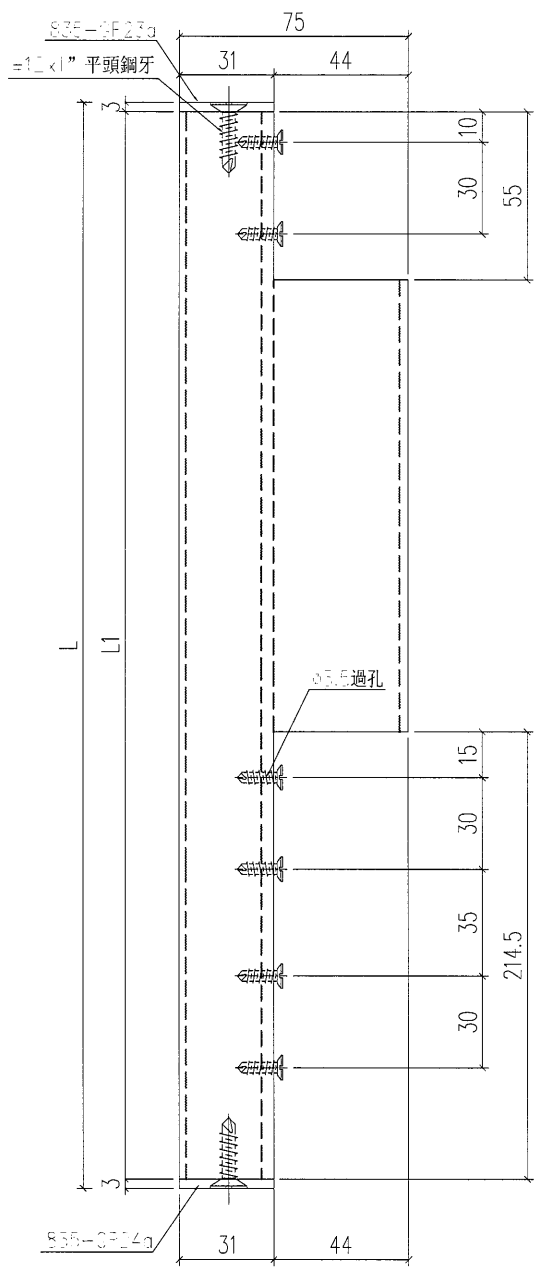
 美特鋁質 有限公司 MIDI Aluminium Fabricator Ltd.				類別		物料號	
				制圖	夏之川	2017.04.15	圖號 835-FC05a
修改				復核			數量 9
日期				批准			位置



工程號	J-835	地盤	將軍澳	附 件
名稱	大斜鋁格柵		採用	
材料	X85380		地盤	
顏色	PPG UCT26694SC-3 3 Coats Bronze		工廠	

 <b>美特鋁質</b> 有限公司 MIDI Aluminium Fabricator Ltd.				類別		物料號	
修改				制圖	夏之川	2017.04.15	圖號 835-FC06
日期				復核			數量 -
				批准			位置

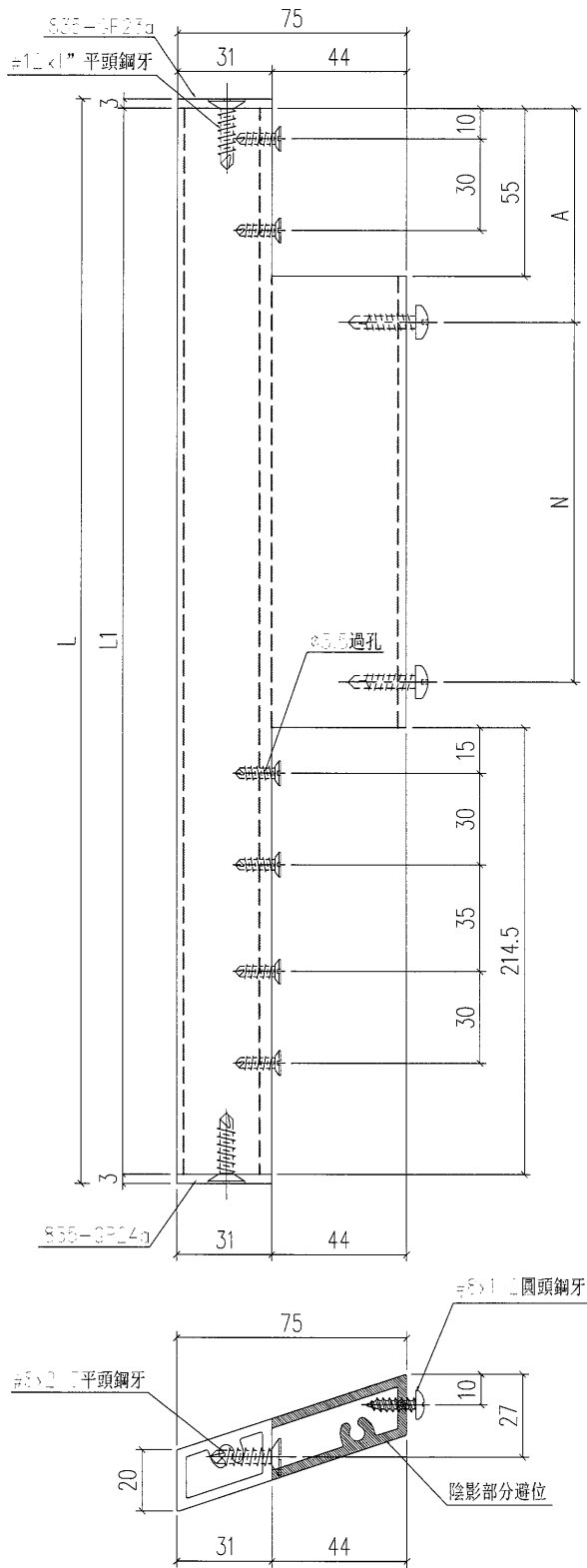
物料編號	長度L	數量	L1
835-FC06-1	1230	38	1224




工程號	J-835	地盤	將軍澳	附 件
名稱	大斜鋁格柵		採用	
材料	X85380		地盤	
顏色	PPG UCT26694SC-3 3 Coats Bronze		工廠	

 <b>美特鋁質</b> 有限公司 MIDI Aluminium Fabricator Ltd.		類別		物料斗號	
修改		制圖	夏之川	2017.04.15	圖號 835-FC06a
日期		復核			數量 -
		批准			位置

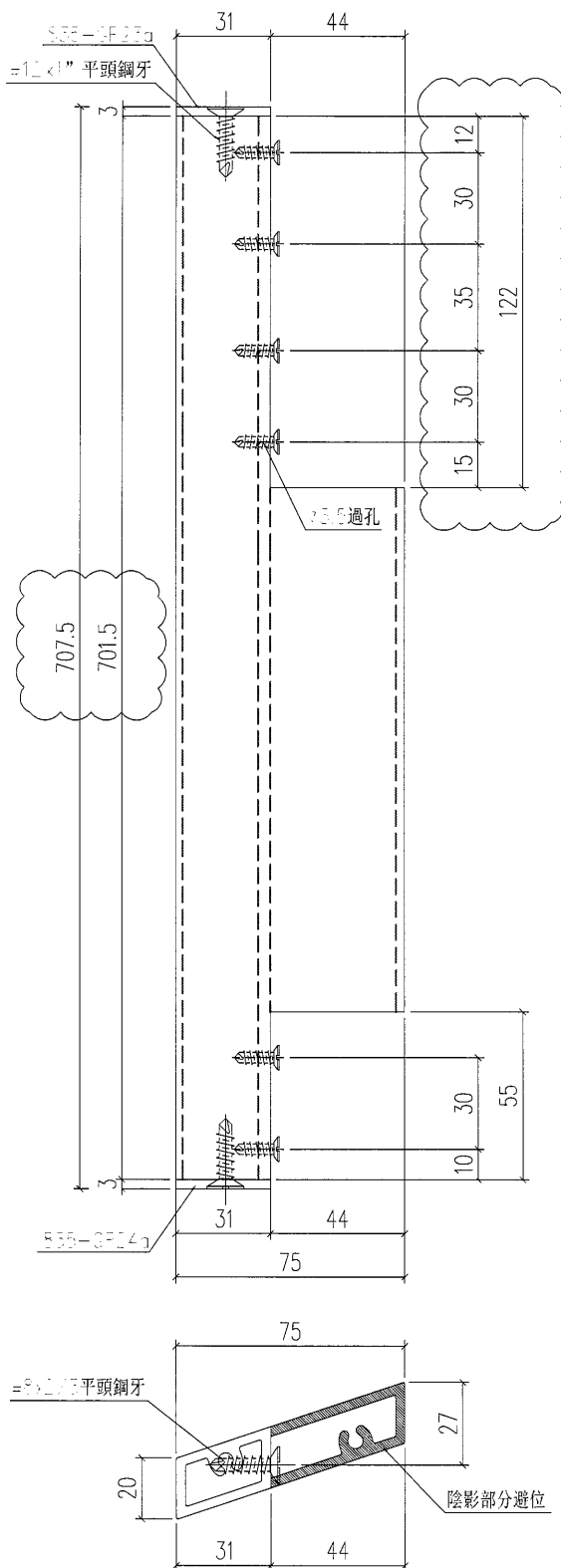
物料編號	長度L	L1	N	A	數量
835-FC06a-1	1230	1224	3x300c/c	82	9



工程號	J-835	地盤	將軍澳	附 件
名稱	大斜鋁格柵玉		採用	
材料	X85380		地盤	
顏色	PPG UCT26694SC-3 3 Coats Bronze		工廠	

 美特鋁質 有限公司 MIDI Aluminium Fabricator Ltd.		類別		物料號	
修改	A	制圖	夏之川	2017.04.15	圖號 835-FC07
日期	2017.05.12	復核			數量 47
		批准			位置

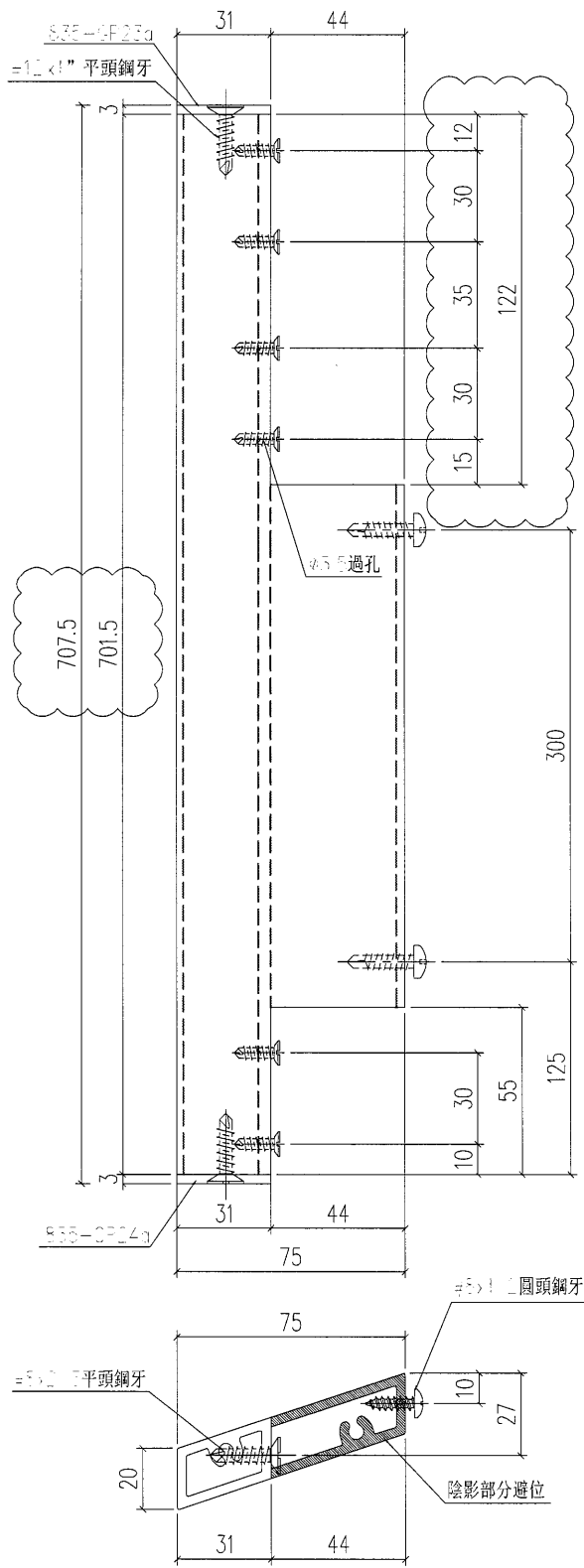
原E17287



工程號	J-835	地盤	將軍澳	附 件
名稱	大斜鋁格柵玉		採用	
材料	X85380		地盤	
顏色	PPG UCT26694SC-3 3 Coats Bronze		工廠	

 美特鋁質 有限公司 MIDI Aluminium Fabricator Ltd.		類別		物料號	
修改	A	制圖	夏之川	2017.04.15	圖號 835-FC07a
日期	2017.05.12	復核			數量 13
		批准			位置

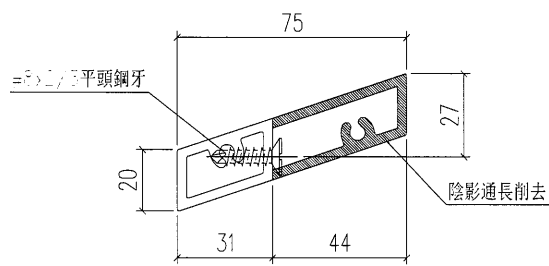
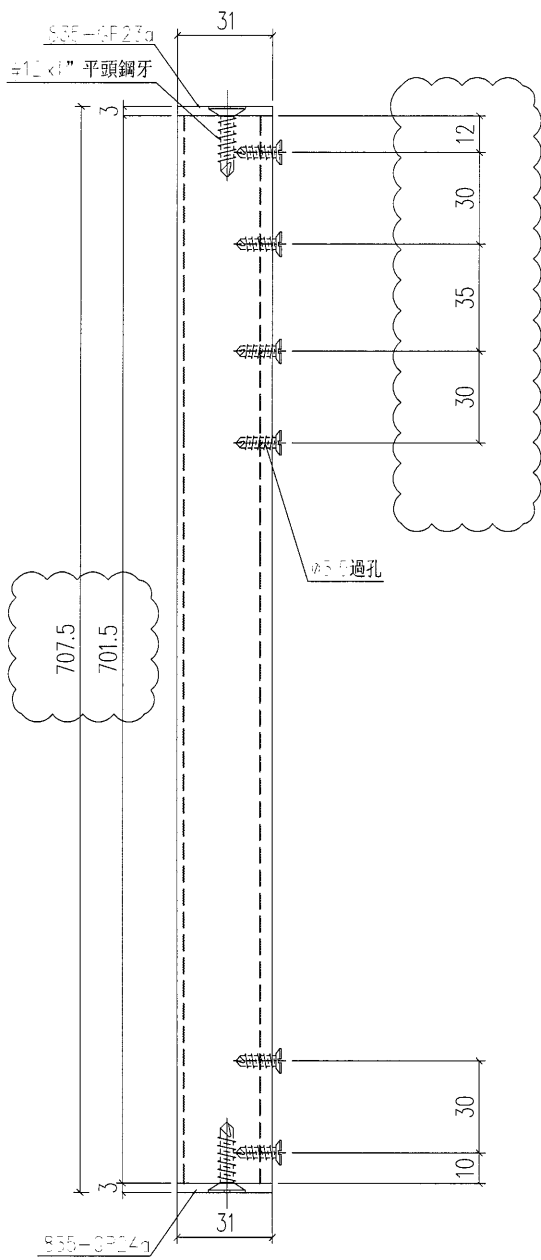
原E17287



工程號	J-835	地盤	將軍澳	附件
名稱	大斜鋁格柵		採用	
材料	X85380		地盤	
顏色	PPG UCT26694SC-3 3 Coats Bronze		工廠	

 美特鋁質 有限公司 MIDI Aluminium Fabricator Ltd.		類別		物料號	
修改	A	制圖	夏之川	2017.04.15	圖號 835-FC07c
日期	2017.05.12	復核			數量 1
		批准			位置

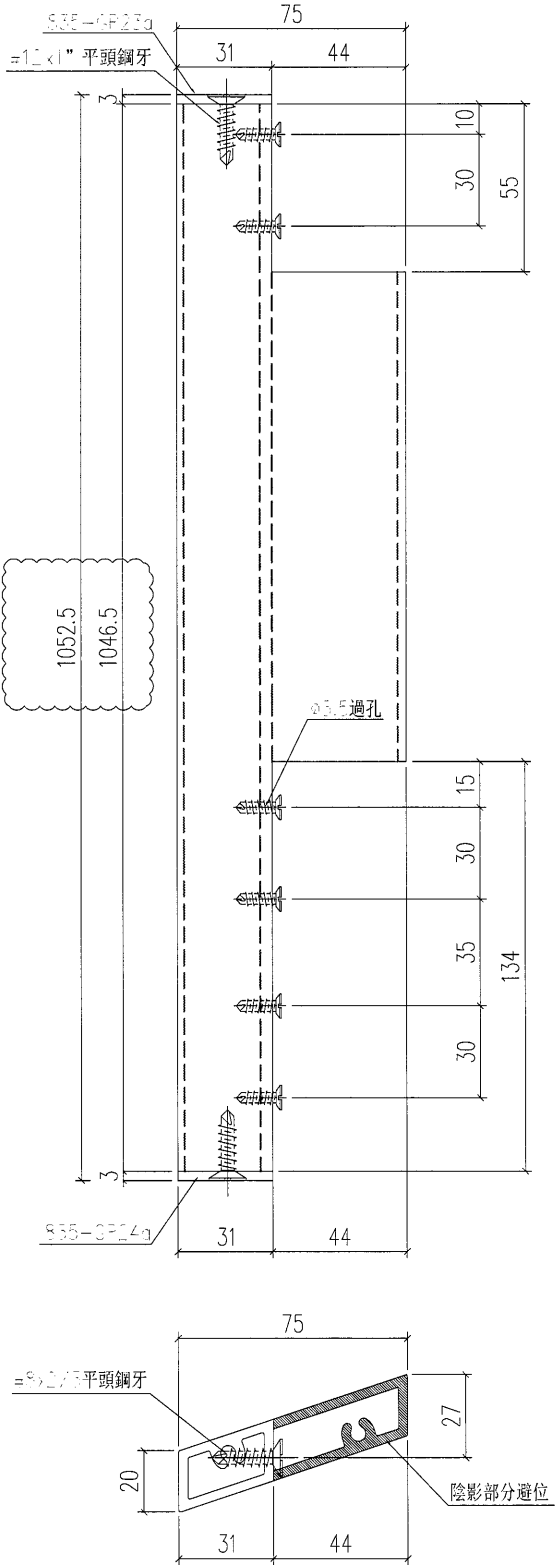
原E17287



工程號	J-835	地盤	將軍澳	附 件
名稱	大斜鉛格柵玉		採用	
材料	X85380		地盤	
顏色	PPG UCT26694SC-3 3 Coats Bronze		工廠	

 美特鋁質 有限公司 MIDI Aluminium Fabricator Ltd.				類別		物料號	
修改	A			制圖	夏之川	2017.04.15	圖號 835-FC08
日期	2017.04.29			復核			數量 47
				批准			位置

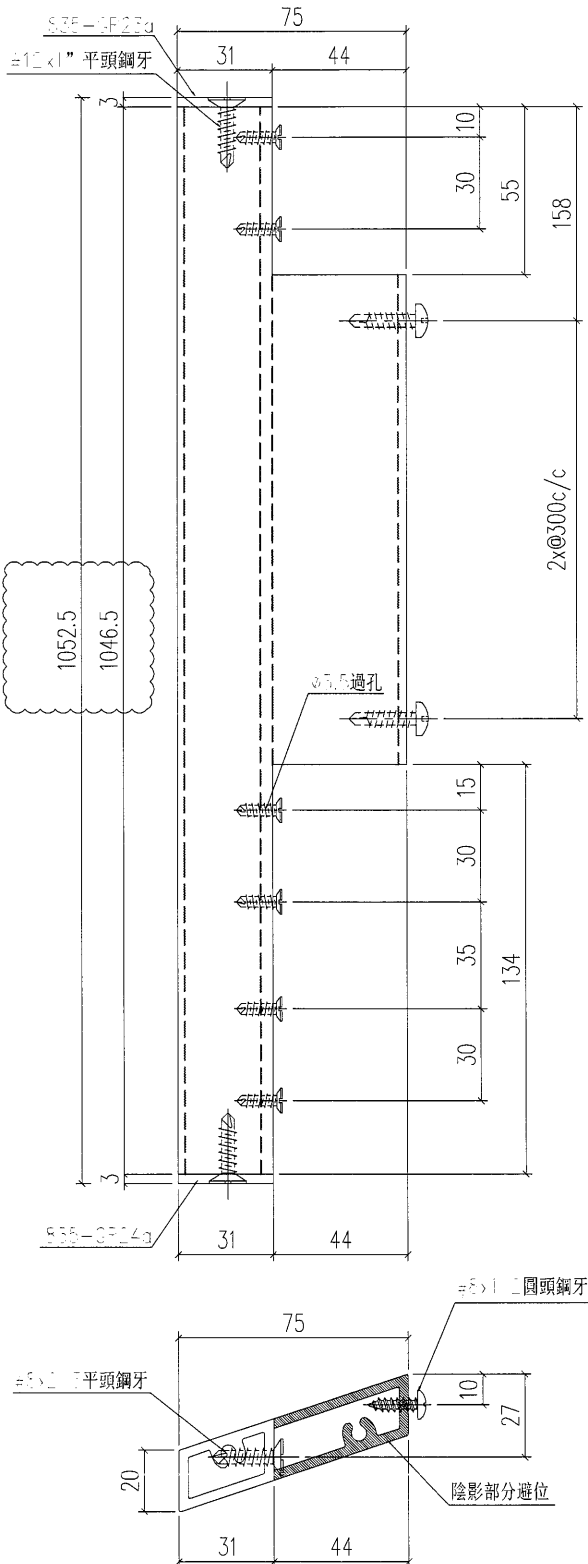
原E17287



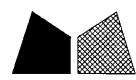
工程號	J-835	地盤	將軍澳	附 件
名稱	大斜鋁格柵玉		採用	
材料	X85380		地盤	
顏色	PPG UCT26694SC-3 3 Coats Bronze		工廠	

 美特鋁質 有限公司 MIDI Aluminium Fabricator Ltd.		類別		物料編號	
修改	A	制圖	夏之川	2017.04.15	圖號 835-FC08a
日期	2017.04.29	復核			數量 13
		批准			位置

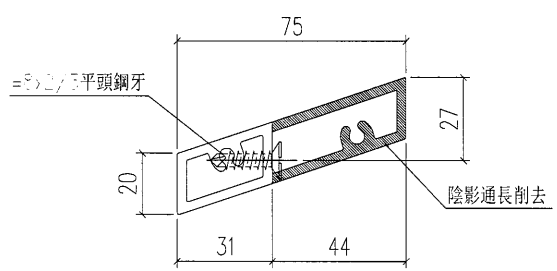
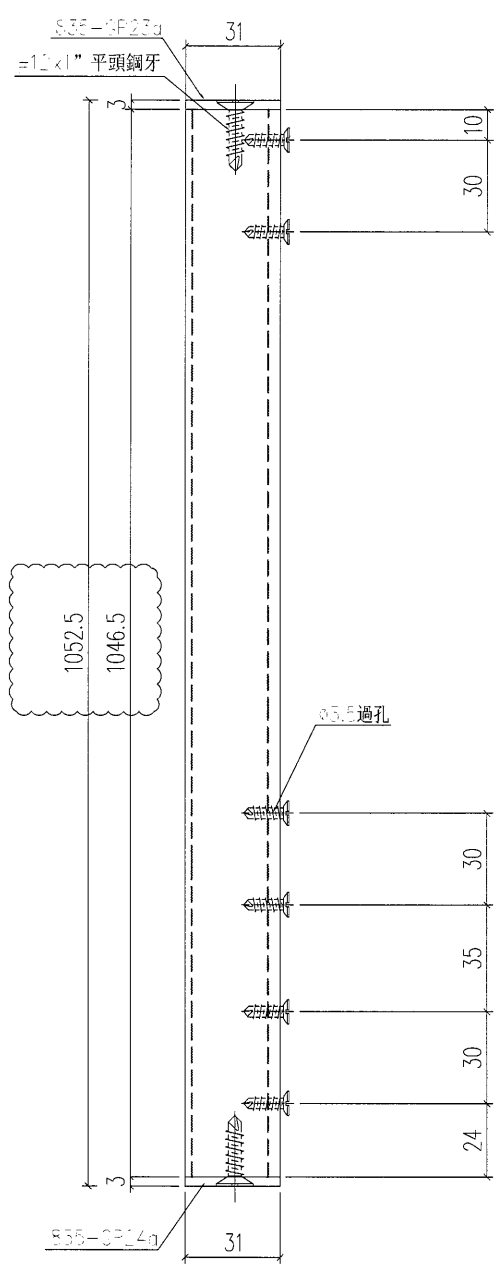
原E17287




工程號	J-835	地盤	將軍澳	附件
名稱	大斜鉛格柵玉		採用	
材料	X85380		地盤	
顏色	PPG UCT26694SC-3 3 Coats Bronze		工廠	

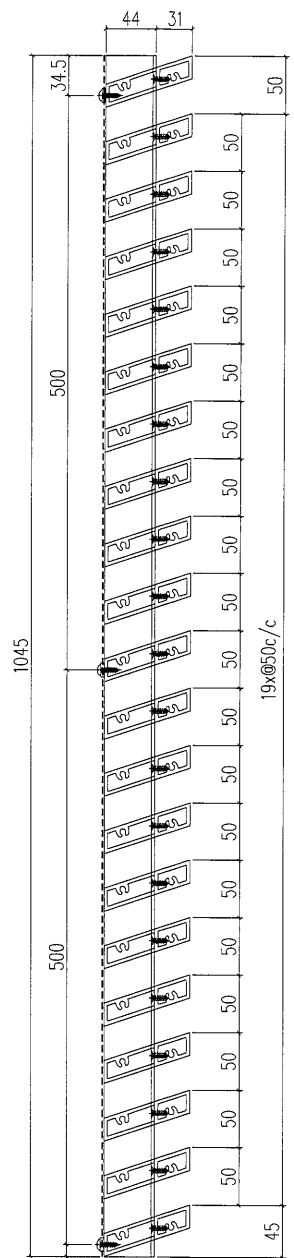
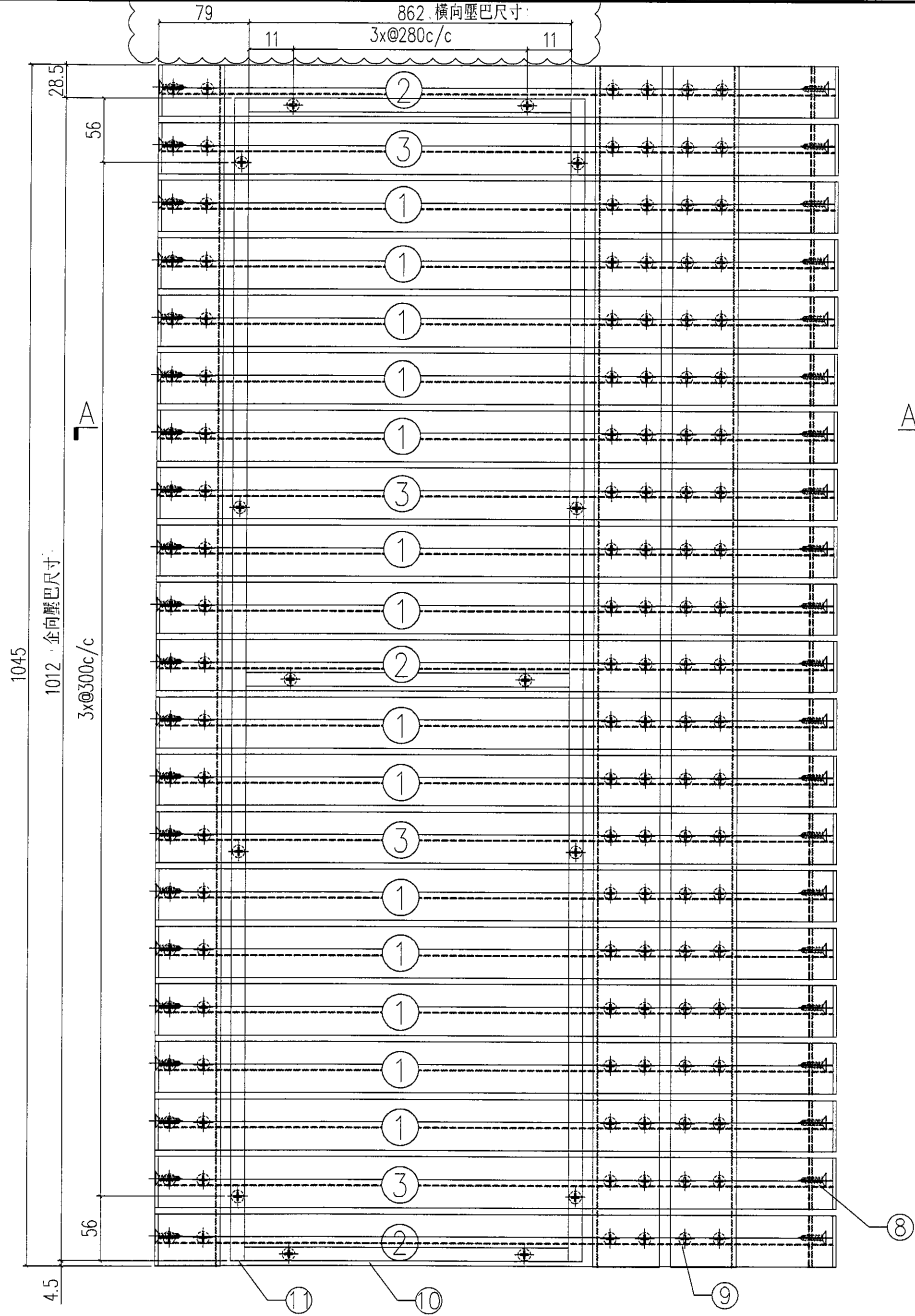
 美特鋁質 有限公司 MIDI Aluminium Fabricator Ltd.		類別		物料號	
修改	A	制圖	夏之川	2017.04.15	圖號 835-FC08c
日期	2017.04.29	復核			數量 1
		批准			位置

原E17287

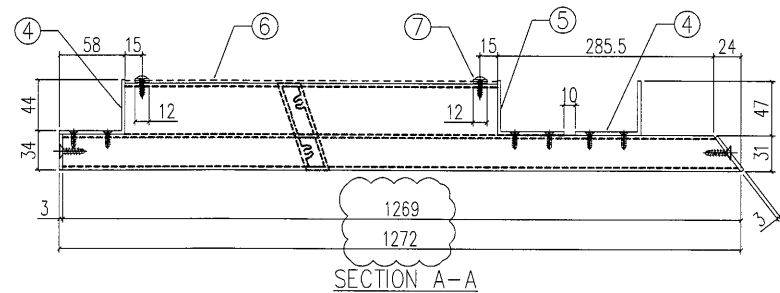


工程號	J-835	地盤	將軍澳	附件
名稱	大斜鋁格柵玉		採用	
材料	X85380		地盤	
顏色	PPG UCT26694SC-3 3 Coats Bronze		工廠	

 美特鋁質 有限公司 MIDI Aluminium Fabricator Ltd.		類別		物料號	
修改	A	制圖	夏之川	2017.04.15	圖號 835-GM04
日期	2017.05.03	復核			數量 1
		批准			位置



SECTION B-B




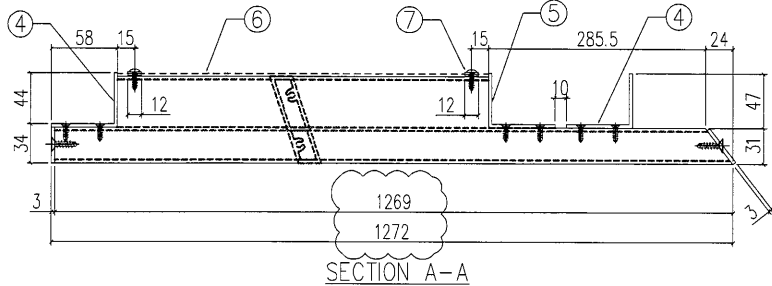
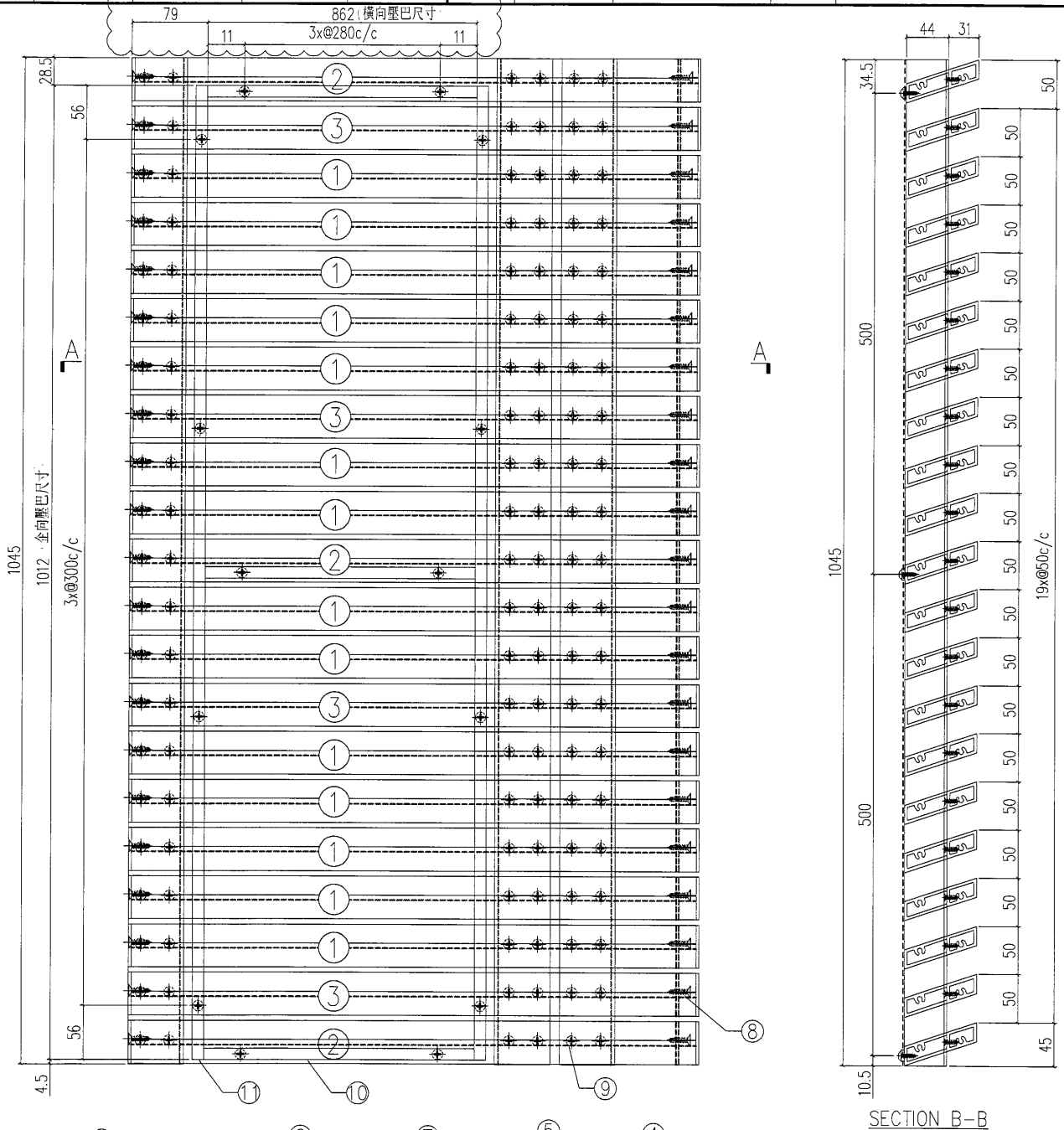
SECTION A-A

原E1228  
此款需由地盤複數確認後再加工

S/N	物料編號	長度	名稱	數量
1	835-FC03-1	1269	大斜鉛格柵玉	14
2	835-FC03a-1	1269	大斜鉛格柵玉	3
3	835-FC03b-1	1269	大斜鉛格柵玉	4
4	835-GE10	1045	58x47x3鉛角	2
5	835-GE11	1045	58x47x3鉛角	1
6	尺寸: 904x1045		雀仔網	1
7			#8x1/2圓頭鋼牙	20
8	-	-	#12X1"平頭鋼牙	42
9	-	-	#8x2/3平頭鋼牙	126
10	835-GM04-1	-	橫向壓巴	3
11	835-GM04-2	-	企向壓巴	2

工程號	J-835	地盤	將軍澳	附件
名稱	鋁格組裝圖		採用	附件
材料		地盤		
顏色		工廠		

 美特鋁質 有限公司 MIDI Aluminium Fabricator Ltd.		類別		物料號	
修改	A	制圖	夏之川	2017.04.15	圖號 835-GM04a
日期	2017.05.03	復核			數量 1
		批准			位置




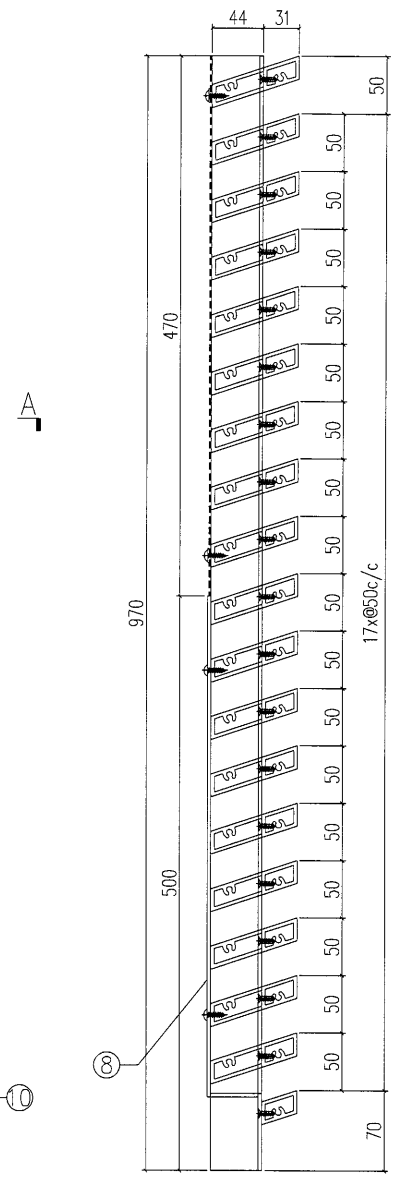
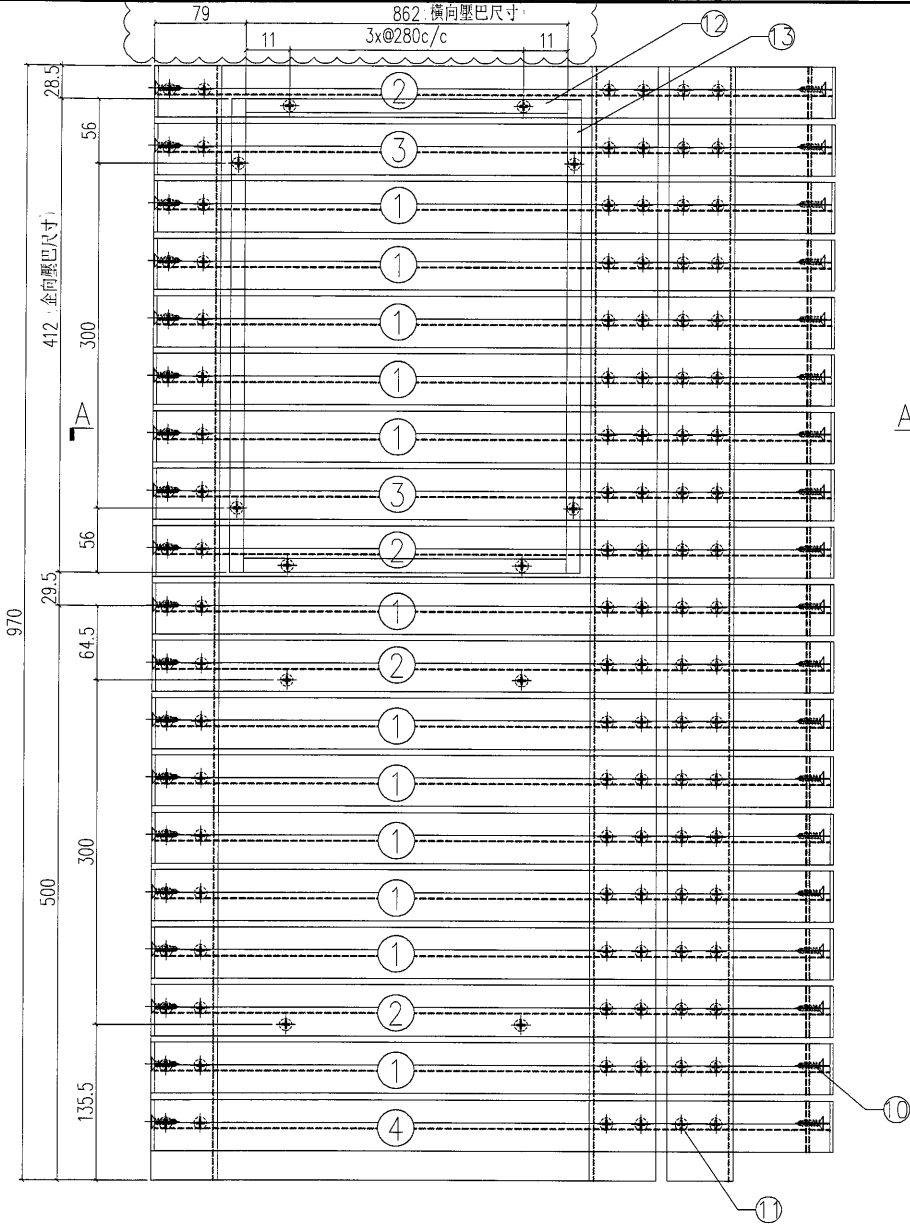
SECTION B-B

原E17287  
此款需由地盤複數確認後再加工

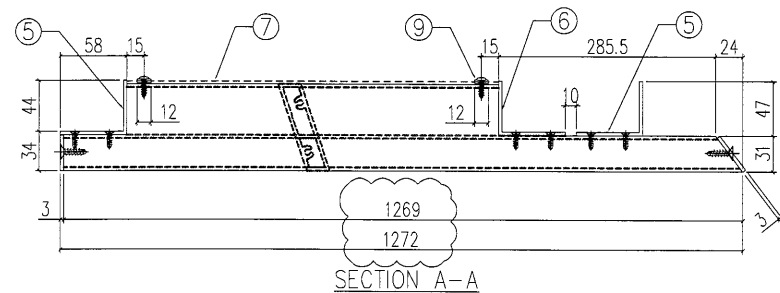
S/N	物料編號	長度	名稱	數量
1	835-FC03-1	1269	大斜鉛格柵玉	14
2	835-FC03a-1	1269	大斜鉛格柵玉	3
3	835-FC03b-1	1269	大斜鉛格柵玉	4
4	835-GE12	1045	58x47x3鉛角	2
5	835-GE13	1045	58x47x3鉛角	1
6	尺寸: 904x1045		雀仔網	1
7			#8x1/2圓頭鋼牙	20
8	-	-	#12X1"平頭鋼牙	42
9	-	-	#8x2/3平頭鋼牙	126
10	835-GM04-1	-	橫向壓巴	3
11	835-GM04-2	-	企向壓巴	2

工程號	J-835	地盤	將軍澳	附件
名稱	鋁格組裝圖		採用	
材料			地盤	
顏色			工廠	

 美特鋁質 有限公司 MIDI Aluminium Fabricator Ltd.		類別	物料號		
修改	A	制圖	夏之川	2017.04.15	圖號 835-GM04b
日期	2017.05.03	復核			數量 1
		批准			位置



SECTION B-B




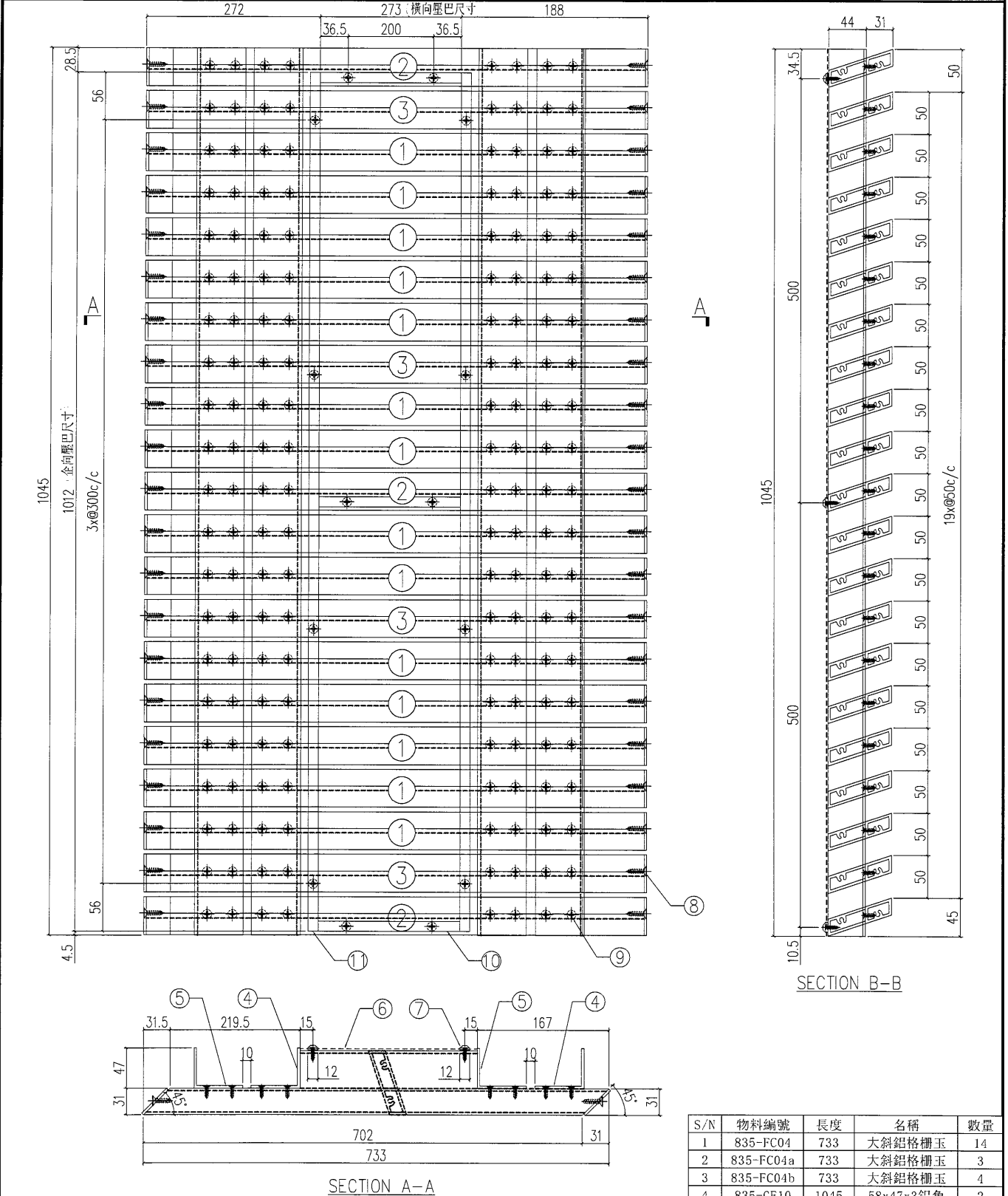
SECTION A-A

原E17287  
此款需由地盤複數確認後再加工

S/N	物料編號	長度	名稱	數量
1	835-FC03-1	1269	大斜鋁格柵玉	2
2	835-FC03a-1	1269	大斜鋁格柵玉	4
3	835-FC03b-1	1269	大斜鋁格柵玉	2
4	835-FC03c-1	1269	大斜鋁格柵玉	1
5	835-GE14	970	58x47x3鋁角	2
6	835-GE15	970	58x47x3鋁角	1
7	尺寸: 904x470		雀仔網	1
8	835-GM04-B1		3mm背板	1
9	-	-	#8x1/2圓頭鋼牙	20
10	-	-	#12x1"平頭鋼牙	42
11	-	-	#8x2/3平頭鋼牙	126
12	835-GM04-1	-	橫向壓巴	2
13	835-GM04-3	-	企向壓巴	2


工程號	J-835	地盤	將軍澳	附件
名稱	鋁格組裝圖		採用	
材料			地盤	
顏色			工廠	

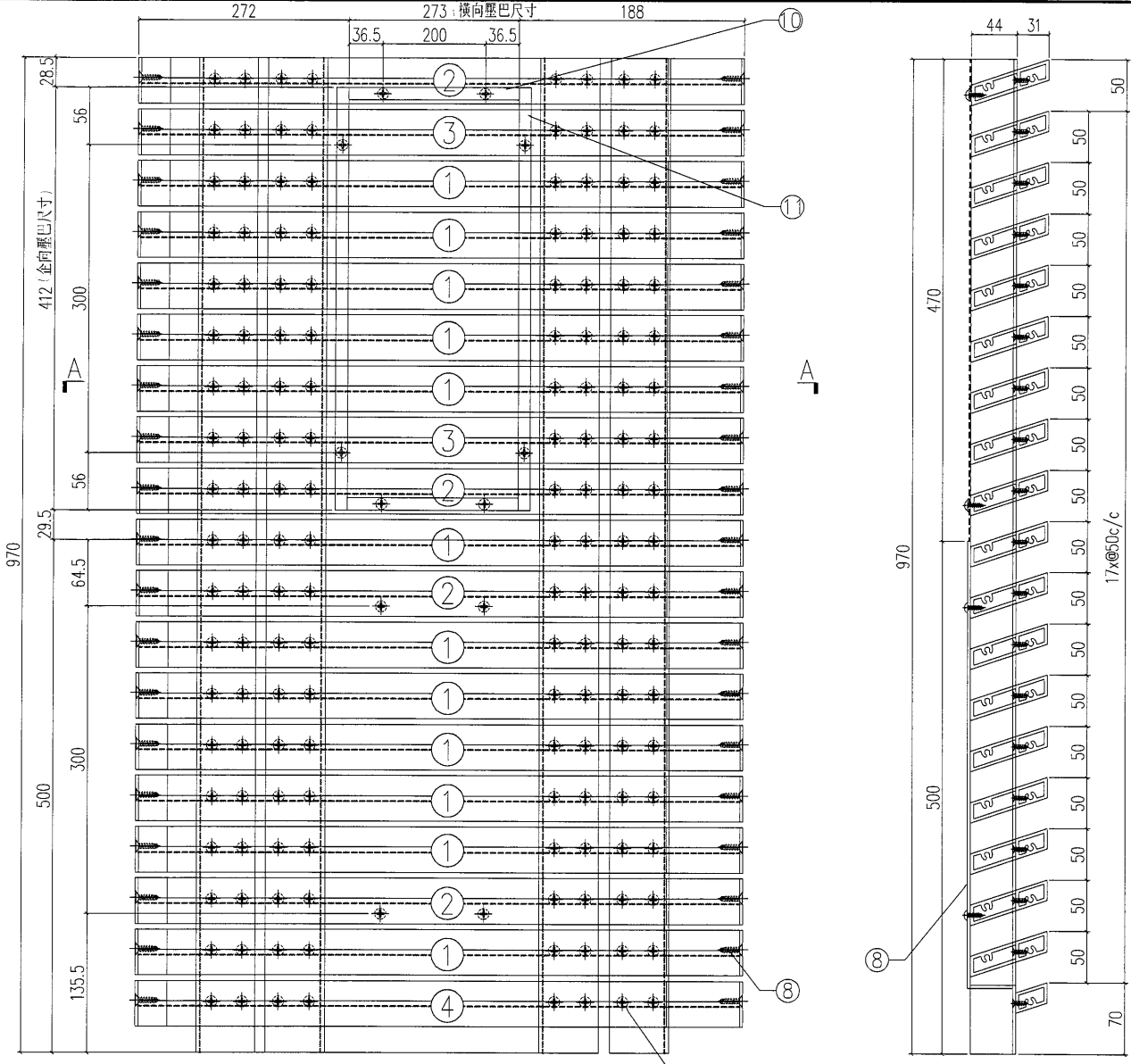
 美特鋁質有限公司 MIDI Aluminium Fabricator Ltd.	類別	物料號	
	制圖	夏之川	2017.04.15
修改	復核	圖號	835-GM05
日期	批准	數量	1
		位置	



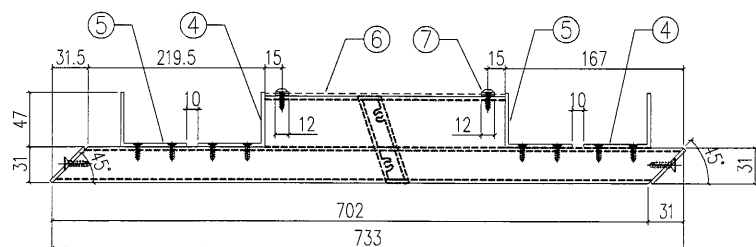
工程號	J-835	地盤	將軍澳	附件
名稱	鋁格組裝圖		採用	
材料		地盤		
顏色		工廠		



 美特鋁質 有限公司 MIDI Aluminium Fabricator Ltd.	類別	物料號		圖號	835-GM05b
	制圖	夏之川	2017.04.15	數量	1
修改	復核			位置	
日期	批准				




SECTION B-B

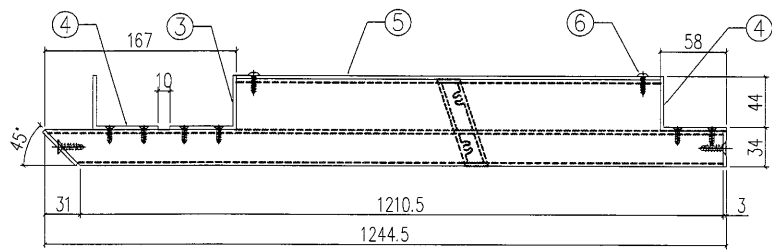
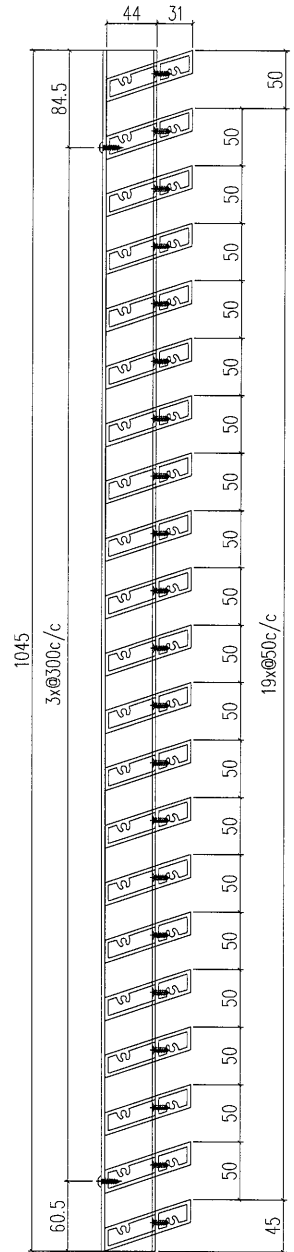
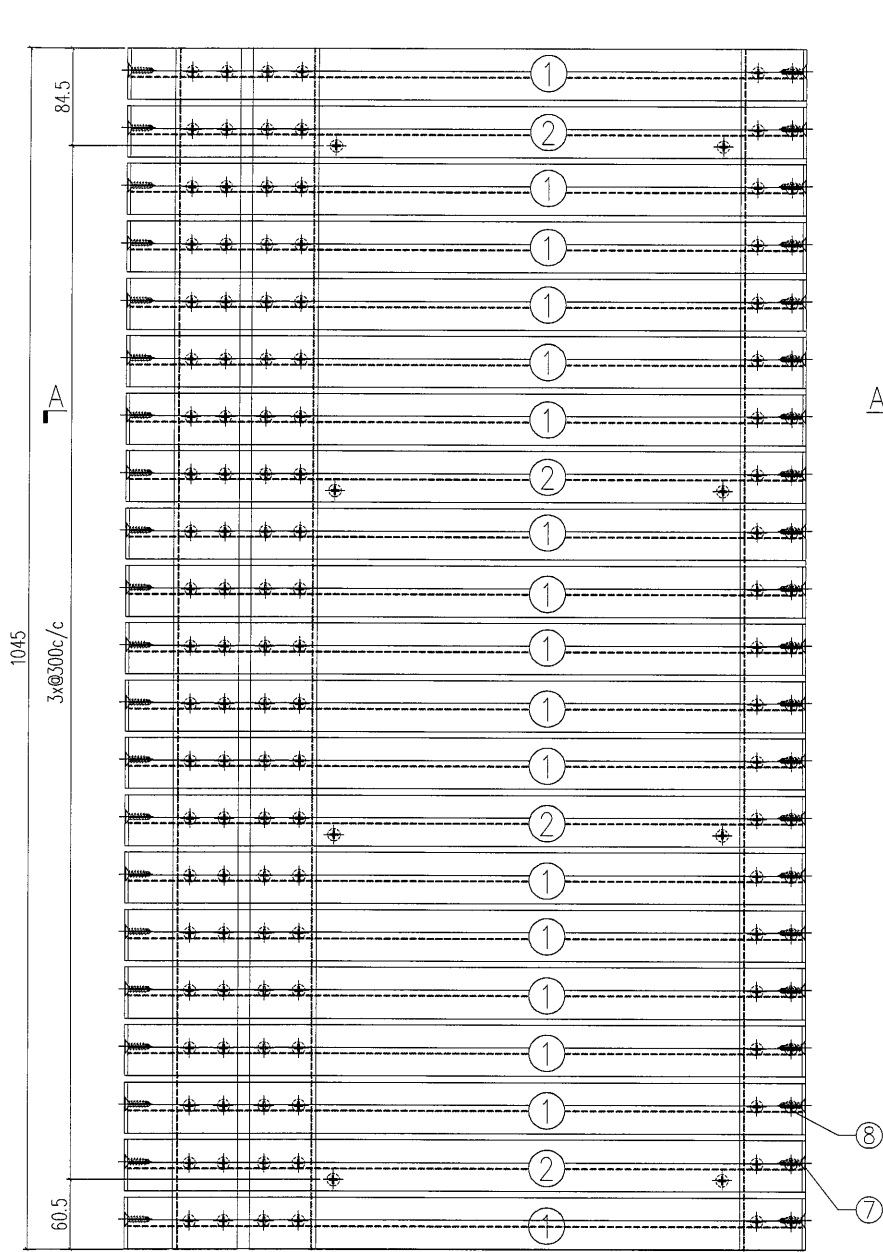


SECTION A-A

S/N	物料編號	長度	名稱	數量
1	835-FC04	733	大斜鋁格柵玉	12
2	835-FC04a	733	大斜鋁格柵玉	2
3	835-FC04b	733	大斜鋁格柵玉	4
4	835-FC04c	733	大斜鋁格柵玉	1
5	835-GE14	970	58x47x3鋁角	2
6	835-GE15	970	58x47x3鋁角	2
7	尺寸: 312x470	-	雀仔網	1
8	835-GM05-B1	-	3mm背板	1
9	-	-	#8x1/2圓頭鋼牙	20
10	-	-	#12x1"平頭鋼牙	84
11	-	-	#8x2/3平頭鋼牙	168
12	835-GM05-1	-	橫向壓巴	2
13	835-GM04-3	-	企向壓巴	2

工程號	J-835	地盤	將軍澳	附件
名稱	鋁格組裝圖		採用	
材料			地盤	
顏色			工廠	

 美特鋁質 有限公司 MIDI Aluminium Fabricator Ltd.		類別		物料號	
修改		制圖	夏之川	2017.04.15	圖號 835-GM06
日期		復核			數量 1
		批准			位置




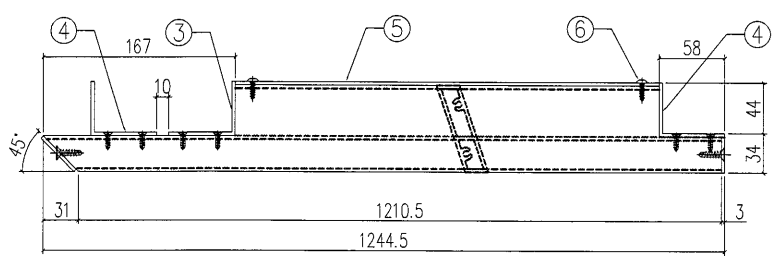
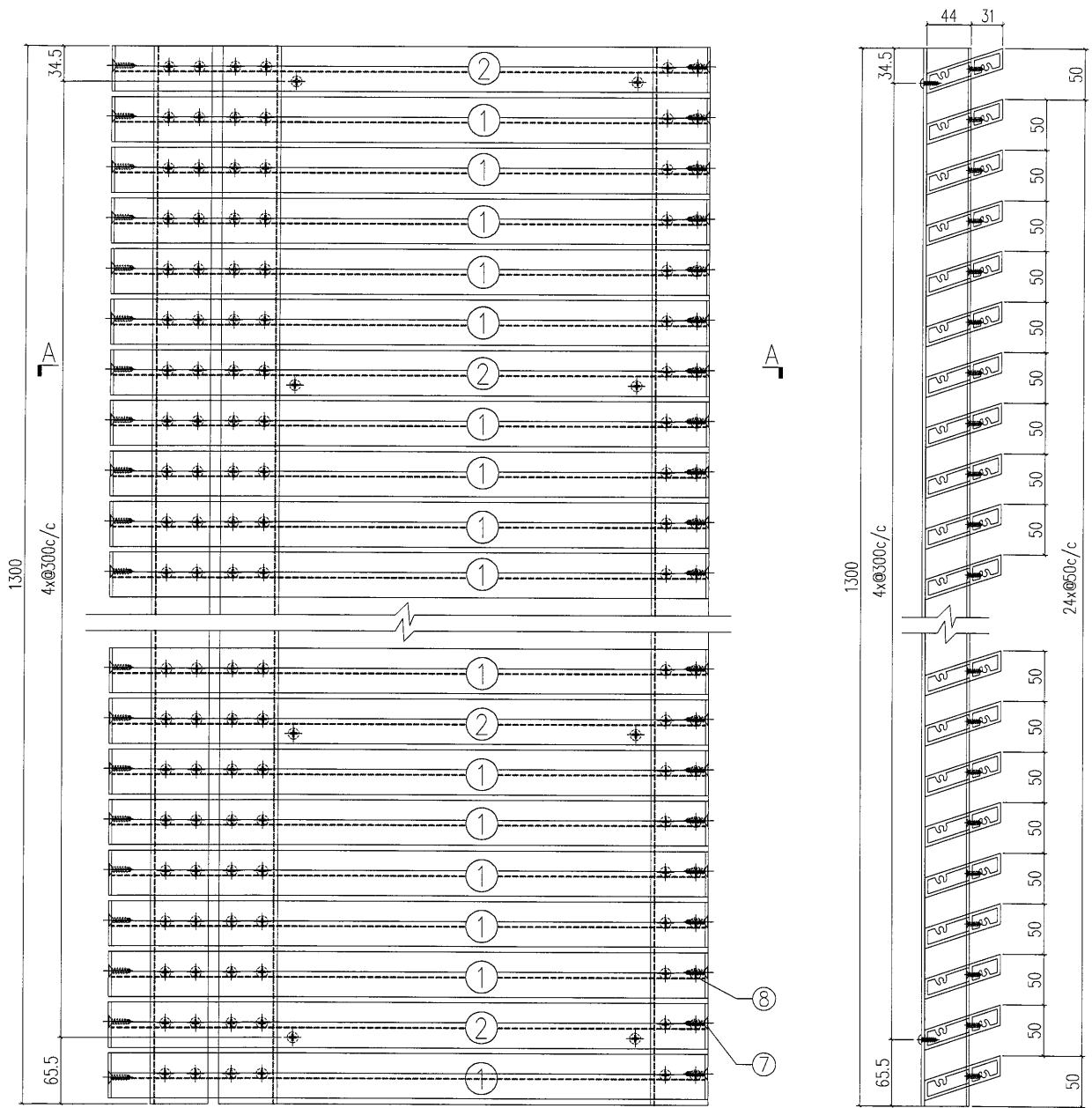
SECTION B-B

SECTION A-A

S/N	物料編號	長度	名稱	數量
1	835-FC05	1241.5	大斜鋁格柵玉	17
2	835-FC05a	1241.5	大斜鋁格柵玉	4
3	835-GE10	1045	58x47x3鋁角	1
4	835-GE11	1045	58x47x3鋁角	2
5	835-GM06-B1	-	3mm鋁板	1
6	-	-	#8x1/2圓頭鋼牙	16
7	-	-	#12X1"平頭鋼牙	42
8	-	-	#8x2/3平頭鋼牙	126

工程號	J-835	地盤	將軍澳	附件
名稱	鋁格組裝圖		採用	
材料			地盤	
顏色			工廠	

 美特鋁質 有限公司 MIDI Aluminium Fabricator Ltd.	類別		物料號	
	制圖	夏之川	2017.04.15	圖號 835-GM06a
修改			數量	1
日期			位置	




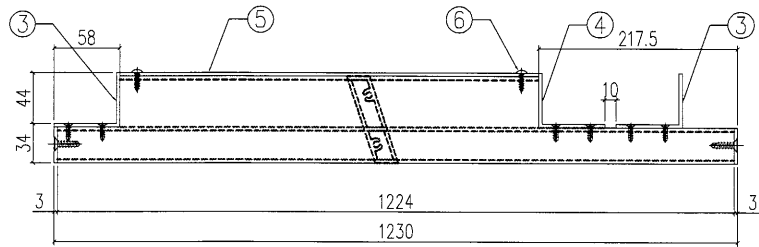
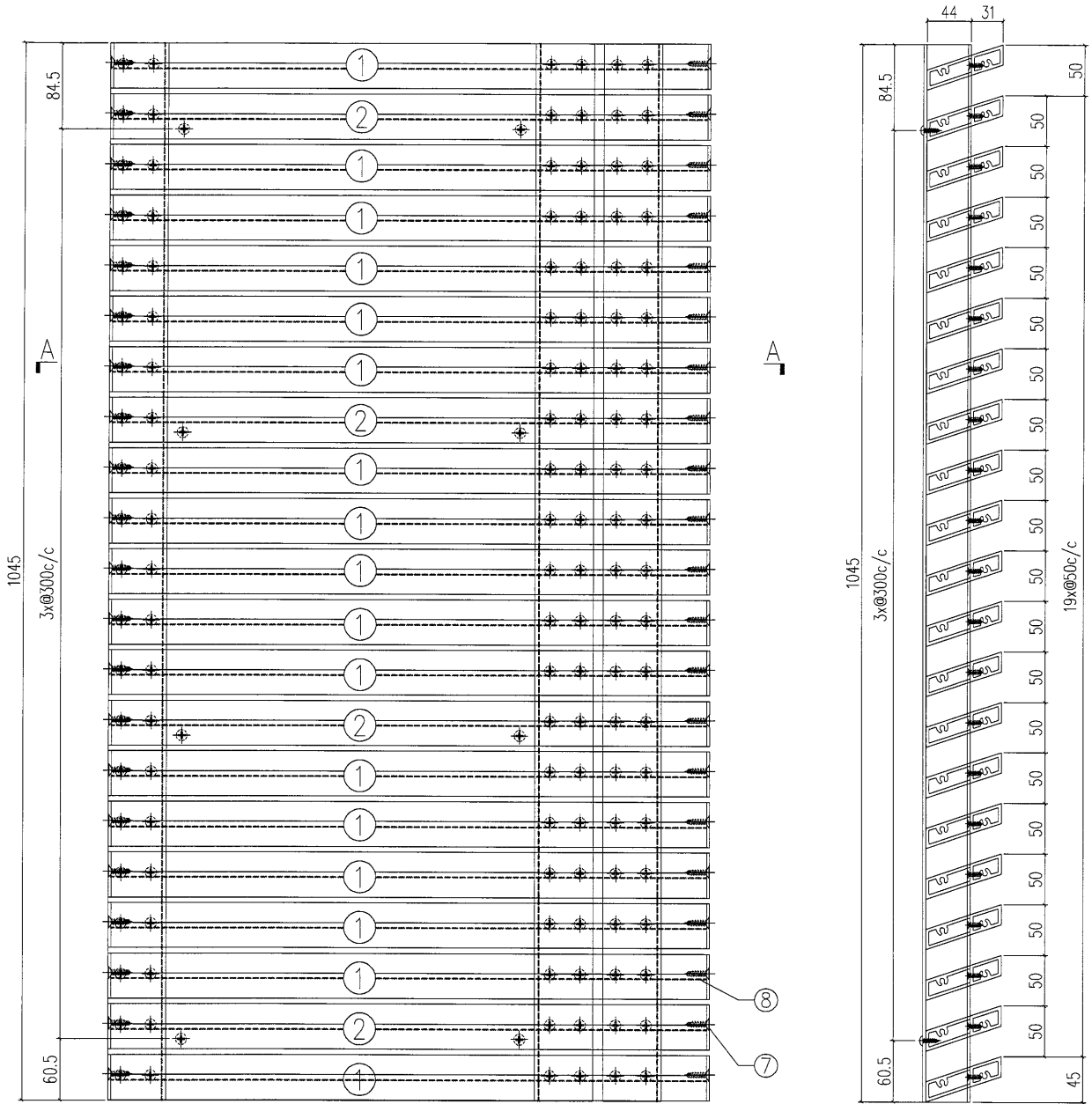
SECTION B-B

SECTION A-A

S/N	物料編號	長度	名稱	數量
1	835-FC05	1241.5	大斜鋁格柵玉	21
2	835-FC05a	1241.5	大斜鋁格柵玉	5
3	835-GE102	1300	58x47x3鋁角	1
4	835-GE103	1300	58x47x3鋁角	2
5	835-GM06a-B1	-	3mm鋁板	1
6	-	-	#8x1/2圓頭鋼牙	16
7	-	-	#12X1"平頭鋼牙	52
8	-	-	#8x2/3平頭鋼牙	156

工程號	J-835	地盤	將軍澳	附件
名稱	鋁格組裝圖		採用	
材料			地盤	
顏色			工廠	

 美特鋁質 有限公司 MIDI Aluminium Fabricator Ltd.	類別	物料號		
	制圖	夏之川	2017.04.15	圖號
修改	復核	數量		1
日期	批准	位置		



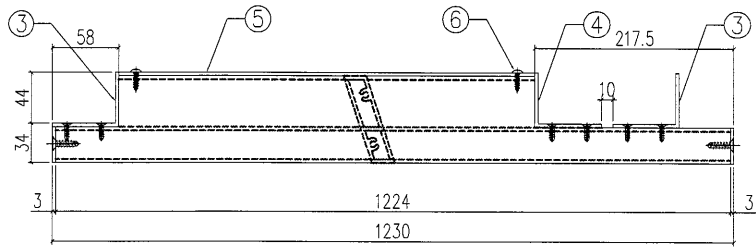
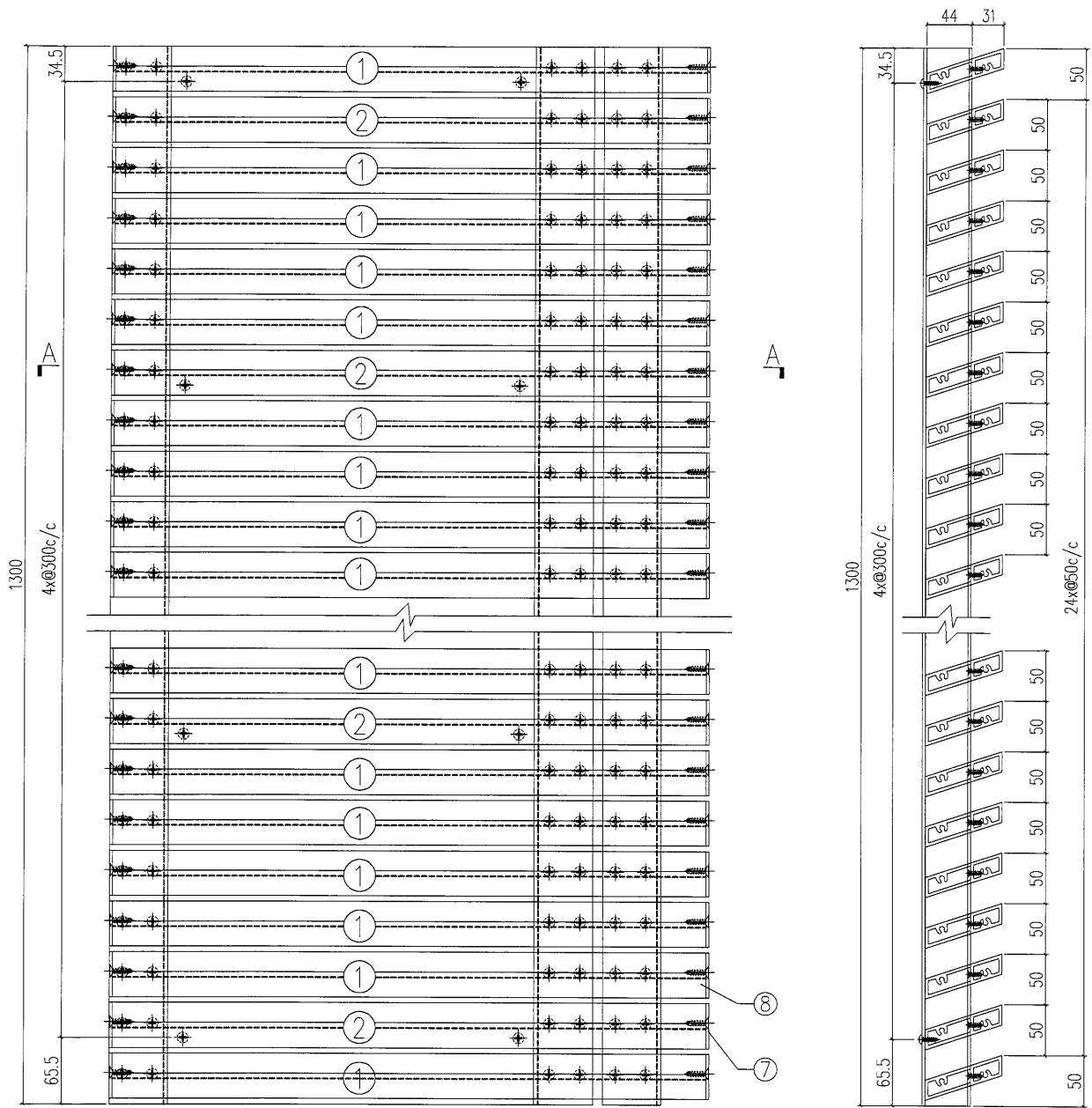
SECTION B-B

SECTION A-A

S/N	物料編號	長度	名稱	數量
1	835-FC06-1	1224	大斜鋁格柵玉	17
2	835-FC06a-1	1224	大斜鋁格柵玉	4
3	835-GE10	1045	58x47x3鋁角	2
4	835-GE11	1045	58x47x3鋁角	1
5	835-GM07-B1	-	3mm鋁板	1
6	-	-	#8x1/2圓頭鋼牙	16
7	-	-	#12x1"半頭鋼牙	42
8	-	-	#8x2/3半頭鋼牙	126

工程號	J-835	地盤	將軍澳	附件
名稱	鋁格組裝圖		採用	
材料			地盤	
顏色			工廠	

 美特鋁質 有限公司 MIDI Aluminium Fabricator Ltd.	類別		物料號		
	制圖	夏之川	2017.04.15	圖號	835-GM07a
修改				數量	1
日期				位置	




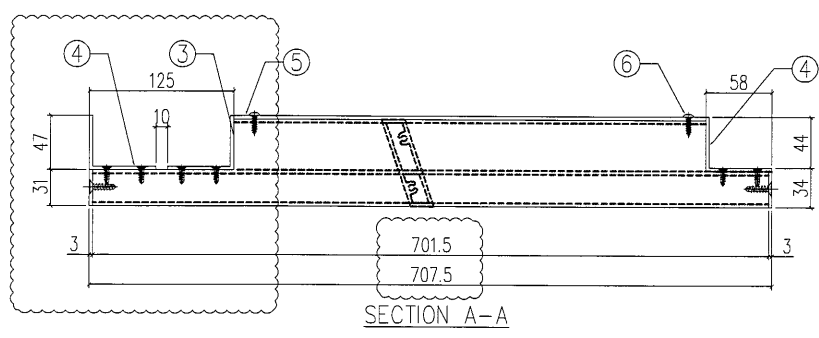
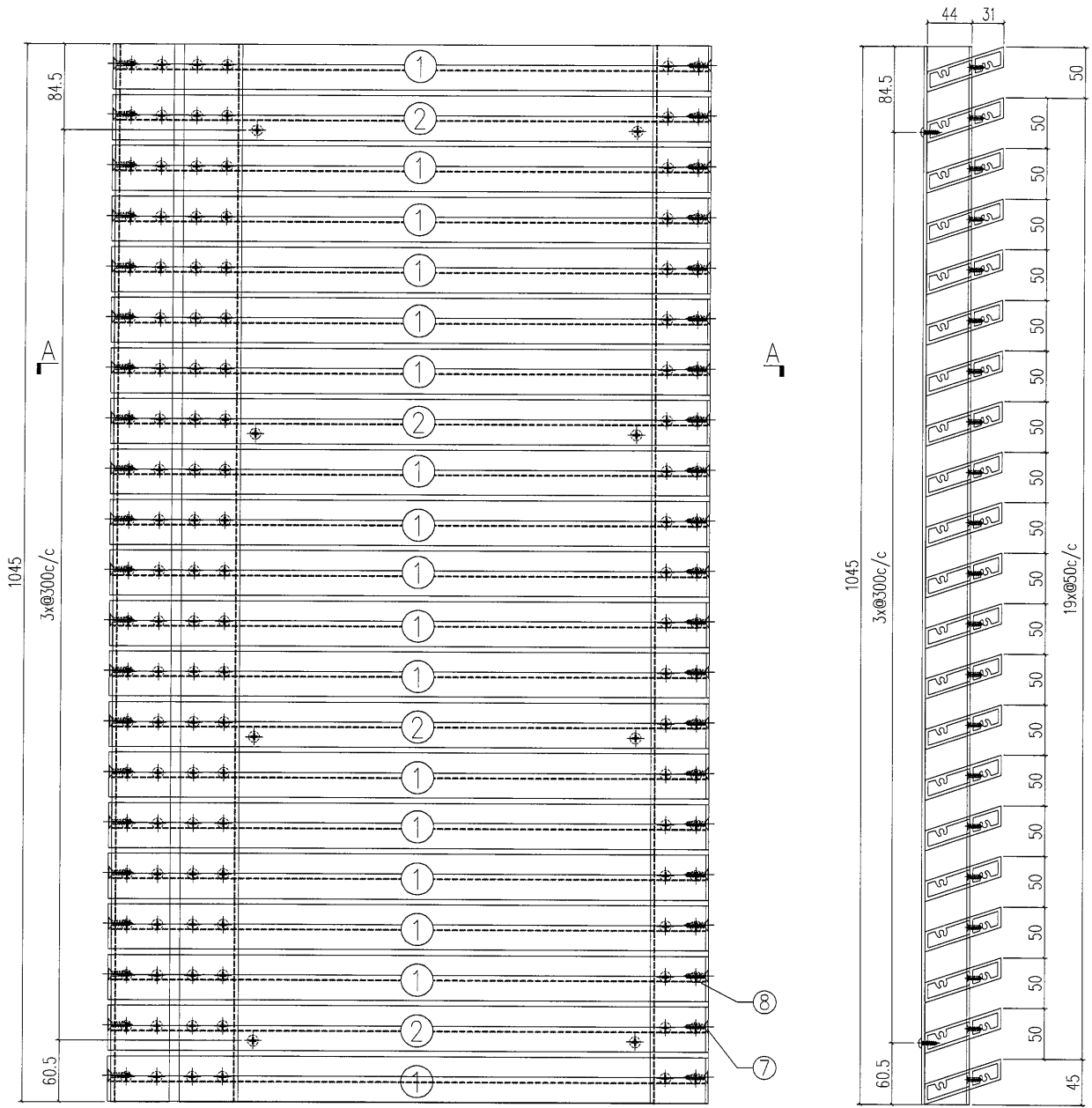
SECTION B-B

SECTION A-A

S/N	物料編號	長度	名稱	數量
1	835-FC06-1	1224	大斜鋁格柵玉	21
2	835-FC06a-1	1224	大斜鋁格柵玉	5
3	835-GE102	1300	58x47x3鋁角	2
4	835-GE103	1300	58x47x3鋁角	1
5	835-GM07a-B1	-	3mm鋁板	1
6	-	-	#8x1/2圓頭鋼牙	16
7	-	-	#12x1平頭鋼牙	52
8	-	-	#8x2/3平頭鋼牙	156

工程號	J-835	地盤	將軍澳	附 件
名稱	鋁格組裝圖		採用	
材料			地盤	
顏色			工廠	

 美特鋁質 有限公司 MIDI Aluminium Fabricator Ltd.		類別		物料編號	
修改	A	制圖	夏之川	2017.04.15	圖號 835-GM08
日期	2017.05.12	復核			數量 1
		批准			位置




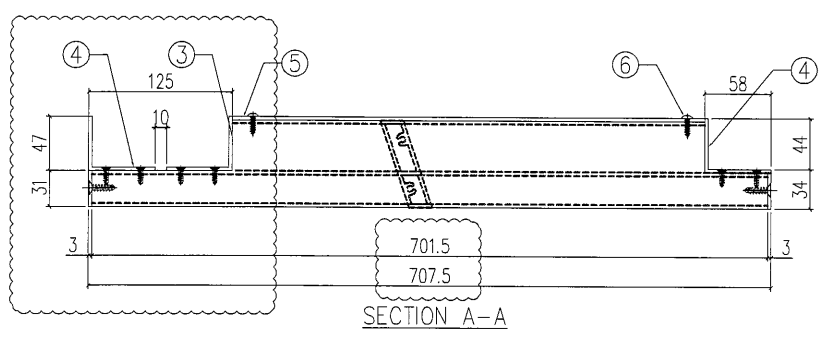
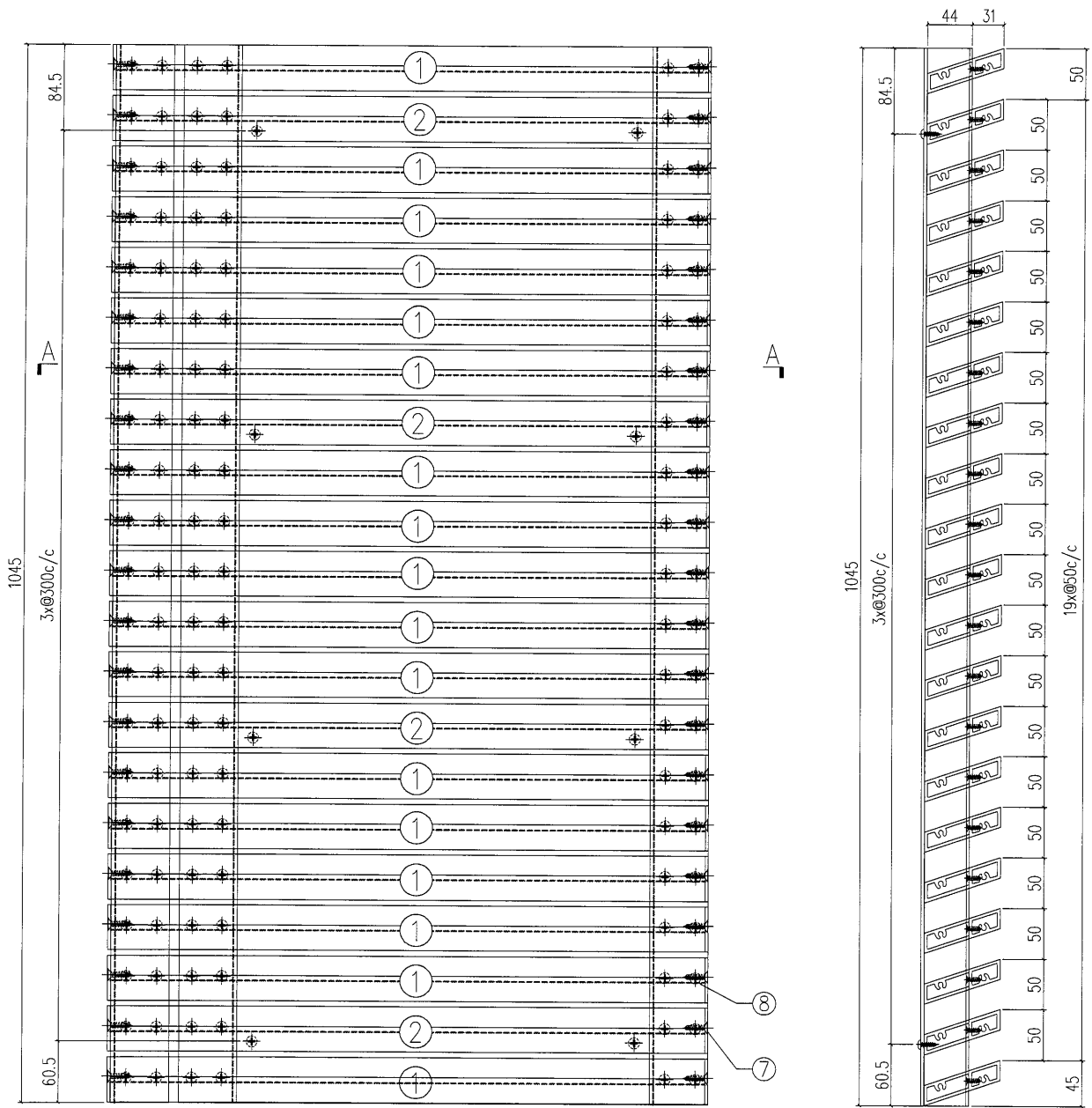
SECTION B-B

原E1287

S/N	物料編號	長度	名稱	數量
1	835-FC07	701.5	大斜鉛格柵玉	17
2	835-FC07a	701.5	大斜鉛格柵玉	4
3	835-GE10	1045	58x47x3鉛角	1
4	835-GE11	1045	58x47x3鉛角	2
5	835-GM08-B1	-	3mm鉛板	1
6	-	-	#8x1/2圓頭鋼牙	16
7	-	-	#12X1"平頭鋼牙	42
8	-	-	#8x2/3平頭鋼牙	126

工程號	J-835	地盤	將軍澳	附 件
名稱	鋁格組裝圖		採用	
材料			地盤	
顏色			工廠	

 <b>美特鋁質</b> 有限公司 MIDI Aluminium Fabricator Ltd.		類別		物料號	
修改	A	制圖	夏之川	2017.04.15	圖號 835-GM08a
日期	2017.05.12	復核			數量 1
		批准			位置




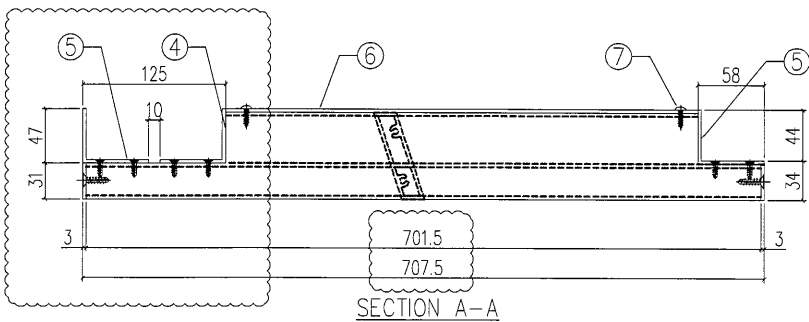
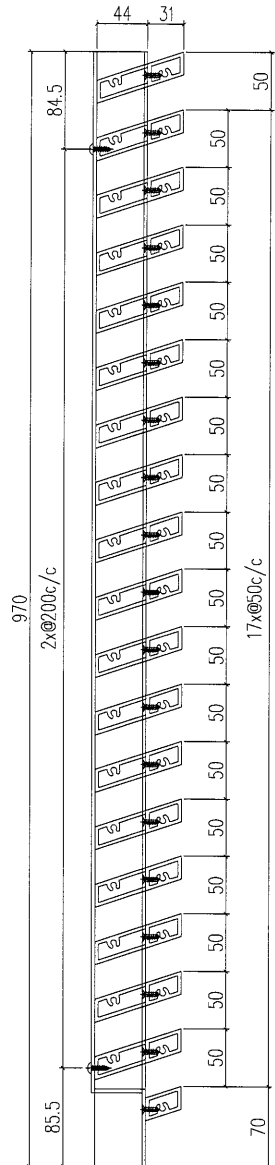
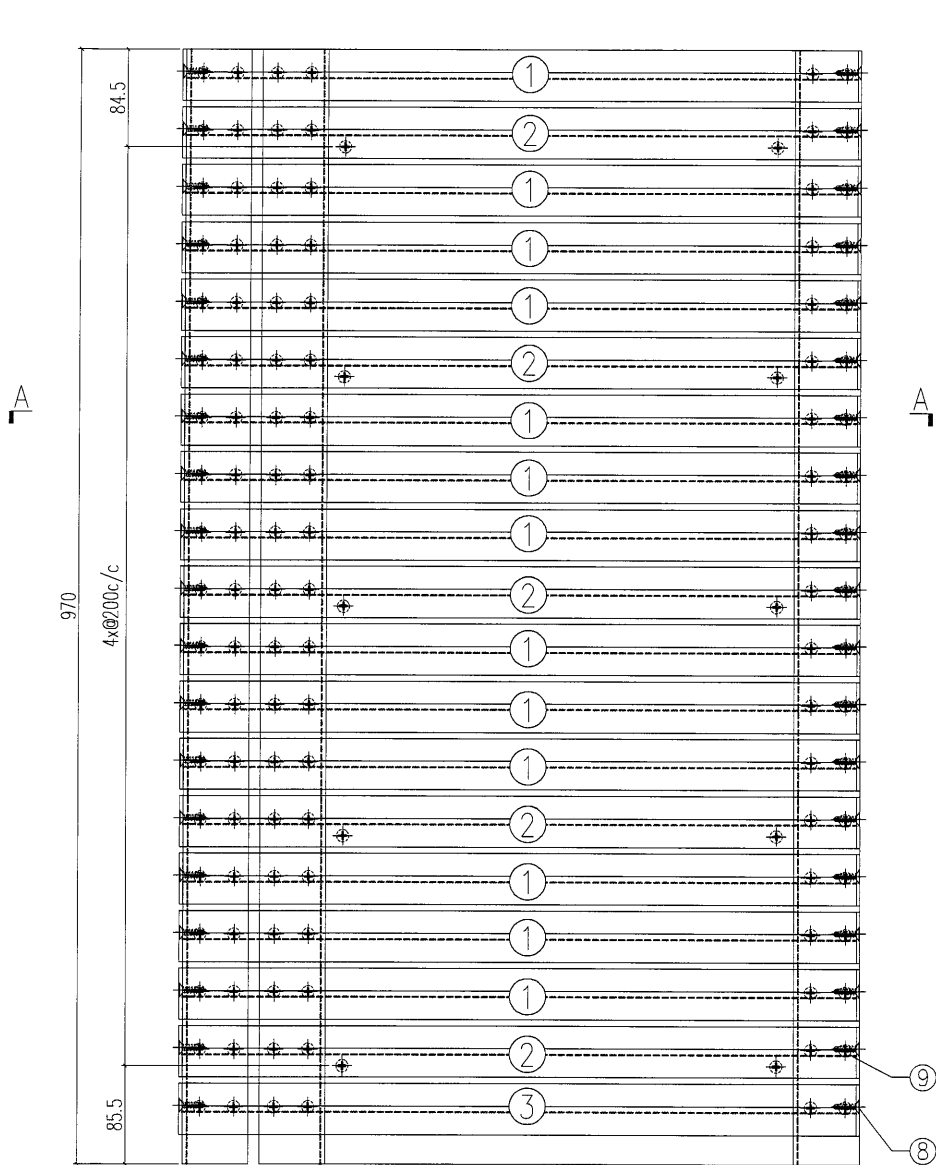
SECTION B-B

原E1287

S/N	物料編號	長度	名稱	數量
1	835-FC07	701.5	大斜鋁格柵玉	17
2	835-FC07a	701.5	大斜鋁格柵玉	4
3	835-GE12	1045	58x47x3鋁角	1
4	835-GE13	1045	58x47x3鋁角	2
5	835-GM08-B1	-	3mm鋁板	1
6	-	-	#8x1/2圓頭鋼牙	16
7	-	-	#12X1"平頭鋼牙	42
8	-	-	#8x2/3平頭鋼牙	126

工程號	J-835	地盤	將軍澳	附件
名稱	鋁格組裝圖		採用	
材料			地盤	
顏色			工廠	

 美特鋁質 有限公司 MIDI Aluminium Fabricator Ltd.		類別		物料編號	
修改	A	制圖	夏之川	2017.04.15	圖號 835-GM08b
日期	2017.05.12	復核			數量 1
		批准			位置




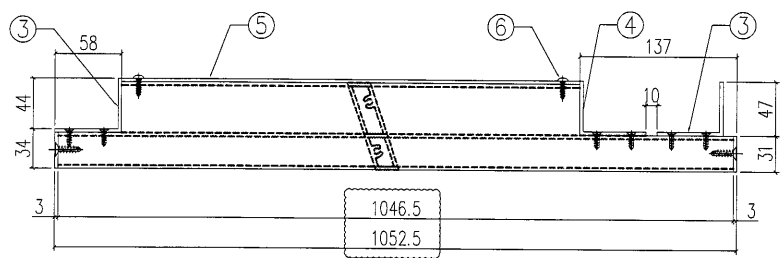
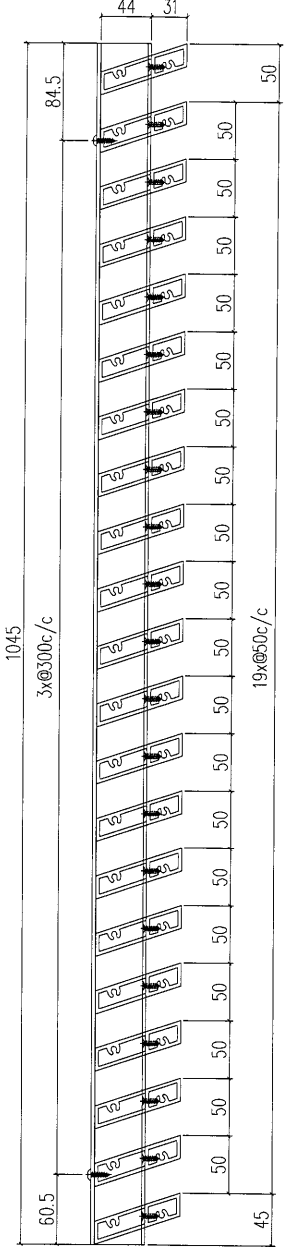
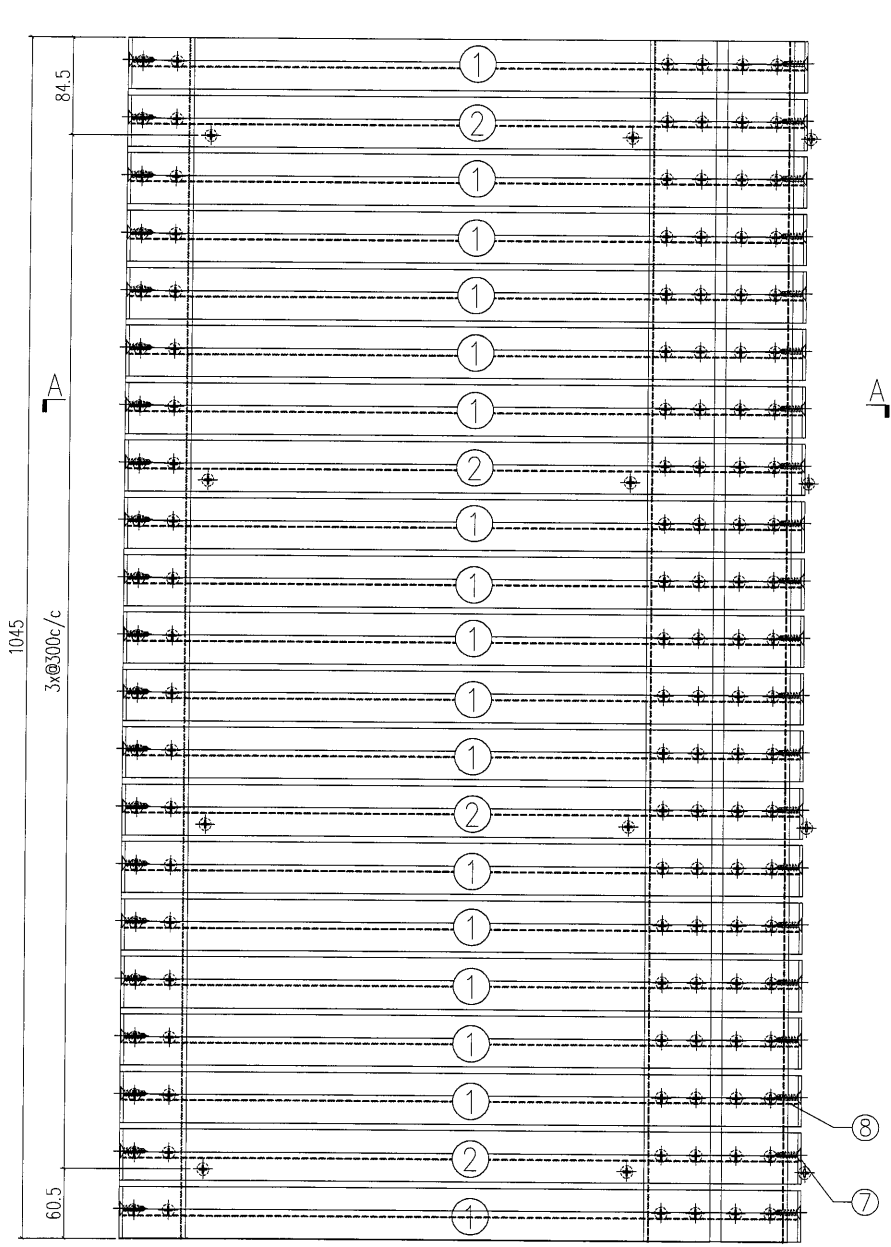
SECTION B-B

原EIF287

S/N	物料編號	長度	名稱	數量
1	835-FC07	701.5	大斜鋁格柵玉	13
2	835-FC07a	701.5	大斜鋁格柵玉	5
3	835-FC07c	701.5	大斜鋁格柵玉	1
4	835-GE14	970	58x47x3鋁角	1
5	835-GE15	970	58x47x3鋁角	2
6	835-GM08b-B1	-	3mm鋁板	1
7	-	-	#8x1/2圓頭鋼牙	16
8	-	-	#12x1"平頭鋼牙	42
9	-	-	#8x2/3平頭鋼牙	126

工程號	J-835	地盤	將軍澳	採 用	附 件
名稱	鋁格組裝圖		地盤		
材料			工廠		
顏色					

 美特鋁質 有限公司 MIDI Aluminium Fabricator Ltd.		類別		物料號	
修改	A	制圖	夏之川	2017.04.15	圖號 835-GM09
日期	2017.04.29	復核			數量 1
		批准			位置




SECTION B-B

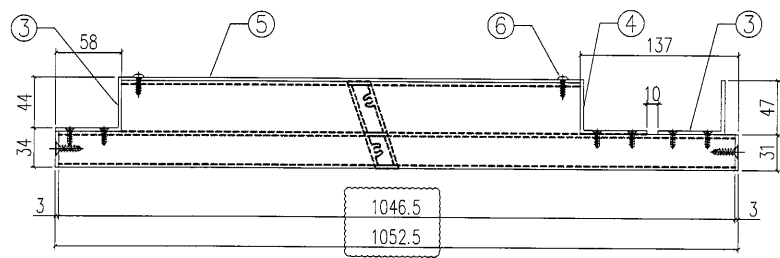
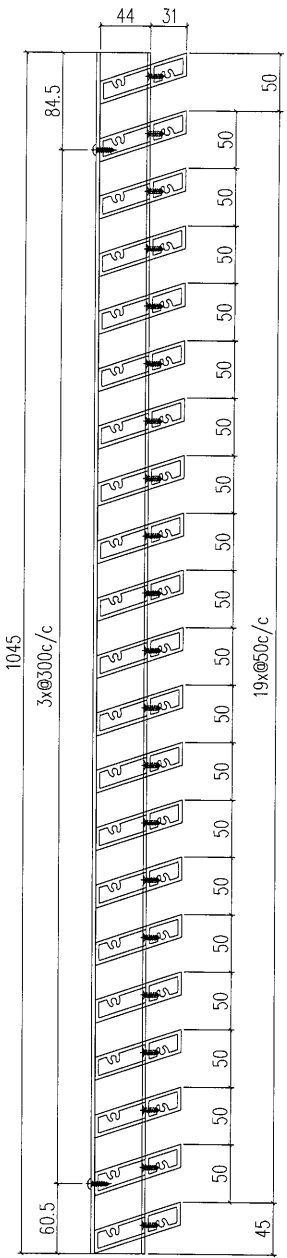
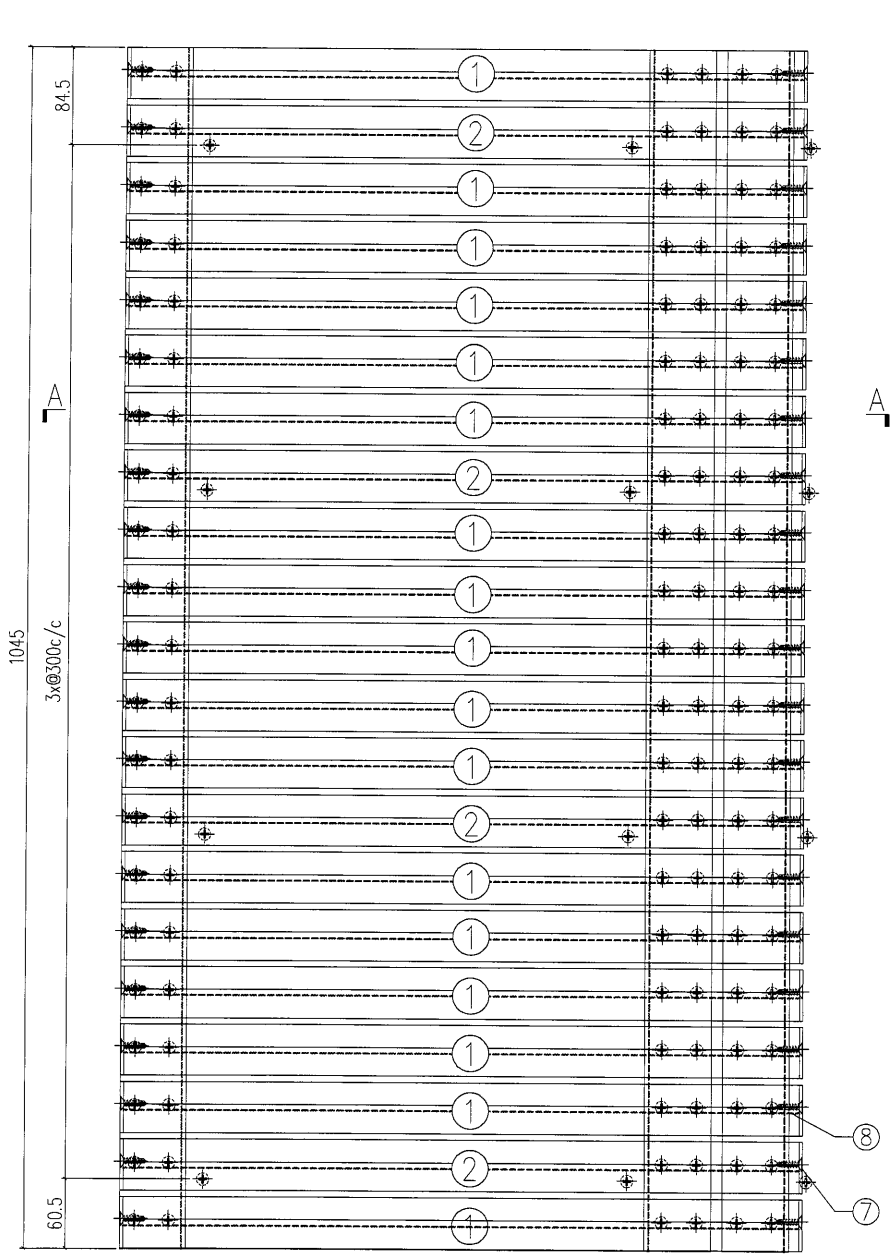
SECTION A-A

原E17287

S/N	物料編號	長度	名稱	數量
1	835-FC08	1046.5	大斜鋁格柵玉	17
2	835-FC08a	1046.5	大斜鋁格柵玉	4
3	835-GE10	1045	58x47x3鋁角	2
4	835-GE11	1045	58x47x3鋁角	1
5	835-GM09-B1	-	3mm鋁板	1
6	-	-	#8x1/2圓頭鋼牙	16
7	-	-	#12X1"平頭鋼牙	42
8	-	-	#8x2/3平頭鋼牙	126

工程號	J-835	地盤	將軍澳	附 件
名稱	鋁格組裝圖		採用	
材料		地盤		
顏色		工廠		

 <b>美特鋁質</b> 有限公司 MIDI Aluminium Fabricator Ltd.				類別		物料編號		
修改	A			制圖	夏之川	2017.04.15	圖號	835-GM09a
日期	2017.04.29			復核			數量	1
				批准			位置	



SECTION B-B

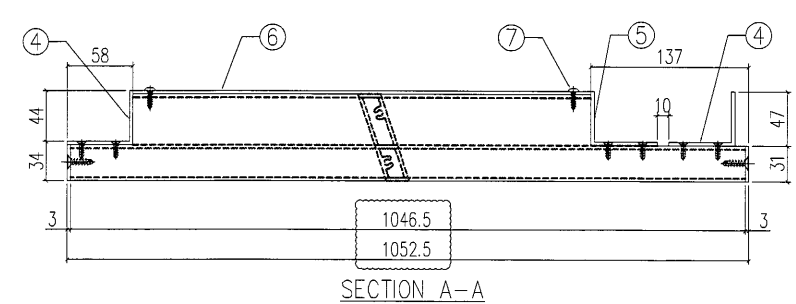
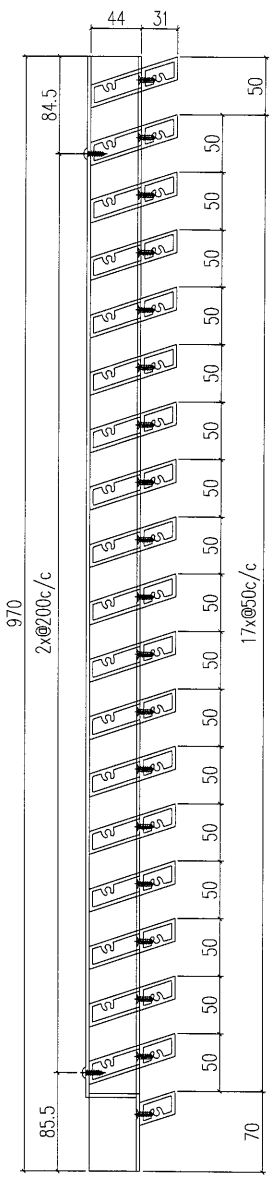
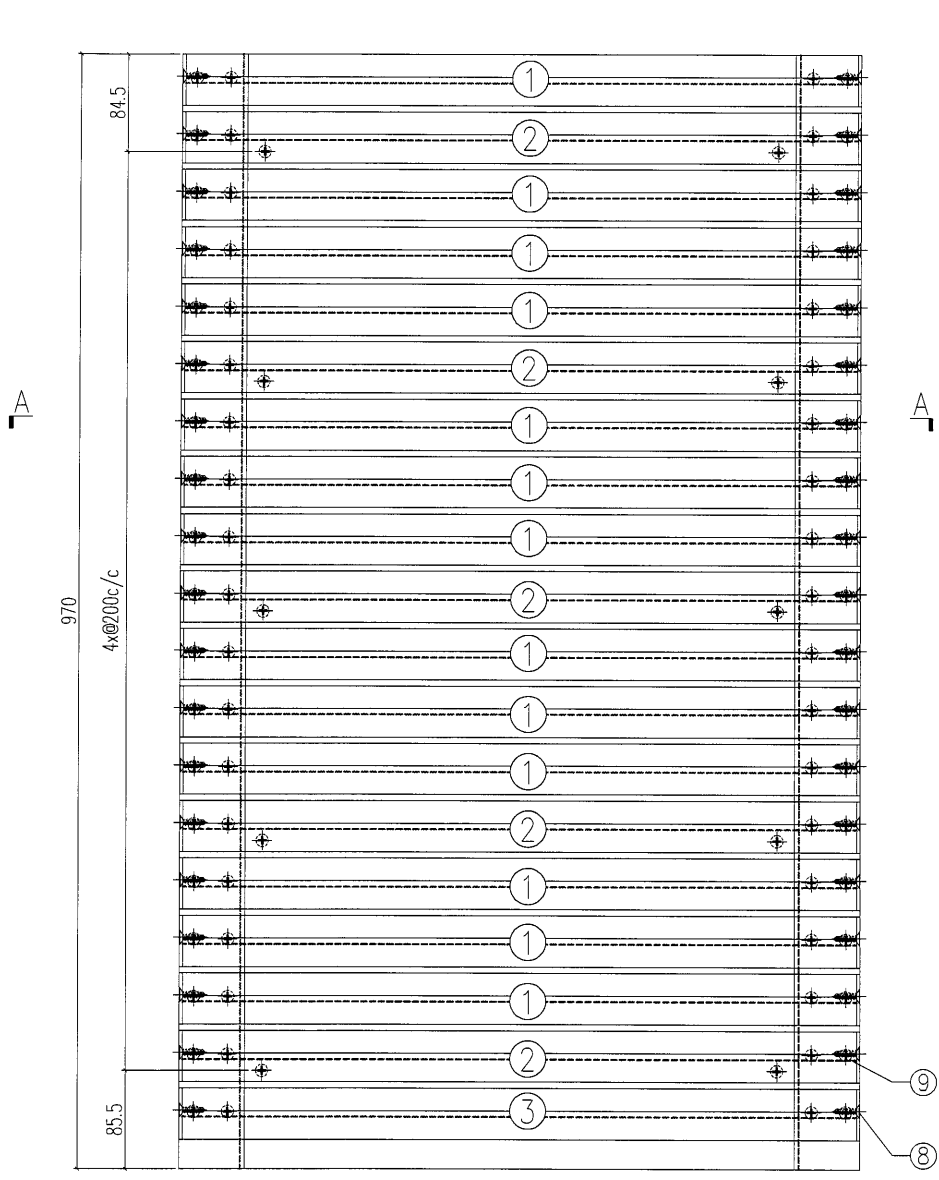
SECTION A-A

原E1287

S/N	物料編號	長度	名稱	數量
1	835-FC08	1046.5	大斜鋁格柵玉	17
2	835-FC08a	1046.5	大斜鋁格柵玉	4
3	835-GE12	1045	58x47x3鋁角	2
4	835-GE13	1045	58x47x3鋁角	1
5	835-GM09-B1	-	3mm鋁板	1
6	-	-	#8x1/2圓頭鋼牙	16
7	-	-	#12X1"平頭鋼牙	42
8	-	-	#8x2/3平頭鋼牙	126

工程號	J-835	地盤	將軍澳	附 件
名稱	鋁格組裝圖		採用	
材料			地盤	
顏色			工廠	

美特鋁質 有限公司 MIDI Aluminium Fabricator Ltd.				類別		物料號		
				制圖	夏之川	2017.04.15	圖號	835-GM09b
修改	A			復核			數量	1
日期	2017.04.29			批准			位置	




SECTION B-B

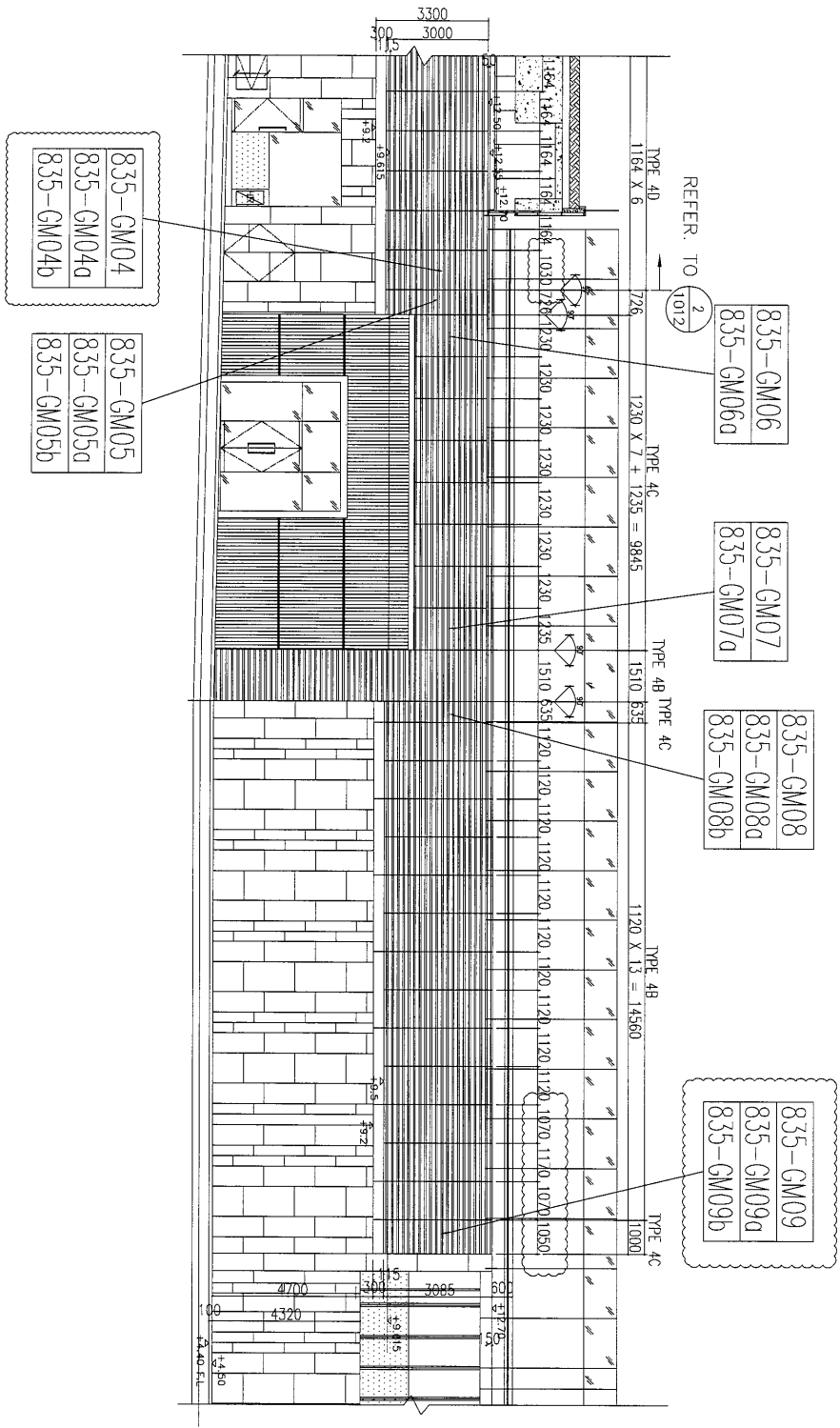
原圖 287

S/N	物料編號	長度	名稱	數量
1	835-FC08	1046.5	大斜鋁格柵玉	13
2	835-FC08a	1046.5	大斜鋁格柵玉	5
3	835-FC08c	1046.5	大斜鋁格柵玉	1
4	835-GE14	970	58x47x3鋁角	2
5	835-GE15	970	58x47x3鋁角	1
6	835-GM09b-B1	-	3mm鋁板	1
7	-	-	#8x1/2圓頭鋼牙	16
8	-	-	#12x1平頭鋼牙	42
9	-	-	#8x2/3平頭鋼牙	126

工程號	J-835	地盤	將軍澳	附 件
名稱	鋁格組裝圖		採用	
材料			地盤	
顏色			工廠	



 美特鋁質 有限公司 MIDI Aluminium Fabricator Ltd.			類別		物料號		
			制圖	夏之川	2017.04.13	圖號	J835-DY01A
修改	A	B	復核			數量	-
日期	2017.04.29	2017.05.03	批准			位置	



工程號	J-835	地盤	將軍澳	附件
名稱	位置圖	採用		
材料		地盤		
顏色		工廠		



鋁材開料總表

工程號碼: J-835 工程名稱: 將軍澳66D平臺

序號	鋁料編號	名稱	表面處理		開料長度	實用長料總數量		浪費率(%)
			顏色	層厚		支數	長度	
1	FA0000541	60x60x3mm鋁角	古銅		6000	10	60000	9.58
2	X85380	大斜鋁格柵	古銅		5150	70	360500	3.64

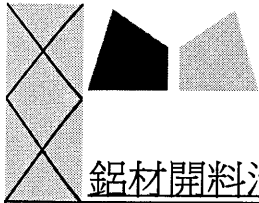
使用鋁料BM  
EI7160

送至: \_\_\_\_\_

由: \_\_\_\_\_

日期: \_\_\_\_\_

簡短說明: \_\_\_\_\_



工程號碼: J-835, 工程名稱: 將軍澳66D平臺  
開料長度: 6000, 總長料支數: 10, 總開料支數: 51  
鋸片厚度(mm): 4, 料頭尾總切除(mm): 20, 浪費率(%): 9.58

鋁材開料清單 FA0000541

鋁料 長度	窗號	編號(用料狀況)	實用長度(長料開數)	需要 支數	開料 支數	長料 支數	餘料 支數	編號(剩餘長度)
6000	835-GE103	(餘料)1	1300.0	6	1	0	1	1@(764)x1
6000	835-GE102, 835-GE103	1-2	1300.0		5	2	0	1@(2068)x1 2@(3372)x1
6000	835-GE10, 835-GE11, 835-GE12, 835-GE13	(餘料)2, 4, 6-7	1045.0	32	12	0	4	2@(225)x1 4@(735)x1 6-7@(735)x2
6000	835-GE10, 835-GE11, 835-GE12, 835-GE13	3-8	1045.0		20	6	0	3@(735)x1 4@(3882)x1 5@(735)x1 6@(4931)x1 7@(2833)x1 8@(1784)x1
6000	835-GE14	(餘料)8	970.0	13	1	0	1	8@(810)x1
6000	835-GE14, 835-GE15	9-10	970.0		12	2	0	9-10@(136)x2

工程號碼: J-835, 工程名稱: 將軍澳66D平臺  
開料長度: 5150, 總長料支數: 70, 總開料支數: 338  
鋸片厚度(mm): 4, 料頭尾總切除(mm): 20, 浪費率(%): 3.64

鋁材開料清單 X85380

鋁料 長度	窗號	編號(用料狀況)	實用長度(長料開數)	需要 支數	開料 支數	長料 支數	餘料 支數	編號(剩餘長度)
5150	835-FC03b-1	(餘料)13	1269.0	61	2	0	1	13@(38)x1
5150	835-FC03-1, 835-FC03a-1, 835-FC03b-1, 835-FC03c-1	1-16	1269.0		59	16	0	1-12@(38)x12 13@(2584)x1 14-15@(38)x2 16@(3857)x1
5150	835-FC05, 835-FC05a	(餘料)16, 25	1241.5	47	4	0	2	16@(120.5)x1 25@(148)x1
5150	835-FC05, 835-FC05a	17-27	1241.5		43	11	0	17-24@(148)x8 25@(1393.5)x1 26-27@(148)x2
5150	835-FC06a-1	(餘料)37	1224.0	47	2	0	1	37@(218)x1
5150	835-FC06-1, 835-FC06a-1	28-39	1224.0		45	12	0	28-36@(218)x9 37@(2674)x1 38@(218)x1 39@(1446)x1
5150	835-FC08, 835-FC08a, 835-FC08c	(餘料)39, 51, 54	1046.5	61	4	0	3	39@(395.5)x1 51@(928)x1 54@(928)x1
5150	835-FC08, 835-FC08a	40-54	1046.5		57	15	0	40-50@(928)x11 51@(3029)x1 52-53@(928)x2 54@(1978.5)x1
5150	835-FC04, 835-FC04a, 835-FC04b, 835-FC04c	(餘料)40-54, 59-60, 62	733.0	61	24	0	18	40-54@(191)x15 59-60@(708)x2 62@(2182)x1
5150	835-FC04, 835-FC04a, 835-FC04b	55-62	733.0		37	8	0	55-58@(708)x4 59@(4393)x1 60@(2919)x1 61@(708)x1 62@(2919)x1
5150	835-FC07, 835-FC07a, 835-FC07c	(餘料)55-62, 68, 70	701.5	61	16	0	10	55-61@(2.5)x7 62@(65.5)x1 68@(191.5)x1 70@(3719)x1
5150	835-FC07, 835-FC07a	63-70	701.5		45	8	0	63-67@(191.5)x5 68@(3719)x1 69@(191.5)x1 70@(4424.5)x1

ef

### J-835工程单元式幕墙 1F铝栅格派窗表

序號	出貨編號	位置	鋁板厚度	顏色	長度	寬度	面積	數量	总面积	G/F	1/F	2/F
1	835-GM04	J835-DY01A		UCT26694SC-3	1272	1045	1.329	1	1.329		1	
2	835-GM04a	J835-DY01A		UCT26694SC-3	1272	1045	1.329	1	1.329		1	
3	835-GM04b	J835-DY01A		UCT26694SC-3	1272	970	1.234	1	1.234		1	
4	835-GM05	J835-DY01A		UCT26694SC-3	733	1045	0.766	1	0.766		1	
5	835-GM05a	J835-DY01A		UCT26694SC-3	733	1045	0.766	1	0.766		1	
6	835-GM05b	J835-DY01A		UCT26694SC-3	733	970	0.711	1	0.711		1	
7	835-GM06	J835-DY01A		UCT26694SC-3	1244.5	1045	1.301	1	1.301		1	
8	835-GM06a	J835-DY01A		UCT26694SC-3	1244.5	1300	1.618	1	1.618		1	
9	835-GM07	J835-DY01A		UCT26694SC-3	1230	1045	1.285	1	1.285		1	
10	835-GM07a	J835-DY01A		UCT26694SC-3	1230	1300	1.599	1	1.599		1	
11	835-GM08	J835-DY01A		UCT26694SC-3	627.5	1045	0.656	1	0.656		1	
12	835-GM08a	J835-DY01A		UCT26694SC-3	627.5	1045	0.656	1	0.656		1	
13	835-GM08b	J835-DY01A		UCT26694SC-3	627.5	970	0.609	1	0.609		1	
14	835-GM09	J835-DY01A		UCT26694SC-3	1002.5	1045	1.048	1	1.048		1	
15	835-GM09a	J835-DY01A		UCT26694SC-3	1002.5	1045	1.048	1	1.048		1	
16	835-GM09b	J835-DY01A		UCT26694SC-3	1002.5	970	0.972	1	0.972		1	
17												
18												
19												
20												
21												
22												
23												
								合計：	16	16.926		16