



工程指示 / 要求簡箋(E.I.)

工程指示編號：EI 7286

修改版次：

工程編號：J839

工程名稱：將軍澳66D平台

工程項目：鋁桁架 - 確銀船料及鋼網 (E.I. 7286)

收件人：林榮

發件人：Eddie

日期：2017. 7. 18

要求提供 /  確認 事項：

- |  |                                     |                               |
|--|-------------------------------------|-------------------------------|
| <input type="checkbox"/> 初步鋁料 B.M.           | <input type="checkbox"/> 加工拆圖，然後生產  | <input type="checkbox"/> 尺寸表  |
| <input type="checkbox"/> 正式鋁料 B.M.           | <input type="checkbox"/> 技術上資料 / 指示 | <input type="checkbox"/> 報價   |
| <input type="checkbox"/> 配件 B.M.             | <input type="checkbox"/> 樣辦或貨品說明書   | <input type="checkbox"/> 分判合約 |
| <input checked="" type="checkbox"/> 其他：_____ |                                     |                               |

內容：張桁架及鋼網及船料 E.I. 7286

請在 2017. 7. 20 前完成上列要求。

附有關圖紙 / 文件：

1+ 12

以上項目為：

- 原合約工程包                       原合約工程加 / 減賬                       新工程報價

原因：-

分發東莞各部門：

- ( ) 生產技術總監  連附件    ( ) 技術部     連附件    ( ) 生產部     連附件    ( ) 機械設計部  連附件  
 ( ) 採購部     連附件    ( ) 生產統籌部  連附件  
 ( ) 質檢部     連附件    ( ) 會計部     連附件    ( ) 報關組     連附件    ( ) 其他 \_\_\_\_\_  連附件

分發香港各部門：

- ( ) 行政部  連附件    ( ) 會計部  連附件    ( ) 統籌部  連附件    ( ) 工程部地盤科文  連附件  
 ( ) 採購部  連附件    ( ) QS 部  連附件    ( ) 維修部  連附件    ( ) 其他 \_\_\_\_\_  連附件

傳遞編號：

HK 1167/17(FTP)

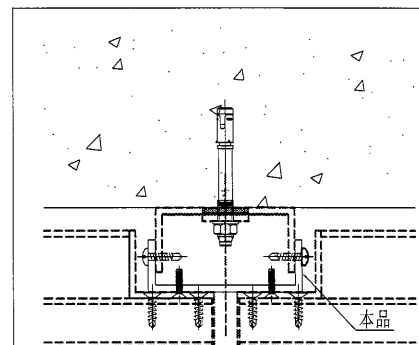
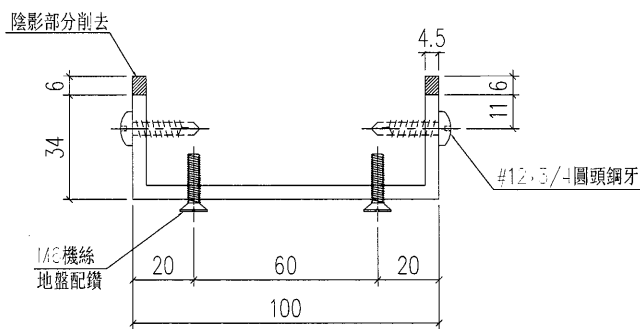
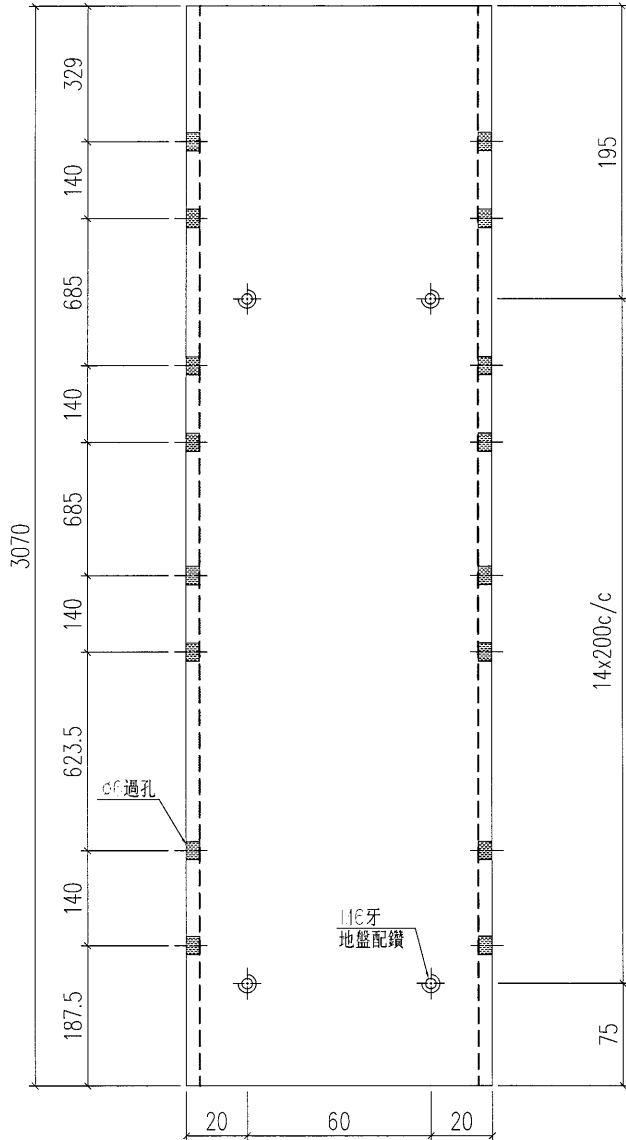
發件人簽署：

*(Signature)*

項目經理簽署：

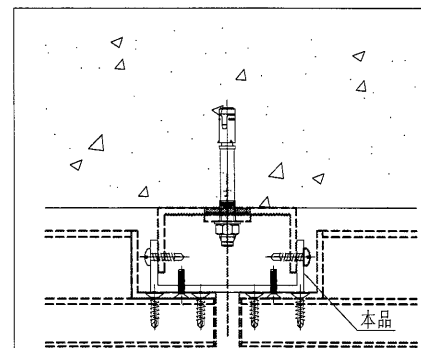
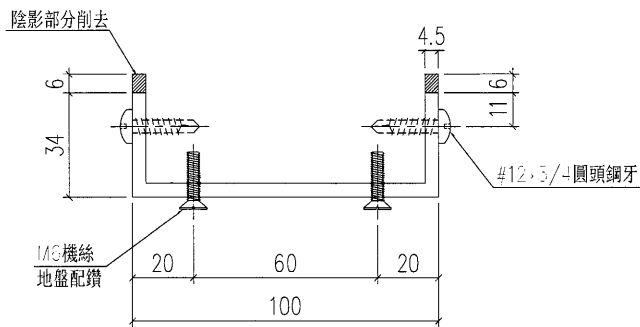
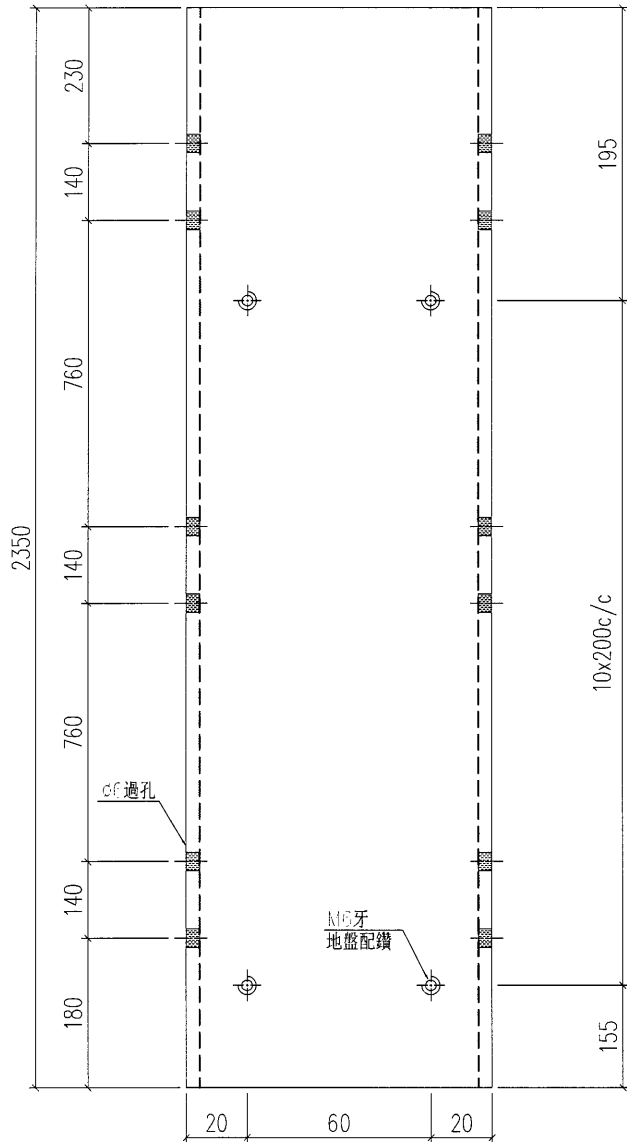


 <b>美特鋁質</b> 有限公司 MIDI Aluminium Fabricator Ltd.				類別		物料號	
				制圖	夏之川	2017.04.17	圖號 835-CK01
修改				復核			數量 20
日期				批准			位置



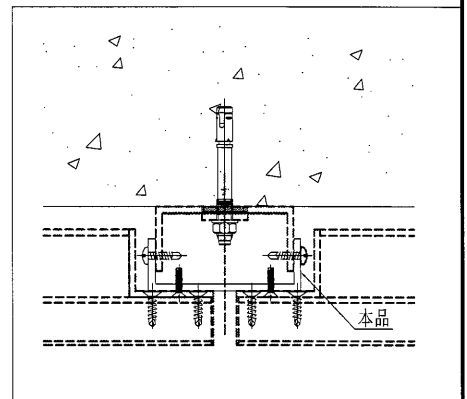
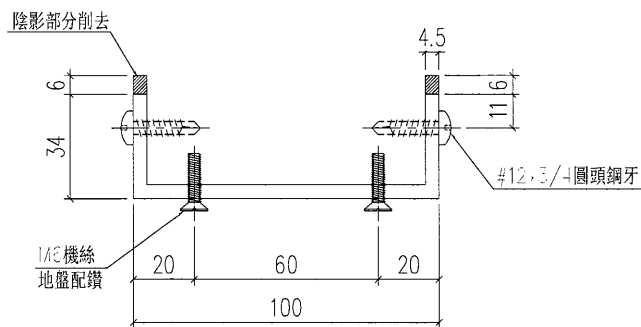
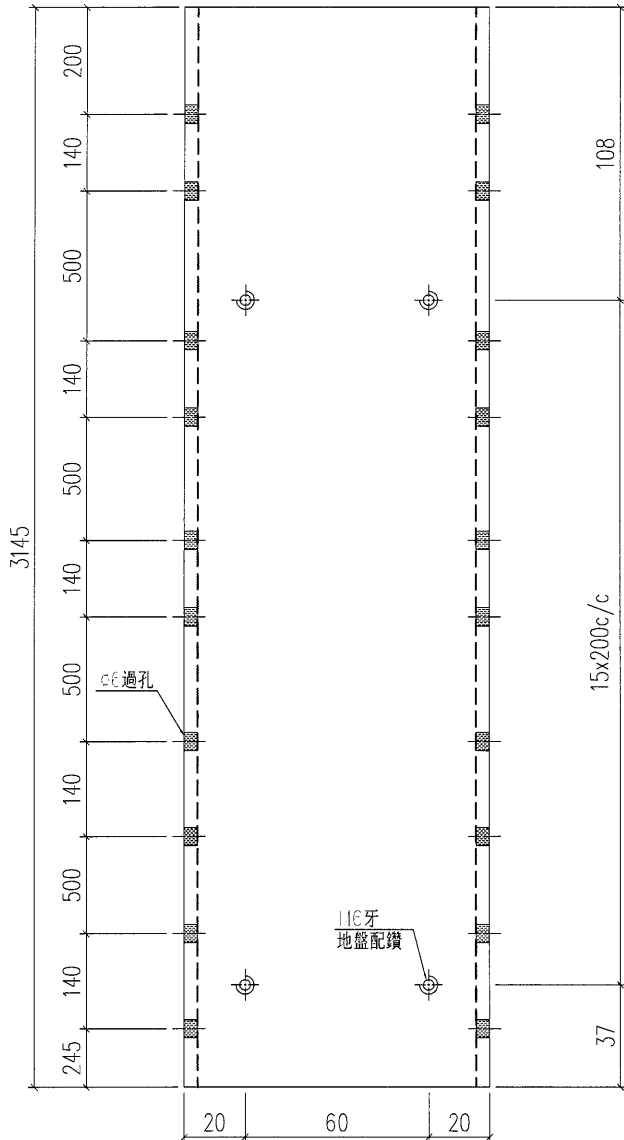
工程號	J-835	地盤	將軍澳	附件
名稱	鋁槽加工圖		採用	
材料	PTY0012SS (100x40x4.5鋁槽)		地盤	
顏色	PPG UCT26694SC-3 3 Coats Bronze		工廠	

 <b>美特鋁質</b> 有限公司 MIDI Aluminium Fabricator Ltd.				類別		物料號	
				制圖	夏之川	2017.04.17	圖號 835-CK02
修改				復核			數量 9
日期				批准			位置



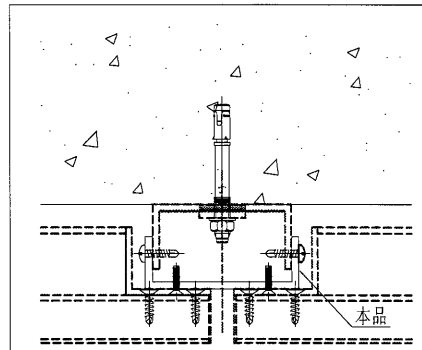
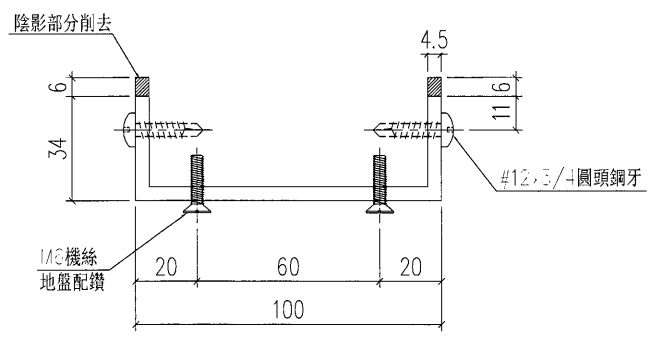
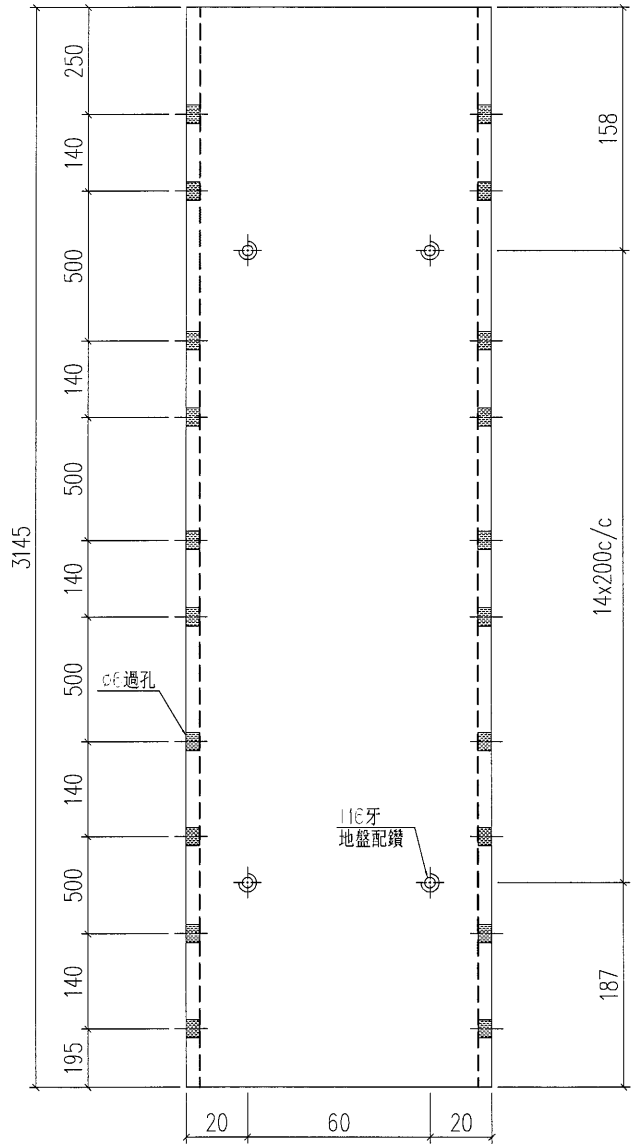
工程號	J-835	地盤	將軍澳	附件
名稱	鋁槽加工圖		採用	
材料	PTY0012SS (100x40x4.5鋁槽)		地盤	
顏色	PPG UCT26694SC-3 3 Coats Bronze		工廠	

 <b>美特鋁質</b> 有限公司 MIDI Aluminium Fabricator Ltd.				類別		物料號	
				制圖	夏之川	2017.04.17	圖號 835-CK03
修改				復核			數量 2
日期				批准			位置



工程號	J-835	地盤	將軍澳	附件
名稱	鋁槽加工圖		採用	
材料	PTY0012SS (100x40x4.5鋁槽)		地盤	
顏色	PPG UCT26694SC-3 3 Coats Bronze		工廠	

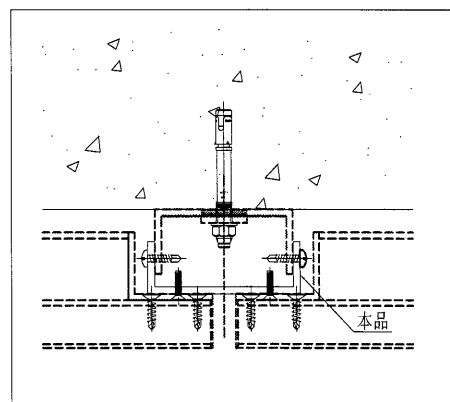
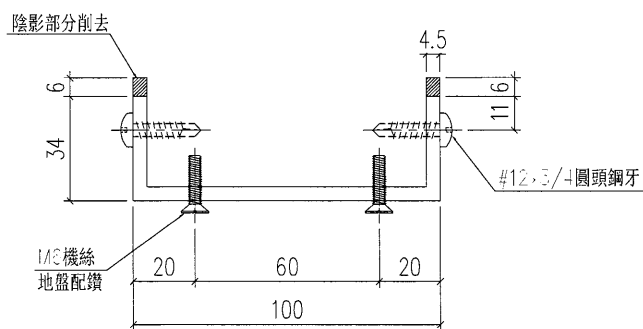
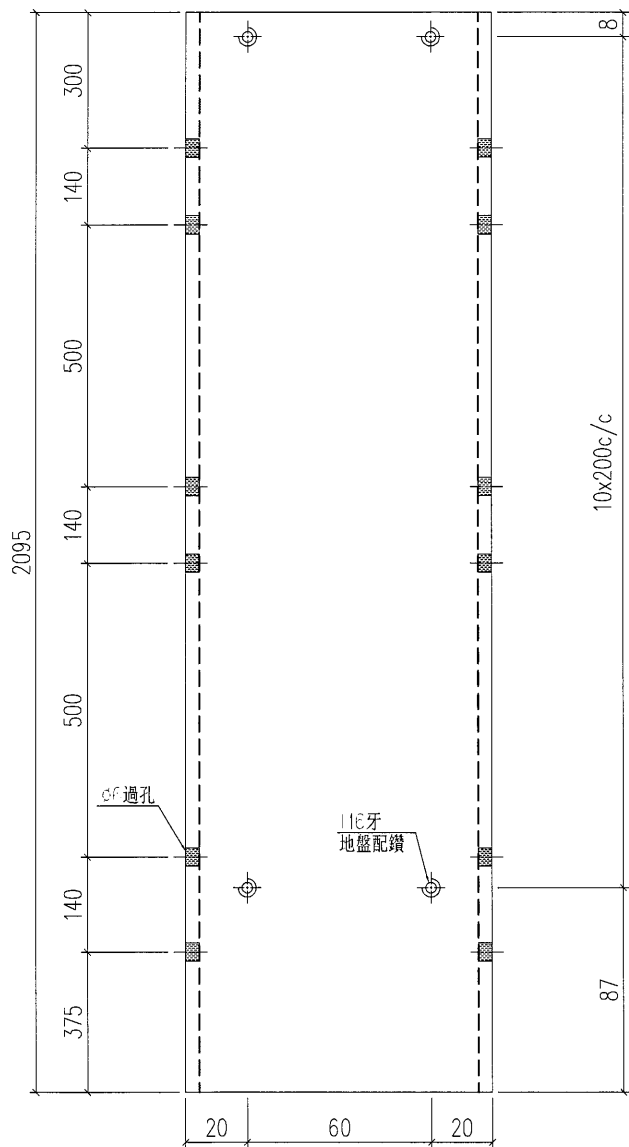
 <b>美特鋁質</b> 有限公司 MIDI Aluminium Fabricator Ltd.				類別		物料號	
				制圖	夏之川	2017.04.17	圖號 835-CK04
修改				復核			數量 2
日期				批准			位置



工程號	J-835	地盤	將軍澳	附件
名稱	鋁槽加工圖		採用	
材料	PTY0012SS (100x40x4.5鋁槽)		地盤	
顏色	PPG UCT26694SC-3 3 Coats Bronze		工廠	

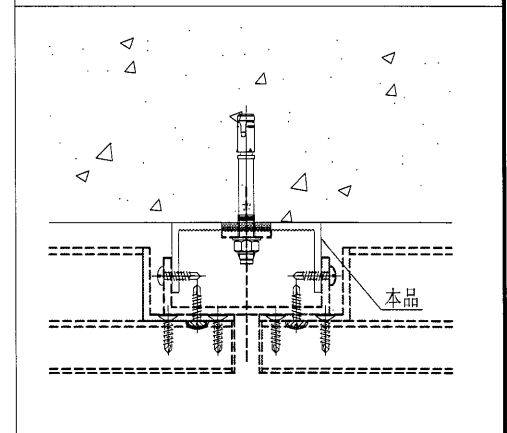
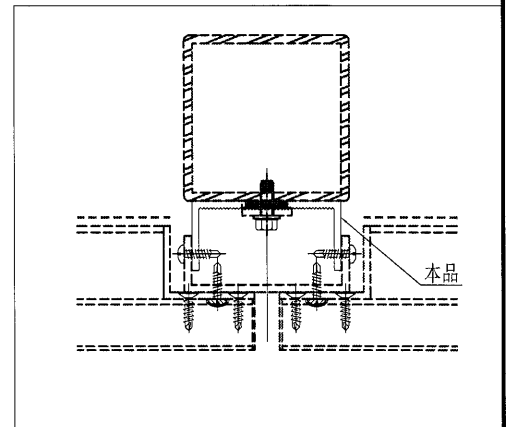
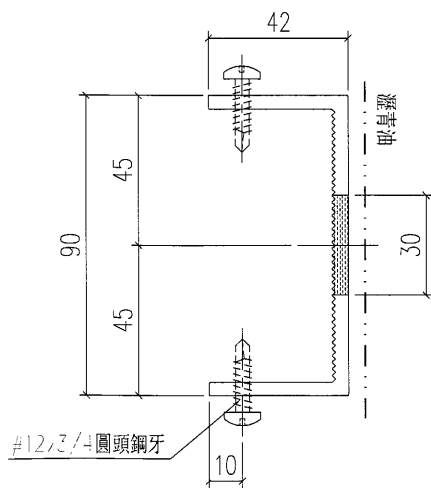
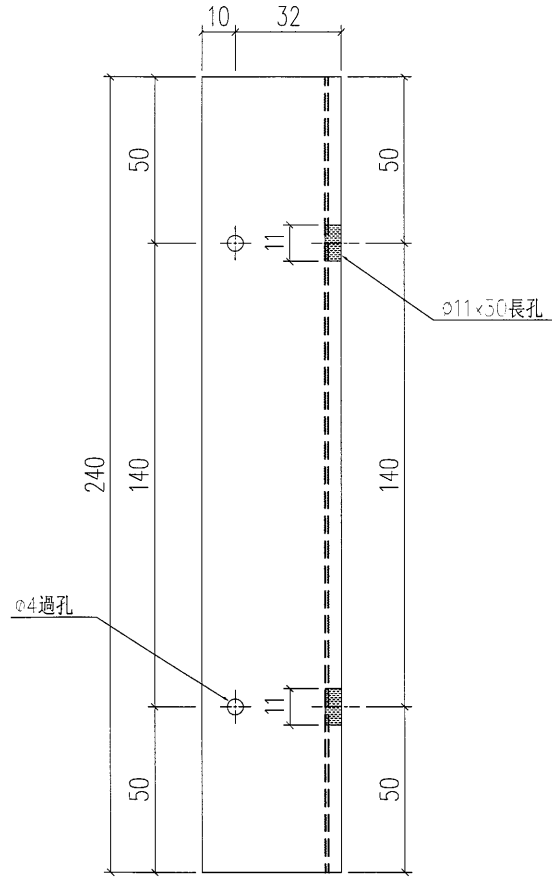
EG-DWG1

 <b>美特鋁質</b> 有限公司 MIDI Aluminium Fabricator Ltd.				類別		物料號	
				制圖	夏之川	2017.04.17	圖號 835-CK05
修改				復核			數量 2
日期				批准			位置



工程號	J-835	地盤	將軍澳	附 件
名稱	鋁槽加工圖		採用	
材料	PTY0012SS (100x40x4.5鋁槽)		地盤	
顏色	PPG UCT26694SC-3 3 Coats Bronze		工廠	

 <b>美特鋁質</b> 有限公司 MIDI Aluminium Fabricator Ltd.				類別		物料號	
				制圖	夏之川	2017.04.17	圖號 835-CK06
修改				復核			數量 133+17 (後備) =150
日期				批准			位置



工程號	J-835	地盤	將軍澳	附件
名稱	鋁槽加工圖		採用	
材料	X85035 (90x42x4mm鋁槽)		地盤	
顏色	PPG UCT26694SC-3 3 Coats Bronze		工廠	



J-835工程单元式幕墙 1F鋁柵格派窗表

9

序號	出貨編號	位置	鋁板厚度	顏色	長度	寬度	面積	數量	总面积	G/F	1/F	2/F			
1	835-CK01	J835-DY01B		UCT26694SC-3	100	3070	0.307	20	6.140		20				
2	835-CK02	J835-DY01B		UCT26694SC-3	100	2350	0.235	9	2.115		9				
3	835-CK03	J835-DY01B		UCT26694SC-3	100	3145	0.315	2	0.629		2				
4	835-CK04	J835-DY01B		UCT26694SC-3	100	3145	0.315	2	0.629		2				
5	835-CK05	J835-DY01B		UCT26694SC-3	100	2095	0.210	2	0.419		2				
6	835-CK06	J835-DY01B		UCT26694SC-3	90	240	0.022	150	3.240		150				
7															
8															
9															
10															
11															
12															
13															
14															
15															
30															
31															
32															
33															
34															
35															
36															
37															
38															
								合計：			185	13.172		185	



鋁材開料總表

工程號碼: J-835 工程名稱: 將軍澳66D平臺

序號	鋁料編號	名稱	表面處理		開料長度	實用長料總數量		浪費率(%)
			顏色	層厚		支數	長度	
1	PTY0012SS	100x40x4.5鋁槽	古銅		6100	24	146400	31.73
2	X85035	90x42x4鋁槽	古銅		6000	7	42000	12.52

使用鋁料BM  
EI7160

送至: \_\_\_\_\_

由: \_\_\_\_\_

日期: \_\_\_\_\_

簡短說明: \_\_\_\_\_



工程號碼: J-835, 工程名稱: 將軍澳66D平臺  
 開料長度: 6100, 總長料支數: 24, 總開料支數: 35  
 鋸片厚度(mm): 4, 料頭尾總切除(mm): 20, 浪費率(%): 31.73

鋁材開料清單 PTY0012SS

鋁料 長度	窗號	編號(用料狀況)	實用長度(長料開數)	需要 支數	開料 支數	長料 支數	餘料 支數	編號(剩餘長度)
6100	835-CK03, 835-CK04	1-4	3145.0	4	4	4	0	1-4@(2931)x4
6100	835-CK01	5-24	3070.0	20	20	20	0	5-24@(3006)x20
6100	835-CK02	(餘料)1-9	2350.0	9	9	0	9	1-4@(577)x4 5-9@(652)x5
6100	835-CK05	(餘料)10-11	2095.0	2	2	0	2	10-11@(907)x2

12

工程號碼: J-835, 工程名稱: 將軍澳66D平臺  
開料長度: 6000, 總長料支數: 7, 總開料支數: 150

鋁材開料清單 X85035

鋸片厚度(mm): 4, 料頭尾總切除(mm): 20, 浪費率(%): 12.52

鋁料 長度	窗號	編號(用料狀況)	實用長度(長料開數)	需要 支數	開料 支數	長料 支數	餘料 支數	編號(剩餘長度)
6000	835-CK06	1-7	240.0	150	150	7	0	1-6@(124)x6 7@(4516)x1