



工程指示 / 要求簡箋(E.I.)

工程指示編號：EI 7083/17 修改版次：

工程編號：J839

工程名稱：將軍澳 60D 平台

工程項目：裝飾板 - 磁磚地盤用防水片之工程

收件人：生統

發件人：Eddie

日期：2017.4.18

要求提供 /  確認 事項：

- |  |                                     |                               |
|--|-------------------------------------|-------------------------------|
| <input type="checkbox"/> 初步鋁料 B.M.         | <input type="checkbox"/> 加工拆圖，然後生產  | <input type="checkbox"/> 尺寸表  |
| <input type="checkbox"/> 正式鋁料 B.M.         | <input type="checkbox"/> 技術上資料 / 指示 | <input type="checkbox"/> 報價   |
| <input type="checkbox"/> 配件 B.M.           | <input type="checkbox"/> 樣辦或貨品說明書   | <input type="checkbox"/> 分判合約 |
| <input checked="" type="checkbox"/> 其他：防水片 |                                     |                               |

內容：請按圖紙之工程圖紙之工程

請在 2017.6.15 前完成上列要求。

附有關圖紙 / 文件：

1+ 222

以上項目為：

- 原合約工程包       原合約工程加 / 減賬       新工程報價

原因：-

分發東莞各部門：

- 生產技術總監  連附件     技術部     連附件     生產部     連附件     機械設計部  連附件  
 採購部     連附件     生產統籌部  連附件  
 質檢部     連附件     會計部     連附件     報關組     連附件     其他 \_\_\_\_\_  連附件

分發香港各部門：

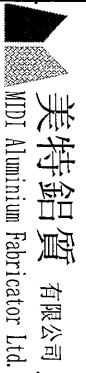
- 行政部  連附件     會計部  連附件     統籌部  連附件     工程地盤科文  連附件  
 採購部  連附件     QS 部  連附件     維修部  連附件     其他 \_\_\_\_\_  連附件

傳遞編號：

HK 1164/17(FTP)

發件人簽署：

項目經理簽署：



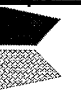
美特鋁質有限公司  
MDI Aluminium Fabricator Ltd.

**地盤用防水鋁板B.M.表**

工程號:	J-835	計算:	吳禱瑜	日期:	14/4/2017	送呈:		施哥
地盤名稱:	天晉平臺	核對:	王禮秋	日期:	14/4/2017	副本:		
項目類別:	鋁板項目	批准:		日期:				

B.M.編號:	修改版本:	A/C Code:	總面積:	48.789	總重量:	158.66	此BM依據大圖計算
---------	-------	-----------	------	--------	------	--------	-----------

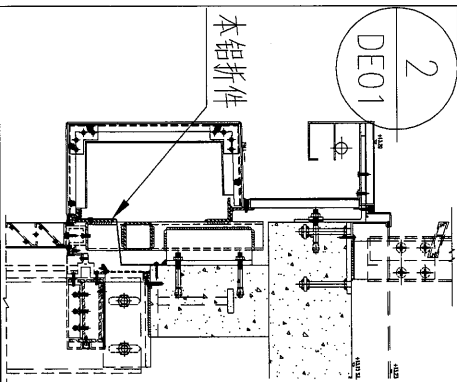
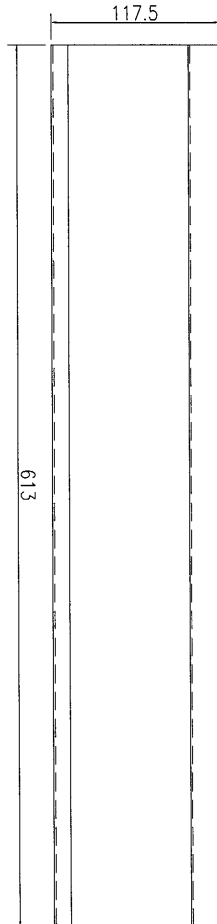
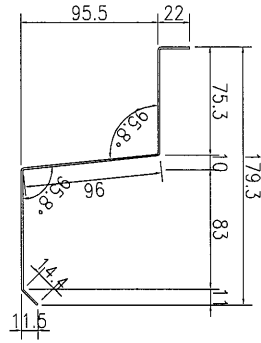
序號	修改內容	鋁板圖號	鋁板名稱	顏色	實用	後備	總數	總重量	平方米		備註		
									單件展開面積	總展開面積		單件V.F.	總V.F.
1		J835-CU-FS01	1.2mm厚鋁板	鉻化	70	0	70	40.565	0.178	12.474	0.178	12.474	
2		J835-CU-FS02	1.2mm厚鋁板	鉻化	91	0	91	48.454	0.164	14.900	0.164	14.900	
3		J835-CU-FS03	1.2mm厚鋁板	鉻化	100	0	100	3.363	0.010	1.034	0.010	1.034	
4		J835-CU-FS04	1.2mm厚鋁板	鉻化	100	0	100	4.114	0.013	1.265	0.013	1.265	
5		J835-CU-FS05	1.2mm厚鋁板	鉻化	130	0	130	4.325	0.010	1.330	0.010	1.330	
6		J835-CU-FS06	1.2mm厚鋁板	鉻化	130	0	130	4.401	0.010	1.353	0.010	1.353	
7		J835-CU-FS07	1.2mm厚鋁板	鉻化	2	0	2	1.169	0.180	0.360	0.180	0.360	
8		J835-CU-FS08	1.2mm厚鋁板	鉻化	11	0	11	5.911	0.165	1.818	0.165	1.818	
9		J835-CU-FS09	1.2mm厚鋁板	鉻化	3	0	3	1.767	0.181	0.543	0.181	0.543	
10		J835-CU-FS10	1.2mm厚鋁板	鉻化	6	0	6	3.519	0.180	1.082	0.180	1.082	
11		J835-CU-FS11	1.2mm厚鋁板	鉻化	1	10	11	12.167	0.340	3.741	0.340	3.741	
12		J835-CU-FS12	1.2mm厚鋁板	鉻化	1	0	1	0.585	0.180	0.180	0.180	0.180	
13		J835-CU-FS13	1.2mm厚鋁板	鉻化	1	0	1	0.585	0.180	0.180	0.180	0.180	
14		J835-CU-FS14	1.2mm厚鋁板	鉻化	1	0	1	0.595	0.183	0.183	0.183	0.183	
15		J835-CU-FS15	1.2mm厚鋁板	鉻化	8	0	8	4.768	0.183	1.466	0.183	1.466	
16		J835-CU-FS16	1.2mm厚鋁板	鉻化	2	0	2	1.116	0.172	0.343	0.172	0.343	
17		J835-CU-FS17	1.2mm厚鋁板	鉻化	1	0	1	0.540	0.166	0.166	0.166	0.166	
18		J835-CU-FS18	1.2mm厚鋁板	鉻化	1	0	1	0.537	0.165	0.165	0.165	0.165	
19		J835-CU-FS19	1.2mm厚鋁板	鉻化	3	0	3	1.655	0.170	0.509	0.170	0.509	
20		J835-CU-FS20	1.2mm厚鋁板	鉻化	1	0	1	0.537	0.165	0.165	0.165	0.165	

 <b>美特鋁質有限公司</b> MDI Aluminium Fabricator Ltd.		工程號:	J-835	計算:	吳禕瑜	日期:	14/4/2017	送呈:	施哥	
地盤用防水鋁板B.M.表		地盤名稱:	天晉平臺	核對:	王禮秋	日期:	14/4/2017	副本:		
BM編號:		項目類別:	鋁板項目	批准:		日期:				
		修改版次:		A/C Code:		總面積:	48.789	總重量:	158.66	
21	J835-CU-FS21	1.2mm厚鋁板	鉻化	1	0	1	0.538	0.165	0.165	0.165
22	J835-CU-FS22	1.2mm厚鋁板	鉻化	1	0	1	0.538	0.165	0.165	0.165
23	J835-CU-FS23	1.2mm厚鋁板	鉻化	2	0	2	1.096	0.169	0.337	0.169
24	J835-CU-FS24	1.2mm厚鋁板	鉻化	1	0	1	0.547	0.168	0.168	0.168
25	J835-CU-FS25	1.2mm厚鋁板	鉻化	1	0	1	0.537	0.165	0.165	0.165
26	J835-CU-FS26	1.2mm厚鋁板	鉻化	4	0	4	2.165	0.166	0.666	0.166
27	J835-CU-FS27	1.2mm厚鋁板	鉻化	1	0	1	0.538	0.165	0.165	0.165
28	J835-CU-FS28	1.2mm厚鋁板	鉻化	3	0	3	1.605	0.165	0.494	0.165
29	J835-CU-FS29	1.2mm厚鋁板	鉻化	10	0	10	10.423	0.321	3.205	0.321
30	總計:			687		697	158.66	4.646	48.79	4.65
										48.789




**美特鋁質** 有限公司  
 MIDI Aluminium Fabricator Ltd.

工程號 J-835    地盤 天晉平臺

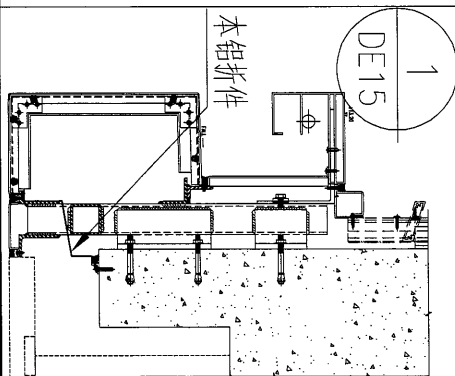
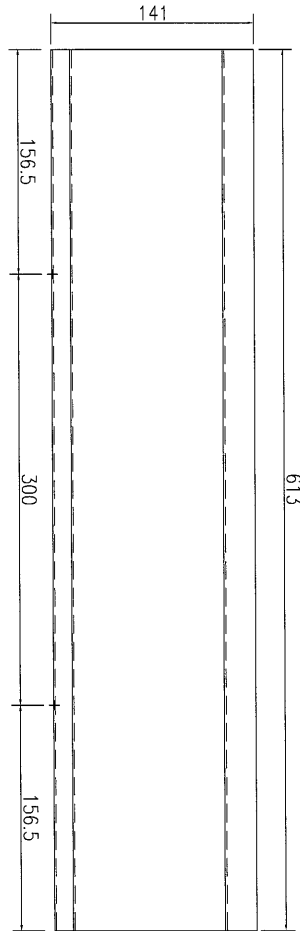
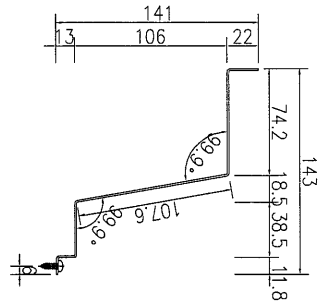


数量	70
备注	

名稱	防水鋁板加工圖	制圖	吳禕瑜	2017.04.14	修改		
材料	1.2mm 鋁板	復核	王禮秋	2017.04.14	日期		
顏色	鍍化	批准			圖號	J835-CU-FS01	


**美特鋁質** 有限公司  
 MIDI Aluminium Fabricator Ltd.

工程號 J-835    地盤 天晉平臺



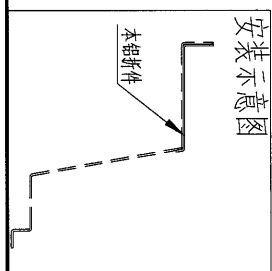
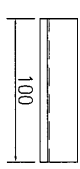
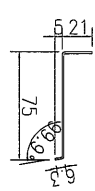
数量	91
备注	

名稱	防水鋁板加工圖	制圖	吳禕瑜	2017.04.14	修改		
材料	1.2mm 鋁板	復核	王禮秋	2017.04.14	日期		
顏色	鍍化	批准			圖號	J835-CU-FS02	

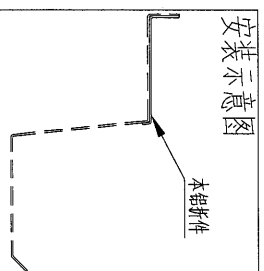
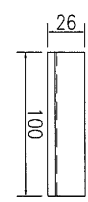
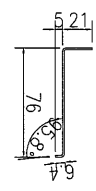
EG-DWG3

 美特鋁質 有限公司  
MIDI Aluminium Fabricator Ltd.

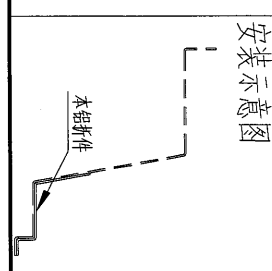
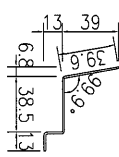
工程號 J-835 地盤 天晉平臺



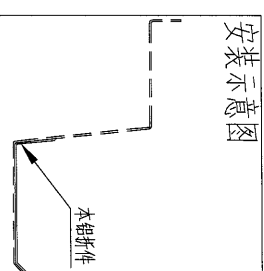
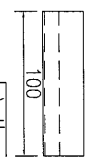
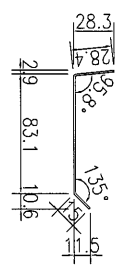
物料编号	J835-CU-FS05
数量	130
备注	



物料编号	J835-CU-FS03
数量	100
备注	



物料编号	J835-CU-FS06
数量	130
备注	



物料编号	J835-CU-FS04
数量	100
备注	

名稱	防水鋁板加工圖	制圖	吳祥瑜	2017.04.14	修改	
材料	1.2mm 鋁板	復核	王禮秋	2017.04.14	日期	
顏色	鍍化	批准			圖號	J835-CU-FA1





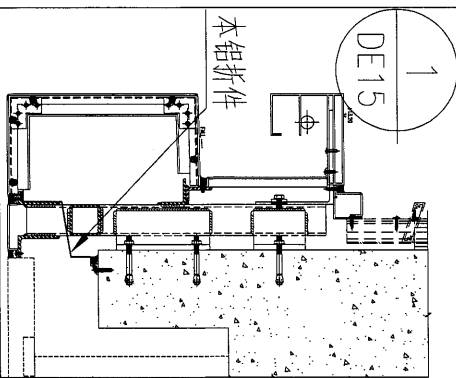
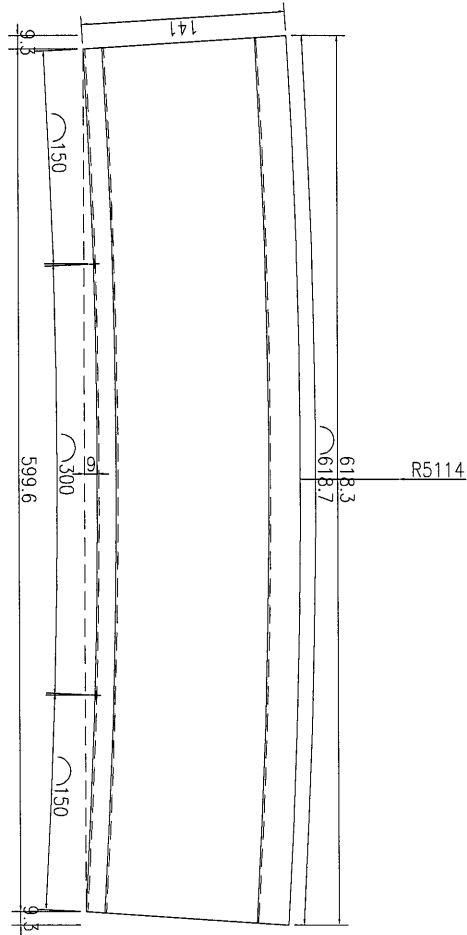
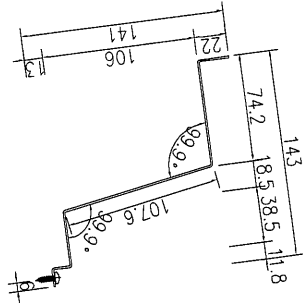
美特鋁質 有限公司  
MIDI Aluminium Fabricator Ltd.

工程號

J-835

地盤

天簷平臺



数量	11
备注	

名稱	防水鋁板加工圖	制圖	吳禕瑜	2017.04.14	修改		
材料	1.2mm 鋁板	復核	王禮秋	2017.04.14	日期		
顏色	鍍化	批准			圖號	J835-CU-FS08	



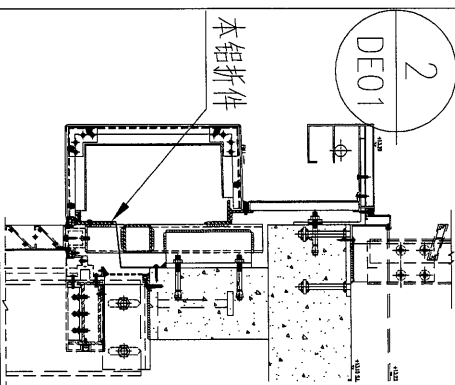
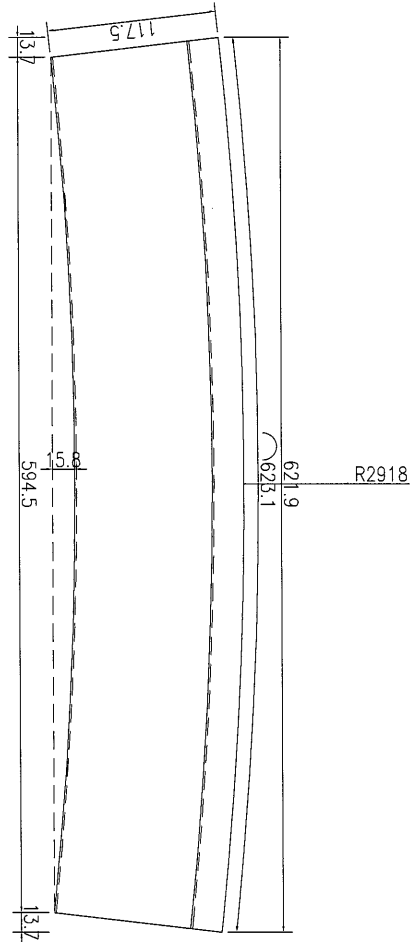
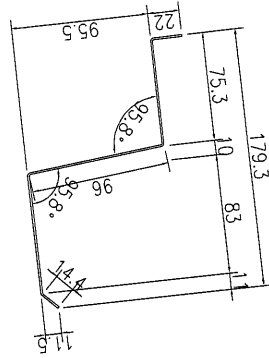
美特鋁質 有限公司  
MIDI Aluminium Fabricator Ltd.

工程號

J-835

地盤

天晉平臺



数量	3
备注	

名稱	防水鋁板加工圖	制圖	吳祎瑜	2017.04.14	修改		
材料	1.2mm 鋁板	復核	王礼秋	2017.04.14	日期		
顏色	鍍化	批准			圖號	J835-CU-FS09	



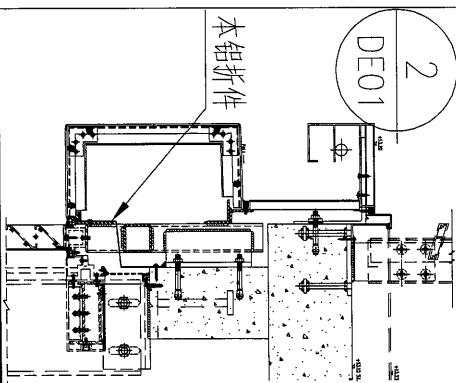
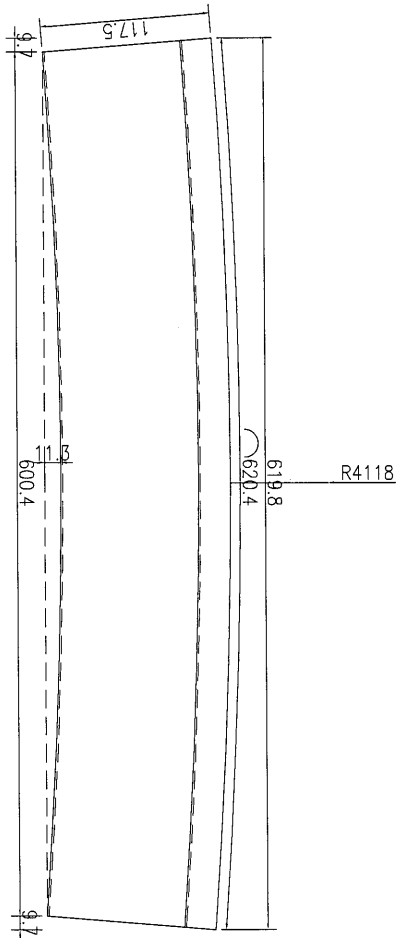
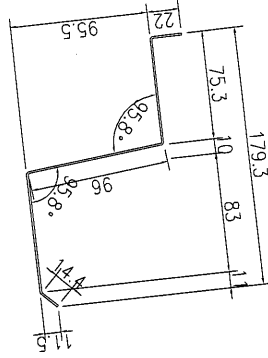
美特鋁質 有限公司  
MIDI Aluminium Fabricator Ltd.

工程號

J-835

地盤

天晉平臺



数量	6
备注	

名稱	防水鋁板加工圖	制圖	吳祿瑜	2017.04.14	修改		
材料	1.2mm 鋁板	復核	王禮秋	2017.04.14	日期		
顏色	鍍化	批准			圖號	J835-CU-FS10	



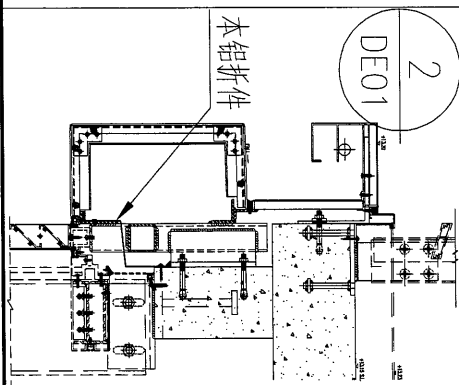
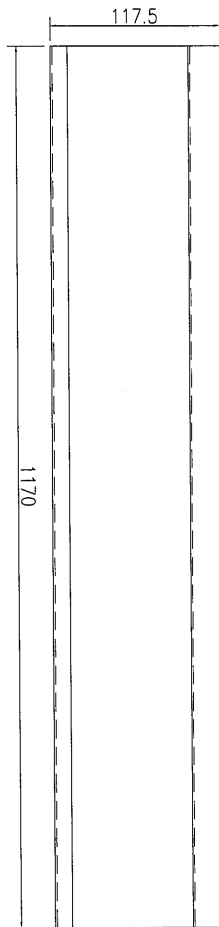
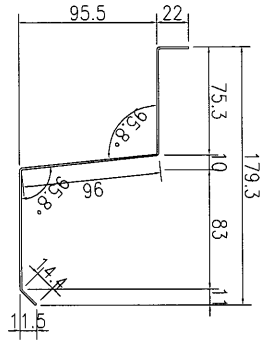
美特鋁質 有限公司  
MIDI Aluminium Fabricator Ltd.

工程號

J-835

地盤

天晉平臺



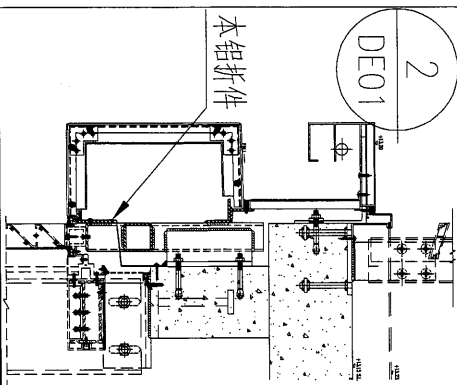
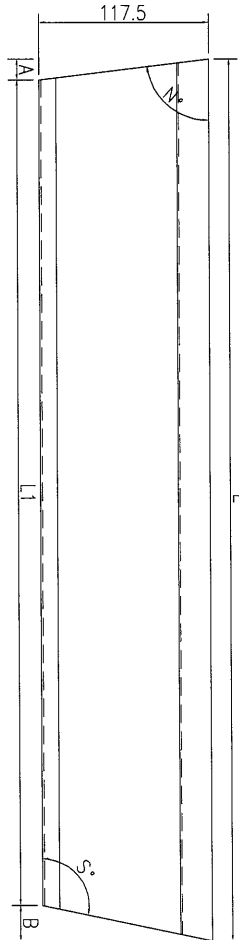
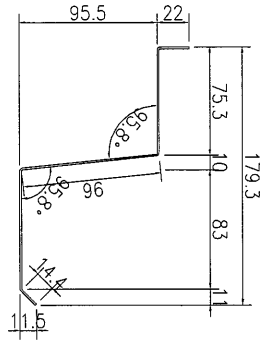
数量	1+10(后备)=11
备注	

名稱	防水鋁板加工圖	制圖	吳祚瑜	2017.04.14	修改		
材料	1.2mm 鋁板	復核	王禮秋	2017.04.14	日期		
顏色	鍍化	批准			圖號	J835-CU-FS11	



美特鋁質 有限公司  
MIDI Aluminium Fabricator Ltd.

工程號 J-835 地盤 天管平臺



序號	物料編號	長度 (L)	長度 (L1)	角度 (N°)	角度 (S°)	A	B	數量
1	J835-CU-FS12	618.3	603.8	87.4	94.4	5.4	9	1
2	J835-CU-FS13	619.3	599.9	85.3	94.7	9.7	9.7	1

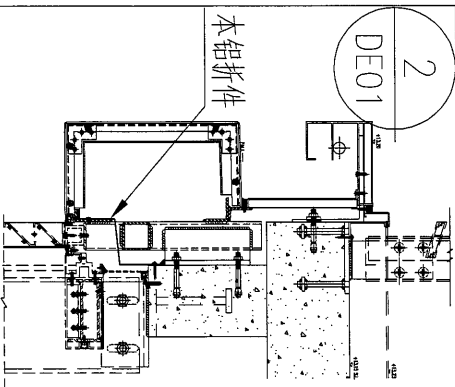
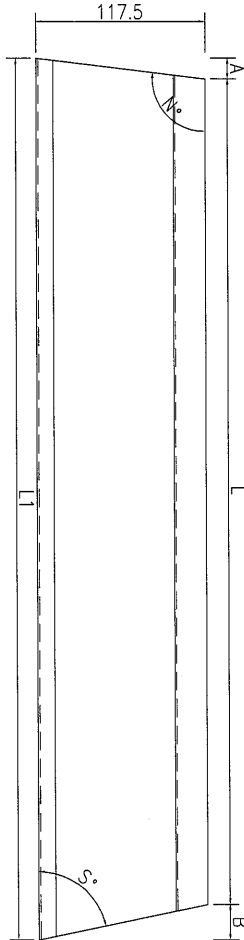
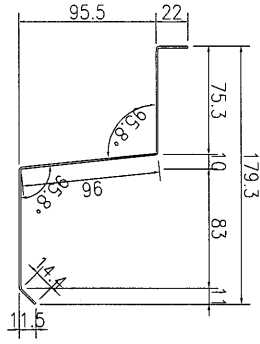
名稱	防水鋁板加工圖	制圖	吳祥瑜	2017.04.14	修改			
材料	1.2mm 鋁板	復核	王禮秋	2017.04.14	日期			
顏色	鍍化	批准			圖號	J835-CU-FS12		

EG-DWG3



美特鋁質 有限公司  
MIDI Aluminium Fabricator Ltd.

工程號 J-835 地盤 天管平臺



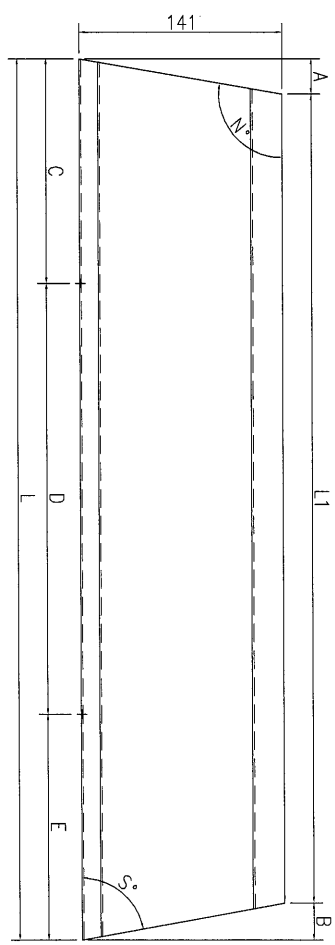
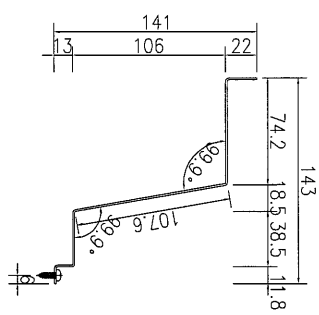
序號	物料編號	長度 (L)	長度 (L1)	角度 (N°)	角度 (S°)	A	B	數量
1	J835-CU-FS14	629.7	610.3	94.5	85	9.2	10.2	1
2	J835-CU-FS15	630.4	610.1	95	85	10.2	10.2	8

名稱	防水鋁板加工圖	制圖	吳祿瑜	2017.04.14	修改			
材料	1.2mm 鋁板	復核	王禮秋	2017.04.14	日期			
顏色	鍍化	批准			圖號	J835-CU-FS14		

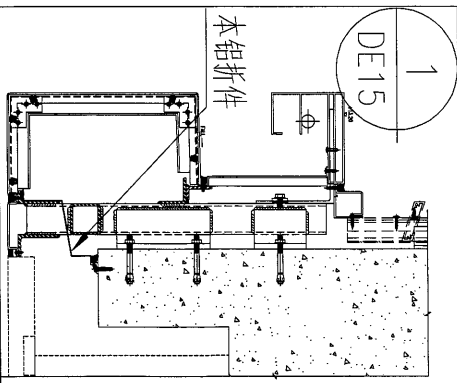


美特鋁質 有限公司  
MIDI Aluminium Fabricator Ltd.

工程號 J-835 地盤 天簷平臺



序號	物料編號	長度 (L)	長度 (L1)	角度 (N°)	角度 (S°)	A	B	C	D	E	數量
1	J835-CU-FS16	642.2	609.3	96.7	83.3	16.5	16.5	21.1	300*2	21.1	2
2	J835-CU-FS17	621.9	613.5	92.8	89.4	7	1.4	161	300	160.9	1
3	J835-CU-FS18	618.5	614.3	90.3	88.6	0.8	3.3	159	300	159.5	1
4	J835-CU-FS19	635.2	610.8	95	85	12.2	12.2	167.6	300	167.6	3
5	J835-CU-FS23	631	611.6	93.9	86.1	9.7	9.7	165.5	300	165.5	2
6	J835-CU-FS24	629.5	611.9	93.9	86.8	9.7	7.9	165	300	164.5	1
7	J835-CU-FS25	618.8	614.2	90.4	88.6	1.1	3.5	159.4	300	159.4	1
8	J835-CU-FS26	623	613.4	92	88	4.8	4.8	161.5	300	161.5	4
9	J835-CU-FS27	619.5	614.1	91.7	89.5	4.3	1.1	160	300	159.5	1



名稱	防水鋁板加工圖	制圖	吳祿瑜	2017.04.14	修改	
材料	1.2mm 鋁板	復核	王礼秋	2017.04.14	日期	
顏色	鍍化	批准			圖號	J835-CU-FS16

EG-DWG3



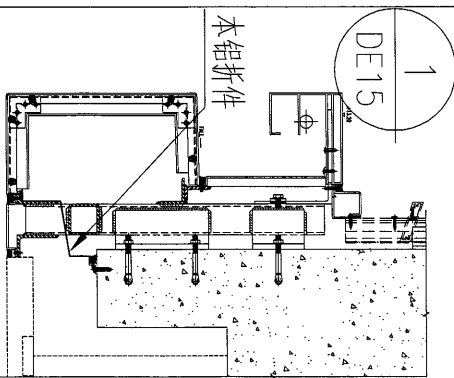
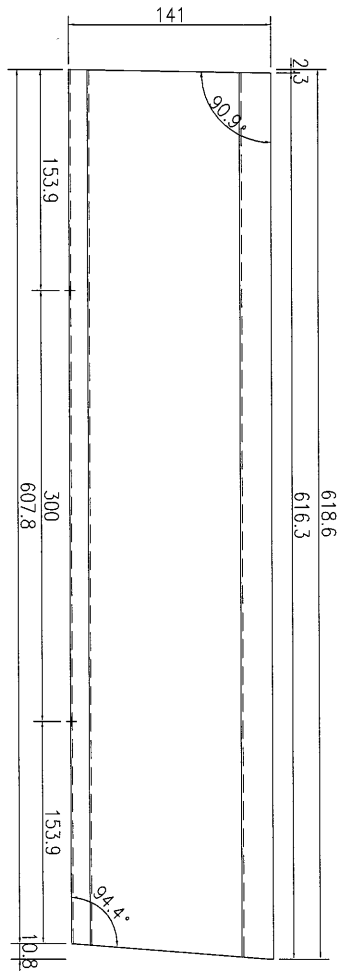
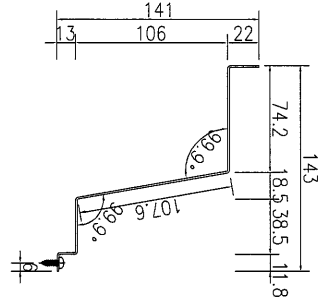
美特鋁質 有限公司  
MIDI Aluminium Fabricator Ltd.

工程號

J-835

地盤

天簷平臺



数量	1
备注	

名稱	防水鋁板加工圖	制圖	吳祿瑜	2017.04.14	修改		
材料	1.2mm 鋁板	復核	王禮秋	2017.04.14	日期		
顏色	鍍化	批准			圖號	J835-CU-FS20	



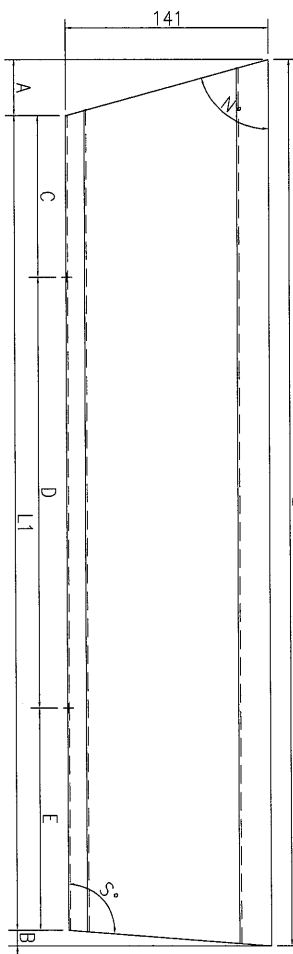
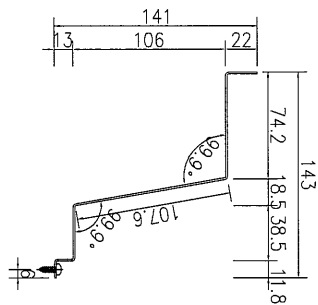
美特鋁質 有限公司  
MIDI Aluminium Fabricator Ltd.

工程號

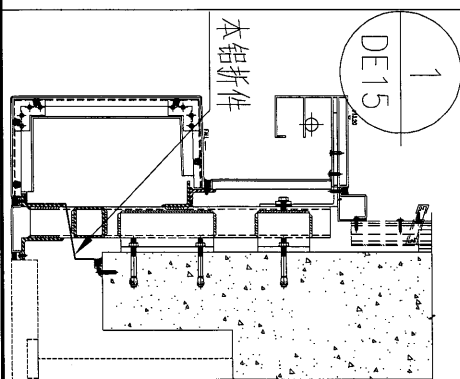
J-835

地盤

天簷平臺



序號	物料編號	長度 (L)	長度 (L1)	角度 (N°)	角度 (S°)	A	B	C	D	E	數量
1	J835-CU-FS21	619.6	588.7	83.7	96.3	15.5	15.5	144	300	144.7	1
2	J835-CU-FS22	619.4	590.4	83.8	95.5	15.4	13.6	145	300	145.4	1
3	J835-CU-FS28	616.1	609.4	88.6	91.4	3.4	3.4	154.7	300	154.7	3



名稱

防水鋁板加工圖

制圖

吳祿瑜

2017.04.14

修改

材料

1.2mm 鋁板

復核

王禮秋

2017.04.14

日期

顏色

鍍化

批准

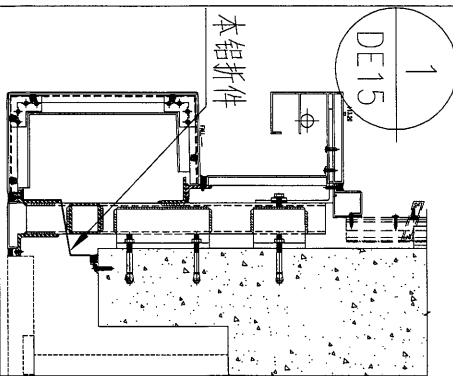
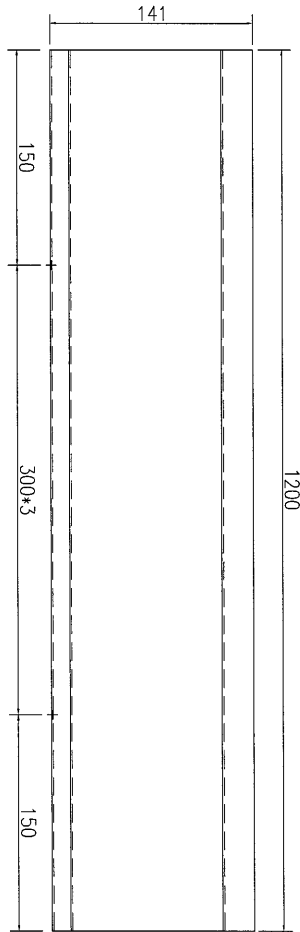
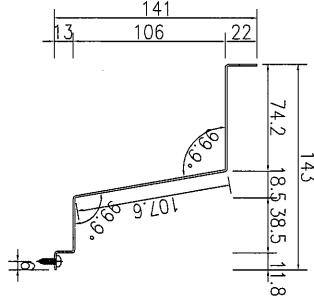
圖號

J835-CU-FS21

 美特鋁質 有限公司  
MIDI Aluminium Fabricator Ltd.

工程號 J-835 地盤 天晉平臺

注：作后備使用

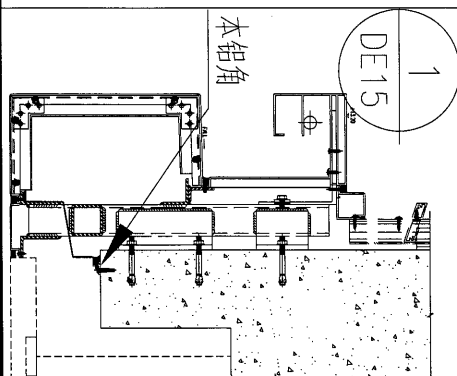
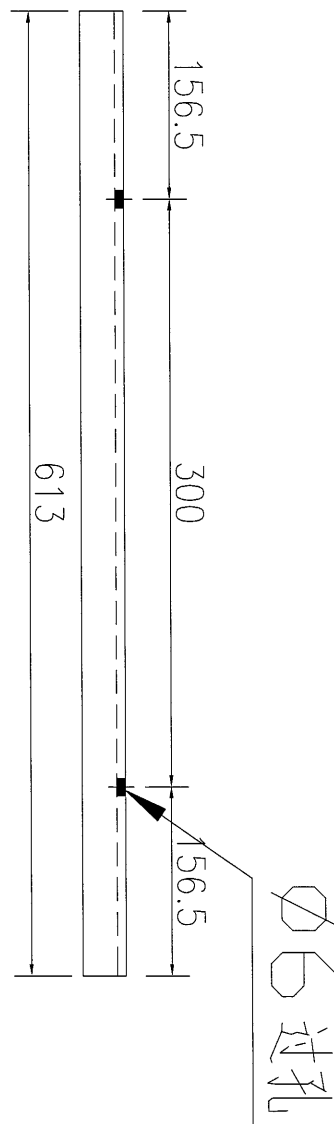
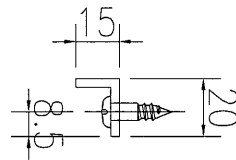


数量	10
备注	

名稱	防水鋁板加工圖	制圖	吳禕瑜	2017.04.14	修改		
材料	1.2mm 鋁板	復核	王禮秋	2017.04.14	日期		
顏色	鍍化	批准			圖號	J835-CU-FS29	


 美特鋁質 有限公司  
 MIDI Aluminium Fabricator Ltd.

工程號 J-835    地盤 天晉平臺



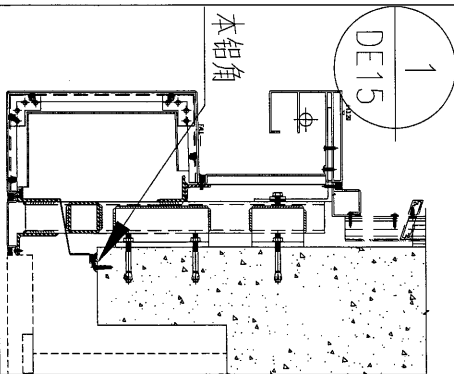
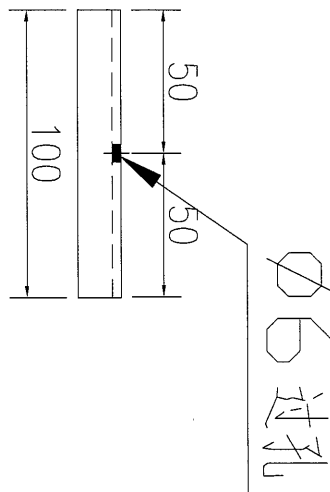
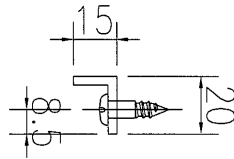
数量	113
备注	

名稱	鋁角加工圖	制圖	吳禕瑜	2017.04.14	修改		
材料	15*20*3mm 鋁角	復核	王礼秋	2017.04.14	日期		
顏色	MILL	批准			圖號	J835-CU-FSA2	

美特鋁質有限公司  
MIDI Aluminium Fabricator Ltd.

工程號 J-835 地盤 天晉平臺

注：此鋁角使用在弯弧位置。



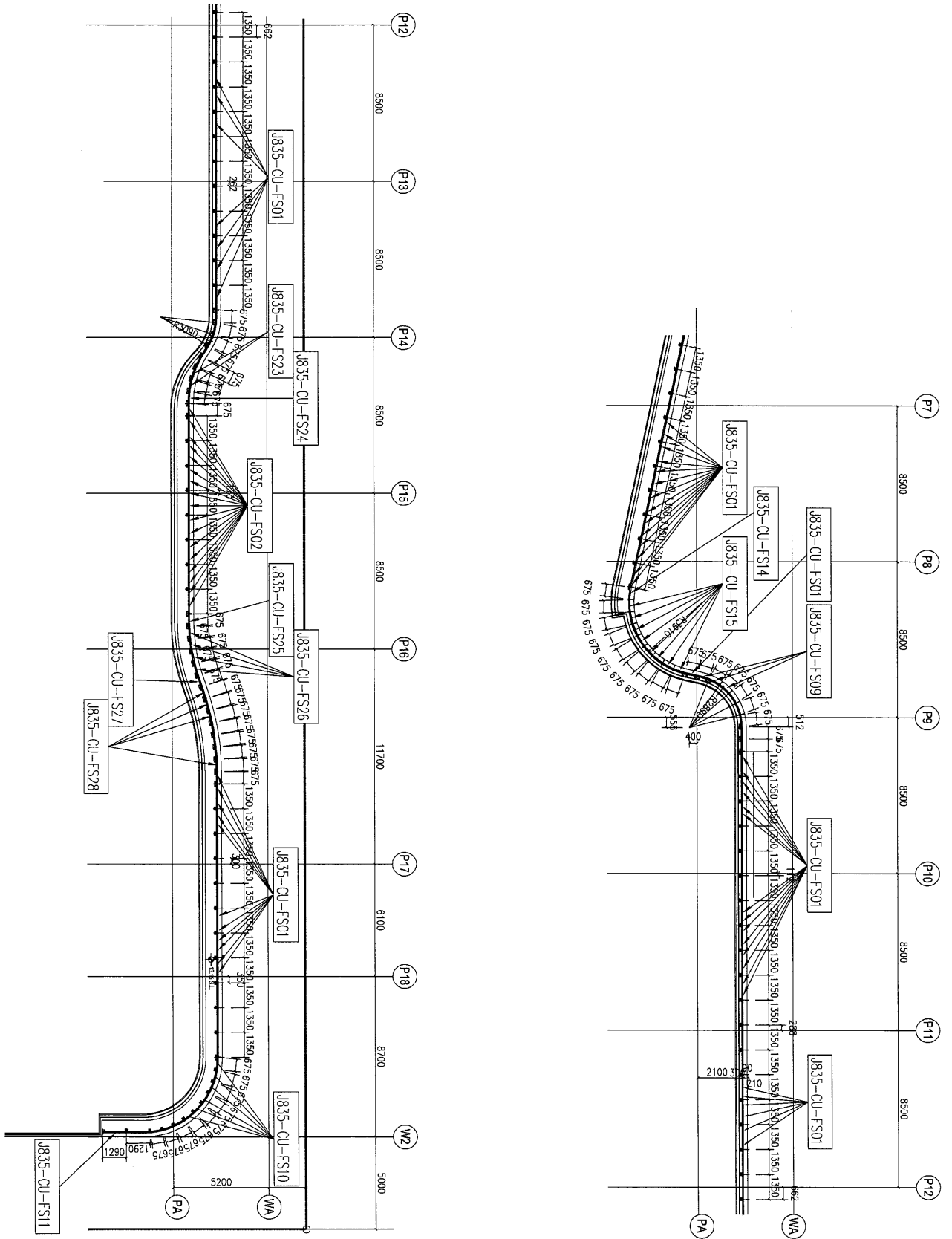
22	数量
	备注

名稱	鋁角加工圖	制圖	吳祿瑜	2017.04.14	修改		
材料	15*20*3mm 鋁角	復核	王禮秋	2017.04.14	日期		
顏色	MILL	批准			圖號	J835-CU-FSA3	





工程號 J-835 地盤 天晉平臺



名稱	TYPE1防水鋁板安裝位置圖	制圖	吳禕瑜	2017.04.14	修改		
材料		復核	王礼秋	2017.04.14	日期		
顏色		批准			圖號	J835-FSW2	

22

J-835工程 鋁板項目 (PE01~06) 防水鋁板派窗表												
序號	出貨編號	位置	鋁板厚度	顏色	長度	寬度	面積	數量	总面积	G/F	1/F	2/F
1	J835-CU-FS01	J835-FSW1		鉻化	613.00		0.000	18	0.000			18
2	J835-CU-FS02	J835-FSW1		鉻化	613.00		0.000	74	0.000			74
3	J835-CU-FS07	J835-FSW1		鉻化	618.50		0.000	2	0.000			2
4	J835-CU-FS08	J835-FSW1		鉻化	618.70		0.000	11	0.000			11
5	J835-CU-FS10	J835-FSW1		鉻化	620.40		0.000	6	0.000			6
6	J835-CU-FS12	J835-FSW1		鉻化	618.30		0.000	1	0.000			1
7	J835-CU-FS13	J835-FSW1		鉻化	619.30		0.000	1	0.000			1
8	J835-CU-FS16	J835-FSW1		鉻化	642.20		0.000	2	0.000			2
9	J835-CU-FS17	J835-FSW1		鉻化	621.90		0.000	1	0.000			1
10	J835-CU-FS18	J835-FSW1		鉻化	618.50		0.000	1	0.000			1
11	J835-CU-FS19	J835-FSW1		鉻化	635.20		0.000	3	0.000			3
12	J835-CU-FS20	J835-FSW1		鉻化	618.60		0.000	1	0.000			1
13	J835-CU-FS21	J835-FSW1		鉻化	619.60		0.000	1	0.000			1
14	J835-CU-FS22	J835-FSW1		鉻化	619.40		0.000	1	0.000			1
15	J835-CU-FS01	J835-FSW2		鉻化	613.00		0.000	52	0.000			52
16	J835-CU-FS02	J835-FSW2		鉻化	613.00		0.000	17	0.000			17
17	J835-CU-FS09	J835-FSW2		鉻化	623.10		0.000	3	0.000			3
18	J835-CU-FS11	J835-FSW2		鉻化	1170.00		0.000	1	0.000			1
19	J835-CU-FS14	J835-FSW2		鉻化	629.70		0.000	1	0.000			1
20	J835-CU-FS15	J835-FSW2		鉻化	630.40		0.000	8	0.000			8
21	J835-CU-FS23	J835-FSW2		鉻化	631.00		0.000	2	0.000			2
22	J835-CU-FS24	J835-FSW2		鉻化	629.50		0.000	1	0.000			1
23	J835-CU-FS25	J835-FSW2		鉻化	618.80		0.000	1	0.000			1
24	J835-CU-FS26	J835-FSW2		鉻化	623.00		0.000	4	0.000			4
25	J835-CU-FS27	J835-FSW2		鉻化	619.50		0.000	1	0.000			1
26	J835-CU-FS28	J835-FSW2		鉻化	616.10		0.000	3	0.000			3
							總數	217		0	0	217