



工程指示 / 要求簡箋(E.I.)

工程指示編號：EI 7282 修改版次：C
 工程編號：5835 工程名稱：T20.660
 工程項目：鋁桁架 - 確認地盤用桁架及工作圖紙 (T20.660) (T20.660)
 收件人：1262 發件人：Eddie 日期：2017.5.12

要求提供 / 確認 事項：

- | | | |
|--|-------------------------------------|-------------------------------|
| <input type="checkbox"/> 初步鋁料 B.M. | <input type="checkbox"/> 加工拆圖，然後生產 | <input type="checkbox"/> 尺寸表 |
| <input type="checkbox"/> 正式鋁料 B.M. | <input type="checkbox"/> 技術上資料 / 指示 | <input type="checkbox"/> 報價 |
| <input type="checkbox"/> 配件 B.M. | <input type="checkbox"/> 樣辦或貨品說明書 | <input type="checkbox"/> 分判合約 |
| <input checked="" type="checkbox"/> 其他：_____ | | |

內容：請參閱工作圖紙及工作圖紙。

請在 2017 5月 9 前完成上列要求。

附有關圖紙 / 文件：
 1 + 63 E.

以上項目為：
 原合約工程包 原合約工程加 / 減賬 新工程報價

原因：- _____

分發東莞各部門：
 生產技術總監 連附件 技術部 連附件 生產部 連附件 機械設計部 連附件
 採購部 連附件 生產統籌部 連附件
 質檢部 連附件 會計部 連附件 報關組 連附件 其他 _____ 連附件

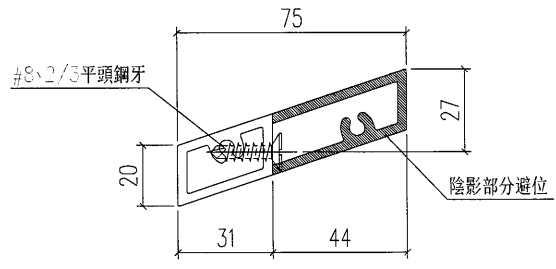
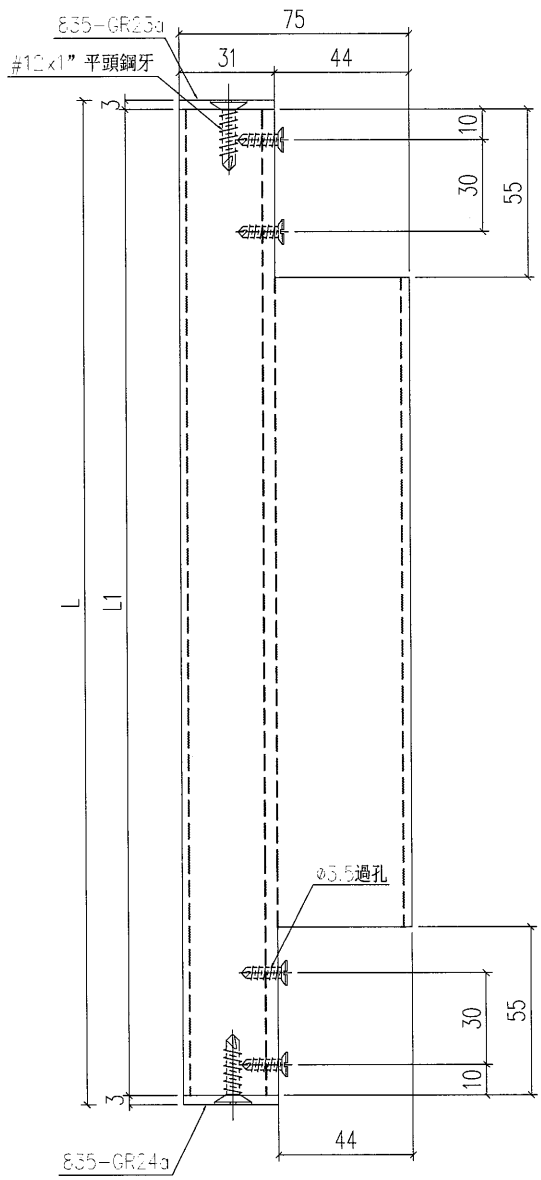
分發香港各部門：
 行政部 連附件 會計部 連附件 統籌部 連附件 工程部地盤科文 連附件
 採購部 連附件 QS 部 連附件 維修部 連附件 其他 _____ 連附件

傳遞編號：HK 1542 (FTP) 發件人簽署：_____
 項目經理簽署：_____


 美特鋁質 有限公司 MIDI Aluminium Fabricator Ltd.				類別		物料斗號	
修改	A			制圖	夏之川	2017.04.13	圖號 835-FC01
日期	2017.04.29			復核			數量 -
				批准			位置

物料編號	長度L	L1	數量
835-FC01-1	1110	1104	470
835-FC01-2	1220	1214	228
835-FC01-21	1060	1054	94
835-FC01-22	1160	1154	47

原EI7282

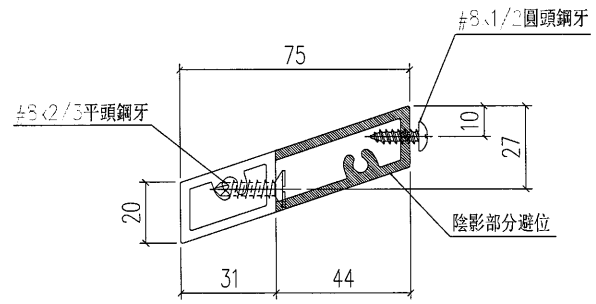
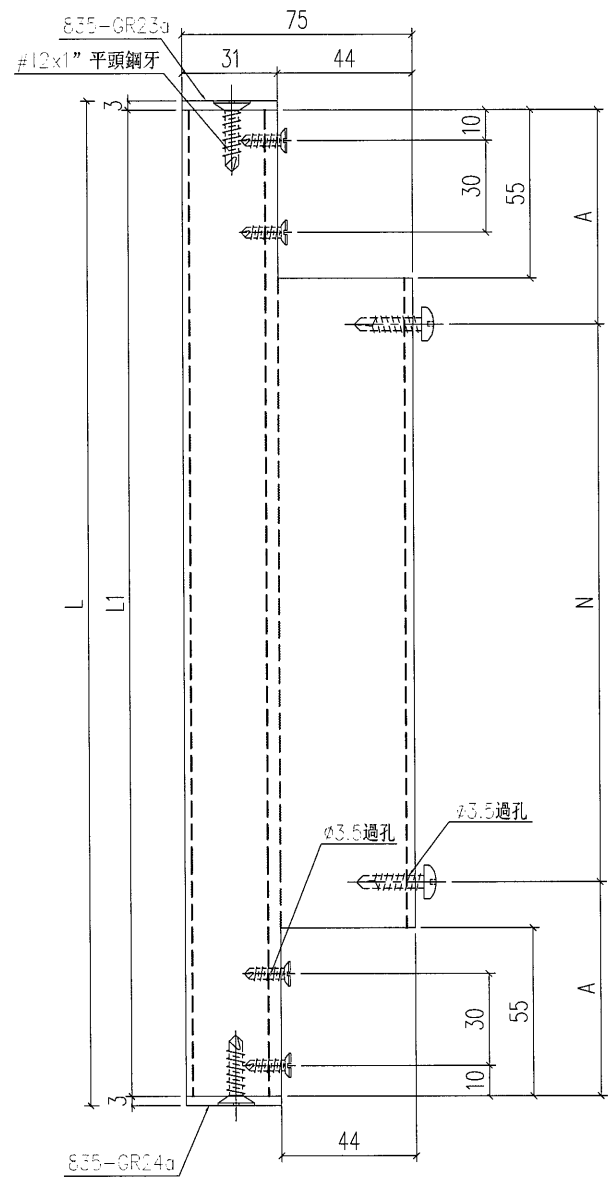


工程號	J-835	地盤	將軍澳	附件
名稱	大斜鋁格柵玉		採用	
材料	X85380		地盤	
顏色	PPG UCT26694SC-3 3 Coats Bronze		工廠	

 美特鋁質 有限公司 MIDI Aluminium Fabricator Ltd.		類別		物料號	
修改	A	制圖	夏之川	2017.04.13	圖號 835-FC01a
日期	2017.04.29	復核			數量 -
		批准			位置

物料編號	長度L	L1	N	A	數量
835-FC01a-1	1110	1104	3x300c/c	102	130
835-FC01a-2	1220	1214	3x300c/c	157	54
835-FC01a-21	1060	1054	3x300c/c	77	26
835-FC01a-22	1160	1154	3x300c/c	127	13

原EI7282



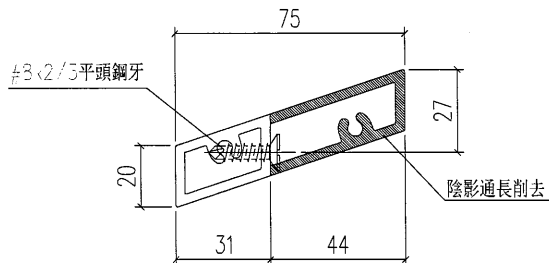
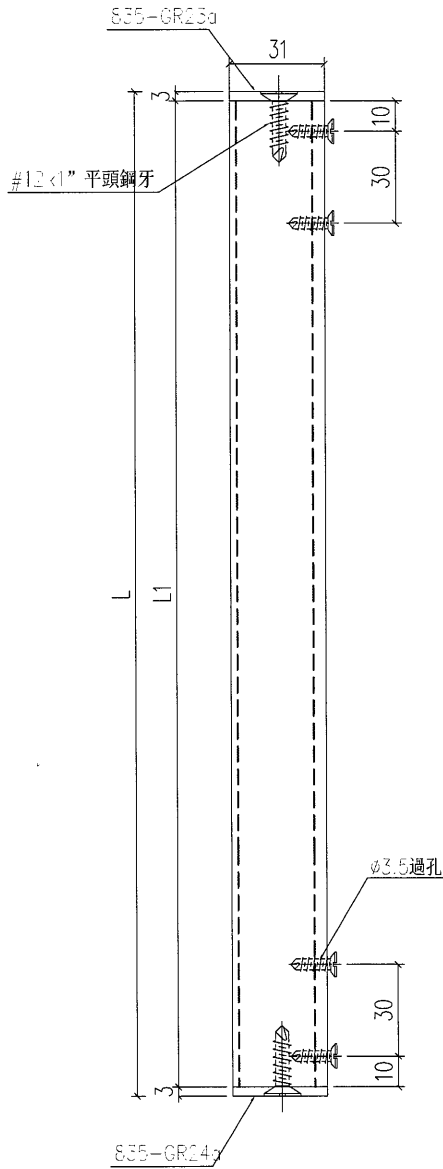
工程號	J-835	地盤	將軍澳	附件
名稱	大斜鋁格柵		採用	
材料	X85380		地盤	
顏色	PPG UCT26694SC-3 3 Coats Bronze		工廠	

5

 美特鋁質 有限公司 MIDI Aluminium Fabricator Ltd.				類別		物料斗號	
修改	A			制圖	夏之川	2017.04.13	圖號 835-FC01c
日期	2017.04.29			復核			數量 -
				批准			位置

原EI7282

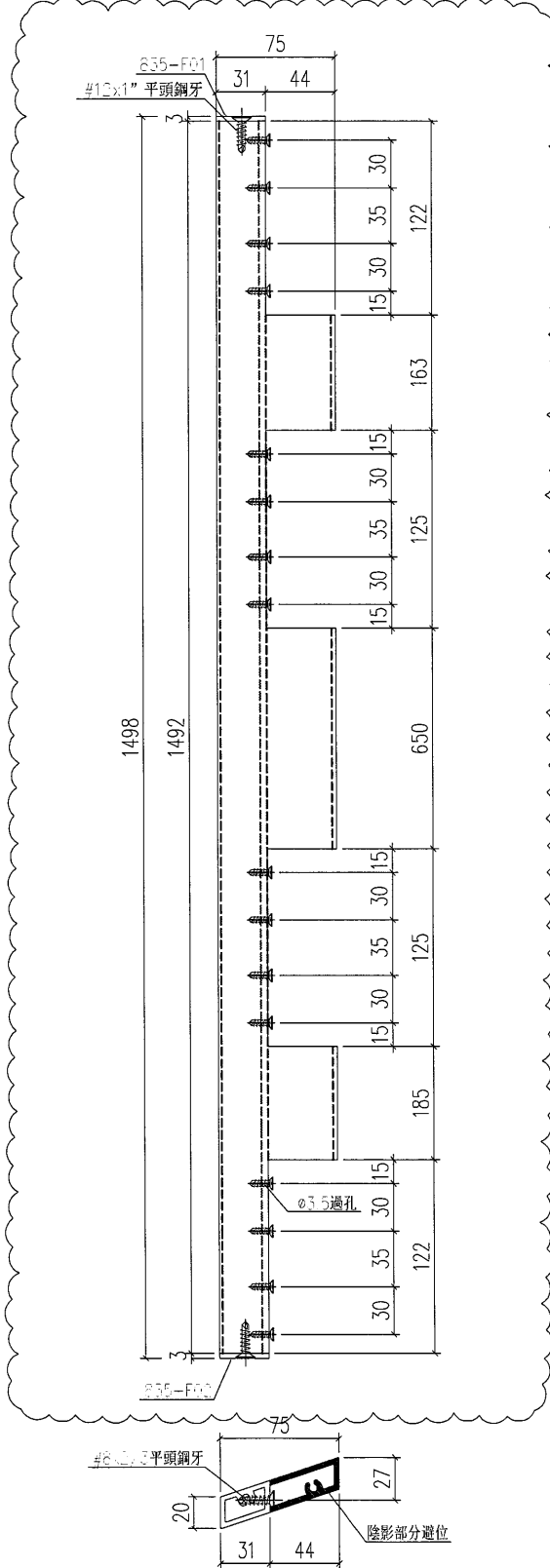
物料編號	長度L	L1	數量
835-FC01c-1	1110	1104	10
835-FC01c-21	1060	1054	2
835-FC01c-22	1160	1154	1



工程號	J-835	地盤	將軍澳	附 件
名稱	大斜鋁格柵	採用		
材料	X85380	地盤		
顏色	PPG UCT26694SC-3 3 Coats Bronze	工廠		

 美特鋁質 有限公司 MIDI Aluminium Fabricator Ltd.				類別		物料編號		
修改	A			制圖	夏之川	2017.04.13	圖號	835-FC02
日期	2017.05.12			復核			數量	106
				批准			位置	

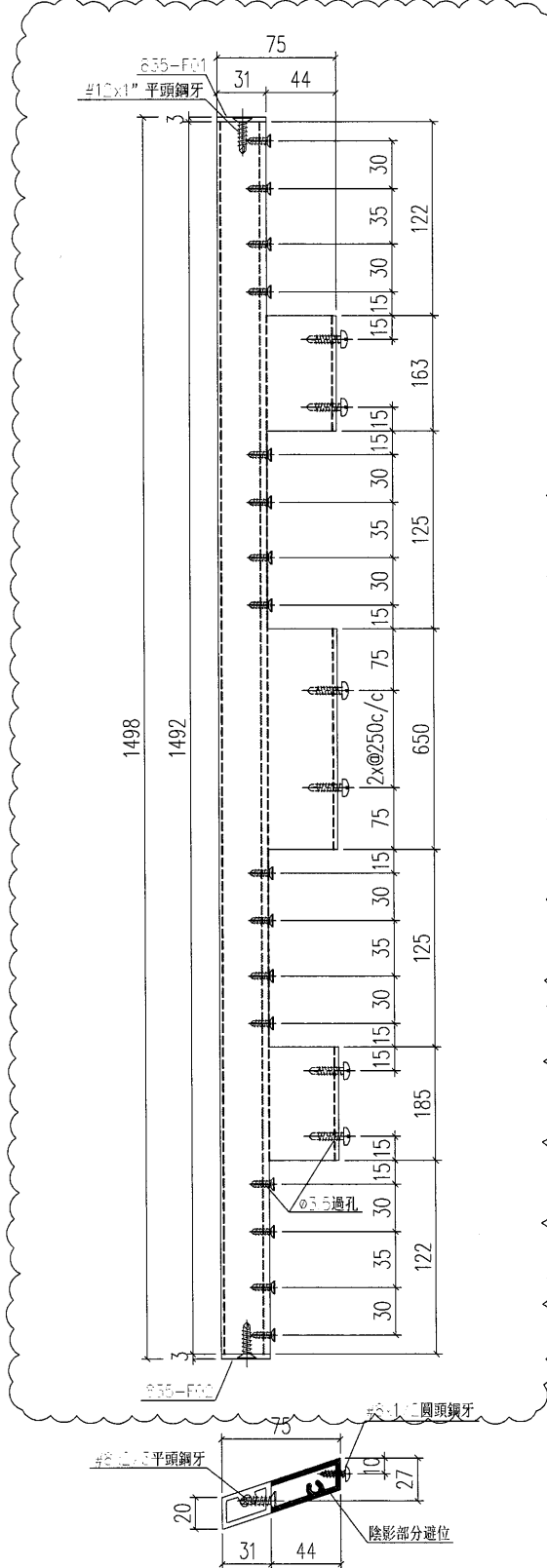
原EI7282



工程號	J-835	地盤	將軍澳	附件
名稱	大斜鋁格柵	採用		
材料	X85380	地盤		
顏色	PPG UCT26694SC-3 3 Coats Bronze	工廠		

 美特鋁質 有限公司 MIDI Aluminium Fabricator Ltd.		類別		物料編號	
修改	A	制圖	夏之川	2017.04.13	圖號 835-FC02a
日期	2017.05.12	復核			數量 31
		批准			位置

原EI7282

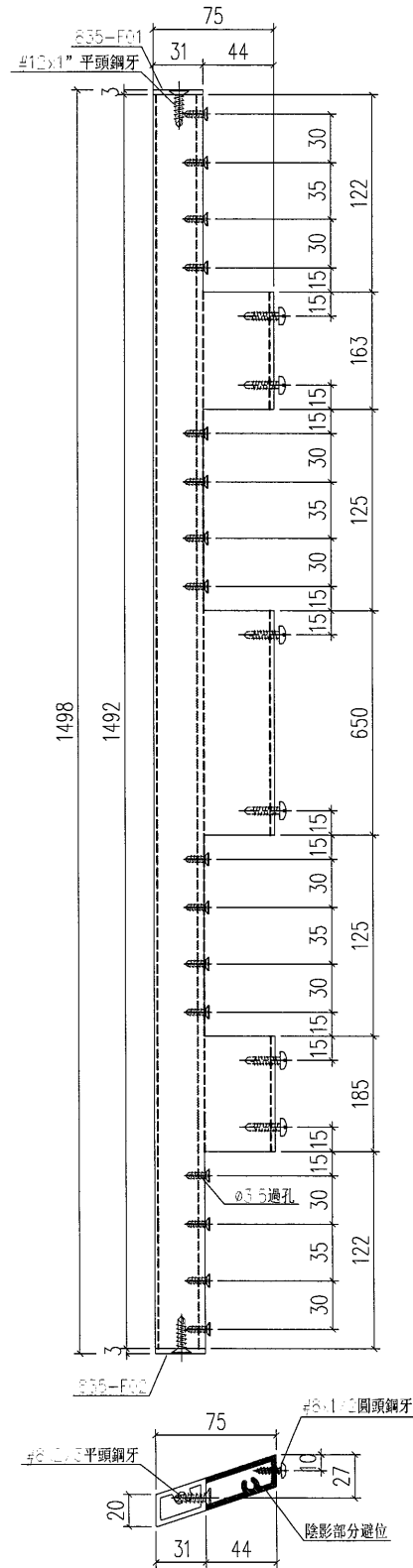


工程號	J-835	地盤	將軍澳
名稱	大斜鋁格柵		採用
材料	X85380	地盤	
顏色	PPG UCT26694SC-3 3 Coats Bronze		工廠

附件

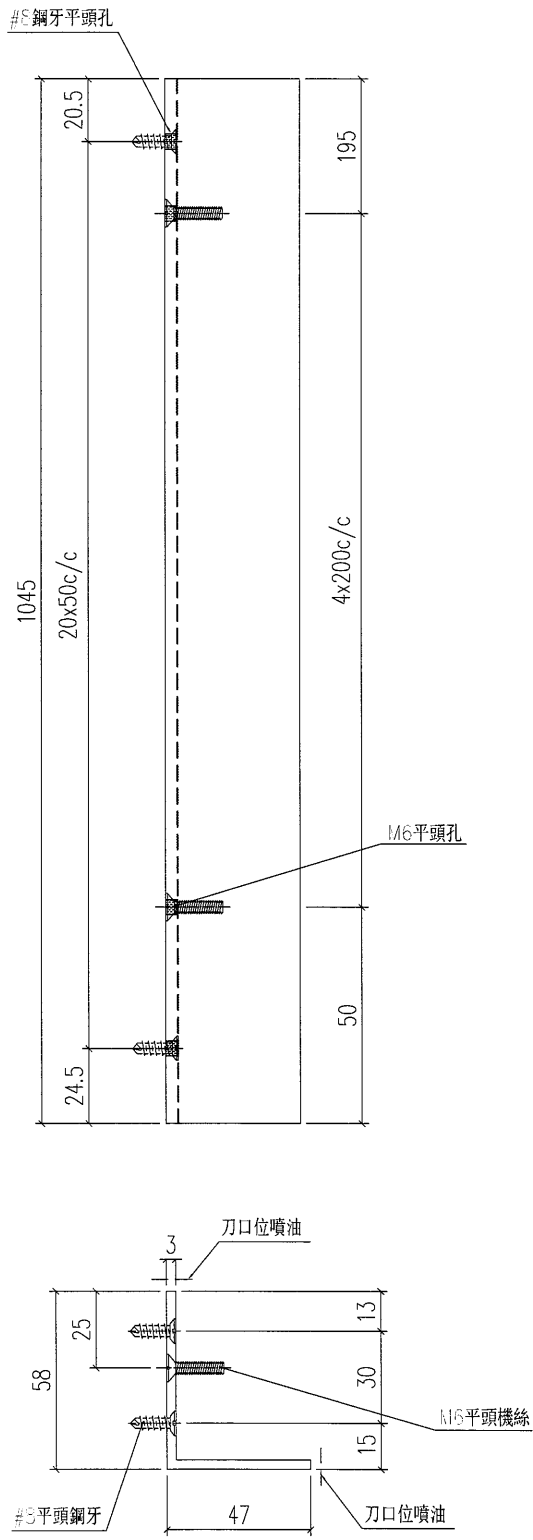
 美特鋁質 有限公司 MIDI Aluminium Fabricator Ltd.				類別		物料號	
				制圖	夏之川	2017.05.12	圖號 835-FC02b
修改				復核			數量 25
日期				批准			位置

新增



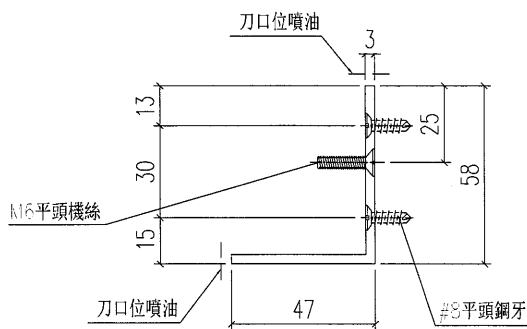
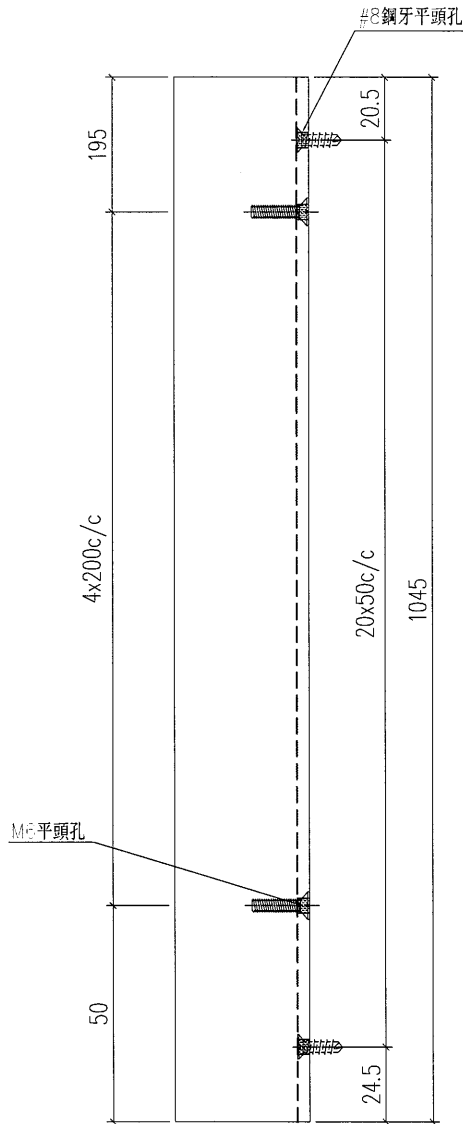
工程號	J-835	地盤	將軍澳	附件
名稱	大斜鋁格柵	採用		
材料	X85380	地盤		
顏色	PPG UCT26694SC-3 3 Coats Bronze	工廠		

 美特鋁質 有限公司 MIDI Aluminium Fabricator Ltd.				類別		物料號	
				制圖	夏之川	2017.04.13	圖號 835-GE10
修改				復核			數量 19
日期				批准			位置



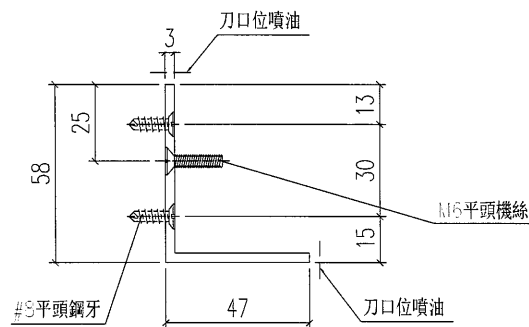
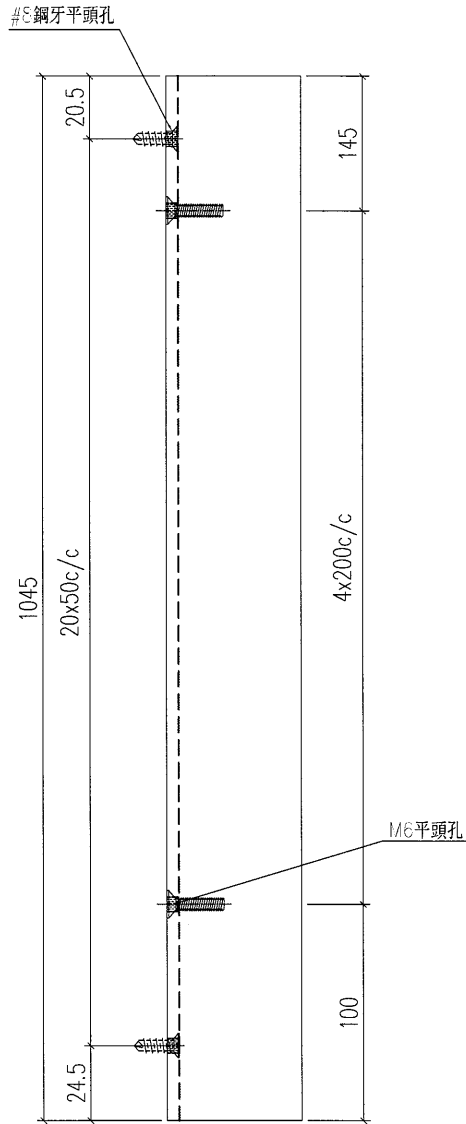
工程號	J-835	地盤	將軍澳	附 件
名稱	鋁角加工圖		採用	
材料	FA0000541 (60x60x3mm鋁角)		地盤	
顏色	PPG UCT26694SC-3 3 Coats Bronze		工廠	

 美特鋁質 有限公司 MIDI Aluminium Fabricator Ltd.				類別		物料號	
				制圖	夏之川	2017.04.13	圖號 835-GE11
修改				復核			數量 19
日期				批准			位置




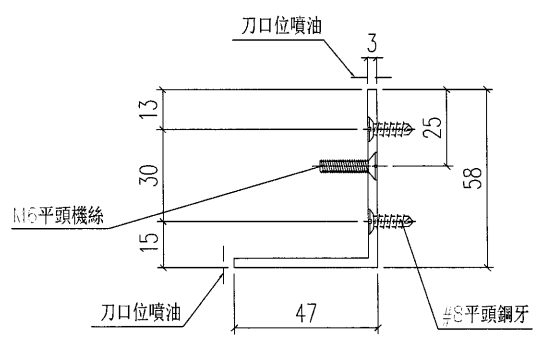
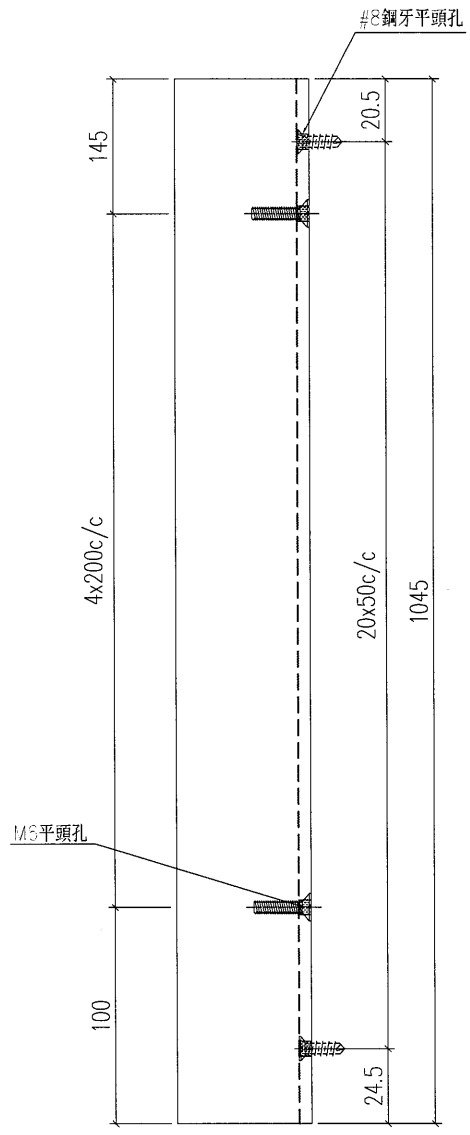
工程號	J-835	地盤	將軍澳	附件
名稱	鉛角加工圖		採用	
材料	FA0000541 (60x60x3mm鋁角)		地盤	
顏色	PPG UCT26694SC-3 3 Coats Bronze		工廠	

 美特鋁質 有限公司 MIDI Aluminium Fabricator Ltd.				類別		物料料號	
				制圖	夏之川	2017.04.13	圖號 835-GE12
修改				復核			數量 13
日期				批准			位置



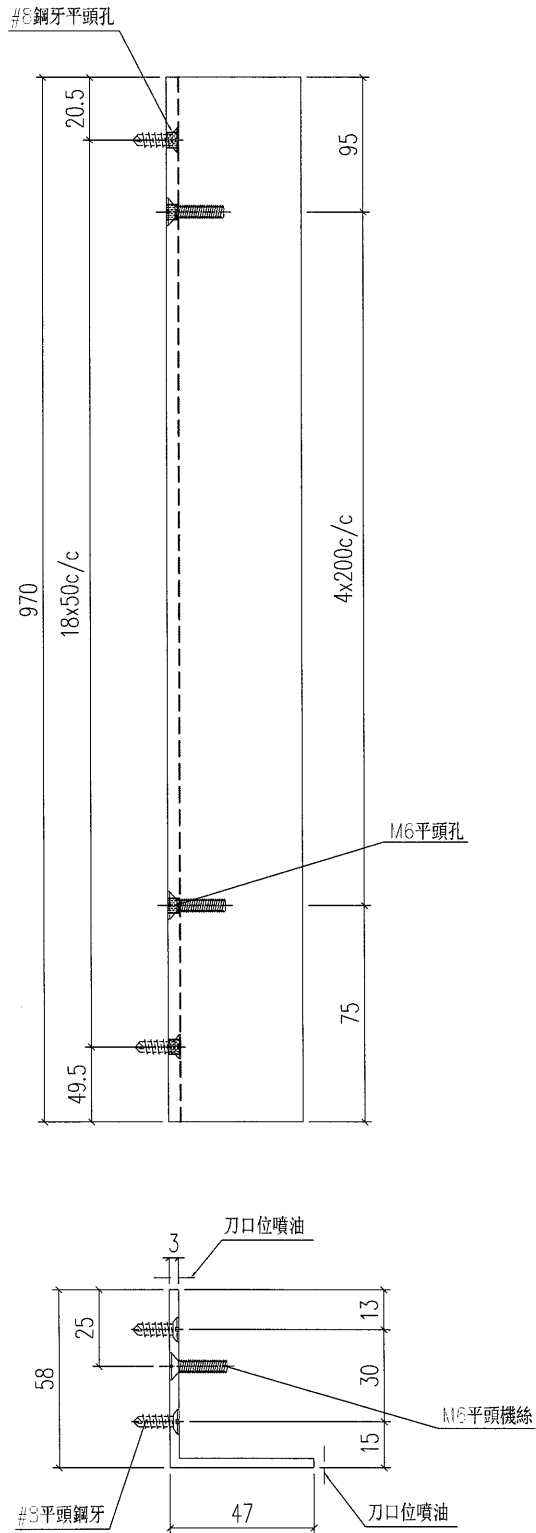
工程號	J-835	地盤	將軍澳	附件
名稱	鉛角加工圖		採用	
材料	FA0000541 (60x60x3mm鋁角)		地盤	
顏色	PPG UCT26694SC-3 3 Coats Bronze		工廠	

 美特鋁質 有限公司 MIDI Aluminium Fabricator Ltd.				類別		物料號	
				制圖	夏之川	2017.04.13	圖號 835-GE13
修改				復核			數量 13
日期				批准			位置



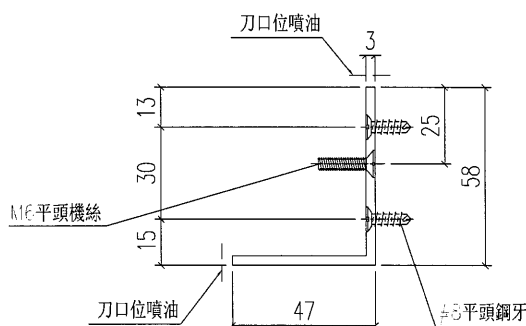
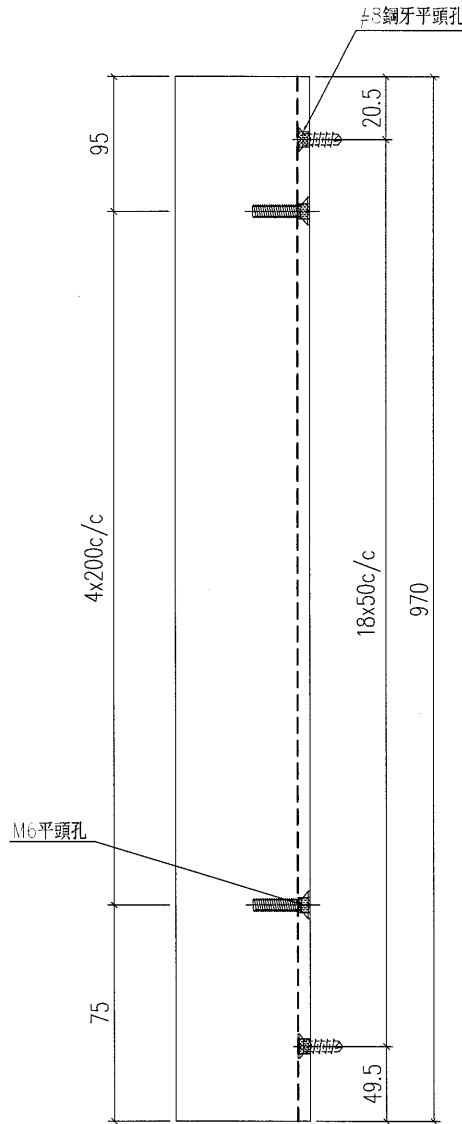
工程號	J-835	地盤	將軍澳	附件
名稱	鋁角加工圖		採用	
材料	FA0000541 (60x60x3mm鋁角)		地盤	
顏色	PPG UCT26694SC-3 3 Coats Bronze		工廠	

 美特鋁質 有限公司 MIDI Aluminium Fabricator Ltd.				類別		物料號	
				制圖	夏之川	2017.04.13	圖號 835-GE14
修改				復核			數量 13
日期				批准			位置




工程號	J-835	地盤	將軍澳	附 件
名稱	鋁角加工圖		採用	
材料	FA0000541 (60x60x3mm鋁角)		地盤	
顏色	PPG UCT26694SC-3 3 Coats Bronze		工廠	

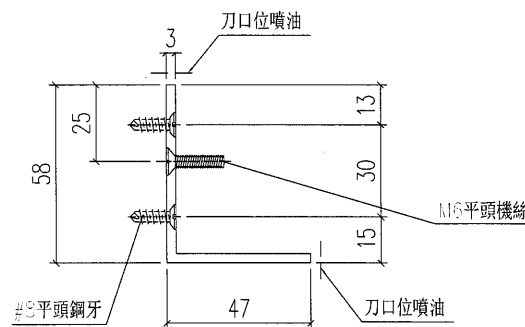
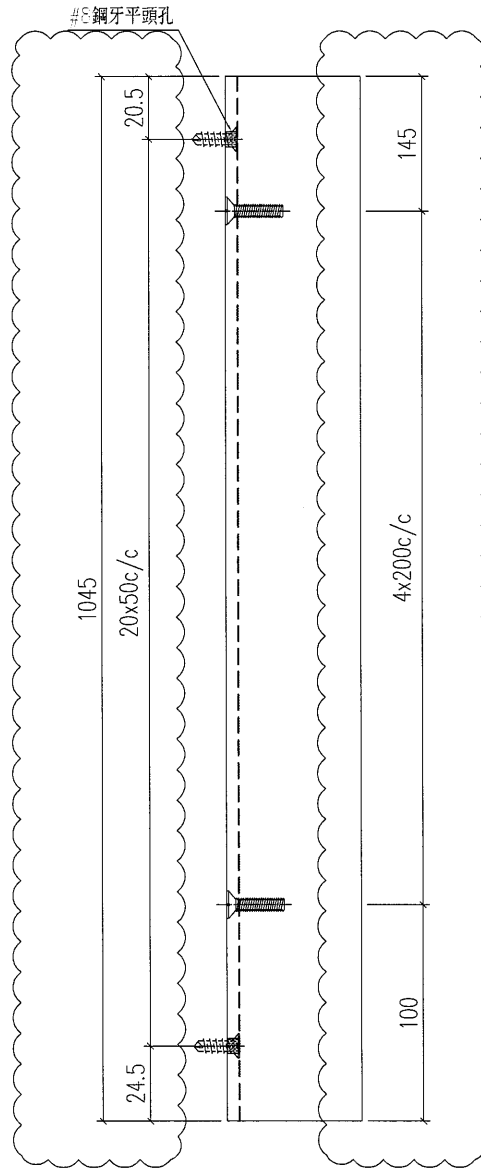
 美特鋁質 有限公司 MIDI Aluminium Fabricator Ltd.				類別		物料號	
				制圖	夏之川	2017.04.13	圖號 835-GE15
修改				復核			數量 13
日期				批准			位置



工程號	J-835	地盤	將軍澳	附件
名稱	鋁角加工圖		採用	
材料	FA0000541 (60x60x3mm鋁角)		地盤	
顏色	PPG UCT26694SC-3 3 Coats Bronze		工廠	

 美特鋁質 有限公司 MIDI Aluminium Fabricator Ltd.			類別		物料號	
			制圖	夏之川	2017.04.13	圖號 835-GE100
修改	A	B	復核			數量 28
日期	2017.05.11	2017.05.12	批准			位置

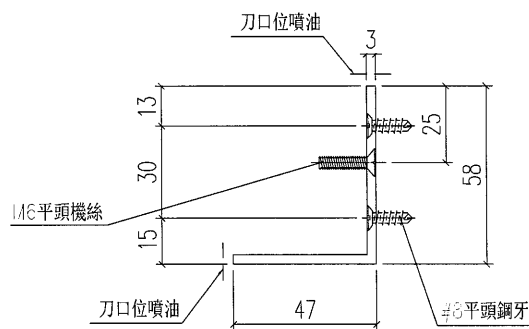
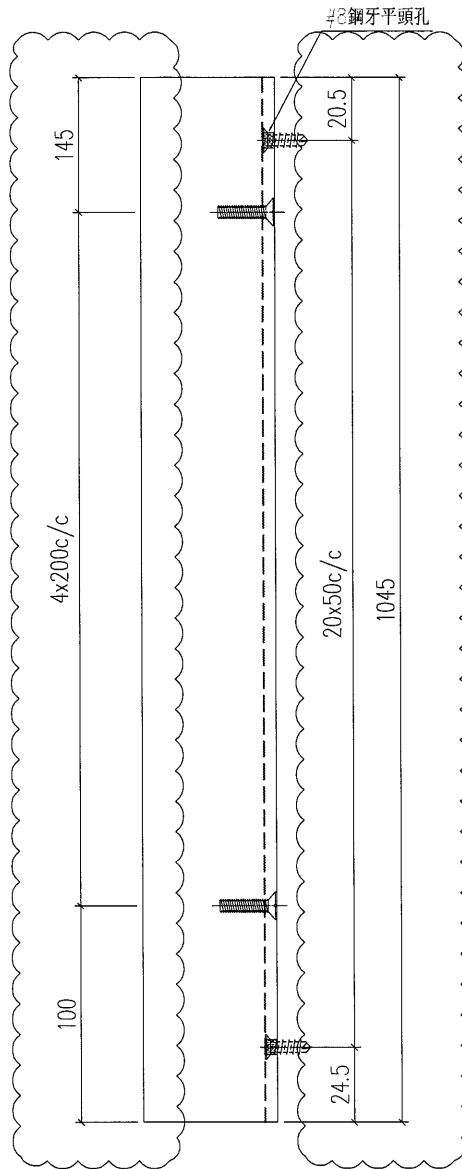
原EI7282




工程號	J-835	地盤	將軍澳	附 件
名稱	鋁角加工圖		採用	
材料	FA0000541 (60x60x3mm鋁角)		地盤	
顏色	PPG UCT26694SC-3 3 Coats Bronze		工廠	

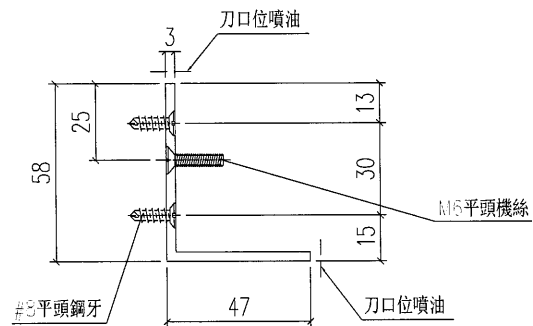
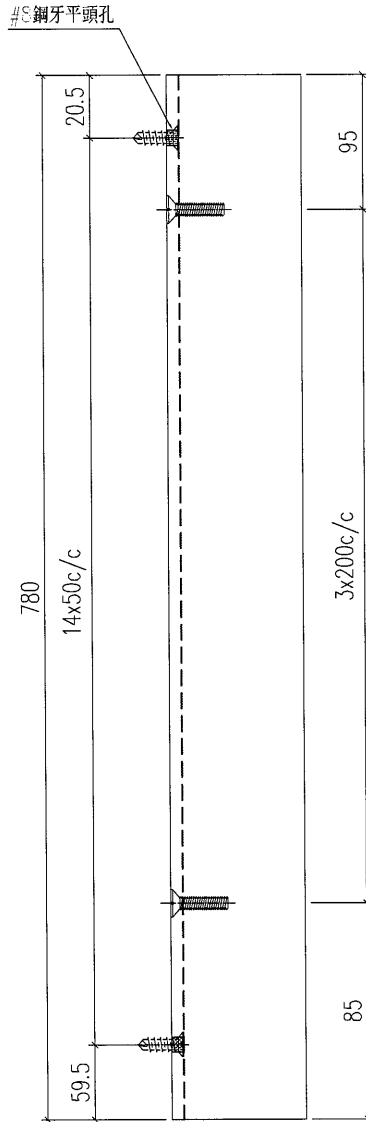
 美特鋁質 有限公司 MIDI Aluminium Fabricator Ltd.				類別		物料號	
修改	A	B		制圖	夏之川	2017.04.13	圖號 835-GE101
日期	2017.05.11	2017.05.12		復核			數量 28
				批准			位置

原EI7282



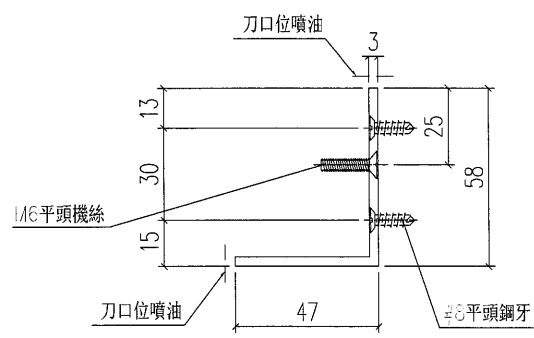
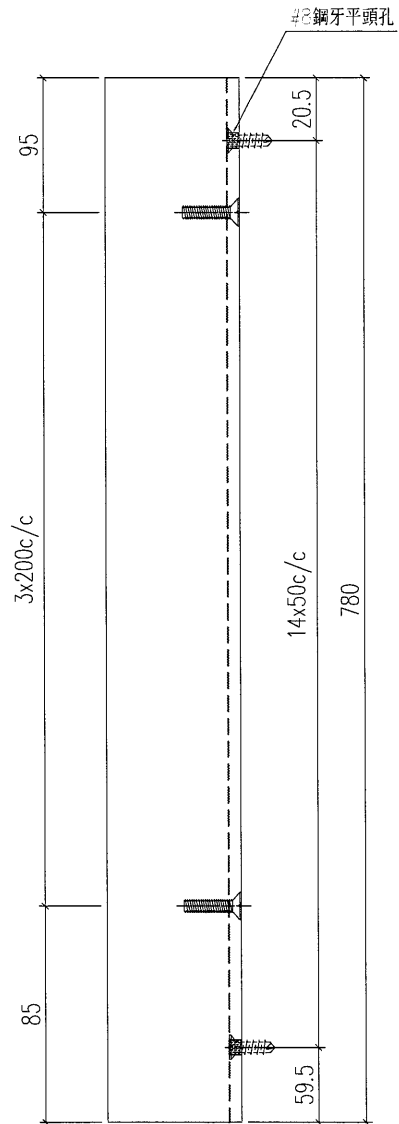
工程號	J-835	地盤	將軍澳	附 件
名稱	鋁角加工圖		採用	
材料	FA0000541 (60x60x3mm鋁角)		地盤	
顏色	PPG UCT26694SC-3 3 Coats Bronze		工廠	

 美特鋁質 有限公司 MIDI Aluminium Fabricator Ltd.				類別		物料號	
				制圖	夏之川	2017.05.12	圖號 835-GE100X
修改				復核			數量 4
日期				批准			位置



工程號	J-835	地盤	將軍澳	附 件
名稱	鋁角加工圖		採用	
材料	FA0000541 (60x60x3mm鋁角)		地盤	
顏色	PPG UCT26694SC-3 3 Coats Bronze		工廠	

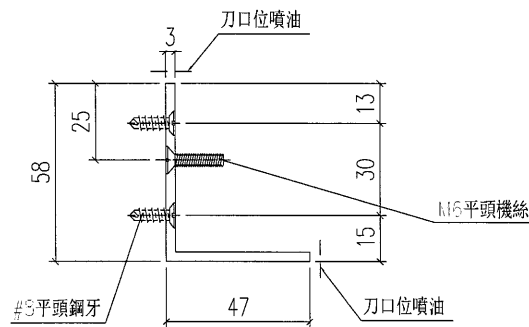
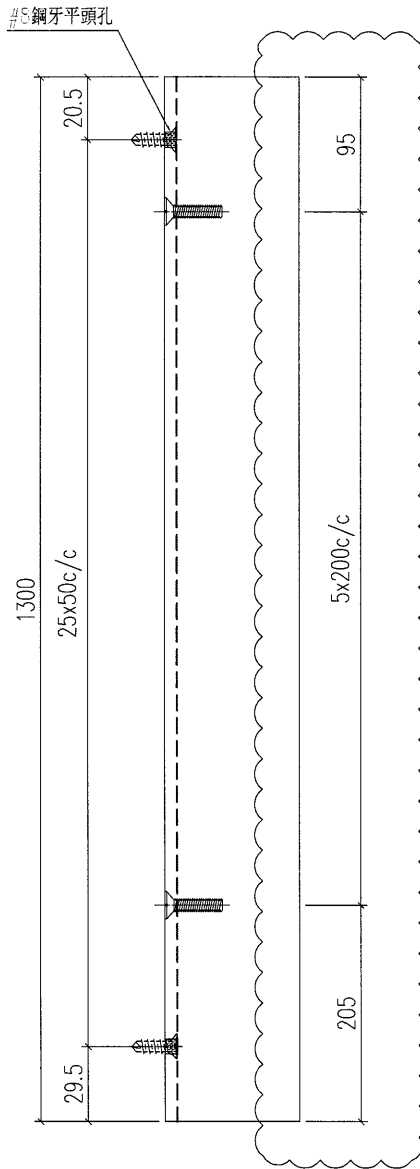
 美特鋁質 有限公司 MIDI Aluminium Fabricator Ltd.				類別		物料號	
				制圖	夏之川	2017.05.12	圖號 835-GE101X
修改				復核			數量 4
日期				批准			位置



工程號	J-835	地盤	將軍澳	附 件
名稱	鋁角加工圖		採用	
材料	FA000541 (60x60x3mm鋁角)		地盤	
顏色	PPG UCT26694SC-3 3 Coats Bronze		工廠	

 美特鋁質 有限公司 MIDI Aluminium Fabricator Ltd.				類別		物料料號		
				制圖	夏之川	2017.04.13	圖號	835-GE102
修改	A			復核			數量	6
日期	2017.05.11			批准			位置	

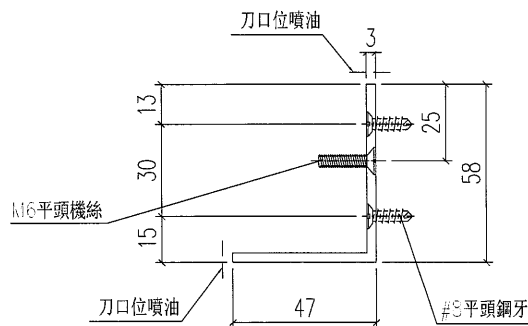
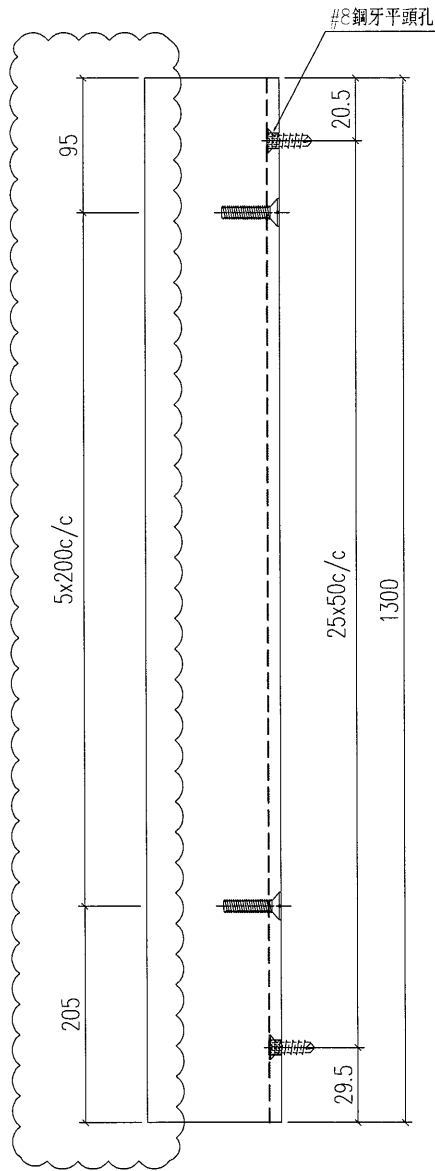
原EI7282



工程號	J-835	地盤	將軍澳	附 件
名稱	鋁角加工圖		採用	
材料	FA0000541 (60x60x3mm鋁角)		地盤	
顏色	PPG UCT26694SC-3 3 Coats Bronze		工廠	

 美特鋁質 有限公司 MIDI Aluminium Fabricator Ltd.				類別		物料編號	
修改	A			制圖	夏之川	2017.04.13	圖號 835-GE103
日期	2017.05.11			復核			數量 6
				批准			位置

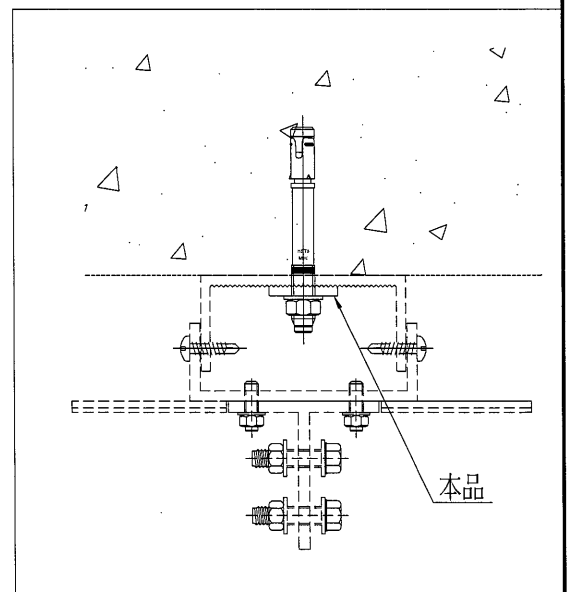
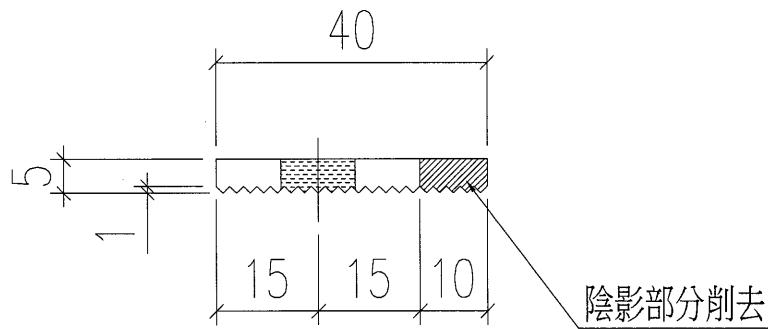
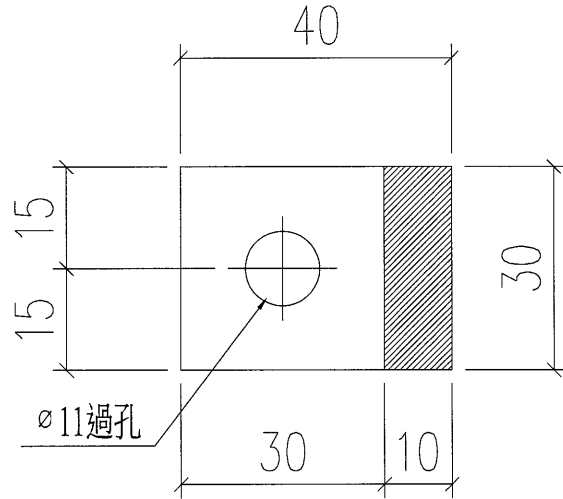
原EI7282



工程號	J-835	地盤	將軍澳	附 件
名稱	鋁角加工圖		採用	
材料	FA0000541 (60x60x3mm鋁角)		地盤	
顏色	PPG UCT26694SC-3 3 Coats Bronze		工廠	

 美特鋁質 有限公司 MIDI Aluminium Fabricator Ltd.				類別		物料號	
				制圖	夏之川	2017.04.13	圖號 835-JZ01
修改				復核			數量 750+50 (後備)=800
日期				批准			位置

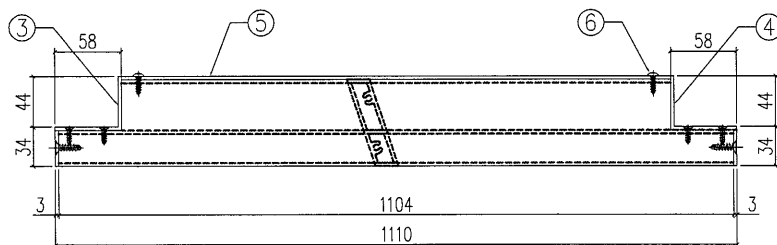
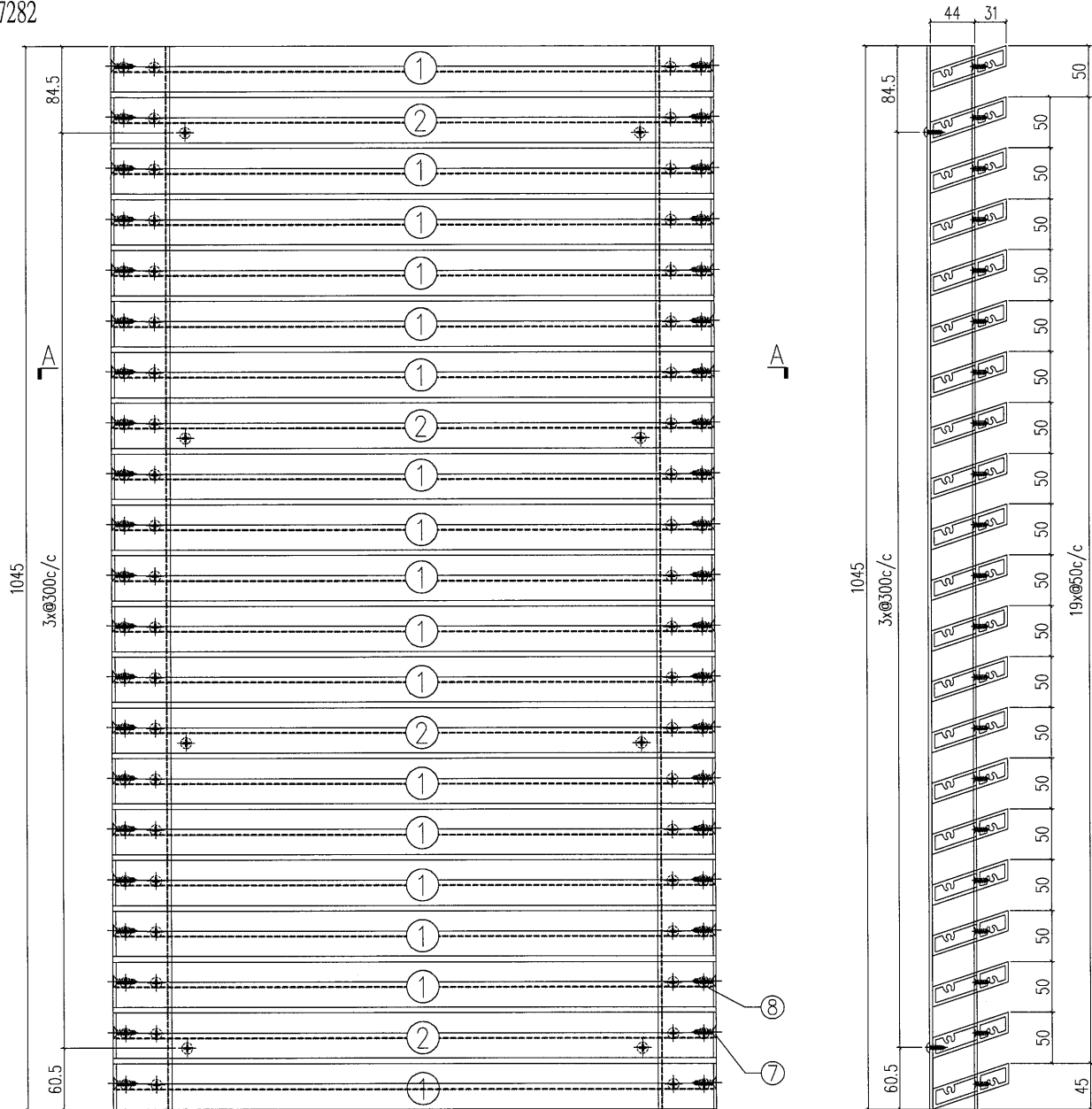
散出到地盤



工程號	J-835	地盤	將軍澳天晉平臺	附 件
名稱	鋁介子加工圖		探用	
材料	X84965		地盤	
顏色	MILL		工廠	

 美特鋁質 有限公司 MIDI Aluminium Fabricator Ltd.			類別		物料料號		
修改	A		制圖	夏之川	2017.04.13	圖號	835-GM01
日期	2017.04.29		復核			數量	10
			批准			位置	

原E17282



SECTION A-A

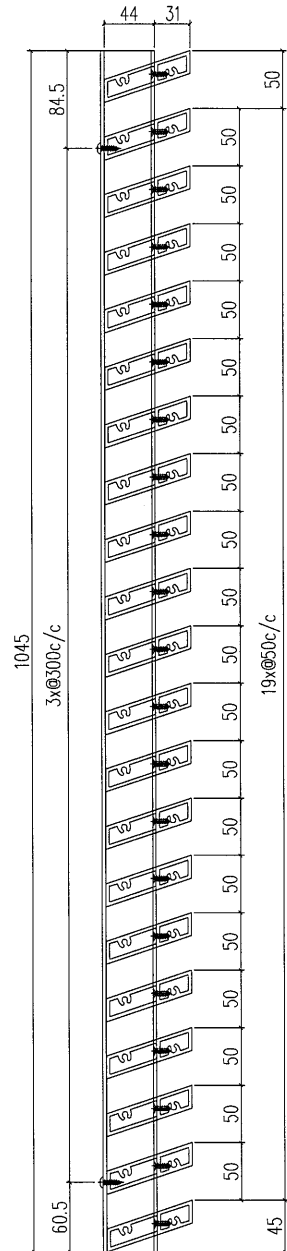
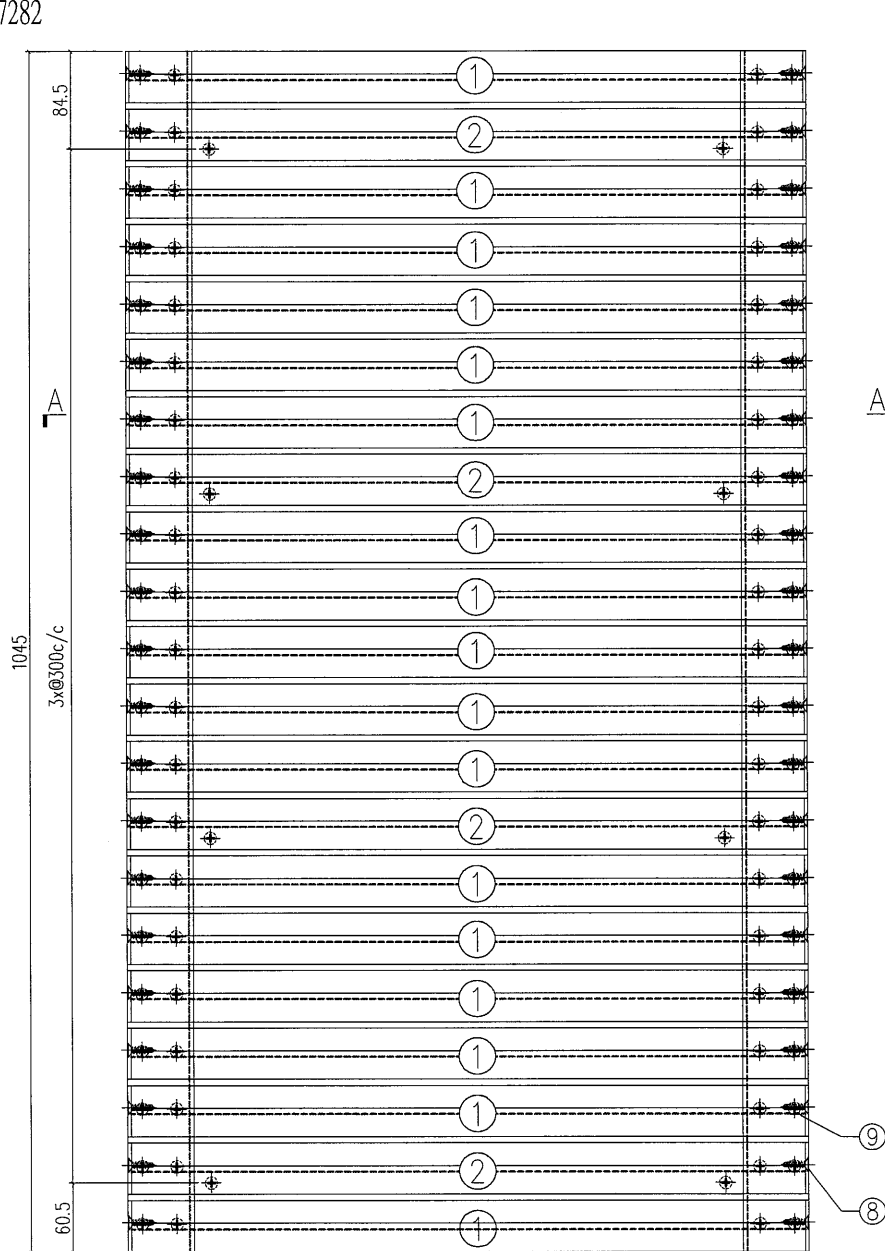
SECTION B-B

工程號	J-835	地盤	將軍澳	附 件
名稱	鋁格組裝圖		採用	
材料			地盤	
顏色			工廠	

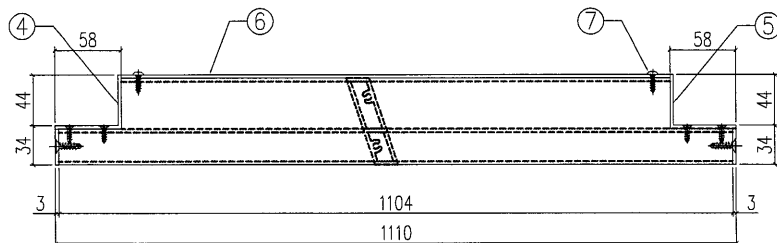
S/N	物料編號	長度	名稱	數量
1	835-FC01-1	1104	大斜鋁格柵玉	17
2	835-FC01a-1	1104	大斜鋁格柵玉	4
3	835-GE10	1045	58x47x3鋁角	1
4	835-GE11	1045	58x47x3鋁角	1
5	835-GM01-B1	-	3mm鋁板	1
6	-	-	#8x1/2圓頭鋼牙	16
7	-	-	#12X1"平頭鋼牙	42
8	-	-	#8x2/3平頭鋼牙	84

 美特鋁質 有限公司 MIDI Aluminium Fabricator Ltd.				類別		物料號	
修改	A			制圖	夏之川	2017.04.13	圖號 835-GM01a
日期	2017.04.29			復核			數量 10
				批准			位置

原EI7282



SECTION B-B



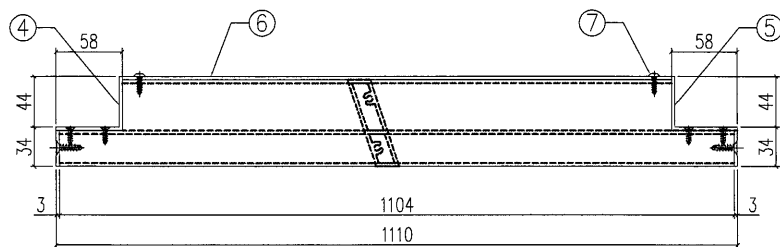
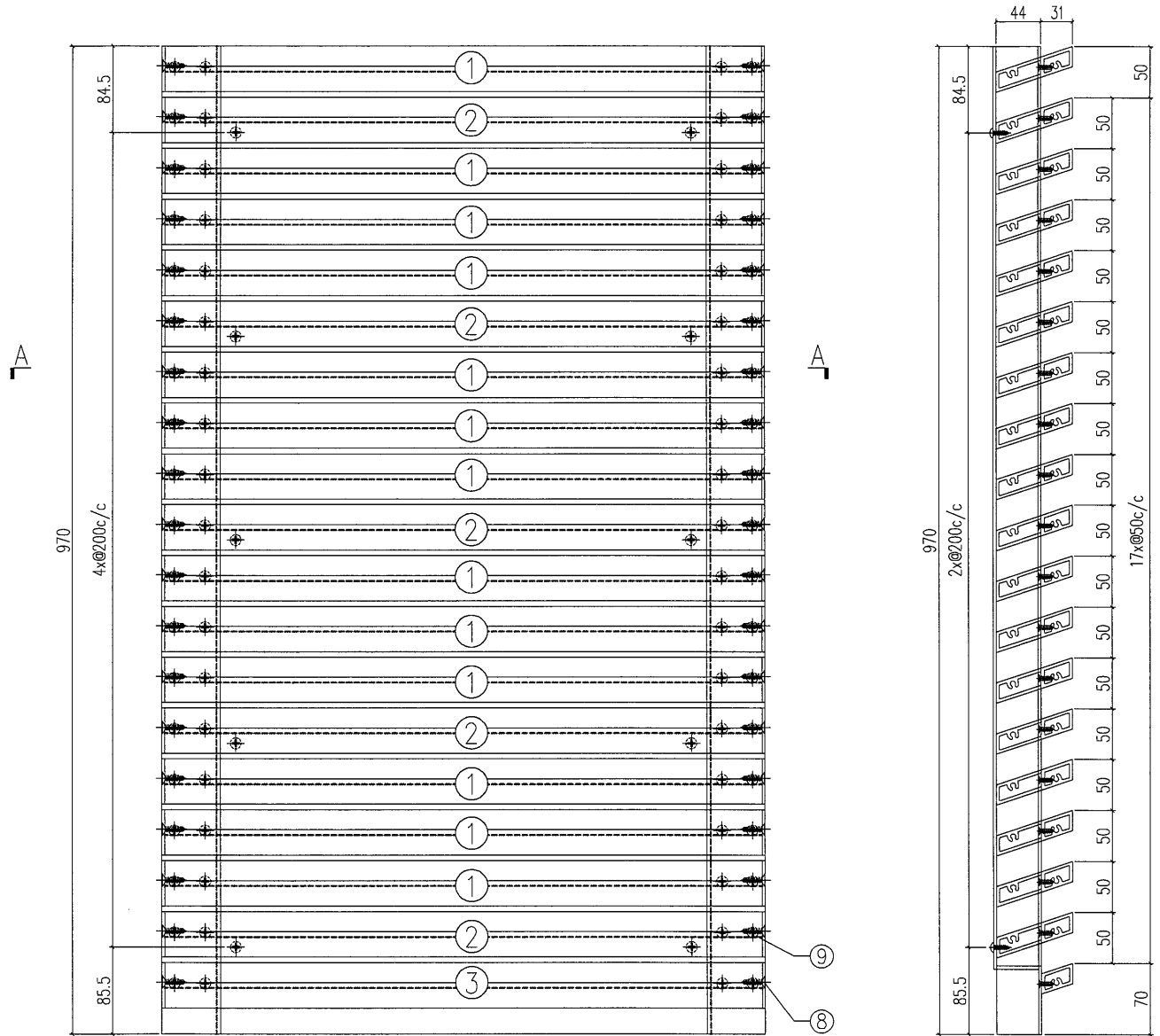
SECTION A-A

S/N	物料編號	長度	名稱	數量
1	835-FC01-1	1104	大斜鋁格柵玉	17
2	835-FC01a-1	1104	大斜鋁格柵玉	4
3	835-GE12	1045	58x47x3鋁角	1
4	835-GE13	1045	58x47x3鋁角	1
5	835-GM01a-B1	-	3mm鋁板	1
6	-	-	#8x1/2圓頭鋼牙	16
7	-	-	#12X1"平頭鋼牙	42
8	-	-	#8x2/3平頭鋼牙	84

工程號	J-835	地盤	將軍澳	採 用	附 件
名稱	鋁格組裝圖				
材 料			地盤		
顏 色			工廠		

 美特鋁質 有限公司 MIDI Aluminium Fabricator Ltd.			類別		物料編號		
修改	A		制圖	夏之川	2017.04.13	圖號	835-GM01b
日期	2017.04.29		復核			數量	10
			批准			位置	

原E17282




SECTION A-A

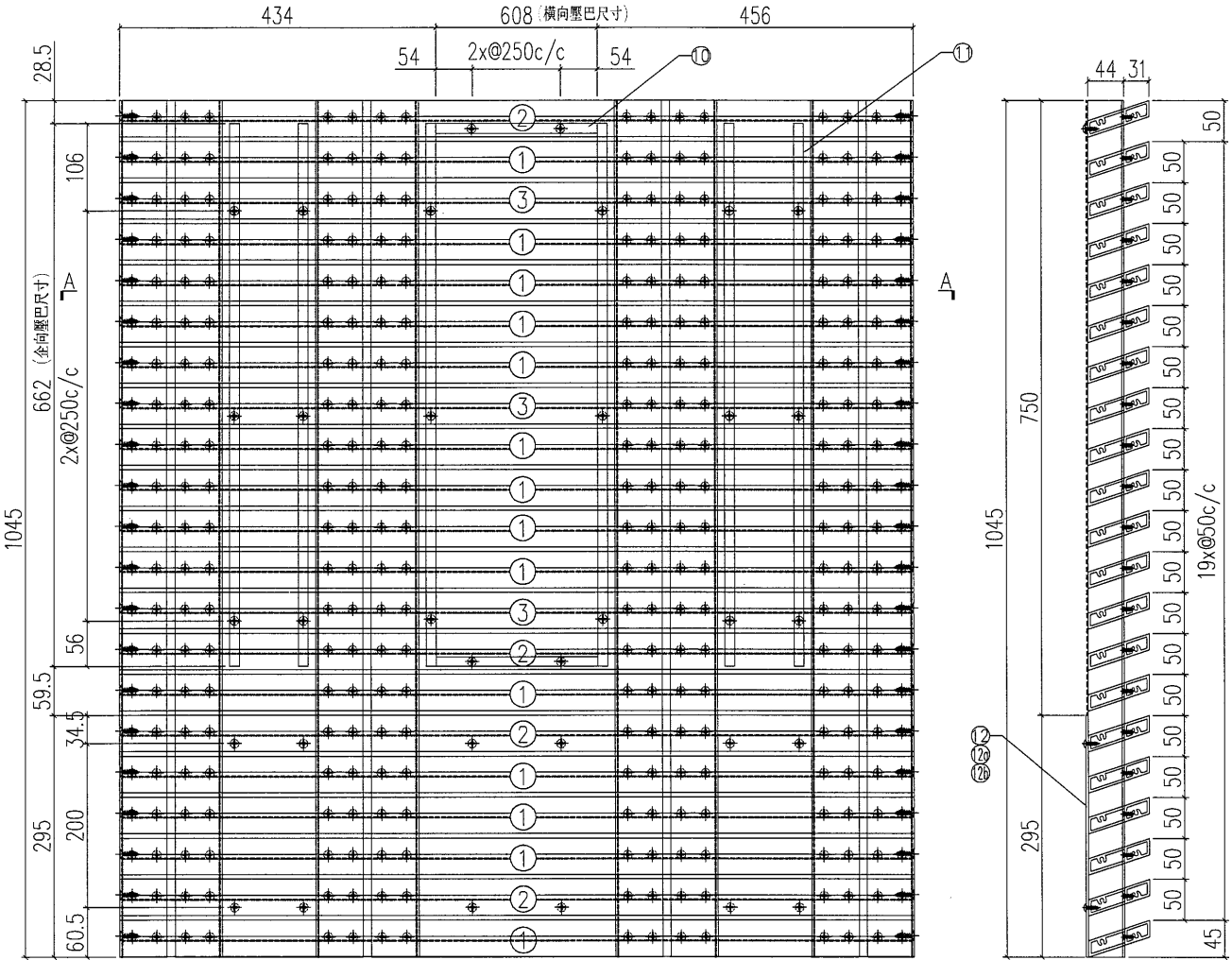
SECTION B-B

S/N	物料編號	長度	名稱	數量
1	835-FC01-1	1104	大斜鋁格柵玉	13
2	835-FC01a-1	1104	大斜鋁格柵玉	5
3	835-FC01c-1	1104	大斜鋁格柵玉	1
4	835-GE14	970	58x47x3鋁角	1
5	835-GE15	970	58x47x3鋁角	1
6	835-GM01b-B1	-	3mm鋁板	1
7	-	-	#8x1/2圓頭鋼牙	16
8	-	-	#12X1"平頭鋼牙	42
9	-	-	#8x2/3平頭鋼牙	84

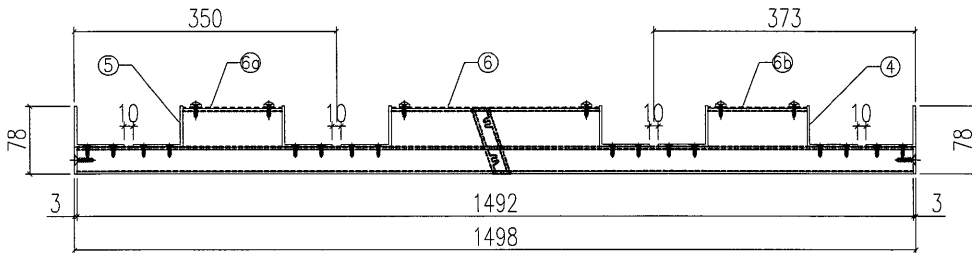
工程號	J-835	地盤	將軍澳	附 件
名稱	鉛格組裝圖		採用	
材料			地盤	
顏色			工廠	

 美特鋁質 有限公司 MIDI Aluminium Fabricator Ltd.		類別		物料料號	
修改	A	制圖	夏之川	2017.04.13	圖號 835-GM02b
日期	2017.05.12	復核			數量 1
		批准			位置

原E17282




SECTION B-B



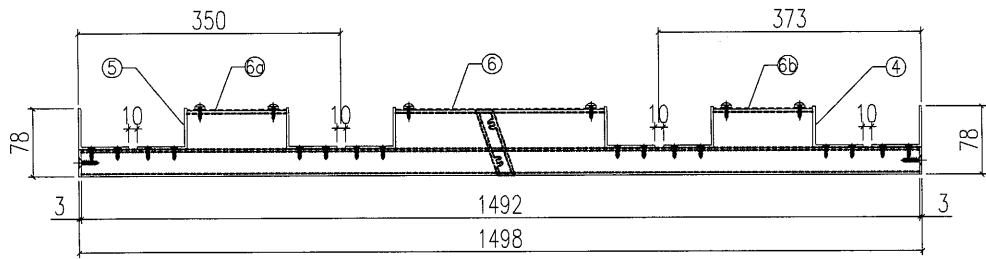
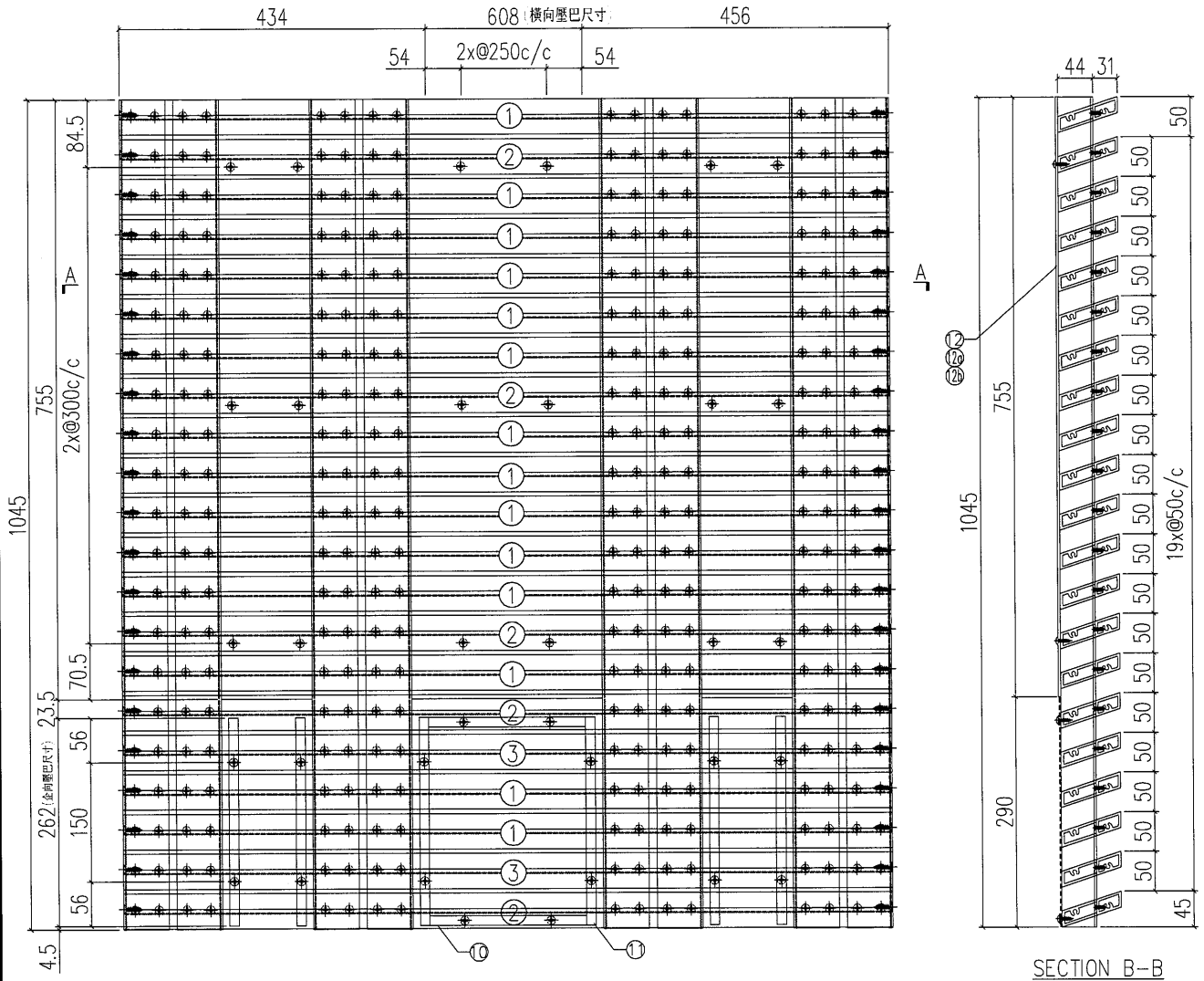
SECTION A-A

S/N	物料編號	長度	名稱	數量
1	835-FC02	1492	大斜鋁格柵玉	14
2	835-FC02a	1492	大斜鋁格柵玉	4
3	835-FC02b	1492	大斜鋁格柵玉	3
4	835-GE101	1045	58x47x3鋁角	4
5	835-GE100	1045	58x47x3鋁角	4
6a	尺寸: 162x750		雀仔網	1
6	尺寸: 650x750		雀仔網	1
6b	尺寸: 185x750		雀仔網	1
10	835-GM02a-1	-	橫向壓巴	2
11	835-GM02a-3	-	企向壓巴	6
12	835-GM02a-B1	-	3mm背板	1
12a	835-GM02a-B1a	-	3mm背板	1
12b	835-GM02a-B1b	-	3mm背板	1

工程號	J-835	地盤	將軍澳	附 件
名稱	鋁格組裝圖		採用	
材料			地盤	
顏色			工廠	

 美特鋁質 有限公司 MIDI Aluminium Fabricator Ltd.		類別		物料號	
修改	A	制圖	夏之川	2017.04.13	圖號 835-GM02c
日期	2017.05.12	復核			數量 1
		批准			位置

原E17282

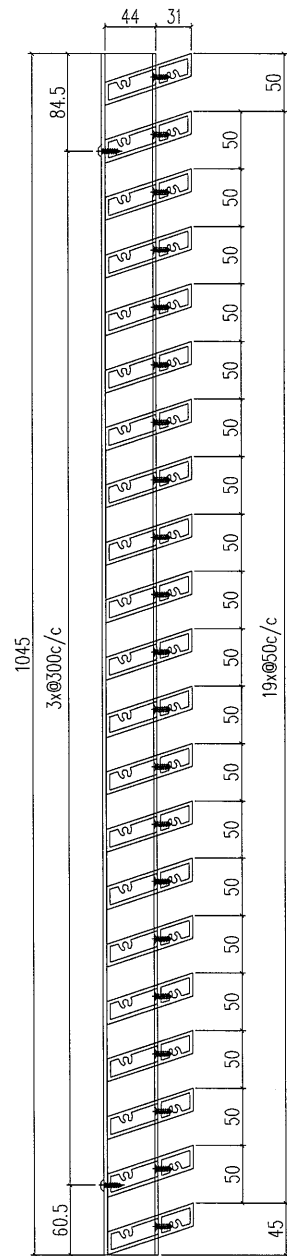
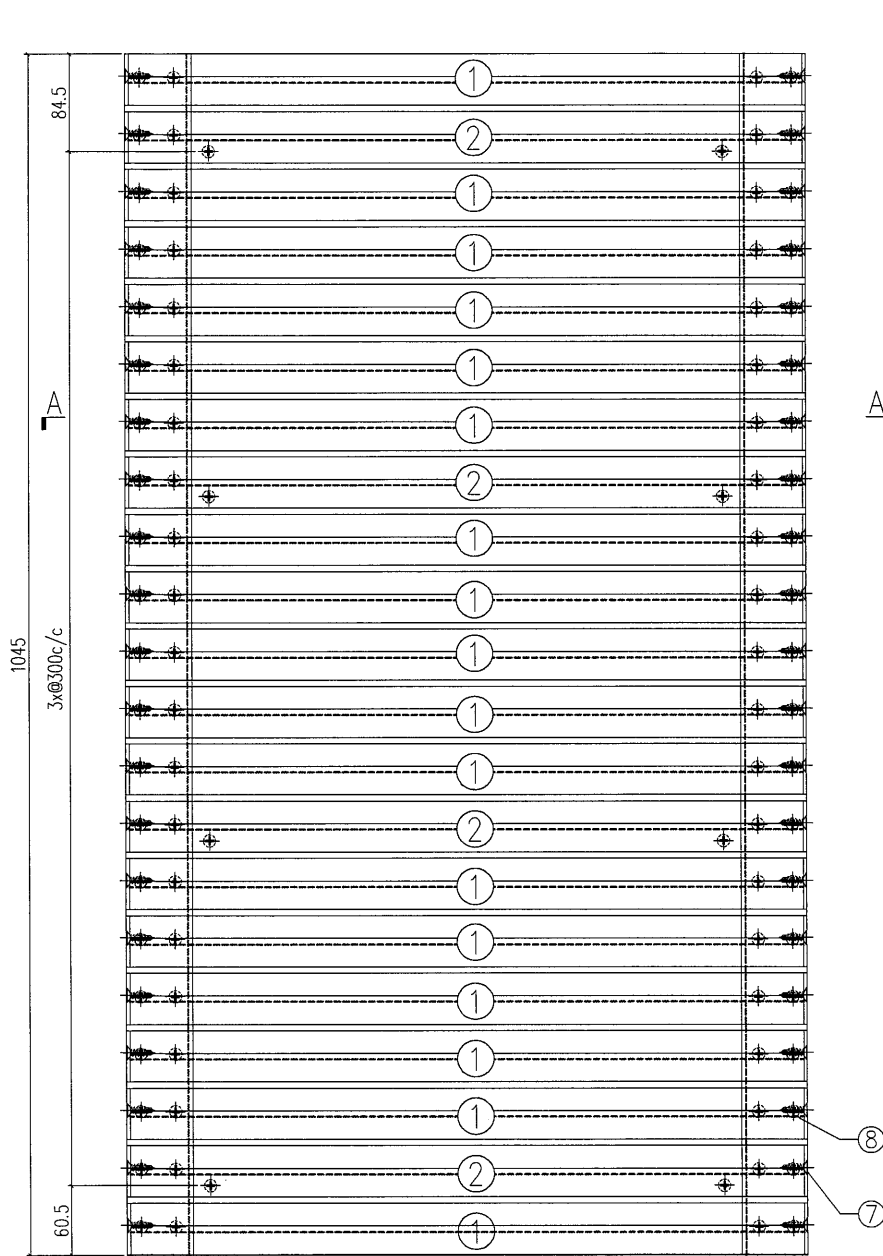


SECTION A-A

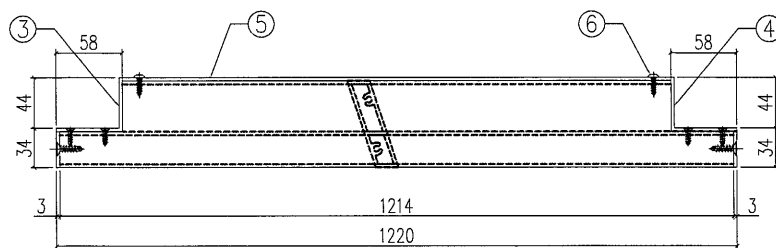
S/N	物料編號	長度	名稱	數量
1	835-FC02	1492	大斜鋁格柵玉	14
2	835-FC02a	1492	大斜鋁格柵玉	5
3	835-FC02b	1492	大斜鋁格柵玉	2
4	835-GE101	1045	58x47x3鋁角	4
5	835-GE100	1045	58x47x3鋁角	4
6a	尺寸: 162x290	-	雀仔網	1
6	尺寸: 650x290	-	雀仔網	1
6b	尺寸: 185x290	-	雀仔網	1
10	835-GM02a-1	-	橫向壓巴	2
11	835-GM02a-4	-	企向壓巴	6
12	835-GM02a-B2	-	3mm背板	1
12a	835-GM02a-B2a	-	3mm背板	1
12b	835-GM02a-B2b	-	3mm背板	1

工程號	J-835	地盤	將軍澳	採用	附件
名稱	鋁格組裝圖				
材料				地盤	
顏色				工廠	

 美特鋁質 有限公司 MIDI Aluminium Fabricator Ltd.				類別		物料號	
				制圖	夏之川	2017.04.13	圖號 835-GM03
修改				復核			數量 6
日期				批准			位置



SECTION B-B

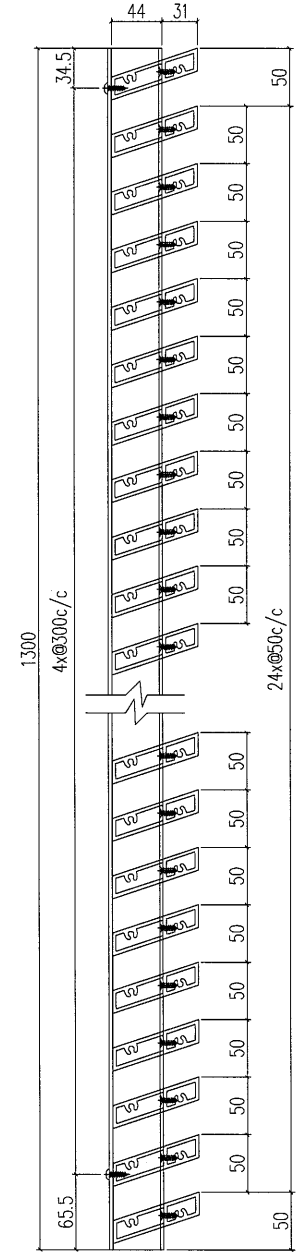
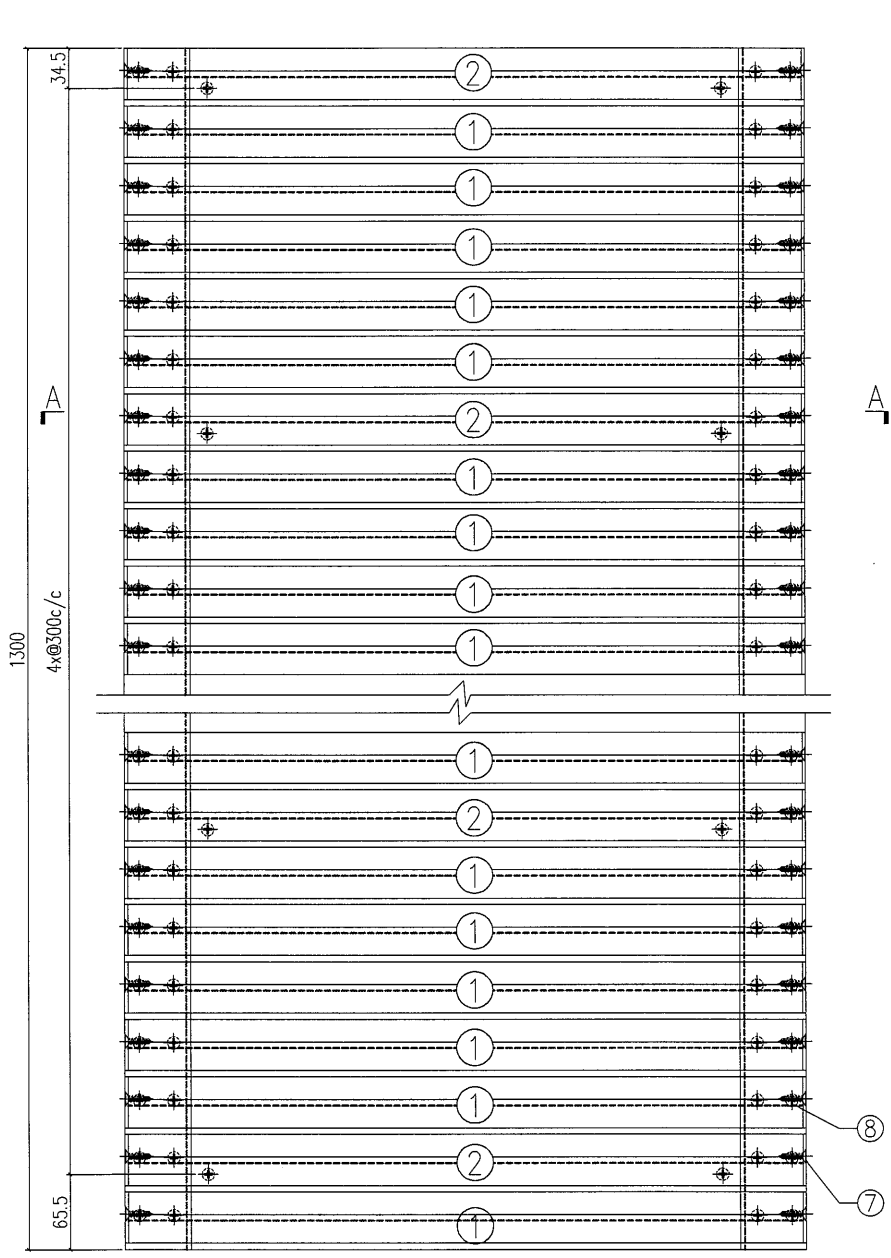


SECTION A-A

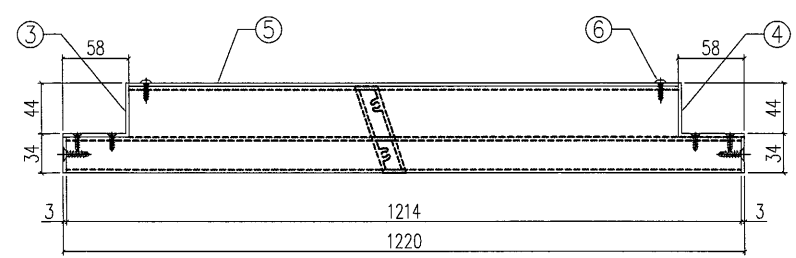
S/N	物料編號	長度	名稱	數量
1	835-FC01-2	1214	大斜鋁格柵玉	17
2	835-FC01a-2	1214	大斜鋁格柵玉	4
3	835-GE10	1045	58x47x3鋁角	1
4	835-GE11	1045	58x47x3鋁角	1
5	835-GM03-B1	-	3mm鋁板	1
6	-	-	#8x1/2圓頭鋼牙	16
7	-	-	#12X1"平頭鋼牙	42
8	-	-	#8x2/3平頭鋼牙	84

工程號	J-835	地盤	將軍澳	附 件
名稱	鋁格組裝圖		採用	
材料		地盤		
顏色		工廠		

 美特鋁質 有限公司 MIDI Aluminium Fabricator Ltd.				類別		物料號	
				制圖	夏之川	2017.04.13	圖號 835-GM03a
修改				復核			數量 6
日期				批准			位置



SECTION B-B



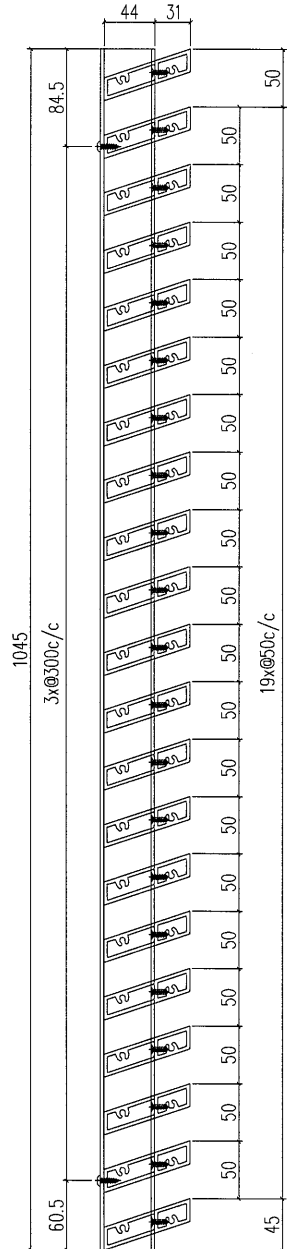
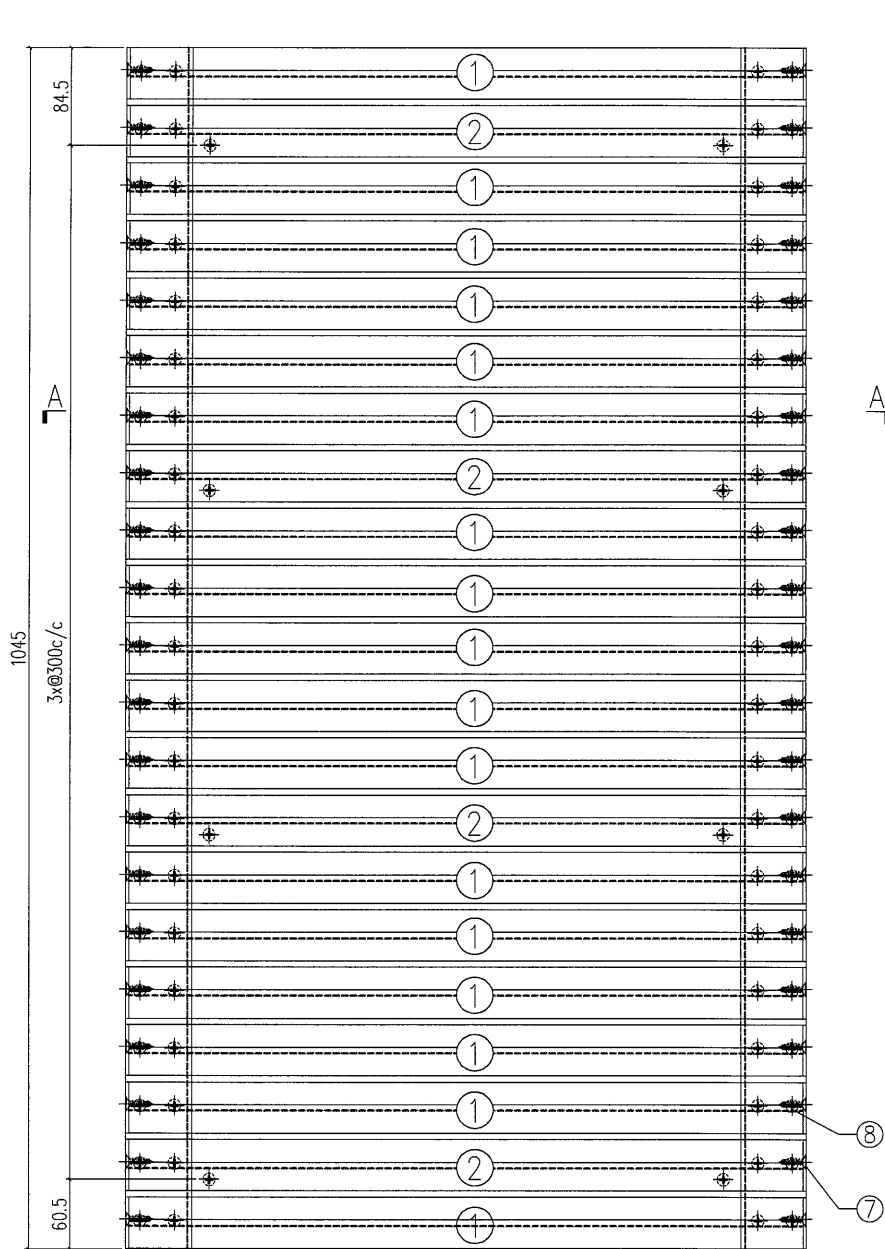
SECTION A-A

S/N	物料編號	長度	名稱	數量
1	835-FC01-2	1214	大斜鋁格柵玉	21
2	835-FC01a-2	1214	大斜鋁格柵玉	5
3	835-GE102	1300	58x47x3鋁角	1
4	835-GE103	1300	58x47x3鋁角	1
5	835-GM03a-B1	-	3mm鋁板	1
6	-	-	#8x1/2圓頭鋼牙	16
7	-	-	#12X1"平頭鋼牙	42
8	-	-	#8x2/3平頭鋼牙	84

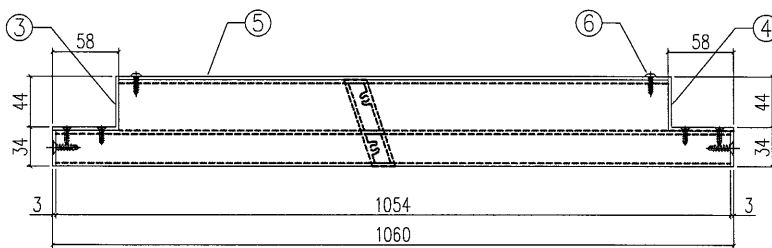
工程號	J-835	地盤	將軍澳	附 件
名稱	鋁格組裝圖		採用	
材料			地盤	
顏色			工廠	

 美特鋁質 有限公司 MIDI Aluminium Fabricator Ltd.				類別		物料號	
				制圖	夏之川	2017.04.29	圖號 835-GM21
修改				復核			數量 2
日期				批准			位置

新增




SECTION B-B



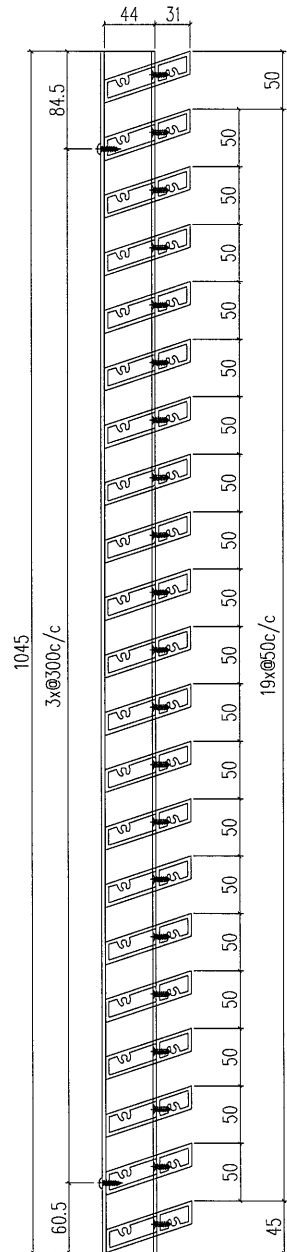
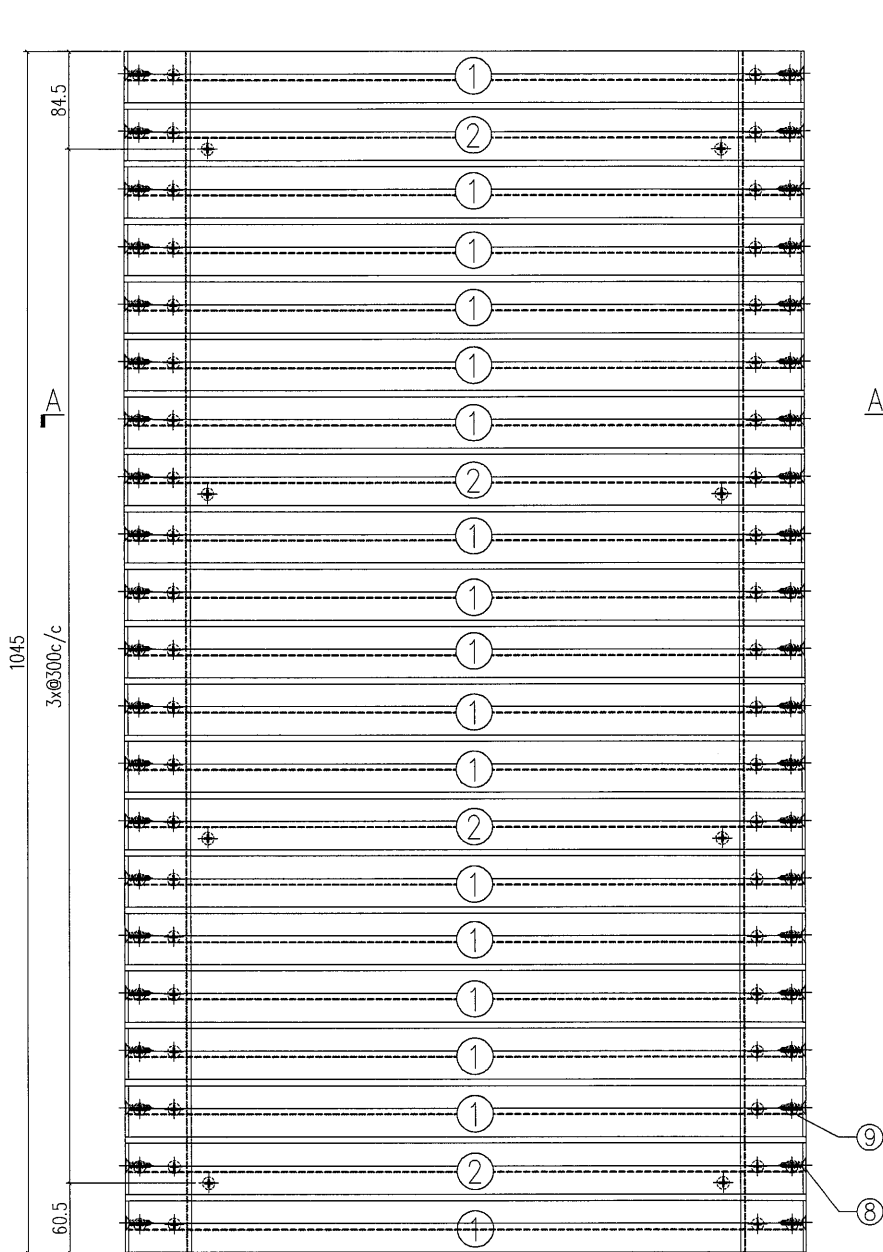
SECTION A-A

S/N	物料編號	長度	名稱	數量
1	835-FC01-21	1054	大斜鋁格柵玉	17
2	835-FC01a-21	1054	大斜鋁格柵玉	4
3	835-GE10	1045	58x47x3鋁角	1
4	835-GE11	1045	58x47x3鋁角	1
5	835-GM01-B21	-	3mm鋁板	1
6	-	-	#8x1/2圓頭鋼牙	16
7	-	-	#12X1"平頭鋼牙	42
8	-	-	#8x2/3平頭鋼牙	84

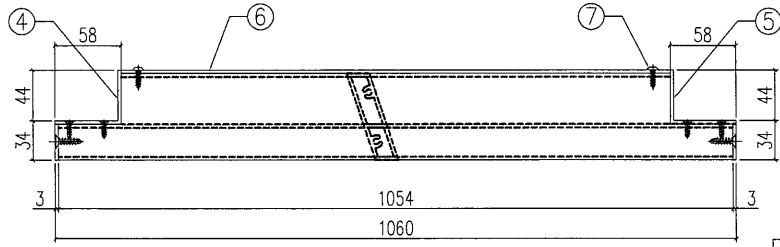
工程號	J-835	地盤	將軍澳	附件
名稱	鋁格組裝圖		採用	
材料			地盤	
顏色			工廠	

 美特鋁質 有限公司 MIDI Aluminium Fabricator Ltd.				類別		物料號	
				制圖	夏之川	2017.04.29	圖號 835-GM21a
修改				復核			數量 2
日期				批准			位置

新增



SECTION B-B



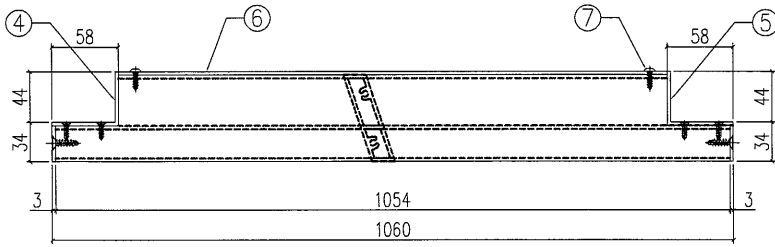
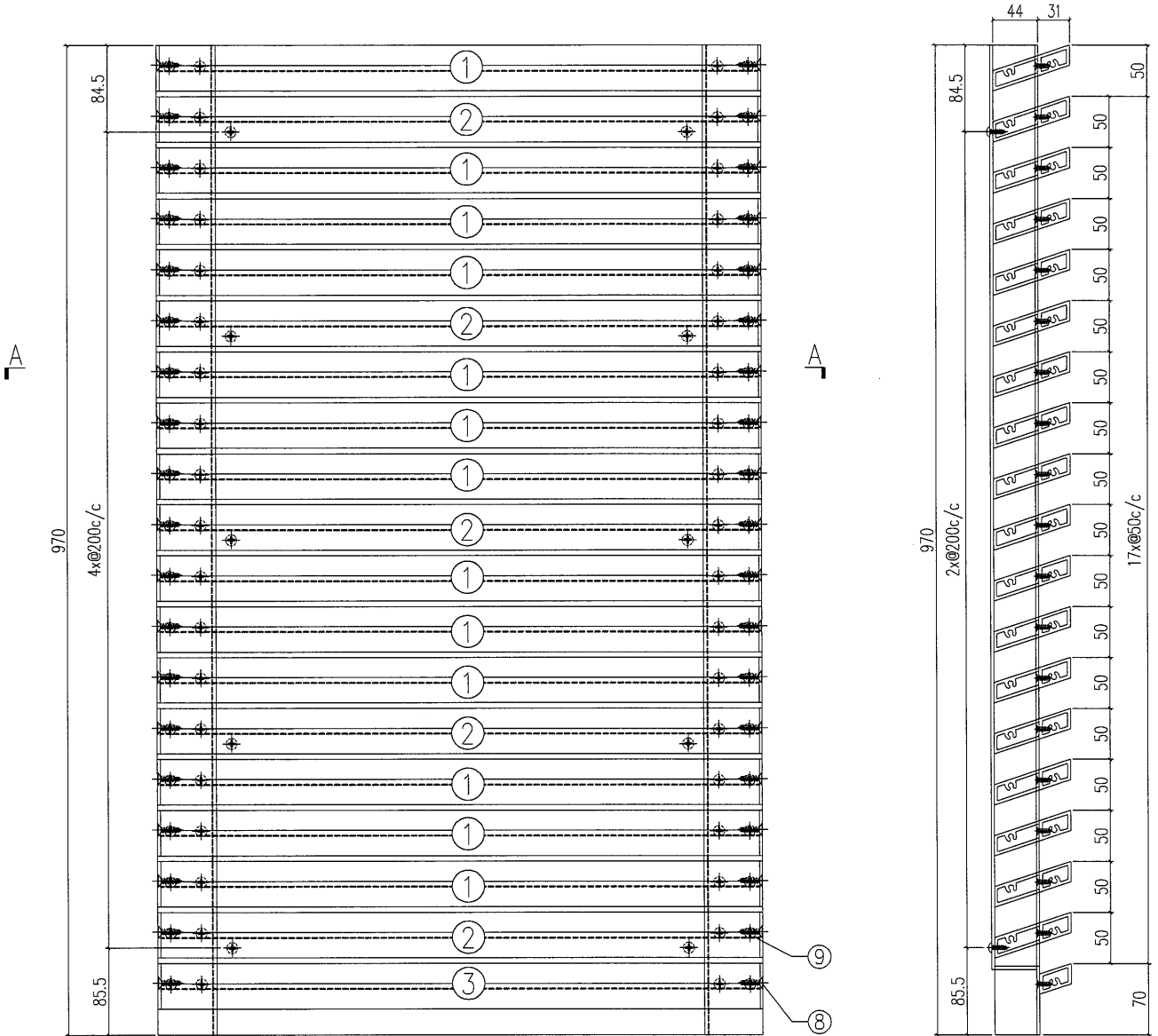
SECTION A-A

S/N	物料編號	長度	名稱	數量
1	835-FC01-21	1054	大斜鋁格柵玉	17
2	835-FC01a-21	1054	大斜鋁格柵玉	4
3	835-GE12	1045	58x47x3鋁角	1
4	835-GE13	1045	58x47x3鋁角	1
5	835-GM01a-B2	-	3mm鋁板	1
6	-	-	#8x1/2圓頭鋼牙	16
7	-	-	#12X1"平頭鋼牙	42
8	-	-	#8x2/3平頭鋼牙	84

工程號	J-835	地盤	將軍澳	附 件
名稱	鋁格組裝圖		採用	
材料			地盤	
顏色			工廠	

 美特鋁質 有限公司 MIDI Aluminium Fabricator Ltd.				類別		物料號		
				制圖	夏之川	2017.04.29	圖號	835-GM21b
修改				復核			數量	2
日期				批准			位置	

新增



SECTION A-A

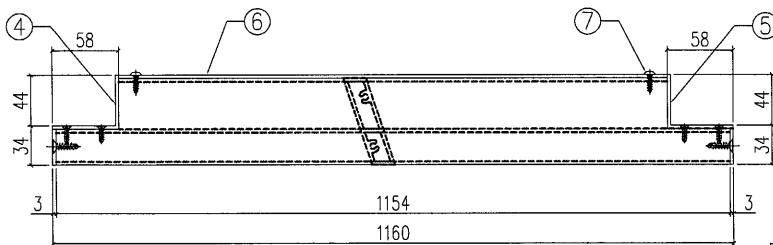
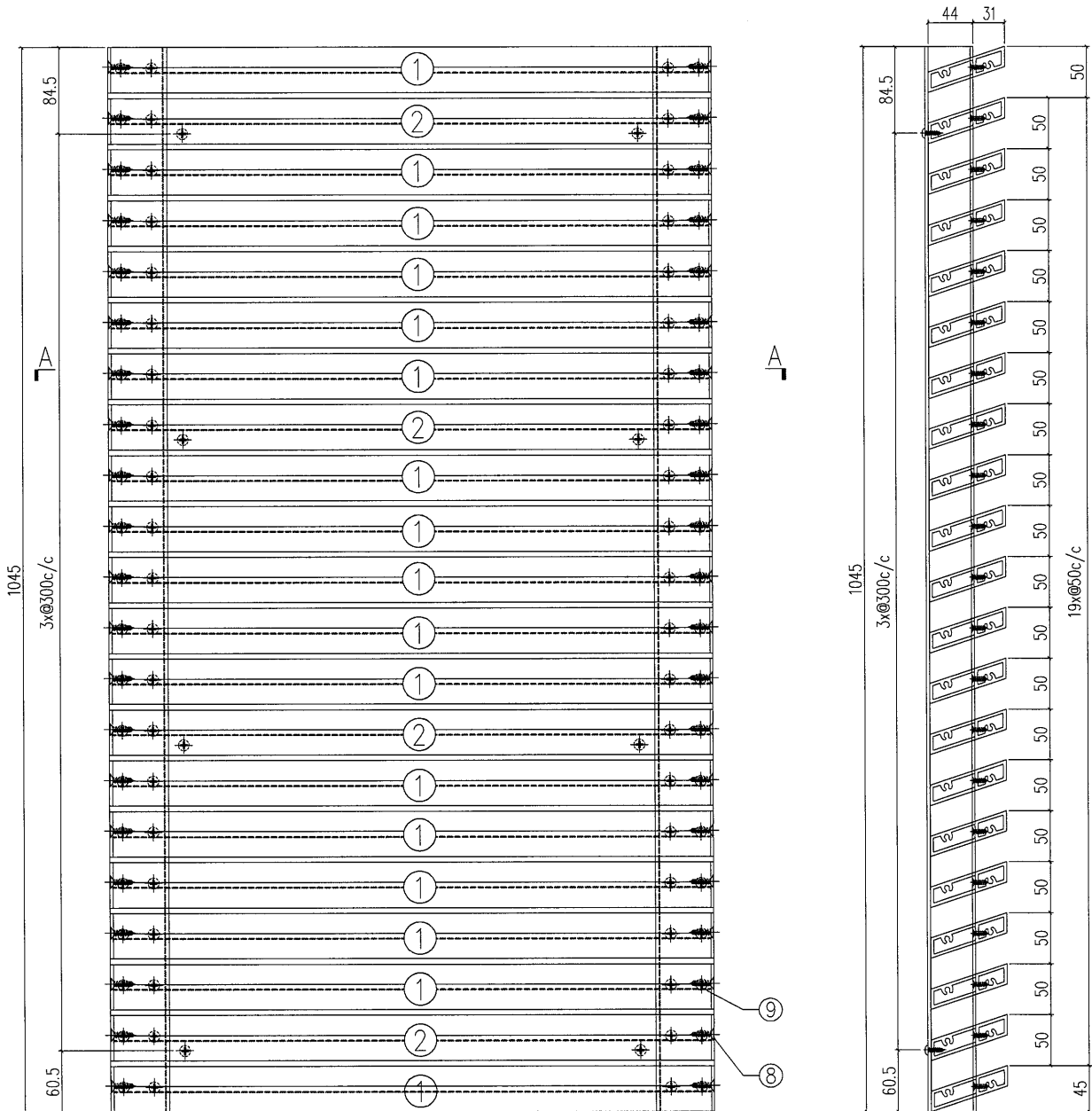
SECTION B-B

S/N	物料編號	長度	名稱	數量
1	835-FC01-21	1054	大斜鋁格柵玉	13
2	835-FC01a-21	1054	大斜鋁格柵玉	5
3	835-FC01c-21	1054	大斜鋁格柵玉	1
4	835-GE14	970	58x47x3鋁角	1
5	835-GE15	970	58x47x3鋁角	1
6	835-GM01b-B21	-	3mm鋁板	1
7	-	-	#8x1/2圓頭鋼牙	16
8	-	-	#12X1"平頭鋼牙	42
9	-	-	#8x2/3平頭鋼牙	84

工程號	J-835	地盤	將軍澳	附 件
名稱	鋁格組裝圖		採用	
材料		地盤		
顏色		工廠		

 美特鋁質 有限公司 MIDI Aluminium Fabricator Ltd.				類別		物料號	
				制圖	夏之川	2017.04.29	圖號
				復核			835-GM22a
修改				批准			數量
日期							1
							位置

新增



SECTION A-A

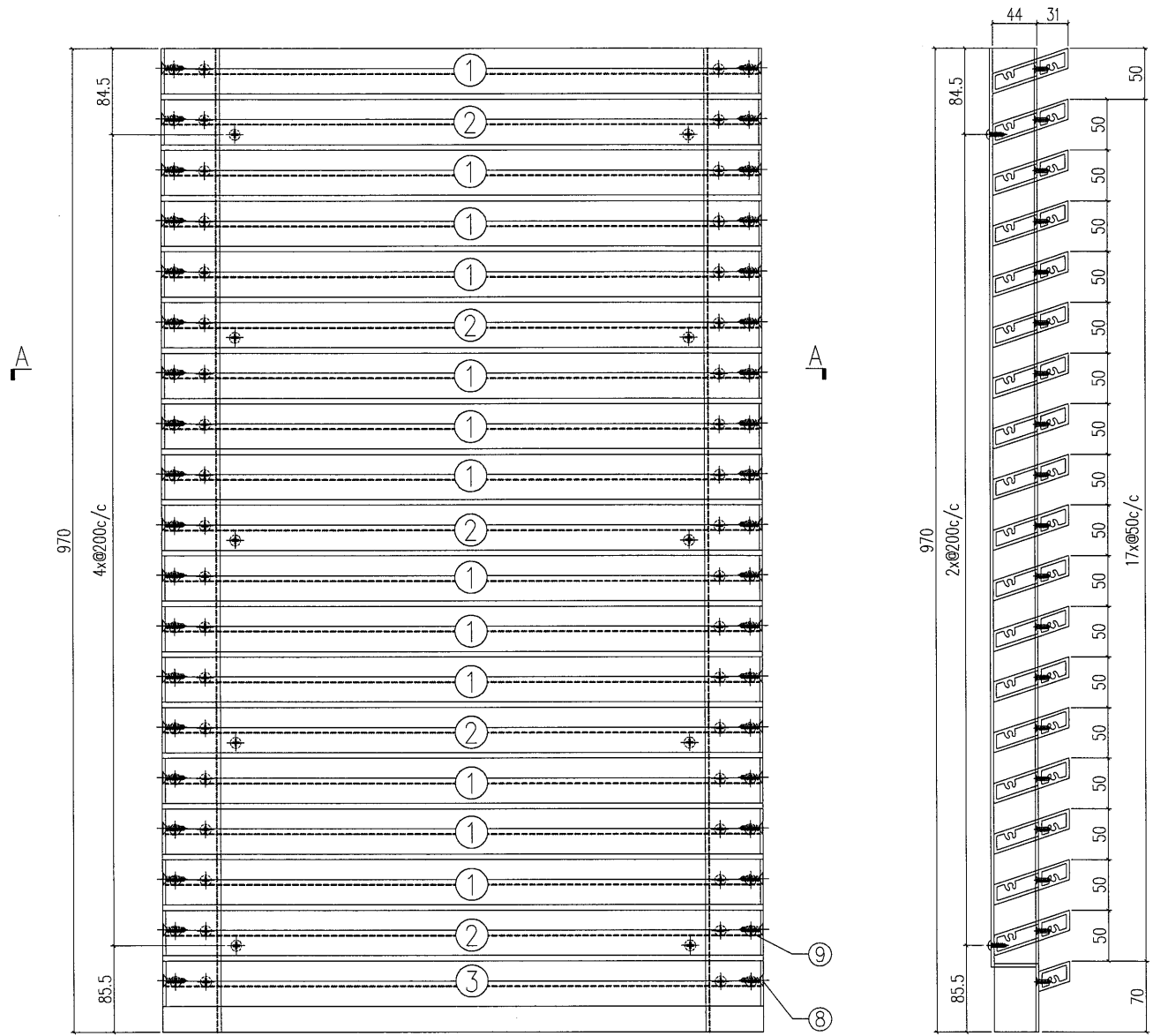
SECTION B-B

S/N	物料編號	長度	名稱	數量
1	835-FC01-22	1154	大斜鋁格柵玉	17
2	835-FC01a-22	1154	大斜鋁格柵玉	4
3	835-GE12	1045	58x47x3鋁角	1
4	835-GE13	1045	58x47x3鋁角	1
5	835-GM01a-B22	-	3mm鋁板	1
6	-	-	#8x1/2圓頭鋼牙	16
7	-	-	#12X1"平頭鋼牙	42
8	-	-	#8x2/3平頭鋼牙	84

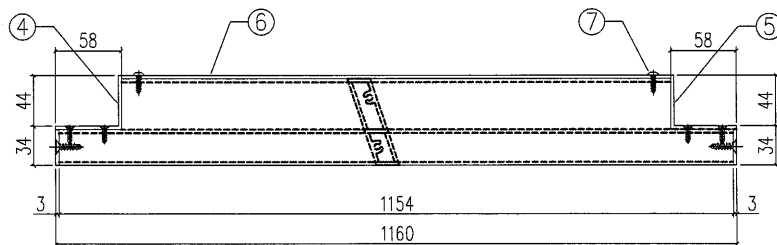
工程號	J-835	地盤	將軍澳	採 用	附 件
名稱	鋁格組裝圖				
材料			地盤		
顏色			工廠		

 美特鋁質 有限公司 MIDI Aluminium Fabricator Ltd.				類別		物料號	
				制圖	夏之川	2017.04.29	圖號 835-GM22b
修改				復核			數量 1
日期				批准			位置

新增



SECTION B-B



SECTION A-A

S/N	物料編號	長度	名稱	數量
1	835-FC01-22	1154	大斜鋁格柵玉	13
2	835-FC01a-22	1154	大斜鋁格柵玉	5
3	835-FC01c-22	1154	大斜鋁格柵玉	1
4	835-GE14	970	58x47x3鋁角	1
5	835-GE15	970	58x47x3鋁角	1
6	835-GM01b-B22	-	3mm鋁板	1
7	-	-	#8x1/2圓頭鋼牙	16
8	-	-	#12X1"平頭鋼牙	42
9	-	-	#8x2/3平頭鋼牙	84

工程號	J-835	地盤	將軍澳	附 件
名稱	鋁格組裝圖		採用	
材料			地盤	
顏色			工廠	



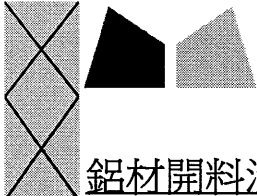
鋁材開料總表

工程號碼: J-835 工程名稱: 將軍澳66D平臺

序號	鋁料編號	名稱	表面處理		開料長度	實用長料總數量		浪費率(%)
			顏色	層厚		支數	長度	
1	FA0000541	60x60x3mm鋁角	古銅		6000	33	198000	12.23
2	X85380	大斜鋁格柵玉	古銅		5150	323	1663450	11.76
3	X84965	30mm鋁介子	MILL		6000	5	30000	9.00

使用鋁料BM
EI7160,
EI6024B

送至: _____
由: _____
日期: _____
簡短說明: _____



工程號碼: J-835, 工程名稱: 將軍澳66D平臺
開料長度: 6000, 總長料支數: 33, 總開料支數: 166
鋸片厚度(mm): 4, 料頭尾總切除(mm): 20, 浪費率(%): 12.23

鋁材開料清單 FA0000541

鋁料 長度	窗號	編號(用料狀況)	實用長度(長料開數)	需要 支數	開料 支數	長料 支數	餘料 支數	編號(剩餘長度)
6000	835-GE103	(餘料)2	1300.0	12	2	0	1	2@(764)x1
6000	835-GE102, 835-GE103	1-3	1300.0		10	3	0	1@(764)x1 2@(3372)x1 3@(764)x1
6000	835-GE100, 835-GE101, 835-GE12, 835-GE13	(餘料)7, 13, 22, 25	1045.0	120	8	0	4	7@(735)x1 13@(735)x1 22@(735)x1 25@(735)x1
6000	835-GE10, 835-GE100, 835-GE101, 835-GE11, 835-GE12, 835-GE13	4-27	1045.0		112	24	0	4-6@(735)x3 7@(1784)x1 8-12@(735)x5 13@(3882)x1 14-21@(735)x8 22@(1784)x1 23-24@(735)x2 25@(3882)x1 26-27@(735)x2
6000	835-GE15	(餘料)30	970.0	26	5	0	1	30@(136)x1
6000	835-GE14, 835-GE15	28-32	970.0		21	5	0	28-29@(136)x2 30@(5006)x1 31@(136)x1 32@(4032)x1
6000	835-GE100X, 835-GE101X	(餘料)32, 32	780.0	8	5	0	2	32@(896)x1 32@(112)x1
6000	835-GE101X	33	780.0		3	1	0	33@(3628)x1

工程號碼:J-835, 工程名稱:將軍澳66D平臺
開料長度:5150, 總長料支數:323, 總開料支數:1237
鋸片厚度(mm):4, 料頭尾總切除(mm):20, 浪費率(%):11.76

鋁材開料清單 X85380

鋁料 長度	窗號	編號(用料狀況)	實用長度(長料開數)	需要 支數	開料 支數	長料 支數	餘料 支數	編號(剩餘長度)
5150	835-FC02a, 835-FC02b	(餘料)36, 46	1492.0	162	3	0	2	36@(642)x1 46@(642)x1
5150	835-FC02, 835-FC02a, 835-FC02b	1-54	1492.0		159	54	0	1-35@(642)x35 36@(3634)x1 37-45@(642)x9 46@(2138)x1 47-54@(642)x8
5150	835-FC01-2, 835-FC01a-2	55-125	1214.0	282	282	71	0	55-124@(258)x70 125@(2694)x1
5150	835-FC01-22, 835-FC01a- 22, 835-FC01c-22	(餘料)125, 137, 140	1154.0	61	6	0	3	125@(378)x1 137@(498)x1 140@(1656)x1
5150	835-FC01-22, 835-FC01a- 22	126-140	1154.0		55	15	0	126-136@(498)x11 137@(3972)x1 138-139@(498)x2 140@(2814)x1
5150	835-FC01-1, 835-FC01a-1, 835-FC01c-1	(餘料)140, 258, 290	1104.0	610	5	0	3	140@(548)x1 258@(698)x1 290@(698)x1
5150	835-FC01-1, 835-FC01a-1, 835-FC01c-1	141-293	1104.0		605	153	0	141-257@(698)x117 258@(4022)x1 259-289@(698)x31 290@(1806)x1 291-292@(698)x2 293@(4022)x1
5150	835-FC01-21, 835-FC01a- 21, 835-FC01c-21	(餘料)293, 316, 323	1054.0	122	6	0	3	293@(848)x1 316@(898)x1 323@(1956)x1
5150	835-FC01-21, 835-FC01a- 21	294-323	1054.0		116	30	0	294-315@(898)x22 316@(1956)x1 317-322@(898)x6 323@(4072)x1

62

工程號碼: J-835, 工程名稱: 將軍澳66D平臺
 開料長度: 6000, 總長料支數: 5, 總開料支數: 800
 鋸片厚度(mm): 4, 料頭尾總切除(mm): 20, 浪費率(%): 9

鋁材開料清單 X84965

鋁料 長度	窗號	編號(用料狀況)	實用長度(長料開數)	需要 支數	開料 支數	長料 支數	餘料 支數	編號(剩餘長度)
6000	835-JZ01	1-5	30.0	800	800	5	0	1-4@(30)x4 5@(2580)x1

J-835工程单元式幕墙 1F鋁柵格派窗表

83

序號	出貨編號	位置	鋁板厚度	顏色	長度	寬度	面積	數量	总面积	G/F	1/F	2/F
1	835-GM01	J835-DY01		UCT26694SC-3	1110	1045	1.160	10	11.600		10	
2	835-GM01a	J835-DY01		UCT26694SC-3	1110	1045	1.160	10	11.600		10	
3	835-GM01b	J835-DY01		UCT26694SC-3	1110	970	1.077	10	10.767		10	
4	835-GM02	J835-DY01		UCT26694SC-3	1510	1045	1.578	1	1.578		1	
5	835-GM02a	J835-DY01		UCT26694SC-3	1510	1045	1.578	4	6.312		4	
6	835-GM02b	J835-DY01		UCT26694SC-3	1510	1045	1.578	1	1.578		1	
7	835-GM02c	J835-DY01		UCT26694SC-3	1510	1045	1.578	1	1.578		1	
8	835-GM02d	J835-DY01		UCT26694SC-3	1510	1045	1.578	1	1.578		1	
9	835-GM03	J835-DY01		UCT26694SC-3	1220	1045	1.275	6	7.649		6	
10	835-GM03a	J835-DY01		UCT26694SC-3	1220	1045	1.275	6	7.649		6	
11	835-GM21	J835-DY01		UCT26694SC-3	1060	1045	1.108	2	2.215		2	
12	835-GM21a	J835-DY01		UCT26694SC-3	1060	1045	1.108	2	2.215		2	
13	835-GM21b	J835-DY01		UCT26694SC-3	1060	970	1.028	2	2.056		2	
14	835-GM22	J835-DY01		UCT26694SC-3	1160	1045	1.212	1	1.212		1	
15	835-GM22a	J835-DY01		UCT26694SC-3	1160	1045	1.212	1	1.212		1	
16	835-GM22b	J835-DY01		UCT26694SC-3	1160	970	1.125	1	1.125		1	
17												
18												
19												
20												
21												
22												
23												
24												
25												
26												
27												
28												
29												
30												
31												
32												
33												
34												
35												
36												
37												
38												
								合計：	59	71.925		59