



工程指示 / 要求簡箋(E.I.)

工程指示編號：EI 7282

修改版次：B

工程編號：J835

工程名稱：TK066D 平台

工程項目：鋁柵格 - 確認地盤圖部料及圖紙 (TYPE 7 轉 TYPE 4)

收件人：史鏡

發件人：Eddie

日期：2017.5.11

□要求提供 / □確認 事項：

- () 初步鋁料 B.M.
- () 加工拆圖，然後生產
- () 尺寸表
- () 正式鋁料 B.M.
- () 技術上資料 / 指示
- () 報價
- () 配件 B.M.
- () 樣辦或貨品說明書
- () 分判合約
- (x) 其他：_____

內容：請接洽史鏡及2圖紙1+2，請接洽OK

請在 2017-5-11 前完成上列要求。

附有關圖紙 / 文件：

1+ 40張

以上項目為：

- 原合約工程包
- 原合約工程加 / 減賬
- 新工程報價

原因：-

分發東莞各部門：

- () 生產技術總監 連附件
- () 技術部 連附件
- () 生產部 連附件
- () 機械設計部 連附件
- () 採購部 連附件
- () 生產統籌部 連附件
- () 質檢部 連附件
- () 會計部 連附件
- () 報關組 連附件
- () 其他 _____ 連附件

分發香港各部門：

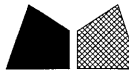
- () 行政部 連附件
- () 會計部 連附件
- () 統籌部 連附件
- () 工程部地盤科文 連附件
- () 採購部 連附件
- () QS 部 連附件
- () 維修部 連附件
- () 其他 _____ 連附件

傳遞編號：

HK 1501/17(FTP)

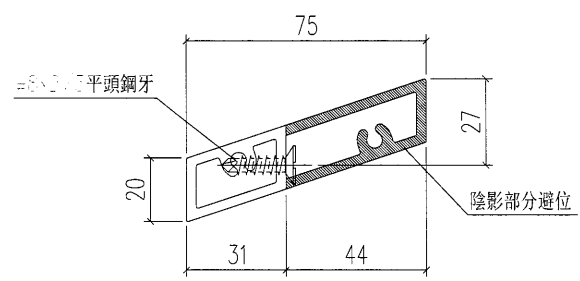
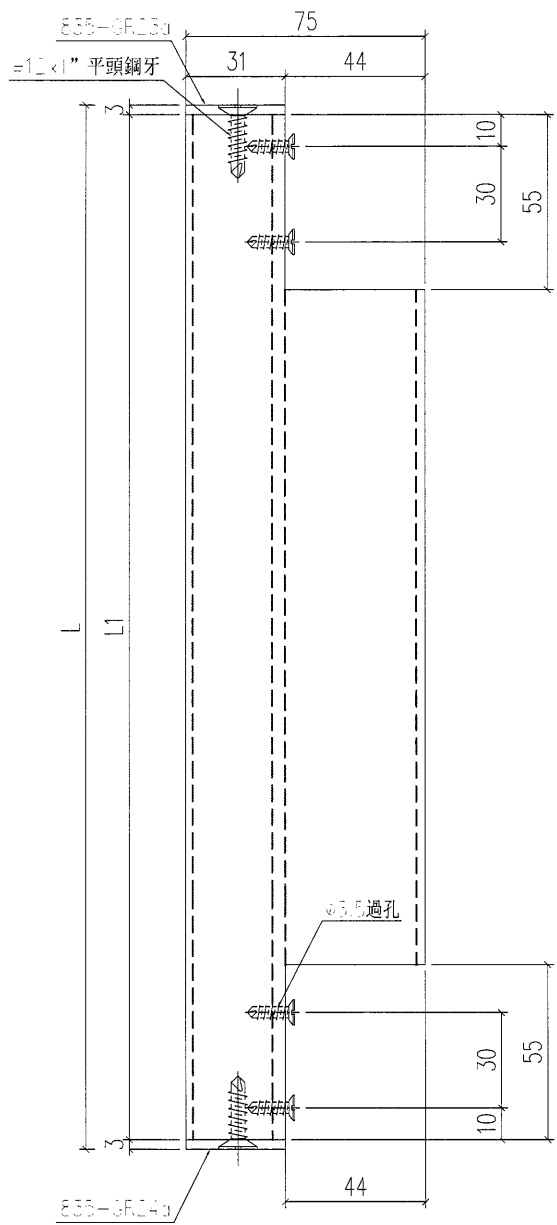
發件人簽署：

項目經理簽署：

 美特鋁質 有限公司 MIDI Aluminium Fabricator Ltd.				類別		物料號	
修改	A			制圖	夏之川	2017.04.13	圖號 835-FC01
日期	2017.04.29			復核			數量 -
				批准			位置

物料編號	長度L	L1	數量
835-FC01-1	1110	1104	470
835-FC01-2	1220	1214	228
835-FC01-21	1060	1054	94
835-FC01-22	1160	1154	47

原EI7282

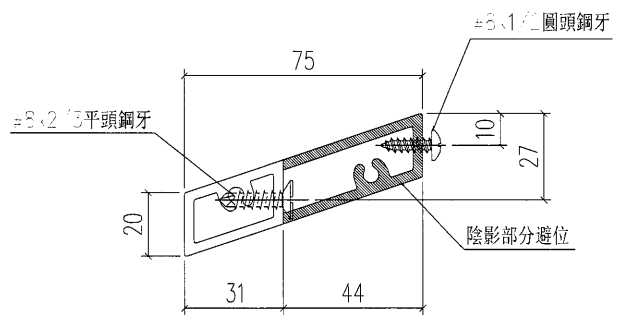
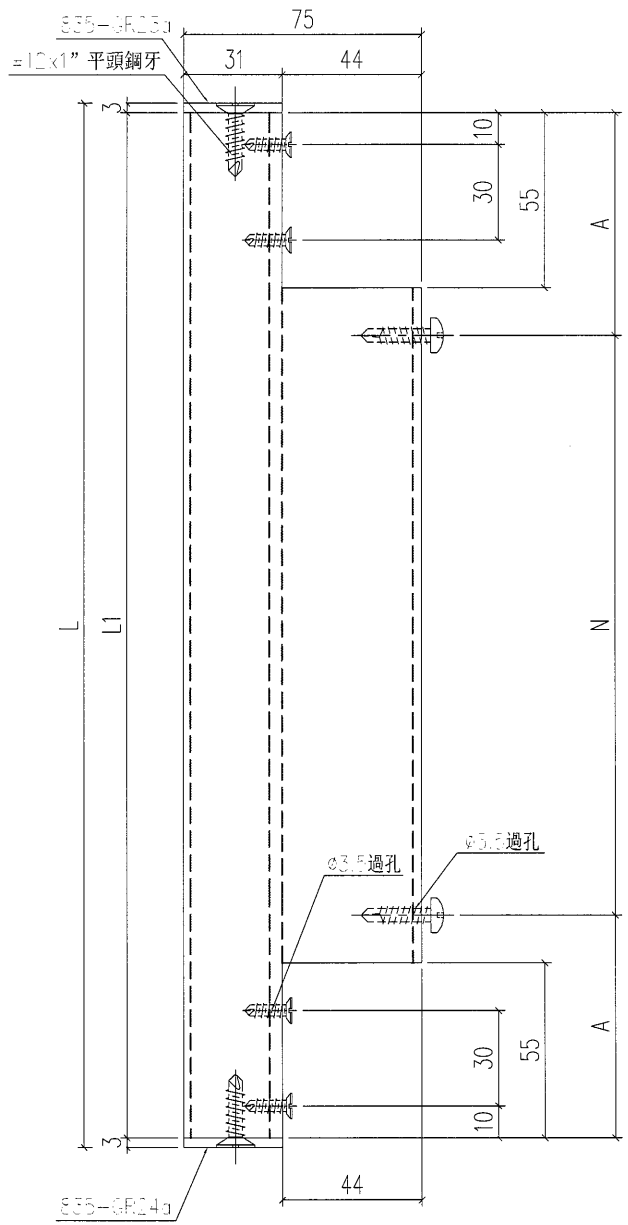


工程號	J-835	地盤	將軍澳	附 件
名稱	大斜鋁格柵		採用	
材料	X85380		地盤	
顏色	PPG UCT26694SC-3 3 Coats Bronze		工廠	


美特鋁質有限公司 MIDI Aluminium Fabricator Ltd.				類別		物料號	
修改	A			制圖	夏之川	2017.04.13	圖號 835-FC01a
日期	2017.04.29			復核			數量 -
				批准			位置

物料編號	長度L	L1	N	A	數量
835-FC01a-1	1110	1104	3x300c/c	102	130
835-FC01a-2	1220	1214	3x300c/c	157	54
835-FC01a-21	1060	1054	3x300c/c	77	26
835-FC01a-22	1160	1154	3x300c/c	127	13

原EI7282

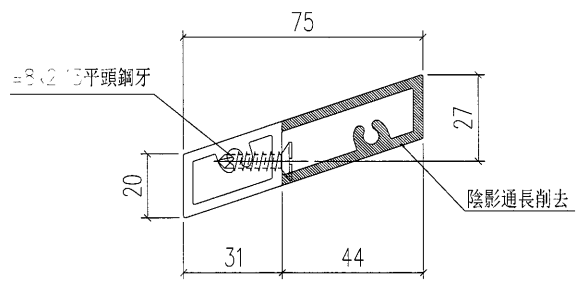
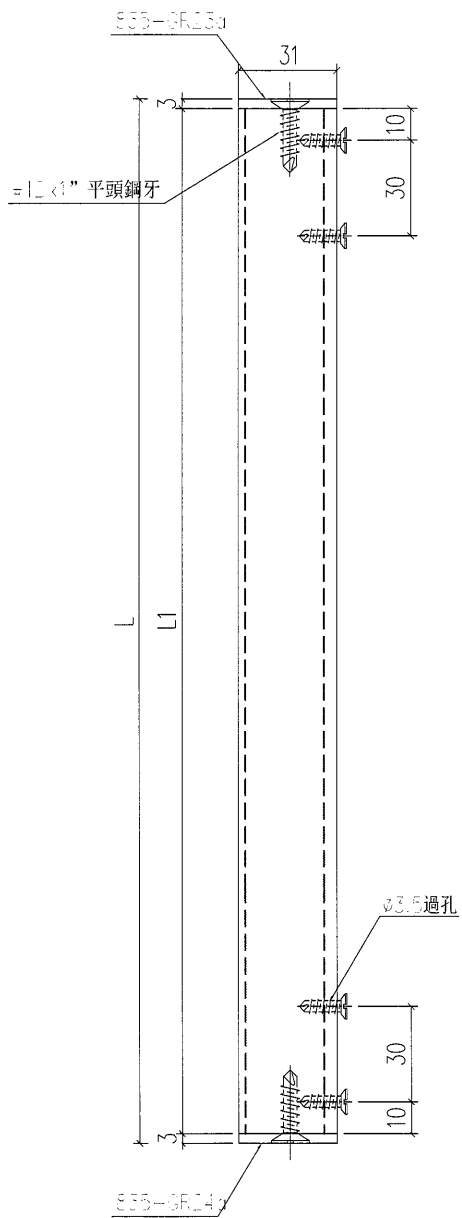


工程號	J-835	地盤	將軍澳	附件
名稱	大斜鋁格柵玉		採用	
材料	X85380		地盤	
顏色	PPG UCT26694SC-3 3 Coats Bronze		工廠	


 美特鋁質 有限公司 MIDI Aluminium Fabricator Ltd.		類別		物料斗號	
修改	A	制圖	夏之川	2017.04.13	圖號 835-FC01c
日期	2017.04.29	復核			數量 -
		批准			位置

物料編號	長度L	L1	數量
835-FC01c-1	1110	1104	10
835-FC01c-21	1060	1054	2
835-FC01c-22	1160	1154	1

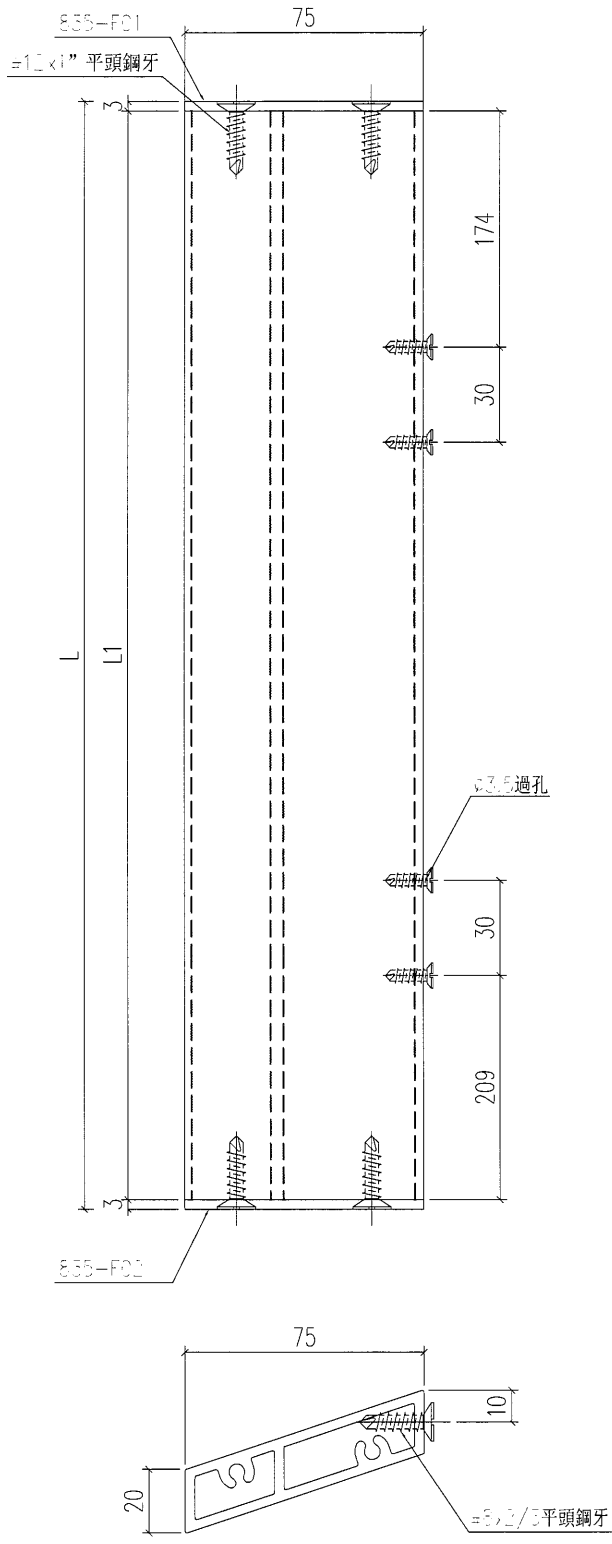
原EI7282



工程號	J-835	地盤	將軍澳	附 件
名稱	大斜鋁格柵		採用	
材料	X85380		地盤	
顏色	PPG UCT26694SC-3 3 Coats Bronze		工廠	

 美特鋁質有限公司 MIDI Aluminium Fabricator Ltd.	類別		物料斗號	
	制圖	夏之川	2017.04.13	圖號 835-FC02
修改			數量	-
日期			位置	

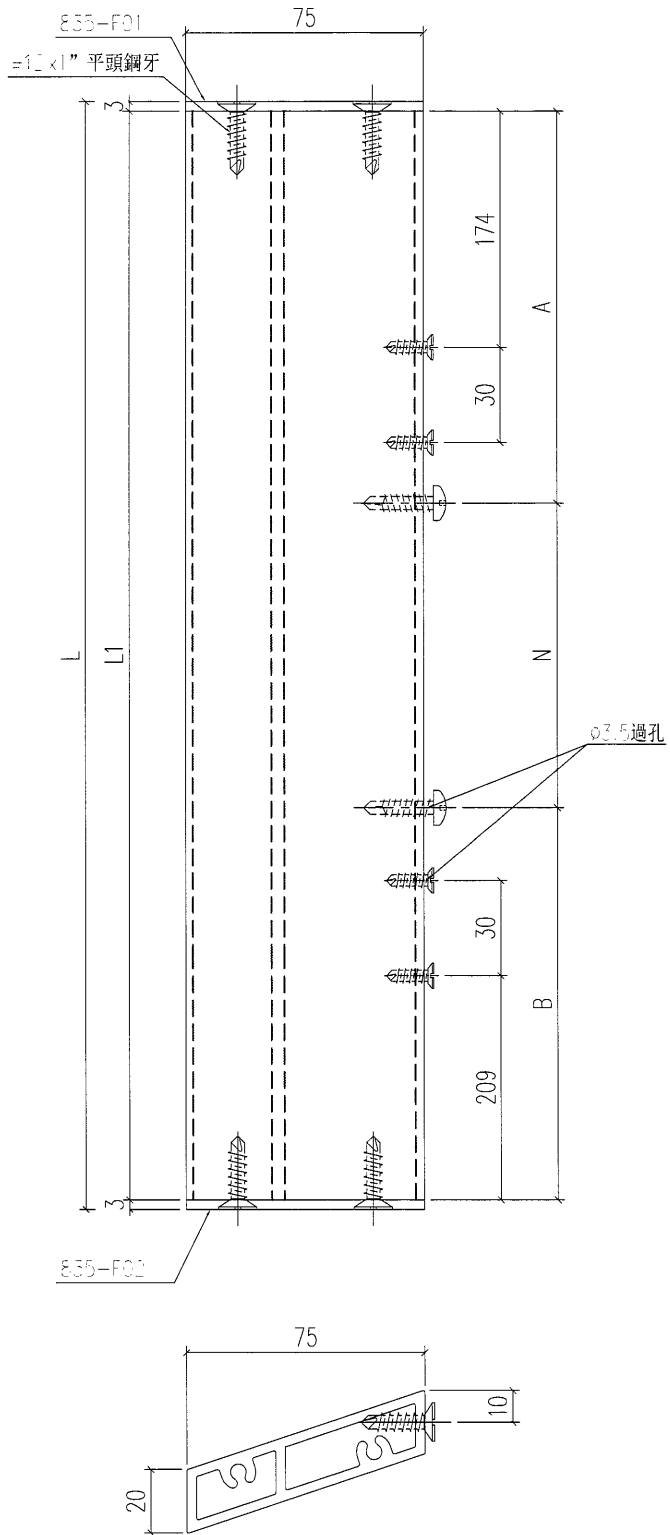
物料編號	長度L	L1	數量
835-FC02-1	1510	1504	111



工程號	J-835	地盤	將軍澳	附件
名稱	大斜鋁格柵		採用	
材料	X85380		地盤	
顏色	PPG UCT26694SC-3 3 Coats Bronze		工廠	

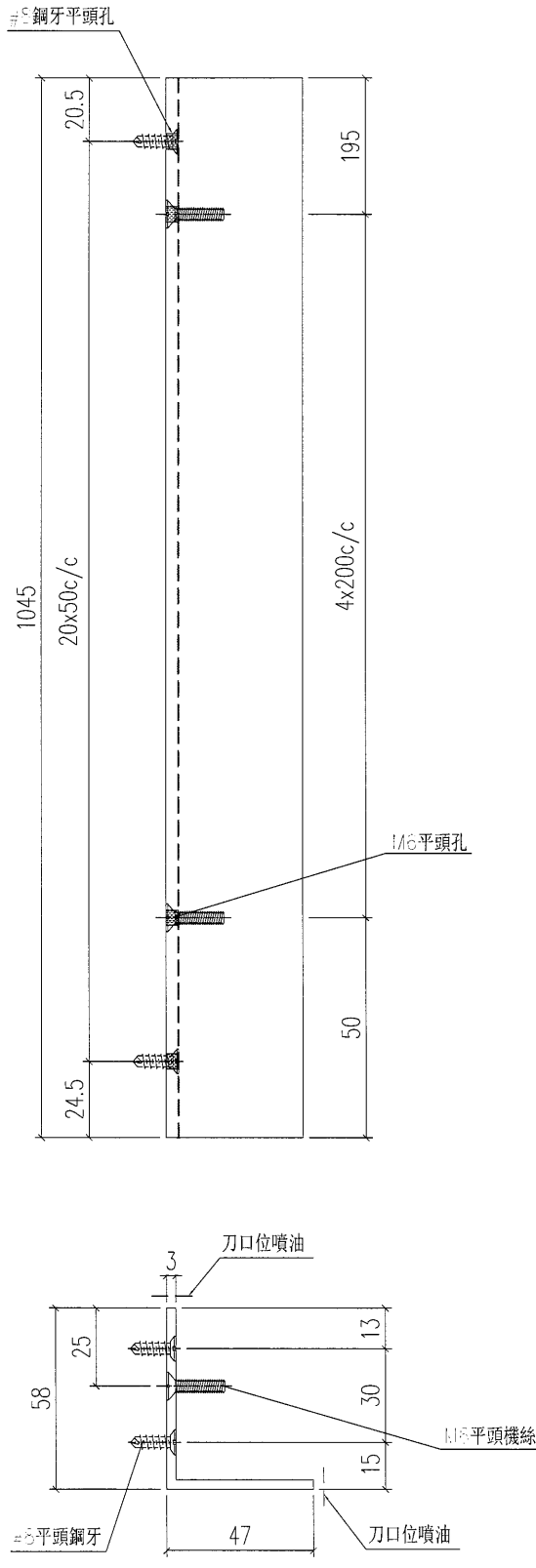
 美特鋁質有限公司 MIDI Aluminium Fabricator Ltd.	類別		物料斗號	
	制圖	夏之川	2017.04.13	圖號 835-FC02a
修改			數量	-
日期			位置	

物料編號	長度L	L1	A	N	B	數量
835-FC02a-1	1510	1504	434.5	2x300c/c	469.5	32
835-FC02a-2	1510	1504	298	0	333	25



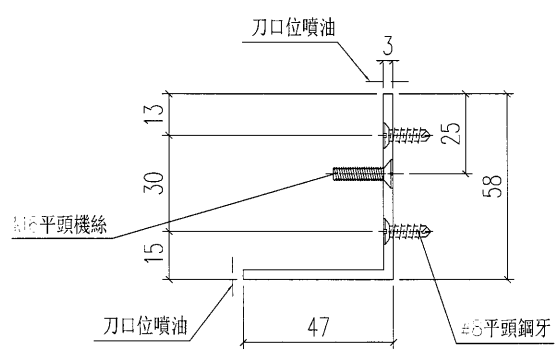
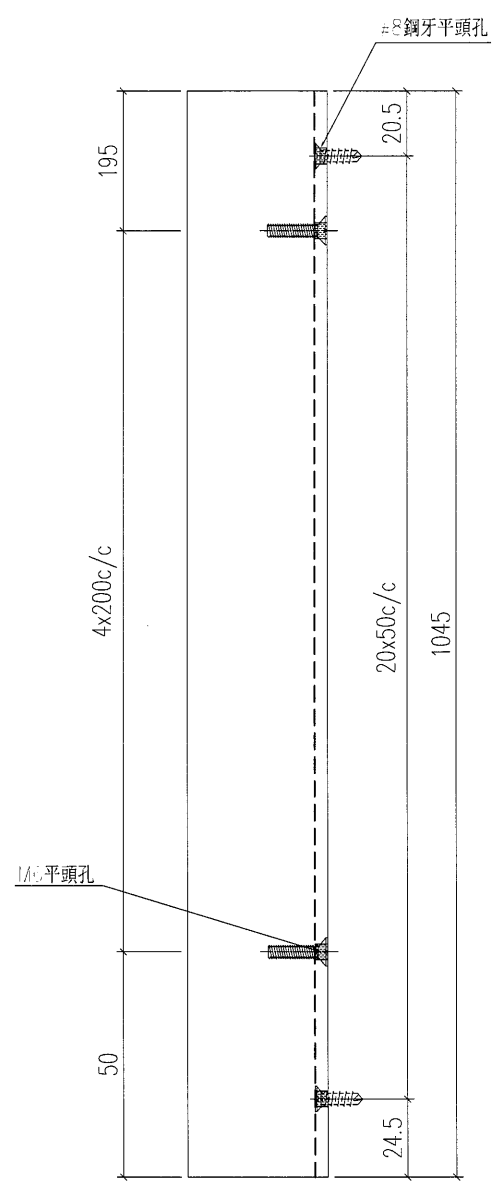
工程號	J-835	地盤	將軍澳	附件
名稱	大斜鋁格柵		採用	
材料	X85380		地盤	
顏色	PPG UCT26694SC-3 3 Coats Bronze		工廠	

 美特鋁質有限公司 MIDI Aluminium Fabricator Ltd.				類別		物料斗號	
				制圖	夏之川	2017.04.13	圖號 835-GE10
修改				復核			數量 19
日期				批准			位置



工程號	J-835	地盤	將軍澳	附件
名稱	鉛角加工圖		採用	
材料	FA0000541 (60x60x3mm鋁角)		地盤	
顏色	PPG UCT26694SC-3 3 Coats Bronze		工廠	

 美特鋁質 有限公司 MIDI Aluminium Fabricator Ltd.				類別		物料號	
				制圖	夏之川	2017.04.13	圖號 835-GE11
修改				復核			數量 19
日期				批准			位置

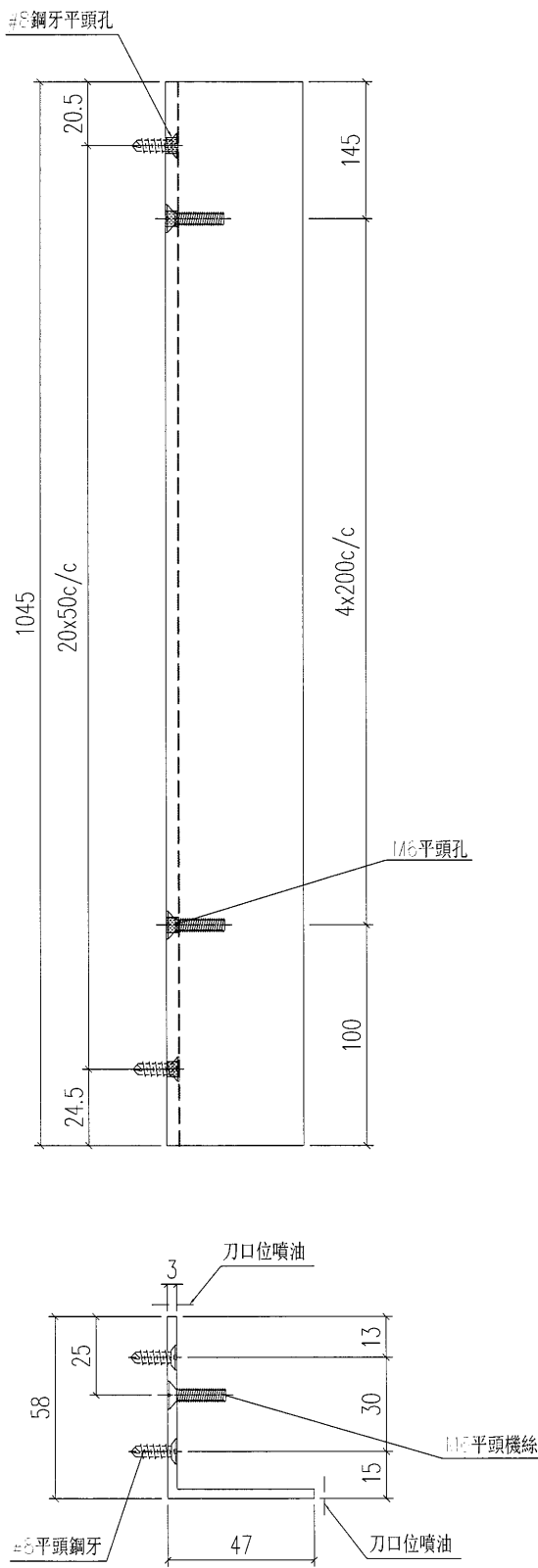


工程號	J-835	地盤	將軍澳	附件
名稱	鋁角加工圖		採用	
材料	FA0000541 (60x60x3mm鋁角)		地盤	
顏色	PPG UCT26694SC-3 3 Coats Bronze		工廠	

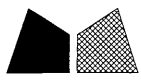


美特鋁質 有限公司
MIDI Aluminium Fabricator Ltd.

類別		物料號	
制圖	夏之川	2017.04.13	圖號 835-GE12
修改		復核	數量 13
日期		批准	位置

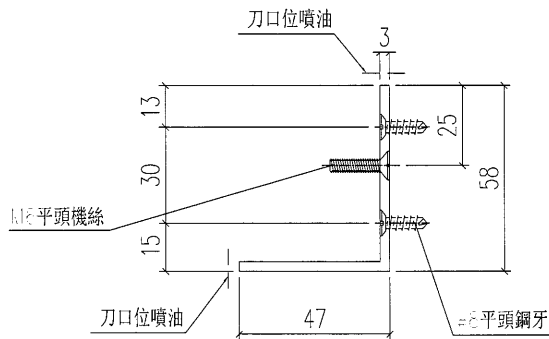
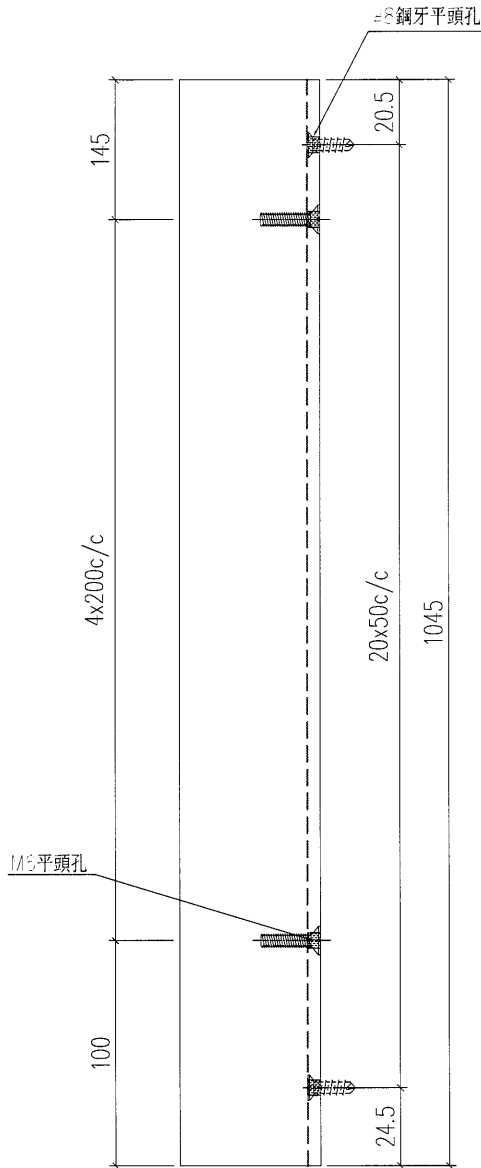


工程號	J-835	地盤	將軍澳	附件
名稱	鉛角加工圖		採用	
材料	FA000541 (60x60x3mm 鋁角)		地盤	
顏色	PPG UCT26694SC-3 3 Coats Bronze		工廠	



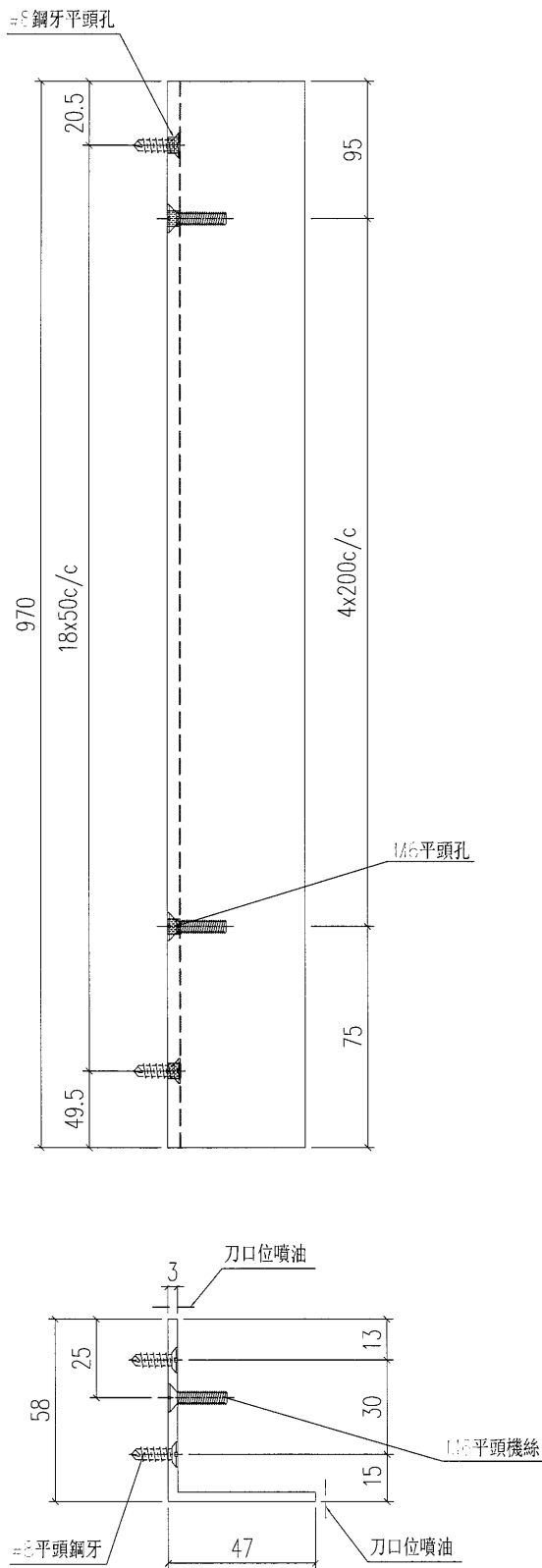
美特鋁質 有限公司
MIDI Aluminium Fabricator Ltd.

類別		物料號	
制圖	夏之川	2017.04.13	圖號 835-GE13
修改		復核	數量 13
日期		批准	位置



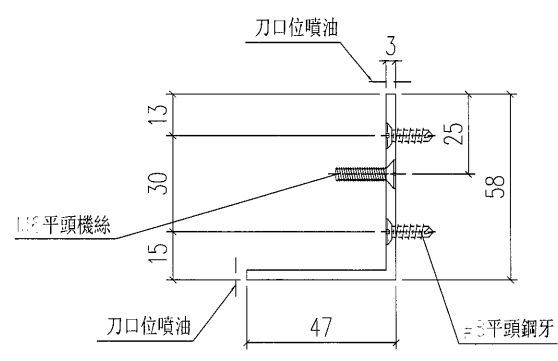
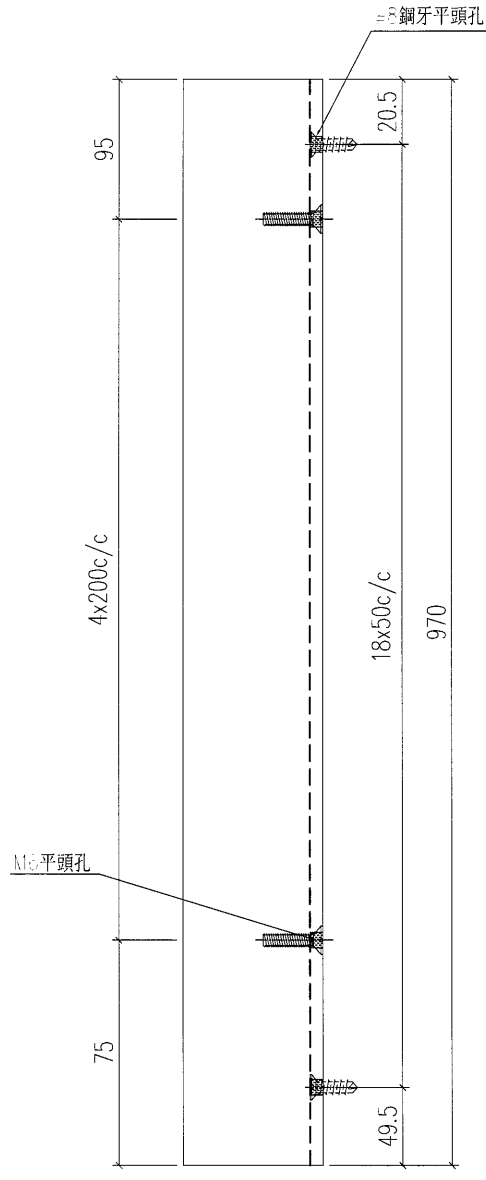
工程號	J-835	地盤	將軍澳	附 件
名稱	鋁角加工圖		採用	
材料	FA000541 (60x60x3mm鋁角)		地盤	
顏色	PPG UCT26694SC-3 3 Coats Bronze		工廠	

 美特鋁質有限公司 MIDI Aluminium Fabricator Ltd.				類別		物料斗號	
				制圖	夏之川	2017.04.13	圖號 835-GE14
修改				復核			數量 13
日期				批准			位置




工程號	J-835	地盤	將軍澳	附件
名稱	鋁角加工圖		採用	
材料	FA000541 (60x60x3mm鋁角)		地盤	
顏色	PPG UCT26694SC-3 3 Coats Bronze		工廠	

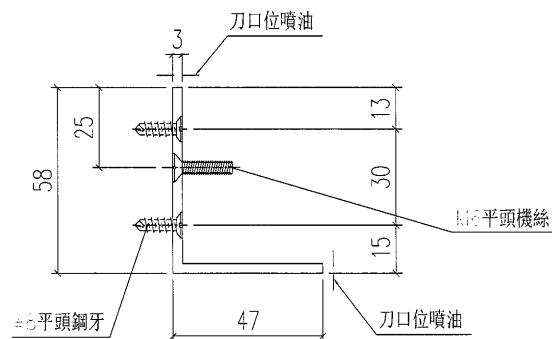
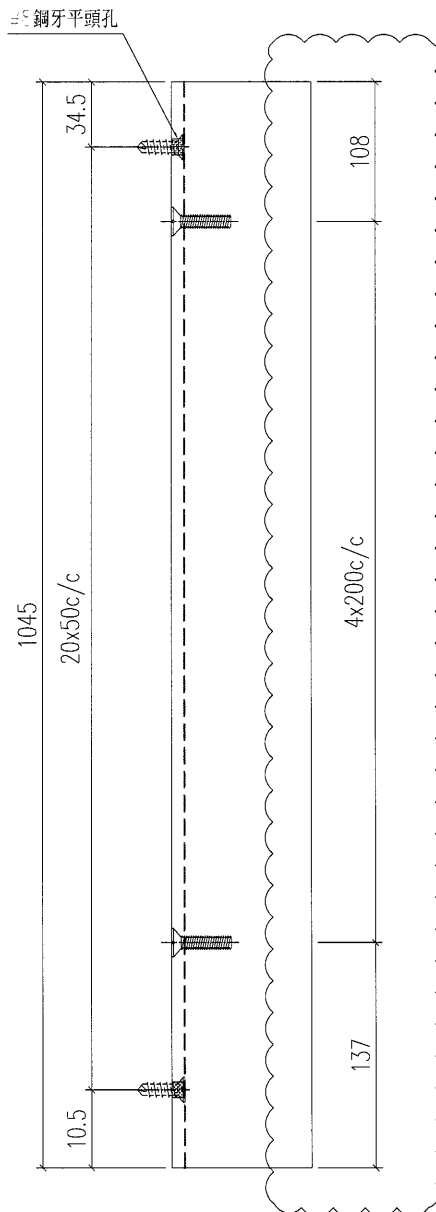
 美特鋁質有限公司 MIDI Aluminium Fabricator Ltd.	類別		物料號		
	制圖	夏之川	2017.04.13	圖號	835-GE15
修改				數量	13
日期				位置	



工程號	J-835	地盤	將軍澳	附件
名稱	鋁角加工圖		採用	
材料	FA000541 (60x60x3mm鋁角)		地盤	
顏色	PPG UCT26694SC-3 3 Coats Bronze		工廠	

 美特鋁質 有限公司 MIDI Aluminium Fabricator Ltd.				類別		物料號	
修改	A			制圖	夏之川	2017.04.13	圖號 835-GE100
日期	2017.05.11			復核			數量 8
				批准			位置

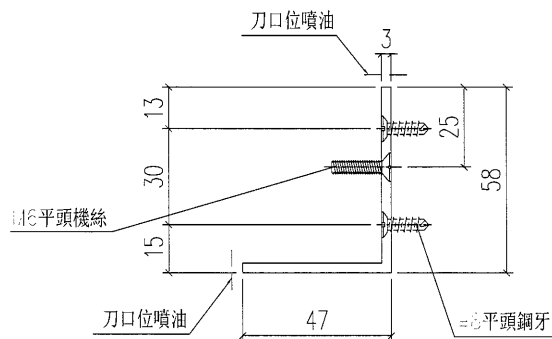
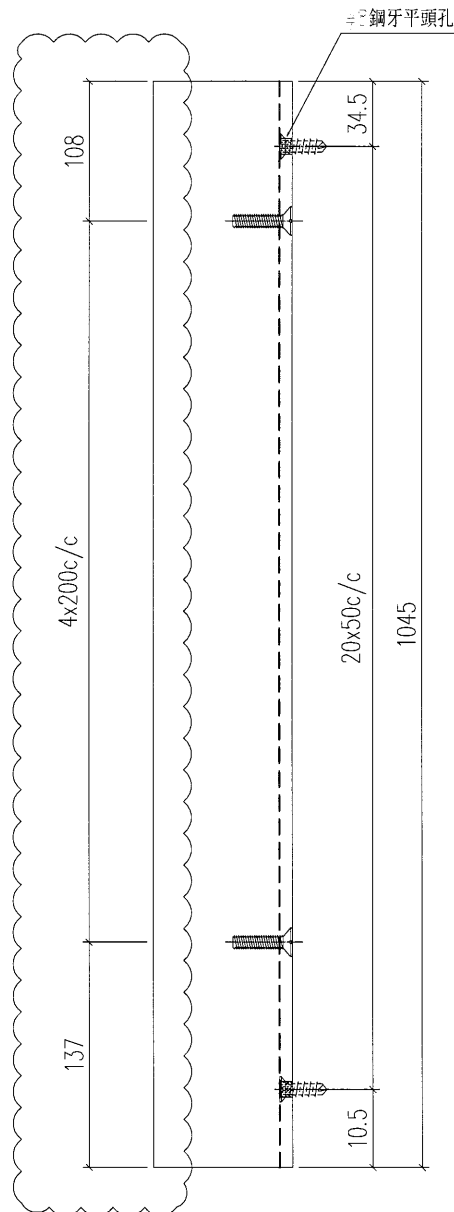
原EI7282




工程號	J-835	地盤	將軍澳	附件
名稱	鋁角加工圖		採用	
材料	FA0000541 (60x60x3mm鋁角)		地盤	
顏色	PPG UCT26694SC-3 3 Coats Bronze		工廠	

 美特鋁質 有限公司 MIDI Aluminium Fabricator Ltd.				類別		物料號	
修改	A			制圖	夏之川	2017.04.13	圖號 835-GE101
日期	2017.05.11			復核			數量 8
				批准			位置

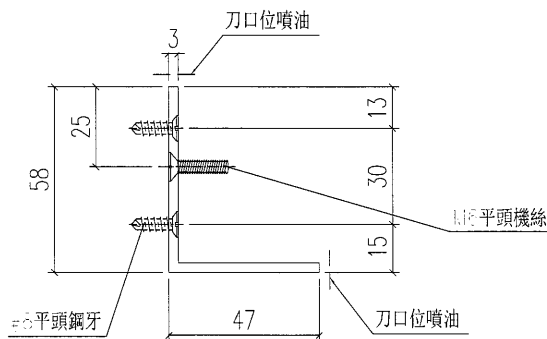
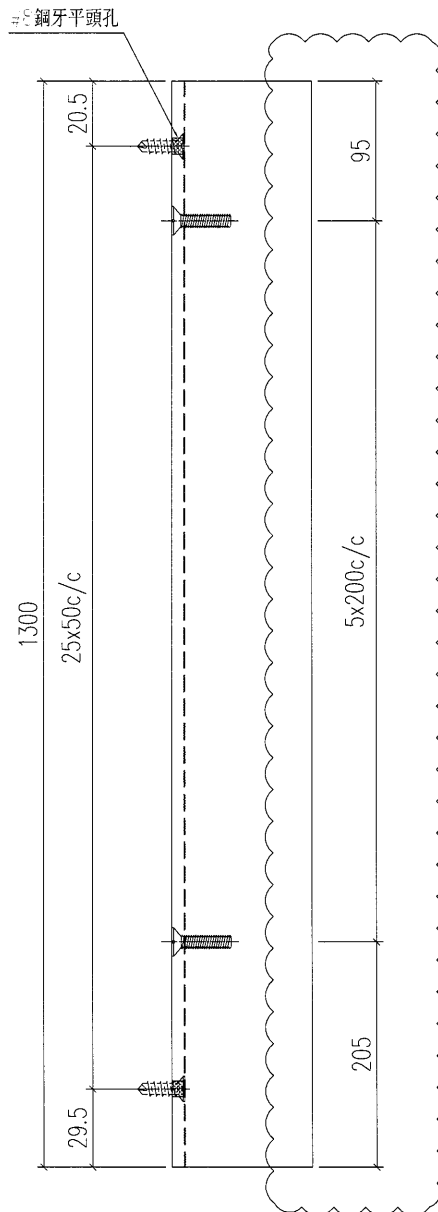
原EI7282



工程號	J-835	地盤	將軍澳	附件
名稱	鋁角加工圖		採用	
材料	FA0000541 (60x60x3mm鋁角)		地盤	
顏色	PPG UCT26694SC-3 3 Coats Bronze		工廠	

 美特鋁質 有限公司 MIDI Aluminium Fabricator Ltd.				類別		物料號	
修改	A			制圖	夏之川	2017.04.13	圖號 835-GE102
日期	2017.05.11			復核			數量 6
				批准			位置

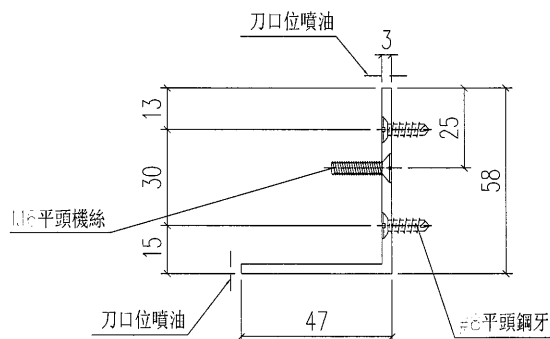
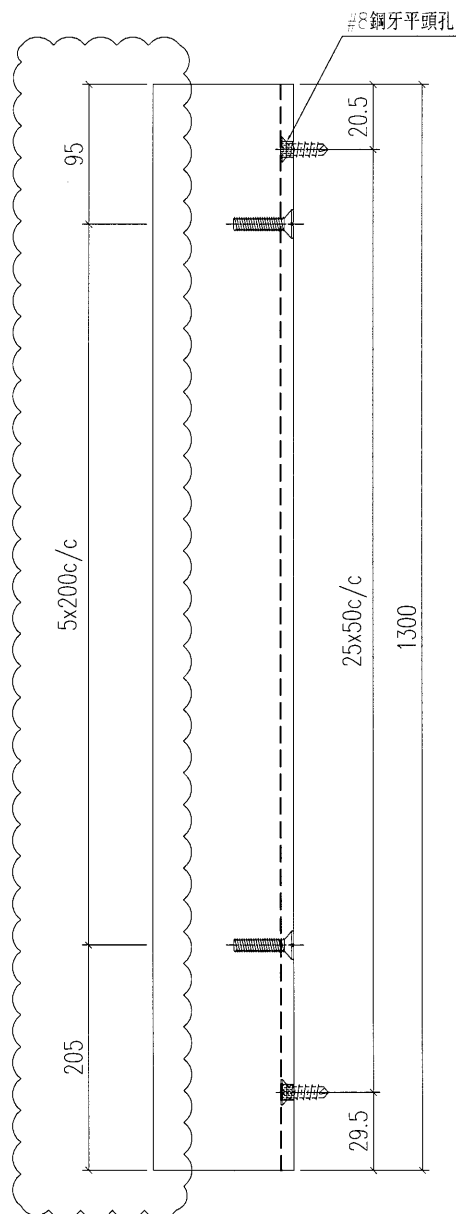
原EI7282



工程號	J-835	地盤	將軍澳	附件
名稱	鉛角加工圖		採用	
材料	FA0000541 (60x60x3mm鉛角)		地盤	
顏色	PPG UCT26694SC-3 3 Coats Bronze		工廠	

 美特鋁質 有限公司 MIDI Aluminium Fabricator Ltd.				類別		物料號	
修改	A			制圖	夏之川	2017.04.13	圖號 835-GE103
日期	2017.05.11			復核			數量 6
				批准			位置

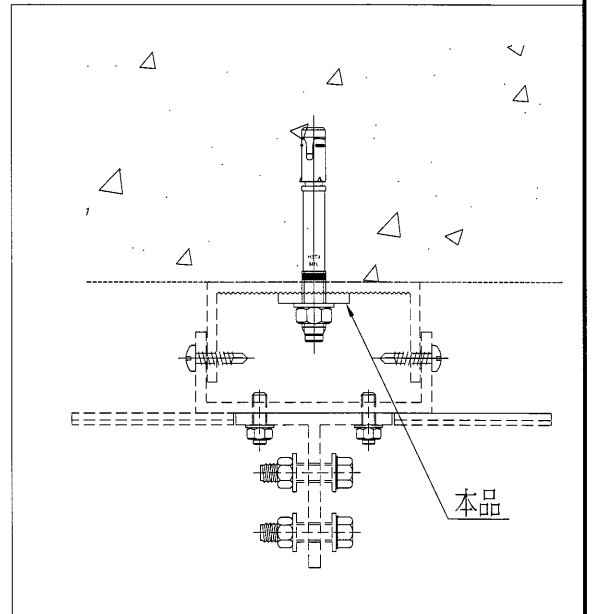
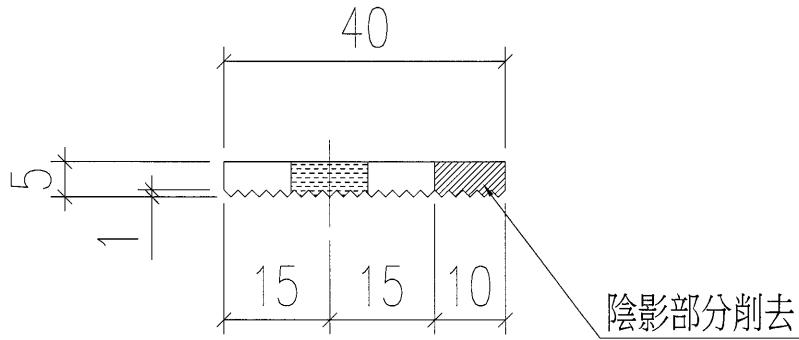
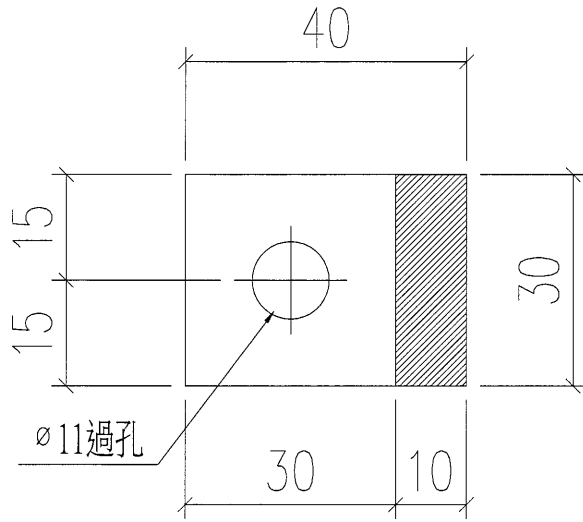
原EI7282




工程號	J-835	地盤	將軍澳	附件
名稱	鋁角加工圖		採用	
材料	FA0000541 (60x60x3mm鋁角)		地盤	
顏色	PPG UCT26694SC-3 3 Coats Bronze		工廠	

 美特鋁質 有限公司 MIDI Aluminium Fabricator Ltd.				類別		物料斗號	
				制圖	夏之川	2017.04.13	圖號 835-JZ01
修改				復核			數量 750+50 (後備) =800
日期				批准			位置

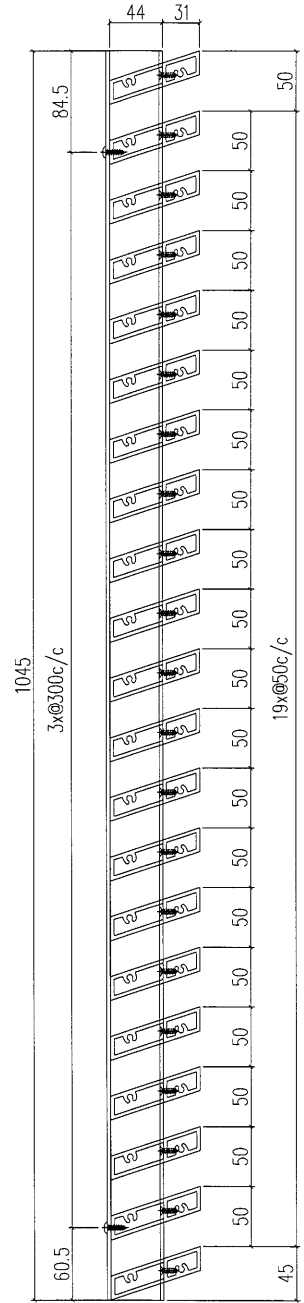
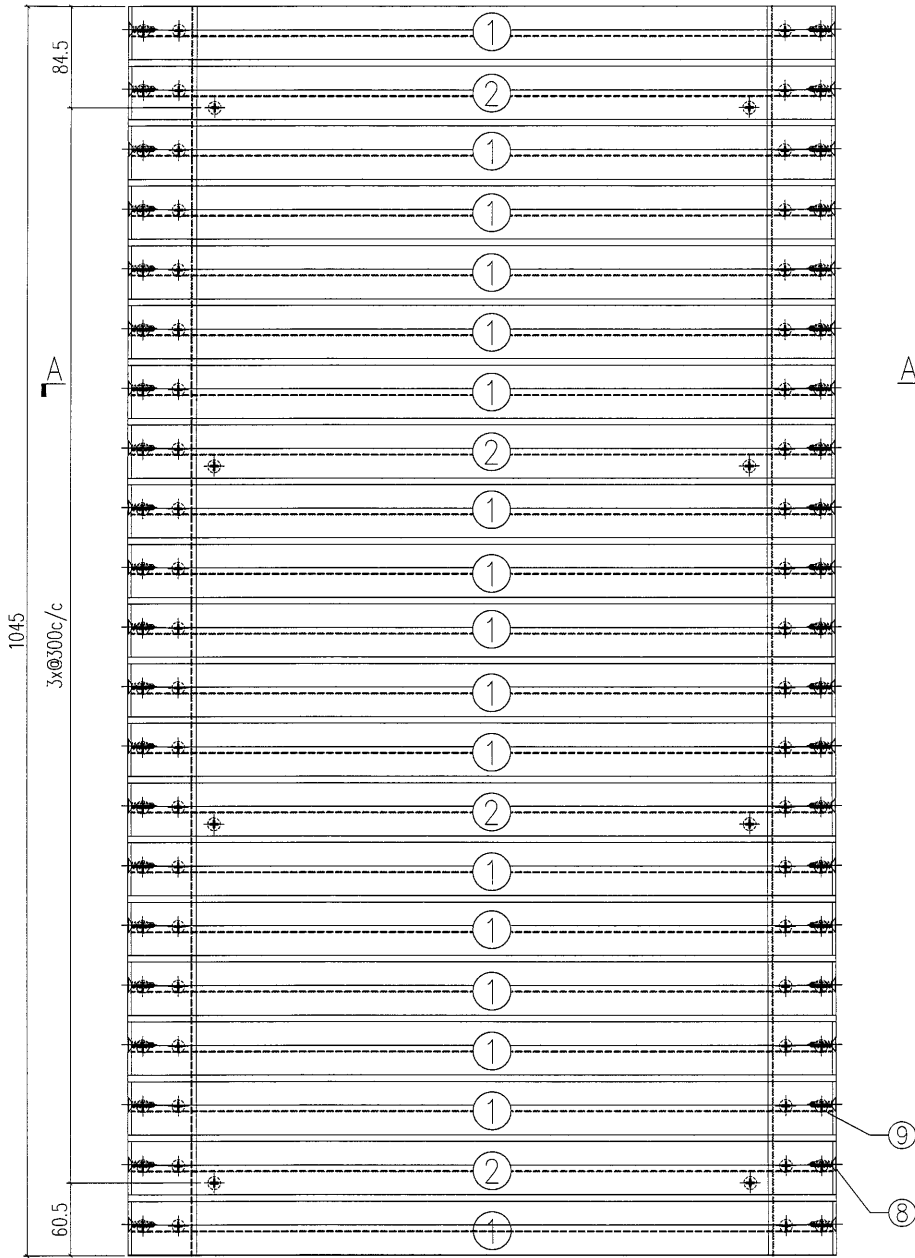
散出到地盤



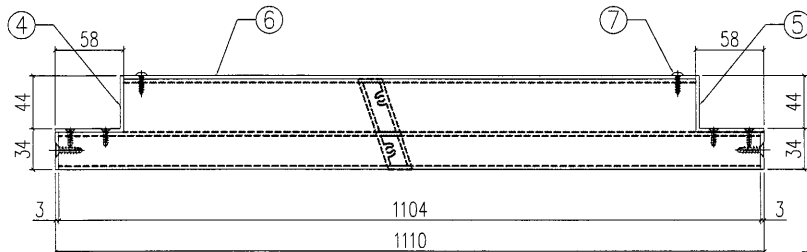
工程號	J-835	地盤	將軍澳天晉平臺	附 件
名稱	鋁介子加工圖		採用	
材料	X84965		地盤	
顏色	MILL		工廠	

 美特鋁質 有限公司 MIDI Aluminium Fabricator Ltd.				類別		物料料號	
修改	A			制圖	夏之川	2017.04.13	圖號 835-GM01a
日期	2017.04.29			復核			數量 10
				批准			位置

原EI7282



SECTION B-B



SECTION A-A

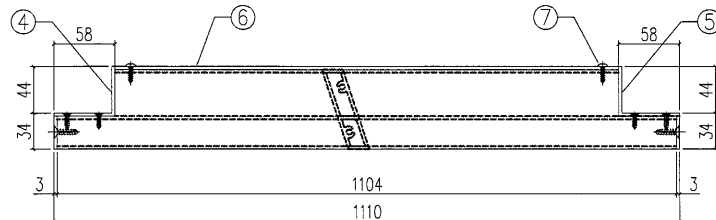
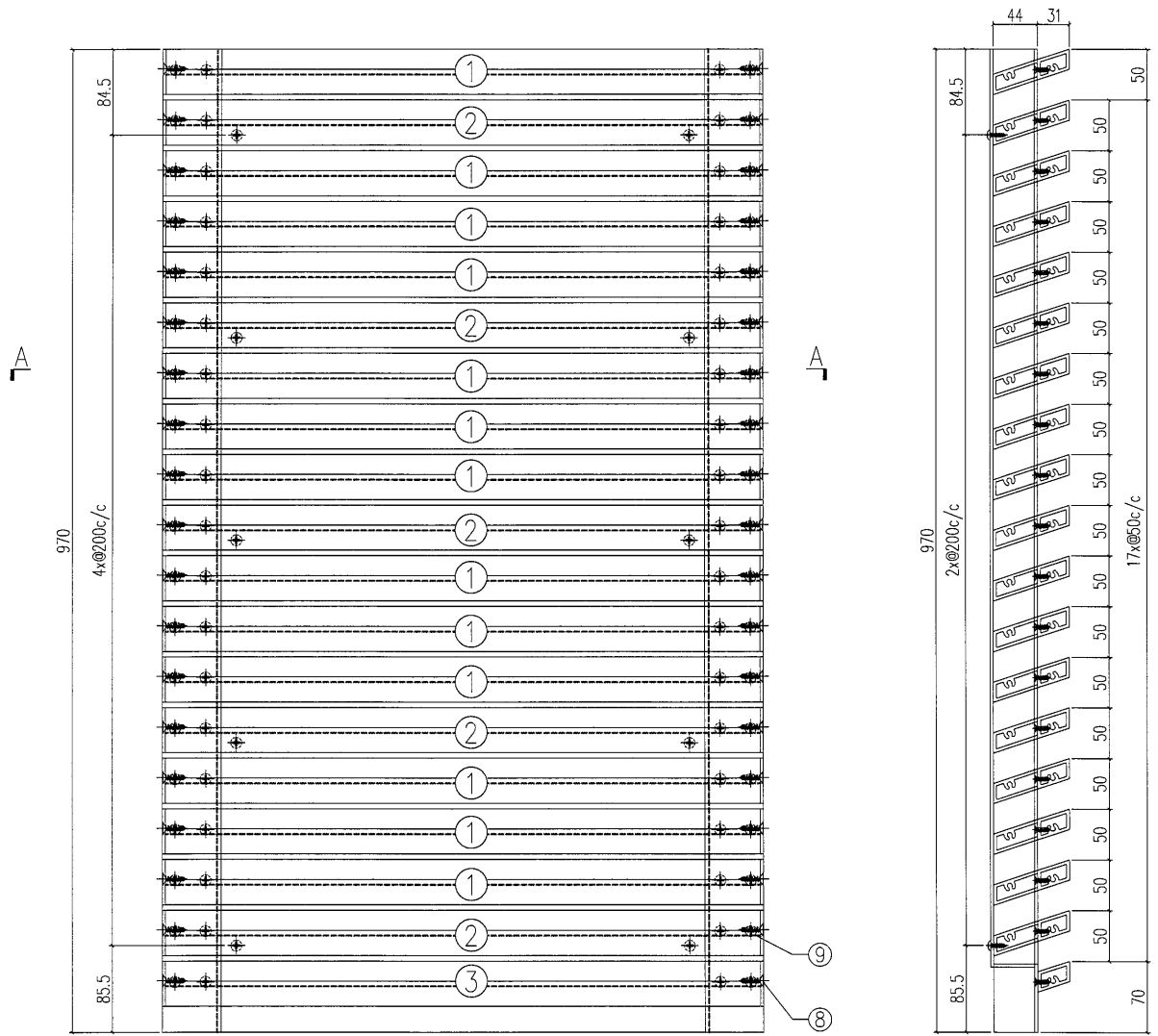
S/N	物料編號	長度	名稱	數量
1	835-FC01-1	1104	大斜鋁格柵玉	17
2	835-FC01a-1	1104	大斜鋁格柵玉	4
3	835-GE12	1045	58x47x3鋁角	1
4	835-GE13	1045	58x47x3鋁角	1
5	835-GM01a-B1	-	3mm鋁板	1
6	-	-	#8x1/2圓頭鋼牙	16
7	-	-	#12X1"平頭鋼牙	42
8	-	-	#8x2/3平頭鋼牙	84

工程號	J-835	地盤	將軍澳	附件
名稱	鋁格組裝圖		採用	
材料			地盤	
顏色			工廠	

EG-DWG1

 美特鋁質 有限公司 MIDI Aluminium Fabricator Ltd.				類別		物料號	
修改	A			制圖	夏之川	2017.04.13	圖號 835-GM01b
日期	2017.04.29			復核			數量 10
				批准			位置

原E17282



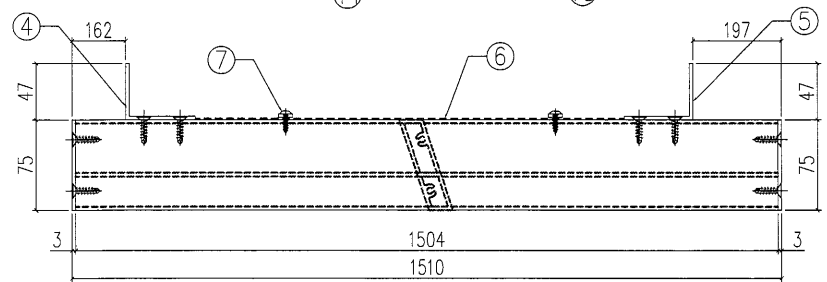
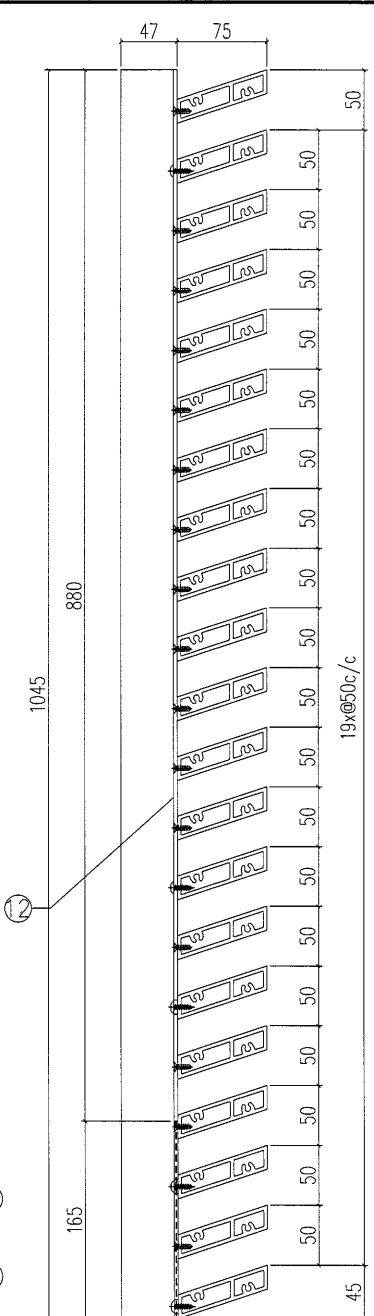
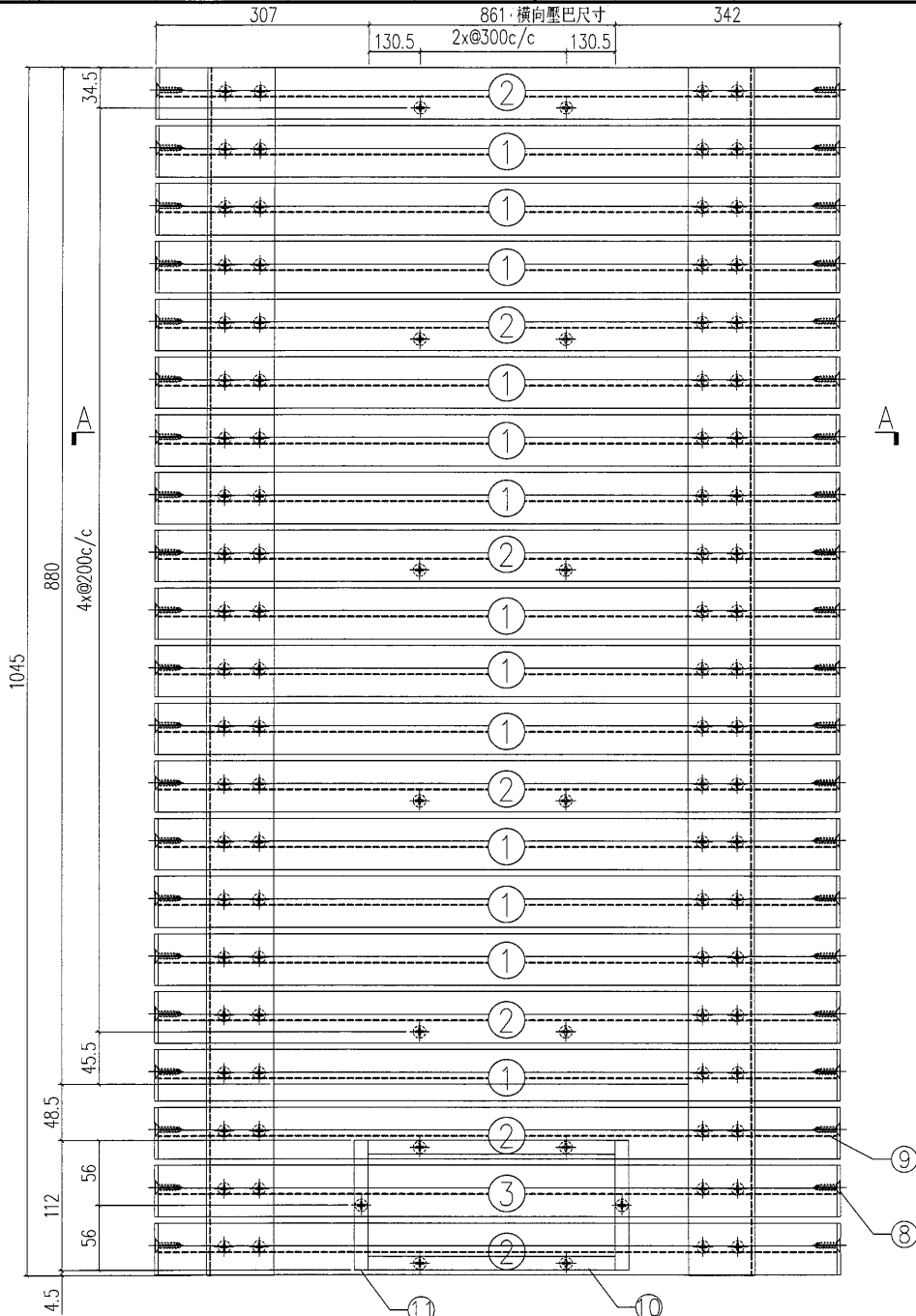
SECTION A-A

SECTION B-B

工程號	J-835	地盤	將軍澳	附 件
名稱	鋁格組裝圖		採用	
材料			地盤	
顏色			工廠	

S/N	物料編號	長度	名稱	數量
1	835-FC01-1	1104	大斜鋁格柵玉	13
2	835-FC01a-1	1104	大斜鋁格柵玉	5
3	835-FC01c-1	1104	大斜鋁格柵玉	1
4	835-GE14	970	58x47x3鋁角	1
5	835-GE15	970	58x47x3鋁角	1
6	835-GM01b-B1	-	3mm鋁板	1
7	-	-	#8x1/2圓頭鋼牙	16
8	-	-	#12X1"平頭鋼牙	42
9	-	-	#8x2/3平頭鋼牙	84

 美特鋁質有限公司 MIDI Aluminium Fabricator Ltd.	類別		物料料號		
	制圖	夏之川	2017.04.13	圖號	835-GM02
修改		復核		數量	1
日期		批准		位置	



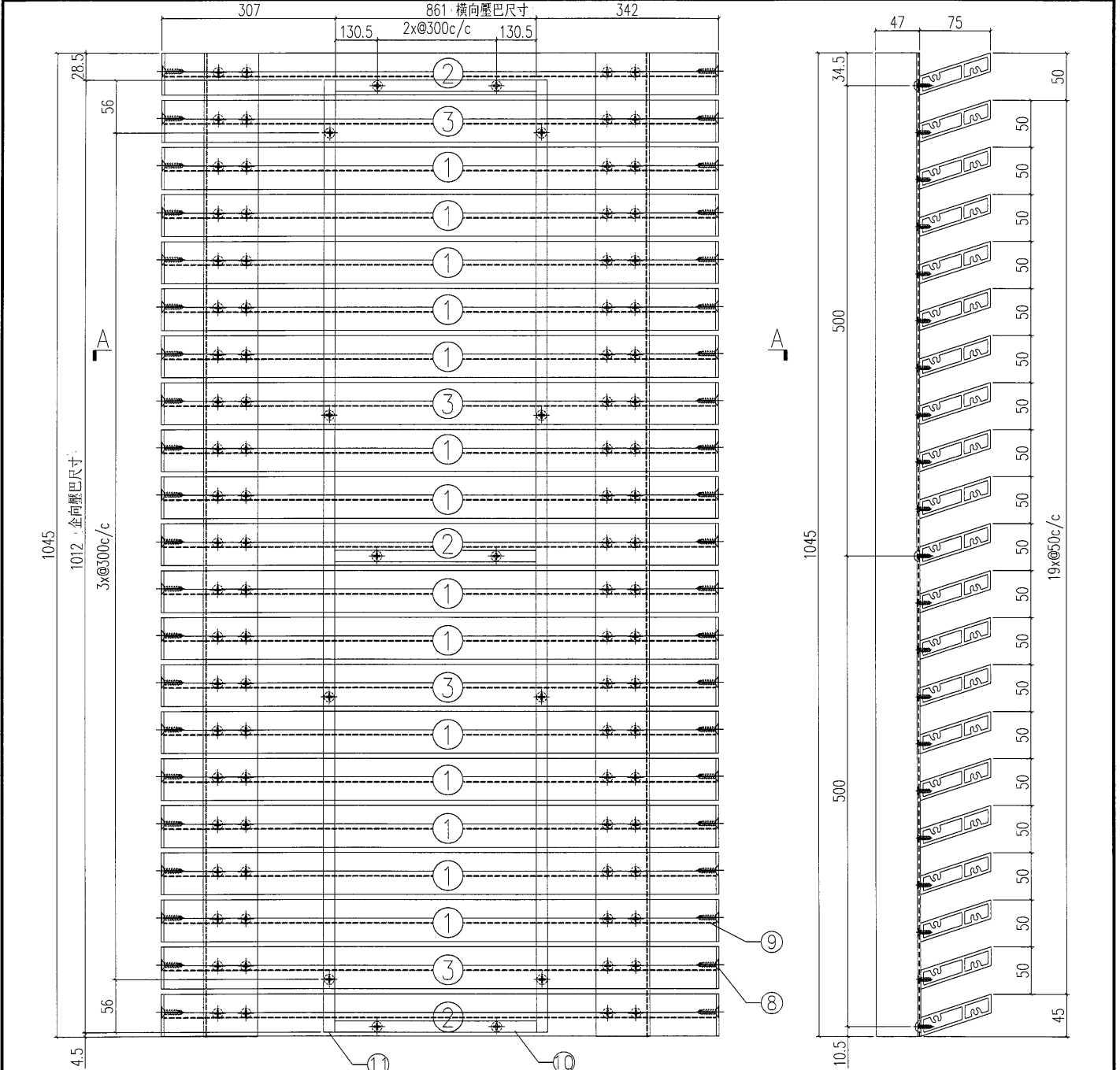
SECTION B-B

SECTION A-A

S/N	物料編號	長度	名稱	數量
1	835-FC02-1	1504	大斜鋁格柵玉	13
2	835-FC02a-1	1504	大斜鋁格柵玉	7
3	835-FC02a-2	1504	大斜鋁格柵玉	1
4	835-GE101	1045	58x47x3鋁角	1
5	835-GE100	1045	58x47x3鋁角	1
6	尺寸: 1035x165		雀仔網	1
7	-	-	#8x1/2圓頭鋼牙	20
8	-	-	#12X1"平頭鋼牙	84
9	-	-	#8x2/3平頭鋼牙	84
10	835-GM02a-1	-	橫向壓巴	2
11	835-GM02a-5	-	企向壓巴	2
12	835-GM02a-B4	-	3mm背板	1

工程號	J-835	地盤	將軍澳	附件
名稱	鋁格組裝圖		採用	
材料			地盤	
顏色			工廠	

 美特鋁質有限公司 MIDI Aluminium Fabricator Ltd.	類別		物料號		
	制圖	夏之川	2017.04.13	圖號	835-GM02a
修改			復核	數量	4
日期			批准	位置	



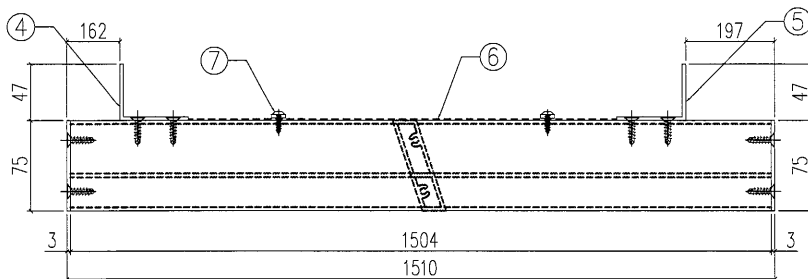
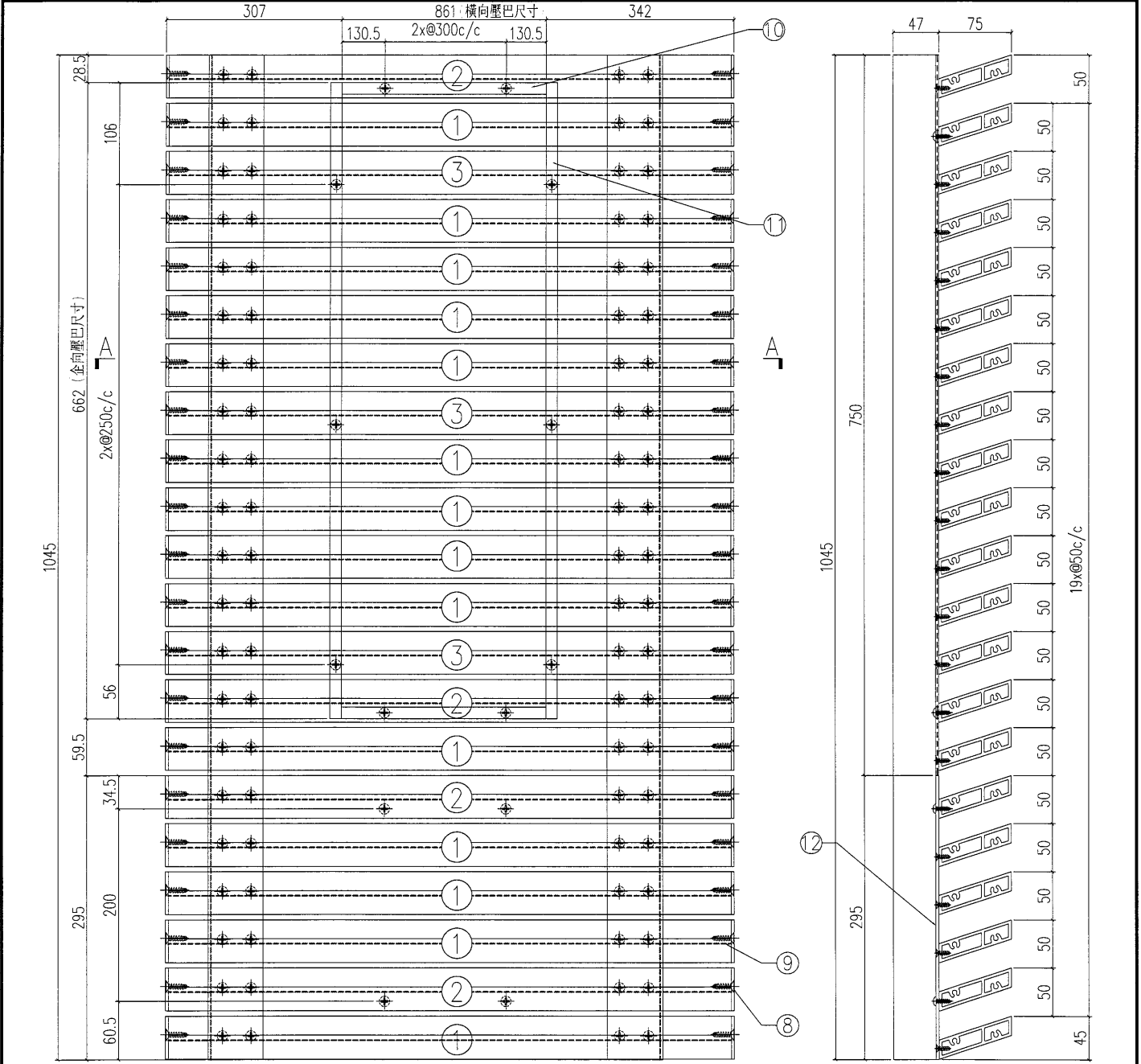
SECTION B-B

SECTION A-A

S/N	物料編號	長度	名稱	數量
1	835-FC02-1	1504	大斜鋁格柵玉	14
2	835-FC02a-1	1504	大斜鋁格柵玉	3
3	835-FC02a-2	1504	大斜鋁格柵玉	4
4	835-GE101	1045	58x47x3鋁角	1
5	835-GE100	1045	58x47x3鋁角	1
6	尺寸: 1035x1045		雀仔網	1
7	-	-	#8x1/2圓頭鋼牙	20
8	-	-	#12X1"平頭鋼牙	84
9	-	-	#8x2/3平頭鋼牙	84
10	835-GM02a-1	-	橫向壓巴	3
11	835-GM02a-2	-	企向壓巴	2

工程號	J-835	地盤	將軍澳	附件
名稱	鋁格組裝圖		採用	
材料			地盤	
顏色			工廠	

 美特鋁質有限公司 MIDI Aluminium Fabricator Ltd.	類別	物料號	圖號	835-GM02b	
	制圖	夏之川	2017.04.13	數量	1
修改		復核		位置	
日期		批准			



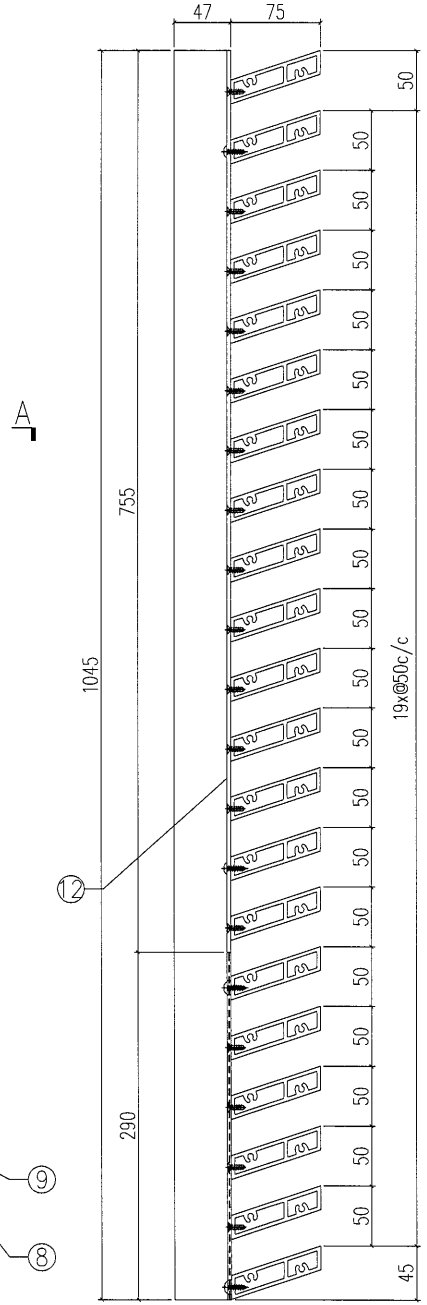
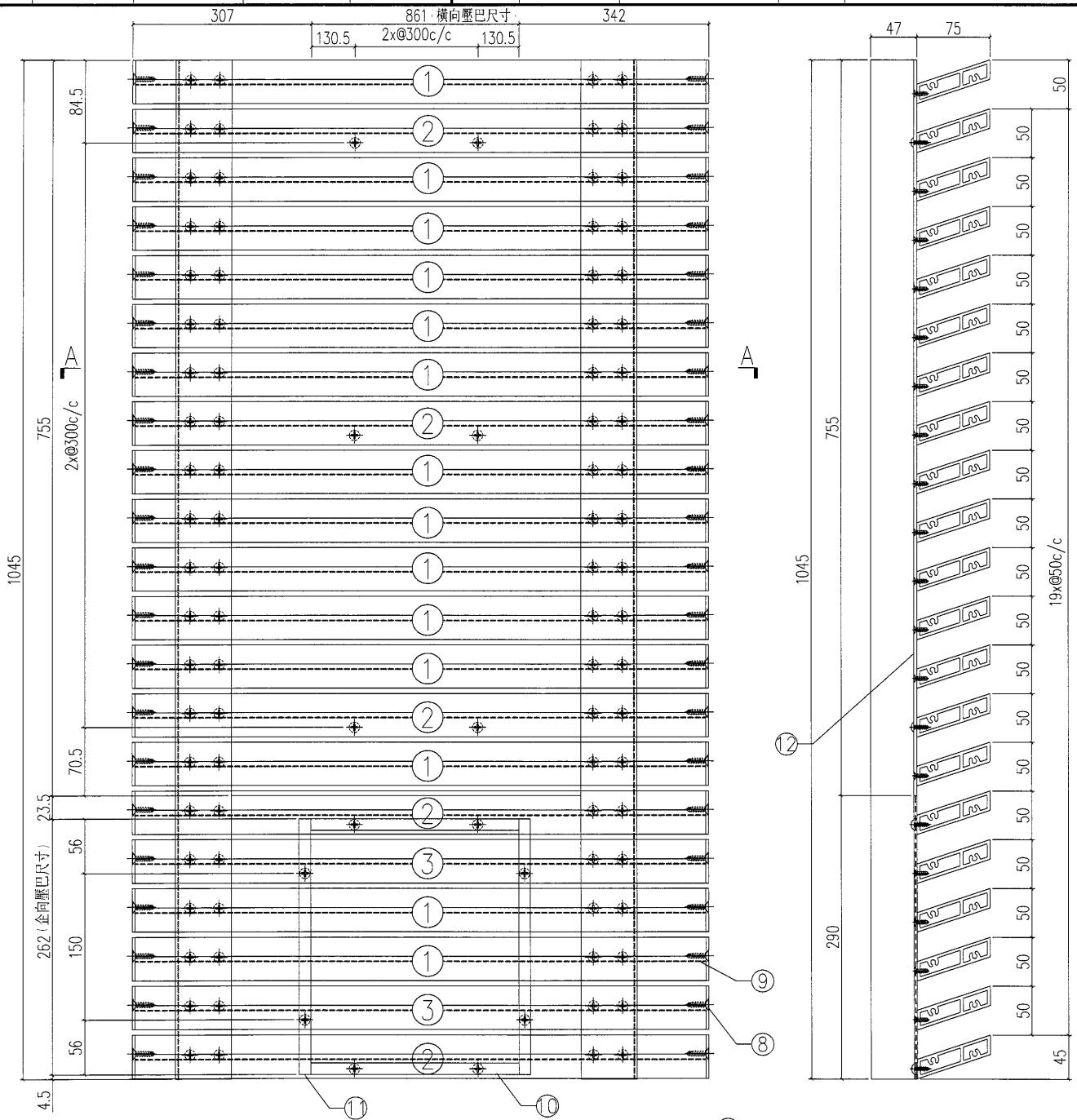
SECTION A-A

SECTION B-B

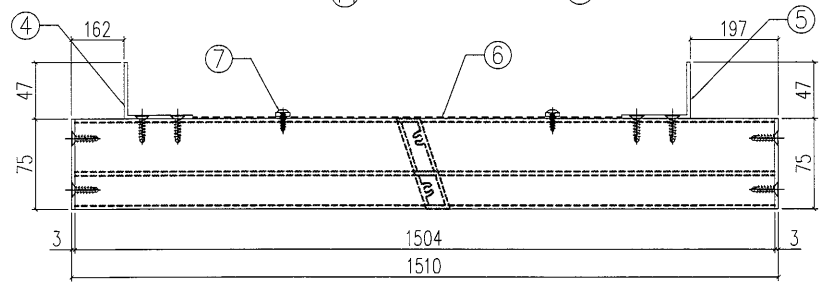
S/N	物料編號	長度	名稱	數量
1	835-FC02-1	1504	大斜鋁格柵玉	14
2	835-FC02a-1	1504	大斜鋁格柵玉	4
3	835-FC02a-2	1504	大斜鋁格柵玉	3
4	835-GE101	1045	58x47x3鋁角	1
5	835-GE100	1045	58x47x3鋁角	1
6	尺寸: 1035x750		雀仔網	1
7	-	-	#8x1/2圓頭鋼牙	20
8	-	-	#12X1"平頭鋼牙	84
9	-	-	#8x2/3平頭鋼牙	84
10	835-GM02a-1	-	橫向壓巴	2
11	835-GM02a-3	-	企向壓巴	2
12	835-GM02a-B1	-	3mm背板	1

工程號	J-835	地盤	將軍澳	附件
名稱	鋁格組裝圖		採用	
材料			地盤	
顏色			工廠	

 美特鋁質有限公司 MIDI Aluminium Fabricator Ltd.	類別		物料號		
	制圖	夏之川	2017.04.13	圖號	835-GM02c
修改		復核		數量	1
日期		批准		位置	



SECTION B-B



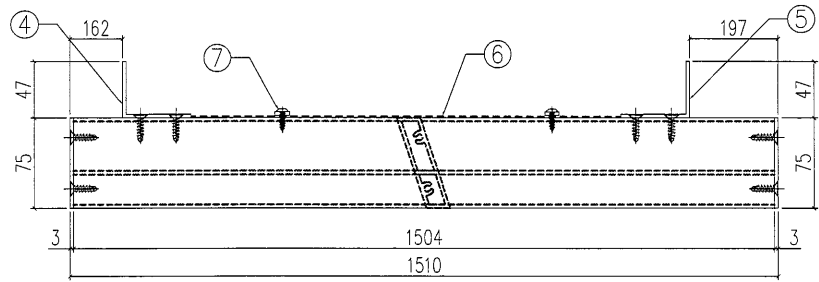
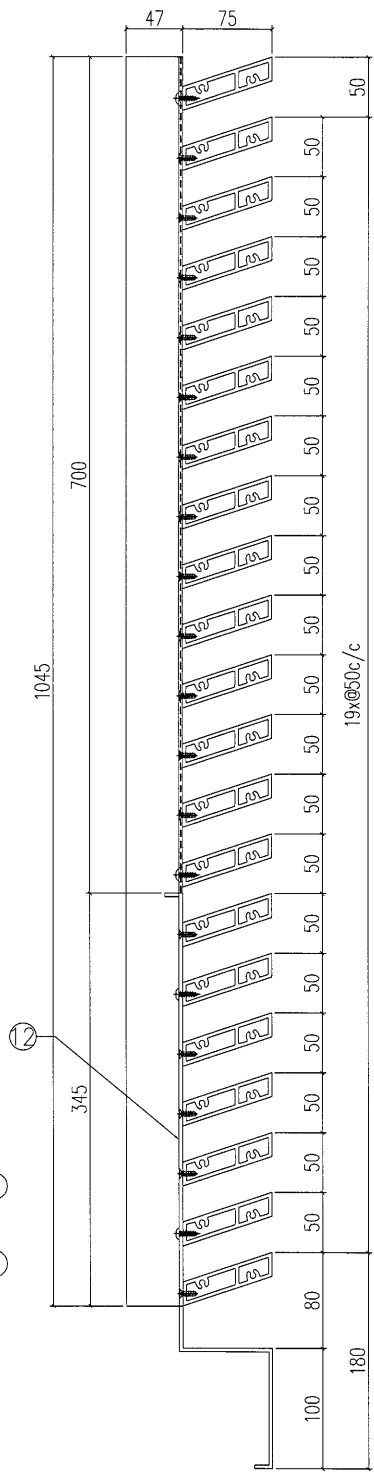
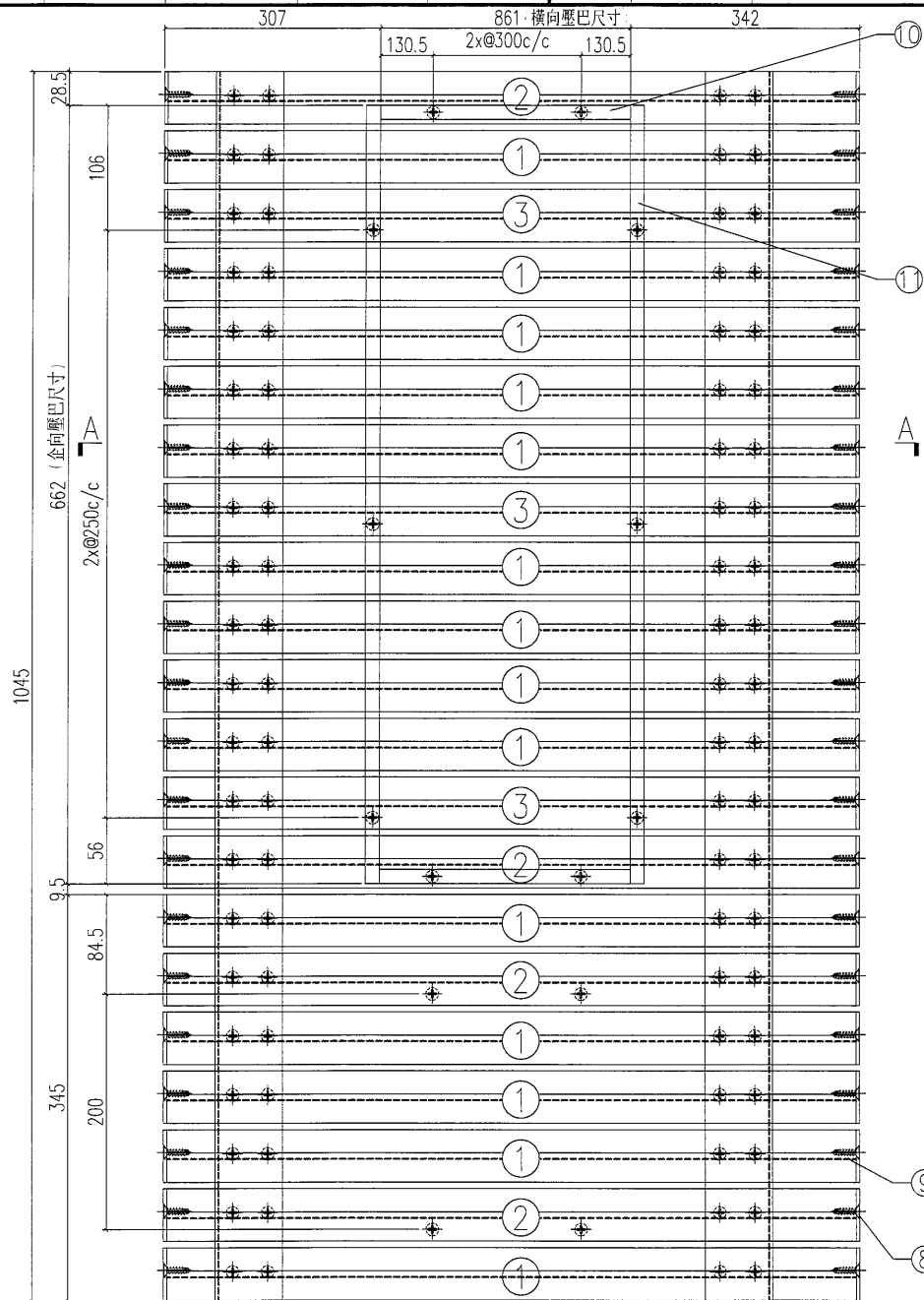
SECTION A-A

S/N	物料編號	長度	名稱	數量
1	835-FC02-1	1504	大斜鋁格柵玉	14
2	835-FC02a-1	1504	大斜鋁格柵玉	5
3	835-FC02a-2	1504	大斜鋁格柵玉	2
4	835-GE101	1045	58x47x3鋁角	1
5	835-GE100	1045	58x47x3鋁角	1
6	尺寸: 1035x290		雀仔網	1
7	-	-	#8x1/2圓頭鋼牙	20
8	-	-	#12X1"平頭鋼牙	84
9	-	-	#8x2/3平頭鋼牙	84
10	835-GM02a-1	-	橫向壓巴	2
11	835-GM02a-4	-	企向壓巴	2
12	835-GM02a-B2	-	3mm背板	1

工程號	J-835	地盤	將軍澳	附件
名稱	鋁格組裝圖		採用	
材料		地盤		
顏色		工廠		




類別	物料號	圖號	835-GM02d
制圖	夏之川	2017.04.13	
修改		數量	1
日期		位置	
復核			
批准			

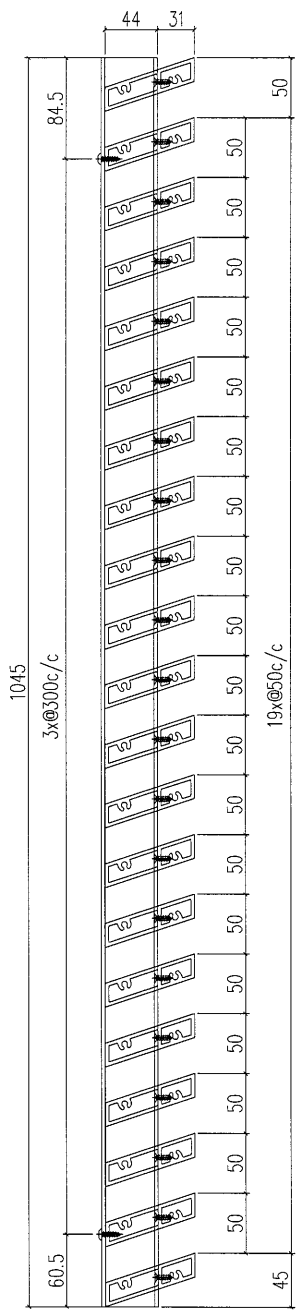
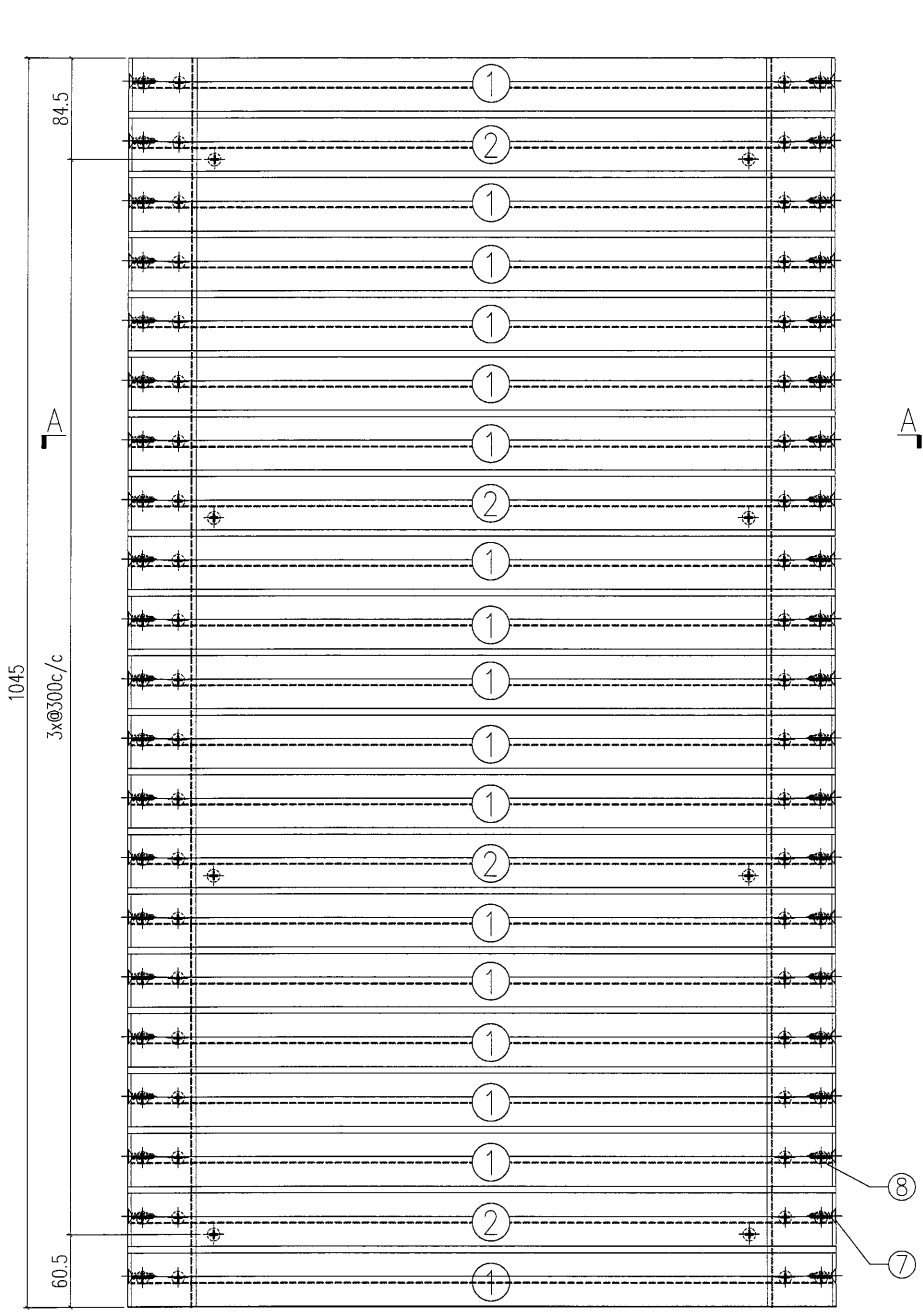


SECTION B-B

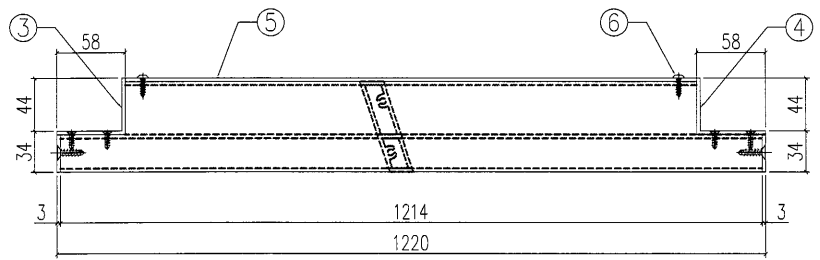
S/N	物料編號	長度	名稱	數量
1	835-FC02-1	1504	大斜鋁格柵玉	14
2	835-FC02a-1	1504	大斜鋁格柵玉	4
3	835-FC02a-2	1504	大斜鋁格柵玉	3
4	835-GE101	1045	58x47x3鋁角	1
5	835-GE100	1045	58x47x3鋁角	1
6	尺寸: 1035x700		雀仔網	1
7	-	-	#8x1/2圓頭鋼牙	20
8	-	-	#12X1"平頭鋼牙	84
9	-	-	#8x2/3平頭鋼牙	84
10	835-GM02a-1	-	橫向壓巴	2
11	835-GM02a-3	-	企向壓巴	2
12	835-GM02a-B3	-	3mm背板	1

工程號	J-835	地盤	將軍澳	附 件
名稱	鋁格組裝圖		採用	
材料		地盤		
顏色		工廠		

 美特鋁質有限公司 MIDI Aluminium Fabricator Ltd.	類別		物料號		
	制圖	夏之川	2017.04.13	圖號	835-GM03
修改			復核	數量	6
日期			批准	位置	



SECTION B-B



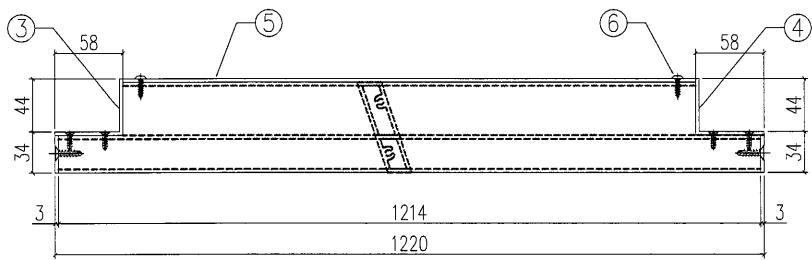
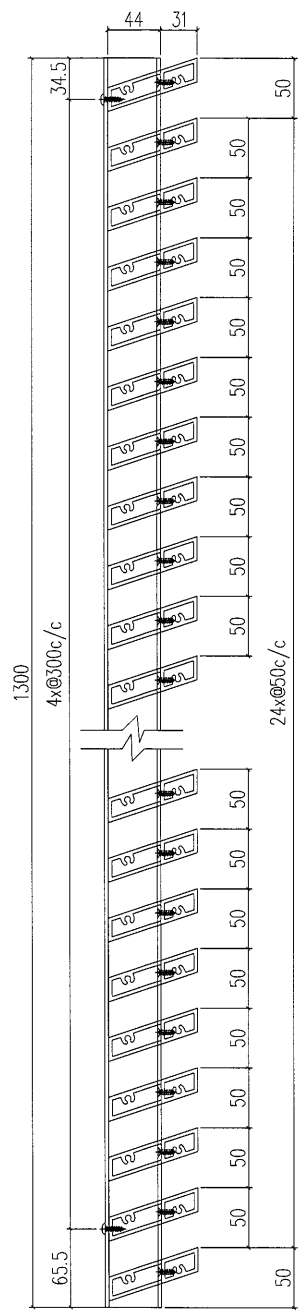
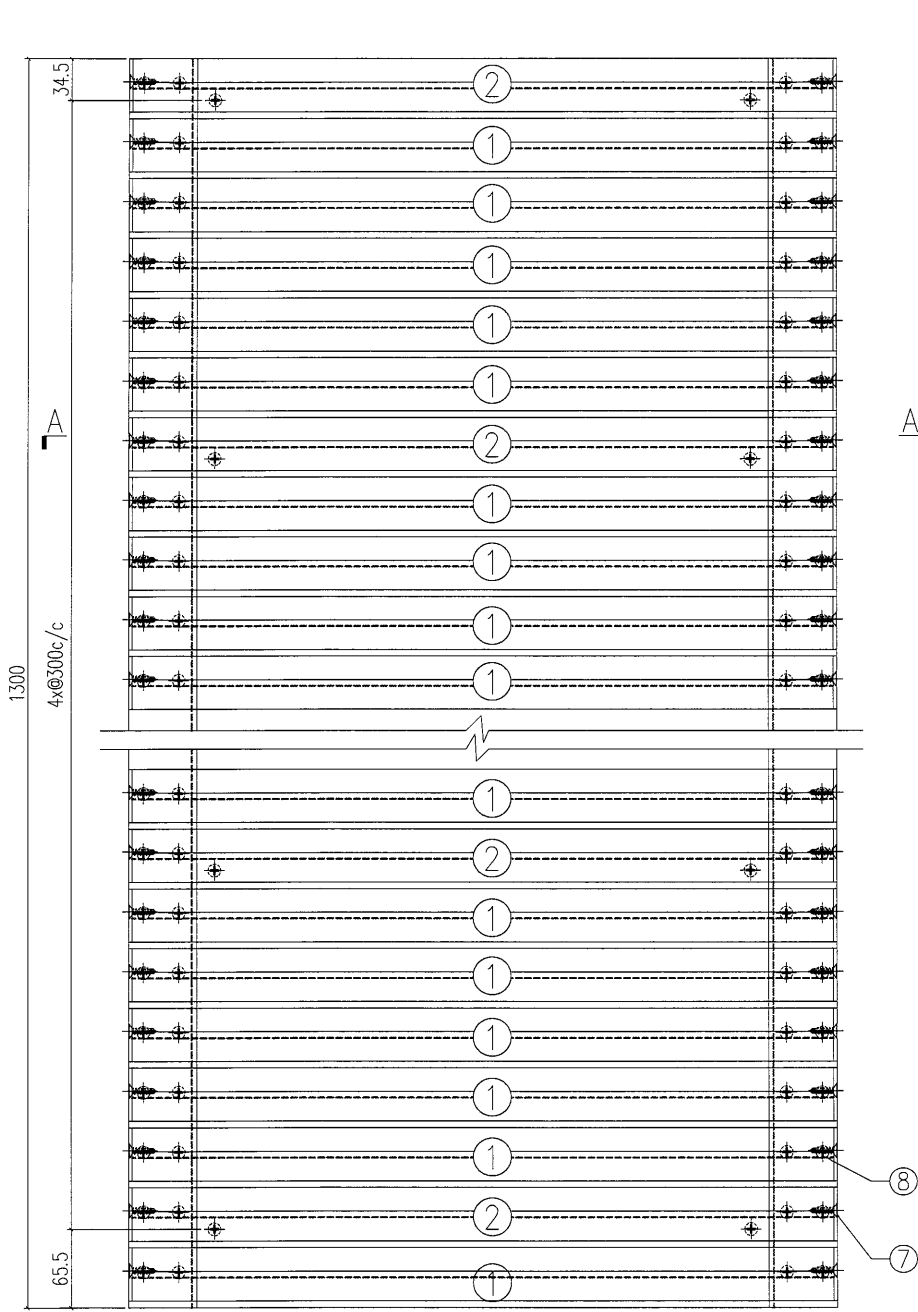
SECTION A-A

S/N	物料編號	長度	名稱	數量
1	835-FC01-2	1214	大斜鋁格柵玉	17
2	835-FC01a-2	1214	大斜鋁格柵玉	4
3	835-GE10	1045	58x47x3鋁角	1
4	835-GE11	1045	58x47x3鋁角	1
5	835-GM03-B1	-	3mm鋁板	1
6	-	-	#8x1/2圓頭鋼牙	16
7	-	-	#12X1"平頭鋼牙	42
8	-	-	#8x2/3平頭鋼牙	84

工程號	J-835	地盤	將軍澳	附件
名稱	鋁格組裝圖		採用	
材料			地盤	
顏色			工廠	

美特鋁質有限公司
MIDI Aluminium Fabricator Ltd.

類別		物料號	
制圖	夏之川	2017.04.13	圖號 835-GM03a
修改		復核	數量 6
日期		批准	位置



SECTION B-B

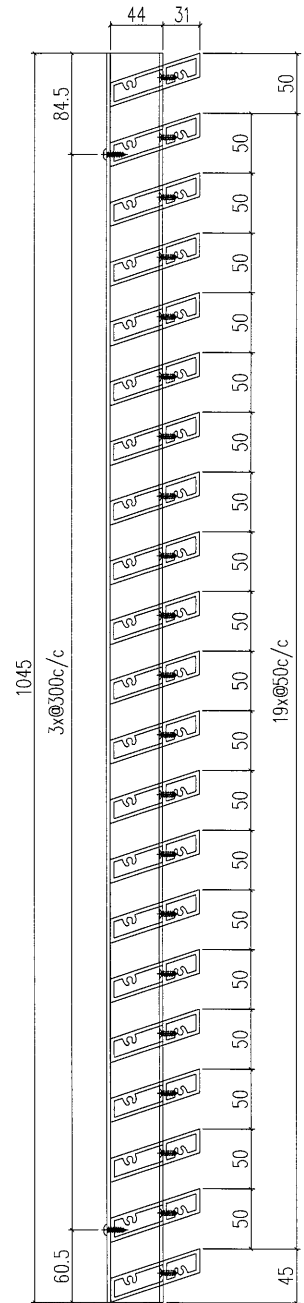
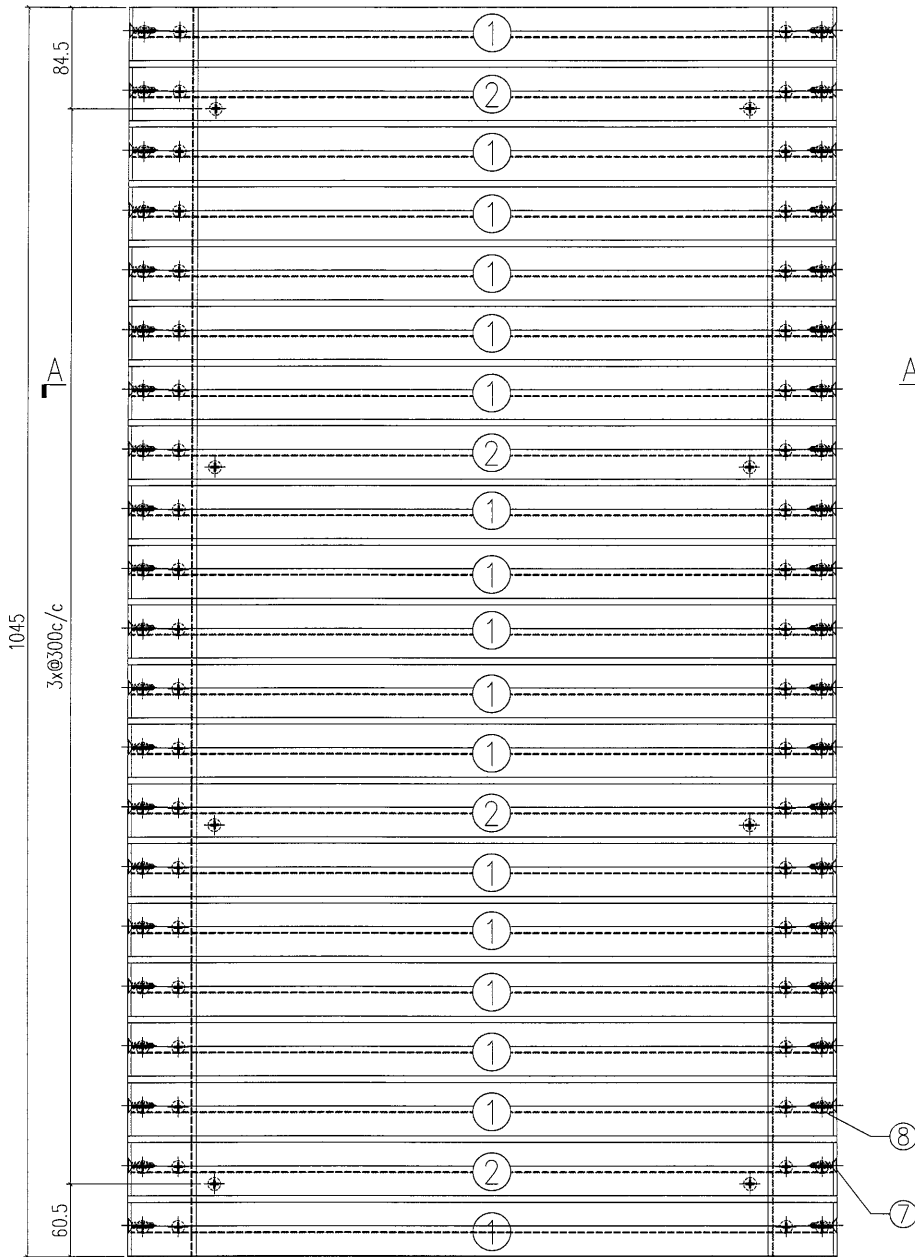
SECTION A-A

S/N	物料編號	長度	名稱	數量
1	835-FC01-2	1214	大斜鋁格柵玉	21
2	835-FC01a-2	1214	大斜鋁格柵玉	5
3	835-GE102	1300	58x47x3鋁角	1
4	835-GE103	1300	58x47x3鋁角	1
5	835-GM03a-B1	-	3mm鋁板	1
6	-	-	#8x1/2圓頭鋼牙	16
7	-	-	#12X1"平頭鋼牙	42
8	-	-	#8x2/3平頭鋼牙	84

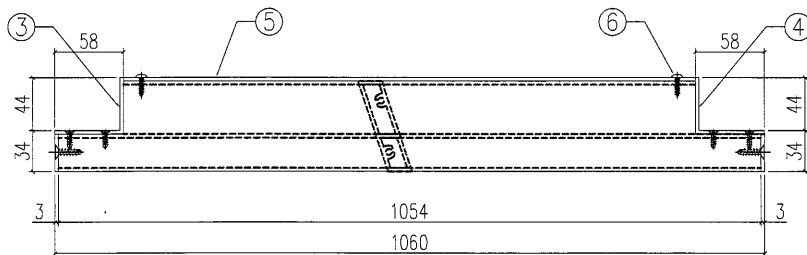
工程號	J-835	地盤	將軍澳	附件
名稱	鋁格組裝圖		採用	
材料			地盤	
顏色			工廠	

 美特鋁質有限公司 MIDI Aluminium Fabricator Ltd.	類別		物料號	
	制圖	夏之川	2017.04.29	圖號
修改			數量	2
日期			位置	

新增



SECTION B-B



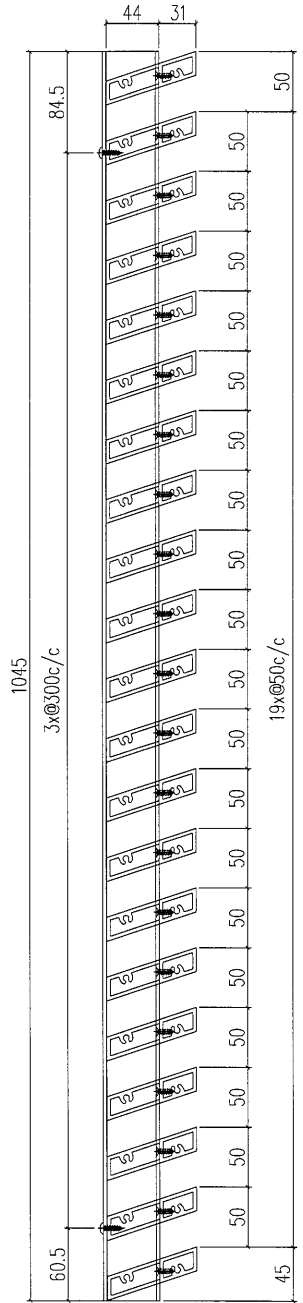
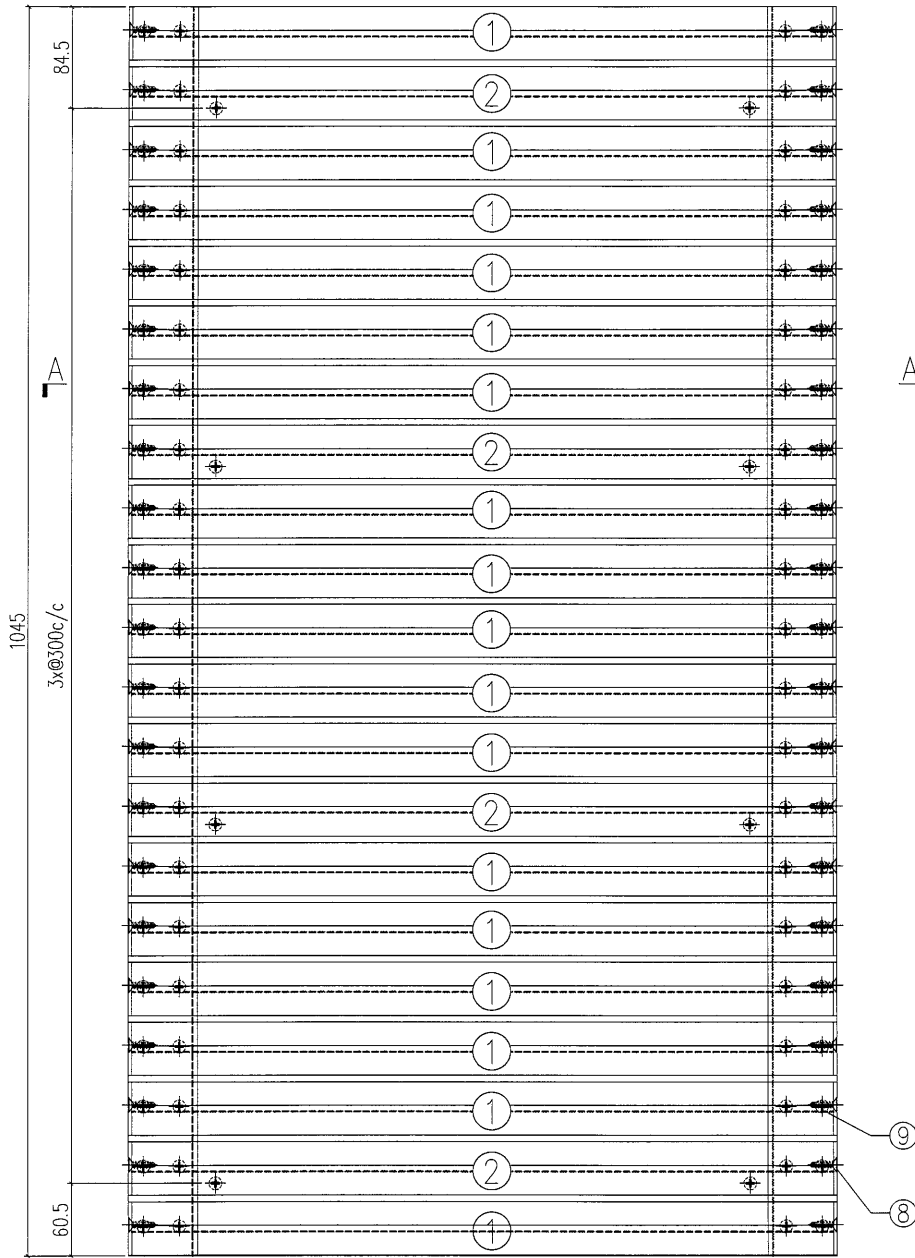
SECTION A-A

S/N	物料編號	長度	名稱	數量
1	835-FC01-21	1054	大斜鋁格柵玉	17
2	835-FC01a-21	1054	大斜鋁格柵玉	4
3	835-GE10	1045	58x47x3鋁角	1
4	835-GE11	1045	58x47x3鋁角	1
5	835-GM01-B21	-	3mm鋁板	1
6	-	-	#8x1/2圓頭鋼牙	16
7	-	-	#12X1"平頭鋼牙	42
8	-	-	#8x2/3平頭鋼牙	84

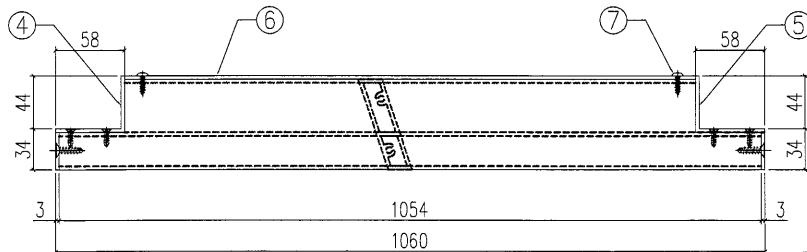
工程號	J-835	地盤	將軍澳	附件
名稱	鋁格組裝圖		採用	
材料			地盤	
顏色			工廠	

 美特鋁質 有限公司 MIDI Aluminium Fabricator Ltd.	類別		物料編號		
	制圖	夏之川	2017.04.29	圖號	835-GM21a
修改				數量	2
日期				位置	

新增



SECTION B-B




SECTION A-A

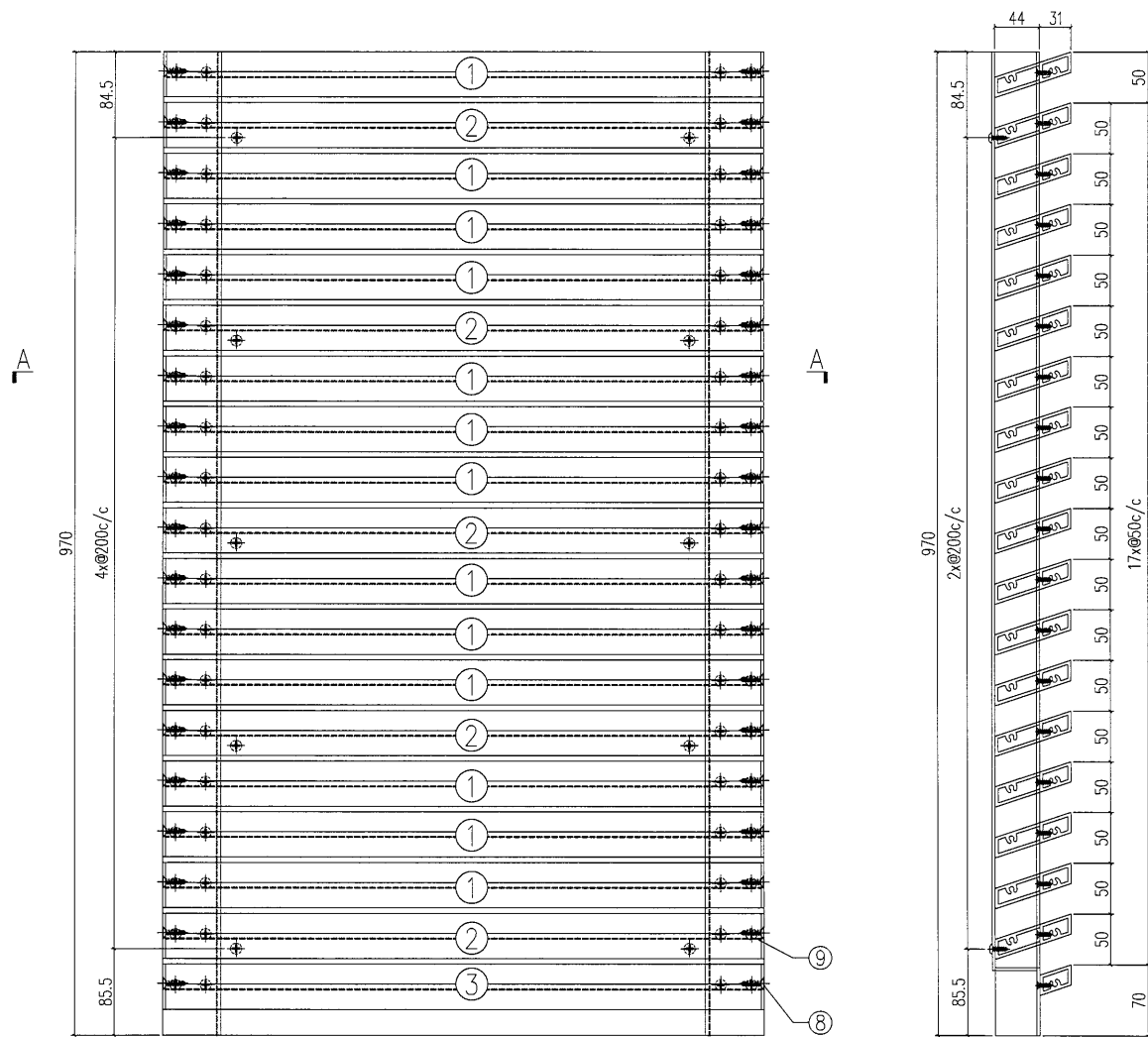
S/N	物料編號	長度	名稱	數量
1	835-FC01-21	1054	大斜鋁格柵玉	17
2	835-FC01a-21	1054	大斜鋁格柵玉	4
3	835-GE12	1045	58x47x3鋁角	1
4	835-GE13	1045	58x47x3鋁角	1
5	835-GM01a-B21	-	3mm鋁板	1
6	-	-	#8x1/2圓頭鋼牙	16
7	-	-	#12X1"平頭鋼牙	42
8	-	-	#8x2/3平頭鋼牙	84

工程號	J-835	地盤	將軍澳	附件
名稱	鋁格組裝圖		採用	
材料			地盤	
顏色			工廠	

EG-DWG1

 美特鋁質 有限公司 MIDI Aluminium Fabricator Ltd.	類別		物料號	
	制圖	夏之川	2017.04.29	圖號 835-GM21b
修改			復核	數量 2
日期			批准	位置

新增



SECTION B-B

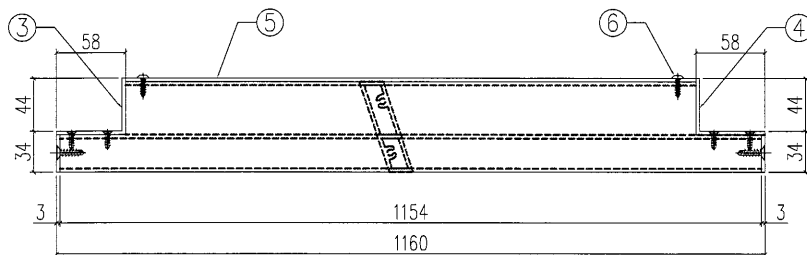
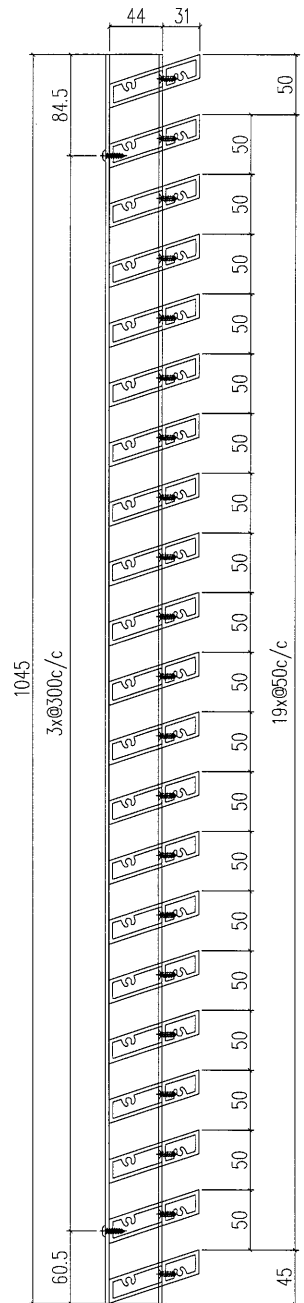
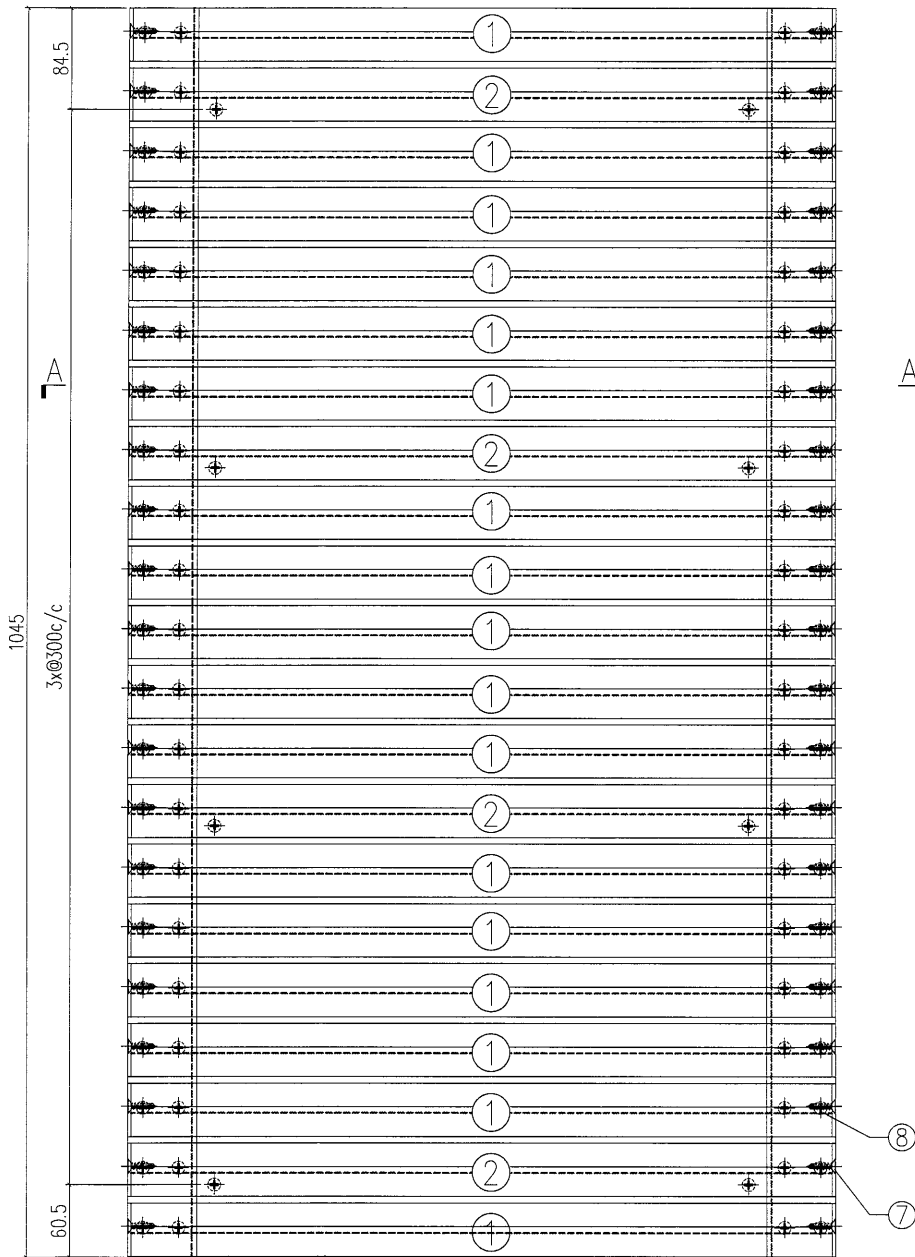
SECTION A-A

工程號	J-835	地盤	將軍澳	附 件
名稱	鉛格組裝圖			
材料	採用 地盤			
顏色	工廠			

S/N	物料編號	長度	名稱	數量
1	835-FC01-21	1054	大斜鋁格柵玉	13
2	835-FC01a-21	1054	大斜鋁格柵玉	5
3	835-FC01c-21	1054	大斜鋁格柵玉	1
4	835-GE14	970	58x47x3鋁角	1
5	835-GE15	970	58x47x3鋁角	1
6	835-GM01b-B21	-	3mm鋁板	1
7	-	-	#8x1/2圓頭鋼牙	16
8	-	-	#12X1"平頭鋼牙	42
9	-	-	#8x2/3平頭鋼牙	84

 美特鋁質 有限公司 MIDI Aluminium Fabricator Ltd.	類別		物料斗號	
	制圖	夏之川	2017.04.29	圖號 835-GM22
修改			數量	1
日期			位置	

新增



SECTION B-B

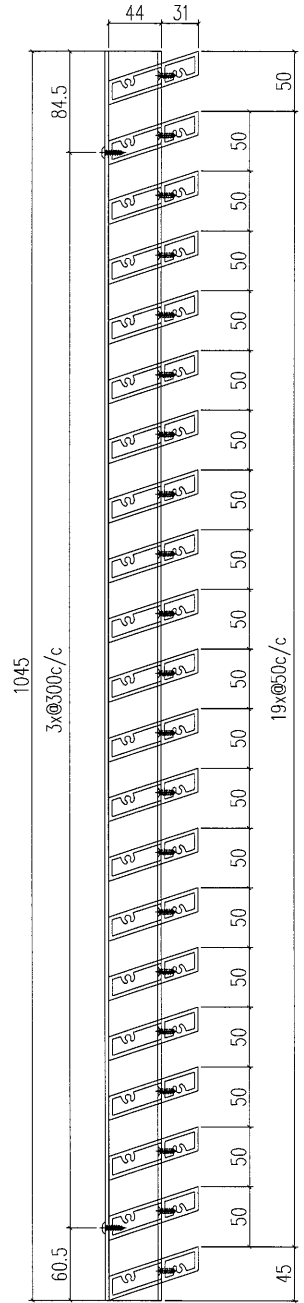
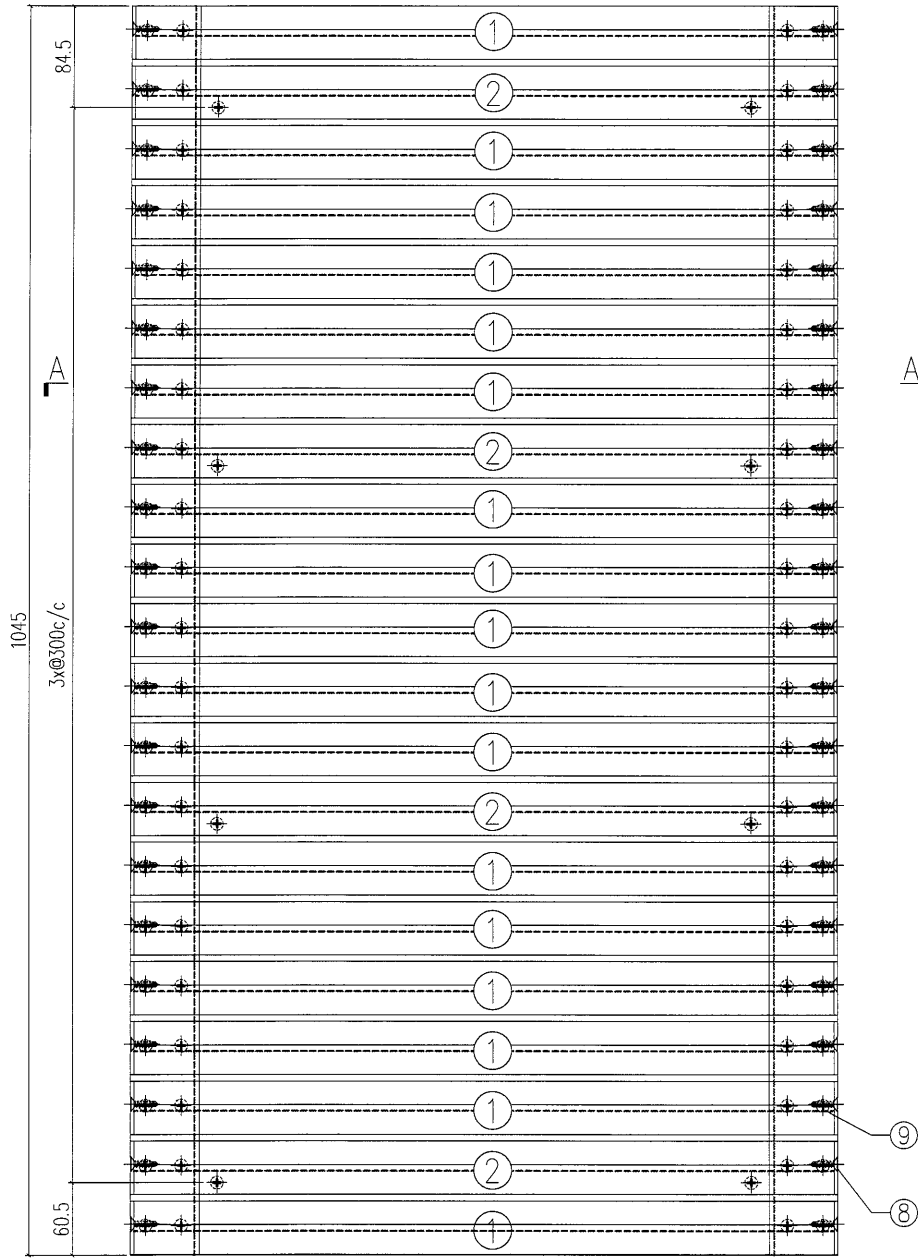
SECTION A-A

S/N	物料編號	長度	名稱	數量
1	835-FC01-22	1154	大斜鋁格柵玉	17
2	835-FC01a-22	1154	大斜鋁格柵玉	4
3	835-GE10	1045	58x47x3鋁角	1
4	835-GE11	1045	58x47x3鋁角	1
5	835-GM01-B22	-	3mm鋁板	1
6	-	-	#8x1/2圓頭鋼牙	16
7	-	-	#12x1"平頭鋼牙	42
8	-	-	#8x2/3平頭鋼牙	84

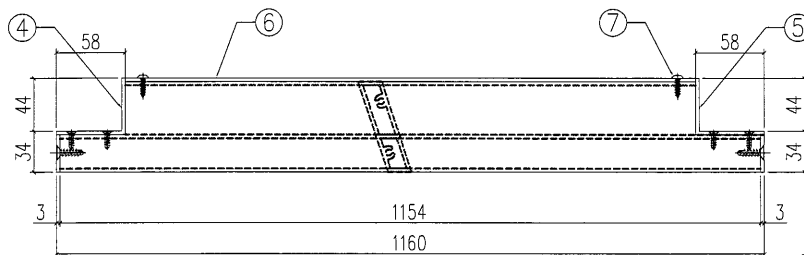
工程號	J-835	地盤	將軍澳	附件
名稱	鋁格組裝圖		採用	
材料			地盤	
顏色			工廠	

 美特鋁質 有限公司 MIDI Aluminium Fabricator Ltd.	類別		物料料號	
	制圖	夏之川	2017.04.29	圖號 835-GM22a
修改			數量	1
日期			位置	

新增



SECTION B-B



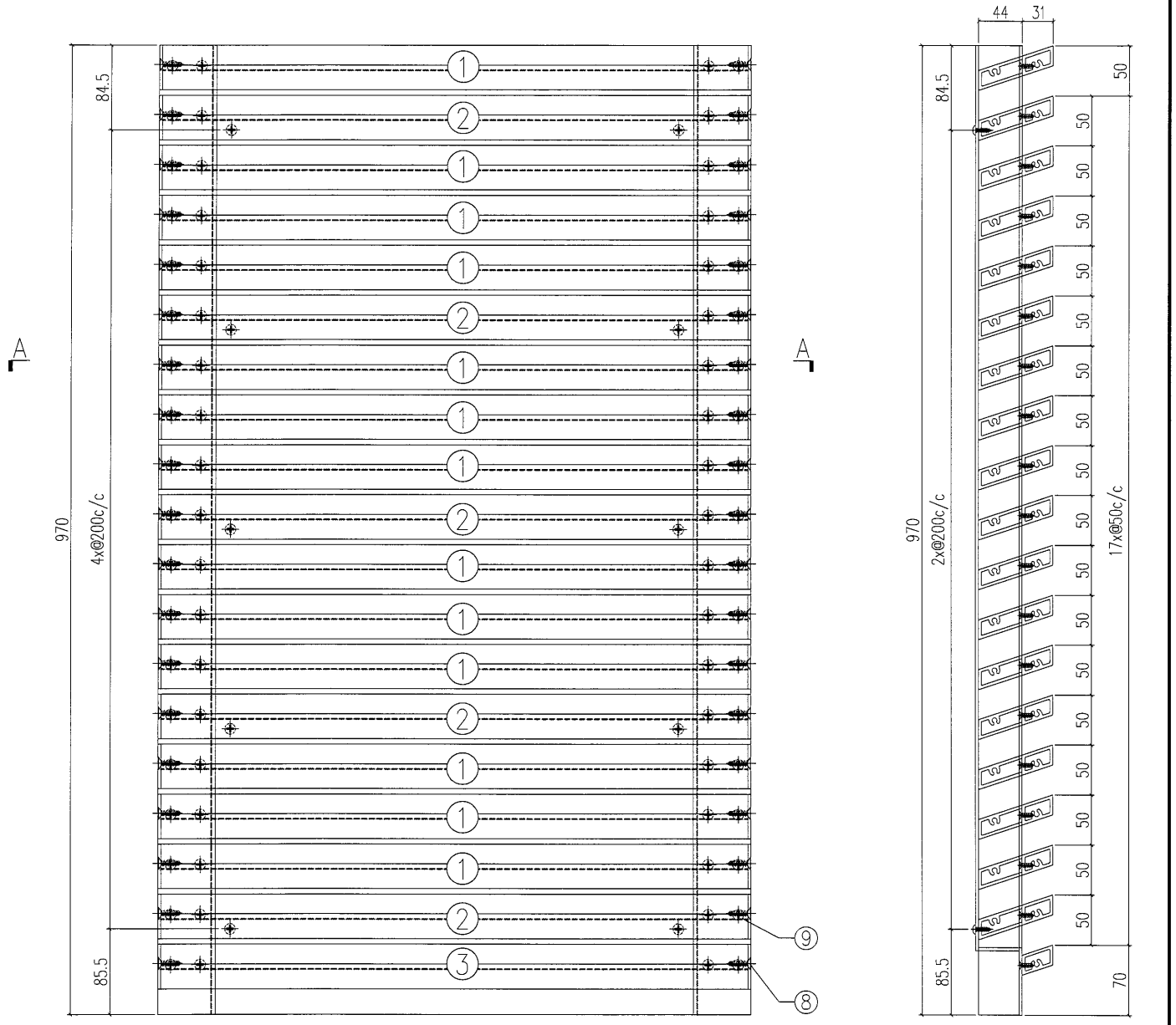
SECTION A-A

S/N	物料編號	長度	名稱	數量
1	835-FC01-22	1154	大斜鋁格柵玉	17
2	835-FC01a-22	1154	大斜鋁格柵玉	4
3	835-GE12	1045	58x47x3鋁角	1
4	835-GE13	1045	58x47x3鋁角	1
5	835-GM01a-B22	-	3mm鋁板	1
6	-	-	#8x1/2圓頭鋼牙	16
7	-	-	#12X1"平頭鋼牙	42
8	-	-	#8x2/3平頭鋼牙	84

工程號	J-835	地盤	將軍澳	附件
名稱	鋁格組裝圖		採用	
材料			地盤	
顏色			工廠	

 美特鋁質有限公司 MIDI Aluminium Fabricator Ltd.	類別		物料編號		
	制圖	夏之川	2017.04.29	圖號	835-GM22b
修改			復核	數量	1
日期			批准	位置	

新增



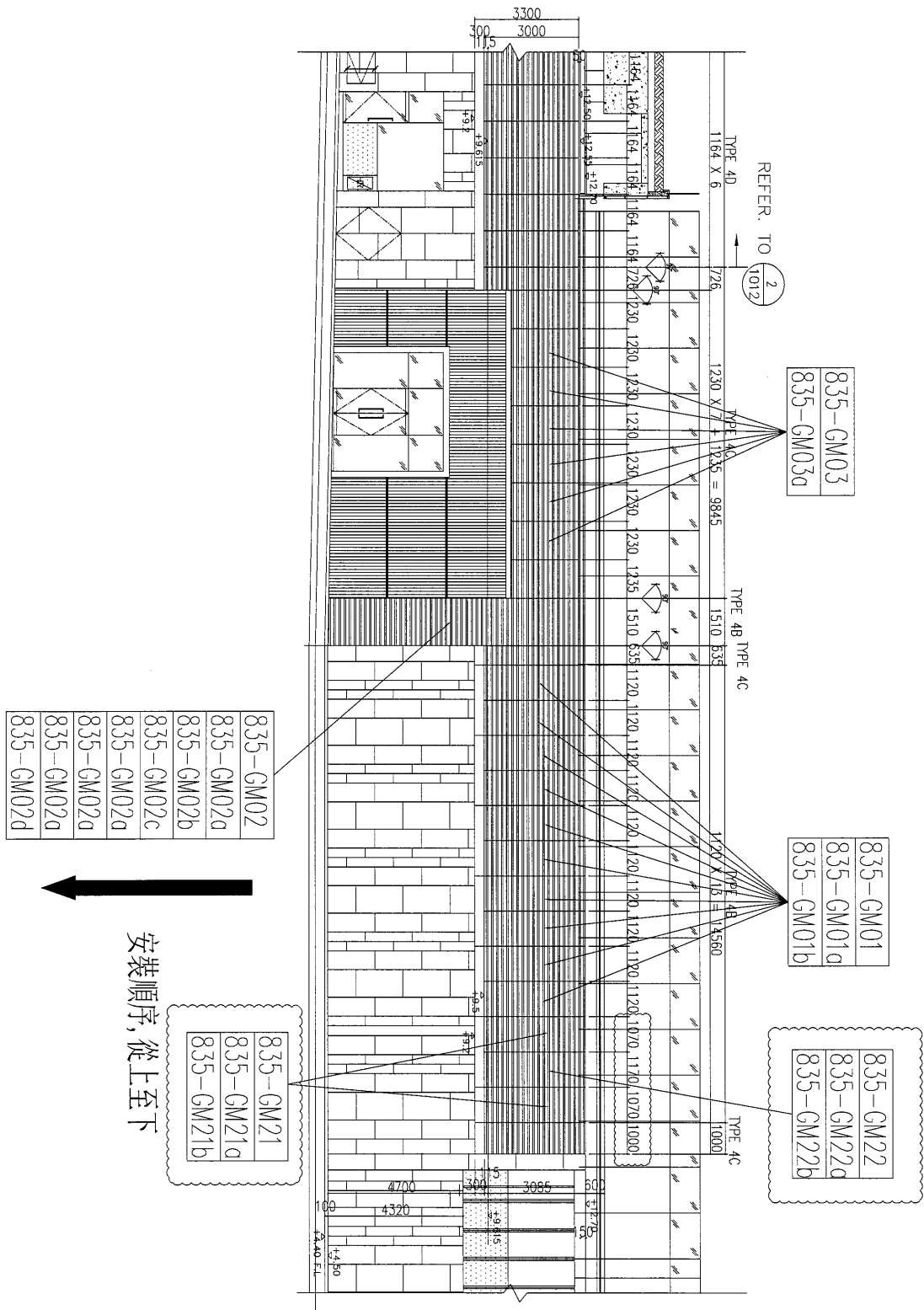
SECTION B-B

SECTION A-A

S/N	物料編號	長度	名稱	數量
1	835-FC01-22	1154	大斜鋁格柵玉	13
2	835-FC01a-22	1154	大斜鋁格柵玉	5
3	835-FC01c-22	1154	大斜鋁格柵玉	1
4	835-GE14	970	58x47x3鋁角	1
5	835-GE15	970	58x47x3鋁角	1
6	835-GM01b-B22	-	3mm鋁板	1
7	-	-	#8x1/2圓頭鋼牙	16
8	-	-	#12X1"平頭鋼牙	42
9	-	-	#8x2/3平頭鋼牙	84

工程號	J-835	地盤	將軍澳	附件
名稱	鋁格組裝圖		採用	
材料		地盤		
顏色		工廠		

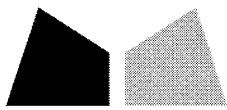
 美特鋁質 有限公司 MIDI Aluminium Fabricator Ltd.		類別	物料號	
修改	A	制圖	夏之川	2017.04.13
日期	2017.04.29	復核		
		批准		
			圖號	J835-DY01
			數量	-
			位置	



工程號	J-835	地盤	將軍澳	附件
名稱	位置圖		採用	
材料			地盤	
顏色			工廠	

J-835工程单元式幕墙 1F铝栅格派窗表

序号	出貨編號	位置	鋁板厚度	顏色	長度	寬度	面積	數量	总面积	G/F	1/F	2/F
1	835-GM01	J835-DY01		UCT26694SC-3	1110	1045	1.160	10	11.600		10	
2	835-GM01a	J835-DY01		UCT26694SC-3	1110	1045	1.160	10	11.600		10	
3	835-GM01b	J835-DY01		UCT26694SC-3	1110	970	1.077	10	10.767		10	
4	835-GM02	J835-DY01		UCT26694SC-3	1510	1045	1.578	1	1.578		1	
5	835-GM02a	J835-DY01		UCT26694SC-3	1510	1045	1.578	4	6.312		4	
6	835-GM02b	J835-DY01		UCT26694SC-3	1510	1045	1.578	1	1.578		1	
7	835-GM02c	J835-DY01		UCT26694SC-3	1510	1045	1.578	1	1.578		1	
8	835-GM02d	J835-DY01		UCT26694SC-3	1510	1045	1.578	1	1.578		1	
9	835-GM03	J835-DY01		UCT26694SC-3	1220	1045	1.275	6	7.649		6	
10	835-GM03a	J835-DY01		UCT26694SC-3	1220	1045	1.275	6	7.649		6	
11	835-GM21	J835-DY01		UCT26694SC-3	1060	1045	1.108	2	2.215		2	
12	835-GM21a	J835-DY01		UCT26694SC-3	1060	1045	1.108	2	2.215		2	
13	835-GM21b	J835-DY01		UCT26694SC-3	1060	970	1.028	2	2.056		2	
14	835-GM22	J835-DY01		UCT26694SC-3	1160	1045	1.212	1	1.212		1	
15	835-GM22a	J835-DY01		UCT26694SC-3	1160	1045	1.212	1	1.212		1	
16	835-GM22b	J835-DY01		UCT26694SC-3	1160	970	1.125	1	1.125		1	
17												
18												
19												
20												
21												
22												
23												
24												
25												
26												
27												
28												
29												
30												
31												
32												
33												
34												
35												
36												
37												
38												
								合計：	59	71.925		59



鋁材開料總表

工程號碼: J-835 工程名稱: 將軍澳66D平臺

序號	鋁料編號	名稱	表面處理		開料長度	實用長料總數量		浪費率(%)
			顏色	層厚		支數	長度	
1	FA0000541	60x60x3mm鋁角	古銅		6000	24	144000	12.94
2	X85380	大斜鋁格柵玉	古銅		5150	325	1673750	11.64
3	X84965	30mm鋁介子	MILL		6000	5	30000	9.00

使用鋁料BM

EI7160,

EI6024B

送至: _____

由: _____

日期: _____

簡短說明: _____

共1頁 第1頁

打印日期: 2017/4/29 打印時間: 17:01

工程號碼: J-835, 工程名稱: 將軍澳66D平臺
開料長度: 6000, 總長料支數: 24, 總開料支數: 118
鋸片厚度(mm): 4, 料頭尾總切除(mm): 20, 浪費率(%): 12.94

鋁材開料清單 FA0000541

鋁料 長度	窗號	編號(用料狀況)	實用長度(長料開數)	需要 支數	開料 支數	長料 支數	餘料 支數	編號(剩餘長度)
6000	835-GE103	(餘料)2	1300.0	12	2	0	1	2@(764)x1
6000	835-GE102, 835-GE103	1-3	1300.0		10	3	0	1@(764)x1 2@(3372)x1 3@(764)x1
6000	835-GE100, 835-GE101, 835-GE12, 835-GE13	(餘料)7, 9, 14, 17	1045.0	80	8	0	4	7@(735)x1 9@(735)x1 14@(735)x1 17@(735)x1
6000	835-GE10, 835-GE100, 835-GE101, 835-GE11, 835-GE12, 835-GE13	4-19	1045.0		72	16	0	4-6@(735)x3 7@(1784)x1 8@(735)x1 9@(3882)x1 10-13@(735)x4 14@(1784)x1 15-16@(735)x2 17@(3882)x1 18-19@(735)x2
6000	835-GE15	(餘料)22	970.0	26	5	0	1	22@(136)x1
6000	835-GE14, 835-GE15	20-24	970.0		21	5	0	20-21@(136)x2 22@(5006)x1 23@(136)x1 24@(4032)x1

4

工程號碼: J-835, 工程名稱: 將軍澳66D平臺
開料長度: 5150, 總長料支數: 325, 總開料支數: 1243
鋸片厚度(mm): 4, 料頭尾總切除(mm): 20, 浪費率(%): 11.64

鋁材開料清單 X85380

鋁料 長度	窗號	編號(用料狀況)	實用長度(長料開數)	需要 支數	開料 支數	長料 支數	餘料 支數	編號(剩餘長度)
5150	835-FC02a-2	(餘料)48	1504.0	168	1	0	1	48@(606)x1
5150	835-FC02-1, 835-FC02a-1, 835-FC02a-2	1-56	1504.0		167	56	0	1-47@(606)x47 48@(2114)x1 49-56@(606)x8
5150	835-FC01-2, 835-FC01a-2	57-127	1214.0	282	282	71	0	57-126@(258)x70 127@(2694)x1
5150	835-FC01-22, 835-FC01a- 22, 835-FC01c-22	(餘料)127, 139, 142	1154.0	61	6	0	3	127@(378)x1 139@(498)x1 142@(1656)x1
5150	835-FC01-22, 835-FC01a- 22	128-142	1154.0		55	15	0	128-138@(498)x11 139@(3972)x1 140-141@(498)x2 142@(2814)x1
5150	835-FC01-1, 835-FC01a-1, 835-FC01c-1	(餘料)142, 260, 292	1104.0	610	5	0	3	142@(548)x1 260@(698)x1 292@(698)x1
5150	835-FC01-1, 835-FC01a-1, 835-FC01c-1	143-295	1104.0		605	153	0	143-259@(698)x117 260@(4022)x1 261-291@(698)x31 292@(1806)x1 293-294@(698)x2 295@(4022)x1
5150	835-FC01-21, 835-FC01a- 21, 835-FC01c-21	(餘料)295, 318, 325	1054.0	122	6	0	3	295@(848)x1 318@(898)x1 325@(1956)x1
5150	835-FC01-21, 835-FC01a- 21	296-325	1054.0		116	30	0	296-317@(898)x22 318@(1956)x1 319-324@(898)x6 325@(4072)x1

工程號碼: J-835, 工程名稱: 將軍澳66D平臺
 開料長度: 6000, 總長料支數: 5, 總開料支數: 800
 鋸片厚度(mm): 4, 料頭尾總切除(mm): 20, 浪費率(%): 9

鋁材開料清單 X84965

鋁料 長度	窗號	編號(用料狀況)	實用長度(長料開數)	需要 支數	開料 支數	長料 支數	餘料 支數	編號(剩餘長度)
6000	835-JZ01	1-5	30.0	800	800	5	0	1-4@(30)x4 5@(2580)x1