

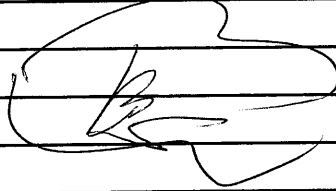


工程指示 / 要求簡箋(E.I.)

工程指示編號：EI 2273/17 修改版次：
 工程編號：J835 工程名稱：TKO 66D
 工程項目：金棚格 - 確認廠面封片加2周紙
 收件人：Eddie 發件人：Eddie 日期：2017-4-13

要求提供 / 確認 事項：

- 初步鋁料 B.M.
- 正式鋁料 B.M.
- 配件 B.M.
- 其他：_____
- 加工拆圖，然後生產
- 技術上資料 / 指示
- 樣辦或貨品說明書
- 尺寸表
- 報價
- 分判合約

內容：請將此片加2周紙加2周紙
 1032 = 6782


請在 2017.4.21 前完成上列要求。

附有關圖紙 / 文件：

1+ 5頁

以上項目為：

- 原合約工程包
- 原合約工程加 / 減賬
- 新工程報價

原因：-

分發東莞各部門：

- 生產技術總監 連附件
- 技術部 連附件
- 生產部 連附件
- 機械設計部 連附件
- 採購部 連附件
- 生產統籌部 連附件
- 質檢部 連附件
- 會計部 連附件
- 報關組 連附件
- 其他 _____ 連附件

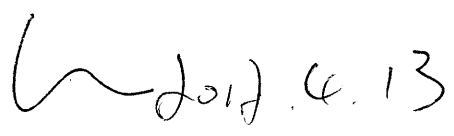
分發香港各部門：

- 行政部 連附件
- 會計部 連附件
- 統籌部 連附件
- 工程部地盤科文 連附件
- 採購部 連附件
- QS 部 連附件
- 維修部 連附件
- 其他 _____ 連附件

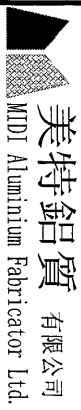
傳遞編號：

HK 1154/17(FTP)

發件人簽署：



項目經理簽署：



美特鋁質 有限公司
MID1 Aluminium Fabricator Ltd.

廠用鋁板B.M.表

工程號: J-835
地盤名稱: 將軍澳
項目類別: 鋁格

計算: 夏之川
核對:
批准:

日期: 2/3/2017

日期:
日期:

日期:

總重量: 23.09

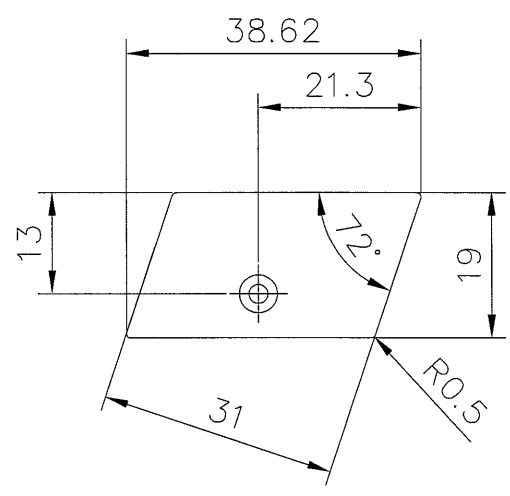
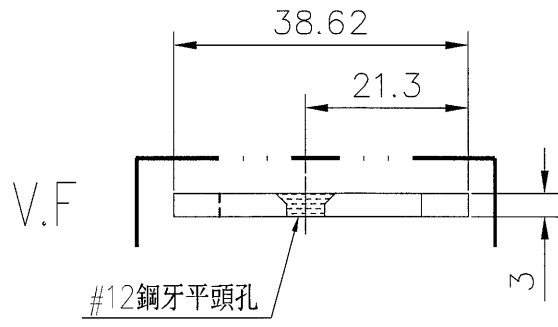
此BM依據資料計算

送呈:
副本:

BM編號: 修改版次: A/C Code: 總V.F.: 3.277

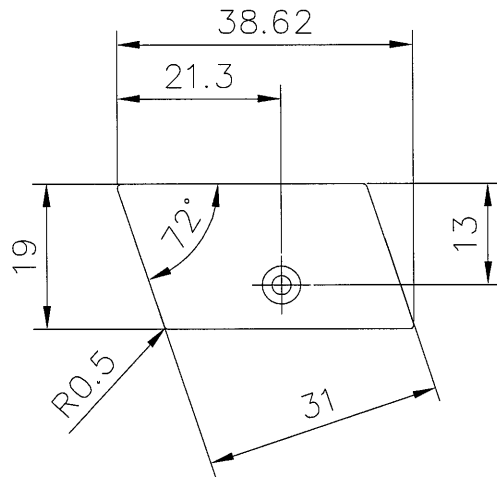
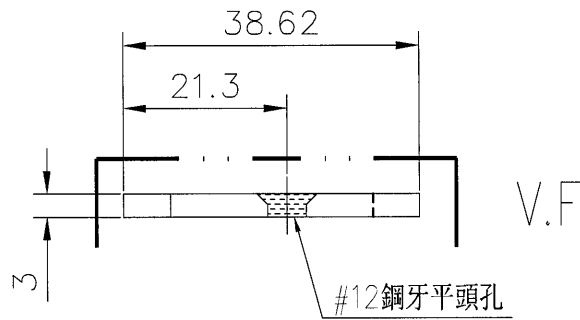
序號	修改內容	鋁板圖號	鋁板名稱	顏色	實用	後備	總數	總重量	單件展開面積		單件V.F.	總V.F.	備註
									平方米	總展開面積			
1		835-GR23a	3mm厚鋁板	PPG UCT26065SC-3 3 Coats Bronze	1821	79	1900	11.446	0.001	1.408	0.001	1.625	
2		835-GR24a	3mm厚鋁板	PPG UCT26065SC-3 3 Coats Bronze	1793	107	1900	11.446	0.001	1.408	0.001	1.625	
3		835-GE07-1	3mm厚鋁板	PPG UCT26065SC-3 3 Coats Bronze	28	5	33	0.199	0.001	0.024	0.001	0.028	
4													
5													
6													
7													
8													
9													
10													
11													
12													
13													
14													
15													
16													
17													
							3833	23.09		2.840		3.277	

 美特鋁質 有限公司 MIDI Aluminium Fabricator Ltd.				類別		物料號	
				制圖	夏之川	2017.03.02	圖號 835-GR23a
修改				復核			數量 1821+79 (後備) =1900
日期				批准			位置



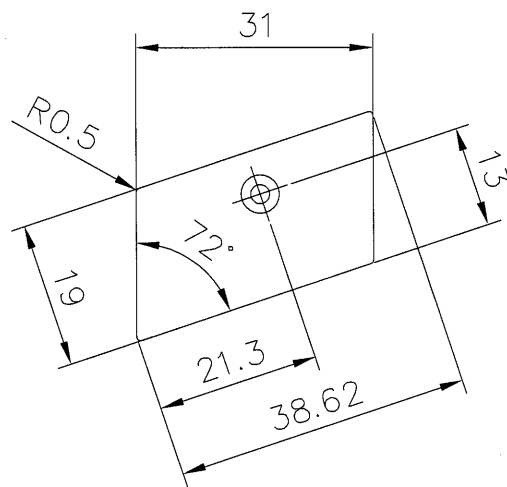
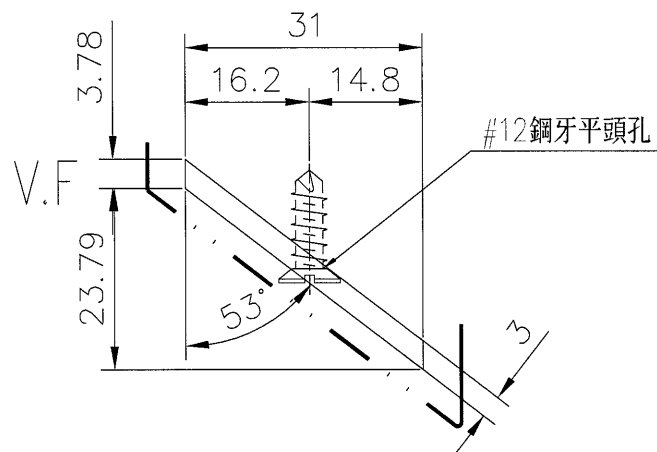
工程號	J-835	地盤	將軍澳	附 件
名稱	封口片加工圖		採用	
材料	3mm鋁巴		地盤	
顏色	PPG UCT26065SC-3 3 Coats Bronze		工廠	

美特鋁質 有限公司 MIDI Aluminium Fabricator Ltd.				類別		物料編號	
				制圖	夏之川	2017.03.02	圖號 835-GR24a
修改				復核			數量 1793+107 (後備) =1900
日期				批准			位置



工程號	J-835	地盤	將軍澳	附 件
名稱	封口片加工圖		採用	
材料	3mm 鋁巴		地盤	
顏色	PPG UCT26065SC-3 3 Coats Bronze		工廠	

 美特鋁質 有限公司 MIDI Aluminium Fabricator Ltd.				類別		物料號	
				制圖	夏之川	2017.03.02	圖號 835-GE07-1
修改				復核			數量 28+5 (後備) =33
日期				批准			位置



工程號	J-835	地盤	將軍澳	附 件
名稱	封口片加工圖		採用	
材料	3mm 鋁巴		地盤	
顏色	PPG UCT26065SC-3 3 Coats Bronze		工廠	