



工程指示 / 要求簡箋(E.I.)

工程指示編號：EI 7270
 工程編號：J835
 工程項目：幕牆——確鋼地盤用防火棉托架2圖紙
 收件人：羅小姐
 修改版次：
 工程名稱：將軍澳 66D 平台
 發件人：Eddie
 日期：2017.4.13

要求提供 / 確認 事項：

- | | | |
|--|-------------------------------------|-------------------------------|
| <input type="checkbox"/> 初步鋁料 B.M. | <input type="checkbox"/> 加工拆圖，然後生產 | <input type="checkbox"/> 尺寸表 |
| <input type="checkbox"/> 正式鋁料 B.M. | <input type="checkbox"/> 技術上資料 / 指示 | <input type="checkbox"/> 報價 |
| <input type="checkbox"/> 配件 B.M. | <input type="checkbox"/> 樣辦或貨品說明書 | <input type="checkbox"/> 分判合約 |
| <input checked="" type="checkbox"/> 其他：_____ | | |

內容：

請按此封套內之圖紙及2份托架圖紙

請在 2017.4.20 前完成上列要求。

附有關圖紙 / 文件：

1+ 2份

以上項目為：

- 原合約工程包 原合約工程加 / 減賬 新工程報價

原因：-

分發東莞各部門：

- () 生產技術總監 連附件 () 技術部 連附件 () 生產部 連附件 () 機械設計部 連附件
 () 採購部 連附件 () 生產統籌部 連附件
 () 質檢部 連附件 () 會計部 連附件 () 報關組 連附件 () 其他 _____ 連附件

分發香港各部門：

- () 行政部 連附件 () 會計部 連附件 () 統籌部 連附件 () 工程部地盤科文 連附件
 () 採購部 連附件 () QS 部 連附件 () 維修部 連附件 () 其他 _____ 連附件

傳遞編號：

HK

(FTP)

發件人簽署：

項目經理簽署：

工程號: J-835

計算:

曾建平

日期:

13/4/2017

送呈: 施哥

地盤名稱: 將軍澳66D平台

核對:

日期:

副本:

地盤用鐵件BM表

項目類別: CURTAIN WALL 鐵件加工圖

批准:

日期:

BM編號:

修改版次:

A/C Code:

鐵件總重量KG:

414.81

此BM依據最新施工圖資料計算

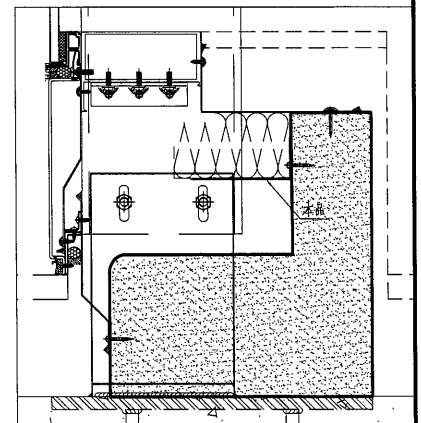
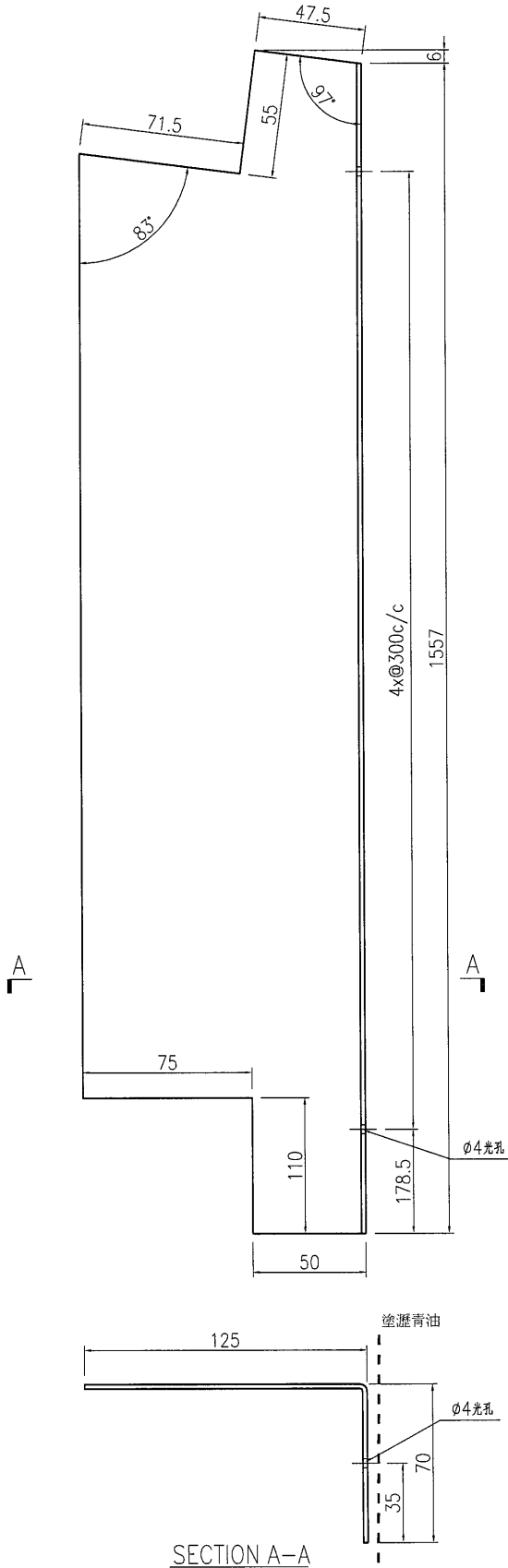
序號	修改內容	鐵件圖號	圖紙名稱	顏色	實用	後備	總數	單位	單件 (kg)	總重量 (kg)	備注
1		J835-ST174	鐵件加工圖	熱浸鍍鋅+瀝青油	2	0	2	件	4.697	9.394	
2		J835-ST175	鐵件加工圖	熱浸鍍鋅+瀝青油	2	0	2	件	4.294	8.588	
3		J835-ST176-01	鐵件加工圖	熱浸鍍鋅+瀝青油	44	10	54	件	4.407	237.993	
4		J835-ST176-02	鐵件加工圖	熱浸鍍鋅+瀝青油	3	0	3	件	4.115	12.344	
5		J835-ST177	鐵件加工圖	熱浸鍍鋅+瀝青油	2	0	2	件	4.364	8.727	
6		J835-ST178	鐵件加工圖	熱浸鍍鋅+瀝青油	1	0	1	件	4.368	4.368	
7		J835-ST179-01	鐵件加工圖	熱浸鍍鋅+瀝青油	2	0	2	件	1.370	2.739	
8		J835-ST179-02	鐵件加工圖	熱浸鍍鋅+瀝青油	1	0	1	件	4.329	4.329	
9		J835-ST179-03	鐵件加工圖	熱浸鍍鋅+瀝青油	1	0	1	件	4.234	4.234	
10		J835-ST180-01	鐵件加工圖	熱浸鍍鋅+瀝青油	2	0	2	件	1.370	2.739	
11		J835-ST180-02	鐵件加工圖	熱浸鍍鋅+瀝青油	1	0	1	件	4.329	4.329	
12		J835-ST181	鐵件加工圖	熱浸鍍鋅+瀝青油	3	0	3	件	4.407	13.222	
13		J835-ST182	鐵件加工圖	熱浸鍍鋅+瀝青油	1	0	1	件	1.985	1.985	
14		J835-ST183	鐵件加工圖	熱浸鍍鋅+瀝青油	1	0	1	件	3.187	3.187	
15		J835-ST184	鐵件加工圖	熱浸鍍鋅+瀝青油	1	0	1	件	4.584	4.584	
16		J835-ST185	鐵件加工圖	熱浸鍍鋅+瀝青油	1	0	1	件	4.211	4.211	
17		J835-ST185a	鐵件加工圖	熱浸鍍鋅+瀝青油	1	0	1	件	3.279	3.279	
18		J835-ST186	鐵件加工圖	熱浸鍍鋅+瀝青油	2	0	2	件	3.902	7.804	
19		J835-ST187	鐵件加工圖	熱浸鍍鋅+瀝青油	2	0	2	件	3.775	7.551	

 美特鋁質 有限公司 MDT Aluminium Fabricator Ltd.		工程號: J-835	計算:	曾建平	日期: 13/4/2017	送呈:施哥					
地盤用鐵件BM表		地盤名稱: 將軍澳66D平台	核對:		日期:	副本:					
BM編號:		項目類別: CURTAIN WALL鐵件加工圖	批准:		日期:						
修改內容:		修改版次:	A/C Code:	鐵件總重量KG: 414.81		此BM依據最新施工圖資料計算					
序號	修改內容	鐵件圖號	圖紙名稱	顏色	實用	後備	總數	單位	單件 (kg)	總重量 (kg)	備注
20		J835-ST188	鐵件加工圖	熱浸鍍鋅+瀝青油	2	0	2	件	3.908	7.816	
21		J835-ST189	鐵件加工圖	熱浸鍍鋅+瀝青油	2	0	2	件	3.929	7.858	
22		J835-ST190	鐵件加工圖	熱浸鍍鋅+瀝青油	4	0	4	件	3.876	15.505	
23		J835-ST191	鐵件加工圖	熱浸鍍鋅+瀝青油	2	0	2	件	3.929	7.858	
24		J835-ST192	鐵件加工圖	熱浸鍍鋅+瀝青油	1	0	1	件	4.501	4.501	
25		J835-ST193	鐵件加工圖	熱浸鍍鋅+瀝青油	2	0	2	件	4.412	8.824	
26		J835-ST194	鐵件加工圖	熱浸鍍鋅+瀝青油	1	0	1	件	4.501	4.501	
27		J835-ST195	鐵件加工圖	熱浸鍍鋅+瀝青油	1	0	1	件	4.071	4.071	
28		J835-ST196	鐵件加工圖	熱浸鍍鋅+瀝青油	1	0	1	件	4.195	4.195	
29		J835-ST197	鐵件加工圖	熱浸鍍鋅+瀝青油	1	0	1	件	4.071	4.071	
30											
31					合計:		100	件	合共:	414.807	KG
加工說明											
1.所有需燒焊之鐵件均需驗磁粉焊20%,目測100%,除特別注明外詳見附件8.5-6-1											
2.所有鐵件均需熱浸鍍鋅,材質為Grade S275(BS EN10025 & EN10210)											
3.加工成品分三批交地盤,到貨前需提前三至五天聯絡地盤負責人以便安排申請入閘紙及告知來貨詳情											

美特鋁質 有限公司
MIDI Aluminium Fabricator Ltd.

产品编号	L(MM)	数量	A	N	M	B	N1	M1	备注
		2							

工程號 J835 地盤 將軍澳66D平台



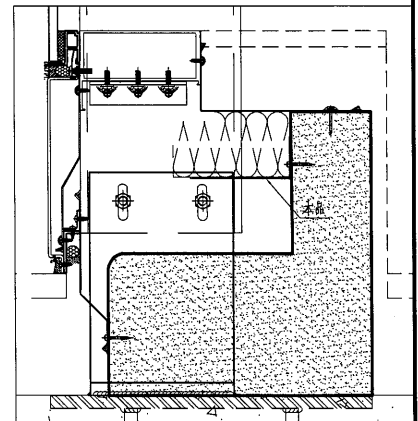
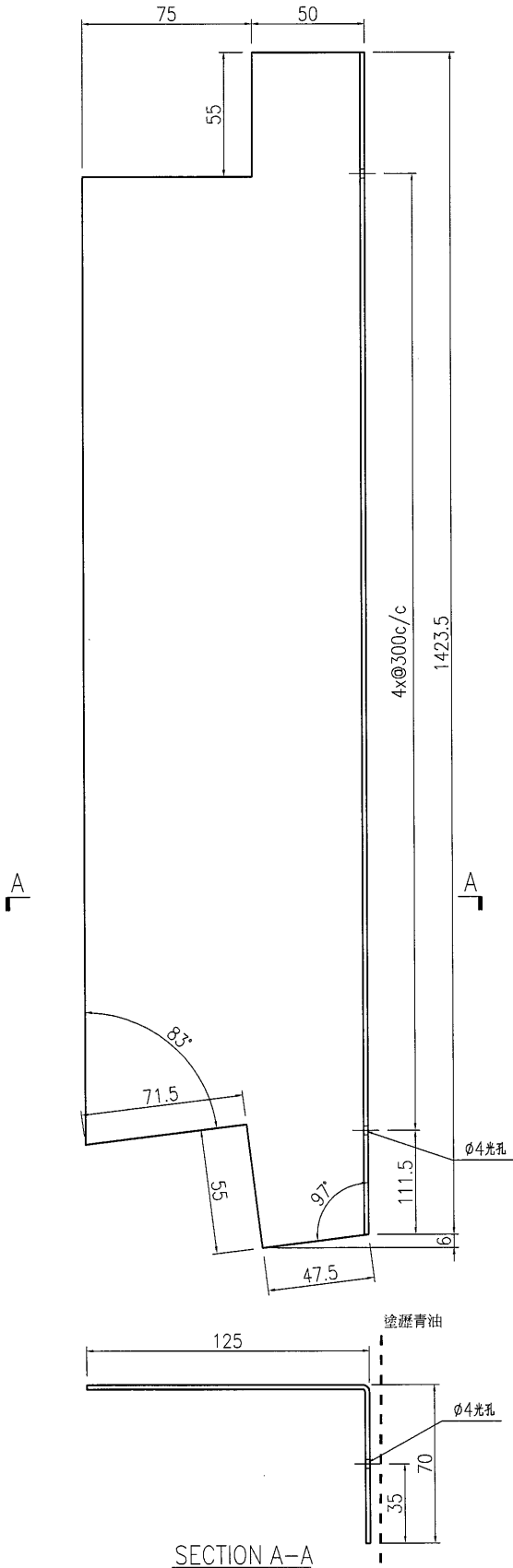
名稱	鐵件加工圖	制圖	曾建平	2016-10-17	修改			
材料	3mm厚鍍鋅鐵板	復核			日期			
顏色	熱浸鍍鋅+塗瀝青油	批准			圖號	J835-ST174		



美特鋁質 有限公司
MIDI Aluminium Fabricator Ltd.

产品编号	L(MM)	数量	A	N	M	B	N1	M1	备注
		2							

工程號	J835	地盤	將軍澳66D平台
-----	------	----	----------



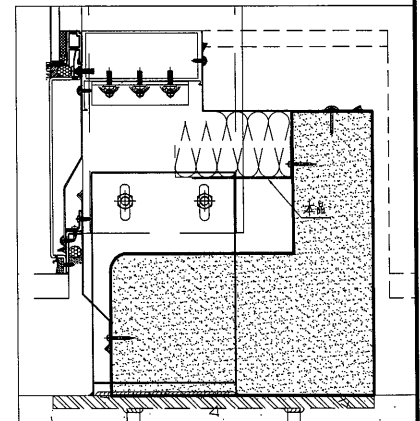
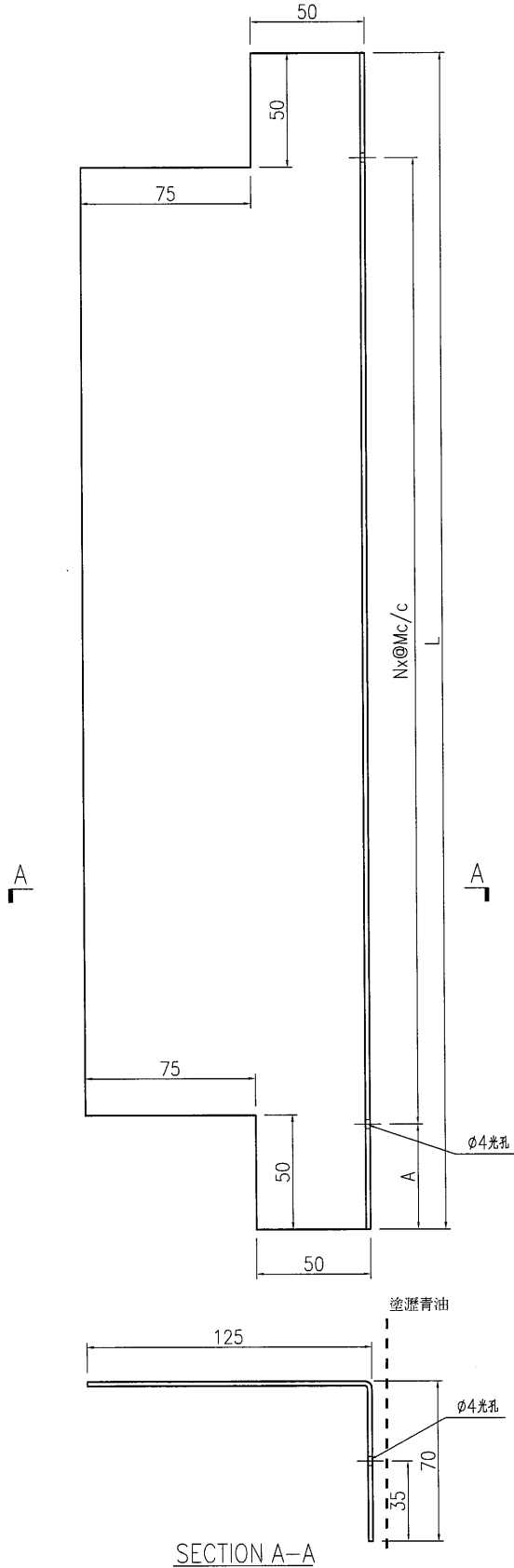
名稱	鐵件加工圖	制圖	曾建平	2016-10-17	修改			
材料	3mm厚鍍鋅鐵板	復核			日期			
顏色	熱浸鍍鋅+塗瀝青油	批准			圖號	J835-ST175		



美特鋁質 有限公司
MIDI Aluminium Fabricator Ltd.

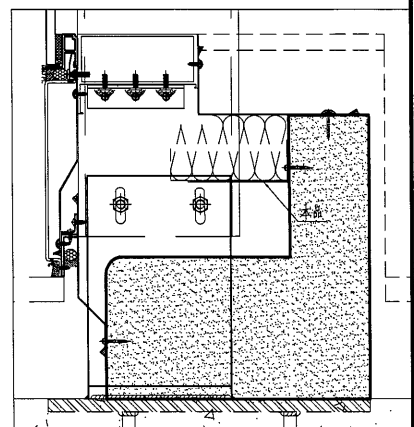
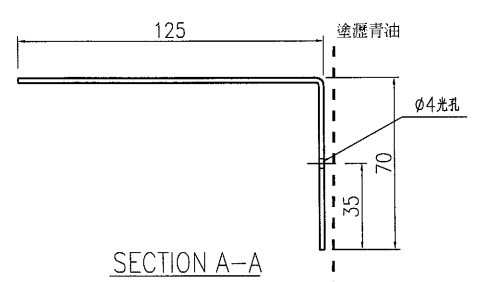
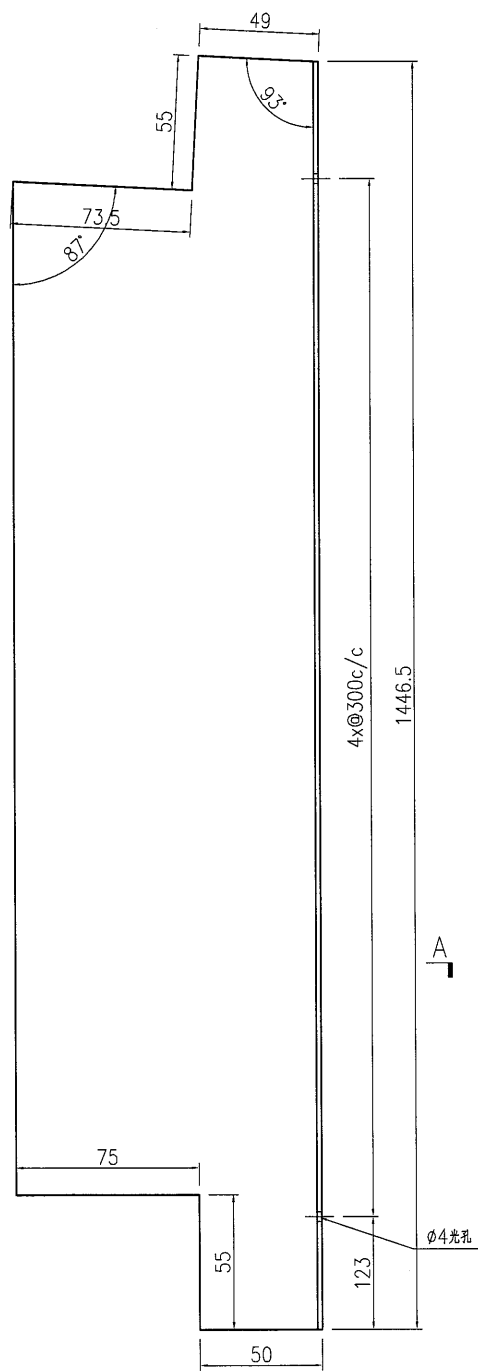
产品编号	L(MM)	数量	A	N	M	B	N1	M1	备注
J835-ST176-01	1461	54	130.5	4	300				
J835-ST176-02	1364	3	82	4	300				

工程號	J835	地盤	將軍澳66D平台
-----	------	----	----------




名稱	鐵件加工圖	制圖	曾建平	2016-10-17	修改			
材料	3mm厚鍍鋅鐵板	復核			日期			
顏色	熱浸鍍鋅+塗瀝青油	批准			圖號	J835-ST176		

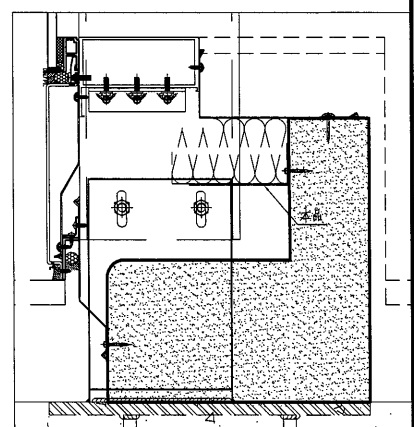
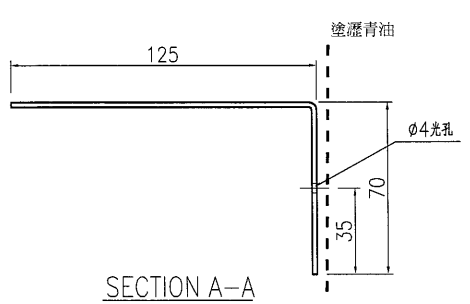
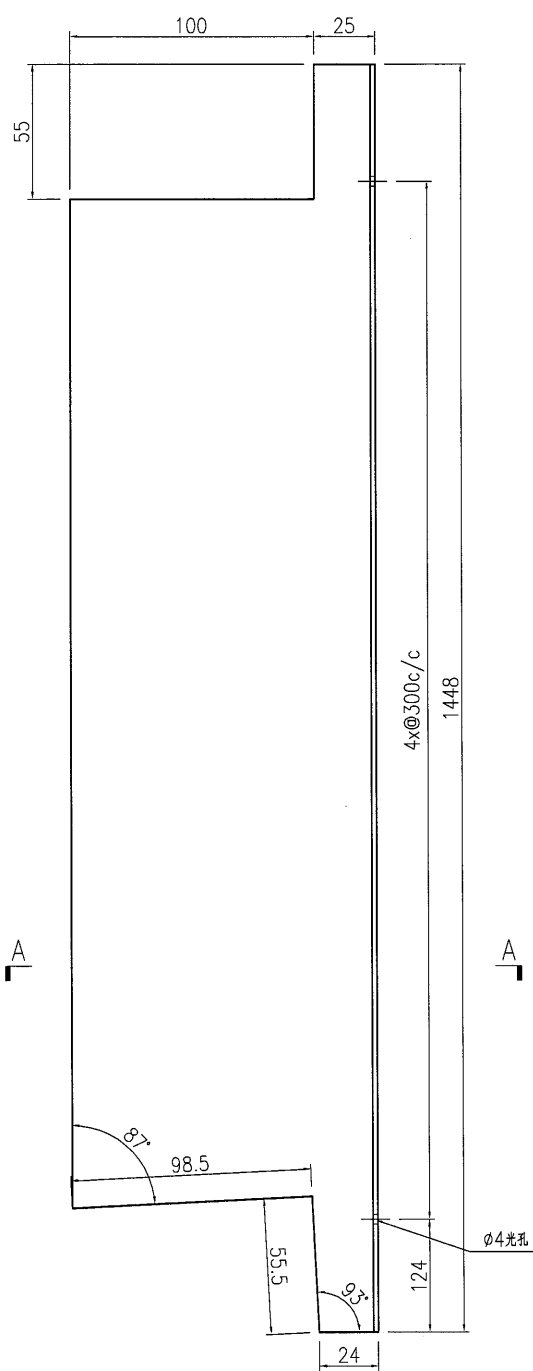
 美特鋁質 有限公司 MIDI Aluminium Fabricator Ltd.				产品编号	L(MM)	数量	A	N	M	B	N1	M1	备注
工程號	J835	地盤	將軍澳66D平台			2							



名稱	鐵件加工圖	制圖	曾建平	2016-10-17	修改				
材料	3mm厚鍍鋅鐵板	復核			日期				
顏色	熱浸鍍鋅+塗瀝青油	批准			圖號	J835-ST177			

 美特鋁質 有限公司 MIDI Aluminium Fabricator Ltd.			
工程號	J835	地盤	將軍澳66D平台

产品编号	L(MM)	数量	A	N	M	B	N1	M1	备注
		1							



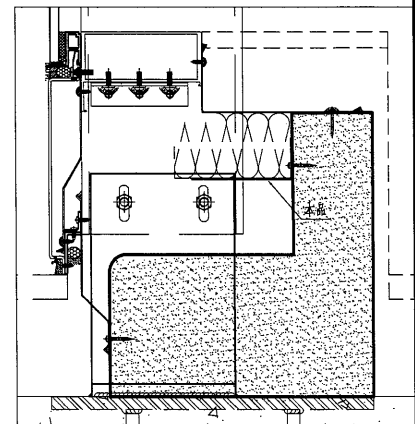
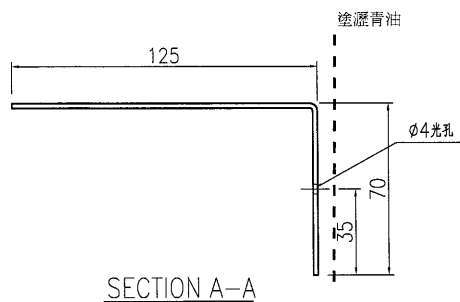
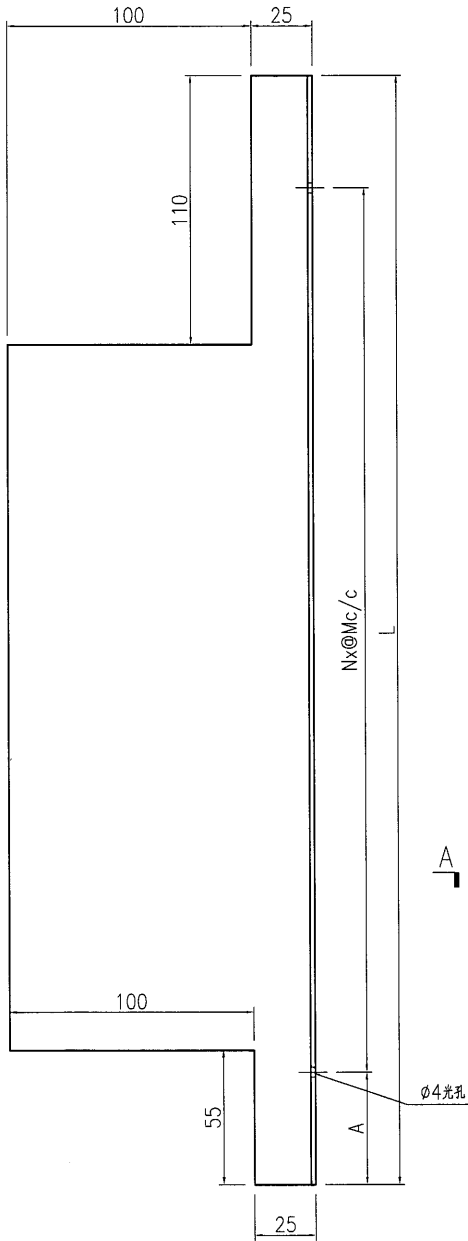
名稱	鐵件加工圖	制圖	曾建平	2016-10-17	修改				
材料	3mm厚鍍鋅鐵板	復核			日期				
顏色	熱浸鍍鋅+塗瀝青油	批准			圖號	J835-ST178			



美特鋁質 有限公司
MIDI Aluminium Fabricator Ltd.

产品编号	L(MM)	数量	A	N	M	B	N1	M1	备注
J835-ST179-01	454	2	127	1	200				
J835-ST179-02	1435	1	117.5	4	300				
J835-ST179-03	1403.5	1	101.5	4	300				

工程號	J835	地盤	將軍澳66D平台
-----	------	----	----------

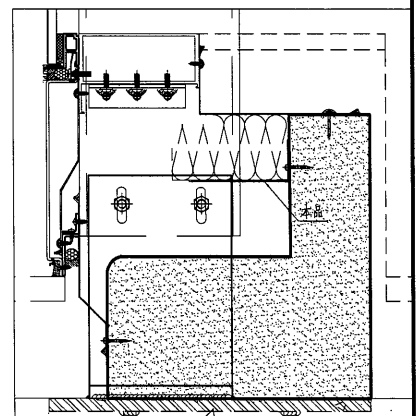
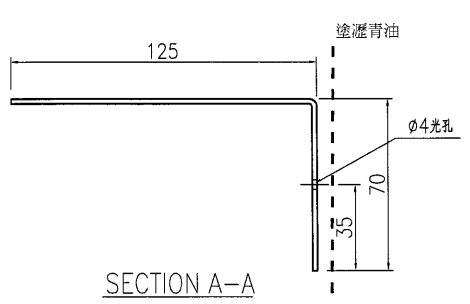
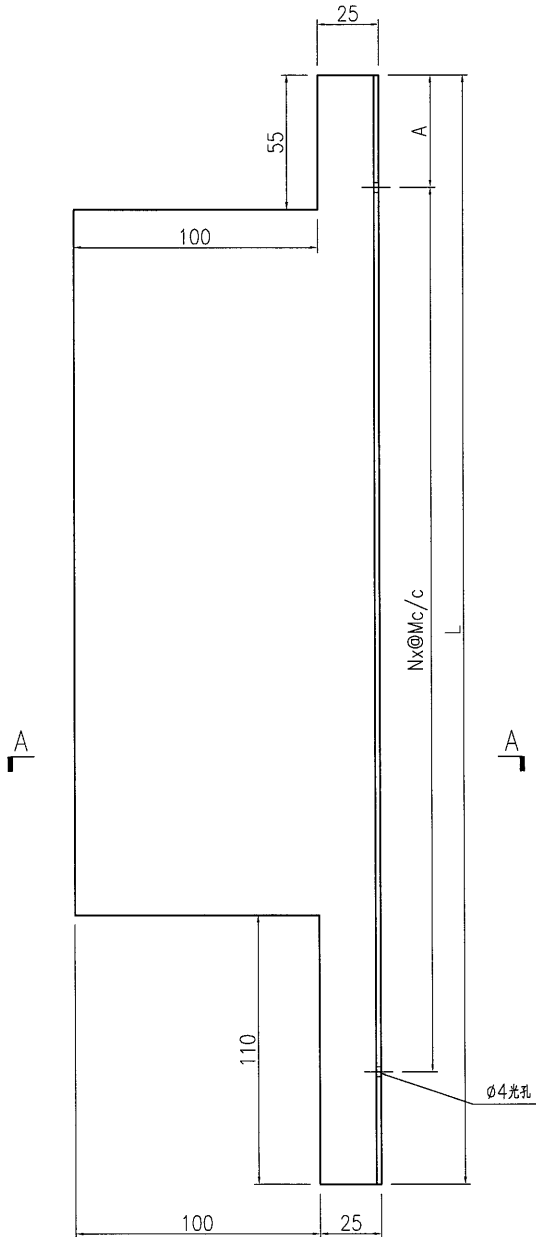


名稱	鐵件加工圖	制圖	曾建平	2016-10-17	修改			
材料	3mm厚鍍鋅鐵板	復核			日期			
顏色	熱浸鍍鋅 + 塗瀝青油	批准			圖號	J835-ST179		

美特鋁質 有限公司
MIDI Aluminium Fabricator Ltd.

工程號 J835 地盤 將軍澳66D平台

产品编号	L(MM)	数量	A	N	M	B	N1	M1	备注
J835-ST180-01	454	2	127	1	200				
J835-ST180-02	1435	1	117.5	4	300				

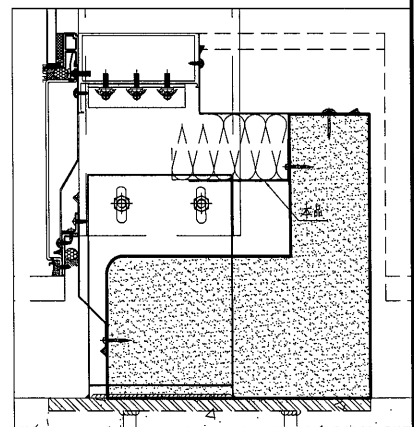
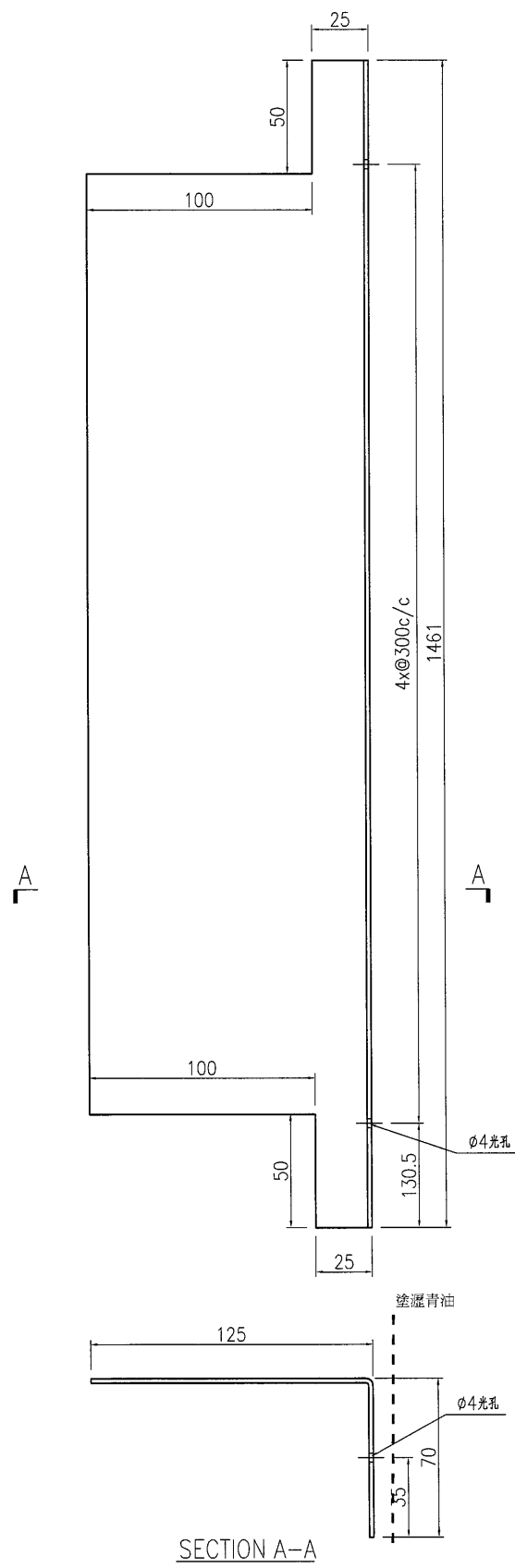


名稱	鐵件加工圖	制圖	曾建平	2016-10-17	修改			
材料	3mm厚鍍鋅鐵板	復核			日期			
顏色	熱浸鍍鋅+塗瀝青油	批准			圖號	J835-ST180		



美特鋁質 有限公司
 MIDI Aluminium Fabricator Ltd.

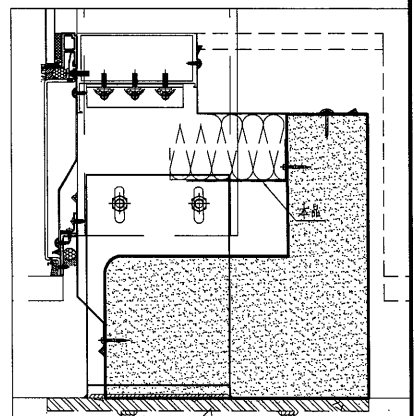
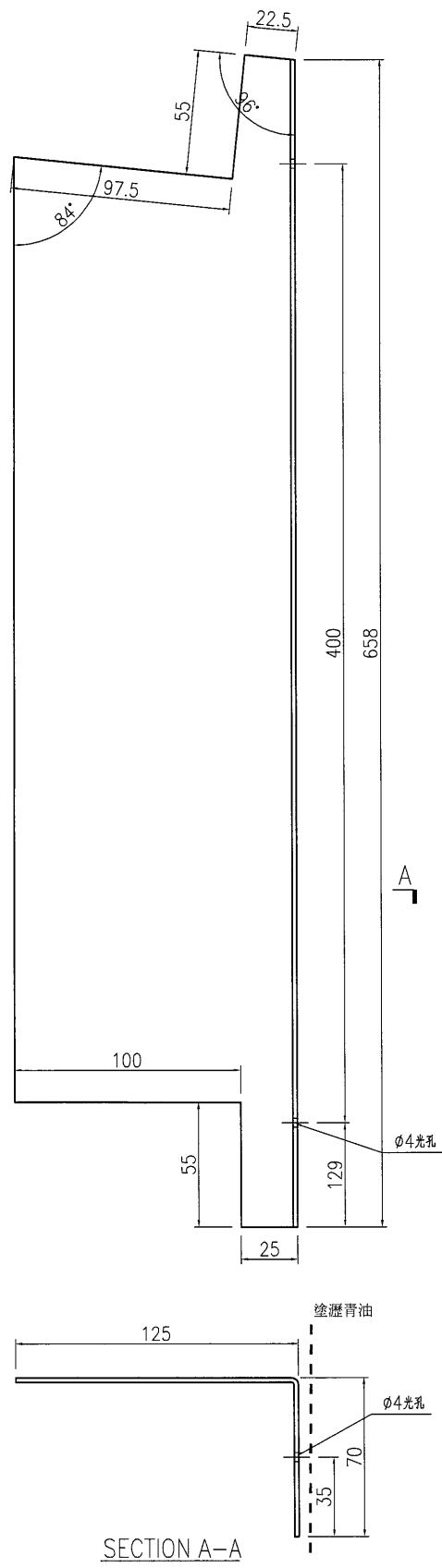
工程號	J835	地盤	將軍澳66D平台
-----	------	----	----------

产品编号	L(MM)	数量	A	N	M	B	N1	M1	备注
		3							



名稱	鐵件加工圖	制圖	曾建平	2016-10-17	修改		
材料	3mm厚鍍鋅鐵板	復核			日期		
顏色	熱浸鍍鋅+塗瀝青油	批准			圖號	J835-ST181	

 美特鋁質有限公司 MIDI Aluminium Fabricator Ltd.	产品编号	L(MM)	数量	A	N	M	B	N1	M1	备注
			1							
工程號	J835	地盤	將軍澳66D平台							

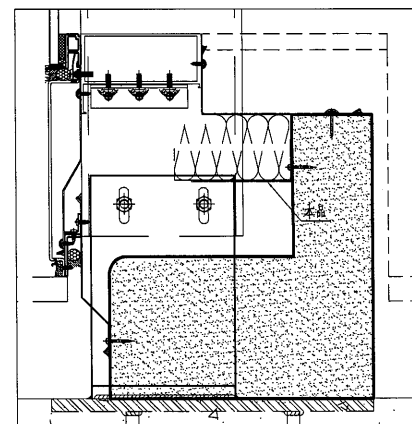
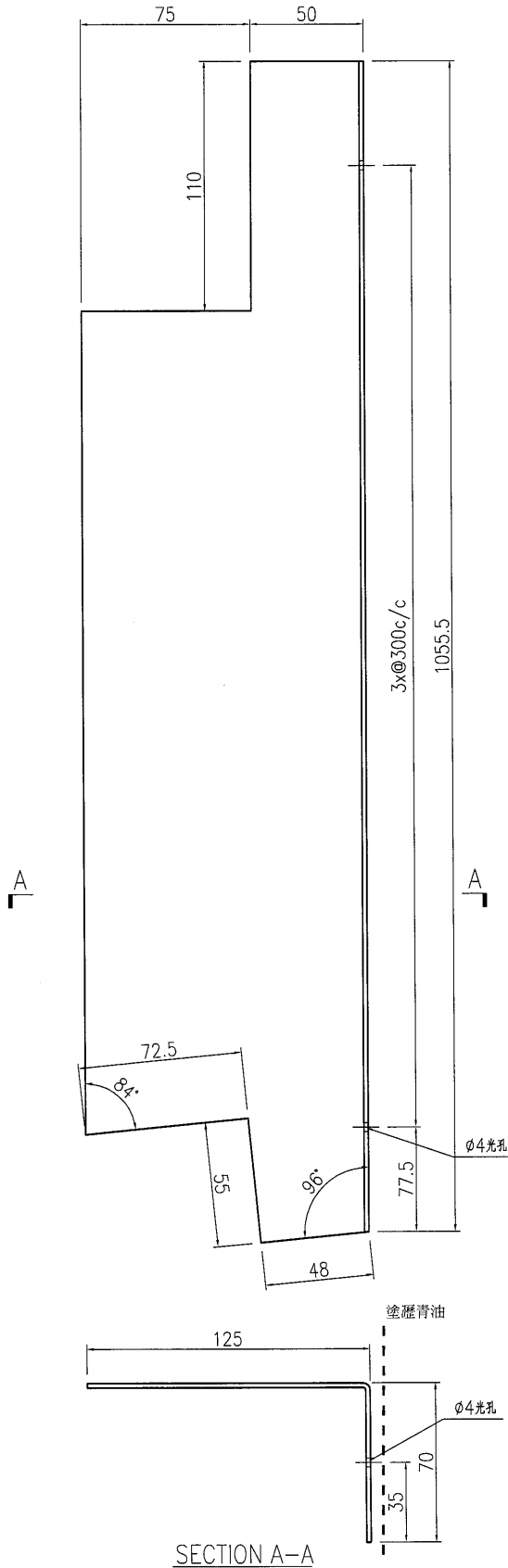


名稱	鐵件加工圖	制圖	曾建平	2016-10-17	修改			
材料	3mm厚鍍鋅鐵板	復核			日期			
顏色	熱浸鍍鋅+塗瀝青油	批准			圖號	J835-ST182		


美特鋁質 有限公司
 MIDI Aluminium Fabricator Ltd.

产品编号	L(MM)	数量	A	N	M	B	N1	M1	备注
		1							

工程號	J835	地盤	將軍澳66D平台
-----	------	----	----------

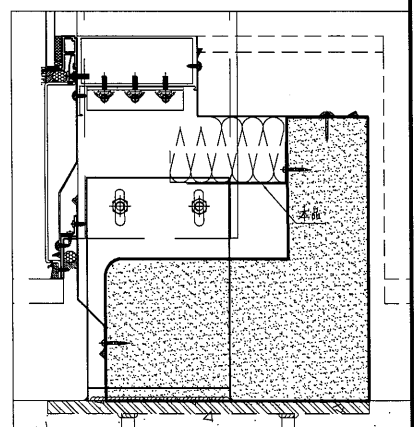
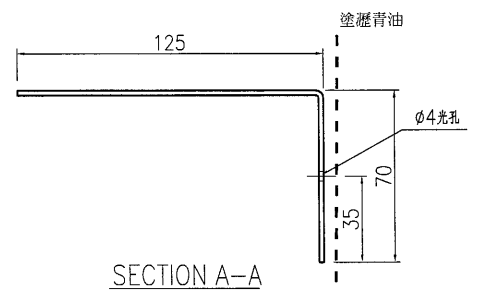
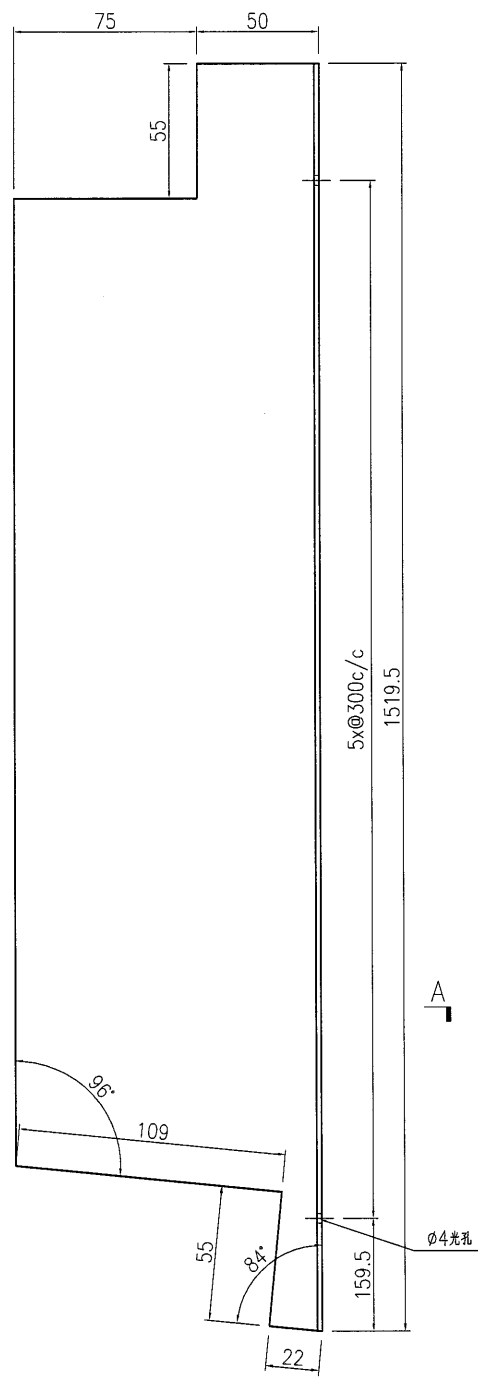


名稱	鐵件加工圖	制圖	曾建平	2016-10-17	修改			
材料	3mm厚鍍鋅鐵板	復核			日期			
顏色	熱浸鍍鋅+塗瀝青油	批准			圖號	J835-ST183		

美特鋁質 有限公司
MIDI Aluminium Fabricator Ltd.

工程號	J835	地盤	將軍澳66D平台
-----	------	----	----------

产品编号	L(MM)	数量	A	N	M	B	N1	M1	备注
		1							



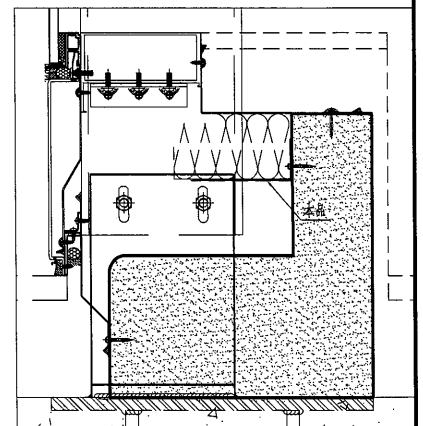
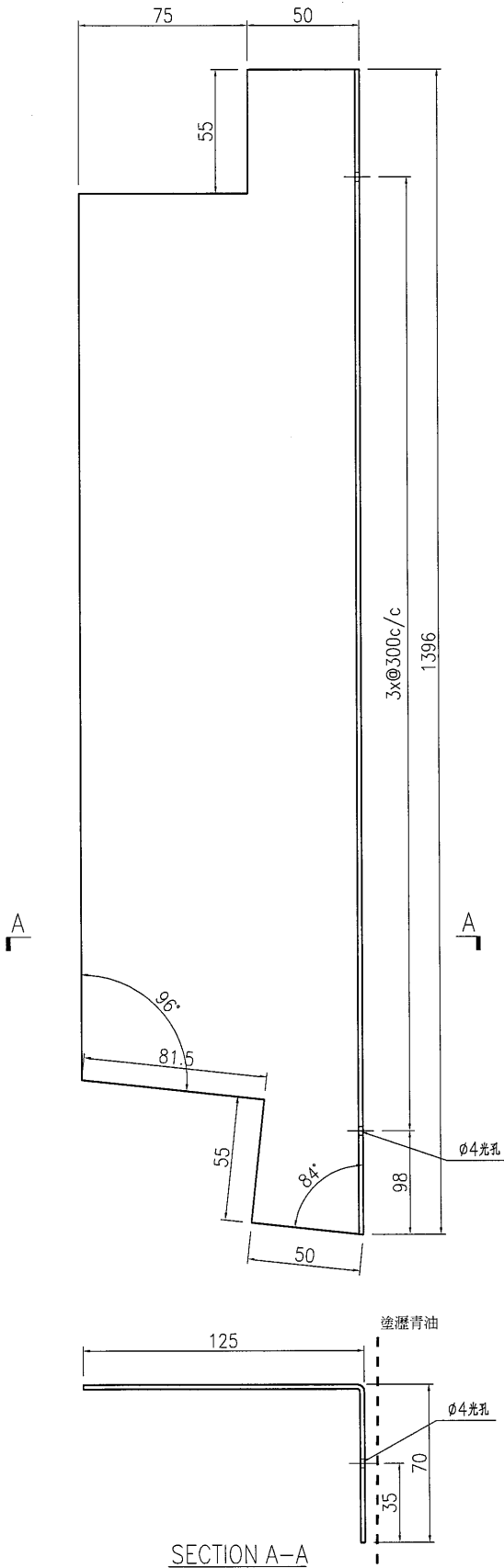
名稱	鐵件加工圖	制圖	曾建平	2016-10-17	修改			
材料	3mm厚鍍鋅鐵板	復核			日期			
顏色	熱浸鍍鋅+塗瀝青油	批准			圖號	J835-ST184		



美特鋁質 有限公司
MIDI Aluminium Fabricator Ltd.

产品编号	L(MM)	数量	A	N	M	B	N1	M1	备注
		1							

工程號 J835 地盤 將軍澳66D平台

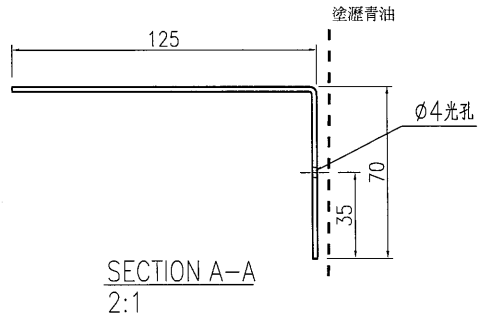
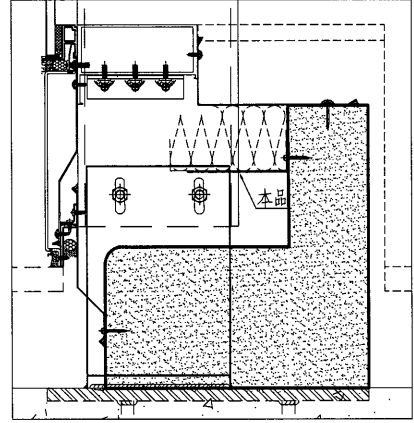
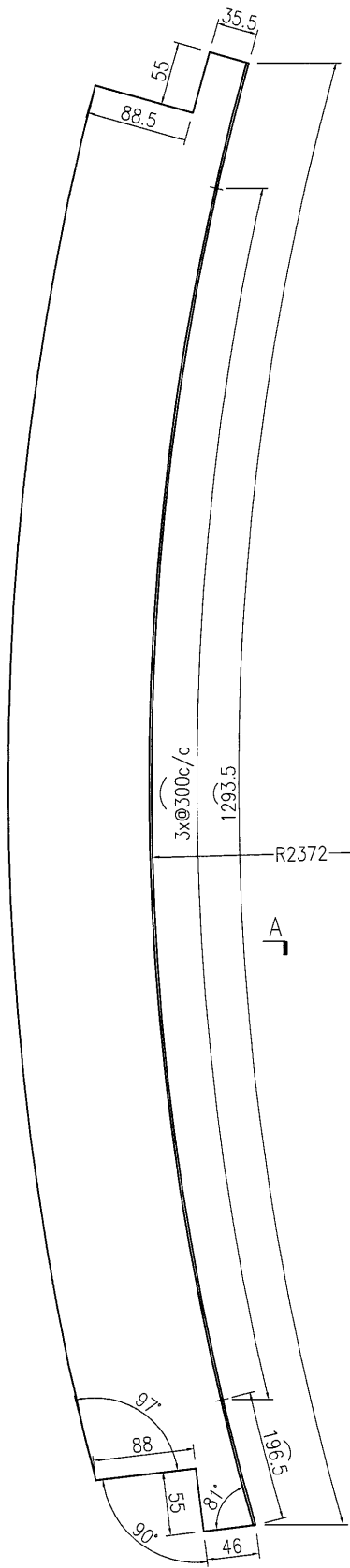


名稱	鐵件加工圖	制圖	曾建平	2016-10-17	修改			
材料	3mm厚鍍鋅鐵板	復核			日期			
顏色	熱浸鍍鋅 + 塗瀝青油	批准			圖號	J835-ST185		

美特鋁質 有限公司
MIDI Aluminium Fabricator Ltd.

产品编号	L(MM)	数量	A	N	M	B	N1	M1	备注
		2							

工程號 J835 地盤 將軍澳66D平台

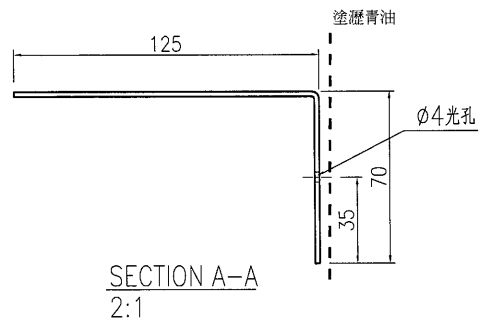
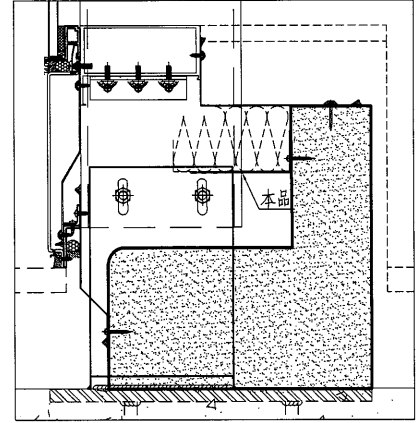
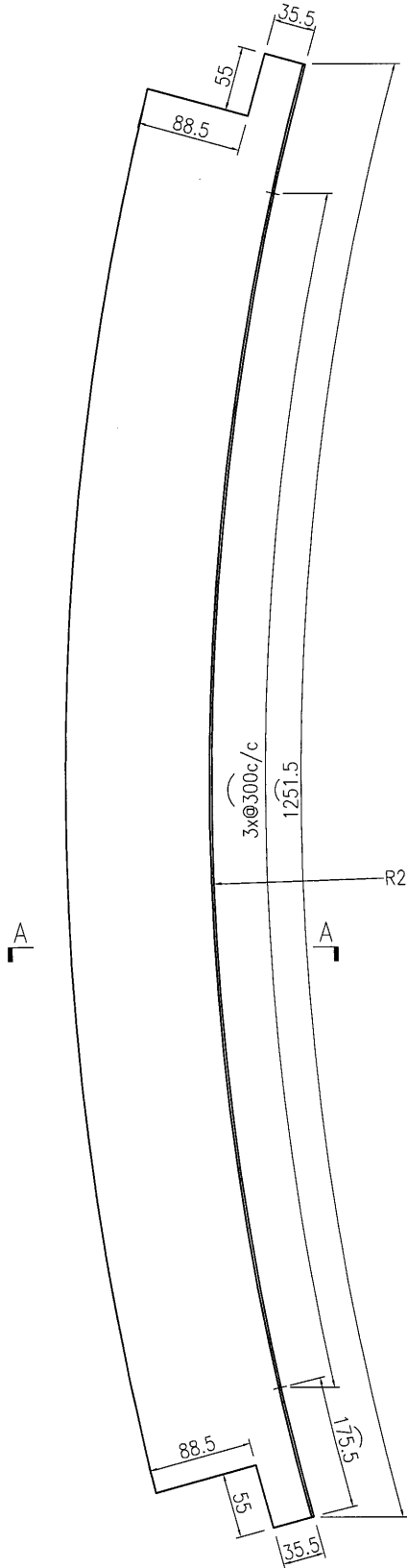


名稱	鐵件加工圖	制圖	曾建平	2016-10-17	修改			
材料	3mm厚鍍鋅鐵板	復核			日期			
顏色	熱浸鍍鋅+塗瀝青油	批准			圖號	J835-ST186		

 美特鋁質 有限公司
MIDI Aluminium Fabricator Ltd.

产品编号	L(MM)	数量	A	N	M	B	N1	M1	备注
		2							

工程號 J835 地盤 將軍澳66D平台

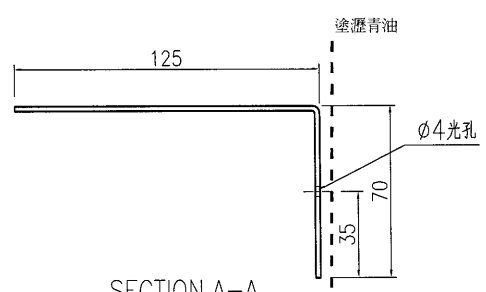
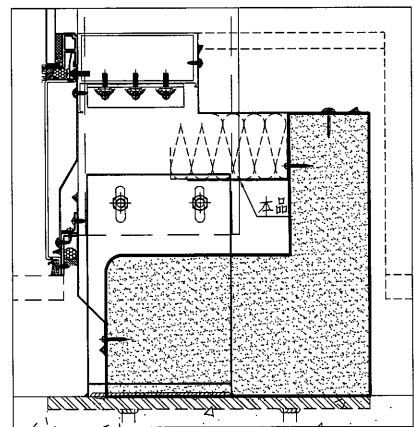
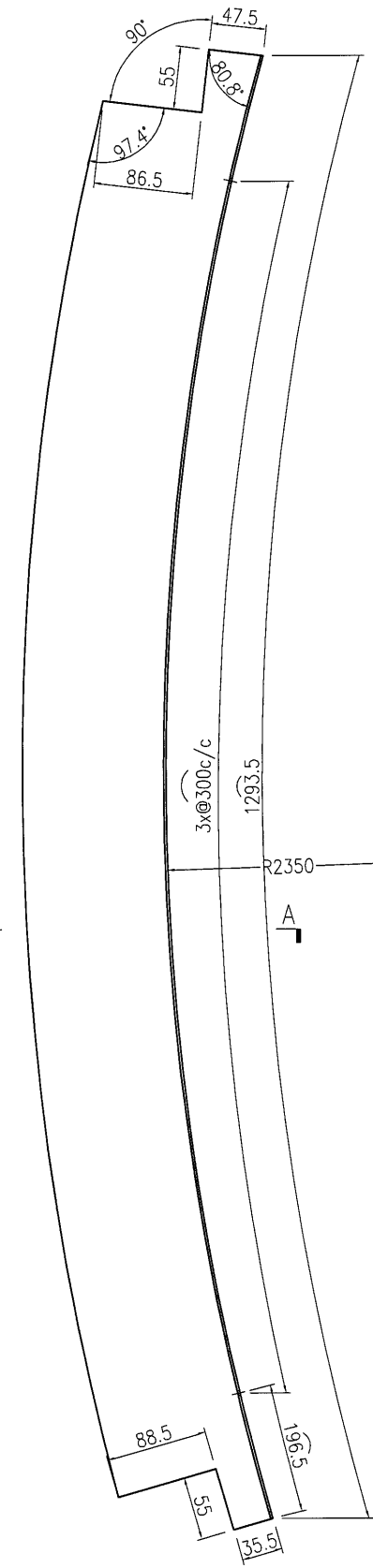


名稱	鐵件加工圖	制圖	曾建平	2016-10-17	修改			
材料	3mm厚鍍鋅鐵板	復核			日期			
顏色	熱浸鍍鋅 + 塗瀝青油	批准			圖號	J835-ST187		

美特鋁質 有限公司
MIDI Aluminium Fabricator Ltd.

产品编号	L(MM)	数量	A	N	M	B	N1	M1	备注
		2							

工程號 J835 地盤 將軍澳66D平台

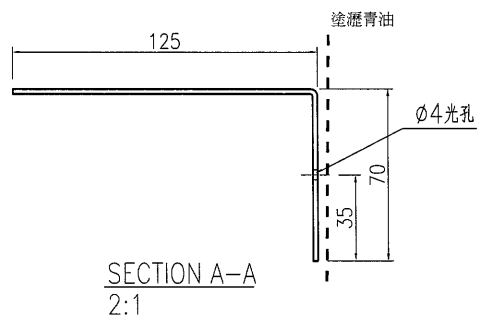
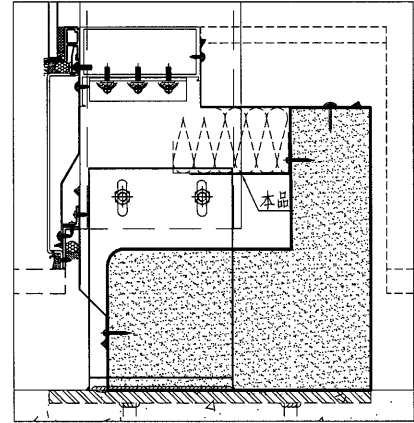
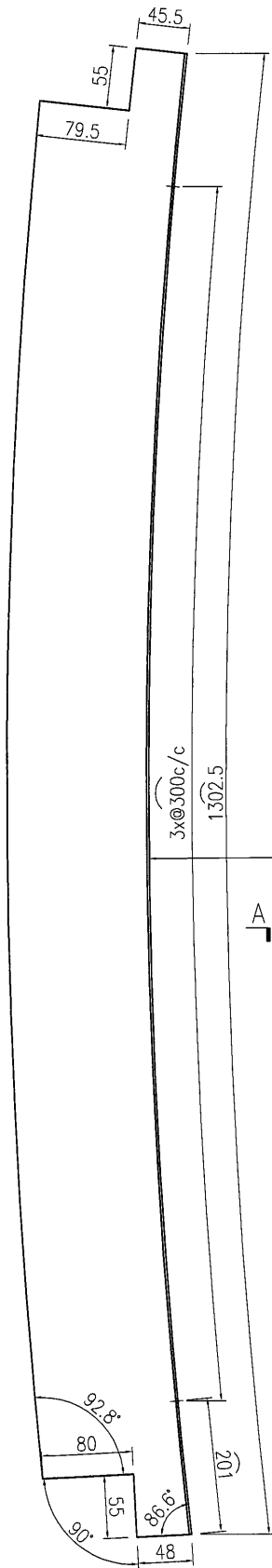


名稱	鐵件加工圖	制圖	曾建平	2016-10-17	修改			
材料	3mm厚鍍鋅鐵板	復核			日期			
顏色	熱浸鍍鋅 + 塗瀝青油	批准			圖號	J835-ST188		

美特鋁質 有限公司
MIDI Aluminium Fabricator Ltd.

工程號	J835	地盤	將軍澳66D平台
-----	------	----	----------

产品编号	L(MM)	数量	A	N	M	B	N1	M1	备注
		2							



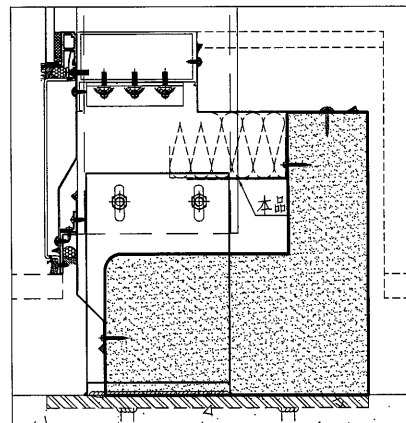
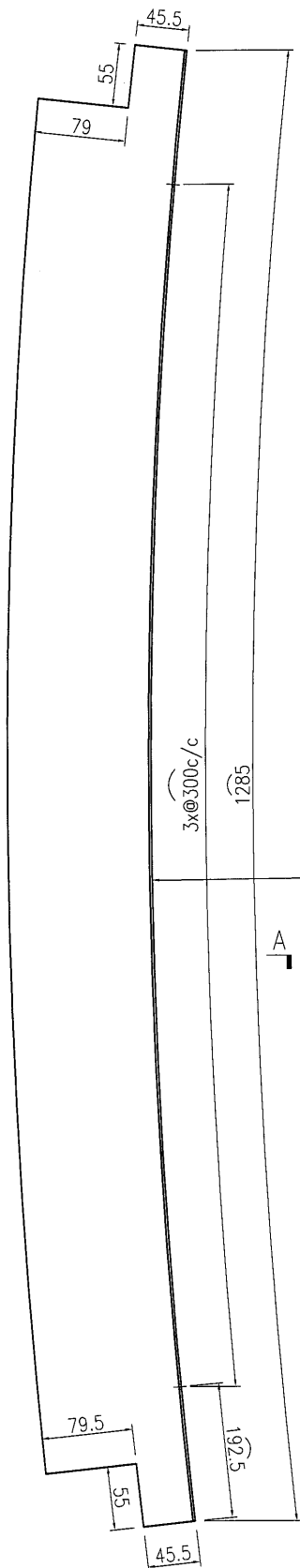
名稱	鐵件加工圖	制圖	曾建平	2016-10-17	修改			
材料	3mm厚鍍鋅鐵板	復核			日期			
顏色	熱浸鍍鋅 + 塗瀝青油	批准			圖號	J835-ST189		



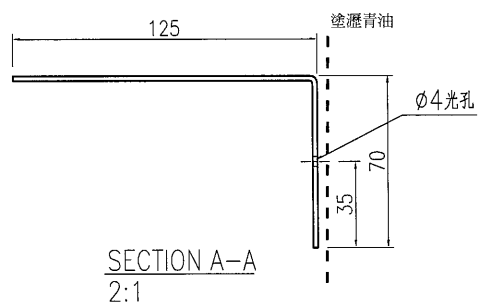
美特鋁質 有限公司
MIDI Aluminium Fabricator Ltd.

产品编号	L(MM)	数量	A	N	M	B	N1	M1	备注
		4							

工程號	J835	地盤	將軍澳66D平台
-----	------	----	----------



R6011



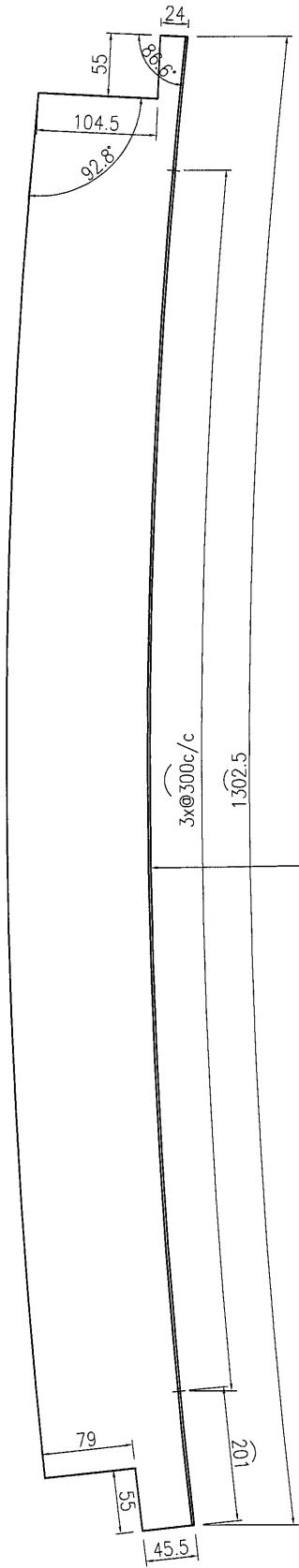
名稱	鐵件加工圖	制圖	曾建平	2016-10-17	修改			
材料	3mm厚鍍鋅鐵板	復核			日期			
顏色	熱浸鍍鋅 + 塗瀝青油	批准			圖號	J835-ST190		



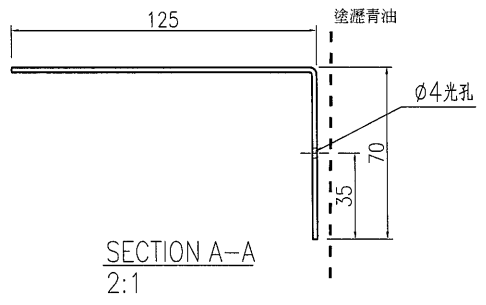
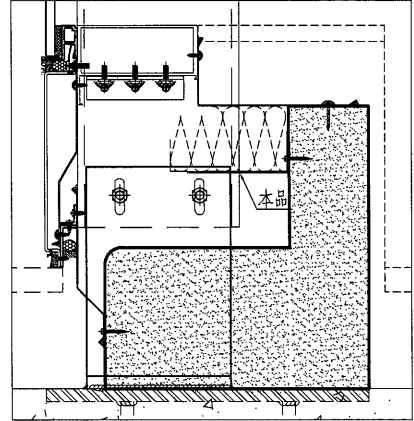
美特鋁質 有限公司
MIDI Aluminium Fabricator Ltd.

产品编号	L(MM)	数量	A	N	M	B	N1	M1	备注
		2							

工程號	J835	地盤	將軍澳66D平台
-----	------	----	----------



R6011



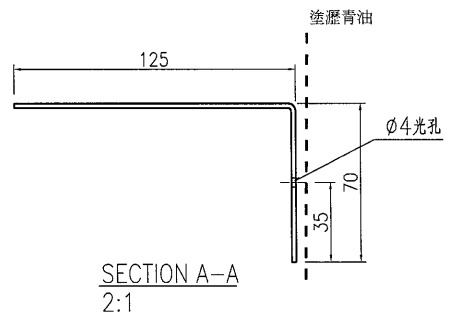
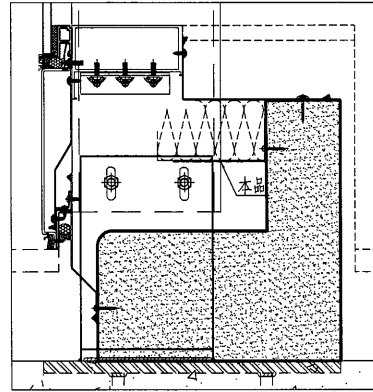
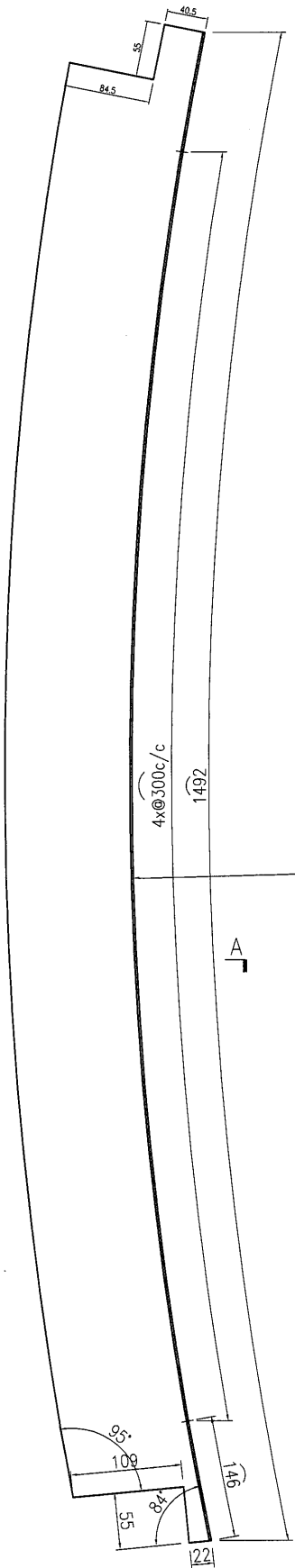
名稱	鐵件加工圖	制圖	曾建平	2016-10-17	修改			
材料	3mm厚鍍鋅鐵板	復核			日期			
顏色	熱浸鍍鋅+塗瀝青油	批准			圖號	J835-ST191		



美特鋁質 有限公司
MIDI Aluminium Fabricator Ltd.

产品编号	L(MM)	数量	A	N	M	B	N1	M1	备注
		1							

工程號	J835	地盤	將軍澳66D平台
-----	------	----	----------

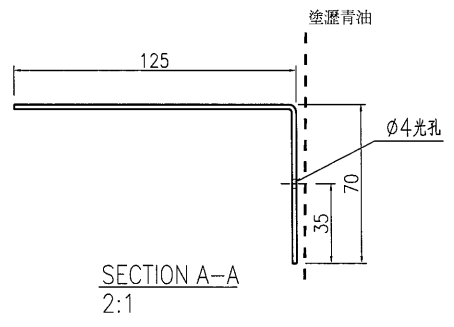
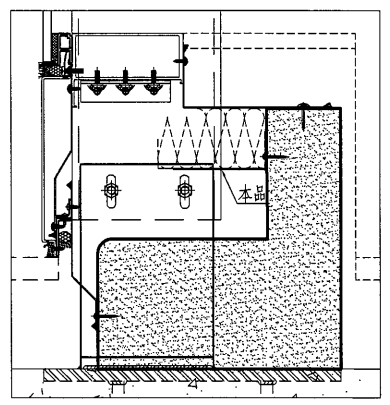
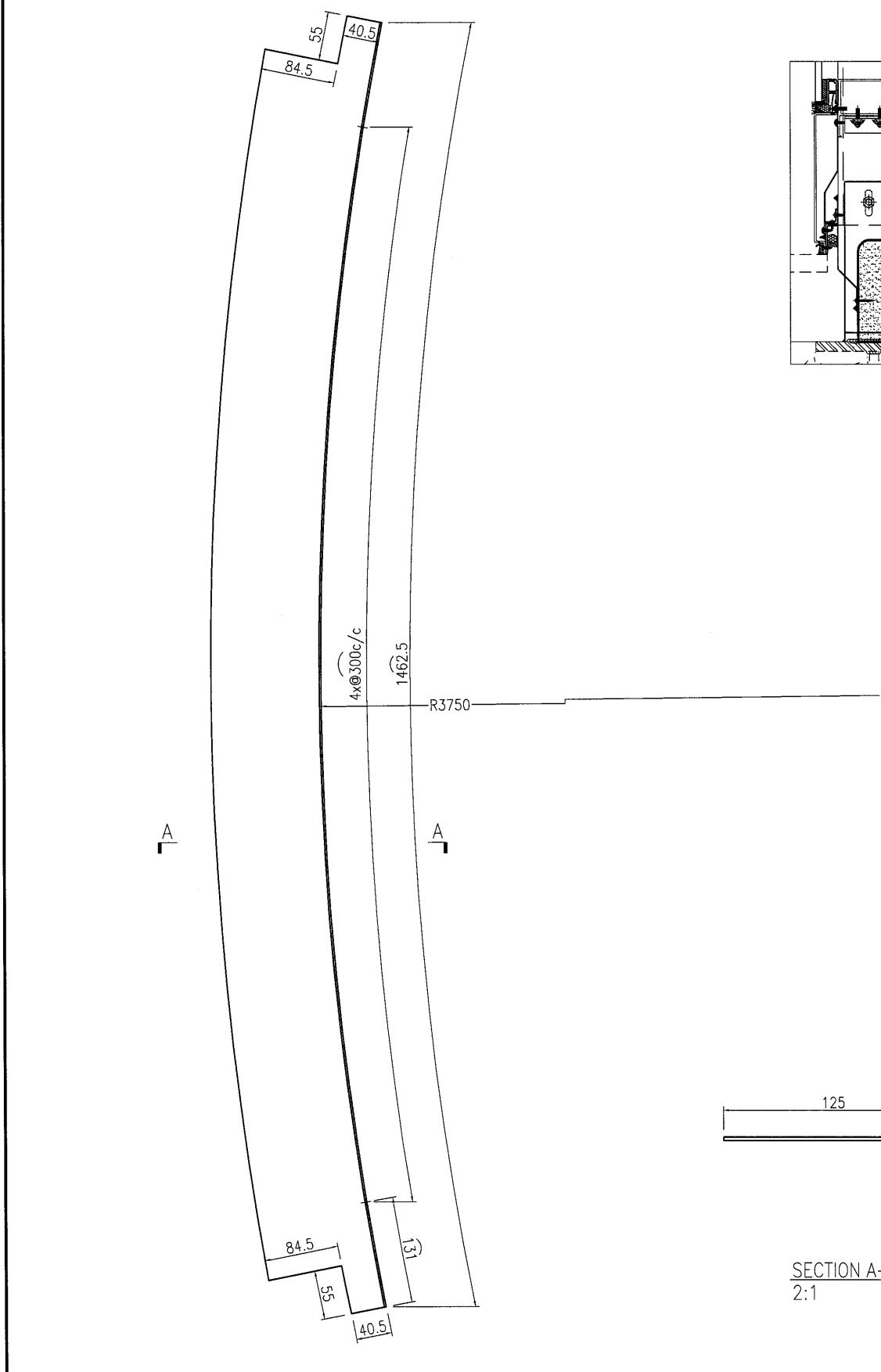


名稱	鐵件加工圖	制圖	曾建平	2016-10-17	修改			
材料	3mm厚鍍鋅鐵板	復核			日期			
顏色	熱浸鍍鋅 + 塗瀝青油	批准			圖號	J835-ST192		

美特鋁質 有限公司
MIDI Aluminium Fabricator Ltd.

工程號 J835 地盤 將軍澳66D平台

产品编号	L(MM)	数量	A	N	M	B	N1	M1	备注
		2							

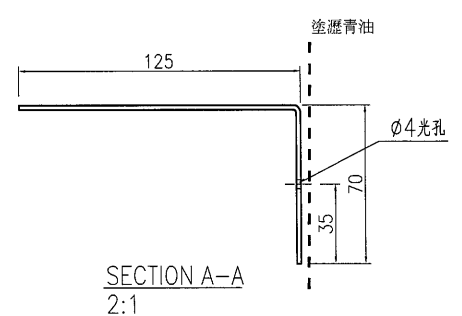
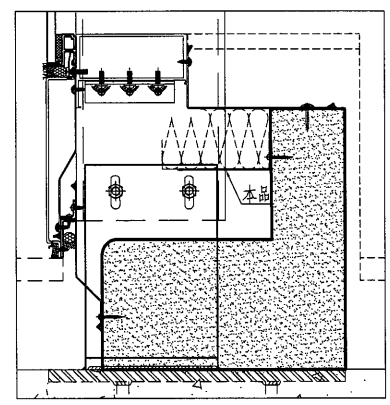
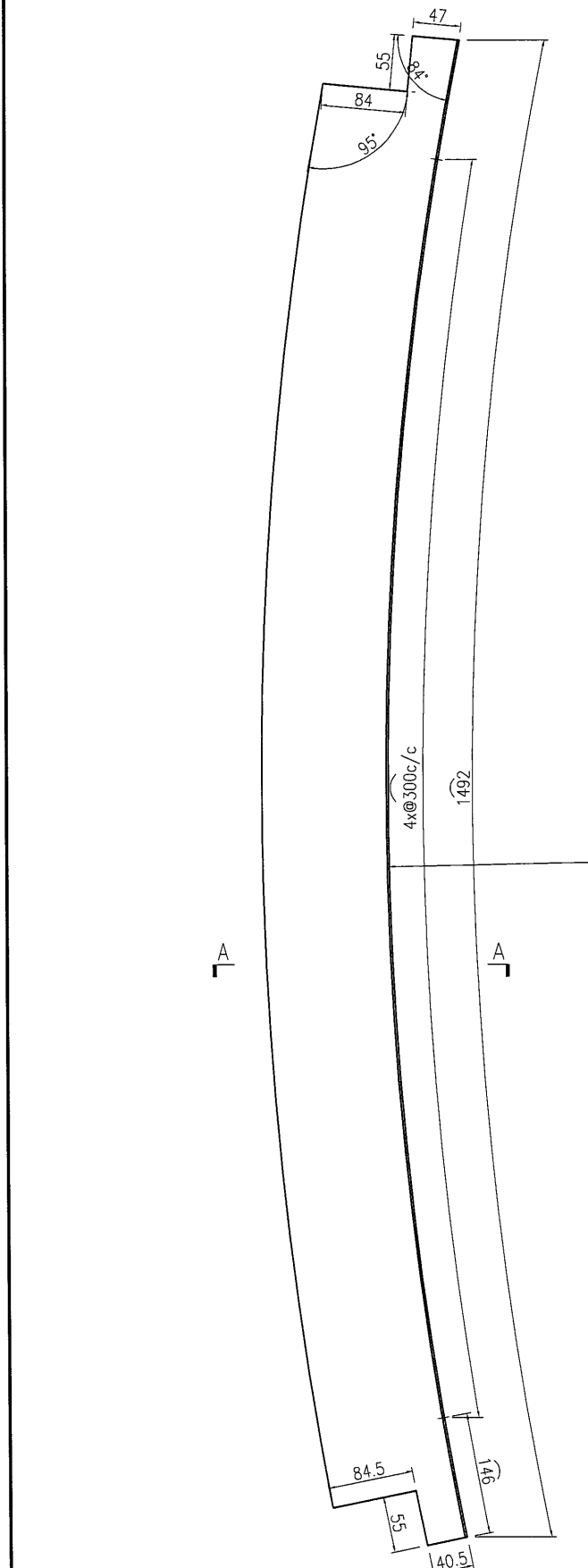


名稱	鐵件加工圖	制圖	曾建平	2016-10-17	修改			
材料	3mm厚鍍鋅鐵板	復核			日期			
顏色	熱浸鍍鋅 + 塗瀝青油	批准			圖號	J835-ST193		

美特鋁質 有限公司
MIDI Aluminium Fabricator Ltd.

工程號	J835	地盤	將軍澳66D平台
-----	------	----	----------

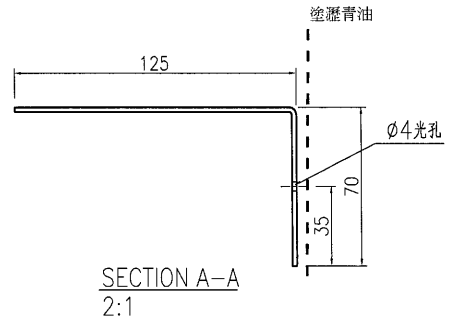
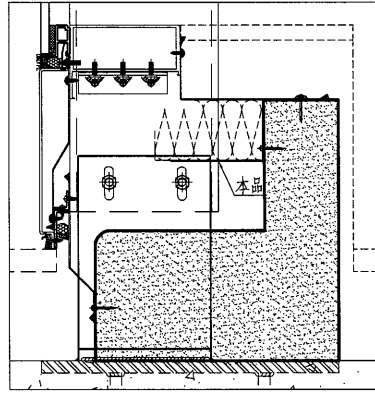
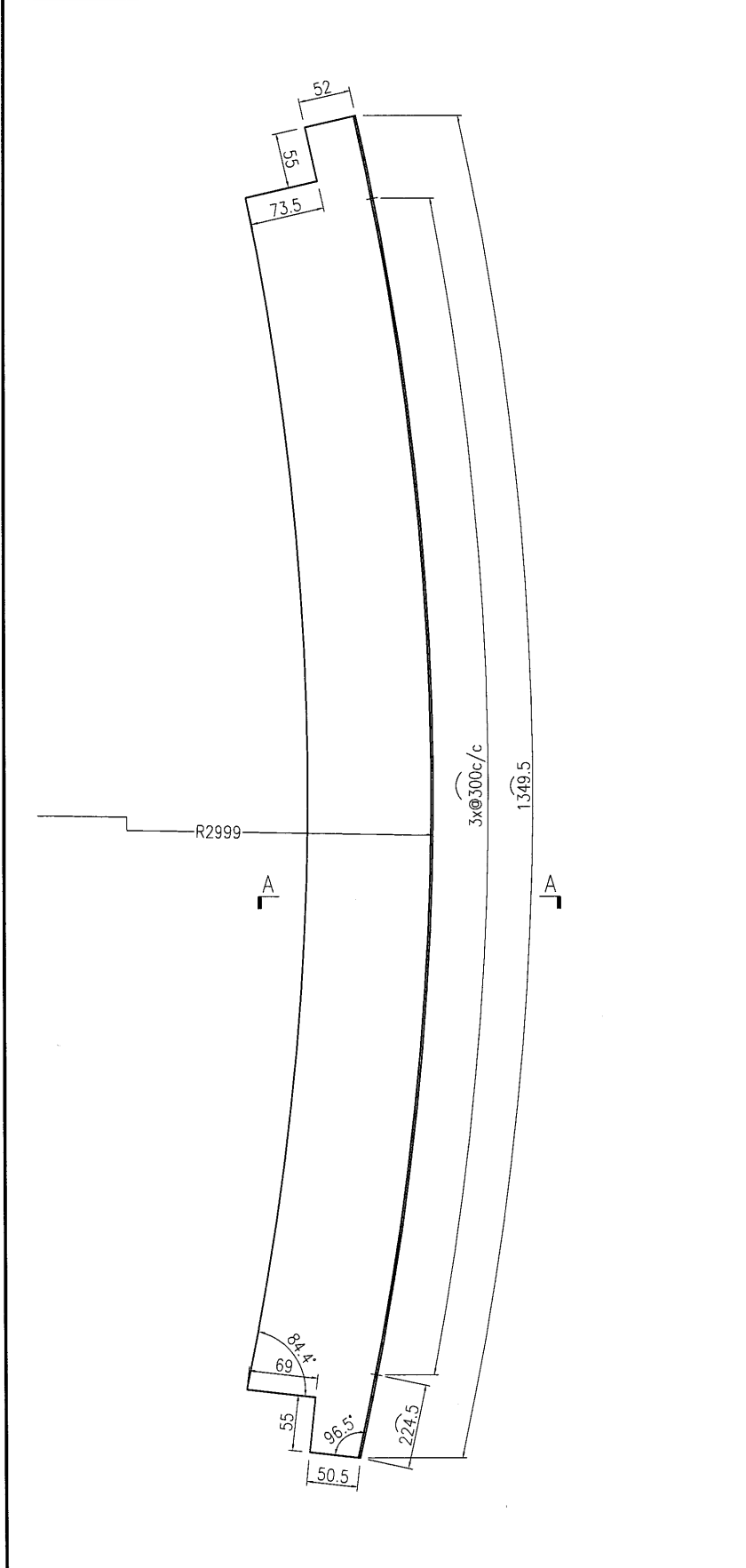
产品编号	L(MM)	数量	A	N	M	B	N1	M1	备注
		1							



名稱	鐵件加工圖	制圖	曾建平	2016-10-17	修改			
材料	3mm厚鍍鋅鐵板	復核			日期			
顏色	熱浸鍍鋅+塗瀝青油	批准			圖號	J835-ST194		

 美特鋁質 有限公司 MIDI Aluminium Fabricator Ltd.			
工程號	J835	地盤	將軍澳66D平台

产品编号	L(MM)	数量	A	N	M	B	N1	M1	备注
		1							



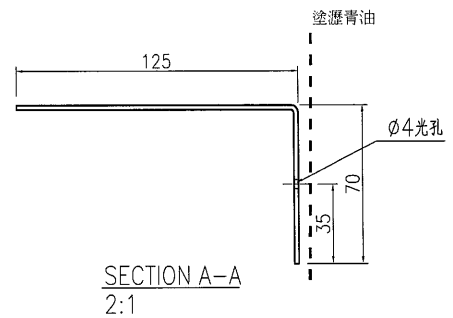
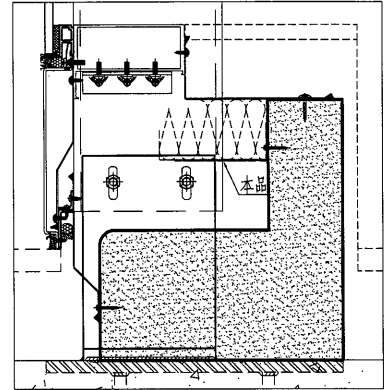
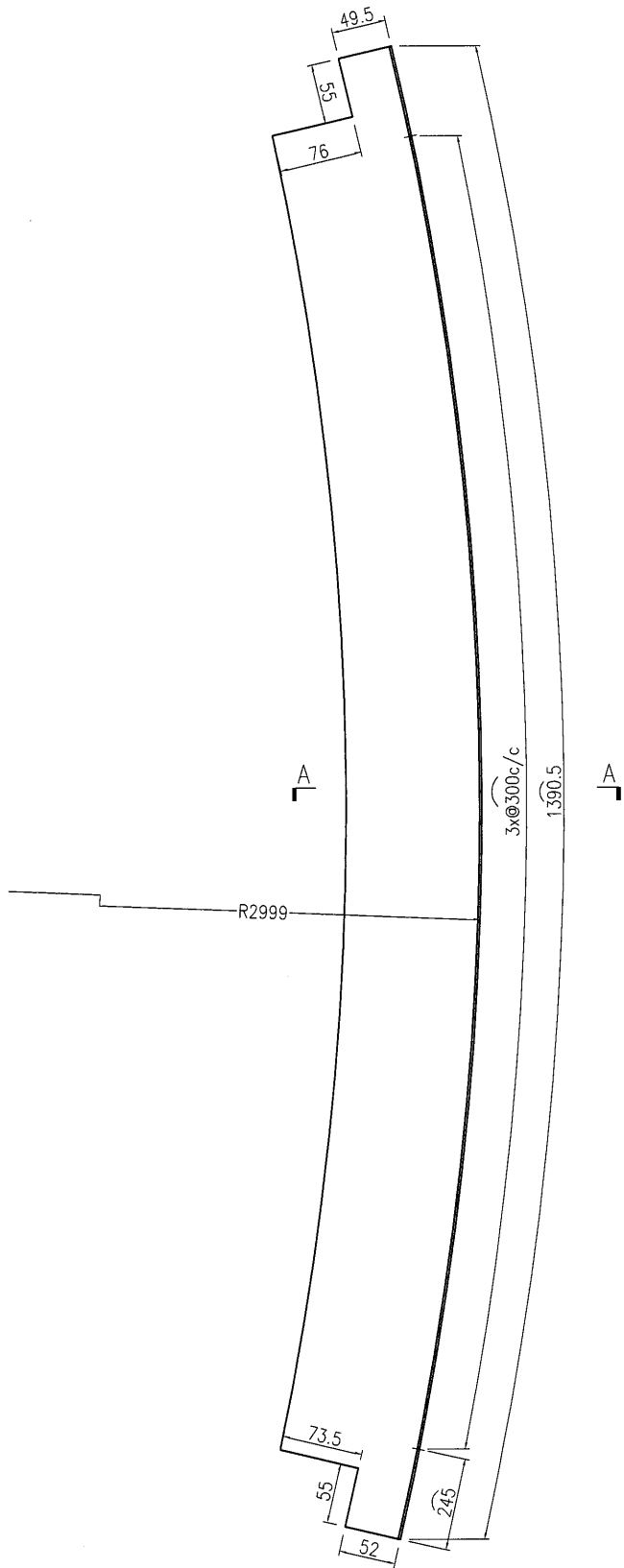
名稱	鐵件加工圖	制圖	曾建平	2016-10-17	修改			
材料	3mm厚鍍鋅鐵板	復核			日期			
顏色	熱浸鍍鋅 + 塗瀝青油	批准			圖號	J835-ST195		



美特鋁質 有限公司
MIDI Aluminium Fabricator Ltd.

产品编号	L(MM)	数量	A	N	M	B	N1	M1	备注
		1							

工程號 J835 地盤 將軍澳66D平台

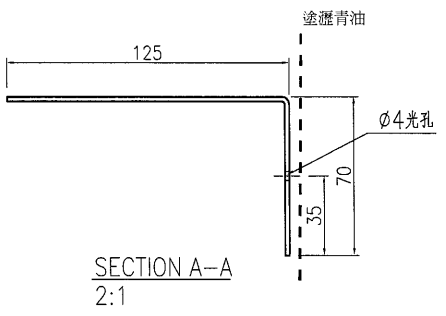
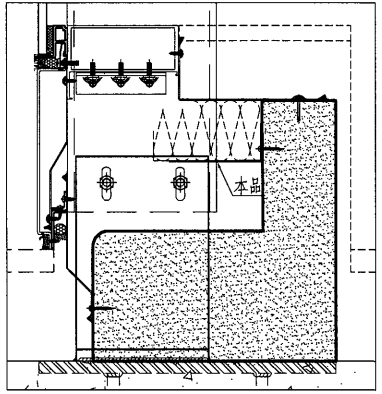
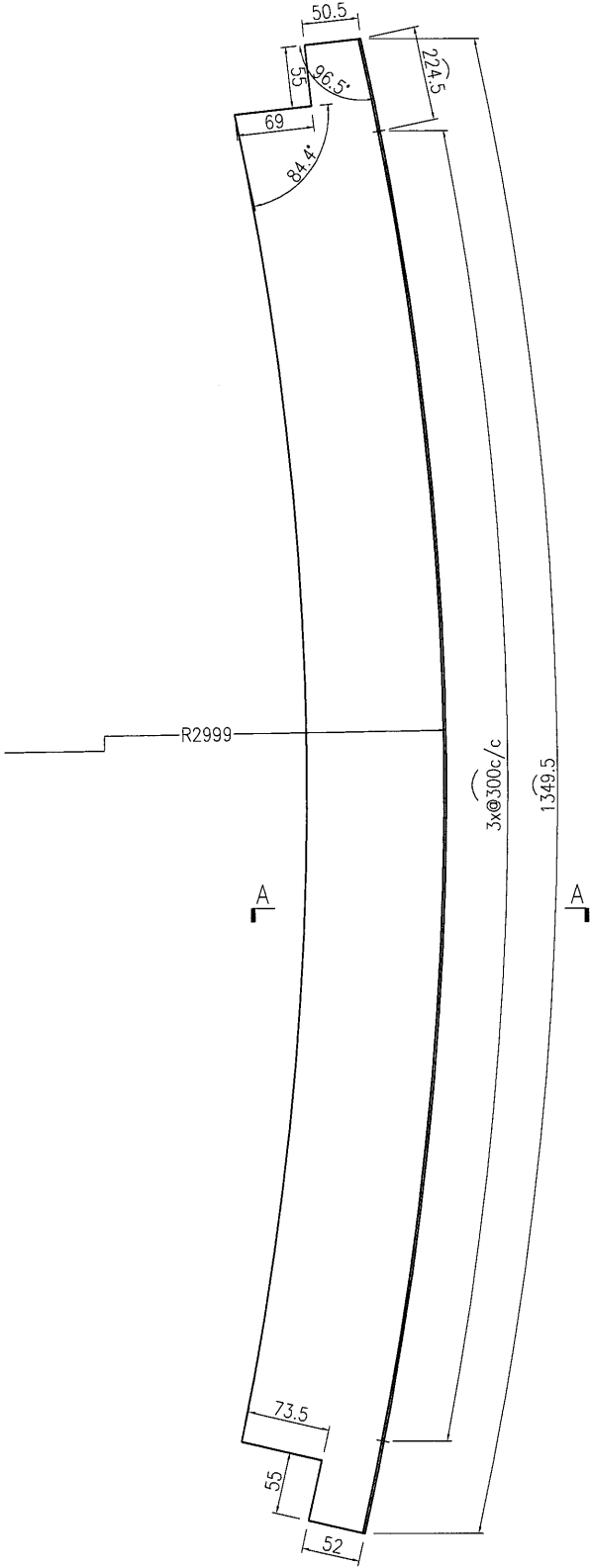


名稱	鐵件加工圖	制圖	曾建平	2016-10-17	修改		
材料	3mm厚鍍鋅鐵板	復核			日期		
顏色	熱浸鍍鋅+塗瀝青油	批准			圖號	J835-ST196	

美特鋁質 有限公司
MIDI Aluminium Fabricator Ltd.

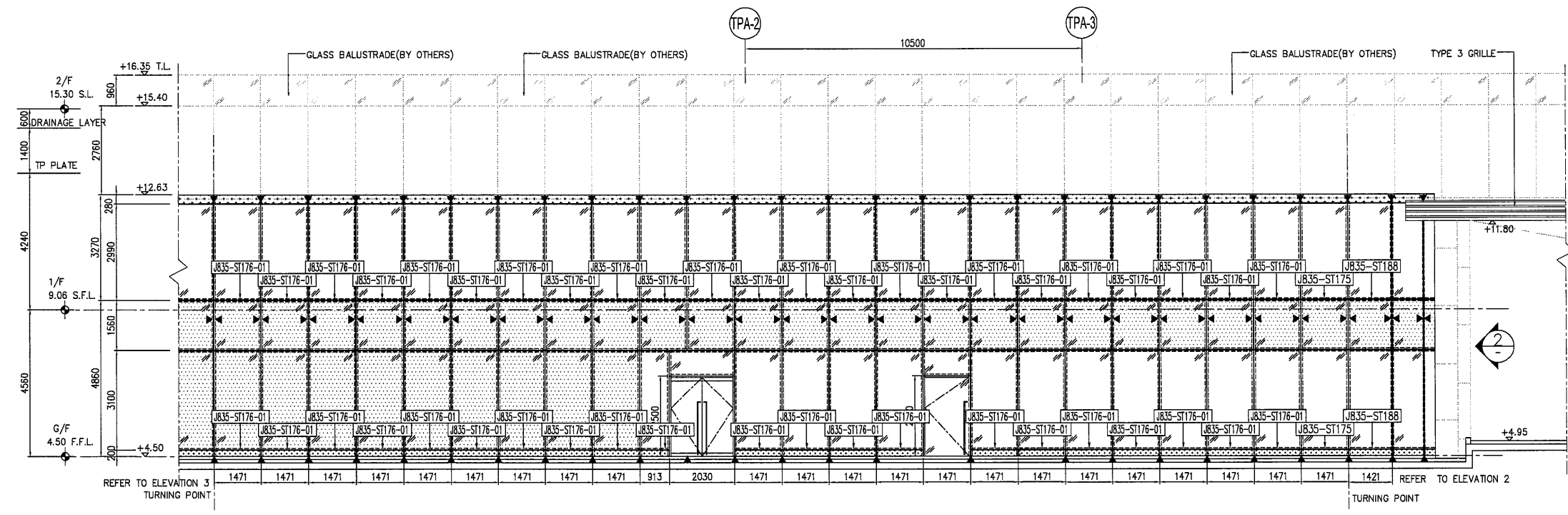
工程號 J835 地盤 將軍澳66D平台

产品编号	L(MM)	数量	A	N	M	B	N1	M1	备注
		1							

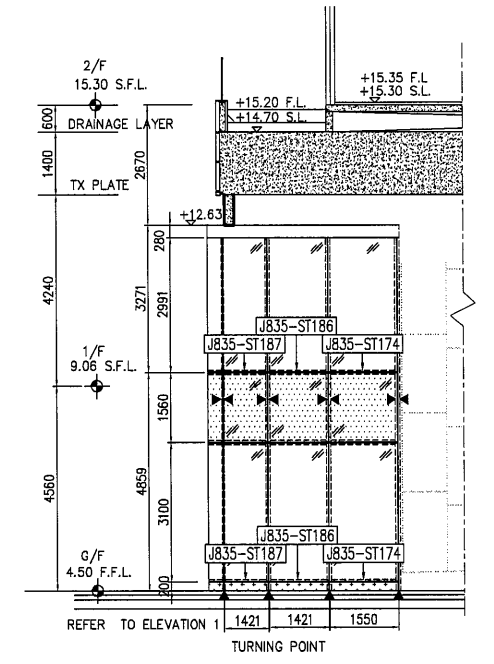


名稱	鐵件加工圖	制圖	曾建平	2016-10-17	修改			
材料	3mm厚鍍鋅鐵板	復核			日期			
顏色	熱浸鍍鋅+塗瀝青油	批准			圖號	J835-ST197		

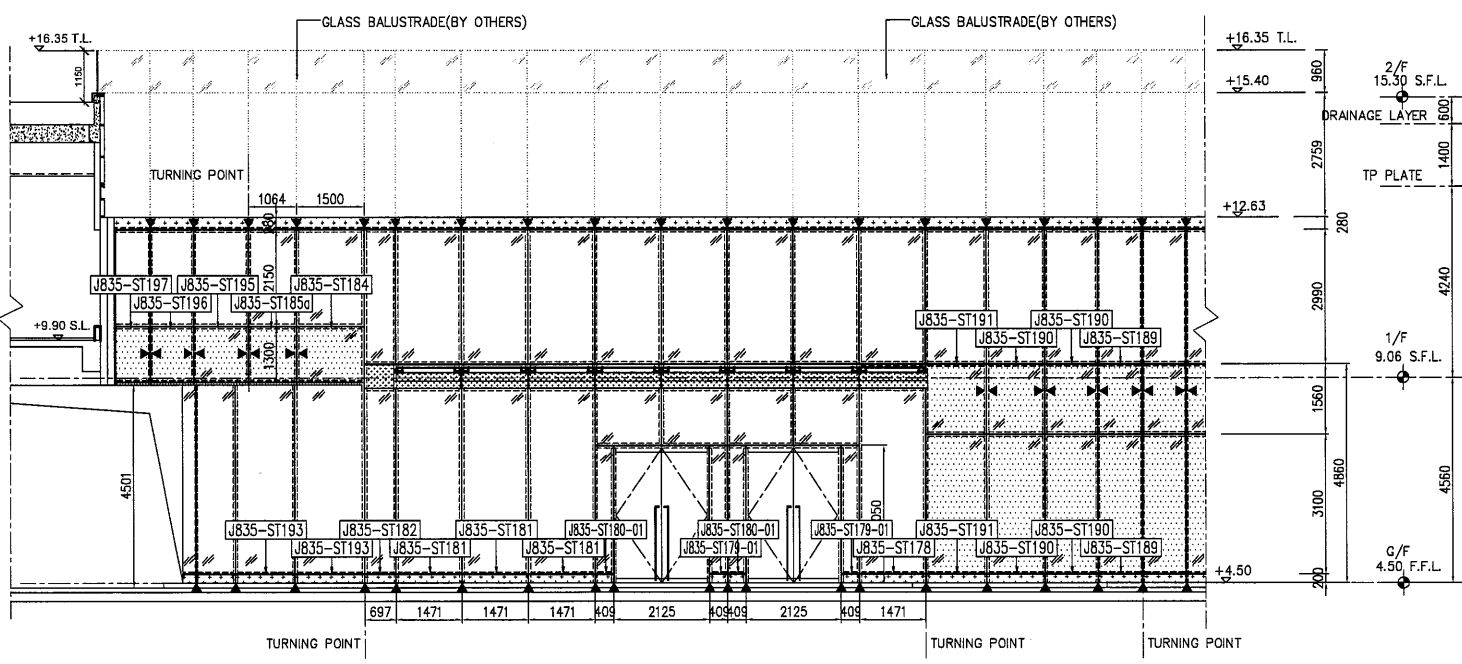
27



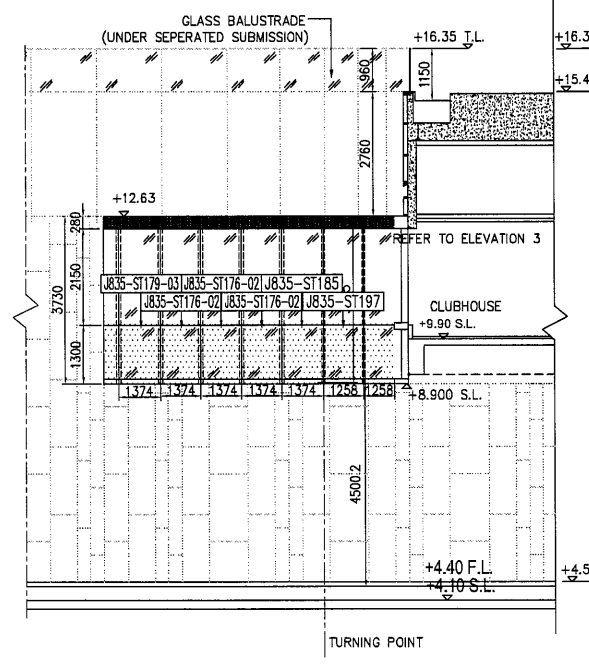
1 PARTIAL ELEVATION



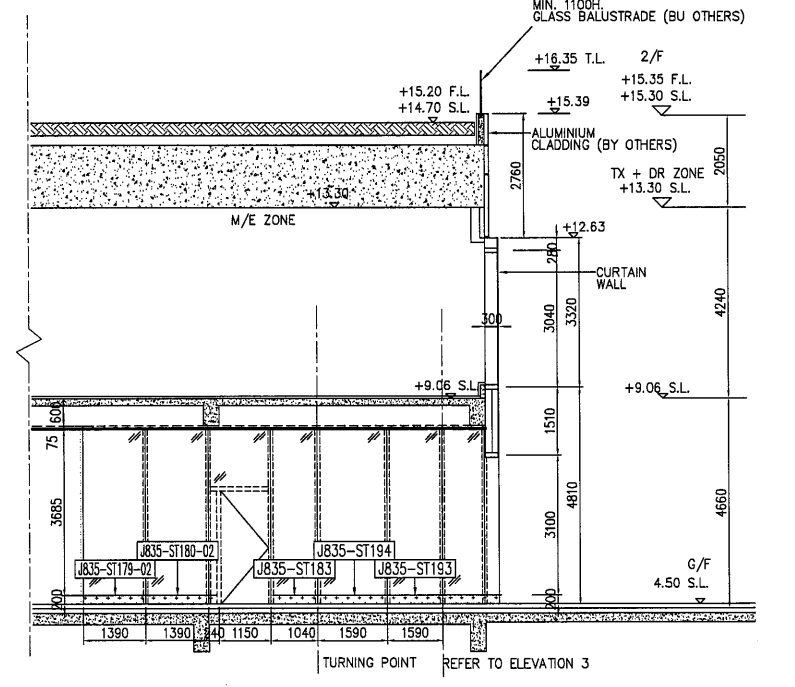
2 PARTIAL ELEVATION



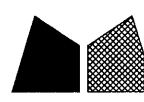
3 PARTIAL ELEVATION



4 PARTIAL ELEVATION



5 PARTIAL ELEVATION

 美特鋁質有限公司 MIDI Aluminium Fabricator Ltd.	工程號 : J-835	窗號 : -	數量 : -	繪圖 : 曾建平	日期 : 2017.04.13	批准 :	日期 :	名稱 : 层间防火板位置图	圖号 : J835-LK207
	地盤 : 將軍澳66D平台	顏色 :	位置 : -	校核 :	日期 :	採用 : 地盤 <input checked="" type="checkbox"/> 工廠 <input type="checkbox"/>	版次 :	版次 :	