



工程指示 / 要求簡箋(E.I.)

工程指示編號：EI 7258/17 修改版次：

工程編號：D839 工程名稱：將軍澳 660 平台
 工程項目：鋁桁架 - 確認地盤用鐵件如圖紙 (圖程底部)
 收件人：羅小姐 發件人：Eddie 日期：2017.8.17

要求提供 / 確認 事項：

- () 初步鋁料 B.M. () 加工拆圖，然後生產 () 尺寸表
- () 正式鋁料 B.M. () 技術上資料 / 指示 () 報價
- () 配件 B.M. () 樣辦或貨品說明書 () 分判合約
- (x) 其他：鐵件如圖紙

內容：請採購員 用圖紙用鐵件如圖紙

請在 2017.8.17 前完成上列要求。

附有關圖紙 / 文件：

1+5頁

以上項目為：

- 原合約工程包 原合約工程加 / 減賬 新工程報價

原因：-

分發東莞各部門：

- () 生產技術總監 連附件 () 技術部 連附件 () 生產部 連附件 () 機械設計部 連附件
- () 採購部 連附件 () 生產統籌部 連附件
- () 質檢部 連附件 () 會計部 連附件 () 報關組 連附件 () 其他 連附件

分發香港各部門：

- () 行政部 連附件 () 會計部 連附件 () 統籌部 連附件 () 工程部地盤科文 連附件
- () 採購部 連附件 () QS 部 連附件 () 維修部 連附件 () 其他 連附件

傳遞編號：

HK (FTP)

發件人簽署：

項目經理簽署：



美特鋁質有限公司
MTD Aluminium Fabricator Ltd.

工程號: J-835

計算: 吳禕瑜

日期: 6/4/2017

送呈: 施哥

批盤名稱: 天晉平臺

核對: 王禮秋

日期: 6/4/2017

副本:

地盤用鐵件BM表

項目類別: 鋁板項目 鐵件加工圖

批准:

日期:

鐵件總重量KG: 19.00

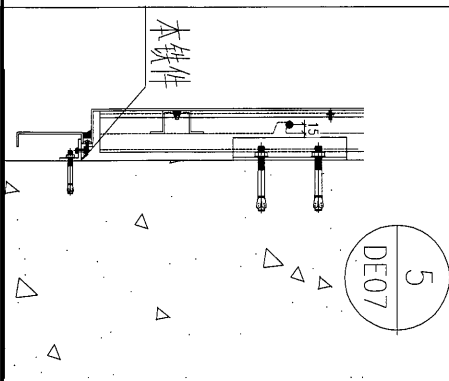
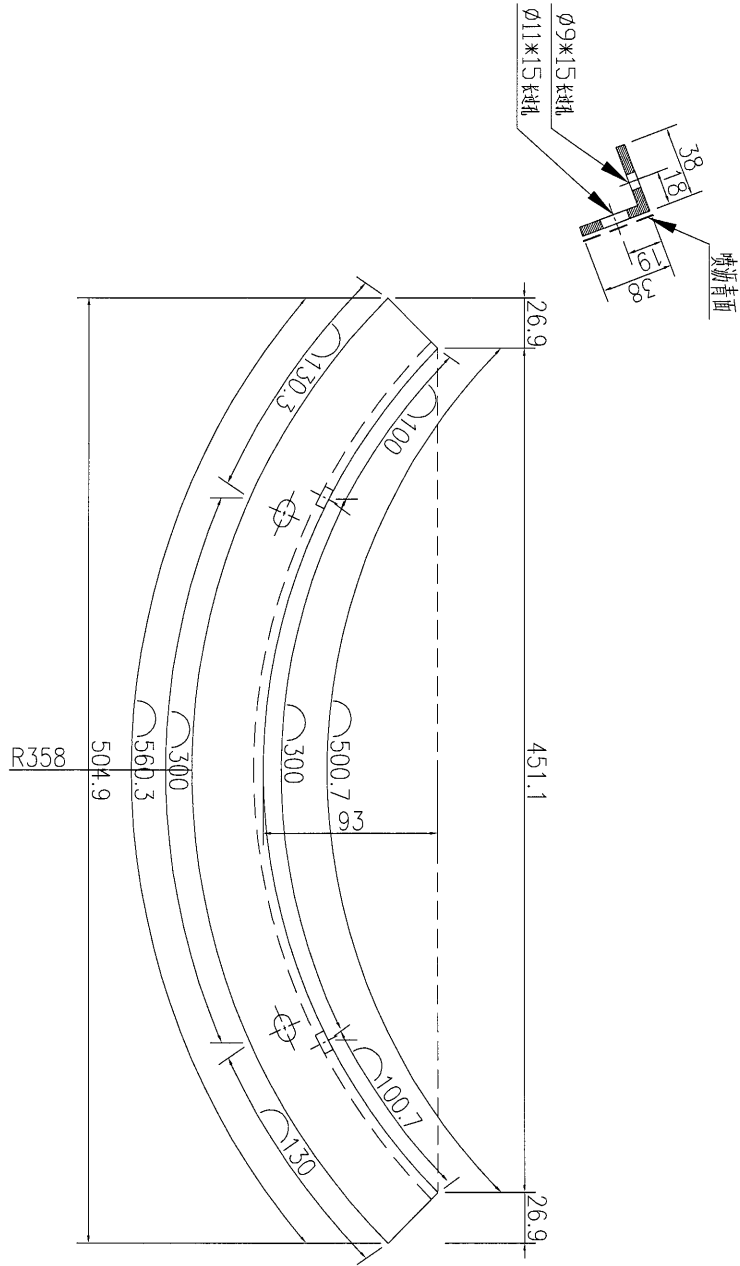
此BM依據最新施工圖資料計算

BM編號	修改內容	鐵件圖號	圖紙名稱	A/C Code:	顏色	實用	後備	總數	單位	單件 (kg)	總重量 (kg)	備注
1		J835-TJ-x23	鐵角加工圖		熱浸鍍鋅+噴瀝青油	8	0	8	件	1.407	11.256	
2		J835-TJ-x24	鐵角加工圖		熱浸鍍鋅	8	0	8	件	0.968	7.744	
3						合計:		16	件	合共:	19.000	KG



美特鋁質 有限公司
MIDI Aluminium Fabricator Ltd.

工程號 J-835 地盤 天管平臺



8	數量
	备注

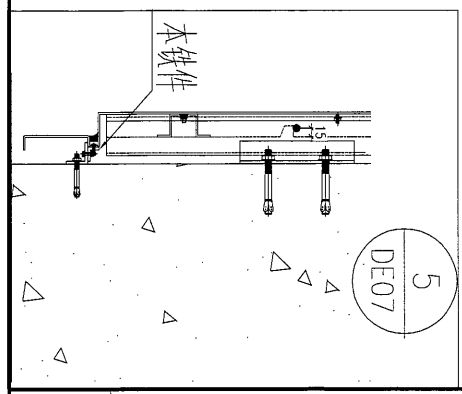
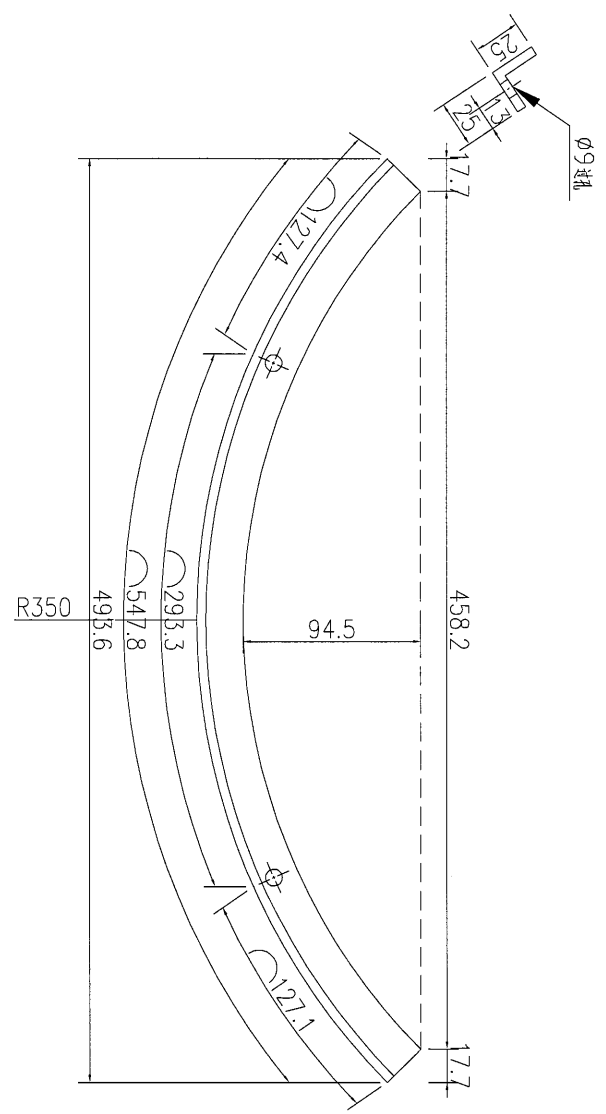
名稱	鐵角加工圖	制圖	吳祿瑜	2017.04.06	修改		
材料	38*38*5mm厚鐵角	復核	王禮秋	2017.04.06	日期		
顏色	熱浸鍍鋅+噴漆青油	批准			圖號	J835-TJ-x23	

EG-DWG3



美特鋁質 有限公司
MIDI Aluminium Fabricator Ltd.

工程號	J-835	地盤	天晉平臺
-----	-------	----	------

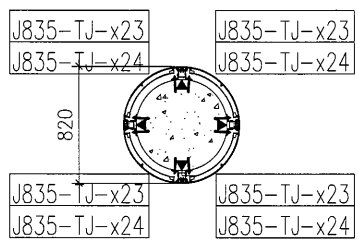
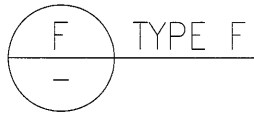
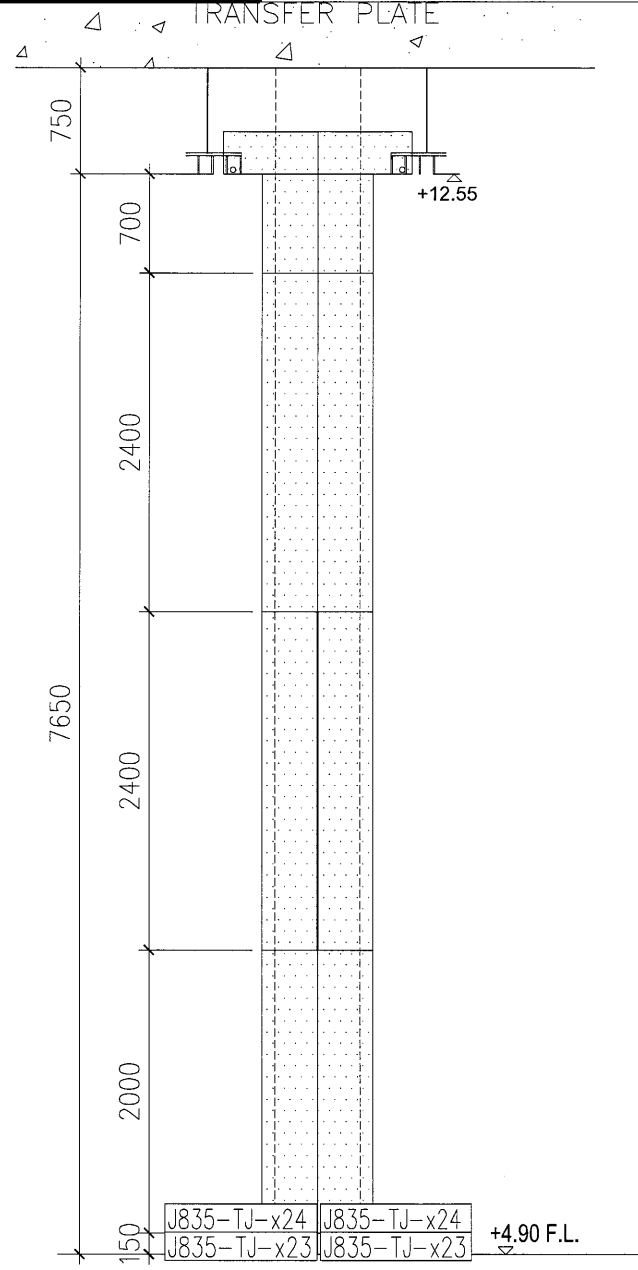


数量	8
备注	

名稱	鐵角加工圖	制圖	吳禕瑜	2017.04.06	修改		
材料	25*25*5mm厚铁角	復核	王礼秋	2017.04.06	日期		
顏色	热浸镀锌	批准			圖號	J835-TJ-x24	

	美特鋁質 有限公司 MIDI Aluminium Fabricator Ltd.			
--	--	--	--	--

工程號	J-835	地盤	天晉平臺
-----	-------	----	------



數量: 2 柱

名稱	圓柱鐵件安裝位置圖	制圖	吳祿瑜	2017.04.06	修改		
材料		復核	王礼秋	2017.04.06	日期		
顏色		批准			圖號	J835-YT-x02A	