



工程指示 / 要求簡箋(E.I.)

工程指示編號：EI 7 233

修改版次：

工程編號：J835.

工程名稱：將軍澳 66D 平台

工程項目：玻璃牆 — 確銀鋁料加工圖及玻璃組裝圖紙

收件人：生烈

發件人：Eddie

日期：2017.4.10.

要求提供 / 確認 事項：

- | | | |
|--|-------------------------------------|-------------------------------|
| <input type="checkbox"/> 初步鋁料 B.M. | <input type="checkbox"/> 加工拆圖，然後生產 | <input type="checkbox"/> 尺寸表 |
| <input type="checkbox"/> 正式鋁料 B.M. | <input type="checkbox"/> 技術上資料 / 指示 | <input type="checkbox"/> 報價 |
| <input type="checkbox"/> 配件 B.M. | <input type="checkbox"/> 樣辦或貨品說明書 | <input type="checkbox"/> 分判合約 |
| <input checked="" type="checkbox"/> 其他：_____ | | |

內容：

請指附加工圖紙及確銀鋁料

請在 2017.4.28 前完成上列要求。

附有關圖紙 / 文件：

1 + 342

以上項目為：

- 原合約工程包 原合約工程加 / 減賬 新工程報價

原因：-

分發東莞各部門：

- () 生產技術總監 連附件 () 技術部 連附件 () 生產部 連附件 () 機械設計部 連附件
 () 採購部 連附件 () 生產統籌部 連附件
 () 質檢部 連附件 () 會計部 連附件 () 報關組 連附件 () 其他 _____ 連附件

分發香港各部門：

- () 行政部 連附件 () 會計部 連附件 () 統籌部 連附件 () 工程部地盤科文 連附件
 () 採購部 連附件 () QS 部 連附件 () 維修部 連附件 () 其他 _____ 連附件

傳遞編號：

HK 1085 / 17 (FTP)

發件人簽署：

項目經理簽署：

圖則登記表
DRAWING REGISTER

接收日期 Receiving Date (適用於客戶圖則)	
工程名稱 Project Title: 將軍澳66D平台 GLASS WALL 玻璃組框加工圖	年 月 日
工程編號 Project No: J-835	年 月 日
分發予 Distributed To	發出日期 Issued Date
年 月 日	17 4 7
圖則編號 Drg. No.	圖則名稱 Drawing Title
J835-LK205 /	1/F玻璃件位置圖
J835-LK206 /	雨篷玻璃件位置圖
修訂編號 Revision No.	
-	-
-	-

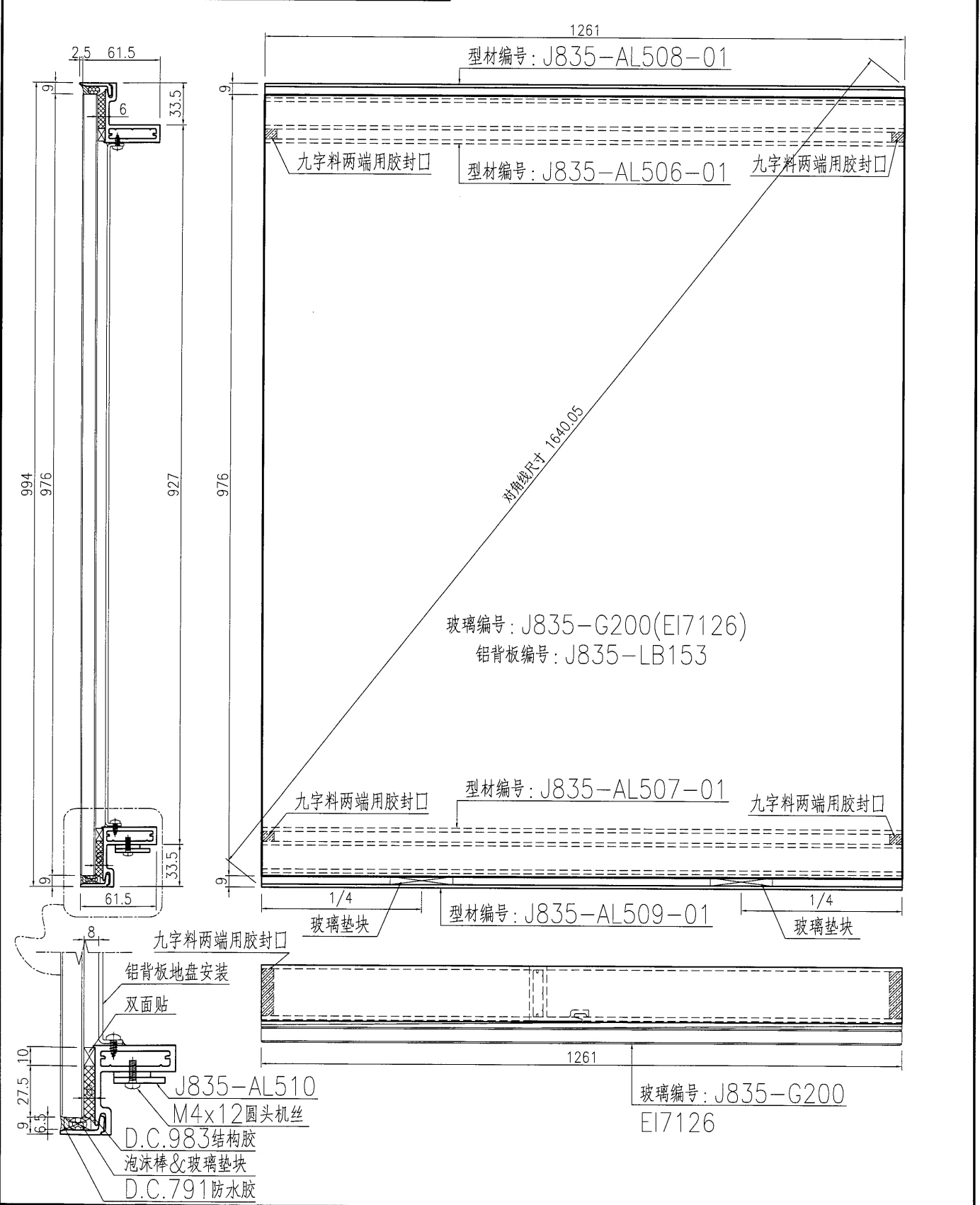
EG-DWG3



美特鋁質 有限公司
MIDI Aluminium Fabricator Ltd.

工程號	J835	地盤	將軍澳66D平台
-----	------	----	----------

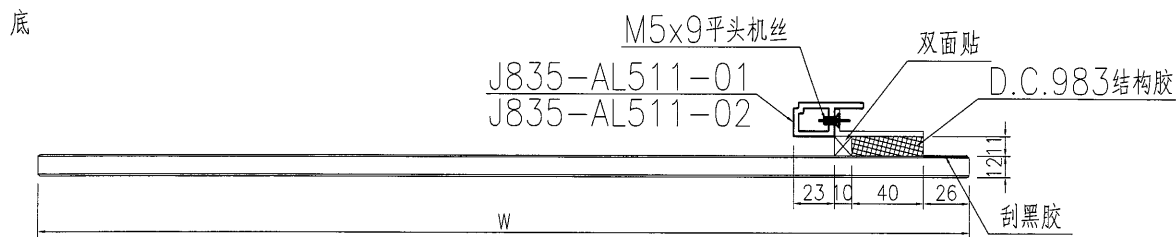
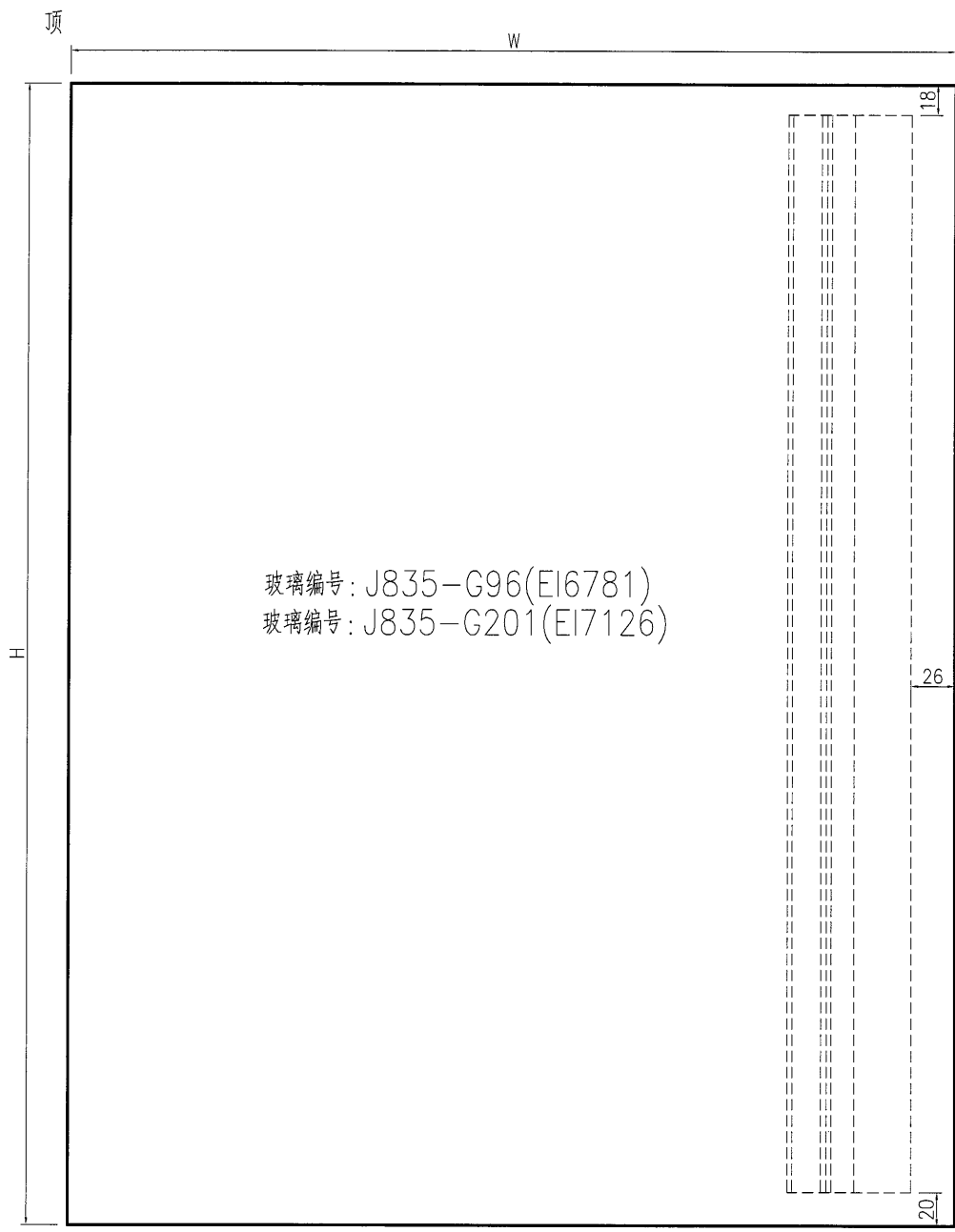
产品编号	L(MM)	数量	A	N	M	B	N1	M1	备注
		4							



名稱	玻璃窗框組框圖	制圖	曾建平	2017-01-22	修改		
材料	X850960+X85097+3mm厚鋁	復核			日期		
顏色	PPG UCT515482XL(RY)-3 3 Coats 深灰色	批准			圖號	J835-ZK93	

EG-DWG3

 美特鋁質 有限公司 MIDI Aluminium Fabricator Ltd.	产品编号	W(mm)	H(mm)	数量	N	M	B	N1	M1	备注
	J835-ZK94-01	797	3007	1						
	J835-ZK94-02	1236.5	2372	1						
工程號	J835	地盤	將軍澳66D平台							



名稱	玻璃副框組框圖	制圖	曾建平	2017-01-22	修改		
材料	X85366+50x15x3mm厚鋁角	復核			日期		
顏色	PPG UCT515482XL(RY)-3 3 Coats 深灰色	批准			圖號	J835-ZK94	

8

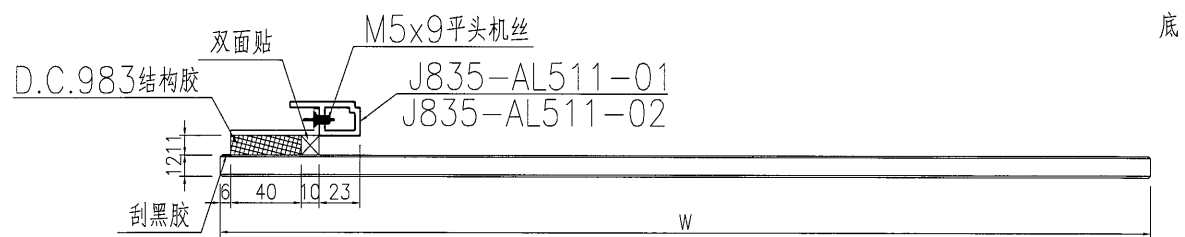
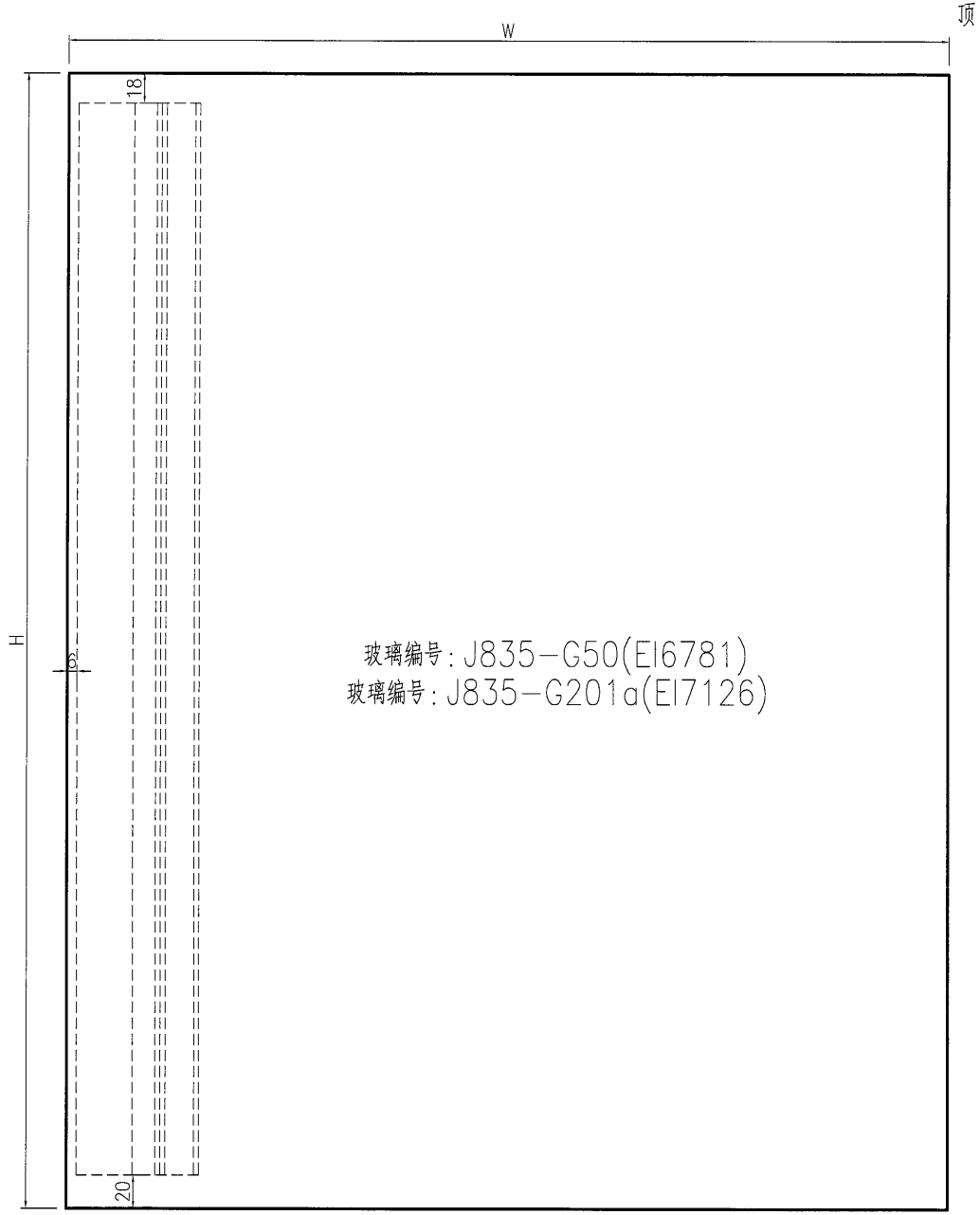
EG-DWG3




美特鋁質 有限公司
MIDI Aluminium Fabricator Ltd.

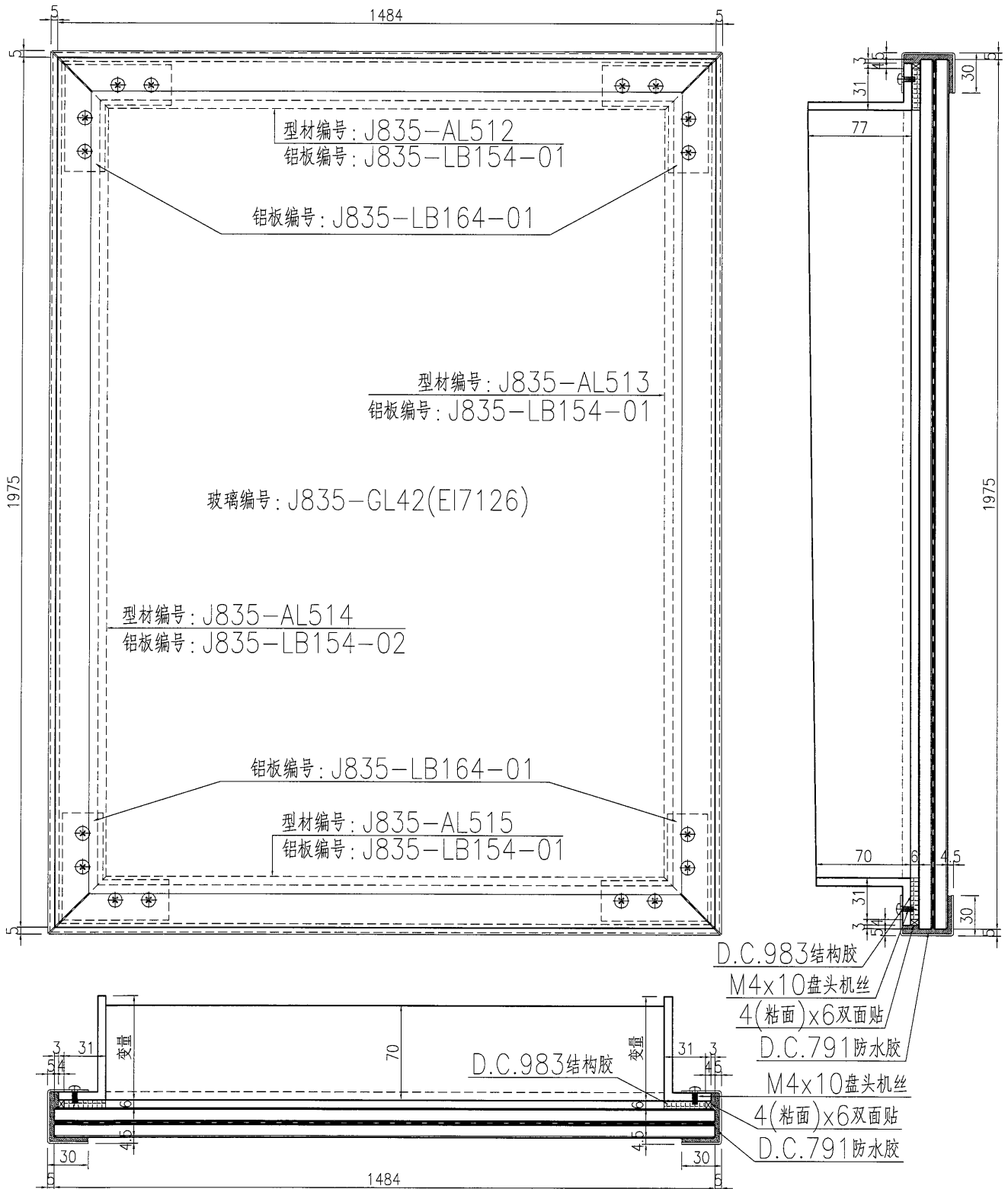
工程號	J835	地盤	將軍澳66D平台
-----	------	----	----------

产品编号	W(mm)	H(mm)	数量	N	M	B	N1	M1	备注
J835-ZK95-01	1124	3007	1						
J835-ZK95-02	1276	2372	1						



名稱	玻璃副框組框圖	制圖	曾建平	2017-01-22	修改		
材料	X85366+50x15x3mm厚鋁角	復核			日期		
顏色	PPG UCT515482XL(RY)-3 3 Coats 霧靚	批准			圖號	J835-ZK95	

 美特鋁質 有限公司 MIDI Aluminium Fabricator Ltd.	产品编号	L(MM)	数量	A	N	M	B	N1	M1	备注
			4							
工程號	J835	地盤	將軍澳66D平台							

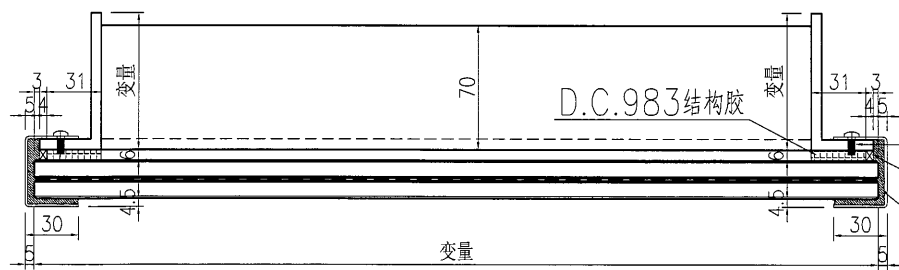
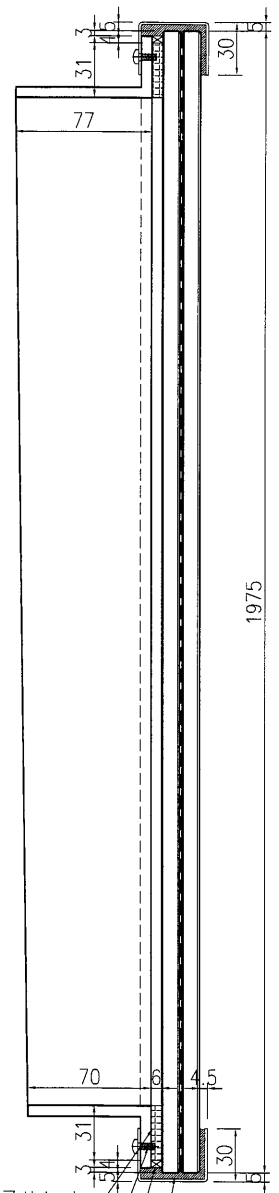
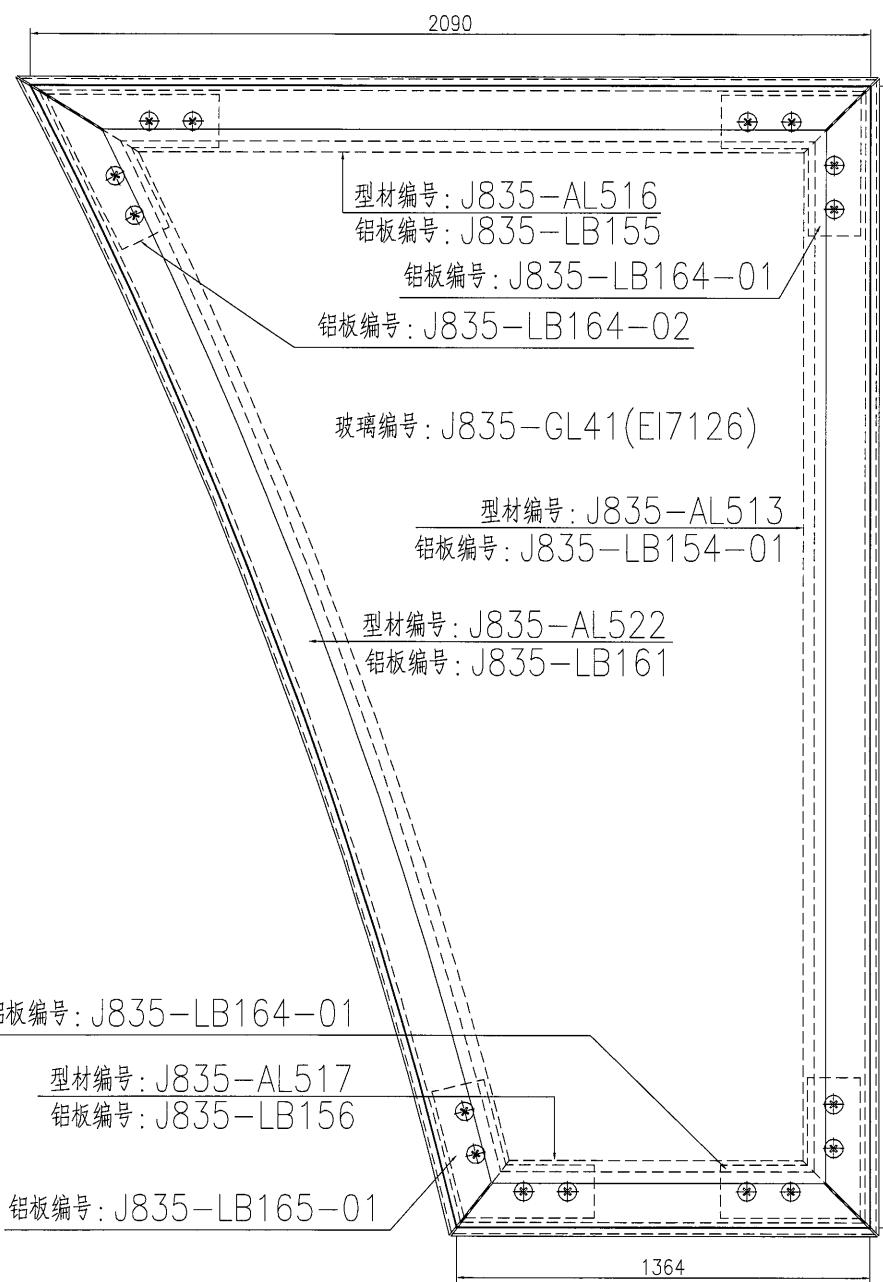


名稱	玻璃副框組框圖	制圖	曾建平	2017-01-22	修改		
材料	77x35x6mm厚鋁角+1.5mm厚鋁板	復核			日期		
顏色	PPG UCT515482XL(RY)-3 3 Coats 深灰色	批准			圖號	J835-ZK96	

美特鋁質 有限公司
MIDI Aluminium Fabricator Ltd.

工程號: J835 地盤: 將軍澳66D平台

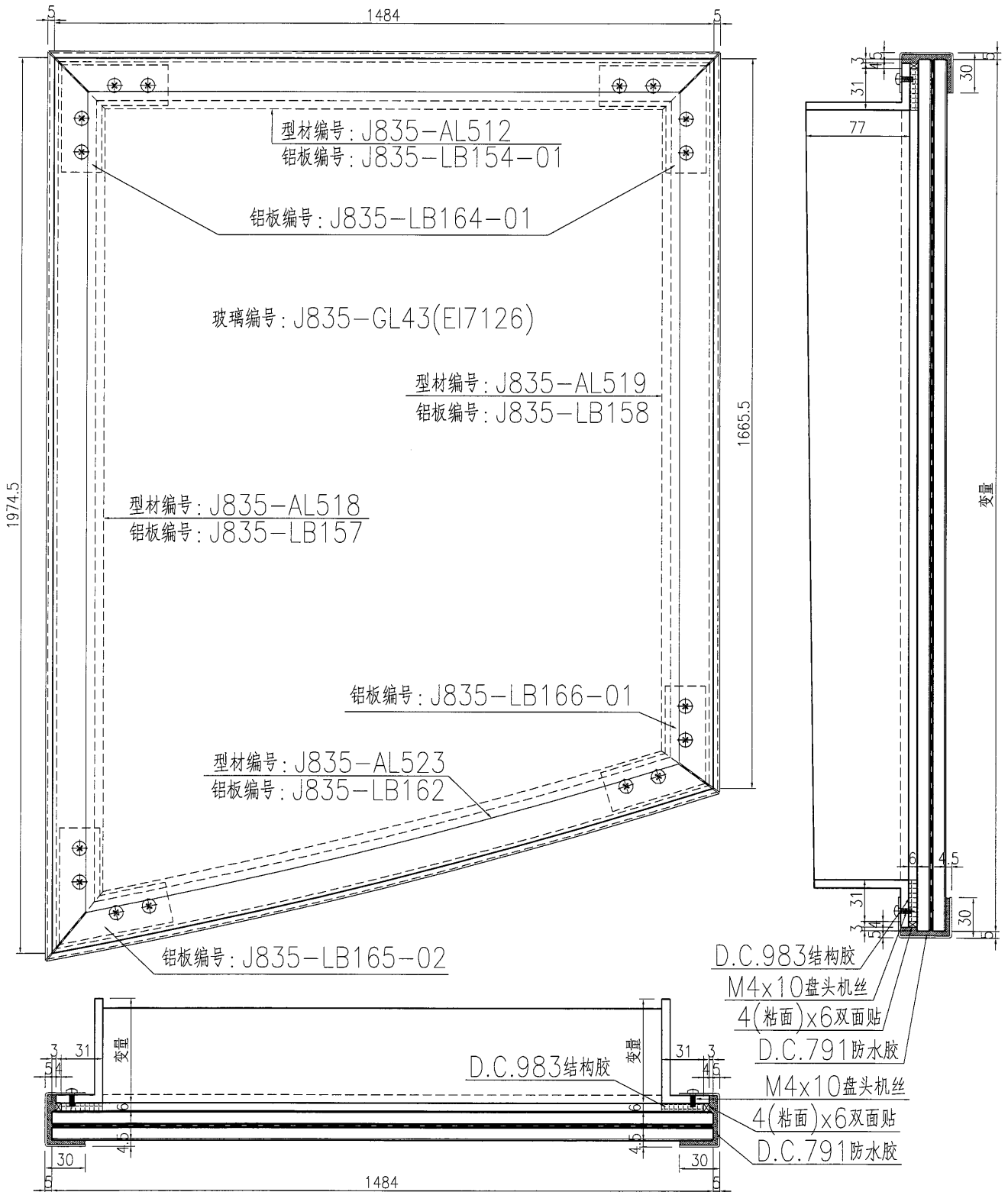
产品编号	L(MM)	数量	A	N	M	B	N1	M1	备注
		1							




- D.C.983结构胶
- M4x10盘头机丝
- 4(粘面)x6双面贴
- D.C.791防水胶
- M4x10盘头机丝
- 4(粘面)x6双面贴
- D.C.791防水胶

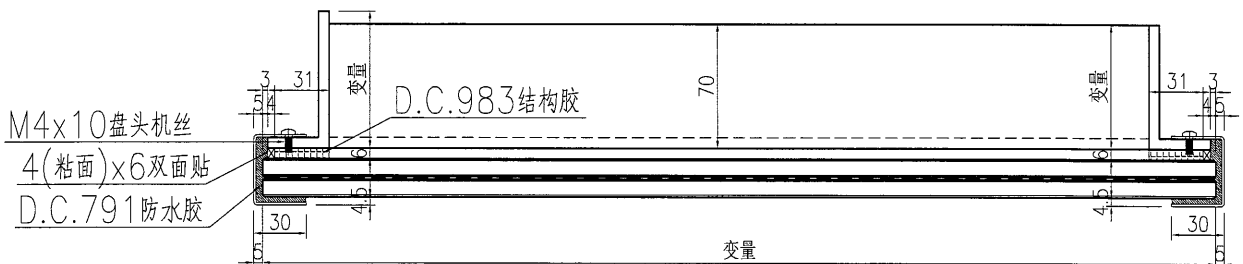
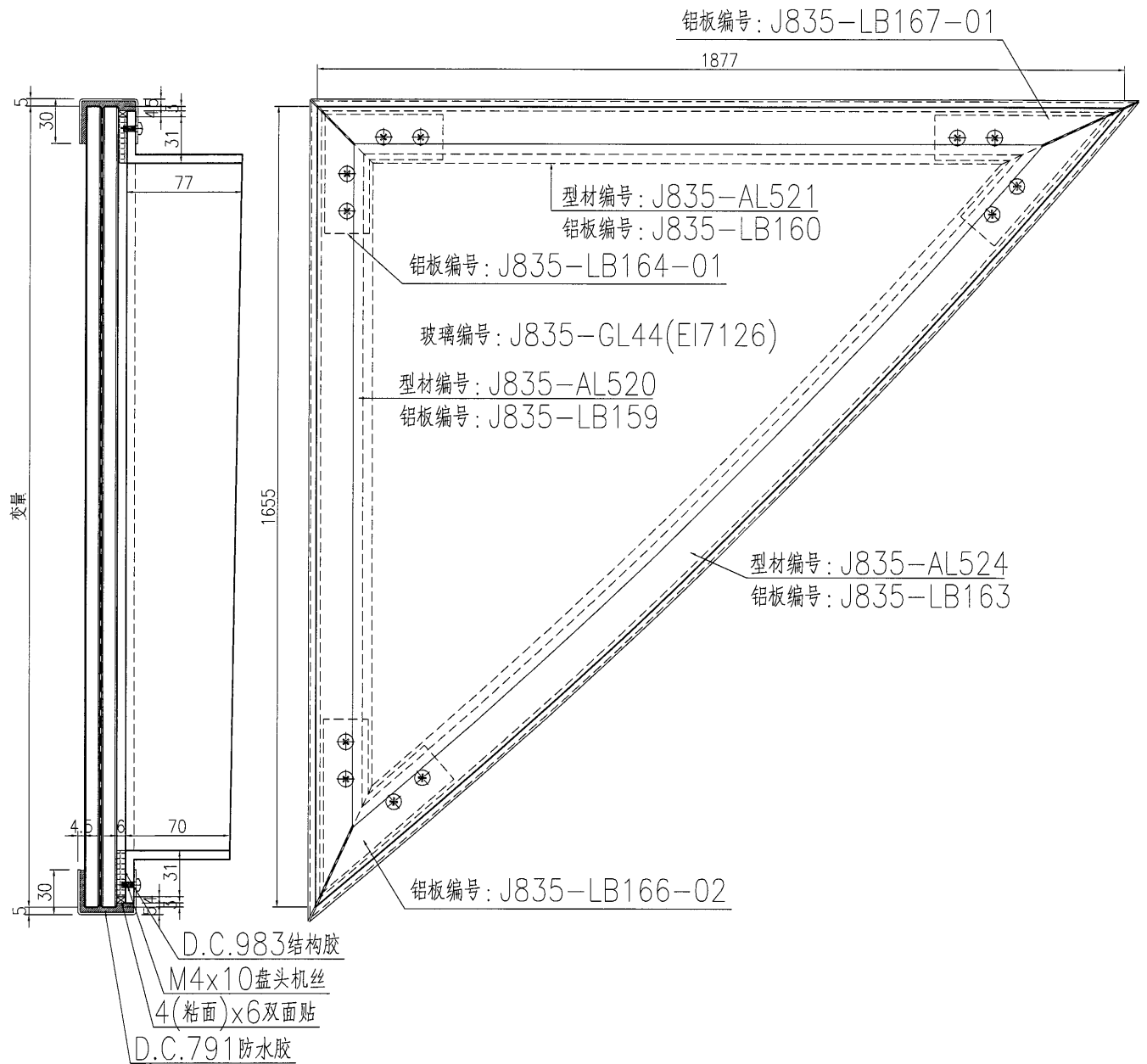
名稱	玻璃副框組框圖	制圖	曾建平	2017-01-22	修改		
材料	77x35x6mm厚鋁角+1.5mm厚鋁板	復核			日期		
顏色	PPG UCT515482XL(RY)-3 3 Coats 深灰色	批准			圖號	J835-ZK97	

美特鋁質有限公司 MIDI Aluminium Fabricator Ltd.	产品编号	L(MM)	数量	A	N	M	B	N1	M1	备注
			1							
工程號	J835	地盤	將軍澳66D平台							



名稱	玻璃副框組框圖	制圖	曾建平	2017-01-22	修改		
材料	77x35x6mm厚鋁角+1.5mm厚鋁板	復核			日期		
顏色	PPG UCT515482XL(RY)-3 3 Coats 霧灰	批准			圖號	J835-ZK98	

 美特鋁質 有限公司 MIDI Aluminium Fabricator Ltd.	产品编号	L(MM)	数量	A	N	M	B	N1	M1	备注
			1							
工程號	J835	地盤	將軍澳66D平台							

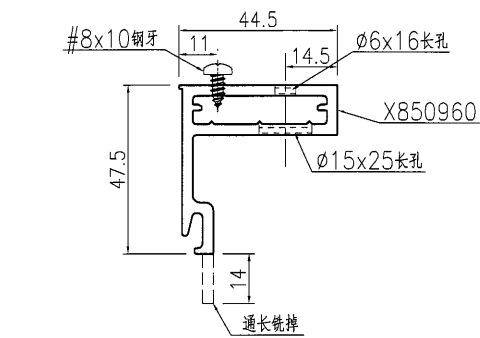
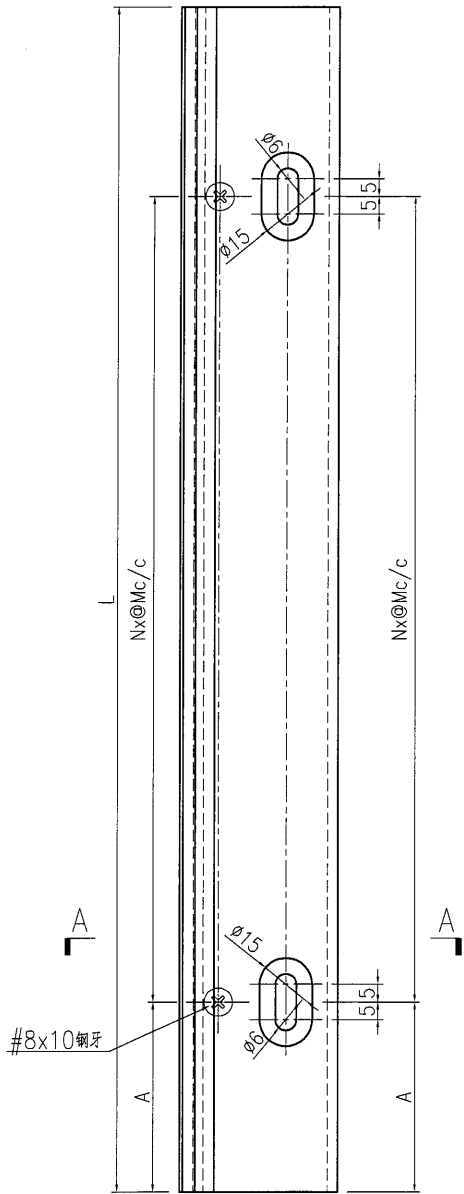


名稱	玻璃副框組框圖	制圖	曾建平	2017-01-22	修改		
材料	77x35x6mm厚鋁角+1.5mm厚鋁板	復核			日期		
顏色	PPG UCT515482XL(RY)-3 3 Coats 深灰色	批准			圖號	J835-ZK99	

美特鋁質 有限公司
MIDI Aluminium Fabricator Ltd.

产品编号	L(MM)	数量	A	N	M	B	N1	M1	备注
J835-AL506-01	1261	4	180.5	3	300				

工程號 J835 地盤 將軍澳66D平台

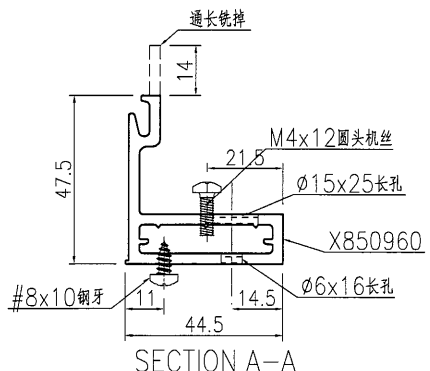
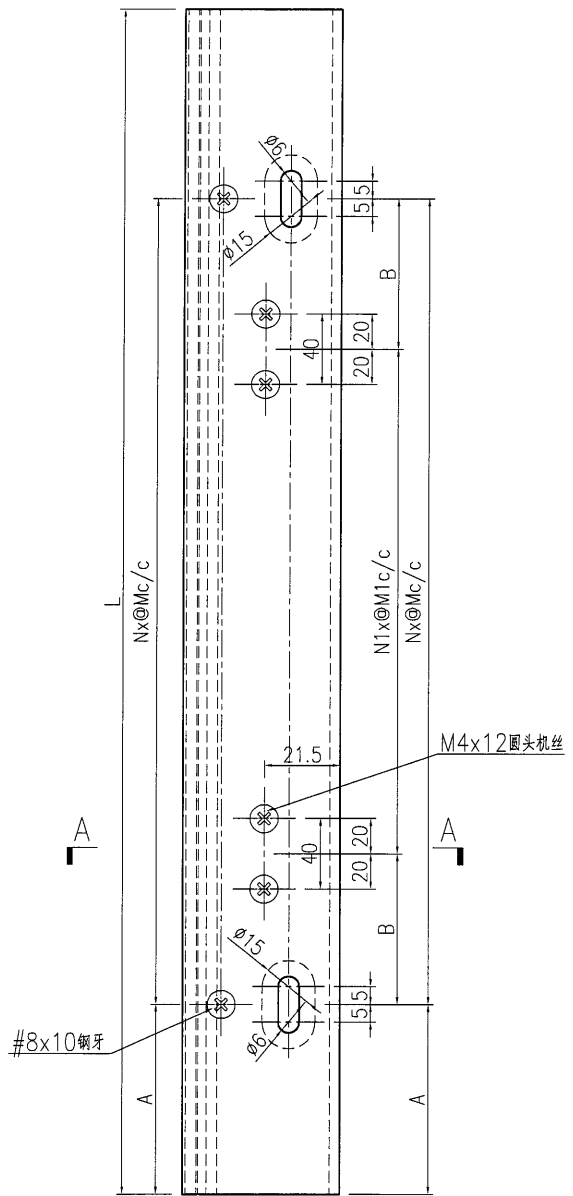


SECTION A-A

名稱	九字料加工圖	制圖	曾建平	2017-01-22	修改			
材料	X850960	復核			日期			
顏色	PPG UCT515482XL(RY)-3 3 Coats 深灰色	批准			圖號	J835-AL506		

 美特鋁質 有限公司 MIDI Aluminium Fabricator Ltd.			
工程號	J835	地盤	將軍澳66D平台

产品编号	L(MM)	数量	A	N	M	B	N1	M1	备注
J835-AL507-01	1261	4	180.5	3	300	330.5	2	300	



名稱	九字料加工圖	制圖	曾建平	2017-01-22	修改		
材料	X850960	復核			日期		
顏色	PPG UCT515482XL(RY)-3 3 Coats 深灰色	批准			圖號	J835-AL507	

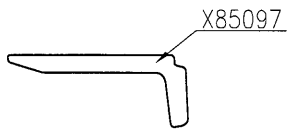
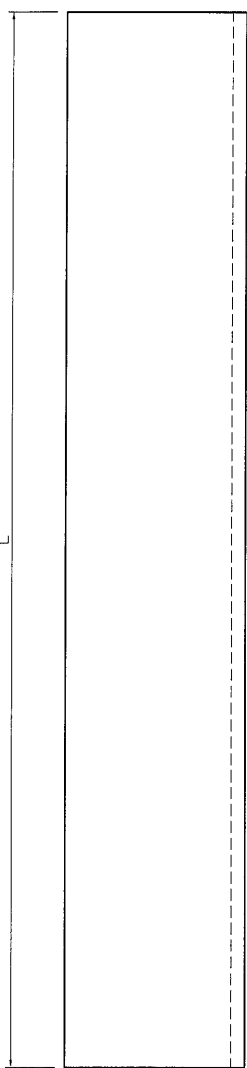
EG-DWG3



美特鋁質 有限公司
MIDI Aluminium Fabricator Ltd.

产品编号	L(MM)	数量	A	N	M	B	N1	M1	备注
J835-AL508-01	1261	4							

工程號	J835	地盤	將軍澳66D平台
-----	------	----	----------



名稱	九字料玻線加工圖	制圖	曾建平	2017-01-22	修改			
材料	X85097	復核			日期			
顏色	MILL	批准			圖號	J835-AL508		

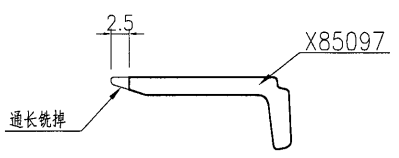
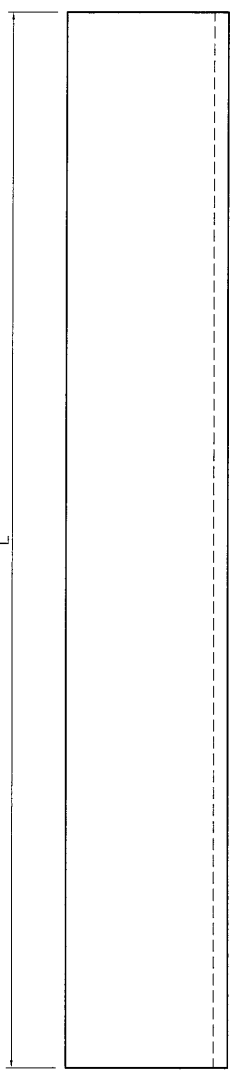
EG-DWG3




美特鋁質 有限公司
MIDI Aluminium Fabricator Ltd.

产品编号	L(MM)	数量	A	N	M	B	N1	M1	备注
J835-AL509-01	1261	4							

工程號	J835	地盤	將軍澳66D平台
-----	------	----	----------

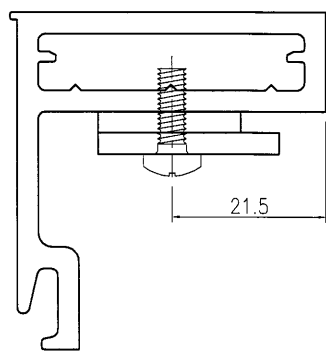
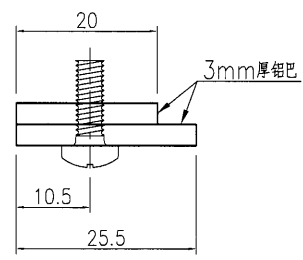
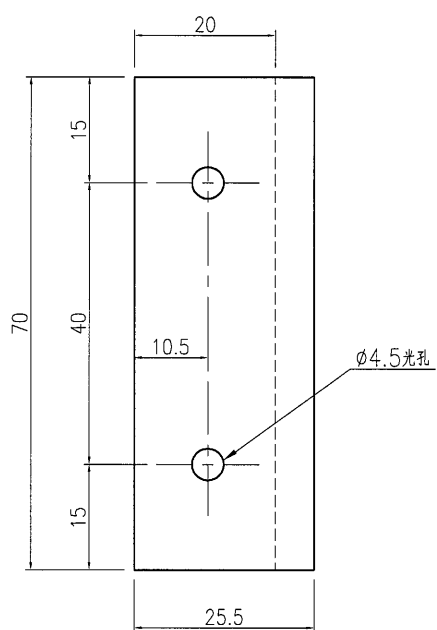


名稱	九字料玻璃線加工圖	制圖	曾建平	2017-01-22	修改			
材料	X85097	復核			日期			
顏色	MILL	批准			圖號	J835-AL509		


美特鋁質 有限公司
 MIDI Aluminium Fabricator Ltd.

产品编号	L(MM)	数量	A	N	M	B	N1	M1	备注
		12							

工程號	J835	地盤	將軍澳66D平台
-----	------	----	----------



名稱	鋁巴加工圖	制圖	曾建平	2017-01-22	修改			
材料	3mm厚鋁巴	復核			日期			
顏色	MILL	批准			圖號	J835-AL510		

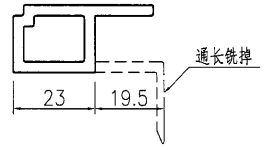
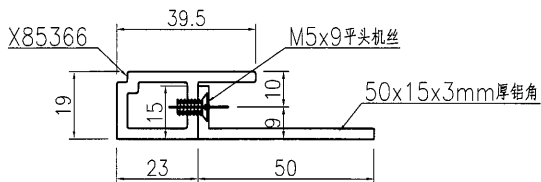
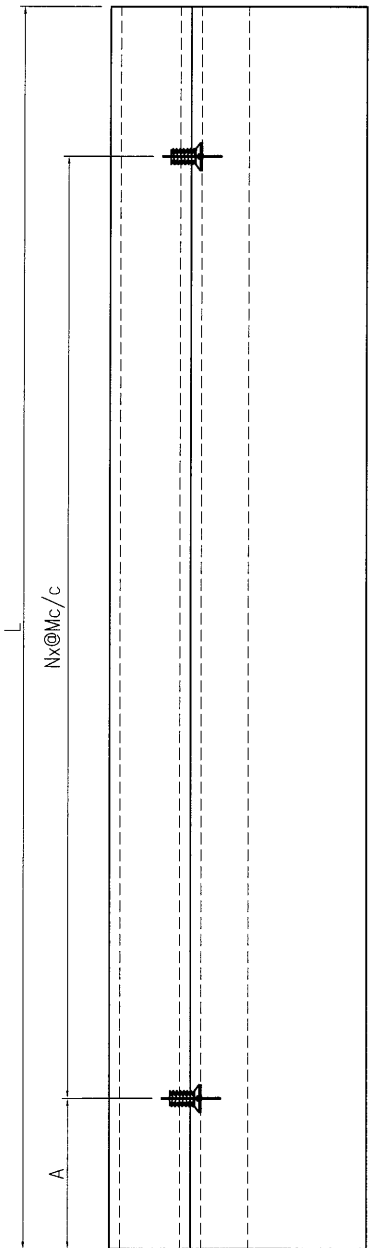
EG-DWG3



美特鋁質 有限公司
MIDI Aluminium Fabricator Ltd.

工程號	J835	地盤	將軍澳66D平台
-----	------	----	----------

产品编号	L(MM)	数量	A	N	M	B	N1	M1	备注
J835-AL511-01	2969	2	134.5	9	300				
J835-AL511-02	2334	2	117	7	300				



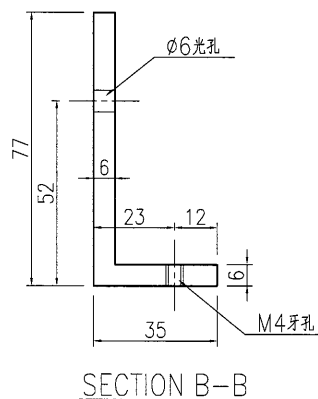
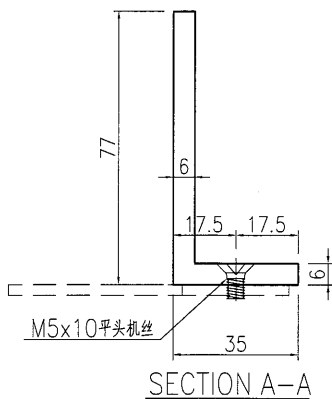
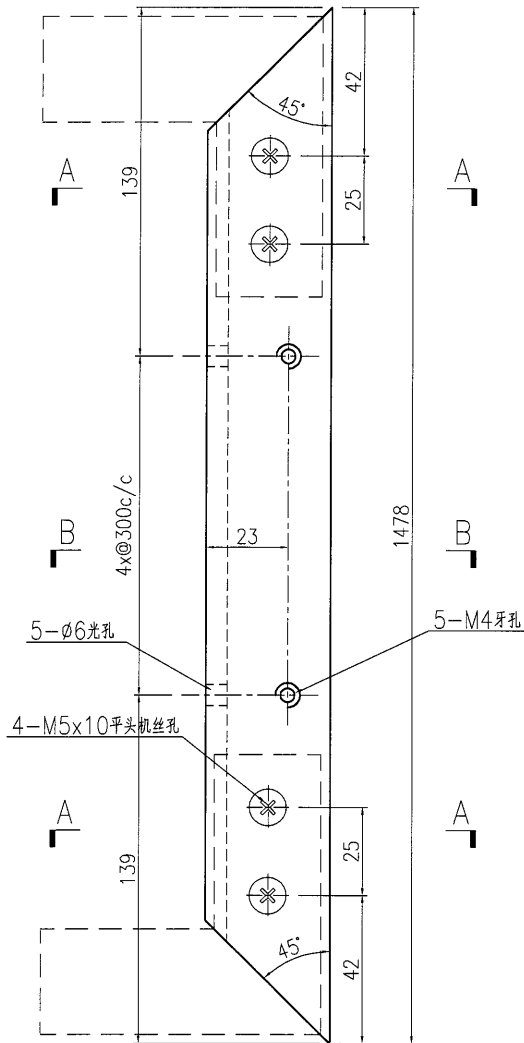
X85366 铣避位

名稱	九字料加工圖	制圖	曾建平	2017-01-22	修改		
材料	X85366+50x15x3mm厚鋁角	復核			日期		
顏色	PPG UCT515482XL(RY)-3 3 Coats 霧灰	批准			圖號	J835-AL511	

 美特鋁質有限公司
MIDI Aluminium Fabricator Ltd.

产品编号	L(MM)	数量	A	N	M	B	N1	M1	备注
		5							

工程號 J835 地盤 將軍澳66D平台



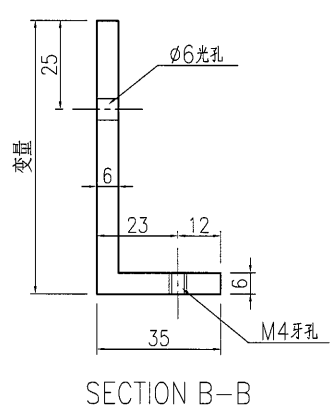
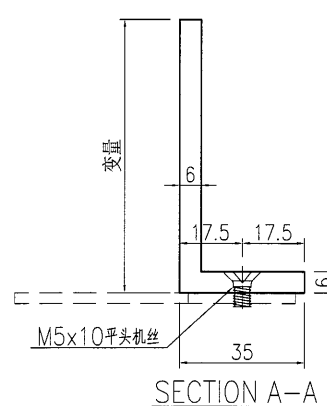
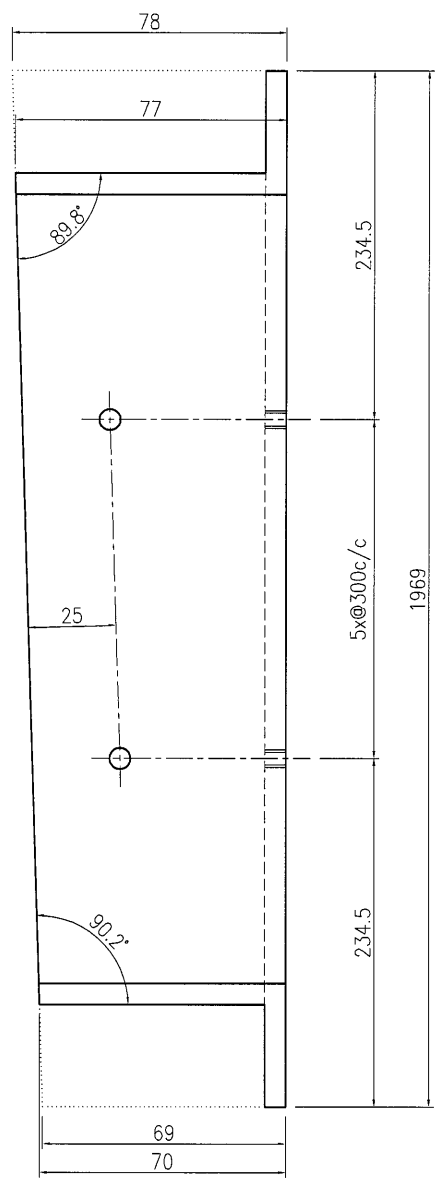
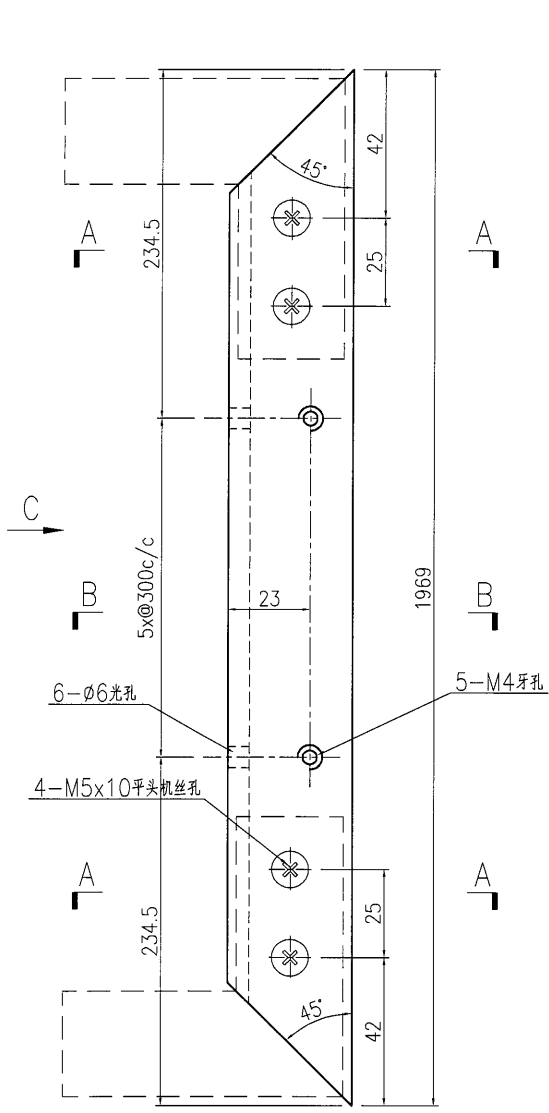
名稱	九字料加工圖	制圖	曾建平	2017-01-22	修改			
材料	77x35x6mm厚鋁角	復核			日期			
顏色	PPG UCT515482XL(RY)-3 3 Coats 深灰	批准			圖號	J835-AL512		

EG-DWG3

美特鋁質 有限公司
MIDI Aluminium Fabricator Ltd.

工程號 J835 地盤 將軍澳66D平台

产品编号	L(MM)	数量	A	N	M	B	N1	M1	备注
		5							



VIEW C-C

SECTION A-A

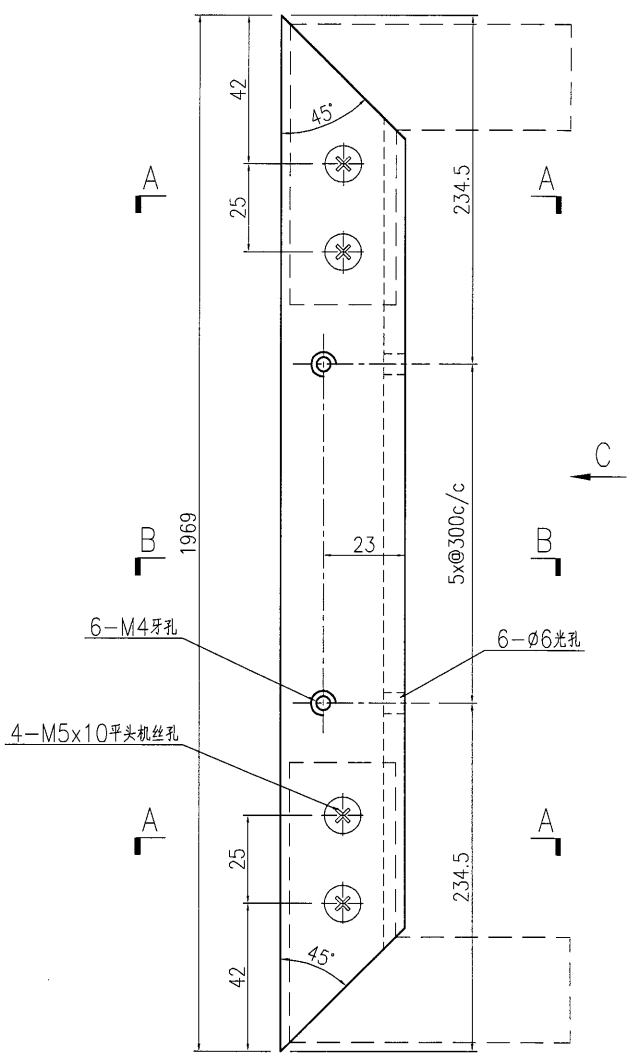
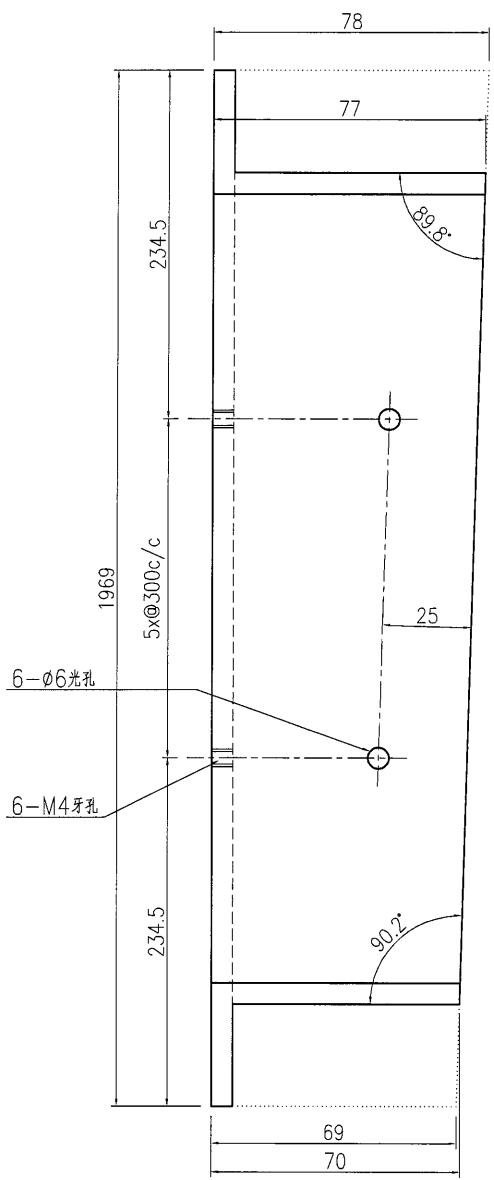
SECTION B-B

名稱	九字料加工圖	制圖	曾建平	2017-01-22	修改		
材料	77x35x6mm厚鋁角	復核			日期		
顏色	PPG UCT515482XL(RY)-3 3 Coats 深灰色	批准			圖號	J835-AL513	

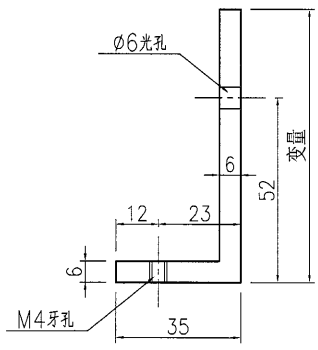
美特鋁質 有限公司
MIDI Aluminium Fabricator Ltd.

工程號 J835 地盤 將軍澳66D平台

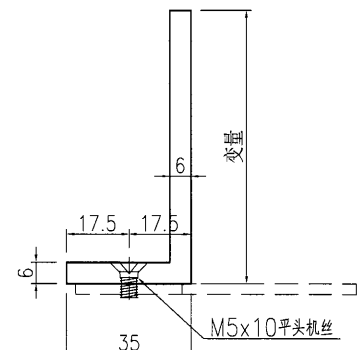
产品编号	L(MM)	数量	A	N	M	B	N1	M1	备注
		4							



VIEW C-C



SECTION B-B



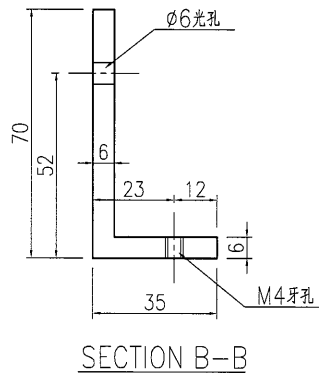
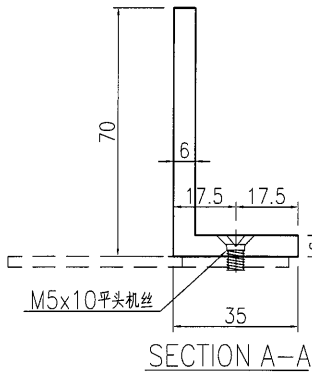
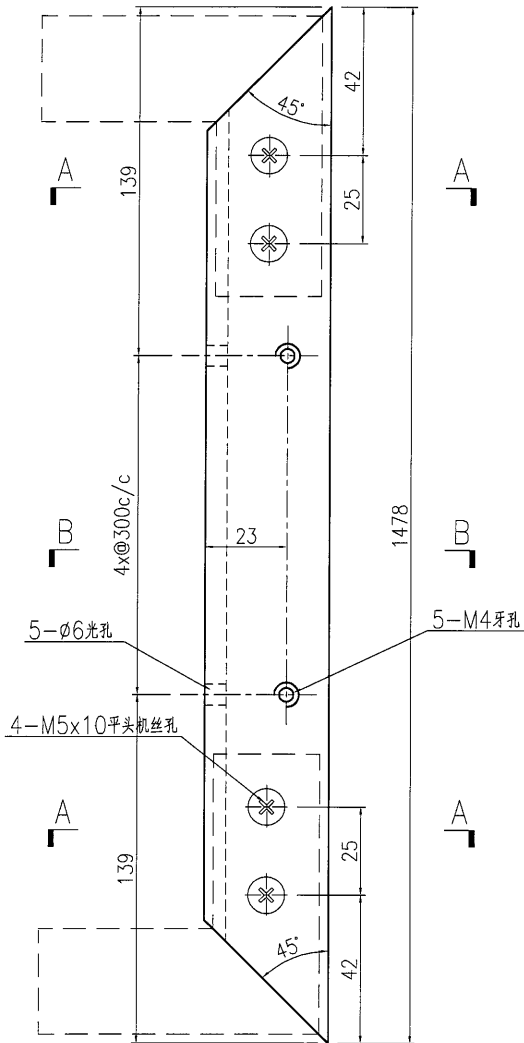
SECTION A-A

名稱	九字料加工圖	制圖	曾建平	2017-01-22	修改			
材料	77x35x6mm厚鋁角	復核			日期			
顏色	PPG UCT515482XL(RY)-3 3 Coats 深灰色	批准			圖號	J835-AL514		


美特鋁質 有限公司
 MIDI Aluminium Fabricator Ltd.

产品编号	L(MM)	数量	A	N	M	B	N1	M1	备注
		4							

工程號 J835 地盤 將軍澳66D平台



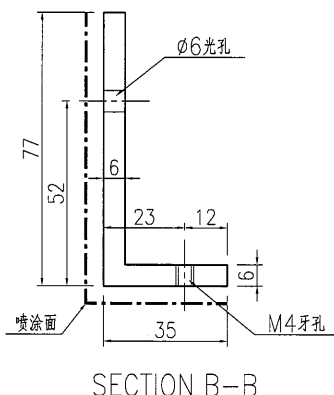
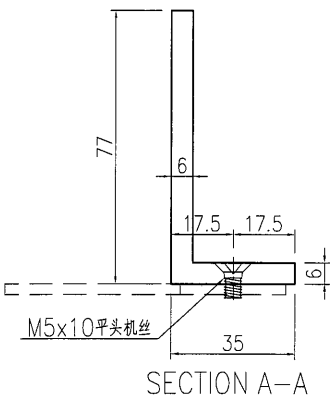
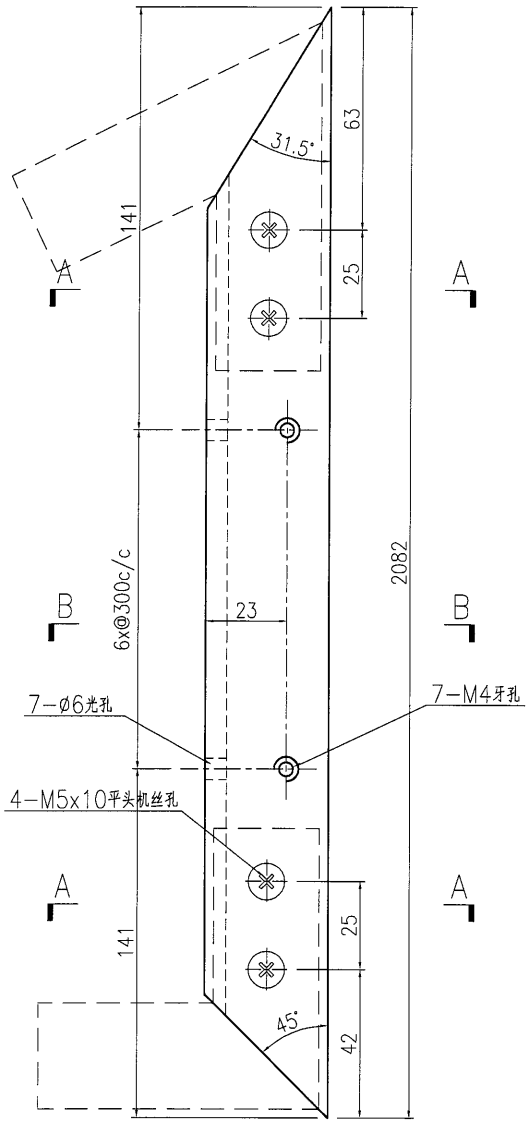
名稱	九字料加工圖	制圖	曾建平	2017-01-22	修改			
材料	70x35x6mm厚鋁角	復核			日期			
顏色	PPG UCT515482XL(RY)-3 3 Coats 深灰	批准			圖號	J835-AL515		



美特鋁質 有限公司
MIDI Aluminium Fabricator Ltd.

产品编号	L(MM)	数量	A	N	M	B	N1	M1	备注
		1							

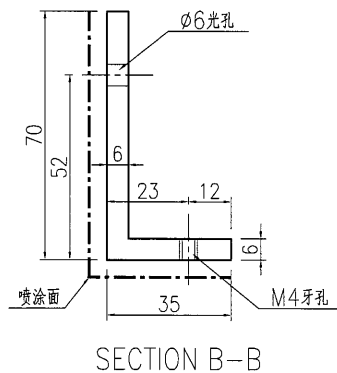
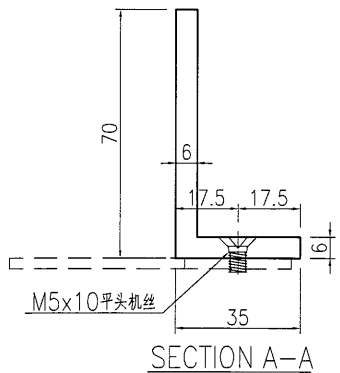
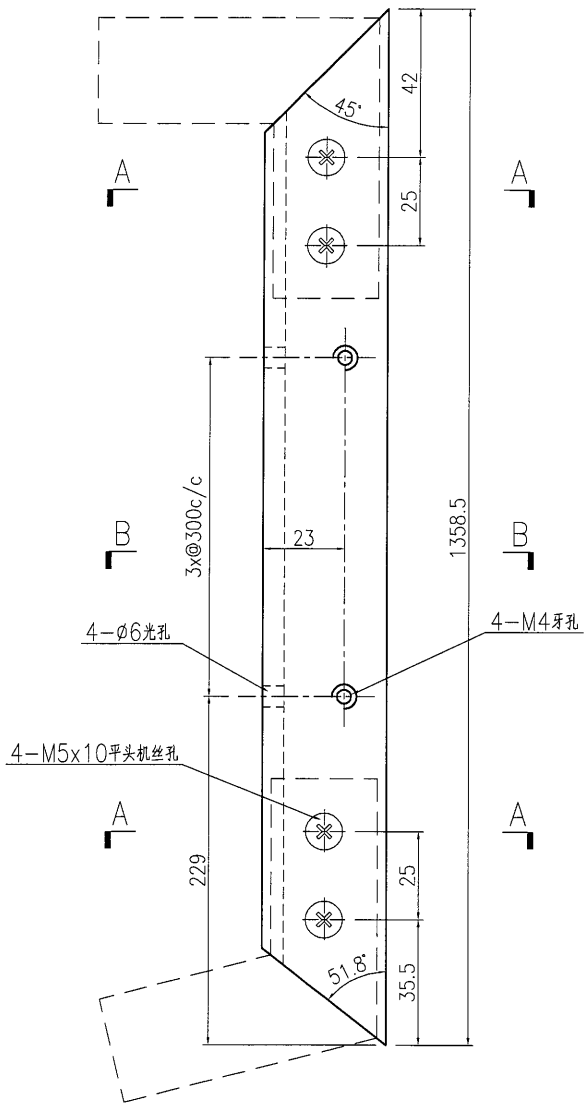
工程號	J835	地盤	將軍澳66D平台
-----	------	----	----------



名稱	九字料加工圖	制圖	曾建平	2017-01-22	修改			
材料	77x35x6mm厚鋁角	復核			日期			
顏色	PPG UCT515482XL(RY)-3 3 Coats 漆粉	批准			圖號	J835-AL516		

 美特鋁質 有限公司 MIDI Aluminium Fabricator Ltd.			
工程號	J835	地盤	將軍澳66D平台

产品编号	L(MM)	数量	A	N	M	B	N1	M1	备注
		1							

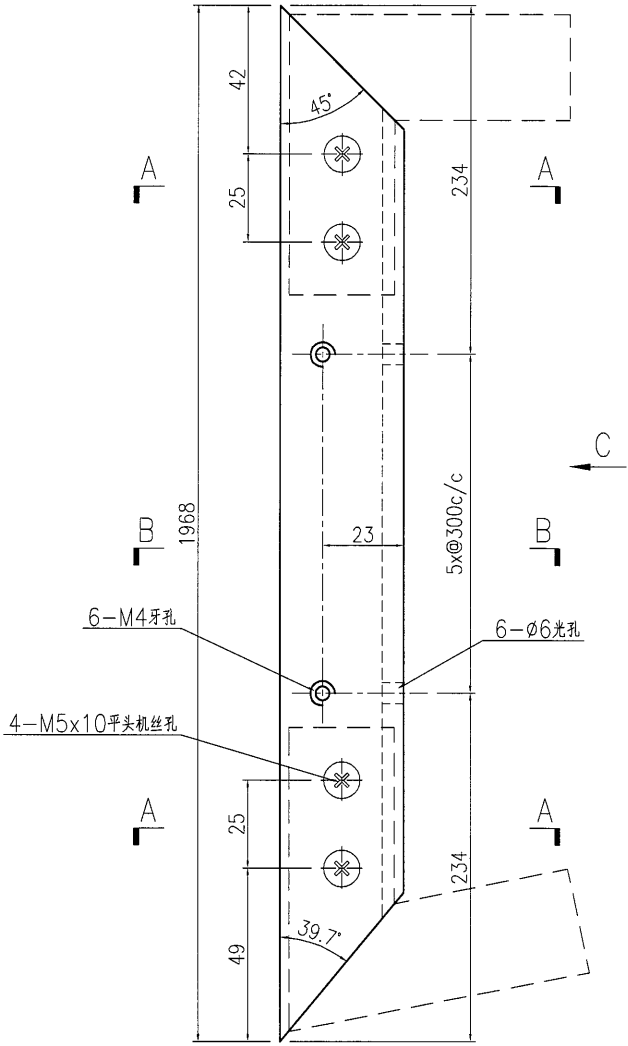
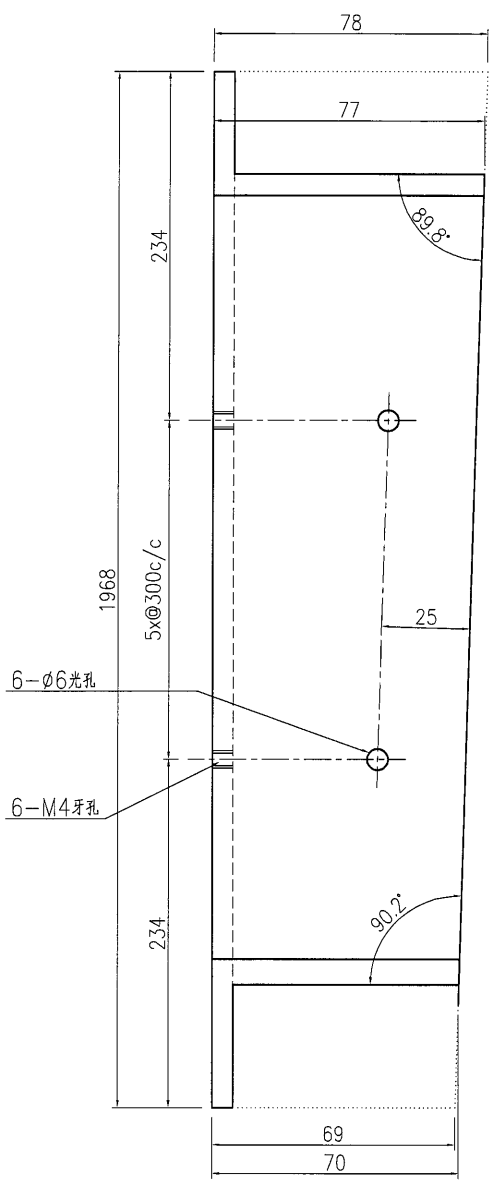


名稱	九字料加工圖	制圖	曾建平	2017-01-22	修改			
材料	70x35x6mm厚鋁角	復核			日期			
顏色	PPG UCT515482XL(RY)-3 3 Coats 深灰色	批准			圖號	J835-AL517		

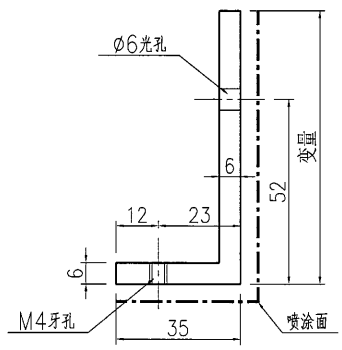
美特鋁質 有限公司
MIDI Aluminium Fabricator Ltd.

工程號 J835 地盤 將軍澳66D平台

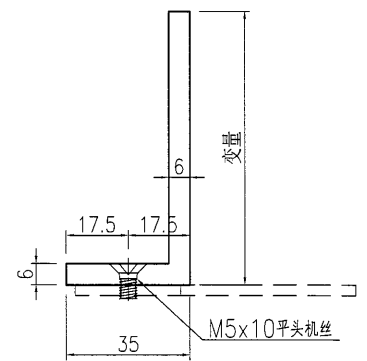
产品编号	L(MM)	数量	A	N	M	B	N1	M1	备注
		1							



VIEW C-C



SECTION B-B



SECTION A-A

名稱	九字料加工圖	制圖	曾建平	2017-01-22	修改			
材料	77x35x6mm厚鋁角	復核			日期			
顏色	PPG UCT515482XL(RY)-3 Coats 深灰色	批准			圖號	J835-AL518		

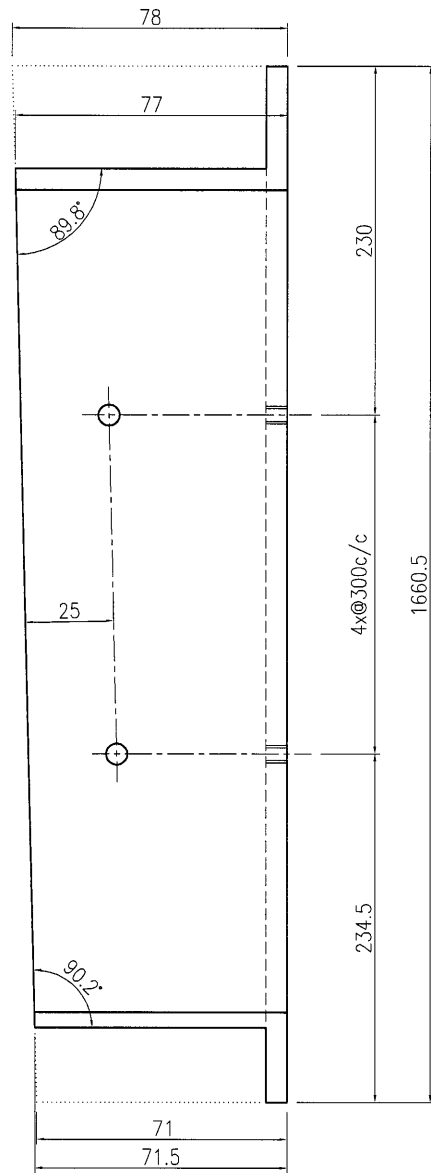
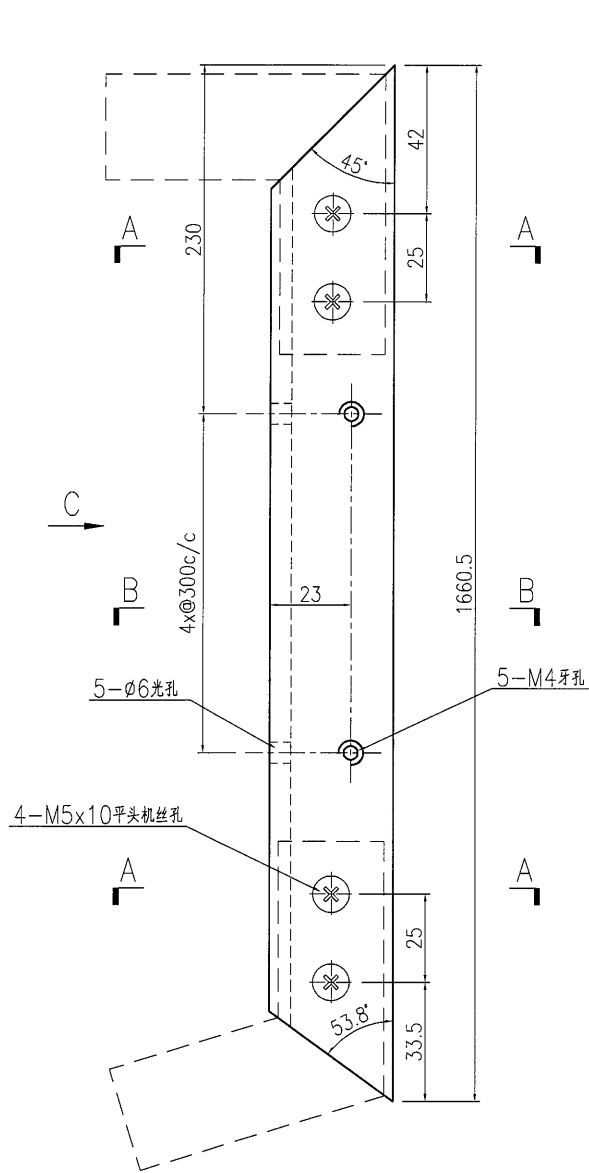
EG-DWG3



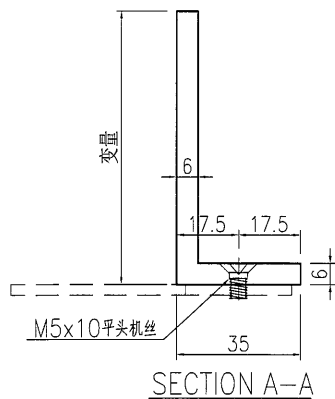
美特鋁質 有限公司
MIDI Aluminium Fabricator Ltd.

产品编号	L(MM)	数量	A	N	M	B	N1	M1	备注
		1							

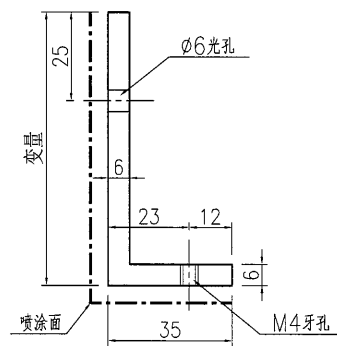
工程號	J835	地盤	將軍澳66D平台
-----	------	----	----------



VIEW C-C



SECTION A-A



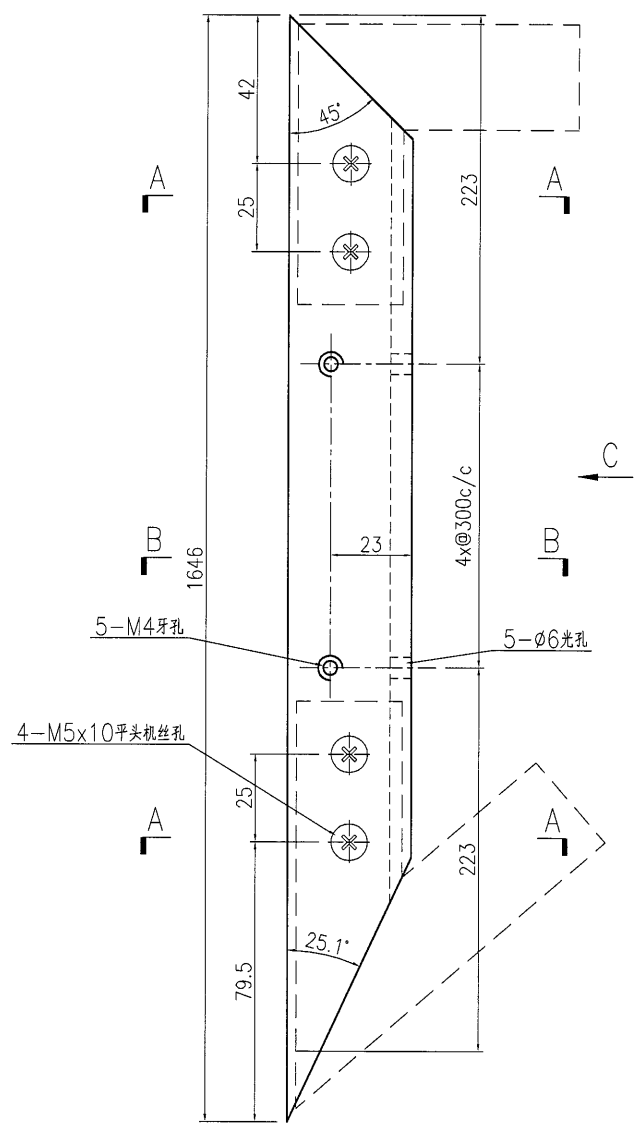
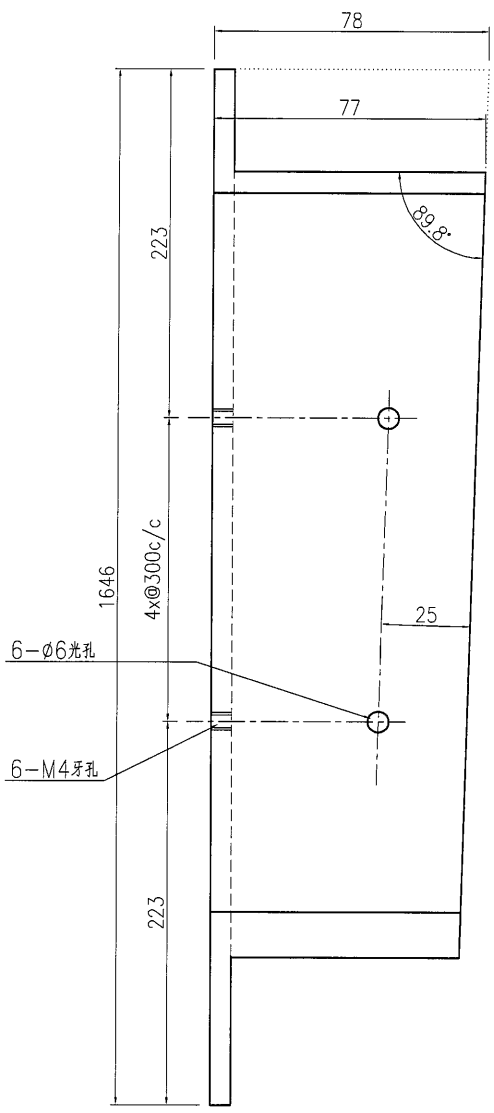
SECTION B-B

名稱	九字料加工圖	制圖	曾建平	2017-01-22	修改		
材料	77x35x6mm厚鋁角	復核			日期		
顏色	PPG UCT515482XL(RY)-3 Coats 深灰色	批准			圖號	J835-AL519	

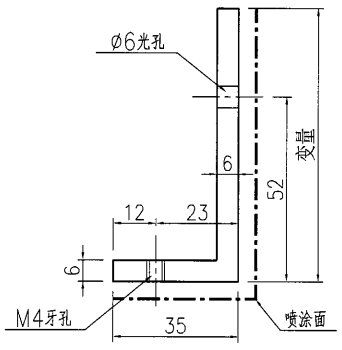
美特鋁質 有限公司
MIDI Aluminium Fabricator Ltd.

工程號: J835 地盤: 將軍澳66D平台

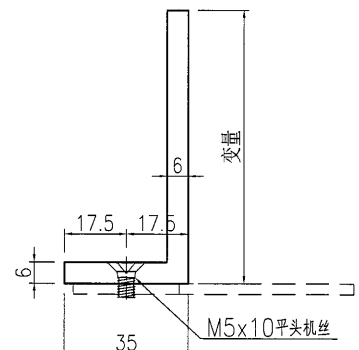
产品编号	L(MM)	数量	A	N	M	B	N1	M1	备注
		1							



VIEW C-C



SECTION B-B



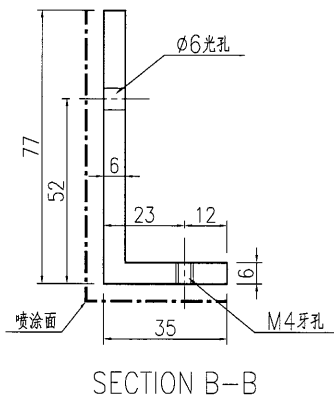
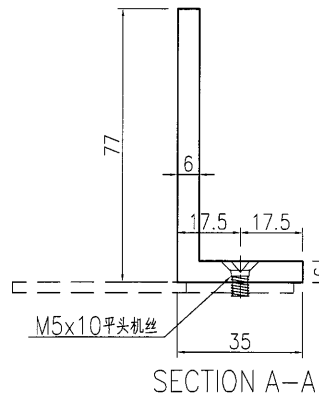
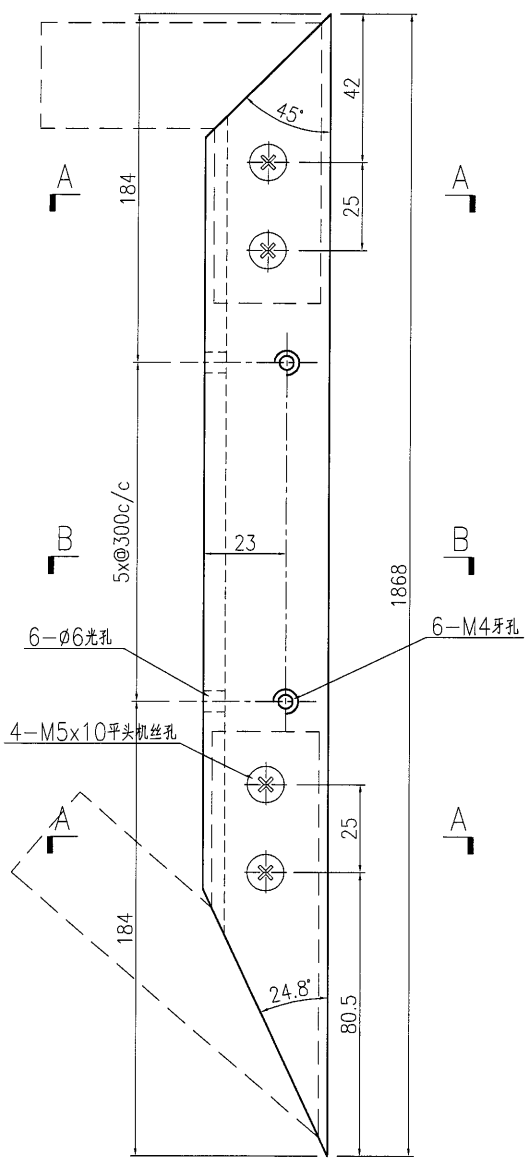
SECTION A-A

名稱	九字料加工圖	制圖	曾建平	2017-01-22	修改			
材料	77x35x6mm厚鋁角	復核			日期			
顏色	PPG UCT515482XL(RY)-3 J Coats 深灰色	批准			圖號	J835-AL520		

美特鋁質 有限公司
MIDI Aluminium Fabricator Ltd.

工程號 J835 地盤 將軍澳66D平台

产品编号	L(MM)	数量	A	N	M	B	N1	M1	备注
		1							



名稱	九字料加工圖	制圖	曾建平	2017-01-22	修改		
材料	77x35x6mm厚鋁角	復核			日期		
顏色	PPG UCT515482XL(RY)-3 3 Coats 深灰色	批准			圖號	J835-AL521	

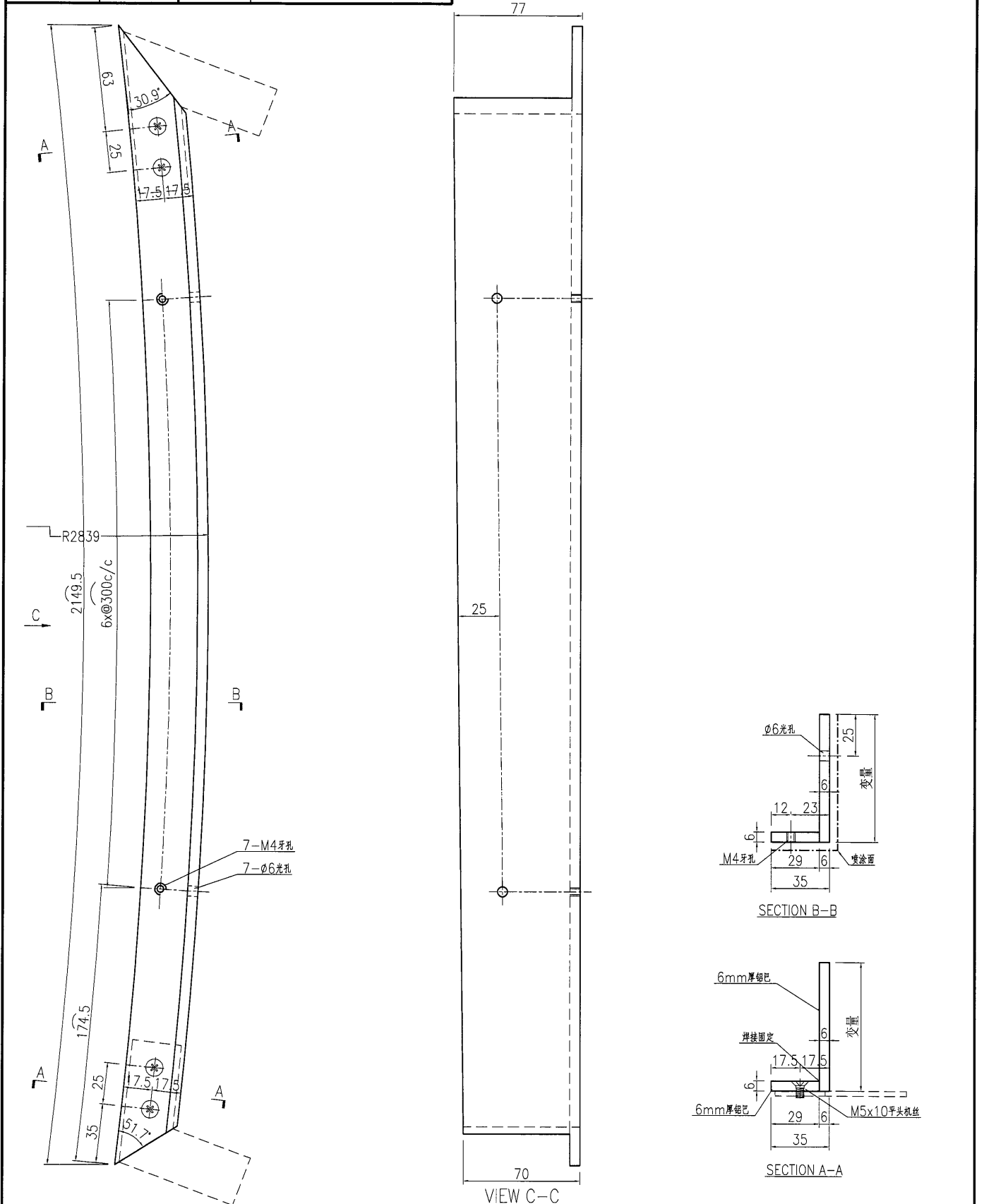
EG-DWG3



美特鋁質有限公司
MIDl Aluminium Fabricator Ltd.

产品编号	L(MM)	数量	A	N	M	B	N1	M1	备注
		1							

工程號 J835 地盤 將軍澳66D平台



名稱	九字料加工圖	制圖	曾建平	2017-01-22	修改			
材料	6mm厚鋁巴	復核			日期			
顏色	PPG UCT515482XL(RY)-3 3 Coats 深灰色	批准			圖號	J835-AL522		

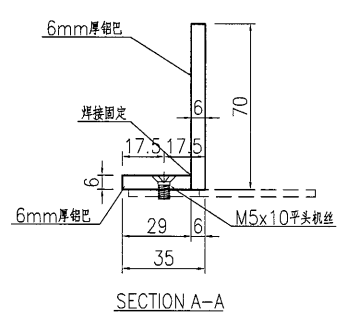
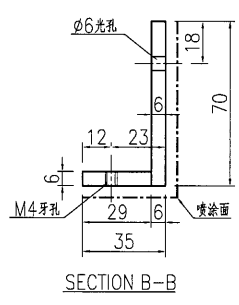
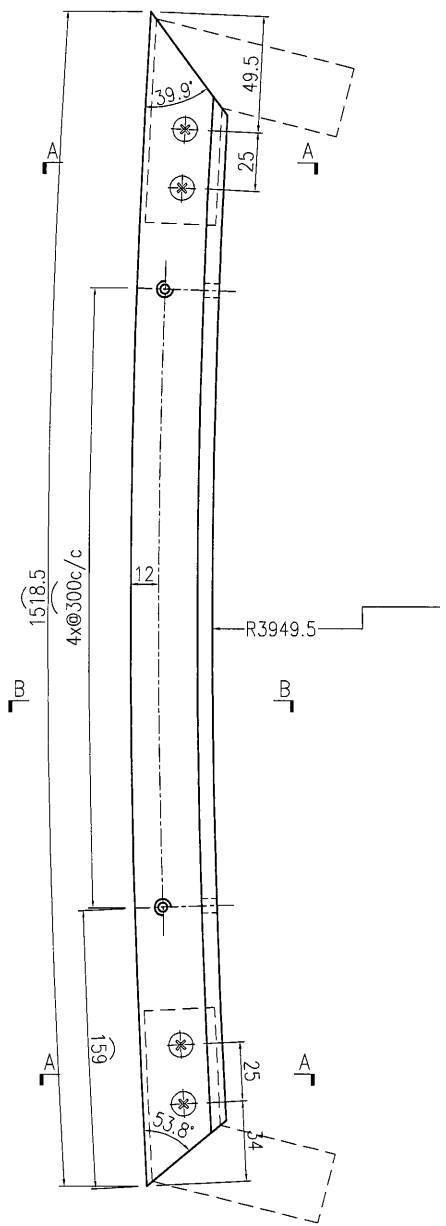
07

EG-DWG3


美特鋁質 有限公司
 MIDI Aluminium Fabricator Ltd.

产品编号	L(MM)	数量	A	N	M	B	N1	M1	备注
		1							

工程號	J835	地盤	將軍澳66D平台
-----	------	----	----------



名稱	九字料加工圖	制圖	曾建平	2017-01-22	修改			
材料	6mm厚鋁巴	復核			日期			
顏色	PPG UCT515482XL(RY)-3 3 Coats 深灰色	批准			圖號	J835-AL523		

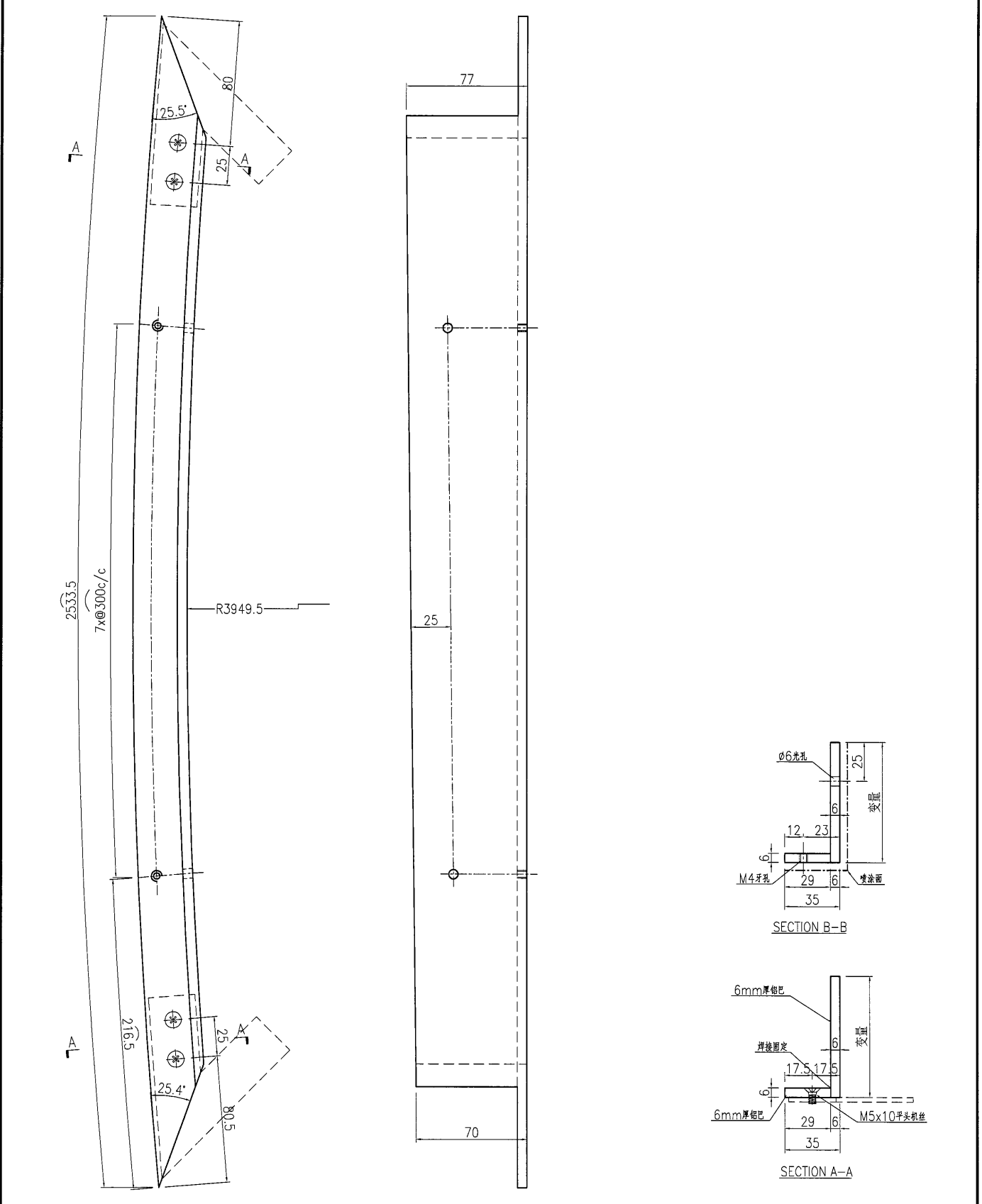
2/8

EG-DWG3

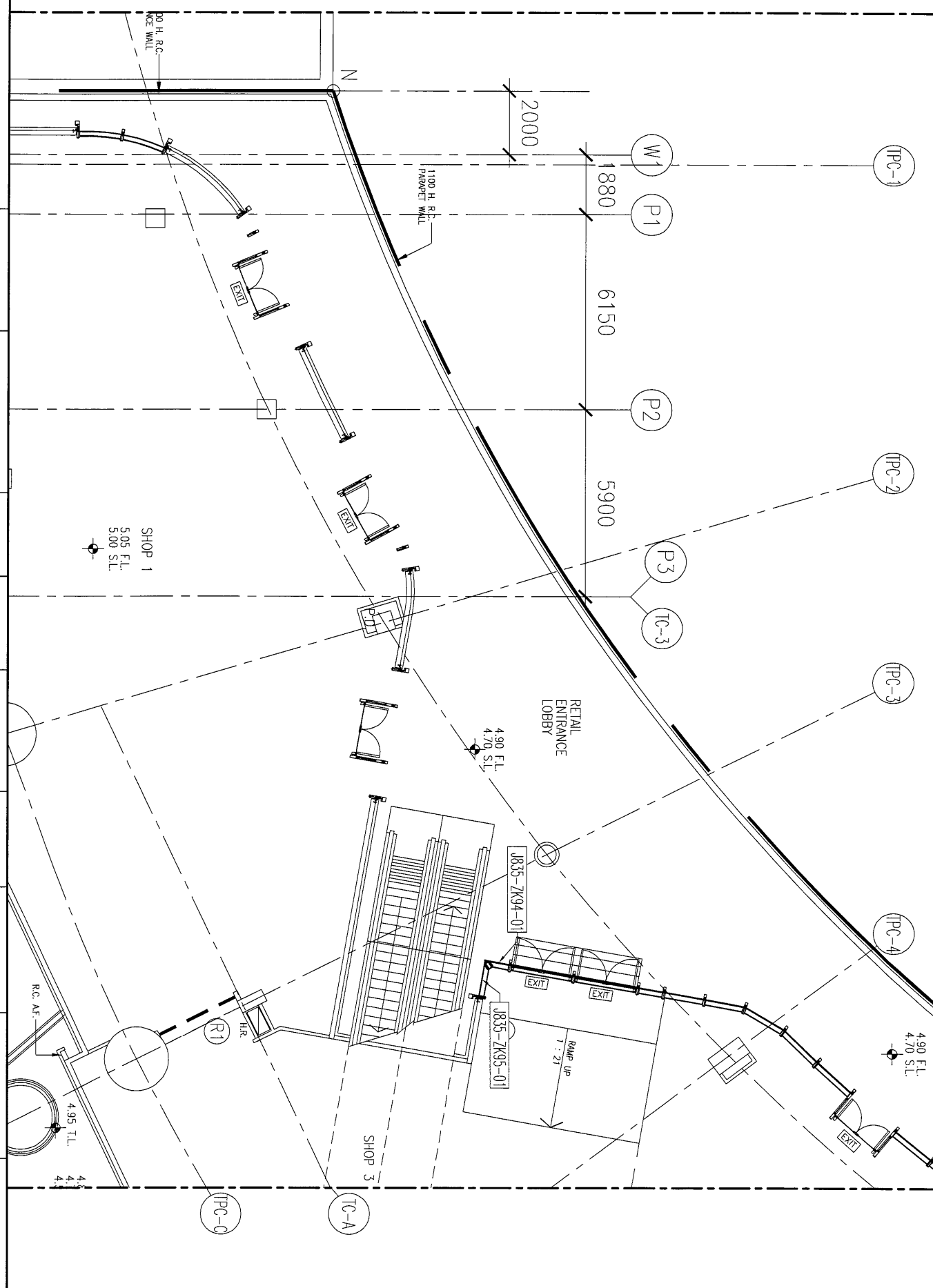
美特鋁質 有限公司
MIDI Aluminium Fabricator Ltd.

工程號	J835	地盤	將軍澳66D平台
-----	------	----	----------

产品编号	L(MM)	数量	A	N	M	B	N1	M1	备注
		1							

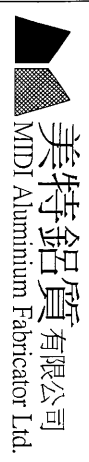
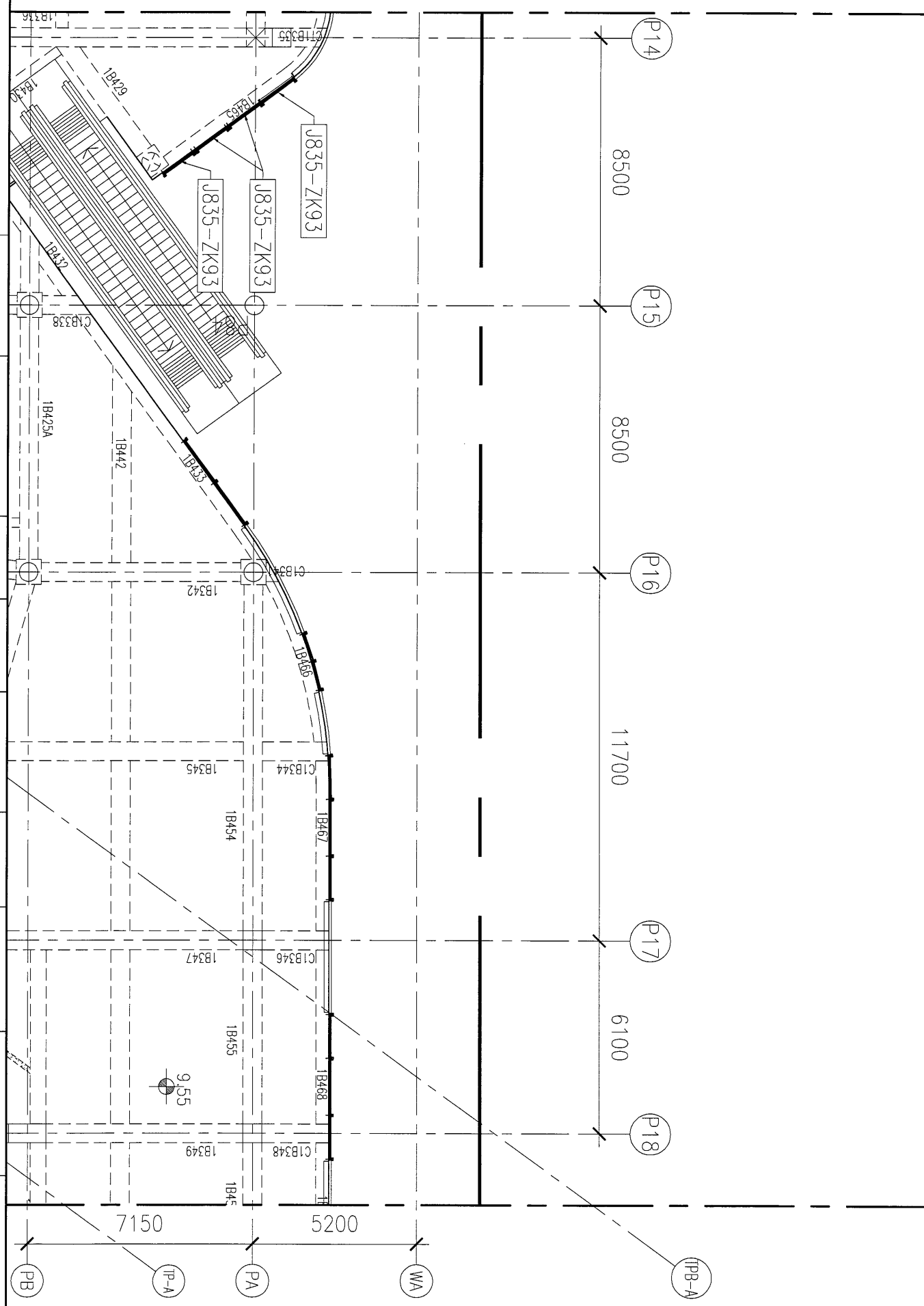


名稱	九字料加工圖	制圖	曾建平	2017-01-22	修改		
材料	6mm厚鋁巴	復核			日期		
顏色	PPG UCT515482XL(RY)-3 3 Coats 深灰色	批准			圖號	J835-AL524	

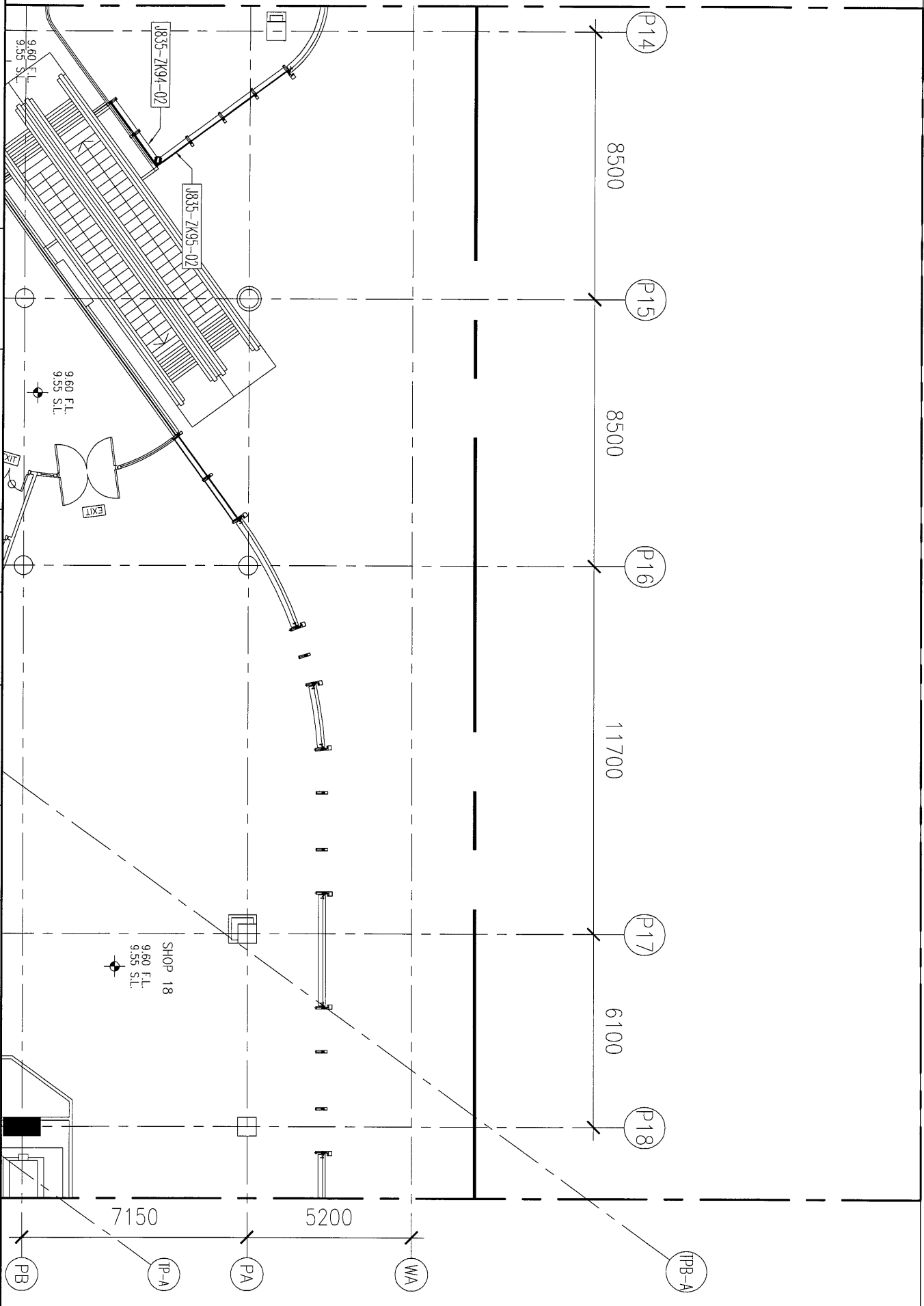



美特鋁質有限公司
MIDI Aluminium Fabricator Ltd.

工程號: J835	窗號: -	數量: -	繪圖: 曾建平	日期: 2017.04.07	批准:	名稱: GFR玻璃件位置圖	圖号: J835-LK203
地點: 將軍澳66D平台	顏色: -	位置: -	校核:	日期:	採用: 地盤 <input type="checkbox"/> 工廠 <input type="checkbox"/>	版次:	版次:

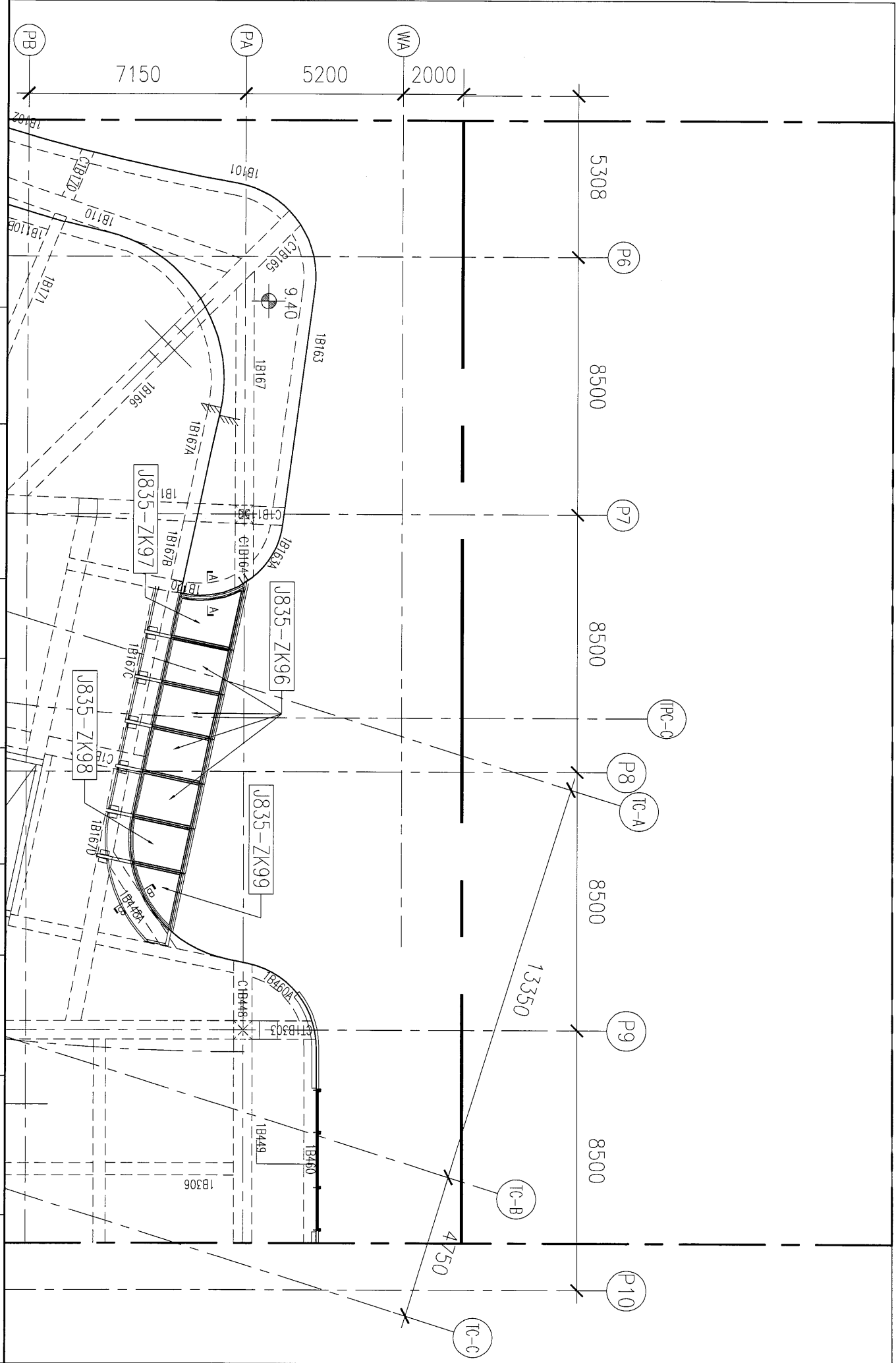


工程號: J-835	窗號: -	數量: -	繪圖: 曾建平	日期: 2017.04.07	批准:	日期:	名稱: 層間玻璃件位置圖	圖號: J835-IK204
地盤: 將軍澳66D平台	顏色:	位置:	校核:	日期:	採用: 地盤 <input type="checkbox"/> 工廠 <input type="checkbox"/>	版本:	版本:	版本:




美特铝质有限公司
 MIDI Aluminium Fabricator Ltd.

工程號: J-835	窗號: -	數量: -	繪圖: 曾建平	日期: 2017.04.07	批准:	日期:	名稱: 1/F玻璃幕牆位置圖	圖號: J835-LK205
地盤: 將軍澳66D平台	顏色: -	位置: -	校核:	日期:	採用: 地盤 <input type="checkbox"/> 工廠 <input type="checkbox"/>	版本:	圖號: J835-LK205	版本:




美特铝质有限公司
 MMDI Aluminum Fabricator Ltd.

工程號: J-835	窗號: -	數量: -	繪圖: 曾建平	日期: 2017.04.07	批准: -	日期: -	名稱: 雨蓬玻璃件位置圖	
地盤: 將軍澳66D平台	顏色: -	位置: -	校核: -	日期: -	採用: <input checked="" type="checkbox"/> 地盤 <input type="checkbox"/> 工廠	日期: -	圖號: J835-LK206	
							版本: -	版本: -

鋁材開料總表

工程號碼: J-835 工程名稱: 將軍澳66D平臺

序號	鋁料編號	名稱	表面處理		開料長度	實用長料總數量		浪費率(%)
			顏色	層厚		支數	長度	
1	X850960		深灰色		6000	2	12000	15.33
2	X85097		MILL		6000	2	12000	15.33
3	3mm厚鋁巴		MILL		6000	1	6000	70.07
4	X85366		深灰色		6000	2	12000	11.15
1	50x15x3mm厚鋁角	用倉存料	MILL		6000	2	12000	11.15

送至: _____

由: _____

日期: _____

簡短說明: _____

共1頁 第1頁

打印日期: 8/4/2017 打印時間: 12:30

34

J-835工程 GLASS WALL 玻璃组框派窗表

序號	出貨編號	位置	鋁板厚度	顏色	長度	寬度	面積	數量	总面积	G/F	1/F	2/F
1	J835-ZK93							4		4		
2	J835-ZK94-01							1		1		
3	J835-ZK94-02							1			1	
4	J835-ZK95-01							1		1		
5	J835-ZK95-02							1			1	
6	J835-ZK96							4			4	
7	J835-ZK97							1			1	
8	J835-ZK98							1			1	
9	J835-ZK99							1			1	