

工程指示 / 要求簡箋(E.I.)

工程指示編號：EI 7223(17) 修改版次：

工程編號：J835

工程名稱：將軍澳66D平台

工程項目：~~鐵棚~~ → 磁磚地盤用鋁摺件及鋼網 (TYPE 4)

收件人：陸冠廷

發件人：Eddie

日期：2017-4-7

要求提供 / 確認 事項：

- | | | |
|--|-------------------------------------|-------------------------------|
| <input type="checkbox"/> 初步鋁料 B.M. | <input type="checkbox"/> 加工拆圖，然後生產 | <input type="checkbox"/> 尺寸表 |
| <input type="checkbox"/> 正式鋁料 B.M. | <input type="checkbox"/> 技術上資料 / 指示 | <input type="checkbox"/> 報價 |
| <input type="checkbox"/> 配件 B.M. | <input type="checkbox"/> 樣辦或貨品說明書 | <input type="checkbox"/> 分判合約 |
| <input checked="" type="checkbox"/> 其他：_____ | | |

內容：

請接附頁之鋼網及摺件圖紙

請在 2017-4-21 前完成上列要求。

附有關圖紙 / 文件：

1+ 88頁

以上項目為：

- 原合約工程包 原合約工程加 / 減賬 新工程報價

原因：-

分發東莞各部門：

- () 生產技術總監 連附件 () 技術部 連附件 () 生產部 連附件 () 機械設計部 連附件
 () 採購部 連附件 () 生產統籌部 連附件
 () 質檢部 連附件 () 會計部 連附件 () 報關組 連附件 () 其他 _____ 連附件

分發香港各部門：

- () 行政部 連附件 () 會計部 連附件 () 統籌部 連附件 () 工程部地盤科文 連附件
 () 採購部 連附件 () QS 部 連附件 () 維修部 連附件 () 其他 _____ 連附件

傳遞編號：

HK (058/17) (FTP)

發件人簽署：

(Signature)

項目經理簽署：

工程號: J-835

計算:

夏之川

日期:

6/4/2017

送呈:

地盤名稱: 將軍澳

核對:

日期:

副本:

地盤用鋁板B.M.表

項目類別: 鋁板

批准:

日期:

B.M.編號:

修改版次:

A/C Code:

總V.F.:

104.001

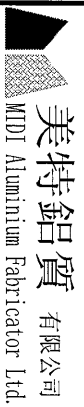
總重量:

940.48

此BM依據 資料計算

序號	修改內容	鋁板圖號	鋁板名稱	顏色	實用	後備	總數	總重量	平方米		平方米		備註
									單件展開面積	總展開面積	單件V.F.	總V.F.	
1		835-KK01-15	3mm/厚鋁板	PPG UCT26065SC-3 3 Coats Bronze	1		1	2.078	0.256	0.256	0.256	0.256	
2		835-KK01-16	3mm/厚鋁板	PPG UCT26065SC-3 3 Coats Bronze	1		1	4.591	0.565	0.565	0.565	0.565	
3		835-KK01-17	3mm/厚鋁板	PPG UCT26065SC-3 3 Coats Bronze	1		1	2.078	0.256	0.256	0.256	0.256	
4		835-KK01-19	3mm/厚鋁板	PPG UCT26065SC-3 3 Coats Bronze	1		1	4.085	0.502	0.502	0.502	0.502	
5		835-KK01-20	3mm/厚鋁板	PPG UCT26065SC-3 3 Coats Bronze	1		1	3.690	0.454	0.454	0.454	0.454	
6		835-KK01-25	3mm/厚鋁板	PPG UCT26065SC-3 3 Coats Bronze	1		1	3.690	0.454	0.454	0.454	0.454	
7		835-KK01-26	3mm/厚鋁板	PPG UCT26065SC-3 3 Coats Bronze	1		1	3.934	0.484	0.484	0.484	0.484	
8		835-KK01-28	3mm/厚鋁板	PPG UCT26065SC-3 3 Coats Bronze	1		1	4.266	0.525	0.525	0.525	0.525	
9		835-KK01-29	3mm/厚鋁板	PPG UCT26065SC-3 3 Coats Bronze	1		1	4.266	0.525	0.525	0.525	0.525	
10		835-KK01-37	3mm/厚鋁板	PPG UCT26065SC-3 3 Coats Bronze	1		1	4.326	0.532	0.532	0.532	0.532	
11		835-KK01-38	3mm/厚鋁板	PPG UCT26065SC-3 3 Coats Bronze	1		1	4.326	0.532	0.532	0.532	0.532	
12		835-KK04-1R	3mm/厚鋁板	PPG UCT26065SC-3 3 Coats Bronze	1		1	1.025	0.126	0.126	0.057	0.057	
13		835-KK04-15	3mm/厚鋁板	PPG UCT26065SC-3 3 Coats Bronze	1		1	2.130	0.262	0.262	0.119	0.119	
14		835-KK04-16	3mm/厚鋁板	PPG UCT26065SC-3 3 Coats Bronze	1		1	4.501	0.554	0.554	0.252	0.252	
15		835-KK04-17	3mm/厚鋁板	PPG UCT26065SC-3 3 Coats Bronze	1		1	2.081	0.256	0.256	0.117	0.117	
16		835-KK04-19	3mm/厚鋁板	PPG UCT26065SC-3 3 Coats Bronze	1		1	3.992	0.491	0.491	0.224	0.224	
17		835-KK04-20	3mm/厚鋁板	PPG UCT26065SC-3 3 Coats Bronze	1		1	3.803	0.468	0.468	0.213	0.213	
18		835-KK04-26	3mm/厚鋁板	PPG UCT26065SC-3 3 Coats Bronze	1		1	3.976	0.489	0.489	0.223	0.223	

BM編號:		廠用鋁板B.M.表		修改版次:		A/C Code:		總V.F.:		104.001		總重量:		940.48		此BM依據 資料計算	
		項目類別: 鋁板		批准:		日期:		日期:		日期:		日期:		日期:		日期:	
MIDI Aluminium Fabricator Ltd.		美特鋁質 有限公司		工程號: J-835		計算: 夏之川		日期: 6/4/2017		日期:		日期:		日期:		日期:	
地盤名稱: 將軍澳		核對:		日期:		日期:		日期:		日期:		日期:		日期:		日期:	
BM編號:		修改版次:		A/C Code:		總V.F.:		104.001		總重量:		940.48		此BM依據 資料計算			
序號	修改內容	鋁板圖號	鋁板名稱	顏色	實用	後備	總數	總重量	單件展開面積		單件V.F.	總V.F.	備註				
									平方米	平方米							
19		835-KK04-28	3mm)厚鋁板	PPG UCT126065SC-3 3 Coats Bronze	1		1	4.462	0.549	0.549	0.250	0.250					
20		835-KK04-29	3mm)厚鋁板	PPG UCT126065SC-3 3 Coats Bronze	1		1	4.481	0.551	0.551	0.251	0.251					
21		835-KK04-37	3mm)厚鋁板	PPG UCT126065SC-3 3 Coats Bronze	1		1	4.532	0.557	0.557	0.254	0.254					
22		835-KK04-38	3mm)厚鋁板	PPG UCT126065SC-3 3 Coats Bronze	1		1	4.518	0.556	0.556	0.253	0.253					
23		835-KK04-25	3mm)厚鋁板	PPG UCT126065SC-3 3 Coats Bronze	1		1	1.832	0.225	0.225	0.103	0.103					
24		835-KK01-3	3mm)厚鋁板	PPG UCT126065SC-3 3 Coats Bronze	1		1	4.230	0.520	0.520	0.520	0.520					
25		835-KK01-1	3mm)厚鋁板	PPG UCT126065SC-3 3 Coats Bronze	1		1	4.010	0.493	0.493	0.493	0.493					
26		835-KK01-2	3mm)厚鋁板	PPG UCT126065SC-3 3 Coats Bronze	5		5	20.231	0.498	2.488	0.498	2.488					
27		835-KK01-4	3mm)厚鋁板	PPG UCT126065SC-3 3 Coats Bronze	1		1	4.160	0.512	0.512	0.512	0.512					
28		835-KK01-5	3mm)厚鋁板	PPG UCT126065SC-3 3 Coats Bronze	2		2	7.654	0.471	0.941	0.471	0.941					
29		835-KK01-6	3mm)厚鋁板	PPG UCT126065SC-3 3 Coats Bronze	4		4	16.815	0.517	2.068	0.517	2.068					
30		835-KK01-7	3mm)厚鋁板	PPG UCT126065SC-3 3 Coats Bronze	2		2	7.794	0.479	0.959	0.479	0.959					
31		835-KK01-8	3mm)厚鋁板	PPG UCT126065SC-3 3 Coats Bronze	2		2	7.821	0.481	0.962	0.481	0.962					
32		835-KK01-9	3mm)厚鋁板	PPG UCT126065SC-3 3 Coats Bronze	1		1	3.304	0.406	0.406	0.406	0.406					
33		835-KK01-10	3mm)厚鋁板	PPG UCT126065SC-3 3 Coats Bronze	1		1	1.650	0.203	0.203	0.203	0.203					
34		835-KK01-11	3mm)厚鋁板	PPG UCT126065SC-3 3 Coats Bronze	2		2	7.788	0.479	0.958	0.479	0.958					
35		835-KK01-12	3mm)厚鋁板	PPG UCT126065SC-3 3 Coats Bronze	6		6	22.479	0.461	2.765	0.461	2.765					
36		835-KK01-13	3mm)厚鋁板	PPG UCT126065SC-3 3 Coats Bronze	1		1	1.946	0.239	0.239	0.239	0.239					

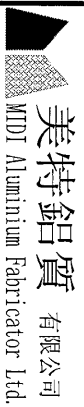


美特鋁質 有限公司
MTD Aluminum Fabricator Ltd.

工程號: J-835	計算:	夏之川	日期:	6/4/2017	送呈:
地盤名稱: 將軍澳	核對:		日期:		副本:
項目類別: 鋁板	批准:		日期:		

BM編號: 修改版本: A/C Code: 104.001 總重量: 940.48 此BM依據 資料計算

序號	修改內容	鋁板圖號	鋁板名稱	顏色	實用	後備	總數	總重量	平方米		備註		
									單件展開面積	總展開面積		單件V.F.	總V.F.
37		835-KK02-1	3mm厚鋁板	PPG UCT26065SC-3 3 Coats Bronze	1		1	4.010	0.493	0.493	0.493	0.493	
38		835-KK02-2	3mm厚鋁板	PPG UCT26065SC-3 3 Coats Bronze	5		5	20.231	0.498	2.488	0.498	2.488	
39		835-KK02-3	3mm厚鋁板	PPG UCT26065SC-3 3 Coats Bronze	1		1	2.059	0.253	0.253	0.253	0.253	
40		835-KK01-1R	3mm厚鋁板	PPG UCT26065SC-3 3 Coats Bronze	1		1	1.045	0.129	0.129	0.129	0.129	
41		835-KK01-22	3mm厚鋁板	PPG UCT26065SC-3 3 Coats Bronze	1		1	4.205	0.517	0.517	0.517	0.517	
42		835-KK01-23	3mm厚鋁板	PPG UCT26065SC-3 3 Coats Bronze	1		1	2.099	0.258	0.258	0.258	0.258	
43		835-KK01-33	3mm厚鋁板	PPG UCT26065SC-3 3 Coats Bronze	1		1	2.129	0.262	0.262	0.262	0.262	
44		835-KK01-34	3mm厚鋁板	PPG UCT26065SC-3 3 Coats Bronze	1		1	3.910	0.481	0.481	0.481	0.481	
45		835-KK01-35	3mm厚鋁板	PPG UCT26065SC-3 3 Coats Bronze	1		1	1.952	0.240	0.240	0.240	0.240	
46		835-KK01-36	3mm厚鋁板	PPG UCT26065SC-3 3 Coats Bronze	1		1	2.160	0.266	0.266	0.266	0.266	
47		835-KK01-14	3mm厚鋁板	PPG UCT26065SC-3 3 Coats Bronze	18		18	23.318	0.159	2.868	0.159	2.868	
48		835-KK01-39	3mm厚鋁板	PPG UCT26065SC-3 3 Coats Bronze	6		6	11.125	0.228	1.368	0.104	0.623	
49		835-KK04-1	3mm厚鋁板	PPG UCT26065SC-3 3 Coats Bronze	1		1	3.932	0.484	0.484	0.220	0.220	
50		835-KK04-2	3mm厚鋁板	PPG UCT26065SC-3 3 Coats Bronze	5		5	19.839	0.488	2.440	0.222	1.111	
51		835-KK04-4	3mm厚鋁板	PPG UCT26065SC-3 3 Coats Bronze	1		1	4.079	0.502	0.502	0.229	0.229	
52		835-KK04-6	3mm厚鋁板	PPG UCT26065SC-3 3 Coats Bronze	4		4	16.488	0.507	2.028	0.231	0.924	
53		835-KK04-8	3mm厚鋁板	PPG UCT26065SC-3 3 Coats Bronze	2		2	7.669	0.472	0.943	0.215	0.430	
54		835-KK04-12	3mm厚鋁板	PPG UCT26065SC-3 3 Coats Bronze	6		6	22.042	0.452	2.711	0.206	1.235	



美特鋁質 有限公司
MTD Aluminum Fabricator Ltd.

工程號: J-835

計算:

夏之川

日期:

6/4/2017

送呈:

地盤名稱: 將軍澳

核對:

日期:

副本:

廠用鋁板B.M.表

項目類別: 鋁板

批准:

日期:

B.M.編號:

修改版次:

A/C Code:

總V.F.:

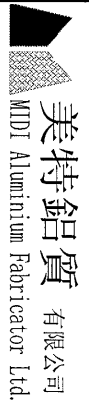
104.001

總重量:

940.48

此BM依據 資料計算

序號	修改內容	鋁板圖號	鋁板名稱	顏色	實用	後備	總數	總重量	平方米		平方米		備註
									單件展開面積	總展開面積	單件V.F.	總V.F.	
55		835-KK04-3	3mm厚鋁板	PPG UCT26065SC-3 3 Coats Bronze	1		1	4.079	0.502	0.502	0.229	0.229	
56		835-KK04-22	3mm厚鋁板	PPG UCT26065SC-3 3 Coats Bronze	1		1	4.123	0.507	0.507	0.231	0.231	
57		835-KK04-23	3mm厚鋁板	PPG UCT26065SC-3 3 Coats Bronze	1		1	2.059	0.253	0.253	0.115	0.115	
58		835-KK04-33	3mm厚鋁板	PPG UCT26065SC-3 3 Coats Bronze	1		1	2.088	0.257	0.257	0.117	0.117	
59		835-KK04-34	3mm厚鋁板	PPG UCT26065SC-3 3 Coats Bronze	1		1	3.834	0.472	0.472	0.215	0.215	
60		835-KK04-35	3mm厚鋁板	PPG UCT26065SC-3 3 Coats Bronze	1		1	1.914	0.235	0.235	0.107	0.107	
61		835-KK04-36	3mm厚鋁板	PPG UCT26065SC-3 3 Coats Bronze	1		1	2.118	0.260	0.260	0.119	0.119	
62		835-KK05-5	3mm厚鋁板	PPG UCT26065SC-3 3 Coats Bronze	2		2	6.000	0.369	0.738	0.369	0.738	
63		835-KK05-7	3mm厚鋁板	PPG UCT26065SC-3 3 Coats Bronze	2		2	6.111	0.376	0.752	0.376	0.752	
64		835-KK05-9	3mm厚鋁板	PPG UCT26065SC-3 3 Coats Bronze	1		1	2.591	0.319	0.319	0.319	0.319	
65		835-KK05-10	3mm厚鋁板	PPG UCT26065SC-3 3 Coats Bronze	1		1	1.293	0.159	0.159	0.159	0.159	
66		835-KK05-11	3mm厚鋁板	PPG UCT26065SC-3 3 Coats Bronze	2		2	6.105	0.375	0.751	0.375	0.751	
67		835-KK05-13	3mm厚鋁板	PPG UCT26065SC-3 3 Coats Bronze	1		1	1.526	0.188	0.188	0.188	0.188	
68		835-KK05-14	3mm厚鋁板	PPG UCT26065SC-3 3 Coats Bronze	18		18	18.281	0.125	2.249	0.125	2.249	
69		835-KK05-39	3mm厚鋁板	PPG UCT26065SC-3 3 Coats Bronze	6		6	8.902	0.182	1.095	0.182	1.095	
70		835-KK06-5	3mm厚鋁板	PPG UCT26065SC-3 3 Coats Bronze	2		2	7.152	0.440	0.880	0.440	0.880	
71		835-KK06-7	3mm厚鋁板	PPG UCT26065SC-3 3 Coats Bronze	2		2	7.284	0.448	0.896	0.448	0.896	
72		835-KK06-9	3mm厚鋁板	PPG UCT26065SC-3 3 Coats Bronze	1		1	3.088	0.380	0.380	0.380	0.380	



廠用鋁板B.M.表	工程號:	J-835	計算:	夏之川	日期:	6/4/2017	送呈:
	地盤名稱:	將軍澳	核對:		日期:		副本:
	項目類別:	鋁板	批准:		日期:		

BM編號:	修改版次:	A/C Code:	104.001	總重量:	940.48	此BM依據資料計算
-------	-------	-----------	---------	------	--------	-----------

序號	修改內容	鋁板圖號	鋁板名稱	顏色	實用	後備	總數	總重量	平方米		平方米		備註
									單件展開面積	總展開面積	單件V.F.	總V.F.	
73		835-KK06-10	3mm厚鋁板	PPG UCT26065SSC-3 3 Coats Bronze	1		1	1.542	0.190	0.190	0.190	0.190	
74		835-KK06-11	3mm厚鋁板	PPG UCT26065SSC-3 3 Coats Bronze	2		2	7.277	0.448	0.895	0.448	0.895	
75		835-KK06-13	3mm厚鋁板	PPG UCT26065SSC-3 3 Coats Bronze	1		1	1.819	0.224	0.224	0.224	0.224	
76		835-KK06-14	3mm厚鋁板	PPG UCT26065SSC-3 3 Coats Bronze	18		18	21.564	0.147	2.652	0.147	2.652	
77		835-KK06-39	3mm厚鋁板	PPG UCT26065SSC-3 3 Coats Bronze	6		6	10.648	0.218	1.310	0.218	1.310	
78						合計:	182	476.233		58.577		48.750	
79		835-KK03-15	3mm厚鋁板	UCT34440SC-3 3 Coats Silver	1		1	4.584	0.564	0.564	0.564	0.564	
80		835-KK03-16	3mm厚鋁板	UCT34440SC-3 3 Coats Silver	1		1	10.128	1.246	1.246	1.246	1.246	
81		835-KK03-17	3mm厚鋁板	UCT34440SC-3 3 Coats Silver	1		1	4.584	0.564	0.564	0.564	0.564	
82		835-KK03-19	3mm厚鋁板	UCT34440SC-3 3 Coats Silver	1		1	9.012	1.109	1.109	1.109	1.109	
83		835-KK03-20	3mm厚鋁板	UCT34440SC-3 3 Coats Silver	1		1	8.140	1.001	1.001	1.001	1.001	
84		835-KK03-25	3mm厚鋁板	UCT34440SC-3 3 Coats Silver	1		1	8.140	1.001	1.001	1.001	1.001	
85		835-KK03-26	3mm厚鋁板	UCT34440SC-3 3 Coats Silver	1		1	8.680	1.068	1.068	1.068	1.068	
86		835-KK03-28	3mm厚鋁板	UCT34440SC-3 3 Coats Silver	1		1	9.411	1.158	1.158	1.158	1.158	
87		835-KK03-29	3mm厚鋁板	UCT34440SC-3 3 Coats Silver	1		1	9.411	1.158	1.158	1.158	1.158	
88		835-KK03-37	3mm厚鋁板	UCT34440SC-3 3 Coats Silver	1		1	9.544	1.174	1.174	1.174	1.174	
89		835-KK03-38	3mm厚鋁板	UCT34440SC-3 3 Coats Silver	1		1	9.544	1.174	1.174	1.174	1.174	
90		835-KK03-1	3mm厚鋁板	UCT34440SC-3 3 Coats Silver	1		1	8.848	1.088	1.088	1.088	1.088	

廠用鋁板B.M.表

項目類別: 鋁板

批准:

日期:

BM編號:

修改版次: A/C Code:

總V.F.:

104.001

總重量: 940.48

此BM依據 資料計算

序號	修改內容	鋁板圖號	鋁板名稱	顏色	實用	後備	總數	總重量	平方米		平方米		備註
									單件展開面積	總展開面積	單件V.F.	總V.F.	
91		835-KK03-2	3mm厚鋁板	UCT34440SC-3 3 Coats Silver	5		5	44.637	1.098	5.490	1.098	5.490	
92		835-KK03-4	3mm厚鋁板	UCT34440SC-3 3 Coats Silver	1		1	9.179	1.129	1.129	1.129	1.129	
93		835-KK03-5	3mm厚鋁板	UCT34440SC-3 3 Coats Silver	2		2	16.887	1.039	2.077	1.039	2.077	
94		835-KK03-6	3mm厚鋁板	UCT34440SC-3 3 Coats Silver	4		4	37.099	1.141	4.563	1.141	4.563	
95		835-KK03-7	3mm厚鋁板	UCT34440SC-3 3 Coats Silver	2		2	17.197	1.058	2.115	1.058	2.115	
96		835-KK03-8	3mm厚鋁板	UCT34440SC-3 3 Coats Silver	2		2	17.256	1.061	2.123	1.061	2.123	
97		835-KK03-9	3mm厚鋁板	UCT34440SC-3 3 Coats Silver	1		1	7.290	0.897	0.897	0.897	0.897	
98		835-KK03-10	3mm厚鋁板	UCT34440SC-3 3 Coats Silver	1		1	3.640	0.448	0.448	0.448	0.448	
99		835-KK03-11	3mm厚鋁板	UCT34440SC-3 3 Coats Silver	2		2	17.182	1.057	2.113	1.057	2.113	
100		835-KK03-12	3mm厚鋁板	UCT34440SC-3 3 Coats Silver	6		6	49.595	1.017	6.100	1.017	6.100	
101		835-KK03-13	3mm厚鋁板	UCT34440SC-3 3 Coats Silver	1		1	4.294	0.528	0.528	0.528	0.528	
102		835-KK03-1R	3mm厚鋁板	UCT34440SC-3 3 Coats Silver	1		1	2.276	0.280	0.280	0.280	0.280	
103		835-KK03-3	3mm厚鋁板	UCT34440SC-3 3 Coats Silver	1		1	9.262	1.139	1.139	1.139	1.139	
104		835-KK03-22	3mm厚鋁板	UCT34440SC-3 3 Coats Silver	1		1	9.373	1.153	1.153	1.153	1.153	
105		835-KK03-23	3mm厚鋁板	UCT34440SC-3 3 Coats Silver	1		1	4.728	0.582	0.582	0.582	0.582	
106		835-KK03-33	3mm厚鋁板	UCT34440SC-3 3 Coats Silver	1		1	4.794	0.590	0.590	0.590	0.590	
107		835-KK03-34	3mm厚鋁板	UCT34440SC-3 3 Coats Silver	1		1	9.461	1.164	1.164	1.164	1.164	
108		835-KK03-35	3mm厚鋁板	UCT34440SC-3 3 Coats Silver	1		1	4.403	0.542	0.542	0.542	0.542	



美特鋁質 有限公司
MIDI Aluminium Fabricator Ltd.

廠用鋁板B.M.表

BM編號: 修改版次: A/C Code: 總V.F.:

工程號: J-835	計算: 夏之川	日期: 6/4/2017	送呈:
地盤名稱: 將軍澳	核對:	日期:	副本:
項目類別: 鋁板	批准:	日期:	
修改版次: A/C Code:		總重量: 940.48	此BM依據資料計算

序號	修改內容	鋁板圖號	鋁板名稱	顏色	實用	後備	總數	總重量	平方米		備註		
									單件展開面積	總展開面積		單件V.F.	總V.F.
109		835-KK03-36	3mm厚鋁板	UCT34440SC-3 3 Coats Silver	1		1	4.861	0.598	0.598	0.598	0.598	
110		835-KK03-14	3mm厚鋁板	UCT34440SC-3 3 Coats Silver	18		18	50.682	0.346	6.234	0.346	6.234	
111		835-KK03-39	3mm厚鋁板	UCT34440SC-3 3 Coats Silver	6		6	25.075	0.514	3.084	0.514	3.084	
112						合計:	71	449.197		55.252		55.252	
113		835-T1	2mm厚鋁板	MILL	70		70	5.506	0.010	0.677	0.000	0.000	
114		835-T2	2mm厚鋁板	MILL	15		15	9.543	0.078	1.174	0.000	0.000	
115						合計:	85	15.049		1.851		0.000	

圖則登記表
DRAWING REGISTER

圖則編號 Drg. No.		圖則名稱 Drawing Title		修訂編號 Revision No.	
835-KK01-15 /	鋁板拆圖	-			
835-KK01-16	鋁板拆圖	-			
835-KK01-17 /	鋁板拆圖	-			
835-KK01-19 /	鋁板拆圖	-			
835-KK01-20 /	鋁板拆圖	-			
835-KK01-25 /	鋁板拆圖	-			
835-KK01-26 /	鋁板拆圖	-			
835-KK01-28 /	鋁板拆圖	-			
835-KK01-29 /	鋁板拆圖	-			
835-KK01-37 /	鋁板拆圖	-			
835-KK01-38 /	鋁板拆圖	-			
835-KK03-15 /	鋁板拆圖	-			
835-KK03-16 /	鋁板拆圖	-			
835-KK03-17 /	鋁板拆圖	-			
835-KK03-19 /	鋁板拆圖	-			
835-KK03-20 /	鋁板拆圖	-			
835-KK03-25 /	鋁板拆圖	-			
835-KK03-26 /	鋁板拆圖	-			
835-KK03-28 /	鋁板拆圖	-			
835-KK03-29	鋁板拆圖	-			
835-KK03-37 /	鋁板拆圖	-			
835-KK03-38 /	鋁板拆圖	-			
835-KK04-1R	鋁板拆圖	-			

接收日期 Receiving Date (適用於客戶圖則)

年									
月									
日									

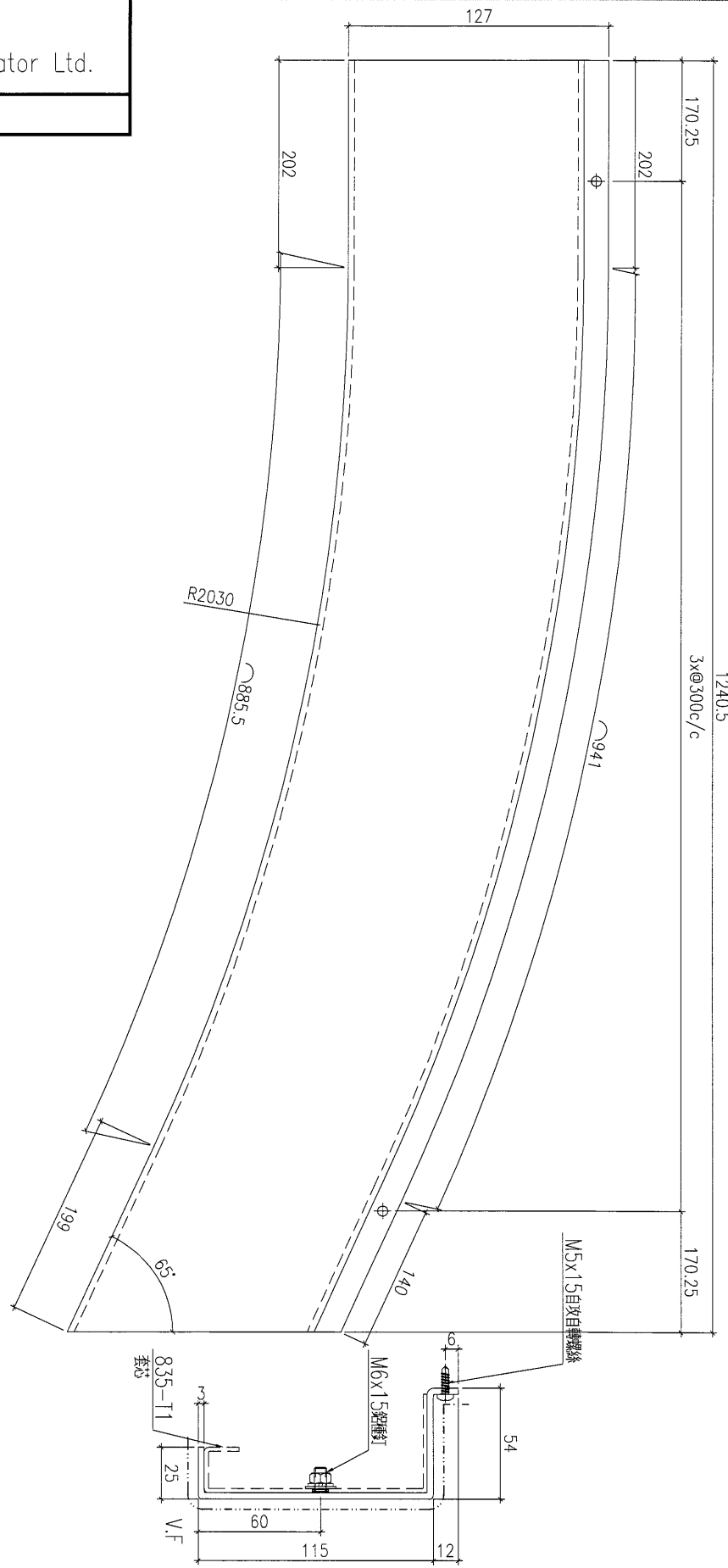
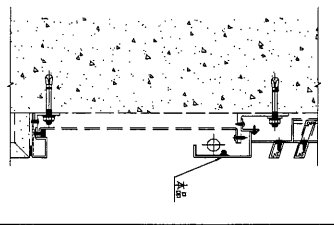
分發予 Distributed To

年	17								
月	4								
日	6								



美特鋁質 有限公司
MIDI Aluminium Fabricator Ltd.

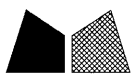
工程號 J-835 地盤 將軍澳



1
數
圖

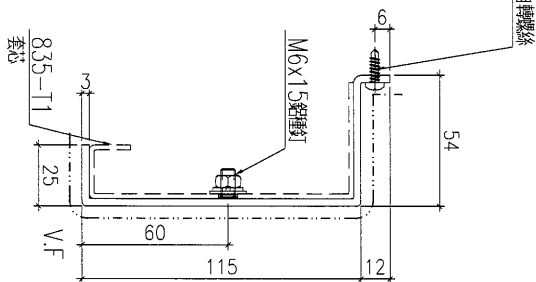
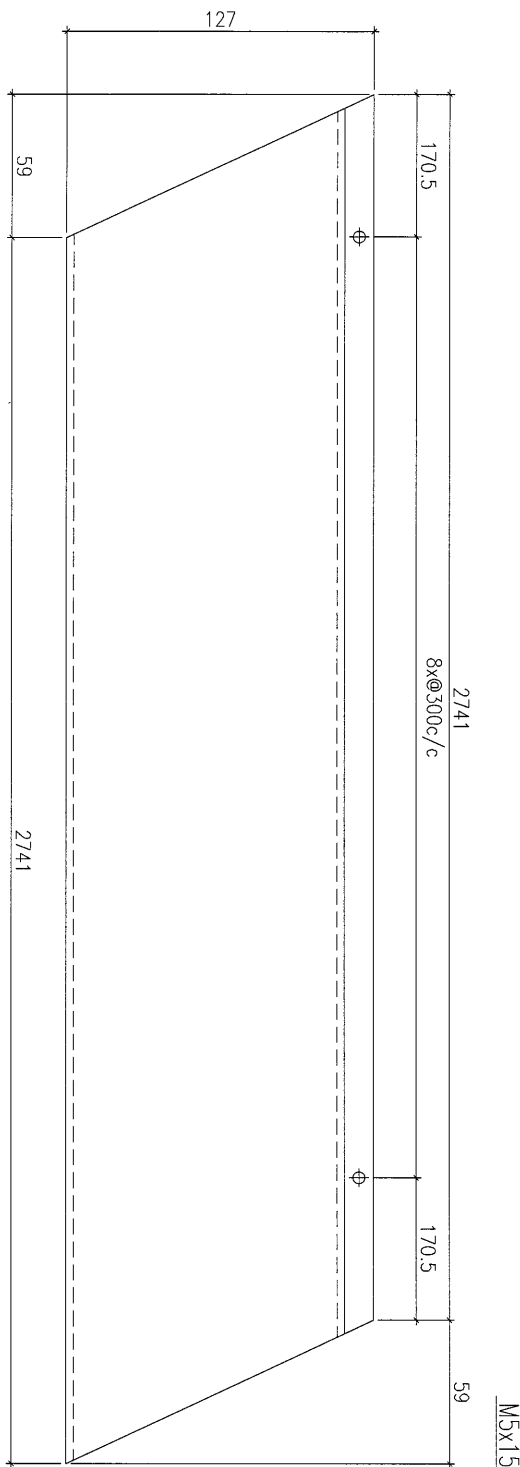
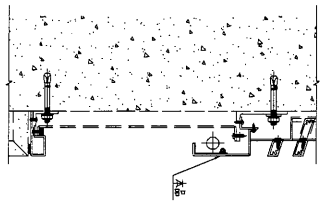
名稱	鋁板拆圖	制圖	夏之川	修改			
材料	3mm 鋁板	復核		日期			
顏色	PPG UCT26065SC-3 3 Coats Bronze	批准		圖號	835-KK01-15		

EG-DWG3



美特鋁質 有限公司
MIDI Aluminium Fabricator Ltd.

工程號 J-835 地盤 將軍澳



1	數目
---	----

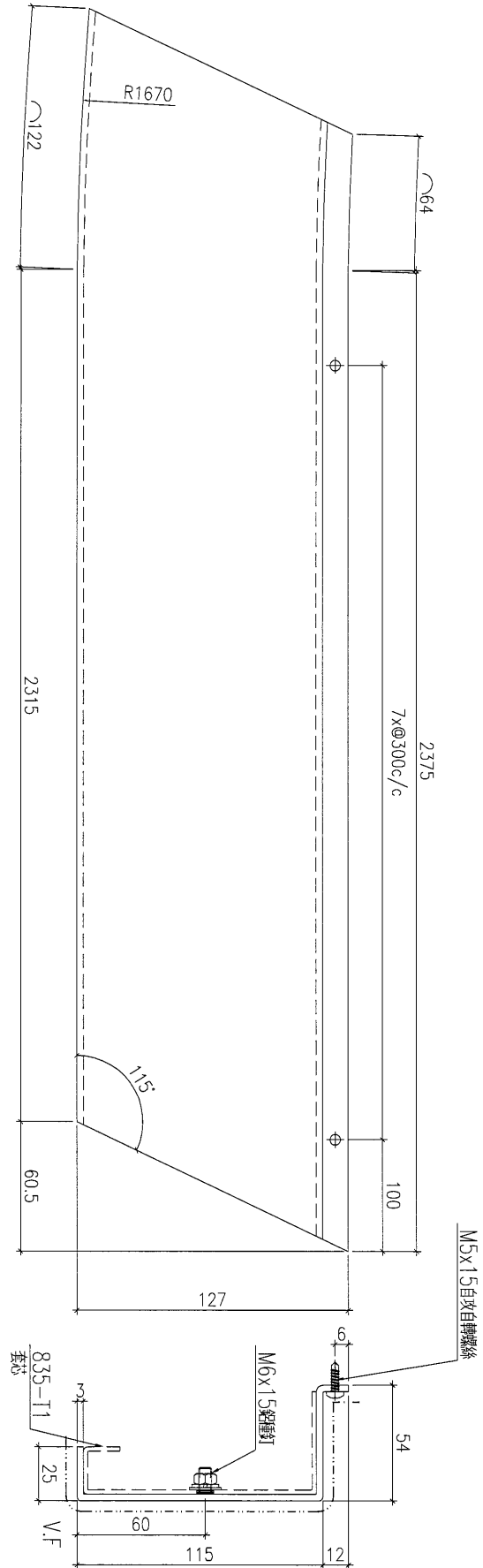
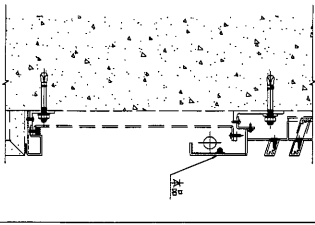
名稱	鋁板拆圖	制圖	夏之川	修改	
材料	3mm鋁板	復核		日期	
顏色	PPG UCT26065SC-3 3 Coats Bronze	批准		圖號	835-KK01-16

EG-DWG3



美特鋁質 有限公司
MIDI Aluminium Fabricator Ltd.

工程號 J-835 地盤 將軍澳



1	數目
---	----

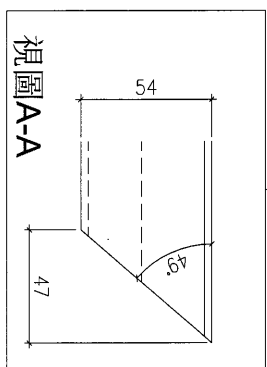
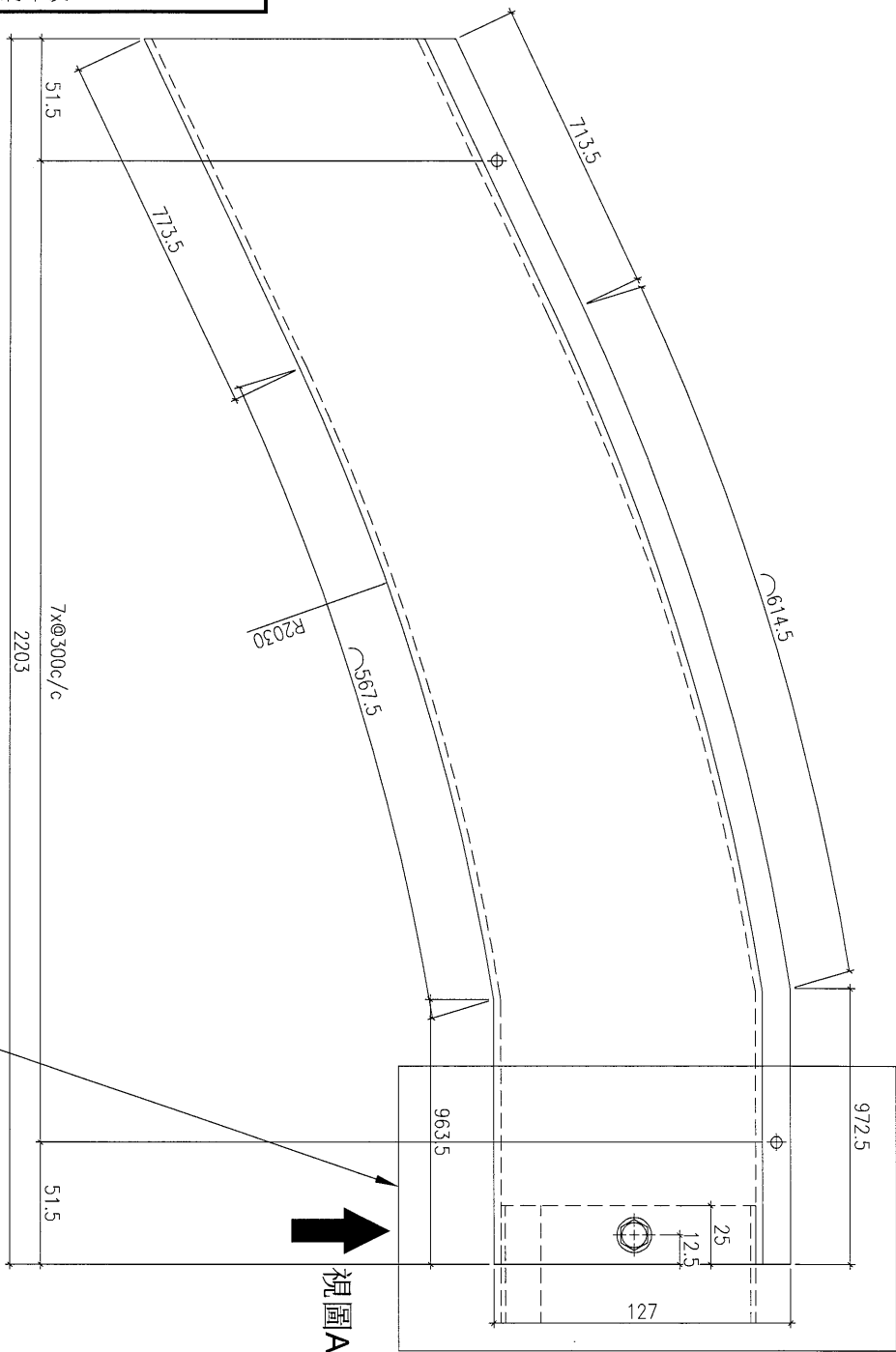
名稱	鋁板拆圖	制圖	夏之川	修改	
材料	3mm 鋁板	復核		日期	
顏色	PPG UCT26065SC-3 3 Coats Bronze	批准		圖號	835-KK01-19



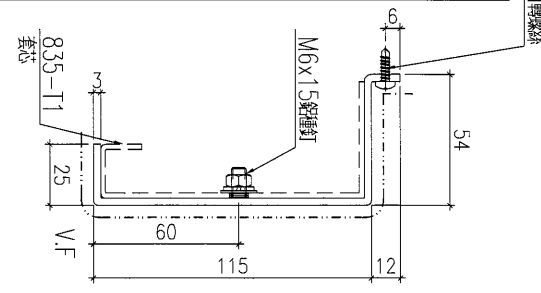
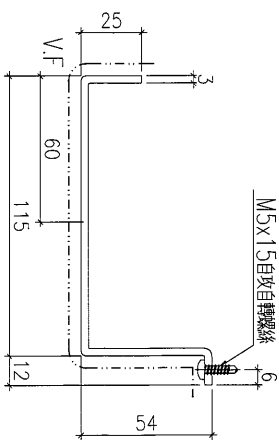
美特鋁質 有限公司
MIDI Aluminium Fabricator Ltd.

工程號 J-835 地盤 將軍澳

圖號



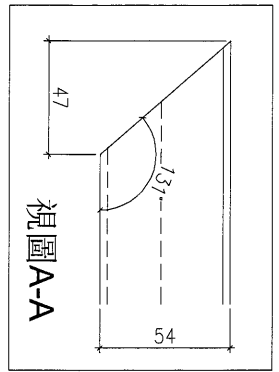
視圖A



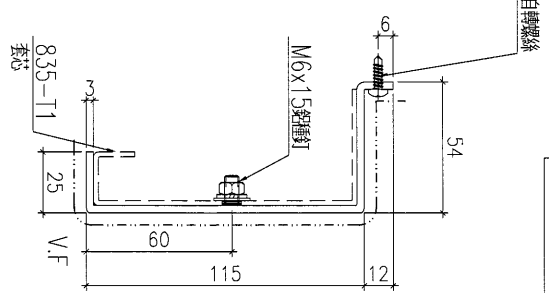
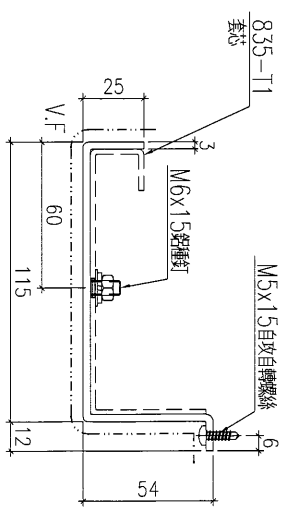
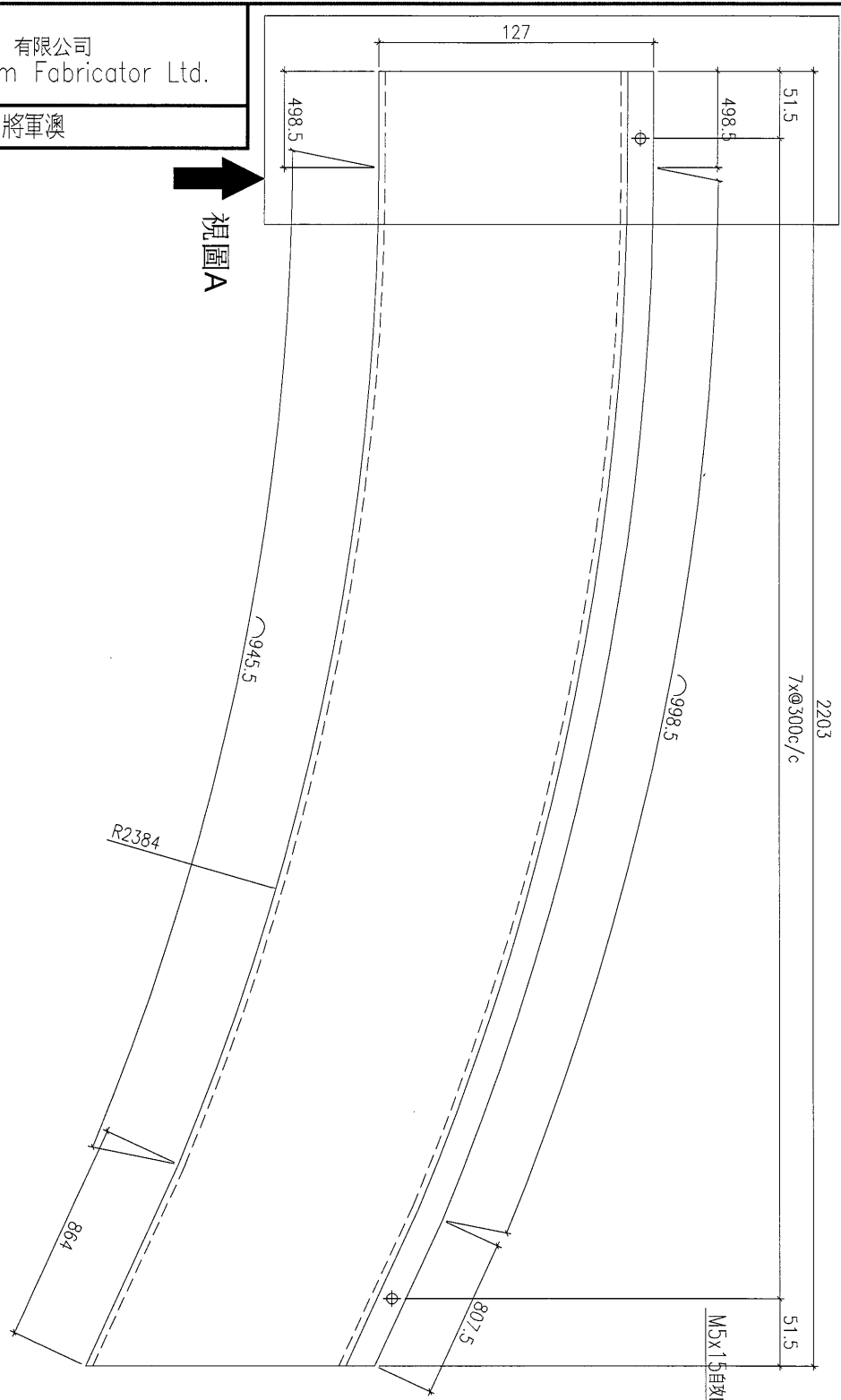
名稱	鋁板拆圖	制圖	夏之川	修改			
材料	3mm鋁板	復核		日期			
顏色	PPG UCT26065SC-3 3 Coats Bronze	批准		圖號	835-KK01-20		

美特鋁質 有限公司
MIDI Aluminium Fabricator Ltd.

工程號 J-835 地盤 將軍澳



視圖A



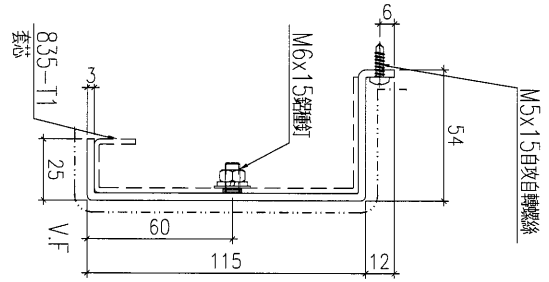
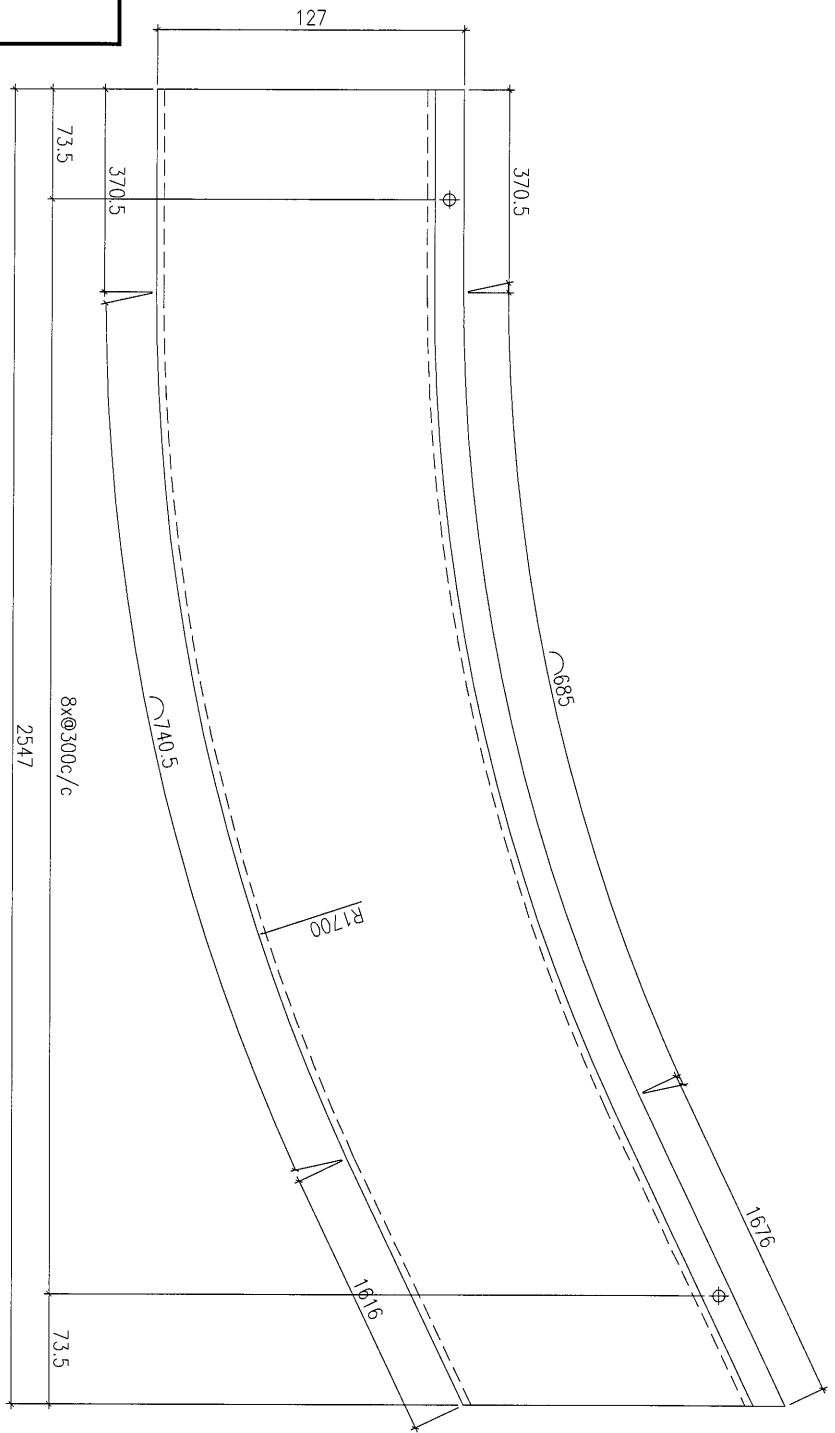
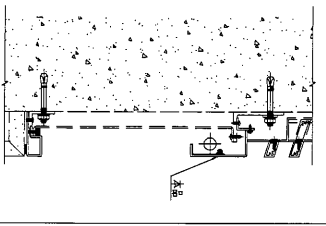
數量	1
----	---

名稱	鋁板拆圖	制圖	夏之川	修改	
材料	3mm鋁板	復核		日期	
顏色	PPG UCT26065SC-3 3 Coats Bronze	批准		圖號	835-KK01-25



美特鋁質 有限公司
MIDI Aluminium Fabricator Ltd.

工程號 J-835 地盤 將軍澳



1	數量 個
---	---------

名稱	鋁板拆圖	制圖	夏之川	修改	
材料	3mm鋁板	復核		日期	
顏色	PPG UCT26065SC-3 3 Coats Bronze	批准		圖號	835-KK01-28

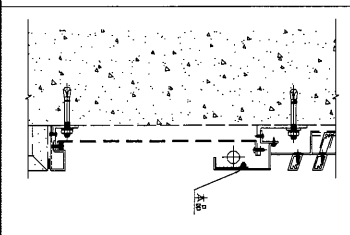
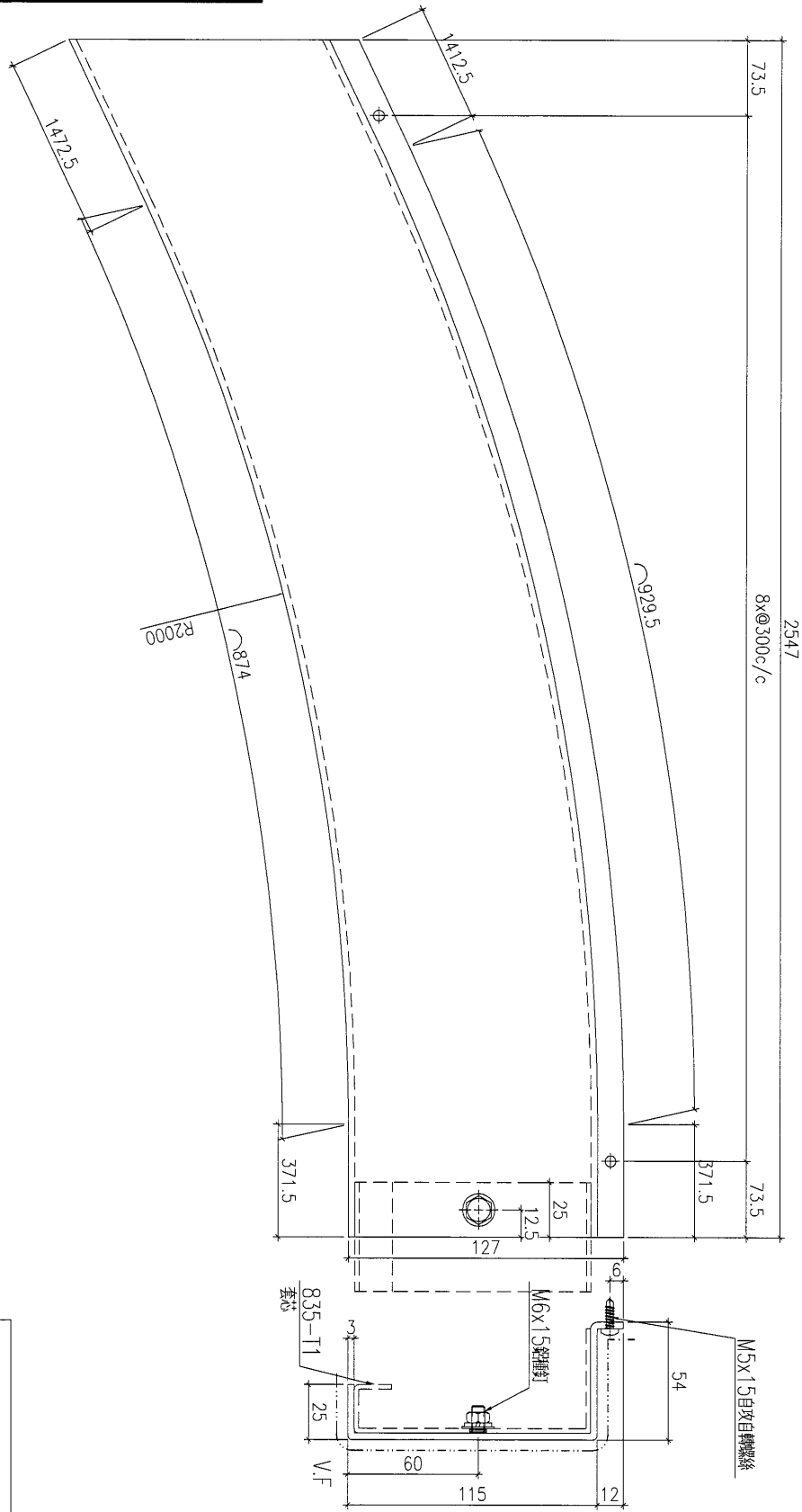
EG-DWG3



美特鋁質 有限公司
MIDI Aluminium Fabricator Ltd.

工程號 J-835 地盤 將軍澳

數量
1

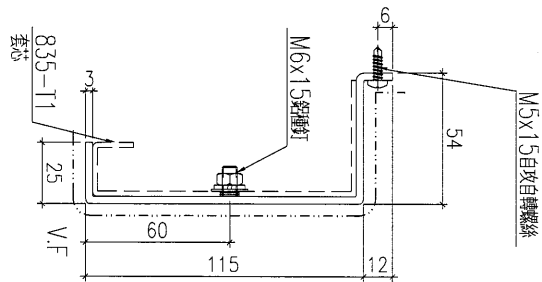
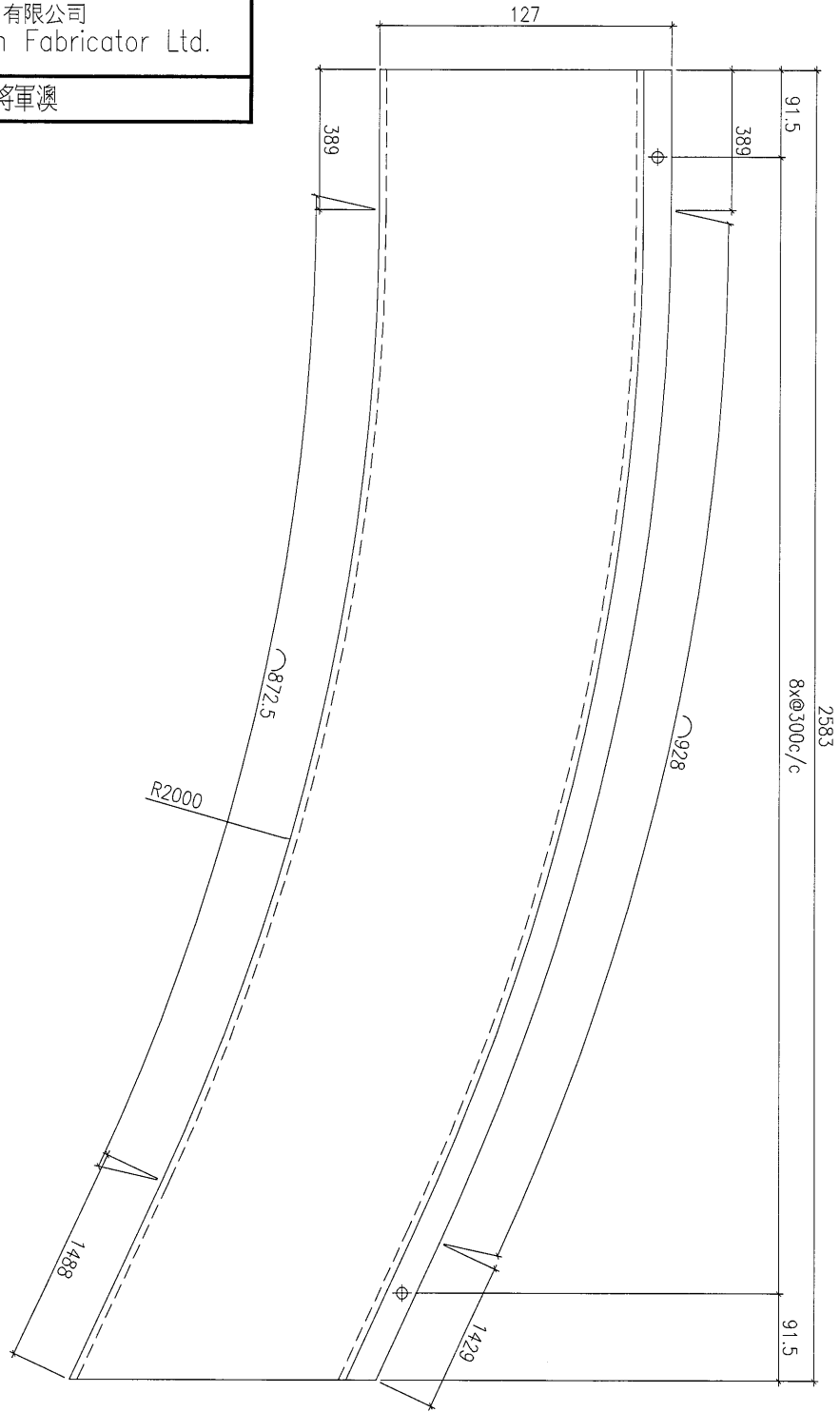
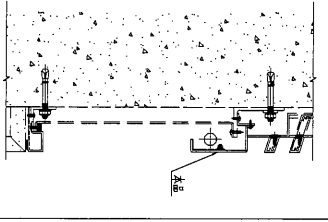


名稱	鋁板拆圖	制圖	夏之川	修改			
材料	3mm鋁板	復核		日期			
顏色	PPG UCT26065SC-3 3 Coats Bronze	批准		圖號	835-KK01-29		



美特鋁質 有限公司
MIDI Aluminium Fabricator Ltd.

工程號 J-835 地盤 將軍澳

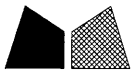


1
放大圖

名稱	鋁板拆圖	制圖	夏之川	修改			
材料	3mm鋁板	復核		日期			
顏色	PPG UCT26065SC-3 3 Coats Bronze	批准		圖號	835-KK01-37		

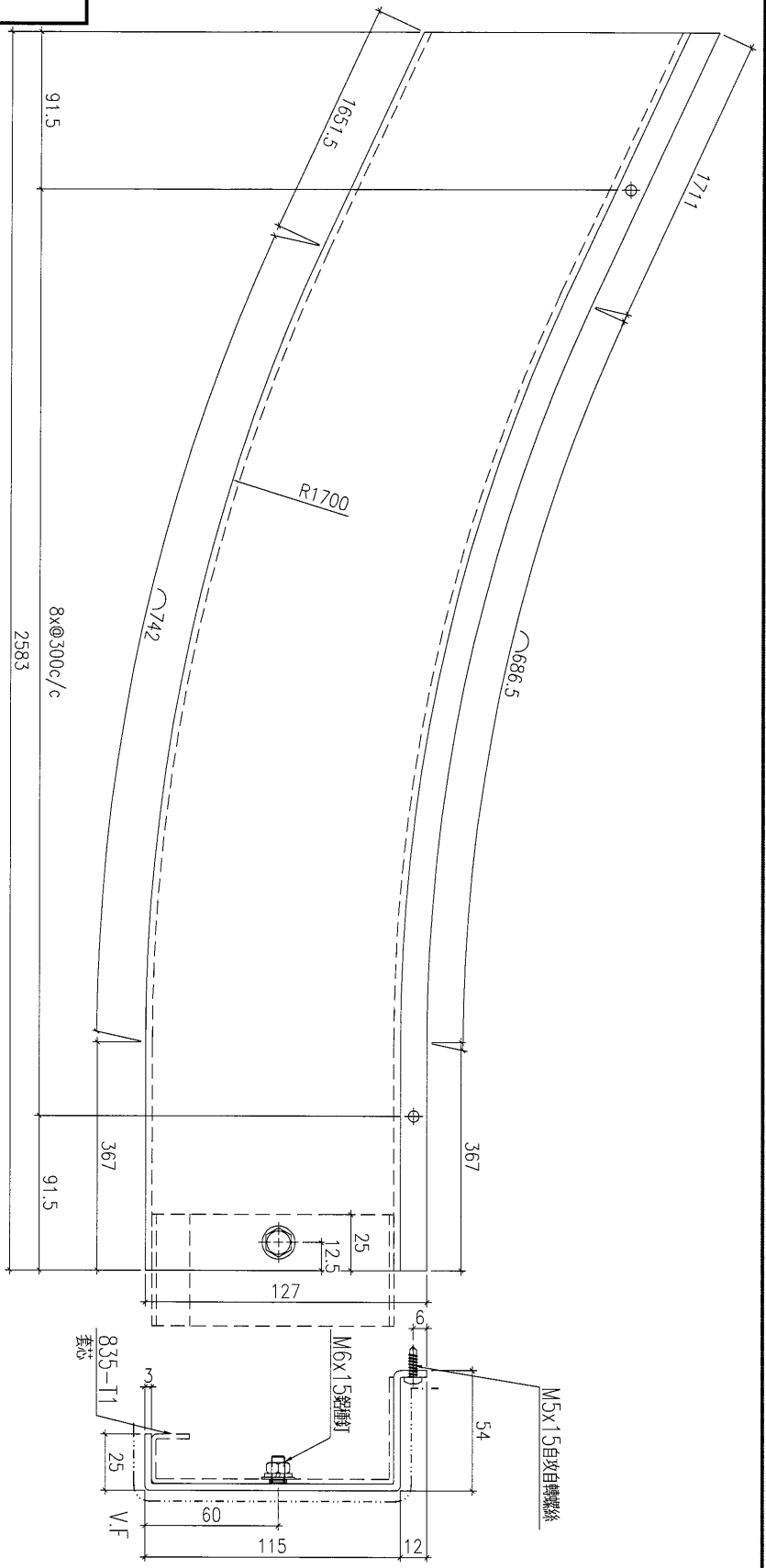
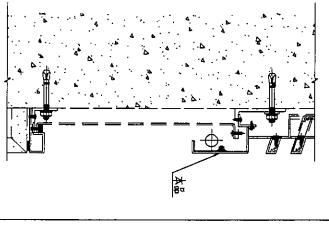
23

EG-DWG3



美特鋁質 有限公司
MIDI Aluminium Fabricator Ltd.

工程號 J-835 地盤 將軍澳



1	數量
---	----

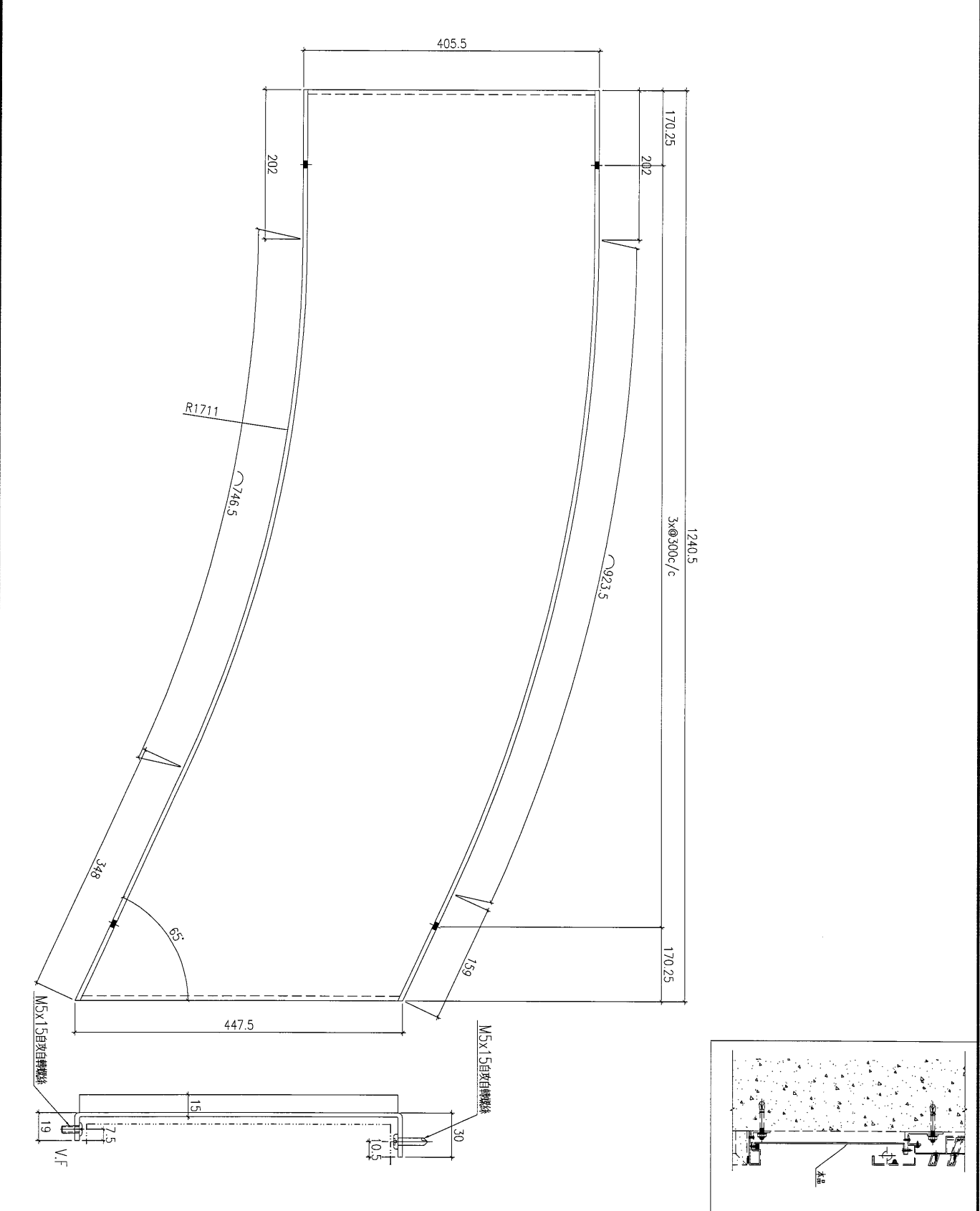
名稱	鋁板拆圖	制圖	夏之川	修改	
材料	3mm鋁板	復核		日期	
顏色	PPG UCT26065SC-3 3 Coats Bronze	批准		圖號	835-KK01-38



美特鋁質 有限公司
MIDI Aluminium Fabricator Ltd.

數量	1
----	---

工程號	J-835	地盤	將軍澳
-----	-------	----	-----



名稱	鋁板拆圖	制圖	夏之川	修改	
材料	3mm鋁板	復核		日期	
顏色	UCT34440SC-3 3 Coats Silver	批准		圖號	835-KK03-15

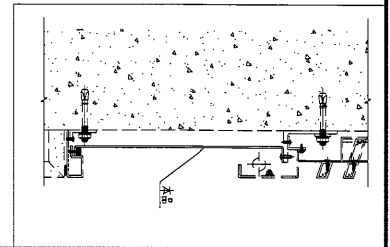
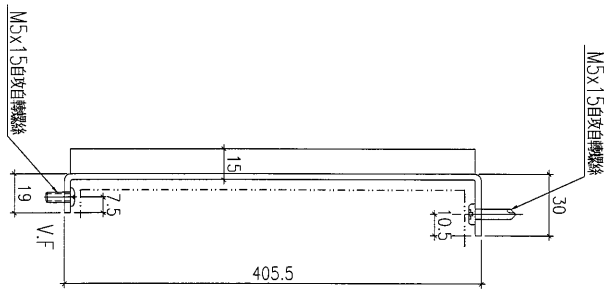
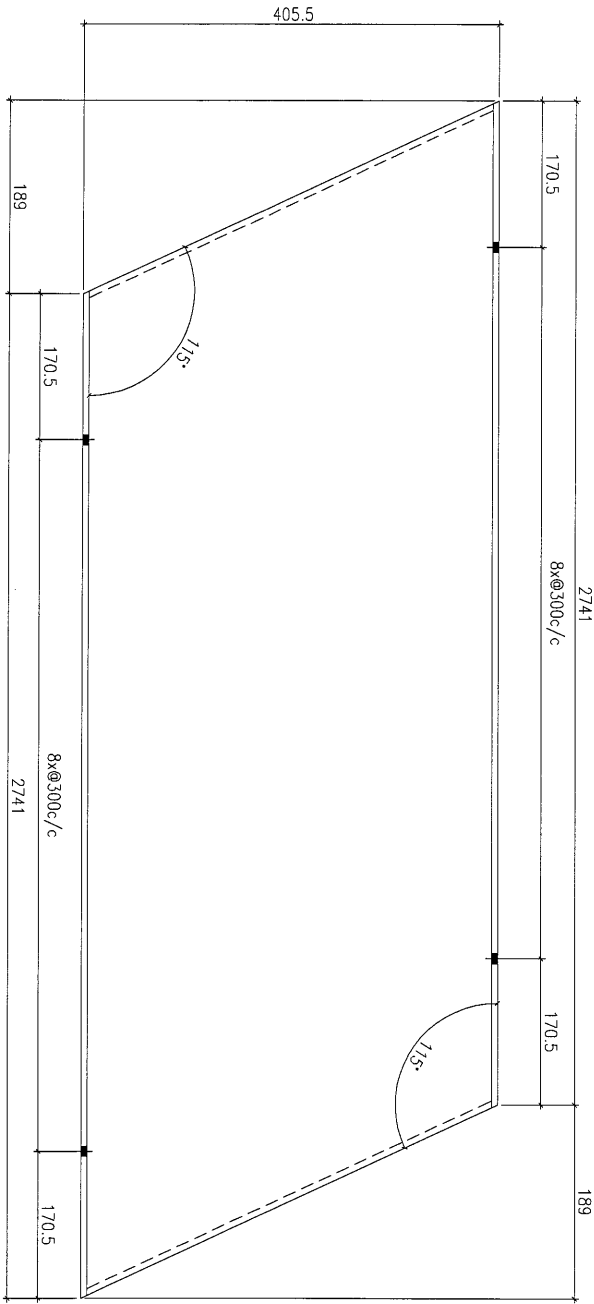


美特鋁質 有限公司
MIDI Aluminium Fabricator Ltd.

→

雙
開

工程號 J-835 地盤 將軍澳



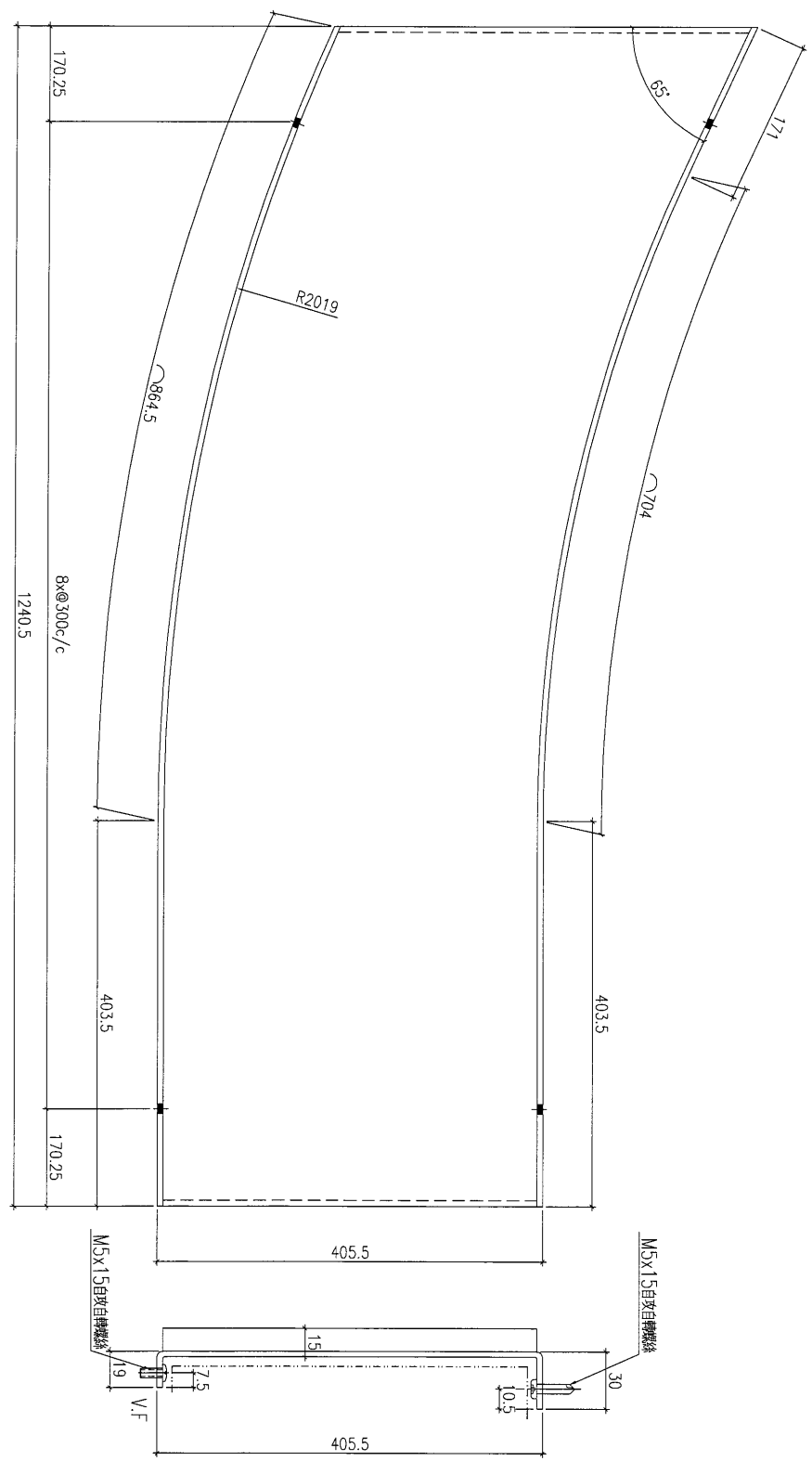
名稱	鋁板拆圖	制圖	夏之川	修改			
材料	3mm鋁板	復核		日期			
顏色	UCT34440SC-3 3 Coats Silver	批准		圖號	835-KK03-16		



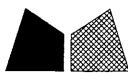
美特鋁質 有限公司
MIDI Aluminium Fabricator Ltd.

數量
1

工程號 J-835 地盤 將軍澳



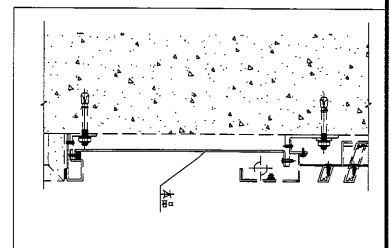
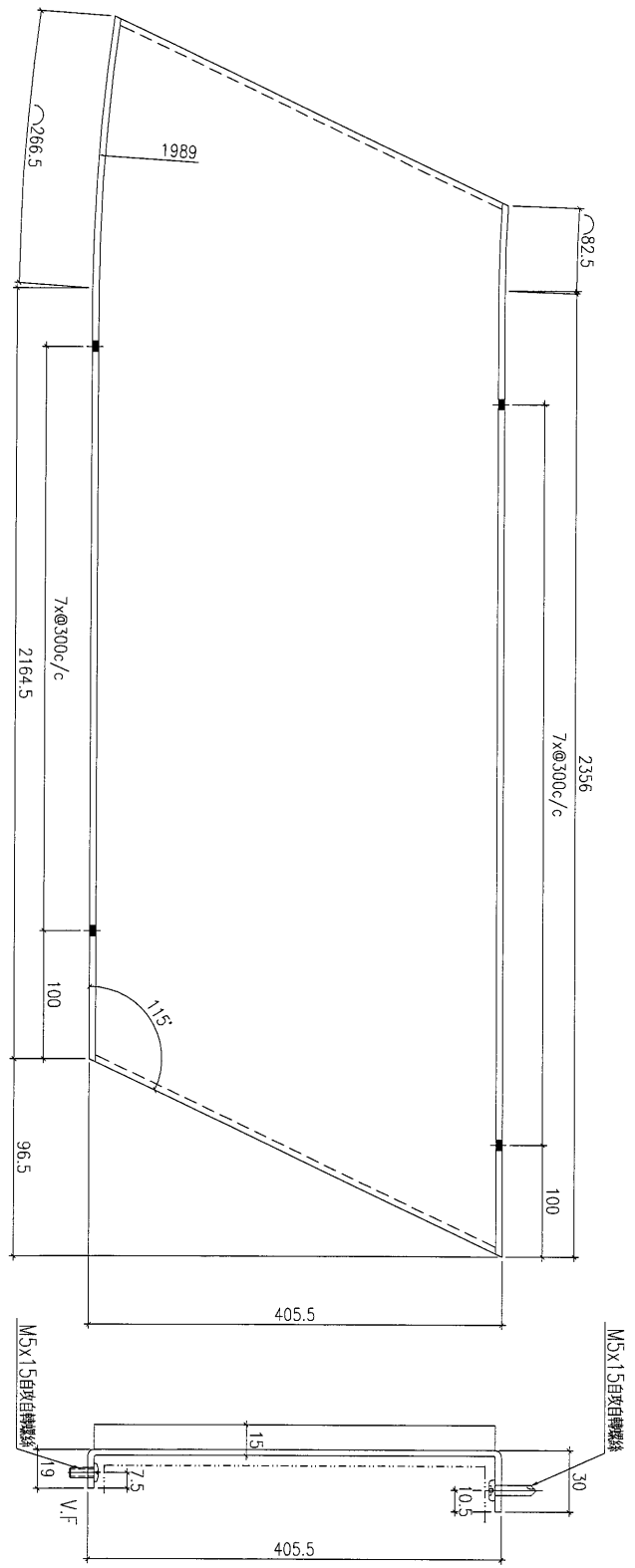
名稱	鋁板拆圖	制圖	夏之川	修改			
材料	3mm鋁板	復核		日期			
顏色	UCT34440SC-3 3 Coats Silver	批准		圖號	835-KK03-17		



美特鋁質 有限公司
MIDI Aluminium Fabricator Ltd.

第一
圖

工程號 J-835 地盤 將軍澳



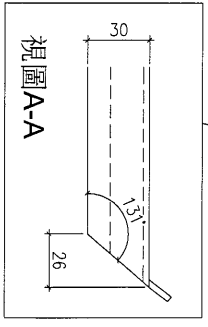
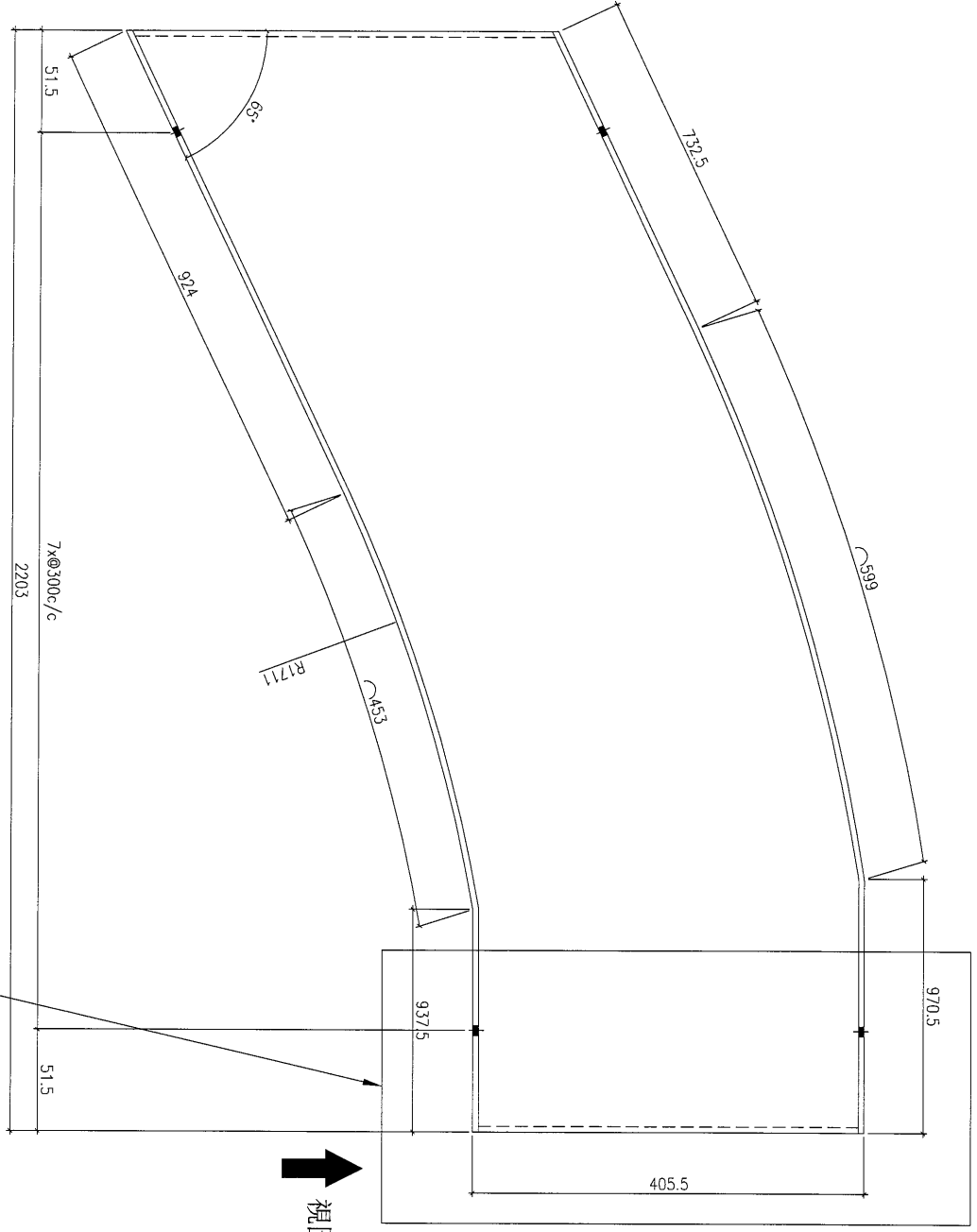
名稱	鋁板拆圖	制圖	夏之川	修改			
材料	3mm 鋁板	復核		日期			
顏色	UCT34440SC-3 3 Coats Silver	批准		圖號	835-KK03-19		



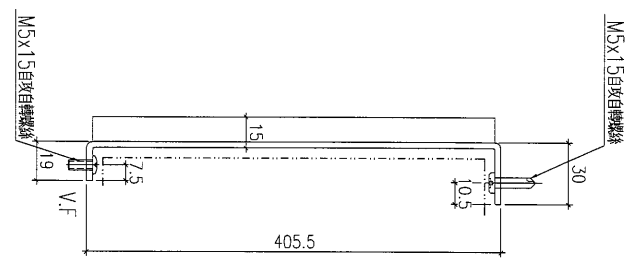
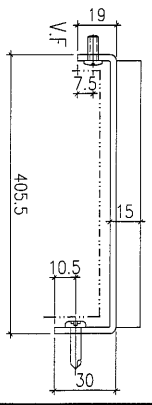
美特鋁質 有限公司
MIDI Aluminium Fabricator Ltd.

數量	1
----	---

工程號	J-835	地盤	將軍澳
-----	-------	----	-----



視圖A



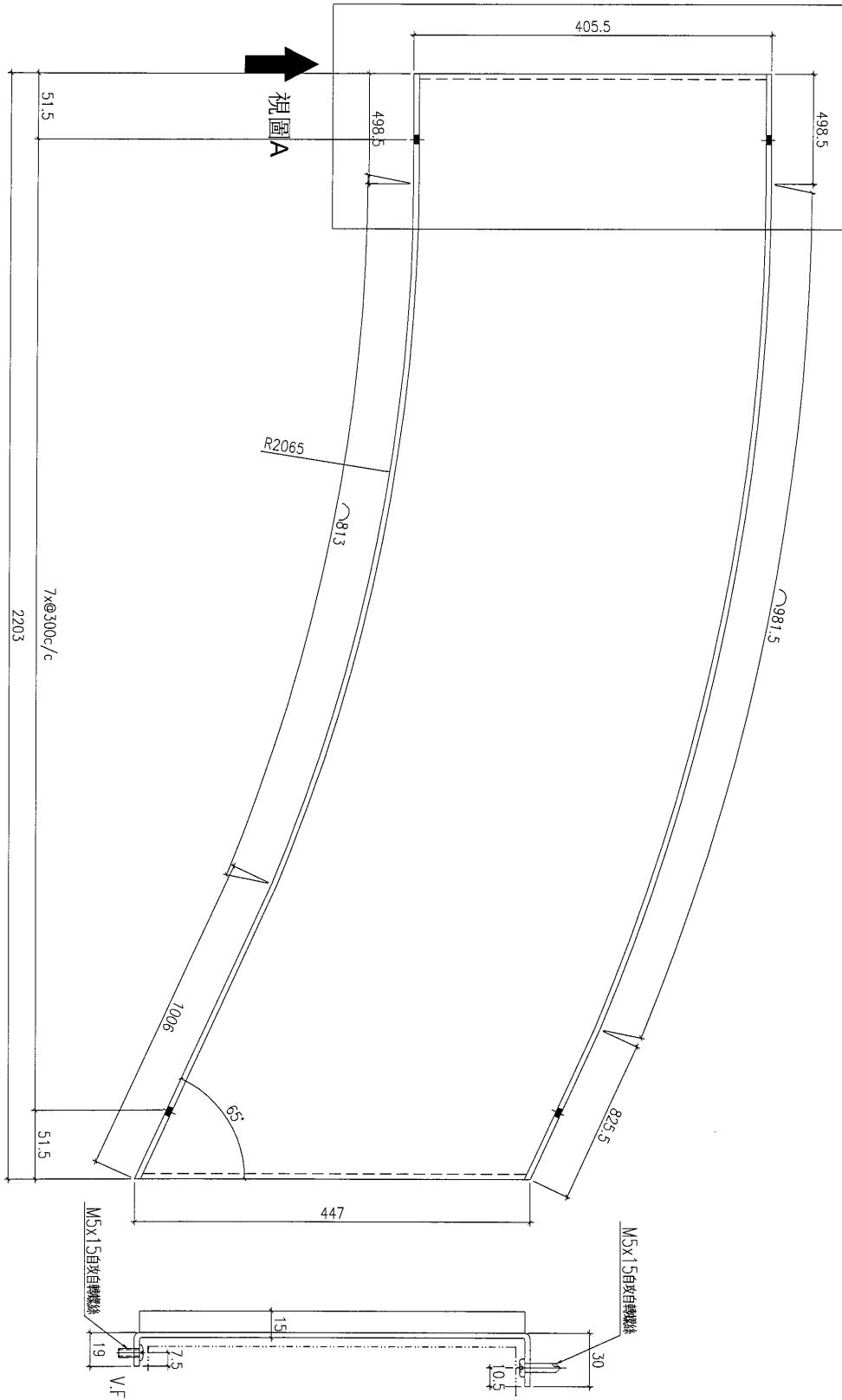
名稱	鋁板拆圖	制圖	夏之川	修改			
材料	3mm 鋁板	復核		日期			
顏色	UCT34440SC-3 3 Coats Silver	批准		圖號	835-KK03-20		



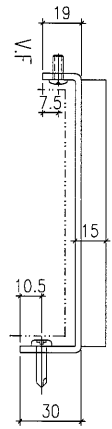
美特鋁質 有限公司
MIDI Aluminium Fabricator Ltd.

工程號 J-835 地盤 將軍澳

數量 1



視圖A-A



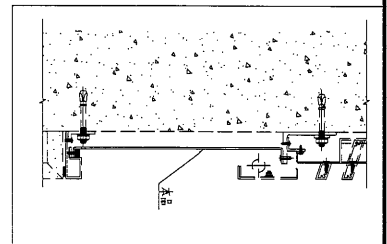
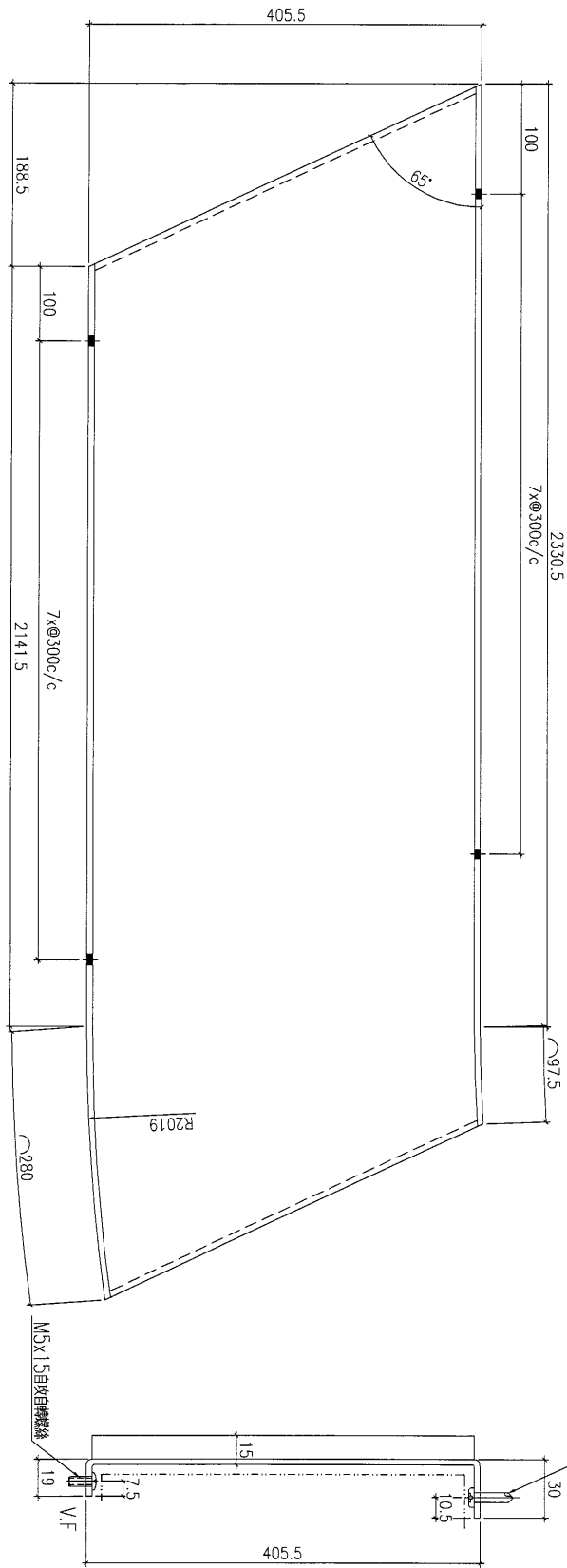
名稱	鋁板拆圖	制圖	夏之川	修改	
材料	3mm鋁板	復核		日期	
顏色	UCT34440SC-3 3 Coats Silver	批准		圖號	835-KK03-25



美特鋁質 有限公司
MIDI Aluminium Fabricator Ltd.

1	數量
---	----

工程號	J-835	地盤	將軍澳
-----	-------	----	-----



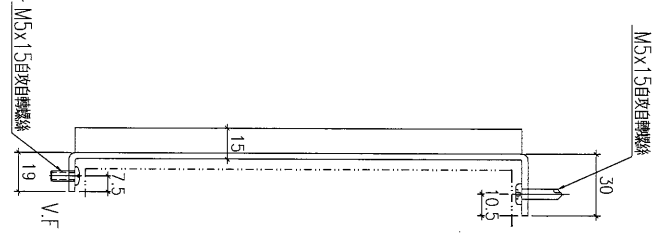
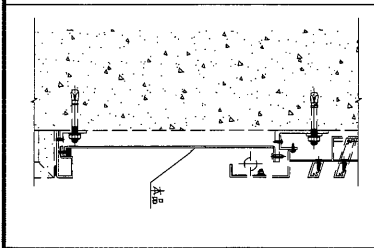
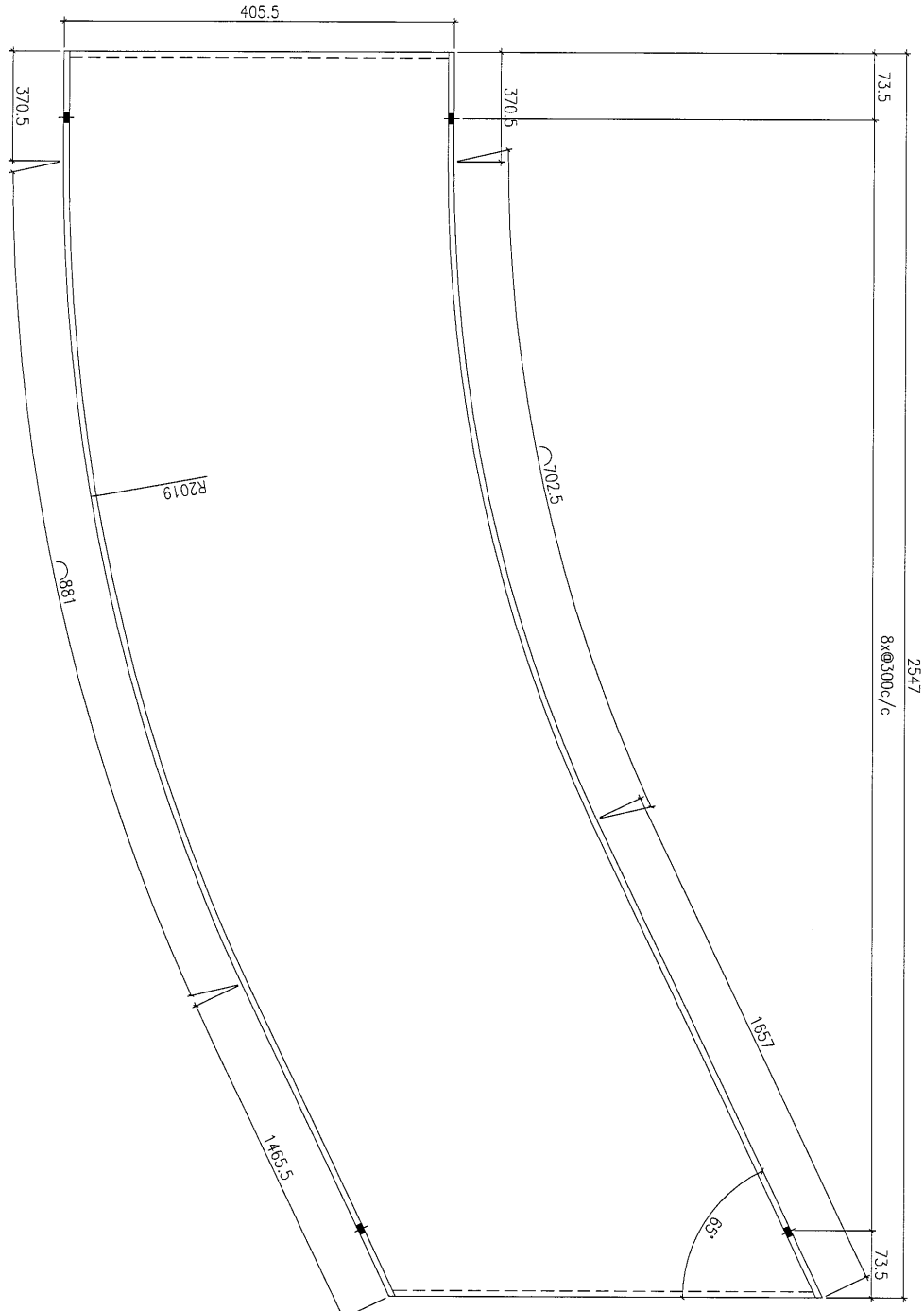
名稱	鋁板拆圖	制圖	夏之川	修改	
材料	3mm鋁板	復核		日期	
顏色	UCT34440SC-3 3 Coats Silver	批准		圖號	835-KK03-26



美特鋁質 有限公司
MIDI Aluminium Fabricator Ltd.

數量	1
----	---

工程號	J-835	地盤	將軍澳
-----	-------	----	-----



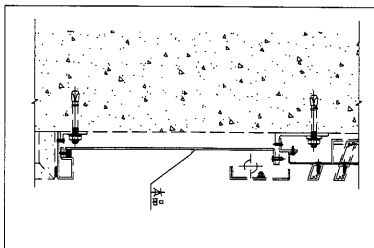
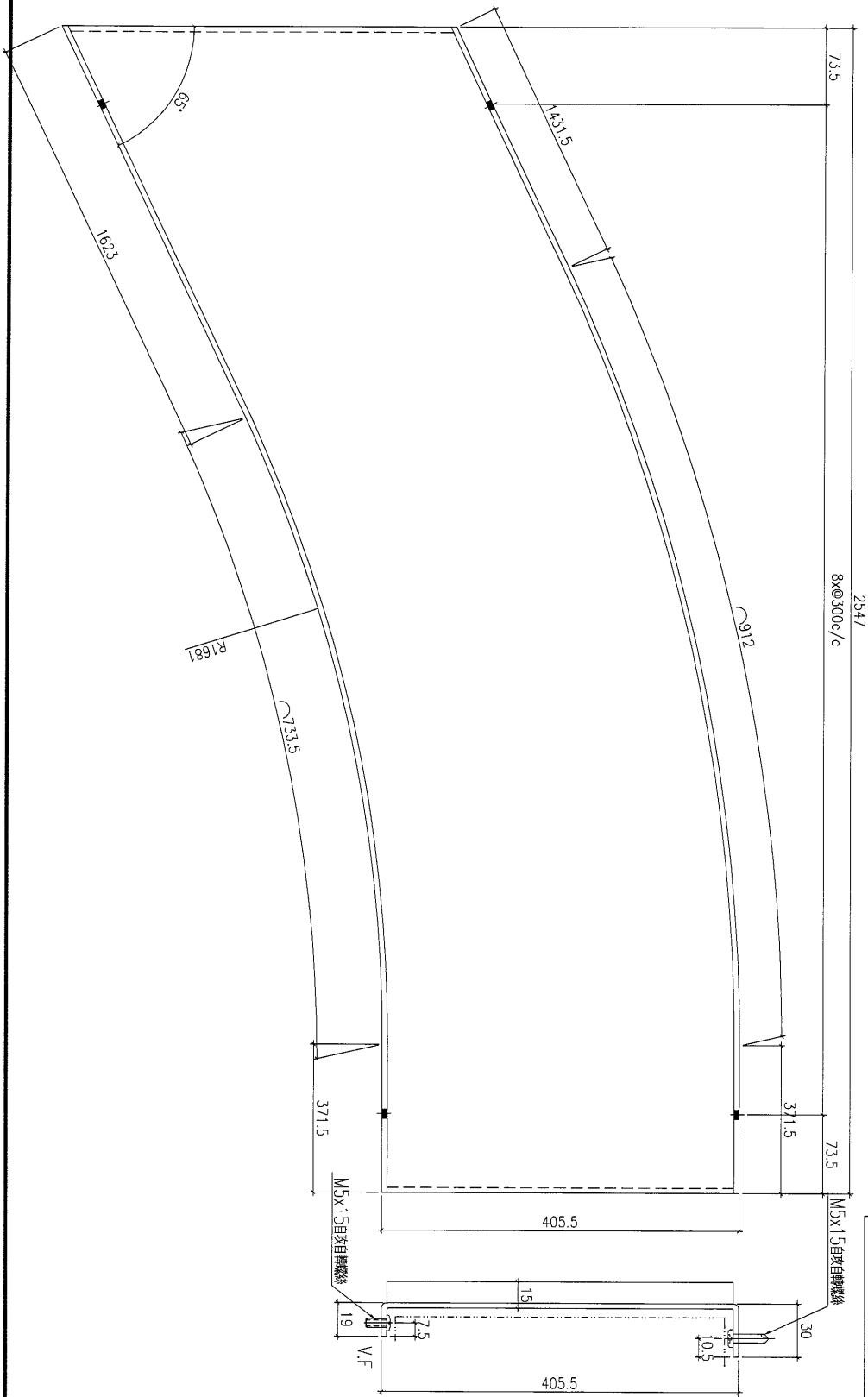
名稱	鋁板拆圖	制圖	夏之川	修改			
材料	3mm鋁板	復核		日期			
顏色	UCT34440SC-3 3 Coats Silver	批准		圖號	835-KK03-28		



美特鋁質 有限公司
MIDI Aluminium Fabricator Ltd.

數量	1
----	---

工程號	J-835	地盤	將軍澳
-----	-------	----	-----

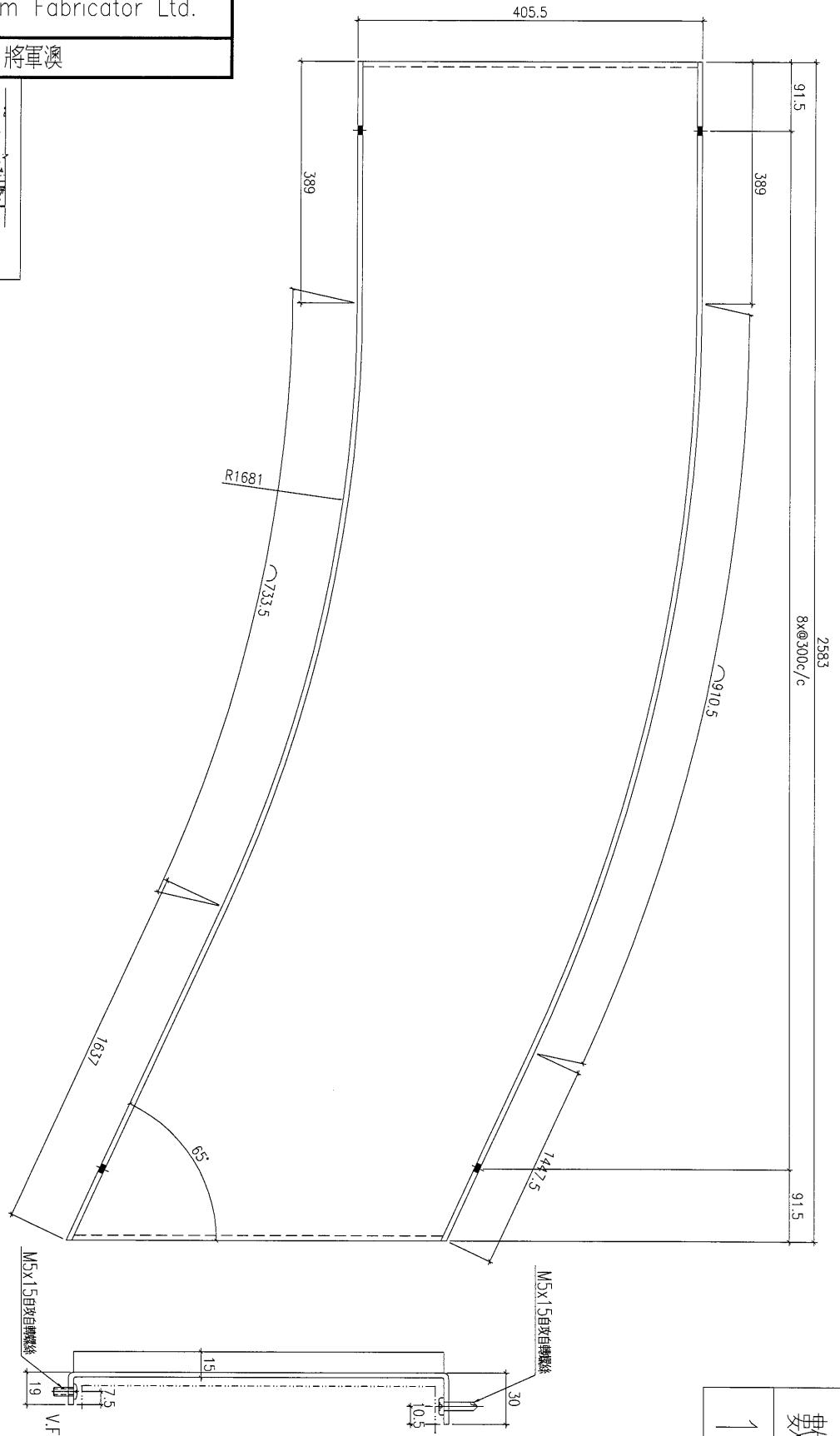
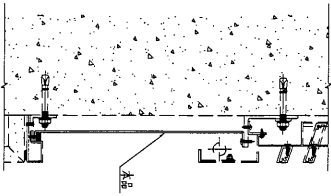


名稱	鋁板拆圖	制圖	夏之川	修改	
材料	3mm 鋁板	復核		日期	
顏色	UCT34440SC-3 3 Coats Silver	批准		圖號	835-KK03-29



美特鋁質 有限公司
MIDI Aluminium Fabricator Ltd.

工程號 J-835 地盤 將軍澳



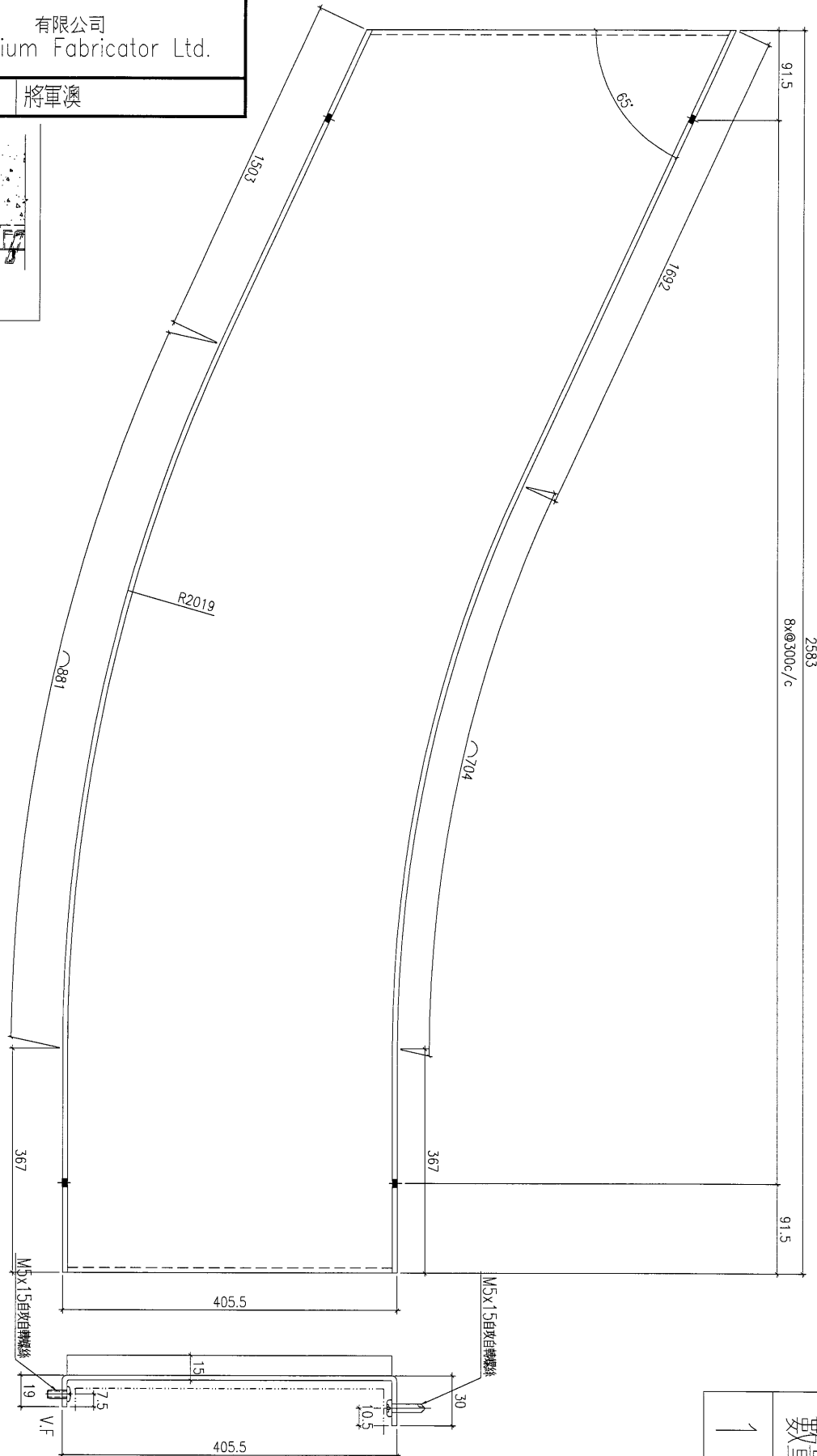
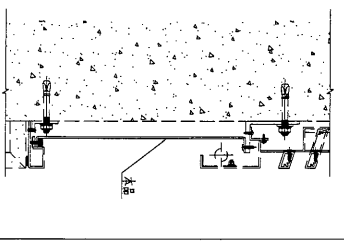
數量	1
----	---

名稱	鋁板拆圖	制圖	夏之川	修改	
材料	3mm鋁板	復核		日期	
顏色	UCT34440SC-3 3 Coats Silver	批准		圖號	835-KK03-37



美特鋁質 有限公司
MIDI Aluminium Fabricator Ltd.

工程號 J-835 地盤 將軍澳



數量	1
----	---

名稱	鋁板拆圖	制圖	夏之川	修改	
材料	3mm鋁板	復核		日期	
顏色	UCT34440SC-3 3 Coats Silver	批准		圖號	835-KK03-38

EG-DWG3



美特鋁質 有限公司
MIDI Aluminium Fabricator Ltd.

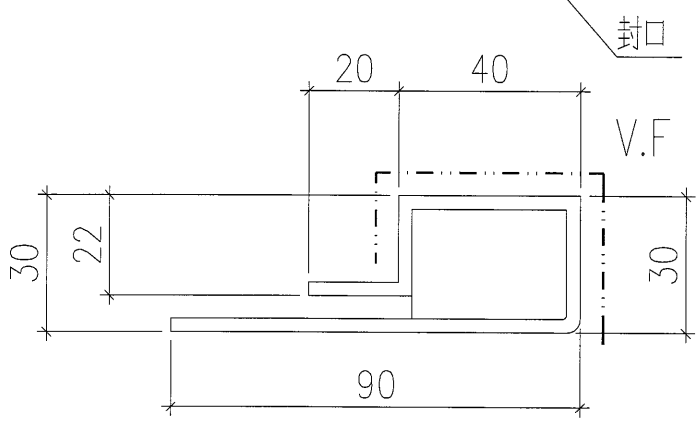
數量

1

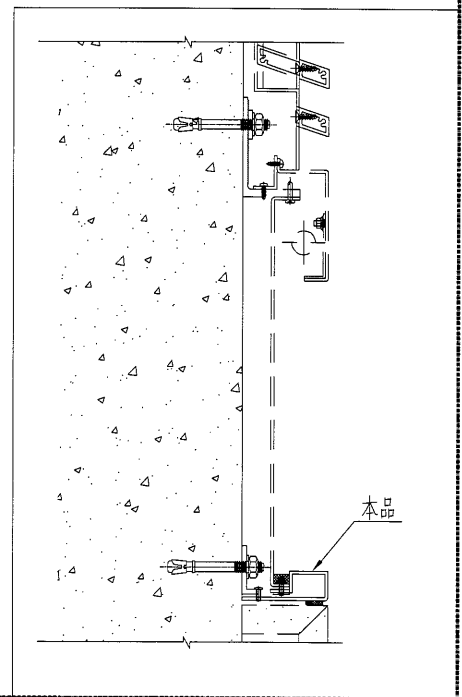
工程號 J-835 地盤 將軍澳

封口

624



由地盤複數後在加工



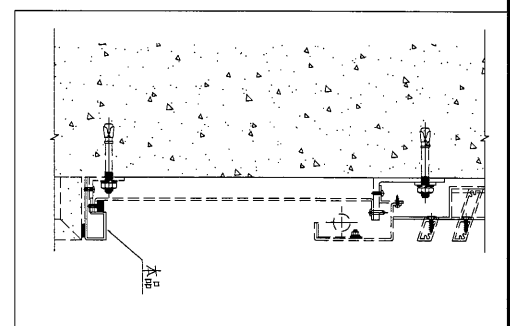
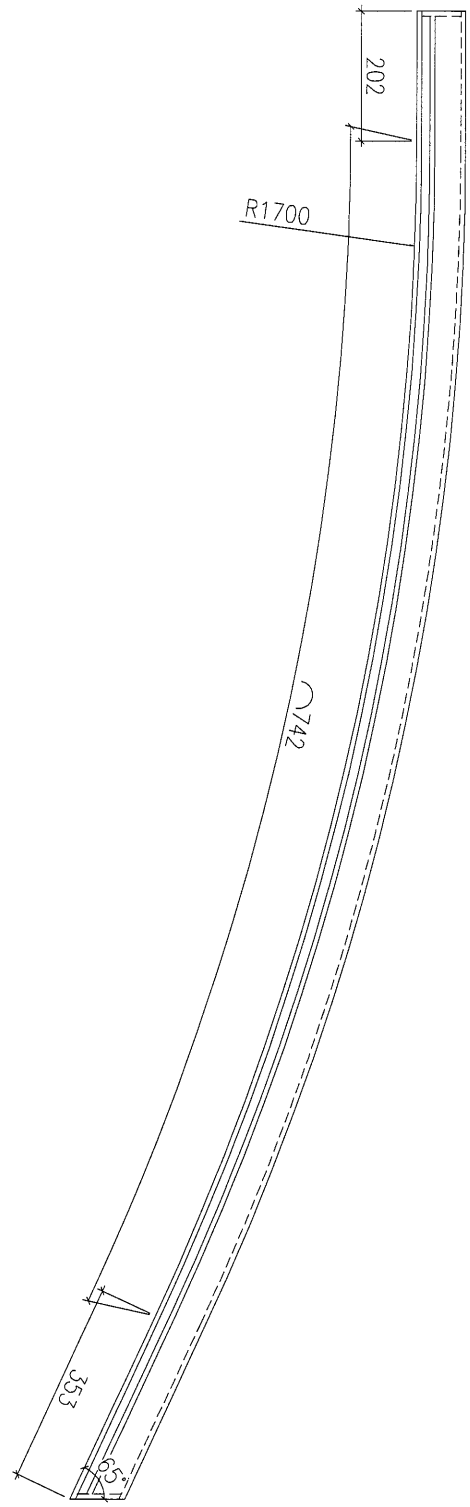
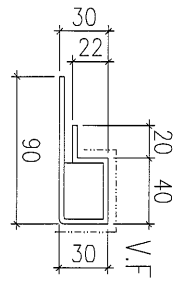
名稱	鋁板拆圖	制圖	夏之川	修改			
材料	3mm鋁板	復核		日期			
顏色	PPG UCT26065SC-3 3 Coats Bronze	批准		圖號	835-KK04-1R		



美特鋁質 有限公司
MIDI Aluminium Fabricator Ltd.

一
總圖

工程號 J-835 地盤 將軍澳



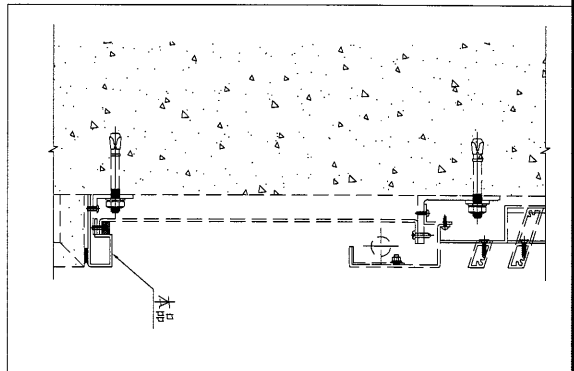
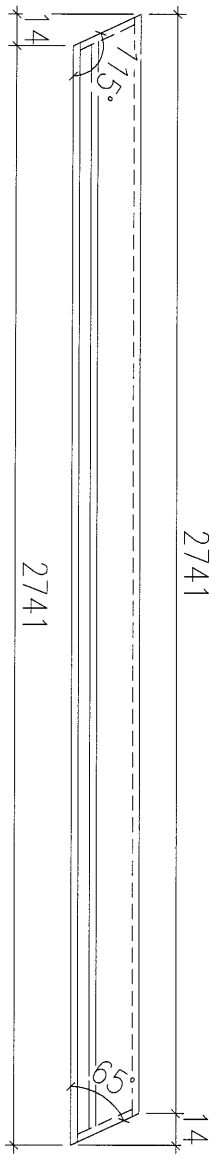
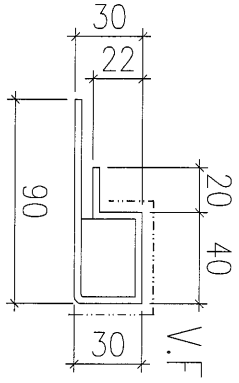
名稱	鋁板拆圖	制圖	夏之川	修改			
材料	3mm鋁板	復核		日期			
顏色	PPG UCT26065SC-3 3 Coats Bronze	批准		圖號	835-KK04-15		



美特鋁質 有限公司
MIDI Aluminium Fabricator Ltd.

圖號
1

工程號 J-835 地盤 將軍澳



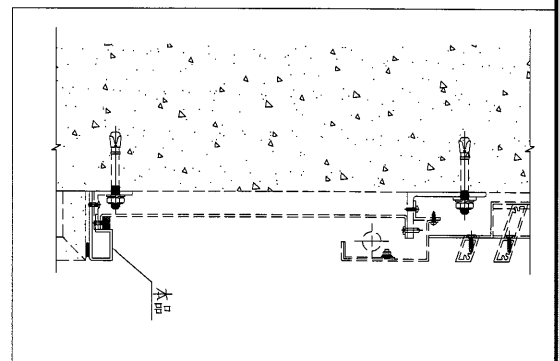
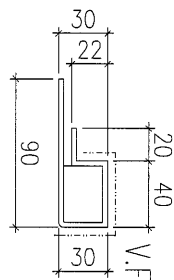
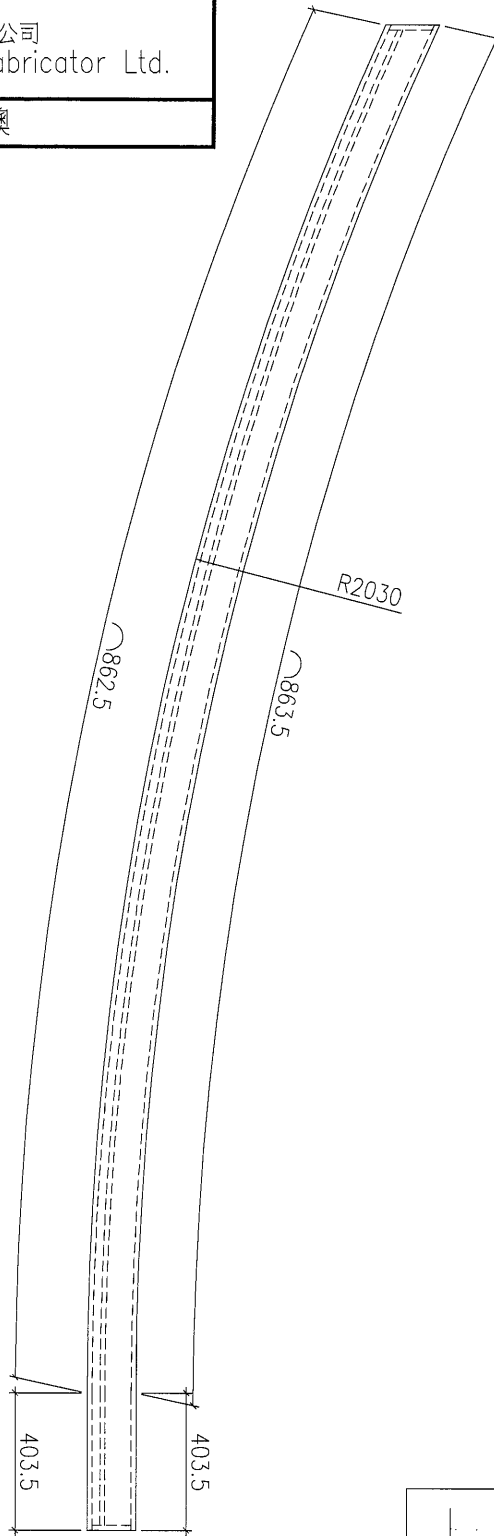
名稱	鋁板拆圖	制圖	夏之川	修改			
材料	3mm鋁板	復核		日期			
顏色	PPG UCT26065SC-3 3 Coats Bronze	批准		圖號	835-KK04-16		



美特鋁質 有限公司
MIDI Aluminium Fabricator Ltd.

1	數量
---	----

工程號	J-835	地盤	將軍澳
-----	-------	----	-----



名稱	鋁板拆圖	制圖	夏之川	修改			
材料	3mm鋁板	復核		日期			
顏色	PPG UCT26065SC-3 3 Coats Bronze	批准		圖號	835-KK04-17		

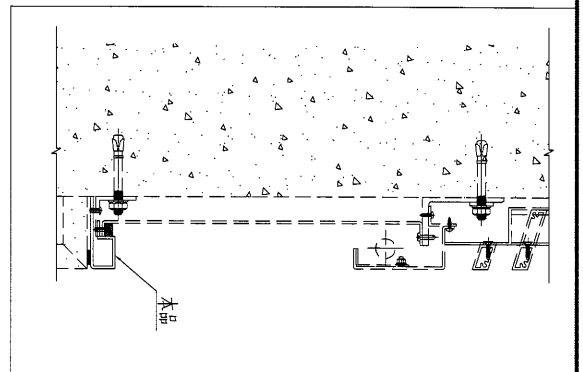
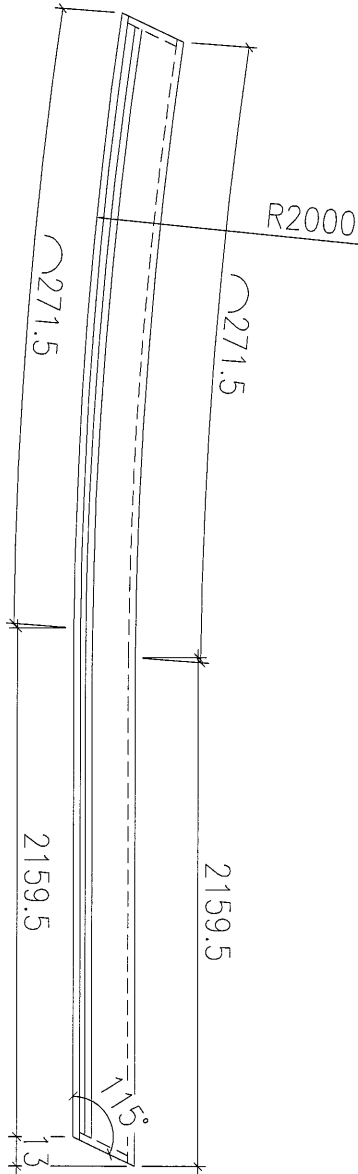
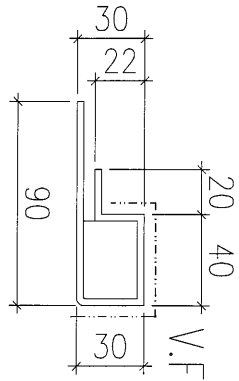


美特鋁質 有限公司
MIDI Aluminium Fabricator Ltd.



數
圖

工程號 J-835 地盤 將軍澳

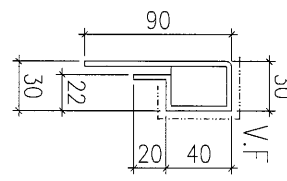
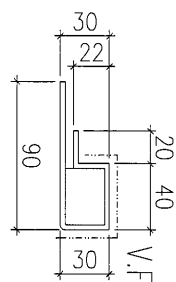
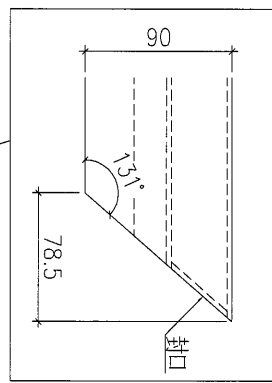
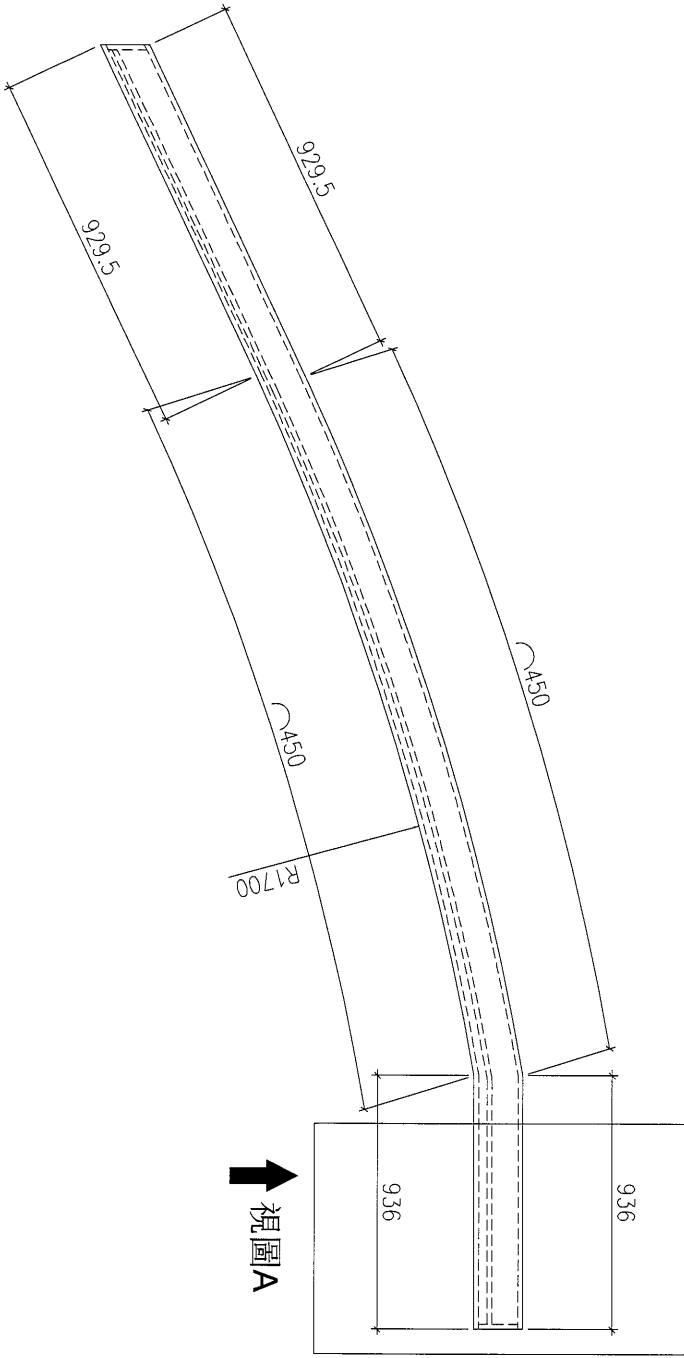
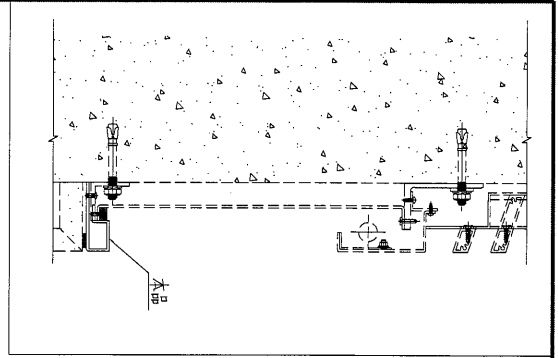


名稱	鋁板拆圖	制圖	夏之川	修改			
材料	3mm鋁板	復核		日期			
顏色	PPG UCT26065SC-3 3 Coats Bronze	批准		圖號	835-KK04-19		



美特鋁質 有限公司
MIDI Aluminium Fabricator Ltd.

工程號 J-835 地盤 將軍澳



數量	1
----	---

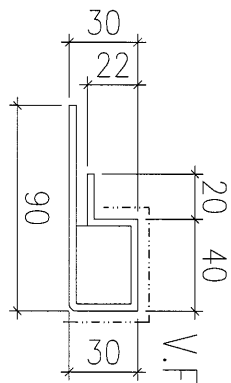
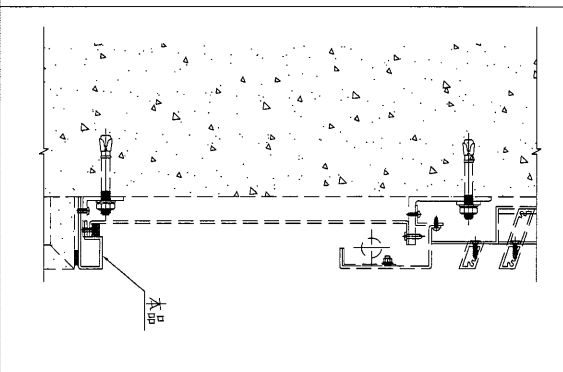
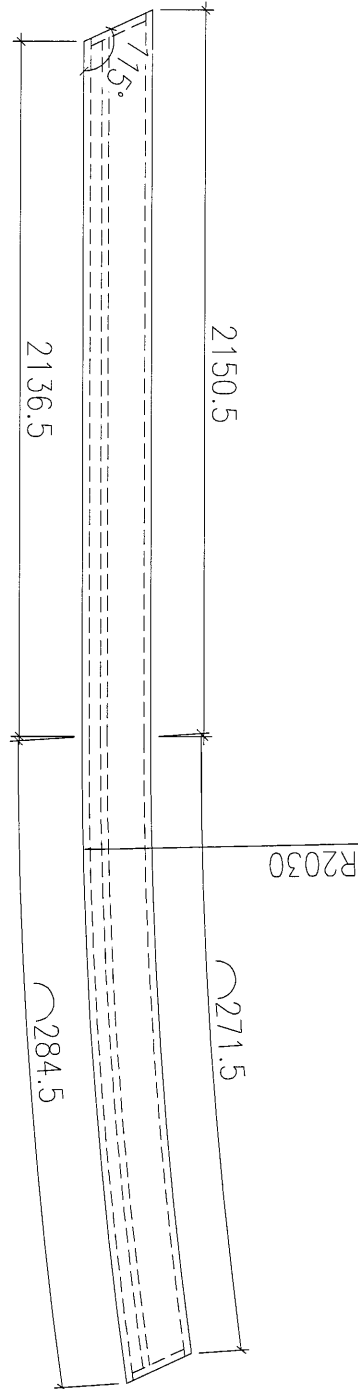
名稱	鋁板拆圖	制圖	夏之川	修改	
材料	3mm鋁板	復核		日期	
顏色	PPG UCT26065SC-3 3 Coats Bronze	批准		圖號	835-KK04-20



美特鋁質 有限公司
MIDI Aluminium Fabricator Ltd.

工程號 J-835 地盤 將軍澳

1	數量
---	----



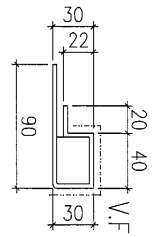
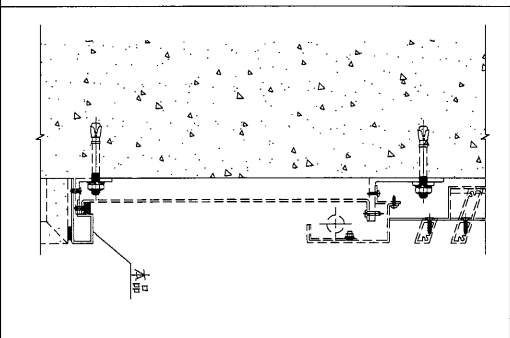
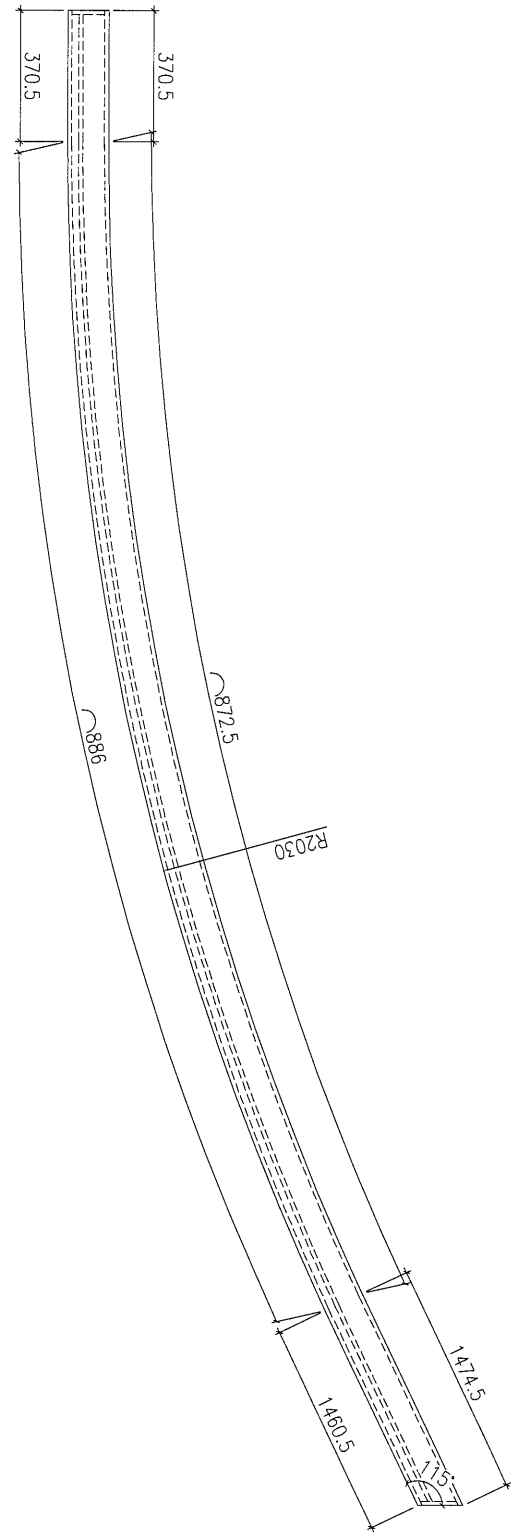
名稱	鋁板拆圖	制圖	夏之川	修改			
材料	3mm鋁板	復核		日期			
顏色	PPG UCT26065SC-3 3 Coats Bronze	批准		圖號	835-KK04-26		



美特鋁質 有限公司
MIDI Aluminium Fabricator Ltd.

數量	1
----	---

工程號	J-835	地盤	將軍澳
-----	-------	----	-----



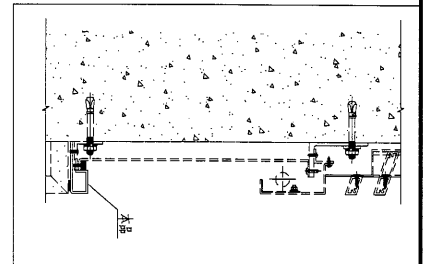
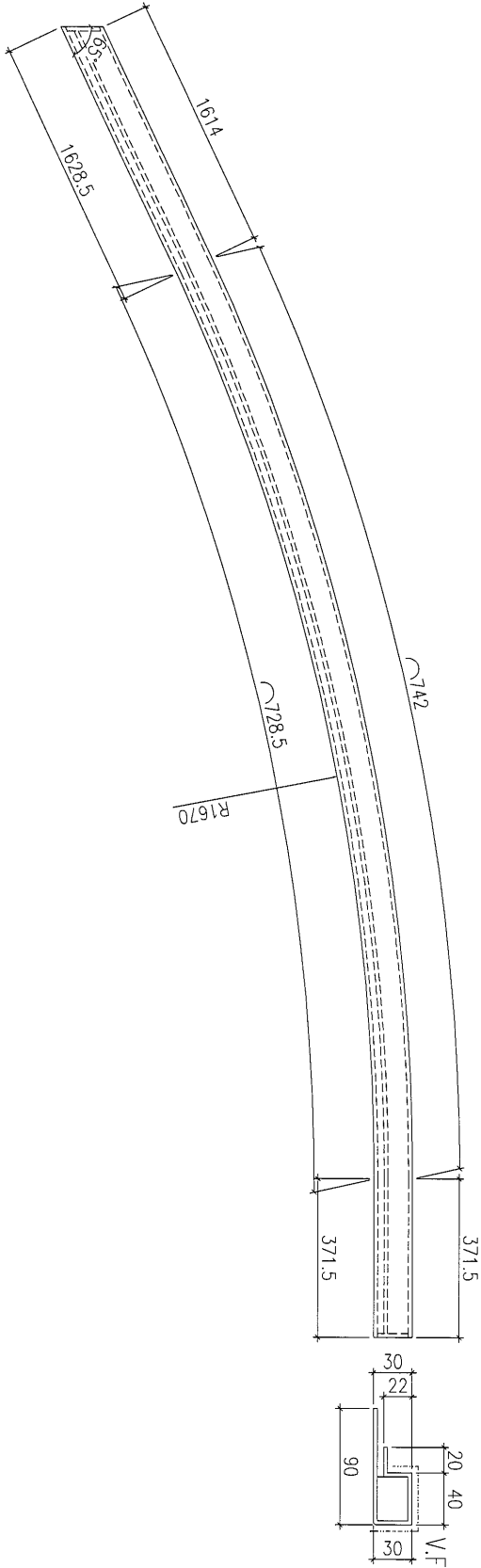
名稱	鋁板拆圖	制圖	夏之川	修改			
材料	3mm鋁板	復核		日期			
顏色	PPG UCT26065SC-3 3 Coats Bronze	批准		圖號	835-KK04-28		



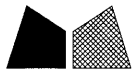
美特鋁質 有限公司
MIDI Aluminium Fabricator Ltd.

數量
→

工程號 J-835 地盤 將軍澳



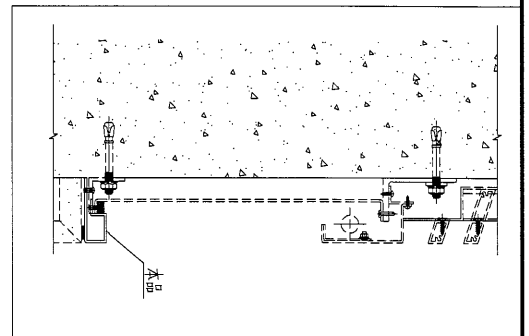
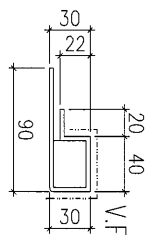
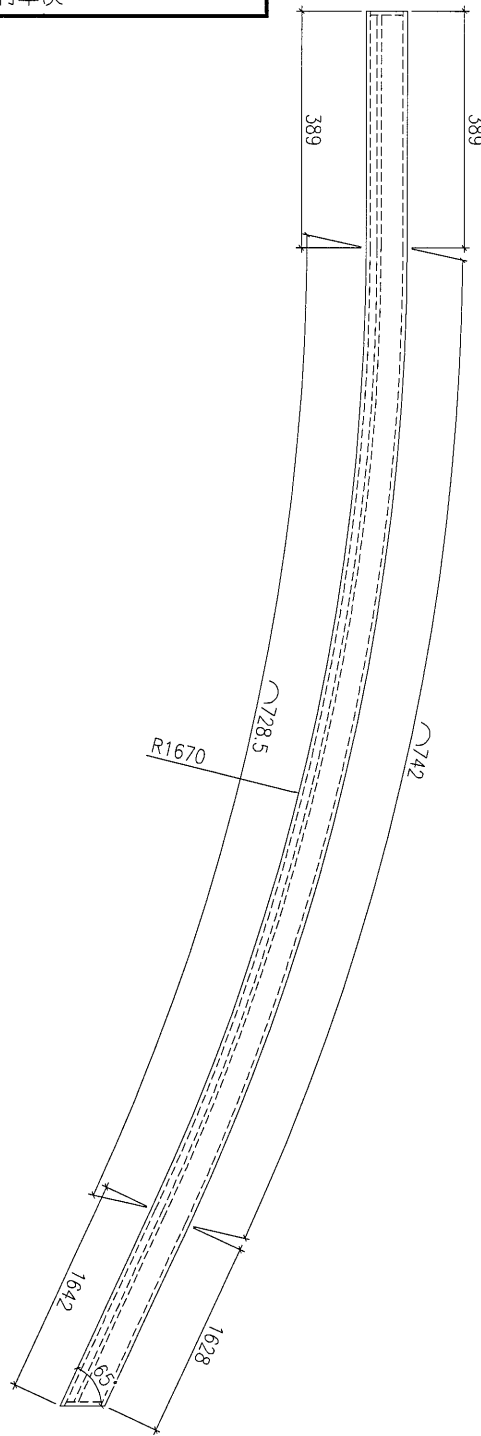
名稱	鋁板拆圖	制圖	夏之川	修改			
材料	3mm鋁板	復核		日期			
顏色	PPG UCT26065SC-3 3 Coats Bronze	批准		圖號	835-KK04-29		



美特鋁質 有限公司
MIDI Aluminium Fabricator Ltd.

數量	1
----	---

工程號	J-835	地盤	將軍澳
-----	-------	----	-----



名稱	鋁板拆圖	制圖	夏之川	修改			
材料	3mm鋁板	復核		日期			
顏色	PPG UCT26065SC-3 3 Coats Bronze	批准		圖號	835-KK04-37		

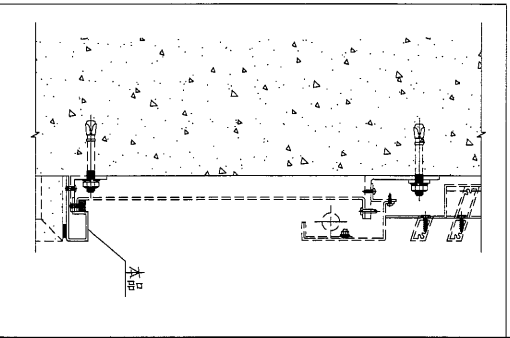
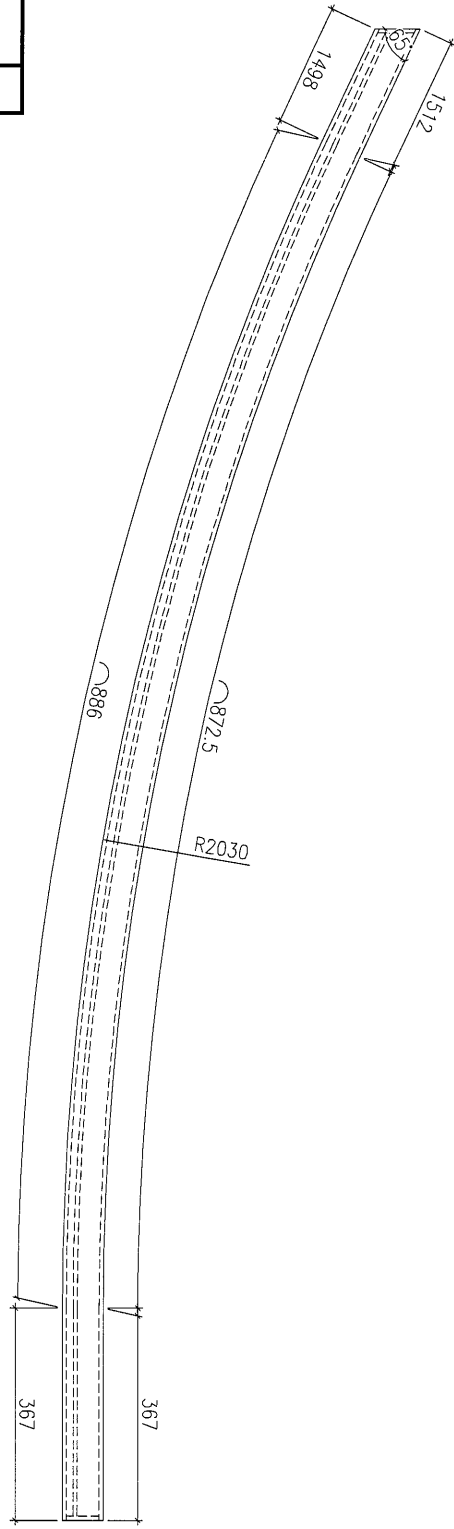
25



美特鋁質 有限公司
MID Aluminium Fabricator Ltd.

數量	1
----	---

工程號	J-835	地盤	將軍澳
-----	-------	----	-----



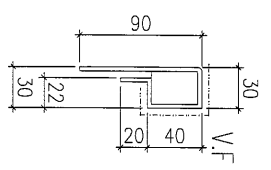
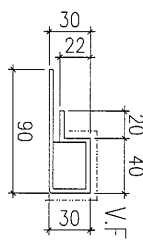
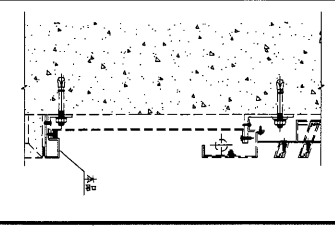
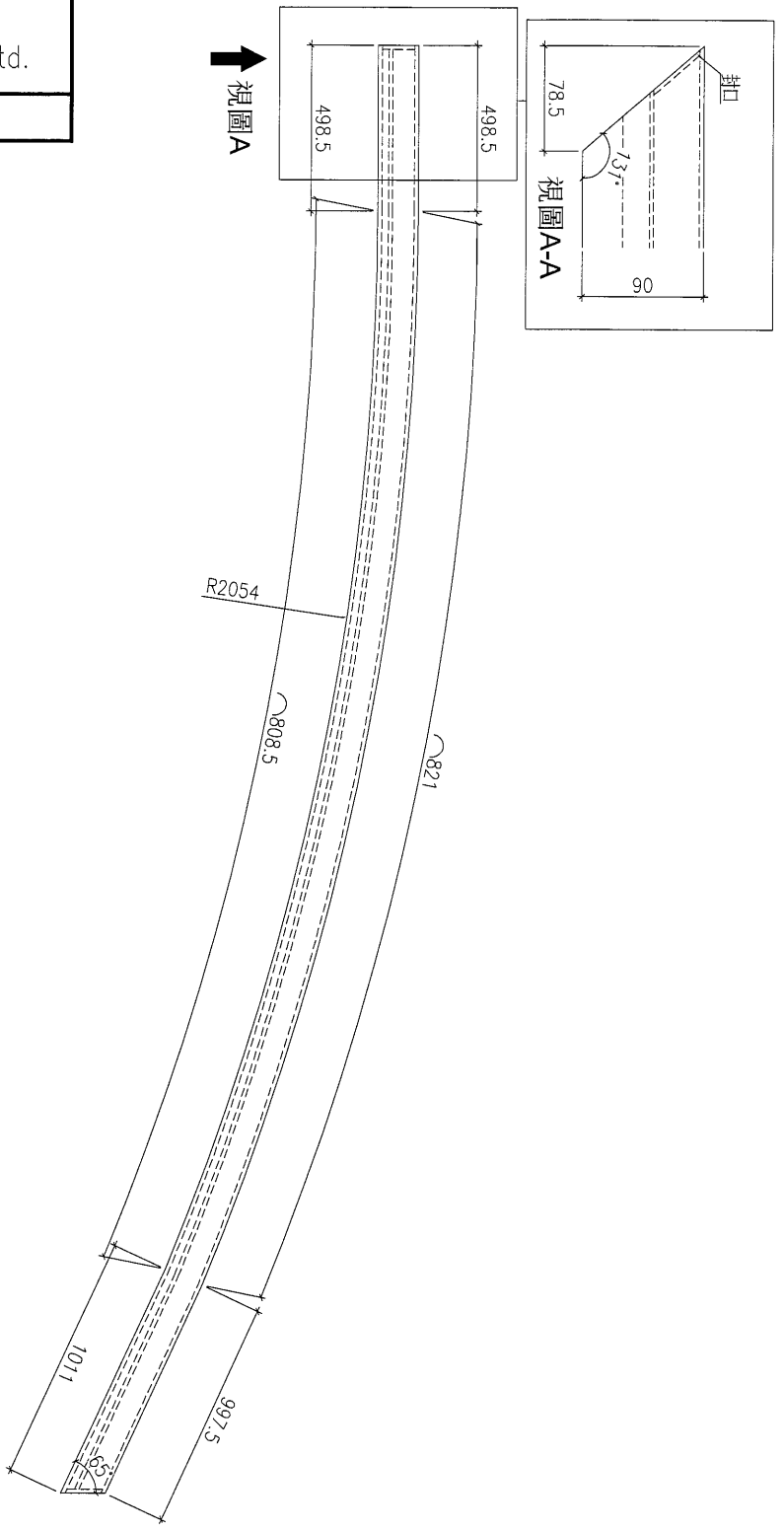
名稱	鋁板拆圖	制圖	夏之川	修改			
材料	3mm鋁板	復核		日期			
顏色	PPG UCT26065SC-3 3 Coats Bronze	批准		圖號	835-KK04-38		



美特鋁質 有限公司
MIDI Aluminium Fabricator Ltd.

工程號 J-835 地盤 將軍澳

1
繪圖



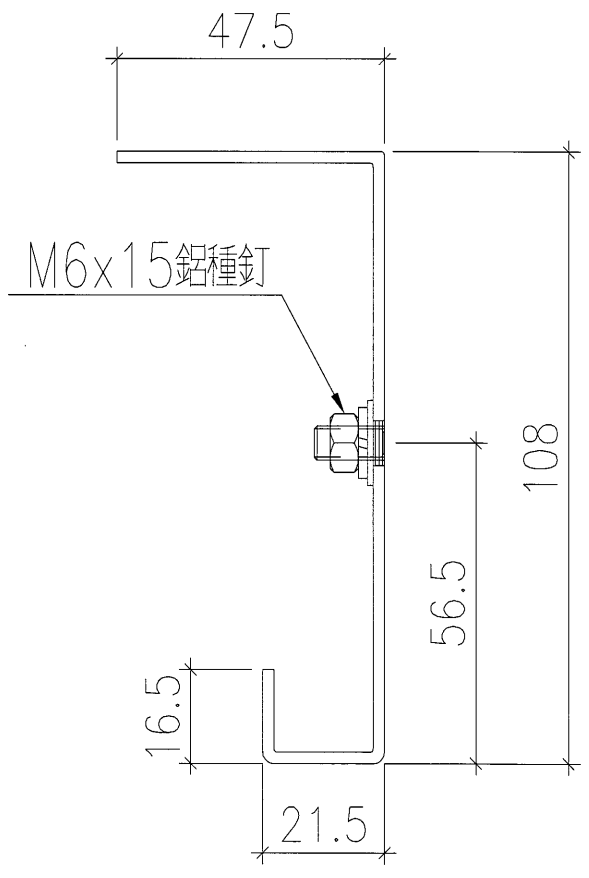
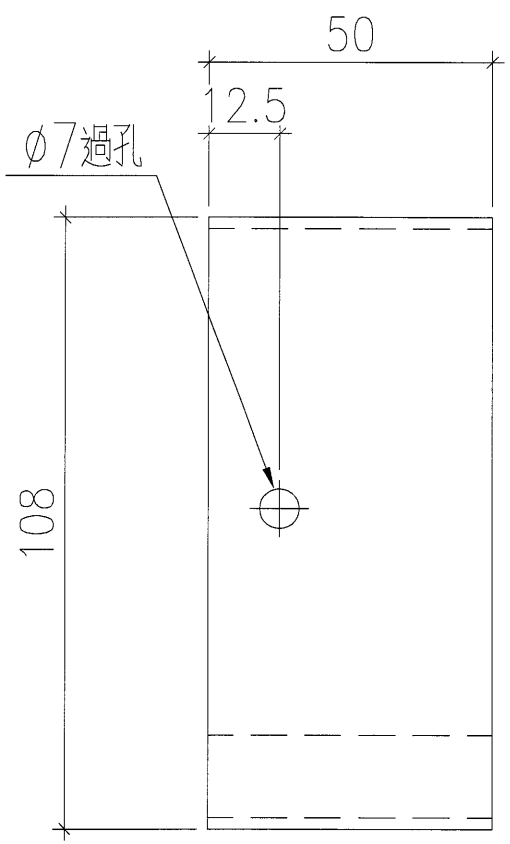
名稱	鋁板拆圖	制圖	夏之川	修改		
材料	3mm鋁板	復核		日期		
顏色	PPG UCT26065SC-3 3 Coats Bronze	批准		圖號	835-KK04-25	



美特鋁質 有限公司
MIDI Aluminium Fabricator Ltd.

數量
70

工程號	J-835	地盤	將軍澳
-----	-------	----	-----



名稱	套芯拆圖	制圖	夏之川	修改			
材料	2mm鋁板	復核		日期			
顏色	MILL	批准		圖號	835-T1		

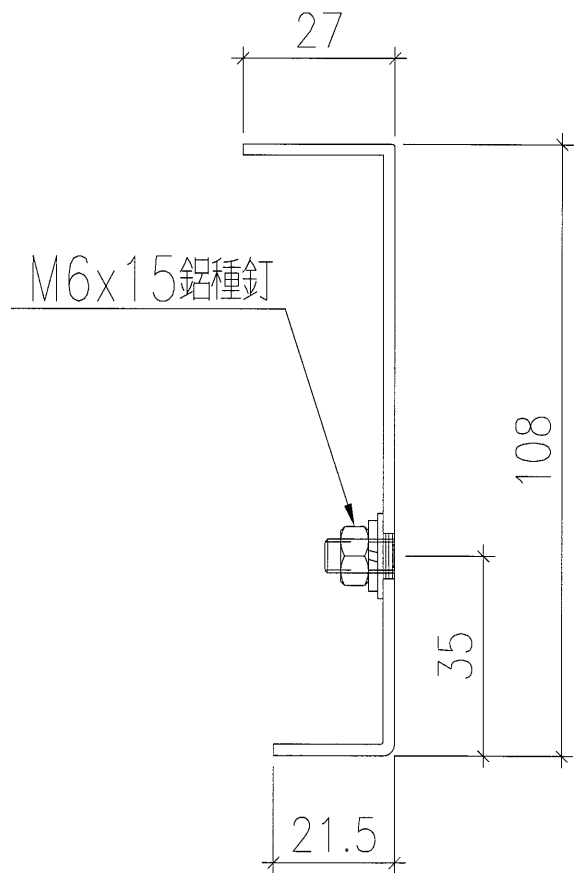
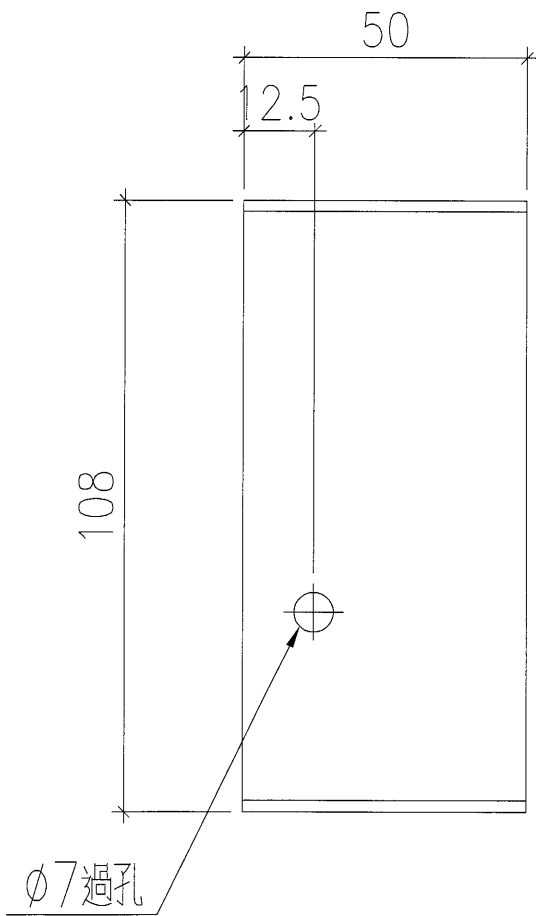


美特鋁質 有限公司
MIDI Aluminium Fabricator Ltd.

數量

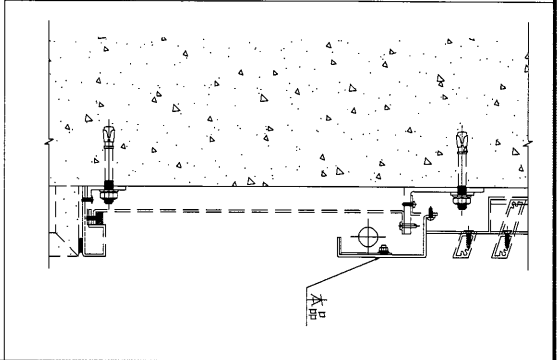
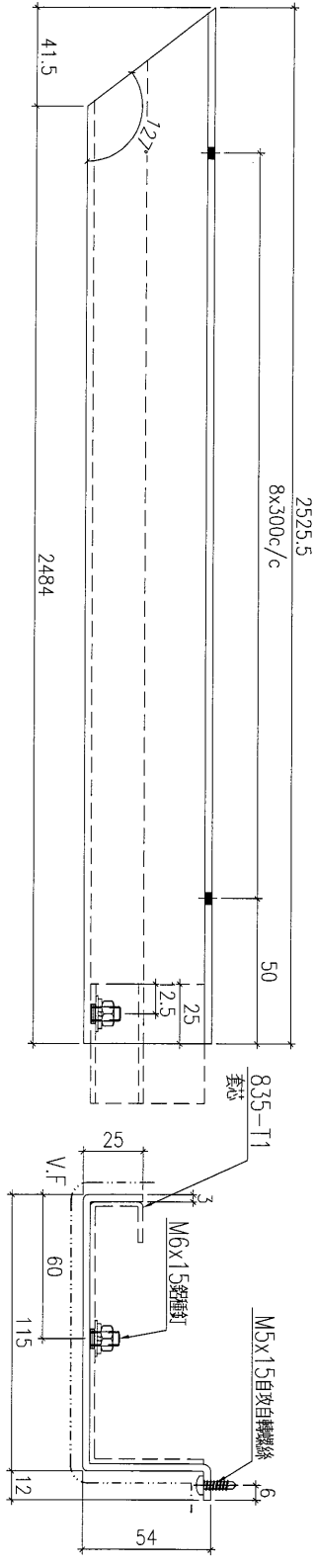
15

工程號 J-835 地盤 將軍澳



名稱	套芯拆圖	制圖	夏之川	修改			
材料	2mm鋁板	復核		日期			
顏色	MILL	批准		圖號	835-T2		

工程號	J-835	地盤	將軍澳
-----	-------	----	-----



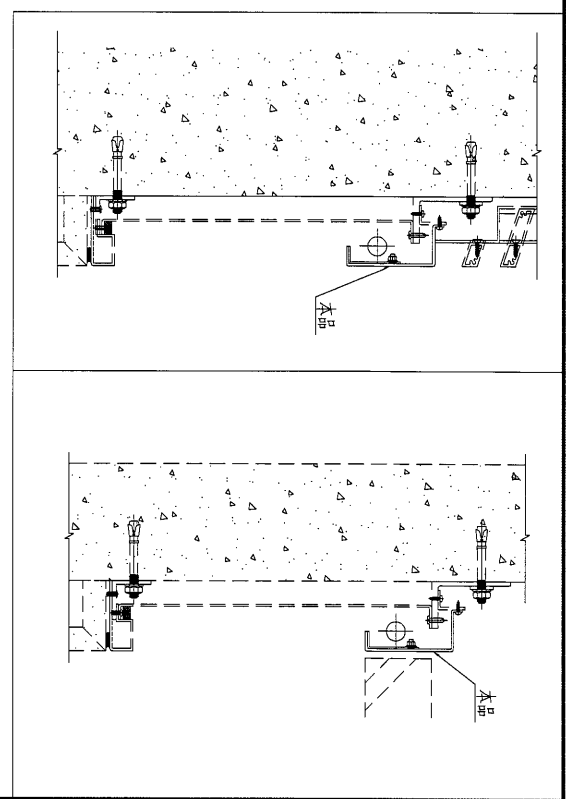
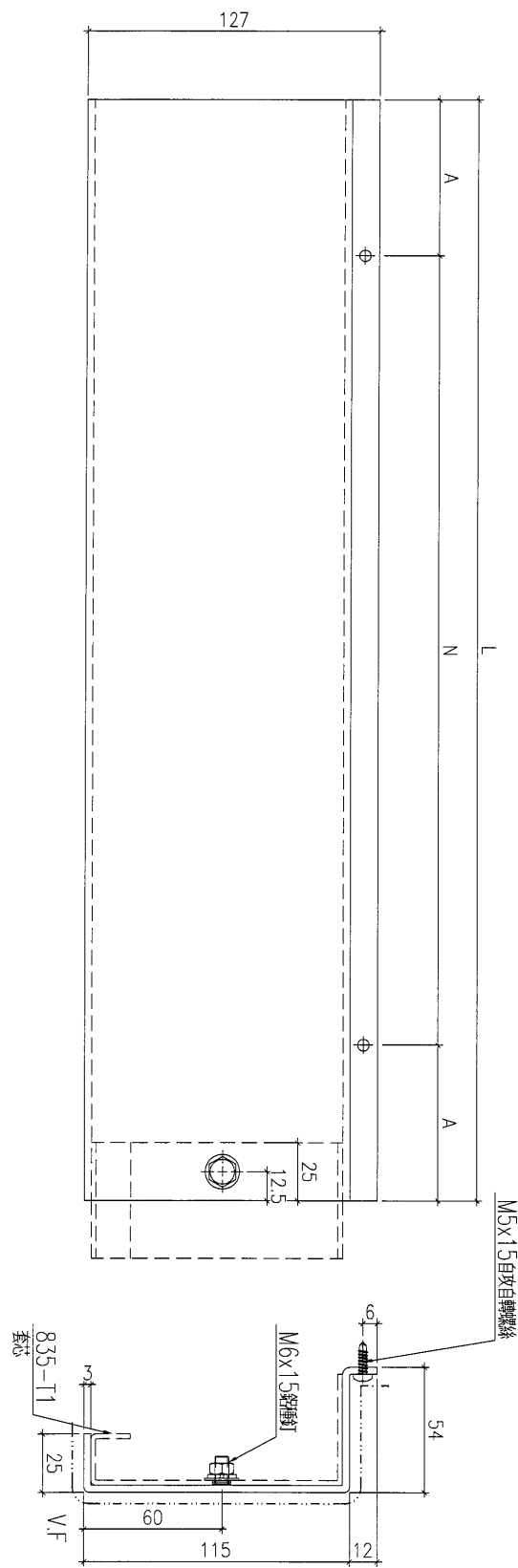
名稱	鋁板拆圖	制圖	夏之川	修改			
材料	3mm鋁板	復核		日期			
顏色	PPG UCT26065SC-3 3 Coats Bronze	批准		圖號	835-KK01-3		



美特鋁質 有限公司
MIDI Aluminium Fabricator Ltd.

工程號	J-835	地盤	將軍澳
-----	-------	----	-----

物料編號	數量	L	A	N
835-KK01-1	1	2394.5	147.25	7x300c/c
835-KK01-2	5	2416	158	7x300c/c
835-KK01-4	1	2484	192	7x300c/c
835-KK01-5	2	2285	92.5	7x300c/c
835-KK01-6	4	2510	55	8x300c/c
835-KK01-7	2	2327	113.5	7x300c/c
835-KK01-8	2	2335	117.5	7x300c/c
835-KK01-9	1	1973	86.5	6x300c/c
835-KK01-10	1	985	42.5	3x300c/c
835-KK01-11	2	2325	112.5	7x300c/c
835-KK01-12	6	2237	68.5	7x300c/c
835-KK01-13	1	1162	131	3x300c/c



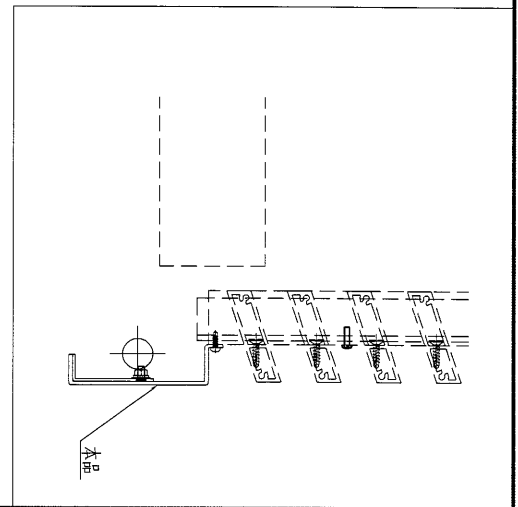
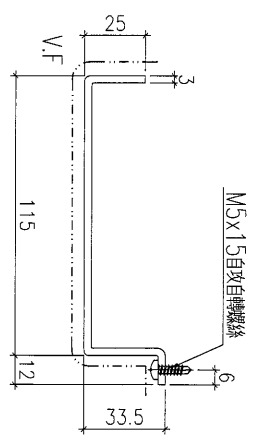
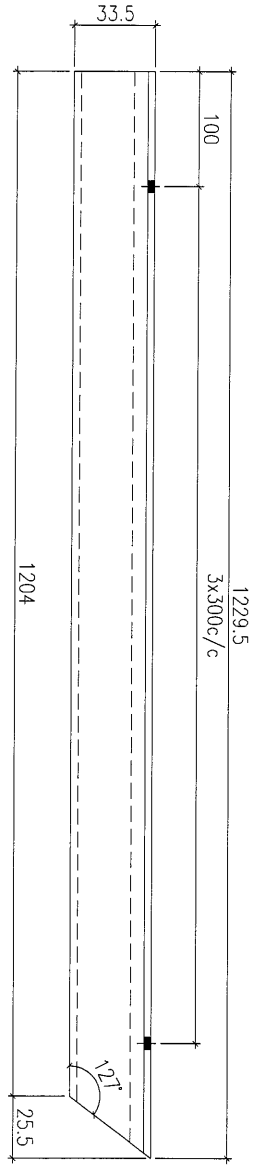
名稱	鋁板拆圖	制圖	夏之川	修改	
材料	3mm鋁板	復核		日期	
顏色	PPG UCT26065SC-3 3 Coats Bronze	批准		圖號	835-KK01



美特鋁質 有限公司
MIDI Aluminium Fabricator Ltd.

圖號
—

工程號 J-835 地盤 將軍澳



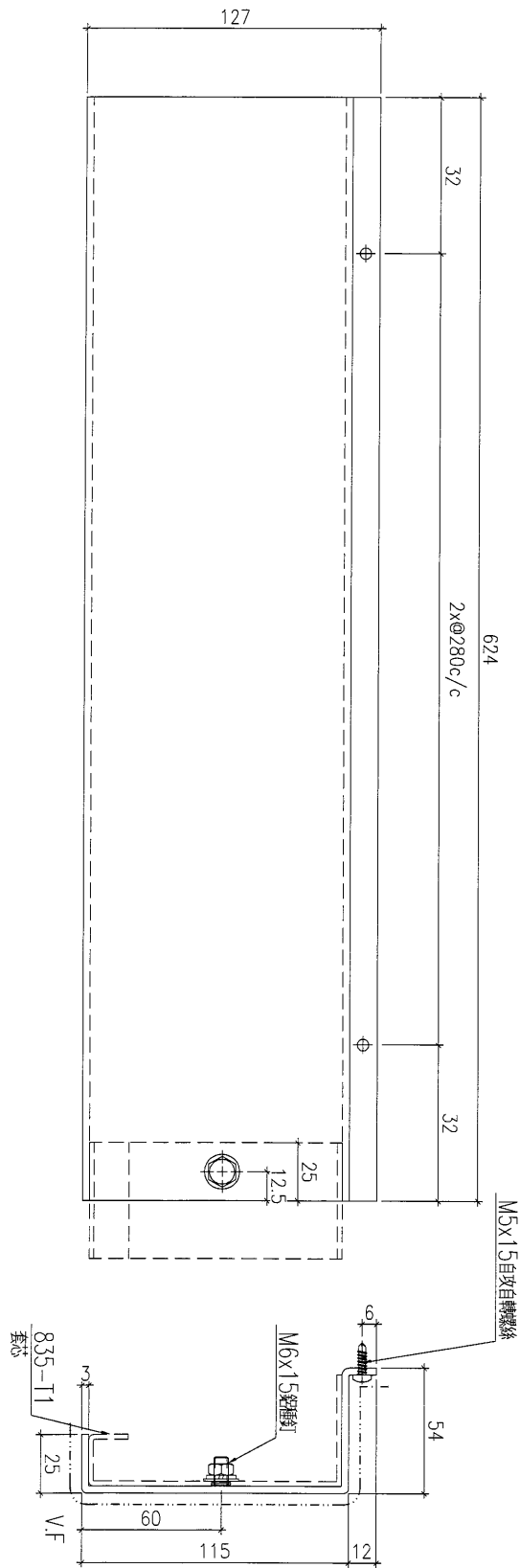
名稱	鋁板拆圖	制圖	夏之川	修改			
材料	3mm鋁板	復核		日期			
顏色	PPG UCT26065SC-3 3 Coats Bronze	批准		圖號	835-KK02-3		



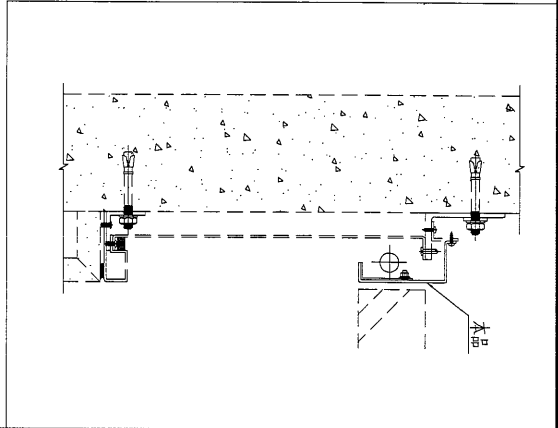
美特鋁質 有限公司
MIDI Aluminium Fabricator Ltd.

數量	1
----	---

工程號	J-835	地盤	將軍澳
-----	-------	----	-----



由地盤複數後在加工



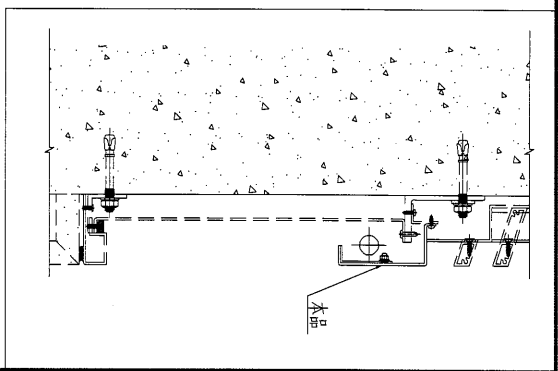
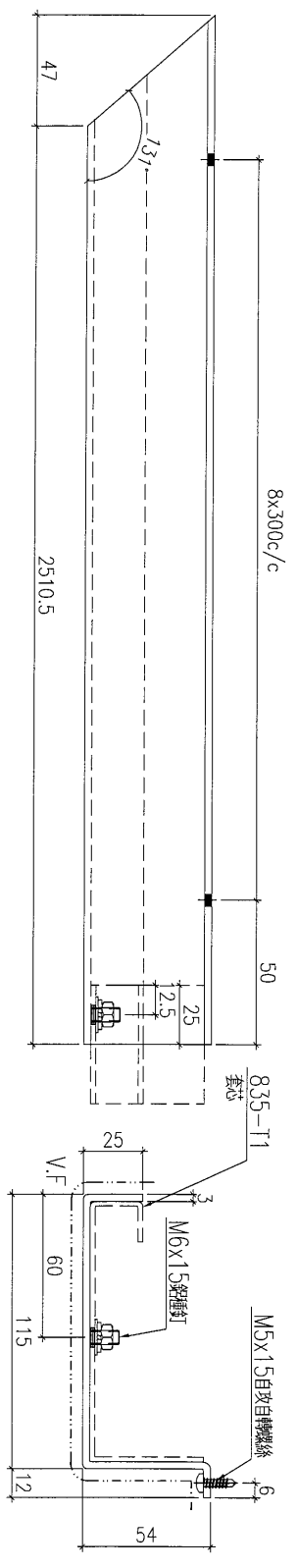
名稱	鋁板拆圖	制圖	夏之川	修改			
材料	3mm鋁板	復核		日期			
顏色	PPG UCT26065SC-3 3 Coats Bronze	批准		圖號	835-KK01-1R		



美特鋁質 有限公司
MIDI Aluminium Fabricator Ltd.

數量	1
----	---

工程號	J-835	地盤	將軍澳
-----	-------	----	-----



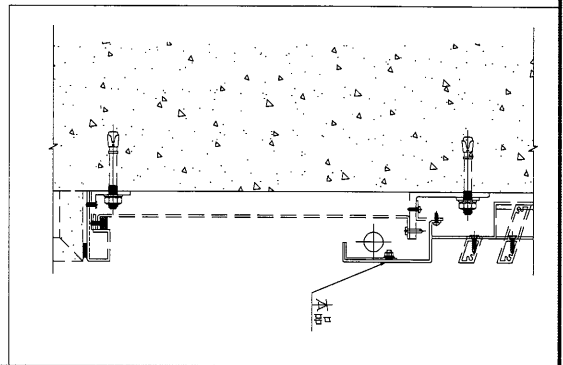
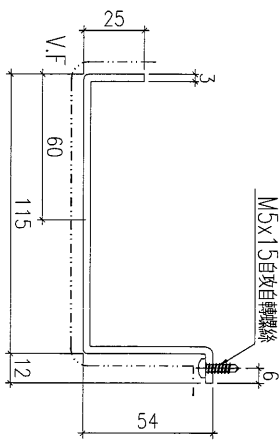
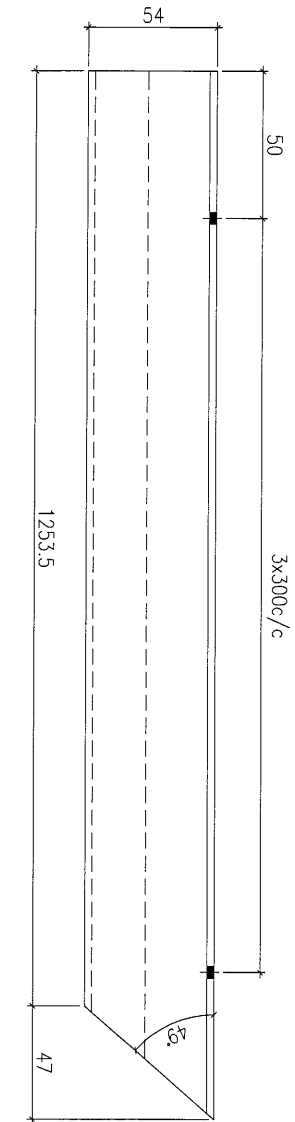
名稱	鋁板拆圖	制圖	夏之川	修改			
材料	3mm鋁板	復核		日期			
顏色	PPG UCT26065SC-3 3 Coats Bronze	批准		圖號	835-KK01-22		



美特鋁質 有限公司
MIDI Aluminium Fabricator Ltd.

1	數量
---	----

工程號	J-835	地盤	將軍澳
-----	-------	----	-----



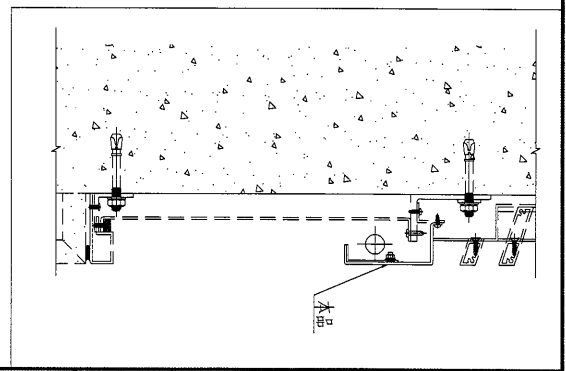
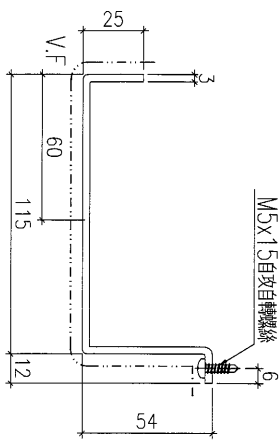
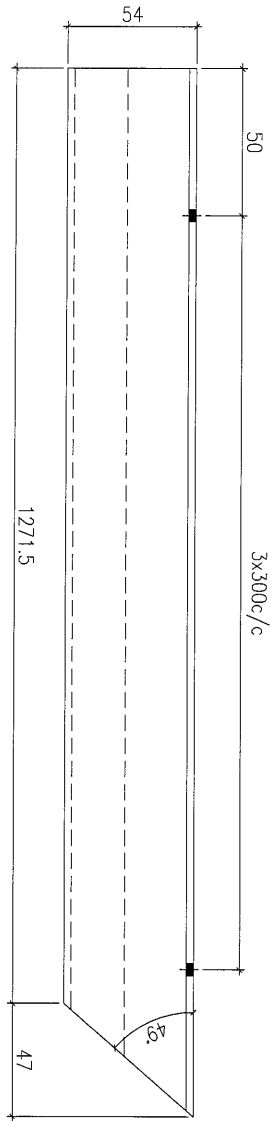
名稱	鋁板拆圖	制圖	夏之川	修改			
材料	3mm鋁板	復核		日期			
顏色	PPG UCT26065SC-3 3 Coats Bronze	批准		圖號	835-KK01-23		



美特鋁質 有限公司
MIDI Aluminium Fabricator Ltd.

數量
1

工程號 J-835 地盤 將軍澳



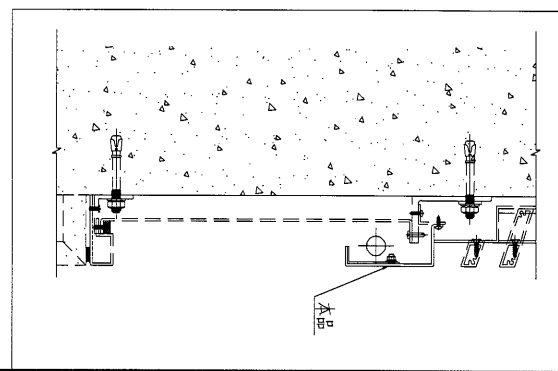
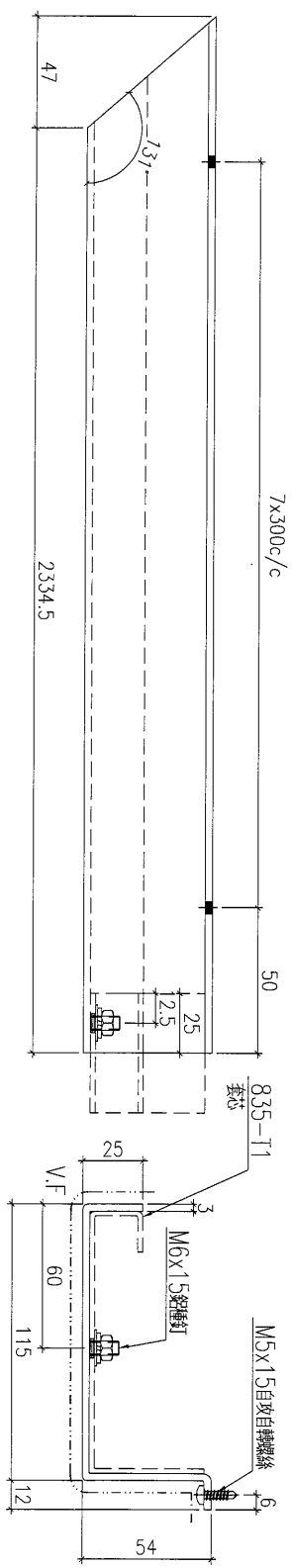
名稱	鋁板拆圖	制圖	夏之川	修改			
材料	3mm鋁板	復核		日期			
顏色	PPG UCT26065SC-3 3 Coats Bronze	批准		圖號	835-KK01-33		



美特鋁質 有限公司
MIDI Aluminium Fabricator Ltd.

←	數量
---	----

工程號	J-835	地盤	將軍澳
-----	-------	----	-----



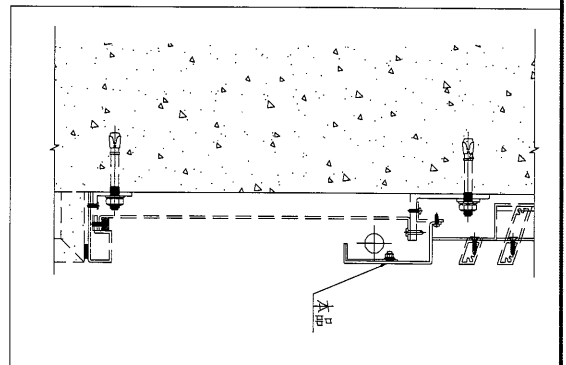
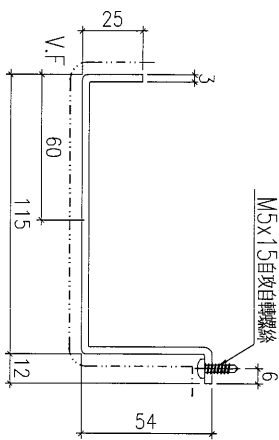
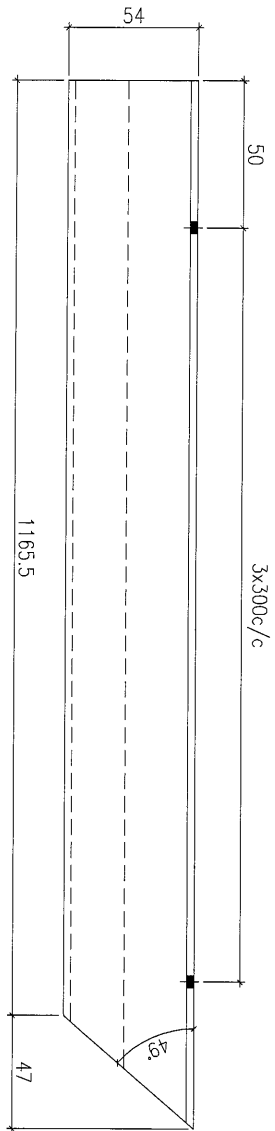
名稱	鋁板拆圖	制圖	夏之川	修改			
材料	3mm鋁板	復核		日期			
顏色	PPG UCT26065SC-3 3 Coats Bronze	批准		圖號	835-KK01-34		



美特鋁質 有限公司
MIDI Aluminium Fabricator Ltd.

數量	1
----	---

工程號	J-835	地盤	將軍澳
-----	-------	----	-----



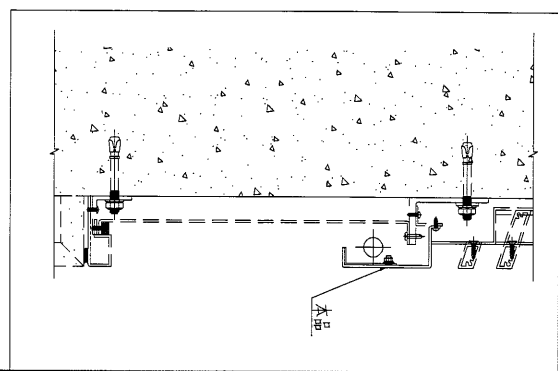
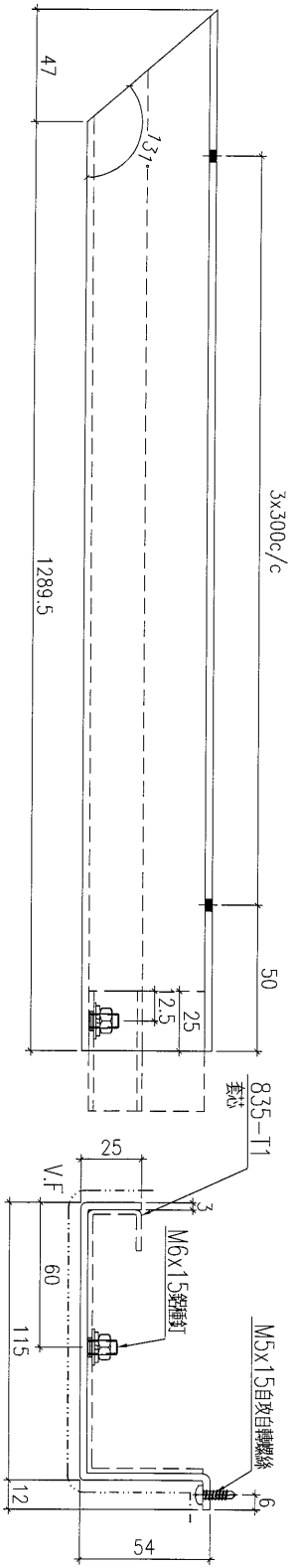
名稱	鋁板拆圖	制圖	夏之川	修改			
材料	3mm鋁板	復核		日期			
顏色	PPG UCT26065SC-3 3 Coats Bronze	批准		圖號	835-KK01-35		



美特鋁質 有限公司
MIDI Aluminium Fabricator Ltd.

1
號圖

工程號 J-835 地盤 將軍澳



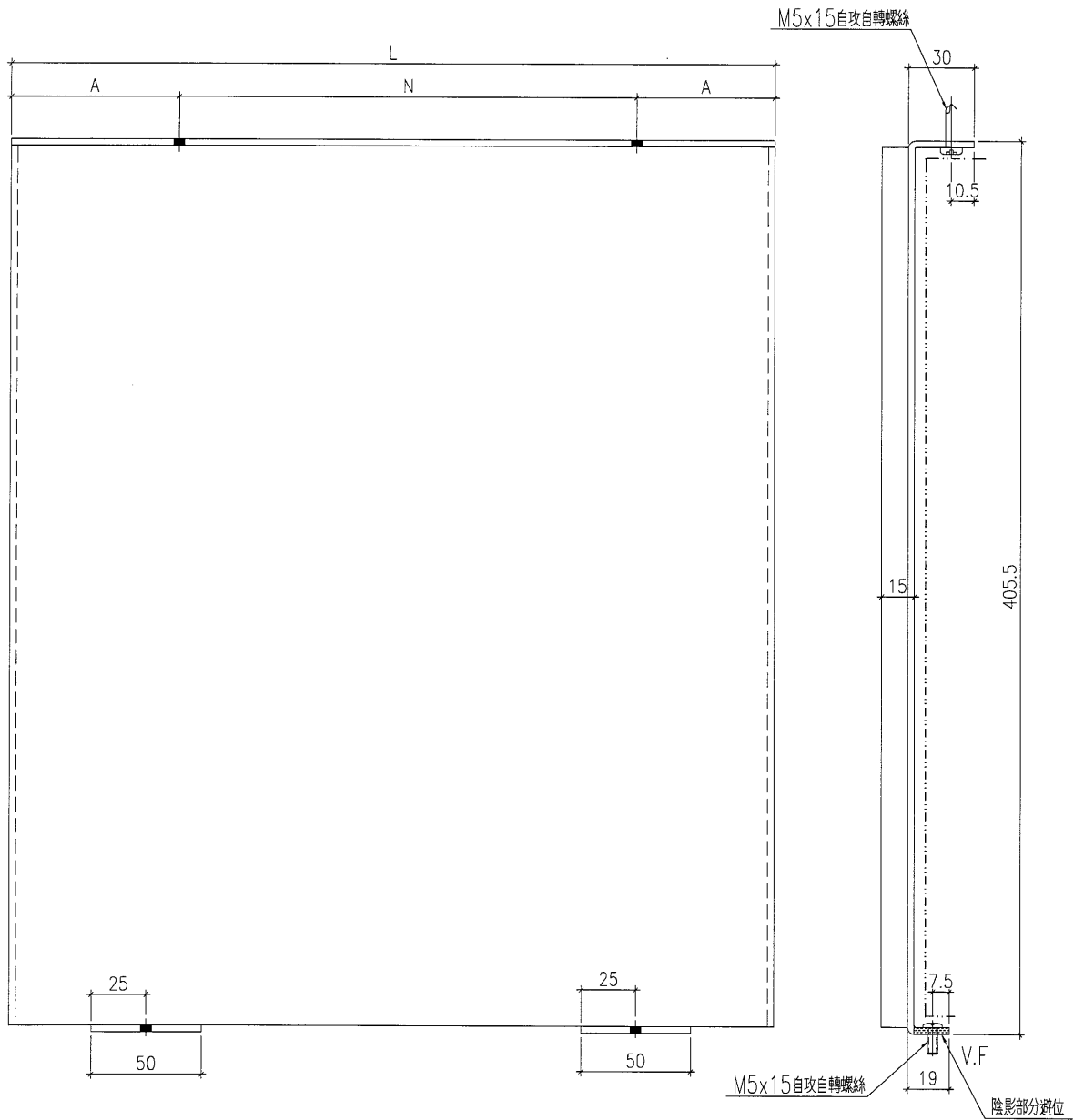
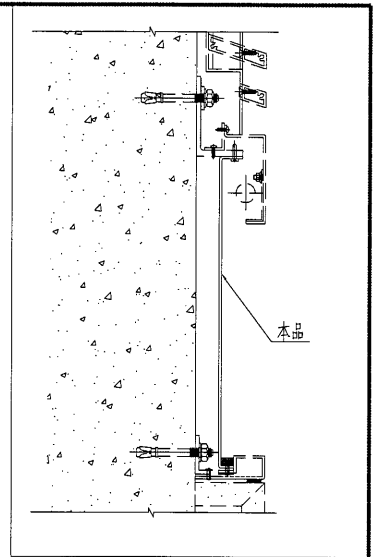
名稱	鋁板拆圖	制圖	夏之川	修改			
材料	3mm鋁板	復核		日期			
顏色	PPG UCT26065SC-3 3 Coats Bronze	批准		圖號	835-KK01-36		



美特鋁質 有限公司
MIDI Aluminium Fabricator Ltd.

工程號 J-835 地盤 將軍澳

物料編號	數量	L	A	N
835-KK03-1	1	2394.5	147.25	7x300c/c
835-KK03-2	5	2416	158	7x300c/c
835-KK03-4	1	2484	192	7x300c/c
835-KK03-5	2	2285	242.5	6x300c/c
835-KK03-6	4	2510	55	8x300c/c
835-KK03-7	2	2327	263.5	6x300c/c
835-KK03-8	2	2335	117.5	7x300c/c
835-KK03-9	1	1973	236.5	5x300c/c
835-KK03-10	1	985	192.5	2x300c/c
835-KK03-11	2	2325	262.5	6x300c/c
835-KK03-12	6	2237	68.5	7x300c/c
835-KK03-13	1	1162	282	2x300c/c



名稱	鋁板拆圖	制圖	夏之川	修改	
材料	3mm鋁板	復核		日期	
顏色	UCT34440SC-3 3 Coats Silver	批准		圖號	835-KK03



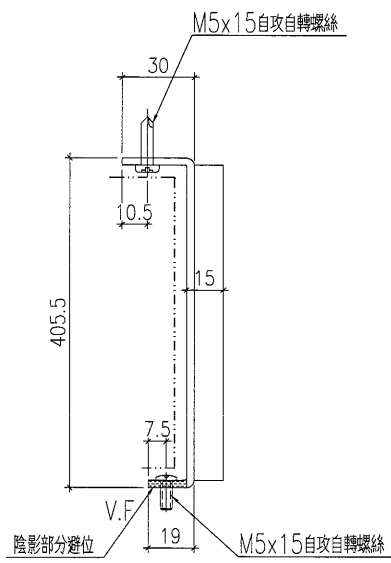
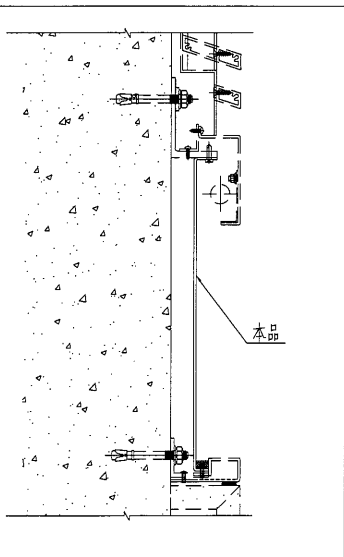
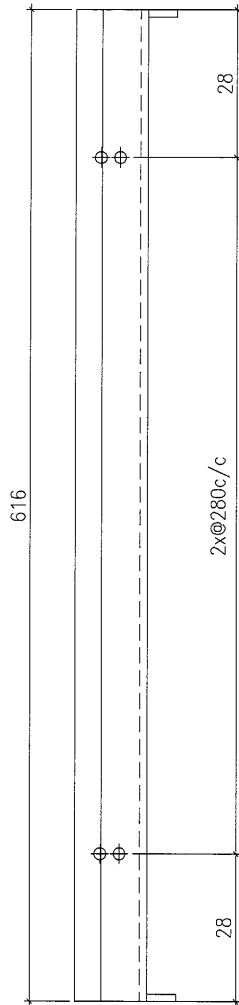
美特鋁質 有限公司
MIDI Aluminium Fabricator Ltd.

數量

1

工程號 J-835 地盤 將軍澳

由地盤複數後在加工



名稱	鋁板拆圖	制圖	夏之川	修改			
材料	3mm鋁板	復核		日期			
顏色	UCT34440SC-3 3 Coats Silver	批准		圖號	835-KK03-1R		

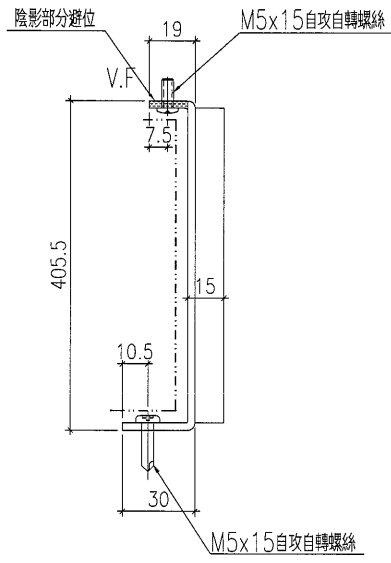
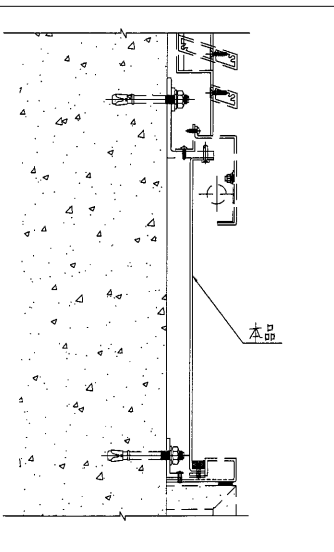
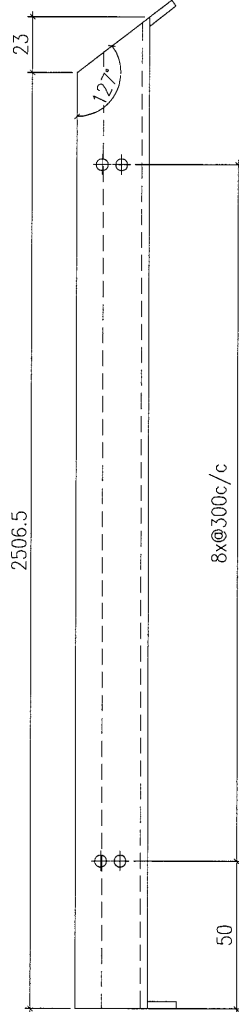


美特鋁質 有限公司
MIDI Aluminium Fabricator Ltd.

數量

1

工程號 J-835 地盤 將軍澳



名稱	鋁板拆圖	制圖	夏之川	修改			
材料	3mm鋁板	復核		日期			
顏色	UCT34440SC-3 3 Coats Silver	批准		圖號	835-KK03-3		

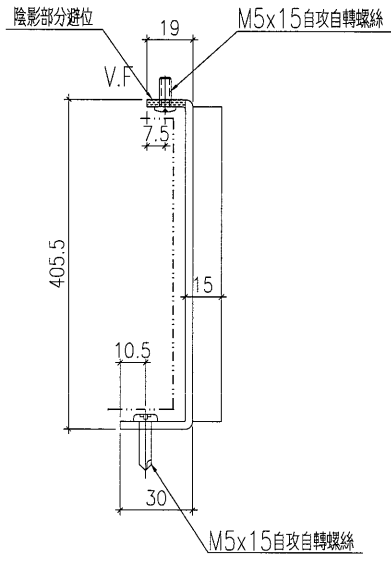
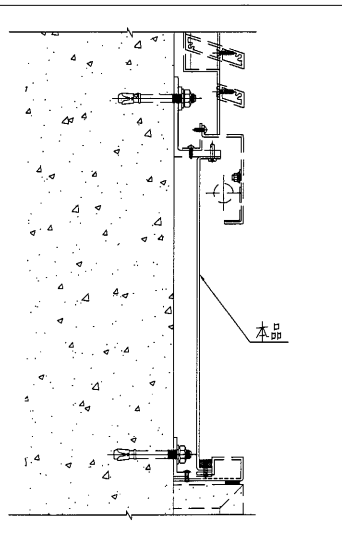
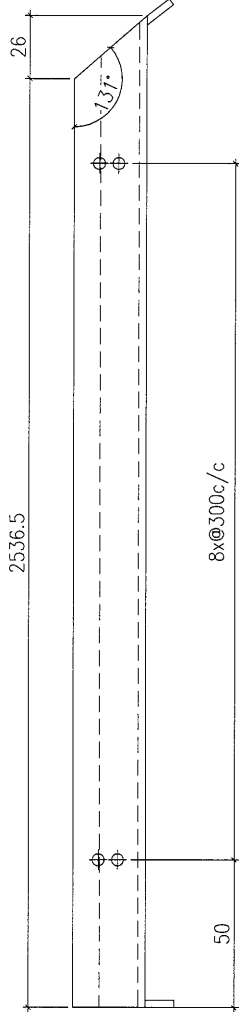


美特鋁質 有限公司
MIDI Aluminium Fabricator Ltd.

數量

1

工程號 J-835 地盤 將軍澳



名稱	鋁板拆圖	制圖	夏之川	修改			
材料	3mm鋁板	復核		日期			
顏色	UCT34440SC-3 3 Coats Silver	批准		圖號	835-KK03-22		

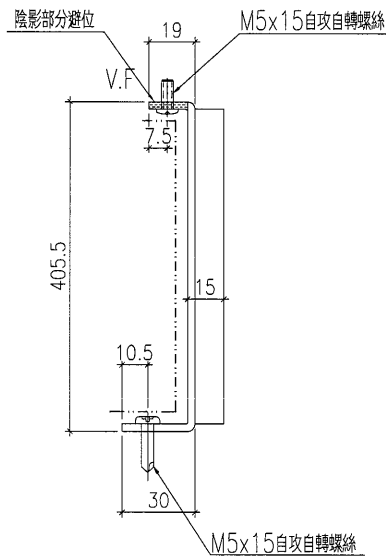
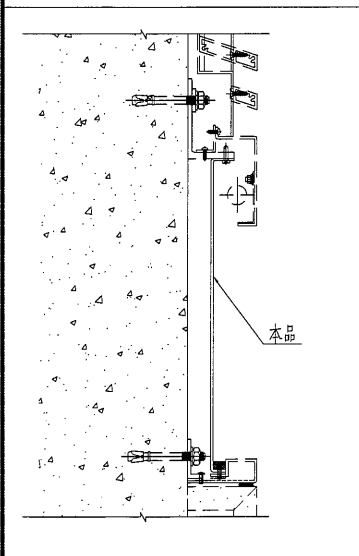
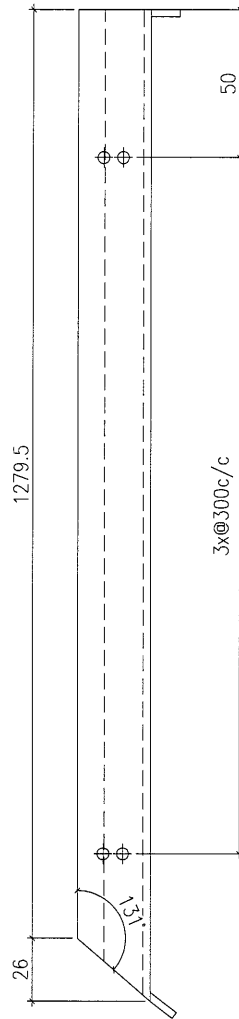


美特鋁質 有限公司
MIDI Aluminium Fabricator Ltd.

數量

1

工程號 J-835 地盤 將軍澳



名稱	鋁板拆圖	制圖	夏之川	修改		
材料	3mm鋁板	復核		日期		
顏色	UCT34440SC-3 3 Coats Silver	批准		圖號	835-KK03-23	

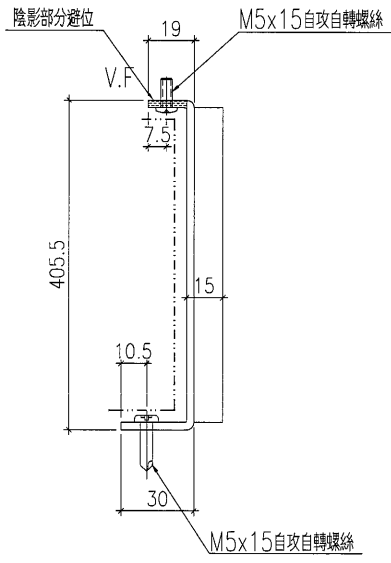
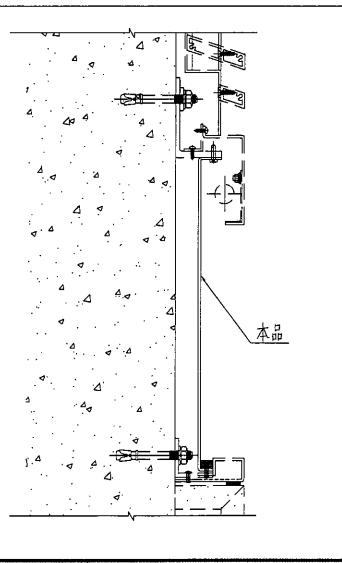
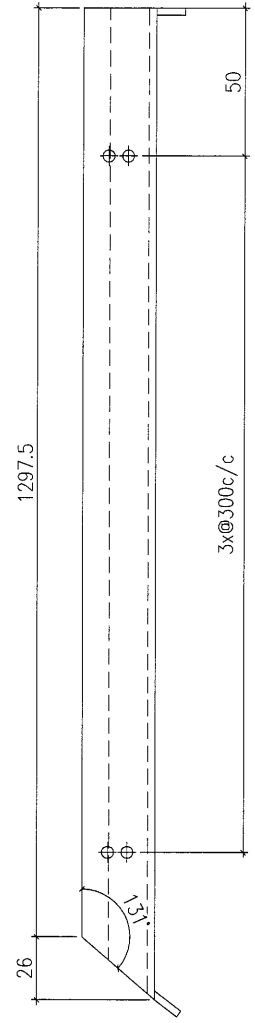


美特鋁質 有限公司
MIDI Aluminium Fabricator Ltd.

數量

1

工程號 J-835 地盤 將軍澳



名稱	鋁板拆圖	制圖	夏之川	修改			
材料	3mm鋁板	復核		日期			
顏色	UCT34440SC-3 3 Coats Silver	批准		圖號	835-KK03-33		

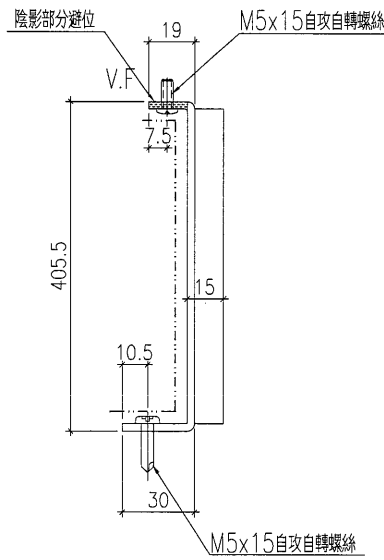
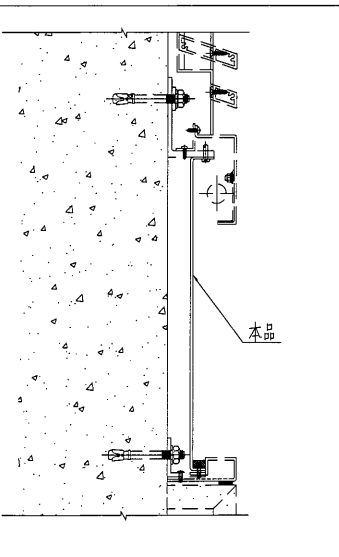
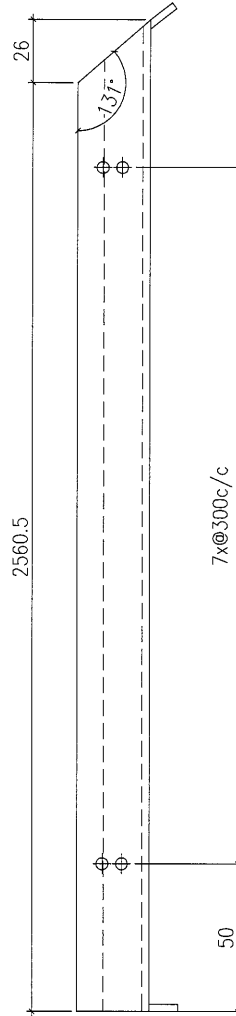


美特鋁質 有限公司
MIDI Aluminium Fabricator Ltd.

數量

1

工程號 J-835 地盤 將軍澳



名稱	鋁板拆圖	制圖	夏之川	修改			
材料	3mm鋁板	復核		日期			
顏色	UCT34440SC-3 3 Coats Silver	批准		圖號	835-KK03-34		

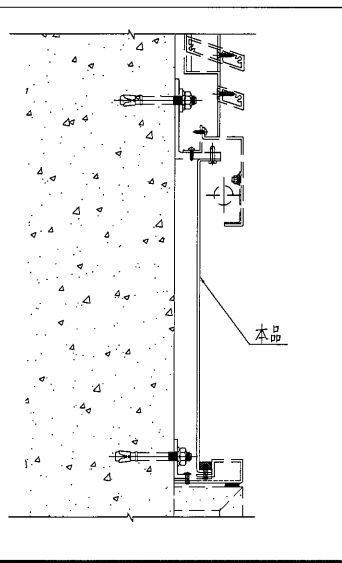
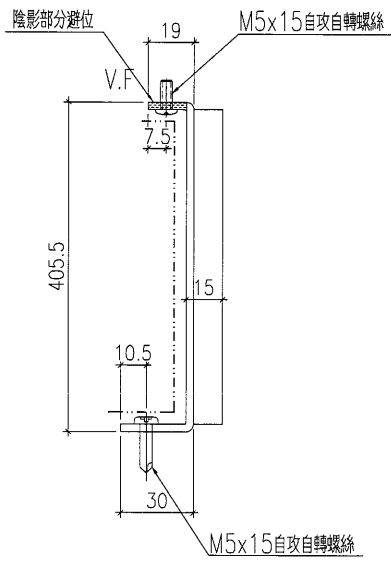
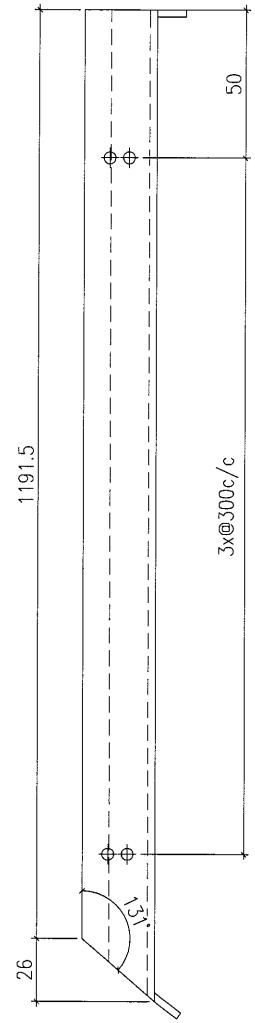


美特鋁質 有限公司
MIDI Aluminium Fabricator Ltd.

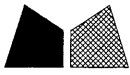
數量

1

工程號 J-835 地盤 將軍澳



名稱	鋁板拆圖	制圖	夏之川	修改			
材料	3mm鋁板	復核		日期			
顏色	UCT34440SC-3 3 Coats Silver	批准		圖號	835-KK03-35		

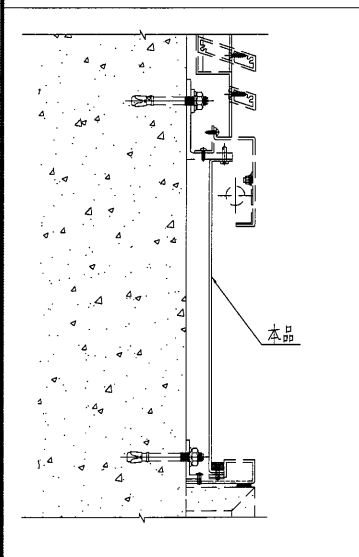
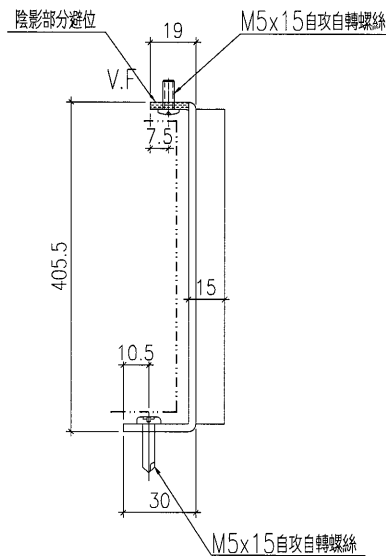
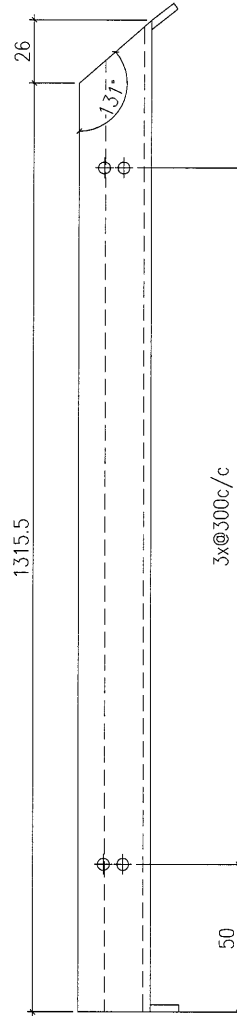


美特鋁質 有限公司
MIDI Aluminium Fabricator Ltd.

數量

1

工程號 J-835 地盤 將軍澳



名稱	鋁板拆圖	制圖	夏之川	修改			
材料	3mm鋁板	復核		日期			
顏色	UCT34440SC-3 3 Coats Silver	批准		圖號	835-KK03-36		

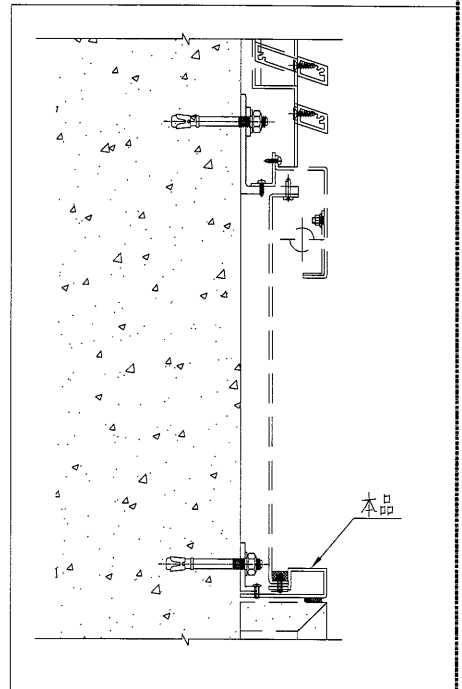
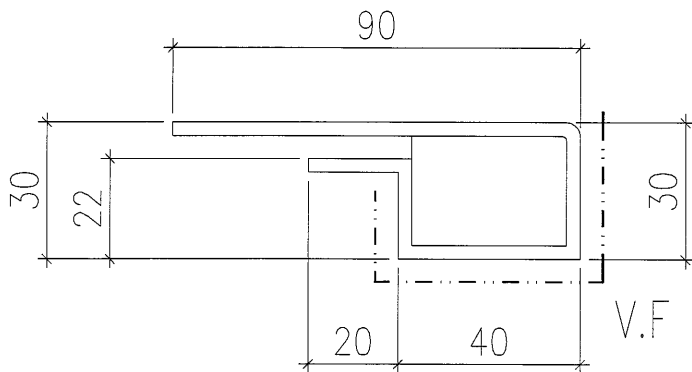
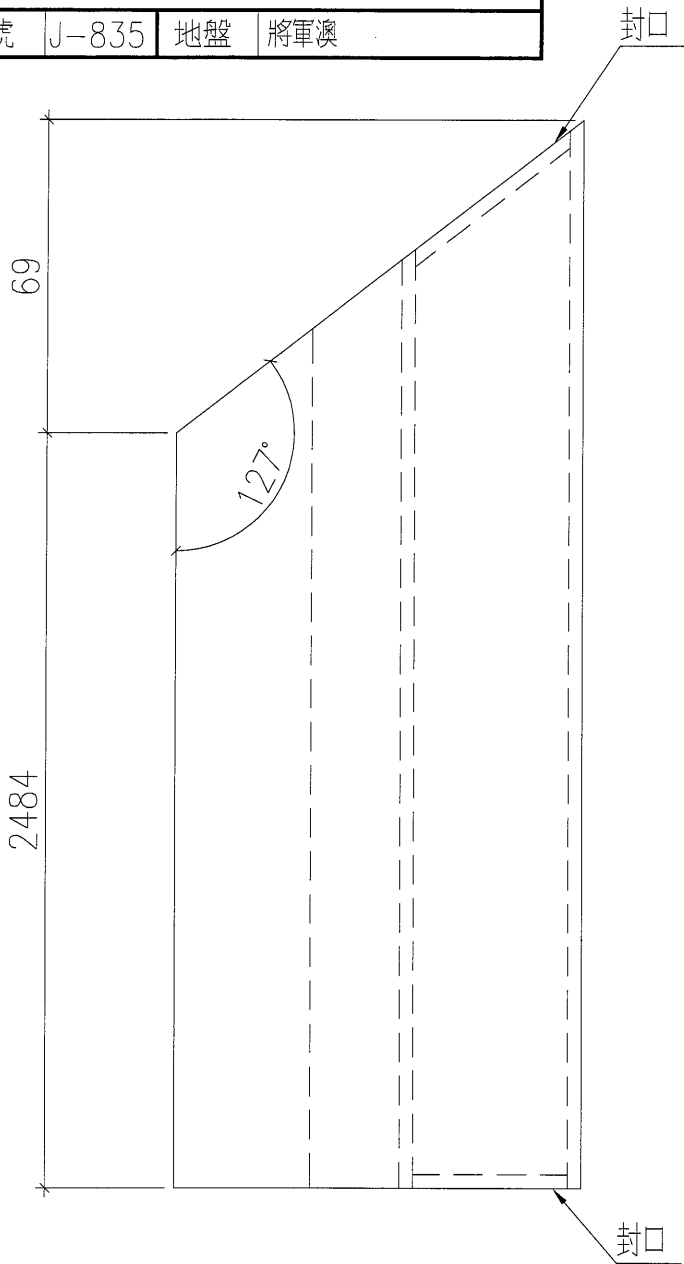


美特鋁質 有限公司
MIDI Aluminium Fabricator Ltd.

數量

1

工程號 J-835 地盤 將軍澳



名稱	鋁板拆圖	制圖	夏之川	修改			
材料	3mm鋁板	復核		日期			
顏色	PPG UCT26065SC-3 3 Coats Bronze	批准		圖號	835-KK04-3		

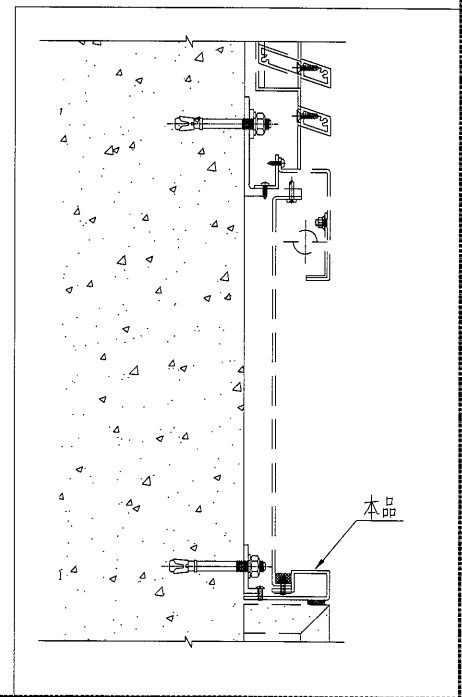
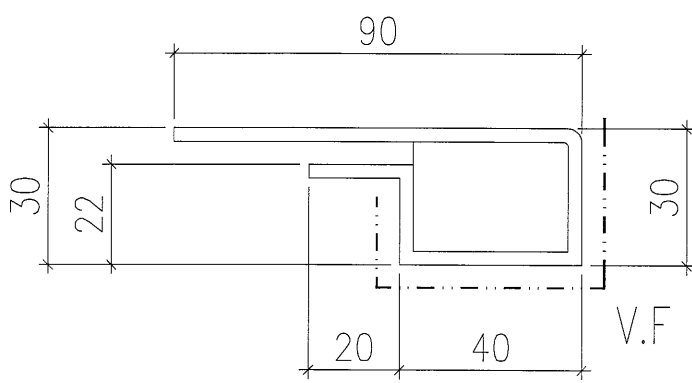
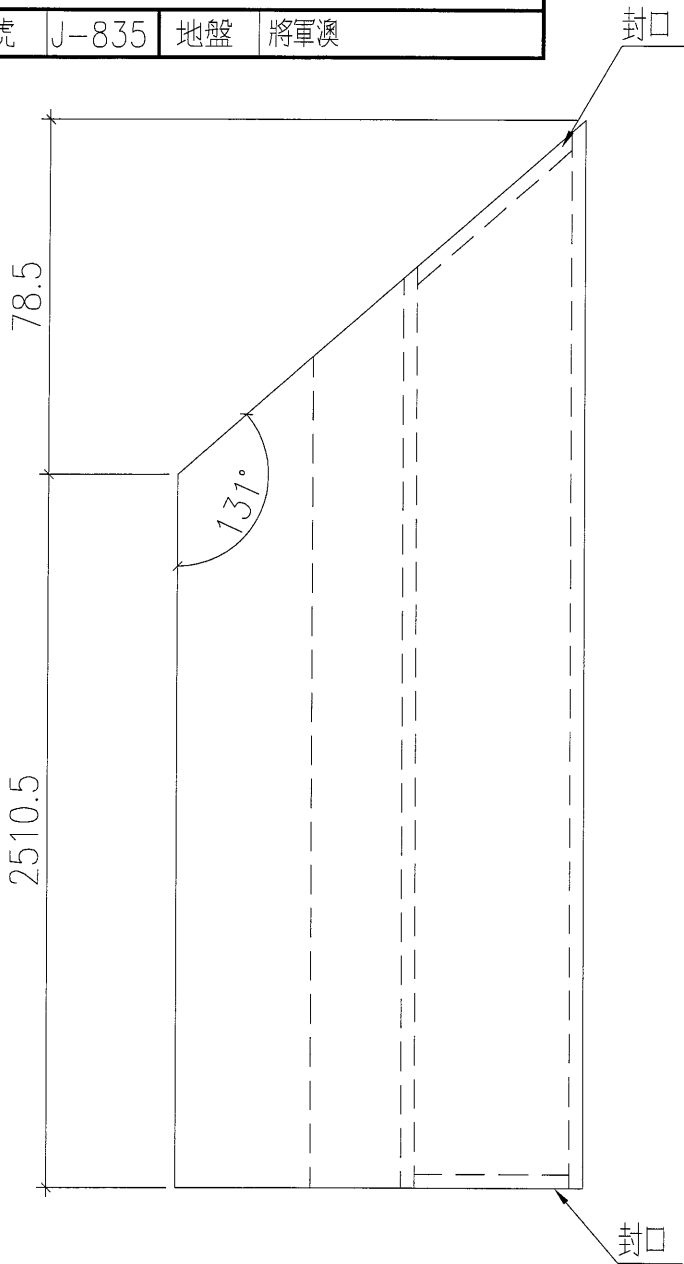


美特鋁質 有限公司
MIDI Aluminium Fabricator Ltd.

數量

1

工程號 J-835 地盤 將軍澳



名稱	鋁板拆圖	制圖	夏之川	修改			
材料	3mm鋁板	復核		日期			
顏色	PPG UCT26065SC-3 3 Coats Bronze	批准		圖號	835-KK04-22		

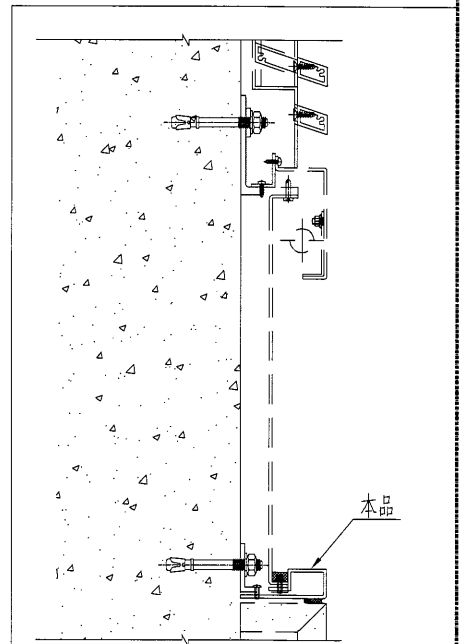
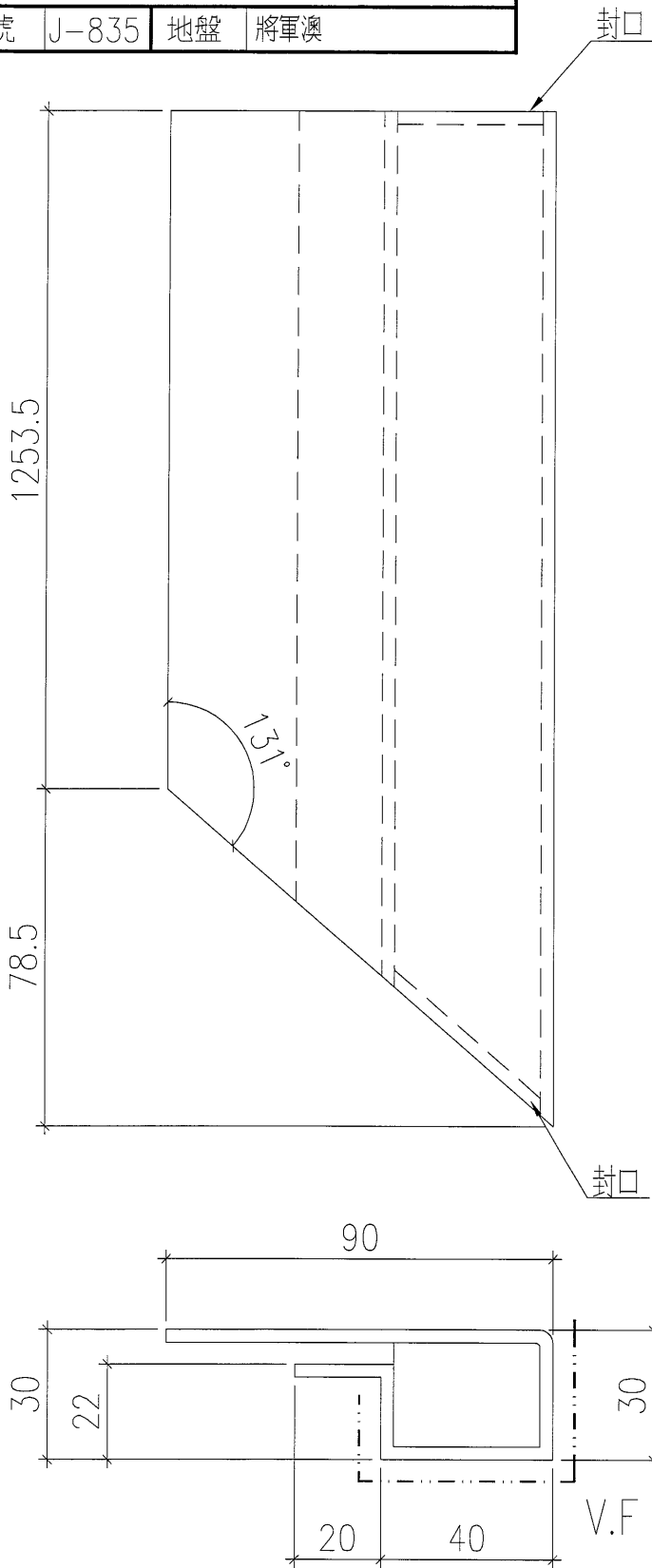


美特鋁質 有限公司
MIDI Aluminium Fabricator Ltd.

數量

1

工程號 J-835 地盤 將軍澳



名稱	鋁板拆圖	制圖	夏之川	修改			
材料	3mm鋁板	復核		日期			
顏色	PPG UCT26065SC-3 3 Coats Bronze	批准		圖號	835-KK04-23		

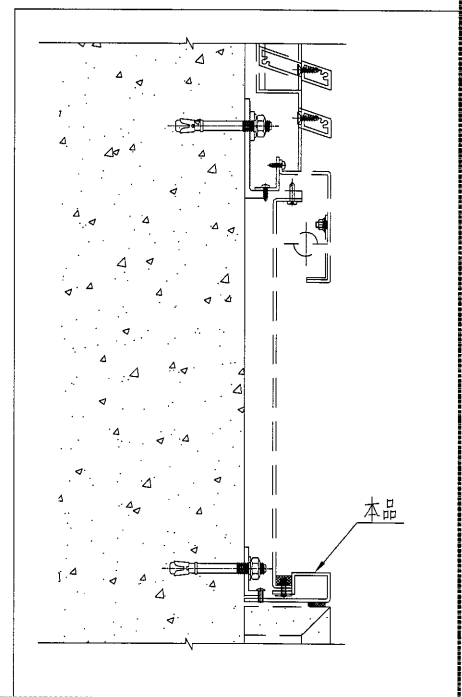
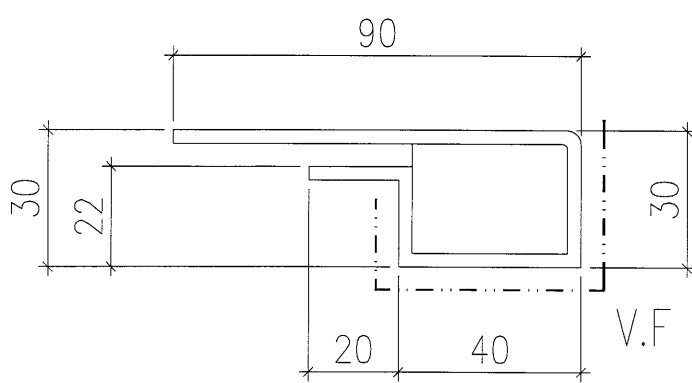
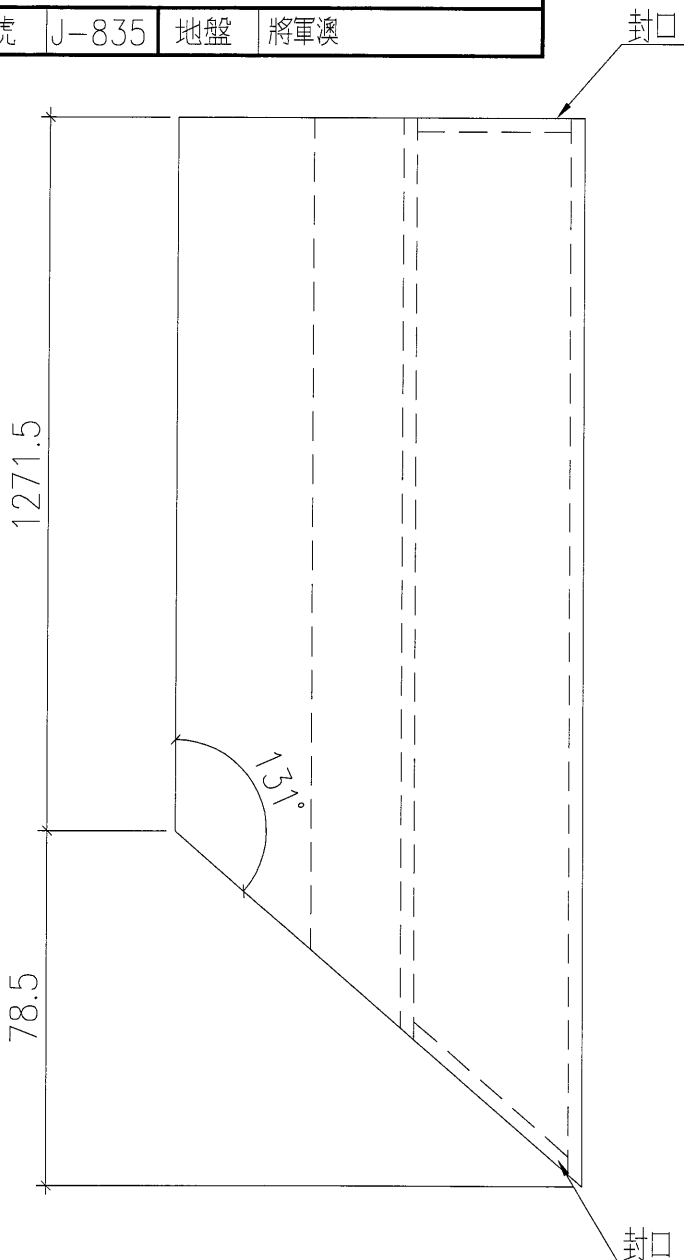


美特鋁質 有限公司
MIDI Aluminium Fabricator Ltd.

數量

1

工程號 J-835 地盤 將軍澳



名稱	鋁板拆圖	制圖	夏之川	修改			
材料	3mm鋁板	復核		日期			
顏色	PPG UCT26065SC-3 3 Coats Bronze	批准		圖號	835-KK04-33		

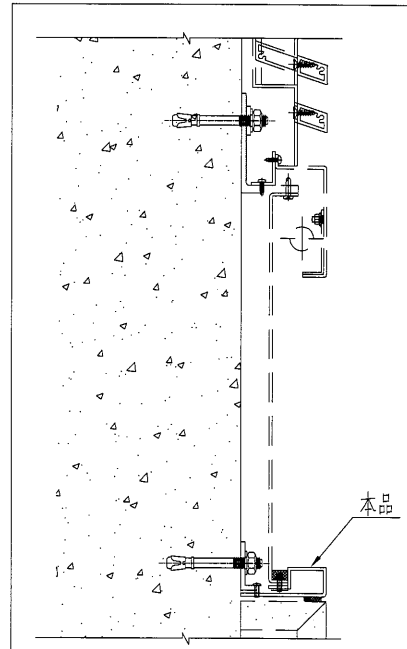
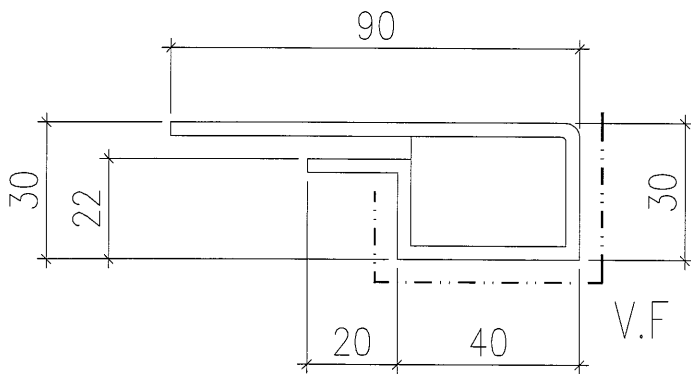
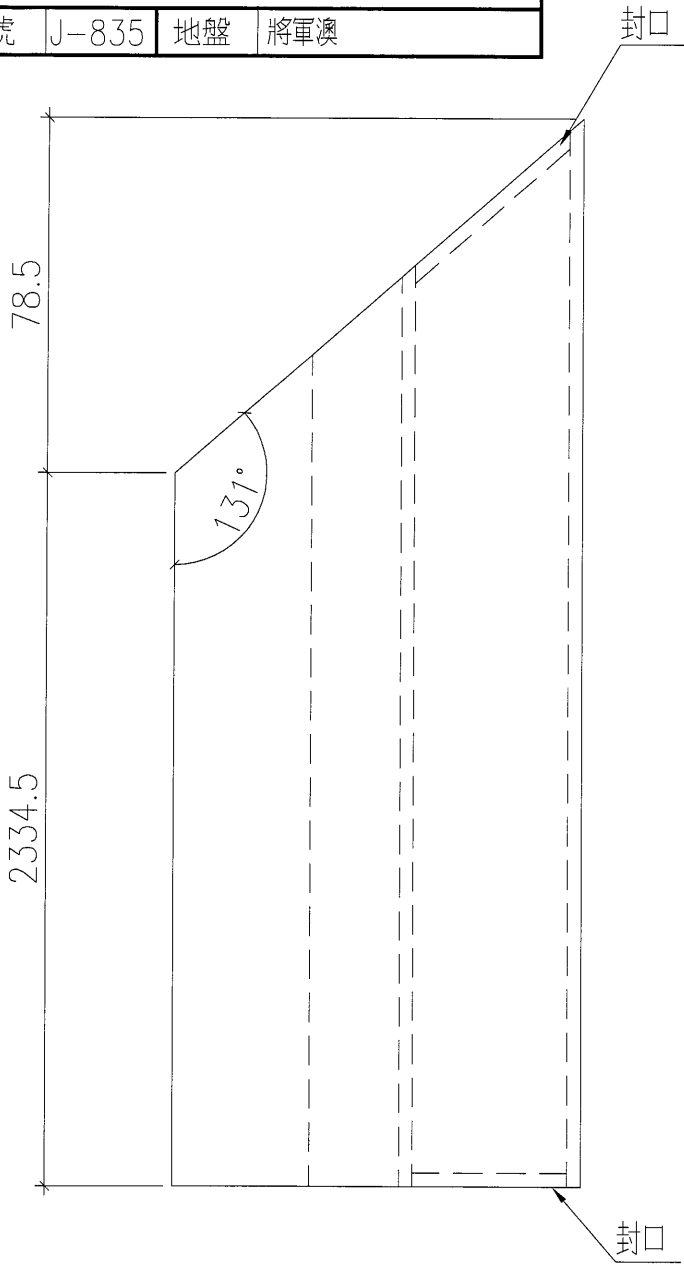


美特鋁質 有限公司
MIDI Aluminium Fabricator Ltd.

數量

1

工程號 J-835 地盤 將軍澳



名稱	鋁板拆圖	制圖	夏之川	修改			
材料	3mm鋁板	復核		日期			
顏色	PPG UCT26065SC-3 3 Coats Bronze	批准		圖號	835-KK04-34		

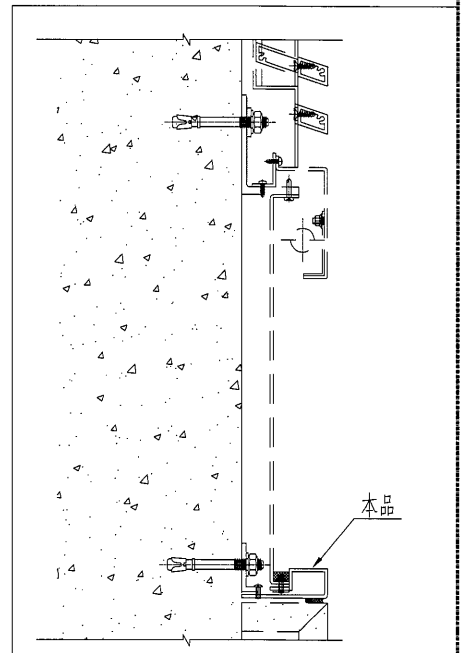
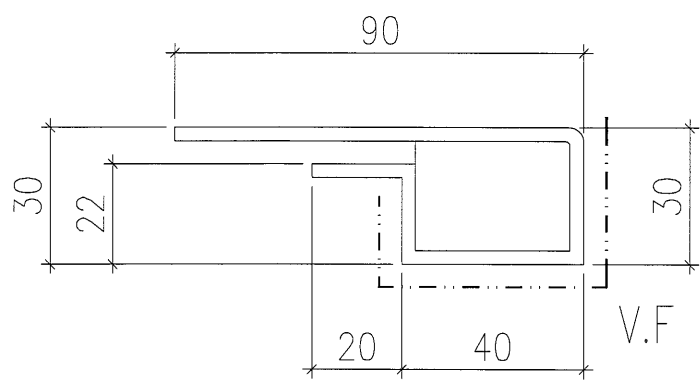
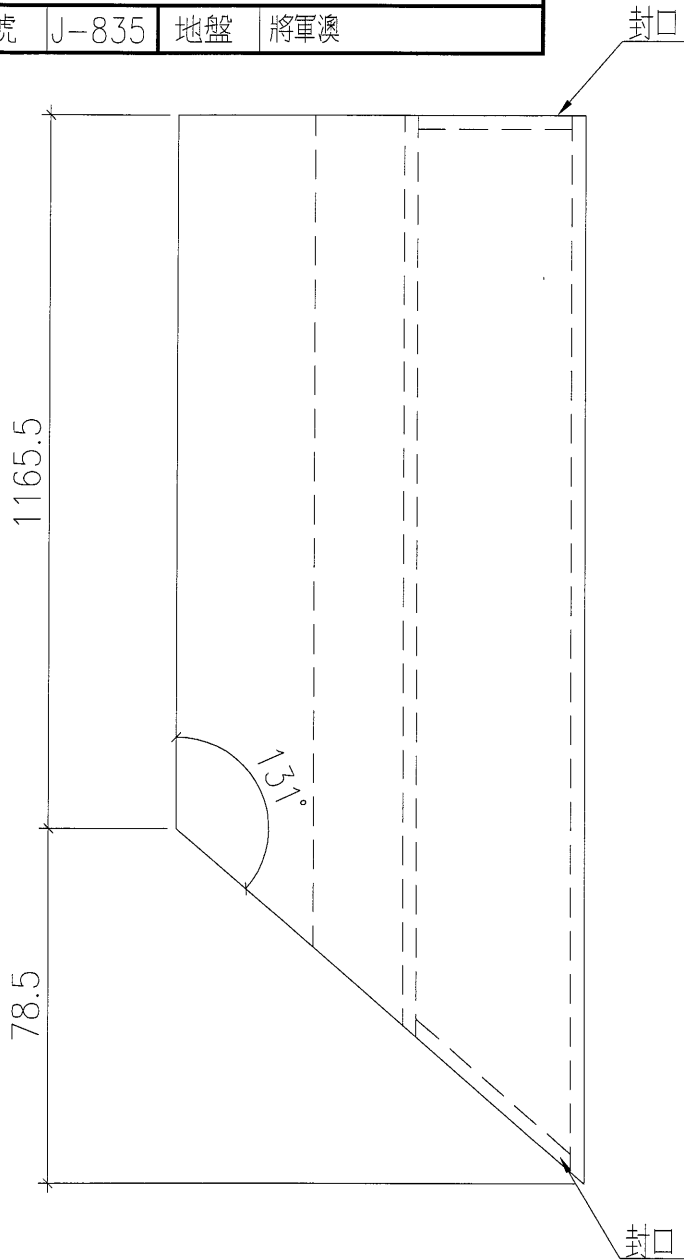


美特鋁質 有限公司
MIDI Aluminium Fabricator Ltd.

數量

1

工程號 J-835 地盤 將軍澳



名稱	鋁板拆圖	制圖	夏之川	修改			
材料	3mm 鋁板	復核		日期			
顏色	PPG UCT26065SC-3 3 Coats Bronze	批准		圖號	835-KK04-35		

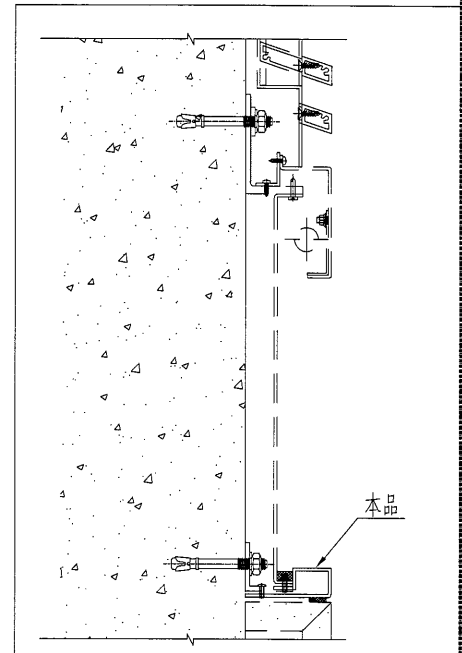
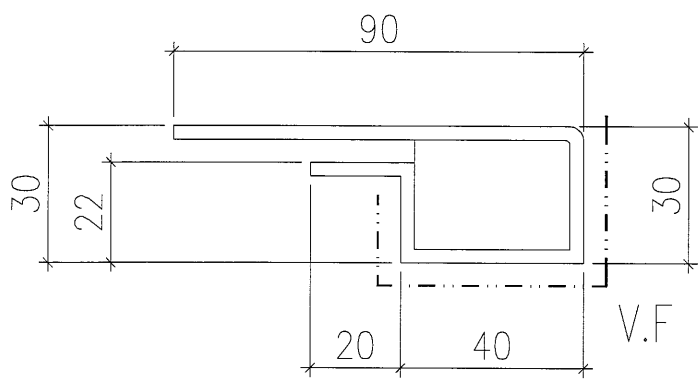
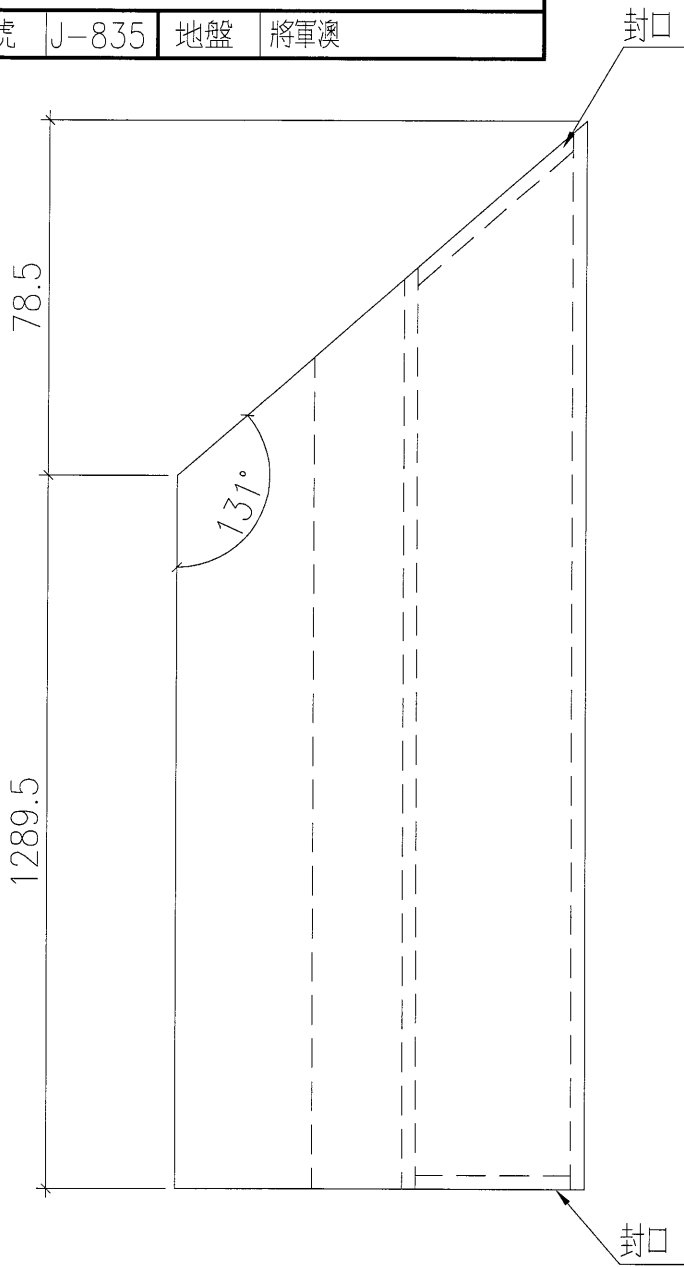


美特鋁質 有限公司
MIDI Aluminium Fabricator Ltd.

數量

1

工程號 J-835 地盤 將軍澳



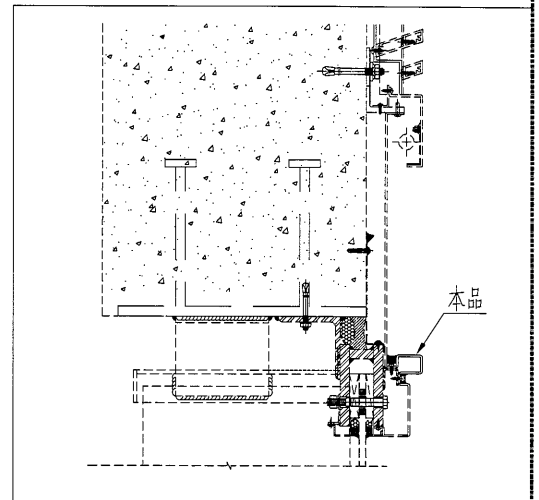
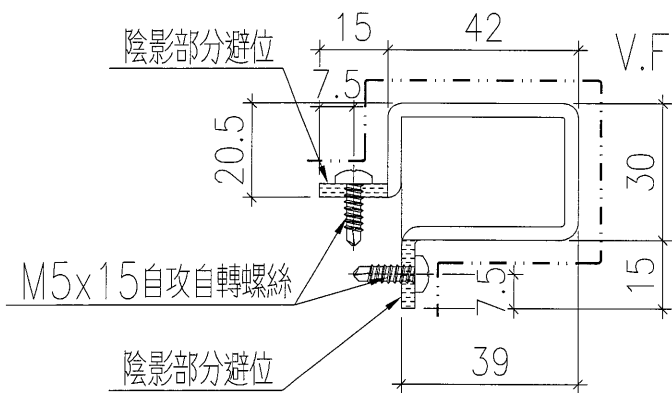
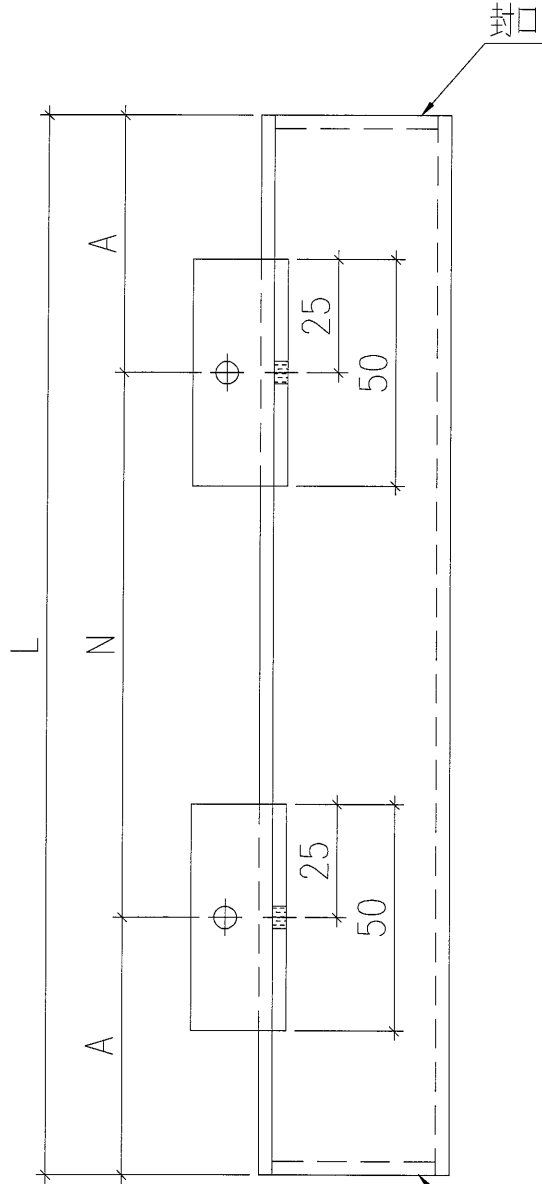
名稱	鋁板拆圖	制圖	夏之川	修改			
材料	3mm鋁板	復核		日期			
顏色	PPG UCT26065SC-3 3 Coats Bronze	批准		圖號	835-KK04-36		



美特鋁質 有限公司
MIDI Aluminium Fabricator Ltd.

工程號 J-835 地盤 將軍澳

物料編號	數量	L	A	N
835-KK05-5	2	2285	92.5	7x300c/c
835-KK05-7	2	2327	113.5	7x300c/c
835-KK05-9	1	1973	86.5	6x300c/c
835-KK05-10	1	985	42.5	3x300c/c
835-KK05-11	2	2325	112.5	7x300c/c
835-KK05-13	1	1162	131	3x300c/c

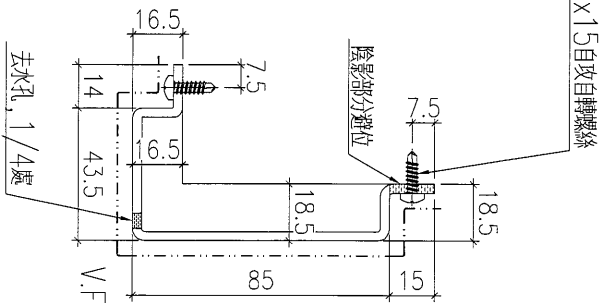
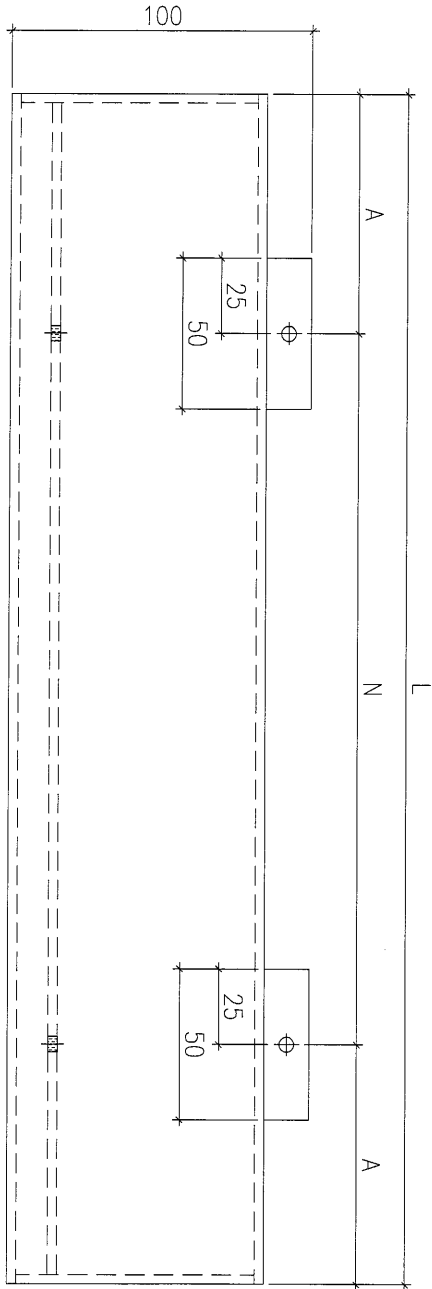


名稱	鋁板拆圖	制圖	夏之川	修改			
材料	3mm鋁板	復核		日期			
顏色	PPG UCT26065SC-3 3 Coats Bronze	批准		圖號	835-KK05		

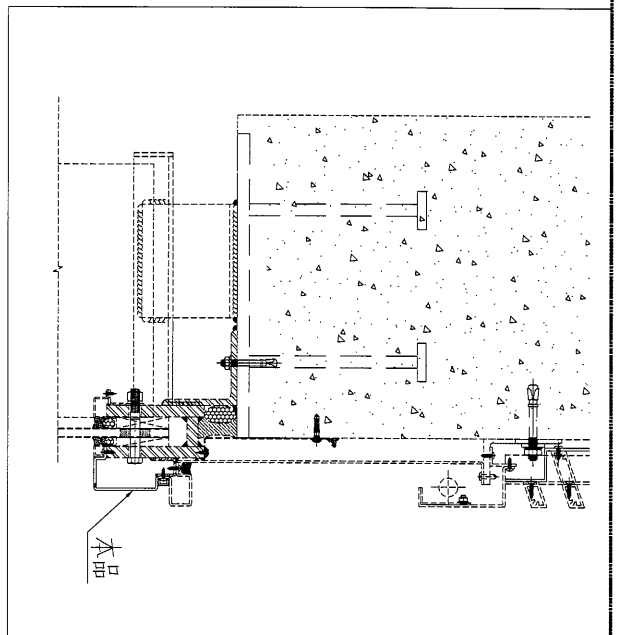


美特鋁質 有限公司
MIDI Aluminium Fabricator Ltd.

工程號 J-835 地盤 將軍澳



物料編號	數量	L	A	N
835-KK06-5	2	2285	92.5	7x300c/c
835-KK06-7	2	2327	113.5	7x300c/c
835-KK06-9	1	1973	86.5	6x300c/c
835-KK06-10	1	985	42.5	3x300c/c
835-KK06-11	2	2325	112.5	7x300c/c
835-KK06-13	1	1162	131	3x300c/c



名稱	鋁板拆圖	制圖	夏之川	修改	
材料	3mm鋁板	復核		日期	
顏色	PPG UCT26065SC-3 3 Coats Bronze	批准		圖號	835-KK06

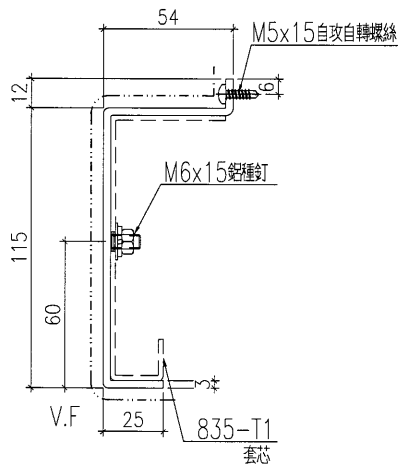
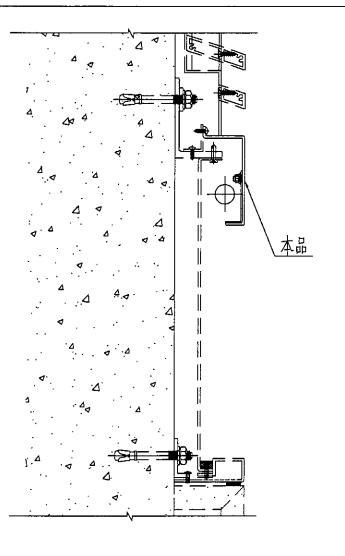
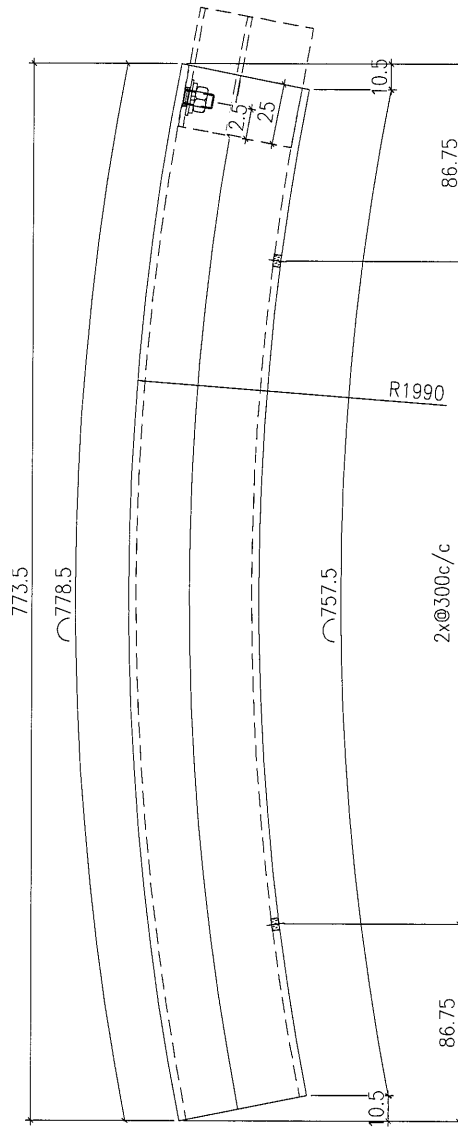


美特鋁質 有限公司
MIDI Aluminium Fabricator Ltd.

數量

18

工程號 J-835 地盤 將軍澳



名稱	鋁板拆圖	制圖	夏之川	修改			
材料	3mm 鋁板	復核		日期			
顏色	PPG UCT26065SC-3 3 Coats Bronze	批准		圖號	835-KK01-14		

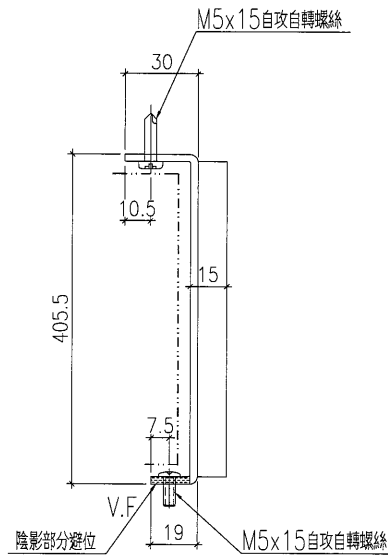
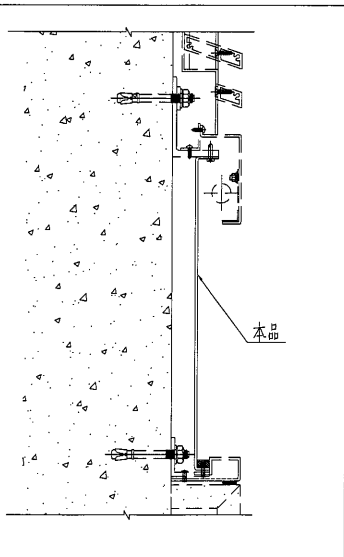
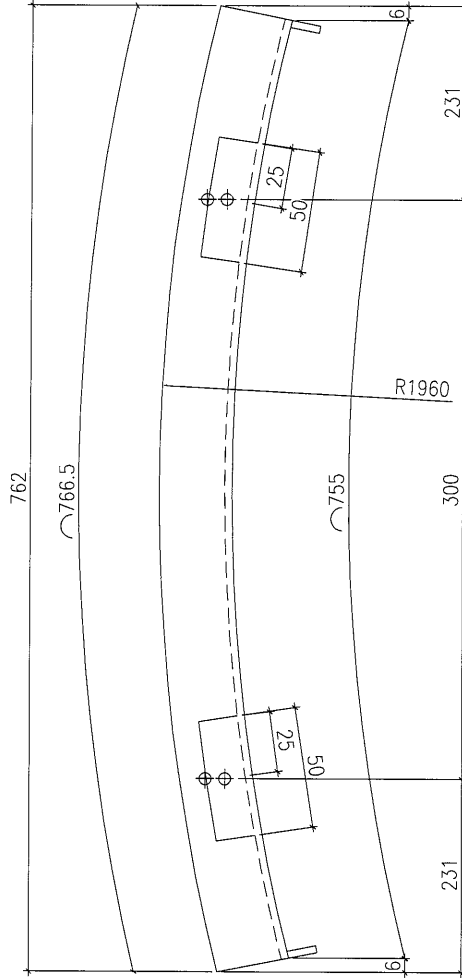


美特鋁質 有限公司
MIDI Aluminium Fabricator Ltd.

數量

18

工程號 J-835 地盤 將軍澳



名稱	鋁板拆圖	制圖	夏之川	修改			
材料	3mm鋁板	復核		日期			
顏色	UCT34440SC-3 3 Coats Silver	批准		圖號	835-KK03-14		

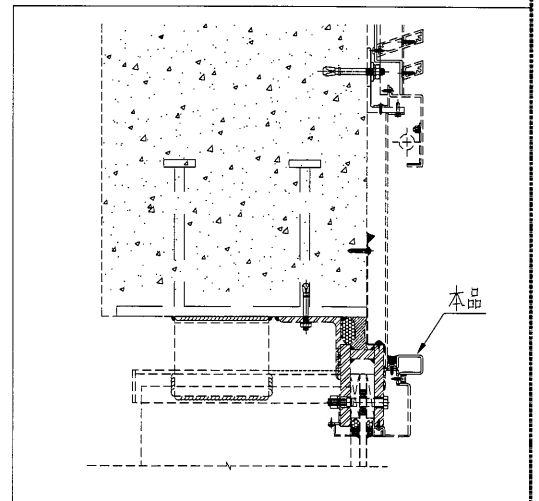
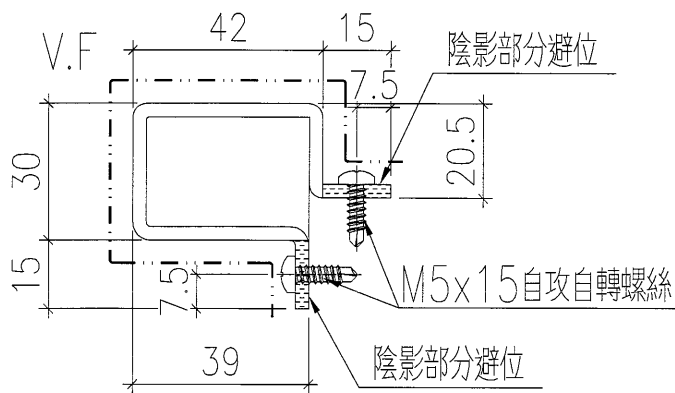
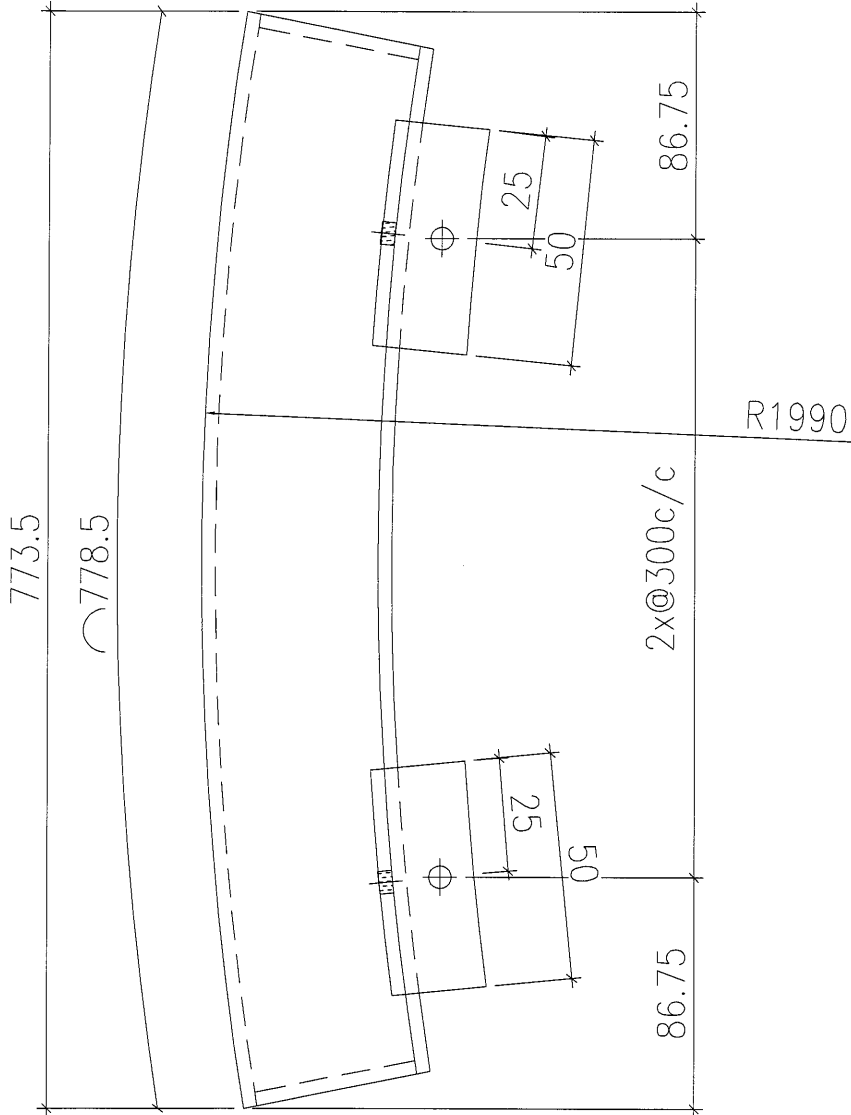


美特鋁質 有限公司
MIDI Aluminium Fabricator Ltd.

數量

18

工程號 J-835 地盤 將軍澳



名稱	鋁板拆圖	制圖	夏之川	修改			
材料	3mm鋁板	復核		日期			
顏色	PPG UCT26065SC-3 3 Coats Bronze	批准		圖號	835-KK05-14		

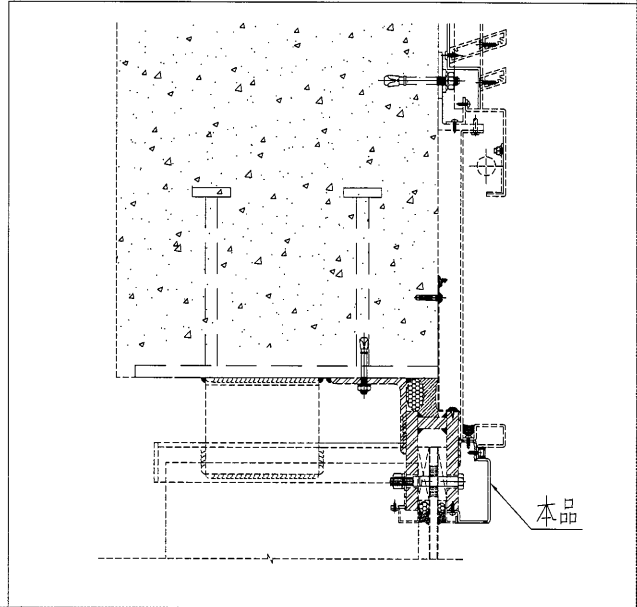
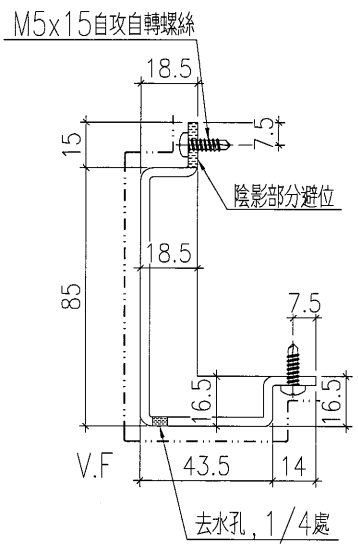
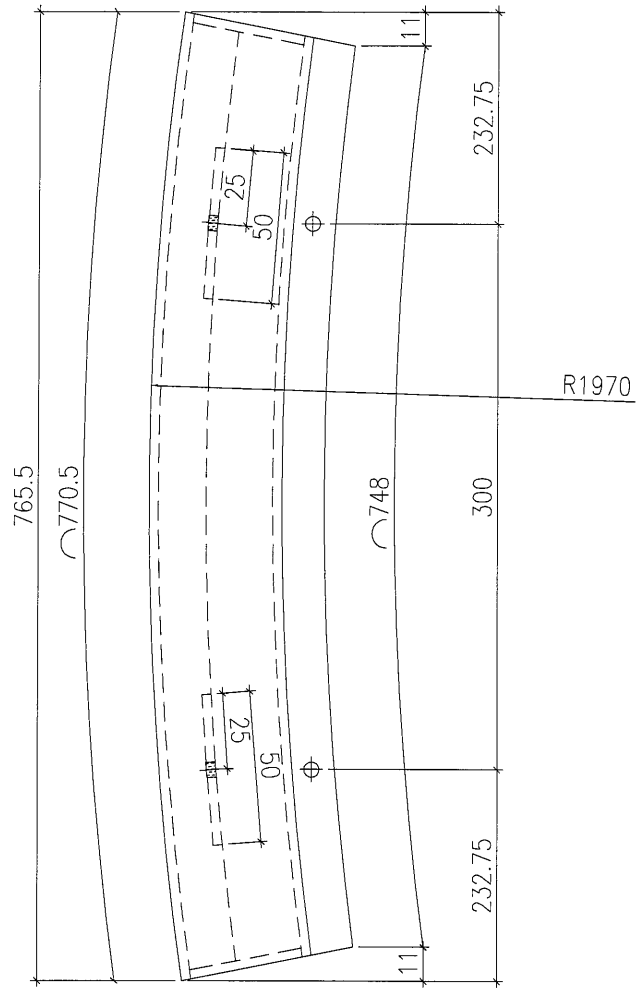


美特鋁質 有限公司
MIDI Aluminium Fabricator Ltd.

數量

18

工程號 J-835 地盤 將軍澳



名稱	鋁板拆圖	制圖	夏之川	修改	
材料	3mm鋁板	復核		日期	
顏色	PPG UCT26065SC-3 3 Coats Bronze	批准		圖號	835-KK06-14

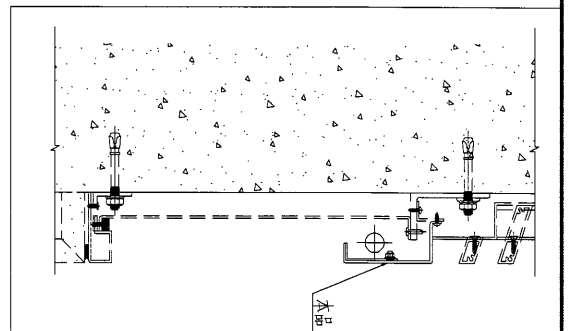
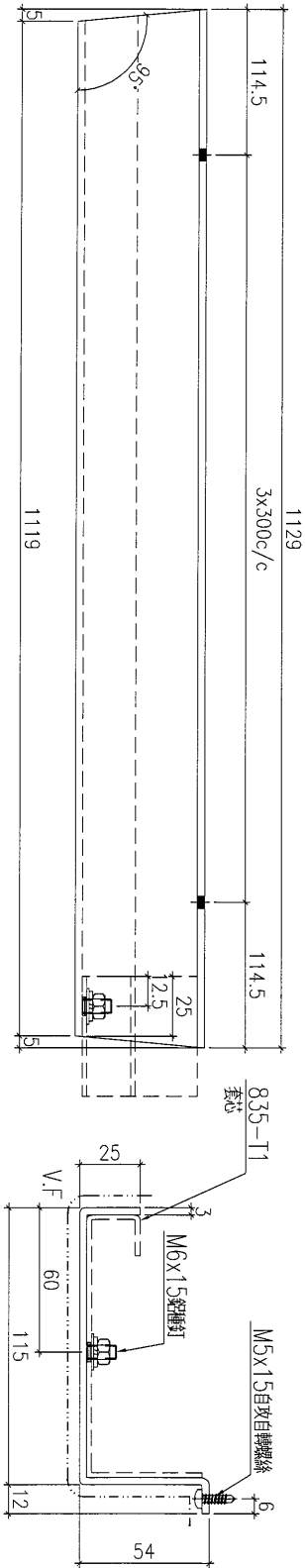


美特鋁質 有限公司
MIDI Aluminium Fabricator Ltd.

6

數量

工程號 J-835 地盤 將軍澳



名稱	鋁板拆圖	制圖	夏之川	修改			
材料	3mm鋁板	復核		日期			
顏色	PPG UCT26065SC-3 3 Coats Bronze	批准		圖號	835-KK01-39		

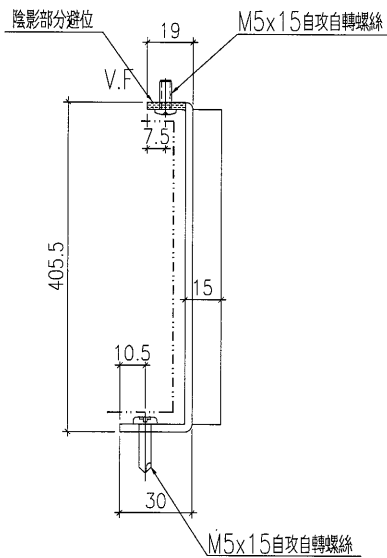
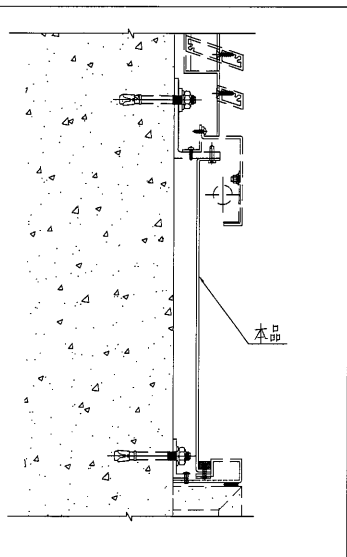
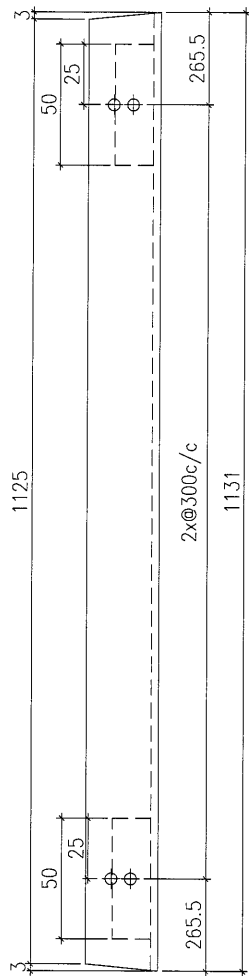


美特鋁質 有限公司
MIDI Aluminium Fabricator Ltd.

數量

6

工程號 J-835 地盤 將軍澳



名稱	鋁板拆圖	制圖	夏之川	修改			
材料	3mm鋁板	復核		日期			
顏色	UCT34440SC-3 3 Coats Silver	批准		圖號	835-KK03-39		

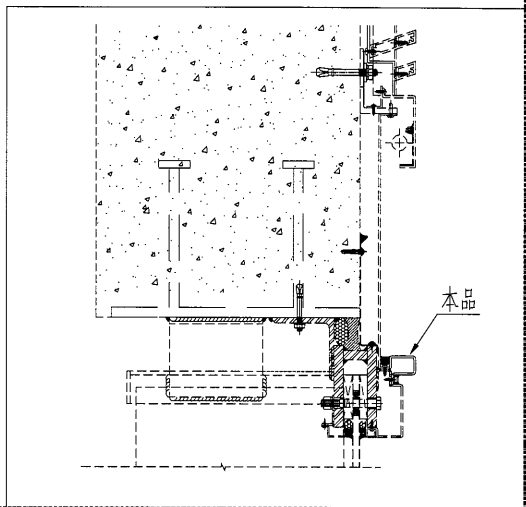
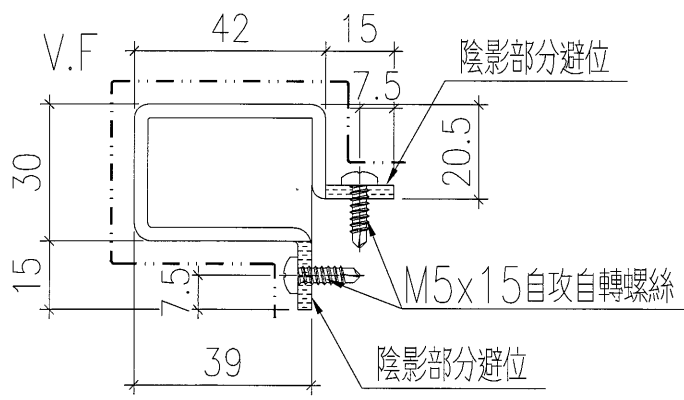
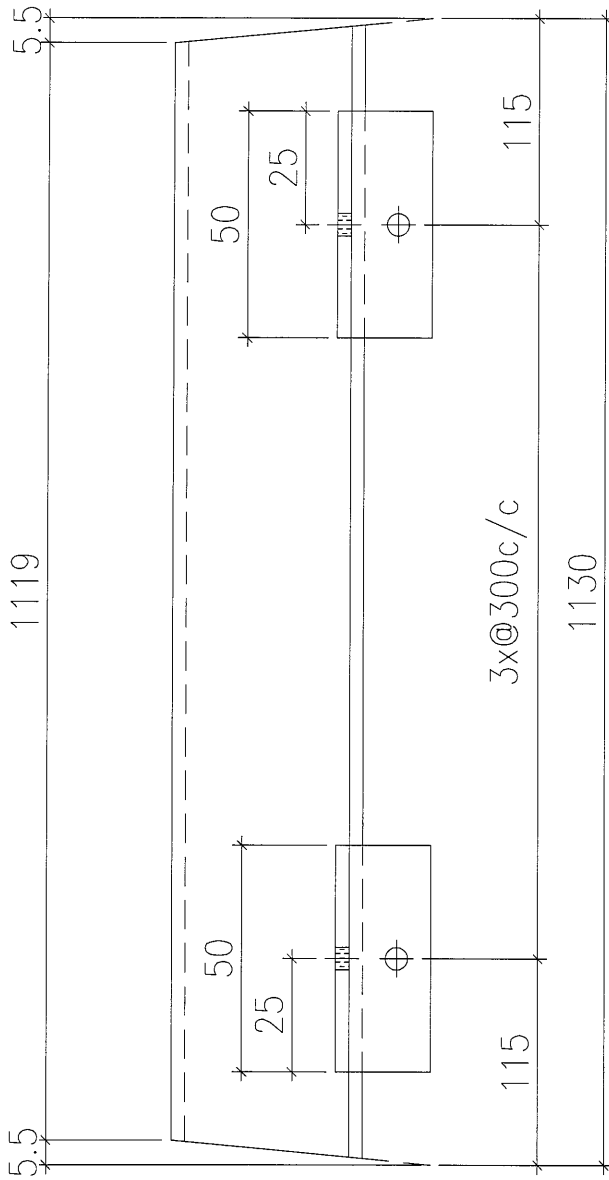


美特鋁質 有限公司
MIDI Aluminium Fabricator Ltd.

數量

6

工程號 J-835 地盤 將軍澳



名稱	鋁板拆圖	制圖	夏之川	修改			
材料	3mm鋁板	復核		日期			
顏色	PPG UCT26065SC-3 3 Coats Bronze	批准		圖號	835-KK05-39		

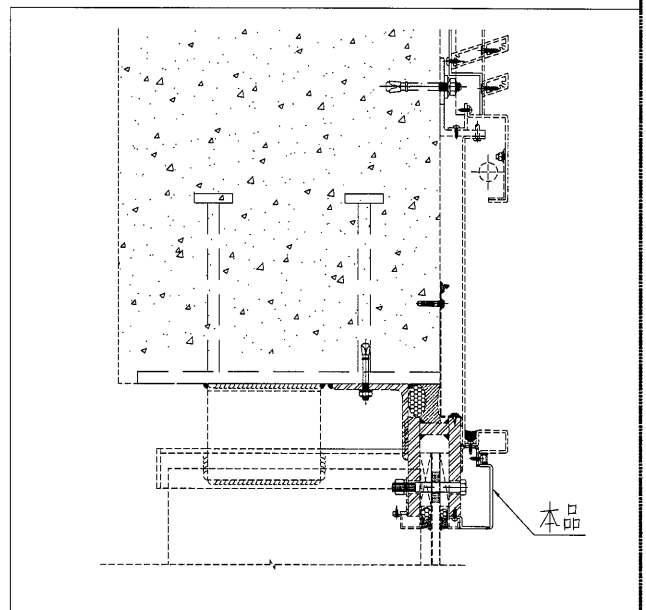
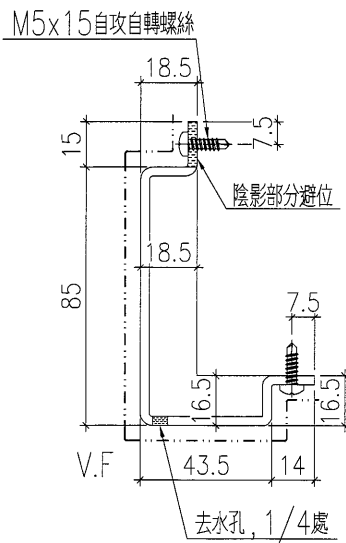
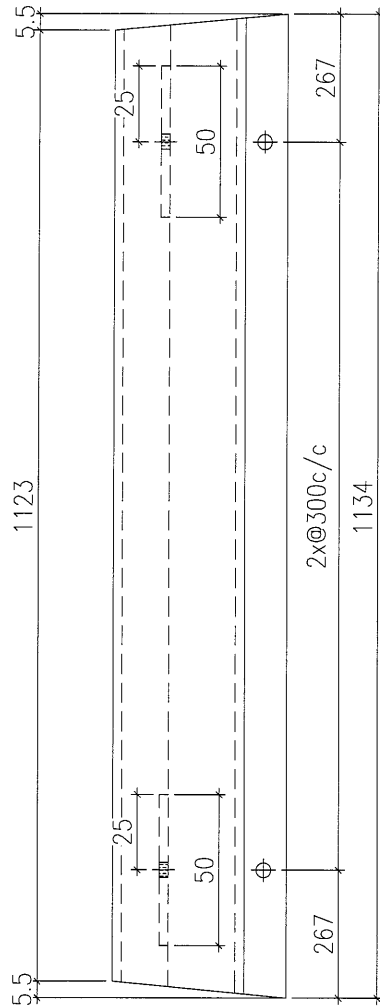


美特鋁質 有限公司
MIDI Aluminium Fabricator Ltd.

數量

6

工程號 J-835 地盤 將軍澳



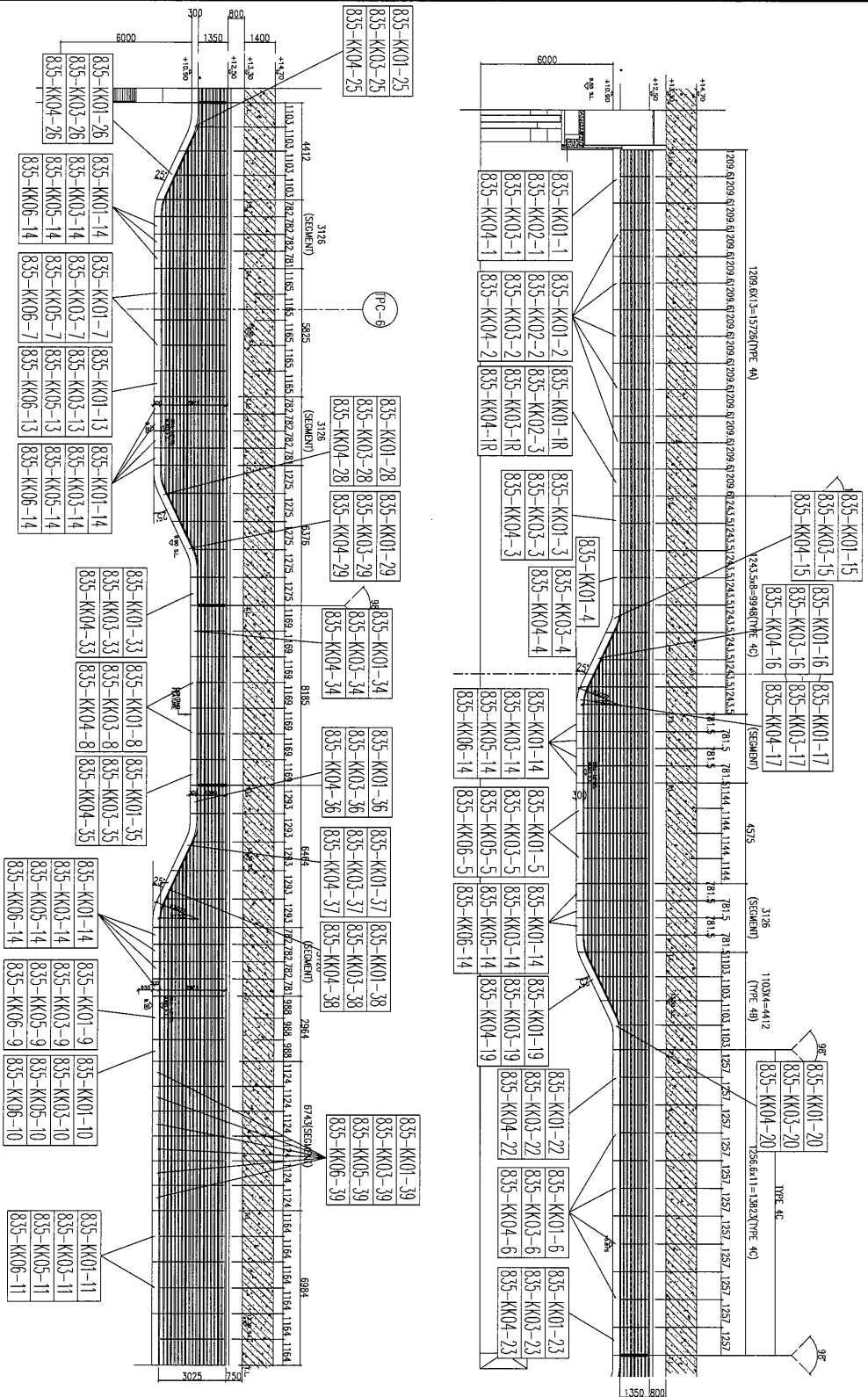
名稱	鋁板拆圖	制圖	夏之川	修改			
材料	3mm鋁板	復核		日期			
顏色	PPG UCT26065SC-3 3 Coats Bronze	批准		圖號	835-KK06-39		



美特鋁質 有限公司
MIDI Aluminium Fabricator Ltd.

類別	物料號	圖號	J835-PT4
制圖 夏之川	2017.04.06	數量	1
復核		位置	
批准			

修改			
日期			



工程號	J-835	地盤	將軍澳
名稱	位置圖	採用	
材料		地盤	
顏色		工廠	

附件	
----	--