



工程指示 / 要求簡箋(E.I.)

工程指示編號：EI 207/17 修改版次：

工程編號：J835

工程名稱：TKO 660 平台

工程項目：玻璃牆 — 確認材料 如 2 圖紙

收件人：Eddie

發件人：Eddie

日期：2017. 4. 5

要求提供 / 確認 事項：

- | | | |
|--|-------------------------------------|-------------------------------|
| <input type="checkbox"/> 初步鋁料 B.M. | <input type="checkbox"/> 加工拆圖，然後生產 | <input type="checkbox"/> 尺寸表 |
| <input type="checkbox"/> 正式鋁料 B.M. | <input type="checkbox"/> 技術上資料 / 指示 | <input type="checkbox"/> 報價 |
| <input type="checkbox"/> 配件 B.M. | <input type="checkbox"/> 樣辦或貨品說明書 | <input type="checkbox"/> 分判合約 |
| <input checked="" type="checkbox"/> 其他：_____ | | |

內容：請接附圖 2 圖紙如已領取材料

請在 2017. 4. 19 前完成上列要求。

附有關圖紙 / 文件：

1+ 90 張

以上項目為：

- 原合約工程包 原合約工程加 / 減賬 新工程報價

原因：-

分發東莞各部門：

- () 生產技術總監 連附件 () 技術部 連附件 () 生產部 連附件 () 機械設計部 連附件
 () 採購部 連附件 () 生產統籌部 連附件
 () 質檢部 連附件 () 會計部 連附件 () 報關組 連附件 () 其他 _____ 連附件

分發香港各部門：

- () 行政部 連附件 () 會計部 連附件 () 統籌部 連附件 () 工程部地盤科文 連附件 煥, 有
 () 採購部 連附件 () QS 部 連附件 () 維修部 連附件 () 其他 _____ 連附件

傳遞編號：

HK 1033/12 (FTP)

發件人簽署：

項目經理簽署：

圖則登記表
DRAWING REGISTER

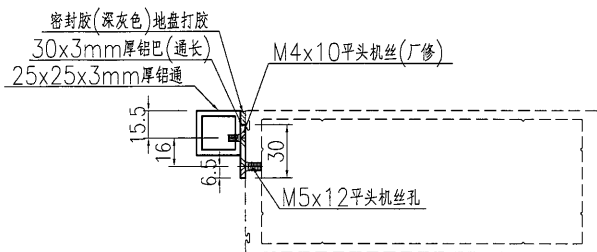
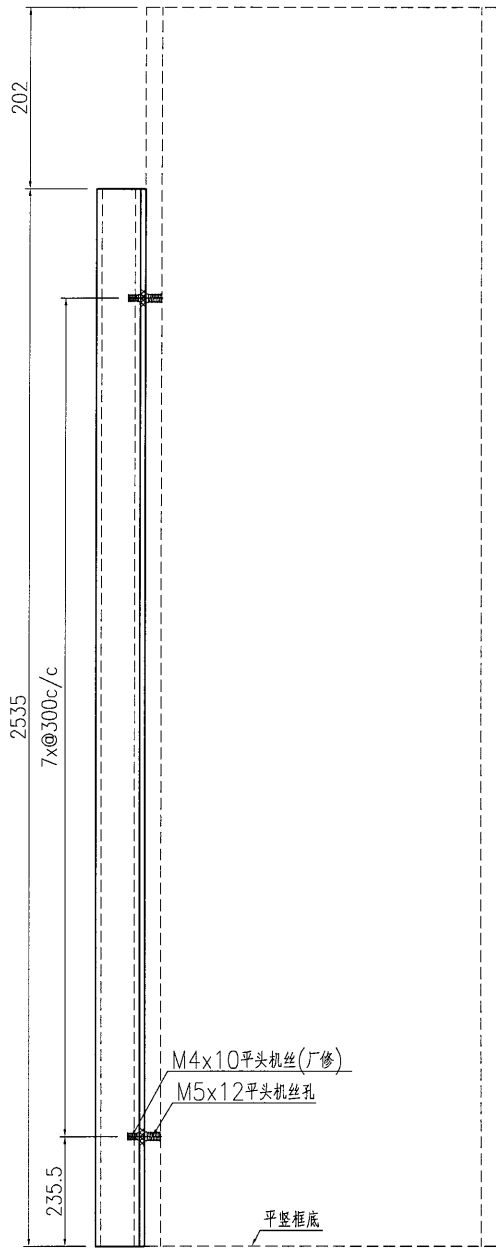
圖則登記表 DRAWING REGISTER		接收日期 Receiving Date (適用於客戶圖則)							
工程名稱 Project Title: 將軍澳66D平台		年							
GLASS WALL 新增鋁料加工圖		月							
工程編號 Project No: J-835		日							
分發予 Distributed To		發出日期 Issued Date							
		年	17						
		月	4						
		日	2						
圖則編號 Drg. No.	圖則名稱 Drawing Title	修訂編號 Revision No.							
J835-AL476 ✓/	橫料加工圖	-							
J835-AL477 //	橫料加工圖	-							
J835-AL477a /	前副框加工圖	-							
J835-AL478 //	橫料加工圖	-							
J835-AL478a /	前副框加工圖	-							
J835-AL479 /	裝飾條加工圖	-							
J835-AL480 /	裝飾條加工圖	-							
J835-AL481 /	裝飾條加工圖	-							
J835-AL482 /	裝飾條加工圖	-							
J835-AL483 /	裝飾條加工圖	-							
J835-AL484 /	裝飾條加工圖	-							
J835-AL485 /	裝飾條加工圖	-							
J835-AL486 /	裝飾條加工圖	-							
J835-AL487 /	裝飾條加工圖	-							
J835-AL488 /	裝飾條加工圖	-							
J835-AL489 /	裝飾條加工圖	-							
J835-AL490 /	裝飾條加工圖	-							
J835-AL491 /	裝飾條加工圖	-							
J835-AL492 /	裝飾條加工圖	-							
J835-AL493 /	鋁通加工圖	-							
J835-AL494 /	鋁通加工圖	-							
J835-AL495 /	鋁通加工圖	-							
J835-AL496 /	鋁通加工圖	-							
J835-AL497 /	鋁通加工圖	-							
J835-AL498 /	鋁通加工圖	-							
J835-AL499 /	鋁通加工圖	-							
J835-AL500 /	鋁通加工圖	-							
J835-AL501 /	鋁通加工圖	-							



美特鋁質 有限公司
MIDI Aluminium Fabricator Ltd.

产品编号	L(MM)	数量	A	B	C	D	E	N	M
		30							

工程號	J835	地盤	將軍澳66D平台
-----	------	----	----------



J835-AL38
J835-AL39

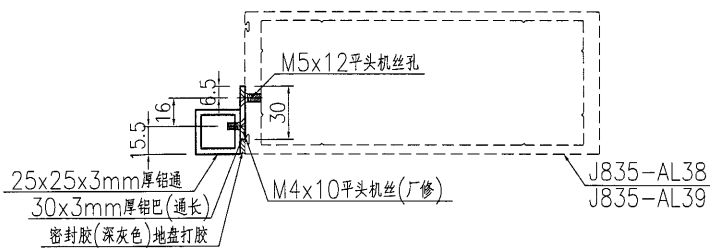
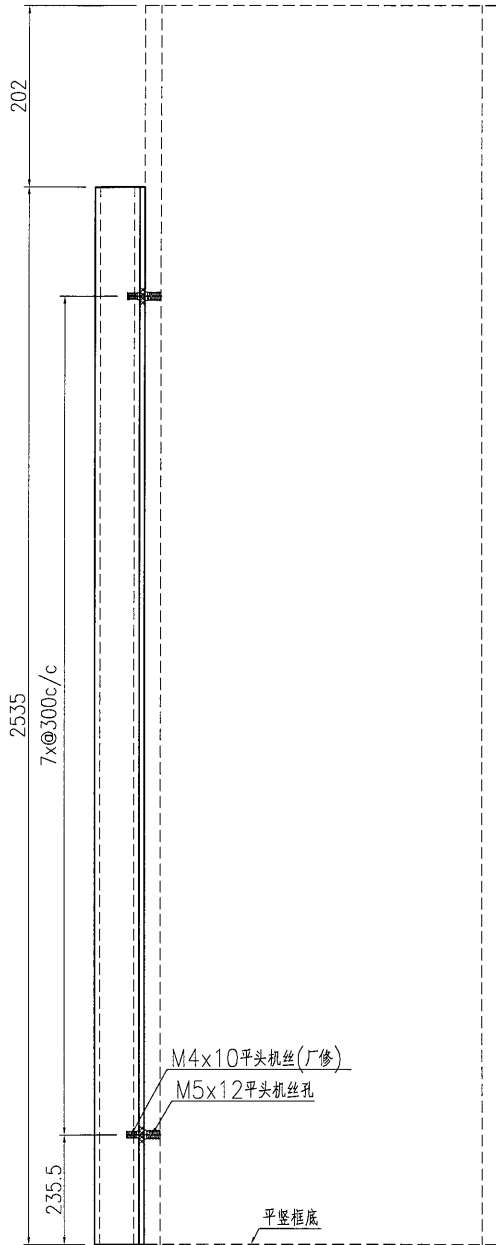
名稱	橫料加工圖	制圖	曾建平	2017-04-02	修改		
材料	25x25x3mm厚鋁通+30x3mm厚鋁巴	復核			日期		
顏色	PPG UCT515482XL(RY)-3 3 Coats 深灰色	批准			圖號	J835-AL464	



美特鋁質有限公司
MIDI Aluminium Fabricator Ltd.

产品编号	L(MM)	数量	A	B	C	D	E	N	M
		30							

工程號 J835 地盤 將軍澳66D平台



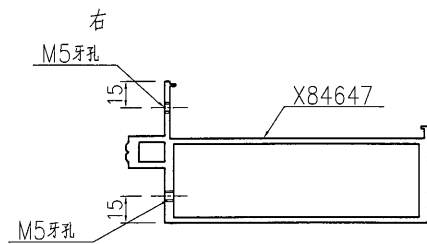
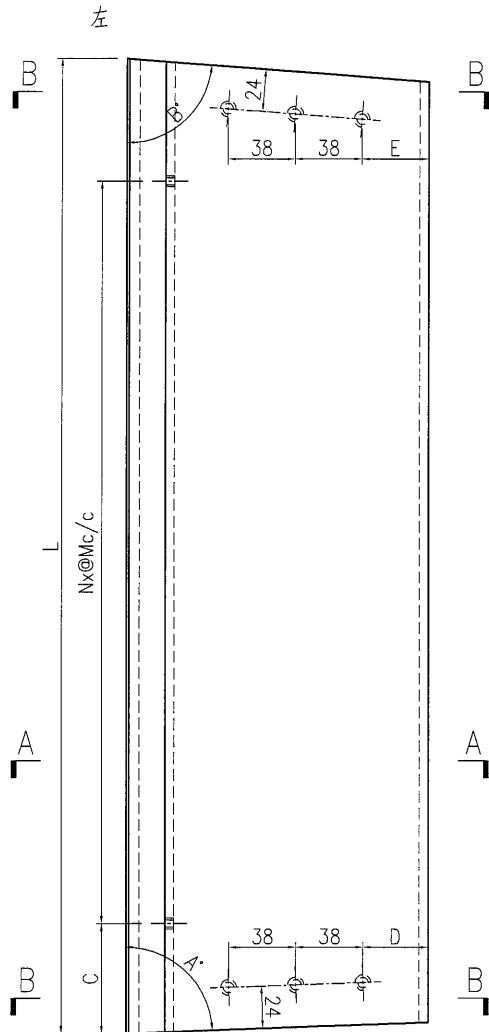
名稱	橫料加工圖	制圖	曾建平	2017-04-02	修改			
材料	25x25x3mm厚鋁通+30x3mm厚鋁巴	復核			日期			
顏色	PPG UCT515482XL(RY)-3 3 Coats 深灰色	批准			圖號	J835-AL465		



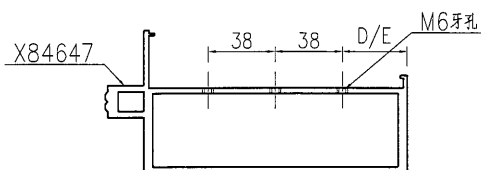
美特鋁質 有限公司
MIDI Aluminium Fabricator Ltd.

产品编号	L(MM)	数量	A	B	C	D	E	N	M
J835-AL466-01	1217	1	90	80	158.5	36	40	3	300
J835-AL466-02	1291	1	90	86.5	195.5	36	37	3	300

工程號	J835	地盤	將軍澳66D平台
-----	------	----	----------



SECTION A-A



SECTION B-B

名稱	橫料加工圖	制圖	曾建平	2017-04-02	修改		
材料	X84647	復核			日期		
顏色	PPG UCT515482XL(RY)-3 Coats 深灰色	批准			圖號	J835-AL466	

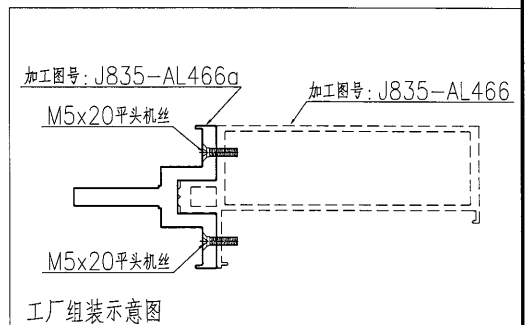
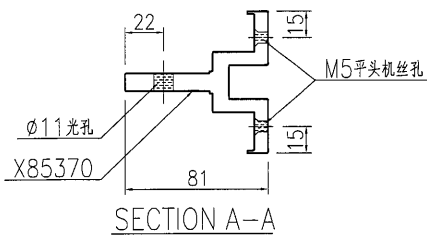
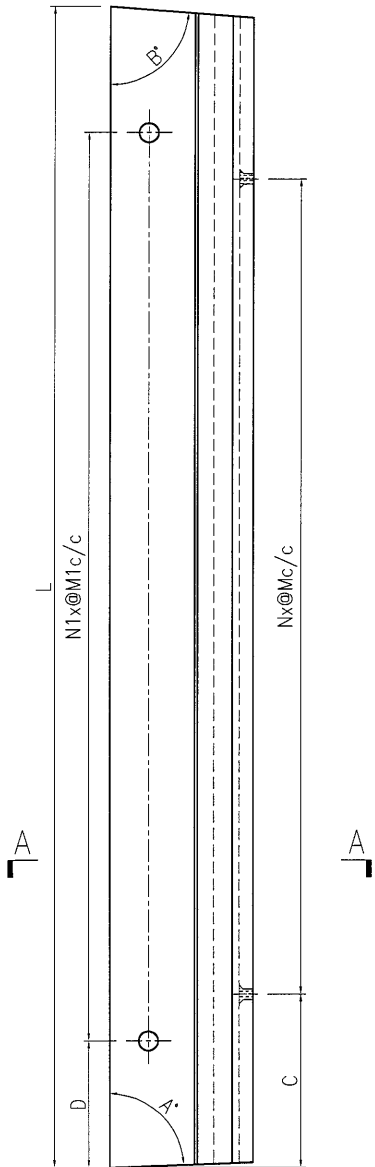


美特鋁質 有限公司
MIDI Aluminium Fabricator Ltd.

产品编号	L(MM)	数量	A	B	C	D	N1	M1	NxMc/c
J835-AL466a-01	1227.5	1	90	80	158.5	113.5	2	500	3x300
J835-AL466a-02	1294	1	90	86.5	195.5	147	2	500	3x300

工程號 J835 地盤 將軍澳66D平台

出地盤組框物料编号为: J835-AL466a-01 (J835-AL466a-01 = J835-AL466-01 + J835-AL466a-01)
出地盤組框物料编号为: J835-AL466a-02 (J835-AL466a-02 = J835-AL466-02 + J835-AL466a-02)



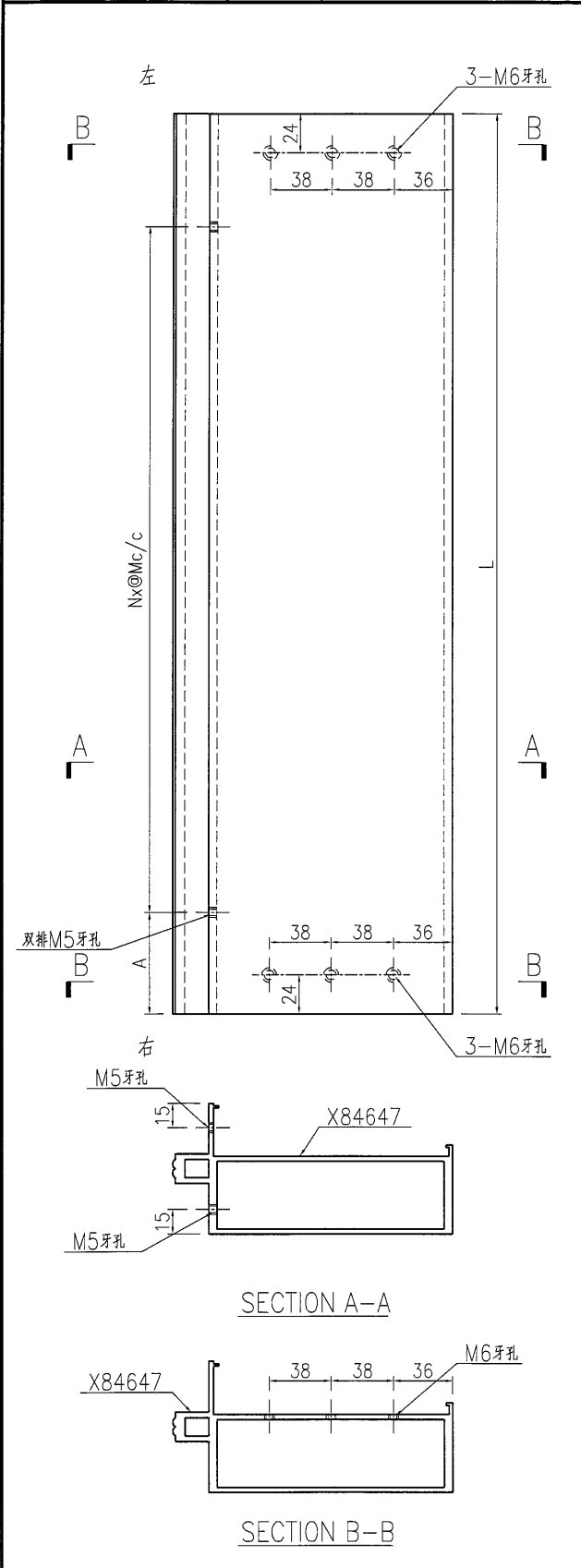
名稱	前副框加工圖	制圖	曾建平	2017-04-02	修改		
材料	X85370	復核			日期		
顏色	PPG UCT515482XL(RY)-3 3 Coats 深灰色	批准			圖號	J835-AL466a	



美特鋁質 有限公司
MIDI Aluminium Fabricator Ltd.


产品编号	L(MM)	数量	A	B	C	D	E	N	M
J835-AL467-01	738	1	69					2	300
J835-AL467-02	1217	1	158.5					3	300
J835-AL467-03	1968	2	84					6	300
J835-AL467-04	1459	4	129.5					4	300
J835-AL467-05	1443	1	121.5					4	300
J835-AL467-06	1203.5	1	151.5					3	300
J835-AL467-07	1199	3	149.5					3	300

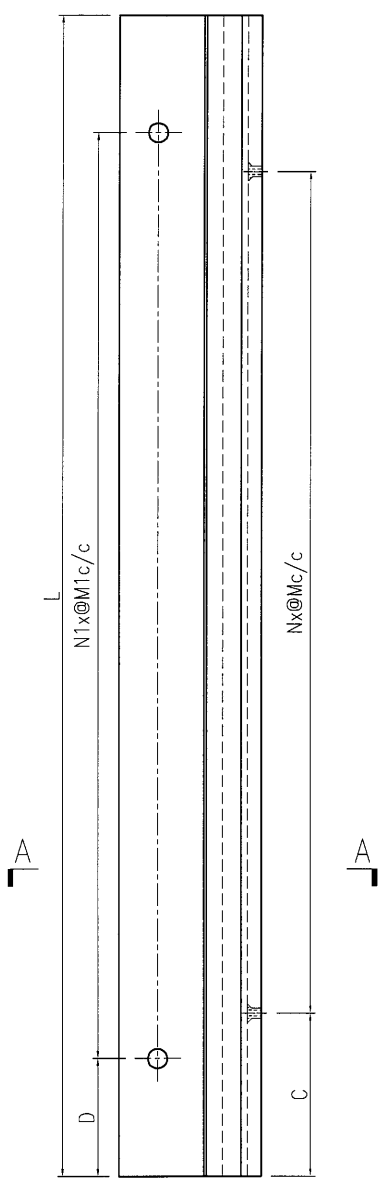
工程號 J835 地盤 將軍澳66D平台



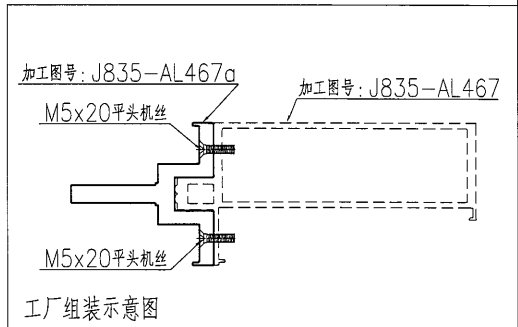
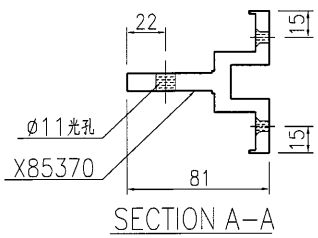
名稱	橫料加工圖	制圖	曾建平	2017-04-02	修改		
材料	X84647	復核			日期		
顏色	PPG UCT515482XL(RY)-3 Coats 深灰色	批准			圖號	J835-AL467	

EG-DWG3

 美特鋁質 有限公司 MIDI Aluminium Fabricator Ltd.	产品编号	L(MM)	数量	A	B	C	D	N1	M1	Nx@Mc/c		
	J835-AL467b-01	738	1			69	119	1	500	2x300		
	J835-AL467b-02	1217	1			158.5	108.5	2	500	3x300		
工程號	J835	地盤	將軍澳66D平台	J835-AL467b-03	1459	4		129.5	229.5	2	500	4x300
				J835-AL467b-04	1968	2		84	234	3	500	6x300



出地盤組框物料编号为: J835-AL467a-01 (J835-AL467a-01 = J835-AL467-01 + J835-AL467a-01)
 出地盤組框物料编号为: J835-AL467a-02 (J835-AL467a-02 = J835-AL467-02 + J835-AL467a-02)
 出地盤組框物料编号为: J835-AL467a-03 (J835-AL467a-03 = J835-AL467-04 + J835-AL467a-03)
 出地盤組框物料编号为: J835-AL467a-04 (J835-AL467a-04 = J835-AL473-03 + J835-AL467a-04)



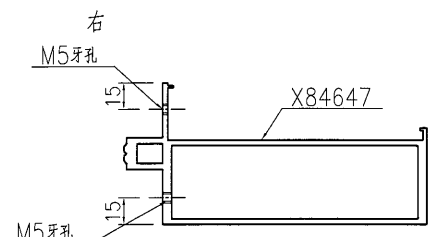
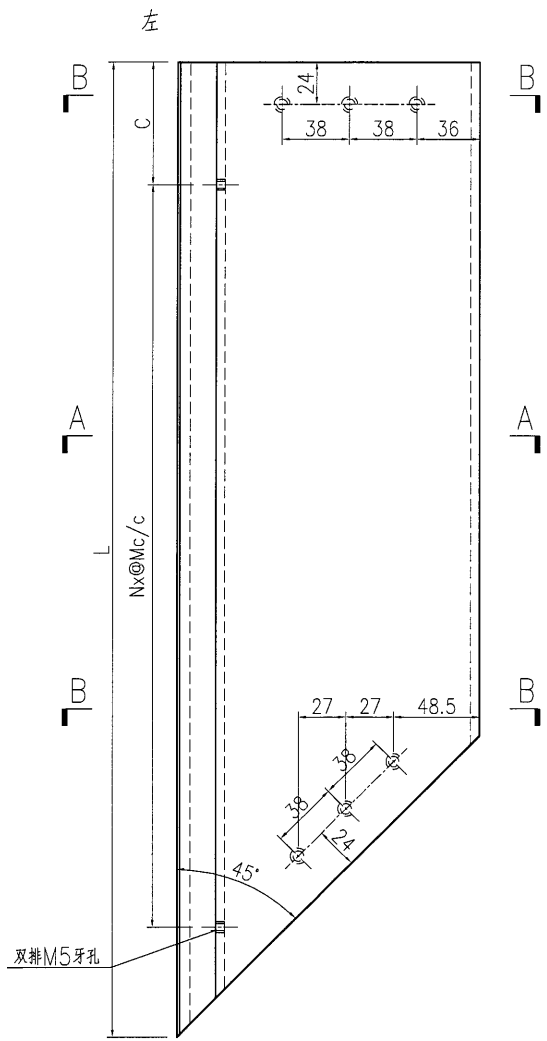
名稱	前副框加工圖	制圖	曾建平	2017-04-02	修改		
材料	X85370	復核			日期		
顏色	PPG UCT515482XL(RY)-3 3 Coats 深灰色	批准			圖號	J835-AL467b	



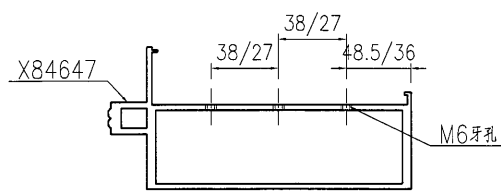
美特鋁質 有限公司
MIDI Aluminium Fabricator Ltd.

工程號	J835	地盤	將軍澳66D平台
-----	------	----	----------

产品编号	L(MM)	数量	A	B	C	D	E	N	M
J835-AL468-01	675.5	1			87.5			2	250
J835-AL468-02	1114	1			108			3	300



SECTION A-A



SECTION B-B

名稱	橫料加工圖	制圖	曾建平	2017-04-02	修改			
材料	X84647	復核			日期			
顏色	PPG UCT515482XL(RY)-3 Coats 深灰色	批准			圖號	J835-AL468		

EG-DWG3

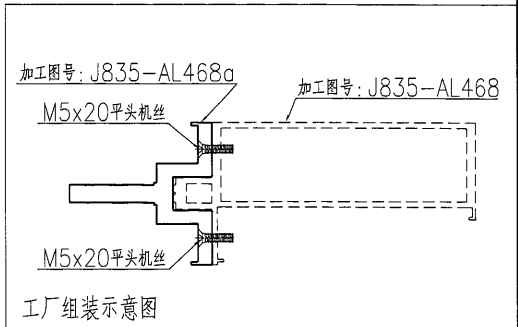
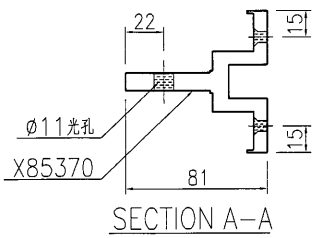
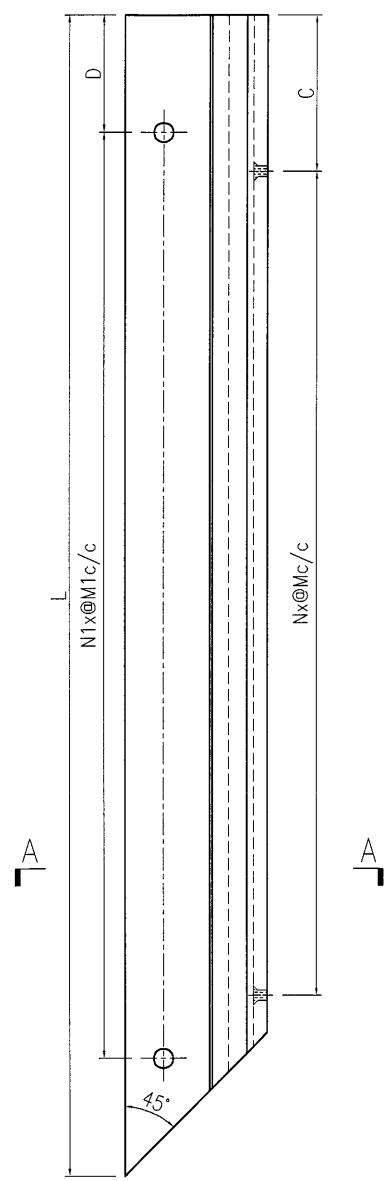


美特鋁質 有限公司
MIDI Aluminium Fabricator Ltd.


产品编号	L(MM)	数量	A	B	C	D	N1	M1	Nx@Mc/c
J835-AL468a-01	823.5	1			87.5	161.5	1	500	2x250

工程號	J835	地盤	將軍澳66D平台
-----	------	----	----------

出地盤組框物料编号为: J835-AL468a-01 (J835-AL468a-01 = J835-AL468-01 + J835-AL468a-01)



名稱	前副框加工圖	制圖	曾建平	2017-04-02	修改		
材料	X85370	復核			日期		
顏色	PPG UCT515482XL(RY)-3 Coats 深灰色	批准			圖號	J835-AL468a	

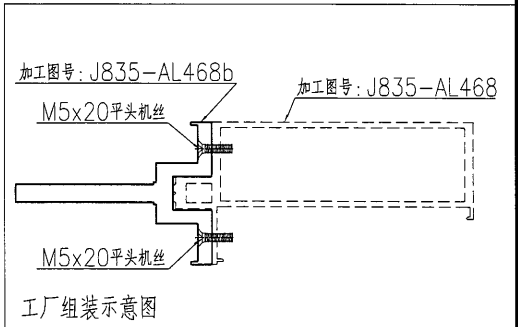
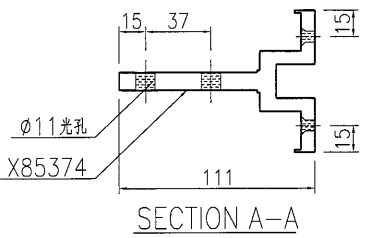
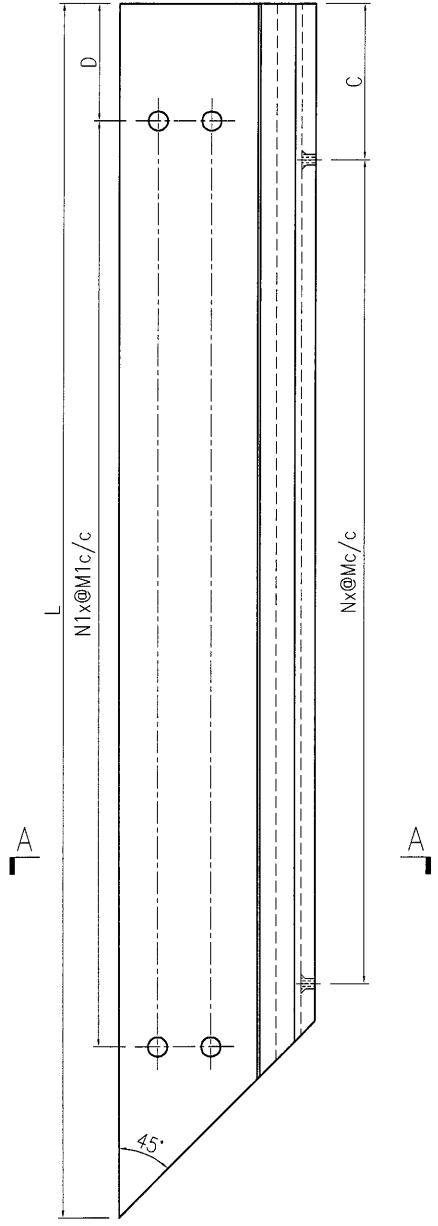


美特鋁質 有限公司
MIDI Aluminium Fabricator Ltd.

产品编号	L(MM)	数量	A	B	C	D	N1	M1	NxMc/c
J835-AL468b-01	854	1			87.5	177	1	500	2x250
J835-AL468b-02	1292.5	1			108	146	2	500	3x300

工程號	J835	地盤	將軍澳66D平台
-----	------	----	----------

出地盤組框物料编号为: J835-AL468b-01 (J835-AL468b-01 = J835-AL475-01 + J835-AL468b-01)
 出地盤組框物料编号为: J835-AL468b-02 (J835-AL468b-02 = J835-AL468-02 + J835-AL468b-02)



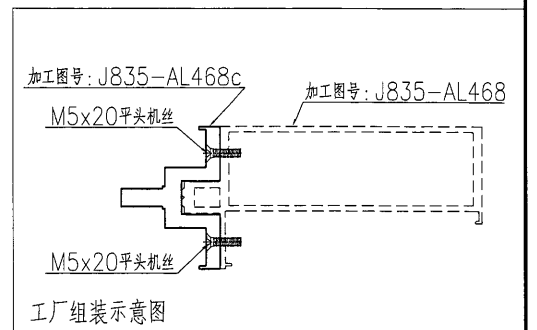
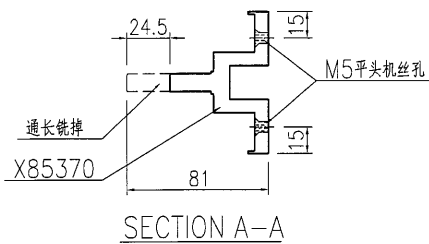
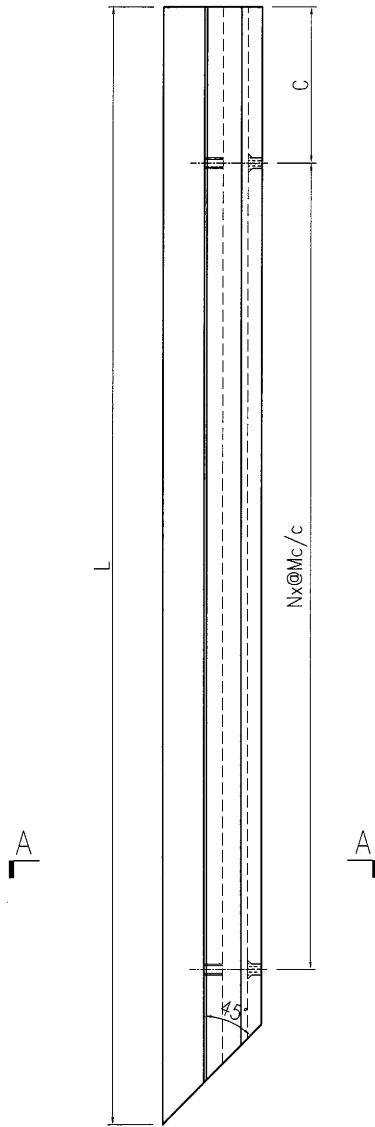
名稱	前副框加工圖	制圖	曾建平	2017-04-02	修改		
材料	X85374	復核			日期		
顏色	PPG UCT515482XL(RY)-3 3 Coats 深灰色	批准			圖號	J835-AL468b	

美特鋁質 有限公司
MIDI Aluminium Fabricator Ltd.

工程號 J835 地盤 將軍澳66D平台

产品编号	L(MM)	数量	A	B	C	D	N1	M1	Nx@Mc/c
J835-AL468c-01	1238	1			108				3x300

出地盘组框物料编号为: J835-AL468c-01 (J835-AL468c-01 = J835-AL475-02 + J835-AL468c-01)



名稱	前副框加工圖	制圖	曾建平	2017-04-02	修改		
材料	X85370	復核			日期		
顏色	PPG UCT515482XL(RY)-3 3 Coats 深灰色	批准			圖號	J835-AL468c	

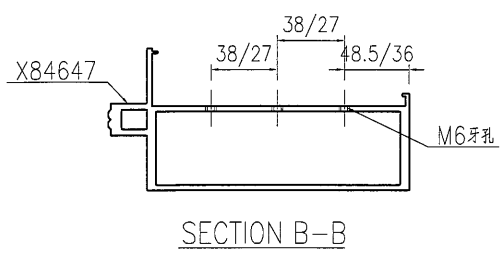
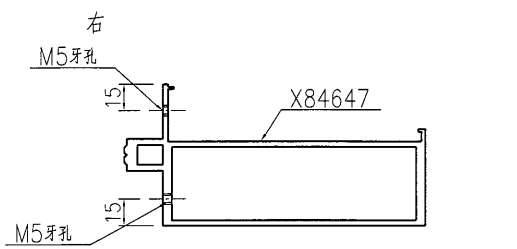
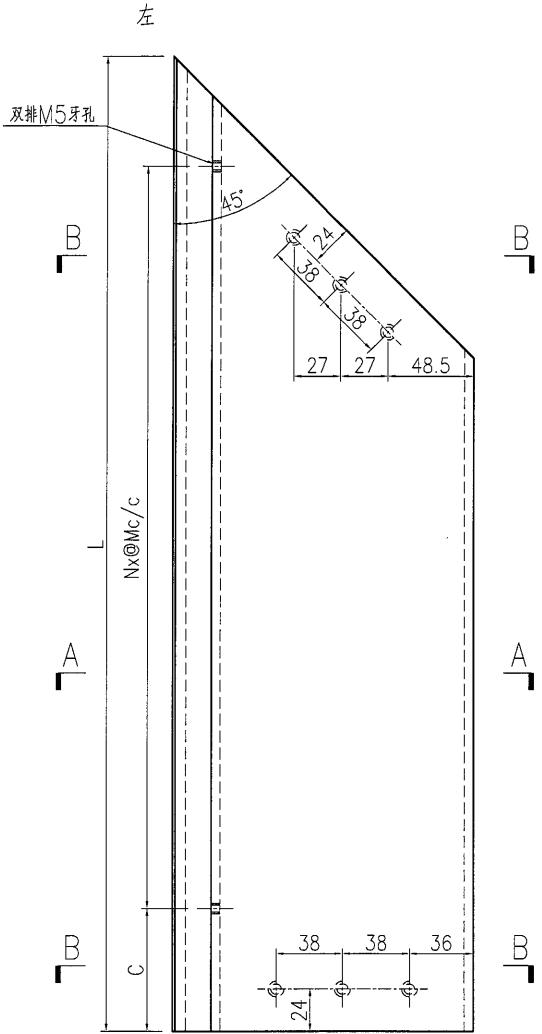
EG-DWG3



美特鋁質 有限公司
MIDI Aluminium Fabricator Ltd.

工程號	J835	地盤	將軍澳66D平台
-----	------	----	----------

产品编号	L(MM)	数量	A	B	C	D	E	N	M
J835-AL469-01	1024.5	1			62			3	300
J835-AL469-02	1175.5	1			137.5			3	300



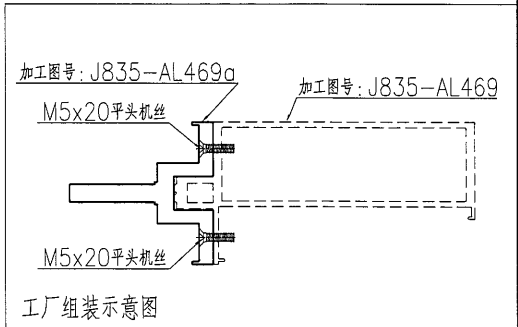
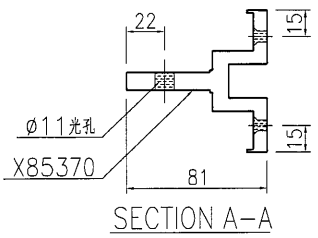
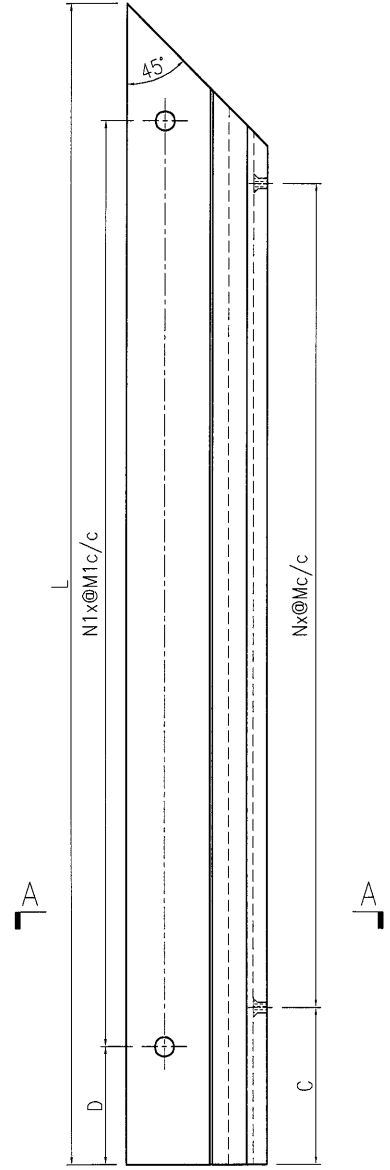
名稱	橫料加工圖	制圖	曾建平	2017-04-02	修改		
材料	X84647	復核			日期		
顏色	PPG UCT515482XL(RY)-3 3 Coats 銀灰色	批准			圖號	J835-AL469	

美特鋁質 有限公司
MIDI Aluminium Fabricator Ltd.


产品编号	L(MM)	数量	A	B	C	D	N1	M1	NxMc/c
J835-AL469a-01	1173.5	1			62	136.5	2	450	3x300

工程號	J835	地盤	將軍澳66D平台
-----	------	----	----------

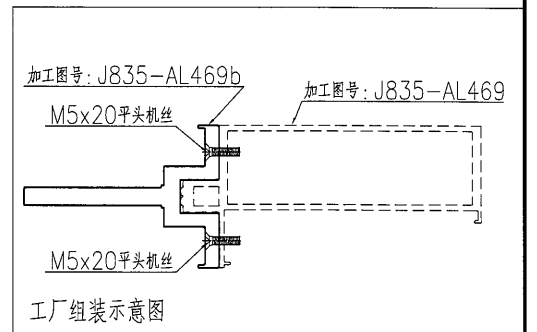
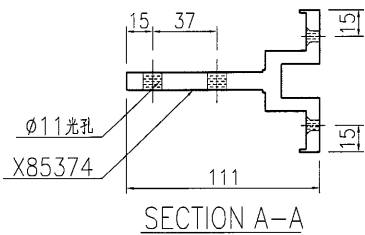
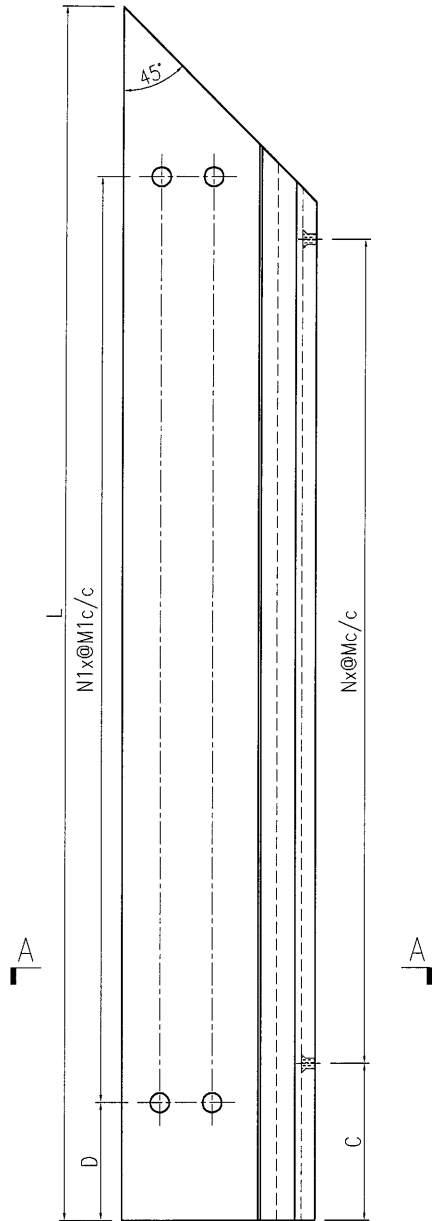
出地盤組框物料编号为: J835-AL469a-01 (J835-AL469a-01 = J835-AL469-01 + J835-AL469a-01)



名稱	前副框加工圖	制圖	曾建平	2017-04-02	修改		
材料	X85370	復核			日期		
顏色	PPG UCT515482XL(RY)-3 Coats 深灰色	批准			圖號	J835-AL469a	

 美特鋁質 有限公司 MIDI Aluminium Fabricator Ltd.	产品编号	L(MM)	数量	A	B	C	D	N1	M1	NxMc/c
	J835-AL469b-01	1203.5	1			62	101.5	2	500	3x300
	J835-AL469b-02	1354.5	1			137.5	177	2	500	3x300
工程號	J835	地盤	將軍澳66D平台							

出地盤組框物料编号为: J835-AL469b-01 (J835-AL469b-01 = J835-AL476-01 + J835-AL469b-01)
 出地盤組框物料编号为: J835-AL469b-02 (J835-AL469b-02 = J835-AL469-02 + J835-AL469b-02)

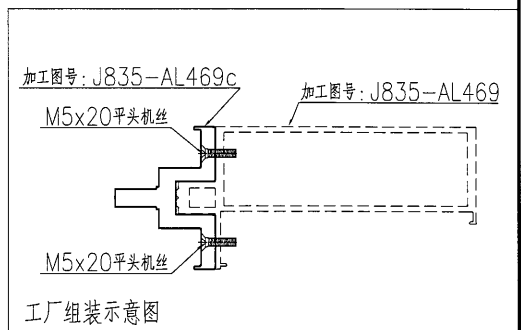
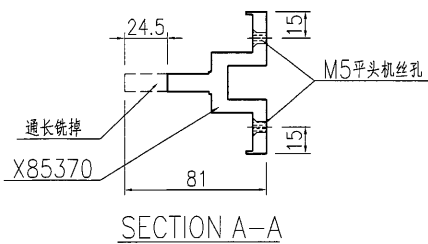
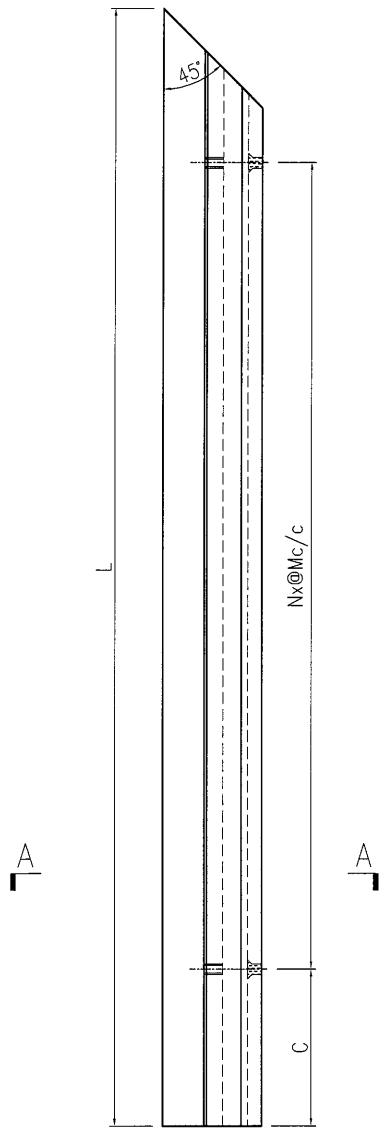


名稱	前副框加工圖	制圖	曾建平	2017-04-02	修改		
材料	X85374	復核			日期		
顏色	PPG UCT515482XL(RY)-3 3 Coats 深灰色	批准			圖號	J835-AL469b	

 美特鋁質 有限公司 MIDI Aluminium Fabricator Ltd.	产品编号	L(MM)	数量	A	B	C	D	N1	M1	Nx@Mc/c
	J835-AL469c-01	1300	1			137.5				3x300
工程號	J835	地盤	將軍澳66D平台							

产品编号	L(MM)	数量	A	B	C	D	N1	M1	Nx@Mc/c
J835-AL469c-01	1300	1			137.5				3x300

出地盤組框物料编号为: J835-AL469c-01 (J835-AL469c-01 = J835-AL476-02 + J835-AL469c-01)



名稱	前副框加工圖	制圖	曾建平	2017-04-02	修改			
材料	X85370	復核			日期			
顏色	PPG UCT515482XL(RY)-3 3 Coats 深灰色	批准			圖號	J835-AL469c		

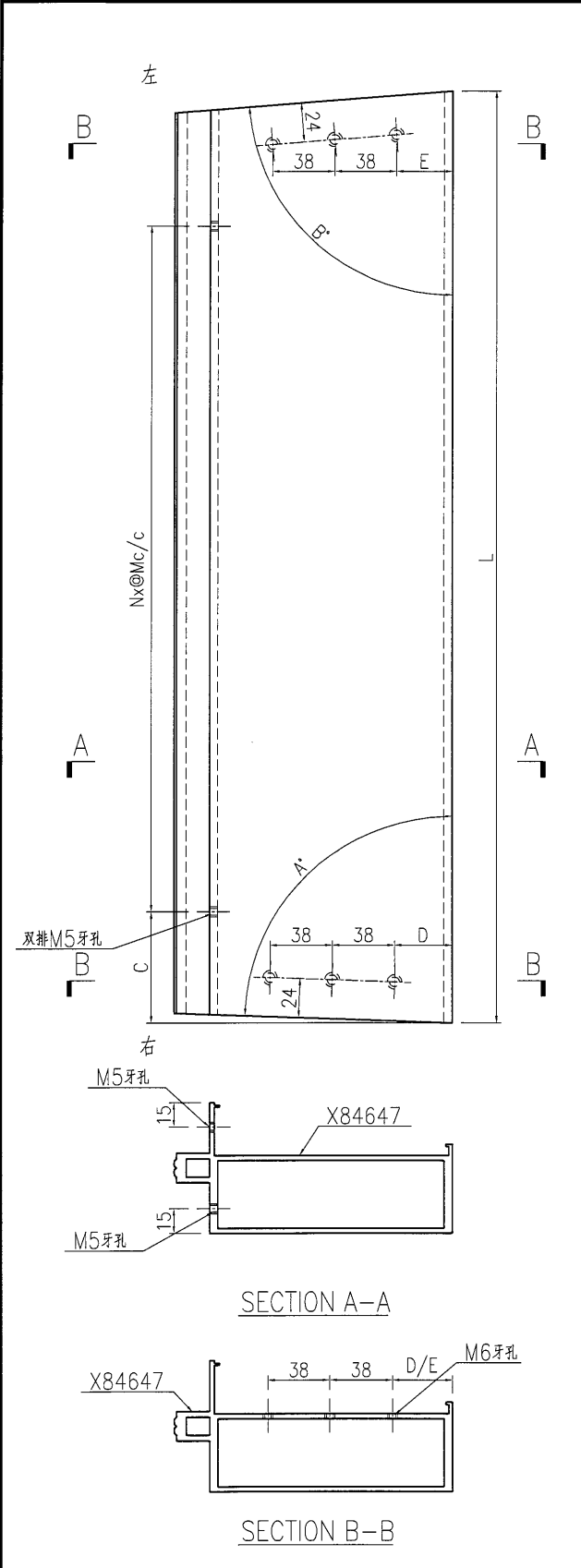
EG-DWG3



美特鋁質 有限公司
MIDI Aluminium Fabricator Ltd.

产品编号	L(MM)	数量	A	B	C	D	E	N	M
J835-AL470-01	1159.5	2	89.5	89.5	129.5	36	36	3	300

工程號	J835	地盤	將軍澳66D平台
-----	------	----	----------



名稱	橫料加工圖	制圖	曾建平	2017-04-02	修改		
材料	X84647	復核			日期		
顏色	PPG UCT515482XL(RY)-3 3 Coats 深灰色	批准			圖號	J835-AL470	

EG-DWG3

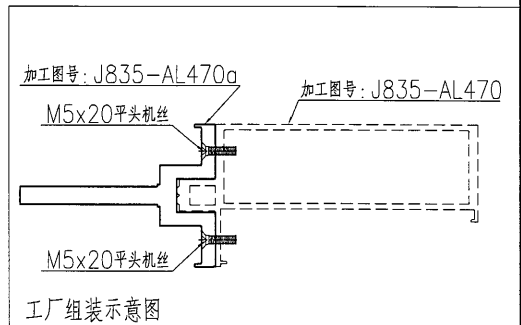
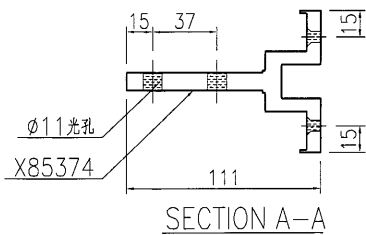
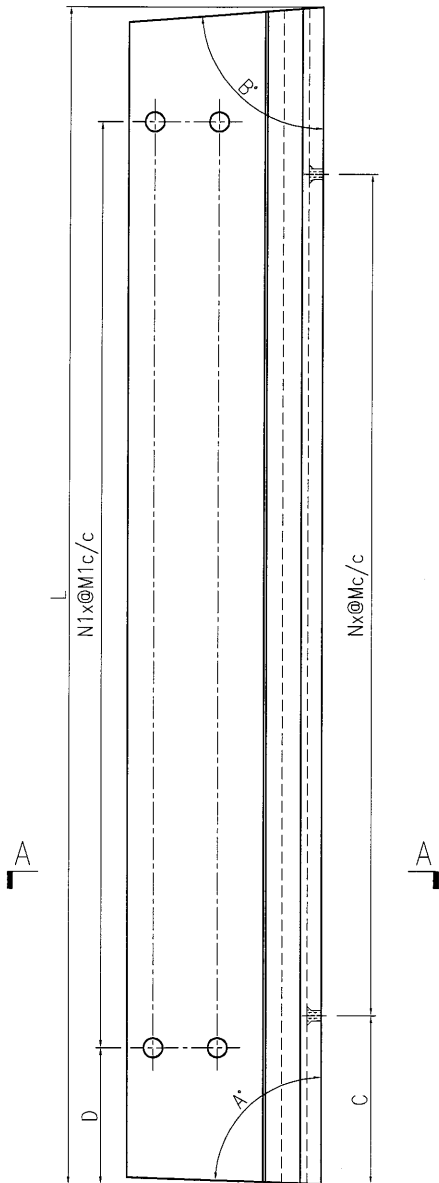


美特鋁質 有限公司
MIDI Aluminium Fabricator Ltd.

产品编号	L(MM)	数量	A	B	C	D	N1	M1	Nx@Mc/c
J835-AL470a-01	1157	2	89.5	89.5	128	128.5	2	450	3x300

工程號 J835 地盤 將軍澳66D平台

出地盘细框物料编号为: J835-AL470a-01 (J835-AL470a-01 = J835-AL470-01 + J835-AL470a-01)

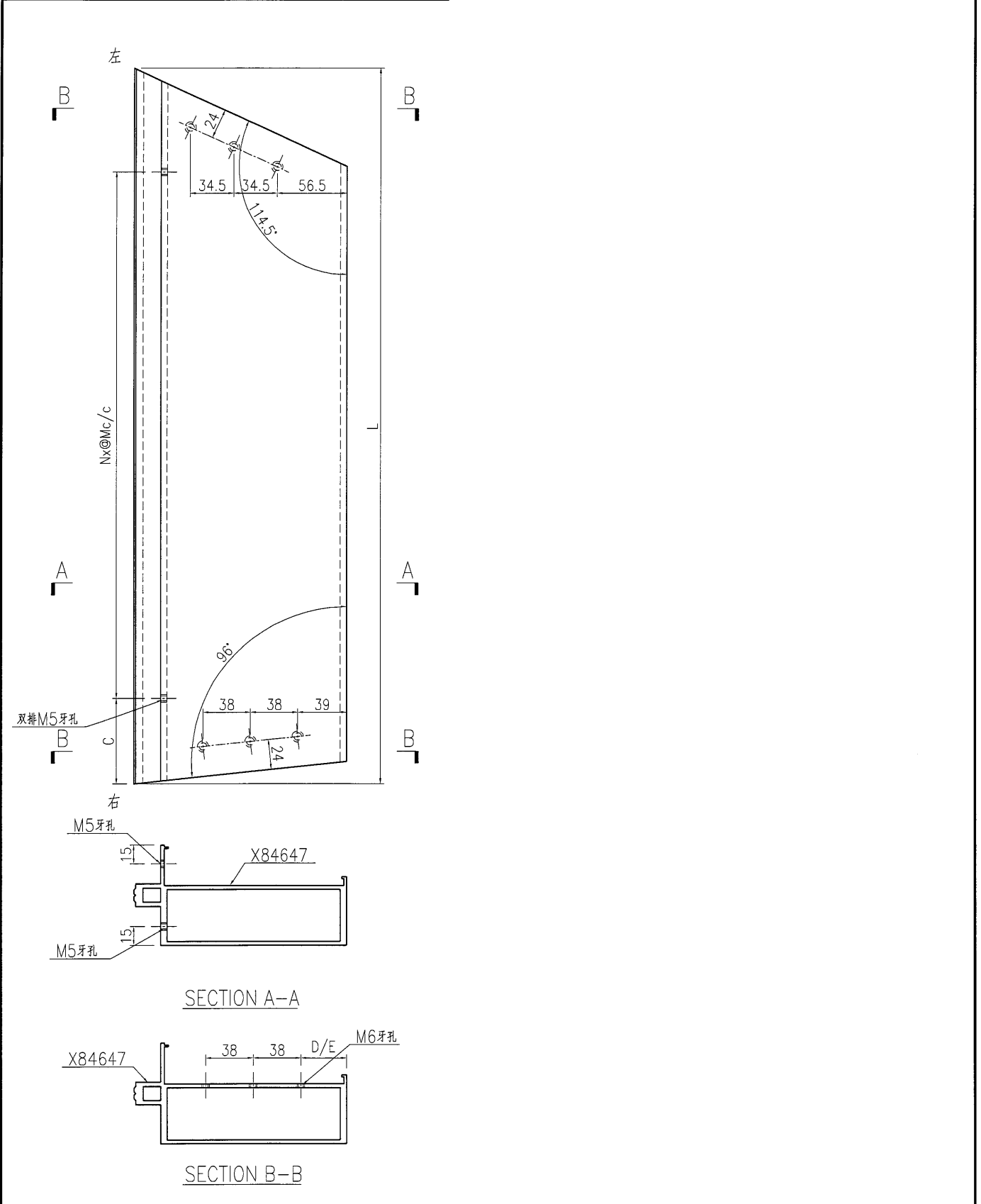


名稱	前副框加工圖	制圖	曾建平	2017-04-02	修改			
材料	X85374	復核			日期			
顏色	PPG UCT515482XL(RY)-3 3 Coats 深灰色	批准			圖號	J835-AL470a		

美特鋁質有限公司
MIDI Aluminium Fabricator Ltd.

产品编号	L(MM)	数量	A	B	C	D	E	N	M
J835-AL471-01	1223.5	1			161.5			3	300

工程號	J835	地盤	將軍澳66D平台
-----	------	----	----------



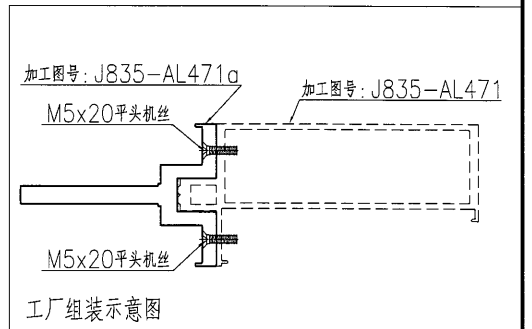
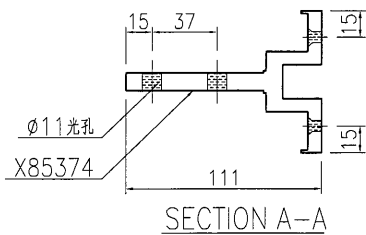
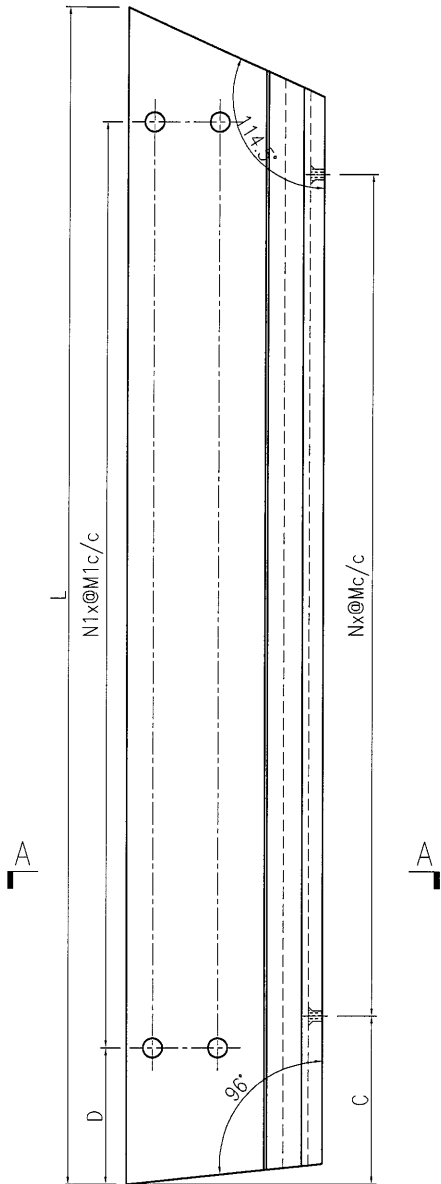
名稱	橫料加工圖	制圖	曾建平	2017-04-02	修改		
材料	X84647	復核			日期		
顏色	PPG UCT515482XL(RY)-3 3 Coats 銀灰	批准			圖號	J835-AL471	

美特鋁質 有限公司
MIDI Aluminium Fabricator Ltd.


产品编号	L(MM)	数量	A	B	C	D	N1	M1	Nx@Mc/c
J835-AL471a-01	1282	1			172.5	141	2	500	3x300

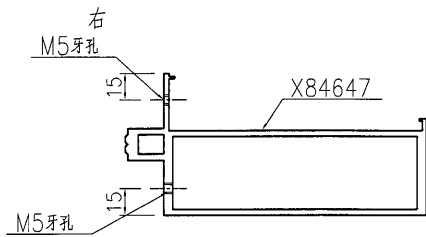
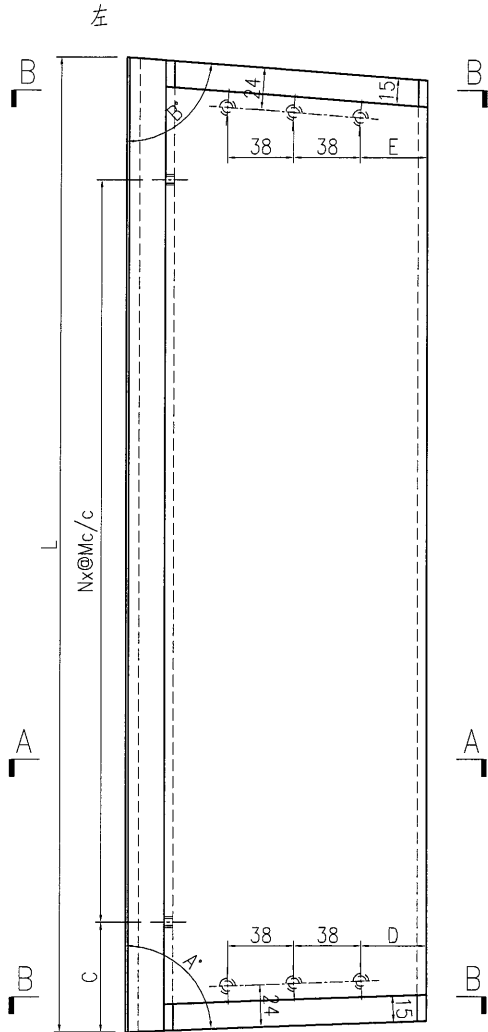
工程號	J835	地盤	將軍澳66D平台
-----	------	----	----------

出地盤組框物料编号为: J835-AL471a-01 (J835-AL471a-01 = J835-AL471-01 + J835-AL471a-01)

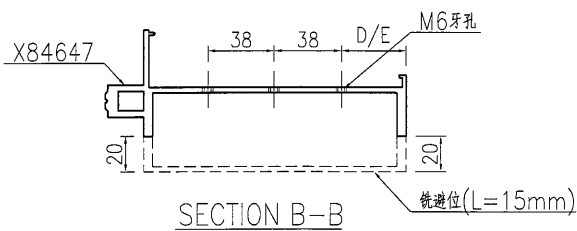


名稱	前畚框加工圖	制圖	曾建平	2017-04-02	修改			
材料	X85374	復核			日期			
顏色	PPG UCT515482XL(RY)-3 3 Coats 深灰色	批准			圖號	J835-AL471a		

 美特鋁質 有限公司 MIDI Aluminium Fabricator Ltd.	产品编号	L(MM)	数量	A	B	C	D	E	N	M
	J835-AL472-01	1217	1	90	80	158.5	36	40	3	300
	J835-AL472-02	1291	1	90	86.5	195.5	36	37	3	300
工程號	J835	地盤	將軍澳66D平台							



SECTION A-A



SECTION B-B

名稱	橫料加工圖	制圖	曾建平	2017-04-02	修改		
材料	X84647	復核			日期		
顏色	PPG UCT515482XL(RY)-3 3 Coats 霧灰	批准			圖號	J835-AL472	

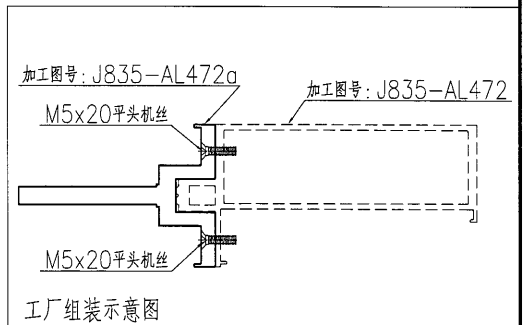
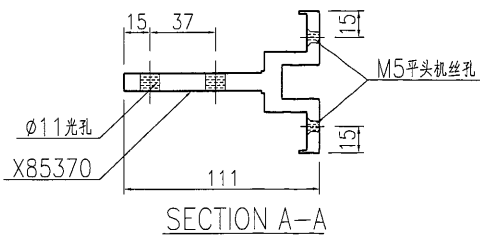
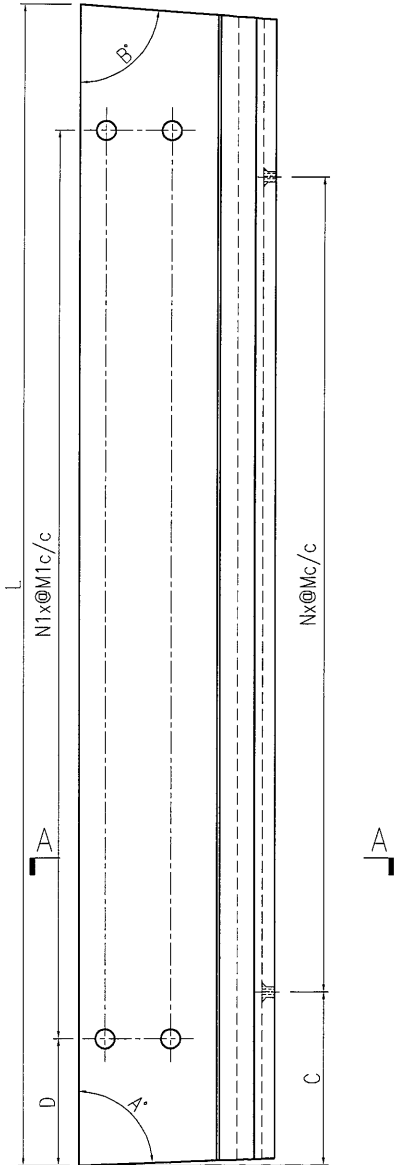


美特鋁質有限公司
MIDI Aluminium Fabricator Ltd.

产品编号	L(MM)	数量	A	B	C	D	N1	M1	NxMc/c
J835-AL472a-01	1233	1	90	80	158.5	116.5	2	500	3x300

工程號 J835 地盤 將軍澳66D平台

出地盤組框物料编号为: J835-AL472a-01 (J835-AL472a-01 = J835-AL472-01 + J835-AL472a-01)



名稱	前副框加工圖	制圖	曾建平	2017-04-02	修改		
材料	X85370	復核			日期		
顏色	PPG UCT515482XL(RY)-3 3 Coats 深灰色	批准			圖號	J835-AL472a	

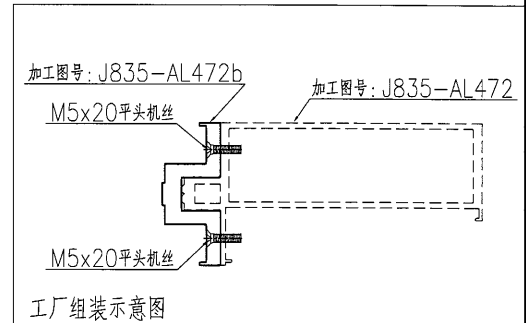
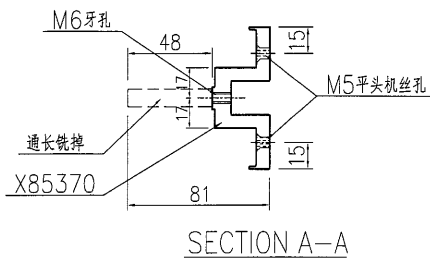
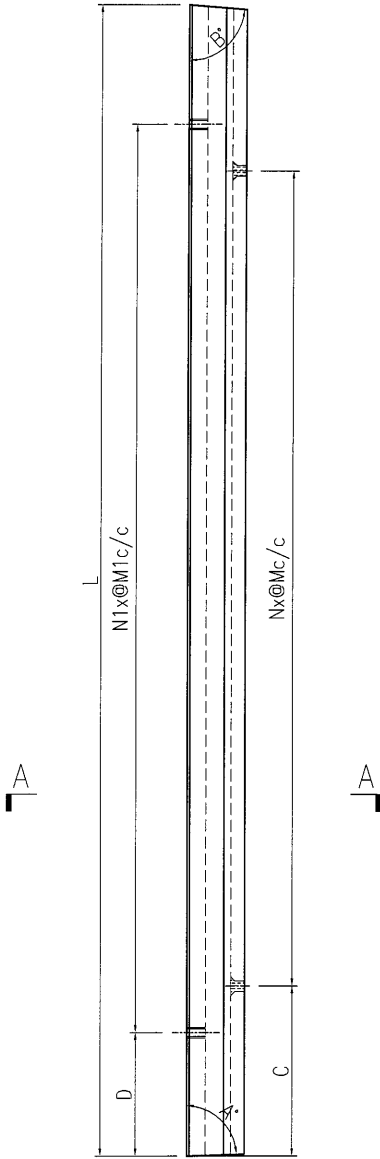
EG-DWG3

美特鋁質 有限公司
MIDI Aluminium Fabricator Ltd.

产品编号	L(MM)	数量	A	B	C	D	N1	M1	NxMc/c
J835-AL472b-01	1291.5	1	90	86.5	195.5	195.5	3	300	3x300

工程號 J835 地盤 將軍澳66D平台

出地盤組框物料编号为: J835-AL472b-01 (J835-AL472b-01 = J835-AL472-02 + J835-AL472b-01)



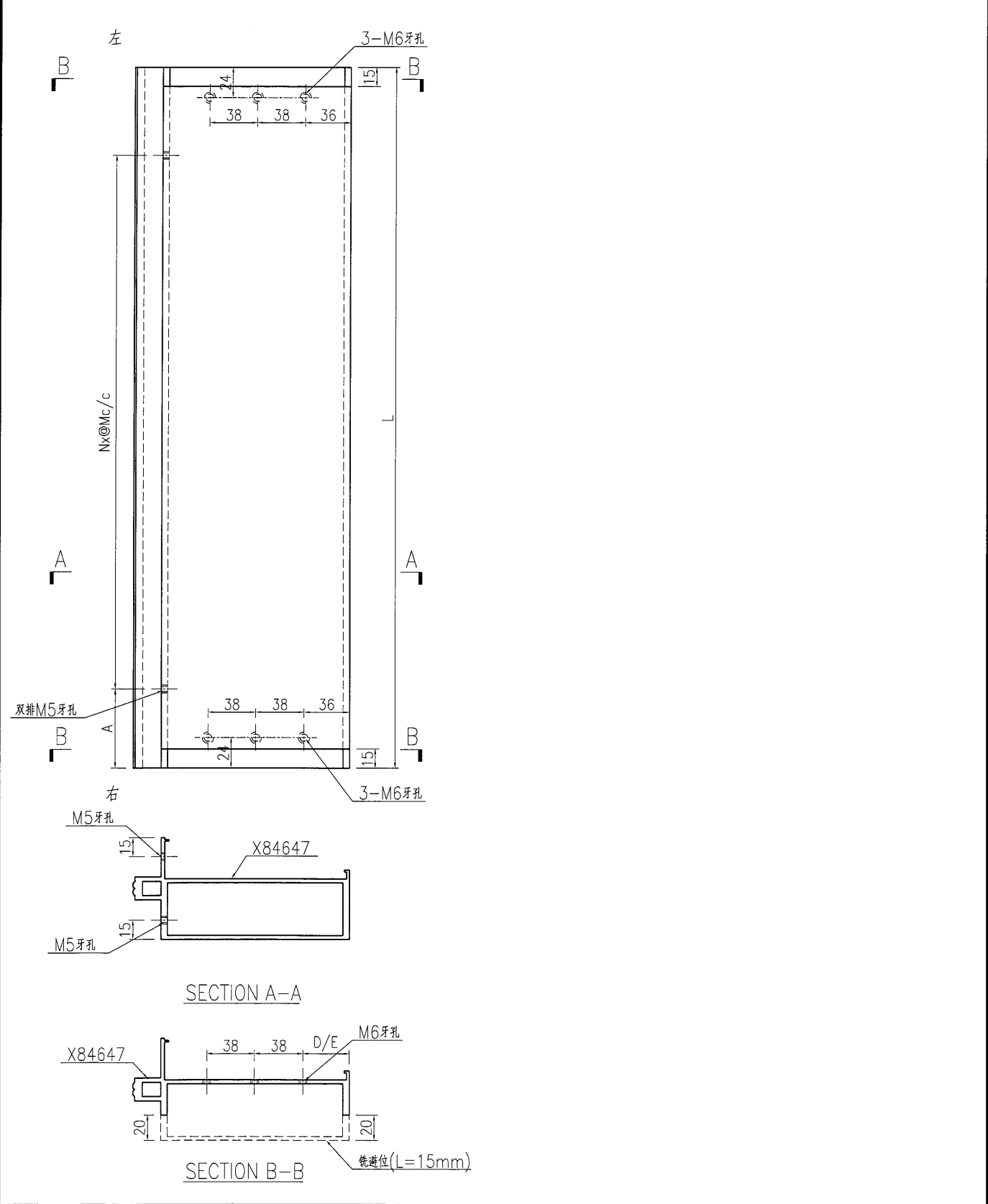
名稱	前副框加工圖	制圖	曾建平	2017-04-02	修改			
材料	X85370	復核			日期			
顏色	PPG UCT515482XL(RY)-3.3 Coats 深灰色	批准			圖號	J835-AL472b		



美特鋁質 有限公司
MIDI Aluminium Fabricator Ltd.

产品编号	L(MM)	数量	A	B	C	D	E	N	M
J835-AL473-01	738	1	69					2	300
J835-AL473-02	1217	1	158.5					3	300
J835-AL473-03	1968	2	84					6	300
J835-AL473-04	1459	4	129.5					4	300

工程號	J835	地盤	將軍澳66D平台
-----	------	----	----------



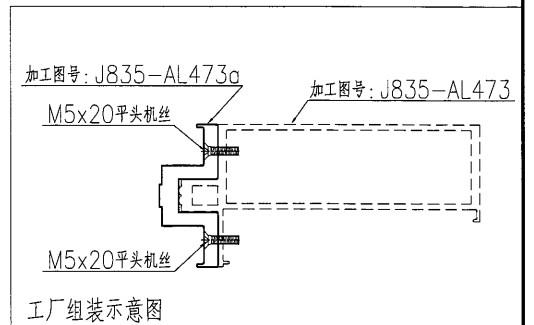
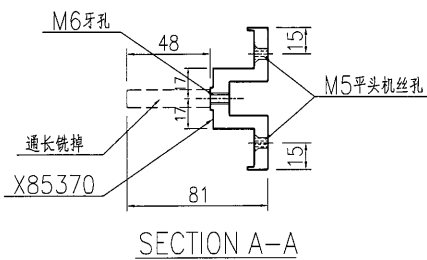
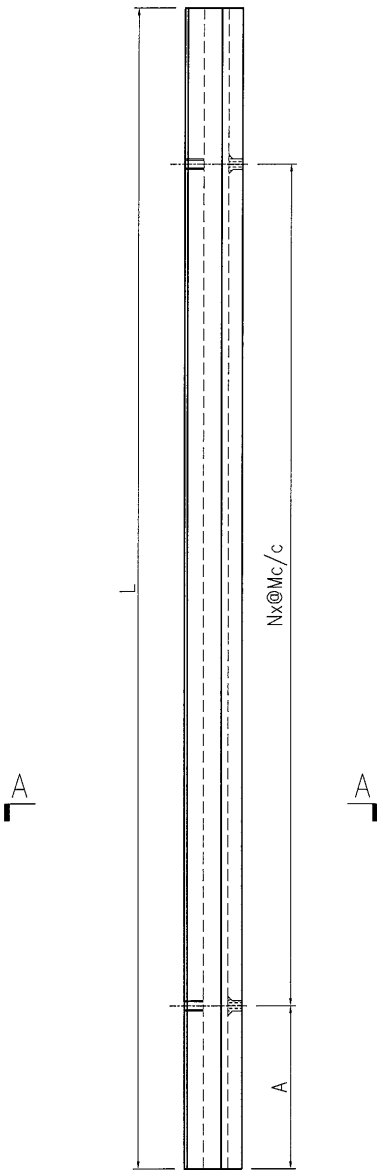
名稱	橫料加工圖	制圖	曾建平	2017-04-02	修改		
材料	X84647	復核			日期		
顏色	PPG UCT515482XL(RY)-3 3 Coats 漆粉	批准			圖號	J835-AL473	

美特鋁質 有限公司
MIDI Aluminium Fabricator Ltd.


产品编号	L(MM)	数量	A	B	C	D	N1	M1	Nx@Mc/c
J835-AL473a-01	1459	4	129.5						4x300

工程號 J835 地盤 將軍澳66D平台

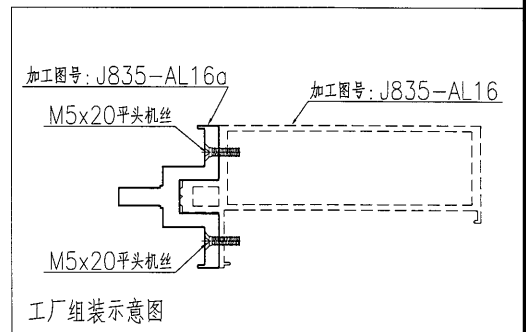
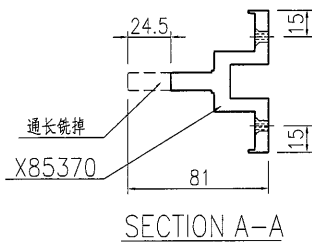
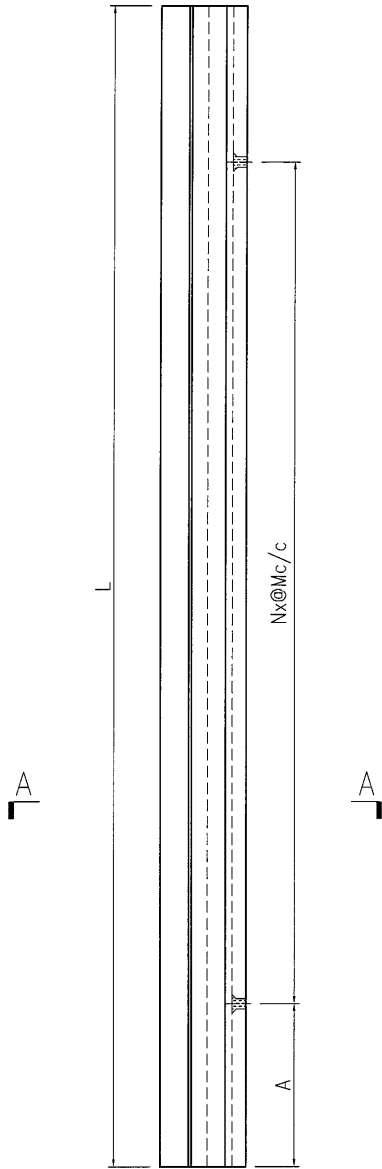
出地盘组框物料编号为: J835-AL473a-01 (J835-AL473a-01 = J835-AL473-04 + J835-AL473a-01)




名稱	前副框加工圖	制圖	曾建平	2017-04-02	修改			
材料	X85370	復核			日期			
顏色	PPG UCT515482XL(RY)-3 3 Coats 深灰色	批准			圖號	J835-AL473a		

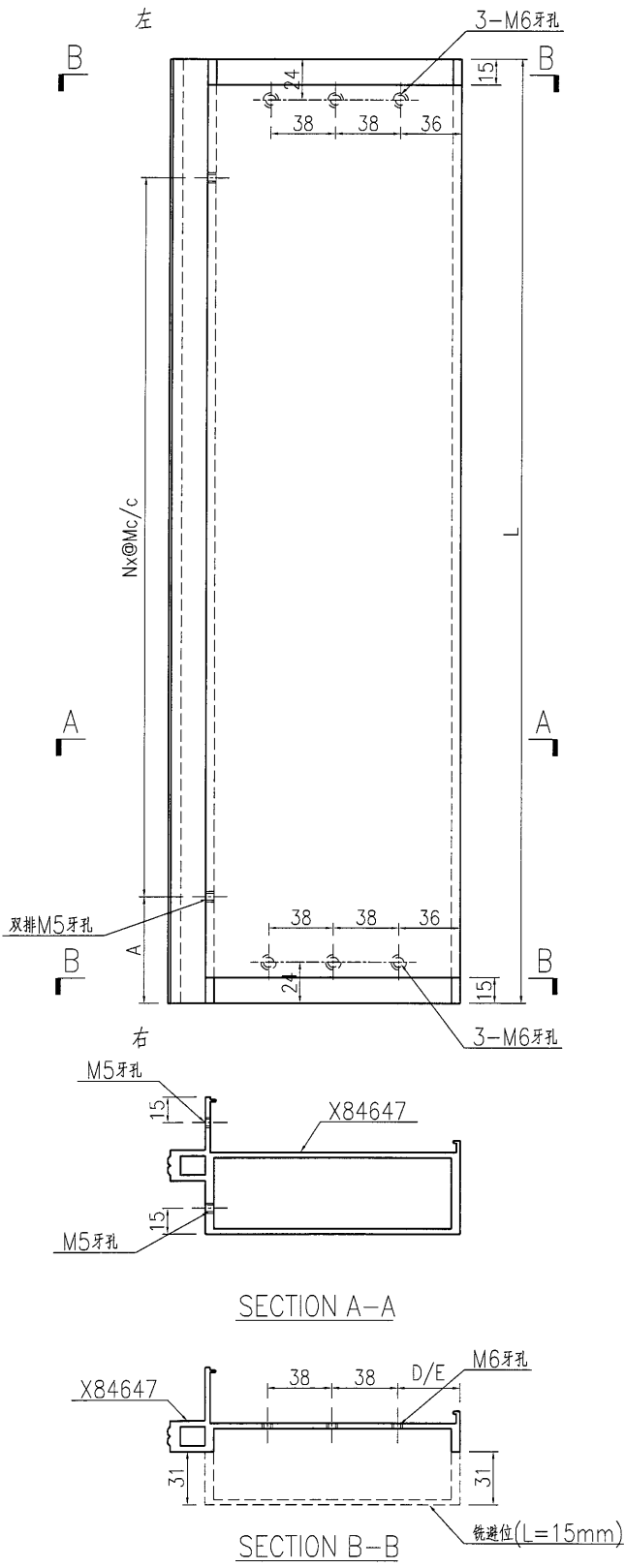
 美特鋁質 有限公司 MIDI Aluminium Fabricator Ltd.	产品编号	L(MM)	数量	A	B	C	D	N1	M1	Nx@Mc/c
	J835-AL473b-01	1443	1	121.5						4x300
	J835-AL473b-02	1203.5	1	151.5						3x300
工程號	J835	地盤	將軍澳66D平台	J835-AL473b-03	1199	3	149.5			3x300

出地盤組框物料编号为: J835-AL473a-02 (J835-AL473a-02 = J835-AL474-01 + J835-AL473a-02)
 出地盤組框物料编号为: J835-AL473a-03 (J835-AL473a-03 = J835-AL474-02 + J835-AL473a-03)
 出地盤組框物料编号为: J835-AL473a-04 (J835-AL473a-04 = J835-AL474-03 + J835-AL473a-04)



名稱	前副框加工圖	制圖	曾建平	2017-04-02	修改		
材料	X85370	復核			日期		
顏色	PPG UCT515482XL(RY)-3 3 Coats 深灰色	批准			圖號	J835-AL473b	

 美特鋁質 有限公司 MIDI Aluminium Fabricator Ltd.	产品编号	L(MM)	数量	A	B	C	D	E	N	M	
	J835-AL474-01	1443	1	121.5					4	300	
	J835-AL474-02	1203.5	1	151.5					3	300	
工程號	J835	地盤	將軍澳66D平台	J835-AL474-03	1199	3	149.5			3	300



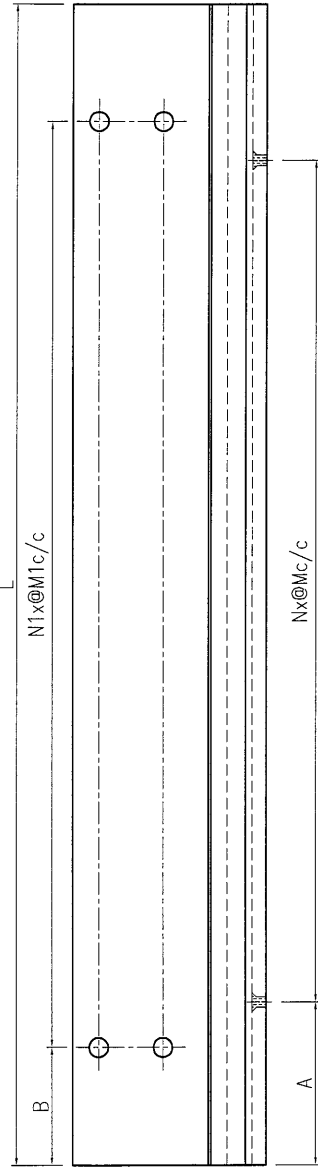
名稱	橫料加工圖	制圖	曾建平	2017-04-02	修改		
材料	X84647	復核			日期		
顏色	PPG UCT515482XL(RY)-3 3 Coats 深灰色	批准			圖號	J835-AL474	



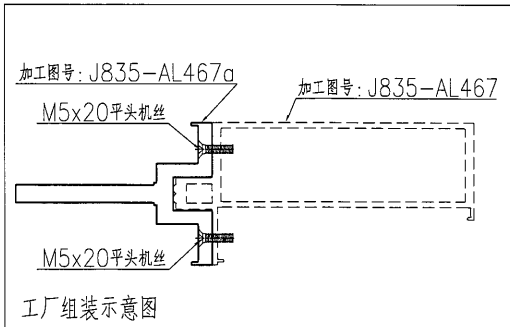
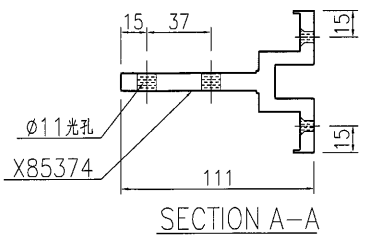
美特鋁質 有限公司
MIDI Aluminium Fabricator Ltd.

产品编号	L(MM)	数量	A	B	C	D	N1	M1	Nx@Mc/c
J835-AL474a-01	738	1			69	119	1	500	2x300
J835-AL474a-02	1217	1			158.5	108.5	2	500	3x300
J835-AL474a-03	1443	1			121.5	221.5	2	500	4x300
J835-AL474a-04	1203.5	1			151.5	101.5	2	500	3x300
J835-AL474a-05	1199	3			149.5	99.5	2	500	3x300

工程號	J835	地盤	將軍澳66D平台
-----	------	----	----------



出地盤組框物料编号为: J835-AL474a-01 (J835-AL474a-01 = J835-AL473-01 + J835-AL474a-01)
 出地盤組框物料编号为: J835-AL474a-02 (J835-AL474a-02 = J835-AL473-02 + J835-AL474a-02)
 出地盤組框物料编号为: J835-AL474a-03 (J835-AL474a-03 = J835-AL467-05 + J835-AL474a-03)
 出地盤組框物料编号为: J835-AL474a-04 (J835-AL474a-04 = J835-AL467-06 + J835-AL474a-04)
 出地盤組框物料编号为: J835-AL474a-05 (J835-AL474a-05 = J835-AL467-07 + J835-AL474a-05)

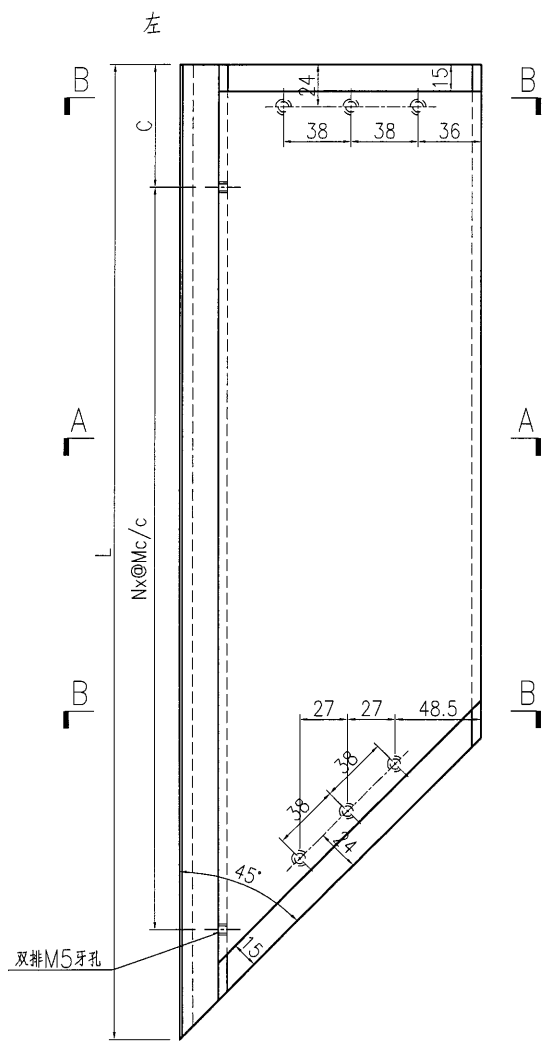


名稱	前副框加工圖	制圖	曾建平	2017-04-02	修改		
材料	X85374	復核			日期		
顏色	PPG UCT515482XL(RY)-3 3 Coats 深灰色	批准			圖號	J835-AL474a	

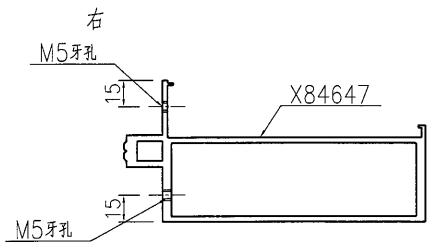


产品编号	L(MM)	数量	A	B	C	D	E	N	M
J835-AL475-01	675.5	1			87.5			2	250
J835-AL475-02	1114	1			108			3	300

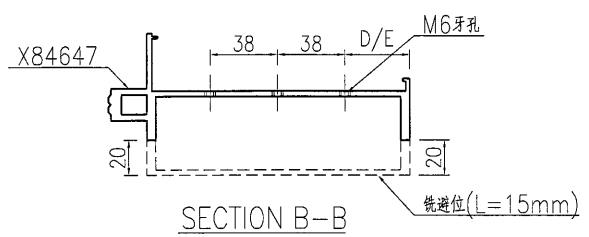
工程號	J835	地盤	將軍澳66D平台
-----	------	----	----------



双排M5牙孔



SECTION A-A



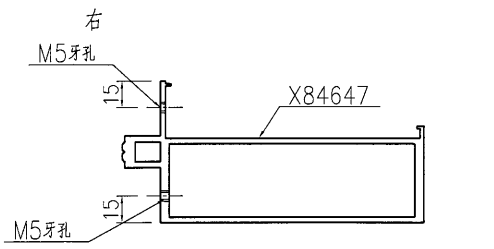
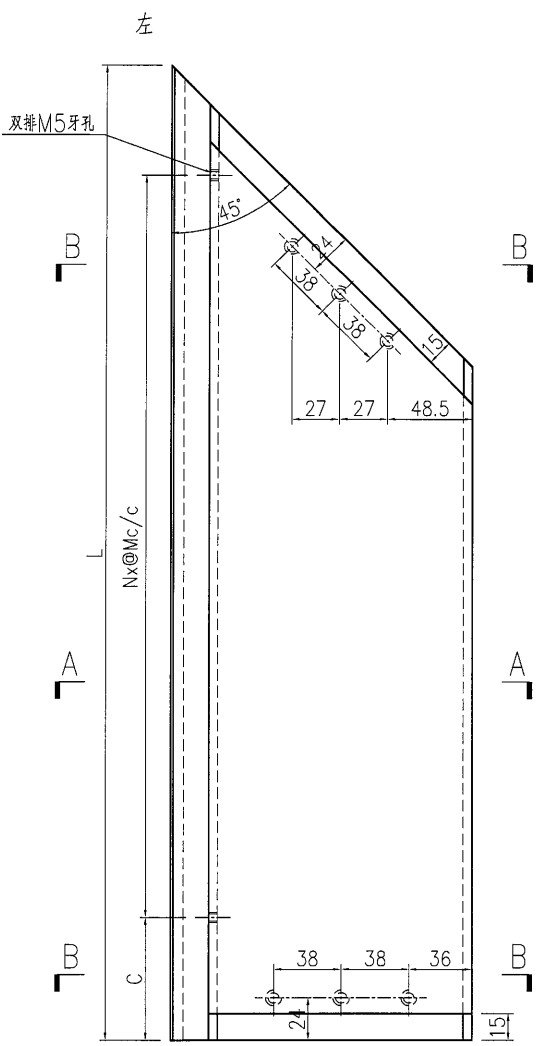
SECTION B-B

名稱	橫料加工圖	制圖	曾建平	2017-04-02	修改		
材料	X84647	復核			日期		
顏色	PPG UCT515482XL(RY)-3 3 Coats 深灰色	批准			圖號	J835-AL475	

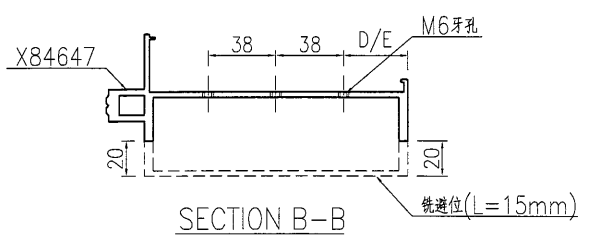
美特鋁質 有限公司
MIDI Aluminium Fabricator Ltd.

工程號 J835 地盤 將軍澳66D平台

产品编号	L(MM)	数量	A	B	C	D	E	N	M
J835-AL476-01	1024.5	1			62			3	300
J835-AL476-02	1175.5	1			137.5			3	300



SECTION A-A



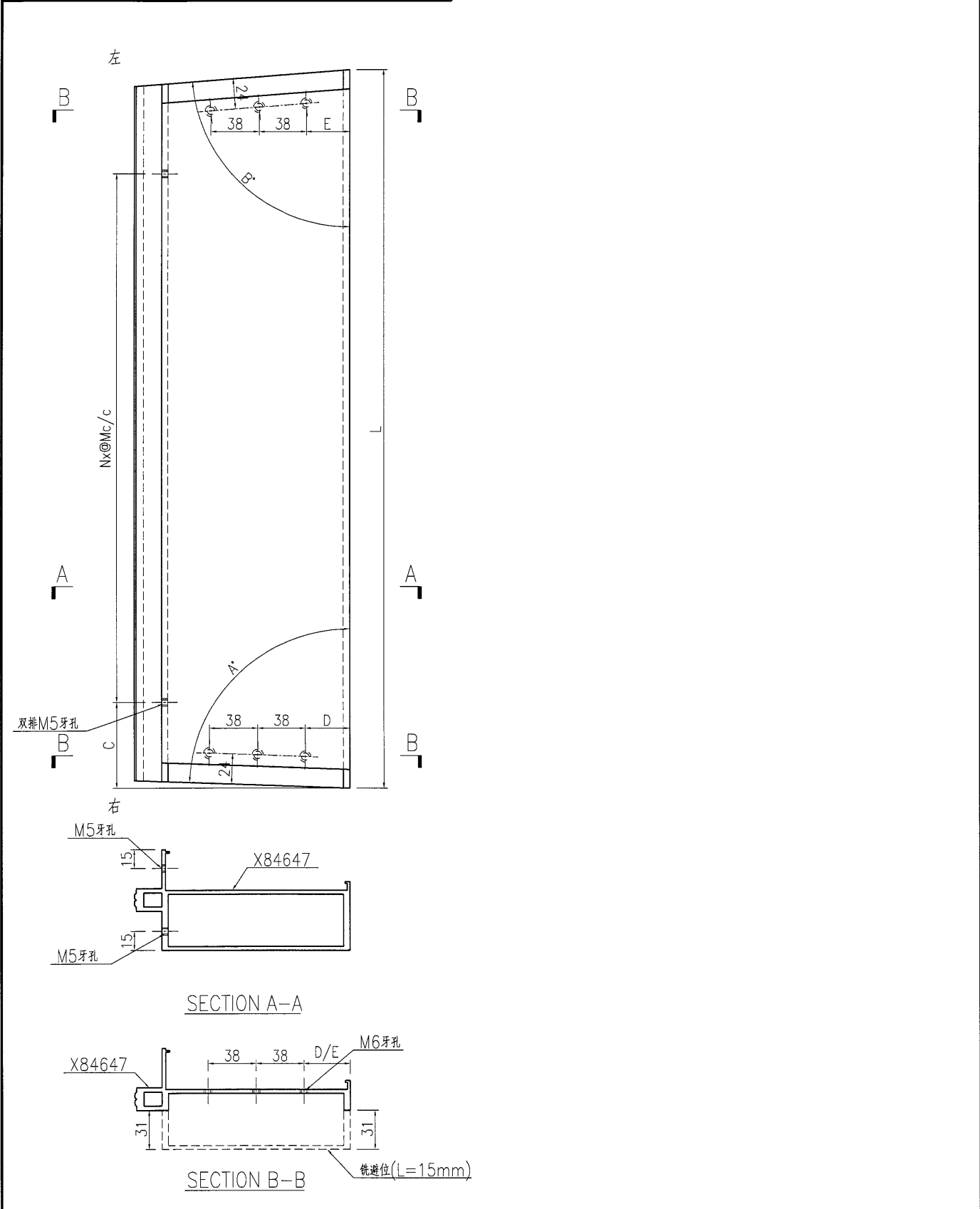
SECTION B-B

名稱	橫料加工圖	制圖	曾建平	2017-04-02	修改			
材料	X84647	復核			日期			
顏色	PPG UCT515482XL(RY)-3 3 Coats 深灰色	批准			圖號	J835-AL476		

美特鋁質 有限公司
MIDI Aluminium Fabricator Ltd.

工程號 J835 地盤 將軍澳66D平台

产品编号	L(MM)	数量	A	B	C	D	E	N	M
J835-AL477-01	1159.5	2	89.5	89.5	129.5	36	36	3	300



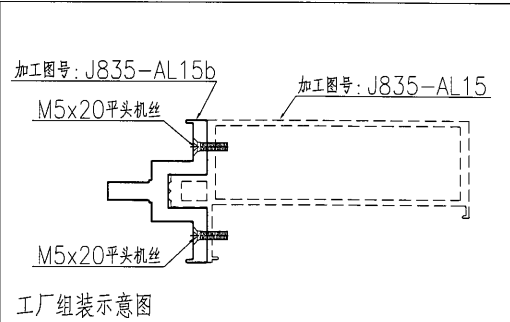
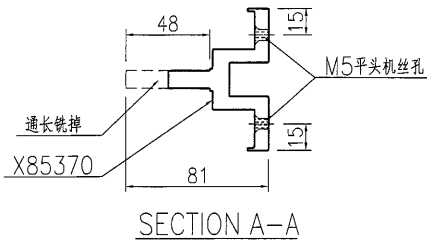
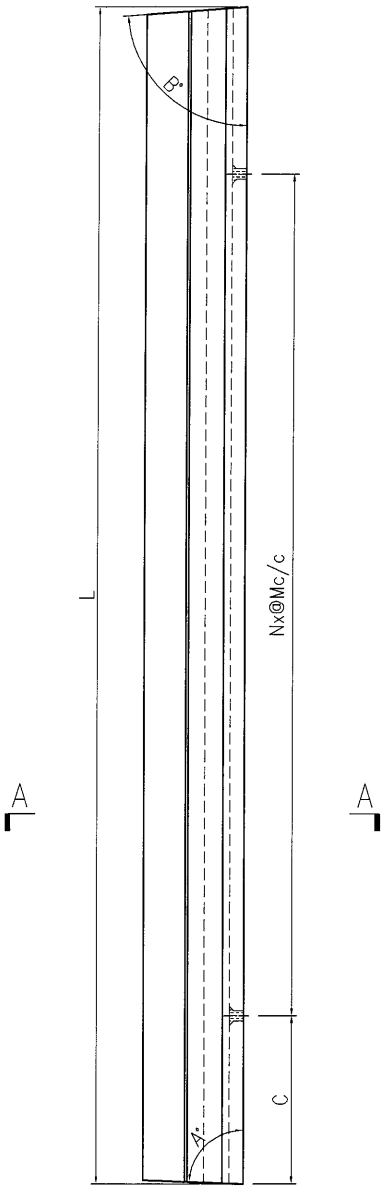
名稱	橫料加工圖	制圖	曾建平	2017-04-02	修改		
材料	X84647	復核			日期		
顏色	PPG UCT515482XL(RY)-3 3 Coats 深灰色	批准			圖號	J835-AL477	

 美特鋁質有限公司
MIDI Aluminium Fabricator Ltd.

产品编号	L(MM)	数量	A	B	C	D	N1	M1	Nx@Mc/c
J835-AL477a-01	1157	2	89.5	89.5	128				3x300

工程號 J835 地盤 將軍澳66D平台

出地盤組框物料编号为: J835-AL470b-01 (J835-AL470b-01 = J835-AL477-01 + J835-AL477b-01)



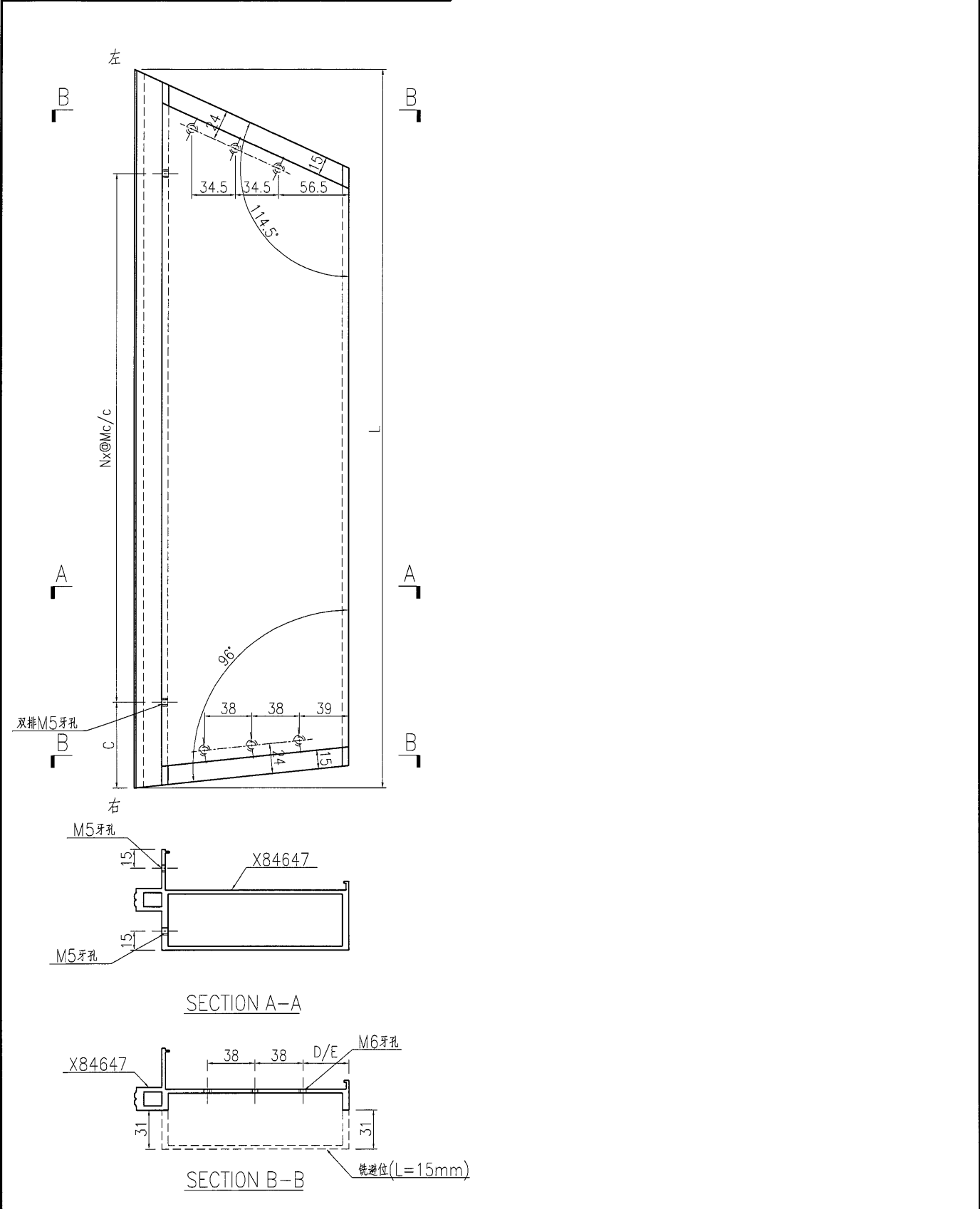
名稱	前副框加工圖	制圖	曾建平	2017-04-02	修改			
材料	X85374	復核			日期			
顏色	PPG UCT515482XL(RY)-3 3 Coats 深灰色	批准			圖號	J835-AL477a		




美特鋁質 有限公司
MIDI Aluminium Fabricator Ltd.

产品编号	L(MM)	数量	A	B	C	D	E	N	M
J835-AL478-01	1223.5	1			161.5			3	300

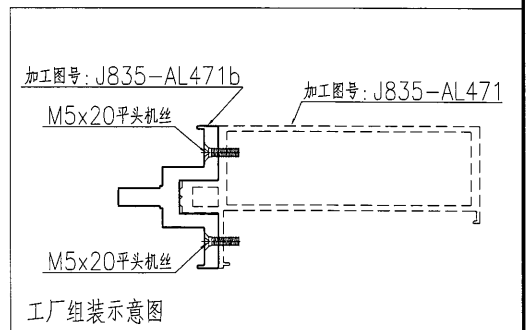
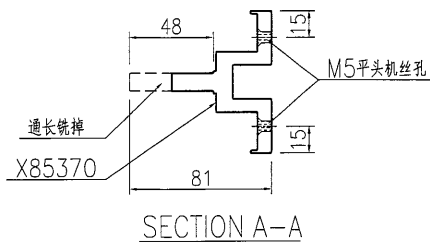
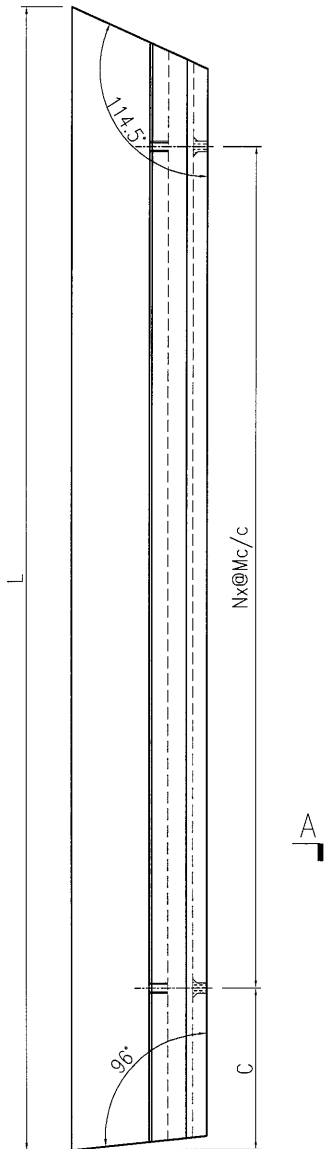
工程號	J835	地盤	將軍澳66D平台
-----	------	----	----------




名稱	橫料加工圖	制圖	曾建平	2017-04-02	修改		
材料	X84647	復核			日期		
顏色	PPG UCT515482XL(RY)-3 3 Coats 深灰色	批准			圖號	J835-AL478	

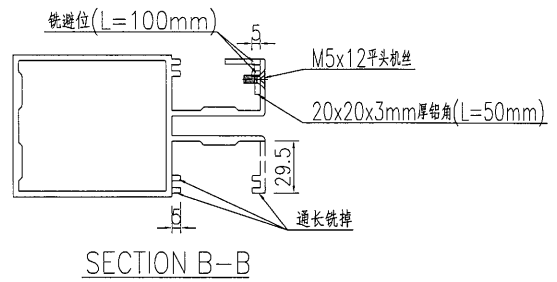
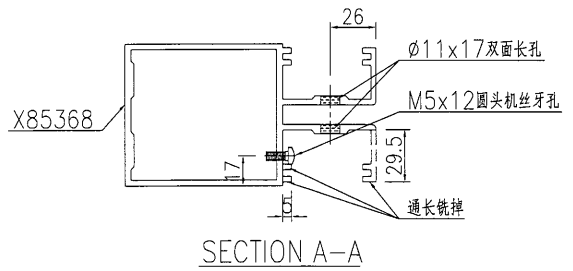
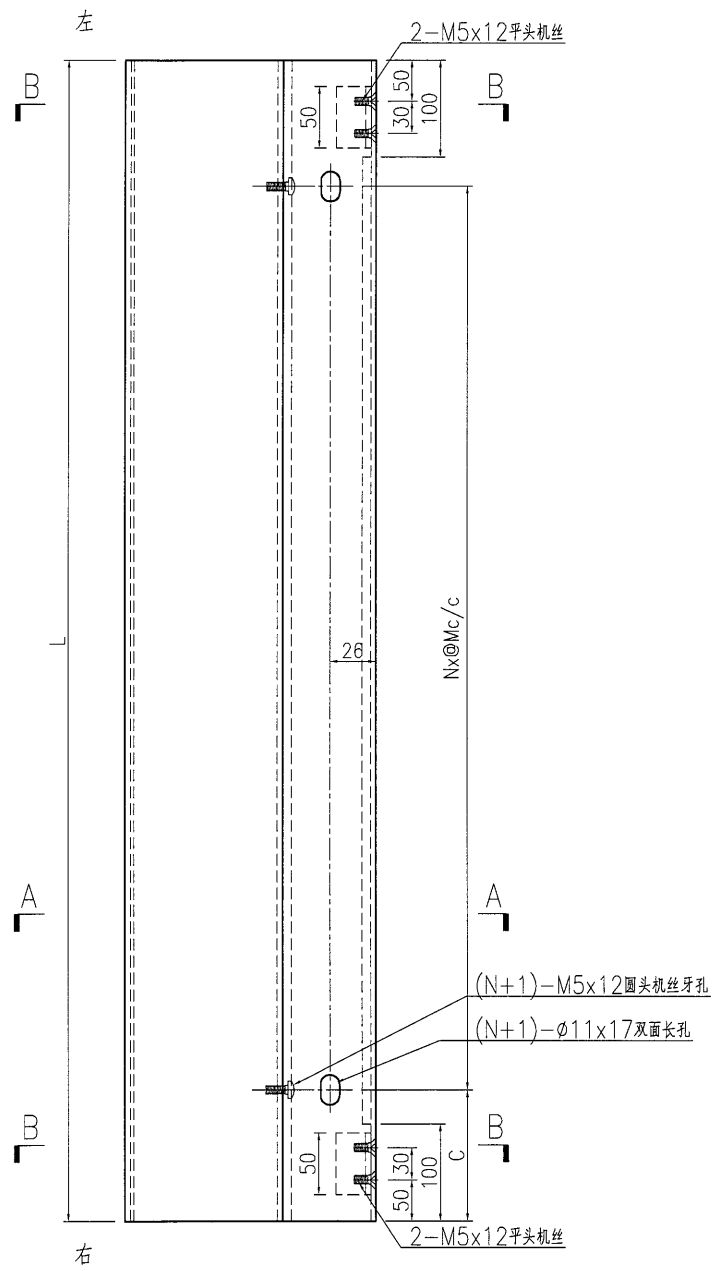
 美特鋁質 有限公司 MIDI Aluminium Fabricator Ltd.	产品编号	L(MM)	数量	A	B	C	D	N1	M1	Nx@Mc/c
	J835-AL478a-01	1237	1			131.5				3x300
工程號	J835	地盤	將軍澳66D平台							

出地盤組框物料编号为: J835-AL478a-01 (J835-AL478a-01 = J835-AL478-01 + J835-AL478a-01)



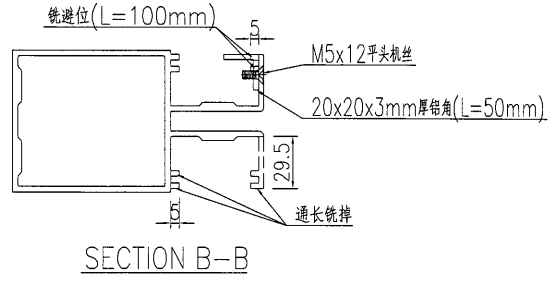
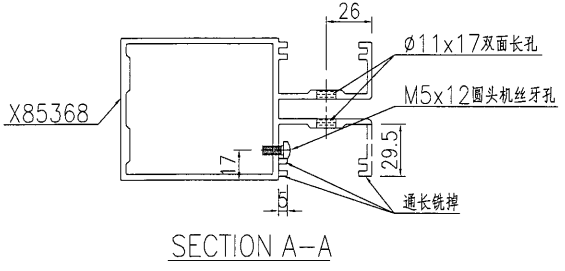
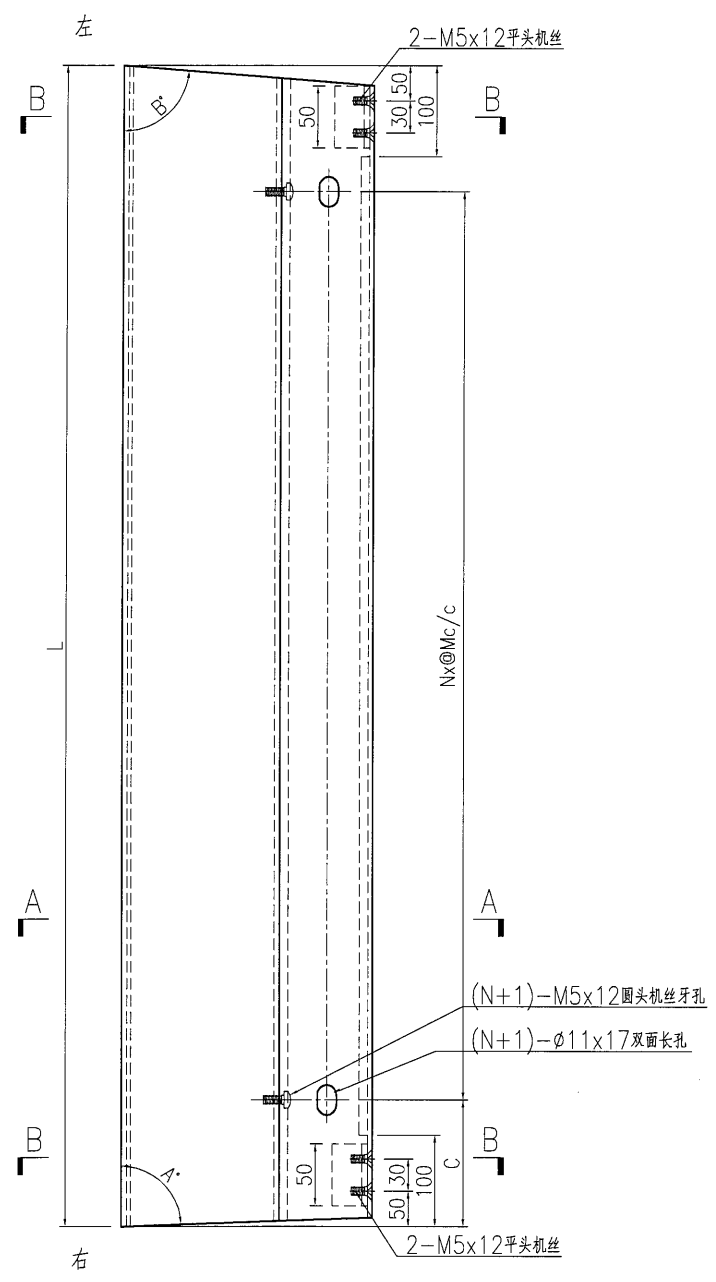
名稱	前副框加工圖	制圖	曾建平	2017-04-02	修改		
材料	X85370	復核			日期		
顏色	PPG UCT515482XL(RY)-3 3 Coats 深灰色	批准			圖號	J835-AL478a	

 美特鋁質 有限公司 MIDI Aluminium Fabricator Ltd.	产品编号	L(MM)	数量	A	B	C	D	N	M	备注
	J835-AL479-01	1953	2			226.5		3	500	
	J835-AL479-02	738	1			119		1	500	
工程號	J835	地盤	將軍澳66D平台	J835-AL479-03	1217	1		108.5	2	500
				J835-AL479-04	1968	2		234	3	500



名稱	裝飾條加工圖	制圖	曾建平	2017-04-02	修改		
材料	X85368	復核			日期		
顏色	PPG UCT515482XL(RY)-3 3 Coats 深灰色	批准			圖號	J835-AL479	

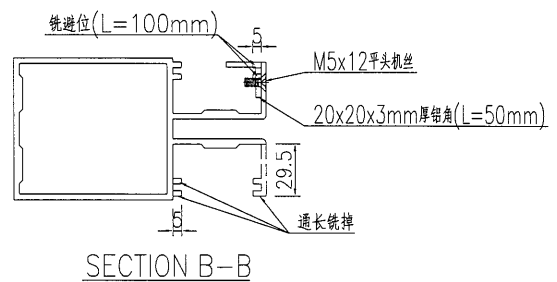
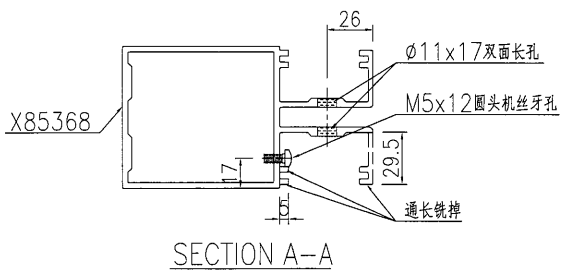
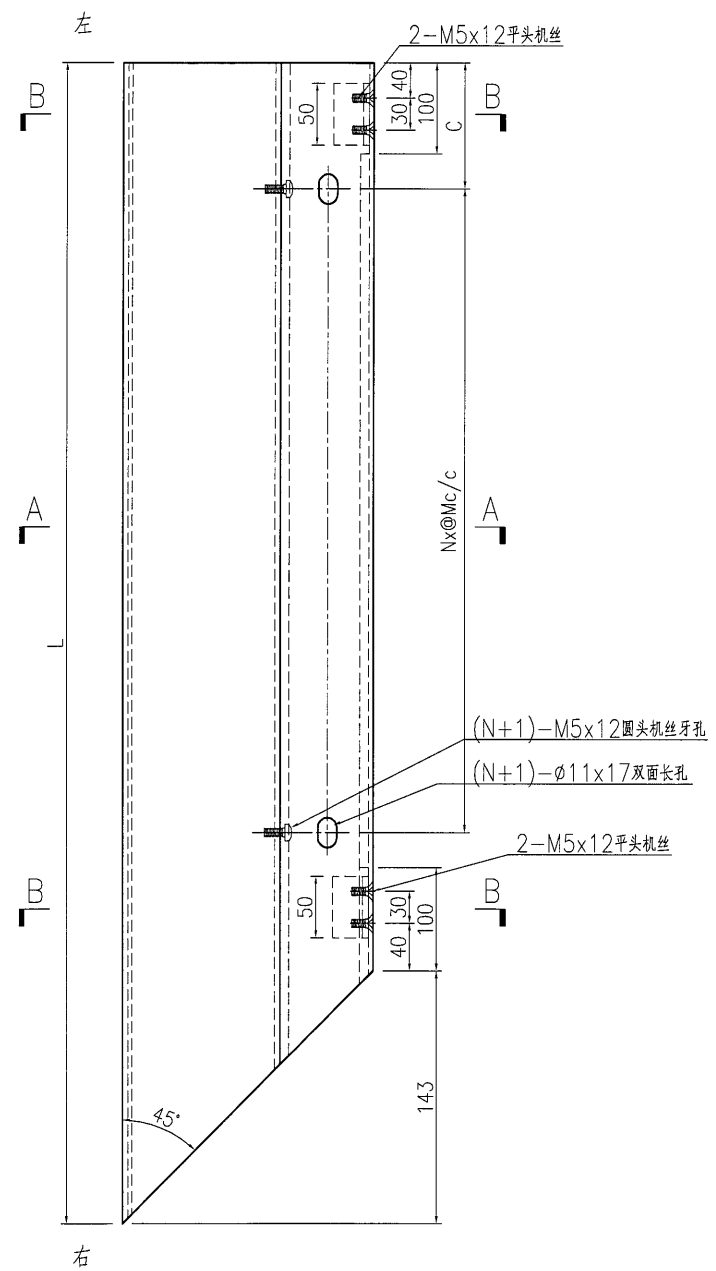
 美特鋁質 有限公司 MIDI Aluminium Fabricator Ltd.	产品编号	L(MM)	数量	A	B	C	D	N	M	备注
	J835-AL480-01	1244.5	1	90	80	113.5		2	500	
工程號	J835	地盤	將軍澳66D平台							




名稱	裝飾條加工圖	制圖	曾建平	2017-04-02	修改			
材料	X85368	復核			日期			
顏色	PPG UCT515482XL(RY)-3 3 Coats 漆	批准			圖號	J835-AL480		

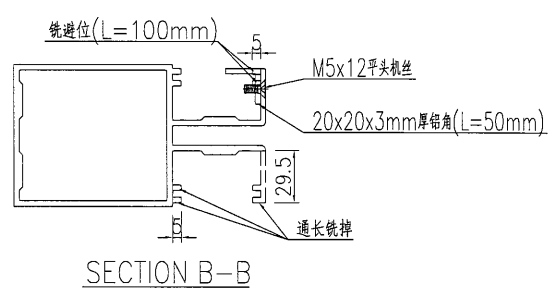
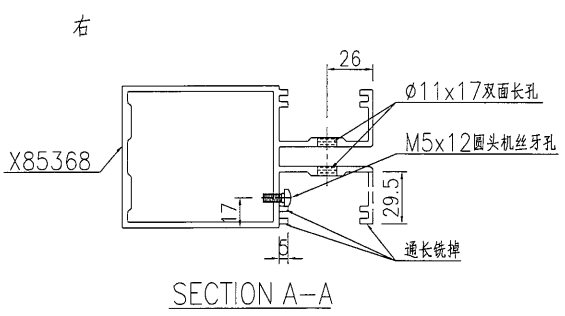
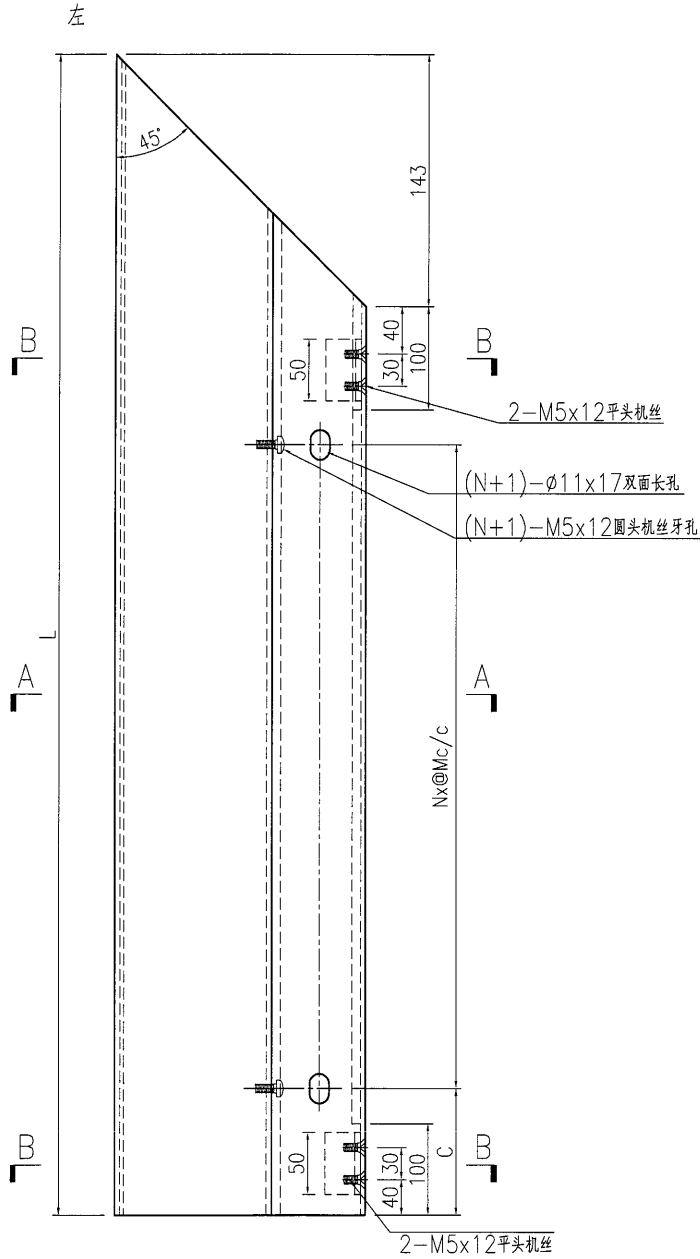
 美特鋁質 有限公司 MIDI Aluminium Fabricator Ltd.	产品编号	L(MM)	数量	A	B	C	D	N	M	备注
	J835-AL481-01	928	1			161.5		1	500	

工程號	J835	地盤	將軍澳66D平台
-----	------	----	----------



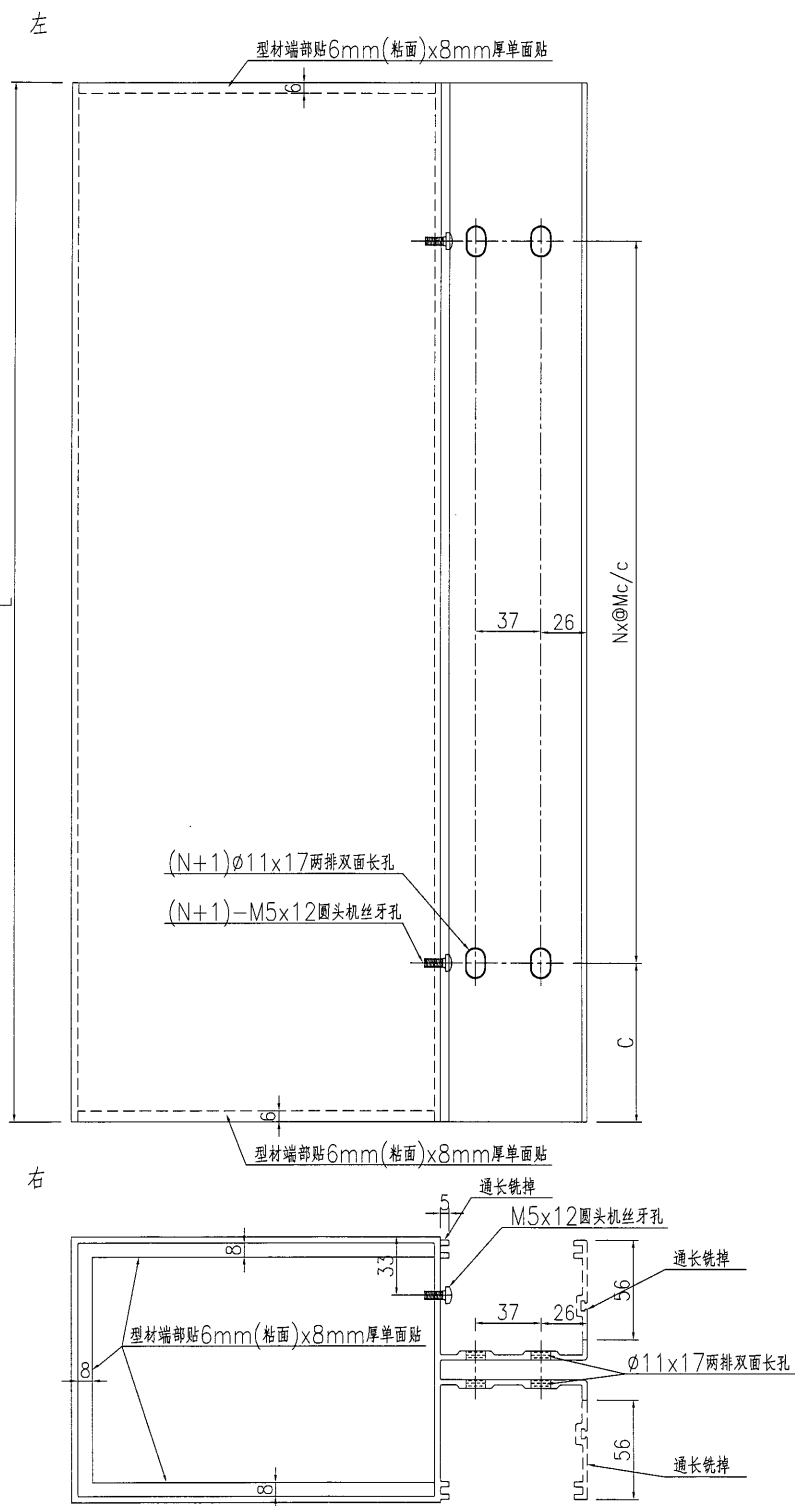
名稱	裝飾條加工圖	制圖	曾建平	2017-04-02	修改		
材料	X85368	復核			日期		
顏色	PPG UCT515482XL(RY)-3 3 Coats 深灰色	批准			圖號	J835-AL481	

 美特鋁質 有限公司 MIDI Aluminium Fabricator Ltd.	产品编号	L(MM)	数量	A	B	C	D	N	M	备注
	J835-AL482-01	1277	1			136.5		2	450	
工程號	J835	地盤	將軍澳66D平台							




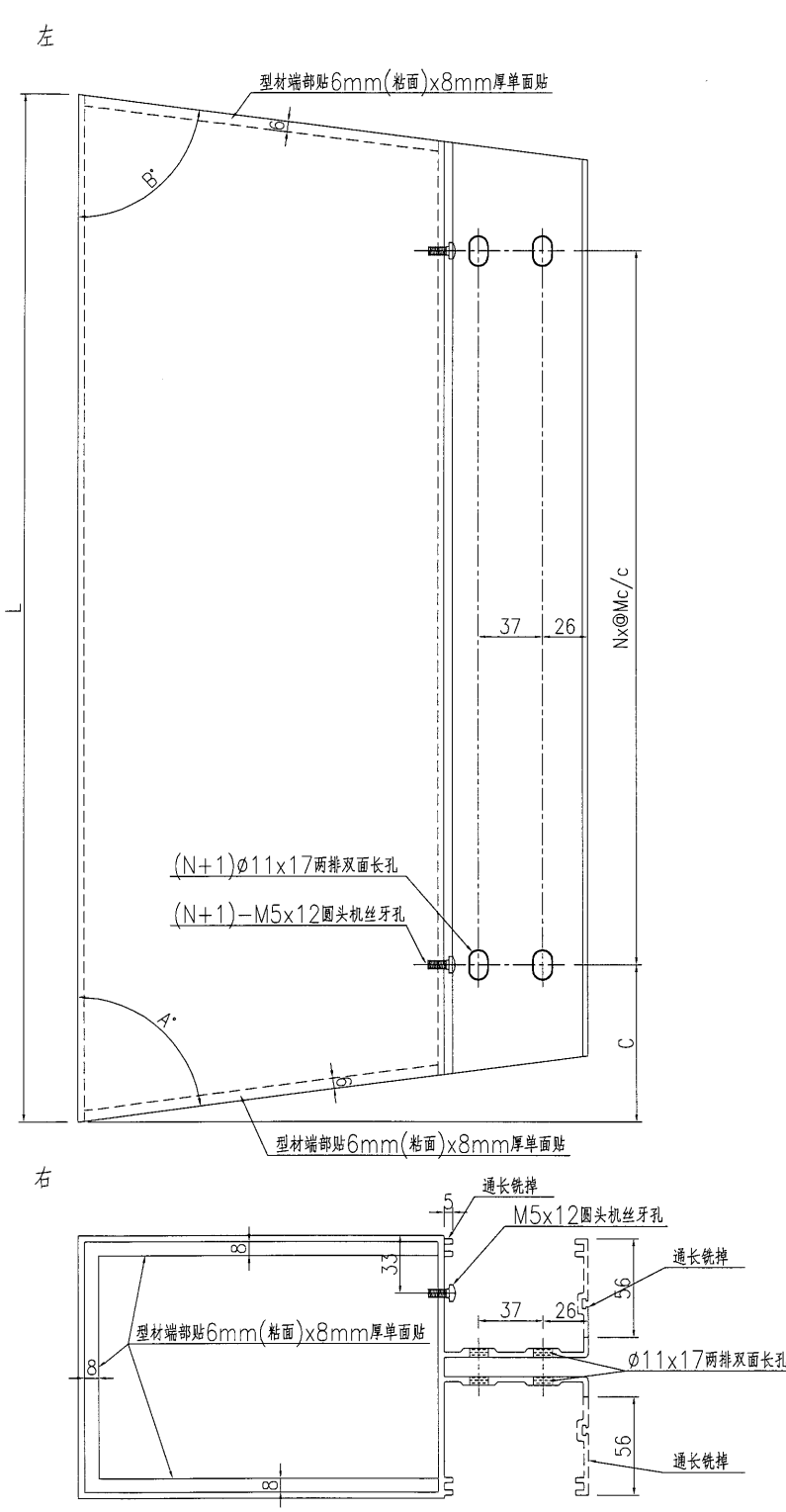
名稱	裝飾條加工圖	制圖	曾建平	2017-04-02	修改		
材料	X85368	復核			日期		
顏色	PPG UCT515482XL(RY)-3 3 Coats 深灰色	批准			圖號	J835-AL482	

 美特鋁質 有限公司 MIDI Aluminium Fabricator Ltd.	产品编号	L(MM)	数量	A	B	C	D	N	M	备注	
	J835-AL483-01	2032	2			266		3	500		
	J835-AL483-02	817	1			158.5		1	500		
工程號	J835	地盤	將軍澳66D平台	J835-AL483-03	1296	1			148	2	500



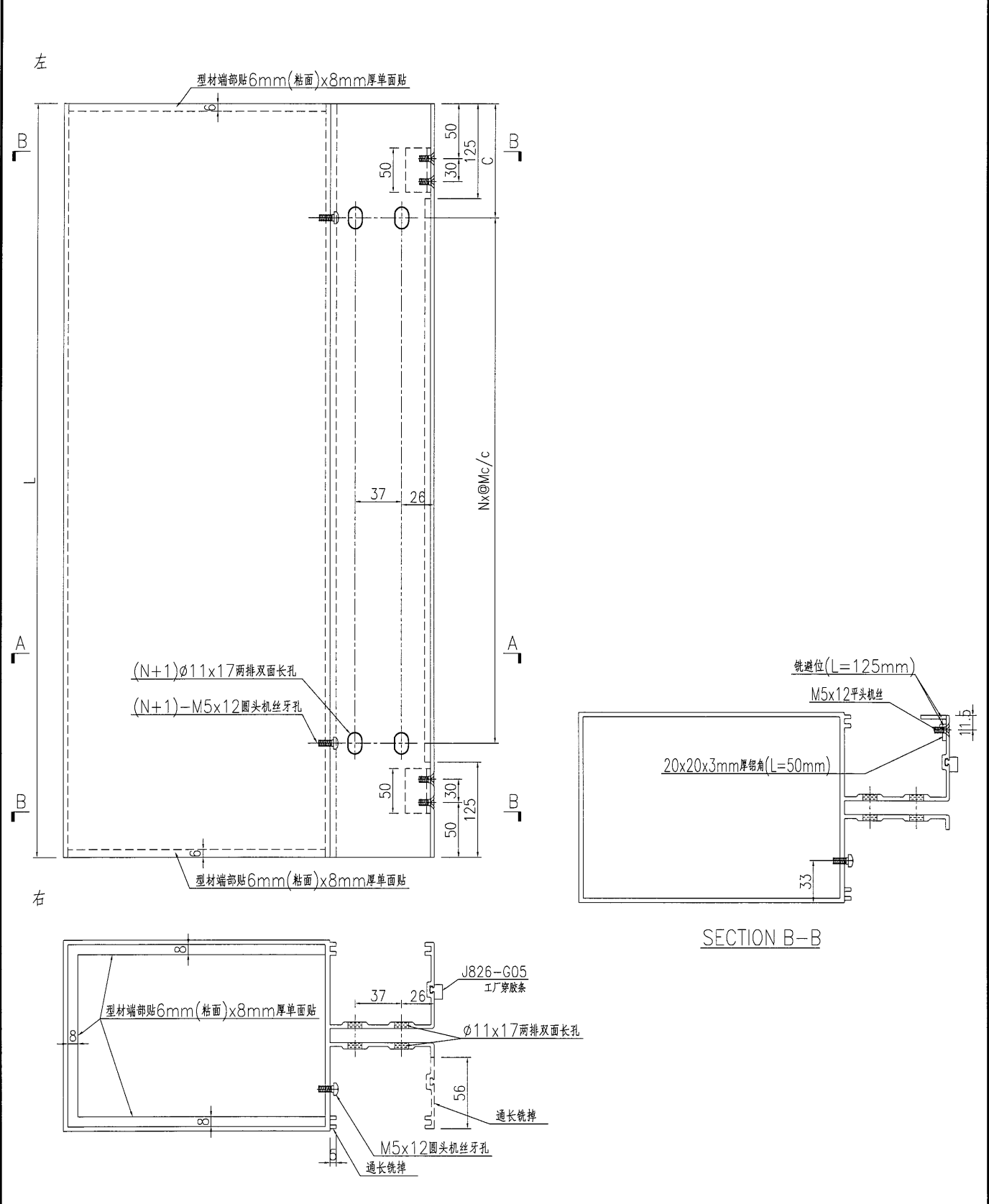
名稱	裝飾條加工圖	制圖	曾建平	2017-04-02	修改		
材料	X85373	復核			日期		
顏色	PPG UCT39548XL-3 銀色	批准			圖號	J835-AL483	

 美特鋁質有限公司 MIDI Aluminium Fabricator Ltd.	产品编号	L(MM)	数量	A	B	C	D	N	M	备注	
	J835-AL484-01	1351	1	90	80	113.5		2	500		
	J835-AL484-02	1118.5	1	45	90	417		1	500		
工程號	J835	地盤	將軍澳66D平台	J835-AL484-03	1425	1	90	45	176	2	450



名稱	裝飾條加工圖	制圖	曾建平	2017-04-02	修改		
材料	X85373	復核			日期		
顏色	PPG UCT39548XL-3 銀色	批准			圖號	J835-AL484	

美特鋁質有限公司 MIDI Aluminium Fabricator Ltd.	产品编号	L(MM)	数量	A	B	C	D	N	M	备注
	J835-AL485-01	1522	1			261		2	500	
	J835-AL485-02	1282.5	1			141		2	500	
工程號	J835	地盤	將軍澳66D平台	J835-AL485-03	1278	2		139	2	500
				J835-AL485-04	1236.5	1		139	2	500



SECTION B-B

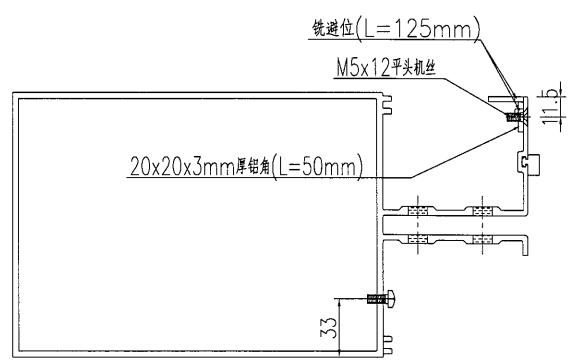
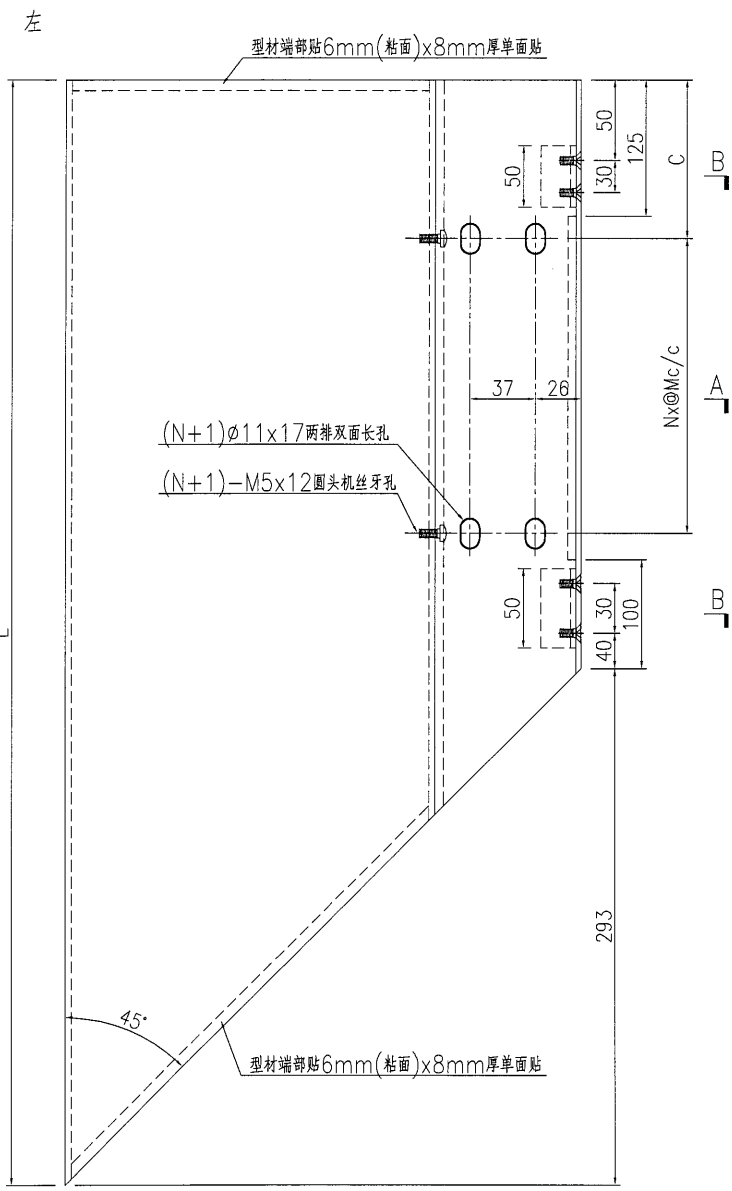
名稱	裝飾條加工圖	制圖	曾建平	2017-04-02	修改			
材料	X85373	復核			日期			
顏色	PPG UCT39548XL-3 銀色	批准			圖號	J835-AL485		



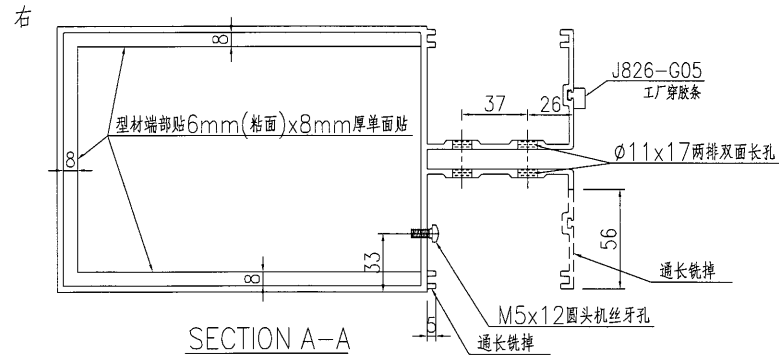
美特鋁質 有限公司
MIDI Aluminium Fabricator Ltd.

产品编号	L(MM)	数量	A	B	C	D	N	M	备注
J835-AL486-01	1555.5	1			146		2	500	

工程號	J835	地盤	將軍澳66D平台
-----	------	----	----------



SECTION B-B



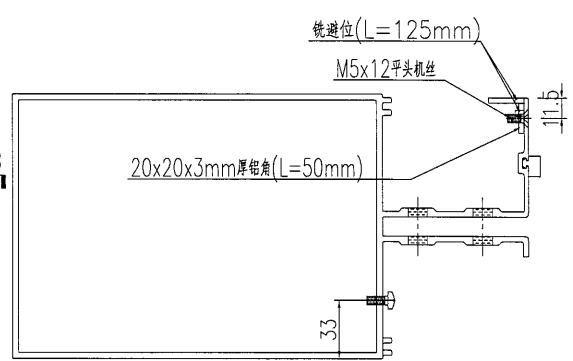
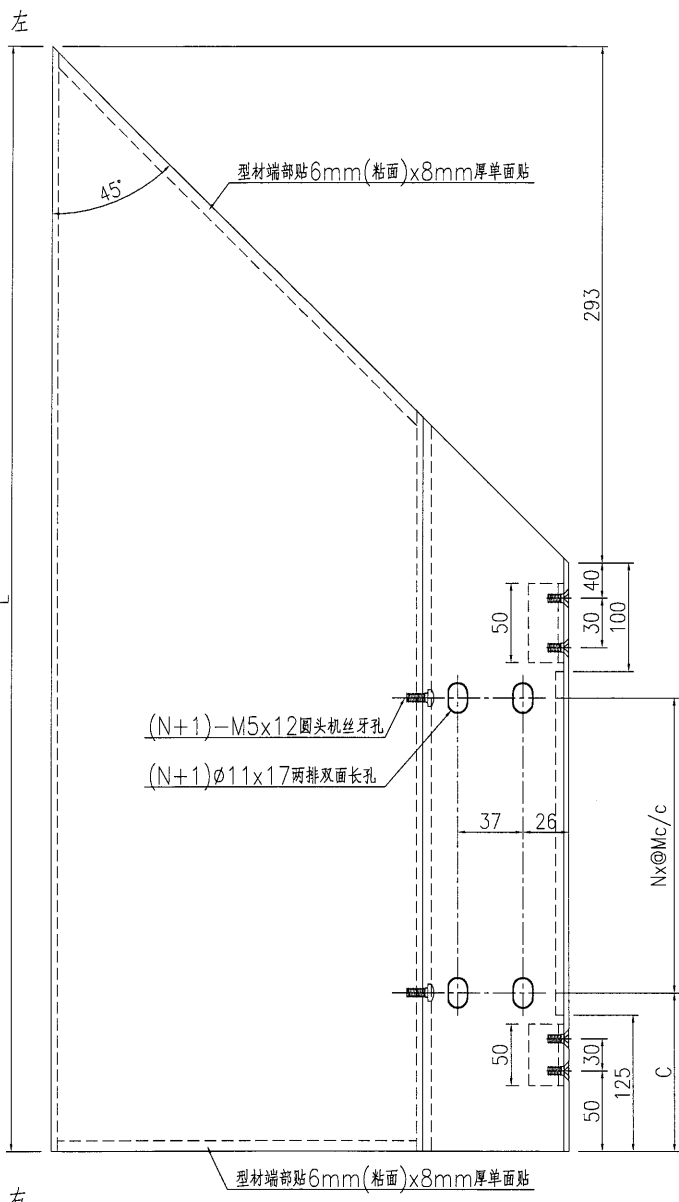
SECTION A-A

名稱	裝飾條加工圖	制圖	曾建平	2017-04-02	修改			
材料	X85373	復核			日期			
顏色	PPG UCT39548XL-3 銀色	批准			圖號	J835-AL486		

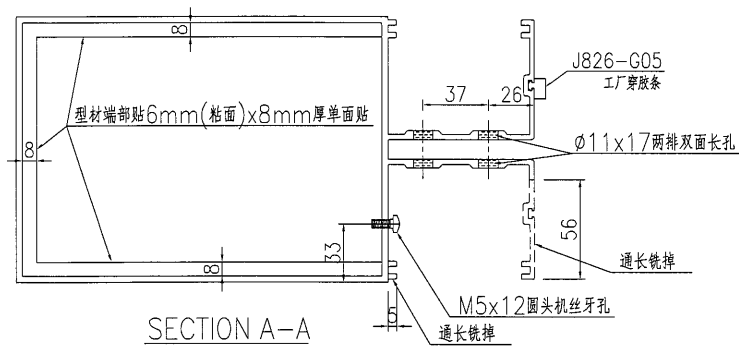
美特鋁質 有限公司
MIDI Aluminium Fabricator Ltd.

工程號: J835 | 地盤: 將軍澳66D平台

产品编号	L(MM)	数量	A	B	C	D	N	M	备注
J835-AL487-01	1617.5	1			177		2	500	



SECTION B-B



SECTION A-A

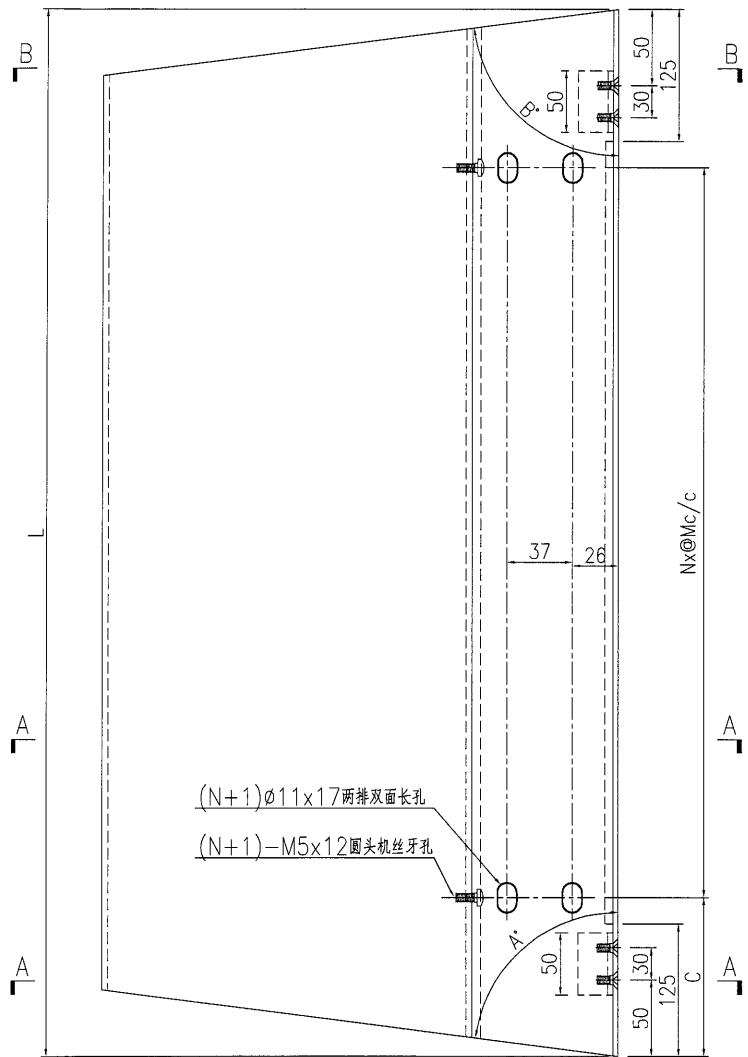
名稱	裝飾條加工圖	制圖	曾建平	2017-04-02	修改			
材料	X85373	復核			日期			
顏色	PPG UCT39548XL-3 銀色	批准			圖號	J835-AL487		

美特鋁質 有限公司
MIDI Aluminium Fabricator Ltd.

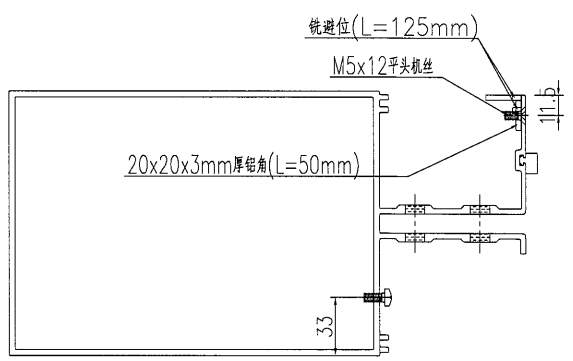
工程號: J835 地盤: 將軍澳66D平台

产品编号	L(MM)	数量	A	B	C	D	N	M	备注
J835-AL488-01	1235.5	2	89.5	89.5	167.5		2	450	

左

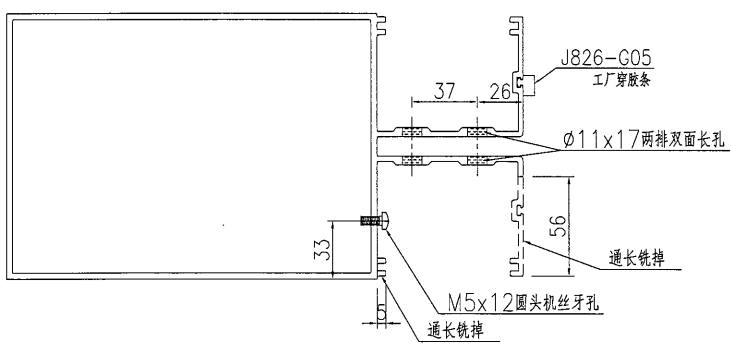


(N+1)∅11x17两排双面长孔
(N+1)-M5x12圆头机丝牙孔



SECTION B-B

右



名稱	裝飾條加工圖	制圖	曾建平	2017-04-02	修改			
材料	X85373	復核			日期			
顏色	PPG UCT39548XL-3 銀色	批准			圖號	J835-AL488		

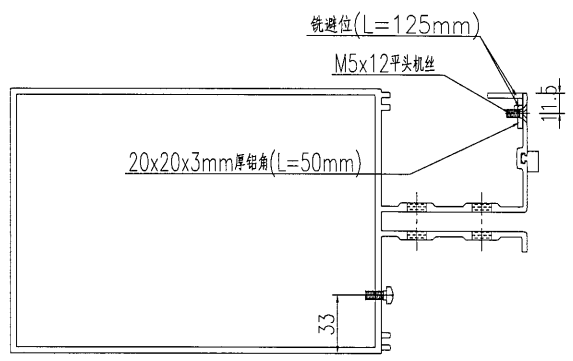
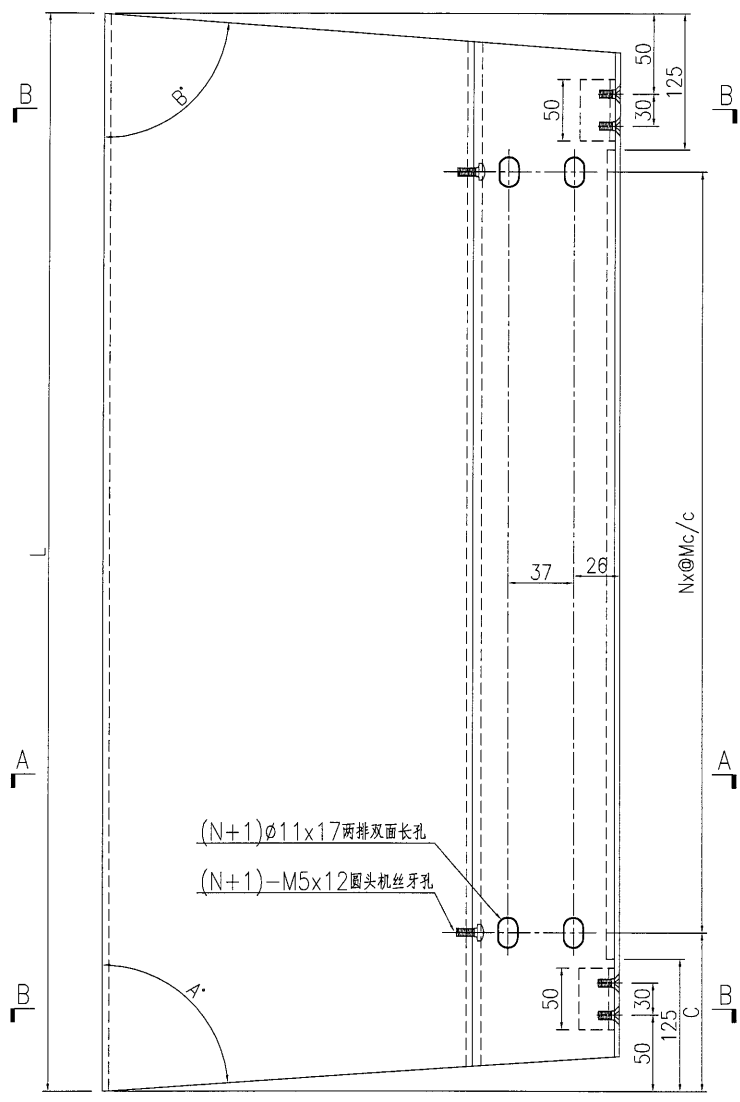
EG-DWG3

美特鋁質 有限公司
MIDI Aluminium Fabricator Ltd.

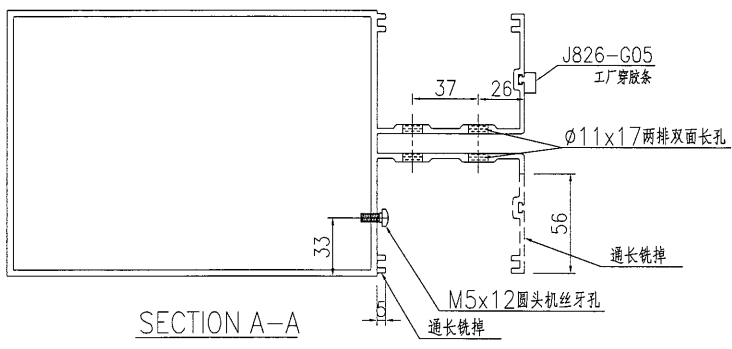
工程號	J835	地盤	將軍澳66D平台
-----	------	----	----------

产品编号	L(MM)	数量	A	B	C	D	N	M	备注
J835-AL489-01	1316	1	87	76	146		2	500	
J835-AL489-02	1336	1	76	90	273		2	450	
J835-AL489-03	1280	1	90	87	162		2	450	

左



右

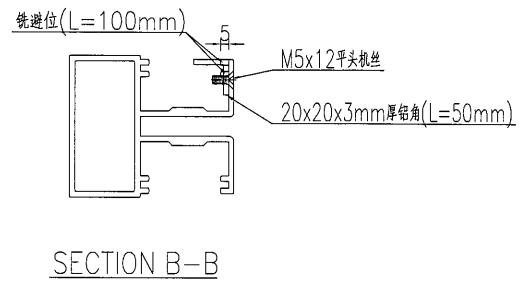
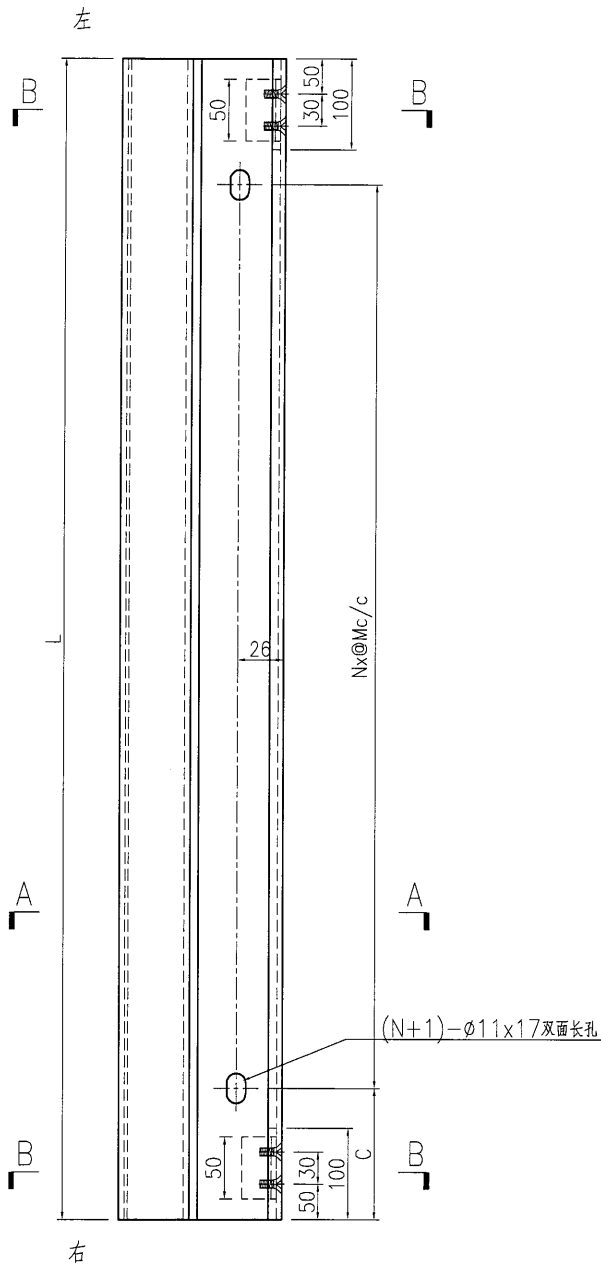


名稱	裝飾條加工圖	制圖	曾建平	2017-04-02	修改		
材料	X85373	復核			日期		
顏色	PPG UCT39548XL-3 銀色	批准			圖號	J835-AL489	


美特鋁質 有限公司
MIDI Aluminium Fabricator Ltd.

工程號: J835 地盤: 將軍澳66D平台

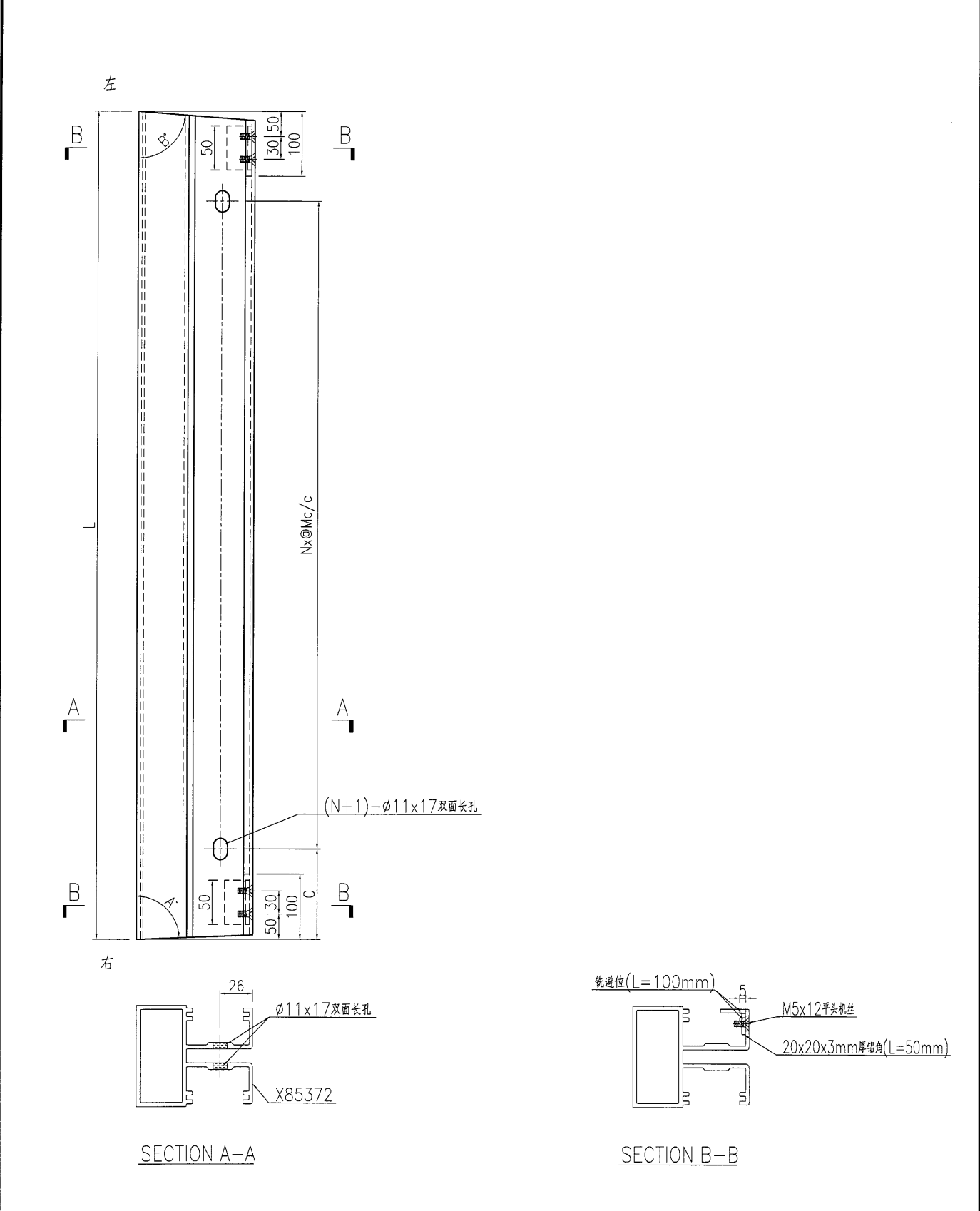
产品编号	L(MM)	数量	A	B	C	D	N	M	备注
J835-AL490-01	1459	4			229.5		2	500	
J835-AL490-02	1968	2			234		3	500	




名稱	裝飾條加工圖	制圖	曾建平	2017-04-02	修改		
材料	X85372	復核			日期		
顏色	PPG UCT515482XL(RY)-3 3 Coats 深灰	批准			圖號	J835-AL490	

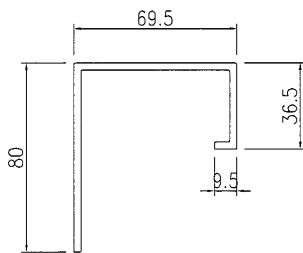
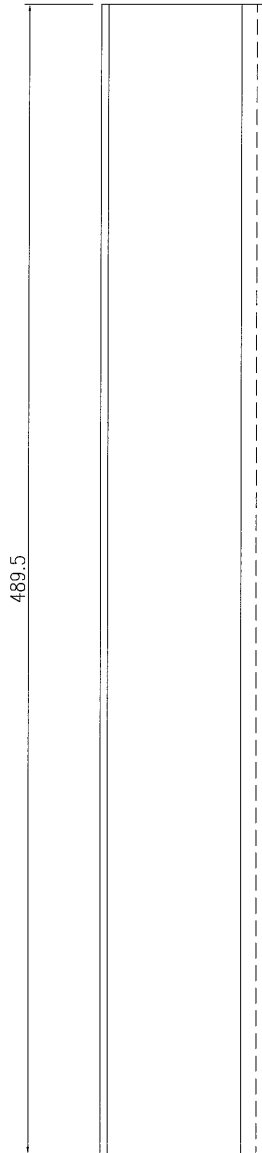
 美特鋁質 有限公司 MIDI Aluminium Fabricator Ltd.	产品编号	L(MM)	数量	A	B	C	D	N	M	备注
	J835-AL491-01	1297	1	90	86.5	147		2	500	
工程號	J835	地盤	將軍澳66D平台							

产品编号	L(MM)	数量	A	B	C	D	N	M	备注
J835-AL491-01	1297	1	90	86.5	147		2	500	



名稱	裝飾條加工圖	制圖	曾建平	2017-04-02	修改			
材料	X85372	復核			日期			
顏色	PPG UCT515482XL(RY)-3 3 Coats 霧灰色	批准			圖號	J835-AL491		

 美特鋁質 有限公司 MIDI Aluminium Fabricator Ltd.	产品编号	L(MM)	数量	A	B	C	D	N	M	备注
	J835-AL492-01	1199	3							
	J835-AL492-02	1280	1							
工程號	J835	地盤	將軍澳66D平台							



SECTION A-A

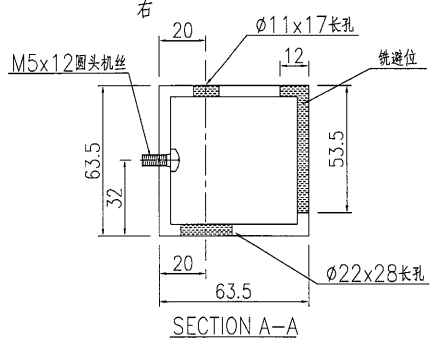
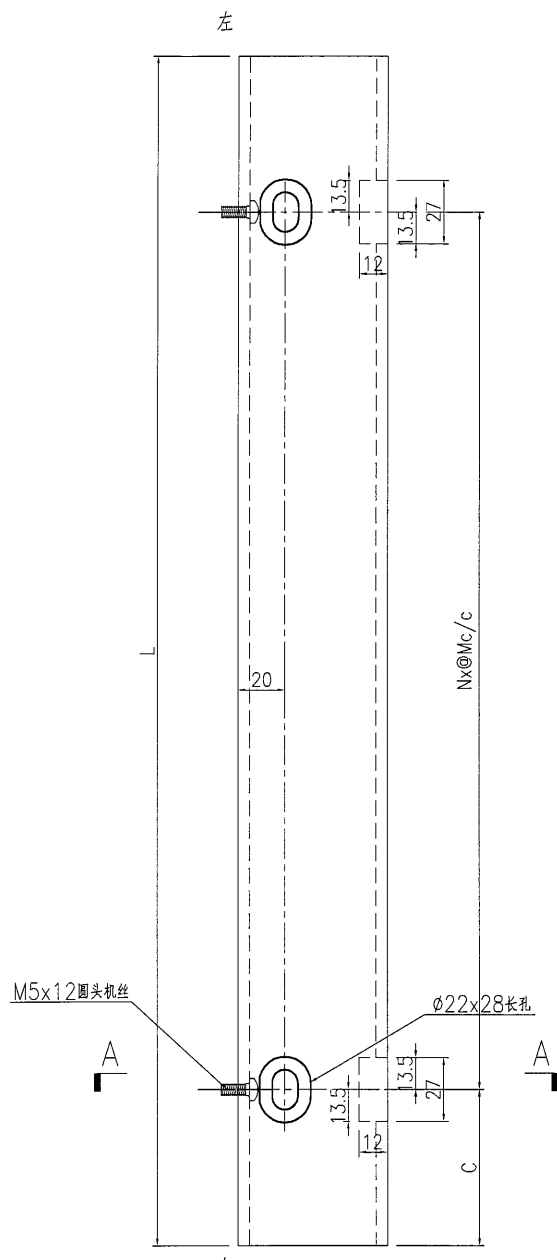
名稱	裝飾條加工圖	制圖	曾建平	2017-04-02	修改			
材料	X85371	復核			日期			
顏色	PPG UCT515482XL(RY)-3 3 Coats 深灰色	批准			圖號	J835-AL492		



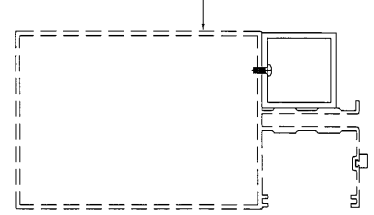
美特鋁質 有限公司
MIDI Aluminium Fabricator Ltd.

产品编号	L(MM)	数量	A	B	C	D	N	M	备注
J835-AL493-01	1522	1			261		2	500	
J835-AL493-02	1282.5	1			141		2	500	
J835-AL493-03	1278	2			139		2	500	
J835-AL493-04	1236.5	1			139		2	500	

工程號	J835	地盤	將軍澳66D平台
-----	------	----	----------



J835-AL485-04+J835-AL493-04
 J835-AL485-03+J835-AL493-03
 J835-AL485-02+J835-AL493-02
 J835-AL485-01+J835-AL493-01



工厂组装示意图

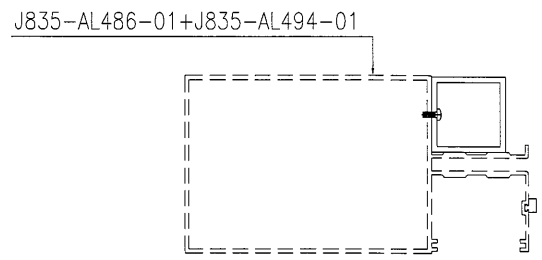
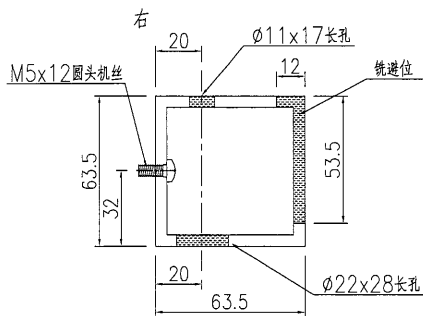
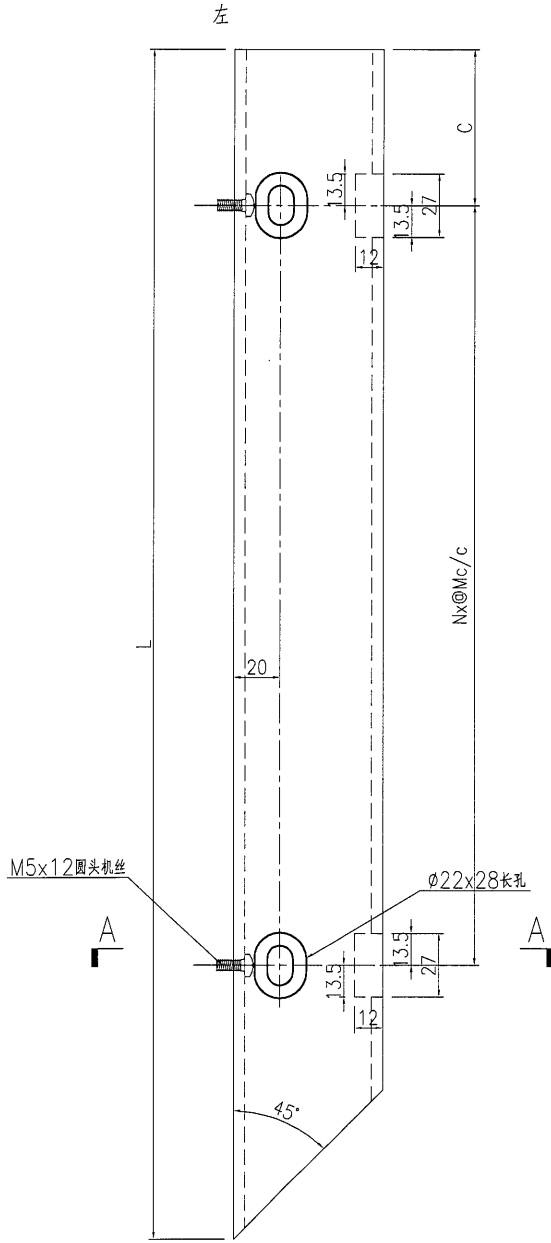
名稱	鋁通加工圖	制圖	曾建平	2017-04-02	修改		
材料	63.5x63.5x4.78mm厚鋁通	復核			日期		
顏色	MILL	批准			圖號	J835-AL493	



美特鋁質有限公司
MIDI Aluminium Fabricator Ltd.

产品编号	L(MM)	数量	A	B	C	D	N	M	备注
J835-AL494-01	1345.5	1			146		2	500	

工程號	J835	地盤	將軍澳66D平台
-----	------	----	----------



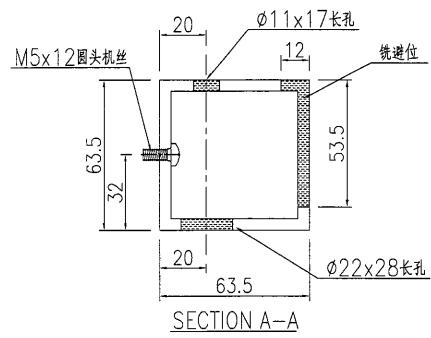
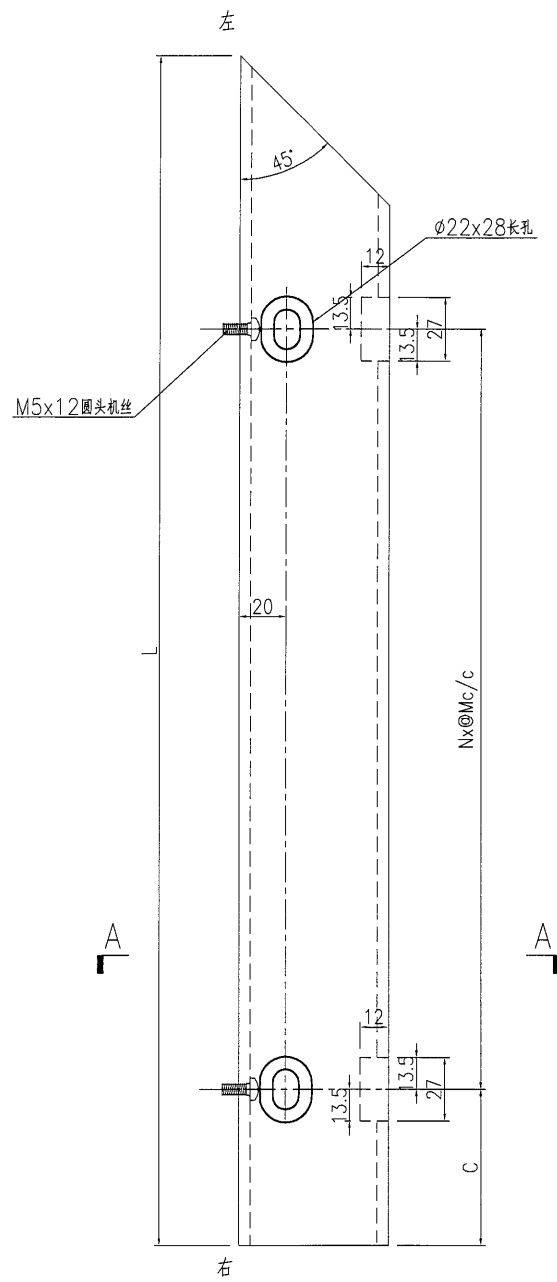
工厂组装示意图

名稱	鋁通加工圖	制圖	曾建平	2017-04-02	修改		
材料	63.5x63.5x4.78mm厚鋁通	復核			日期		
顏色	MILL	批准			圖號	J835-AL494	

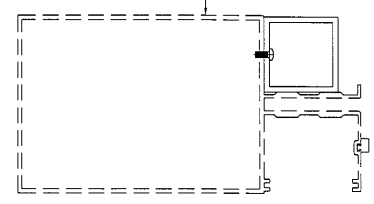
美特鋁質 有限公司
MIDI Aluminium Fabricator Ltd.

工程號 J835 地盤 將軍澳66D平台

产品编号	L(MM)	数量	A	B	C	D	N	M	备注
J835-AL495-01	1407.5	1			177		2	500	



J835-AL487-01+J835-AL495-01



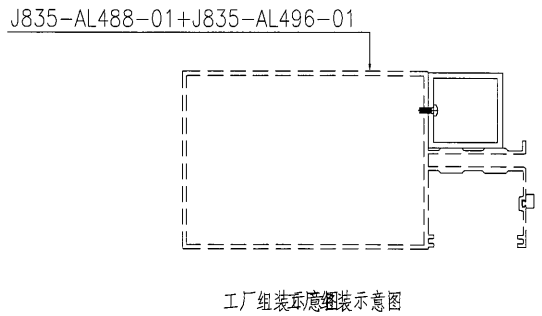
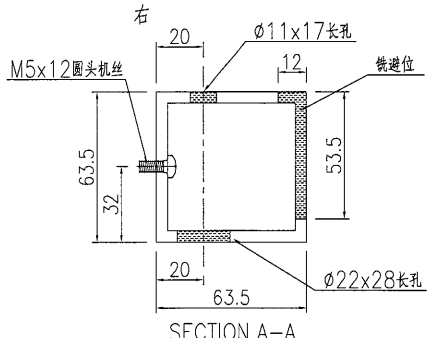
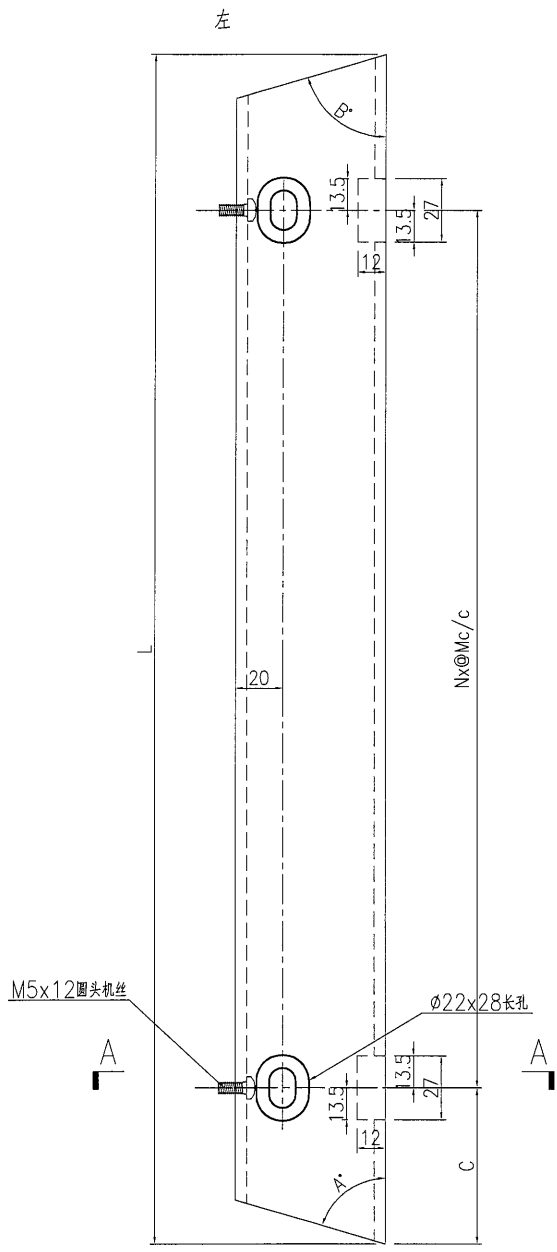
工厂组装示意图

名稱	鋁通加工圖	制圖	曾建平	2017-04-02	修改			
材料	63.5x63.5x4.78mm厚鋁通	復核			日期			
顏色	MILL	批准			圖號	J835-AL495		


美特鋁質 有限公司
MIDI Aluminium Fabricator Ltd.

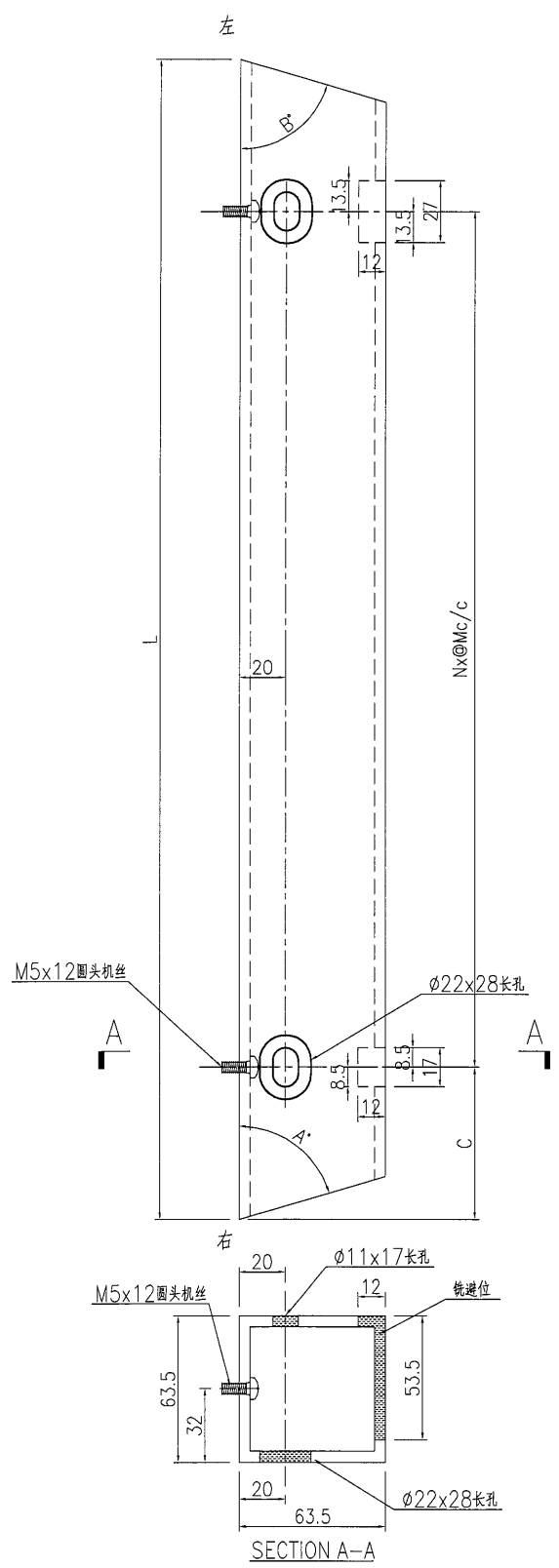
产品编号	L(MM)	数量	A	B	C	D	N	M	备注
J835-AL496-01	1235.5	2	89.5	89.5	167.5		2	450	

工程號 J835 地盤 將軍澳66D平台

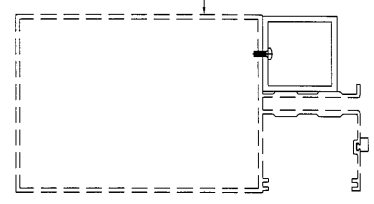


名稱	鋁通加工圖	制圖	曾建平	2017-04-02	修改			
材料	63.5x63.5x4.78mm厚鋁通	復核			日期			
顏色	MILL	批准			圖號	J835-AL496		

 美特鋁質 有限公司 MIDI Aluminium Fabricator Ltd.	产品编号	L(MM)	数量	A	B	C	D	N	M	备注	
	J835-AL497-01	1253.5	1	87	76	135		2	500		
	J835-AL497-02	1286.5	1	76	90	221.5		2	450		
工程號	J835	地盤	將軍澳66D平台	J835-AL497-03	1269	1	90	87	162	2	450



J835-AL489-03+J835-AL497-03
 J835-AL489-02+J835-AL497-02
 J835-AL489-01+J835-AL497-01



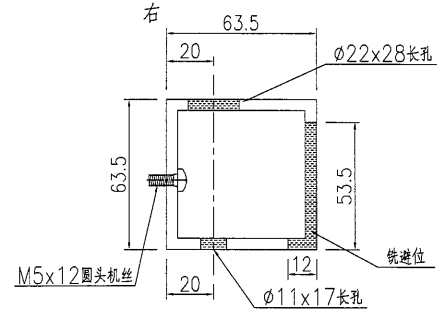
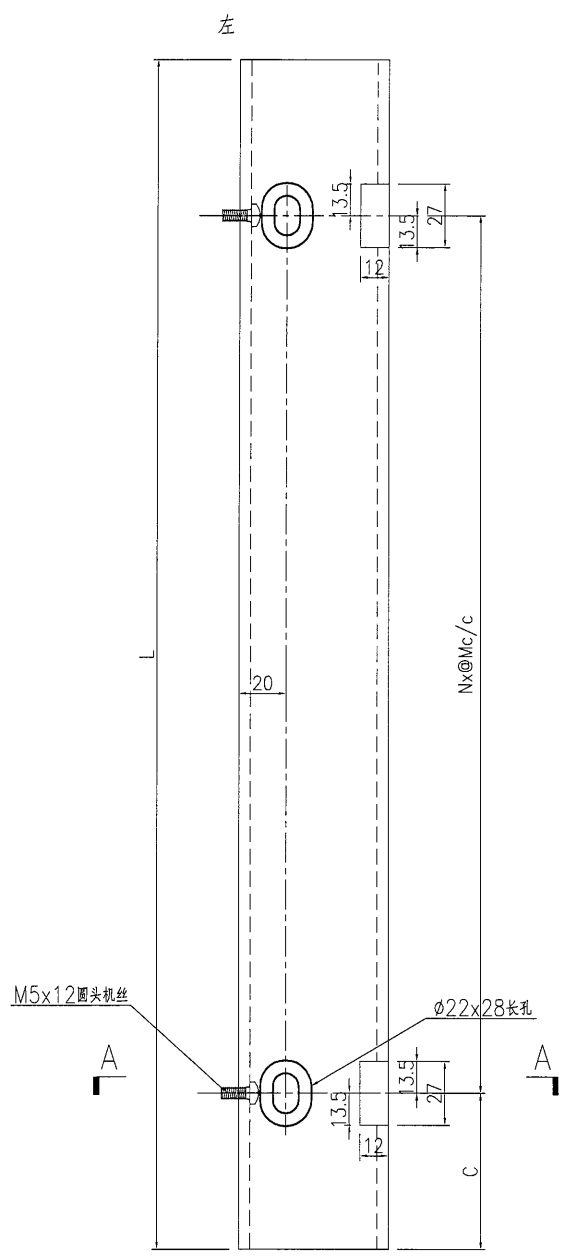
工厂组装示意图

名稱	鋁通加工圖	制圖	曾建平	2017-04-02	修改		
材料	63.5x63.5x4.78mm厚鋁通	復核			日期		
顏色	MILL	批准			圖號	J835-AL497	

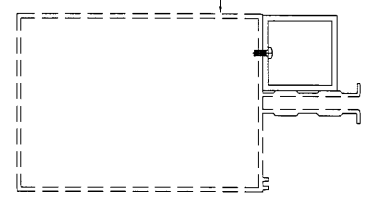
美特鋁質 有限公司
MIDI Aluminium Fabricator Ltd.

工程號 J835 地盤 將軍澳66D平台

产品编号	L(MM)	数量	A	B	C	D	N	M	备注
J835-AL498-01	2032	2			266		3	500	
J835-AL498-02	817	1			158.5		1	500	
J835-AL498-03	1296	1			148		2	500	



J835-AL483-03+J835-AL498-03
J835-AL483-02+J835-AL498-02
J835-AL483-01+J835-AL498-01




工厂组装示意图

名稱	鋁通加工圖	制圖	曾建平	2017-04-02	修改		
材料	60.5x60.3x4.78mm厚鋁通	復核			日期		
顏色	MILL	批准			圖號	J835-AL498	

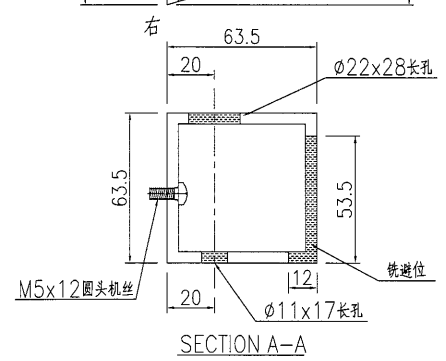
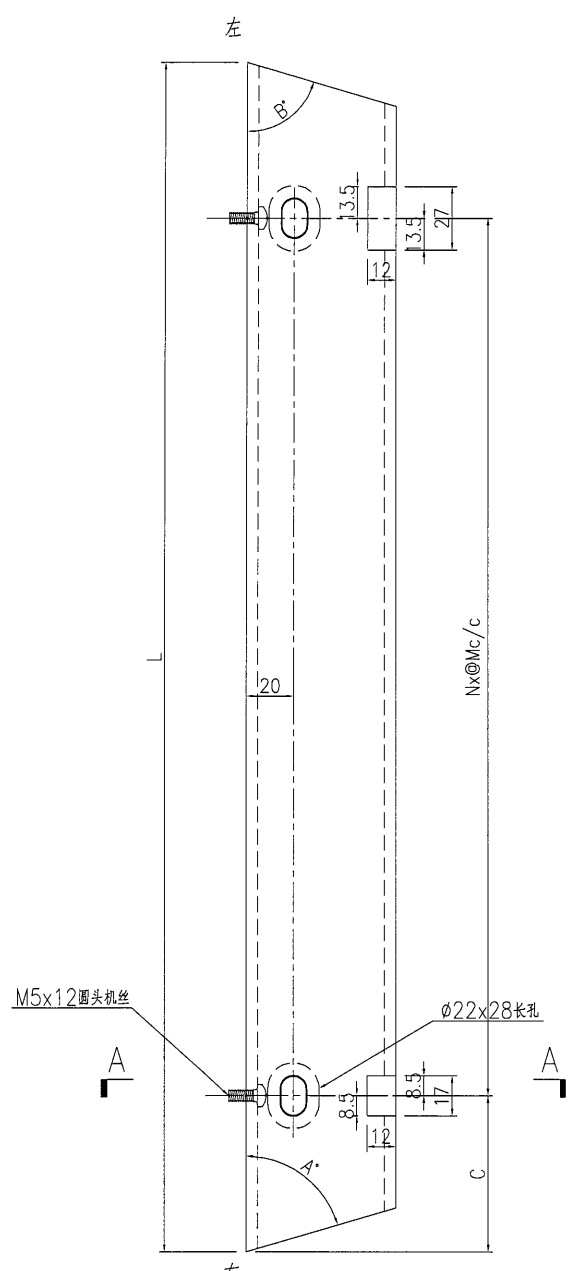
58

EG-DWG3

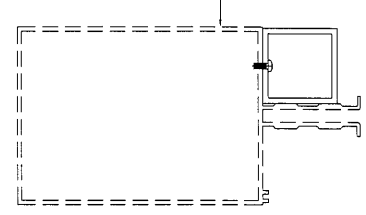

美特鋁質 有限公司
 MIDI Aluminium Fabricator Ltd.

工程號	J835	地盤	將軍澳66D平台
-----	------	----	----------

产品编号	L(MM)	数量	A	B	C	D	N	M	备注
J835-AL499-01	1313.5	1	90	80	113.5		2	500	
J835-AL499-02	907	1	45	90	206		1	500	
J835-AL499-03	1215	1	90	45	176		2	450	




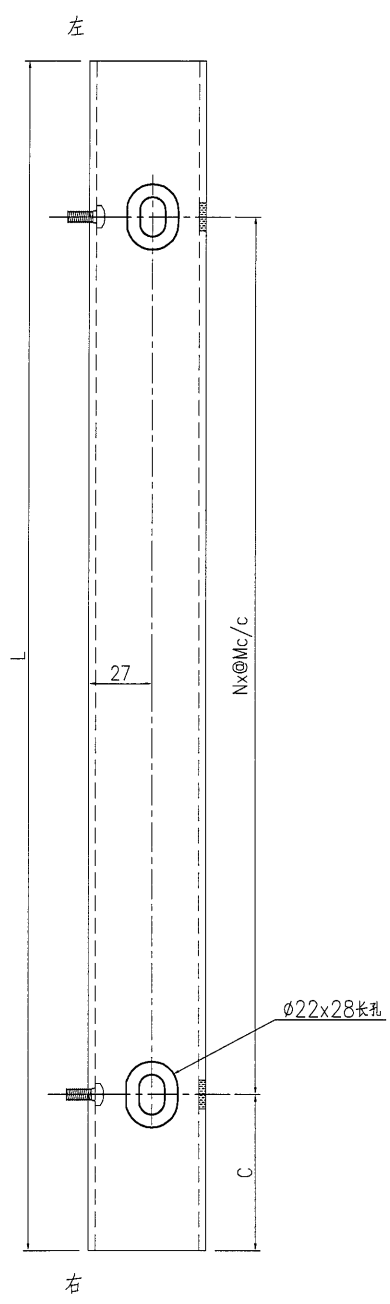
J835-AL484-03+J835-AL499-03
 J835-AL484-02+J835-AL499-02
 J835-AL484-01+J835-AL499-01



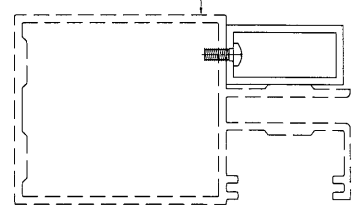
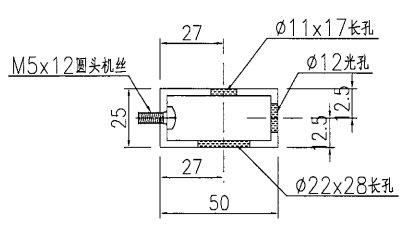
工厂组装示意图

名稱	鋁通加工圖	制圖	曾建平	2017-04-02	修改		
材料	60.5x60.3x4.78mm厚鋁通	復核			日期		
顏色	MILL	批准			圖號	J835-AL499	

 美特鋁質 有限公司 MIDI Aluminium Fabricator Ltd.	产品编号	L(MM)	数量	A	B	C	D	N	M	备注
	J835-AL500-01	1953	2			226.5		3	500	
	J835-AL500-02	738	1			119		1	500	
工程號	J835	地盤	將軍澳66D平台	J835-AL500-03	1217	1		108.5	2	500
				J835-AL500-04	1968	2		234	3	500



J835-AL479-04+J835-AL500-04
 J835-AL479-03+J835-AL500-03
 J835-AL479-02+J835-AL500-02
 J835-AL479-01+J835-AL500-01



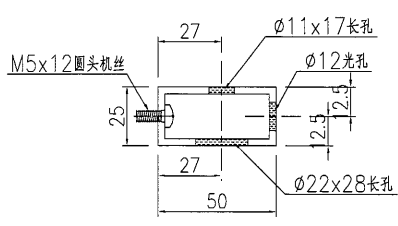
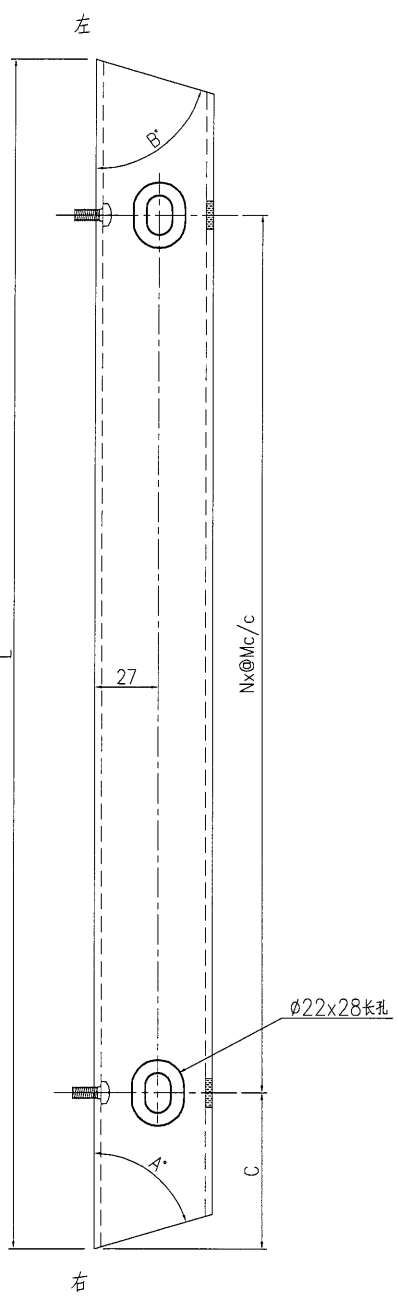
工厂组装示意图

名稱	鋁通加工圖	制圖	曾建平	2017-04-02	修改		
材料	50x25x3mm厚鋁通	復核			日期		
顏色	MILL	批准			圖號	J835-AL500	

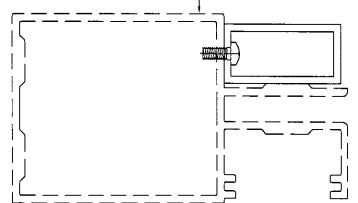
美特鋁質 有限公司
MIDI Aluminium Fabricator Ltd.

工程號 J835 地盤 將軍澳66D平台

产品编号	L(MM)	数量	A	B	C	D	N	M	备注
J835-AL501-01	1228.5	1	90	80	113.5		2	500	



J835-AL480-01+J835-AL501-01



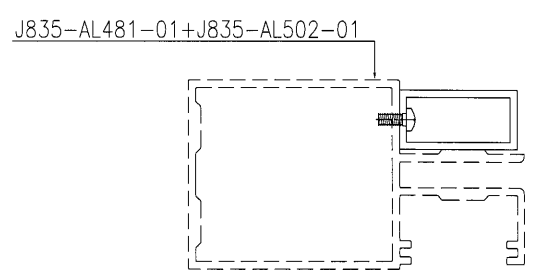
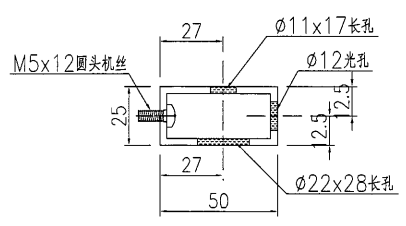
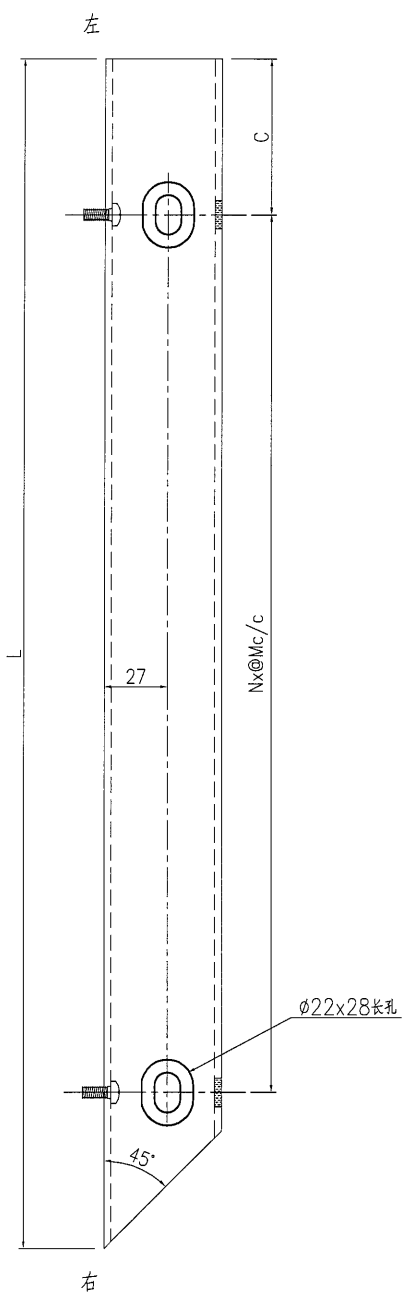
工厂组装示意图

名稱	鋁通加工圖	制圖	曾建平	2017-04-02	修改			
材料	50x25x3mm厚鋁通	復核			日期			
顏色	MILL	批准			圖號	J835-AL501		

美特鋁質 有限公司
MIDI Aluminium Fabricator Ltd.

工程號: J835 地盤: 將軍澳66D平台

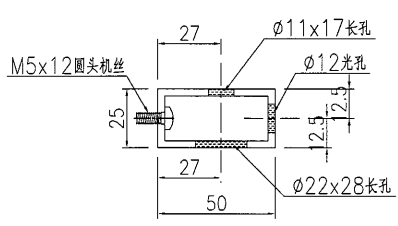
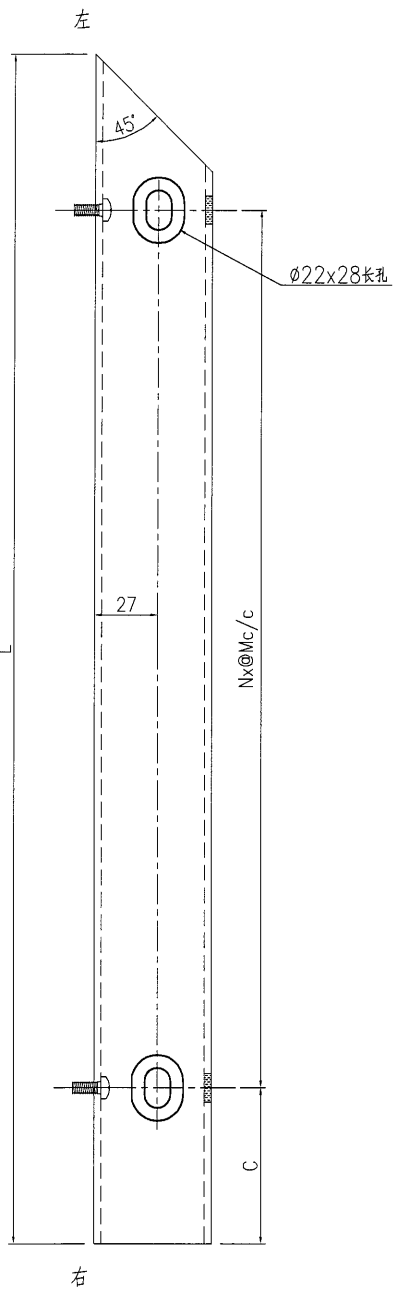
产品编号	L(MM)	数量	A	B	C	D	N	M	备注
J835-AL502-01	838	1			161.5		1	500	



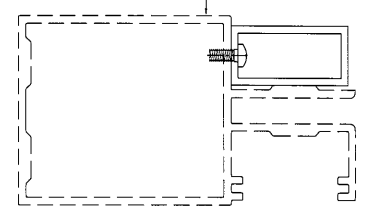
名稱	鋁通加工圖	制圖	曾建平	2017-04-02	修改		
材料	50x25x3mm厚鋁通	復核			日期		
顏色	MILL	批准			圖號	J835-AL502	

 美特鋁質有限公司 MIDI Aluminium Fabricator Ltd.	产品编号	L(MM)	数量	A	B	C	D	N	M	备注
	J835-AL503-01	1187	1			136.5		2	450	

工程號	J835	地盤	將軍澳66D平台
-----	------	----	----------



J835-AL482-01+J835-AL503-01



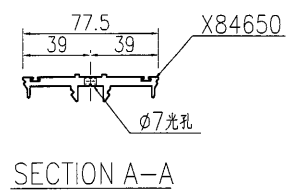
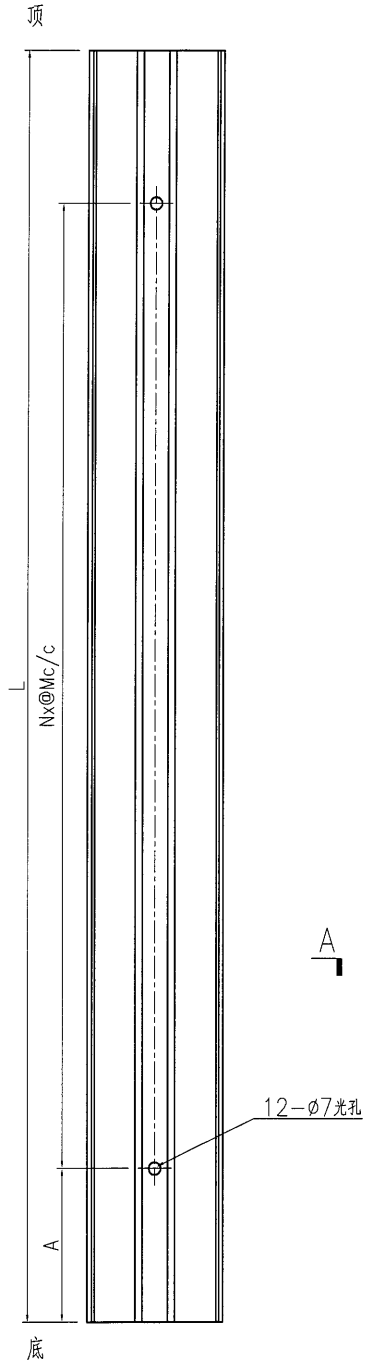
工厂组装示意图

名稱	鋁通加工圖	制圖	曾建平	2017-04-02	修改			
材料	50x25x3mm厚鋁通	復核			日期			
顏色	MILL	批准			圖號	J835-AL503		


美特鋁質 有限公司
 MIDI Aluminium Fabricator Ltd.

产品编号	L(MM)	数量	A	B	C	D	N1	M1	Nx@Mc/c
J835-AL504-01	1291.5	1	90						3x300
J835-AL504-02	1459	4	129.5						4x300

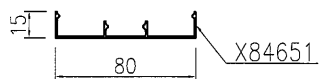
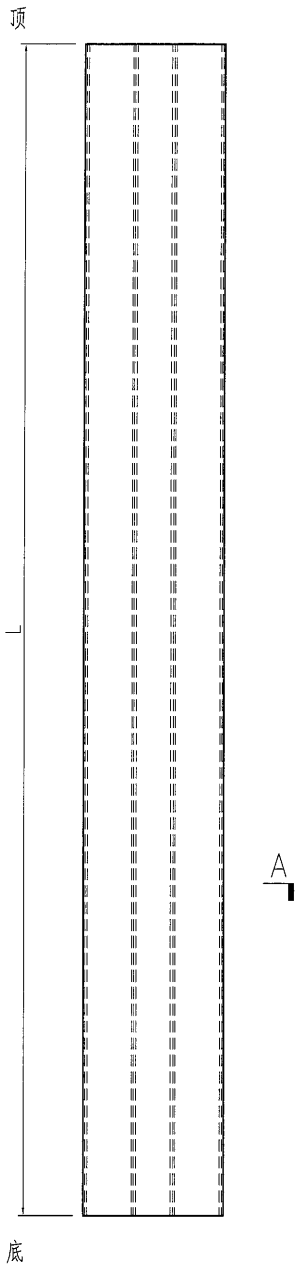
工程號	J835	地盤	將軍澳66D平台
-----	------	----	----------



名稱	鋁壓碼加工圖	制圖	曾建平	2017-04-02	修改		
材料	X84650	復核			日期		
顏色	MILL	批准			圖號	J835-AL504	

 美特鋁質 有限公司 MIDI Aluminium Fabricator Ltd.	产品编号	L(MM)	数量	A	B	C	D	N	M	备注
	J835-AL505-01	1370	1							
	J835-AL505-02	1538	4							

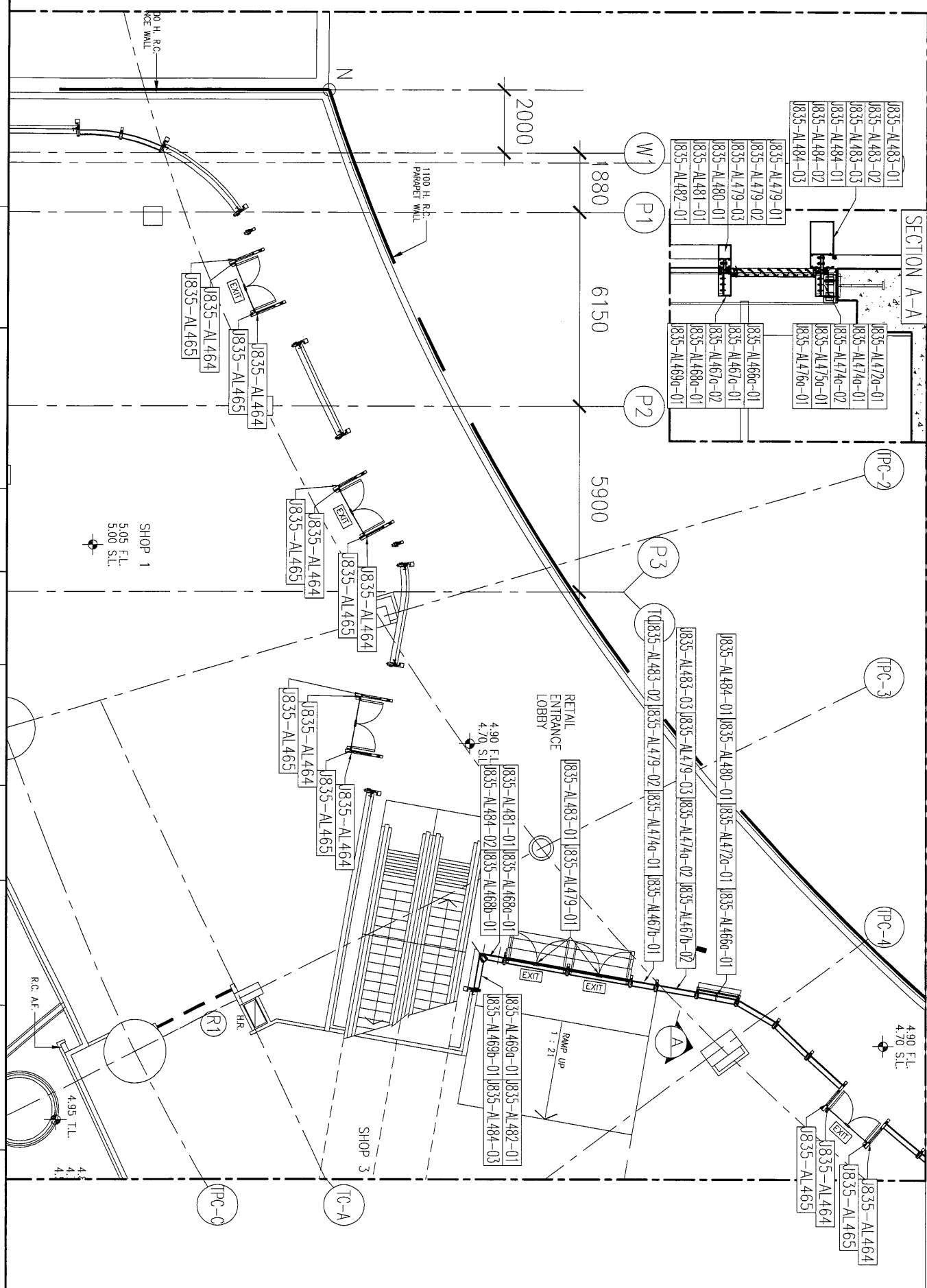
工程號	J835	地盤	將軍澳66D平台
-----	------	----	----------



SECTION A-A

名稱	壓碼蓋加工圖	制圖	曾建平	2017-04-02	修改			
材料	X84651	復核			日期			
顏色	PPG UCT39548XL-3 銀色	批准			圖號	J835-AL505		

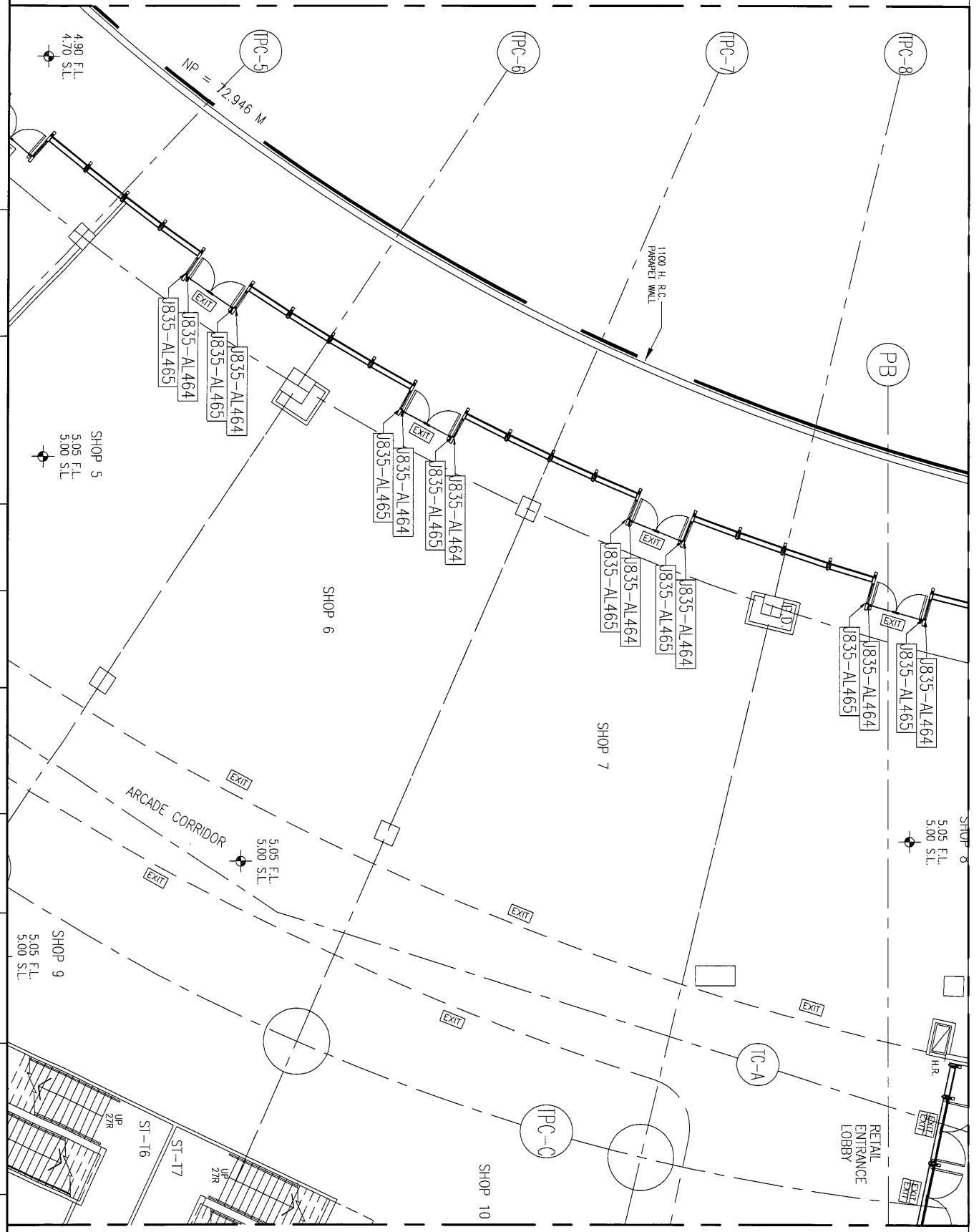
15



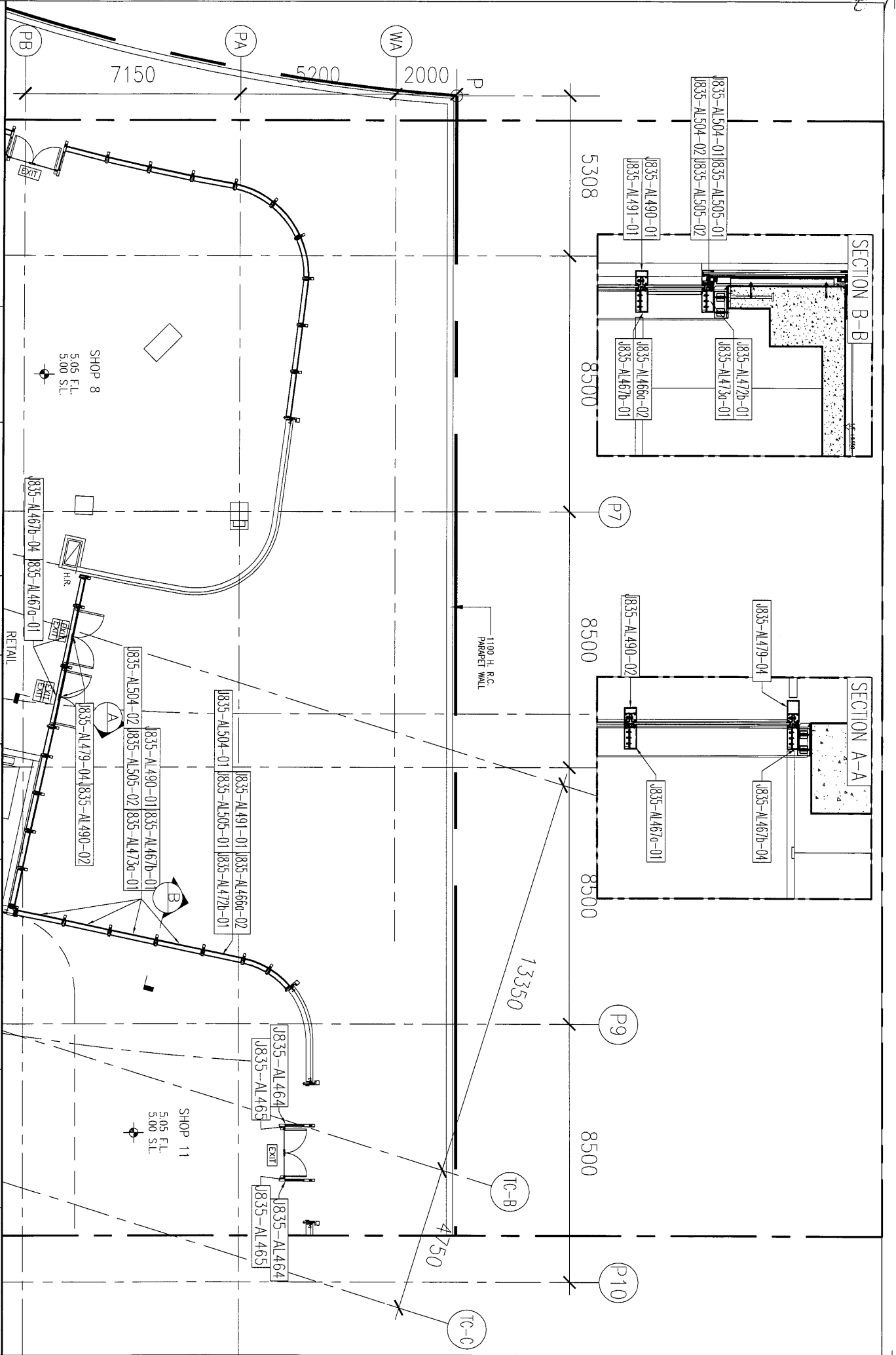
SECTION A-A

工程號: J-835	窗號: -	數量: -	繪圖: 曾建平	日期: 2017.04.02	批准: _____	名稱: G/F型材位置圖	圖号: 1835-LK195
地盤: 將軍澳60D平台	顏色: _____	位置: _____	校核: _____	日期: _____	採用: <input checked="" type="checkbox"/> 地盤 <input type="checkbox"/> 工廠 <input type="checkbox"/>	版次: _____	版次: _____

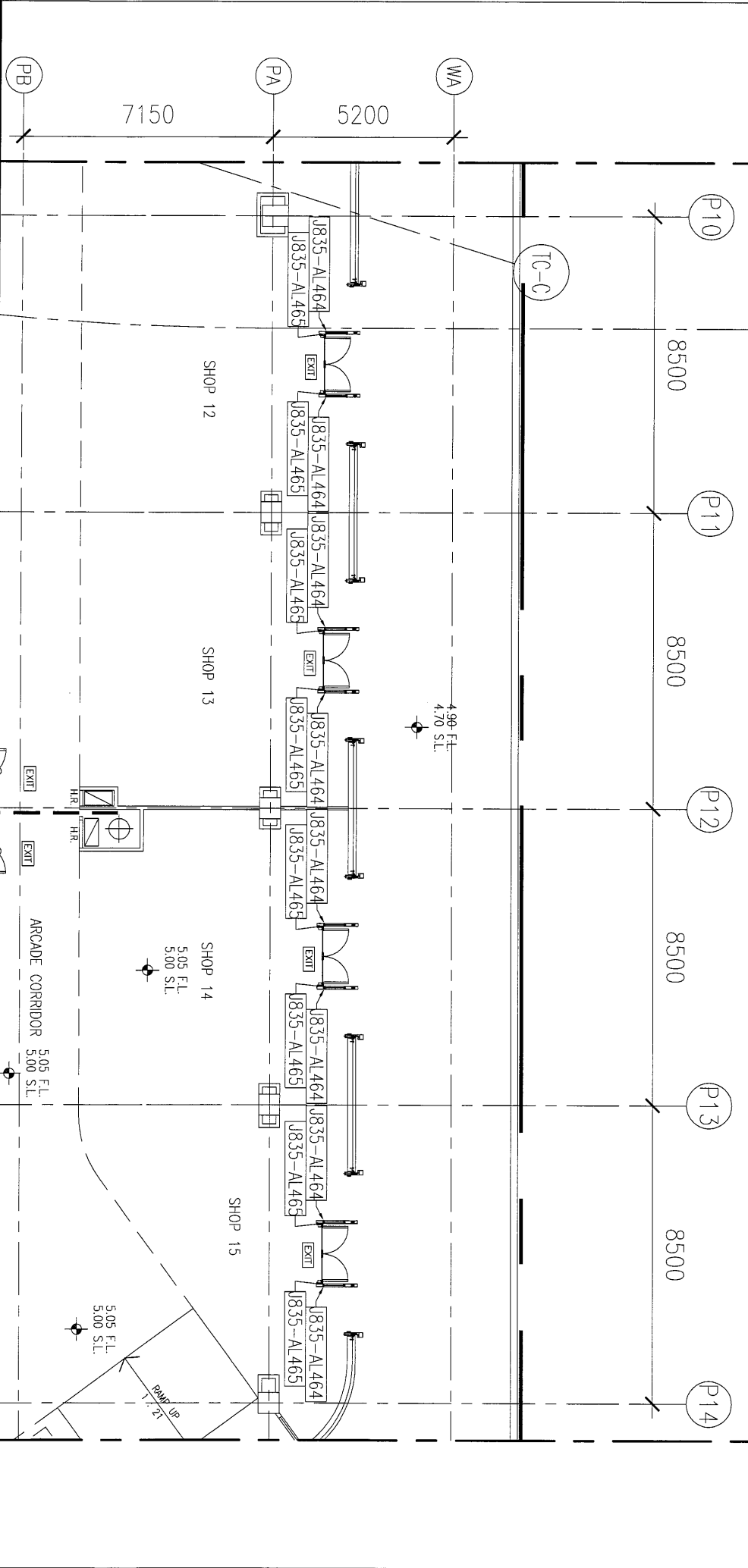
工程號: J835	窗號: -	數量: -	繪圖: 曾建平	日期: 2017.04.02	批准:	日期:	名稱: G/F型材位置圖
地盤: 將軍澳60平台	顏色: -	位置: -	校核:	日期:	採用: <input checked="" type="checkbox"/> 地盤 <input type="checkbox"/> 工廠		圖號: 1835-LK196
							版次:
							版次:



工程號: J835	窗號: -	數量: -	繪圖: 曾建平	日期: 2017.04.02	批准:	日期:	名稱: G型材位置圖	圖号: J835-LK197
地盤: 將軍澳60D平台	顏色: -	位置: -	校核:	日期:	採用: <input type="checkbox"/> 地盤 <input type="checkbox"/> 工廠 <input type="checkbox"/>	日期:	版次:	版次:

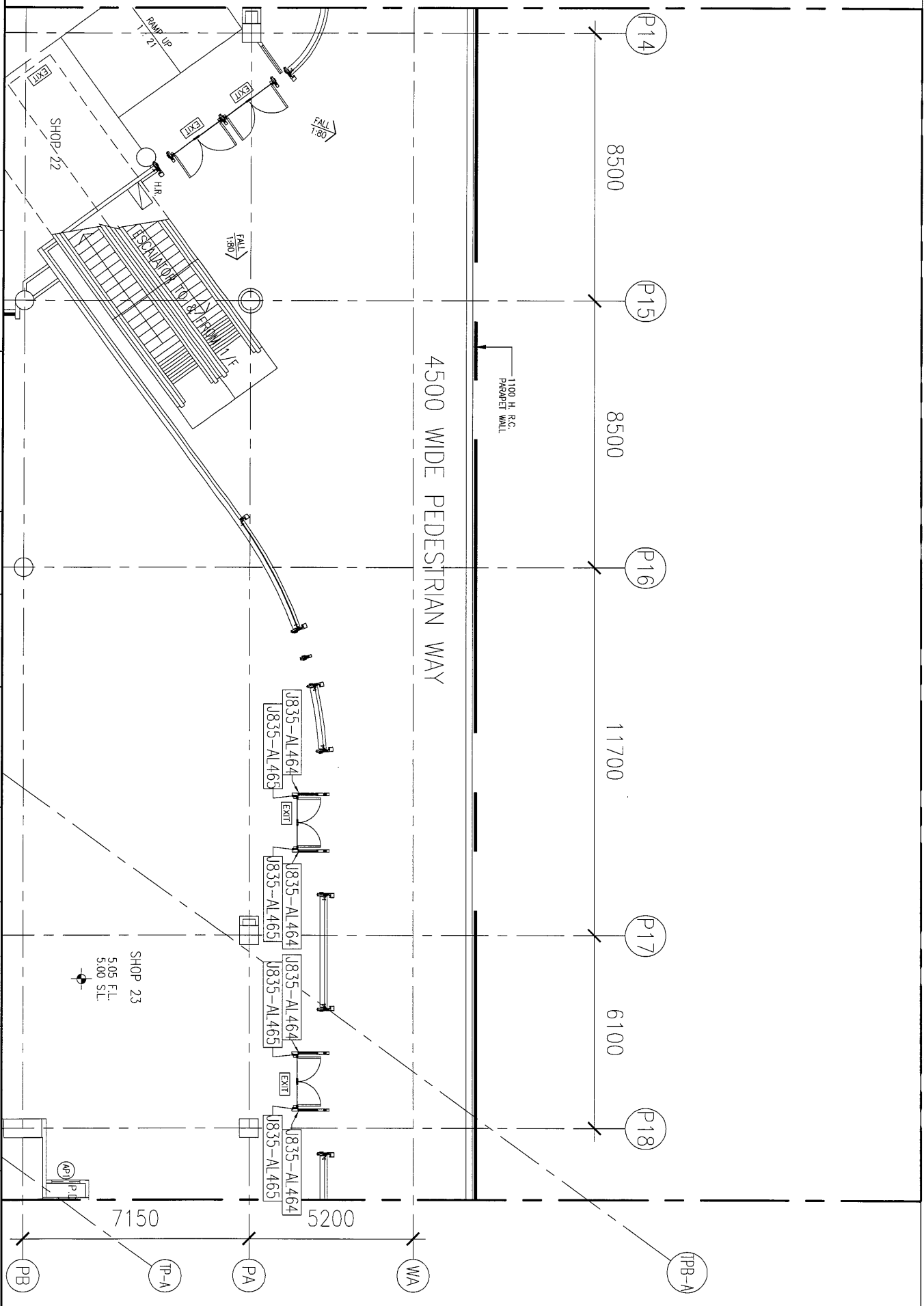


ADJACENT OPEN SPACE



工程號: J-835	窗號: -	數量: -	繪圖: 曾建平	日期: 2017.04.02	批准:	日期:	名稱: G/F型材位置圖	圖号: J835-LK198
地盤: 將軍澳60D平台	顏色: -	位置: -	校核:	日期:	採用: 地盤 <input type="checkbox"/> 工廠 <input type="checkbox"/>	版次:	版次:	

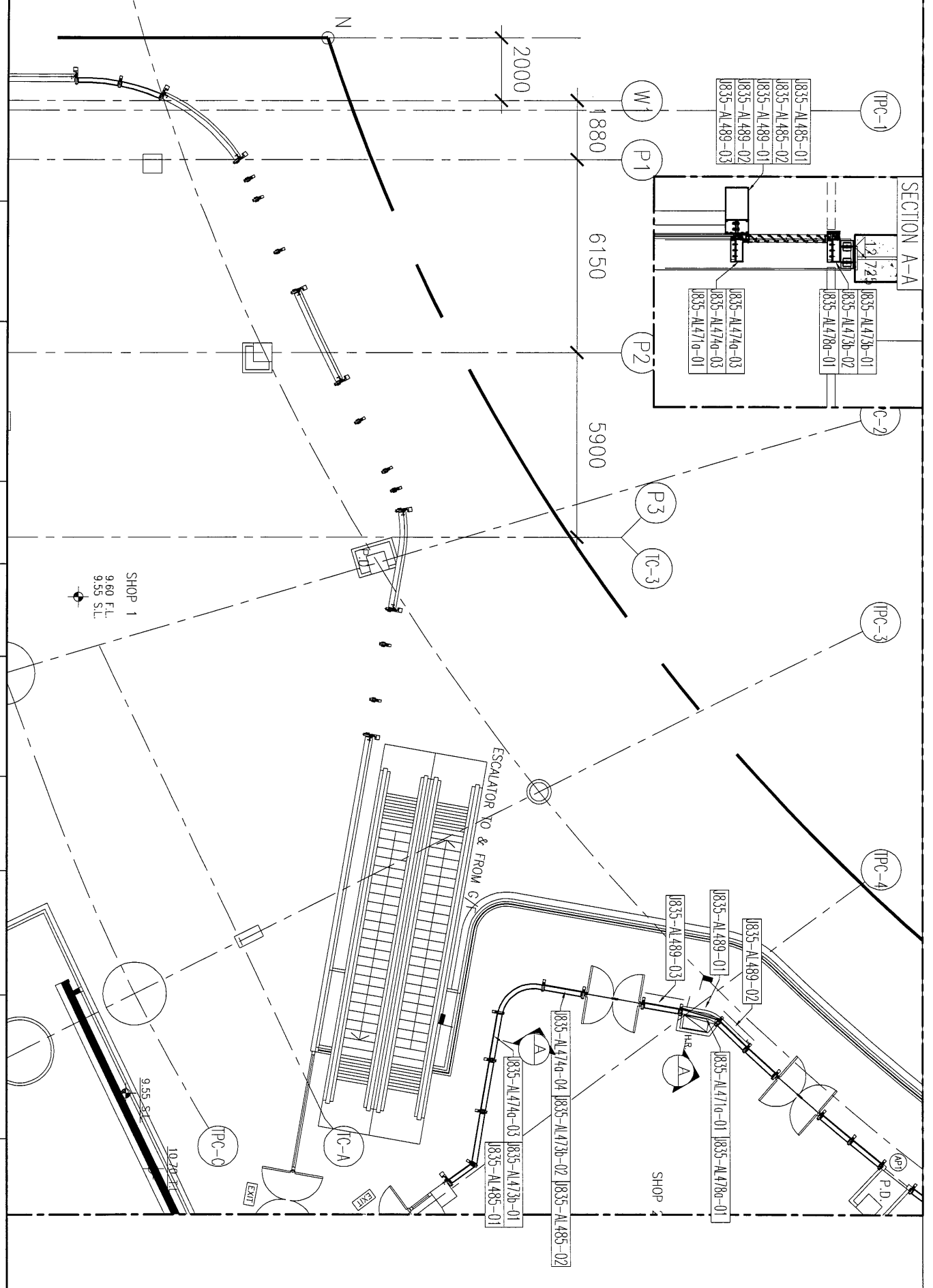
4



美特铝质有限公司
 MDI Aluminium Fabricator Ltd.

工程號: J835	窗號: -	數量: -	繪圖: 曾建平	日期: 2017.04.02	批准:	名稱: G/F型材位置圖
地盤: 將軍澳60D平台	顏色: -	位置: -	校核:	日期: 2017.04.02	採用: 地盤 <input type="checkbox"/> 工廠 <input type="checkbox"/>	圖號: J835-LK199
						版次:
						版次:

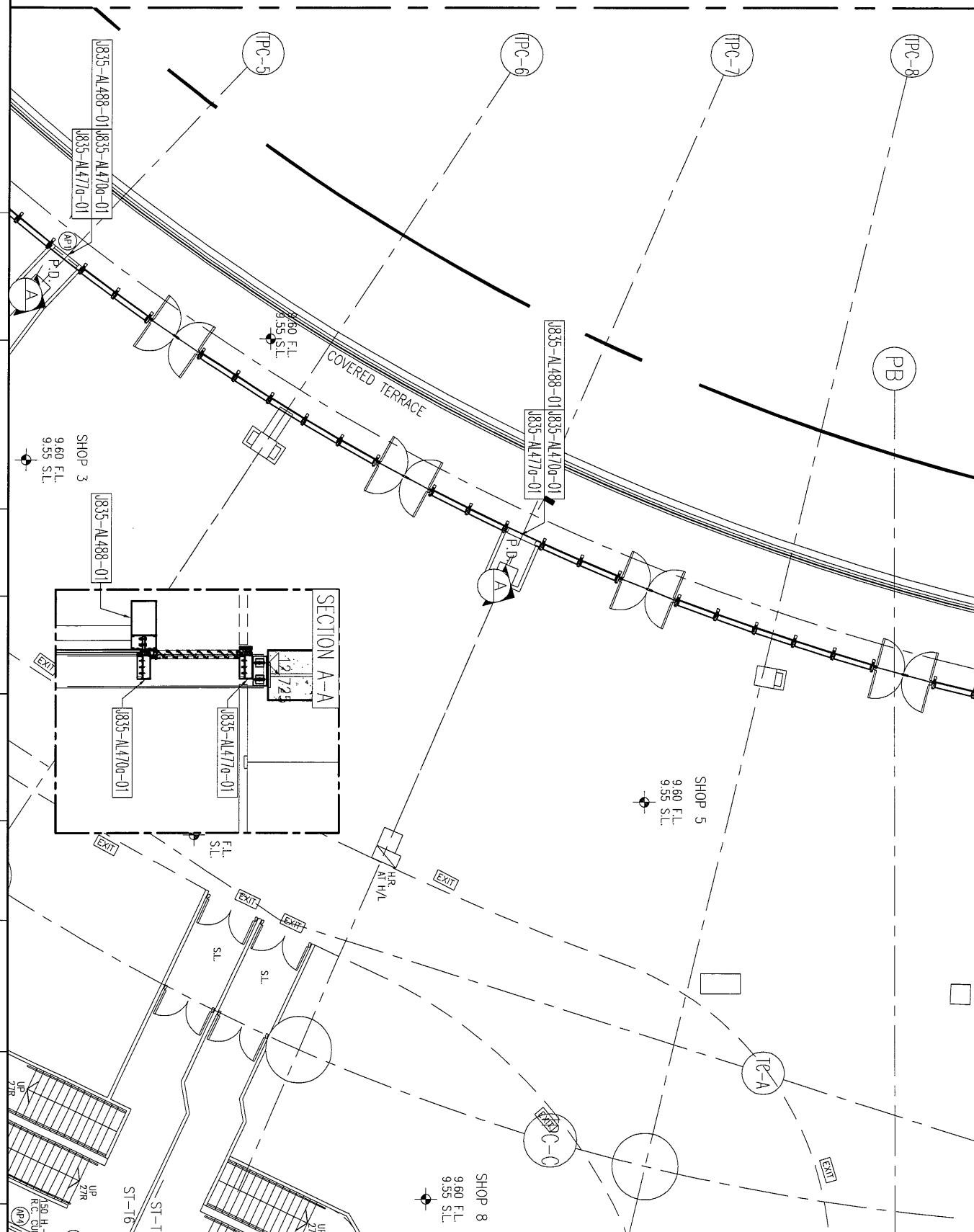
20



美特鋁質有限公司
MDI Aluminium Fabricator Ltd.

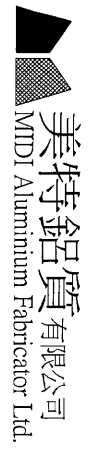
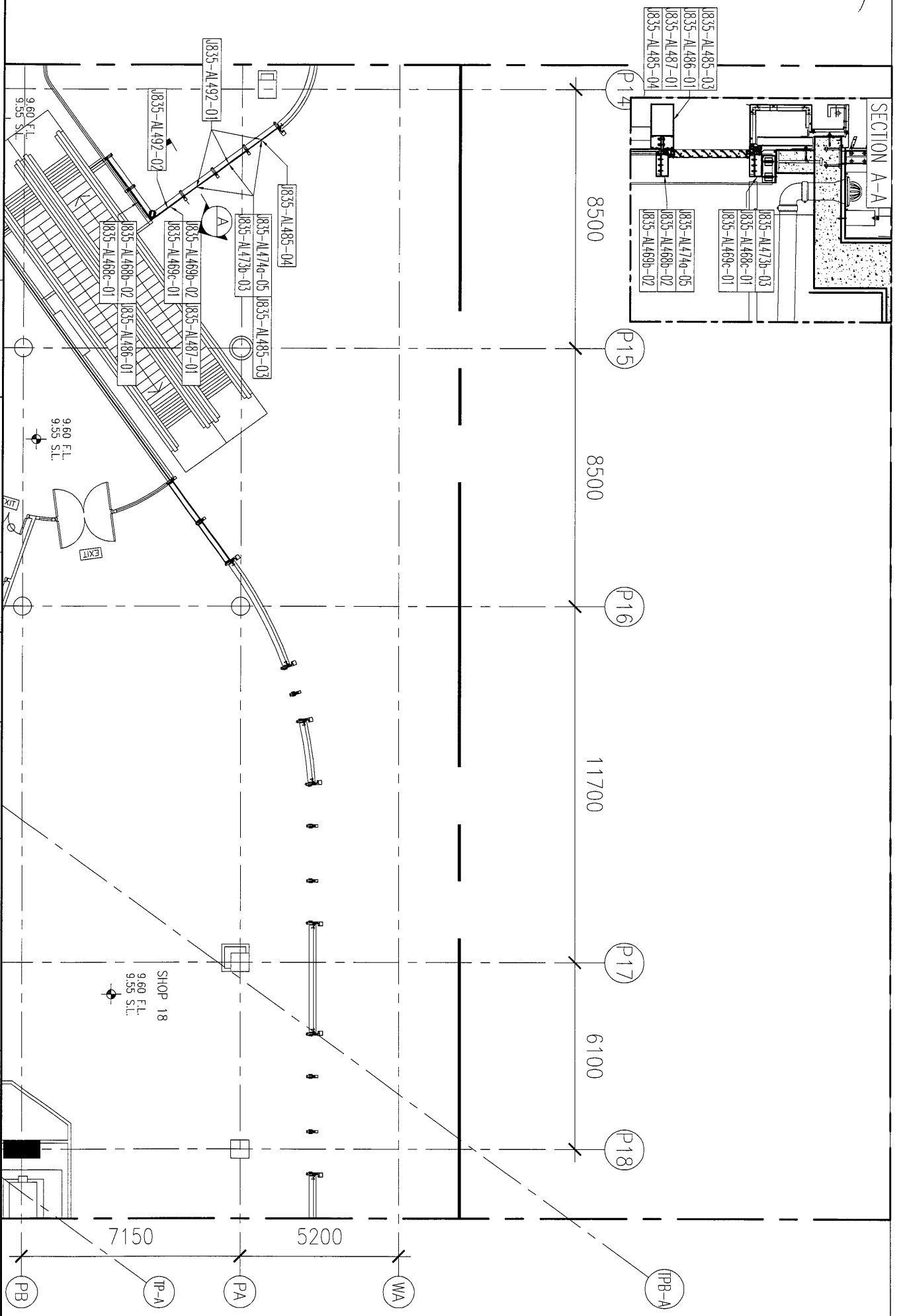
工程號: J:835	窗號: -	數量: -	繪圖: 曾建平	日期: 2017.04.02	批准: <input type="checkbox"/>	名稱: I/P型材位置圖
地盤: 將軍澳60平台	顏色: -	位置: -	校核: -	日期: -	採用: 地盤 <input type="checkbox"/> 工廠 <input type="checkbox"/>	圖號: J835-LK200
						版次: -

12



工程號: J:835	窗號: -	數量: -	繪圖: 曾建平	日期: 2017.04.02	批准: -	日期: -	名稱: I/P型材位置圖	圖號: J835-LK201
地盤: 將軍澳60D平台	顏色: -	位置: -	校核: -	日期: -	採用: 地盤 <input type="checkbox"/> 工廠 <input type="checkbox"/>	日期: -	版次: -	版次: -

2/2



美特鋁質有限公司 MTDI Aluminium Fabricator Ltd.	工程號: 1835	窗號: -	數量: -	繪圖: 曾建平	日期: 2017.04.02	批准:	名稱: I/F型材位置圖
	地盤: 將軍澳60D平台	顏色: -	位置: -	校核:	日期:	採用: <input checked="" type="checkbox"/> 地盤 <input type="checkbox"/> 工廠 <input type="checkbox"/>	圖號: 1835-LK202
							版次:
							版次:

J-835工程GLASS WALL 新增铝型材派窗表

序號	出貨編號	位置	鉛板厚度	顏色	長度	寬度	面積	數量	总面积	G/F	1/F
1	J835-AL464	J835-LK195			2535			30		8	
		J835-LK196			2535					8	
		J835-LK197			2535					2	
		J835-LK198			2535					8	
		J835-LK199			2535					4	
2	J835-AL465	J835-LK195			2535			30		8	
		J835-LK196			2535					8	
		J835-LK197			2535					2	
		J835-LK198			2535					8	
		J835-LK199			2535					4	
3	J835-AL466a-01	J835-LK195			1227.5			1		1	
4	J835-AL466a-02	J835-LK197			1294			1		1	
5	J835-AL467a-01	J835-LK197			1968			2		2	
6	J835-AL474a-01	J835-LK195			738			1		1	
7	J835-AL474a-02	J835-LK195			1217			1		1	
8	J835-AL474a-03	J835-LK200			1443			1			1
9	J835-AL474a-04	J835-LK200			1203.5			1			1
10	J835-AL474a-05	J835-LK202			1199			3			3
11	J835-AL468a-01	J835-LK195			823.5			1		1	
12	J835-AL469a-01	J835-LK195			1173.5			1		1	
13	J835-AL470a-01	J835-LK201			1157			2			2
14	J835-AL471a-01	J835-LK200			1282			1			1
15	J835-AL467b-01	J835-LK195			738			1		1	
16	J835-AL467b-02	J835-LK195			1217			1		1	
17	J835-AL467b-03	J835-LK197			1459			4		4	
18	J835-AL467b-04	J835-LK197			1968			2		2	
19	J835-AL468b-01	J835-LK195			854			1		1	
20	J835-AL468b-02	J835-LK202			1292.5			1			1
21	J835-AL469b-01	J835-LK195			1203.5			1		1	
22	J835-AL469b-02	J835-LK202			1354.5			1			1
23	J835-AL477a-01	J835-LK201			1157			2			2
24	J835-AL478a-01	J835-LK200			1237			1			1
25	J835-AL472a-01	J835-LK195			1233			1		1	
26	J835-AL468c-01	J835-LK202			1238			1			1
27	J835-AL469c-01	J835-LK202			1300			1			1
28	J835-AL472b-01	J835-LK197			1291.5			1		1	
29	J835-AL473a-01	J835-LK197			1459			4		4	
30	J835-AL473b-01	J835-LK200			1443			1			1
31	J835-AL473b-02	J835-LK200			1203.5			1			1
32	J835-AL473b-03	J835-LK202			1199			3			3
33	J835-AL479-01	J835-LK195			1953			2		2	
34	J835-AL479-02	J835-LK195			738			1		1	
35	J835-AL479-03	J835-LK195			1217			1		1	
36	J835-AL479-04	J835-LK197			1968			2		2	
37	J835-AL480-01	J835-LK195			1244.5			1		1	
38	J835-AL481-01	J835-LK195			928			1		1	
39	J835-AL482-01	J835-LK195			1277			1		1	
40	J835-AL483-01	J835-LK195			2032			2		2	
41	J835-AL483-02	J835-LK195			817			1		1	
42	J835-AL483-03	J835-LK195			1296			1		1	
43	J835-AL484-01	J835-LK195			1351			1		1	
44	J835-AL484-02	J835-LK195			1118.5			1		1	
45	J835-AL484-03	J835-LK195			1425			1		1	
46	J835-AL485-01	J835-LK200			1522			1			1
47	J835-AL485-02	J835-LK200			1282.5			1			1
48	J835-AL485-03	J835-LK202			1278			2			2
49	J835-AL485-04	J835-LK202			1236.5			1			1

74

50	J835-AL486-01	J835-LK202			1555.5			1			1
51	J835-AL487-01	J835-LK202			1617.5			1			1
52	J835-AL488-01	J835-LK201			1235.5			2			2
53	J835-AL489-01	J835-LK200			1316			1			1
54	J835-AL489-02	J835-LK200			1336			1			1
55	J835-AL489-03	J835-LK200			1280			1			1
56	J835-AL490-01	J835-LK197			1459			4		4	
57	J835-AL490-02	J835-LK197			1968			2		2	
58	J835-AL491-01	J835-LK197			1297			1		1	
59	J835-AL492-01	J835-LK202			1199			3			3
60	J835-AL492-02	J835-LK202			1280			1			1
61	J835-AL504-01	J835-LK197			1291.5			1		1	
62	J835-AL504-02	J835-LK197			1459			4		4	
63	J835-AL505-01	J835-LK197			1370			1		1	
64	J835-AL505-02	J835-LK197			1538			4		4	
65							合计:	153		117	36



JK

鋁材開料總表

工程號碼: J-835 工程名稱: 將軍澳天晉平臺

序號	鋁料編號	名稱	表面處理		開料長度	實用長料總數量		浪費率(%)
			顏色	層厚		支數	長度	
1	X84647		深灰色		5560	11	61160	7.76
2	X85370		深灰色		5610	8	44880	11.06
3	X85374		深灰色		5610	4	22440	20.36
4	X85368		深灰色		4060	4	16240	17.66
5	X85373		銀色		5610	5	28050	5.81
6	X85372		深灰色		5500	3	16500	32.38
7	X85371		深灰色		6000	1	6000	18.12
8	63.5x63.5x4.78 mm厚鋁通		MILL		6000	5	30000	15.27
9	50x25x3mm厚鋁 通		MILL		6000	1	6000	45.24
10	X84650		MILL		5760	2	11520	37.61
11	X84651		深灰色		5760	2	11520	34.18
12	25x25x3mm厚鋁 通		深灰色		5140	30	154200	0.82
13	30x3mm厚鋁巴	用倉存料	MILL		6000	30	180000	15.03
14	16x16x1.5mm厚 鋁通		MILL		4060	1	4060	2.36
15	50.3x40x3mm厚 鋁通		深灰色		5610	1	5610	29.34

EI6007
EI7057
EI6608

送至: _____

由: _____

日期: _____

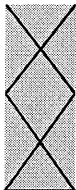
簡短說明: _____

28

工程號碼:J-835, 工程名稱:將軍澳天晉平臺
開料長度:5560, 總長料支數:11, 總開料支數:44
鋸片厚度(mm):4, 料頭尾總切除(mm):20, 浪費率(%):7.76

鋁材開料清單 X84647

鋁料 長度	窗號	編號(用料狀況)	實用長度(長料開數)	需要 支數	開料 支數	長料 支數	餘料 支數	編號(剩餘長度)
5560	J835-AL467-03, J835-AL473-03	1-2	1968.0	4	4	2	0	1-2@(1596)x2
5560	J835-AL467-04, J835-AL473-04	(餘料)1-3	1459.0	8	3	0	3	1-2@(133)x2 3@(1151)x1
5560	J835-AL467-04, J835-AL473-04	3-4	1459.0		5	2	0	3@(2614)x1 4@(1151)x1
5560	J835-AL474-01	(餘料)5	1443.0	2	1	0	1	5@(2646)x1
5560	J835-AL467-05	5	1443.0		1	1	0	5@(4093)x1
5560	J835-AL466-02, J835-AL472-02	(餘料)5, 5	1291.0	2	2	0	2	5@(1351)x1 5@(56)x1
5560	J835-AL478-01	(餘料)6	1223.5	2	1	0	1	6@(3085)x1
5560	J835-AL471-01	6	1223.5		1	1	0	6@(4312.5)x1
5560	J835-AL466-01, J835-AL467-02, J835-AL473-02	(餘料)6, 6-7	1217.0	4	3	0	3	6@(1864)x1 6@(643)x1 7@(3098)x1
5560	J835-AL472-01	7	1217.0		1	1	0	7@(4319)x1
5560	J835-AL467-06, J835-AL474-02	(餘料)7, 7	1203.5	2	2	0	2	7@(1890.5)x1 7@(683)x1
5560	J835-AL474-03	(餘料)8	1199.0	6	1	0	1	8@(728)x1
5560	J835-AL467-07, J835-AL474-03	8-9	1199.0		5	2	0	8@(1931)x1 9@(3134)x1
5560	J835-AL469-02, J835-AL476-02	(餘料)9, 9	1175.5	2	2	0	2	9@(1954.5)x1 9@(775)x1
5560	J835-AL477-01	(餘料)10	1159.5	4	2	0	1	10@(886)x1
5560	J835-AL470-01	10	1159.5		2	1	0	10@(3213)x1
5560	J835-AL468-02, J835-AL475-02	(餘料)3-4	1114.0	2	2	0	2	3-4@(33)x2
5560	J835-AL476-01	(餘料)11	1024.5	2	1	0	1	11@(3483)x1
5560	J835-AL469-01	11	1024.5		1	1	0	11@(4511.5)x1
5560	J835-AL467-01, J835-AL473-01	(餘料)9-10	738.0	2	2	0	2	9@(33)x1 10@(144)x1
5560	J835-AL468-01, J835-AL475-01	(餘料)7-8	675.5	2	2	0	2	7@(3.5)x1 8@(48.5)x1



77

工程號碼:J-835, 工程名稱:將軍澳天晉平臺
開料長度:5610, 總長料支數:8, 總開料支數:29
鋸片厚度(mm):4, 料頭尾總切除(mm):20, 浪費率(%):11.06

鋁材開料清單 X85370

鋁料 長度	窗號	編號(用料狀況)	實用長度(長料開數)	需要 支數	開料 支數	長料 支數	餘料 支數	編號(剩餘長度)
5610	J835-AL467a-01, J835-AL467b-04	1-2	1968.0	4	4	2	0	1-2@(1646)x2
5610	J835-AL467b-03, J835-AL473a-01	(餘料)1-3	1459.0	8	3	0	3	1-2@(183)x2 3@(1201)x1
5610	J835-AL467b-03, J835-AL473a-01	3-4	1459.0		5	2	0	3@(2664)x1 4@(1201)x1
5610	J835-AL473b-01	5	1443.0	1	1	1	0	5@(4143)x1
5610	J835-AL469c-01	(餘料)5	1300.0	1	1	0	1	5@(2839)x1
5610	J835-AL466a-02	(餘料)5	1294.0	1	1	0	1	5@(1541)x1
5610	J835-AL472b-01	(餘料)5	1291.5	1	1	0	1	5@(245.5)x1
5610	J835-AL468c-01	6	1238.0	1	1	1	0	6@(4348)x1
5610	J835-AL478a-01	(餘料)6	1237.0	1	1	0	1	6@(3107)x1
5610	J835-AL466a-01	(餘料)6	1227.5	1	1	0	1	6@(1875.5)x1
5610	J835-AL467b-02	(餘料)6	1217.0	1	1	0	1	6@(654.5)x1
5610	J835-AL473b-02	7	1203.5	1	1	1	0	7@(4382.5)x1
5610	J835-AL473b-03	(餘料)7	1199.0	3	3	0	1	7@(773.5)x1
5610	J835-AL469a-01	(餘料)3	1173.5	1	1	0	1	3@(23.5)x1
5610	J835-AL477a-01	(餘料)4	1157.0	2	1	0	1	4@(40)x1
5610	J835-AL477a-01	8	1157.0		1	1	0	8@(4429)x1
5610	J835-AL468a-01	(餘料)8	823.5	1	1	0	1	8@(3601.5)x1
5610	J835-AL467b-01	(餘料)7	738.0	1	1	0	1	7@(31.5)x1

Jf

工程號碼: J-835, 工程名稱: 將軍澳天晉平臺
開料長度: 5610, 總長料支數: 4, 總開料支數: 15
鋸片厚度(mm): 4, 料頭尾總切除(mm): 20, 浪費率(%): 20.36

鋁材開料清單 X85374

鋁料 長度	窗號	編號(用料狀況)	實用長度(長料開數)	需要 支數	開料 支數	長料 支數	餘料 支數	編號(剩餘長度)
5610	J835-AL474a-03	1	1443.0	1	1	1	0	1@(4143)x1
5610	J835-AL469b-02	(餘料)1	1354.5	1	1	0	1	1@(2784.5)x1
5610	J835-AL468b-02	(餘料)1	1292.5	1	1	0	1	1@(1488)x1
5610	J835-AL471a-01	(餘料)1	1282.0	1	1	0	1	1@(202)x1
5610	J835-AL472a-01	2	1233.0	1	1	1	0	2@(4353)x1
5610	J835-AL474a-02	(餘料)2	1217.0	1	1	0	1	2@(3132)x1
5610	J835-AL469b-01, J835- AL474a-04	(餘料)2, 2	1203.5	2	2	0	2	2@(1924.5)x1 2@(717)x1
5610	J835-AL474a-05	3	1199.0	3	3	1	0	3@(1981)x1
5610	J835-AL470a-01	(餘料)3	1157.0	2	1	0	1	3@(820)x1
5610	J835-AL470a-01	4	1157.0		1	1	0	4@(4429)x1
5610	J835-AL468b-01	(餘料)4	854.0	1	1	0	1	4@(3571)x1
5610	J835-AL474a-01	(餘料)3	738.0	1	1	0	1	3@(78)x1

2f

工程號碼: J-835, 工程名稱: 將軍澳天晉平臺
開料長度: 4060, 總長料支數: 4, 總開料支數: 9
鋸片厚度(mm): 4, 料頭尾總切除(mm): 20, 浪費率(%): 17.66

鋁材開料清單 X85368

鋁料 長度	窗號	編號(用料狀況)	實用長度(長料開數)	需要 支數	開料 支數	長料 支數	餘料 支數	編號(剩餘長度)
4060	J835-AL479-04	1	1968.0	2	2	1	0	1@(96)x1
4060	J835-AL479-01	2	1953.0	2	2	1	0	2@(126)x1
4060	J835-AL482-01	3	1277.0	1	1	1	0	3@(2759)x1
4060	J835-AL480-01	(餘料)3	1244.5	1	1	0	1	3@(1510.5)x1
4060	J835-AL479-03	(餘料)3	1217.0	1	1	0	1	3@(289.5)x1
4060	J835-AL481-01	4	938.0	1	1	1	0	4@(3098)x1
4060	J835-AL479-02	(餘料)4	738.0	1	1	0	1	4@(2356)x1

fo

工程號碼: J-835, 工程名稱: 將軍澳天晉平臺
開料長度: 5610, 總長料支數: 5, 總開料支數: 19
鋸片厚度(mm): 4, 料頭尾總切除(mm): 20, 浪費率(%): 5.81

鋁材開料清單 X85373

鋁料 長度	窗號	編號(用料狀況)	實用長度(長料開數)	需要 支數	開料 支數	長料 支數	餘料 支數	編號(剩餘長度)
5610	J835-AL483-01	1	2032.0	2	2	1	0	1@(1518)x1
5610	J835-AL487-01	2	1617.5	1	1	1	0	2@(3968.5)x1
5610	J835-AL486-01	(餘料)2	1555.5	1	1	0	1	2@(2409)x1
5610	J835-AL485-01	(餘料)2	1522.0	1	1	0	1	2@(883)x1
5610	J835-AL484-03	(餘料)1	1425.0	1	1	0	1	1@(89)x1
5610	J835-AL484-01	3	1351.0	1	1	1	0	3@(4235)x1
5610	J835-AL489-02	(餘料)3	1336.0	1	1	0	1	3@(2895)x1
5610	J835-AL489-01	(餘料)3	1316.0	1	1	0	1	3@(1575)x1
5610	J835-AL483-03	(餘料)3	1296.0	1	1	0	1	3@(275)x1
5610	J835-AL485-02	4	1282.5	1	1	1	0	4@(4303.5)x1
5610	J835-AL489-03	(餘料)4	1280.0	1	1	0	1	4@(3019.5)x1
5610	J835-AL485-03	(餘料)4	1278.0	2	2	0	1	4@(455.5)x1
5610	J835-AL485-04	5	1236.5	1	1	1	0	5@(4349.5)x1
5610	J835-AL488-01	(餘料)5	1235.5	2	2	0	1	5@(1870.5)x1
5610	J835-AL484-02	(餘料)5	1118.5	1	1	0	1	5@(748)x1
5610	J835-AL483-02	(餘料)2	817.0	1	1	0	1	2@(62)x1

8

工程號碼:J-835, 工程名稱:將軍澳天晉平臺
開料長度:5500, 總長料支數:3, 總開料支數:7
鋸片厚度(mm):4, 料頭尾總切除(mm):20, 浪費率(%):32.38

鋁材開料清單 X85372

鋁料 長度	窗號	編號(用料狀況)	實用長度(長料開數)	需要 支數	開料 支數	長料 支數	餘料 支數	編號(剩餘長度)
5500	J835-AL490-02	1	1968.0	2	2	1	0	1@(1536)x1
5500	J835-AL490-01	(餘料)1	1459.0	4	1	0	1	1@(73)x1
5500	J835-AL490-01	2	1459.0		3	1	0	2@(1091)x1
5500	J835-AL491-01	3	1297.0	1	1	1	0	3@(4179)x1



工程號碼: J-835, 工程名稱: 將軍澳天晉平臺
開料長度: 6000, 總長料支數: 1, 總開料支數: 4
鋸片厚度(mm): 4, 料頭尾總切除(mm): 20, 浪費率(%): 18.12

鋁材開料清單 X85371

鋁料 長度	窗號	編號(用料狀況)	實用長度(長料開數)	需要 支數	開料 支數	長料 支數	餘料 支數	編號(剩餘長度)
6000	J835-AL492-02	1	1280.0	1	1	1	0	1@(4696)x1
6000	J835-AL492-01	(餘料)1	1199.0	3	3	0	1	1@(1087)x1

83

工程號碼: J-835, 工程名稱: 將軍澳天晉平臺
開料長度: 6000, 總長料支數: 5, 總開料支數: 19
鋸片厚度(mm): 4, 料頭尾總切除(mm): 20, 浪費率(%): 15.27

鋁材開料清單 63.5x63.5x4.78mm厚鋁通

鋁料 長度	窗號	編號(用料狀況)	實用長度(長料開數)	需要 支數	開料 支數	長料 支數	餘料 支數	編號(剩餘長度)
6000	J835-AL498-01	1	2032.0	2	2	1	0	1@(1908)x1
6000	J835-AL493-01	(餘料)1	1522.0	1	1	0	1	1@(382)x1
6000	J835-AL495-01	2	1407.5	1	1	1	0	2@(4568.5)x1
6000	J835-AL494-01	(餘料)2	1345.5	1	1	0	1	2@(3219)x1
6000	J835-AL499-01	(餘料)2	1313.5	1	1	0	1	2@(1901.5)x1
6000	J835-AL498-03	(餘料)2	1296.0	1	1	0	1	2@(601.5)x1
6000	J835-AL497-02	3	1286.5	1	1	1	0	3@(4689.5)x1
6000	J835-AL493-02	(餘料)3	1282.5	1	1	0	1	3@(3403)x1
6000	J835-AL493-03	(餘料)3	1278.0	2	2	0	1	3@(839)x1
6000	J835-AL497-03	4	1269.0	1	1	1	0	4@(4707)x1
6000	J835-AL497-01	(餘料)4	1253.5	1	1	0	1	4@(3449.5)x1
6000	J835-AL493-04	(餘料)4	1236.5	1	1	0	1	4@(2209)x1
6000	J835-AL496-01	(餘料)4	1235.5	2	1	0	1	4@(969.5)x1
6000	J835-AL496-01	5	1235.5		1	1	0	5@(4740.5)x1
6000	J835-AL499-03	(餘料)5	1215.0	1	1	0	1	5@(3521.5)x1
6000	J835-AL499-02	(餘料)4	907.0	1	1	0	1	4@(58.5)x1
6000	J835-AL498-02	(餘料)3	817.0	1	1	0	1	3@(18)x1

工程號碼:J-835, 工程名稱:將軍澳天晉平臺
 開料長度:6000, 總長料支數:1, 總開料支數:3
 鋸片厚度(mm):4, 料頭尾總切除(mm):20, 浪費率(%):45.24

鋁材開料清單 50x25x3mm厚鋁通

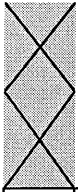
鋁料 長度	窗號	編號(用料狀況)	實用長度(長料開數)	需要 支數	開料 支數	長料 支數	餘料 支數	編號(剩餘長度)
6000	J835-AL501-01	1	1228.5	1	1	1	0	1@(4747.5)x1
6000	J835-AL503-01	(餘料)1	1187.0	1	1	0	1	1@(3556.5)x1
6000	J835-AL502-01	(餘料)1	838.0	1	1	0	1	1@(2714.5)x1



工程號碼: J-835, 工程名稱: 將軍澳天晉平臺
 開料長度: 5760, 總長料支數: 2, 總開料支數: 5
 鋸片厚度(mm): 4, 料頭尾總切除(mm): 20, 浪費率(%): 37.61

鋁材開料清單 X84650

鋁料 長度	窗號	編號(用料狀況)	實用長度(長料開數)	需要 支數	開料 支數	長料 支數	餘料 支數	編號(剩餘長度)
5760	J835-AL504-02	1-2	1459.0	4	4	2	0	1@(1351)x1 2@(4277)x1
5760	J835-AL504-01	(餘料)1	1291.5	1	1	0	1	1@(55.5)x1

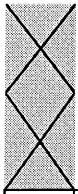


86

工程號碼:J-835, 工程名稱:將軍澳天晉平臺
開料長度:5760, 總長料支數:2, 總開料支數:5
鋸片厚度(mm):4, 料頭尾總切除(mm):20, 浪費率(%):34.18

鋁材開料清單 X84651

鋁料 長度	窗號	編號(用料狀況)	實用長度(長料開數)	需要 支數	開料 支數	長料 支數	餘料 支數	編號(剩餘長度)
5760	J835-AL505-02	1-2	1538.0	4	4	2	0	1@(1114)x1 2@(4198)x1
5760	J835-AL505-01	(餘料)2	1370.0	1	1	0	1	2@(2824)x1



美特鋁質有限公司
MIDI ALUMINIUM FABRICATOR LTD

87

工程號碼: J-835, 工程名稱: 將軍澳天晉平臺
開料長度: 5140, 總長料支數: 30, 總開料支數: 60
鋸片厚度(mm): 4, 料頭尾總切除(mm): 20, 浪費率(%): 0.82

鋁材開料清單 25x25x3mm厚铝通

鋁料 長度	窗號	編號(用料狀況)	實用長度(長料開數)	需要 支數	開料 支數	長料 支數	餘料 支數	編號(剩餘長度)
5140	J835-AL464, J835-AL465	1-30	2535.0	60	60	30	0	1-30@(42)x30

工程號碼: J-835, 工程名稱: 將軍澳天晉平臺
 開料長度: 6000, 總長料支數: 30, 總開料支數: 60
 鋸片厚度(mm): 4, 料頭尾總切除(mm): 20, 浪費率(%): 15.03

鋁材開料清單 30x3mm厚铝巴

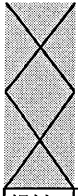
鋁料 長度	窗號	編號(用料狀況)	實用長度(長料開數)	需要 支數	開料 支數	長料 支數	餘料 支數	編號(剩餘長度)
6000	J835-AL464, J835-AL465	1-30	2535.0	60	60	30	0	1-30@(902)x30

sf

工程號碼: J-835, 工程名稱: 將軍澳天晉平臺
 開料長度: 4060, 總長料支數: 1, 總開料支數: 2
 鋸片厚度(mm): 4, 料頭尾總切除(mm): 20, 浪費率(%): 2.36

鋁材開料清單 16x16x1.5mm厚鋁通

鋁料 長度	窗號	編號(用料狀況)	實用長度(長料開數)	需要 支數	開料 支數	長料 支數	餘料 支數	編號(剩餘長度)
4060	J835-AL467a-01	1	1968.0	2	2	1	0	1@(96)x1



美特鋁質有限公司
MIDI ALUMINIUM FABRICATOR LTD

92

工程號碼: J-835, 工程名稱: 將軍澳天晉平臺
開料長度: 5610, 總長料支數: 1, 總開料支數: 2
鋸片厚度(mm): 4, 料頭尾總切除(mm): 20, 浪費率(%): 29.34

鋁材開料清單 50.3x40x3mm厚铝通

鋁料 長度	窗號	編號(用料狀況)	實用長度(長料開數)	需要 支數	開料 支數	長料 支數	餘料 支數	編號(剩餘長度)
5610	J835-AL467a-01	1	1968.0	2	2	1	0	1@(1646)x1

制表者: _____