



工程指示 / 要求簡箋(E.I.)

工程指示編號：EI 7201

修改版次：D

工程編號：J835

工程名稱：TK066D 平台
確認地盤用鋁摺件加工圖紙

工程項目：幕牆

收件人：A 總

發件人：Eddie

日期：20.7.5.7

要求提供 / 確認 事項：

- | | | |
|--|-------------------------------------|-------------------------------|
| <input type="checkbox"/> 初步鋁料 B.M. | <input type="checkbox"/> 加工拆圖，然後生產 | <input type="checkbox"/> 尺寸表 |
| <input type="checkbox"/> 正式鋁料 B.M. | <input type="checkbox"/> 技術上資料 / 指示 | <input type="checkbox"/> 報價 |
| <input type="checkbox"/> 配件 B.M. | <input type="checkbox"/> 樣辦或貨品說明書 | <input type="checkbox"/> 分判合約 |
| <input checked="" type="checkbox"/> 其他：_____ | | |

內容：請按附件加工圖紙加工，須按好紙。

請在 20.7.5.7 前完成上列要求。

附有關圖紙 / 文件：

1+ 21 頁

以上項目為：

- 原合約工程包 原合約工程加 / 減賬 新工程報價

原因：-

分發東莞各部門：

- () 生產技術總監 連附件 () 技術部 連附件 () 生產部 連附件 () 機械設計部 連附件
 () 採購部 連附件 () 生產統籌部 連附件
 () 質檢部 連附件 () 會計部 連附件 () 報關組 連附件 () 其他 _____ 連附件

分發香港各部門：

- () 行政部 連附件 () 會計部 連附件 () 統籌部 連附件 () 工程部地盤科文 連附件
 () 採購部 連附件 () QS 部 連附件 () 維修部 連附件 () 其他 _____ 連附件

傳遞編號：

HK B94/A (FTP)

發件人簽署：

項目經理簽署：

圖則登記表
DRAWING REGISTER

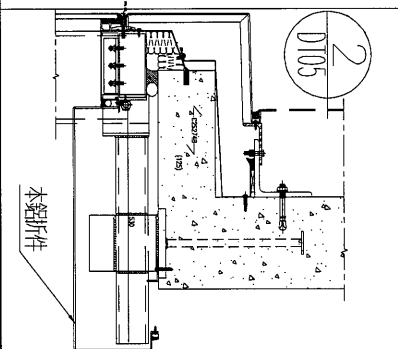
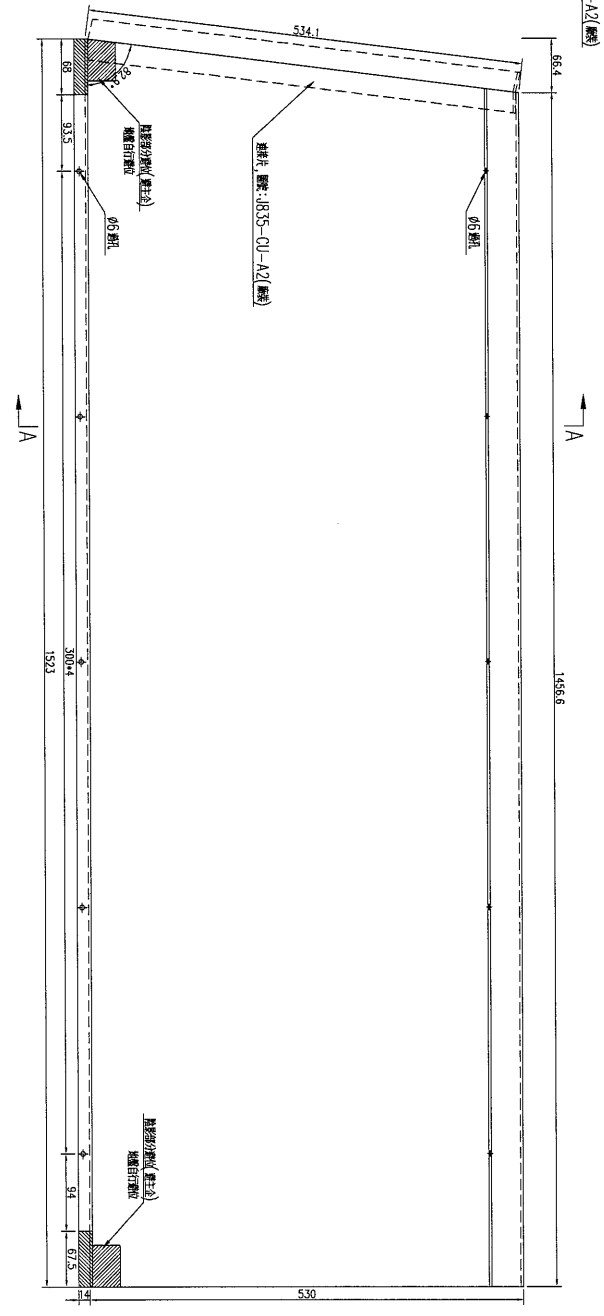
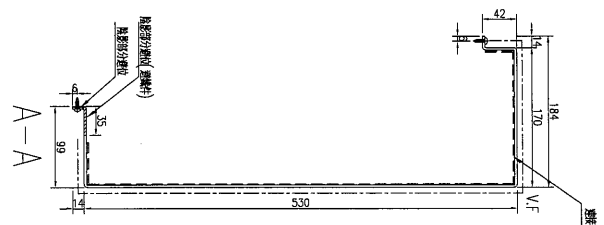
工程名稱 Project Title: 天晉平臺		接收日期 Receiving Date (適用於客戶圖則)									
工程編號 Project No: J-835		年									
		月									
		日									
分發予 Distributed To					發出日期 Issued Date						
		年	17	17	17	17	17				
		月	04	04	04	04	05				
		日	02	06	12	20	04				

圖則編號 Drg. No.	圖則名稱 Drawing Title
J835-CU-LB37	鋁板加工圖
J835-CU-LB38	鋁板加工圖
J835-CU-LB39	鋁板加工圖
J835-CU-LB41	鋁板加工圖
J835-CU-LB42	鋁板加工圖
J835-CU-LB43	鋁板加工圖
J835-CU-LB44	鋁板加工圖
J835-CU-LB45	鋁板加工圖
J835-CU-LB49	鋁板加工圖
J835-CU-LB50	鋁板加工圖
J835-CU-LB51	鋁板加工圖
J835-CU-LB52	鋁板加工圖
J835-CU-LB53	鋁板加工圖
J835-CU-LB55	鋁板加工圖
J835-CU-LB56	鋁板加工圖
J835-CU-LB58	鋁板加工圖
J835-CU-LB59	鋁板加工圖
J835-CU-LB60	鋁板加工圖
J835-CU-LB61	鋁板加工圖
J835-CU-LB62	鋁板加工圖
J835-CU-LB63	鋁板加工圖
J835-CU-LB64	鋁板加工圖
J835-CU-LB65	鋁板加工圖
J835-CU-LB66	鋁板加工圖
J835-CU-LB67	鋁板加工圖
J835-CU-LB68	鋁板加工圖
J835-CU-LB69	鋁板加工圖
J835-CU-LB70	鋁板加工圖

修訂編號 Revision No.									
-	-	A	B	C					
-	A	B	C	D					
-	-	A	B	C					
-	-	-	-	-					
-	-	-	-	-					
-	-	-	-	-					
-	-	-	-	-					
-	-	-	-	-					
-	-	-	-	-					
-	-	-	-	-					
-	-	-	-	-					
-	-	-	-	-					
-	-	-	-	-					
-	-	-	-	-					
-	-	-	-	-					
-	A	-	-	-					
-	-	-	-	-					
-	-	-	-	-					
-	-	-	-	-					
-	-	-	-	-					
-	A	-	-	-					
-	-	-	-	-					
-	-	-	-	-					
-	A	-	-	-					
-	-	-	-	-					
-	-	-	-	-					

美特鋁質 有限公司
MIDI Aluminium Fabricator Ltd.

工程號 J-835 地盤 天晉平臺

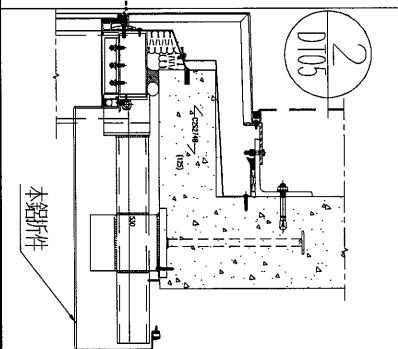
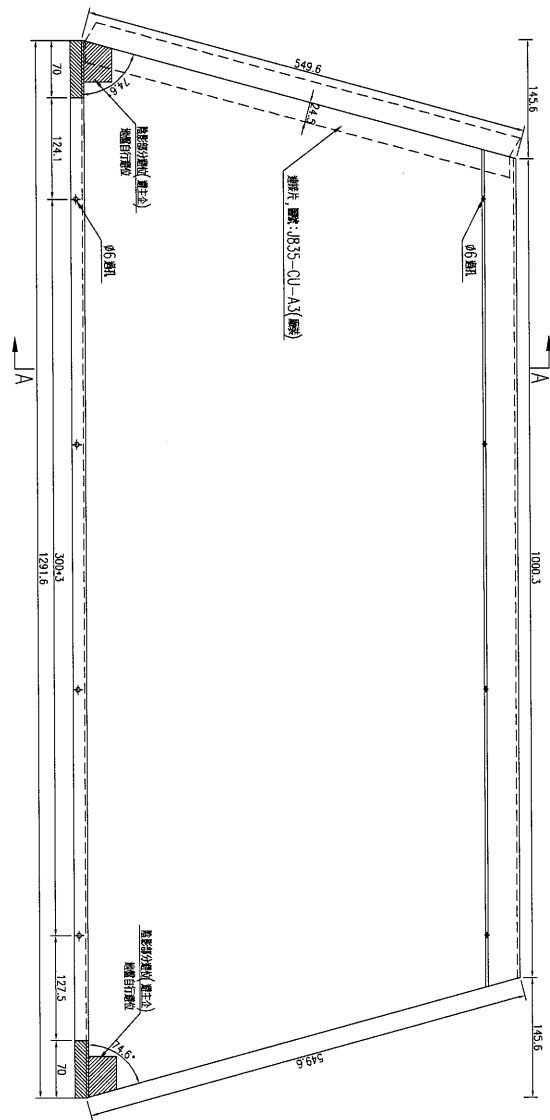
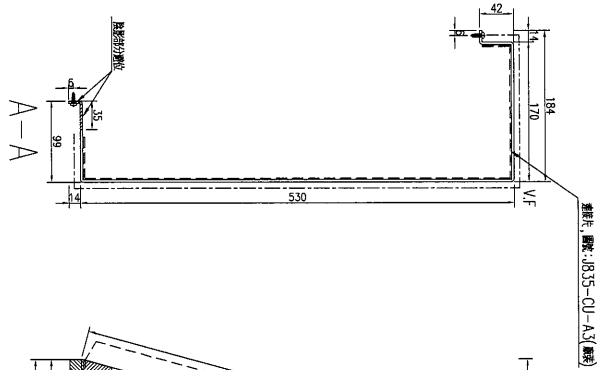


數量	備註
1	

名稱	鋁板加工圖	制圖	吳祿瑜	2017.03.28	修改	A	B	C
材料	3mm 鋁板	復核	王礼秋	2017.03.28	日期	2017.4.12	2017.4.20	2017.5.04
顏色	UCT64301SC-3 3Coats(深灰)	批准			圖號	J835-CU-LB20		

美特鋁質 有限公司
MIDI Aluminium Fabricator Ltd.

工程號 J-835 地盤 天晉平臺

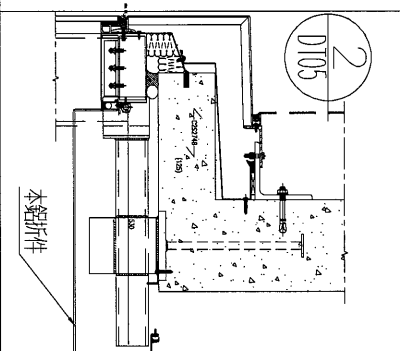
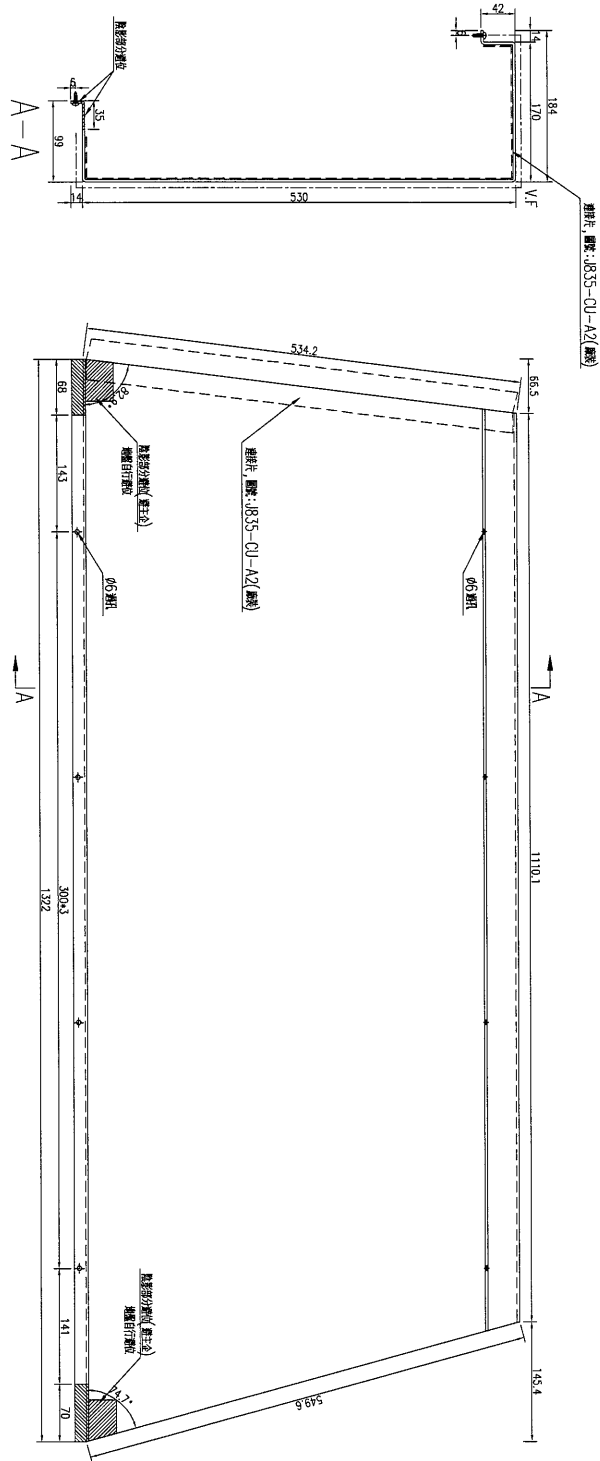


數量	備註
1	

名稱	鋁板加工圖	制圖	吳祿瑜	2017.03.28	修改	B	C	D
材料	3mm 鋁板	復核	王礼秋	2017.03.28	日期	2017.4.12	2017.4.20	2017.5.04
顏色	UCT64301SC-3 3CoatS(深灰)	批准			圖號	J835-CU-LB22		

美特鋁質 有限公司
MIDI Aluminium Fabricator Ltd.

工程號 J-835 地盤 天晉平臺

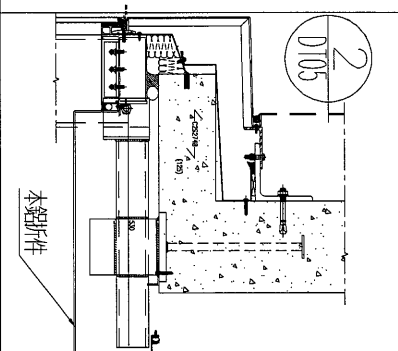
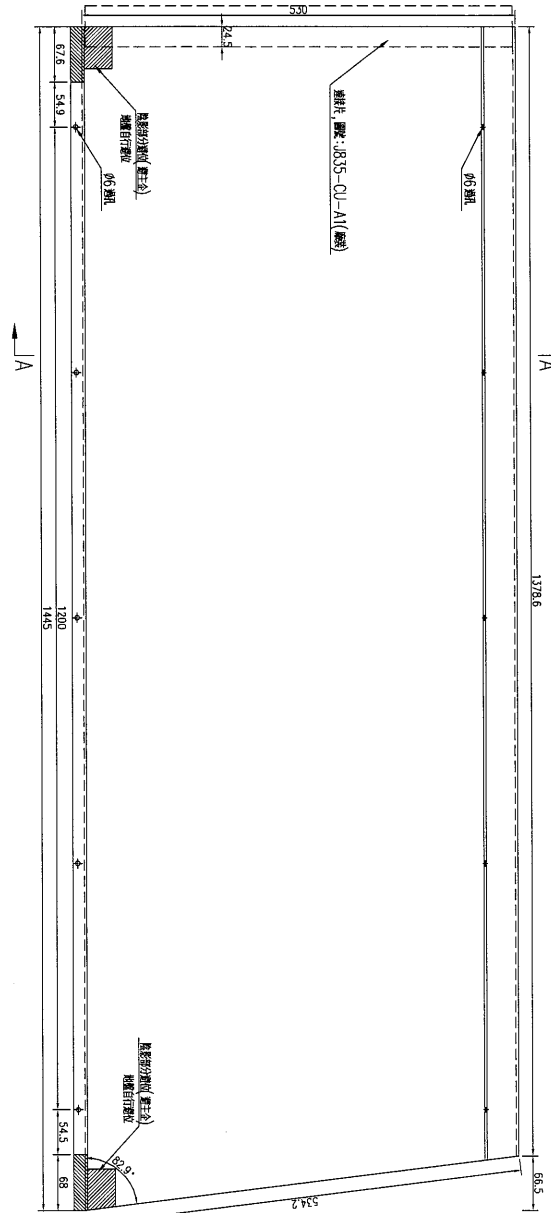
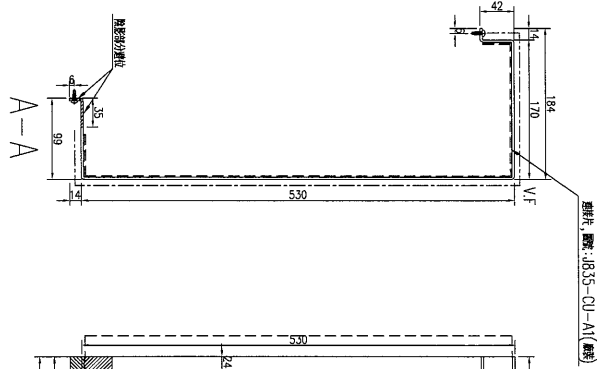


數量	1	備註
----	---	----

名稱	鋁板加工圖	制圖	吳祿瑜	2017.03.28	修改	B	C	D
材料	3mm 鋁板	復核	王禮秋	2017.03.28	日期	2017.4.12	2017.4.20	2017.5.04
顏色	UCT64301SC-3_3Coats(深灰)	批准			圖號	J835-CU-LB23		

美特鋁質 有限公司
MIDI Aluminium Fabricator Ltd.

工程號 J-835 地盤 天晉平臺



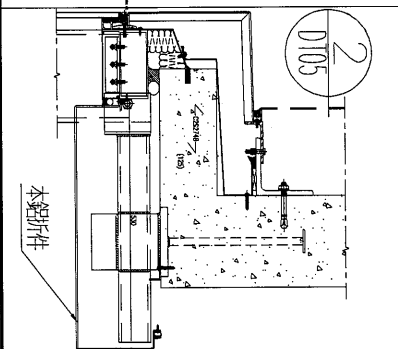
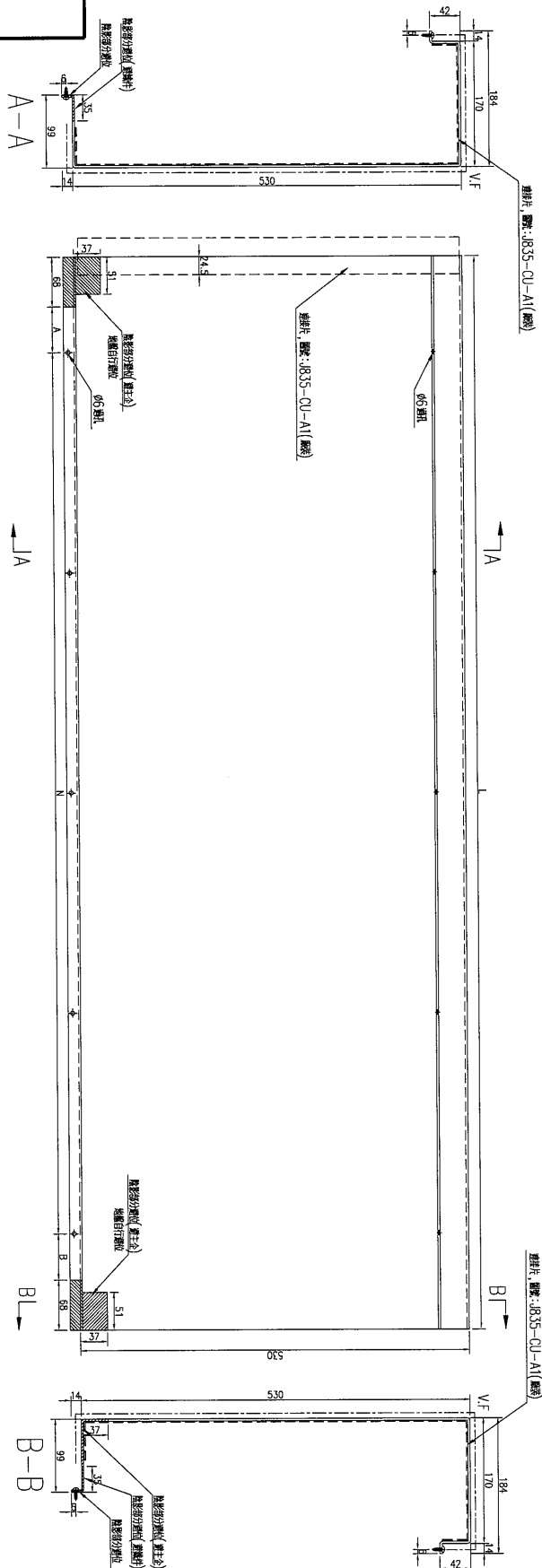
數量	備註
1	

名稱	鋁板加工圖	制圖	吳祿瑜	2017.03.28	修改	A	B	C
材料	3mm 鋁板	復核	王禮秋	2017.03.28	日期	2017.4.12	2017.4.20	2017.5.04
顏色	UCT64301SC-3 3CoatS(深灰)	批准			圖號	J835-CU-LB24		

美特鋁質 有限公司
MIDI Aluminium Fabricator Ltd.

工程號 J-835 地盤 天管平臺

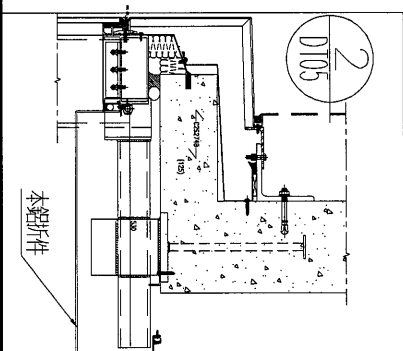
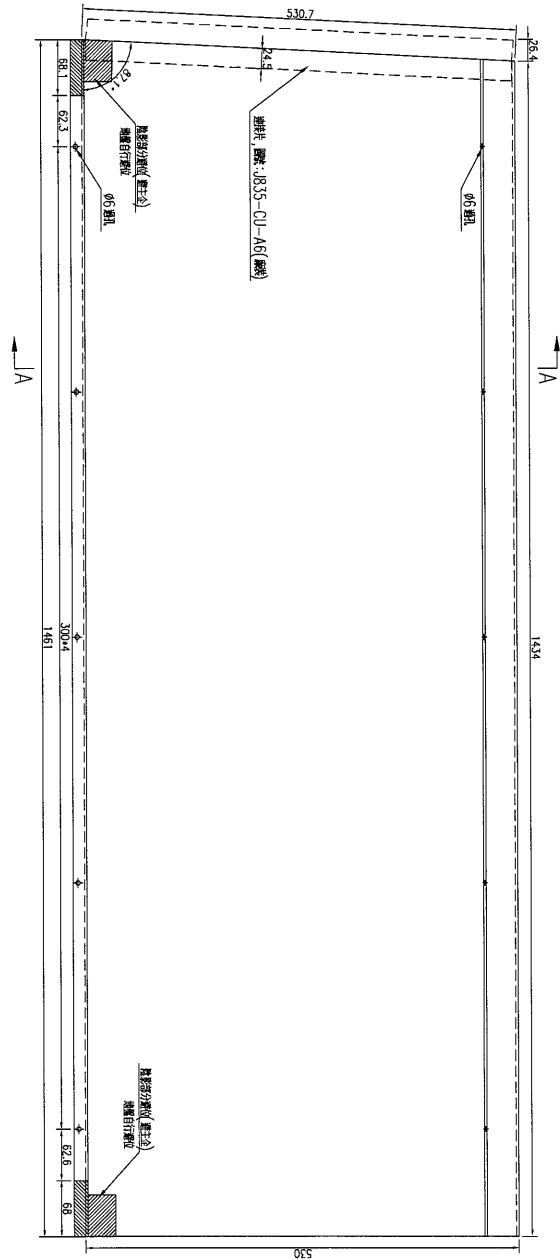
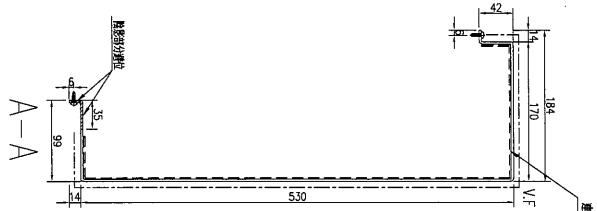
序號	物料編號	長度(L)	A	N	B	數量
1	J835-CU-LB26	1456.5	128	300*4	128.5	22
2	J835-CU-LB27	682.5	191	300	191.5	1
3	J835-CU-LB28	1485	142.5	300*4	142.5	1
4	J835-CU-LB29	1359	79.5	300*4	79.5	2



名稱	鋁板加工圖	制圖	吳祎瑜	2017.03.28	修改	A	B	C
材料	3mm 鋁板	復核	王礼秋	2017.03.28	日期	2017.4.12	2017.4.20	2017.5.04
顏色	UCT64301SC-3 3CoatS(深灰)	批准			圖號	J835-CU-LB26		

美特鋁質 有限公司
MIDI Aluminium Fabricator Ltd.

工程號 J-835 地盤 天晉平臺

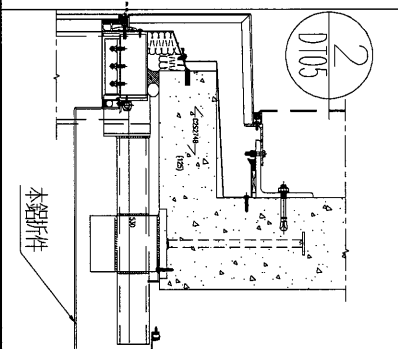
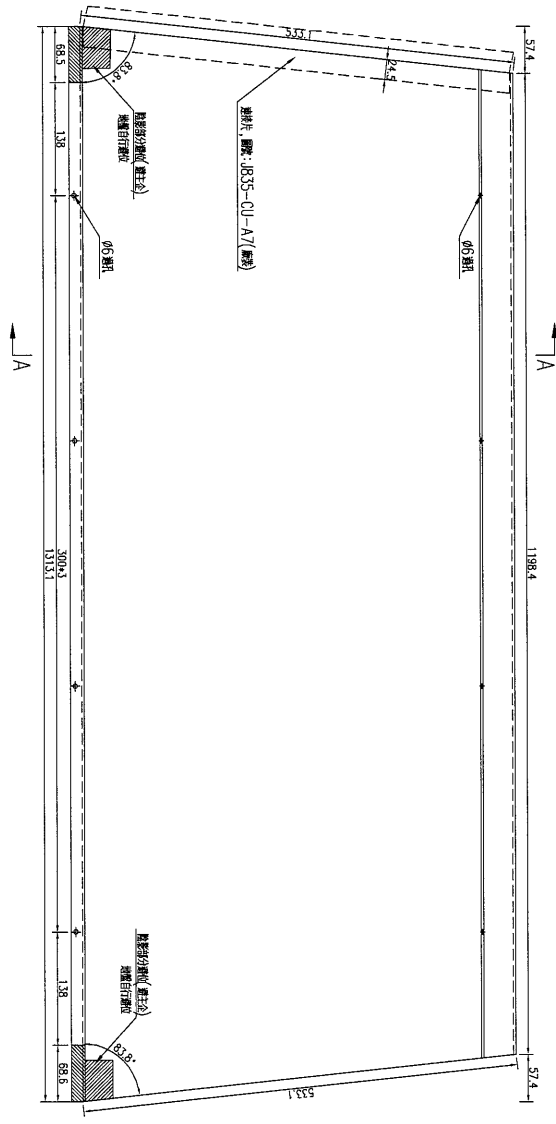
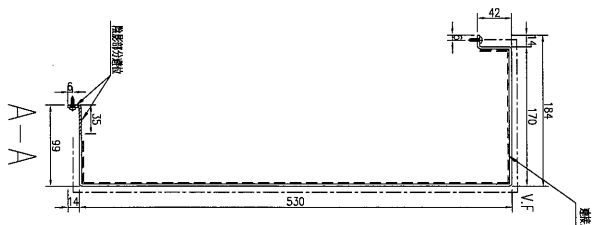


數量	1
備註	

名稱	鋁板加工圖	制圖	吳沛瑜	2017.03.28	修改	A	B	C
材料	3mm 鋁板	復核	王礼秋	2017.03.28	日期	2017.4.12	2017.4.20	2017.5.04
顏色	UCT64301SC-3 3CoatS(深灰)	批准			圖號	J835-CU-LB30		

美特鋁質 有限公司
MIDI Aluminium Fabricator Ltd.

工程號 J-835 地盤 天晉平臺

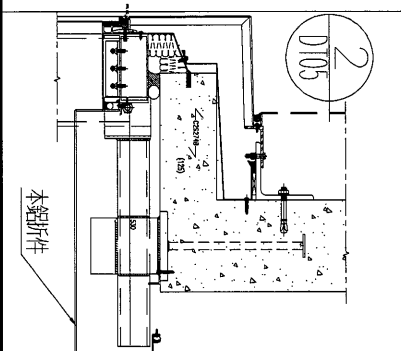
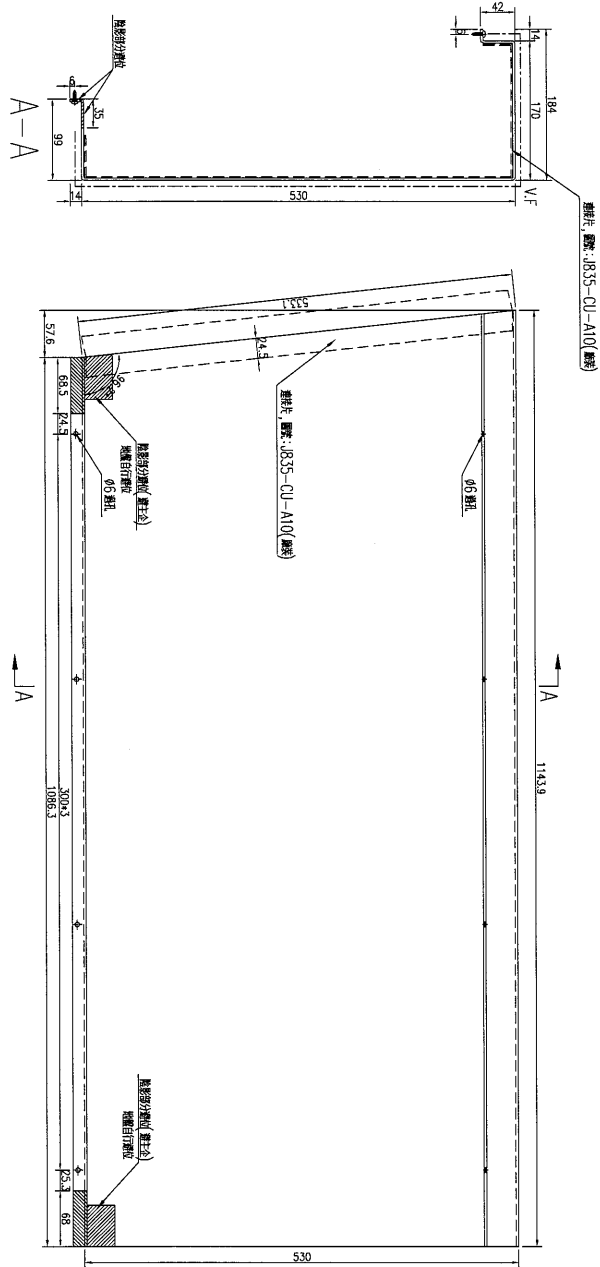


數量	2
備註	

名稱	鋁板加工圖	制圖	吳祿瑜	2017.03.28	修改	B	C	D
材料	3mm 鋁板	復核	王礼秋	2017.03.28	日期	2017.4.12	2017.4.20	2017.5.04
顏色	UCT64301SC-3 3CoatS(深灰)	批准			圖號	J835-CU-LB32		

美特鋁質 有限公司
MIDI Aluminium Fabricator Ltd.

工程號 J-835 地盤 天晉平臺

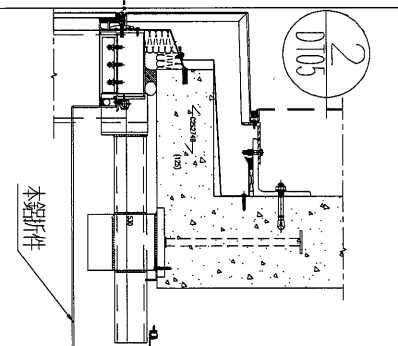
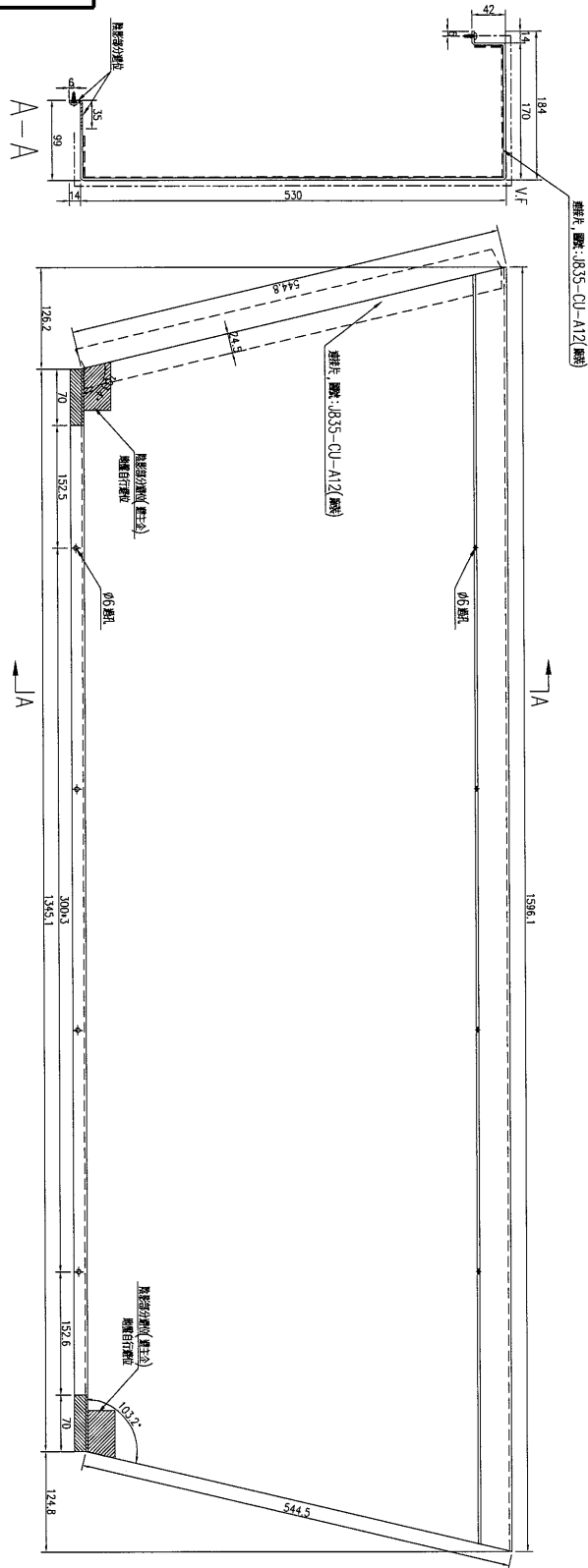


數量	備註
1	

名稱	鋁板加工圖	制圖	吳祿瑜	2017.03.28	修改	A	B	C
材料	3mm 鋁板	復核	王禮秋	2017.03.28	日期	2017.4.12	2017.4.20	2017.5.04
顏色	UCT64301SC-3 3CoatS(深灰)	批准			圖號	J835-CU-LB35		

美特鋁質 有限公司
MIDI Aluminium Fabricator Ltd.

工程號 J-835 地盤 天晉平臺

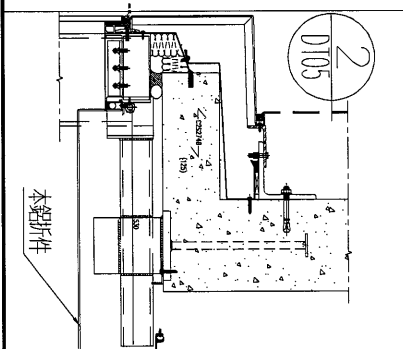
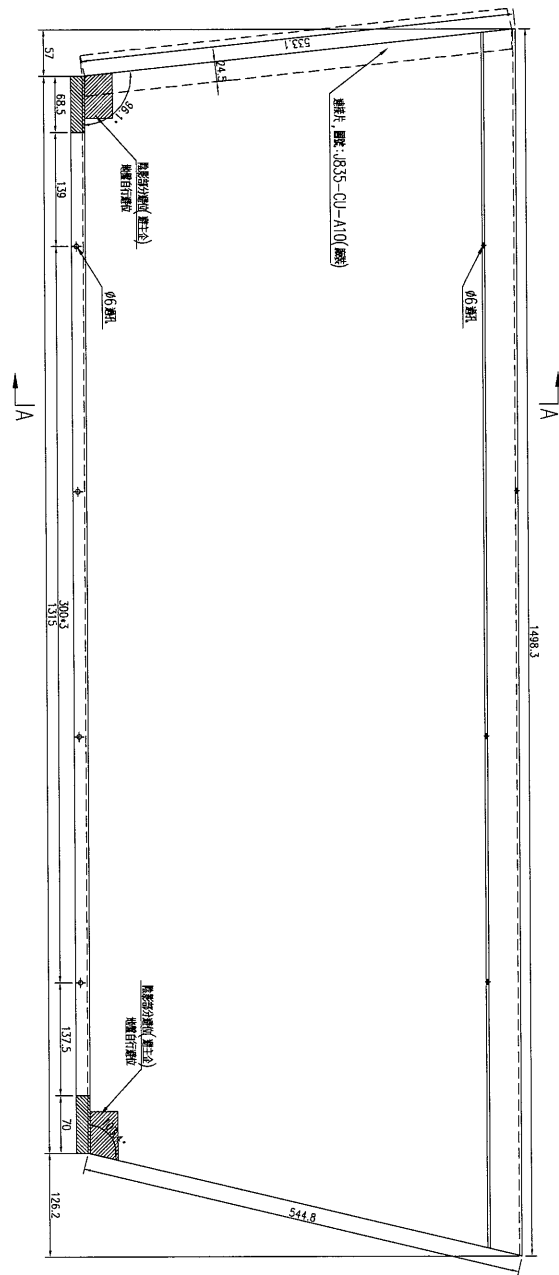
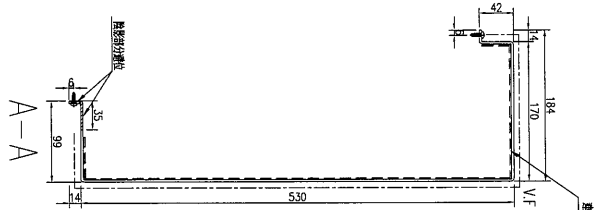


數量	1	備註
----	---	----

名稱	鋁板加工圖	制圖	吳祎瑜	2017.03.28	修改	A	B	C
材料	3mm 鋁板	復核	王礼秋	2017.03.28	日期	2017.4.12	2017.4.20	2017.5.04
顏色	UCT64301SC-3 3CoatS(深灰)	批准			圖號	J835-CU-LB37		

美特鋁質 有限公司
MIDI Aluminium Fabricator Ltd.

工程號 J-835 地盤 天晉平臺



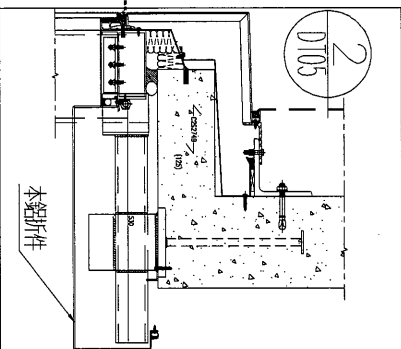
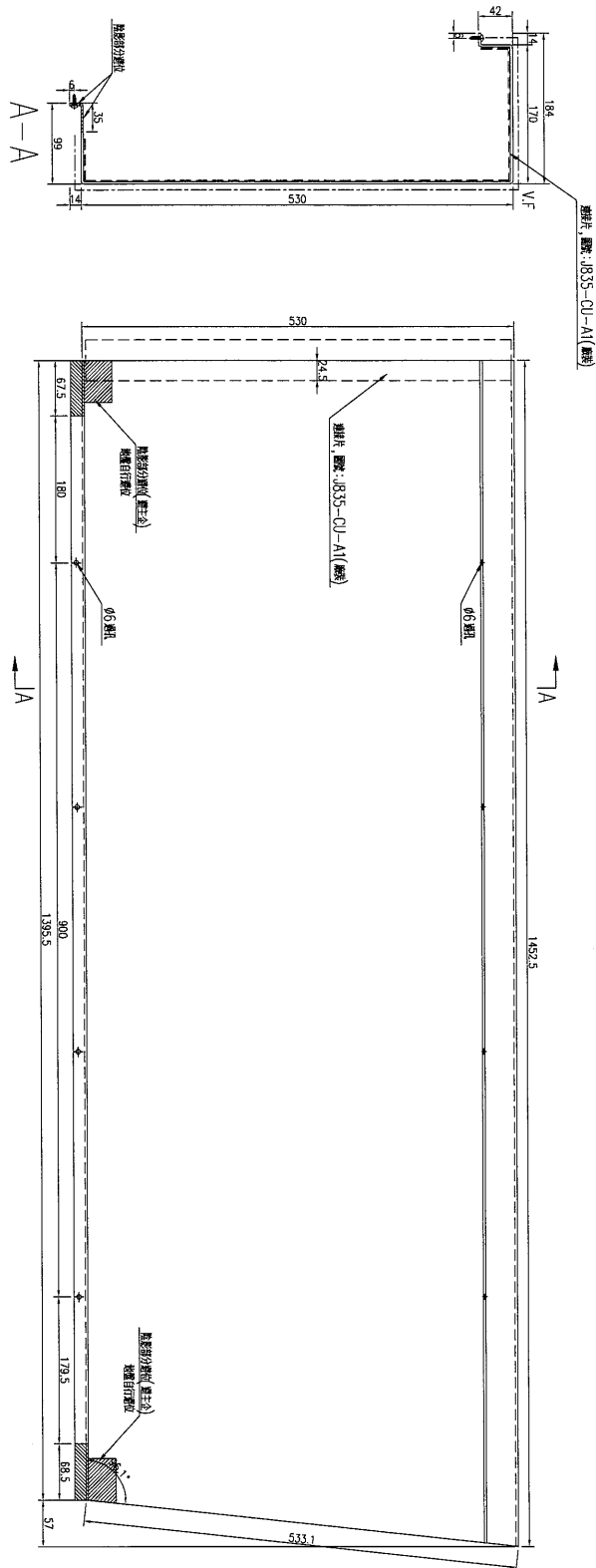
數量	1
備註	

名稱	鋁板加工圖	制圖	吳禕瑜	2017.03.28	修改	B	C	D
材料	3mm 鋁板	復核	王禮秋	2017.03.28	日期	2017.4.12	2017.4.20	2017.5.04
顏色	UCT64301SC-3 3CoatS(深灰)	批准			圖號	J835-CU-LB38		



美特鋁質 有限公司
MIDI Aluminium Fabricator Ltd.

工程號 J-835 地盤 天晉平臺



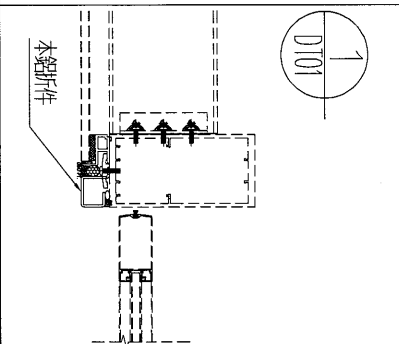
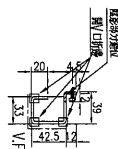
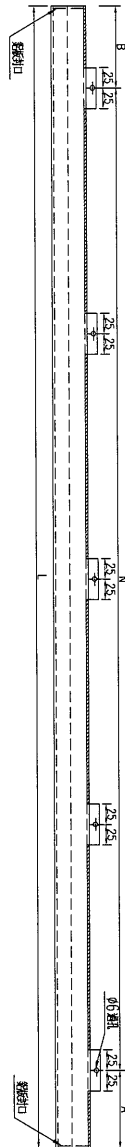
數量	1
備註	

名稱	鋁板加工圖	制圖	吳祎瑜	2017.03.28	修改	A	B	C
材料	3mm 鋁板	復核	王礼秋	2017.03.28	日期	2017.4.12	2017.4.20	2017.5.04
顏色	UCT64301SC-3 3CoatS(深灰)	批准			圖號	J835-CU-LB39		

美特鋁質 有限公司
MIDI Aluminium Fabricator Ltd.

工程號 J-835 地盤 天晉平臺

序號	物料編號	長度(L)	A	N	B	數量
1	J835-CU-LB106	2472.5	289.5	300*7	83	3
2	J835-CU-LB107	3022.5	380	300*8	242.5	2



名稱	鋁板加工圖	制圖	吳祎瑜	2017.03.28	修改	A	
材料	3mm 鋁板	復核	王礼秋	2017.03.28	日期	2017.05.04	
顏色	UCT64301SC-3 3CoatS(深灰)	批准			圖號	J835-CU-LB106	