



工程指示 / 要求簡箋(E.I.)

工程指示編號：EI 7201 修改版次：B
 工程編號：JB35 工程名稱：TK0660 平工
 工程項目：壽精 - 確認地盤用銼摺件之圖紙
 收件人：[Signature] 發件人：Eddie 日期：2017.4.12

要求提供 / 確認 事項：

- | | | |
|--|-------------------------------------|-------------------------------|
| <input type="checkbox"/> 初步鋁料 B.M. | <input type="checkbox"/> 加工拆圖，然後生產 | <input type="checkbox"/> 尺寸表 |
| <input type="checkbox"/> 正式鋁料 B.M. | <input type="checkbox"/> 技術上資料 / 指示 | <input type="checkbox"/> 報價 |
| <input type="checkbox"/> 配件 B.M. | <input type="checkbox"/> 樣辦或貨品說明書 | <input type="checkbox"/> 分判合約 |
| <input checked="" type="checkbox"/> 其他：_____ | | |

內容：新摺件之圖紙如圖紙所示，經核對 [Signature]

請在 2017-04-12 前完成上列要求。

附有關圖紙 / 文件：
1+ copy

以上項目為：
 原合約工程包 原合約工程加 / 減賬 新工程報價

原因：-

分發東莞各部門：
 生產技術總監 連附件 技術部 連附件 生產部 連附件 機械設計部 連附件
 採購部 連附件 生產統籌部 連附件
 質檢部 連附件 會計部 連附件 報關組 連附件 其他 _____ 連附件

分發香港各部門：
 行政部 連附件 會計部 連附件 統籌部 連附件 工程部地盤科文 連附件 [Signature]
 採購部 連附件 QS 部 連附件 維修部 連附件 其他 _____ 連附件

傳遞編號：HK 1138/17 (FTP) 發件人簽署：[Signature]
 項目經理簽署：

工程號: J-835
計算: 吳禕瑜

日期: 2/4/2017

送呈: 施哥

地盤名稱: 天晉平臺
核對: 王禮秋

日期: 2/4/2017

副本:

地盤用鋁板B.M.表

項目類別: CURTAIN WALL

批准:

日期:

B.M.編號:

修改版次: B (2017.4.12)

A/C Code:

總面積:

177.957

總重量:

1446.79

此B.M.依據大圖計算

序號	修改內容	鋁板圖號	鋁板名稱	顏色	實用	後備	總數	總重量	平方米		平方米		備註
									單件展開面積	總展開面積	單件V.F.	總V.F.	
1		J835-CU-LB01	3mm鋁板	UCT34440SC-3 3Coats(銀色)	1	0	1	7.451	0.916	0.916	0.733	0.733	
2		J835-CU-LB02	3mm鋁板	UCT34440SC-3 3Coats(銀色)	1	0	1	6.769	0.833	0.833	0.663	0.663	
3		J835-CU-LB03	3mm鋁板	UCT34440SC-3 3Coats(銀色)	1	0	1	6.768	0.833	0.833	0.663	0.663	
4		J835-CU-LB04	3mm鋁板	UCT34440SC-3 3Coats(銀色)	1	0	1	6.769	0.833	0.833	0.663	0.663	
5		J835-CU-LB05	3mm鋁板	UCT34440SC-3 3Coats(銀色)	1	0	1	7.086	0.872	0.872	0.695	0.695	
6		J835-CU-LB06	3mm鋁板	UCT34440SC-3 3Coats(銀色)	29	0	29	205.496	0.872	25.276	0.695	20.169	
7		J835-CU-LB07	3mm鋁板	UCT34440SC-3 3Coats(銀色)	1	0	1	3.465	0.426	0.426	0.326	0.326	
8		J835-CU-LB08	3mm鋁板	UCT34440SC-3 3Coats(銀色)	3	0	3	19.890	0.815	2.446	0.649	1.947	
9		J835-CU-LB09	3mm鋁板	UCT34440SC-3 3Coats(銀色)	1	0	1	6.555	0.806	0.806	0.641	0.641	
10		J835-CU-LB10	3mm鋁板	UCT34440SC-3 3Coats(銀色)	1	0	1	7.086	0.872	0.872	0.695	0.695	
11		J835-CU-LB11	3mm鋁板	UCT34440SC-3 3Coats(銀色)	1	0	1	6.550	0.806	0.806	0.641	0.641	
12		J835-CU-LB12	3mm鋁板	UCT34440SC-3 3Coats(銀色)	2	0	2	13.101	0.806	1.611	0.641	1.282	
13		J835-CU-LB13	3mm鋁板	UCT34440SC-3 3Coats(銀色)	1	0	1	6.550	0.806	0.806	0.641	0.641	
14		J835-CU-LB14	3mm鋁板	UCT34440SC-3 3Coats(銀色)	1	0	1	7.086	0.872	0.872	0.695	0.695	
15		J835-CU-LB15	3mm鋁板	UCT34440SC-3 3Coats(銀色)	1	0	1	5.303	0.652	0.652	0.513	0.513	
16		J835-CU-LB16	3mm鋁板	UCT34440SC-3 3Coats(銀色)	1	0	1	6.417	0.789	0.789	0.627	0.627	
17		J835-CU-LB17	3mm鋁板	UCT34440SC-3 3Coats(銀色)	1	0	1	6.575	0.809	0.809	0.643	0.643	
18		J835-CU-LB18	3mm鋁板	UCT34440SC-3 3Coats(銀色)	1	0	1	6.412	0.789	0.789	0.627	0.627	
19		J835-CU-LB19	3mm鋁板	UCT34440SC-3 3Coats(銀色)	1	0	1	6.750	0.830	0.830	0.661	0.661	
20	B改	J835-CU-LB20	3mm鋁板	UCT34440SC-3 3Coats(銀色)	1	0	1	10.760	1.323	1.323	1.228	1.228	

工程號: J-835 計算: 吳禕瑜

日期: 2/4/2017

送呈: 施哥

地盤名稱: 天晉平濠 核對: 王禮秋

日期: 2/4/2017

副本:

地盤用鋁板B.M.表

項目類別: CURTAIN WALL

批准:

日期:

B.M.編號:

修改版本: B (2017.4.12)

A/C Code:

總面積:

177.957

總重量:

1446.79

此BM依據大圖計算

21	B改	J835-CU-LB21	3mm鋁板	UCT34440SC-3 3Coats(銀色)	1	0	1	9.340	1.149	1.149	1.066	1.066	
22	B改	J835-CU-LB22	3mm鋁板	UCT34440SC-3 3Coats(銀色)	1	0	1	9.125	1.122	1.122	1.041	1.041	
23	B改	J835-CU-LB23	3mm鋁板	UCT34440SC-3 3Coats(銀色)	1	0	1	9.340	1.149	1.149	1.066	1.066	
24	B改	J835-CU-LB24	3mm鋁板	UCT34440SC-3 3Coats(銀色)	1	0	1	10.209	1.256	1.256	1.165	1.165	
25		J835-CU-LB25	3mm鋁板	UCT34440SC-3 3Coats(銀色)	1	0	1	7	1	1	1	1	
26	B改	J835-CU-LB26	3mm鋁板	UCT34440SC-3 3Coats(銀色)	22	0	22	226.383	1.266	27.845	1.174	25.827	
27	B改	J835-CU-LB27	3mm鋁板	UCT34440SC-3 3Coats(銀色)	1	0	1	4.822	0.593	0.593	0.550	0.550	
28	B改	J835-CU-LB28	3mm鋁板	UCT34440SC-3 3Coats(銀色)	1	0	1	10.491	1.290	1.290	1.197	1.197	
29	B改	J835-CU-LB29	3mm鋁板	UCT34440SC-3 3Coats(銀色)	2	0	2	19.203	1.181	2.362	1.095	2.191	
30	B改	J835-CU-LB30	3mm鋁板	UCT34440SC-3 3Coats(銀色)	1	0	1	10.322	1.270	1.270	1.178	1.178	
31	B改	J835-CU-LB31	3mm鋁板	UCT34440SC-3 3Coats(銀色)	1	0	1	9.361	1.151	1.151	1.068	1.068	
32	B改	J835-CU-LB32	3mm鋁板	UCT34440SC-3 3Coats(銀色)	2	0	2	18.554	1.141	2.282	1.058	2.117	
33	B改	J835-CU-LB33	3mm鋁板	UCT34440SC-3 3Coats(銀色)	1	0	1	9.361	1.151	1.151	1.068	1.068	
34	B改	J835-CU-LB35	3mm鋁板	UCT34440SC-3 3Coats(銀色)	1	0	1	7.998	0.984	0.984	0.912	0.912	
35	B改	J835-CU-LB36	3mm鋁板	UCT34440SC-3 3Coats(銀色)	1	0	1	10.319	1.269	1.269	1.177	1.177	
36	B改	J835-CU-LB37	3mm鋁板	UCT34440SC-3 3Coats(銀色)	1	0	1	10.908	1.342	1.342	1.244	1.244	
37	B改	J835-CU-LB38	3mm鋁板	UCT34440SC-3 3Coats(銀色)	1	0	1	10.316	1.269	1.269	1.177	1.177	
38	B改	J835-CU-LB39	3mm鋁板	UCT34440SC-3 3Coats(銀色)	1	0	1	10.179	1.252	1.252	1.161	1.161	
39		J835-CU-LB41	3mm鋁板	UCT34440SC-3 3Coats(銀色)	1	0	1	2.041	0.251	0.251	0.082	0.082	
40		J835-CU-LB42	3mm鋁板	UCT34440SC-3 3Coats(銀色)	2	0	2	4.082	0.251	0.502	0.082	0.164	
41		J835-CU-LB43	3mm鋁板	UCT34440SC-3 3Coats(銀色)	1	0	1	2.041	0.251	0.251	0.082	0.082	
42		J835-CU-LB44	3mm鋁板	UCT34440SC-3 3Coats(銀色)	1	0	1	1.354	0.167	0.167	0.054	0.054	

地盤用鋁板B.M.表

工程號:	J-835	計算:	吳禱瑜	日期:	2/4/2017	送呈:	施哥
地盤名稱:	天晉平臺	核對:	王禮秋	日期:	2/4/2017	副本:	
項目類別:	CURRYAN WALL	批准:		日期:			

BM編號:	修改版次:	A/C Code:	總面積:	總重量:	1446.79	此BM依據大圖計算				
43	J835-CU-LB45	UCT34440SC-3 3Coats(銀色)	1	0	1	2.835	0.349	0.349	0.264	0.264
44	J835-CU-LB46	UCT34440SC-3 3Coats(銀色)	1	0	1	5.940	0.731	0.731	0.575	0.575
45	J835-CU-LB47	UCT34440SC-3 3Coats(銀色)	3	0	3	16.358	0.671	2.012	0.527	1.580
46	J835-CU-LB48	UCT34440SC-3 3Coats(銀色)	1	0	1	5.391	0.663	0.663	0.520	0.520
47	J835-CU-LB49	UCT34440SC-3 3Coats(銀色)	1	0	1	4.380	0.539	0.539	0.419	0.419
48	J835-CU-LB50	UCT34440SC-3 3Coats(銀色)	1	0	1	5.357	0.659	0.659	0.517	0.517
49	J835-CU-LB51	UCT34440SC-3 3Coats(銀色)	1	0	1	5.517	0.679	0.679	0.533	0.533
50	J835-CU-LB52	UCT34440SC-3 3Coats(銀色)	1	0	1	5.353	0.658	0.658	0.517	0.517
51	J835-CU-LB53	UCT34440SC-3 3Coats(銀色)	1	0	1	5.577	0.686	0.686	0.539	0.539
52	J835-CU-LB55	UCT64301SC-3 3Coats(深灰)	1	0	1	11.881	1.461	1.461	1.343	1.343
53	J835-CU-LB56	UCT64301SC-3 3Coats(深灰)	7	0	7	83.937	1.475	10.324	1.356	9.491
54	J835-CU-LB58	UCT64301SC-3 3Coats(深灰)	8	0	8	61.784	0.950	7.600	0.879	7.035
55	J835-CU-LB59	UCT64301SC-3 3Coats(深灰)	8	0	8	29.410	0.452	3.617	0.354	2.835
56	J835-CU-LB60	UCT64301SC-3 3Coats(深灰)	7	0	7	21.570	0.379	2.653	0.304	2.126
57	J835-CU-LB61	UCT64301SC-3 3Coats(深灰)	1	0	1	3.561	0.438	0.438	0.333	0.333
58	J835-CU-LB62	UCT64301SC-3 3Coats(深灰)	1	0	1	3.561	0.438	0.438	0.333	0.333
59	J835-CU-LB63	UCT64301SC-3 3Coats(深灰)	8	0	8	36.179	0.556	4.450	0.456	3.650
60	J835-CU-LB64	UCT64301SC-3 3Coats(深灰)	1	0	1	6.188	0.761	0.761	0.592	0.592
61	J835-CU-LB65	UCT64301SC-3 3Coats(深灰)	1	0	1	0.890	0.109	0.109	0.061	0.061
62	J835-CU-LB66	UCT64301SC-3 3Coats(深灰)	8	0	8	36.179	0.556	4.450	0.456	3.650
63	J835-CU-LB67	UCT64301SC-3 3Coats(深灰)	1	0	1	6.188	0.761	0.761	0.592	0.592
64	J835-CU-LB68	UCT64301SC-3 3Coats(深灰)	1	0	1	0.890	0.109	0.109	0.061	0.061

2



美特鋁質 有限公司
MDT Aluminium Fabricator Ltd.

工程號: J-835
地盤名稱: 天晉平臺
項目類別: CURTAIN WALL

計算: 吳禕瑜
核對: 王禮秋
批准:

日期: 2/4/2017
日期: 2/4/2017
送呈: 施哥
副本:

地盤用鋁板B.M.表

BM編號: 修改版次: B (2017.4.12) A/C Code: 總面積: 177.957 總重量: 1446.79 此BM依據大圖計算

BM編號	修改版次	A/C Code	總面積	總重量	1446.79	此BM依據大圖計算				
65	J835-CU-LB69	UCT64301SC-3 3Coats(深灰)	1	0	1	3.425	0.421	0.421	0.292	0.292
66	J835-CU-LB70	UCT64301SC-3 3Coats(深灰)	6	0	6	21.663	0.444	2.665	0.307	1.844
67	J835-CU-LB71	UCT64301SC-3 3Coats(深灰)	1	0	1	3.425	0.421	0.421	0.292	0.292
68	J835-CU-LB72	UCT64301SC-3 3Coats(深灰)	1	0	1	3.394	0.418	0.418	0.282	0.282
69	J835-CU-LB73	UCT64301SC-3 3Coats(深灰)	6	0	6	20.228	0.415	2.488	0.284	1.703
70	J835-CU-LB74	UCT64301SC-3 3Coats(深灰)	1	0	1	3.394	0.418	0.418	0.282	0.282
71	J835-CU-LB75	UCT64301SC-3 3Coats(深灰)	1	0	1	3.653	0.449	0.449	0.282	0.282
72	J835-CU-LB76	UCT64301SC-3 3Coats(深灰)	6	0	6	22.021	0.451	2.709	0.284	1.703
73	J835-CU-LB77	UCT64301SC-3 3Coats(深灰)	1	0	1	3.653	0.449	0.449	0.282	0.282
74	J835-CU-LB78	UCT34440SC-3 3Coats(銀色)	1	0	1	4.029	0.496	0.496	0.342	0.342
75	J835-CU-LB79	UCT34440SC-3 3Coats(銀色)	1	0	1	3.657	0.450	0.450	0.309	0.309
76	J835-CU-LB80	UCT34440SC-3 3Coats(銀色)	1	0	1	3.657	0.450	0.450	0.309	0.309
77	J835-CU-LB81	UCT34440SC-3 3Coats(銀色)	1	0	1	3.657	0.450	0.450	0.309	0.309
78	J835-CU-LB82	UCT34440SC-3 3Coats(銀色)	1	0	1	3.831	0.471	0.471	0.324	0.324
79	J835-CU-LB83	UCT34440SC-3 3Coats(銀色)	22	0	22	84.204	0.471	10.357	0.324	7.130
80	J835-CU-LB84	UCT34440SC-3 3Coats(銀色)	1	0	1	2.409	0.296	0.296	0.200	0.200
81	J835-CU-LB85	UCT34440SC-3 3Coats(銀色)	4	0	4	4.512	0.139	0.555	0.088	0.351
82	J835-CU-LB86	UCT34440SC-3 3Coats(銀色)	2	0	2	7.241	0.445	0.891	0.306	0.612
83	J835-CU-LB87	UCT34440SC-3 3Coats(銀色)	1	0	1	3.827	0.471	0.471	0.324	0.324
84	J835-CU-LB88	UCT34440SC-3 3Coats(銀色)	1	0	1	3.537	0.435	0.435	0.299	0.299
85	J835-CU-LB89	UCT34440SC-3 3Coats(銀色)	2	0	2	7.075	0.435	0.870	0.299	0.597
86	J835-CU-LB90	UCT34440SC-3 3Coats(銀色)	1	0	1	3.537	0.435	0.435	0.299	0.299

地盤用鋁板B.M.表

BM編號:	修改版次:	B (2017.4.12)	A/C Code:	總面積:	總重量:	1446.79	此BM依據大圖計算				
87	J835-CU-LB91	3mm鋁板	UCT34440SC-3 3Coats(銀色)	1	0	1	3.827	0.471	0.471	0.324	0.324
88	J835-CU-LB92	3mm鋁板	UCT34440SC-3 3Coats(銀色)	1	0	1	1.861	0.229	0.229	0.152	0.152
89	J835-CU-LB93	3mm鋁板	UCT34440SC-3 3Coats(銀色)	1	0	1	4.104	0.505	0.505	0.348	0.348
90	J835-CU-LB94	3mm鋁板	UCT34440SC-3 3Coats(銀色)	2	0	2	8.209	0.505	1.010	0.348	0.697
91	J835-CU-LB95	3mm鋁板	UCT34440SC-3 3Coats(銀色)	1	0	1	4.104	0.505	0.505	0.348	0.348
92	J835-CU-LB96	3mm鋁板	UCT34440SC-3 3Coats(銀色)	1	0	1	2.731	0.336	0.336	0.228	0.228
93	J835-CU-LB97	3mm鋁板	UCT34440SC-3 3Coats(銀色)	3	0	3	5.671	0.233	0.698	0.113	0.338
94	J835-CU-LB98	3mm鋁板	UCT34440SC-3 3Coats(銀色)	1	0	1	6.071	0.747	0.747	0.441	0.441
95	J835-CU-LB99	3mm鋁板	UCT34440SC-3 3Coats(銀色)	1	0	1	9.842	1.211	1.211	0.827	0.827
96	J835-CU-LB100	3mm鋁板	UCT34440SC-3 3Coats(銀色)	3	0	3	9.070	0.372	1.116	0.187	0.560
97	J835-CU-LB101	3mm鋁板	UCT34440SC-3 3Coats(銀色)	2	0	2	7.357	0.452	0.905	0.228	0.456
98	J835-CU-LB102	3mm鋁板	UCT34440SC-3 3Coats(銀色)	1	0	1	1.709	0.210	0.210	0.103	0.103
99	J835-CU-LB103	3mm鋁板	UCT34440SC-3 3Coats(銀色)	1	0	1	2.375	0.292	0.292	0.146	0.146
100	J835-CU-LB104	3mm鋁板	UCT34440SC-3 3Coats(銀色)	2	0	2	4.976	0.306	0.612	0.153	0.305
101	J835-CU-LB105	3mm鋁板	UCT34440SC-3 3Coats(銀色)	1	0	1	1.613	0.198	0.198	0.097	0.097
102	J835-CU-LB106	3mm鋁板	UCT34440SC-3 3Coats(銀色)	3	0	3	9.070	0.372	1.116	0.187	0.560
103	J835-CU-LB107	3mm鋁板	UCT34440SC-3 3Coats(銀色)	2	0	2	7.357	0.452	0.905	0.228	0.456
104	J835-CU-A001	3mm鋁板	UCT64301SC-3 3Coats(深灰)	4	0	4	1.666	0.051	0.205	0.022	0.088
105	J835-CU-A002	3mm鋁板	UCT64301SC-3 3Coats(深灰)	12	0	12	5.021	0.051	0.618	0.022	0.265
106	J835-CU-LB109	3mm鋁板	UCT34440SC-3 3Coats(銀色)	3	0	3	5.397	0.221	0.664	0.072	0.217
107	總計:			270	0	270	1446.79	69.331	177.96	55.18	143.941

工程號: J-835
地盤名稱: 天晉平臺
項目類別: CURTAIN WALL
計算: 吳禱瑜
核對: 王禮秋
批准:
日期: 2/4/2017
日期: 2/4/2017
送呈:
副本:
施哥

圖則登記表
DRAWING REGISTER

工程名稱 Project Title: 天晉平臺		接收日期 Receiving Date (適用於客戶圖則)									
工程編號 Project No: J-835		年									
		月									
		日									
分發予 Distributed To						發出日期 Issued Date					
		年	17	17	17						
		月	04	04	04						
		日	02	06	12						

圖則編號 Drg. No.	圖則名稱 Drawing Title	修訂編號 Revision No.									
J835-CU-LB37 /	鋁板加工圖	-	-	A							
J835-CU-LB38 /	鋁板加工圖	-	A	B							
J835-CU-LB39 /	鋁板加工圖	-	-	A							
J835-CU-LB41 /	鋁板加工圖	-	-	-							
J835-CU-LB42 /	鋁板加工圖	-	-	-							
J835-CU-LB43 /	鋁板加工圖	-	-	-							
J835-CU-LB44 /	鋁板加工圖	-	-	-							
J835-CU-LB45 /	鋁板加工圖	-	-	-							
J835-CU-LB49 /	鋁板加工圖	-	-	-							
J835-CU-LB50 /	鋁板加工圖	-	-	-							
J835-CU-LB51 /	鋁板加工圖	-	-	-							
J835-CU-LB52 /	鋁板加工圖	-	-	-							
J835-CU-LB53 /	鋁板加工圖	-	-	-							
J835-CU-LB55 /	鋁板加工圖	-	-	-							
J835-CU-LB56 /	鋁板加工圖	-	-	-							
J835-CU-LB58 /	鋁板加工圖	-	-	-							
J835-CU-LB59 /	鋁板加工圖	-	A	-							
J835-CU-LB60 /	鋁板加工圖	-	-	-							
J835-CU-LB61 /	鋁板加工圖	-	-	-							
J835-CU-LB62 /	鋁板加工圖	-	-	-							
J835-CU-LB63 /	鋁板加工圖	-	-	-							
J835-CU-LB64 /	鋁板加工圖	-	-	-							
J835-CU-LB65 /	鋁板加工圖	-	A	-							
J835-CU-LB66 /	鋁板加工圖	-	-	-							
J835-CU-LB67 /	鋁板加工圖	-	-	-							
J835-CU-LB68 /	鋁板加工圖	-	A	-							
J835-CU-LB69 /	鋁板加工圖	-	-	-							
J835-CU-LB70 /	鋁板加工圖	-	-	-							

圖則登記表
DRAWING REGISTER

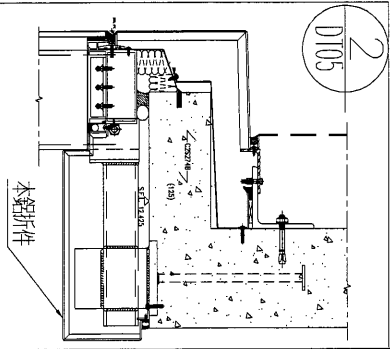
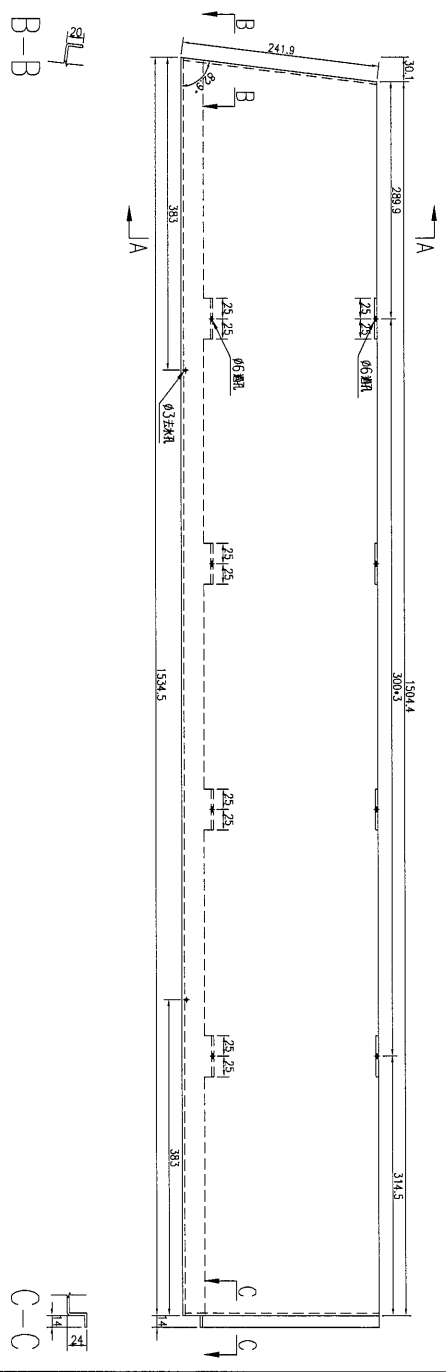
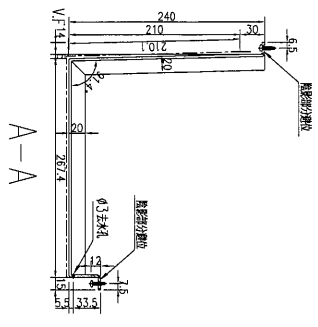
工程名稱 Project Title: 天晉平臺		接收日期 Receiving Date (適用於客戶圖則)													
工程編號 Project No: J-835		年													
		月													
		日													
分發予 Distributed To						發出日期 Issued Date									
						年	17	17	17						
						月	04	04	04						
						日	02	06	12						

圖則編號 Drg. No.	圖則名稱 Drawing Title	修訂編號 Revision No.									
J835-CU-LB71 /	鋁板加工圖	-	-	-							
J835-CU-LB72 /	鋁板加工圖	-	-	-							
J835-CU-LB73 /	鋁板加工圖	-	-	-							
J835-CU-LB74 /	鋁板加工圖	-	-	-							
J835-CU-LB75 /	鋁板加工圖	-	-	-							
J835-CU-LB76 /	鋁板加工圖	-	-	-							
J835-CU-LB77 /	鋁板加工圖	-	-	-							
J835-CU-LB78 /	鋁板加工圖	-	-	-							
J835-CU-LB79 /	鋁板加工圖	-	-	-							
J835-CU-LB80 /	鋁板加工圖	-	-	-							
J835-CU-LB81 /	鋁板加工圖	-	-	-							
J835-CU-LB82 /	鋁板加工圖	-	-	-							
J835-CU-LB83 /	鋁板加工圖	-	-	-							
J835-CU-LB87 /	鋁板加工圖	-	-	-							
J835-CU-LB88 /	鋁板加工圖	-	-	-							
J835-CU-LB89 /	鋁板加工圖	-	-	-							
J835-CU-LB90 /	鋁板加工圖	-	-	-							
J835-CU-LB91 /	鋁板加工圖	-	-	-							
J835-CU-LB92 /	鋁板加工圖	-	-	-							
J835-CU-LB93 /	鋁板加工圖	-	-	-							
J835-CU-LB94 /	鋁板加工圖	-	-	-							
J835-CU-LB95 /	鋁板加工圖	-	-	-							
J835-CU-LB96 /	鋁板加工圖	-	-	-							
J835-CU-LB97 /	鋁板加工圖	-	-	-							
J835-CU-LB98 /	鋁板加工圖	-	-	-							
J835-CU-LB99 /	鋁板加工圖	-	-	-							
J835-CU-LB100 /	鋁板加工圖	-	-	-							
J835-CU-LB106 /	鋁板加工圖	-	-	-							



美特鋁質 有限公司
MIDI Aluminium Fabricator Ltd.

工程號	J-835	地盤	天晉平臺
-----	-------	----	------



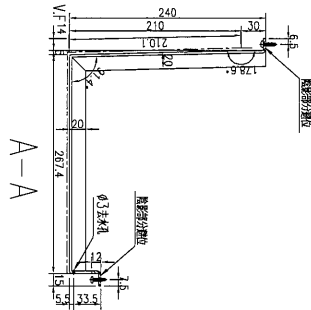
數量	備註
1	

名稱	鋁板加工圖	制圖	吳沛瑜	2017.03.28	修改	
材料	3mm鋁板	復核	王礼秋	2017.03.28	日期	
顏色	UCT34440SC-3 3CoatS(銀色)	批准			圖號	J835-CU-LB01

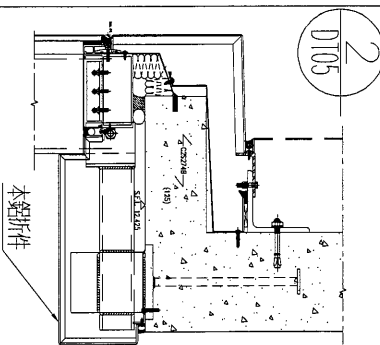
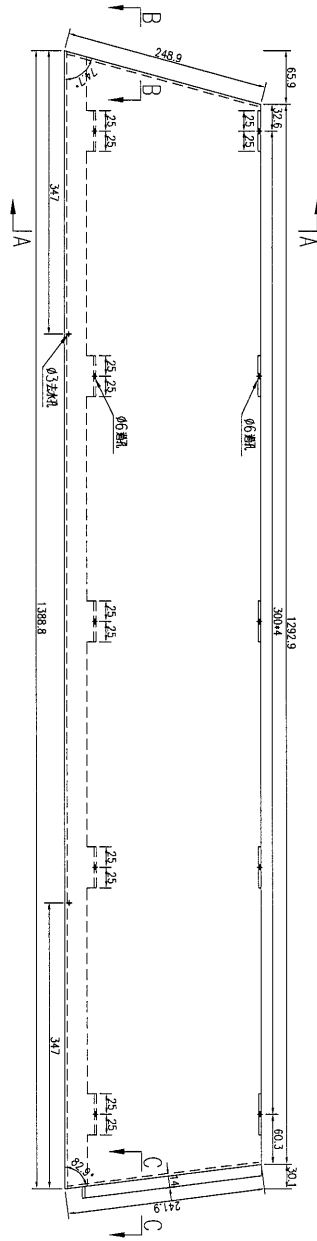


美特鋁質 有限公司
MIDI Aluminium Fabricator Ltd.

工程號	J-835	地盤	天晉平臺
-----	-------	----	------



B-B



數量	1	備註
----	---	----

名稱	鋁板加工圖	制圖	吳祿瑜	2017.03.28	修改	
材料	3mm鋁板	復核	王禮秋	2017.03.28	日期	
顏色	UCT34440SC-3 3CoatS(銀色)	批准			圖號	J835-CU-LB02

EG-DWG3



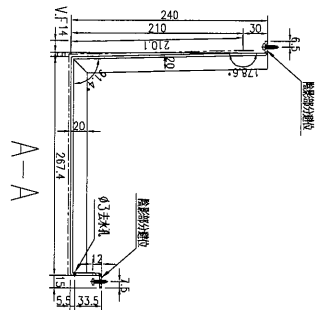
美特鋁質 有限公司
MIDI Aluminium Fabricator Ltd.

工程號

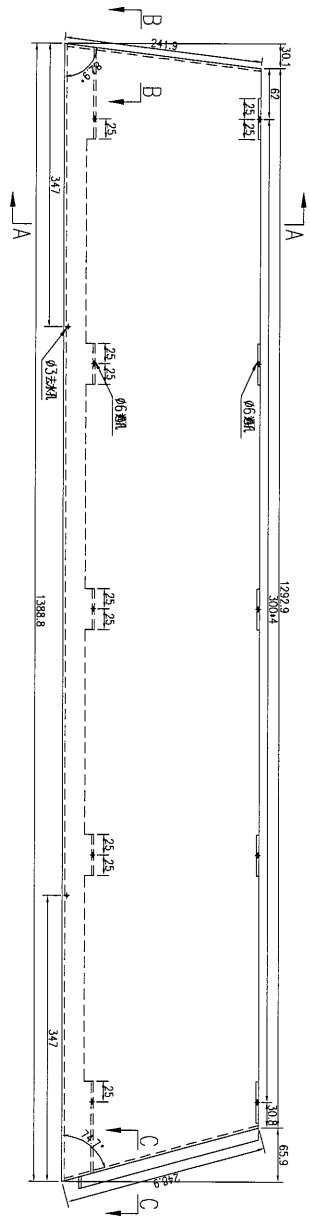
J-835

地盤

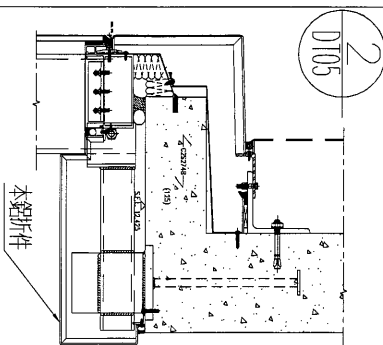
天晉平臺



B-B



C-C



數量	備註
1	

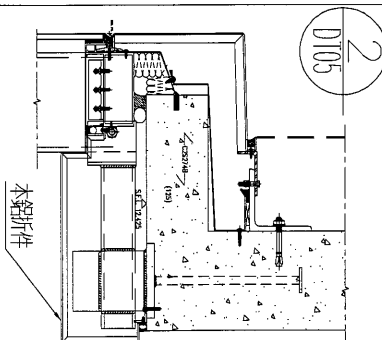
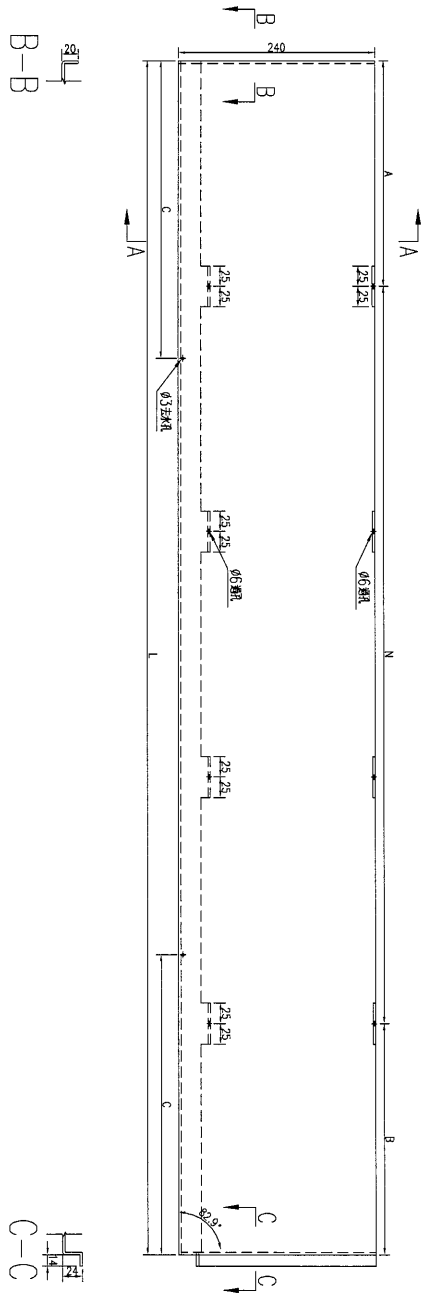
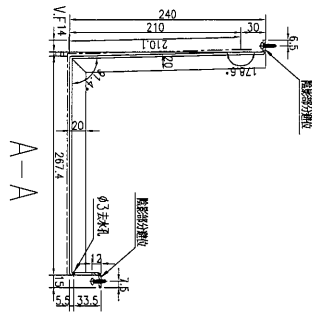
名稱	鋁板加工圖	制圖	吳沛瑜	2017.03.28	修改		
材料	3mm鋁板	復核	王禮秋	2017.03.28	日期		
顏色	UCT34440SC-3 3CoatS(銀色)	批准			圖號	J835-CU-LB04	



美特鋁質 有限公司
MIDI Aluminium Fabricator Ltd.

工程號 J-835 地盤 天晉平臺

序號	物料編號	長度(L)	A	N	B	C	數量
1	J835-CU-LB06	1456.5	278	300*3	278.5	364	29
2	J835-CU-LB07	682.5	39.5	300*2	43	170	1
3	J835-CU-LB08	1359	79.5	300*4	79.5	339	3
4	J835-CU-LB09	1343	71.5	300*4	71.5	335	1
5	J835-CU-LB25	1485	301.5	300*3	283.5	335	1

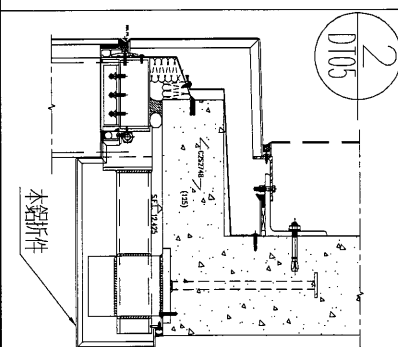
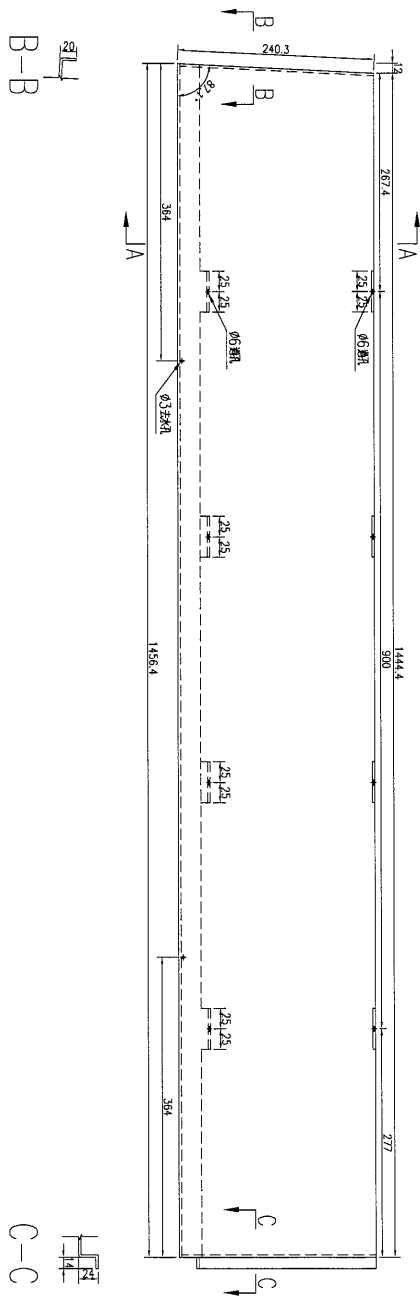
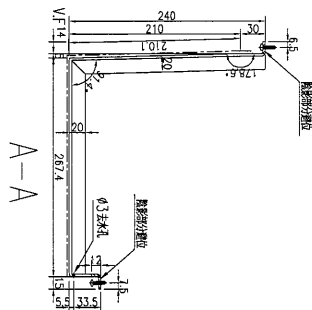


名稱	鋁板加工圖	制圖	吳禕瑜	2017.03.28	修改	
材料	3mm 鋁板	復核	王禮秋	2017.03.28	日期	
顏色	UCT34440SC-3 3CoatS(銀色)	批准			圖號	J835-CU-LB06

EG-DWG3

美特鋁質 有限公司
MIDI Aluminium Fabricator Ltd.

工程號 J-835 地盤 天晉平臺

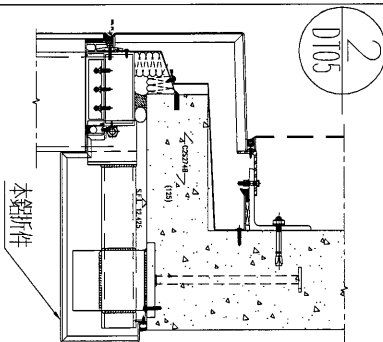
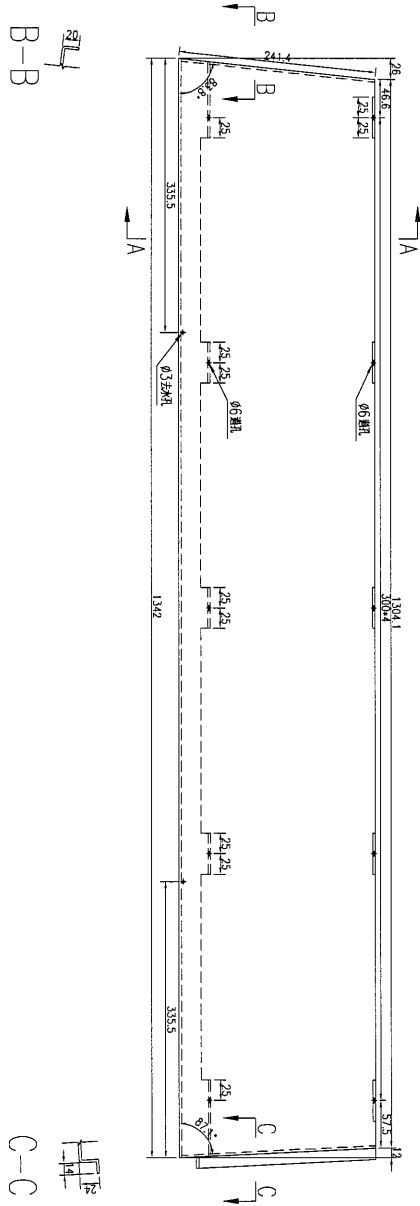
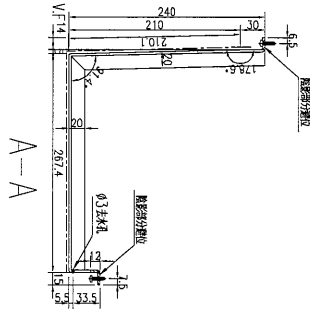


數量	備註
1	

名稱	鋁板加工圖	制圖	吳祥瑜	2017.03.28	修改		
材料	3mm 鋁板	復核	王禮秋	2017.03.28	日期		
顏色	UCT34440SC-3 3CoatS(銀色)	批准			圖號	J835-CU-LB10	

美特鋁質 有限公司
MIDI Aluminium Fabricator Ltd.


工程號 J-835 地盤 天晉平臺



數量	1
備註	

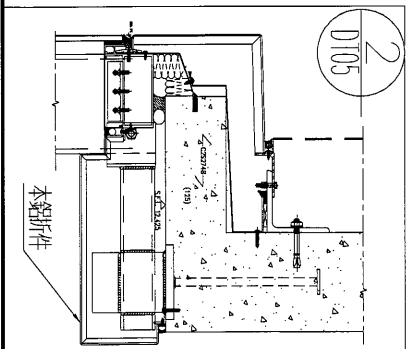
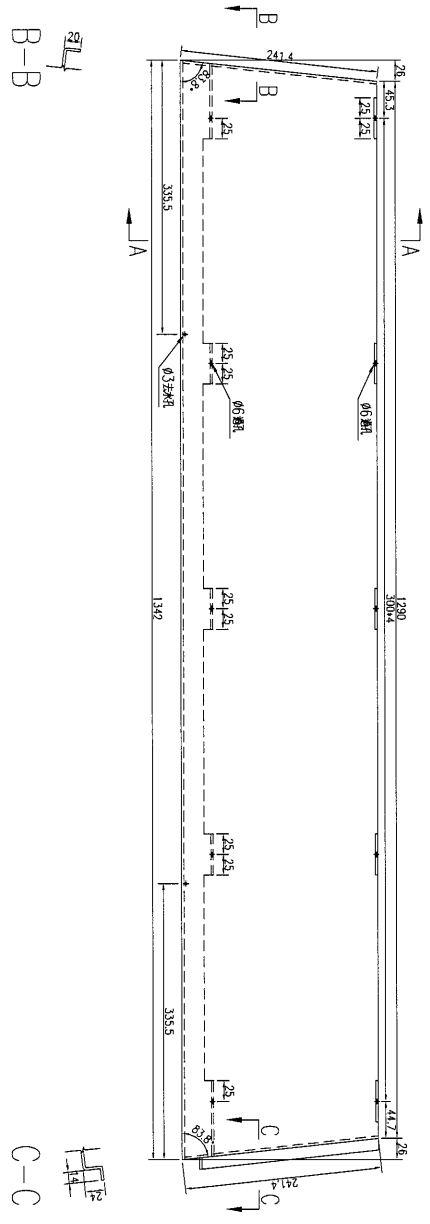
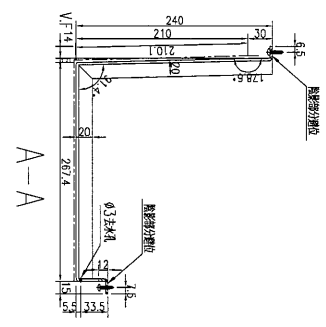
名稱	鋁板加工圖	制圖	吳禕瑜	2017.03.28	修改	
材料	3mm 鋁板	復核	王禮秋	2017.03.28	日期	
顏色	UCT34440SC-3 3CoatS(銀色)	批准			圖號	J835-CU-LB11

EG-DWG3



美特鋁質 有限公司
MIDI Aluminium Fabricator Ltd.

工程號	J-835	地盤	天晉平臺
-----	-------	----	------

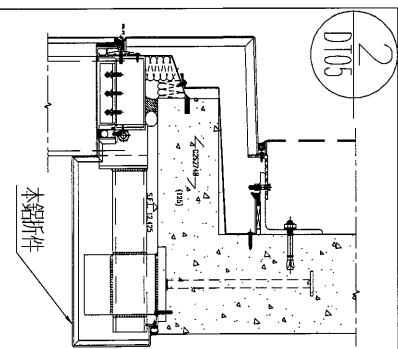
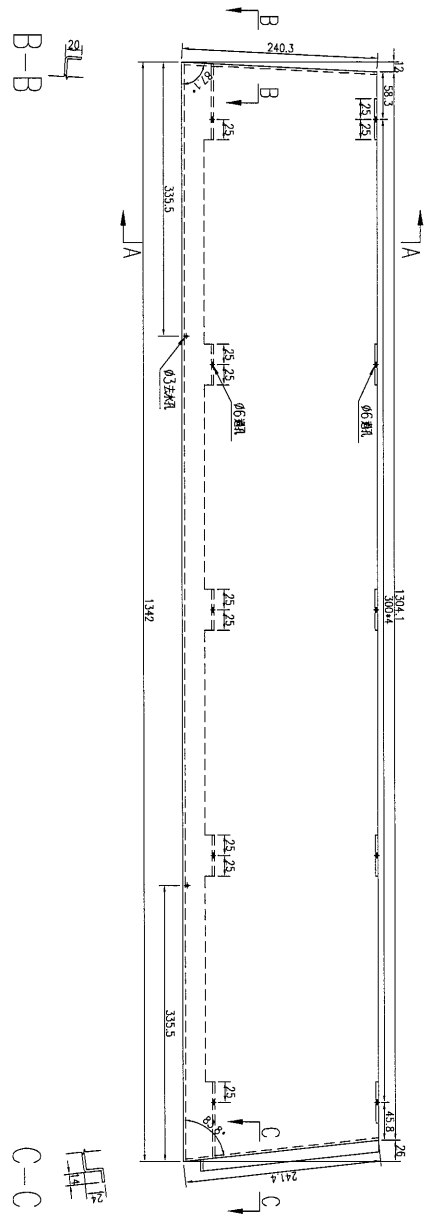
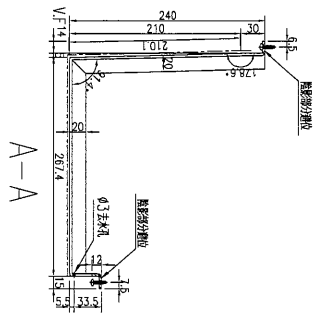


數量	2
備註	

名稱	鋁板加工圖	制圖	吳禕瑜	2017.03.28	修改	
材料	3mm鋁板	復核	王禮秋	2017.03.28	日期	
顏色	UCT34440SC-3 3CoatS(銀色)	批准			圖號	J835-CU-LB12

 美特鋁質 有限公司
MIDI Aluminium Fabricator Ltd.

工程號 J-835 地盤 天晉平臺

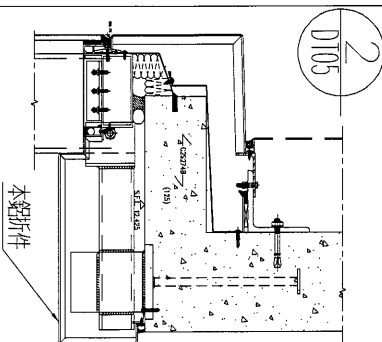
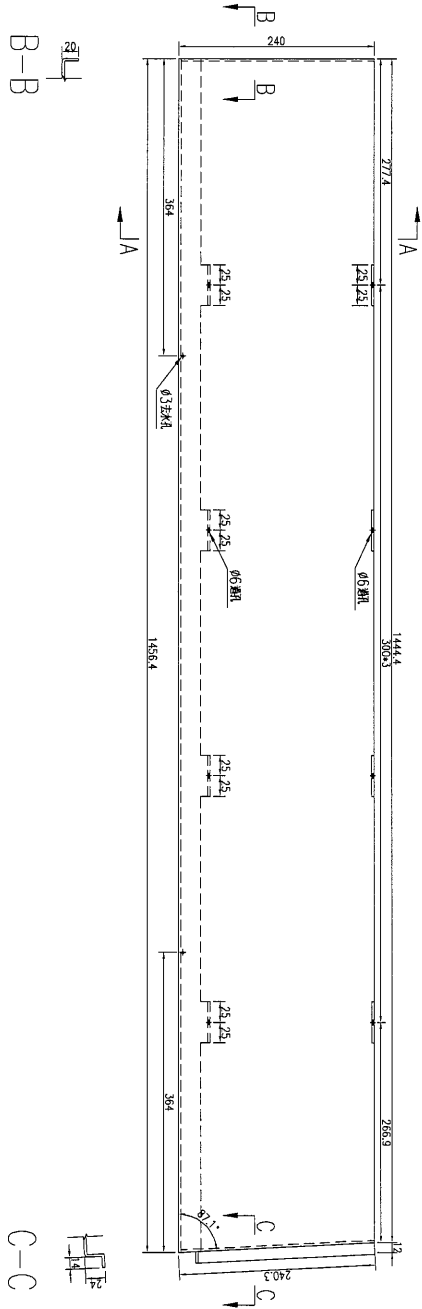
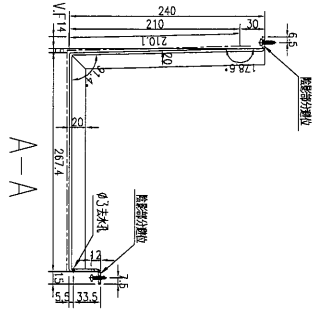


數量	備註
1	

名稱	鋁板加工圖	制圖	吳禕瑜	2017.03.28	修改		
材料	3mm鋁板	復核	王禮秋	2017.03.28	日期		
顏色	UCT34440SC-3 3CoatS(銀色)	批准			圖號	J835-CU-LB13	


美特鋁質 有限公司
 MIDI Aluminium Fabricator Ltd.

工程號 | J-835 | 地盤 | 天晉平臺

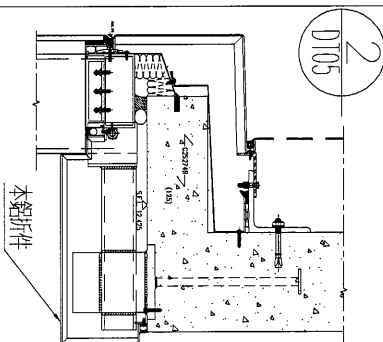
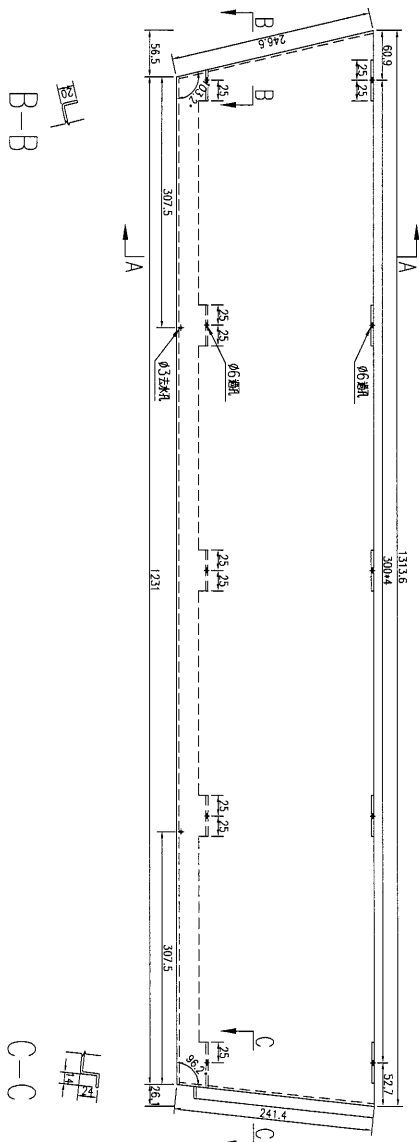
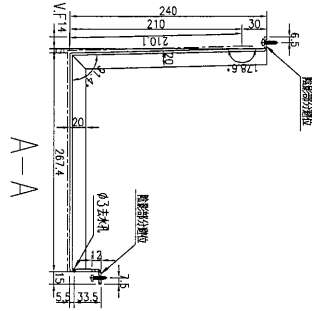


數量	備註
1	

名稱	鋁板加工圖	制圖	吳沛瑜	2017.03.28	修改		
材料	3mm鋁板	復核	王礼秋	2017.03.28	日期		
顏色	UCT34440SC-3 3CoatS(銀色)	批准			圖號	J835-CU-LB14	

 美特鋁質 有限公司
MIDI Aluminium Fabricator Ltd.

工程號 J-835 地盤 天晉平臺



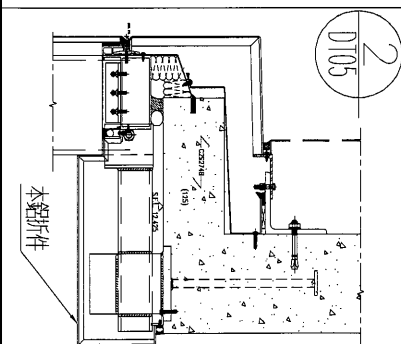
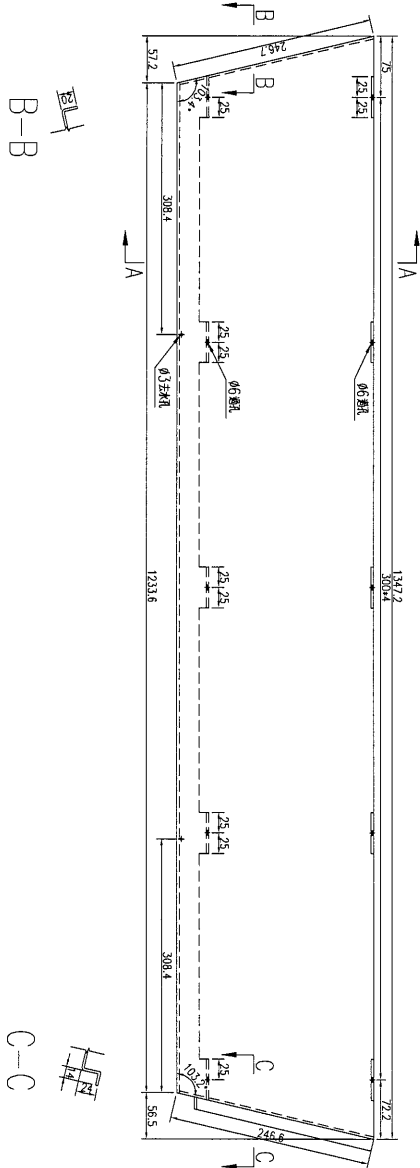
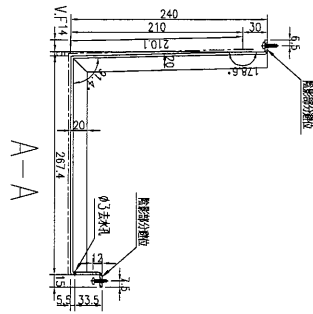
數量	1
備註	

名稱	鋁板加工圖	制圖	吳祿瑜	2017.03.28	修改		
材料	3mm鋁板	復核	王禮秋	2017.03.28	日期		
顏色	UCT34440SC-3 3CoatS(銀色)	批准			圖號	J835-CU-LB16	



美特鋁質 有限公司
MIDI Aluminium Fabricator Ltd.

工程號	J-835	地盤	天晉平臺
-----	-------	----	------



數量	1
備註	

名稱	鋁板加工圖	制圖	吳沛瑜	2017.03.28	修改		
材料	3mm鋁板	復核	王禮秋	2017.03.28	日期		
顏色	UCT34440SC-3 3CoatS(銀色)	批准			圖號	J835-CU-LB17	

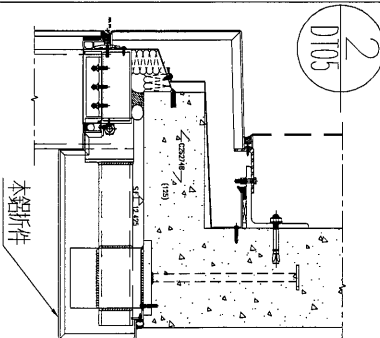
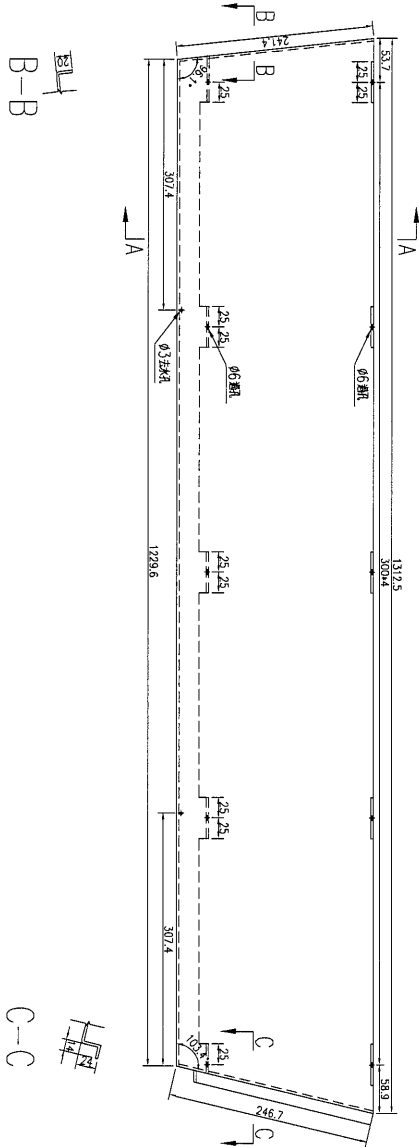
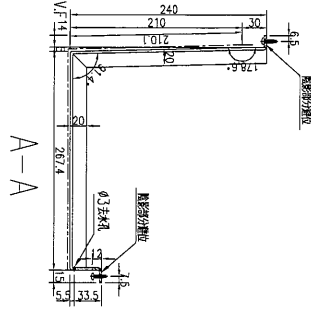
24

EG-DWG3



美特鋁質 有限公司
MIDI Aluminium Fabricator Ltd.

工程號 J-835 地盤 天晉平臺



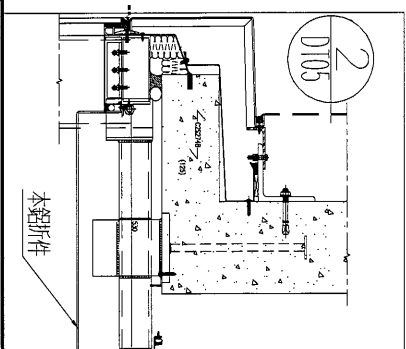
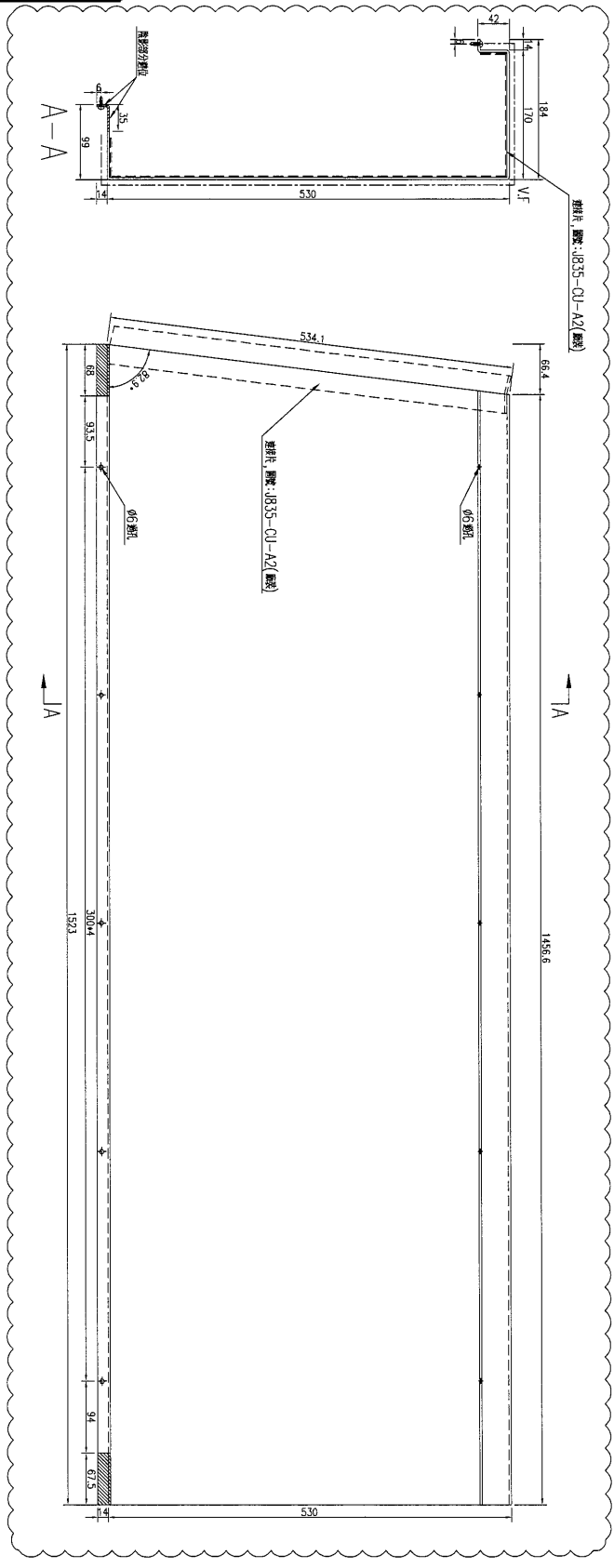
數量	備註
1	

名稱	鋁板加工圖	制圖	吳沛瑜	2017.03.28	修改		
材料	3mm鋁板	復核	王禮秋	2017.03.28	日期		
顏色	UCT34440SC-3 3CoatS(銀色)	批准			圖號	J835-CU-LB18	

EG-DWG3

美特鋁質 有限公司
MIDI Aluminium Fabricator Ltd.

工程號 J-835 地盤 天督平臺

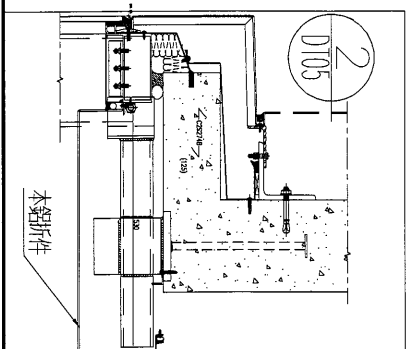
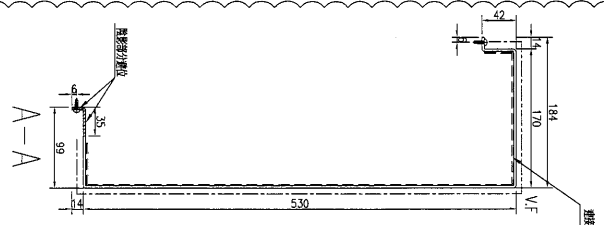
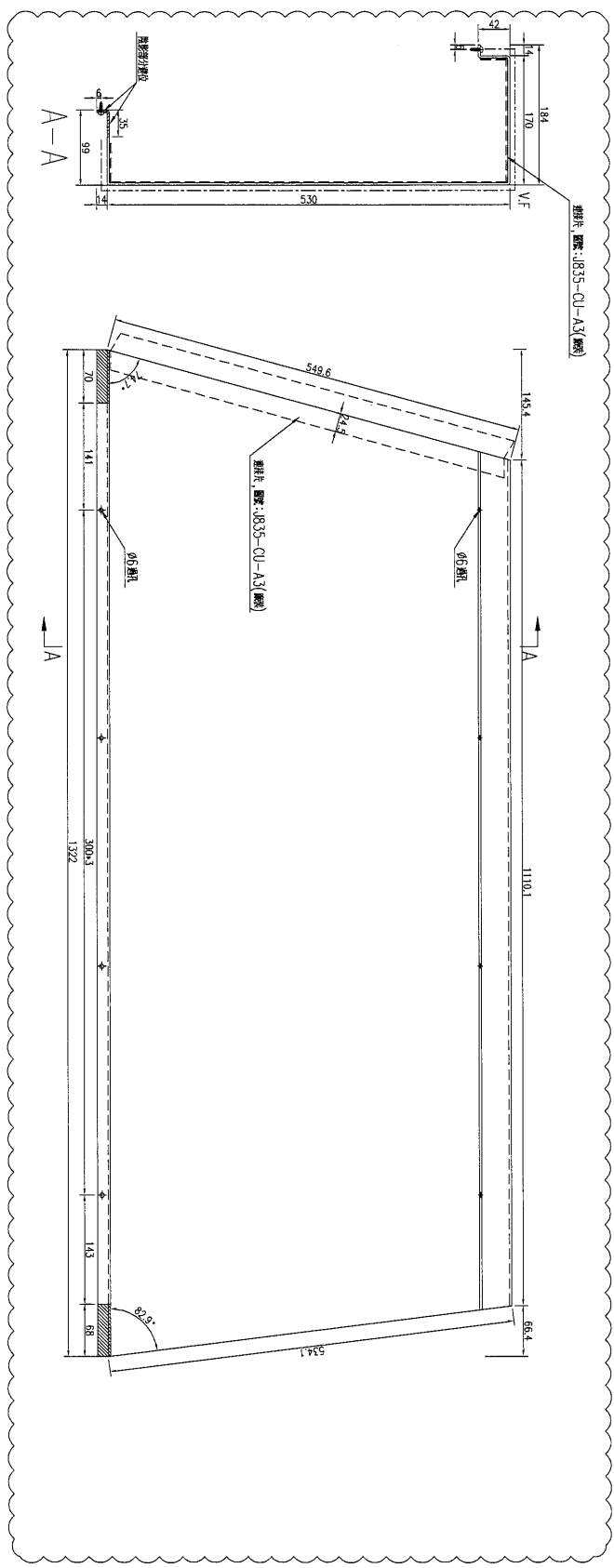


數量	1
備註	

名稱	鋁板加工圖	制圖	吳禕瑜	2017.03.28	修改	A	
材料	3mm鋁板	復核	王礼秋	2017.03.28	日期	2017.4.12	
顏色	UCT34440SC-3 3CoatS(銀色)	批准			圖號	J835-CU-LB20	


美特鋁質 有限公司
 MIDI Aluminium Fabricator Ltd.

工程號	J-835	地盤	天晉平臺
-----	-------	----	------



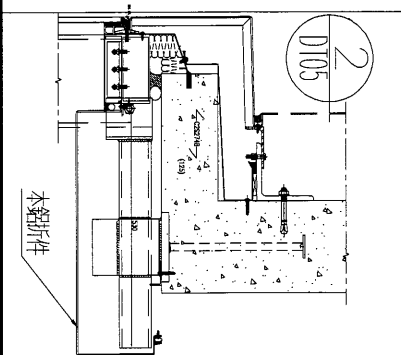
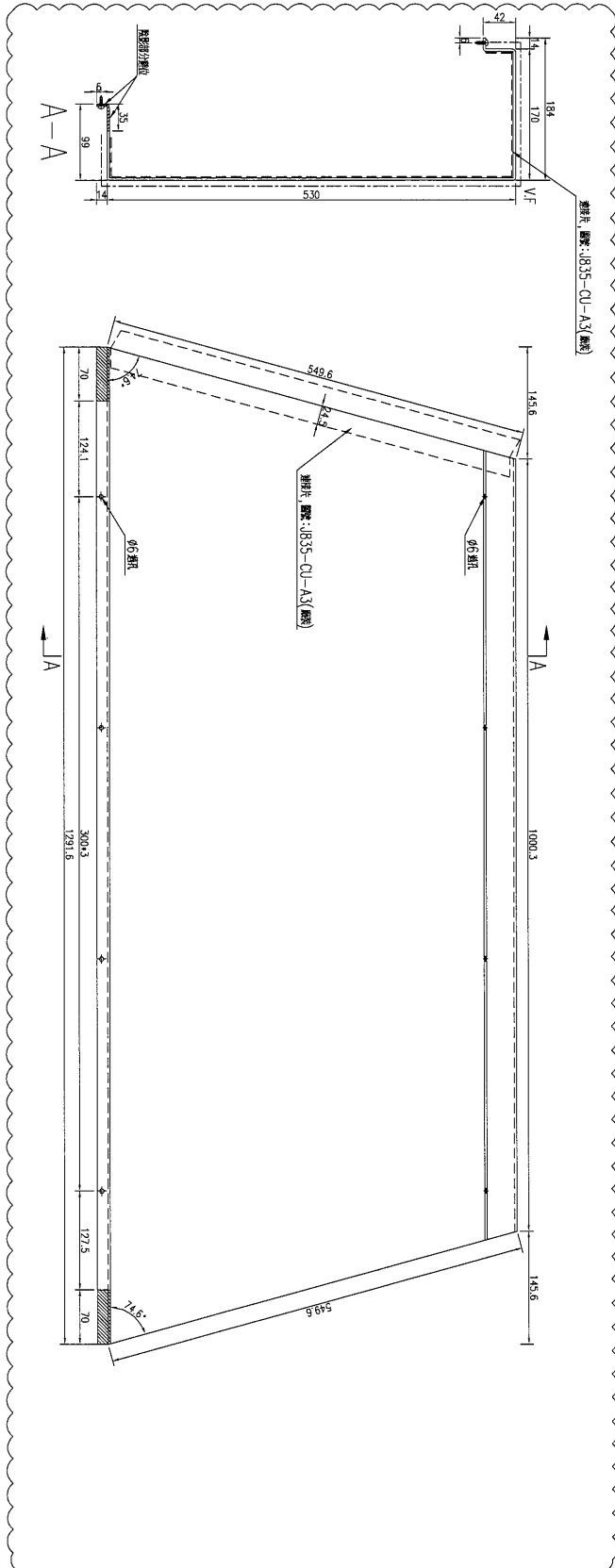
數量	1
備註	

名稱	鋁板加工圖	制圖	吳祿瑜	2017.03.28	修改	A
材料	3mm鋁板	復核	王礼秋	2017.03.28	日期	2017.4.12
顏色	UCT34440SC-3 3CoatS(銀色)	批准			圖號	J835-CU-LB21



美特鋁質 有限公司
MIDI Aluminium Fabricator Ltd.

工程號	J-835	地盤	天晉平臺
-----	-------	----	------

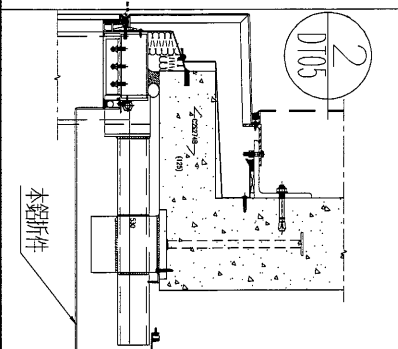
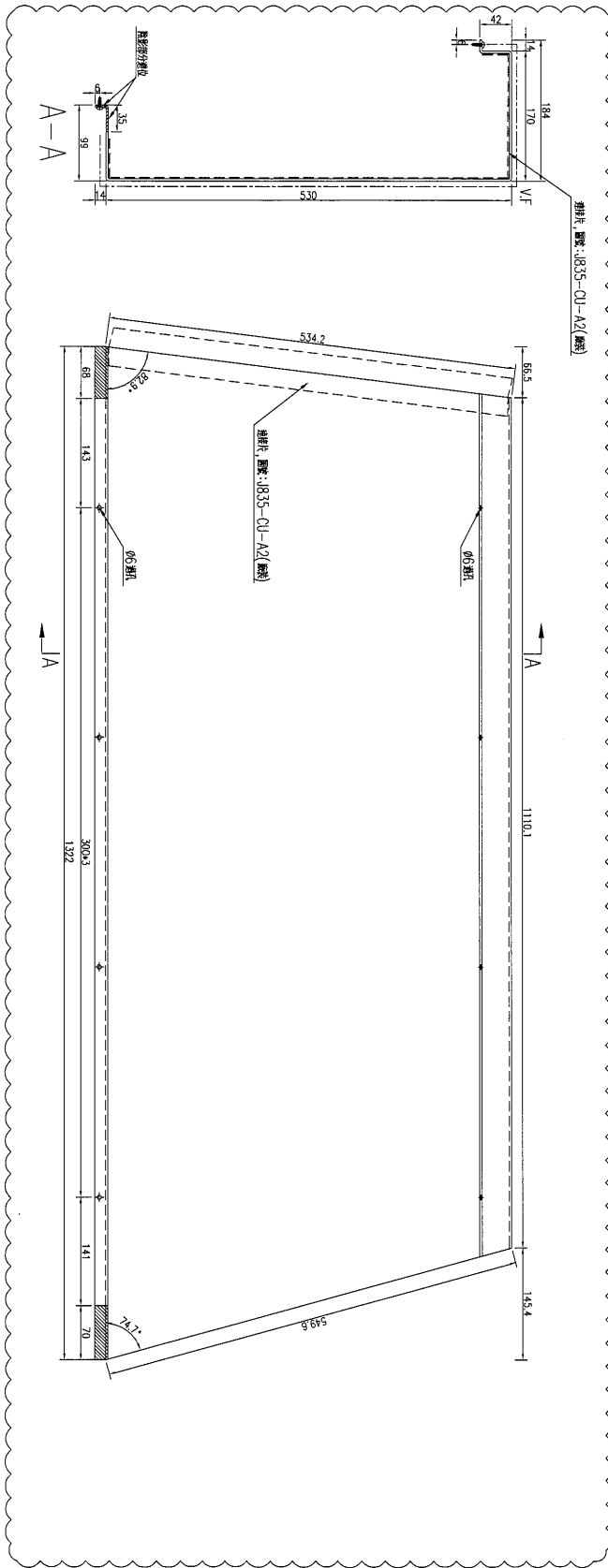


數量	1
備註	

名稱	鋁板加工圖	制圖	吳祿瑜	2017.03.28	修改	A	B
材料	3mm 鋁板	復核	王禮秋	2017.03.28	日期	2017.04.06	2017.4.12
顏色	UCT34440SC-3 3CoatS(銀色)	批准			圖號	J835-CU-LB22	

美特鋁質 有限公司
MIDI Aluminium Fabricator Ltd.

工程號 J-835 地盤 天晉平臺



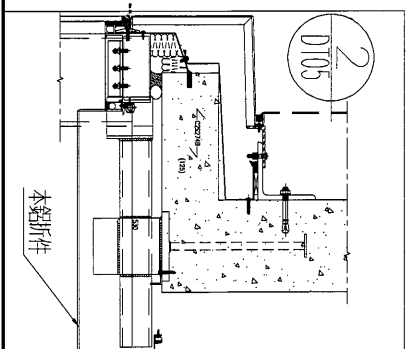
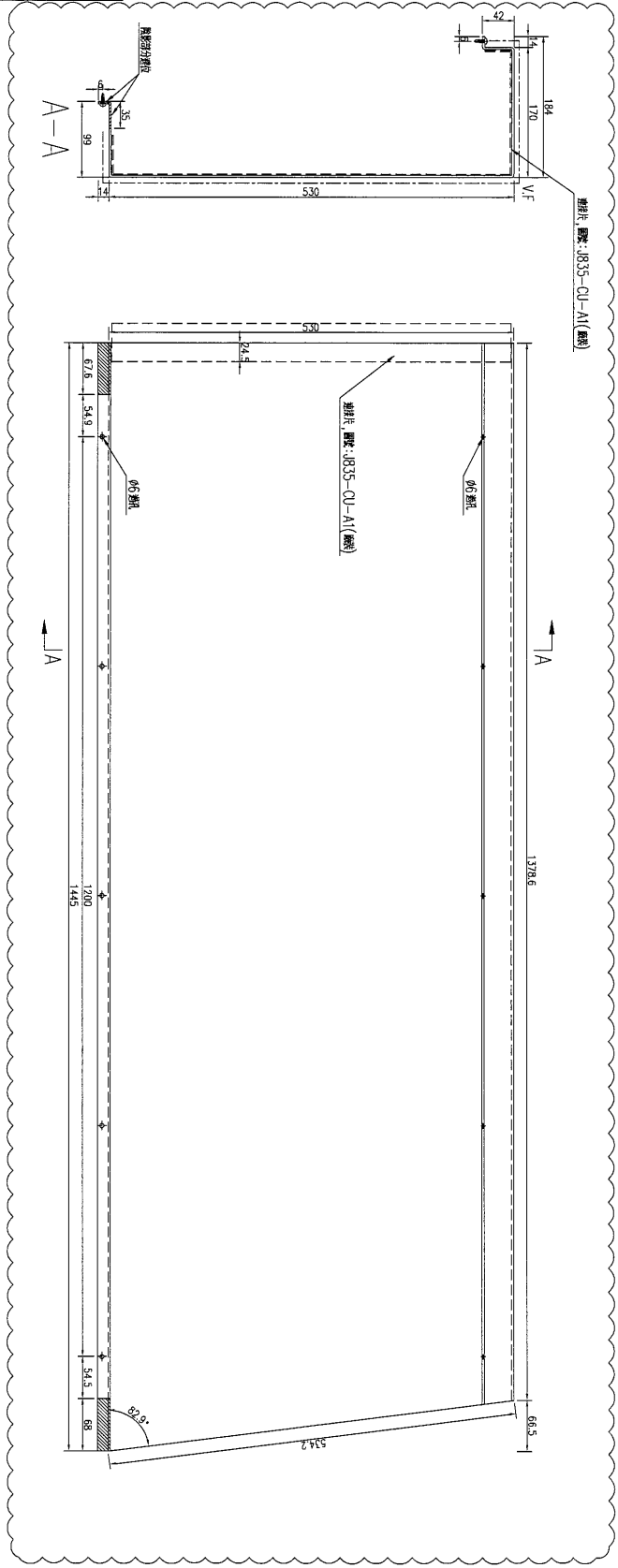
數量	1
備註	

名稱	鋁板加工圖	制圖	吳祿瑜	2017.03.28	修改	A	B
材料	3mm鋁板	復核	王禮秋	2017.03.28	日期	2017.04.06	2017.4.12
顏色	UCT34440SC-3 3CoatS(銀色)	批准			圖號	J835-CU-LB23	

EG-DWG3

 美特鋁質 有限公司
MIDI Aluminium Fabricator Ltd.

工程號	J-835	地盤	天晉平臺
-----	-------	----	------



數量	1
備註	

名稱	鋁板加工圖	制圖	吳沛瑜	2017.03.28	修改	A
材料	3mm鋁板	復核	王禮秋	2017.03.28	日期	2017.4.12
顏色	UCT34440SC-3 3CoatS(銀色)	批准			圖號	J835-CU-LB24



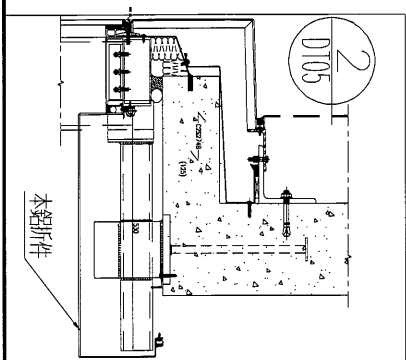
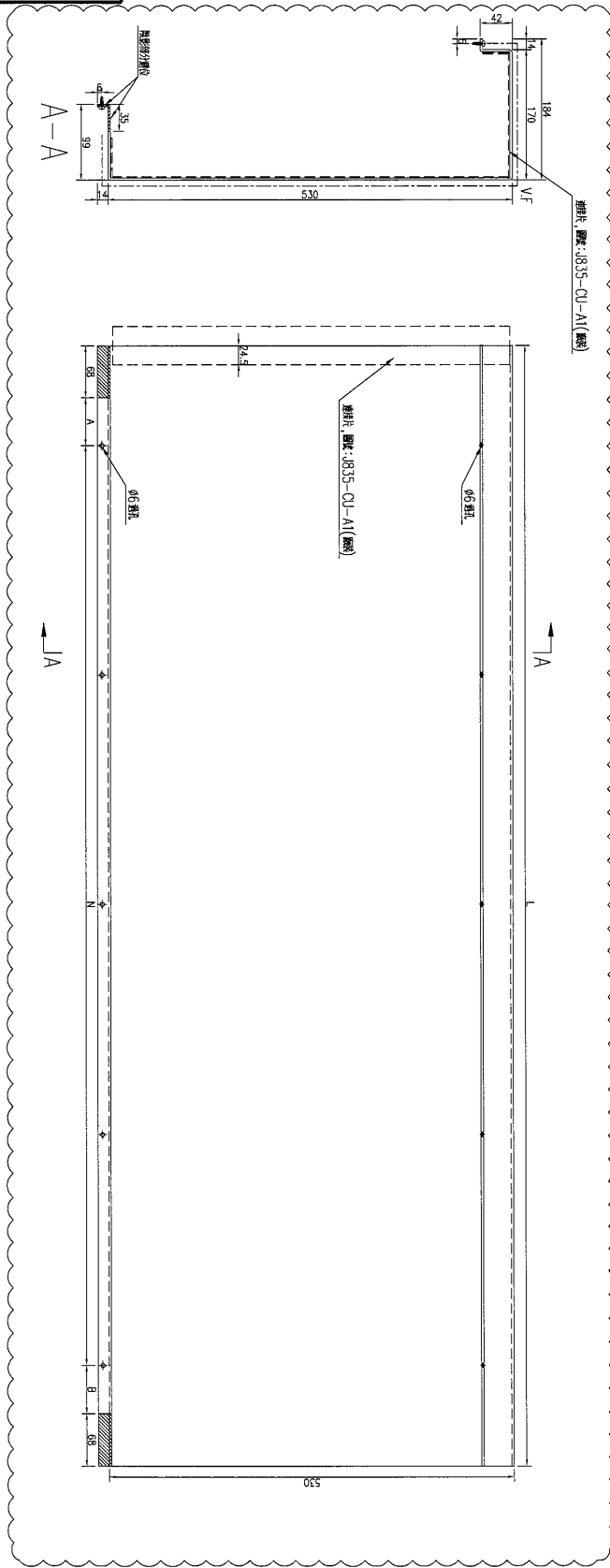
美特鋁質 有限公司
MIDI Aluminium Fabricator Ltd.

工程號

J-835

地盤

天晉平臺

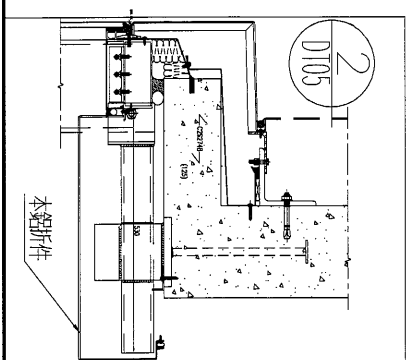
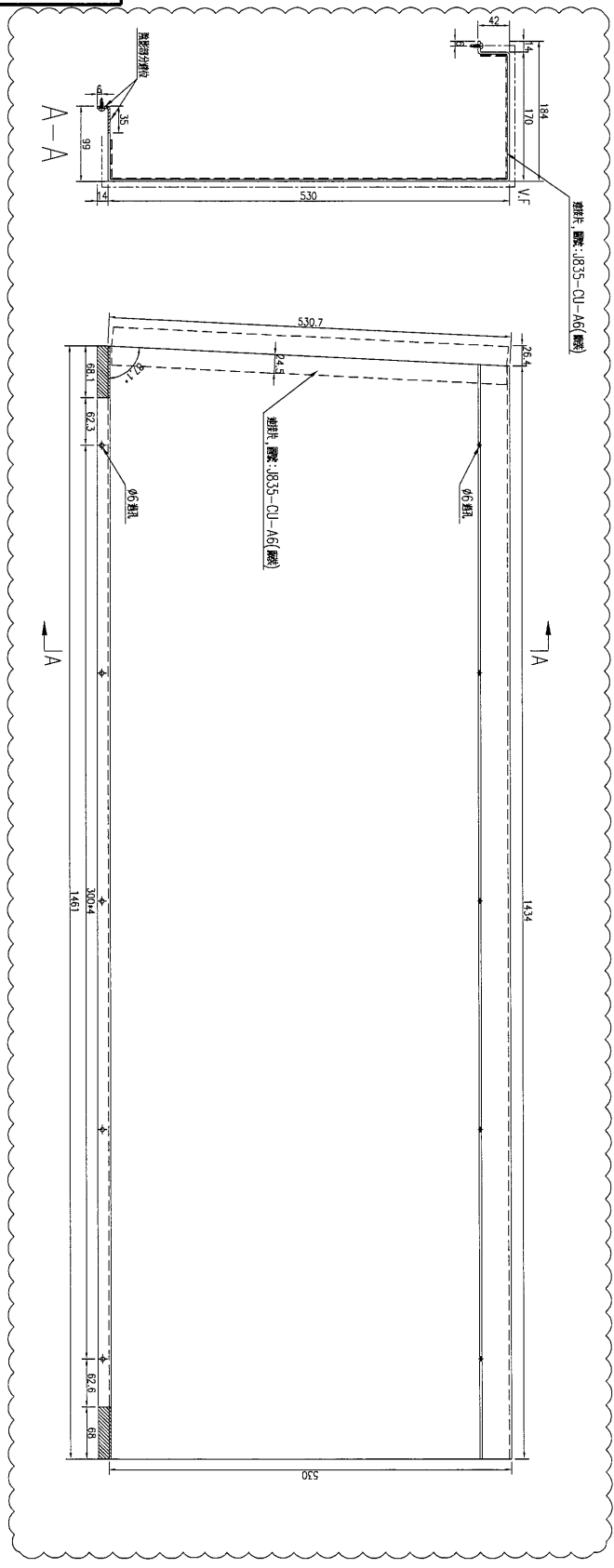


序號	物料編號	長度(L)	A	N	B	數量
1	J835-CU-LB26	1456.5	128	300*4	128.5	22
2	J835-CU-LB27	682.5	191	300	191.5	1
3	J835-CU-LB28	1485	142.5	300*4	142.5	1
4	J835-CU-LB29	1359	79.5	300*4	79.5	2

名稱	鋁板加工圖	制圖	吳祎瑜	2017.03.28	修改	A
材料	3mm 鋁板	復核	王礼秋	2017.03.28	日期	2017.4.12
顏色	UCT34440SC-3 3Coats(銀色)	批准			圖號	J835-CU-LB26

美特鋁質 有限公司
MIDI Aluminium Fabricator Ltd.

工程號 J-835 地盤 天晉平臺



數量	1
備註	

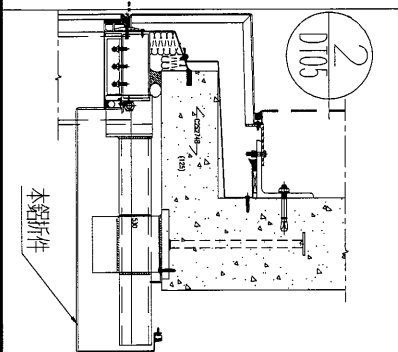
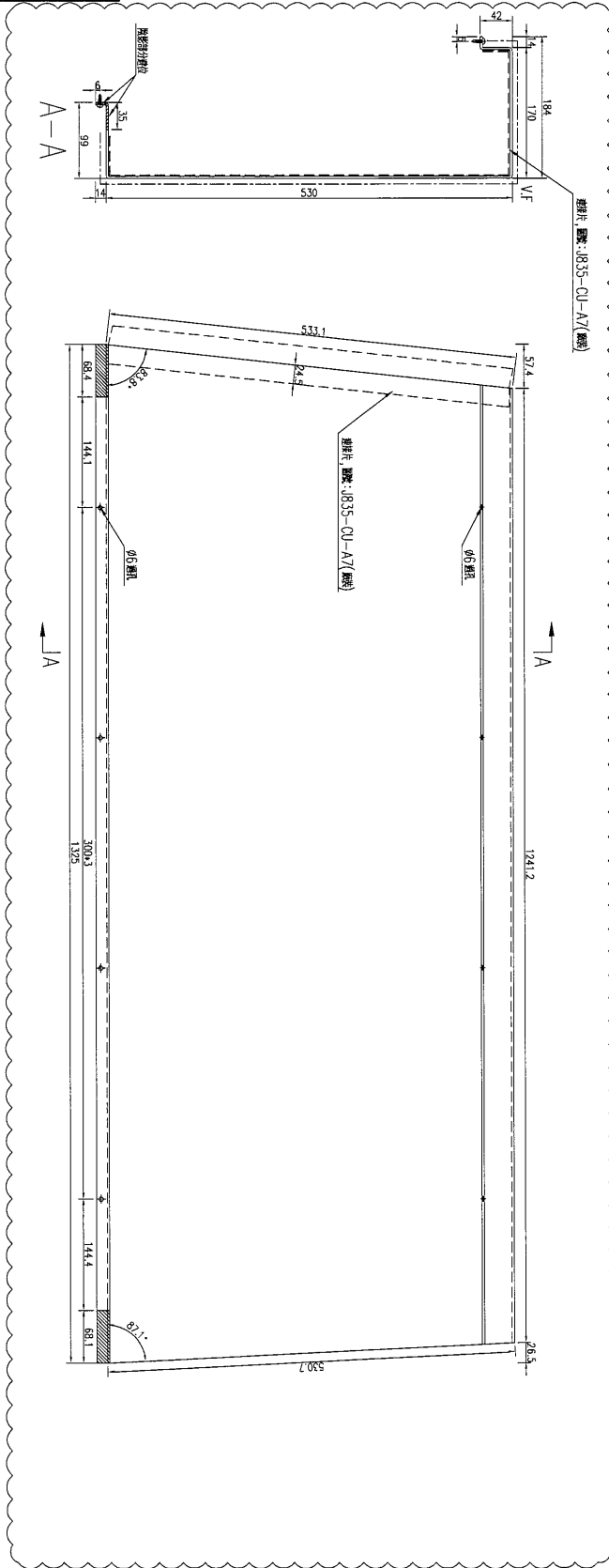
名稱	鋁板加工圖	制圖	吳祿瑜	2017.03.28	修改	A
材料	3mm 鋁板	復核	王禮秋	2017.03.28	日期	2017.4.12
顏色	UCT34440SC-3 3CoatS(銀色)	批准			圖號	J835-CU-LB30

EG-DWG3



美特鋁質 有限公司
MIDI Aluminium Fabricator Ltd.

工程號 J-835 地盤 天晉平臺



數量	1	備註
----	---	----

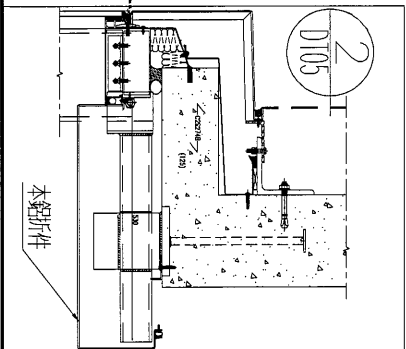
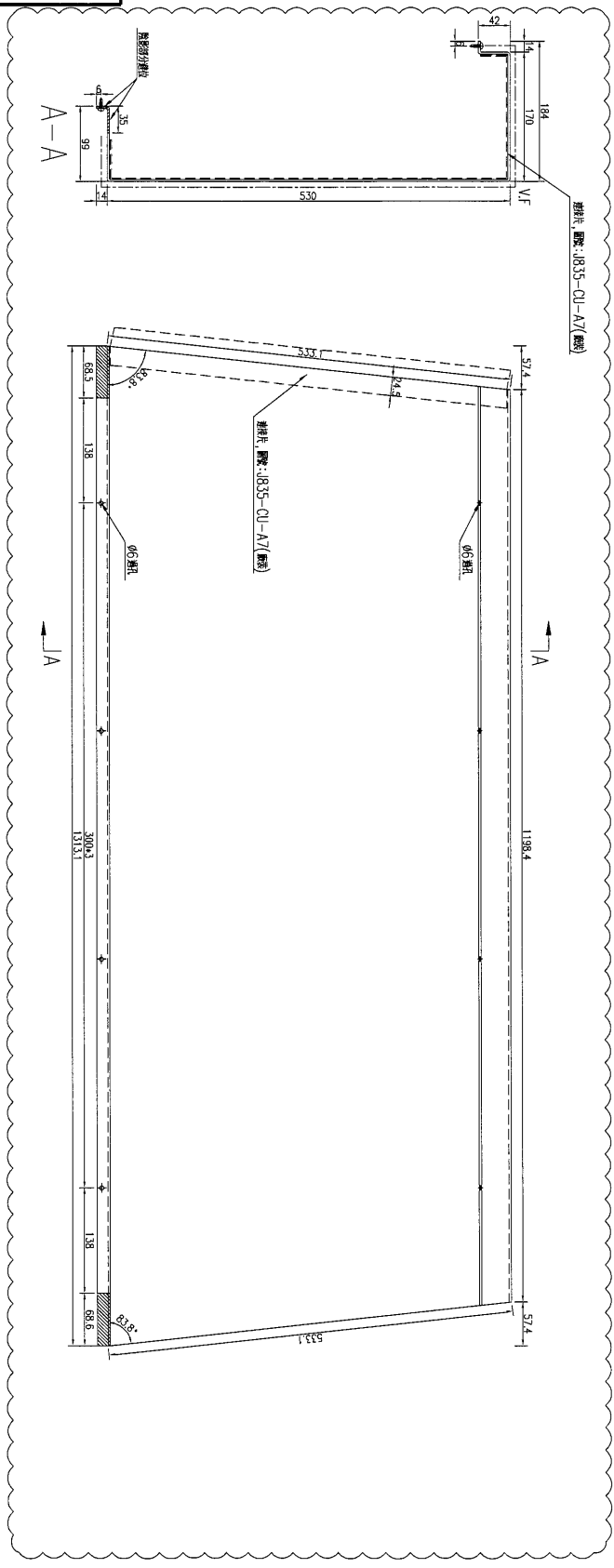
名稱	鋁板加工圖	制圖	吳祿瑜	2017.03.28	修改	A
材料	3mm 鋁板	復核	王禮秋	2017.03.28	日期	2017.4.12
顏色	UCT34440SC-3 3CoatS(銀色)	批准			圖號	J835-CU-LB31

EG-DWG3



美特鋁質 有限公司
MIDI Aluminium Fabricator Ltd.

工程號	J-835	地盤	天晉平臺
-----	-------	----	------

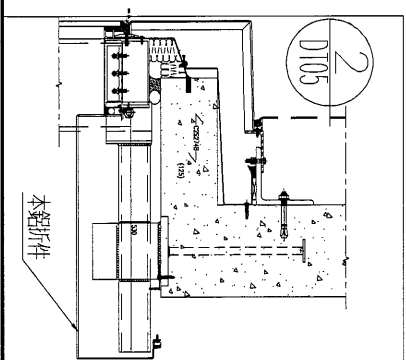
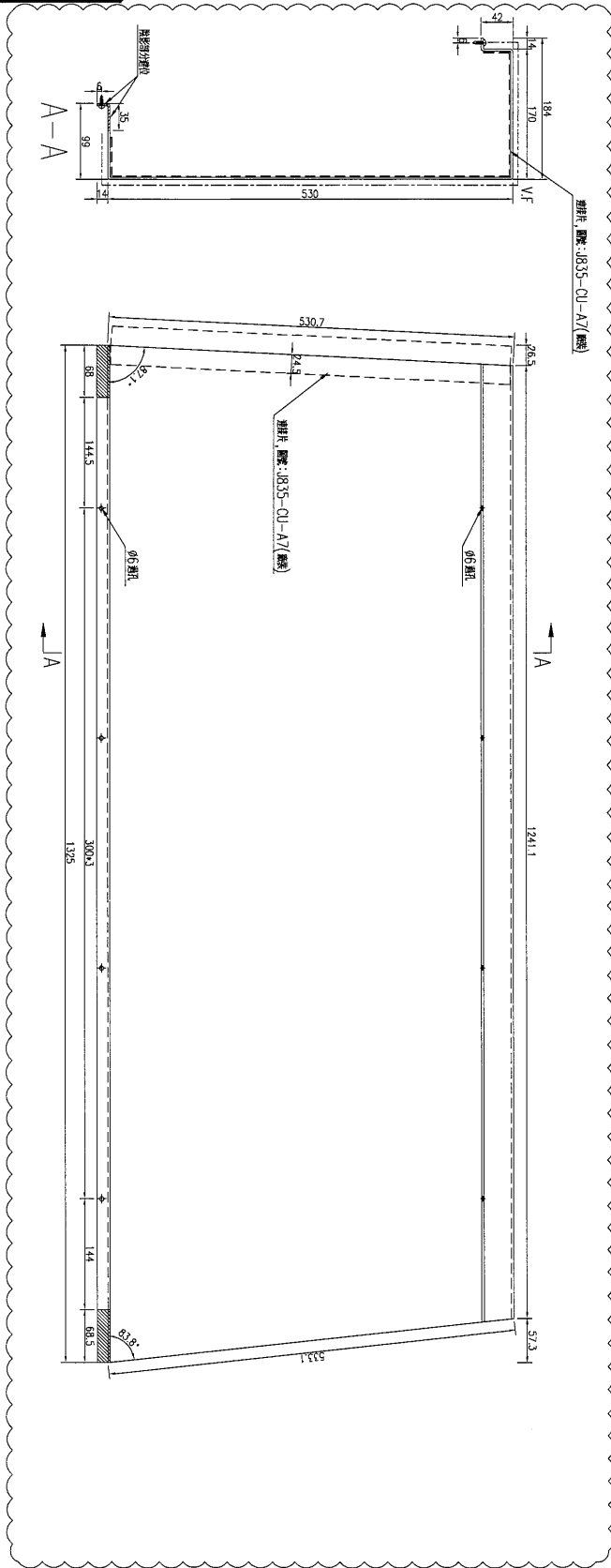


數量	2
備註	

名稱	鋁板加工圖	制圖	吳禕瑜	2017.03.28	修改	A	B
材料	3mm鋁板	復核	王礼秋	2017.03.28	日期	2017.04.06	2017.4.12
顏色	UCT34440SC-3 3CoatS(銀色)	批准			圖號	J835-CU-LB32	

美特鋁質 有限公司
MIDI Aluminium Fabricator Ltd.

工程號 J-835 地盤 天晉平臺



數量	1
備註	

名稱	鋁板加工圖	制圖	吳祿瑜	2017.03.28	修改	A	B
材料	3mm鋁板	復核	王禮秋	2017.03.28	日期	2017.04.06	2017.4.12
顏色	UCT34440SC-3 3CoatS(銀色)	批准			圖號	J835-CU-LB33	

EG-DWG3



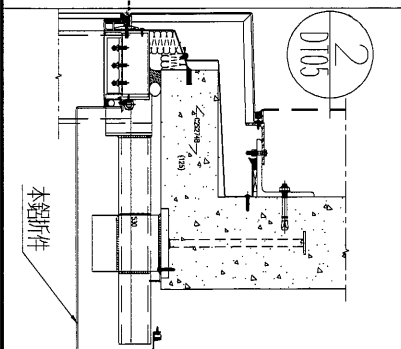
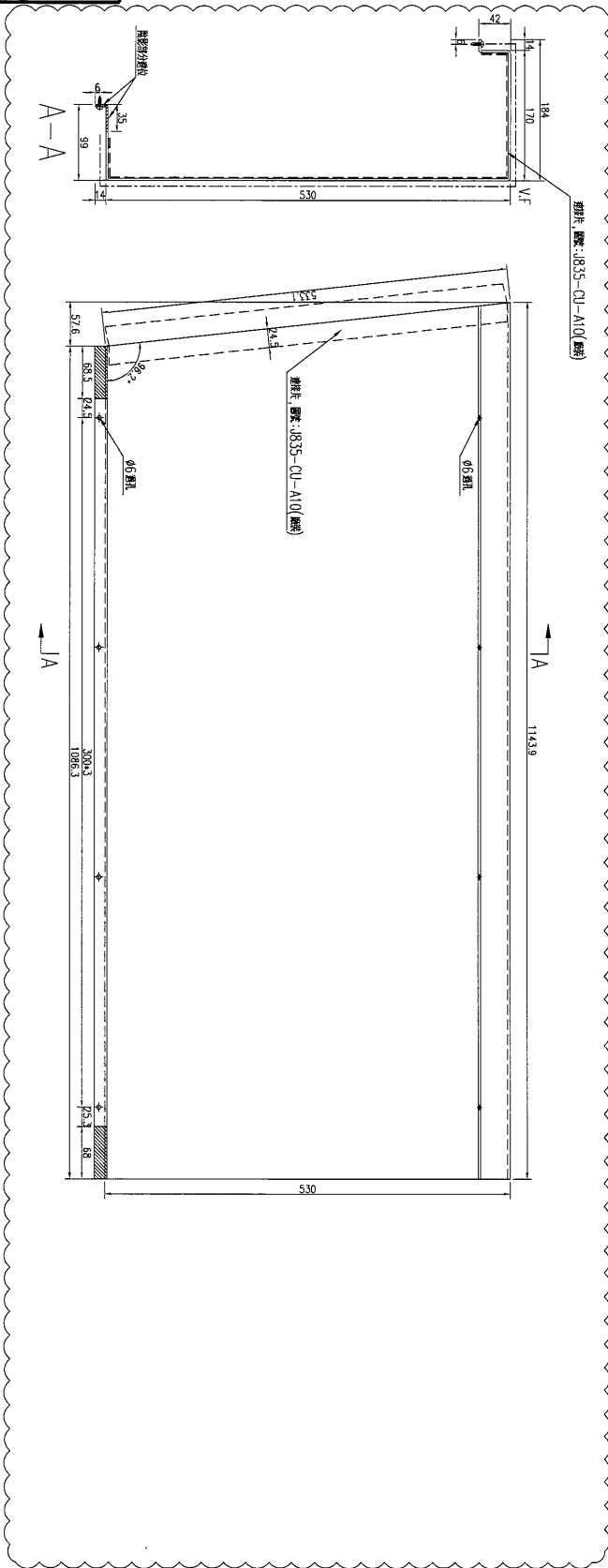
美特鋁質 有限公司
MIDI Aluminium Fabricator Ltd.

工程號

J-835

地盤

天晉平臺



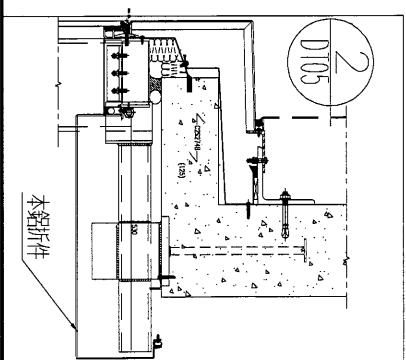
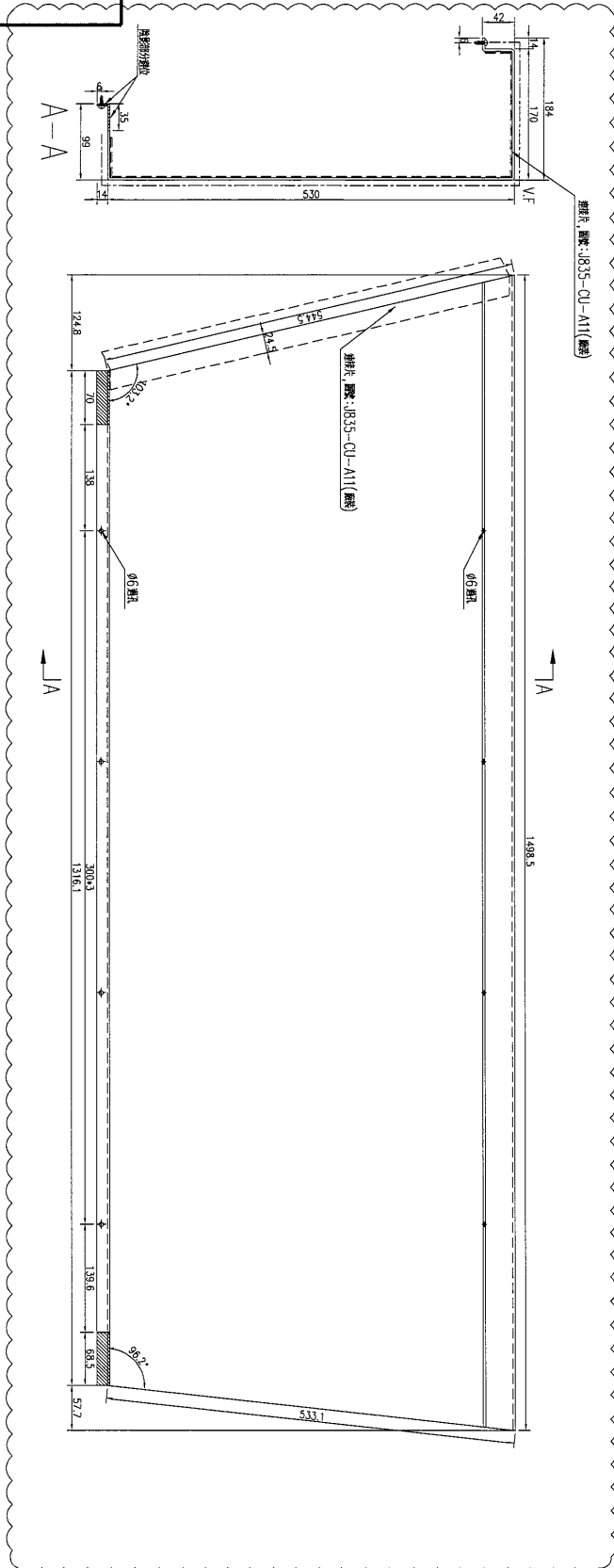
數量	1
備註	

名稱	鋁板加工圖	制圖	吳祿瑜	2017.03.28	修改	A	
材料	3mm鋁板	復核	王禮秋	2017.03.28	日期	2017.4.12	
顏色	UCT34440SC-3 3CoatS(銀色)	批准			圖號	J835-CU-LB35	



美特鋁質 有限公司
MIDI Aluminium Fabricator Ltd.

工程號 J-835 地盤 天晉平臺



數量	1
備註	

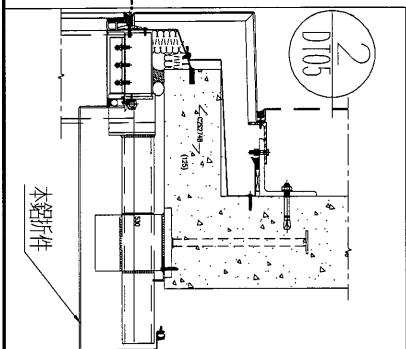
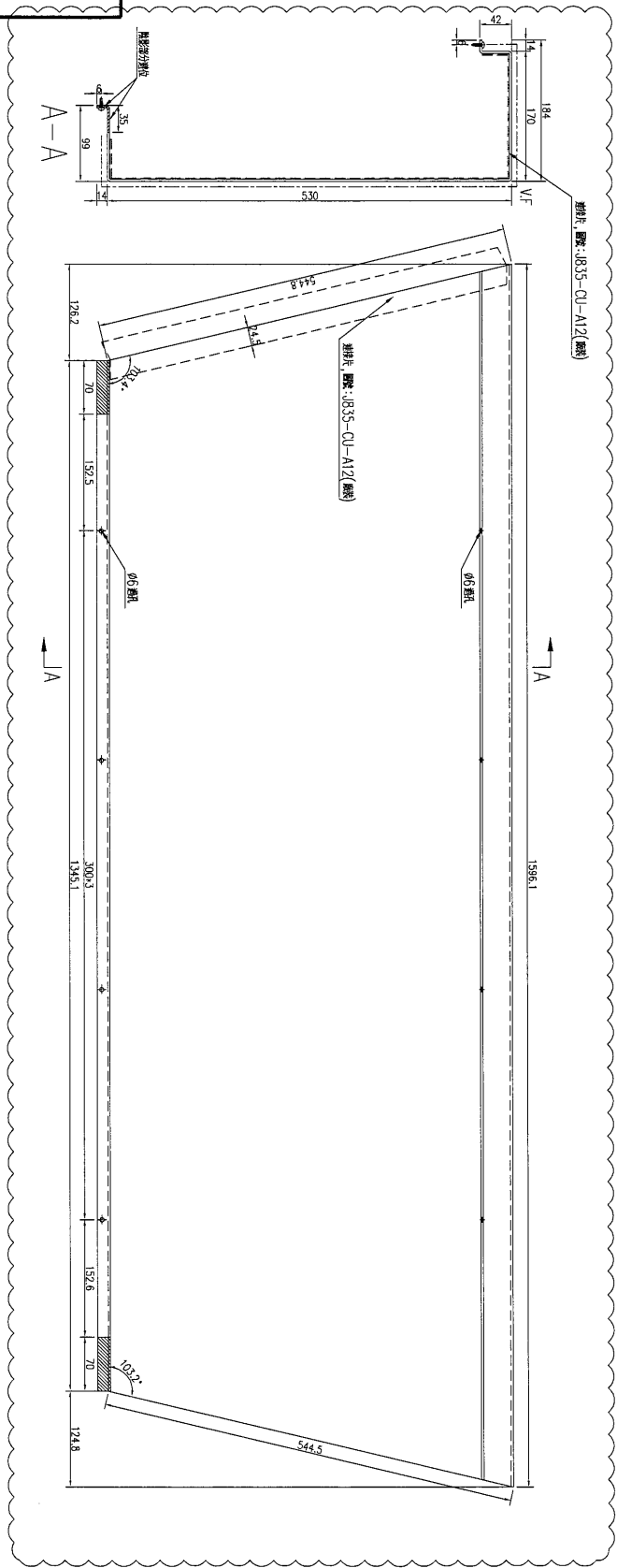
名稱	鋁板加工圖	制圖	吳沛瑜	2017.03.28	修改	A
材料	3mm 鋁板	復核	王禮秋	2017.03.28	日期	2017.4.12
顏色	UCT34440SC-3 3CoatS(銀色)	批准			圖號	J835-CU-LB36

EG-DWG3



美特鋁質 有限公司
MIDI Aluminium Fabricator Ltd.

工程號 J-835 地盤 天晉平臺



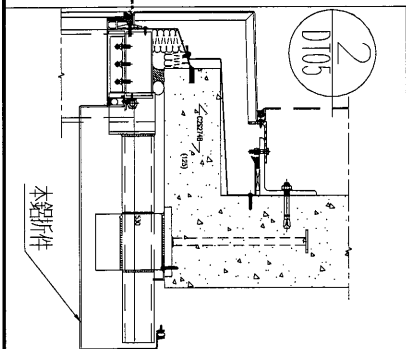
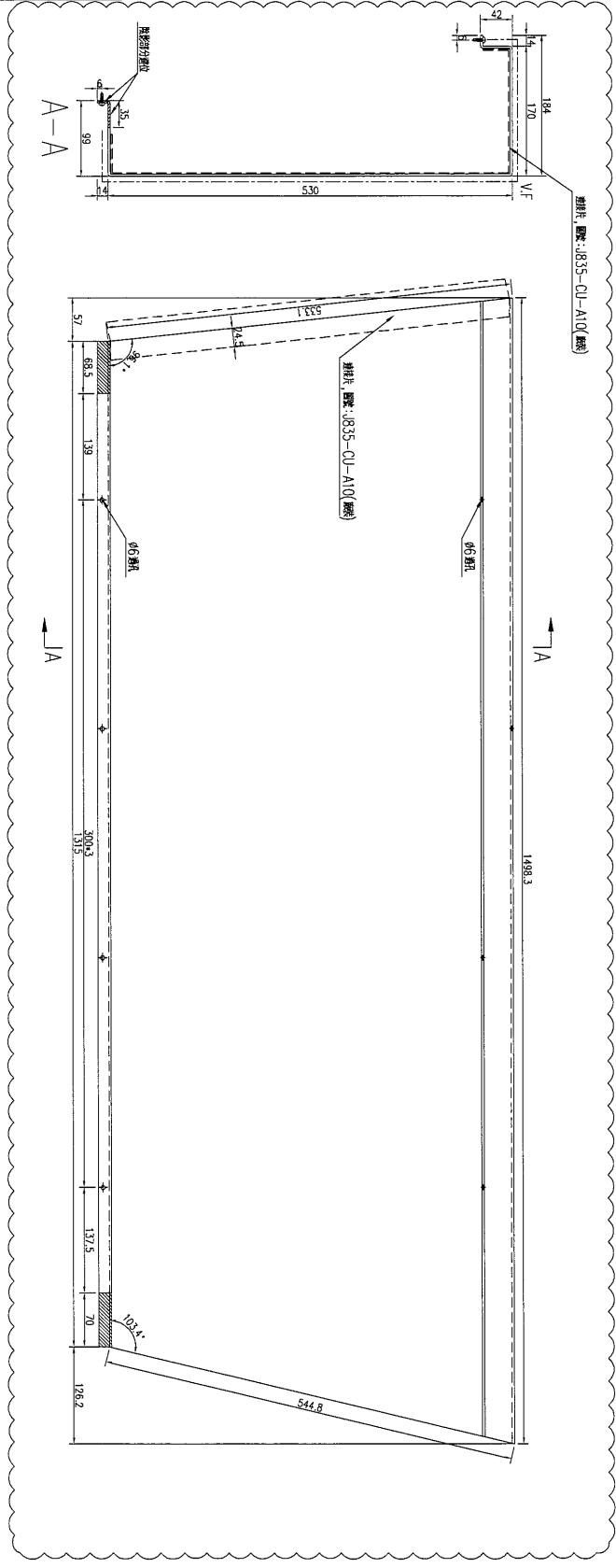
數量	1
備註	

名稱	鋁板加工圖	制圖	吳沛瑜	2017.03.28	修改	A
材料	3mm 鋁板	復核	王礼秋	2017.03.28	日期	2017.4.12
顏色	UCT34440SC-3 3CoatS(銀色)	批准			圖號	J835-CU-LB37



美特鋁質 有限公司
MIDI Aluminium Fabricator Ltd.

工程號	J-835	地盤	天晉平臺
-----	-------	----	------



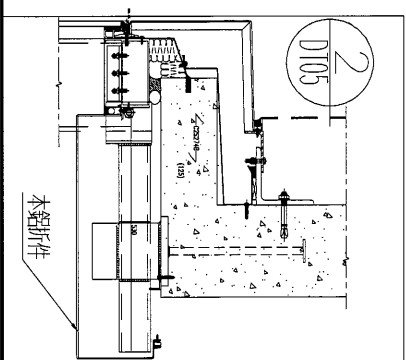
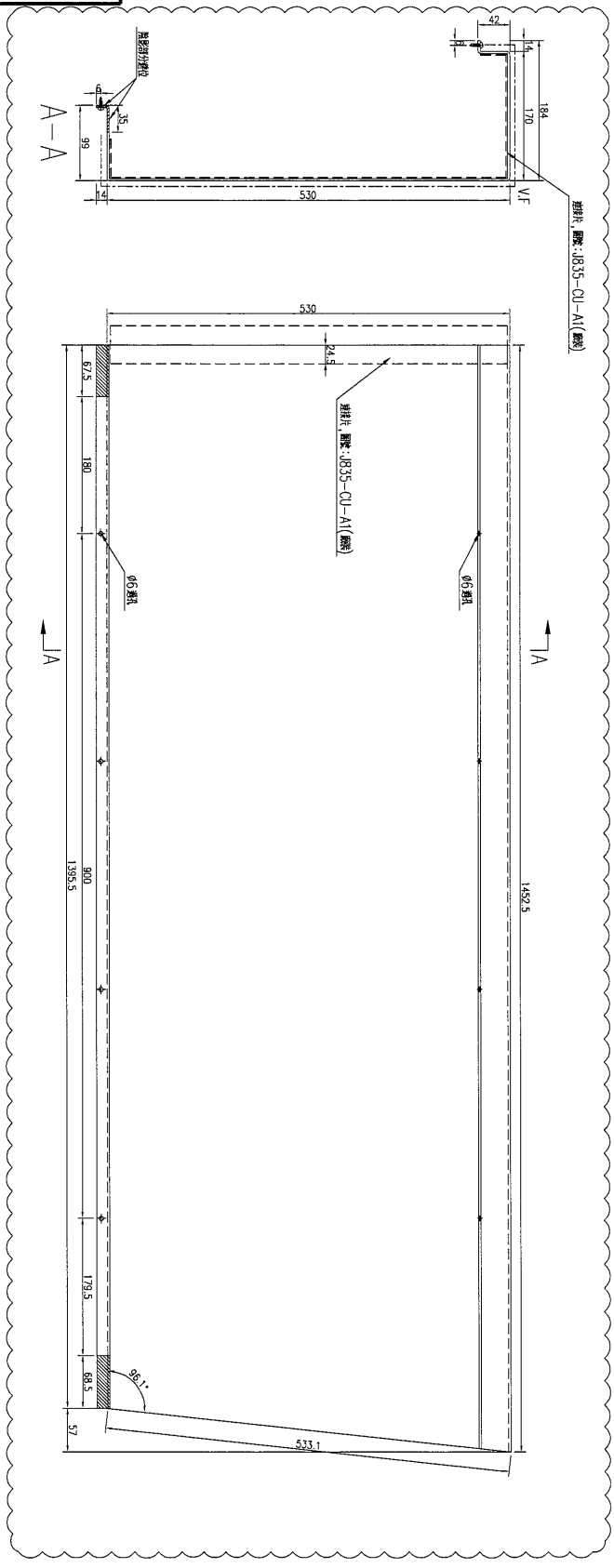
數量	備註
1	

名稱	鋁板加工圖	制圖	吳祿瑜	2017.03.28	修改	A	B
材料	3mm 鋁板	復核	王礼秋	2017.03.28	日期	2017.04.06	2017.4.12
顏色	UCT34440SC-3 3CoatS(銀色)	批准			圖號	J835-CU-LB38	



美特鋁質 有限公司
MIDI Aluminium Fabricator Ltd.

工程號	J-835	地盤	天晉平臺
-----	-------	----	------

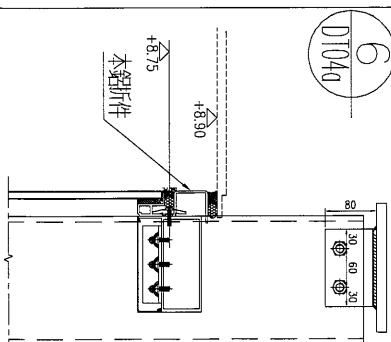
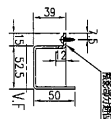
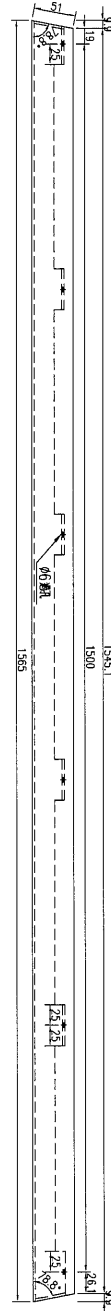
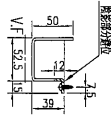


數量	1
備註	

名稱	鋁板加工圖	制圖	吳祿瑜	2017.03.28	修改	A
材料	3mm鋁板	復核	王禮秋	2017.03.28	日期	2017.4.12
顏色	UCT34440SC-3 3CoatS(銀色)	批准			圖號	J835-CU-LB39

美特鋁質 有限公司
MIDI Aluminium Fabricator Ltd.

工程號 | J-835 | 地盤 | 天晉平臺

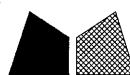


數量	2
備註	

名稱	鋁板加工圖	制圖	吳祚瑜	2017.03.28	修改			
材料	3mm 鋁板	復核	王禮秋	2017.03.28	日期			
顏色	UCT34440SC-3 3CoatS(銀色)	批准			圖號	J835-CU-LB42		

28

EG-DWG3



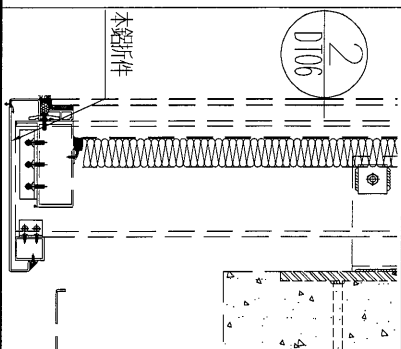
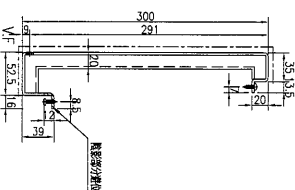
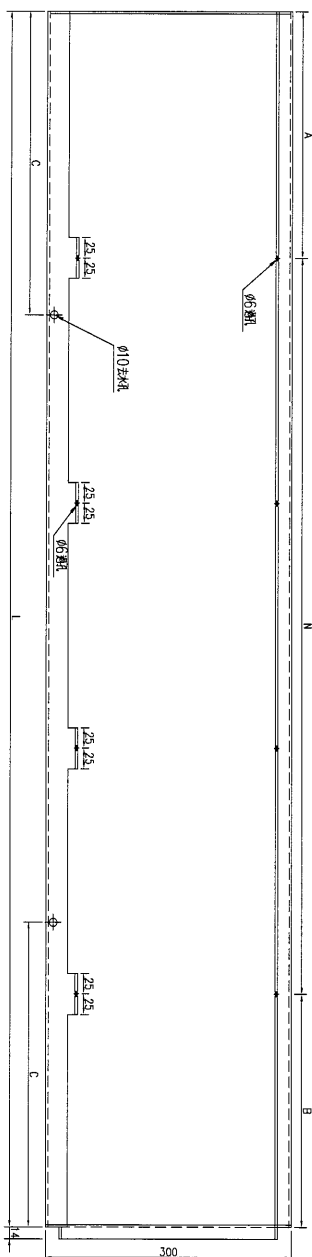
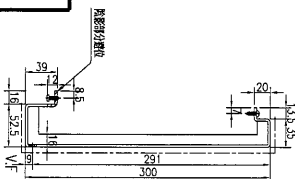
美特鋁質 有限公司
MIDI Aluminium Fabricator Ltd.

工程號

J-835

地盤

天簷平臺



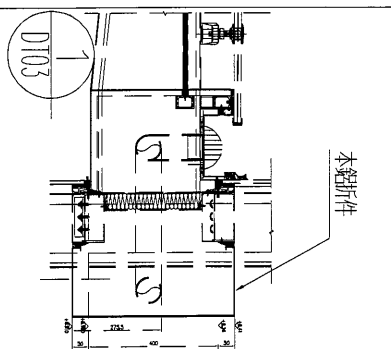
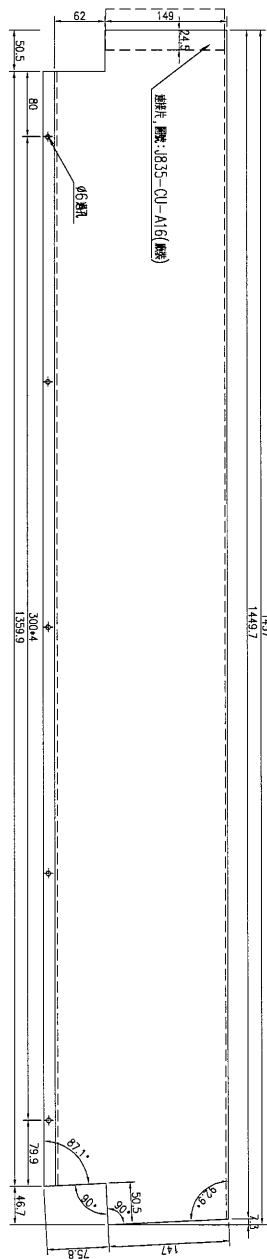
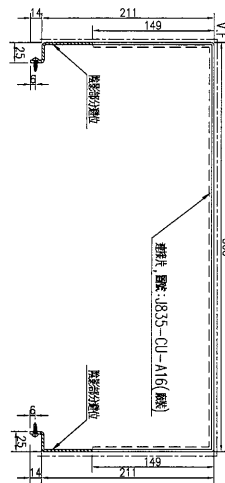
序號	物料編號	長度(L)	A	N	B	C	數量
1	J835-CU-LB45	682.5	43	600*2	39.5	170	1
2	J835-CU-LB46	1485	301.5	300*3	283.5	371	1
3	J835-CU-LB47	1359	79.5	300*4	79.5	339	3
4	J835-CU-LB48	1343	71.5	300*4	71.5	335	1

名稱	鋁板加工圖	制圖	吳禕瑜	2017.03.28	修改		
材料	3mm鋁板	復核	王禮秋	2017.03.28	日期		
顏色	UCT34440SC-3 3CoatS(銀色)	批准			圖號	J835-CU-LB45	



美特鋁質 有限公司
MIDI Aluminium Fabricator Ltd.

工程號 J-835 地盤 天晉平臺



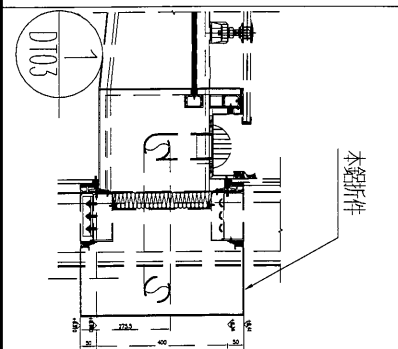
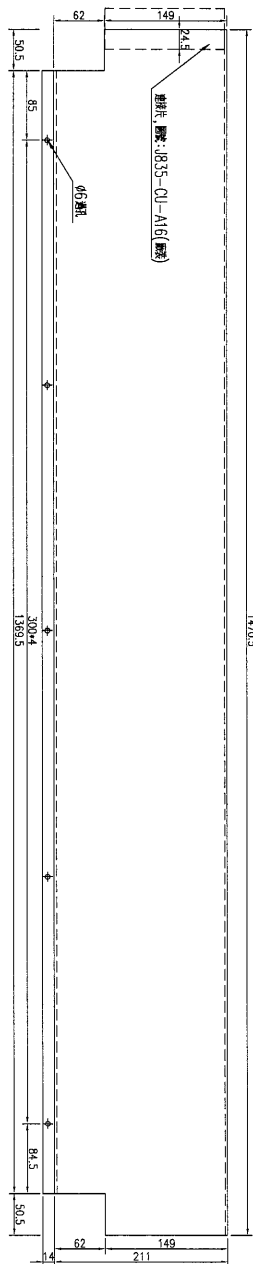
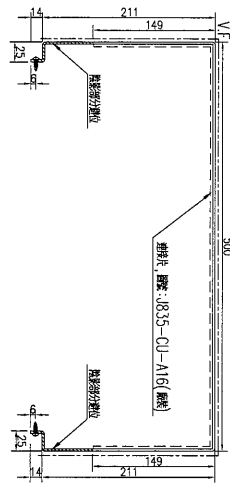
數量	1
備註	

名稱	鋁板加工圖	制圖	吳祿瑜	2017.03.28	修改	
材料	3mm鋁板	復核	王禮秋	2017.03.28	日期	
顏色	UCT64301SC-3 3Coats(深灰)	批准			圖號	J835-CU-LB55



美特鋁質 有限公司
MIDI Aluminium Fabricator Ltd.

工程號 J-835 地盤 天晉平臺

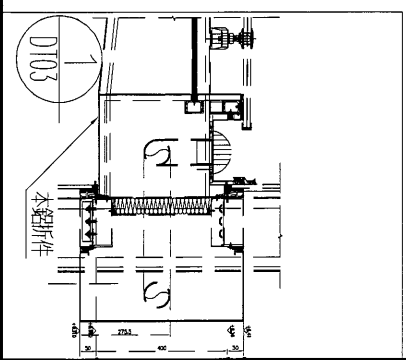
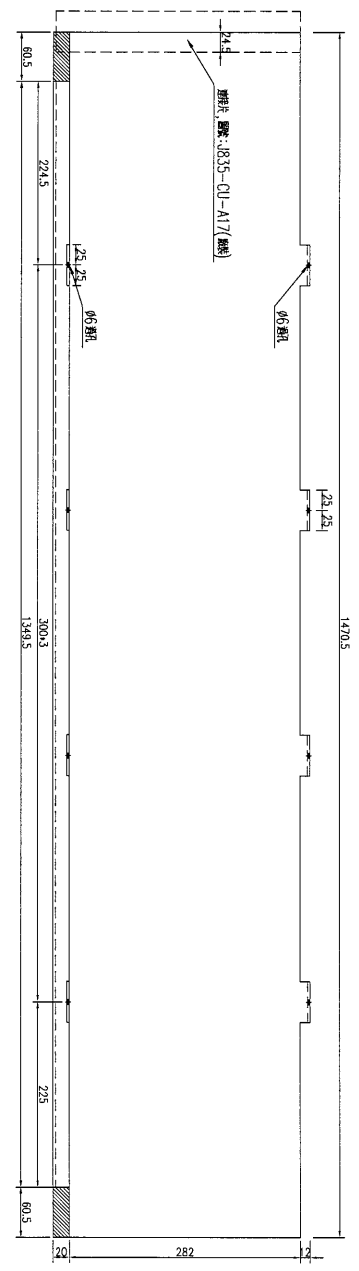
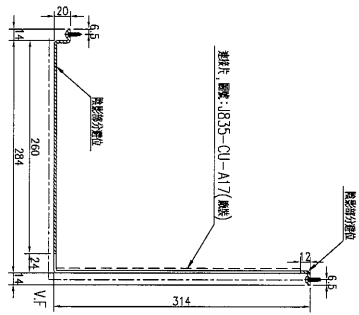


數量	7
備註	

名稱	鋁板加工圖	制圖	吳祿瑜	2017.03.28	修改		
材料	3mm 鋁板	復核	王禮秋	2017.03.28	日期		
顏色	UCT64301SC-3 3CoatS(深灰)	批准			圖號	J835-CU-LB56	


美特鋁質 有限公司
 MIDI Aluminium Fabricator Ltd.

工程號	J-835	地盤	天晉平臺
-----	-------	----	------

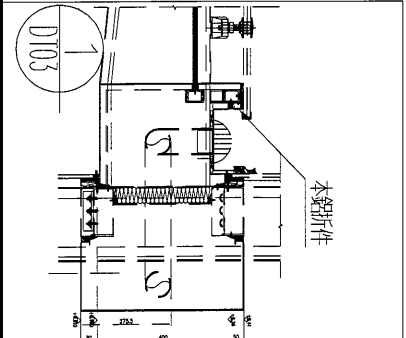
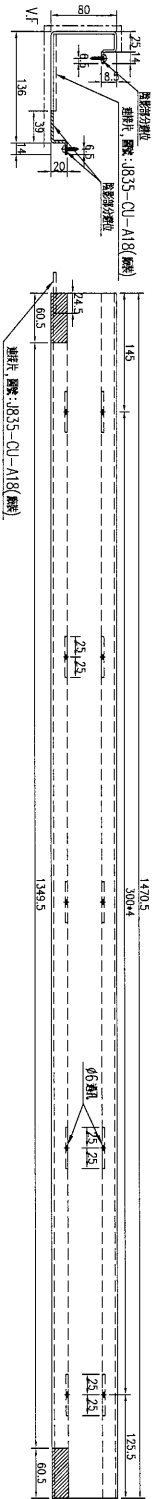


數量	8
備註	

名稱	鋁板加工圖	制圖	吳祚瑜	2017.03.28	修改		
材料	3mm鋁板	復核	王礼秋	2017.03.28	日期		
顏色	UCT64301SC-3 3CoatS(深灰)	批准			圖號	J835-CU-LB58	

 美特鋁質 有限公司
MIDI Aluminium Fabricator Ltd.

工程號	J-835	地盤	天簷平臺
-----	-------	----	------

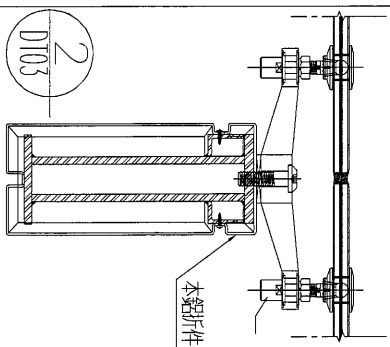
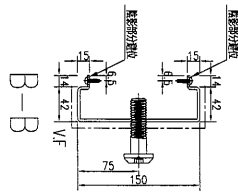
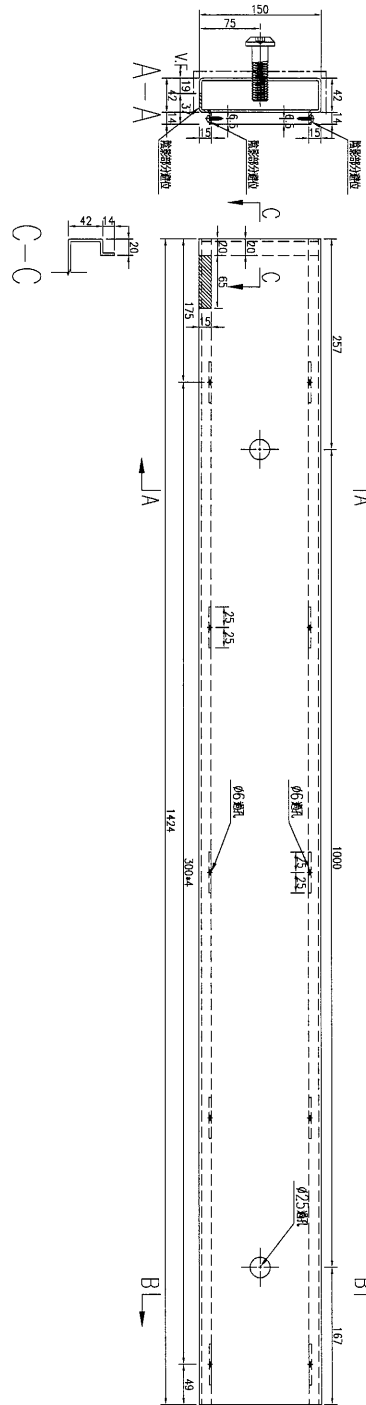


數量	8
備註	

名稱	鋁板加工圖	制圖	吳祿瑜	2017.03.28	修改	A	
材料	3mm鋁板	復核	王禮秋	2017.03.28	日期	2017.04.06	
顏色	UCT64301SC-3 3CoatS(深灰)	批准			圖號	J835-CU-LB59	

 美特鋁質 有限公司
MIDI Aluminium Fabricator Ltd.

工程號 J-835 地盤 天晉平臺



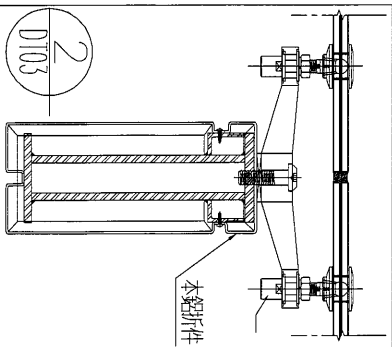
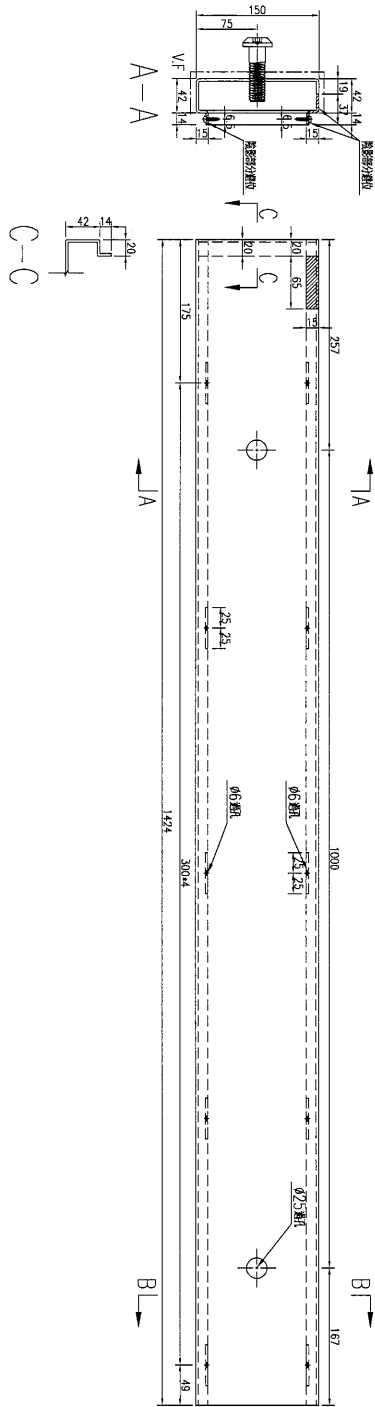
數量	1	備註	
----	---	----	--

名稱	鋁板加工圖	制圖	吳禕瑜	2017.03.28	修改		
材料	3mm鋁板	復核	王禮秋	2017.03.28	日期		
顏色	UCT64301SC-3 3CoatS(深灰)	批准			圖號	J835-CU-LB61	



美特鋁質 有限公司
MIDI Aluminium Fabricator Ltd.

工程號	J-835	地盤	天晉平臺
-----	-------	----	------



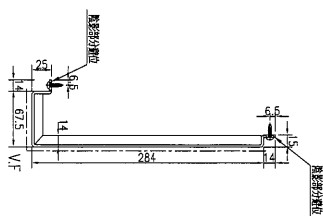
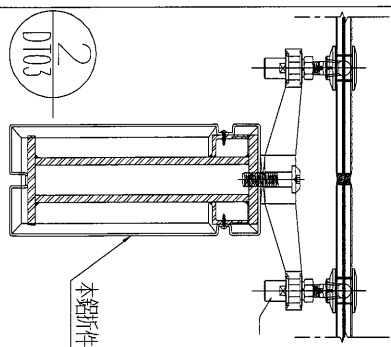
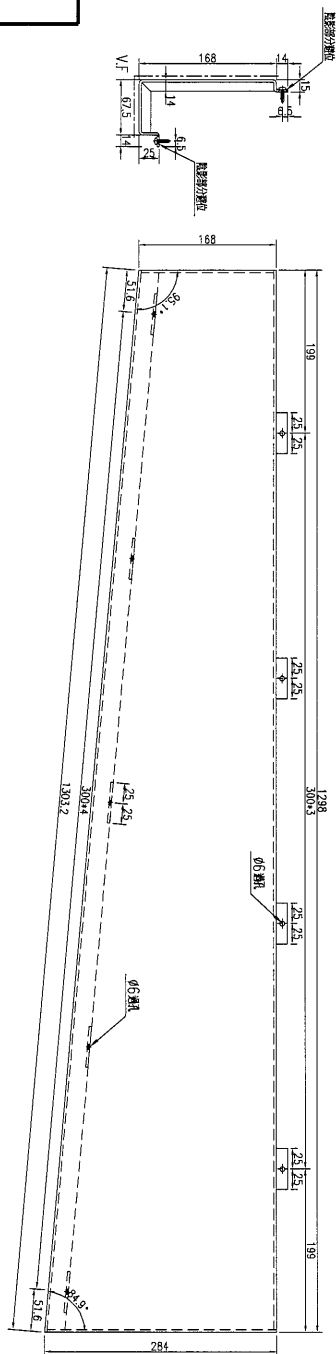
數量	1
備註	

名稱	鋁板加工圖	制圖	吳禕瑜	2017.03.28	修改	
材料	3mm鋁板	復核	王禮秋	2017.03.28	日期	
顏色	UCT64301SC-3 3CoatS(深灰)	批准			圖號	J835-CU-LB62



美特鋁質 有限公司
MIDI Aluminium Fabricator Ltd.

工程號 J-835 地盤 天督平臺



數量	8
備註	

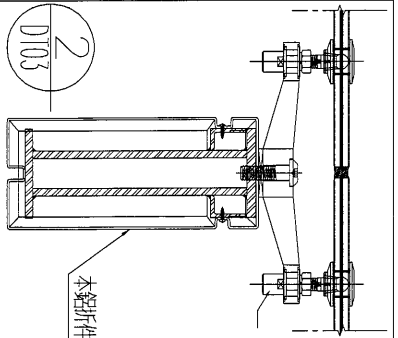
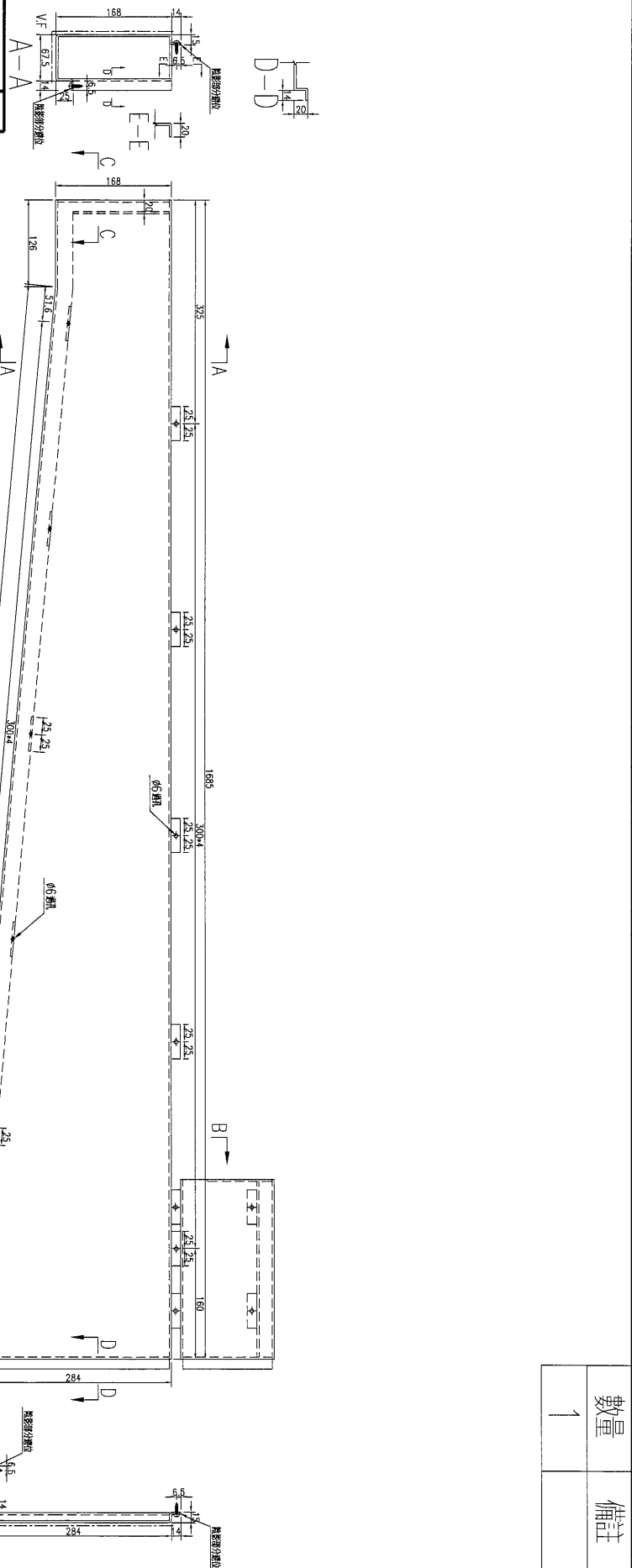
名稱	鋁板加工圖	制圖	吳祚瑜	2017.03.28	修改		
材料	3mm 鋁板	復核	王禮秋	2017.03.28	日期		
顏色	UCT64301SC-3 3CoatS(深灰)	批准			圖號	J835-CU-LB63	

Handwritten initials



美特鋁質 有限公司
MIDI Aluminium Fabricator Ltd.

工程號 J-835 地盤 天晉平臺

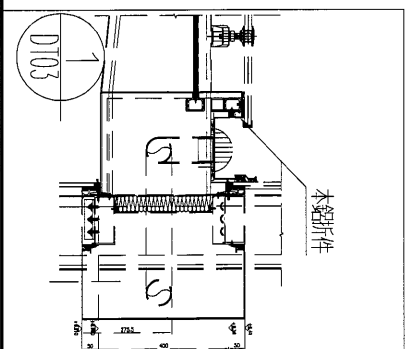
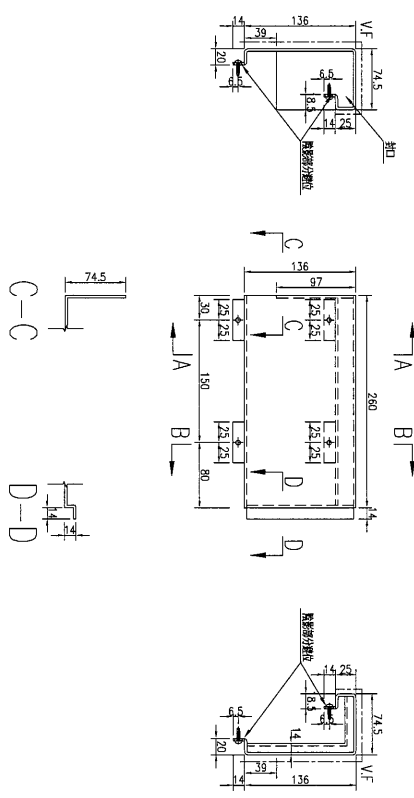


數量	1
備註	

名稱	鋁板加工圖	制圖	吳禕瑜	2017.03.28	修改		
材料	3mm鋁板	復核	王禮秋	2017.03.28	日期		
顏色	UCT64301SC-3 3CoatS(深灰)	批准			圖號	J835-CU-LB64	

 美特鋁質 有限公司
MIDI Aluminium Fabricator Ltd.

工程號	J-835	地盤	天晉平臺
-----	-------	----	------



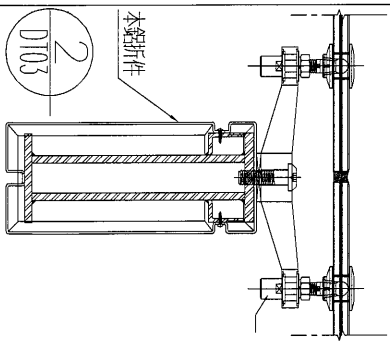
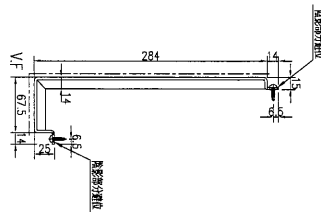
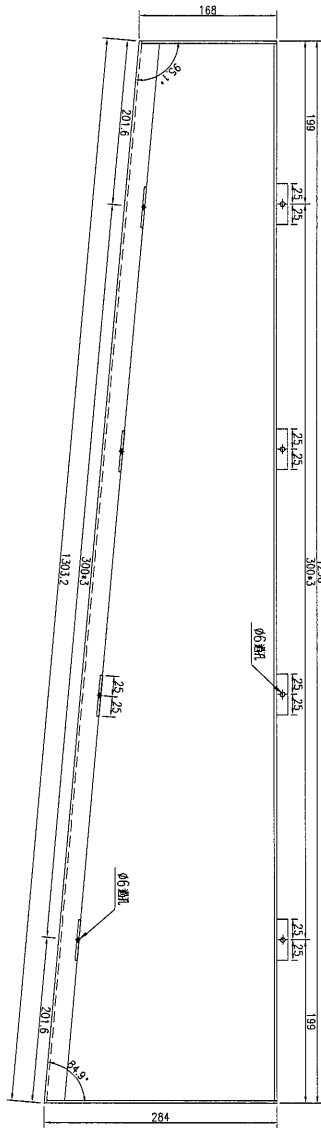
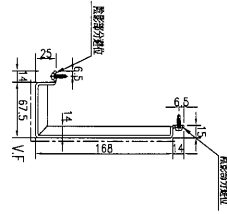
數量	1
備註	

名稱	鋁板加工圖	制圖	吳祿瑜	2017.03.28	修改	A		
材料	3mm 鋁板	復核	王禮秋	2017.03.28	日期	2017.04.06		
顏色	UCT64301SC-3 3CoatS(深灰)	批准			圖號	J835-CU-LB65		



美特鋁質 有限公司
MIDI Aluminium Fabricator Ltd.

工程號 J-835 地盤 天督平臺



數量	8
備註	

名稱	鋁板加工圖	制圖	吳祎瑜	2017.03.28	修改		
材料	3mm鋁板	復核	王礼秋	2017.03.28	日期		
顏色	UCT64301SC-3 3CoatS(深灰)	批准			圖號	J835-CU-LB66	

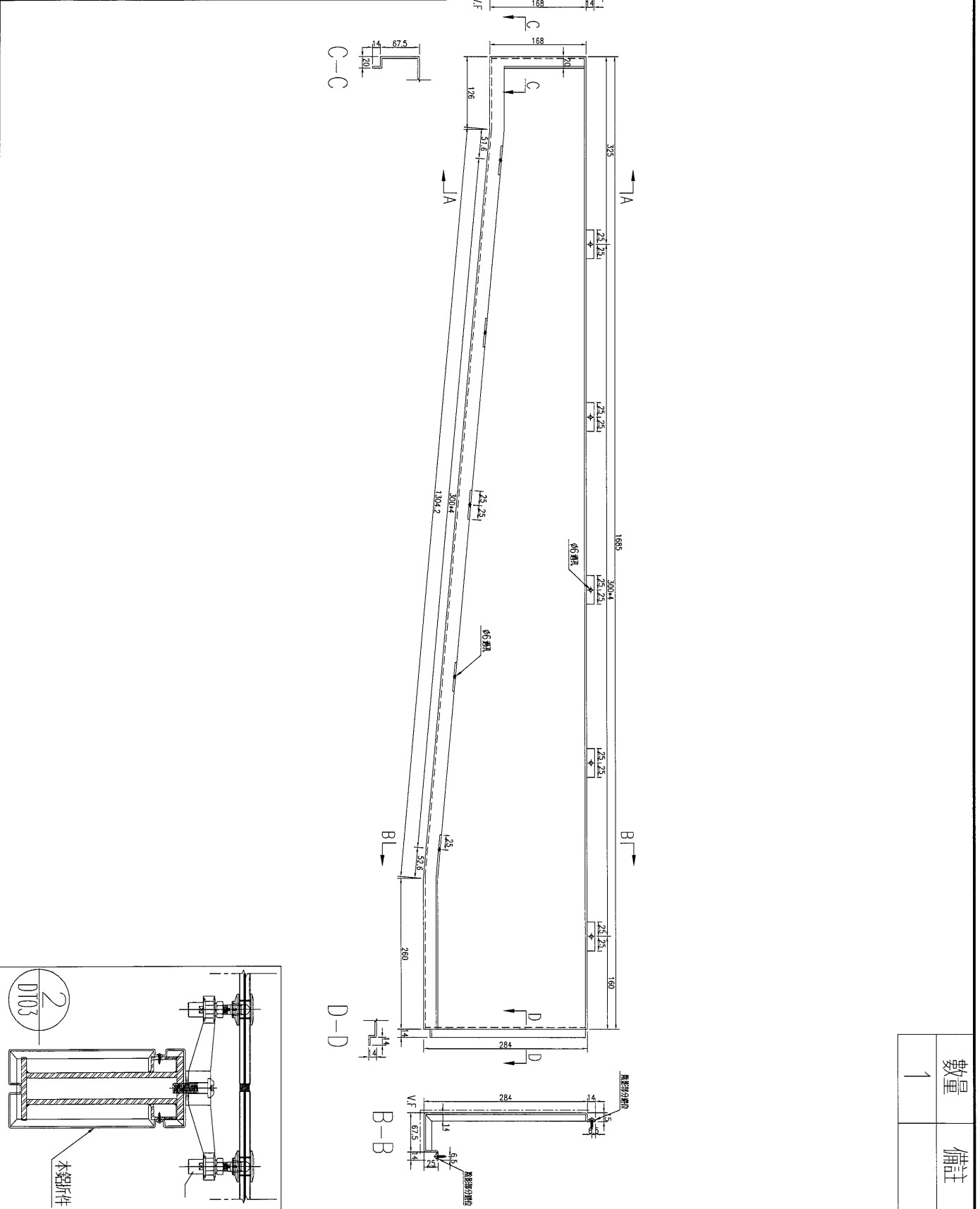
62

EG-DWG3



美特鋁質 有限公司
MIDI Aluminium Fabricator Ltd.

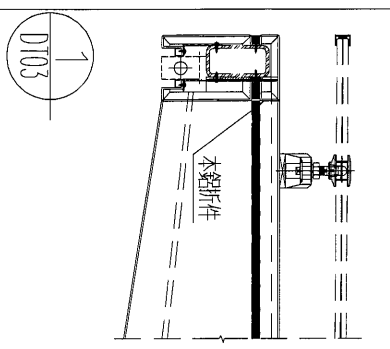
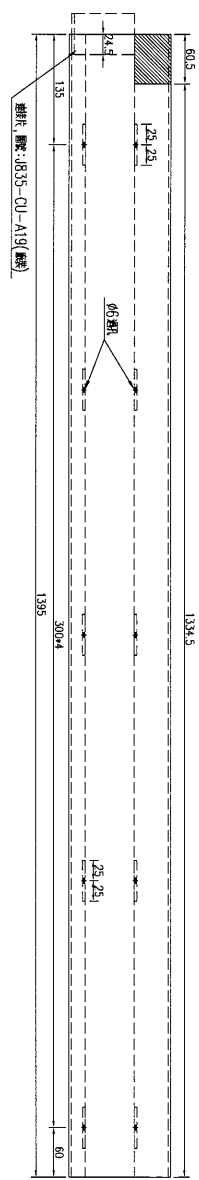
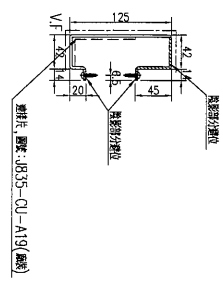
工程號 | J-835 | 地盤 | 天晉平臺



名稱	鋁板加工圖	制圖	吳禕瑜	2017.03.28	修改		
材料	3mm鋁板	復核	王禮秋	2017.03.28	日期		
顏色	UCT64301SC-3 3CoatS(深灰)	批准			圖號	J835-CU-LB67	

 美特鋁質 有限公司
MIDI Aluminium Fabricator Ltd.

工程號 | J-835 | 地盤 | 天晉平臺

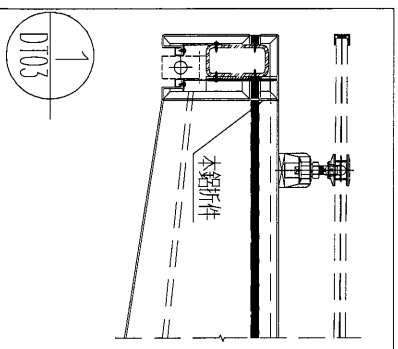
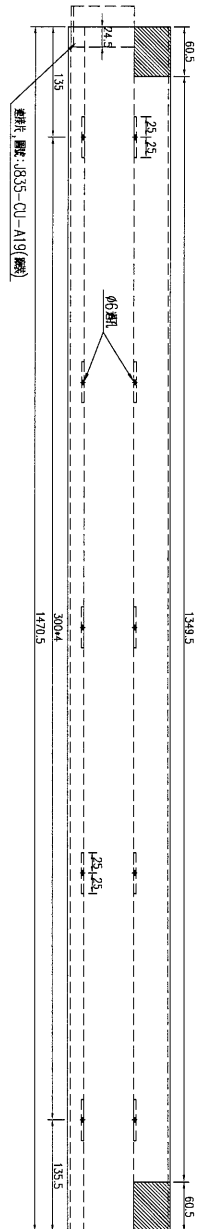
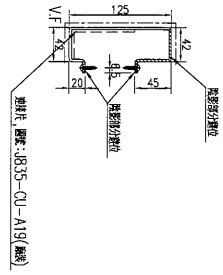


數量	1
備註	

名稱	鋁板加工圖	制圖	吳禕瑜	2017.03.28	修改		
材料	3mm鋁板	復核	王禮秋	2017.03.28	日期		
顏色	UCT64301SC-3 3CoatS(深灰)	批准			圖號	J835-CU-LB69	

 美特鋁質 有限公司
MIDI Aluminium Fabricator Ltd.

工程號	J-835	地盤	天晉平臺
-----	-------	----	------



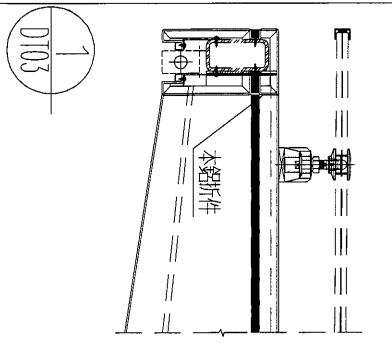
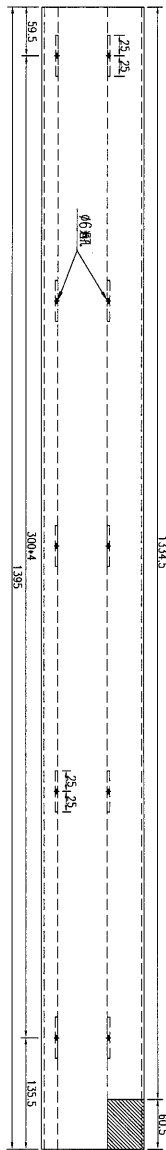
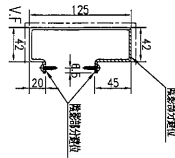
數量	6
備註	

名稱	鋁板加工圖	制圖	吳禕瑜	2017.03.28	修改		
材料	3mm鋁板	復核	王禮秋	2017.03.28	日期		
顏色	UCT64301SC-3 3CoatS(深灰)	批准			圖號	J835-CU-LB70	

EG-DWG3

 美特鋁質 有限公司
MIDI Aluminium Fabricator Ltd.

工程號	J-835	地盤	天晉平臺
-----	-------	----	------

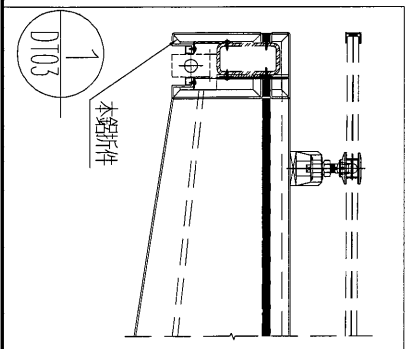
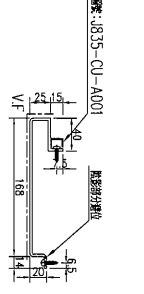
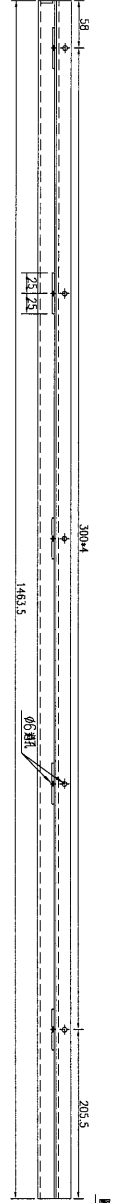
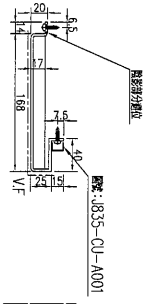


數量	1
備註	

名稱	鋁板加工圖	制圖	吳禕瑜	2017.03.28	修改			
材料	3mm 鋁板	復核	王禮秋	2017.03.28	日期			
顏色	UCT64301SC-3 3CoatS(深灰)	批准			圖號	J835-CU-LB71		

 美特鋁質 有限公司
MIDI Aluminium Fabricator Ltd.

工程號	J-835	地盤	天晉平臺
-----	-------	----	------

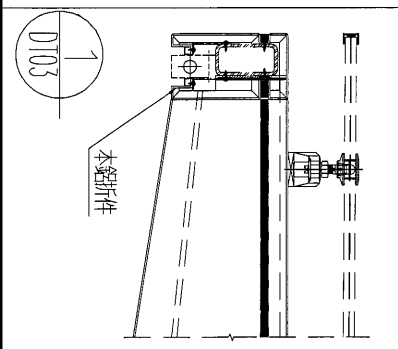
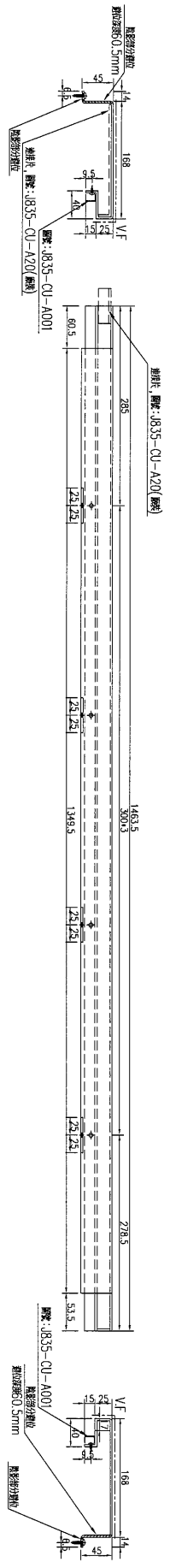


數量	1
備註	

名稱	鋁板加工圖	制圖	吳祎瑜	2017.03.28	修改		
材料	3mm 鋁板	復核	王礼秋	2017.03.28	日期		
顏色	UCT64301SC-3 3CoatS(深灰)	批准			圖號	J835-CU-LB74	

 美特鋁質 有限公司
MIDI Aluminium Fabricator Ltd.

工程號	J-835	地盤	天晉平臺
-----	-------	----	------

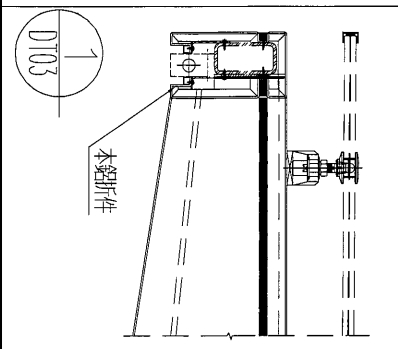
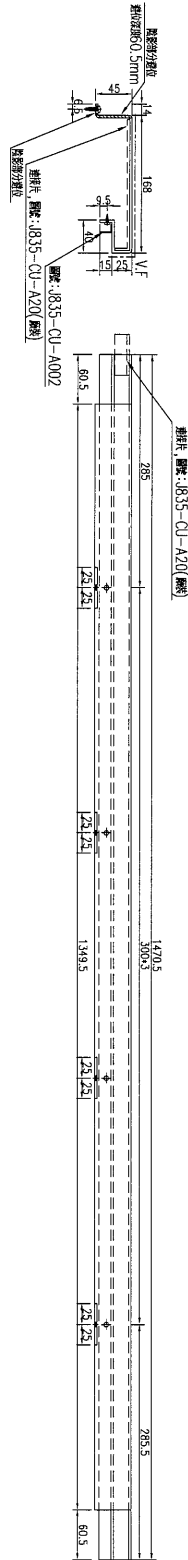


數量	1
備註	

名稱	鋁板加工圖	制圖	吳禕瑜	2017.03.28	修改		
材料	3mm鋁板	復核	王禮秋	2017.03.28	日期		
顏色	UCT64301SC-3 3CoatS(深灰)	批准			圖號	J835-CU-LB75	

 美特鋁質 有限公司
MIDI Aluminium Fabricator Ltd.

工程號 | J-835 | 地盤 | 天晉平臺

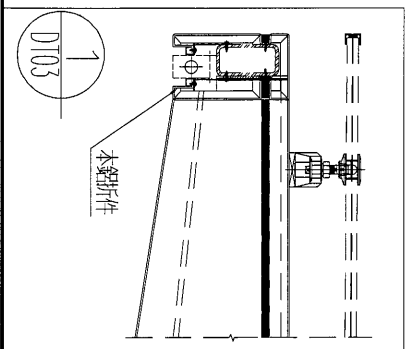
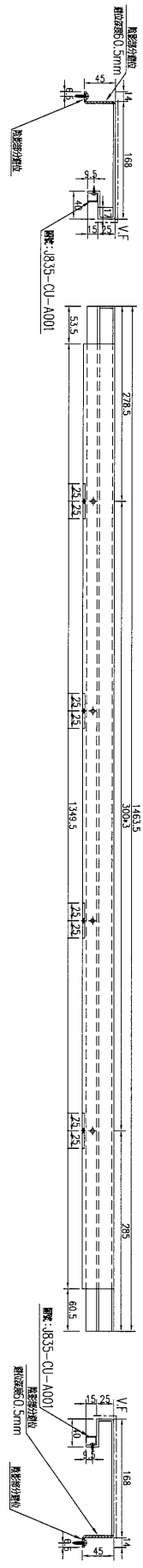


數量	6
備註	

名稱	鋁板加工圖	制圖	吳禕瑜	2017.03.28	修改		
材料	3mm鋁板	復核	王禮秋	2017.03.28	日期		
顏色	UCT64301SC-3 3CoatS(深灰)	批准			圖號	J835-CU-LB76	

 美特鋁質 有限公司
MIDI Aluminium Fabricator Ltd.

工程號	J-835	地盤	天晉平臺
-----	-------	----	------

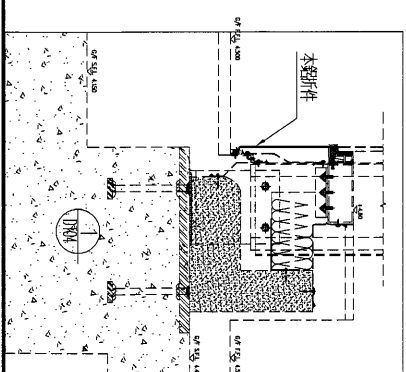
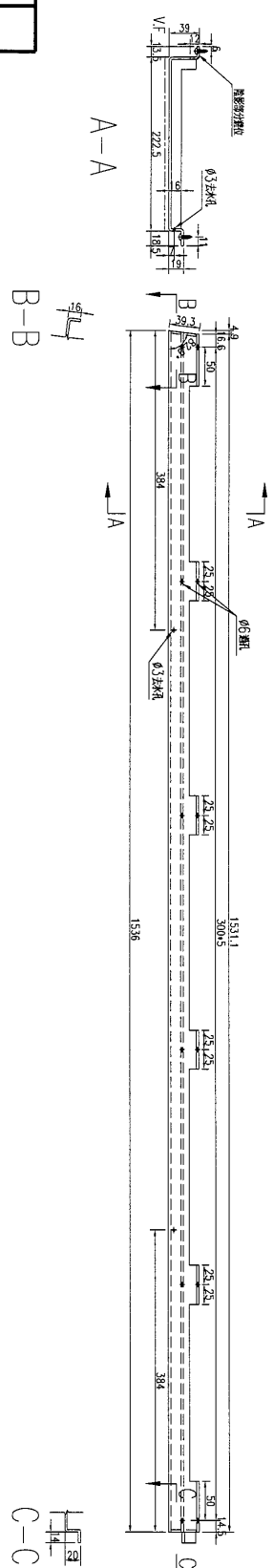


數量	1
備註	

名稱	鋁板加工圖	制圖	吳禕瑜	2017.03.28	修改	
材料	3mm鋁板	復核	王禮秋	2017.03.28	日期	
顏色	UCT64301SC-3 3CoatS(深灰)	批准			圖號	J835-CU-LB77

 美特鋁質 有限公司
MIDI Aluminium Fabricator Ltd.

工程號	J-835	地盤	天晉平臺
-----	-------	----	------



數量	備註
1	

名稱	鋁板加工圖	制圖	吳禕瑜	2017.03.28	修改		
材料	3mm 鋁板	復核	王禮秋	2017.03.28	日期		
顏色	UCT34440SC-3 3CoatS(銀色)	批准			圖號	J835-CU-LB78	



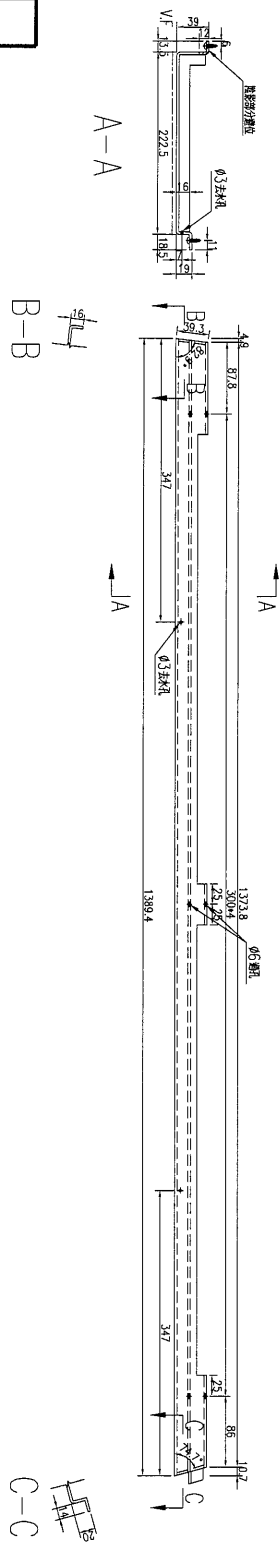
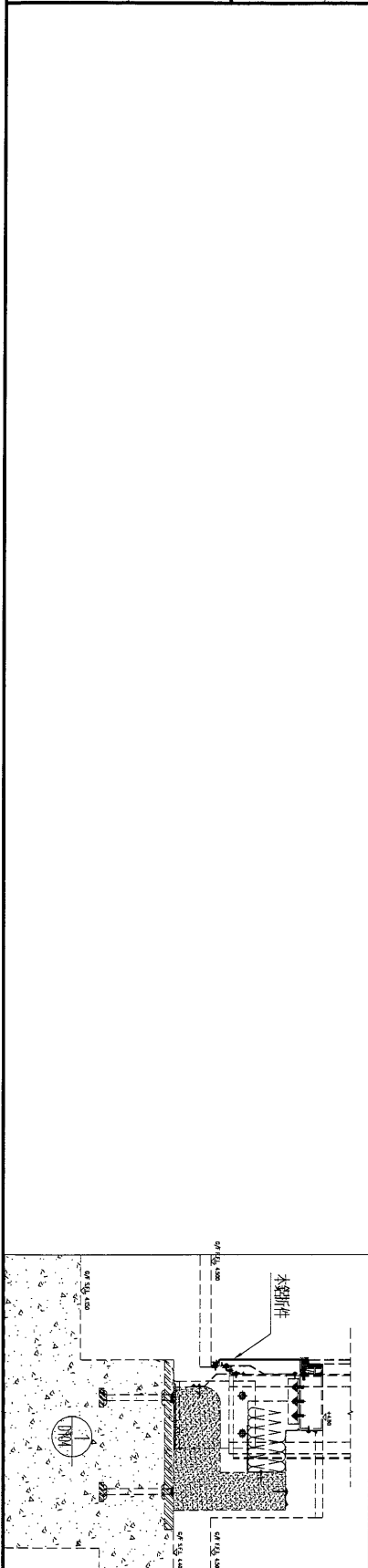
美特鋁質 有限公司
MIDI Aluminium Fabricator Ltd.

工程號

J-835

地盤

天晉平臺



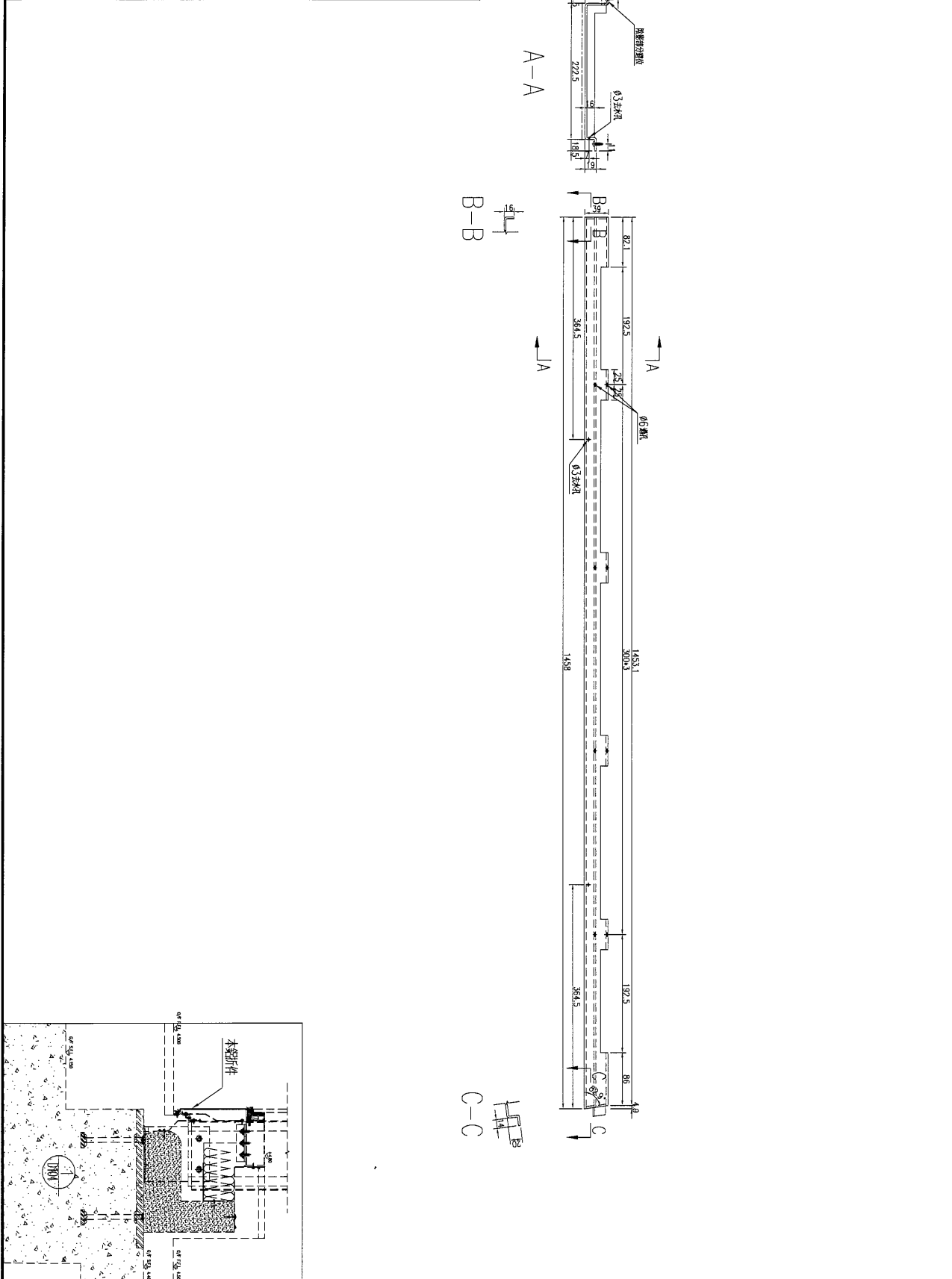
數量	1
備註	

名稱	鋁板加工圖	制圖	吳禕瑜	2017.03.28	修改		
材料	3mm 鋁板	復核	王禮秋	2017.03.28	日期		
顏色	UCT34440SC-3 3CoatS(銀色)	批准			圖號	J835-CU-LB81	



美特鋁質 有限公司
MIDI Aluminium Fabricator Ltd.

工程號	J-835	地盤	天晉平臺
-----	-------	----	------



數量	1
備註	

名稱	鋁板加工圖	制圖	吳祿瑜	2017.03.28	修改		
材料	3mm鋁板	復核	王禮秋	2017.03.28	日期		
顏色	UCT34440SC-3 3CoatS(銀色)	批准			圖號	J835-CU-LB82	

78

EG-DWG3



美特鋁質 有限公司
MIDI Aluminium Fabricator Ltd.

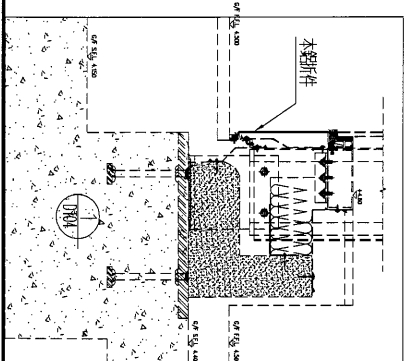
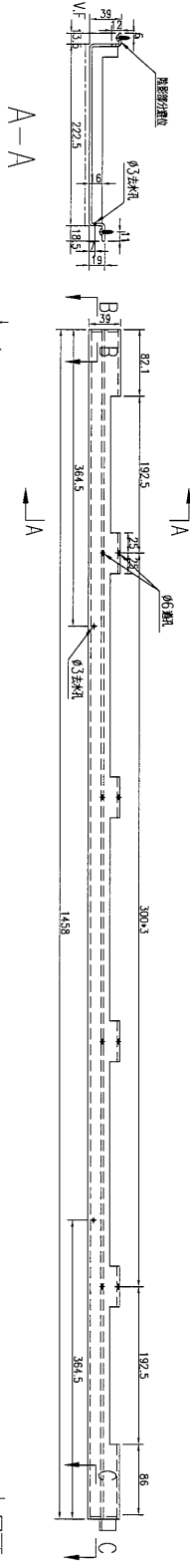
工程號

J-835

地盤

天晉平臺

序號	物料編號	長度(L)	A	N	B	C	數量
1	J835-CU-LB83	1456.5	278	300*3	278.5	364	22
2	J835-CU-LB84	898	149	300*2	149	224.5	1
3	J835-CU-LB85	394	25	344	25	98.5	4
4	J835-CU-LB86	1375	87.5	300*4	87.5	343	2



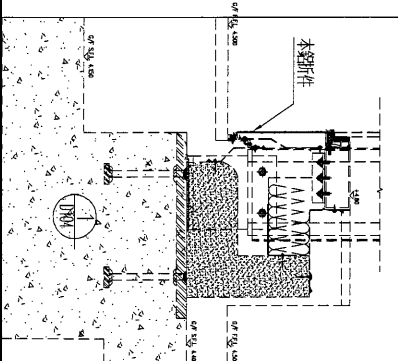
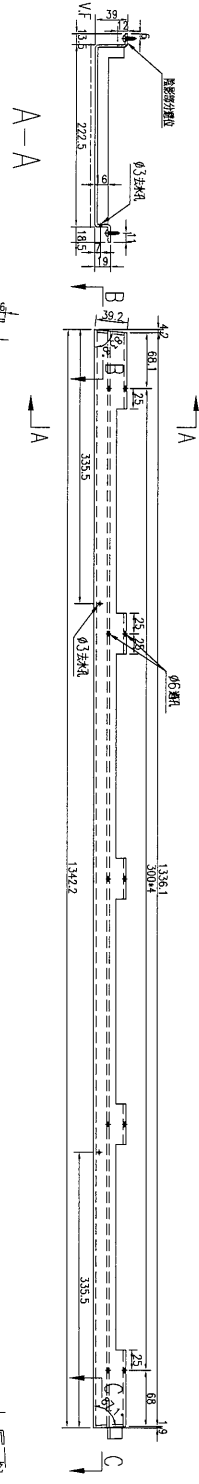
名稱	鋁板加工圖	制圖	吳禕瑜	2017.03.28	修改		
材料	3mm 鋁板	復核	王禮秋	2017.03.28	日期		
顏色	UCT34440SC-3 3CoatS(銀色)	批准			圖號	J835-CU-LB83	

fo

EG-DWG3

美特鋁質 有限公司
MIDI Aluminium Fabricator Ltd.

工程號 J-835 地盤 天晉平臺



數量	1
備註	

名稱	鋁板加工圖	制圖	吳祿瑜	2017.03.28	修改		
材料	3mm 鋁板	復核	王禮秋	2017.03.28	日期		
顏色	UCT34440SC-3 3CoatS(銀色)	批准			圖號	J835-CU-LB88	

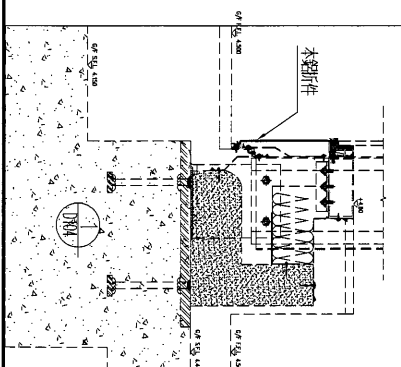
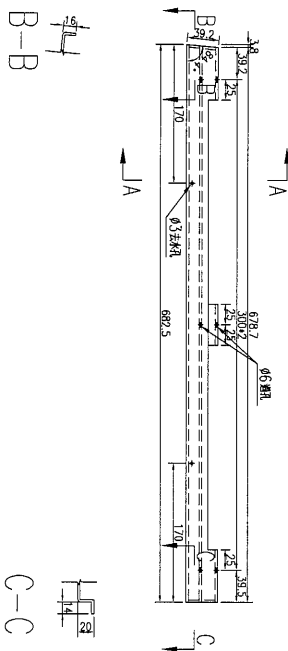
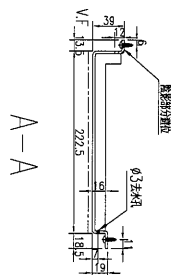
hp

EG-DWG3



美特鋁質 有限公司
MIDI Aluminium Fabricator Ltd.

工程號	J-835	地盤	天晉平臺
-----	-------	----	------



數量	1
備註	

名稱	鋁板加工圖	制圖	吳祿瑜	2017.03.28	修改		
材料	3mm 鋁板	復核	王禮秋	2017.03.28	日期		
顏色	UCT34440SC-3 3CoatS(銀色)	批准			圖號	J835-CU-LB92	

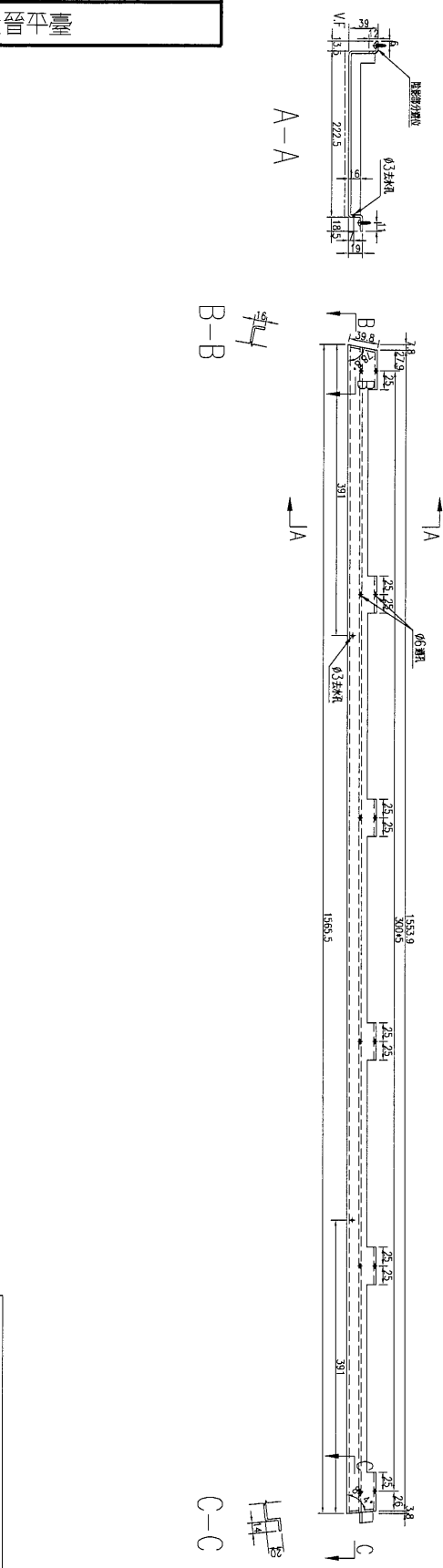
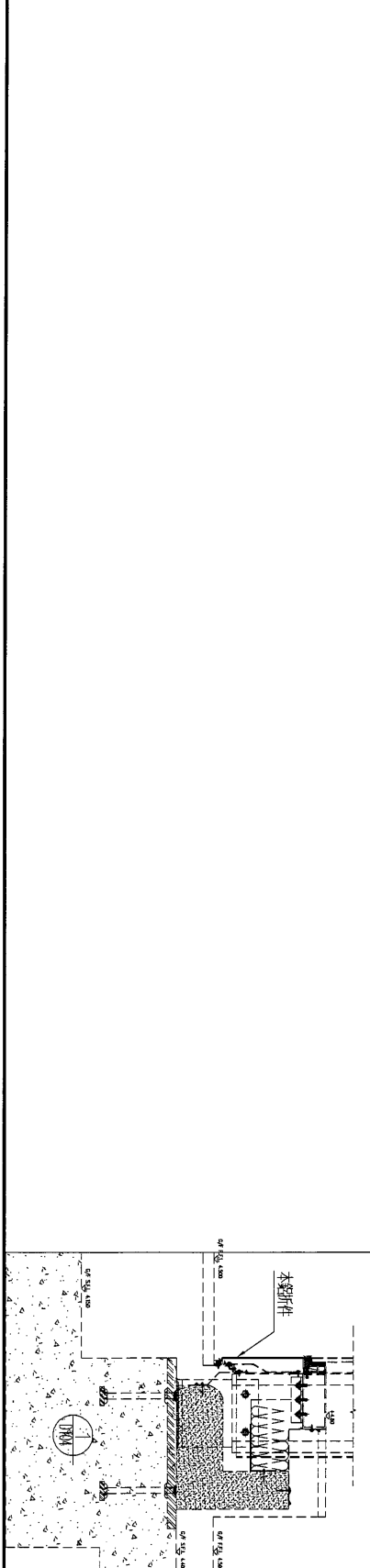
85

EG-DWG3



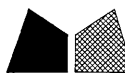
美特鋁質 有限公司
MIDI Aluminium Fabricator Ltd.

工程號	J-835	地盤	天晉平臺
-----	-------	----	------



數量	1	備註	
----	---	----	--

名稱	鋁板加工圖	制圖	吳禕瑜	2017.03.28	修改		
材料	3mm鋁板	復核	王禮秋	2017.03.28	日期		
顏色	UCT34440SC-3 3CoatS(銀色)	批准			圖號	J835-CU-LB93	



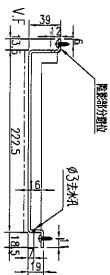
美特鋁質 有限公司
MIDI Aluminium Fabricator Ltd.

工程號

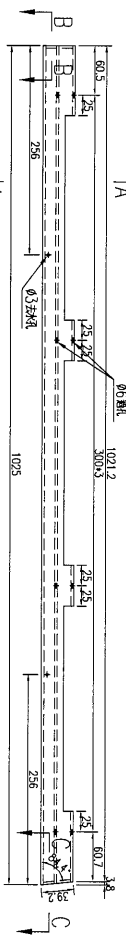
J-835

地盤

天簷平臺



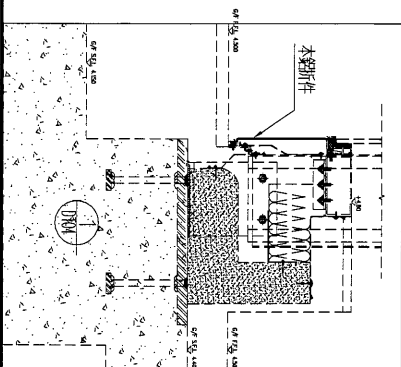
A-A



B-B



C-C

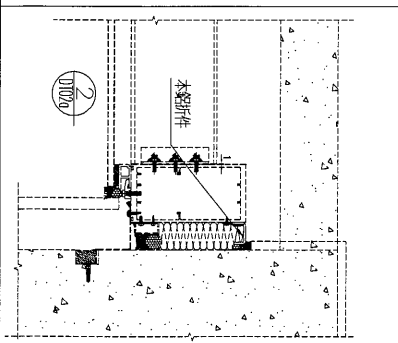
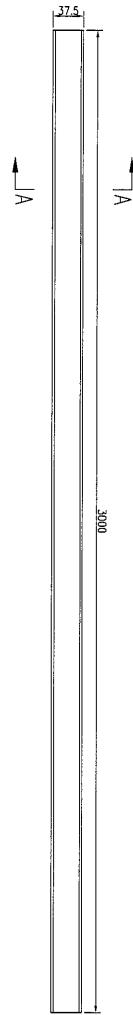
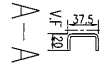


數量	1
備註	

名稱	鋁板加工圖	制圖	吳禕瑜	2017.03.28	修改		
材料	3mm鋁板	復核	王禮秋	2017.03.28	日期		
顏色	UCT34440SC-3 3CoatS(銀色)	批准			圖號	J835-CU-LB96	

 美特鋁質 有限公司
MIDI Aluminium Fabricator Ltd.

工程號	J-835	地盤	天晉平臺
-----	-------	----	------



數量	3
備註	

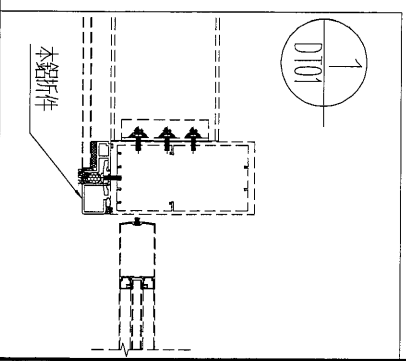
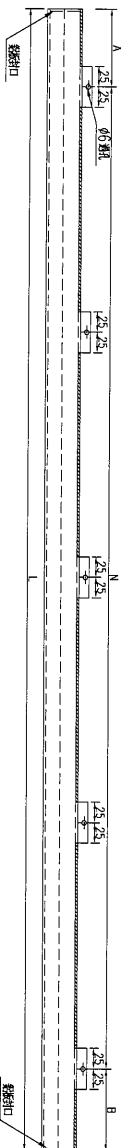
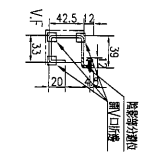
名稱	鋁板加工圖	制圖	吳祿瑜	2017.03.28	修改		
材料	3mm 鋁板	復核	王禮秋	2017.03.28	日期		
顏色	UCT34440SC-3 3CoatS(銀色)	批准			圖號	J835-CU-LB97	



美特鋁質 有限公司
MIDI Aluminium Fabricator Ltd.

工程號	J-835	地盤	天晉平臺
-----	-------	----	------

序號	物料編號	長度(L)	A	N	B	數量
1	J835-CU-LB100	2472.5	289.5	300*7	83	3
2	J835-CU-LB101	3022.5	380	300*8	242.5	2
3	J835-CU-LB102	1369	84.5	300*4	84.5	1
4	J835-CU-LB103	1928	93.5	300*6	34.5	1
5	J835-CU-LB104	2023	271	300*5	252	2
6	J835-CU-LB105	1288	44	300*4	44	1



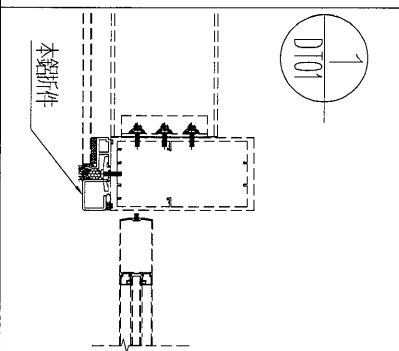
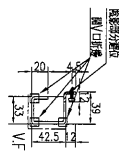
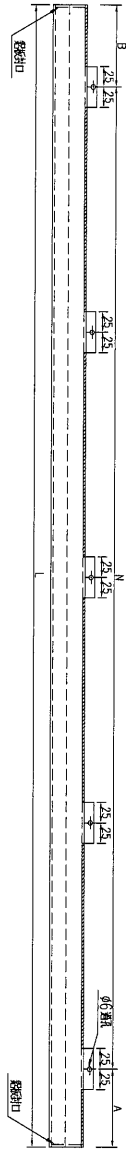
名稱	鋁板加工圖	制圖	吳禕瑜	2017.03.28	修改		
材料	3mm鋁板	復核	王禮秋	2017.03.28	日期		
顏色	UCT34440SC-3 3CoatS(銀色)	批准			圖號	J835-CU-LB100	



美特鋁質 有限公司
MIDI Aluminium Fabricator Ltd.

工程號	J-835	地盤	天晉平臺
-----	-------	----	------

序號	物料編號	長度(L)	A	N	B	數量
1	J835-CU-LB106	2472.5	289.5	300*7	83	3
2	J835-CU-LB107	3022.5	380	300*8	242.5	2



名稱	鋁板加工圖	制圖	吳祿瑜	2017.03.28	修改		
材料	3mm鋁板	復核	王禮秋	2017.03.28	日期		
顏色	UCT34440SC-3 3CoatS(銀色)	批准			圖號	J835-CU-LB106	

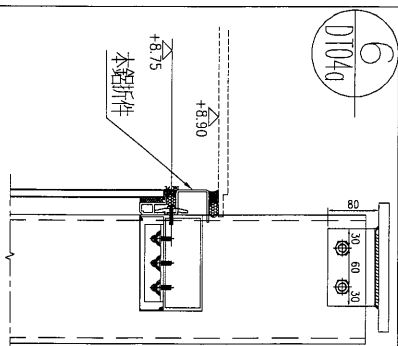
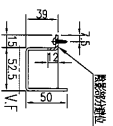
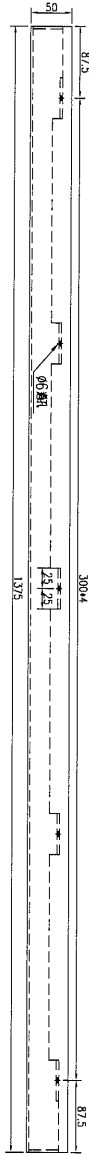
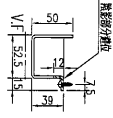
80

EG-DWG3



美特鋁質 有限公司
MIDI Aluminium Fabricator Ltd.

工程號	J-835	地盤	天晉平臺
-----	-------	----	------

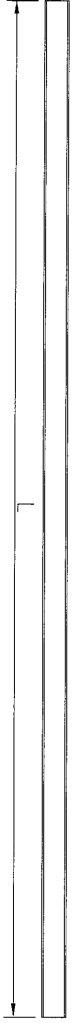
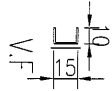


數量	3
備註	

名稱	鋁板加工圖	制圖	吳禕瑜	2017.03.28	修改		
材料	3mm 鋁板	復核	王禮秋	2017.03.28	日期		
顏色	UCT34440SC-3 3CoatS(銀色)	批准			圖號	J835-CU-LB109	

 美特鋁質 有限公司
MIDI Aluminium Fabricator Ltd.

工程號	J-835	地盤	天晉平臺
-----	-------	----	------



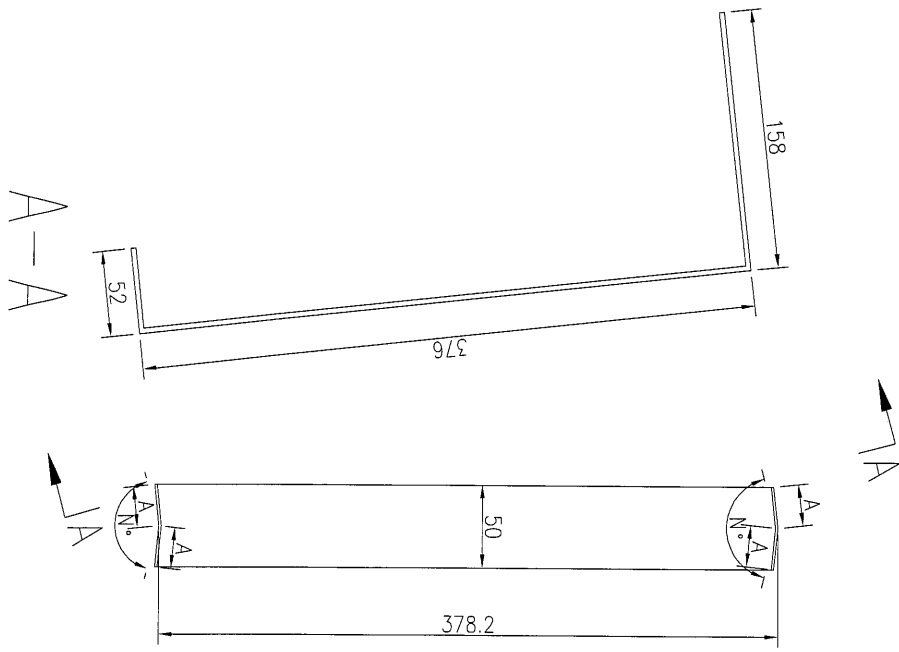
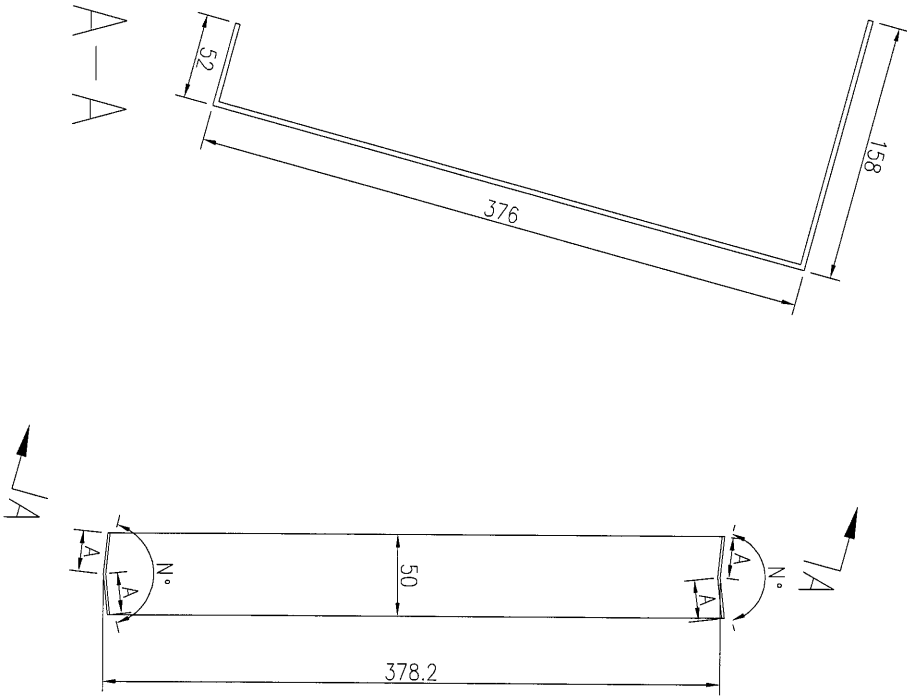
序號	物料編號	長度(L)	數量
1	J835-CU-A001	1463.5	4
2	J835-CU-A002	1470.5	12

名稱	鋁板加工圖	制圖	吳祿瑜	2017.03.28	修改		
材料	3mm鋁板	復核	王禮秋	2017.03.28	日期		
顏色	UCT64301SC-3 3CoatS(深灰)	批准			圖號	J835-CU-A001	

EG-DWG3

 美特鋁質 有限公司
MIDI Aluminium Fabricator Ltd.

工程號 J-835 地盤 天管平臺



序號	物料編號	長度(L)	角度(N°)	A	數量
1	J835-CU-A1	522		25	26
2	J835-CU-A2	524.9	165.7	25.2	2
3	J835-CU-A3	535.9	149.3	25.9	2
4	J835-CU-A6	522.5	174.3	25	1
5	J835-CU-A7	524.2	167.6	25.1	3

序號	物料編號	長度(L)	角度(N°)	A	數量
1	J835-CU-A10	524.2	167.6	25.1	2
2	J835-CU-A11	532.3	153.5	25.7	1
3	J835-CU-A12	532.5	153.2	25.7	1

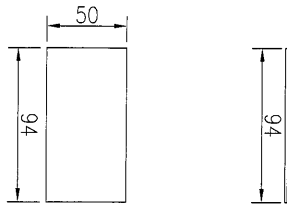
名稱	連接片	制圖	吳祿瑜	2017.03.28	修改	A
材料	1.5mm 鋁板	復核	王禮秋	2017.03.28	日期	2017.4.12
顏色	MILL	批准			圖號	J835-CU-A1

EG-DWG3

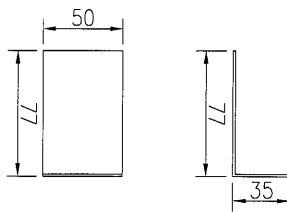


美特鋁質 有限公司
MIDI Aluminium Fabricator Ltd.

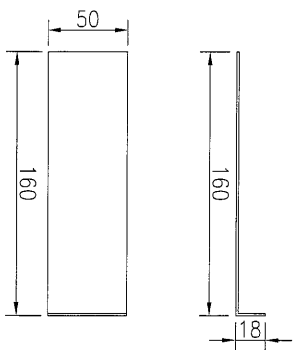
工程號	J-835	地盤	天晉平臺
-----	-------	----	------



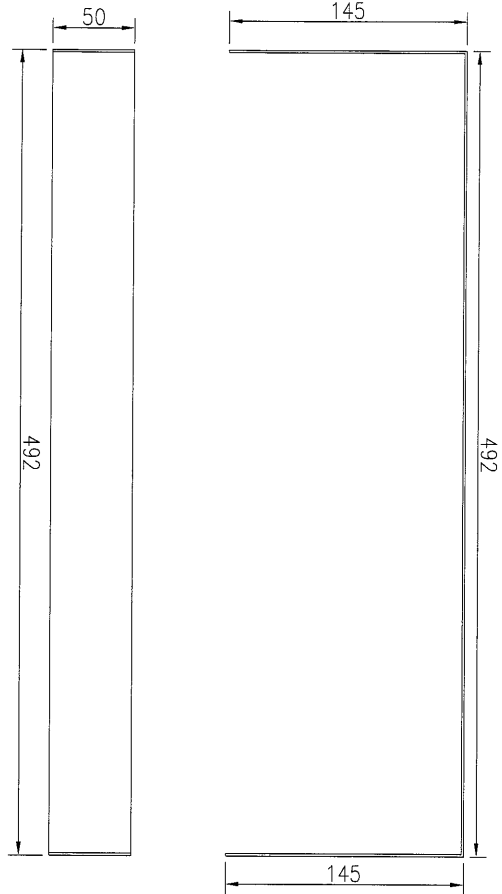
物料編號	數量	備註
J835-CU-A18	7	



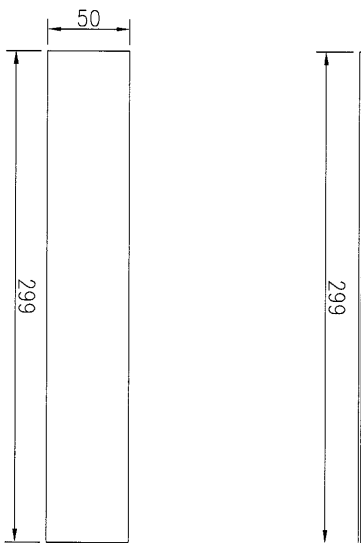
物料編號	數量	備註
J835-CU-A19	7	



物料編號	數量	備註
J835-CU-A20	14	



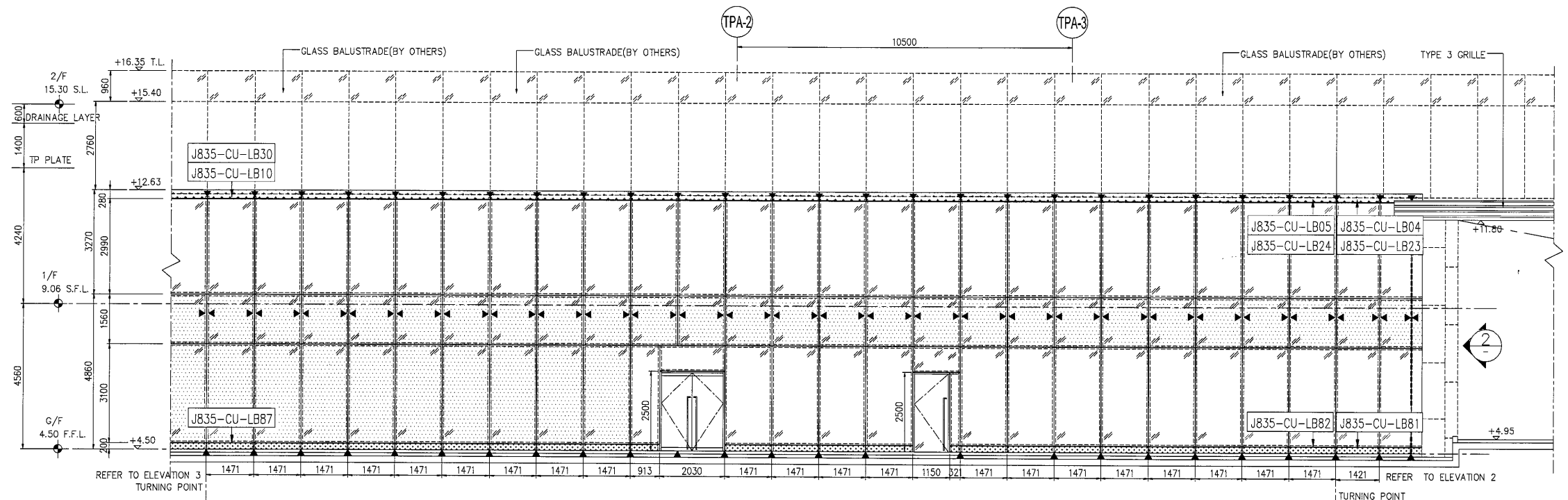
物料編號	數量	備註
J835-CU-A16	9	



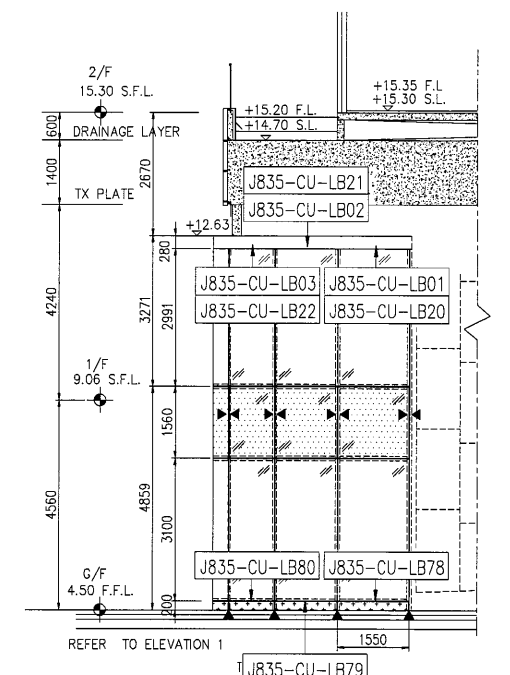
物料編號	數量	備註
J835-CU-A17	7	

名稱	連接片	制圖	吳禕瑜	2017.03.28	修改		
材料	1.5mm 鋁板	復核	王礼秋	2017.03.28	日期		
顏色	MILL	批准			圖號	J835-CU-A16	

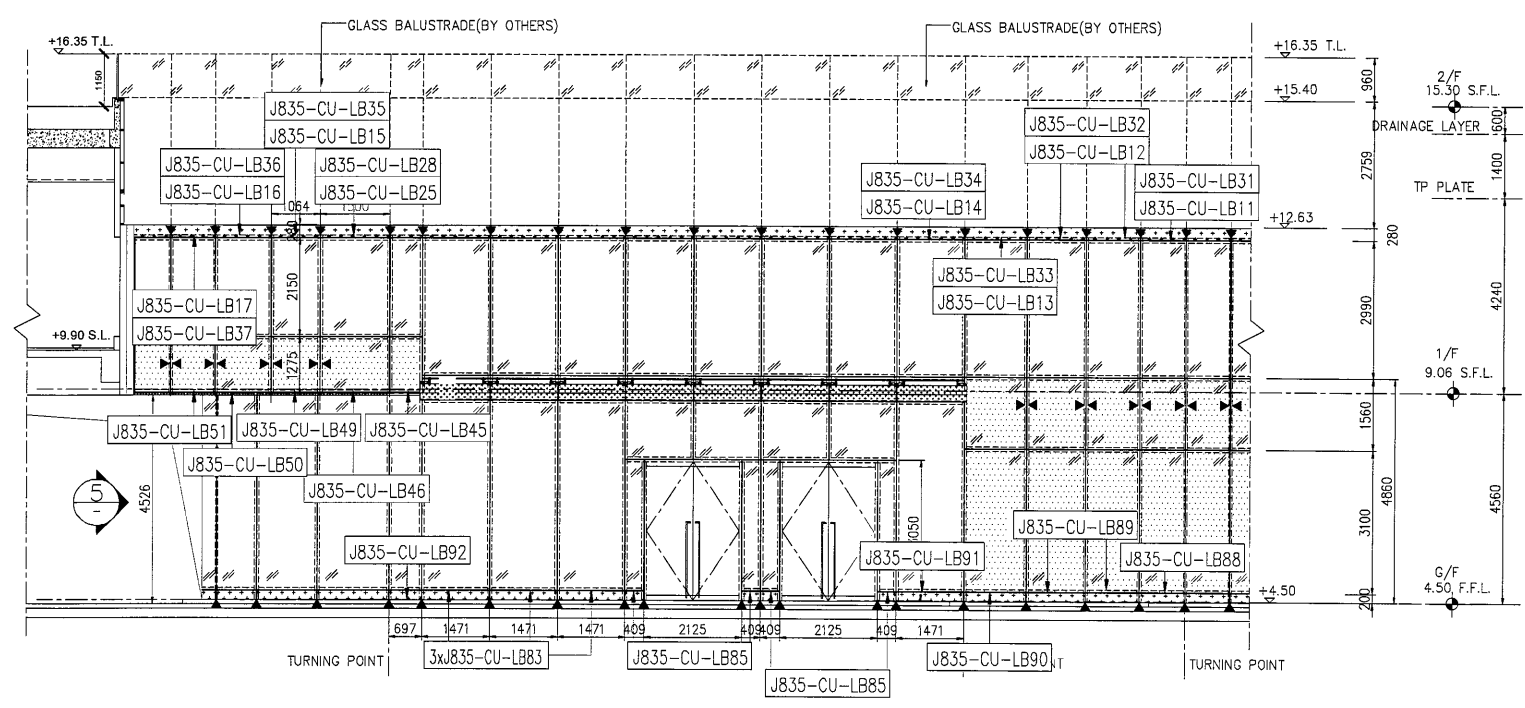
28



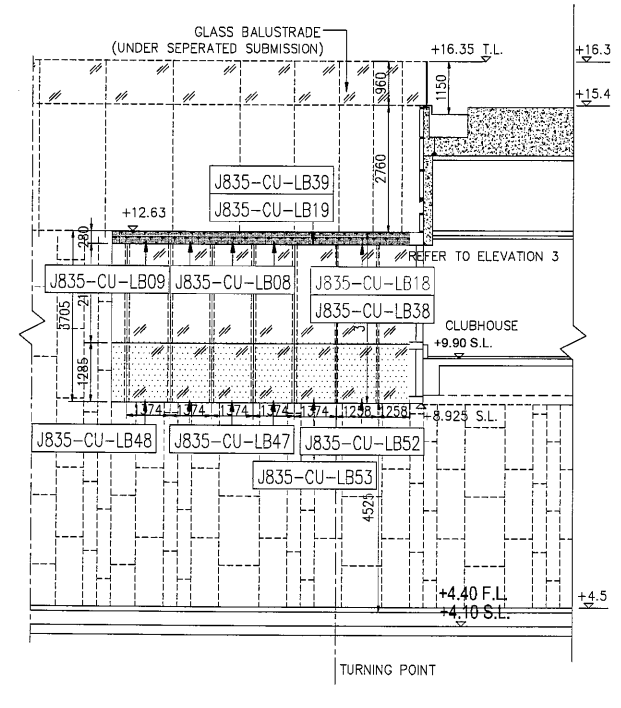
1 PARTIAL ELEVATION



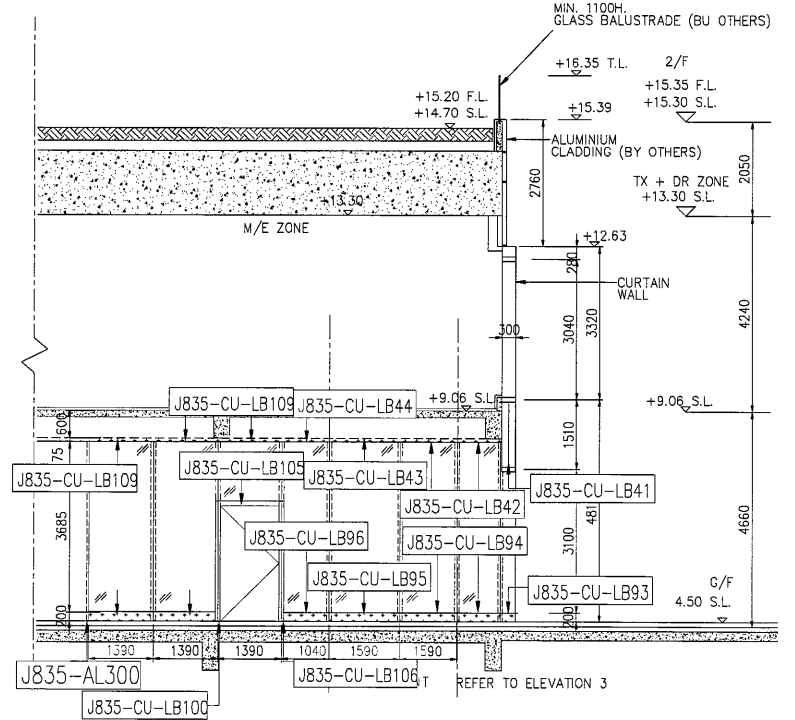
2 PARTIAL ELEVATION



3 PARTIAL ELEVATION



4 PARTIAL ELEVATION



5 PARTIAL ELEVATION

