



工程指示 / 要求簡箋 (E.I.)

工程指示編號: EI 7171/12 修改版次:
 工程編號: J835 工程名稱: TKO 16D
 工程項目: 玻璃牆 - 確銀地盤用鋁板加2周紙
 收件人: 生總 發件人: Eddik 日期: 2017.3.20

要求提供 / 確認 事項:

- | | | |
|---|-------------------------------------|-------------------------------|
| <input type="checkbox"/> 初步鋁料 B.M. | <input type="checkbox"/> 加工拆圖, 然後生產 | <input type="checkbox"/> 尺寸表 |
| <input type="checkbox"/> 正式鋁料 B.M. | <input type="checkbox"/> 技術上資料 / 指示 | <input type="checkbox"/> 報價 |
| <input type="checkbox"/> 配件 B.M. | <input type="checkbox"/> 樣辦或貨品說明書 | <input type="checkbox"/> 分判合約 |
| <input checked="" type="checkbox"/> 其他: _____ | | |

內容: 請接洽加2周紙加工價格(5)

請在 2018.01.10 前完成上列要求。

附有關圖紙 / 文件:

1+ 157 2

以上項目為:

- 原合約工程包 原合約工程加 / 減賬 新工程報價

原因: -

分發東莞各部門:

- () 生產技術總監 連附件 () 技術部 連附件 () 生產部 連附件 () 機械設計部 連附件
 () 採購部 連附件 () 生產統籌部 連附件
 () 質檢部 連附件 () 會計部 連附件 () 報關組 連附件 () 其他 _____ 連附件

分發香港各部門:

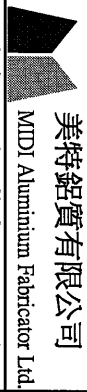
- () 行政部 連附件 () 會計部 連附件 () 統籌部 連附件 () 工程部地盤科文 連附件
 () 採購部 連附件 () QS 部 連附件 () 維修部 連附件 () 其他 _____ 連附件

傳遞編號:

HK 0967 (FTP)

發件人簽署:

項目經理簽署:



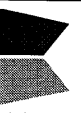
美特鋁質有限公司

MIDI Aluminium Fabricator Ltd.

| | | | |
|------------------|---------|----------------|---------------|
| 工程號: J835 | 計算: 曾建平 | 日期: 2017/03/29 | 送呈: 施哥 |
| 地盤: 數據中心 | 核對: | 日期: | 副本: |
| 項目類別: glass wall | 批准: | 日期: | |
| B/M編號: | | 總展開面積: 146.16 | 總V.F.: 144.35 |
| | | 總V.F.: 144.35 | 此B/M依據 |

| 序號 | 修改標示 | 鋁板編號 | 鋁板名稱 | 噴塗顏色 | 實用 | 後備 | 總數 | 單位 | 單件V.F. (M2) | 總V.F. (M2) | 單件展開面積(M2) | 總展開面積(M2) |
|----|------|--------------|---------|-------------------------|----|----|------|------|-------------|------------|------------|-----------|
| 1 | | J835-LB30-01 | 3mm 厚鋁板 | UCT64301SC-3 3Coats 深灰色 | 2 | 0 | 2 | 件 | 0.12 | 0.25 | 0.12 | 0.25 |
| 2 | | J835-LB30-02 | | | 2 | 0 | 2 | 件 | 0.25 | 0.50 | 0.25 | 0.50 |
| 3 | | J835-LB30-03 | | | 2 | 0 | 2 | 件 | 0.12 | 0.25 | 0.12 | 0.25 |
| 4 | | J835-LB30-04 | | | 2 | 0 | 2 | 件 | 0.20 | 0.41 | 0.20 | 0.41 |
| 5 | | J835-LB30-05 | | | 4 | 0 | 4 | 件 | 0.27 | 1.09 | 0.27 | 1.09 |
| 6 | | J835-LB30-06 | | | 11 | 0 | 11 | 件 | 0.32 | 3.57 | 0.32 | 3.57 |
| 7 | | J835-LB30-07 | | | 26 | 0 | 26 | 件 | 0.25 | 6.49 | 0.25 | 6.49 |
| 8 | | J835-LB30-08 | | | 2 | 0 | 2 | 件 | 0.30 | 0.59 | 0.30 | 0.59 |
| 9 | | J835-LB30-09 | | | 2 | 0 | 2 | 件 | 0.17 | 0.33 | 0.17 | 0.33 |
| 10 | | J835-LB30-10 | | | 1 | 0 | 1 | 件 | 0.25 | 0.25 | 0.25 | 0.25 |
| 11 | | J835-LB30-11 | 1 | 0 | 1 | 件 | 0.27 | 0.27 | 0.27 | 0.27 | | |
| 12 | | J835-LB30-12 | 4 | 0 | 4 | 件 | 0.24 | 0.95 | 0.24 | 0.95 | | |
| 13 | | J835-LB31-01 | 1 | 0 | 1 | 件 | 0.27 | 0.27 | 0.27 | 0.27 | | |
| 14 | | J835-LB31-02 | 1 | 0 | 1 | 件 | 0.27 | 0.27 | 0.27 | 0.27 | | |
| 15 | | J835-LB31-03 | 2 | 0 | 2 | 件 | 0.24 | 0.49 | 0.24 | 0.49 | | |
| 16 | | J835-LB31-04 | 1 | 0 | 1 | 件 | 0.24 | 0.24 | 0.24 | 0.24 | | |
| 17 | | J835-LB31-05 | 1 | 0 | 1 | 件 | 0.25 | 0.25 | 0.25 | 0.25 | | |
| 18 | | J835-LB32-01 | 2 | 0 | 2 | 件 | 0.05 | 0.09 | 0.05 | 0.09 | | |
| 19 | | J835-LB32-02 | 2 | 0 | 2 | 件 | 0.09 | 0.19 | 0.09 | 0.19 | | |
| 20 | | J835-LB32-03 | 2 | 0 | 2 | 件 | 0.05 | 0.09 | 0.05 | 0.09 | | |
| 21 | | J835-LB32-04 | 2 | 0 | 2 | 件 | 0.08 | 0.15 | 0.08 | 0.15 | | |
| 22 | | J835-LB32-05 | 4 | 0 | 4 | 件 | 0.10 | 0.40 | 0.10 | 0.40 | | |
| 23 | | J835-LB32-06 | 11 | 0 | 11 | 件 | 0.12 | 1.33 | 0.12 | 1.33 | | |
| 24 | | J835-LB32-07 | 26 | 0 | 26 | 件 | 0.09 | 2.41 | 0.09 | 2.41 | | |

| 美特鋁質有限公司 MIDI Aluminium Fabricator Ltd. | | 工程號: J835 | 計算: 曾建平 | 日期: 2017/03/29 | 送呈: 施哥 | | | | | | | |
|--|------|------------------|---------|-------------------------|--------|----|----|----|----------------|---------------|----------------|---------------|
| 地盤用鋁背板B.M.表 | | 地 盤: 數據中心 | 核對: | 日期: | 副本: | | | | | | | |
| BM編號: | | 項目類別: glass wall | 批准: | 日期: | | | | | | | | |
| | | 總展開面積: 146.16 | | 總V.F.: 144.35 | 此BM依據 | | | | | | | |
| 序號 | 修改標示 | 鋁板編號 | 鋁板名稱 | 噴塗顏色 | 實用 | 後備 | 總數 | 單位 | 單件V.F. (M2) | 總V.F. (M2) | 單件展開 面積(M2) | 總展開面 積(M2) |
| 25 | | J835-LB32-08 | 2mm 厚鋁板 | UCT64301SC-3 3Coats 深灰色 | 2 | 0 | 2 | 件 | 0.11 | 0.22 | 0.11 | 0.22 |
| 26 | | J835-LB32-09 | | | 2 | 0 | 2 | 件 | 0.06 | 0.12 | 0.06 | 0.12 |
| 27 | | J835-LB32-10 | | | 1 | 0 | 1 | 件 | 0.09 | 0.09 | 0.09 | 0.09 |
| 28 | | J835-LB32-11 | | | 1 | 0 | 1 | 件 | 0.10 | 0.10 | 0.10 | 0.10 |
| 29 | | J835-LB32-12 | | | 1 | 0 | 1 | 件 | 0.09 | 0.09 | 0.09 | 0.09 |
| 30 | | J835-LB33-01 | | | 1 | 0 | 1 | 件 | 0.10 | 0.10 | 0.10 | 0.10 |
| 31 | | J835-LB33-02 | | | 1 | 0 | 1 | 件 | 0.10 | 0.10 | 0.10 | 0.10 |
| 32 | | J835-LB33-03 | | | 3 | 0 | 3 | 件 | 0.09 | 0.27 | 0.09 | 0.27 |
| 33 | | J835-LB33-04 | | | 1 | 0 | 1 | 件 | 0.09 | 0.09 | 0.09 | 0.09 |
| 34 | | J835-LB34-01 | | | 2 | 0 | 2 | 件 | 0.08 | 0.15 | 0.08 | 0.15 |
| 35 | | J835-LB34-02 | | | 10 | 0 | 10 | 件 | 0.13 | 1.26 | 0.13 | 1.26 |
| 36 | | J835-LB34-03 | | | 1 | 0 | 1 | 件 | 0.05 | 0.05 | 0.05 | 0.05 |
| 37 | | J835-LB34-04 | | | 1 | 0 | 1 | 件 | 0.09 | 0.09 | 0.09 | 0.09 |
| 38 | | J835-LB34-05 | | | 2 | 0 | 2 | 件 | 0.11 | 0.22 | 0.11 | 0.22 |
| 39 | | J835-LB34-06 | | | 2 | 0 | 2 | 件 | 0.07 | 0.13 | 0.07 | 0.13 |
| 40 | | J835-LB34-07 | | | 3 | 0 | 3 | 件 | 0.09 | 0.26 | 0.09 | 0.26 |
| 41 | | J835-LB34-08 | | | 1 | 0 | 1 | 件 | 0.09 | 0.09 | 0.09 | 0.09 |
| 42 | | J835-LB34-09 | | | 4 | 0 | 4 | 件 | 0.11 | 0.43 | 0.11 | 0.43 |
| 43 | | J835-LB34-10 | | | 1 | 0 | 1 | 件 | 0.10 | 0.10 | 0.10 | 0.10 |
| 44 | | J835-LB34-11 | | | 2 | 0 | 2 | 件 | 0.03 | 0.07 | 0.03 | 0.07 |
| 45 | | J835-LB34-12 | | | 2 | 0 | 2 | 件 | 0.10 | 0.21 | 0.10 | 0.21 |
| 46 | | J835-LB34-13 | | | 1 | 0 | 1 | 件 | 0.12 | 0.12 | 0.12 | 0.12 |
| 47 | | J835-LB34-14 | | | 1 | 0 | 1 | 件 | 0.11 | 0.11 | 0.11 | 0.11 |
| 48 | | J835-LB34-15 | | | 1 | 0 | 1 | 件 | 0.09 | 0.09 | 0.09 | 0.09 |

| | | | | |
|---|------------------|---------|----------------|--------|
|  美特鋁質有限公司 MIDI Aluminum Fabricator Ltd. | 工程號: J835 | 計算: 曾建平 | 日期: 2017/03/29 | 送呈: 施哥 |
| | 地 盤: 數據中心 | 核對: | 日期: | 副本: |
| 地盤用鋁背板B.M.表 | 項目類別: glass wall | 批准: | 日期: | |
| BM編號: | 總展開面積: 146.16 | | 總V.F.: 144.35 | 此BM依據 |

| 序號 | 修改標示 | 鋁板編號 | 鋁板名稱 | 噴塗顏色 | 實用 | 後備 | 總數 | 單位 | 單件V.F. (M2) | 總V.F. (M2) | 單件展開面積(M2) | 總展開面積(M2) |
|----|------|--------------|---------|-------------------------|----|----|----|----|-------------|------------|------------|-----------|
| 49 | | J835-LB34-16 | 2mm 厚鋁板 | UCT64301SC-3 3Coats 深灰色 | 1 | 0 | 1 | 件 | 0.08 | 0.08 | 0.08 | 0.08 |
| 50 | | J835-LB34-17 | | | 2 | 0 | 2 | 件 | 0.11 | 0.21 | 0.11 | 0.21 |
| 51 | | J835-LB34-18 | | | 4 | 0 | 4 | 件 | 0.10 | 0.42 | 0.10 | 0.42 |
| 52 | | J835-LB34-19 | | | 3 | 0 | 3 | 件 | 0.09 | 0.26 | 0.09 | 0.26 |
| 53 | | J835-LB34-20 | | | 1 | 0 | 1 | 件 | 0.08 | 0.08 | 0.08 | 0.08 |
| 54 | | J835-LB34-21 | | | 2 | 0 | 2 | 件 | 0.11 | 0.23 | 0.11 | 0.23 |
| 55 | | J835-LB35-01 | | | 2 | 0 | 2 | 件 | 0.05 | 0.09 | 0.05 | 0.09 |
| 56 | | J835-LB35-02 | | | 2 | 0 | 2 | 件 | 0.05 | 0.09 | 0.05 | 0.09 |
| 57 | | J835-LB35-03 | | | 2 | 0 | 2 | 件 | 0.04 | 0.09 | 0.04 | 0.09 |
| 58 | | J835-LB35-04 | | | 2 | 0 | 2 | 件 | 0.04 | 0.09 | 0.04 | 0.09 |
| 59 | | J835-LB35-05 | | | 1 | 0 | 1 | 件 | 0.07 | 0.07 | 0.07 | 0.07 |
| 60 | | J835-LB35-06 | | | 1 | 0 | 1 | 件 | 0.05 | 0.05 | 0.05 | 0.05 |
| 61 | | J835-LB35-07 | | | 1 | 0 | 1 | 件 | 0.09 | 0.09 | 0.09 | 0.09 |
| 62 | | J835-LB35-08 | | | 1 | 0 | 1 | 件 | 0.10 | 0.10 | 0.10 | 0.10 |
| 63 | | J835-LB35-09 | | | 1 | 0 | 1 | 件 | 0.11 | 0.11 | 0.11 | 0.11 |
| 64 | | J835-LB35-10 | | | 1 | 0 | 1 | 件 | 0.09 | 0.09 | 0.09 | 0.09 |
| 65 | | J835-LB35-11 | | | 2 | 0 | 2 | 件 | 0.06 | 0.12 | 0.06 | 0.12 |
| 66 | | J835-LB35-12 | | | 2 | 0 | 2 | 件 | 0.01 | 0.01 | 0.01 | 0.01 |
| 67 | | J835-LB35-13 | | | 2 | 0 | 2 | 件 | 0.10 | 0.19 | 0.10 | 0.19 |
| 68 | | J835-LB35-14 | | | 1 | 0 | 1 | 件 | 0.08 | 0.08 | 0.08 | 0.08 |
| 69 | | J835-LB35-15 | | | 1 | 0 | 1 | 件 | 0.11 | 0.11 | 0.11 | 0.11 |
| 70 | | J835-LB35-16 | | | 1 | 0 | 1 | 件 | 0.08 | 0.08 | 0.08 | 0.08 |
| 71 | | J835-LB36-01 | | | 2 | 0 | 2 | 件 | 0.10 | 0.19 | 0.10 | 0.19 |
| 72 | | J835-LB36-02 | | | 2 | 0 | 2 | 件 | 0.10 | 0.19 | 0.10 | 0.19 |



美特鋁質有限公司

MIDI Aluminium Fabricator Ltd.

地盤用鋁背板B.M.表

BM編號:

工程號: 1835
地 盤: 數據中心

項目類別: glass wall

計算: 曾建平
核對:

批准:

日期: 2017/03/29

日期:

日期:

送呈: 施哥

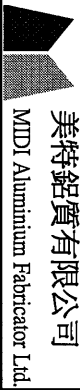
副本:

總展開面積: 146.16

總V.F.: 144.35

此BM依據

| 序號 | 修改標示 | 鋁板編號 | 鋁板名稱 | 噴塗顏色 | 實用 | 後備 | 總數 | 單位 | 單件V.F. (M2) | 總V.F. (M2) | 單件展開 面積(M2) | 總展開面 積(M2) |
|----|------|--------------|------------------------------------|------|----|----|----|----|----------------|---------------|----------------|---------------|
| 73 | | J835-LB36-03 | 2mm 厚鋁板 UCT64301SC-3 3Coats 深灰色 | | 5 | 0 | 5 | 件 | 0.10 | 0.50 | 0.10 | 0.50 |
| 74 | | J835-LB36-04 | | | 5 | 0 | 5 | 件 | 0.10 | 0.50 | 0.10 | 0.50 |
| 75 | | J835-LB36-05 | | | 10 | 0 | 10 | 件 | 0.10 | 1.01 | 0.10 | 1.01 |
| 76 | | J835-LB36-06 | | | 1 | 0 | 1 | 件 | 0.06 | 0.06 | 0.06 | 0.06 |
| 77 | | J835-LB36-07 | | | 1 | 0 | 1 | 件 | 0.12 | 0.12 | 0.12 | 0.12 |
| 78 | | J835-LB36-08 | | | 5 | 0 | 5 | 件 | 0.09 | 0.43 | 0.09 | 0.43 |
| 79 | | J835-LB36-09 | | | 5 | 0 | 5 | 件 | 0.09 | 0.43 | 0.09 | 0.43 |
| 80 | | J835-LB36-10 | | | 12 | 0 | 12 | 件 | 0.09 | 1.02 | 0.09 | 1.02 |
| 81 | | J835-LB36-11 | | | 1 | 0 | 1 | 件 | 0.11 | 0.11 | 0.11 | 0.11 |
| 82 | | J835-LB36-12 | | | 1 | 0 | 1 | 件 | 0.10 | 0.10 | 0.10 | 0.10 |
| 83 | | J835-LB36-13 | | | 2 | 0 | 2 | 件 | 0.10 | 0.19 | 0.10 | 0.19 |
| 84 | | J835-LB36-14 | | | 1 | 0 | 1 | 件 | 0.10 | 0.10 | 0.10 | 0.10 |
| 85 | | J835-LB36-15 | | | 1 | 0 | 1 | 件 | 0.09 | 0.09 | 0.09 | 0.09 |
| 86 | | J835-LB37-01 | | | 2 | 0 | 2 | 件 | 0.10 | 0.20 | 0.10 | 0.20 |
| 87 | | J835-LB38-01 | | | 1 | 0 | 1 | 件 | 0.10 | 0.10 | 0.10 | 0.10 |
| 88 | | J835-LB38-02 | | | 1 | 0 | 1 | 件 | 0.09 | 0.09 | 0.09 | 0.09 |
| 89 | | J835-LB38-03 | | | 1 | 0 | 1 | 件 | 0.10 | 0.10 | 0.10 | 0.10 |
| 90 | | J835-LB39 | | | 4 | 0 | 4 | 件 | 0.10 | 0.39 | 0.10 | 0.39 |
| 91 | | J835-LB40 | | | 3 | 0 | 3 | 件 | 0.10 | 0.30 | 0.10 | 0.30 |
| 92 | | J835-LB41 | | | 4 | 0 | 4 | 件 | 0.06 | 0.25 | 0.06 | 0.25 |
| 93 | | J835-LB42 | | | 6 | 0 | 6 | 件 | 0.09 | 0.56 | 0.09 | 0.56 |
| 94 | | J835-LB43 | | | 1 | 0 | 1 | 件 | 0.13 | 0.13 | 0.13 | 0.13 |
| 95 | | J835-LB44 | | | 1 | 0 | 1 | 件 | 0.09 | 0.09 | 0.09 | 0.09 |
| 96 | | J835-LB45 | | | 2 | 0 | 2 | 件 | 0.09 | 0.17 | 0.09 | 0.17 |



美特鋁質有限公司

MIDI Aluminium Fabricator Ltd.

工程號: 1835

地 盤: 數據中心

計算: 曾建平

核對:

地盤用鋁背板B.M.表

項目類別: glass wall

批准:

日期: 2017/03/29

日期:

送呈: 施哥

副本:

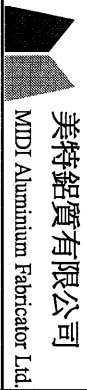
BM編號:

總展開面積: 146.16

總V.F.: 144.35

此BM依據

| 序號 | 修改標示 | 鋁板編號 | 鋁板名稱 | 噴塗顏色 | 實用 | 後備 | 總數 | 單位 | 單件V.F. (M2) | 總V.F. (M2) | 單件展開 面積(M2) | 總展開面 積(M2) |
|-----|------|-----------|---------|-------------------------|----|----|----|----|----------------|---------------|----------------|---------------|
| | | | | | | | | | | | | |
| 97 | | J835-LB46 | 2mm 厚鋁板 | UCT64301SC-3 3Coats 深灰色 | 1 | 0 | 1 | 件 | 0.09 | 0.09 | 0.09 | 0.09 |
| 98 | | J835-LB47 | | | 2 | 0 | 2 | 件 | 0.26 | 0.52 | 0.26 | 0.52 |
| 99 | | J835-LB48 | | | 2 | 0 | 2 | 件 | 0.17 | 0.35 | 0.17 | 0.35 |
| 100 | | J835-LB49 | | | 3 | 0 | 3 | 件 | 0.25 | 0.76 | 0.25 | 0.76 |
| 101 | | J835-LB50 | | | 2 | 0 | 2 | 件 | 0.25 | 0.51 | 0.25 | 0.51 |
| 102 | | J835-LB51 | | | 2 | 0 | 2 | 件 | 0.17 | 0.34 | 0.17 | 0.34 |
| 103 | | J835-LB52 | | | 3 | 0 | 3 | 件 | 0.25 | 0.74 | 0.25 | 0.74 |
| 104 | | J835-LB53 | | | 4 | 0 | 4 | 件 | 0.29 | 1.18 | 0.29 | 1.18 |
| 105 | | J835-LB54 | | | 2 | 0 | 2 | 件 | 0.29 | 0.59 | 0.29 | 0.59 |
| 106 | | J835-LB55 | | | 2 | 0 | 2 | 件 | 0.29 | 0.59 | 0.29 | 0.59 |
| 107 | | J835-LB56 | | | 1 | 0 | 1 | 件 | 0.22 | 0.22 | 0.22 | 0.22 |
| 108 | | J835-LB57 | | | 4 | 0 | 4 | 件 | 0.29 | 1.18 | 0.29 | 1.18 |
| 109 | | J835-LB58 | 3mm 厚鋁板 | | 2 | 0 | 2 | 件 | 0.29 | 0.59 | 0.29 | 0.59 |
| 110 | | J835-LB59 | | | 2 | 0 | 2 | 件 | 0.29 | 0.59 | 0.29 | 0.59 |
| 111 | | J835-LB60 | | | 1 | 0 | 1 | 件 | 0.22 | 0.22 | 0.22 | 0.22 |
| 112 | | J835-LB61 | | | 6 | 0 | 6 | 件 | 0.30 | 1.81 | 0.30 | 1.81 |
| 113 | | J835-LB62 | | | 3 | 0 | 3 | 件 | 0.30 | 0.91 | 0.30 | 0.91 |
| 114 | | J835-LB63 | | | 3 | 0 | 3 | 件 | 0.30 | 0.91 | 0.30 | 0.91 |
| 115 | | J835-LB64 | | | 4 | 0 | 4 | 件 | 0.19 | 0.75 | 0.19 | 0.75 |
| 116 | | J835-LB65 | | | 2 | 0 | 2 | 件 | 0.19 | 0.38 | 0.19 | 0.38 |
| 117 | | J835-LB66 | | | 2 | 0 | 2 | 件 | 0.19 | 0.38 | 0.19 | 0.38 |
| 118 | | J835-LB67 | | | 1 | 0 | 1 | 件 | 0.14 | 0.14 | 0.14 | 0.14 |
| 119 | | J835-LB68 | | | 4 | 0 | 4 | 件 | 0.19 | 0.75 | 0.19 | 0.75 |
| 120 | | J835-LB69 | | | 2 | 0 | 2 | 件 | 0.19 | 0.37 | 0.19 | 0.37 |



美特鋁質有限公司

MIDI Aluminium Fabricator Ltd.

地盤用鋁背板B.M.表

BM編號:

工程號: 1835

地盤: 數據中心

項目類別: glass wall

計算: 曾建平

核對:

批准:

日期: 2017/03/29

日期:

日期:

送呈: 施哥

副本:

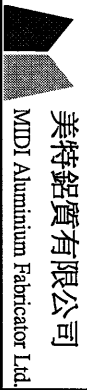
總展開面積: 146.16

總V.F.: 144.35

總V.F.: 144.35

此BM依據

| 序號 | 修改標示 | 鋁板編號 | 鋁板名稱 | 噴塗顏色 | 實用 | 後備 | 總數 | 單位 | 單件V.F. (M2) | 總V.F. (M2) | 單件展開 面積(M2) | 總展開面 積(M2) |
|-----|------|-----------|---------|-------------------------|----|----|------|------|----------------|---------------|----------------|---------------|
| 121 | | J835-LB70 | 3mm 厚鋁板 | UCT64301SC-3 3Coats 深灰色 | 2 | 0 | 2 | 件 | 0.19 | 0.37 | 0.19 | 0.37 |
| 122 | | J835-LB71 | | | 1 | 0 | 1 | 件 | 0.14 | 0.14 | 0.14 | 0.14 |
| 123 | | J835-LB72 | | | 12 | 0 | 12 | 件 | 0.28 | 3.41 | 0.28 | 3.41 |
| 124 | | J835-LB73 | | | 6 | 0 | 6 | 件 | 0.28 | 1.70 | 0.28 | 1.70 |
| 125 | | J835-LB74 | | | 6 | 0 | 6 | 件 | 0.28 | 1.70 | 0.28 | 1.70 |
| 126 | | J835-LB75 | | | 3 | 0 | 3 | 件 | 0.21 | 0.63 | 0.21 | 0.63 |
| 127 | | J835-LB76 | | | 8 | 0 | 8 | 件 | 0.26 | 2.09 | 0.26 | 2.09 |
| 128 | | J835-LB77 | | | 4 | 0 | 4 | 件 | 0.26 | 1.05 | 0.26 | 1.05 |
| 129 | | J835-LB78 | | | 4 | 0 | 4 | 件 | 0.26 | 1.05 | 0.26 | 1.05 |
| 130 | | J835-LB79 | | | 4 | 0 | 4 | 件 | 0.19 | 0.78 | 0.19 | 0.78 |
| 131 | | J835-LB80 | | | 2 | 0 | 2 | 件 | 0.26 | 0.52 | 0.26 | 0.52 |
| 132 | | J835-LB81 | | | 1 | 0 | 1 | 件 | 0.26 | 0.26 | 0.26 | 0.26 |
| 133 | | J835-LB82 | | | 1 | 0 | 1 | 件 | 0.26 | 0.26 | 0.26 | 0.26 |
| 134 | | J835-LB83 | | | 1 | 0 | 1 | 件 | 0.19 | 0.19 | 0.19 | 0.19 |
| 135 | | J835-LB84 | 2 | 0 | 2 | 件 | 0.26 | 0.52 | 0.26 | 0.52 | | |
| 136 | | J835-LB85 | 1 | 0 | 1 | 件 | 0.26 | 0.26 | 0.26 | 0.26 | | |
| 137 | | J835-LB86 | 1 | 0 | 1 | 件 | 0.26 | 0.26 | 0.26 | 0.26 | | |
| 138 | | J835-LB87 | 1 | 0 | 1 | 件 | 0.19 | 0.19 | 0.19 | 0.19 | | |
| 139 | | J835-LB88 | 2 | 0 | 2 | 件 | 0.40 | 0.81 | 0.40 | 0.81 | | |
| 140 | | J835-LB89 | 1 | 0 | 1 | 件 | 0.40 | 0.40 | 0.40 | 0.40 | | |
| 141 | | J835-LB90 | 1 | 0 | 1 | 件 | 0.40 | 0.40 | 0.40 | 0.40 | | |
| 142 | | J835-LB91 | 1 | 0 | 1 | 件 | 0.31 | 0.31 | 0.31 | 0.31 | | |
| 143 | | J835-LB92 | 3 | 0 | 3 | 件 | 1.03 | 3.08 | 1.03 | 3.08 | | |
| 144 | | J835-LB93 | 1 | 0 | 1 | 件 | 0.92 | 0.92 | 0.92 | 0.92 | | |
| | | | | UCT34440SC-3 3Coats 銀色 | 1 | 0 | 1 | 件 | 0.92 | 0.92 | 0.92 | 0.92 |



美特鋁質有限公司

MIDI Aluminium Fabricator Ltd.

地盤用鋁背板B.M.表

BM編號:

工程號: 1835

地盤: 數據中心

項目類別: glass wall

計算: 曾建平

核對:

批准:

日期: 2017/03/29

日期:

日期:

送呈: 施哥

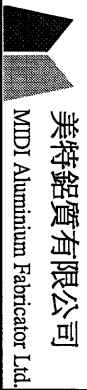
副本:

總展開面積: 146.16

總V.F.: 144.35

此BM依據

| 序號 | 修改標示 | 鋁板編號 | 鋁板名稱 | 噴塗顏色 | 實用 | 後備 | 總數 | 單位 | 單件V.F. (M2) | 總V.F. (M2) | 單件展開 面積(M2) | 總展開面 積(M2) |
|-----|------|------------|---------|-------------------------|----|----|------|------|----------------|---------------|----------------|---------------|
| 145 | | J835-LB94 | 3mm 厚鋁板 | UCT34440SC-3 3Coats 銀色 | 1 | 0 | 1 | 件 | 0.93 | 0.93 | 0.93 | 0.93 |
| 146 | | J835-LB95 | | | 1 | 0 | 1 | 件 | 1.56 | 1.56 | 1.56 | 1.56 |
| 147 | | J835-LB96 | | | 1 | 0 | 1 | 件 | 0.86 | 0.86 | 0.86 | 0.86 |
| 148 | | J835-LB97 | | | 4 | 0 | 4 | 件 | 0.86 | 3.45 | 0.86 | 3.45 |
| 149 | | J835-LB98 | | | 1 | 0 | 1 | 件 | 0.85 | 0.85 | 0.85 | 0.85 |
| 150 | | J835-LB99 | | | 1 | 0 | 1 | 件 | 0.65 | 0.65 | 0.65 | 0.65 |
| 151 | | J835-LB100 | | | 1 | 0 | 1 | 件 | 0.64 | 0.64 | 0.64 | 0.64 |
| 152 | | J835-LB101 | | | 1 | 0 | 1 | 件 | 0.92 | 0.92 | 0.92 | 0.92 |
| 153 | | J835-LB102 | | | 1 | 0 | 1 | 件 | 0.95 | 0.95 | 0.95 | 0.95 |
| 154 | | J835-LB103 | | | 1 | 0 | 1 | 件 | 0.92 | 0.92 | 0.92 | 0.92 |
| 155 | | J835-LB104 | 2mm 厚鋁板 | UCT34440SC-3 3Coats 銀色 | 1 | 0 | 1 | 件 | 0.15 | 0.15 | 0.15 | 0.15 |
| 156 | | J835-LB105 | | | 1 | 0 | 1 | 件 | 0.15 | 0.15 | 0.15 | 0.15 |
| 157 | | J835-LB106 | | | 1 | 0 | 1 | 件 | 0.23 | 0.23 | 0.23 | 0.23 |
| 158 | | J835-LB107 | | | 1 | 0 | 1 | 件 | 0.14 | 0.14 | 0.14 | 0.14 |
| 159 | | J835-LB108 | | | 4 | 0 | 4 | 件 | 0.14 | 0.55 | 0.14 | 0.55 |
| 160 | | J835-LB109 | | | 1 | 0 | 1 | 件 | 0.14 | 0.14 | 0.14 | 0.14 |
| 161 | | J835-LB110 | | | 1 | 0 | 1 | 件 | 0.10 | 0.10 | 0.10 | 0.10 |
| 162 | | J835-LB111 | | | 1 | 0 | 1 | 件 | 0.10 | 0.10 | 0.10 | 0.10 |
| 163 | | J835-LB112 | | | 1 | 0 | 1 | 件 | 0.15 | 0.15 | 0.15 | 0.15 |
| 164 | | J835-LB113 | | | 1 | 0 | 1 | 件 | 0.15 | 0.15 | 0.15 | 0.15 |
| 165 | | J835-LB114 | 1 | 0 | 1 | 件 | 0.15 | 0.15 | 0.15 | 0.15 | | |
| 166 | | J835-LB115 | 3mm 厚鋁板 | UCT64301SC-3 3Coats 深灰色 | 3 | 0 | 3 | 件 | 0.10 | 0.31 | 0.10 | 0.31 |
| 167 | | J835-LB116 | | | 3 | 0 | 3 | 件 | 0.09 | 0.26 | 0.09 | 0.26 |
| 168 | | J835-LB117 | | | 3 | 0 | 3 | 件 | 0.06 | 0.18 | 0.06 | 0.18 |



美特鋁質有限公司

MIDI Aluminium Fabricator Ltd.

地盤用鋁背板B.M.表

BM編號:

工程號: 1835

地盤: 數據中心

項目類別: glass wall

計算: 曾建平

核對:

批准:

日期: 2017/03/29

日期:

日期:

送呈: 施哥

副本:

總展開面積: 146.16

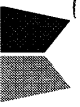
總V.F.: 144.35

此BM依據

| 序號 | 修改標示 | 鋁板編號 | 鋁板名稱 | 噴塗顏色 | 實用 | 後備 | 總數 | 單位 | 單件V.F. (M2) | 總V.F. (M2) | 單件展開 面積(M2) | 總展開面 積(M2) |
|-----|------|-------------|---------|------|----|----|------|-------|----------------|---------------|----------------|---------------|
| 169 | | J835-LB118 | 3mm 厚鋁板 | MILL | 3 | 0 | 3 | 件 | 0.16 | 0.47 | 0.16 | 0.47 |
| 170 | | J835-LB119 | | | 2 | 0 | 2 | 件 | 0.08 | 0.15 | 0.08 | 0.15 |
| 171 | | J835-LB120 | | | 1 | 0 | 1 | 件 | 0.11 | 0.11 | 0.11 | 0.11 |
| 172 | | J835-LB121 | | | 6 | 0 | 6 | 件 | 0.07 | 0.43 | 0.07 | 0.43 |
| 173 | | J835-LB122 | | | 2 | 0 | 2 | 件 | 0.05 | 0.10 | 0.05 | 0.10 |
| 174 | | J835-LB123 | | | 3 | 0 | 3 | 件 | 0.08 | 0.23 | 0.08 | 0.23 |
| 175 | | J835-LB124 | | | 2 | 0 | 2 | 件 | 0.10 | 0.21 | 0.10 | 0.21 |
| 176 | | J835-LB125 | | | 1 | 0 | 1 | 件 | 0.15 | 0.15 | 0.15 | 0.15 |
| 177 | | J835-LB126 | | | 6 | 0 | 6 | 件 | 0.10 | 0.57 | 0.10 | 0.57 |
| 178 | | J835-LB127 | | | 2 | 0 | 2 | 件 | 0.07 | 0.13 | 0.07 | 0.13 |
| 179 | | J835-LB128 | 3 | 0 | 3 | 件 | 0.10 | 0.31 | 0.10 | 0.31 | | |
| 180 | | J835-LB129 | 8 | 0 | 8 | 件 | 0.05 | 0.37 | 0.05 | 0.37 | | |
| 181 | | J835-LB130 | 6 | 0 | 6 | 件 | 0.05 | 0.28 | 0.05 | 0.28 | | |
| 182 | | J835-LB131 | 8 | 0 | 8 | 件 | 0.03 | 0.23 | 0.03 | 0.23 | | |
| 183 | | J835-LB132 | 12 | 0 | 12 | 件 | 0.04 | 0.53 | 0.04 | 0.53 | | |
| 184 | | J835-LB133 | 12 | 0 | 12 | 件 | 0.04 | 0.49 | 0.04 | 0.49 | | |
| 185 | | J835-LB134 | 2 | 0 | 2 | 件 | 0.06 | 0.11 | 0.06 | 0.11 | | |
| 186 | | J835-LB135 | 15 | 0 | 15 | 件 | 0.28 | 4.17 | 0.40 | 5.98 | | |
| 187 | | J835-LB136 | 15 | 0 | 15 | 件 | 1.23 | 18.38 | 1.23 | 18.38 | | |
| 188 | | J835-LB137 | 3 | 0 | 3 | 件 | 3.12 | 9.37 | 3.12 | 9.37 | | |
| 189 | | J835-LB137a | 3 | 0 | 3 | 件 | 1.34 | 4.03 | 1.34 | 4.03 | | |
| 190 | | J835-LB138 | 1 | 0 | 1 | 件 | 3.22 | 3.22 | 3.22 | 3.22 | | |
| 191 | | J835-LB138a | 1 | 0 | 1 | 件 | 1.39 | 1.39 | 1.39 | 1.39 | | |
| 192 | | J835-LB139 | 1 | 0 | 1 | 件 | 0.91 | 0.91 | 0.91 | 0.91 | | |

UCT64301SC-3 3Coats 深灰色

3mm 厚鋁板

| | | | | | |
|--|------------------|-----------|---------------|----------------|--------|
|  MIDI Aluminium Fabricator Ltd. | 美特鋁質有限公司 | 工程號: 1835 | 計算: 曾建平 | 日期: 2017/03/29 | 送呈: 施哥 |
| | 地盤用鋁背板B.M.表 | 地盤: 數據中心 | 核對: | 日期: | 副本: |
| BM編號: | 項目類別: glass wall | 批准: | 總展開面積: 146.16 | 總V.F.: 144.35 | 此BM依據 |

| 序號 | 修改標示 | 鋁板編號 | 鋁板名稱 | 噴塗顏色 | 實用 | 後備 | 總數 | 單位 | 單件V.F. (M2) | 總V.F. (M2) | 單件展開面積(M2) | 總展開面積(M2) |
|-----|------|------------|---------|-------------------------|----|----|-----|----|-------------|------------|------------|-----------|
| 193 | | J835-LB140 | 3mm 厚鋁板 | UCT64301SC-3 3Coats 深灰色 | 1 | 0 | 1 | 件 | 0.22 | 0.22 | 0.22 | 0.22 |
| 194 | | J835-LB141 | | | 1 | 0 | 1 | 件 | 0.91 | 0.91 | 0.91 | |
| 195 | | J835-LB142 | | | 1 | 0 | 1 | 件 | 0.22 | 0.22 | 0.22 | |
| 196 | | J835-LB143 | | | 1 | 0 | 1 | 件 | 0.71 | 0.71 | 0.71 | |
| 197 | | J835-LB144 | | | 1 | 0 | 1 | 件 | 0.23 | 0.23 | 0.23 | |
| 198 | | J835-LB145 | 2mm 厚鋁板 | UCT34440SC-3 3Coats 銀色 | 1 | 0 | 1 | 件 | 0.71 | 0.71 | 0.71 | 0.71 |
| 199 | | J835-LB146 | | | 1 | 0 | 1 | 件 | 0.23 | 0.23 | 0.23 | |
| 200 | | J835-LB147 | | | 12 | 0 | 12 | 件 | 0.08 | 0.95 | 0.08 | 0.95 |
| 201 | | J835-LB148 | 3mm 厚鋁板 | UCT34440SC-3 3Coats 銀色 | 1 | 0 | 1 | 件 | 2.25 | 2.25 | 2.25 | 2.25 |
| 202 | | J835-LB149 | | | 1 | 0 | 1 | 件 | 0.53 | 0.53 | 0.53 | |
| 203 | | J835-LB150 | | | 1 | 0 | 1 | 件 | 2.25 | 2.25 | 2.25 | |
| 204 | | J835-LB151 | | | 1 | 0 | 1 | 件 | 0.53 | 0.53 | 0.53 | |
| 205 | | J835-LB152 | | | 1 | 0 | 1 | 件 | 1.77 | 1.77 | 1.77 | |
| 216 | | | | | | | 584 | 件 | | 144.35 | | 146.16 |

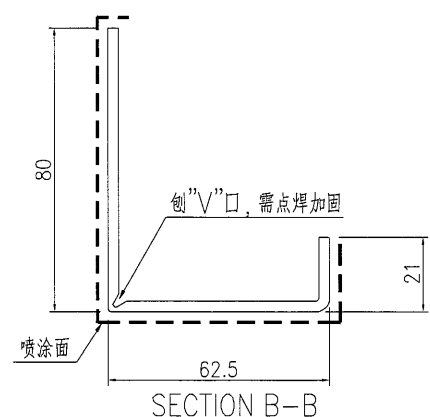
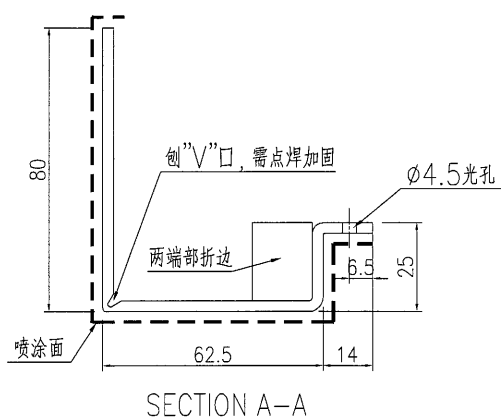
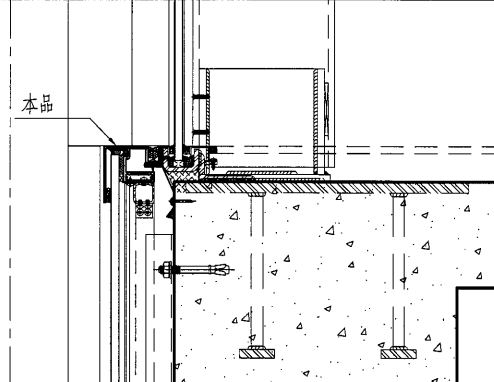
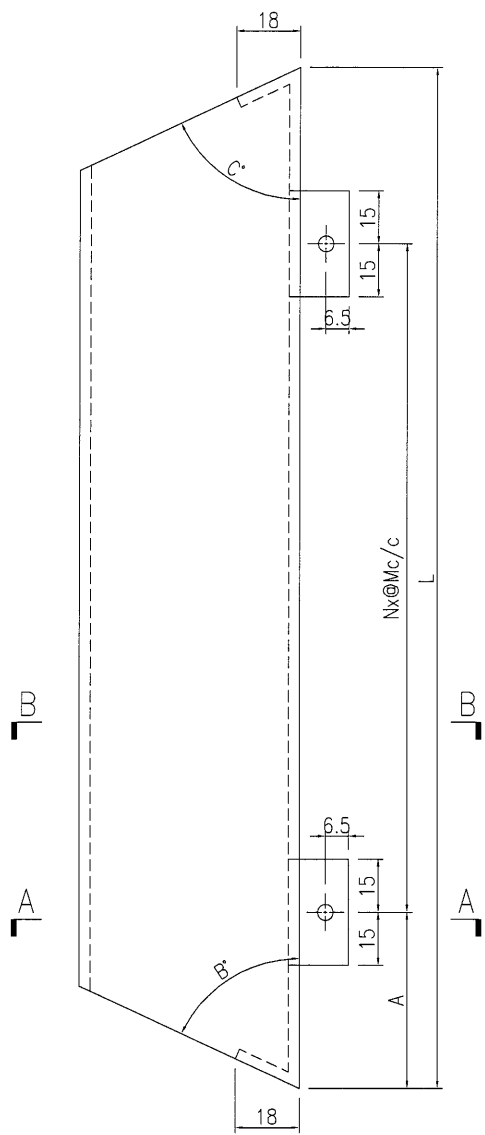
EG-DWG3



美特鋁質有限公司
MIDI Aluminium Fabricator Ltd.

工程號 J835 地盤 將軍澳66D平台

| 产品编号 | L(mm) | 数量 | A | N | M | B | C | D | 备注 |
|--------------|--------|----|-------|---|-----|------|----|---|----|
| J835-LB31-01 | 1495.5 | 1 | 147.5 | 4 | 300 | 90 | 84 | | |
| J835-LB31-02 | 1472 | 1 | 136 | 4 | 300 | 84 | 79 | | |
| J835-LB31-03 | 1345 | 2 | 72.5 | 4 | 300 | 80 | 80 | | |
| J835-LB31-04 | 1347 | 1 | 73.5 | 4 | 300 | 80 | 84 | | |
| J835-LB31-05 | 1356 | 1 | 78 | 4 | 300 | 78.5 | 90 | | |

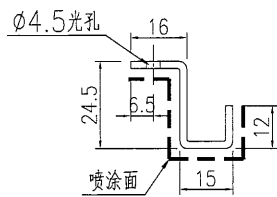
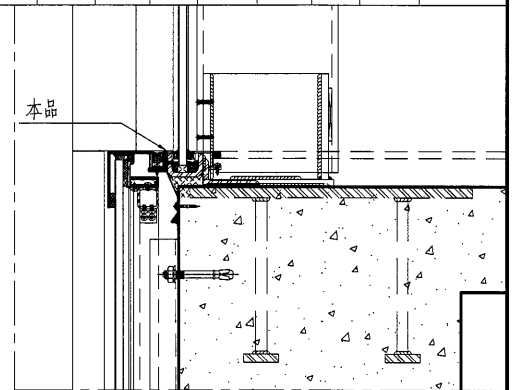
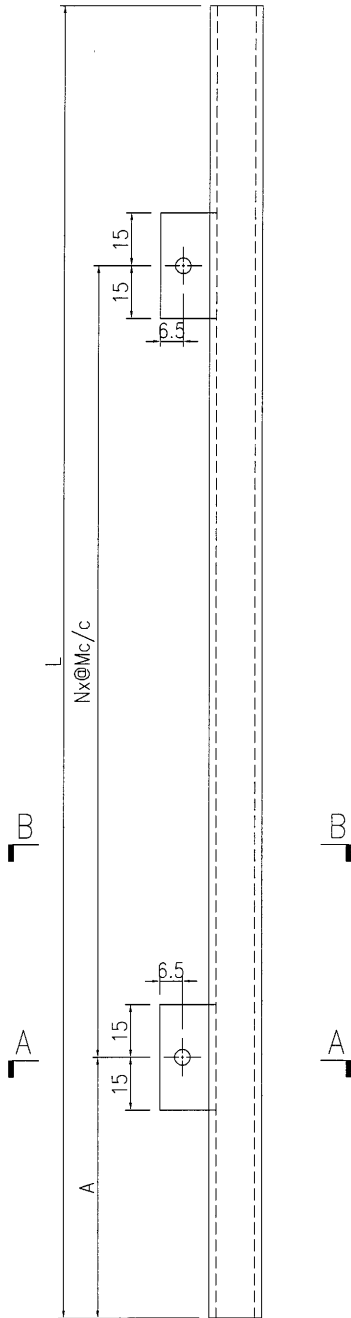


| | | | | | | | | |
|----|-------------------------|----|-----|------------|----|-----------|--|--|
| 名稱 | 鋁板加工圖 | 制圖 | 曾建平 | 2017-01-02 | 修改 | | | |
| 材料 | 3mm厚鋁板 | 復核 | | | 日期 | | | |
| 顏色 | UCT64301SC-3 3Coats 深灰色 | 批准 | | | 圖號 | J835-LB31 | | |

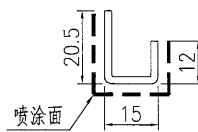


| | | | |
|-----|------|----|----------|
| 工程號 | J835 | 地盤 | 將軍澳66D平台 |
|-----|------|----|----------|

| 产品编号 | L(mm) | 数量 | A | N | M | B | C | D | 备注 |
|--------------|--------|----|-------|---|-----|---|---|---|----|
| J835-LB32-01 | 688.5 | 2 | 144 | 2 | 200 | | | | |
| J835-LB32-02 | 1374.5 | 2 | 237 | 3 | 300 | | | | |
| J835-LB32-03 | 684.5 | 2 | 142 | 2 | 200 | | | | |
| J835-LB32-04 | 1125 | 2 | 262.5 | 2 | 300 | | | | |
| J835-LB32-05 | 1499 | 4 | 299.5 | 3 | 300 | | | | |
| J835-LB32-06 | 1790 | 11 | 295 | 4 | 300 | | | | |
| J835-LB32-07 | 1375 | 26 | 237.5 | 3 | 300 | | | | |
| J835-LB32-08 | 1636.5 | 2 | 218 | 4 | 300 | | | | |
| J835-LB32-09 | 916 | 2 | 158 | 3 | 200 | | | | |
| J835-LB32-10 | 1376.5 | 1 | 238 | 3 | 300 | | | | |
| J835-LB32-11 | 1485 | 1 | 292.5 | 3 | 300 | | | | |
| J835-LB32-12 | 1311.5 | 4 | 205 | 3 | 300 | | | | |



SECTION A-A



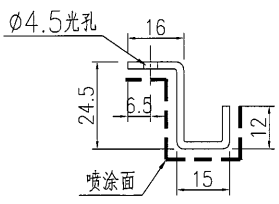
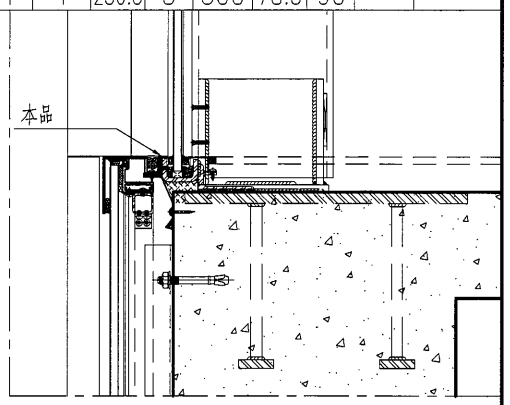
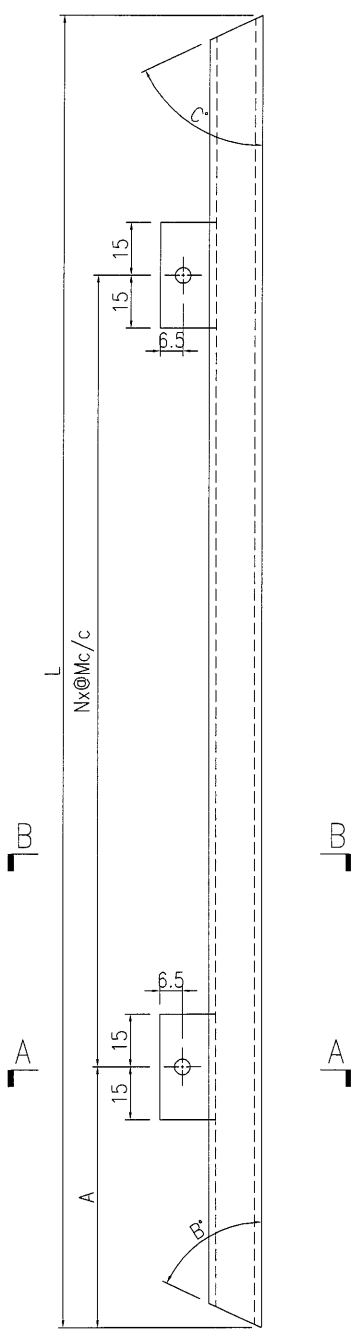
SECTION B-B

| | | | | | | | | |
|----|-------------------------|----|-----|------------|----|-----------|--|--|
| 名稱 | 鋁板加工圖 | 制圖 | 曾建平 | 2017-01-02 | 修改 | | | |
| 材料 | 2mm厚鋁板 | 復核 | | | 日期 | | | |
| 顏色 | UCT64301SC-3 3Coats 深灰色 | 批准 | | | 圖號 | J835-LB32 | | |

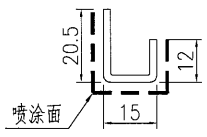
EG-DWG3

| | | | |
|--|------|----|----------|
|  美特鋁質 有限公司 MIDI Aluminium Fabricator Ltd. | | | |
| 工程號 | J835 | 地盤 | 將軍澳66D平台 |

| 产品编号 | L(mm) | 数量 | A | N | M | B | C | D | 备注 |
|--------------|--------|----|-------|---|-----|------|----|---|----|
| J835-LB33-01 | 1498.5 | 1 | 299 | 3 | 300 | 90 | 84 | | |
| J835-LB33-02 | 1480.5 | 1 | 290 | 3 | 300 | 84 | 79 | | |
| J835-LB33-03 | 1355.5 | 3 | 227 | 3 | 300 | 80 | 80 | | |
| J835-LB33-04 | 1361 | 1 | 230.5 | 3 | 300 | 78.5 | 90 | | |



SECTION A-A



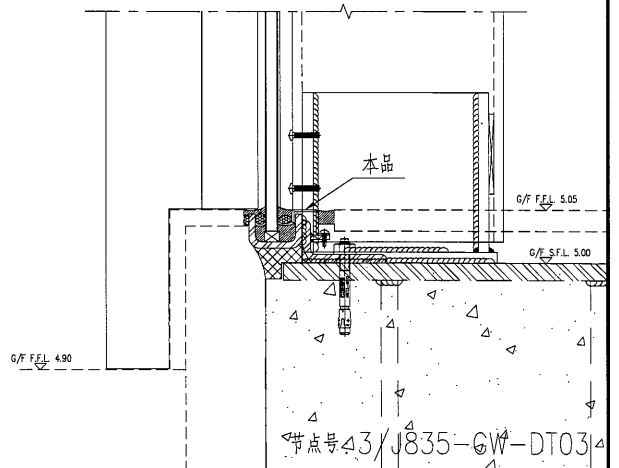
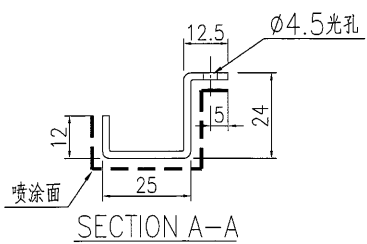
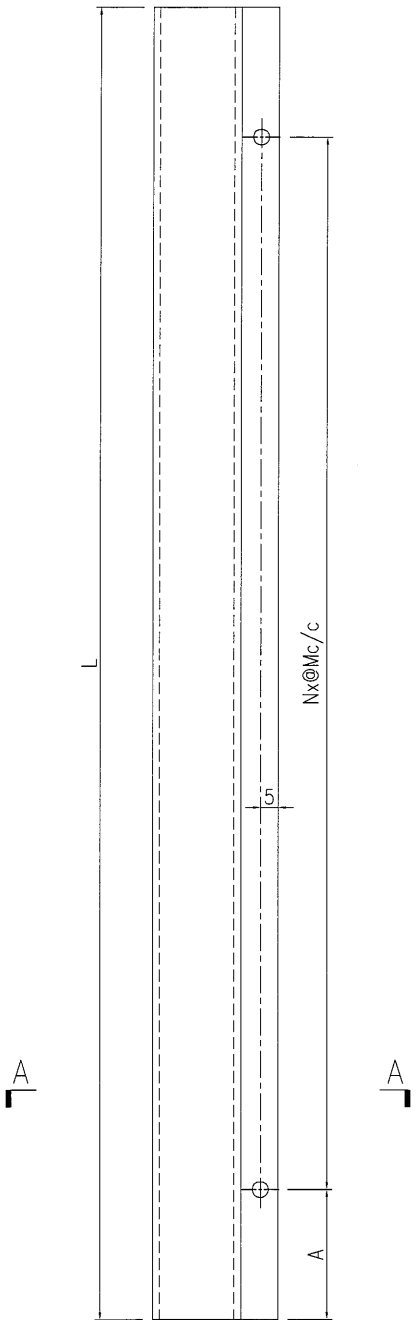
SECTION B-B

| | | | | | | | |
|----|-------------------------|----|-----|------------|----|-----------|--|
| 名稱 | 鋁板加工圖 | 制圖 | 曾建平 | 2017-01-02 | 修改 | | |
| 材料 | 2mm厚鋁板 | 復核 | | | 日期 | | |
| 顏色 | UCT64301SC-3 3Coats 深灰色 | 批准 | | | 圖號 | J835-LB33 | |



| | | | |
|-----|------|----|----------|
| 工程號 | J835 | 地盤 | 將軍澳66D平台 |
|-----|------|----|----------|

| 产品编号 | L(mm) | 数量 | A | N | M | B | C | D | 备注 |
|--------------|--------|----|-------|---|-----|---|---|---|----|
| J835-LB34-01 | 1053 | 2 | 76.5 | 3 | 300 | | | | |
| J835-LB34-02 | 1718 | 10 | 109 | 5 | 300 | | | | |
| J835-LB34-03 | 738 | 1 | 69 | 2 | 300 | | | | |
| J835-LB34-04 | 1217 | 1 | 158.5 | 3 | 300 | | | | |
| J835-LB34-05 | 1480 | 2 | 140 | 4 | 300 | | | | |
| J835-LB34-06 | 900 | 2 | 150 | 2 | 300 | | | | |
| J835-LB34-07 | 1191 | 3 | 145.5 | 3 | 300 | | | | |
| J835-LB34-08 | 1229 | 1 | 164.5 | 3 | 300 | | | | |
| J835-LB34-09 | 1459 | 4 | 129.5 | 4 | 300 | | | | |
| J835-LB34-10 | 1303 | 1 | 51.5 | 4 | 300 | | | | |
| J835-LB34-11 | 448 | 2 | 124 | 1 | 200 | | | | |
| J835-LB34-12 | 1403 | 2 | 251.5 | 3 | 300 | | | | |
| J835-LB34-13 | 1572.5 | 1 | 186 | 4 | 300 | | | | |
| J835-LB34-14 | 1443 | 1 | 121.5 | 4 | 300 | | | | |
| J835-LB34-15 | 1203.5 | 1 | 151 | 3 | 300 | | | | |
| J835-LB34-16 | 1145.5 | 1 | 122.5 | 3 | 300 | | | | |
| J835-LB34-17 | 1432 | 2 | 116 | 4 | 300 | | | | |
| J835-LB34-18 | 1427 | 4 | 113.5 | 4 | 300 | | | | |
| J835-LB34-19 | 1199 | 3 | 149.5 | 3 | 300 | | | | |
| J835-LB34-20 | 1095.5 | 1 | 97 | 3 | 300 | | | | |
| J835-LB34-21 | 1564.5 | 2 | 182 | 4 | 300 | | | | |



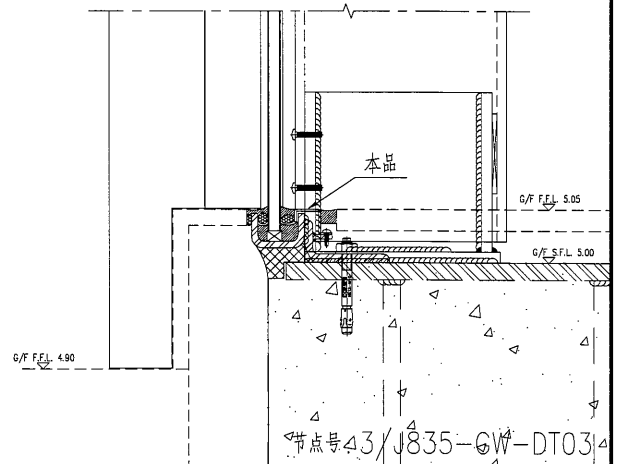
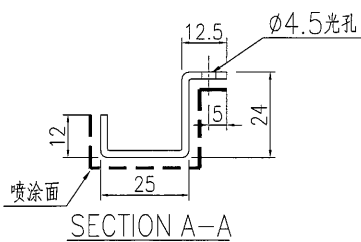
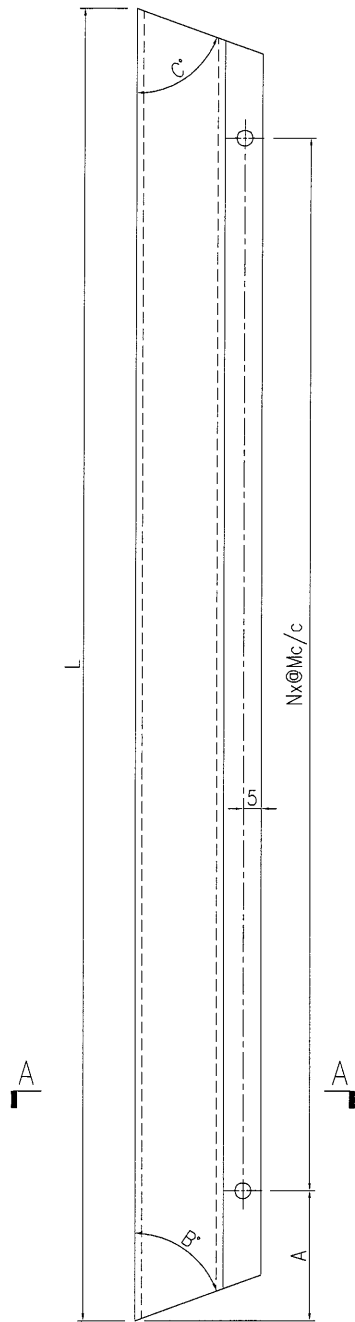
| | | | | | | | | |
|----|-------------------------|----|-----|------------|----|-----------|--|--|
| 名稱 | 鋁板加工圖 | 制圖 | 曾建平 | 2017-01-02 | 修改 | | | |
| 材料 | 2mm厚鋁板 | 復核 | | | 日期 | | | |
| 顏色 | UCT64301SC-3 3Coats 深灰色 | 批准 | | | 圖號 | J835-LB34 | | |



美特鋁質有限公司
MIDI Aluminium Fabricator Ltd.

| | | | |
|-----|------|----|----------|
| 工程號 | J835 | 地盤 | 將軍澳66D平台 |
|-----|------|----|----------|

| 产品编号 | L(mm) | 数量 | A | N | M | B | C | D | 备注 |
|--------------|--------|----|-------|---|-----|------|------|---|----|
| J835-LB35-01 | 613.5 | 2 | 56.5 | 2 | 250 | 86 | 86.5 | | |
| J835-LB35-02 | 614.5 | 2 | 57 | 2 | 250 | 86.5 | 88.5 | | |
| J835-LB35-03 | 609.5 | 2 | 54.5 | 2 | 250 | 86 | 85 | | |
| J835-LB35-04 | 609 | 2 | 54.5 | 2 | 250 | 85 | 84 | | |
| J835-LB35-05 | 1006.5 | 1 | 103 | 4 | 200 | 90 | 45 | | |
| J835-LB35-06 | 656 | 1 | 78 | 2 | 250 | 45 | 90 | | |
| J835-LB35-07 | 1214 | 1 | 157 | 3 | 300 | 90 | 80 | | |
| J835-LB35-08 | 1348.5 | 1 | 74 | 4 | 300 | 80 | 83.5 | | |
| J835-LB35-09 | 1476.5 | 1 | 138 | 4 | 300 | 84.5 | 90 | | |
| J835-LB35-10 | 1290 | 1 | 195 | 3 | 300 | 90 | 86.5 | | |
| J835-LB35-11 | 842.5 | 2 | 121 | 2 | 300 | 87.5 | 88 | | |
| J835-LB35-12 | 842.5 | 2 | 121 | 2 | 300 | 88 | 87.5 | | |
| J835-LB35-13 | 1303 | 2 | 51.5 | 4 | 300 | 87 | 88.5 | | |
| J835-LB35-14 | 1147.5 | 1 | 123.5 | 3 | 300 | 87 | 90 | | |
| J835-LB35-15 | 1436.5 | 1 | 118 | 4 | 300 | 84 | 90 | | |
| J835-LB35-16 | 1096 | 1 | 98 | 3 | 300 | 45 | 90 | | |

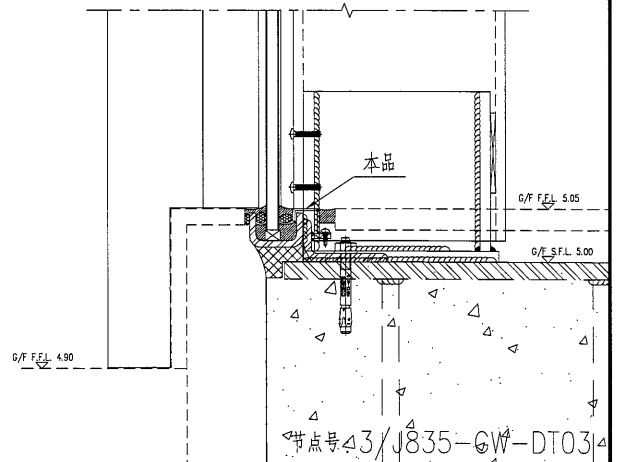
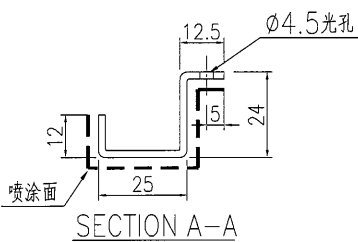
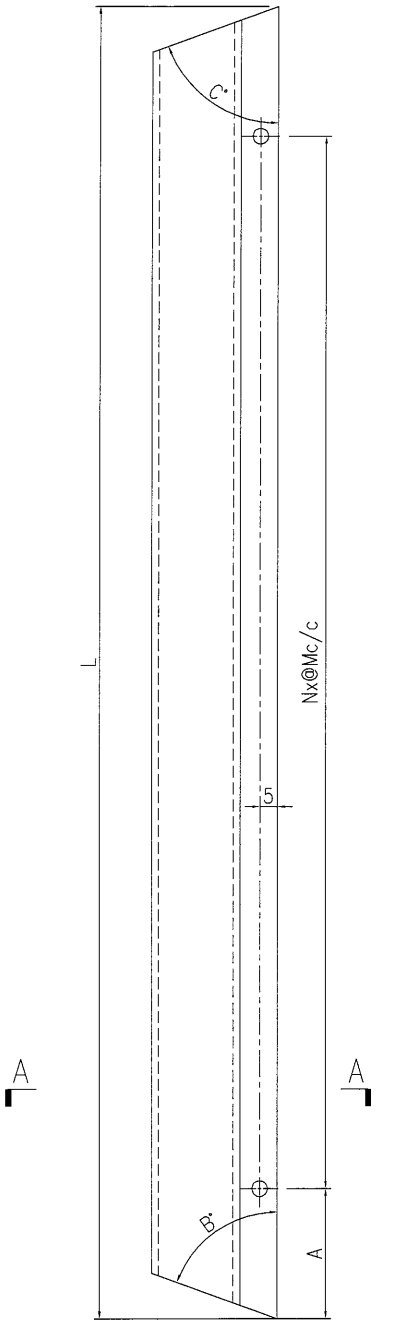


| | | | | | | | |
|----|-------------------------|----|-----|------------|----|-----------|--|
| 名稱 | 鋁板加工圖 | 制圖 | 曾建平 | 2017-01-02 | 修改 | | |
| 材料 | 2mm厚鋁板 | 復核 | | | 日期 | | |
| 顏色 | UCT64301SC-3 3Coats 深灰色 | 批准 | | | 圖號 | J835-LB35 | |



| | | | |
|-----|------|----|----------|
| 工程號 | J835 | 地盤 | 將軍澳66D平台 |
|-----|------|----|----------|

| 产品编号 | L(mm) | 数量 | A | N | M | B | C | D | 备注 |
|--------------|--------|----|-------|---|-----|------|------|---|----|
| J835-LB36-01 | 1304.5 | 2 | 52 | 4 | 300 | 88.5 | 89.5 | | |
| J835-LB36-02 | 1304.5 | 2 | 52 | 4 | 300 | 89.5 | 88.5 | | |
| J835-LB36-03 | 1370 | 5 | 85 | 4 | 300 | 89.5 | 88.5 | | |
| J835-LB36-04 | 1370 | 5 | 85 | 4 | 300 | 88.5 | 89.5 | | |
| J835-LB36-05 | 1369 | 10 | 84.5 | 4 | 300 | 89.5 | 89.5 | | |
| J835-LB36-06 | 859 | 1 | 129.5 | 2 | 300 | 90 | 67.5 | | |
| J835-LB36-07 | 1598 | 1 | 199 | 4 | 300 | 67.5 | 90 | | |
| J835-LB36-08 | 1157.5 | 5 | 128.5 | 3 | 300 | 89.5 | 88.5 | | |
| J835-LB36-09 | 1157.5 | 5 | 128.5 | 3 | 300 | 88.5 | 89.5 | | |
| J835-LB36-10 | 1157.5 | 12 | 128.5 | 3 | 300 | 89.5 | 89.5 | | |
| J835-LB36-11 | 1432.5 | 1 | 116 | 4 | 300 | 90 | 84 | | |
| J835-LB36-12 | 1426.5 | 1 | 113 | 4 | 300 | 84.5 | 79 | | |
| J835-LB36-13 | 1305 | 2 | 52.5 | 4 | 300 | 80 | 80 | | |
| J835-LB36-14 | 1300.5 | 1 | 50 | 4 | 300 | 80 | 84.5 | | |
| J835-LB36-15 | 1157 | 1 | 129 | 3 | 300 | 90 | 45 | | |



| | | | | | | | | |
|----|-------------------------|----|-----|------------|----|-----------|--|--|
| 名稱 | 鋁板加工圖 | 制圖 | 曾建平 | 2017-01-02 | 修改 | | | |
| 材料 | 2mm厚鋁板 | 復核 | | | 日期 | | | |
| 顏色 | UCT64301SC-3 3Coats 深灰色 | 批准 | | | 圖號 | J835-LB36 | | |

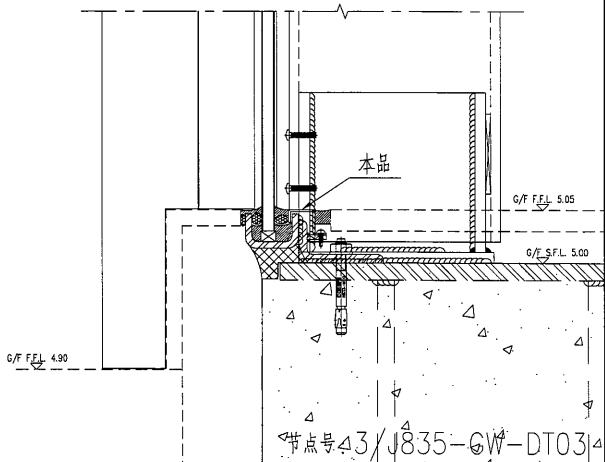
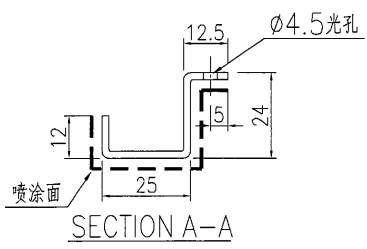
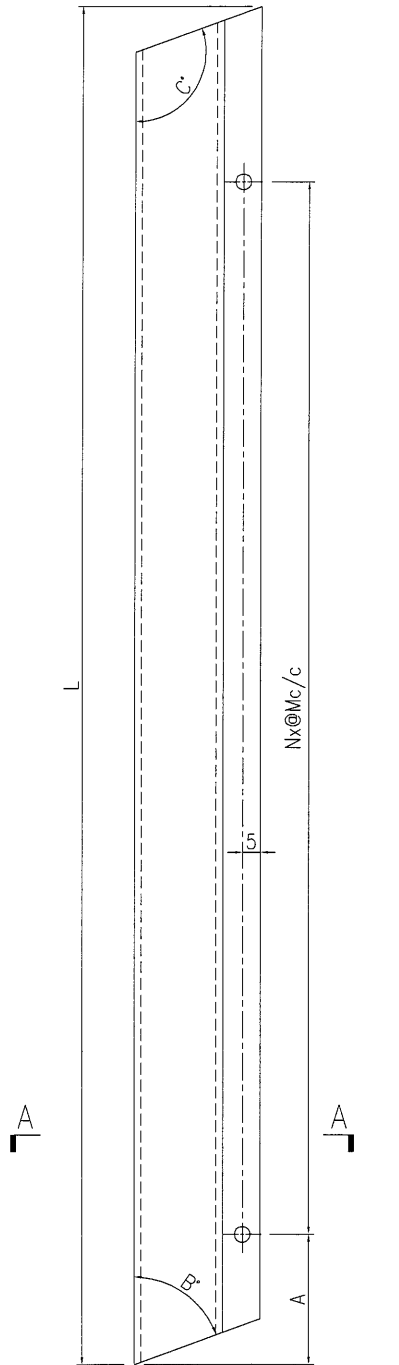
EG-DWG3



美特鋁質有限公司
MIDI Aluminium Fabricator Ltd.

| | | | |
|-----|------|----|----------|
| 工程號 | J835 | 地盤 | 將軍澳66D平台 |
|-----|------|----|----------|

| 产品编号 | L(mm) | 数量 | A | N | M | B | C | D | 备注 |
|--------------|--------|----|----|---|-----|----|------|---|----|
| J835-LB37-01 | 1366.5 | 2 | 83 | 4 | 300 | 83 | 90.5 | | |



| | | | | | | | |
|----|-------------------------|----|-----|------------|----|-----------|--|
| 名稱 | 鋁板加工圖 | 制圖 | 曾建平 | 2017-01-02 | 修改 | | |
| 材料 | 2mm厚鋁板 | 復核 | | | 日期 | | |
| 顏色 | UCT64301SC-3 3Coats 深灰色 | 批准 | | | 圖號 | J835-LB37 | |

EG-DWG3

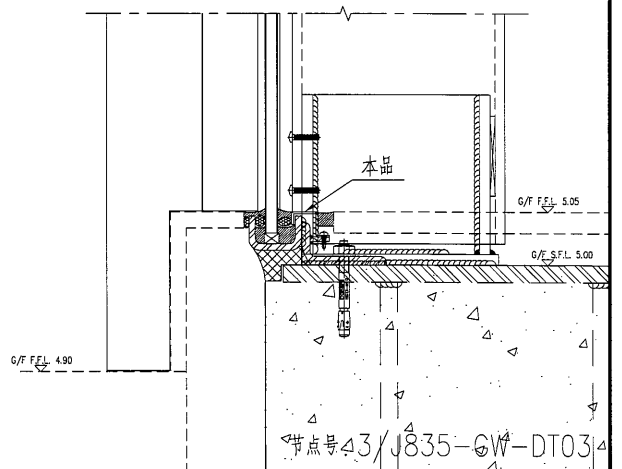
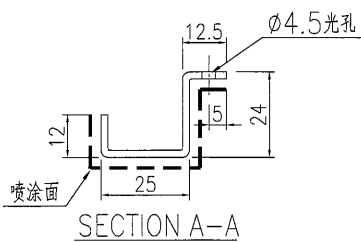
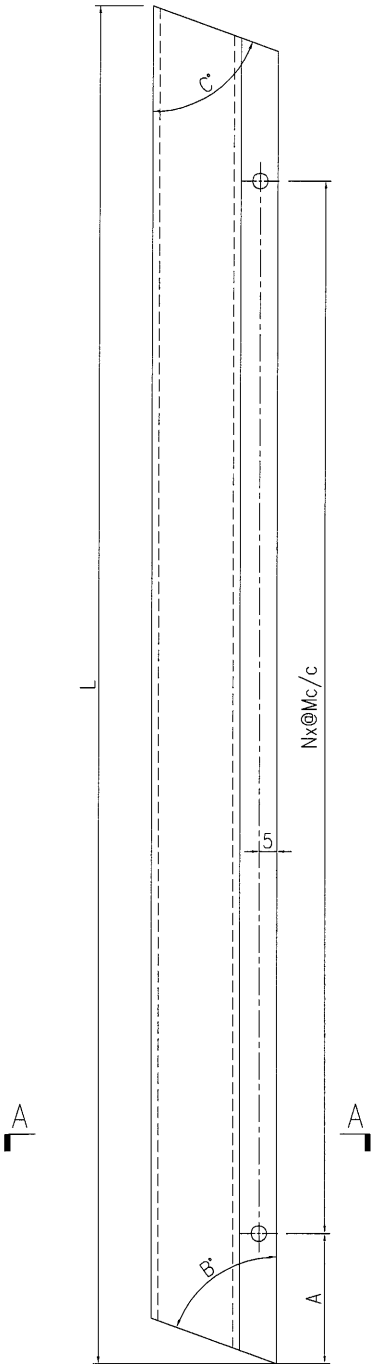
3



美特鋁質有限公司
MIDI Aluminium Fabricator Ltd.

| 产品编号 | L(mm) | 数量 | A | N | M | B | C | D | 备注 |
|--------------|--------|----|------|---|-----|------|------|---|----|
| J835-LB38-01 | 1368 | 1 | 52 | 4 | 300 | 89.5 | 88.5 | | |
| J835-LB38-02 | 1156.5 | 1 | 128 | 3 | 300 | 88.5 | 92.5 | | |
| J835-LB38-03 | 1301 | 1 | 50.5 | 4 | 300 | 78.5 | 88 | | |

| | | | |
|-----|------|----|----------|
| 工程號 | J835 | 地盤 | 將軍澳66D平台 |
|-----|------|----|----------|

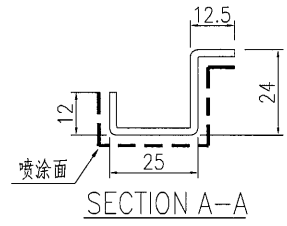
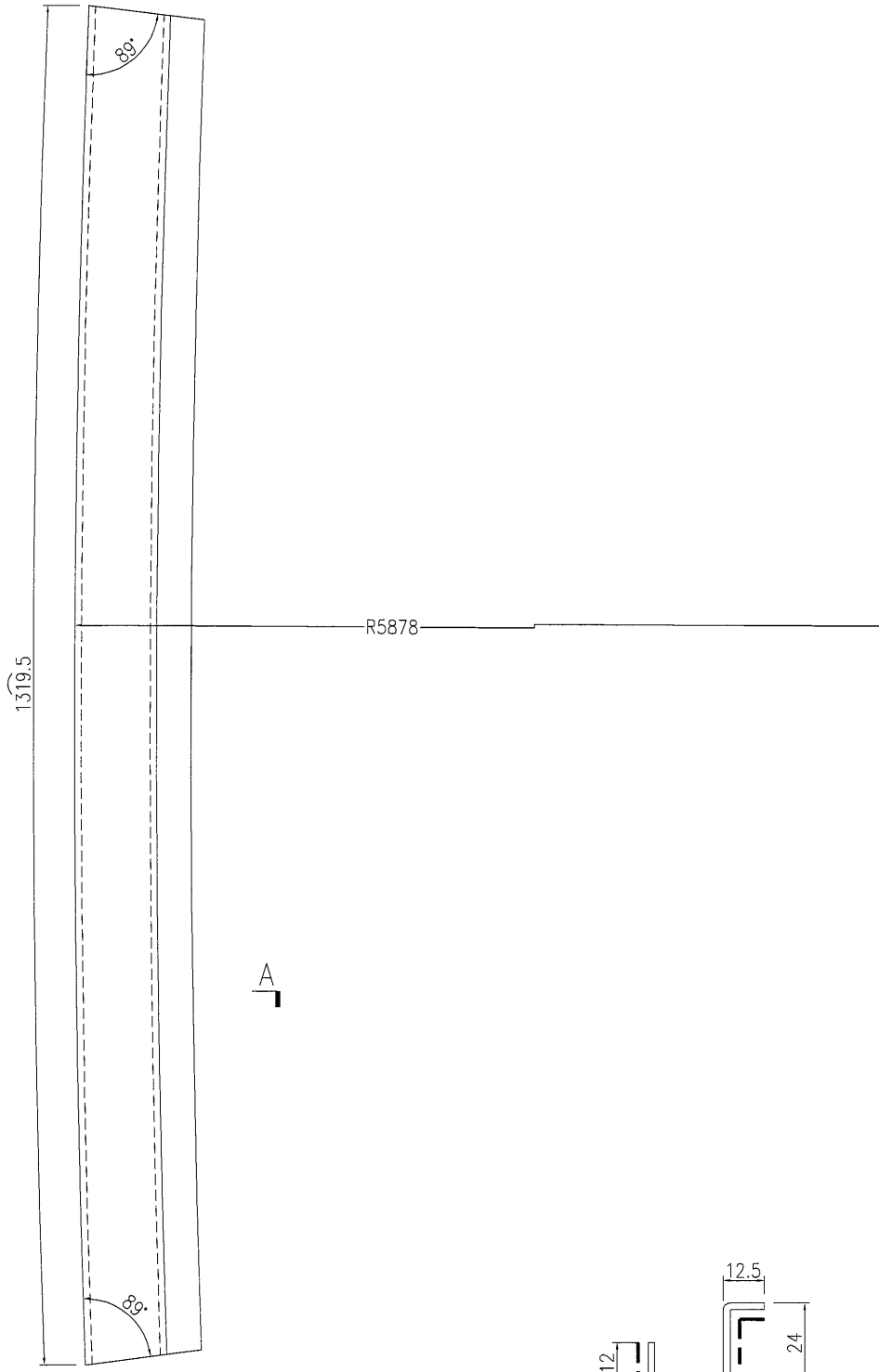


| | | | | | | | |
|----|-------------------------|----|-----|------------|----|-----------|--|
| 名稱 | 鋁板加工圖 | 制圖 | 曾建平 | 2017-01-02 | 修改 | | |
| 材料 | 2mm厚鋁板 | 復核 | | | 日期 | | |
| 顏色 | UCT64301SC-3 3Coats 深灰色 | 批准 | | | 圖號 | J835-LB38 | |


美特鋁質 有限公司
 MIDI Aluminium Fabricator Ltd.

| 产品编号 | L(mm) | 数量 | A | N | M | B | C | D | 备注 |
|------|-------|----|---|---|---|---|---|---|----|
| | | 4 | | | | | | | |

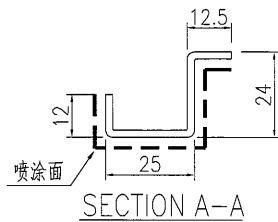
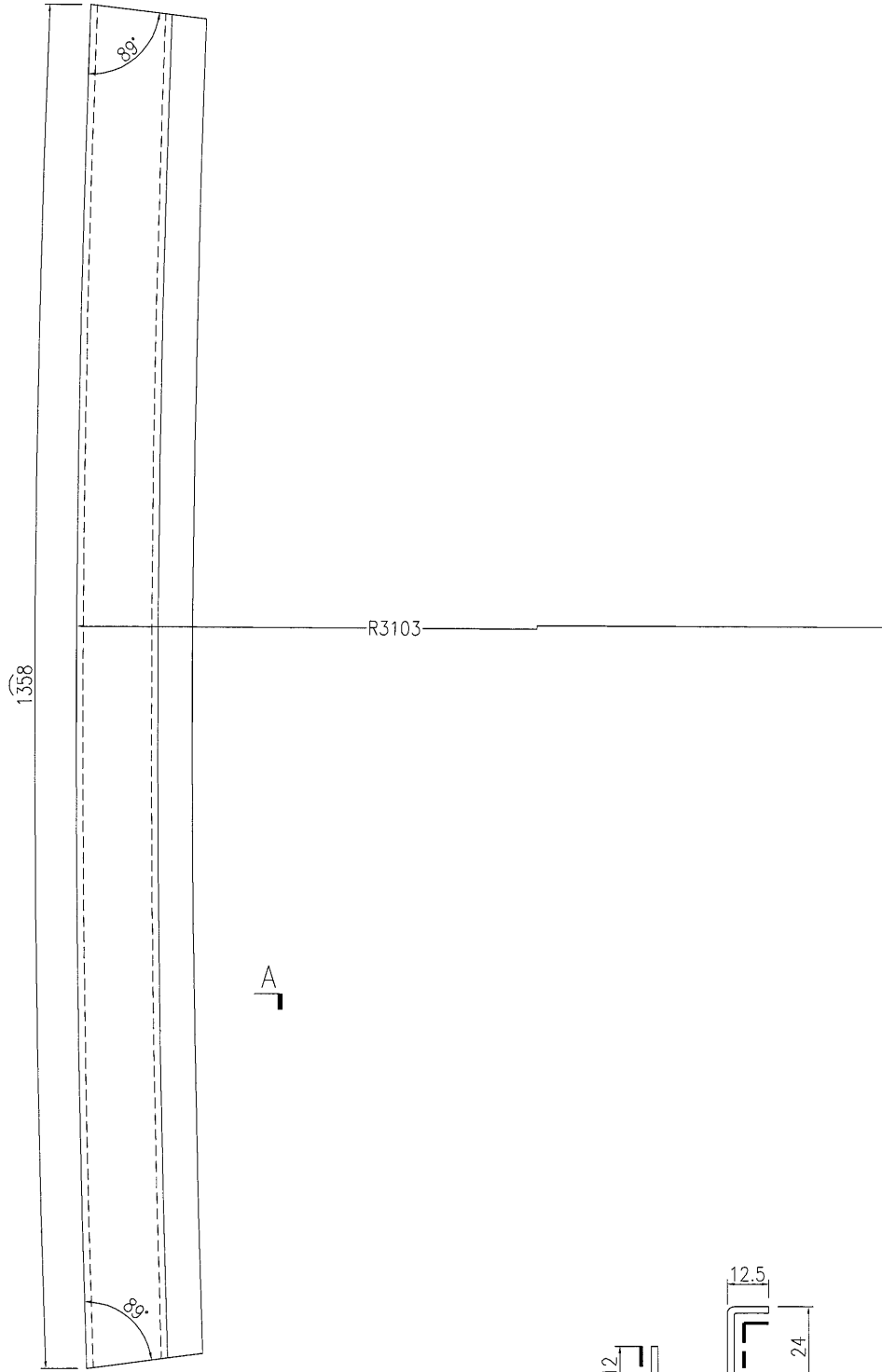
工程號 J835 地盤 將軍澳66D平台




| | | | | | | | | |
|----|-------------------------|----|-----|------------|----|-----------|--|--|
| 名稱 | 鋁板加工圖 | 制圖 | 曾建平 | 2017-01-02 | 修改 | | | |
| 材料 | 2mm厚鋁板 | 復核 | | | 日期 | | | |
| 顏色 | UCT64301SC-3 3Coats 深灰色 | 批准 | | | 圖號 | J835-LB39 | | |

| | | | |
|--|------|----|----------|
|  美特鋁質 有限公司 MIDI Aluminium Fabricator Ltd. | | | |
| 工程號 | J835 | 地盤 | 將軍澳66D平台 |

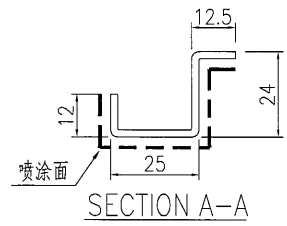
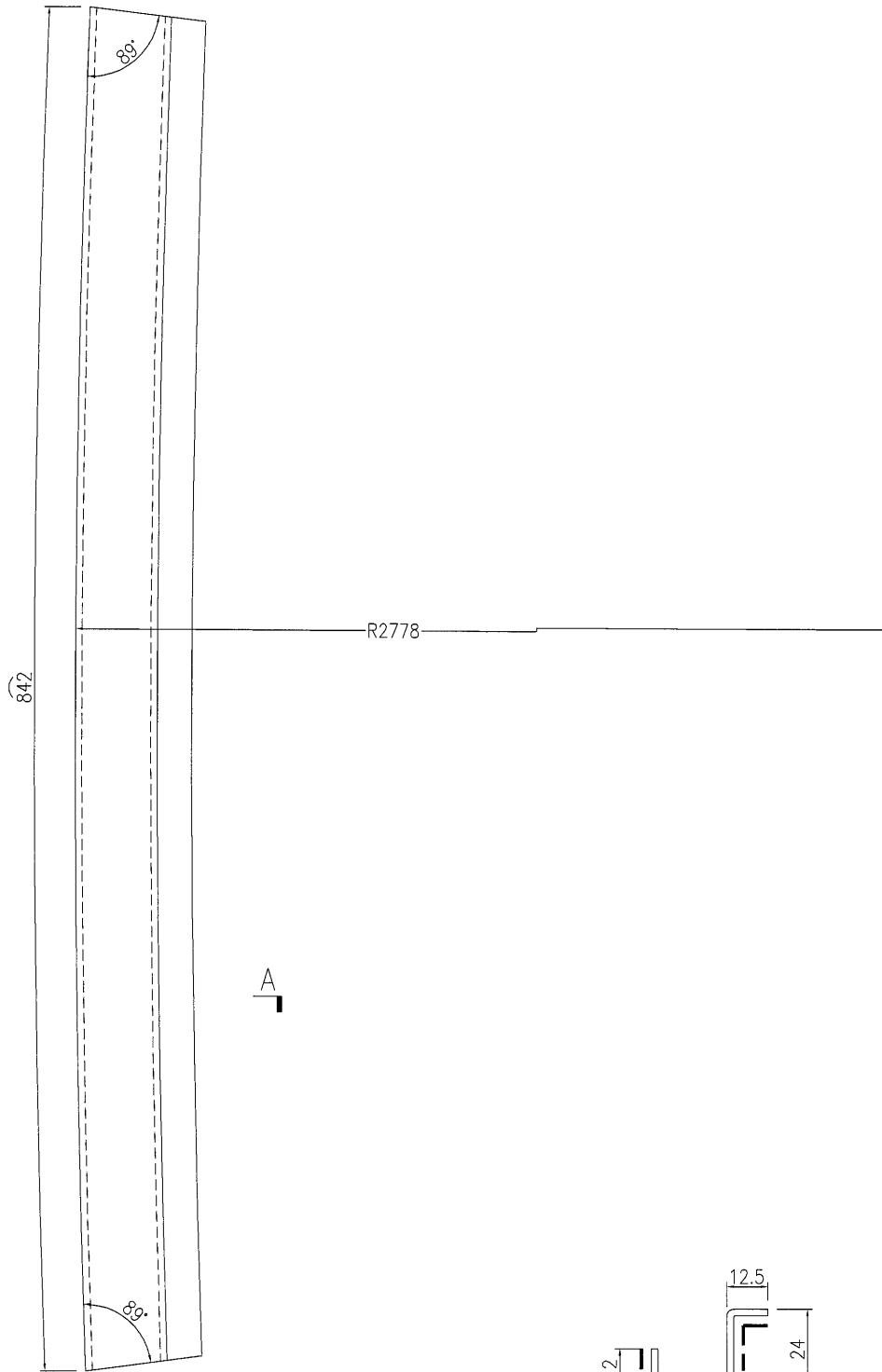
| 产品编号 | L(mm) | 数量 | A | N | M | B | C | D | 备注 |
|------|-------|----|---|---|---|---|---|---|----|
| | | 3 | | | | | | | |




| | | | | | | | | |
|----|-------------------------|----|-----|------------|----|-----------|--|--|
| 名稱 | 鋁板加工圖 | 制圖 | 曾建平 | 2017-01-02 | 修改 | | | |
| 材料 | 2mm厚鋁板 | 復核 | | | 日期 | | | |
| 顏色 | UCT64301SC-3 3Coats 深灰色 | 批准 | | | 圖號 | J835-LB40 | | |

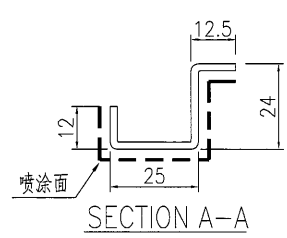
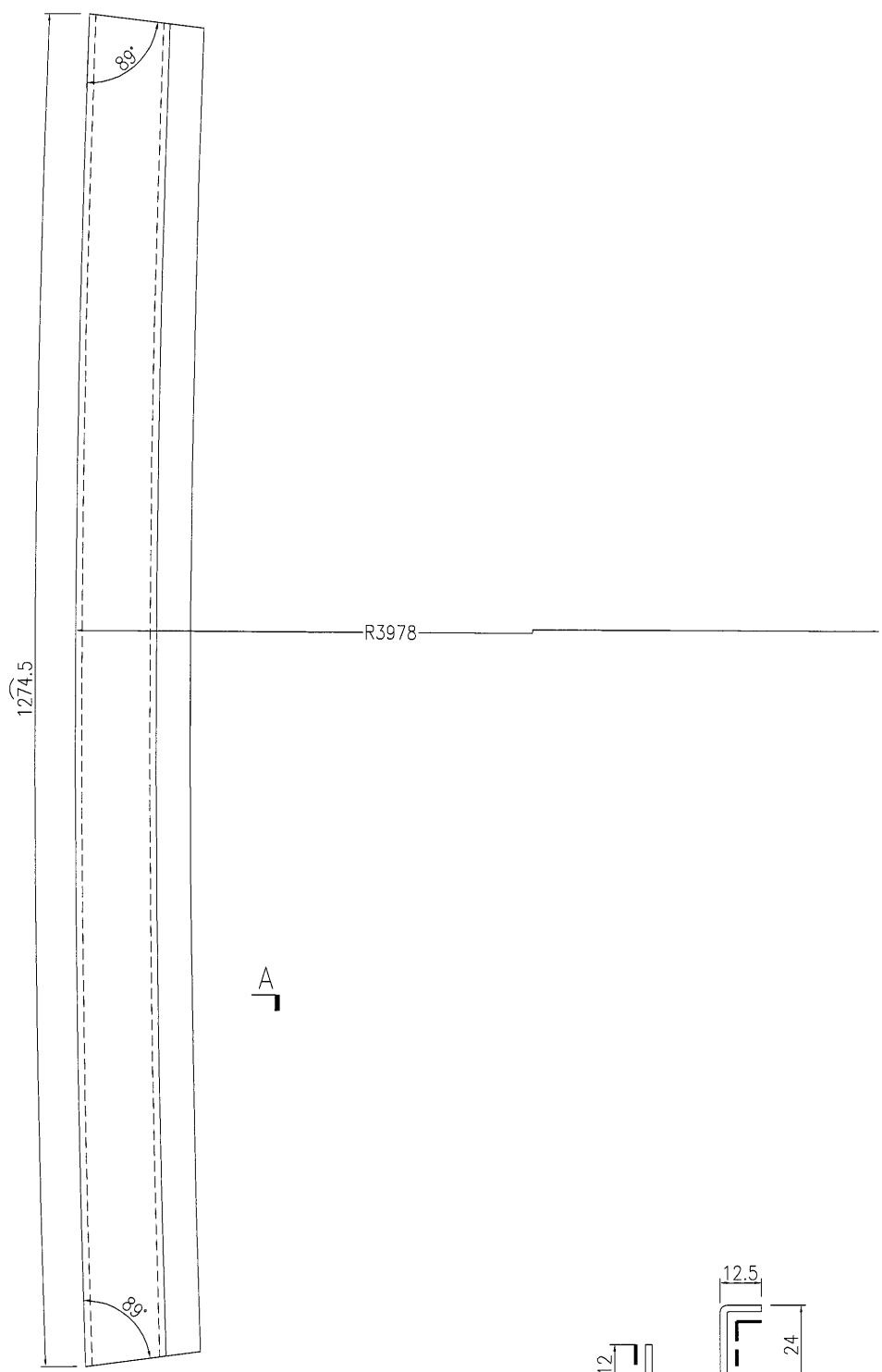
| | | | | | | | | | | |
|--|------|-------|----|---|---|---|---|---|---|----|
|  美特鋁質 有限公司 MIDI Aluminium Fabricator Ltd. | 产品编号 | L(mm) | 数量 | A | N | M | B | C | D | 备注 |
| | | | 4 | | | | | | | |

| | | | |
|-----|------|----|----------|
| 工程號 | J835 | 地盤 | 將軍澳66D平台 |
|-----|------|----|----------|



| | | | | | | | | |
|----|-------------------------|----|-----|------------|----|-----------|--|--|
| 名稱 | 鋁板加工圖 | 制圖 | 曾建平 | 2017-01-02 | 修改 | | | |
| 材料 | 2mm厚鋁板 | 復核 | | | 日期 | | | |
| 顏色 | UCT64301SC-3 3Coats 深灰色 | 批准 | | | 圖號 | J835-LB41 | | |

| | | | | | | | | | | |
|--|------|-------|----------|---|---|---|---|---|---|----|
|  美特鋁質 有限公司 MIDI Aluminium Fabricator Ltd. | 产品编号 | L(mm) | 数量 | A | N | M | B | C | D | 备注 |
| | | | 6 | | | | | | | |
| 工程號 | J835 | 地盤 | 將軍澳66D平台 | | | | | | | |



| | | | | | | | | |
|----|-------------------------|----|-----|------------|----|-----------|--|--|
| 名稱 | 鋁板加工圖 | 制圖 | 曾建平 | 2017-01-02 | 修改 | | | |
| 材料 | 2mm厚鋁板 | 復核 | | | 日期 | | | |
| 顏色 | UCT64301SC-3 3Coats 深灰色 | 批准 | | | 圖號 | J835-LB42 | | |

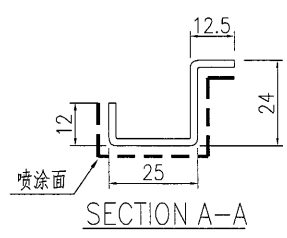
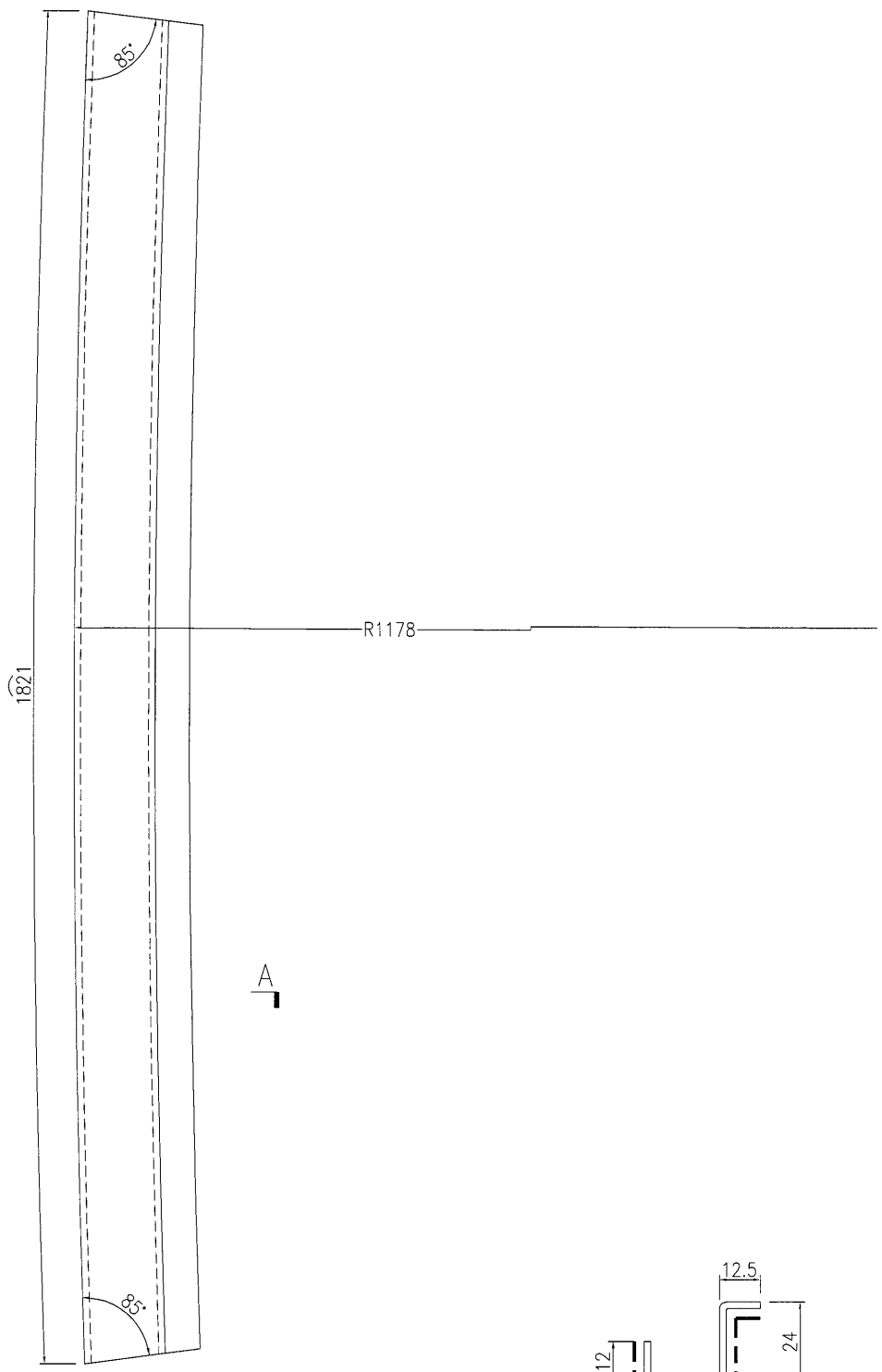
EG-DWG3



美特鋁質 有限公司
MIDI Aluminium Fabricator Ltd.

| 产品编号 | L(mm) | 数量 | A | N | M | B | C | D | 备注 |
|------|-------|----|---|---|---|---|---|---|----|
| | | 1 | | | | | | | |


| | | | |
|-----|------|----|----------|
| 工程號 | J835 | 地盤 | 將軍澳66D平台 |
|-----|------|----|----------|

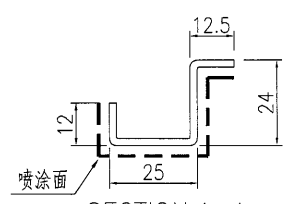
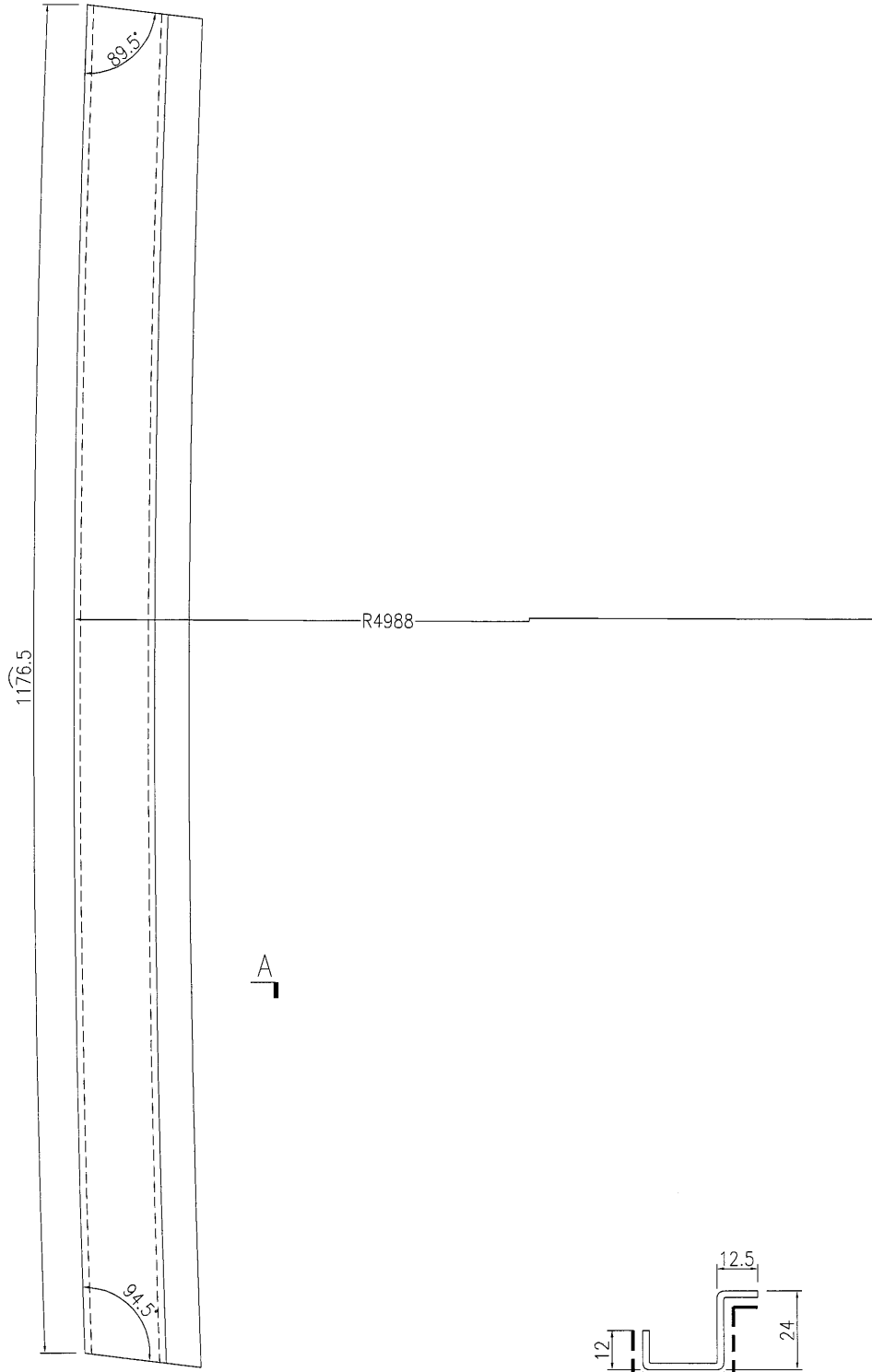


| | | | | | | | | |
|----|-------------------------|----|-----|------------|----|-----------|--|--|
| 名稱 | 鋁板加工圖 | 制圖 | 曾建平 | 2017-01-02 | 修改 | | | |
| 材料 | 2mm厚鋁板 | 復核 | | | 日期 | | | |
| 顏色 | UCT64301SC-3 3Coats 深灰色 | 批准 | | | 圖號 | J835-LB43 | | |

EG-DWG3


2

| | | | | | | | | | | |
|--|------|-------|----------|---|---|---|---|---|---|----|
|  美特鋁質 有限公司 MIDI Aluminium Fabricator Ltd. | 产品编号 | L(mm) | 数量 | A | N | M | B | C | D | 备注 |
| | | | 1 | | | | | | | |
| 工程號 | J835 | 地盤 | 將軍澳66D平台 | | | | | | | |

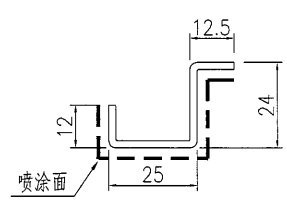
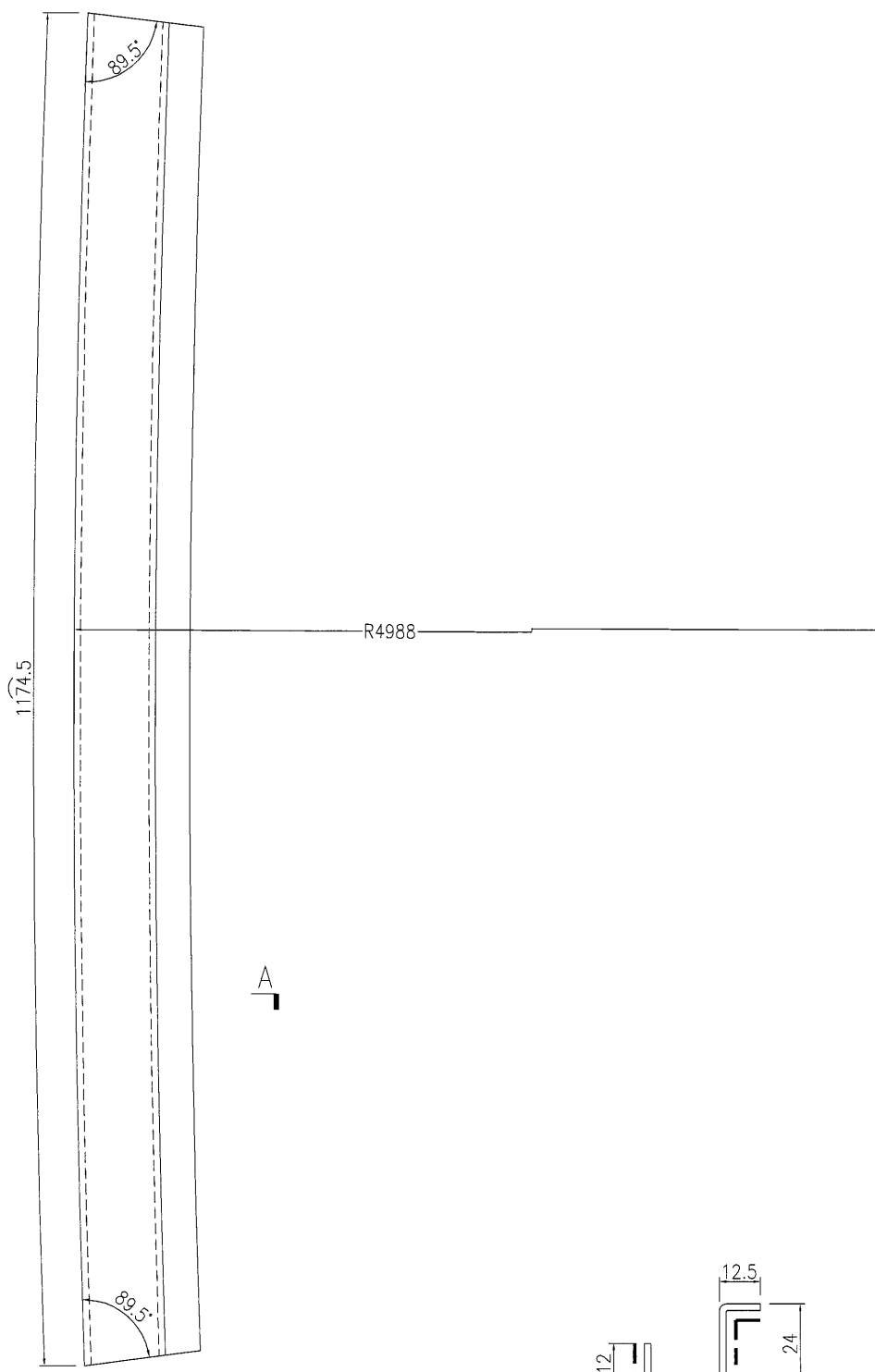


SECTION A-A

| | | | | | | | | |
|----|-------------------------|----|-----|------------|----|-----------|--|--|
| 名稱 | 鋁板加工圖 | 制圖 | 曾建平 | 2017-01-02 | 修改 | | | |
| 材料 | 2mm厚鋁板 | 復核 | | | 日期 | | | |
| 顏色 | UCT64301SC-3 3Coats 深灰色 | 批准 | | | 圖號 | J835-LB44 | | |

| | | | | | | | | | | |
|--|------|-------|----|---|---|---|---|---|---|----|
|  美特鋁質 有限公司 MIDI Aluminium Fabricator Ltd. | 产品编号 | L(mm) | 数量 | A | N | M | B | C | D | 备注 |
| | | | 2 | | | | | | | |

| | | | |
|-----|------|----|----------|
| 工程號 | J835 | 地盤 | 將軍澳66D平台 |
|-----|------|----|----------|



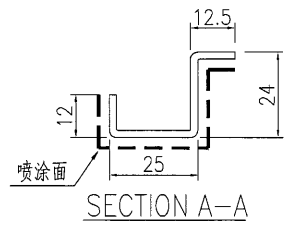
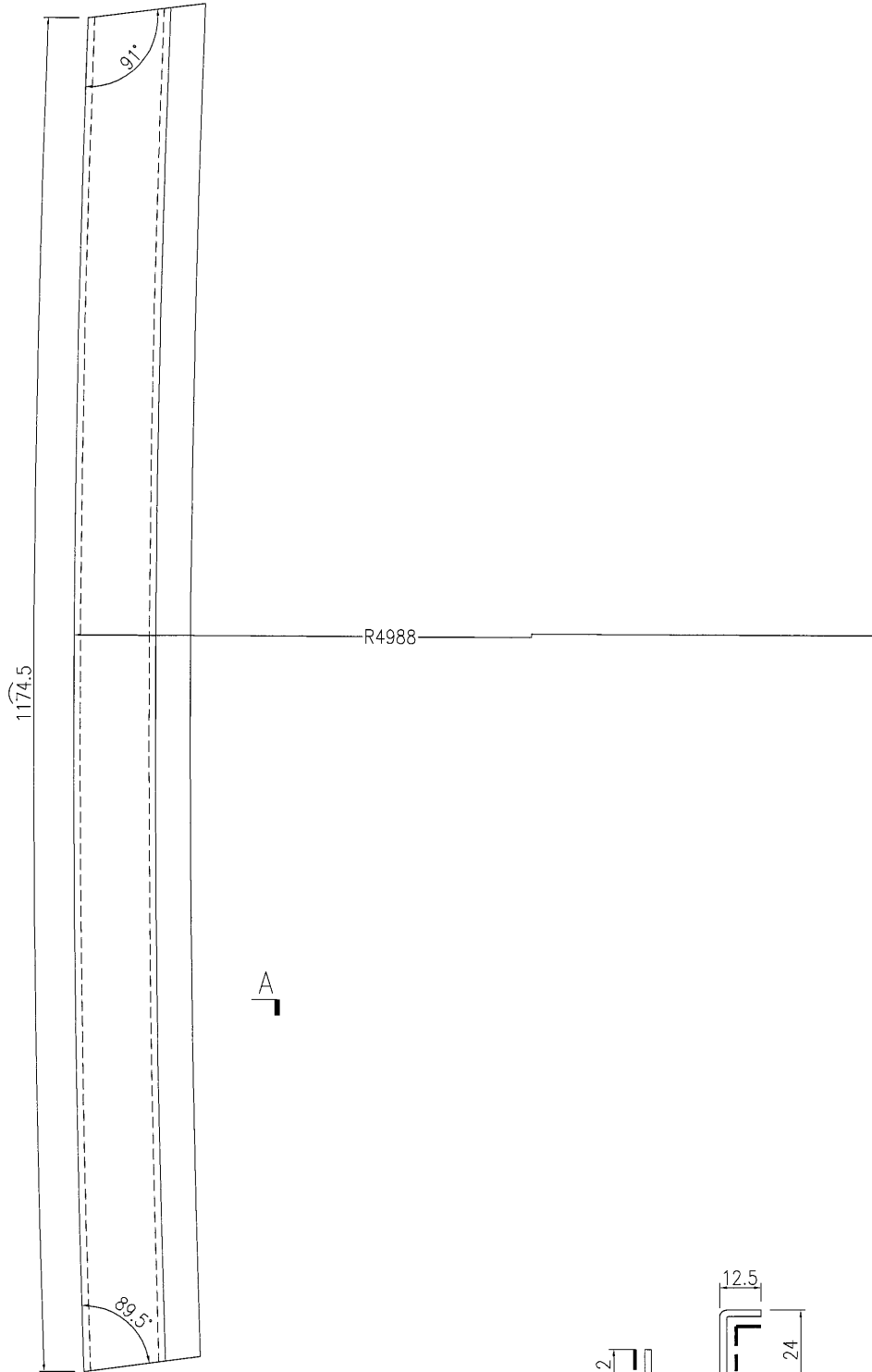
SECTION A-A

| | | | | | | | | |
|----|-------------------------|----|-----|------------|----|-----------|--|--|
| 名稱 | 鋁板加工圖 | 制圖 | 曾建平 | 2017-01-02 | 修改 | | | |
| 材料 | 2mm厚鋁板 | 復核 | | | 日期 | | | |
| 顏色 | UCT64301SC-3 3Coats 深灰色 | 批准 | | | 圖號 | J835-LB45 | | |



美特鋁質 有限公司
 MIDI Aluminium Fabricator Ltd.

| 产品编号 | L(mm) | 数量 | A | N | M | B | C | D | 备注 |
|------|-------|----|---|---|---|---|---|---|----|
| | | 1 | | | | | | | |

| | | | |
|-----|------|----|----------|
| 工程號 | J835 | 地盤 | 將軍澳66D平台 |
|-----|------|----|----------|



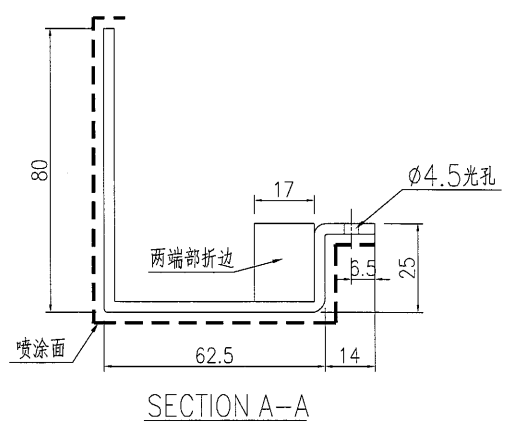
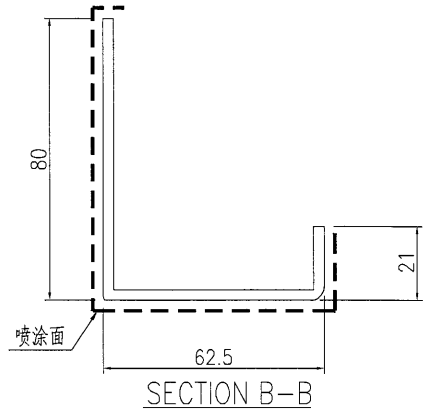
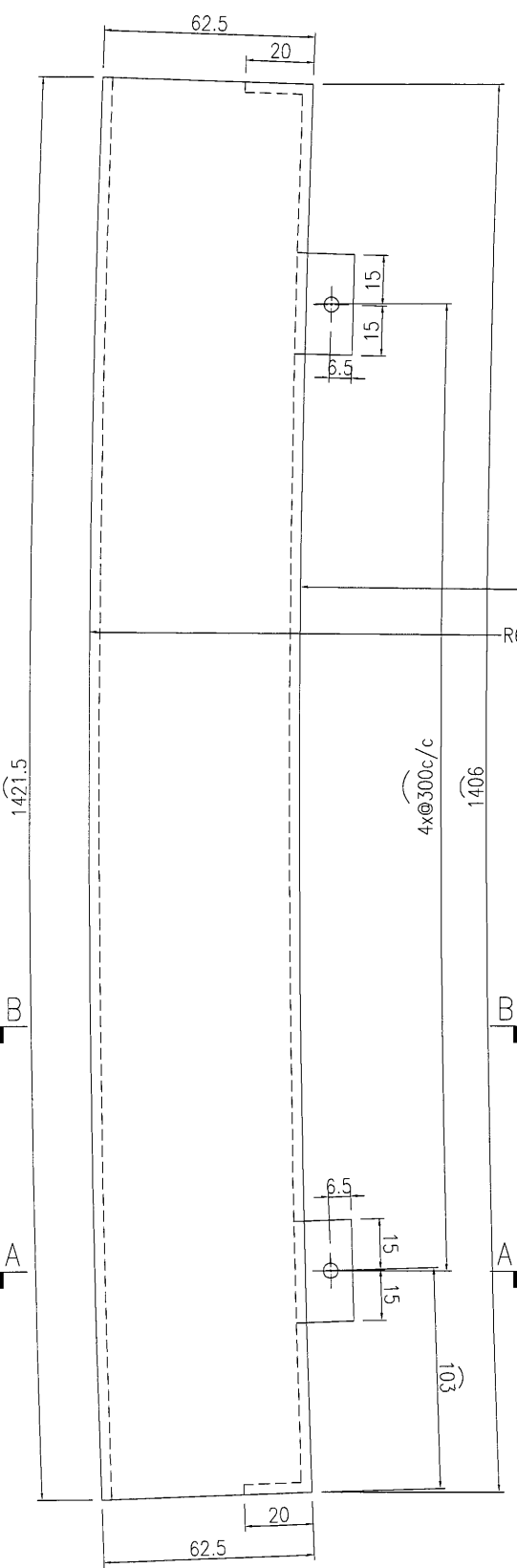
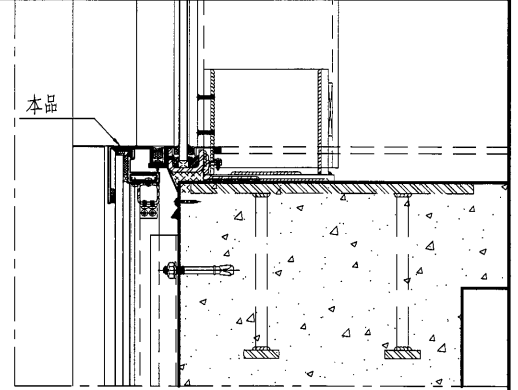
| | | | | | | | | |
|----|-------------------------|----|-----|------------|----|-----------|--|--|
| 名稱 | 鋁板加工圖 | 制圖 | 曾建平 | 2017-01-02 | 修改 | | | |
| 材料 | 2mm厚鋁板 | 復核 | | | 日期 | | | |
| 顏色 | UCT64301SC-3 3Coats 深灰色 | 批准 | | | 圖號 | J835-LB46 | | |



美特鋁質有限公司
MIDI Aluminium Fabricator Ltd.

| | | | |
|-----|------|----|----------|
| 工程號 | J835 | 地盤 | 將軍澳66D平台 |
|-----|------|----|----------|

| 产品编号 | L(mm) | 数量 | A | N | M | B | C | D | 备注 |
|------|-------|----|---|---|---|---|---|---|----|
| | | 2 | | | | | | | |

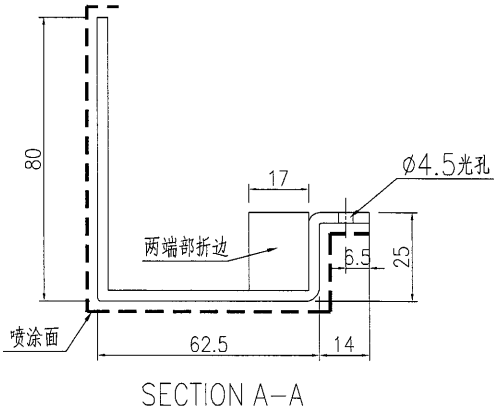
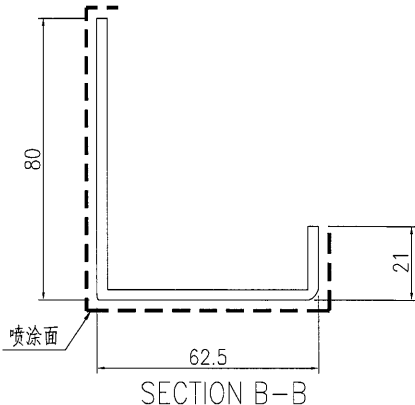
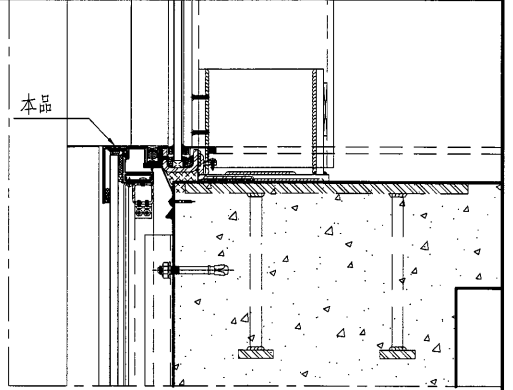
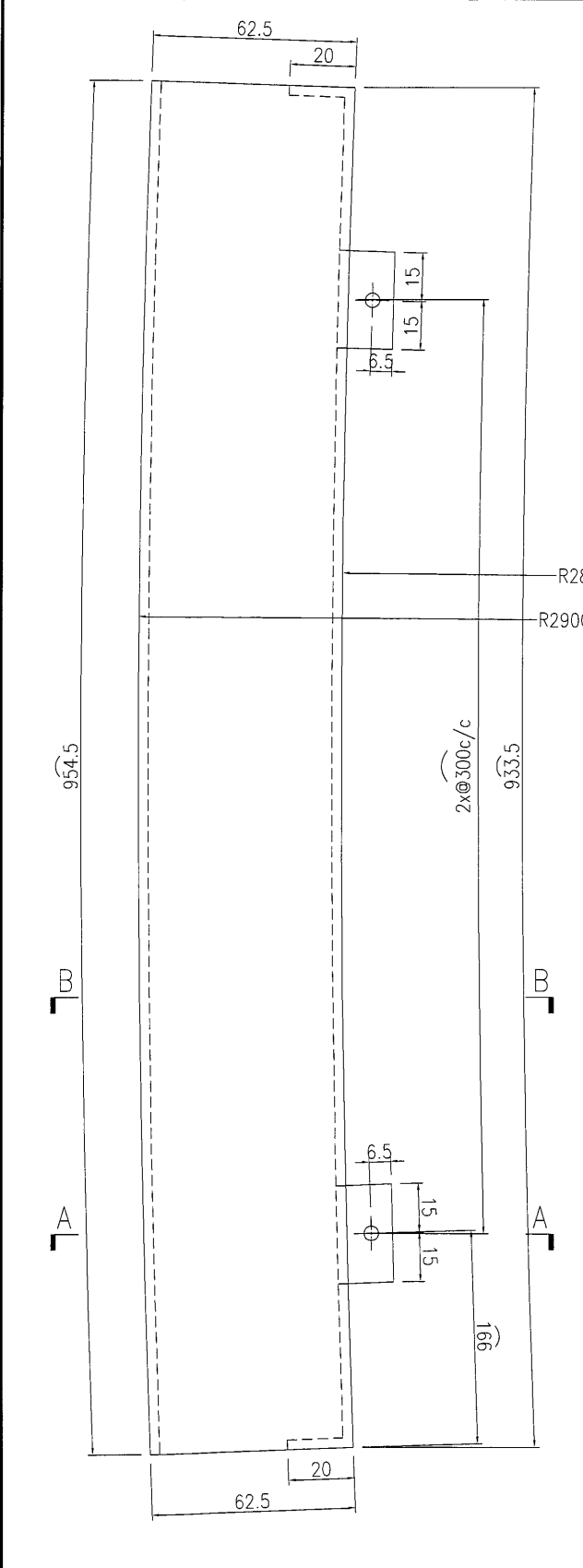


| | | | | | | | | |
|----|-------------------------|----|-----|------------|----|-----------|--|--|
| 名稱 | 鋁板加工圖 | 制圖 | 曾建平 | 2017-01-02 | 修改 | | | |
| 材料 | 3mm厚鋁板 | 復核 | | | 日期 | | | |
| 顏色 | UCT64301SC-3 3Coats 深灰色 | 批准 | | | 圖號 | J835-LB47 | | |

美特鋁質 有限公司
MIDI Aluminium Fabricator Ltd.

| | | | |
|-----|------|----|----------|
| 工程號 | J835 | 地盤 | 將軍澳66D平台 |
|-----|------|----|----------|

| 产品编号 | L(mm) | 数量 | A | N | M | B | C | D | 备注 |
|------|-------|----|---|---|---|---|---|---|----|
| | | 2 | | | | | | | |

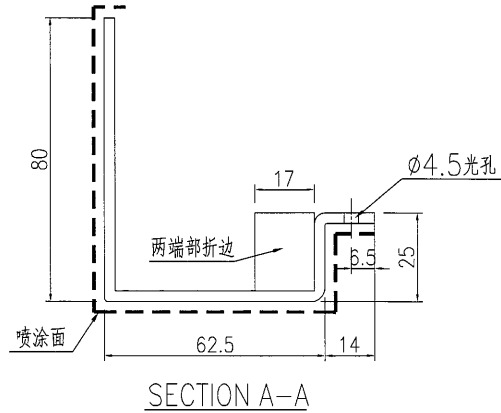
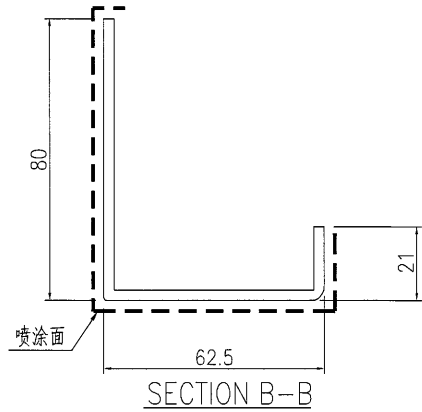
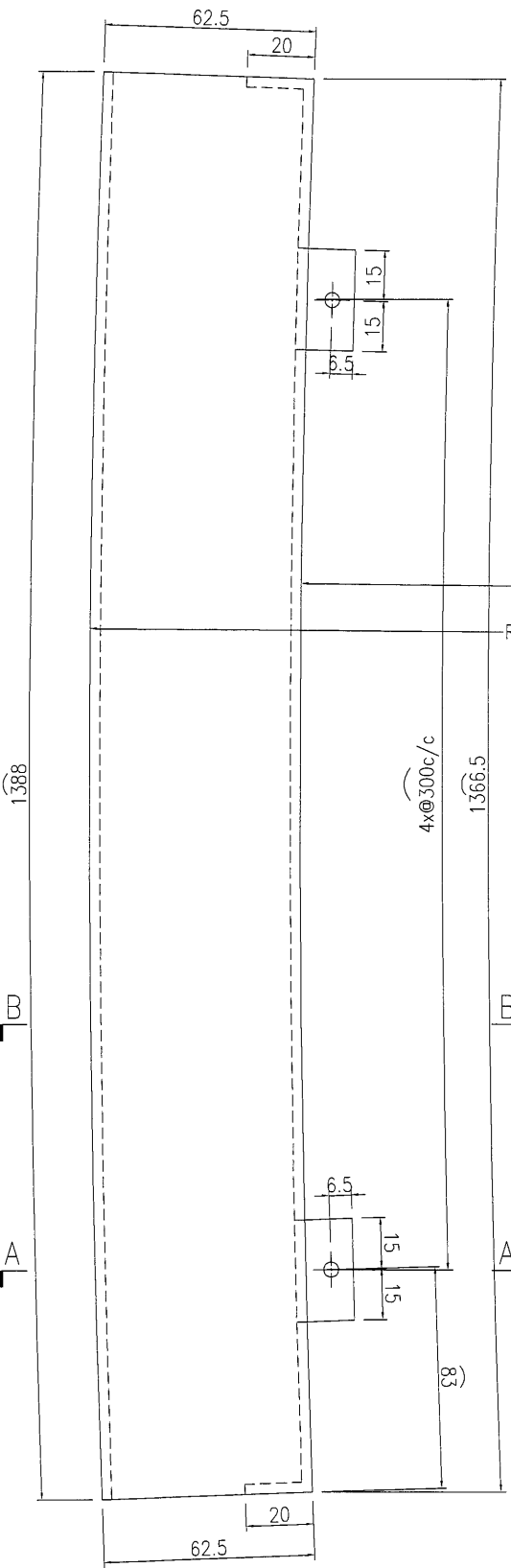
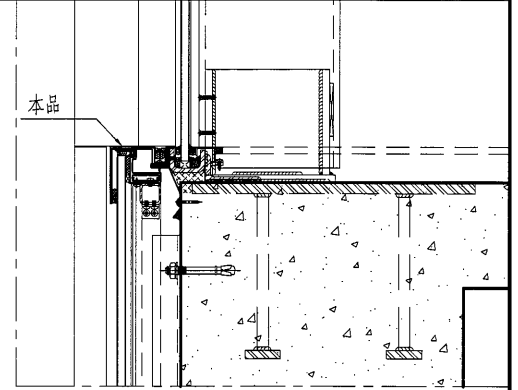


| | | | | | | | | |
|----|-------------------------|----|-----|------------|----|-----------|--|--|
| 名稱 | 鋁板加工圖 | 制圖 | 曾建平 | 2017-01-02 | 修改 | | | |
| 材料 | 3mm厚鋁板 | 復核 | | | 日期 | | | |
| 顏色 | UCT64301SC-3 3Coats 深灰色 | 批准 | | | 圖號 | J835-LB48 | | |

美特鋁質 有限公司
MIDI Aluminium Fabricator Ltd.

工程號 J835 地盤 將軍澳66D平台

| 产品编号 | L(mm) | 数量 | A | N | M | B | C | D | 备注 |
|------|-------|----|---|---|---|---|---|---|----|
| | | 3 | | | | | | | |



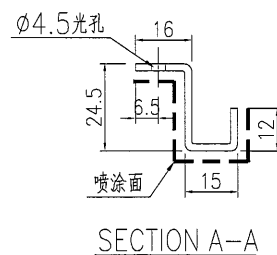
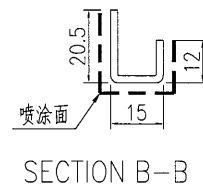
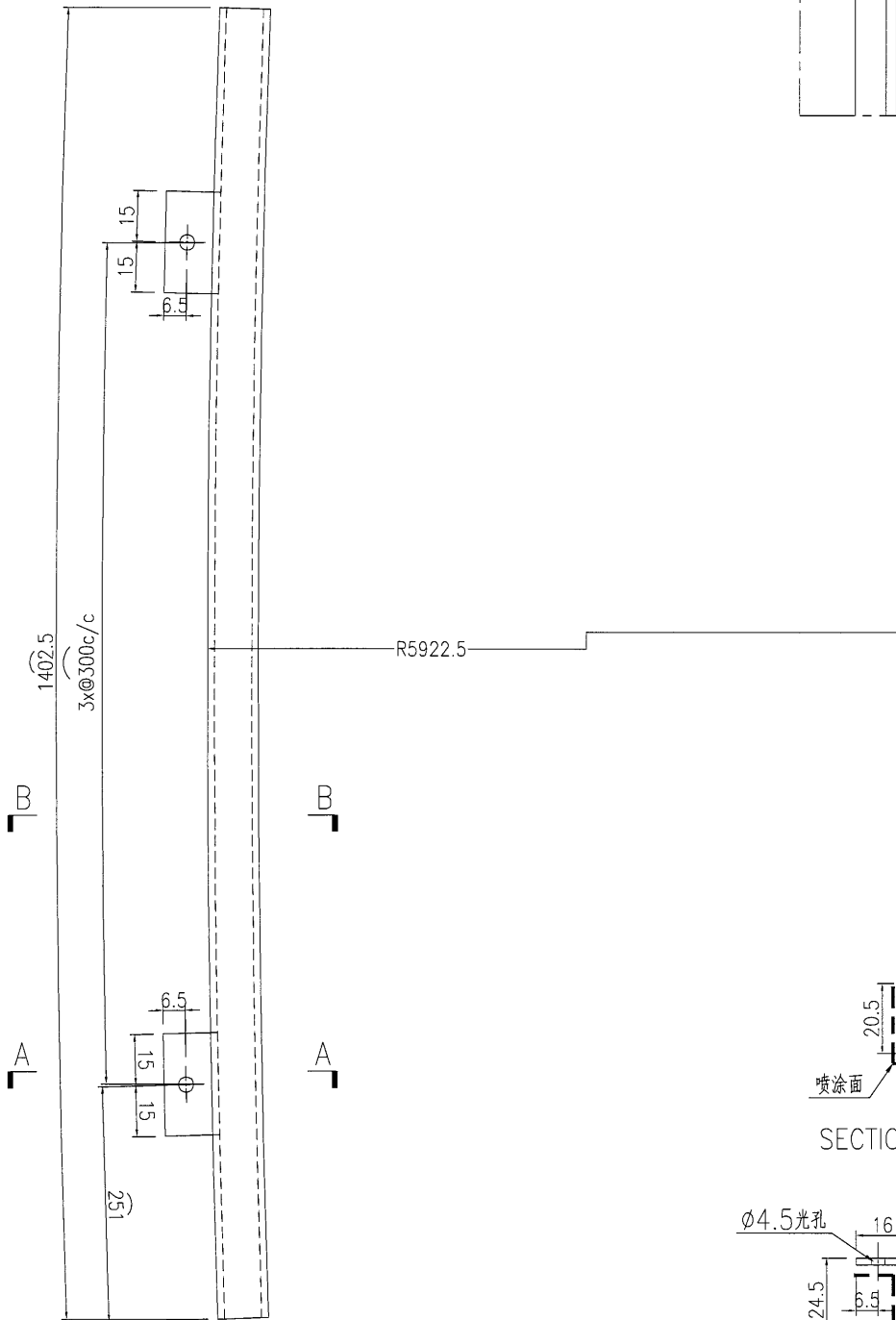
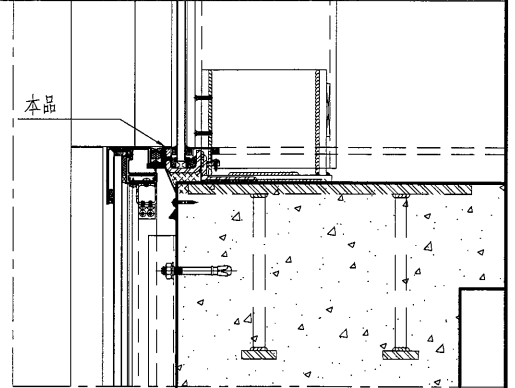
| | | | | | | | |
|----|-------------------------|----|-----|------------|----|-----------|--|
| 名稱 | 鋁板加工圖 | 制圖 | 曾建平 | 2017-01-02 | 修改 | | |
| 材料 | 3mm厚鋁板 | 復核 | | | 日期 | | |
| 顏色 | UCT64301SC-3 3Coats 深灰色 | 批准 | | | 圖號 | J835-LB49 | |



美特鋁質 有限公司
MIDI Aluminium Fabricator Ltd.

| 产品编号 | L(mm) | 数量 | A | N | M | B | C | D | 备注 |
|------|-------|----|---|---|---|---|---|---|----|
| | | 2 | | | | | | | |

| | | | |
|-----|------|----|----------|
| 工程號 | J835 | 地盤 | 將軍澳66D平台 |
|-----|------|----|----------|



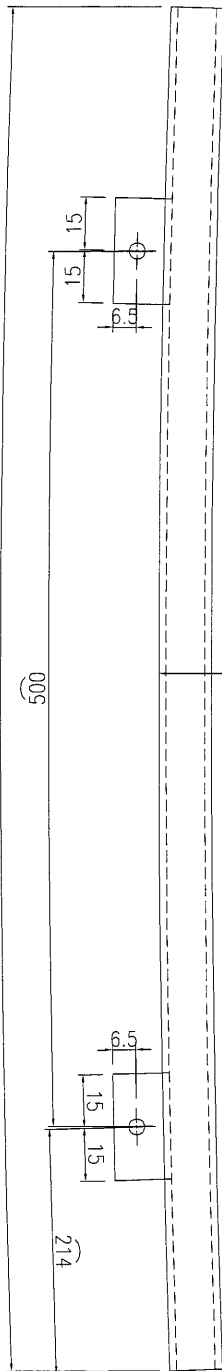
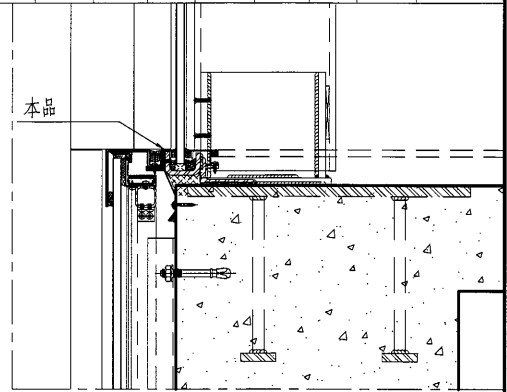
| | | | | | | | | |
|----|-------------------------|----|-----|------------|----|-----------|--|--|
| 名稱 | 鋁板加工圖 | 制圖 | 曾建平 | 2017-01-02 | 修改 | | | |
| 材料 | 2mm厚鋁板 | 復核 | | | 日期 | | | |
| 顏色 | UCT64301SC-3 3Coats 深灰色 | 批准 | | | 圖號 | J835-LB50 | | |



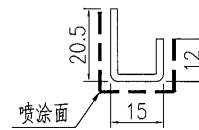
美特鋁質有限公司
MIDI Aluminium Fabricator Ltd.

| 产品编号 | L(mm) | 数量 | A | N | M | B | C | D | 备注 |
|------|-------|----|---|---|---|---|---|---|----|
| | | 2 | | | | | | | |

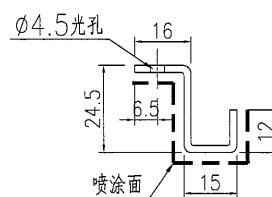
| | | | |
|-----|------|----|----------|
| 工程號 | J835 | 地盤 | 將軍澳66D平台 |
|-----|------|----|----------|



R2822.5



SECTION B-B



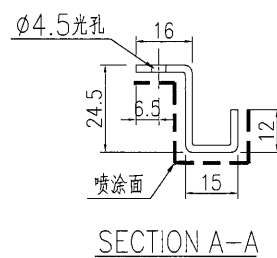
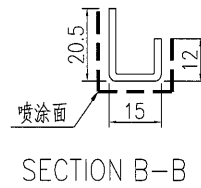
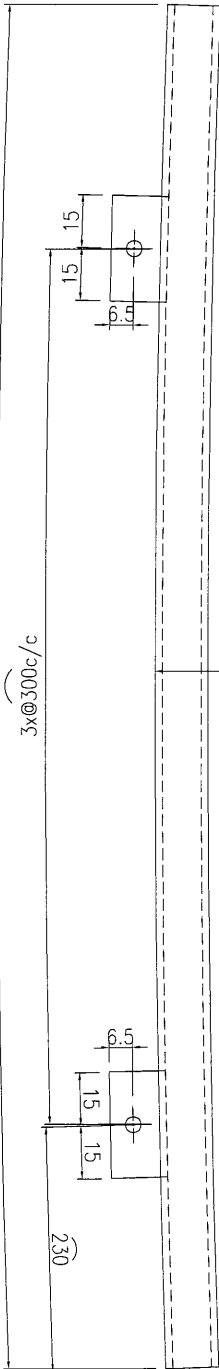
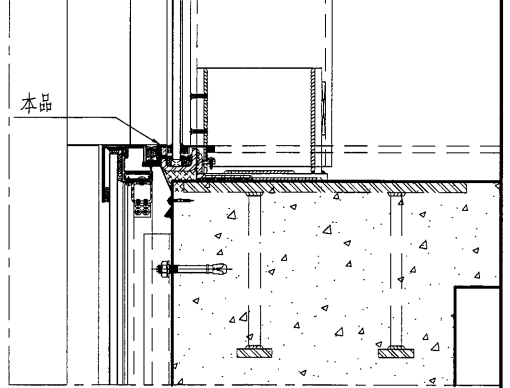
SECTION A-A

| | | | | | | | |
|----|-------------------------|----|-----|------------|----|-----------|--|
| 名稱 | 鋁板加工圖 | 制圖 | 曾建平 | 2017-01-02 | 修改 | | |
| 材料 | 2mm厚鋁板 | 復核 | | | 日期 | | |
| 顏色 | UCT64301SC-3 3Coats 深灰色 | 批准 | | | 圖號 | J835-LB51 | |

 美特鋁質 有限公司
MIDI Aluminium Fabricator Ltd.

| 产品编号 | L(mm) | 数量 | A | N | M | B | C | D | 备注 |
|------|-------|----|---|---|---|---|---|---|----|
| | | 3 | | | | | | | |

工程號 J835 地盤 將軍澳66D平台



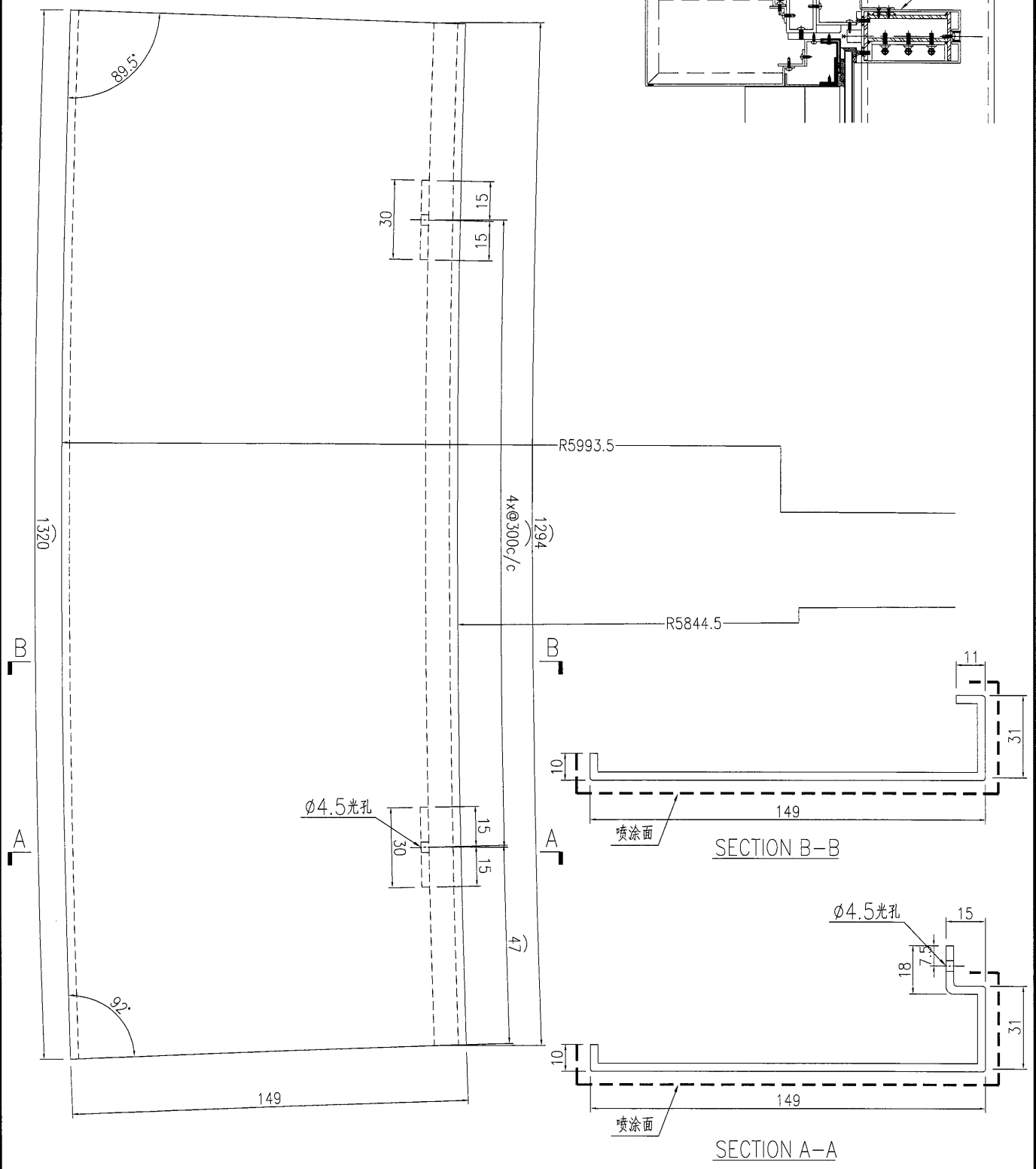
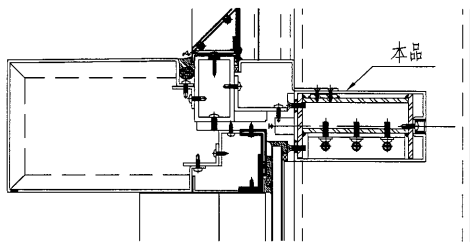
| | | | | | | | |
|----|-------------------------|----|-----|------------|----|-----------|--|
| 名稱 | 鋁板加工圖 | 制圖 | 曾建平 | 2017-01-02 | 修改 | | |
| 材料 | 2mm厚鋁板 | 復核 | | | 日期 | | |
| 顏色 | UCT64301SC-3 3Coats 深灰色 | 批准 | | | 圖號 | J835-LB52 | |



美特鋁質有限公司
MIDI Aluminium Fabricator Ltd.

| 产品编号 | L(mm) | 数量 | A | N | M | B | C | D | 备注 |
|------|-------|----|---|---|---|---|---|---|----|
| | | 2 | | | | | | | |

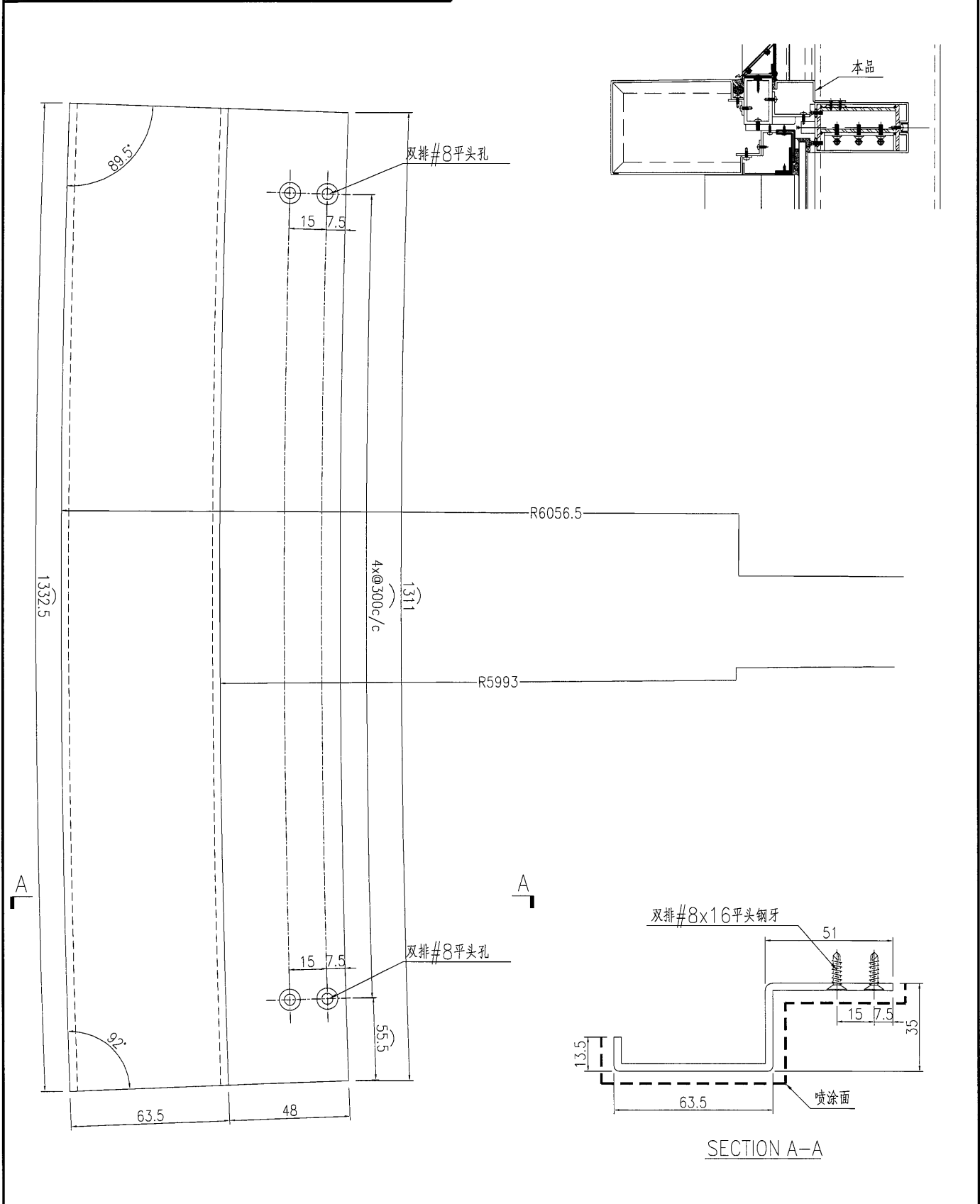
| | | | |
|-----|------|----|----------|
| 工程號 | J835 | 地盤 | 將軍澳66D平台 |
|-----|------|----|----------|




| | | | | | | | | |
|----|-------------------------|----|-----|------------|----|-----------|--|--|
| 名稱 | 鋁板加工圖 | 制圖 | 曾建平 | 2017-01-02 | 修改 | | | |
| 材料 | 3mm厚鋁板 | 復核 | | | 日期 | | | |
| 顏色 | UCT64301SC-3 3Coats 深灰色 | 批准 | | | 圖號 | J835-LB54 | | |

| | | | |
|---|------|----|----------|
|  美特鋁質有限公司 MIDI Aluminium Fabricator Ltd. | | | |
| 工程號 | J835 | 地盤 | 將軍澳66D平台 |

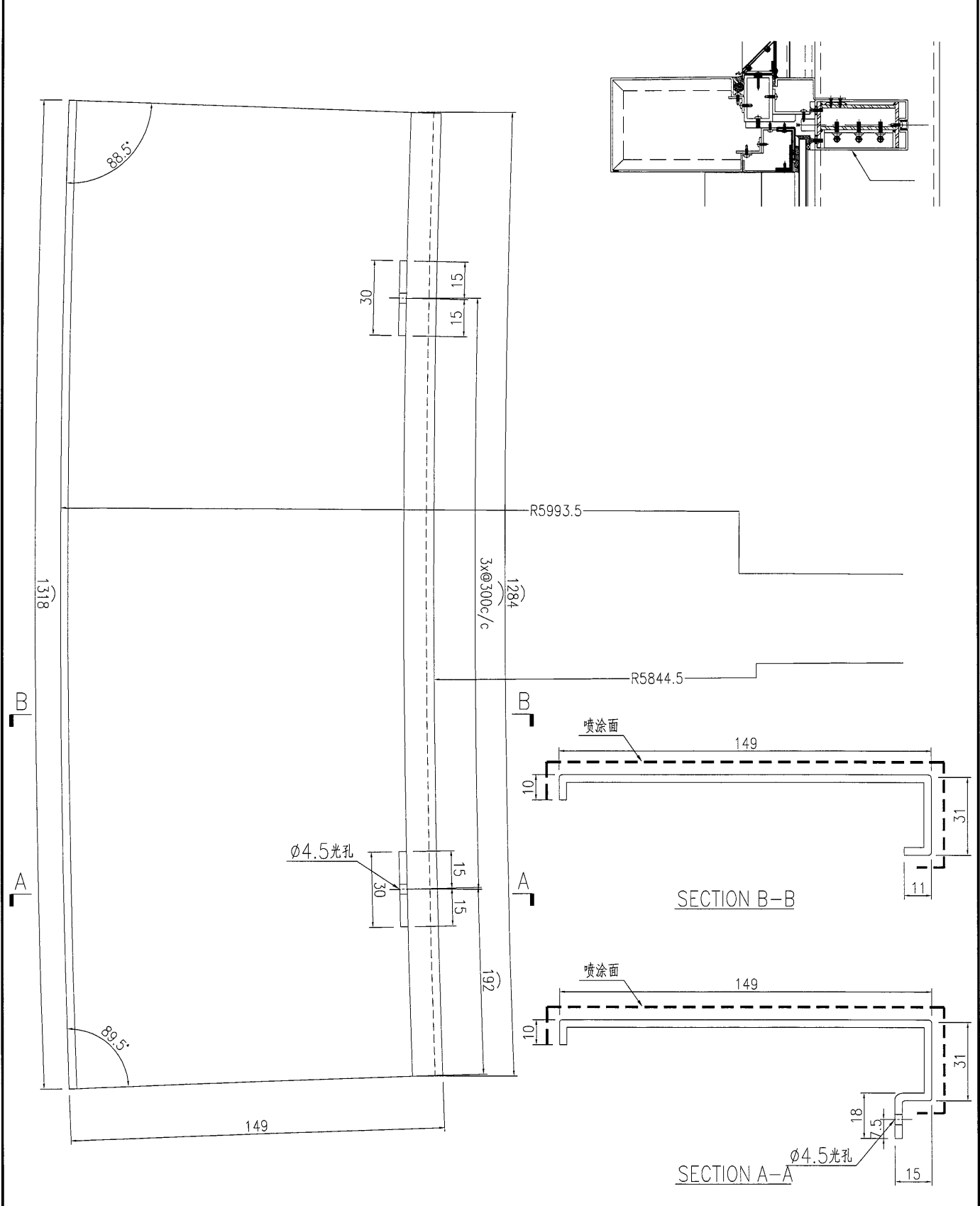
| 产品编号 | L(mm) | 数量 | A | N | M | B | C | D | 备注 |
|------|-------|----|---|---|---|---|---|---|----|
| | | 1 | | | | | | | |



| | | | | | | | | |
|----|-------------------------|----|-----|------------|----|-----------|--|--|
| 名稱 | 鋁板加工圖 | 制圖 | 曾建平 | 2017-01-02 | 修改 | | | |
| 材料 | 3mm厚鋁板 | 復核 | | | 日期 | | | |
| 顏色 | UCT64301SC-3 3Coats 深灰色 | 批准 | | | 圖號 | J835-LB56 | | |

| | | | |
|--|------|----|----------|
|  美特鋁質 有限公司 MIDI Aluminium Fabricator Ltd. | | | |
| 工程號 | J835 | 地盤 | 將軍澳66D平台 |

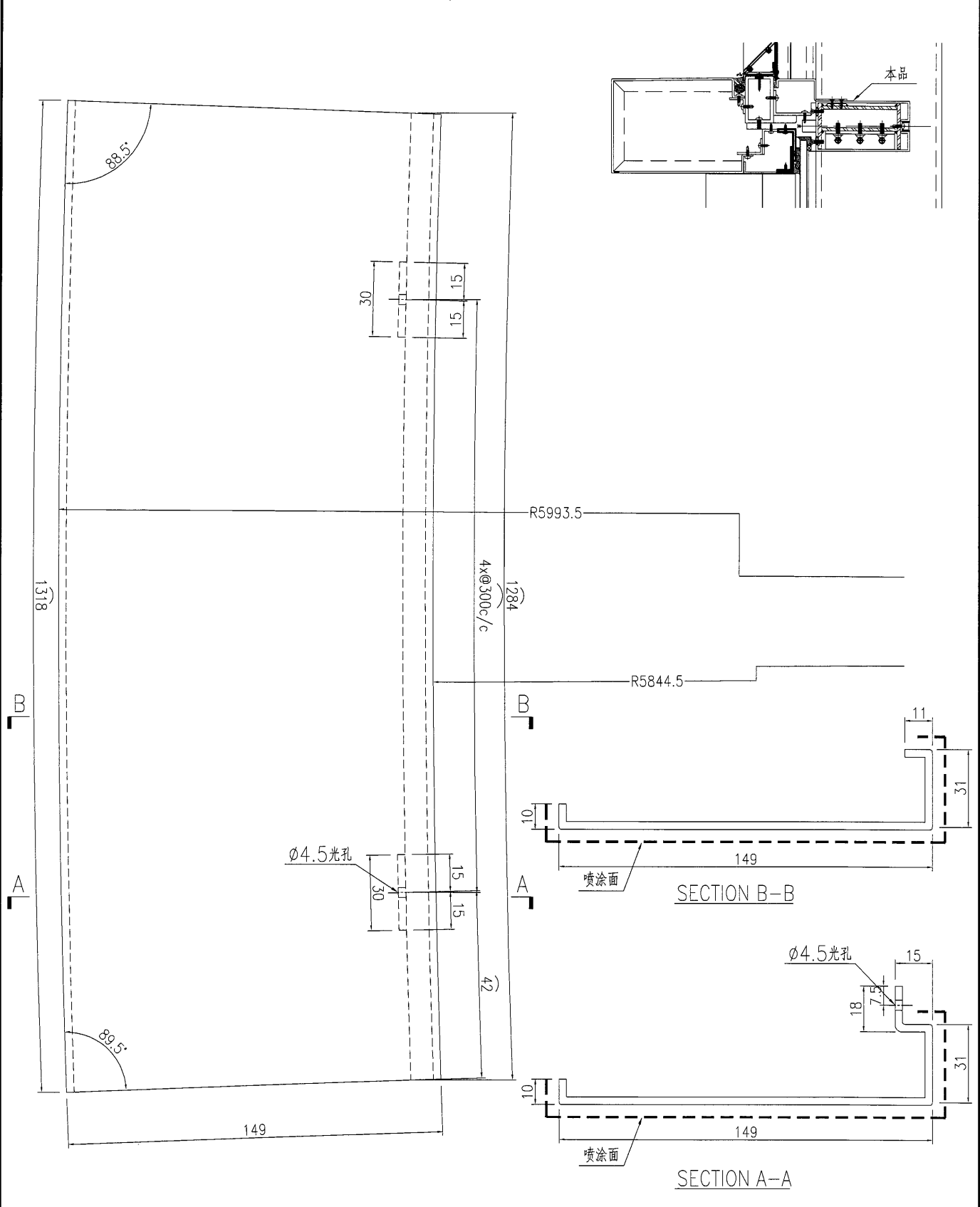
| 产品编号 | L(mm) | 数量 | A | N | M | B | C | D | 备注 |
|------|-------|----|---|---|---|---|---|---|----|
| | | 4 | | | | | | | |




| | | | | | | | | |
|----|-------------------------|----|-----|------------|----|-----------|--|--|
| 名稱 | 鋁板加工圖 | 制圖 | 曾建平 | 2017-01-02 | 修改 | | | |
| 材料 | 3mm厚鋁板 | 復核 | | | 日期 | | | |
| 顏色 | UCT64301SC-3 3Coats 深灰色 | 批准 | | | 圖號 | J835-LB57 | | |

| | | | |
|--|------|----|----------|
|  美特鋁質 有限公司 MIDI Aluminium Fabricator Ltd. | | | |
| 工程號 | J835 | 地盤 | 將軍澳66D平台 |

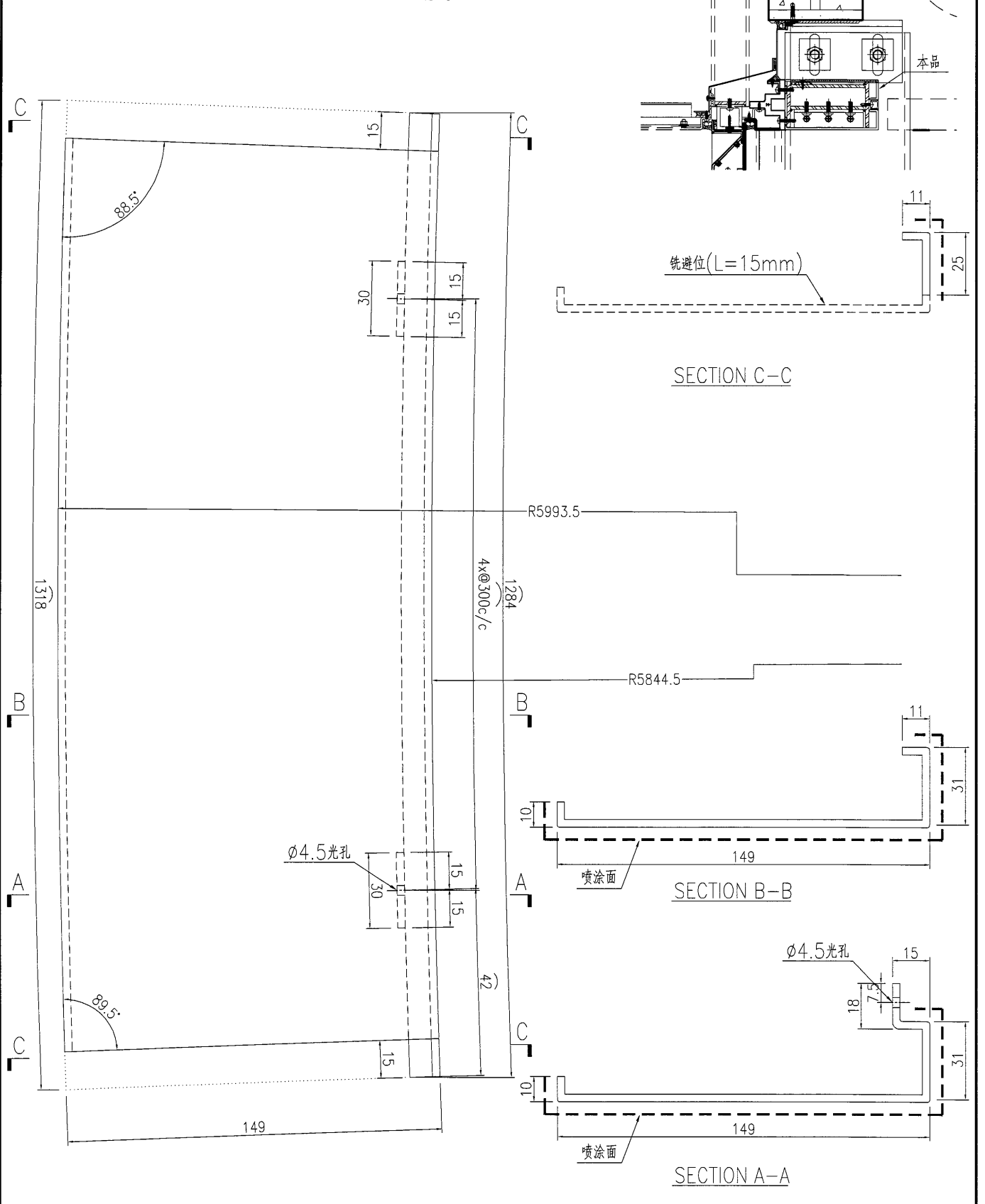
| 产品编号 | L(mm) | 数量 | A | N | M | B | C | D | 备注 |
|------|-------|----|---|---|---|---|---|---|----|
| | | 2 | | | | | | | |



| | | | | | | | | |
|----|-------------------------|----|-----|------------|----|-----------|--|--|
| 名稱 | 鋁板加工圖 | 制圖 | 曾建平 | 2017-01-02 | 修改 | | | |
| 材料 | 3mm厚鋁板 | 復核 | | | 日期 | | | |
| 顏色 | UCT64301SC-3 3Coats 深灰色 | 批准 | | | 圖號 | J835-LB58 | | |

| | | | |
|--|------|----|----------|
|  美特鋁質 有限公司 MIDI Aluminium Fabricator Ltd. | | | |
| 工程號 | J835 | 地盤 | 將軍澳66D平台 |

| 产品编号 | L(mm) | 数量 | A | N | M | B | C | D | 备注 |
|------|-------|----|---|---|---|---|---|---|----|
| | | 2 | | | | | | | |



| | | | | | | | | |
|----|-------------------------|----|-----|------------|----|-----------|--|--|
| 名稱 | 鋁板加工圖 | 制圖 | 曾建平 | 2017-01-02 | 修改 | | | |
| 材料 | 3mm厚鋁板 | 復核 | | | 日期 | | | |
| 顏色 | UCT64301SC-3 3Coats 深灰色 | 批准 | | | 圖號 | J835-LB59 | | |

45

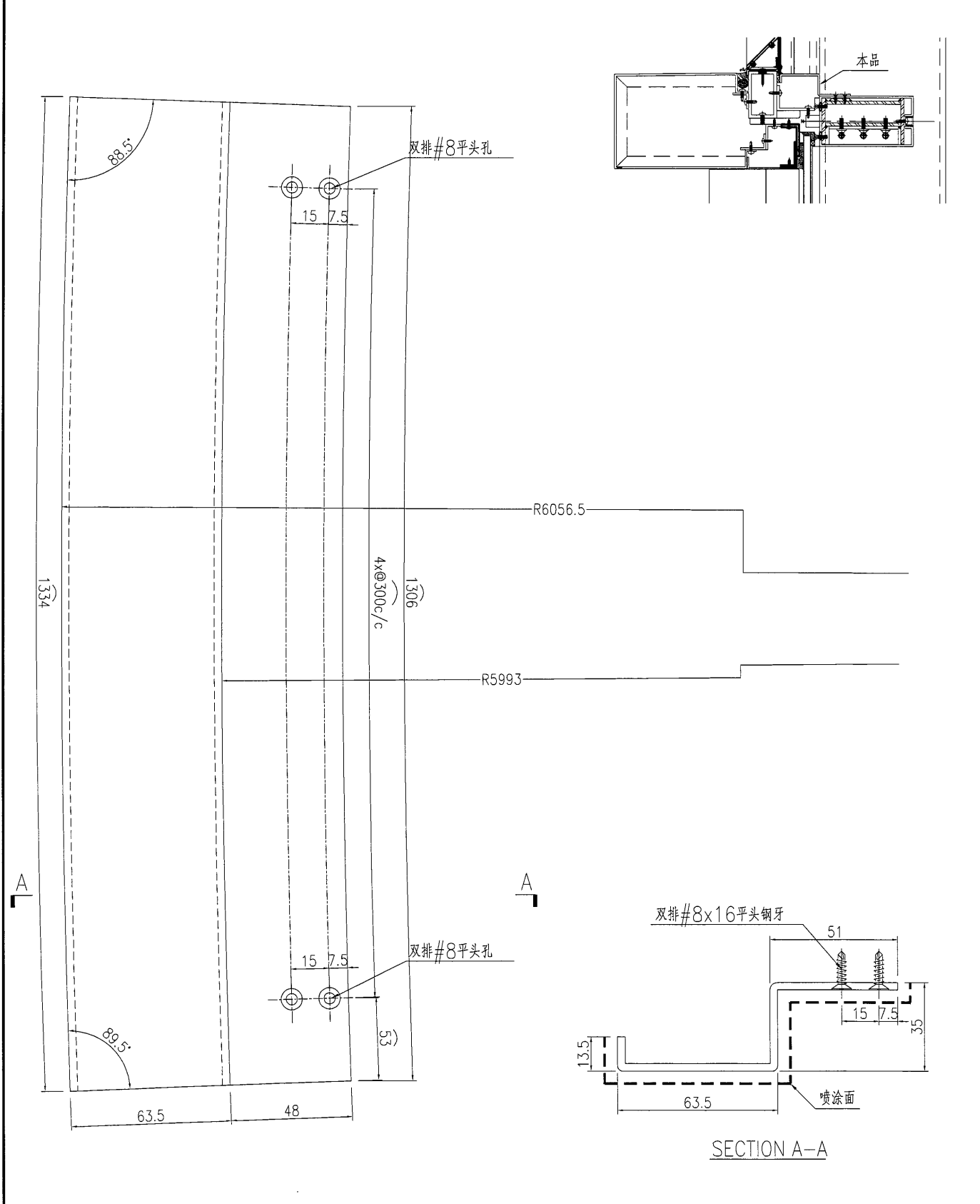
EG-DWG3



美特鋁質 有限公司
MIDI Aluminium Fabricator Ltd.

| 产品编号 | L(mm) | 数量 | A | N | M | B | C | D | 备注 |
|------|-------|----|---|---|---|---|---|---|----|
| | | 1 | | | | | | | |

| | | | |
|-----|------|----|----------|
| 工程號 | J835 | 地盤 | 將軍澳66D平台 |
|-----|------|----|----------|



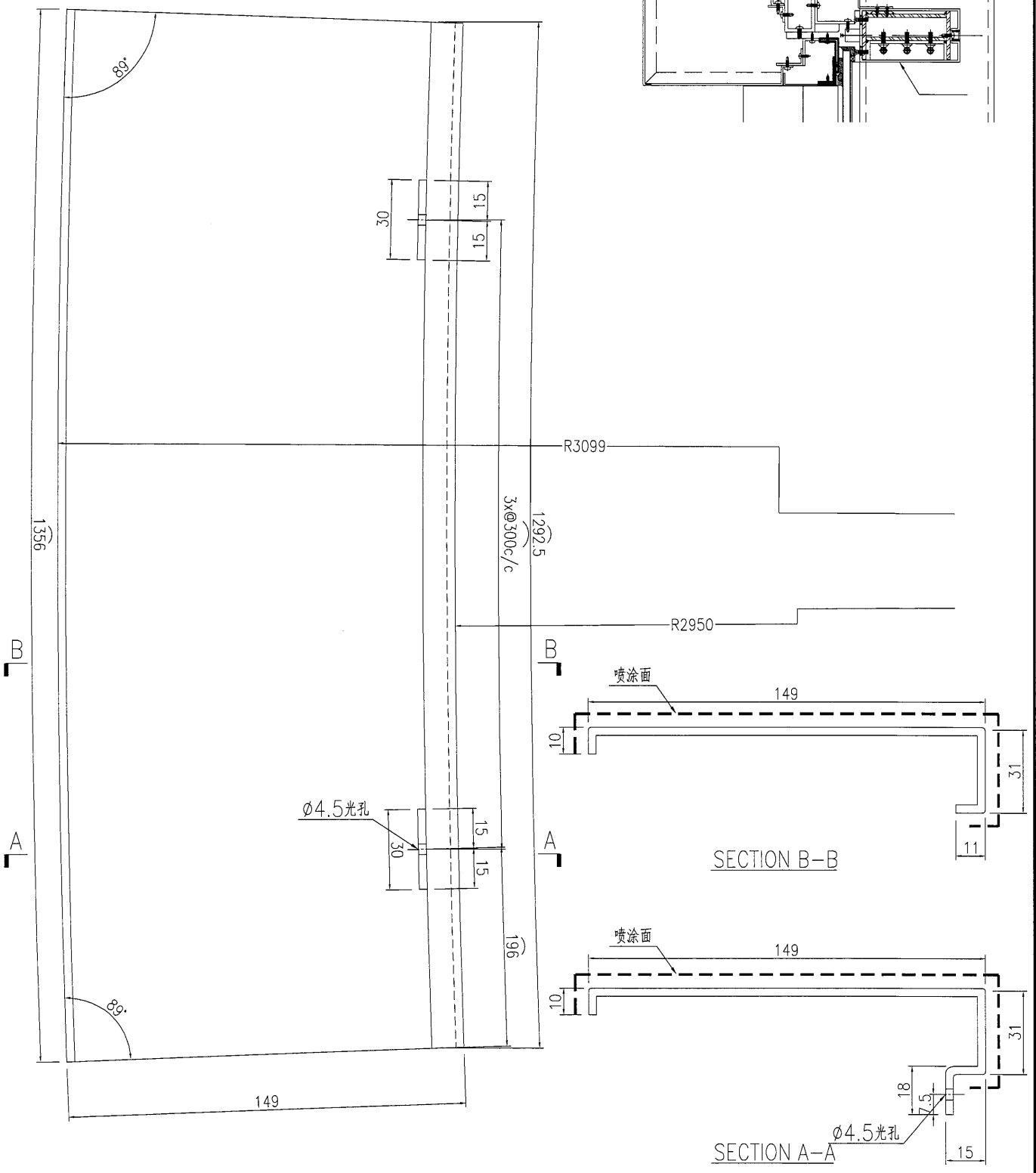
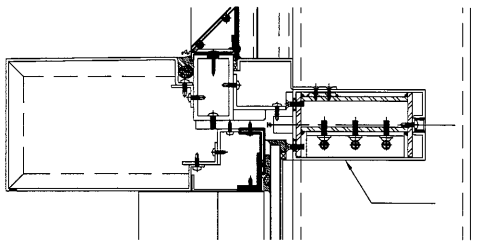
| | | | | | | | |
|----|-------------------------|----|-----|------------|----|-----------|--|
| 名稱 | 鋁板加工圖 | 制圖 | 曾建平 | 2017-01-02 | 修改 | | |
| 材料 | 3mm厚鋁板 | 復核 | | | 日期 | | |
| 顏色 | UCT64301SC-3 3Coats 深灰色 | 批准 | | | 圖號 | J835-LB60 | |



美特鋁質 有限公司
MIDI Aluminium Fabricator Ltd.

| 产品编号 | L(mm) | 数量 | A | N | M | B | C | D | 备注 |
|------|-------|----|---|---|---|---|---|---|----|
| | | 6 | | | | | | | |

| | | | |
|-----|------|----|----------|
| 工程號 | J835 | 地盤 | 將軍澳66D平台 |
|-----|------|----|----------|



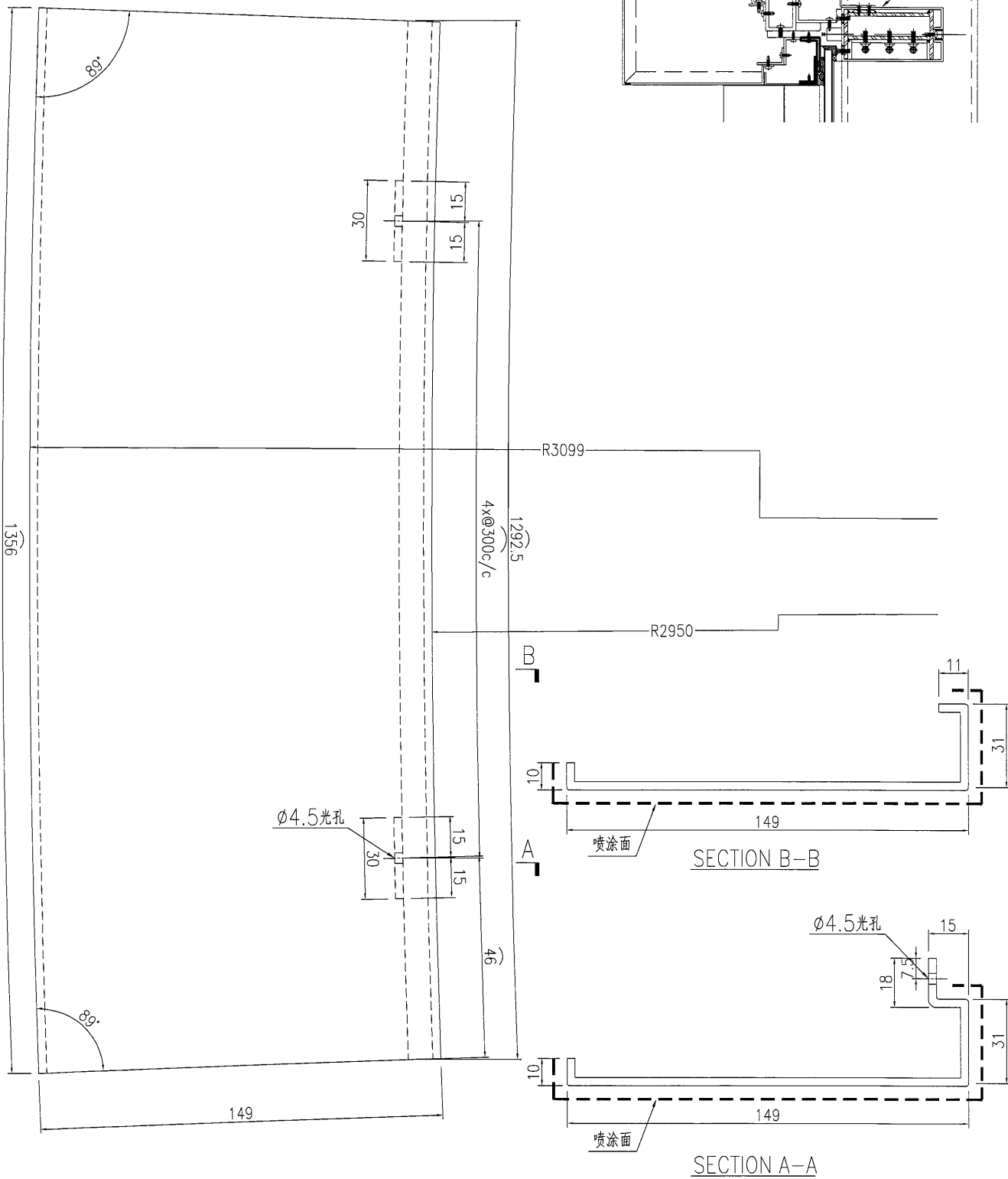
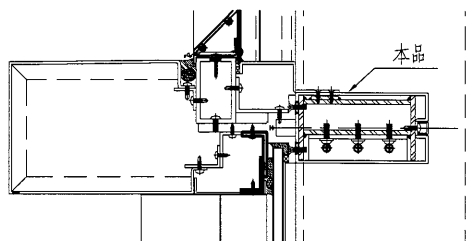
| | | | | | | | | |
|----|-------------------------|----|-----|------------|----|-----------|--|--|
| 名稱 | 鋁板加工圖 | 制圖 | 曾建平 | 2017-01-02 | 修改 | | | |
| 材料 | 3mm厚鋁板 | 復核 | | | 日期 | | | |
| 顏色 | UCT64301SC-3 3Coats 深灰色 | 批准 | | | 圖號 | J835-LB61 | | |




美特鋁質有限公司
MIDI Aluminium Fabricator Ltd.

| 产品编号 | L(mm) | 数量 | A | N | M | B | C | D | 备注 |
|------|-------|----|---|---|---|---|---|---|----|
| | | 3 | | | | | | | |

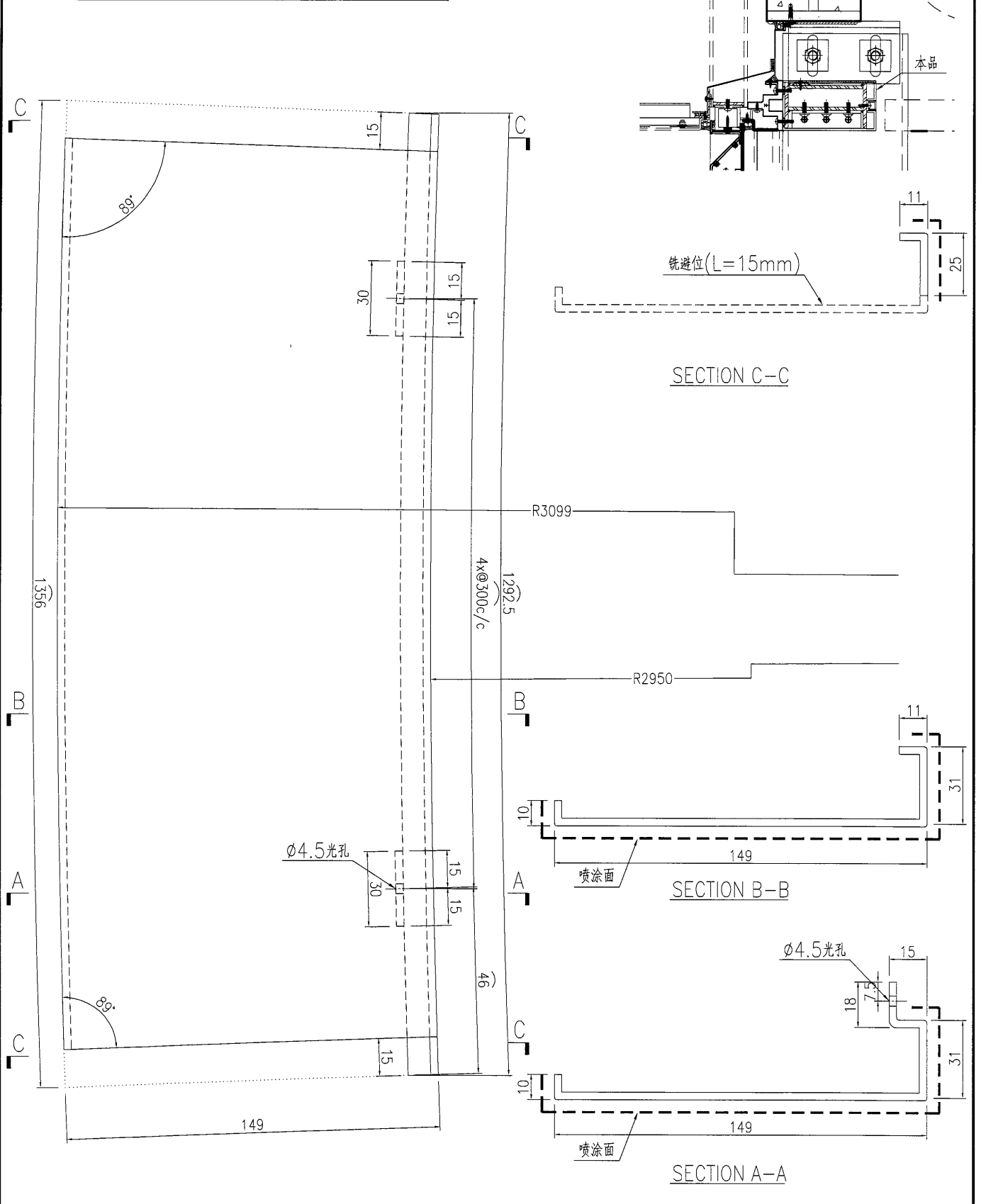
| | | | |
|-----|------|----|----------|
| 工程號 | J835 | 地盤 | 將軍澳66D平台 |
|-----|------|----|----------|



| | | | | | | | |
|----|-------------------------|----|-----|------------|----|-----------|--|
| 名稱 | 鋁板加工圖 | 制圖 | 曾建平 | 2017-01-02 | 修改 | | |
| 材料 | 3mm厚鋁板 | 復核 | | | 日期 | | |
| 顏色 | UCT64301SC-3 3Coats 深灰色 | 批准 | | | 圖號 | J835-LB62 | |

| | | | |
|---|------|----|----------|
|  美特鋁質有限公司 MIDI Aluminium Fabricator Ltd. | | | |
| 工程號 | J835 | 地盤 | 將軍澳66D平台 |

| 产品编号 | L(mm) | 数量 | A | N | M | B | C | D | 备注 |
|------|-------|----|---|---|---|---|---|---|----|
| | | 3 | | | | | | | |



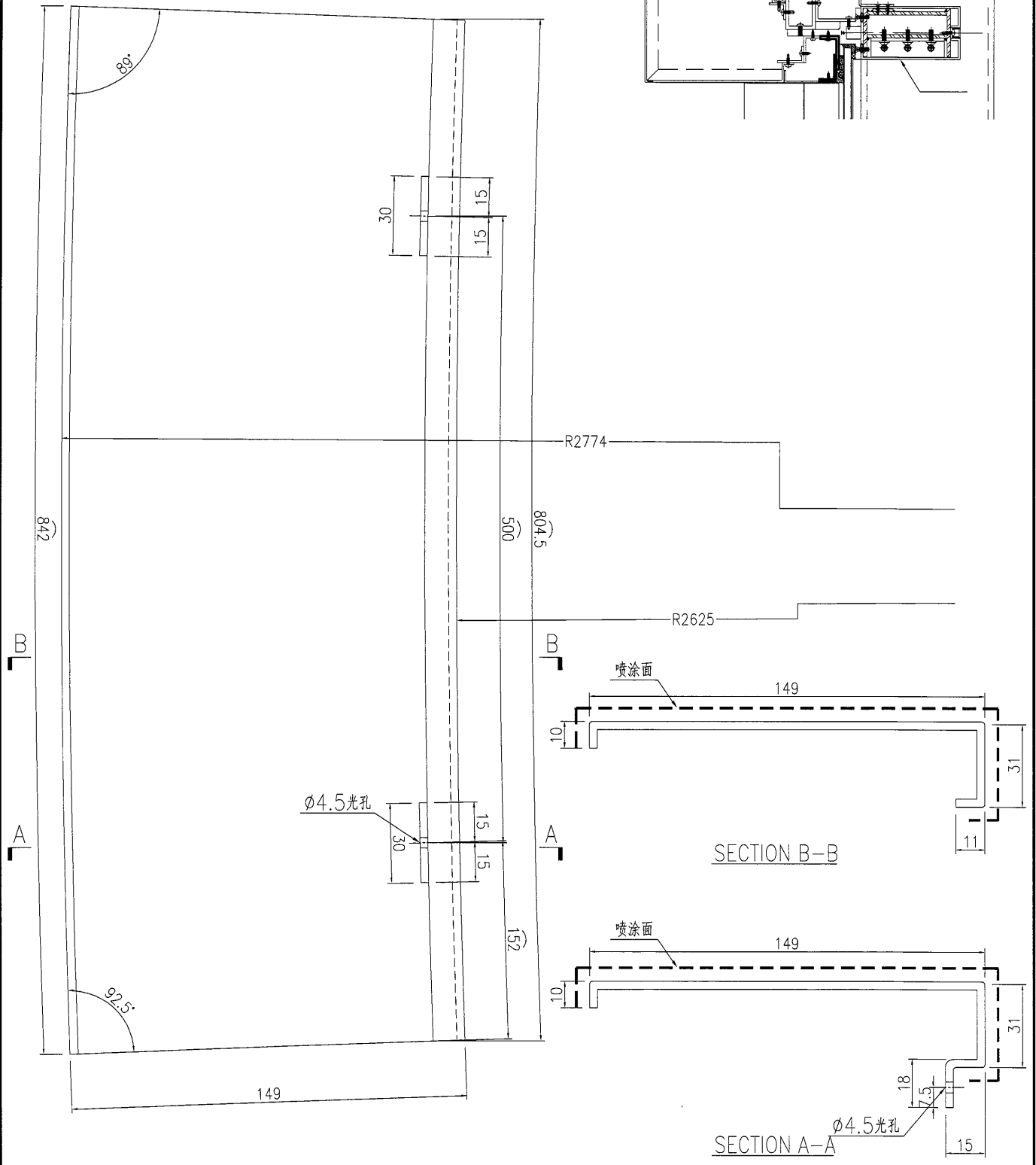
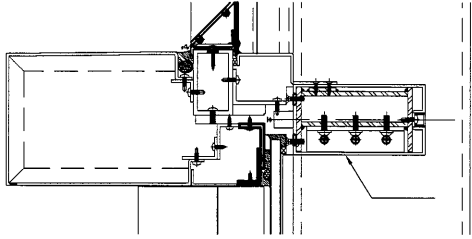
| | | | | | | | | |
|----|-------------------------|----|-----|------------|----|-----------|--|--|
| 名稱 | 鋁板加工圖 | 制圖 | 曾建平 | 2017-01-02 | 修改 | | | |
| 材料 | 3mm厚鋁板 | 復核 | | | 日期 | | | |
| 顏色 | UCT64301SC-3 3Coats 深灰色 | 批准 | | | 圖號 | J835-LB63 | | |



美特鋁質 有限公司
MIDI Aluminium Fabricator Ltd.

| | | | | | | | | | |
|------|-------|----|---|---|---|---|---|---|----|
| 产品编号 | L(mm) | 数量 | A | N | M | B | C | D | 备注 |
| | | 4 | | | | | | | |


| | | | |
|-----|------|----|----------|
| 工程號 | J835 | 地盤 | 將軍澳66D平台 |
|-----|------|----|----------|



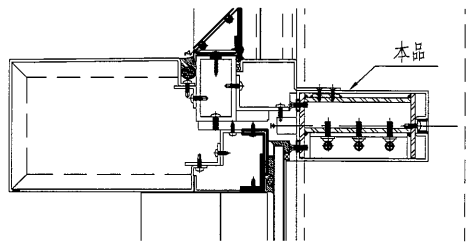
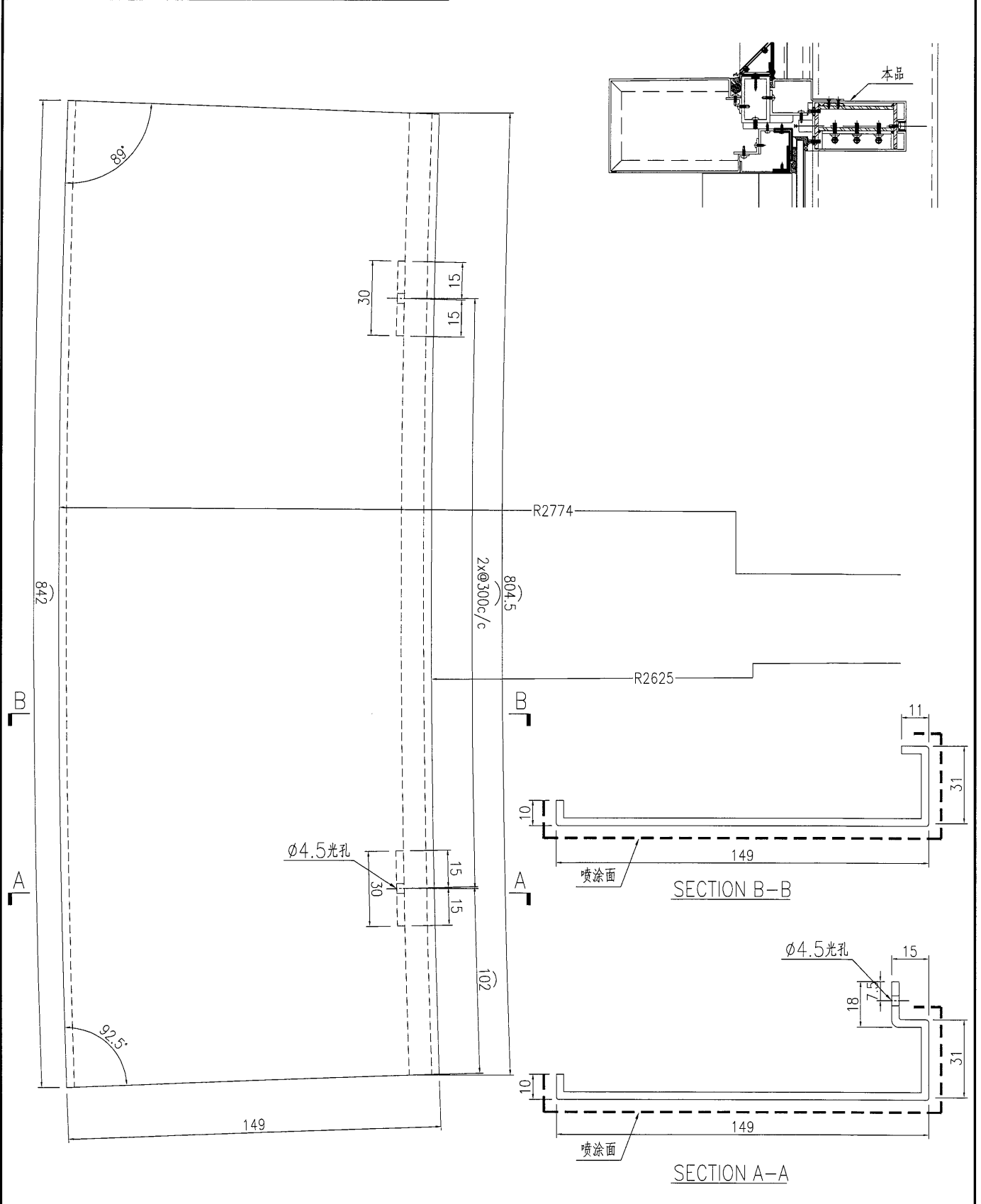
| | | | | | | | | |
|----|-------------------------|----|-----|------------|----|-----------|--|--|
| 名稱 | 鋁板加工圖 | 制圖 | 曾建平 | 2017-01-02 | 修改 | | | |
| 材料 | 3mm厚鋁板 | 復核 | | | 日期 | | | |
| 顏色 | UCT64301SC-3 3Coats 深灰色 | 批准 | | | 圖號 | J835-LB64 | | |

8

EG-DWG3


| | | | |
|---|------|----|----------|
|  美特鋁質有限公司 MIDI Aluminium Fabricator Ltd. | | | |
| 工程號 | J835 | 地盤 | 將軍澳66D平台 |

| 产品编号 | L(mm) | 数量 | A | N | M | B | C | D | 备注 |
|------|-------|----|---|---|---|---|---|---|----|
| | | 2 | | | | | | | |

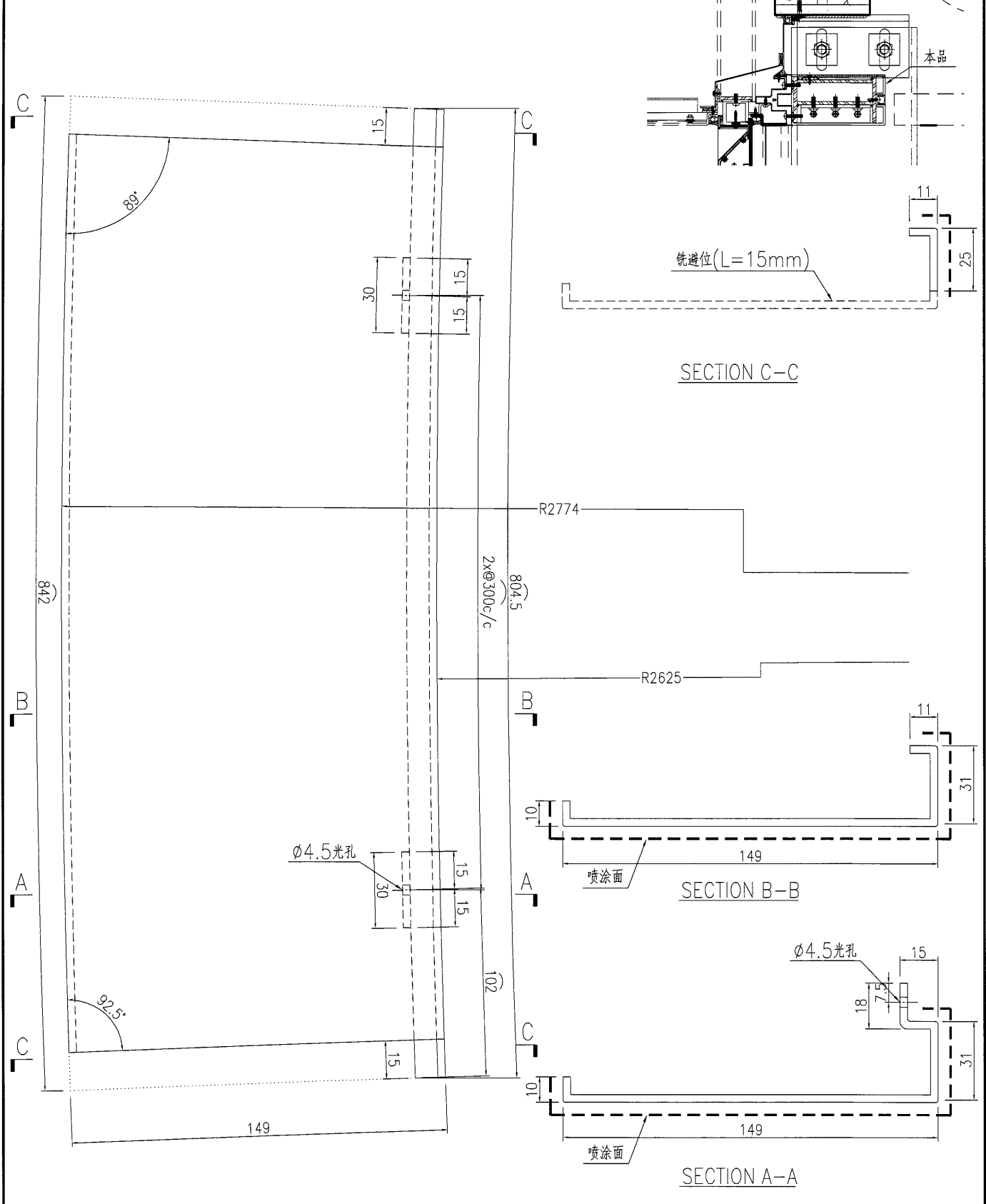


| | | | | | | | | |
|----|-------------------------|----|-----|------------|----|-----------|--|--|
| 名稱 | 鋁板加工圖 | 制圖 | 曾建平 | 2017-01-02 | 修改 | | | |
| 材料 | 3mm厚鋁板 | 復核 | | | 日期 | | | |
| 顏色 | UCT64301SC-3 3Coats 深灰色 | 批准 | | | 圖號 | J835-LB65 | | |


17

| | | | | | | | | | | |
|---|------|-------|----|---|---|---|---|---|---|----|
|  美特鋁質有限公司 MIDI Aluminium Fabricator Ltd. | 产品编号 | L(mm) | 数量 | A | N | M | B | C | D | 备注 |
| | | | 2 | | | | | | | |

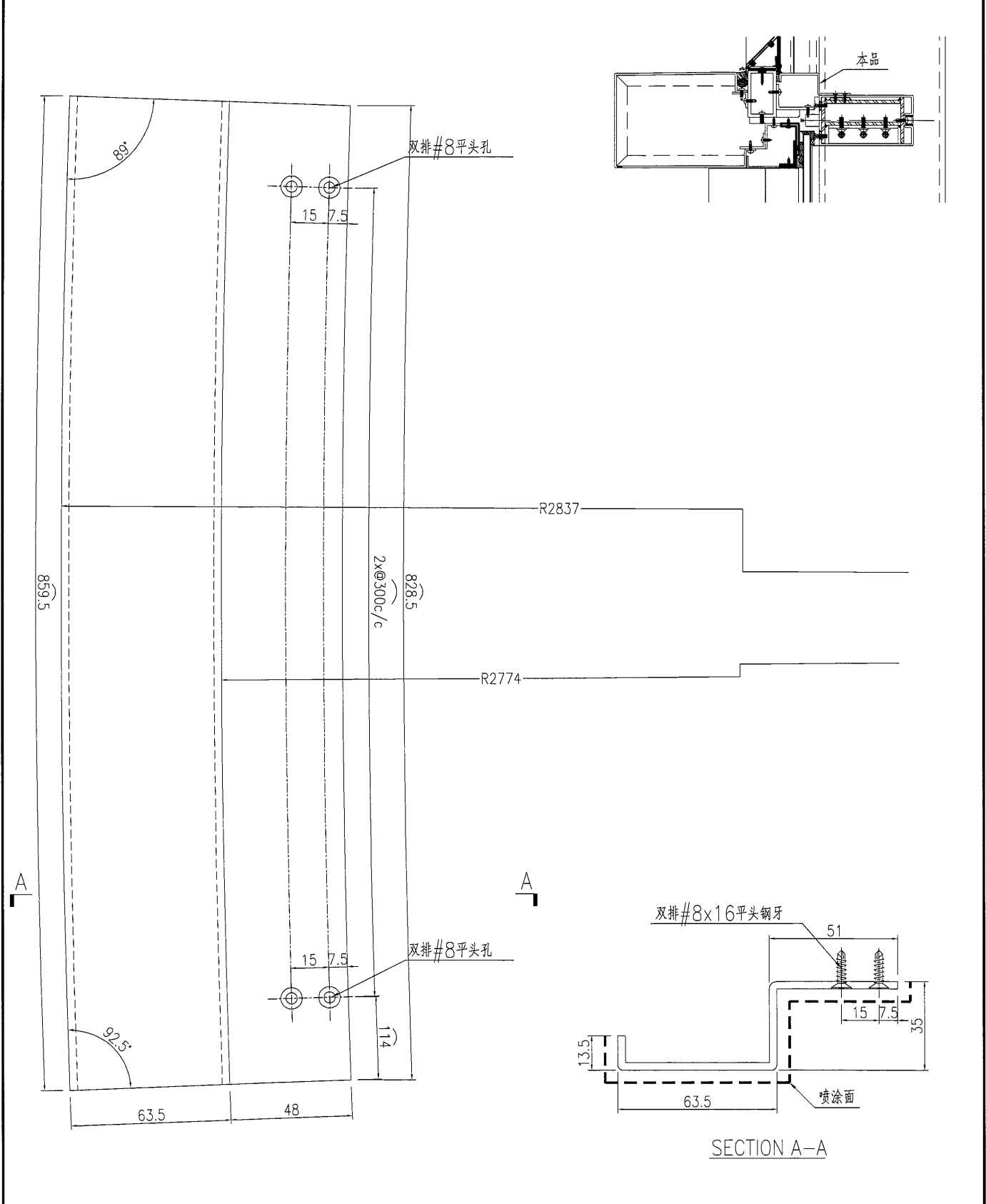
| | | | |
|-----|------|----|----------|
| 工程號 | J835 | 地盤 | 將軍澳66D平台 |
|-----|------|----|----------|




| | | | | | | | | | |
|----|-------------------------|----|-----|------------|----|-----------|--|--|--|
| 名稱 | 鋁板加工圖 | 制圖 | 曾建平 | 2017-01-02 | 修改 | | | | |
| 材料 | 3mm厚鋁板 | 復核 | | | 日期 | | | | |
| 顏色 | UCT64301SC-3 3Coats 深灰色 | 批准 | | | 圖號 | J835-LB66 | | | |

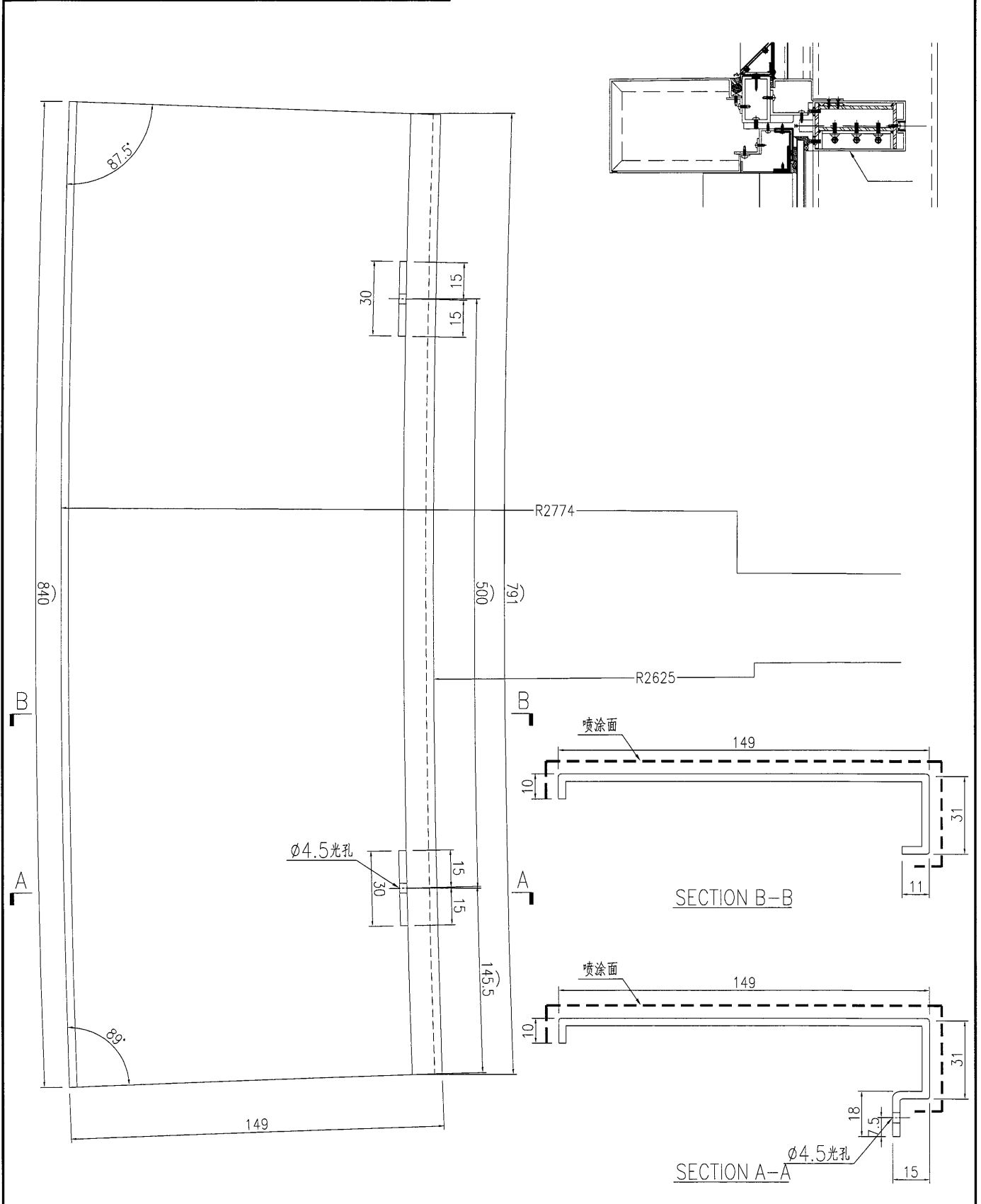
| | | | | | | | | | | |
|---|------|-------|----|---|---|---|---|---|---|----|
|  美特鋁質有限公司 MIDI Aluminium Fabricator Ltd. | 产品编号 | L(mm) | 数量 | A | N | M | B | C | D | 备注 |
| | | | 1 | | | | | | | |

| | | | |
|-----|------|----|----------|
| 工程號 | J835 | 地盤 | 將軍澳66D平台 |
|-----|------|----|----------|



| | | | | | | | |
|----|-------------------------|----|-----|------------|----|-----------|--|
| 名稱 | 鋁板加工圖 | 制圖 | 曾建平 | 2017-01-02 | 修改 | | |
| 材料 | 3mm厚鋁板 | 復核 | | | 日期 | | |
| 顏色 | UCT64301SC-3 3Coats 深灰色 | 批准 | | | 圖號 | J835-LB67 | |

| | | | | | | | | | | |
|--|------|-------|----------|---|---|---|---|---|---|----|
|  美特鋁質 有限公司 MIDI Aluminium Fabricator Ltd. | 产品编号 | L(mm) | 数量 | A | N | M | B | C | D | 备注 |
| | | | 4 | | | | | | | |
| 工程號 | J835 | 地盤 | 將軍澳66D平台 | | | | | | | |



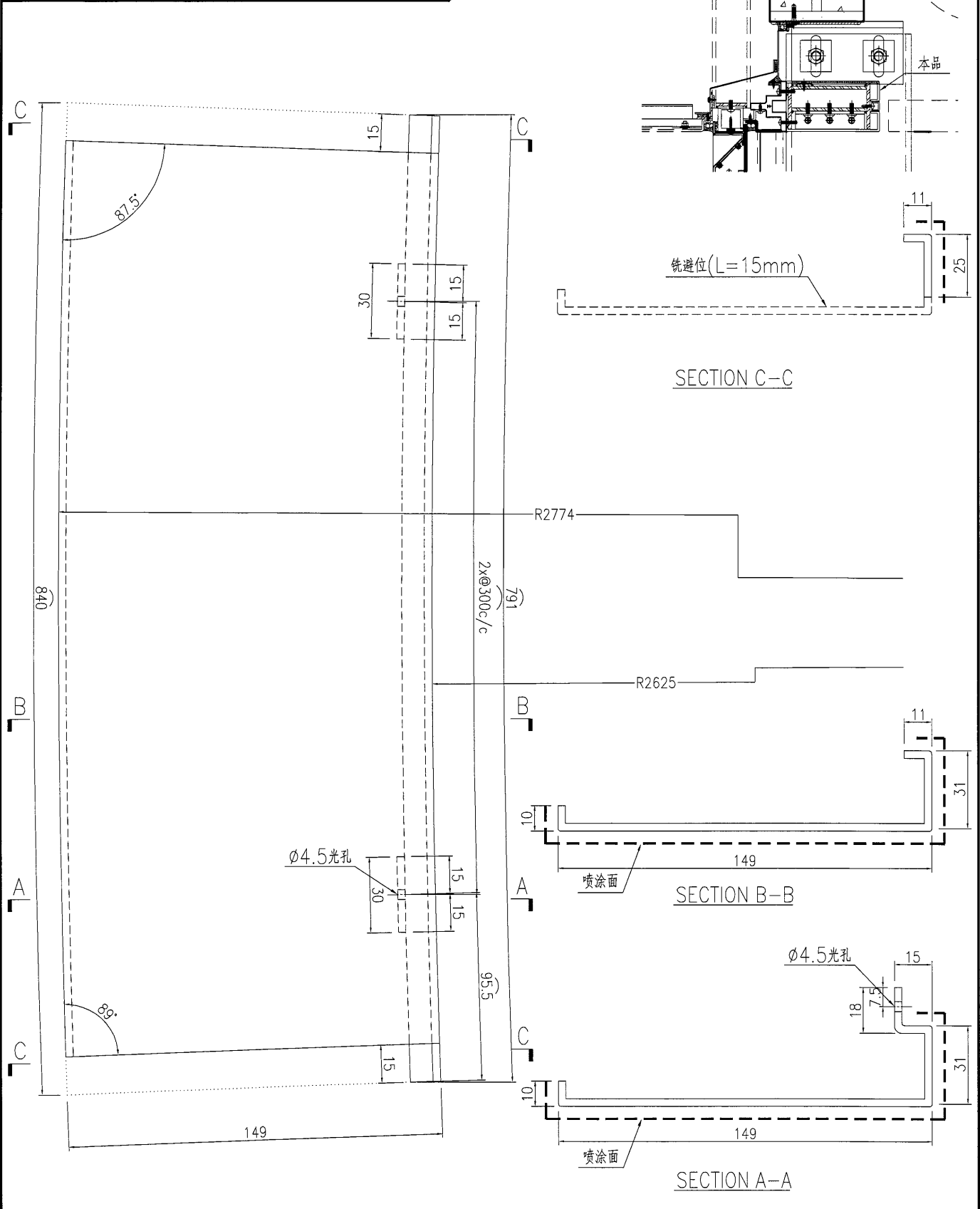
| | | | | | | | | |
|----|-------------------------|----|-----|------------|----|-----------|--|--|
| 名稱 | 鋁板加工圖 | 制圖 | 曾建平 | 2017-01-02 | 修改 | | | |
| 材料 | 3mm厚鋁板 | 復核 | | | 日期 | | | |
| 顏色 | UCT64301SC-3 3Coats 深灰色 | 批准 | | | 圖號 | J835-LB68 | | |

JK

EG-DWG3

| | | | |
|---|------|----|----------|
|  美特鋁質有限公司 MIDI Aluminium Fabricator Ltd. | | | |
| 工程號 | J835 | 地盤 | 將軍澳66D平台 |

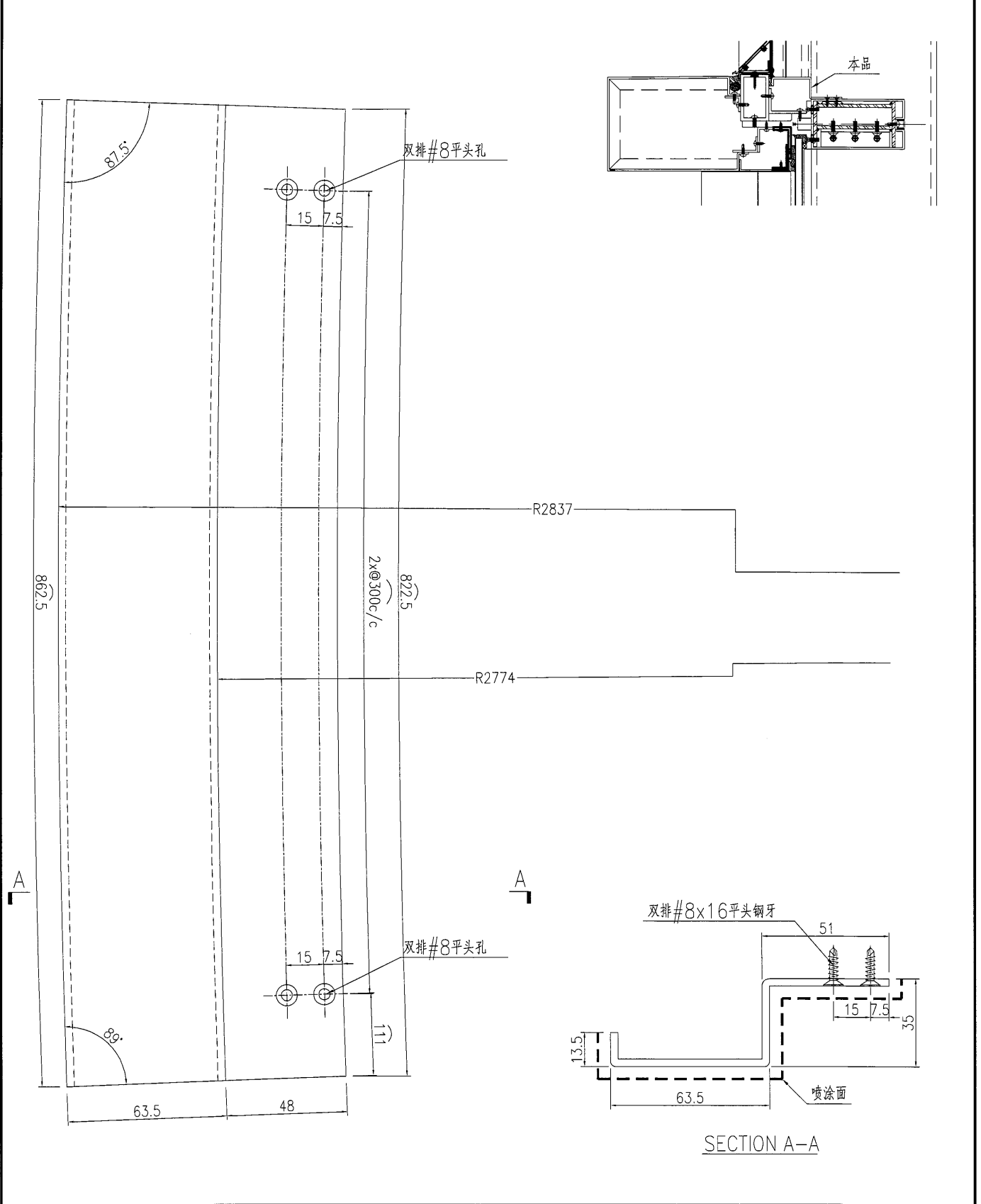
| 产品编号 | L(mm) | 数量 | A | N | M | B | C | D | 备注 |
|------|-------|----|---|---|---|---|---|---|----|
| | | 2 | | | | | | | |



| | | | | | | | | |
|----|-------------------------|----|-----|------------|----|-----------|--|--|
| 名稱 | 鋁板加工圖 | 制圖 | 曾建平 | 2017-01-02 | 修改 | | | |
| 材料 | 3mm厚鋁板 | 復核 | | | 日期 | | | |
| 顏色 | UCT64301SC-3 3Coats 深灰色 | 批准 | | | 圖號 | J835-LB70 | | |

| | | | | | | | | | | |
|--|------|-------|----|----------|---|---|---|---|---|----|
|  美特鋁質有限公司 MIDI Aluminium Fabricator Ltd. | 产品编号 | L(mm) | 数量 | A | N | M | B | C | D | 备注 |
| | 工程號 | J835 | 地盤 | 將軍澳66D平台 | | | | | | |

| | | | | | | | | | |
|------|-------|----|---|---|---|---|---|---|----|
| 产品编号 | L(mm) | 数量 | A | N | M | B | C | D | 备注 |
| | | 1 | | | | | | | |



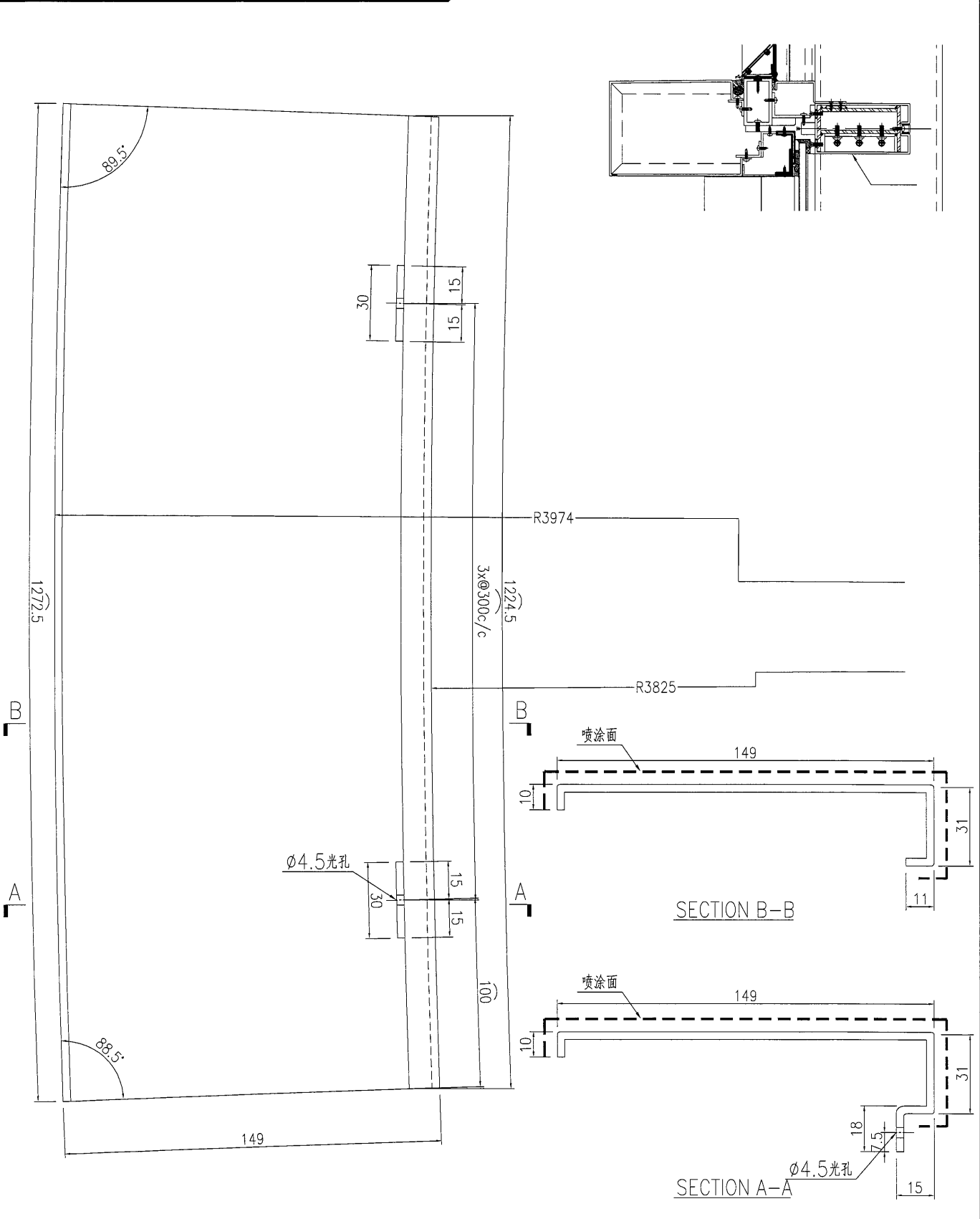
| | | | | | | | | |
|----|-------------------------|----|-----|------------|----|-----------|--|--|
| 名稱 | 鋁板加工圖 | 制圖 | 曾建平 | 2017-01-02 | 修改 | | | |
| 材料 | 3mm厚鋁板 | 復核 | | | 日期 | | | |
| 顏色 | UCT64301SC-3 3Coats 深灰色 | 批准 | | | 圖號 | J835-LB71 | | |



美特鋁質有限公司
MIDI Aluminium Fabricator Ltd.

| 产品编号 | L(mm) | 数量 | A | N | M | B | C | D | 备注 |
|------|-------|----|---|---|---|---|---|---|----|
| | | 12 | | | | | | | |

| | | | |
|-----|------|----|----------|
| 工程號 | J835 | 地盤 | 將軍澳66D平台 |
|-----|------|----|----------|



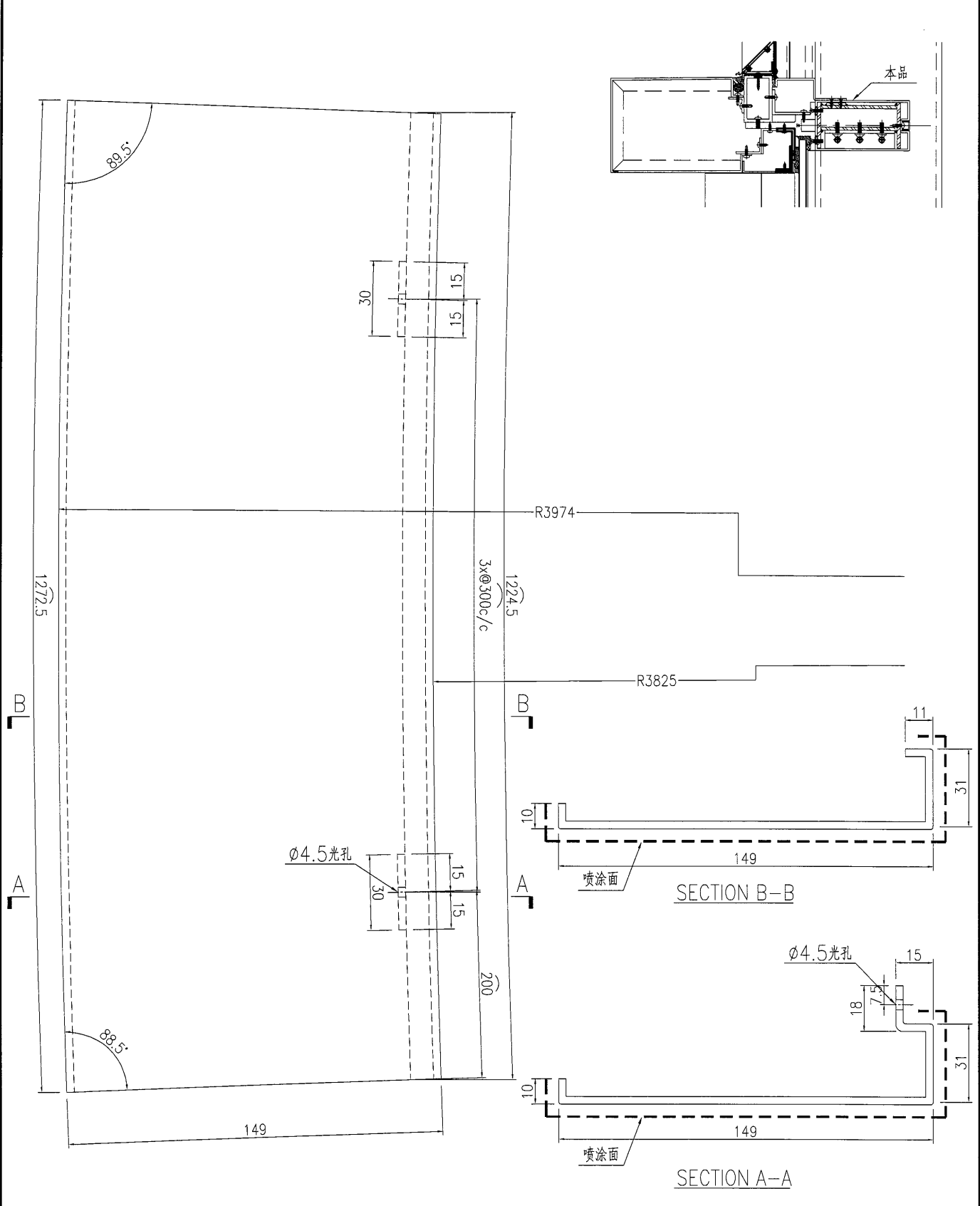
| | | | | | | | | |
|----|-------------------------|----|-----|------------|----|-----------|--|--|
| 名稱 | 鋁板加工圖 | 制圖 | 曾建平 | 2017-01-02 | 修改 | | | |
| 材料 | 3mm厚鋁板 | 復核 | | | 日期 | | | |
| 顏色 | UCT64301SC-3 3Coats 深灰色 | 批准 | | | 圖號 | J835-LB72 | | |

58

EG-DWG3

| | | | | | | | | | | |
|--|------|-------|----|----------|---|---|---|---|---|----|
|  美特鋁質 有限公司 MIDI Aluminium Fabricator Ltd. | 产品编号 | L(mm) | 数量 | A | N | M | B | C | D | 备注 |
| | 工程號 | J835 | 地盤 | 將軍澳66D平台 | | | | | | |

| | | | | | | | | | |
|------|-------|----|---|---|---|---|---|---|----|
| 产品编号 | L(mm) | 数量 | A | N | M | B | C | D | 备注 |
| | | 6 | | | | | | | |



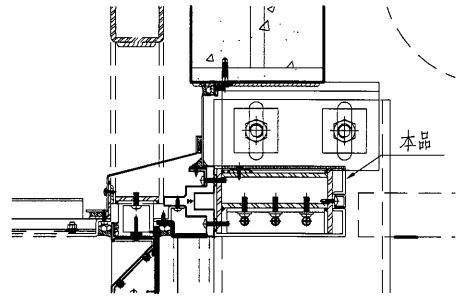
| | | | | | | | | | |
|----|-------------------------|----|-----|------------|----|-----------|--|--|--|
| 名稱 | 鋁板加工圖 | 制圖 | 曾建平 | 2017-01-02 | 修改 | | | | |
| 材料 | 3mm厚鋁板 | 復核 | | | 日期 | | | | |
| 顏色 | UCT64301SC-3 3Coats 深灰色 | 批准 | | | 圖號 | J835-LB73 | | | |



美特鋁質有限公司
MIDI Aluminium Fabricator Ltd.

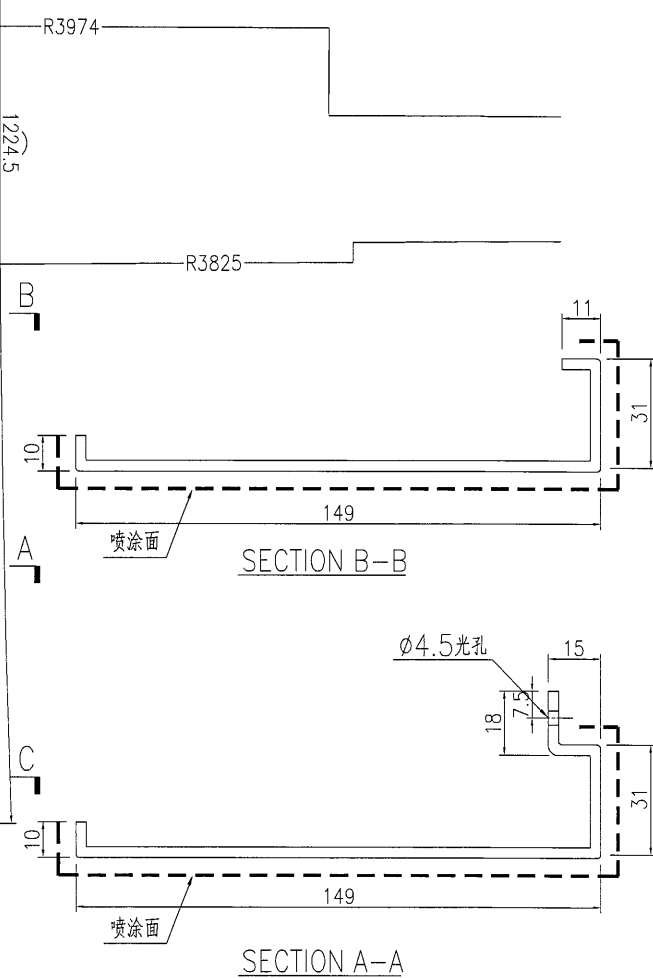
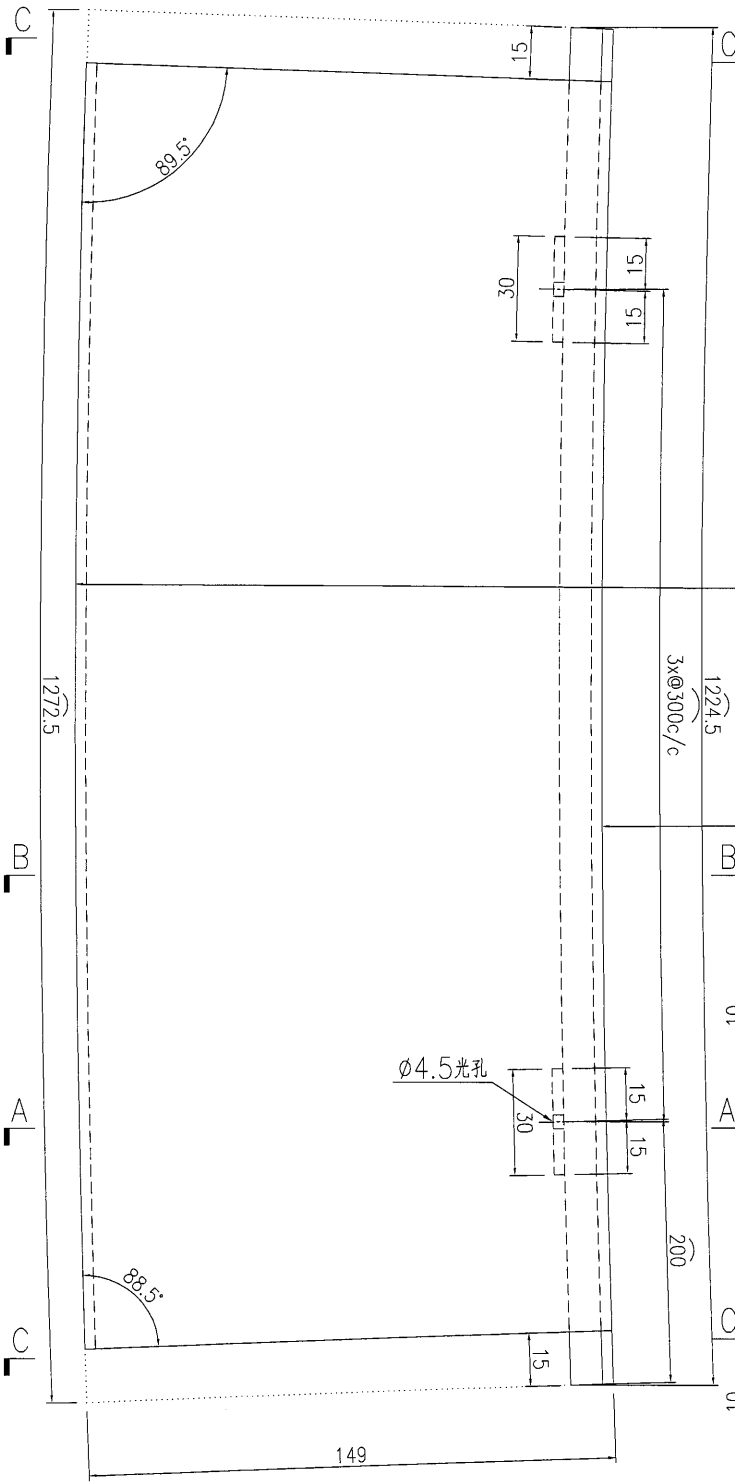
| 产品编号 | L(mm) | 数量 | A | N | M | B | C | D | 备注 |
|------|-------|----|---|---|---|---|---|---|----|
| | | 6 | | | | | | | |

| | | | |
|-----|------|----|----------|
| 工程號 | J835 | 地盤 | 將軍澳66D平台 |
|-----|------|----|----------|



铣避位(L=15mm)

SECTION C-C



| | | | | | | | |
|----|-------------------------|----|-----|------------|----|-----------|--|
| 名稱 | 鋁板加工圖 | 制圖 | 曾建平 | 2017-01-02 | 修改 | | |
| 材料 | 3mm厚鋁板 | 復核 | | | 日期 | | |
| 顏色 | UCT64301SC-3 3Coats 深灰色 | 批准 | | | 圖號 | J835-LB74 | |

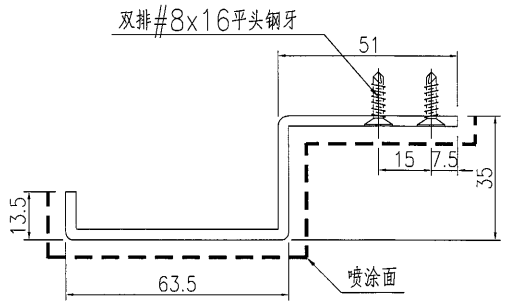
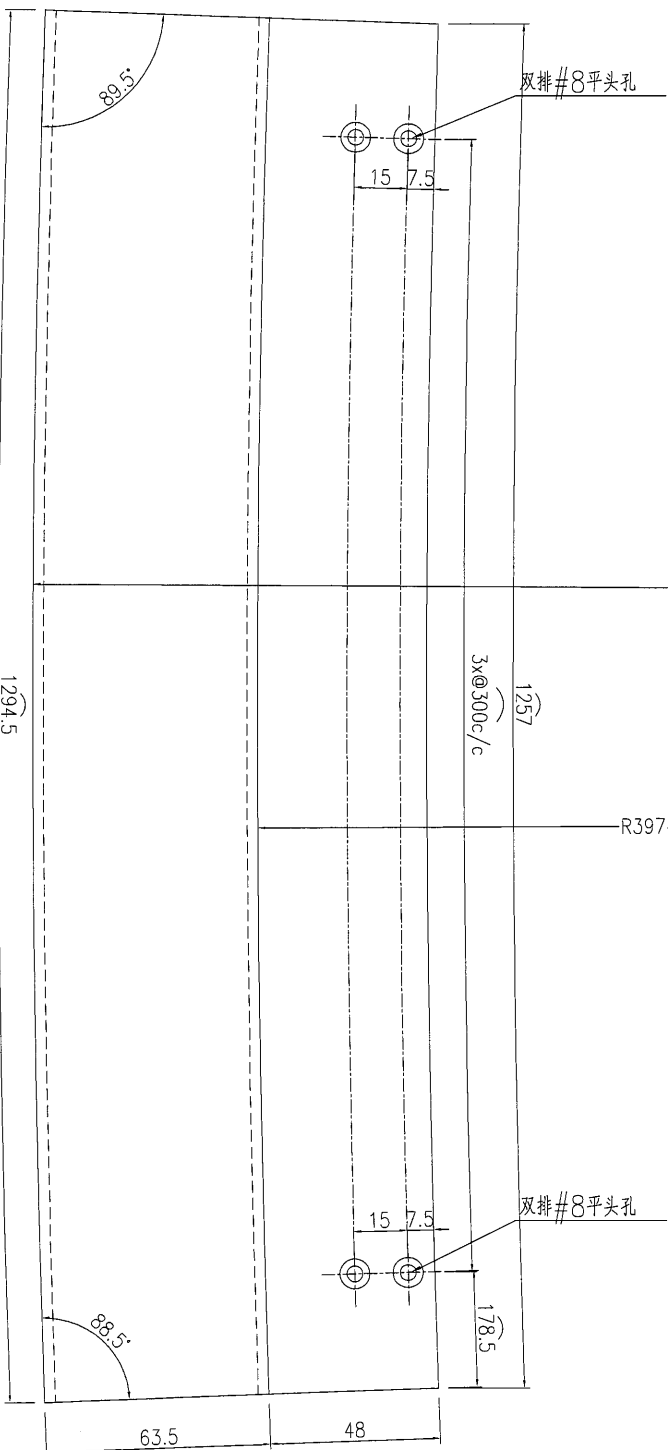
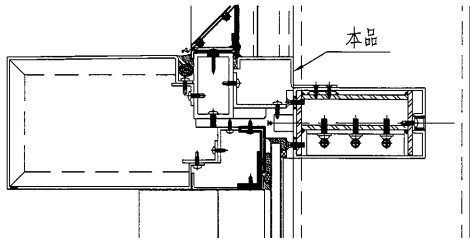
EG-DWG3

60

美特鋁質 有限公司
MIDI Aluminium Fabricator Ltd.

| 产品编号 | L(mm) | 数量 | A | N | M | B | C | D | 备注 |
|------|-------|----|---|---|---|---|---|---|----|
| | | 3 | | | | | | | |

工程號 J835 地盤 將軍澳66D平台



SECTION A-A

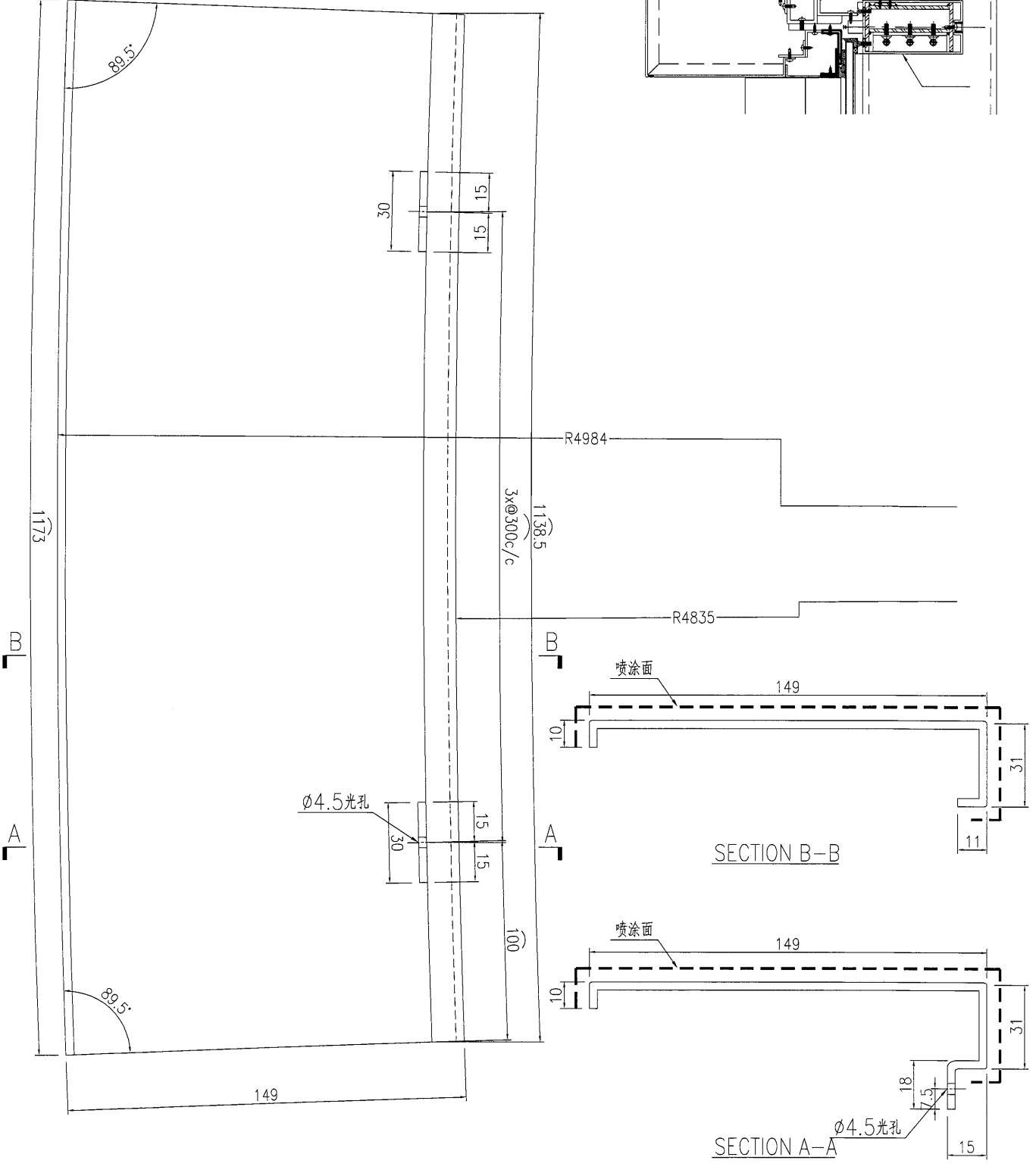
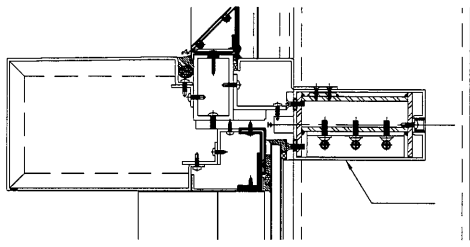
| | | | | | | | | |
|----|-------------------------|----|-----|------------|----|-----------|--|--|
| 名稱 | 鋁板加工圖 | 制圖 | 曾建平 | 2017-01-02 | 修改 | | | |
| 材料 | 3mm厚鋁板 | 復核 | | | 日期 | | | |
| 顏色 | UCT64301SC-3 3Coats 深灰色 | 批准 | | | 圖號 | J835-LB75 | | |



美特鋁質有限公司
MIDI Aluminium Fabricator Ltd.

| 产品编号 | L(mm) | 数量 | A | N | M | B | C | D | 备注 |
|------|-------|----|---|---|---|---|---|---|----|
| | | 8 | | | | | | | |

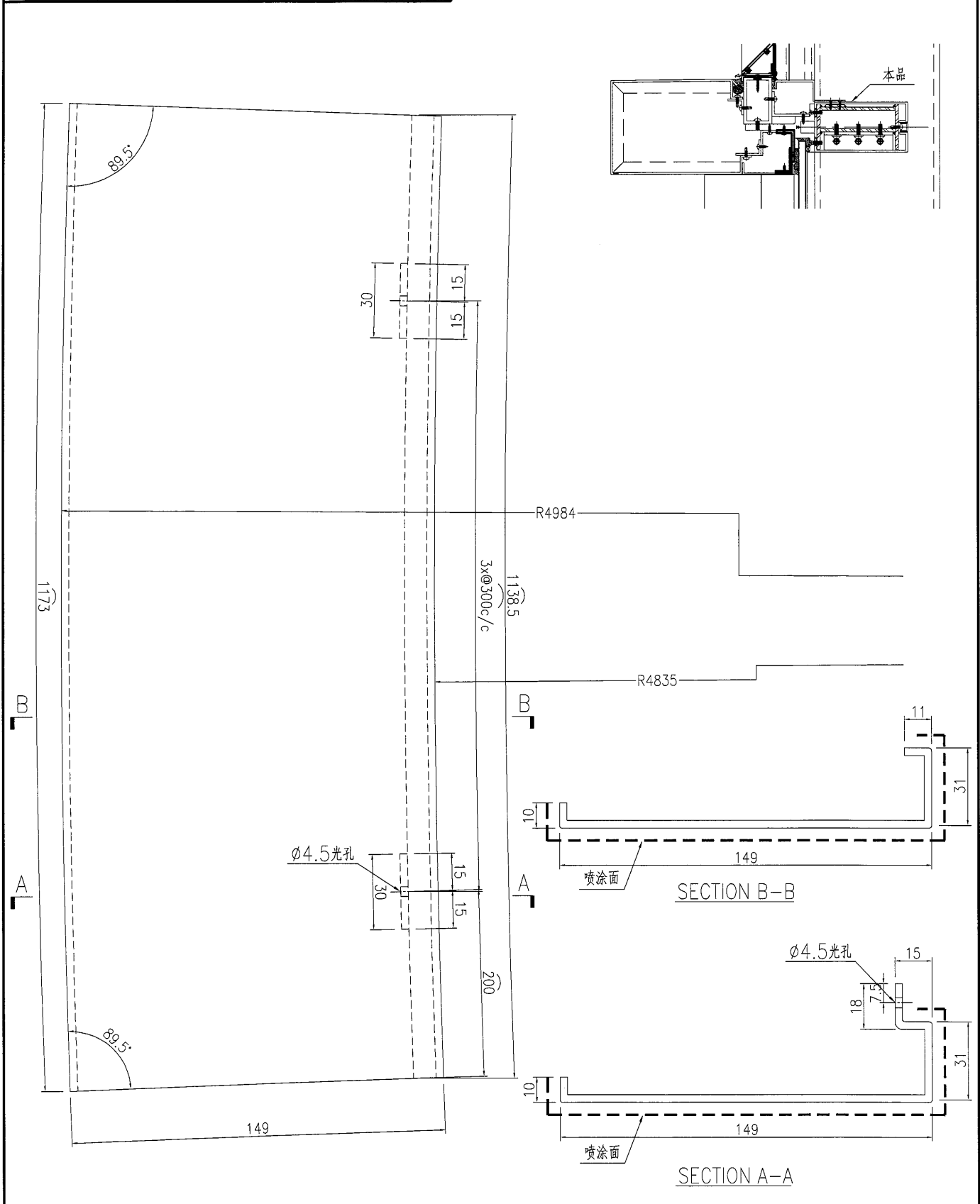
| | | | |
|-----|------|----|----------|
| 工程號 | J835 | 地盤 | 將軍澳66D平台 |
|-----|------|----|----------|



| | | | | | | | | |
|----|-------------------------|----|-----|------------|----|-----------|--|--|
| 名稱 | 鋁板加工圖 | 制圖 | 曾建平 | 2017-01-02 | 修改 | | | |
| 材料 | 3mm厚鋁板 | 復核 | | | 日期 | | | |
| 顏色 | UCT64301SC-3 3Coats 深灰色 | 批准 | | | 圖號 | J835-LB76 | | |

| | | | |
|---|------|----|----------|
|  美特鋁質有限公司 MIDI Aluminium Fabricator Ltd. | | | |
| 工程號 | J835 | 地盤 | 將軍澳66D平台 |

| 产品编号 | L(mm) | 数量 | A | N | M | B | C | D | 备注 |
|------|-------|----|---|---|---|---|---|---|----|
| | | 4 | | | | | | | |



| | | | | | | | | |
|----|-------------------------|----|-----|------------|----|-----------|--|--|
| 名稱 | 鋁板加工圖 | 制圖 | 曾建平 | 2017-01-02 | 修改 | | | |
| 材料 | 3mm厚鋁板 | 復核 | | | 日期 | | | |
| 顏色 | UCT64301SC-3 3Coats 深灰色 | 批准 | | | 圖號 | J835-LB77 | | |

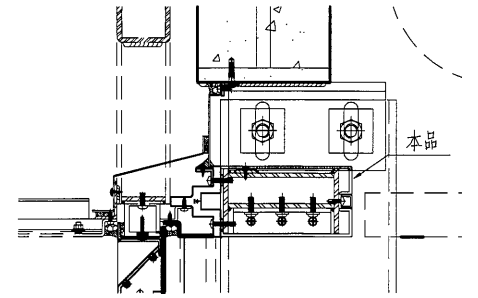
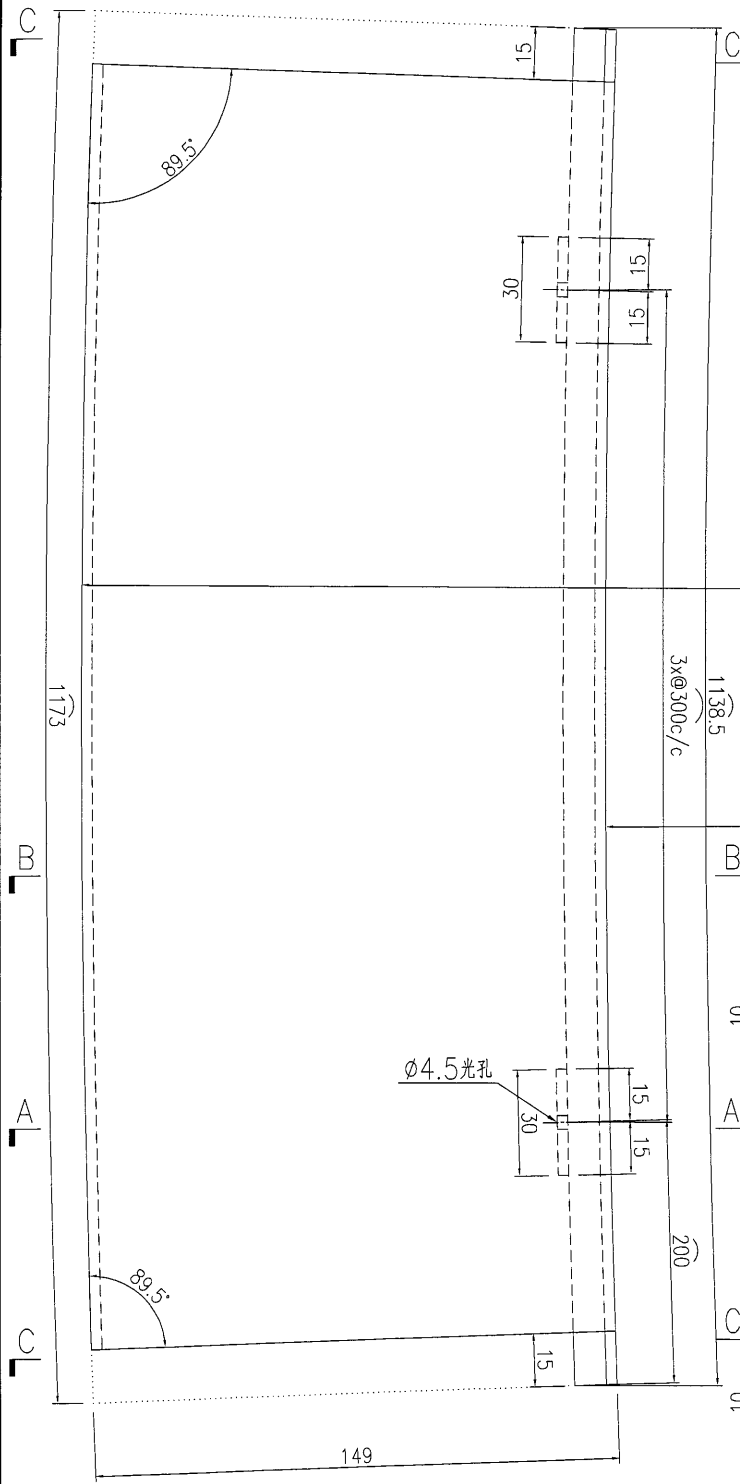
EG-DWG3



美特鋁質 有限公司
MIDI Aluminium Fabricator Ltd.

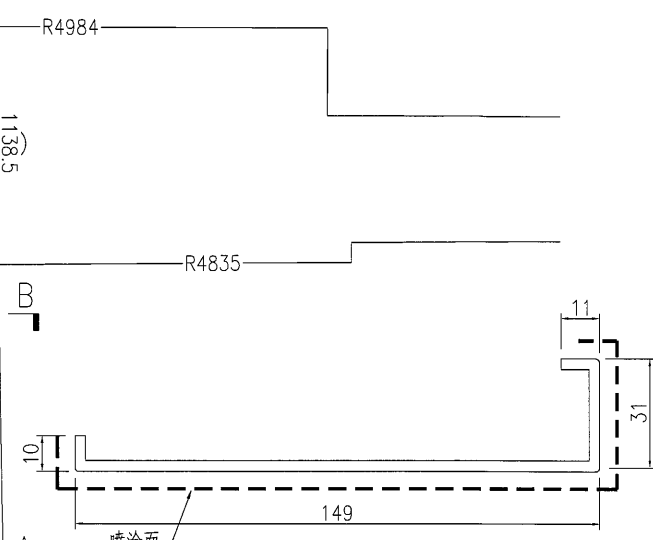
| 产品编号 | L(mm) | 数量 | A | N | M | B | C | D | 备注 |
|------|-------|----|---|---|---|---|---|---|----|
| | | 4 | | | | | | | |

| | | | |
|-----|------|----|----------|
| 工程號 | J835 | 地盤 | 將軍澳66D平台 |
|-----|------|----|----------|

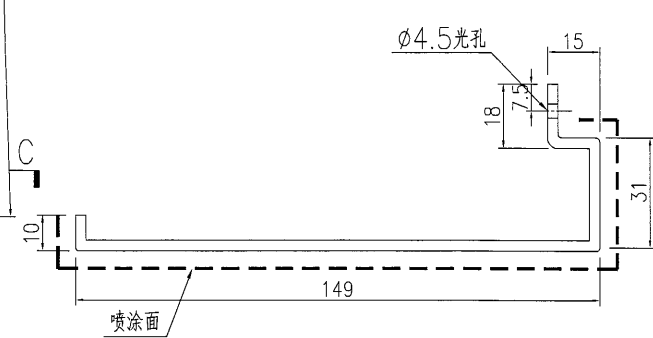


铣避位(L=15mm)

SECTION C-C



SECTION B-B



SECTION A-A

| | | | | | | | |
|----|-------------------------|----|-----|------------|----|-----------|--|
| 名稱 | 鋁板加工圖 | 制圖 | 曾建平 | 2017-01-02 | 修改 | | |
| 材料 | 3mm厚鋁板 | 復核 | | | 日期 | | |
| 顏色 | UCT64301SC-3 3Coats 深灰色 | 批准 | | | 圖號 | J835-LB78 | |

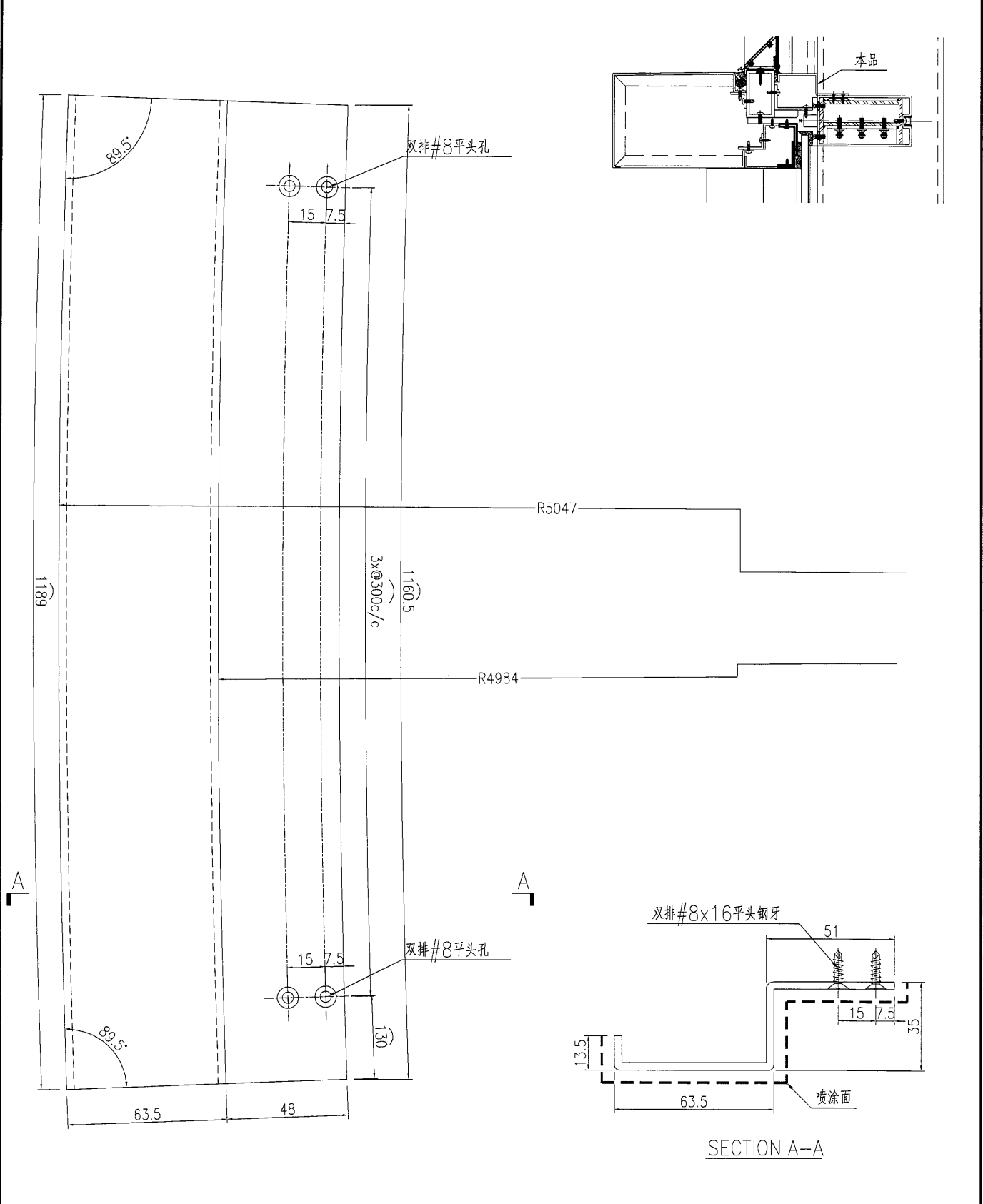
EG-DWG3



美特鋁質有限公司
MIDI Aluminium Fabricator Ltd.

| 产品编号 | L(mm) | 数量 | A | N | M | B | C | D | 备注 |
|------|-------|----|---|---|---|---|---|---|----|
| | | 4 | | | | | | | |

| | | | |
|-----|------|----|----------|
| 工程號 | J835 | 地盤 | 將軍澳66D平台 |
|-----|------|----|----------|



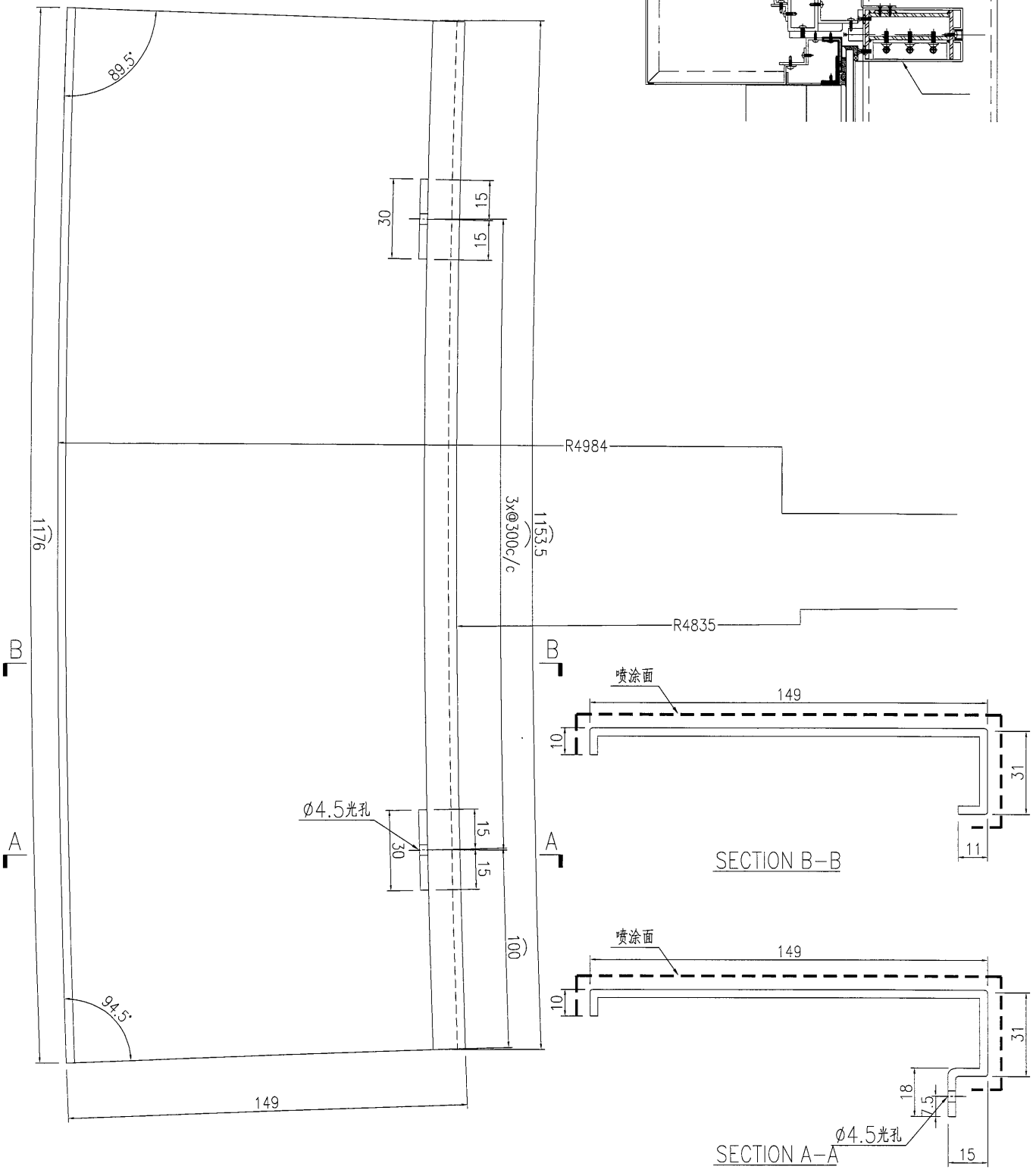
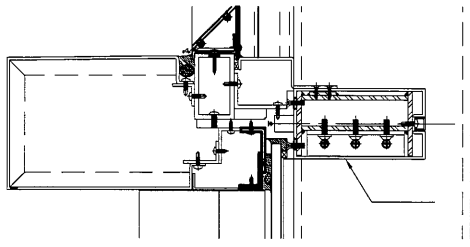
| | | | | | | | | |
|----|-------------------------|----|-----|------------|----|-----------|--|--|
| 名稱 | 鋁板加工圖 | 制圖 | 曾建平 | 2017-01-02 | 修改 | | | |
| 材料 | 3mm厚鋁板 | 復核 | | | 日期 | | | |
| 顏色 | UCT64301SC-3 3Coats 深灰色 | 批准 | | | 圖號 | J835-LB79 | | |



美特鋁質 有限公司
MIDI Aluminium Fabricator Ltd.

| 产品编号 | L(mm) | 数量 | A | N | M | B | C | D | 备注 |
|------|-------|----|---|---|---|---|---|---|----|
| | | 2 | | | | | | | |

| | | | |
|-----|------|----|----------|
| 工程號 | J835 | 地盤 | 將軍澳66D平台 |
|-----|------|----|----------|

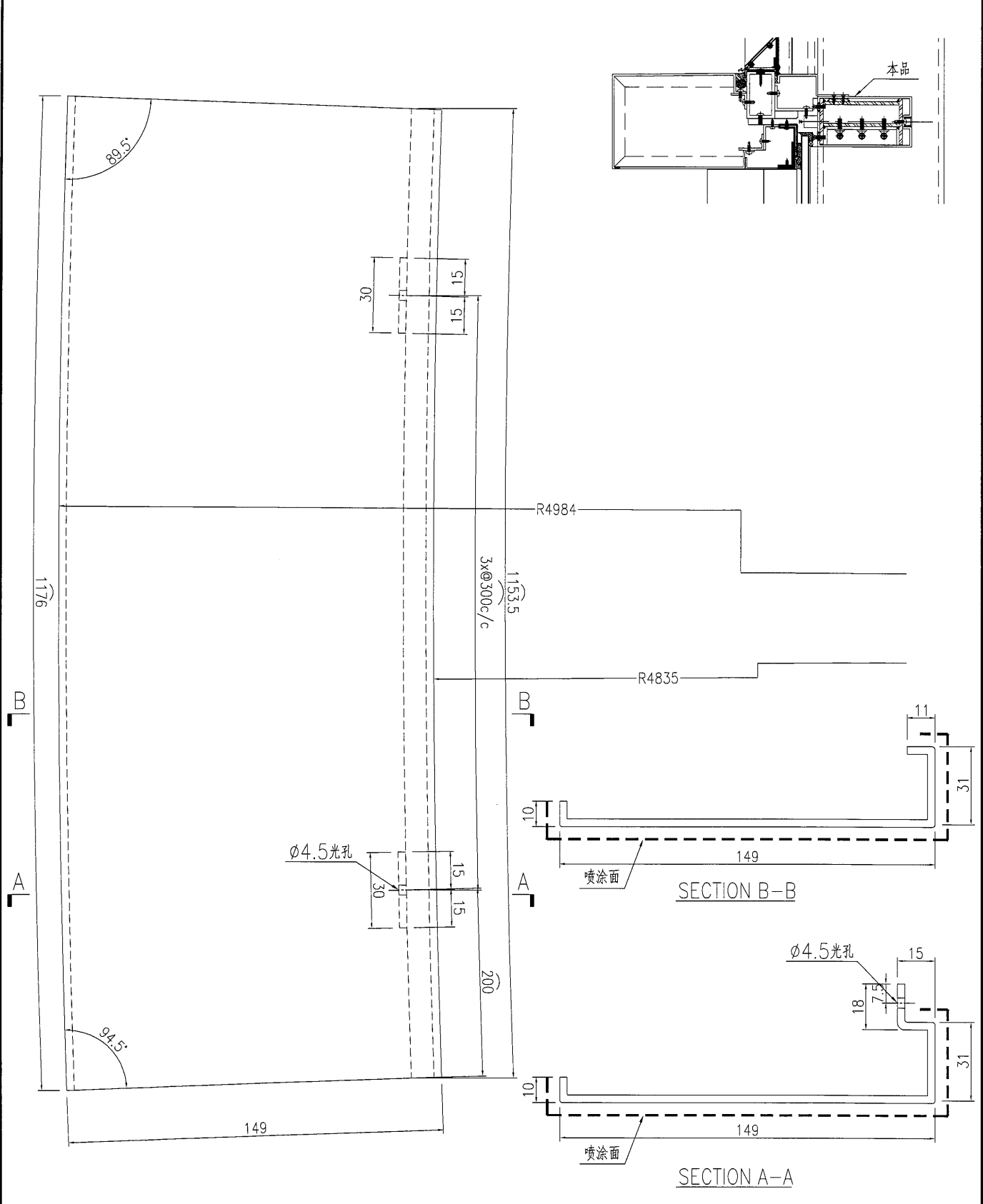


| | | | | | | | | |
|----|-------------------------|----|-----|------------|----|-----------|--|--|
| 名稱 | 鋁板加工圖 | 制圖 | 曾建平 | 2017-01-02 | 修改 | | | |
| 材料 | 3mm厚鋁板 | 復核 | | | 日期 | | | |
| 顏色 | UCT64301SC-3 3Coats 深灰色 | 批准 | | | 圖號 | J835-LB80 | | |


EG-DWG3

| | | | |
|--|------|----|----------|
|  美特鋁質 有限公司 MIDI Aluminium Fabricator Ltd. | | | |
| 工程號 | J835 | 地盤 | 將軍澳66D平台 |

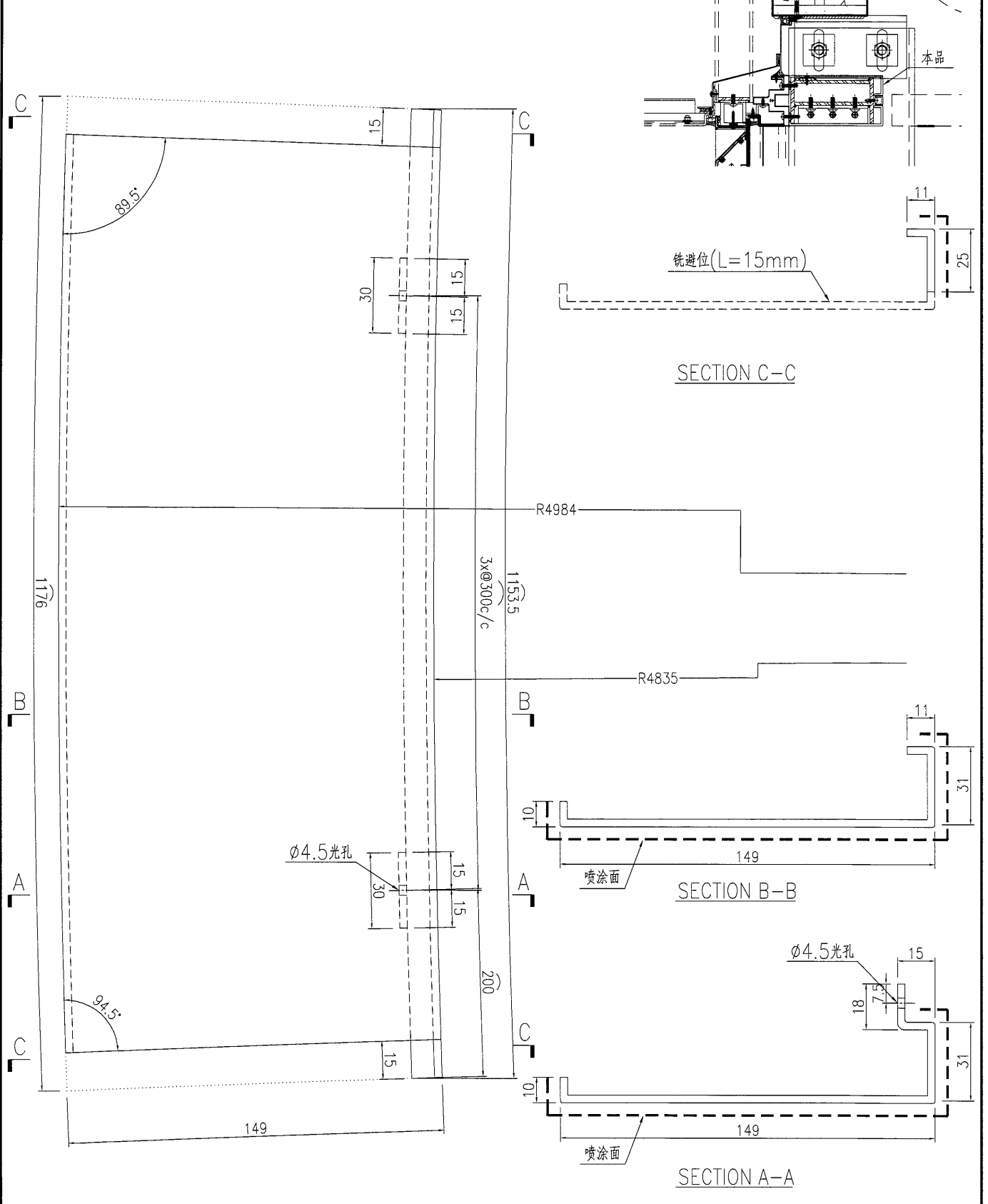
| 产品编号 | L(mm) | 数量 | A | N | M | B | C | D | 备注 |
|------|-------|----|---|---|---|---|---|---|----|
| | | 1 | | | | | | | |



| | | | | | | | | |
|----|-------------------------|----|-----|------------|----|-----------|--|--|
| 名稱 | 鋁板加工圖 | 制圖 | 曾建平 | 2017-01-02 | 修改 | | | |
| 材料 | 3mm厚鋁板 | 復核 | | | 日期 | | | |
| 顏色 | UCT64301SC-3 3Coats 深灰色 | 批准 | | | 圖號 | J835-LB81 | | |


| | | | |
|---|------|----|----------|
|  美特鋁質有限公司 MIDI Aluminium Fabricator Ltd. | | | |
| 工程號 | J835 | 地盤 | 將軍澳66D平台 |

| 产品编号 | L(mm) | 数量 | A | N | M | B | C | D | 备注 |
|------|-------|----|---|---|---|---|---|---|----|
| | | 1 | | | | | | | |



| | | | | | | | | |
|----|-------------------------|----|-----|------------|----|-----------|--|--|
| 名稱 | 鋁板加工圖 | 制圖 | 曾建平 | 2017-01-02 | 修改 | | | |
| 材料 | 3mm厚鋁板 | 復核 | | | 日期 | | | |
| 顏色 | UCT64301SC-3 3Coats 深灰色 | 批准 | | | 圖號 | J835-LB82 | | |

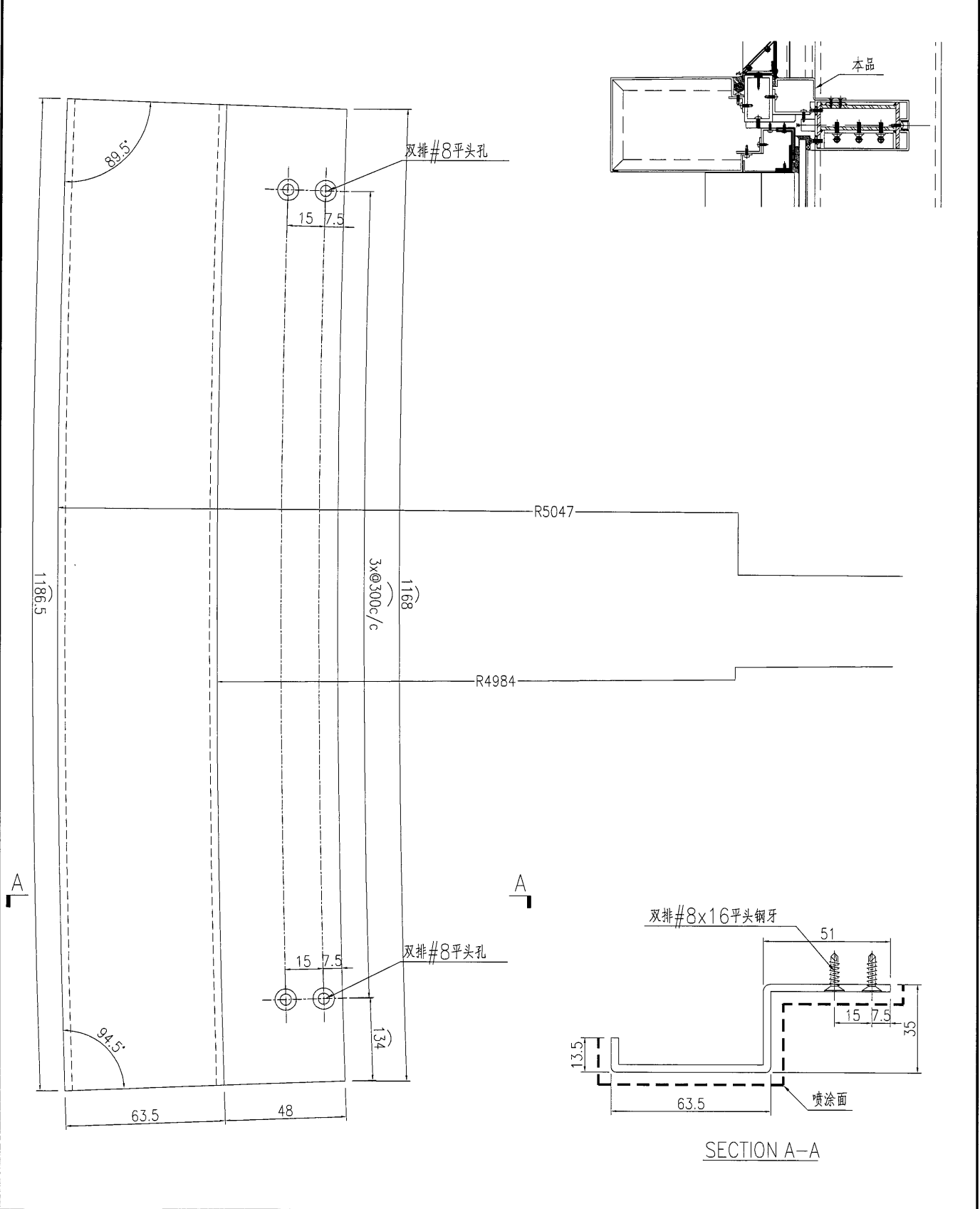
EG-DWG3



美特鋁質 有限公司
MIDI Aluminium Fabricator Ltd.

| 产品编号 | L(mm) | 数量 | A | N | M | B | C | D | 备注 |
|------|-------|----|---|---|---|---|---|---|----|
| | | 1 | | | | | | | |

| | | | |
|-----|------|----|----------|
| 工程號 | J835 | 地盤 | 將軍澳66D平台 |
|-----|------|----|----------|

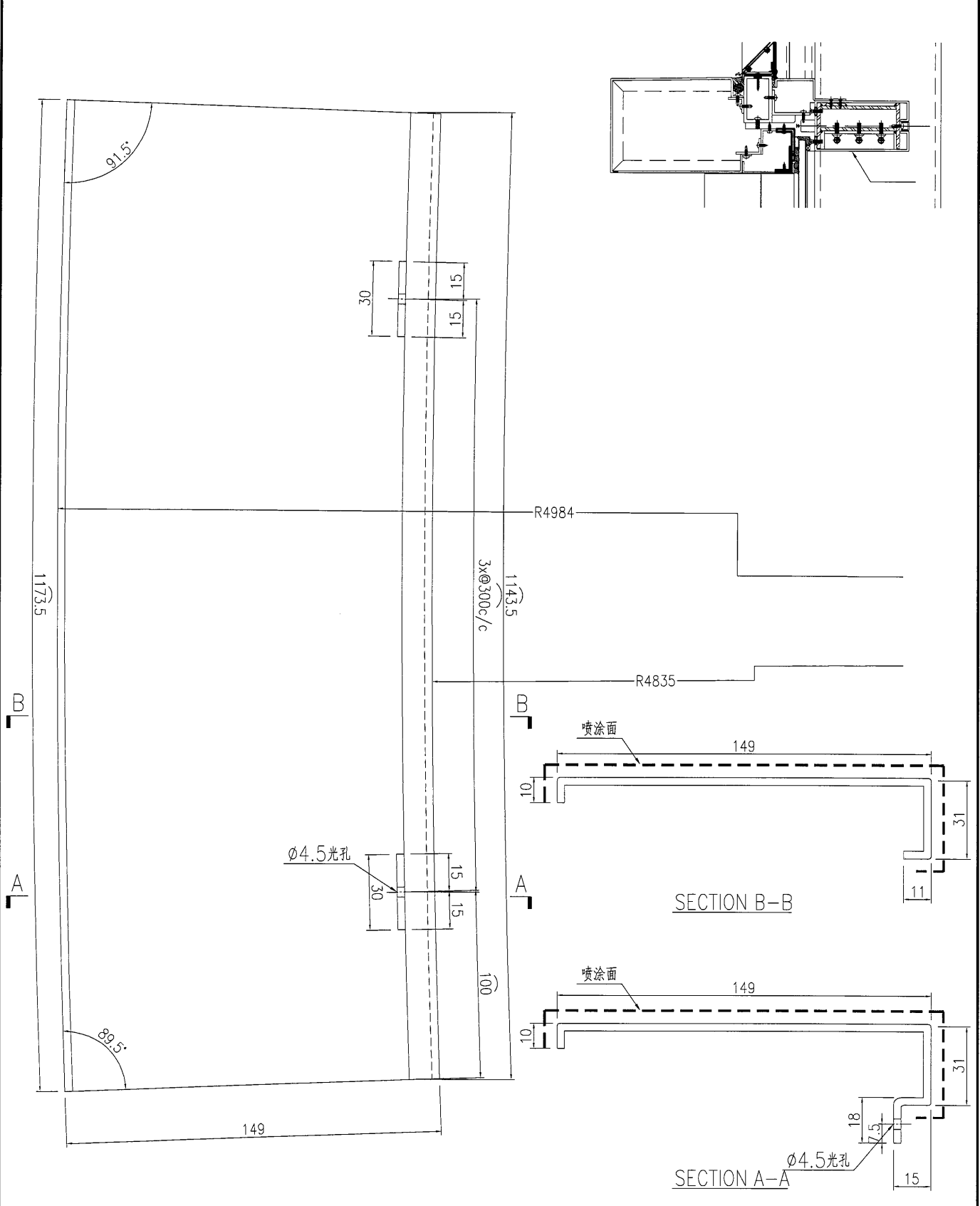


| | | | | | | | | |
|----|-------------------------|----|-----|------------|----|-----------|--|--|
| 名稱 | 鋁板加工圖 | 制圖 | 曾建平 | 2017-01-02 | 修改 | | | |
| 材料 | 3mm厚鋁板 | 復核 | | | 日期 | | | |
| 顏色 | UCT64301SC-3 3Coats 深灰色 | 批准 | | | 圖號 | J835-LB83 | | |

EG-DWG3

| | | | |
|--|------|----|----------|
|  美特鋁質 有限公司 MIDI Aluminium Fabricator Ltd. | | | |
| 工程號 | J835 | 地盤 | 將軍澳66D平台 |

| 产品编号 | L(mm) | 数量 | A | N | M | B | C | D | 备注 |
|------|-------|----|---|---|---|---|---|---|----|
| | | 2 | | | | | | | |

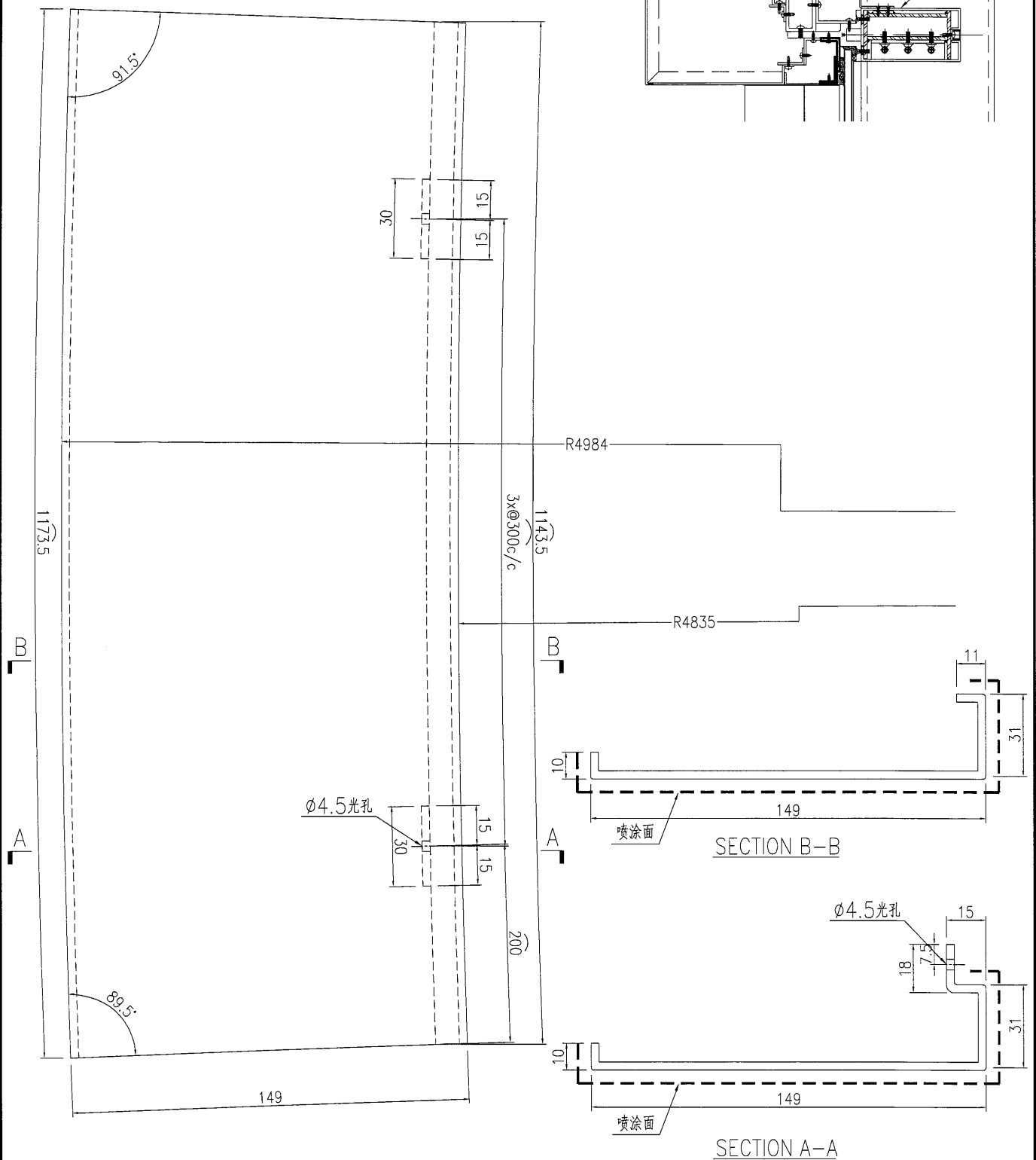
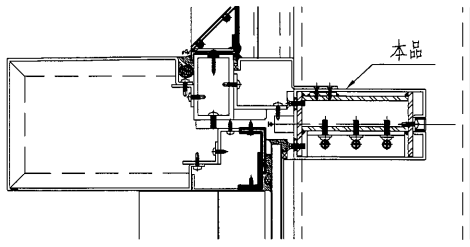


| | | | | | | | | |
|----|-------------------------|----|-----|------------|----|-----------|--|--|
| 名稱 | 鋁板加工圖 | 制圖 | 曾建平 | 2017-01-02 | 修改 | | | |
| 材料 | 3mm厚鋁板 | 復核 | | | 日期 | | | |
| 顏色 | UCT64301SC-3 3Coats 深灰色 | 批准 | | | 圖號 | J835-LB84 | | |

 美特鋁質有限公司
MIDI Aluminium Fabricator Ltd.

| 产品编号 | L(mm) | 数量 | A | N | M | B | C | D | 备注 |
|------|-------|----|---|---|---|---|---|---|----|
| | | 1 | | | | | | | |

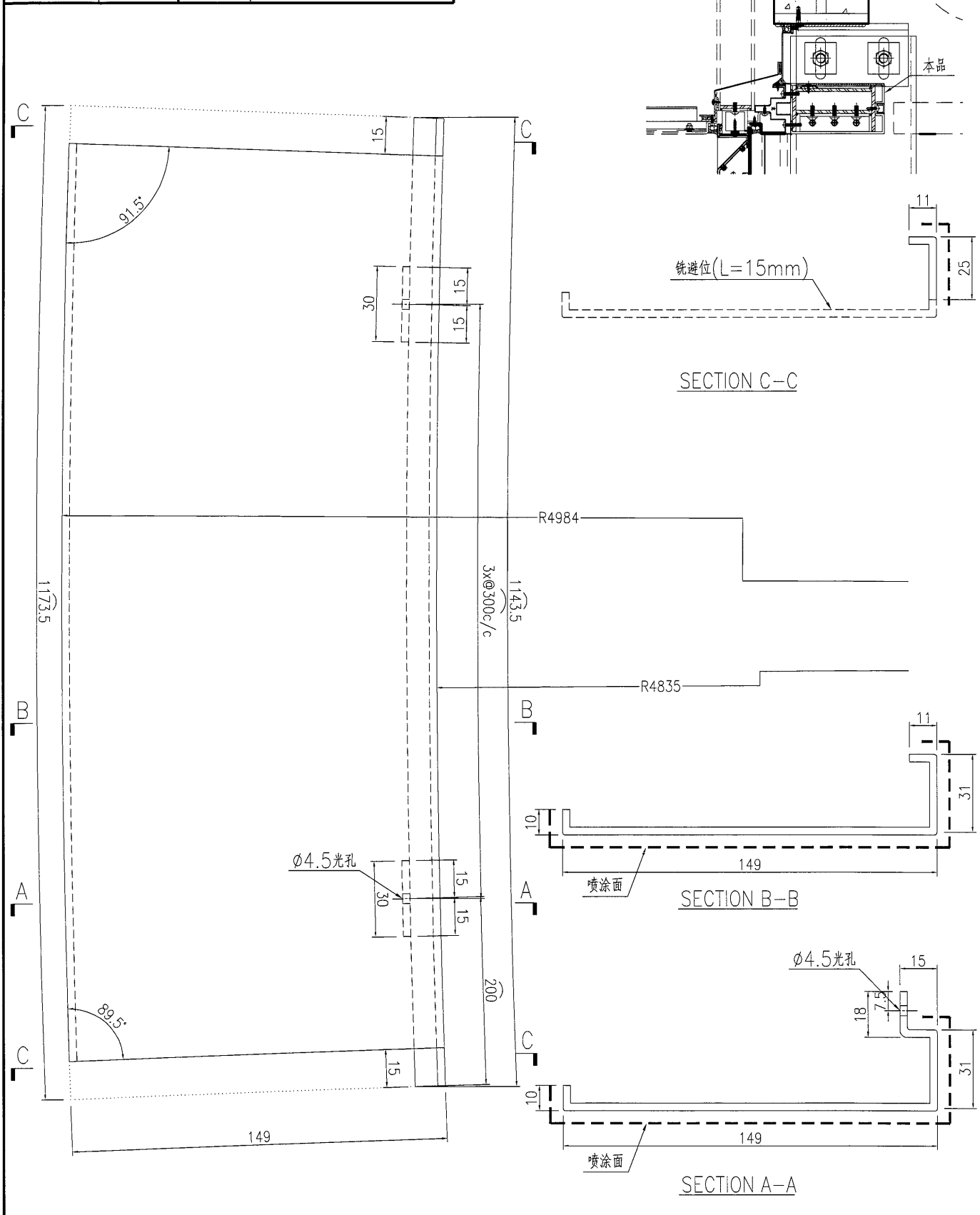
工程號 J835 地盤 將軍澳66D平台



| | | | | | | | | |
|----|-------------------------|----|-----|------------|----|-----------|--|--|
| 名稱 | 鋁板加工圖 | 制圖 | 曾建平 | 2017-01-02 | 修改 | | | |
| 材料 | 3mm厚鋁板 | 復核 | | | 日期 | | | |
| 顏色 | UCT64301SC-3 3Coats 深灰色 | 批准 | | | 圖號 | J835-LB85 | | |

| | | | |
|--|------|----|----------|
|  美特鋁質 有限公司 MIDI Aluminium Fabricator Ltd. | | | |
| 工程號 | J835 | 地盤 | 將軍澳66D平台 |

| 产品编号 | L(mm) | 数量 | A | N | M | B | C | D | 备注 |
|------|-------|----|---|---|---|---|---|---|----|
| | | 1 | | | | | | | |



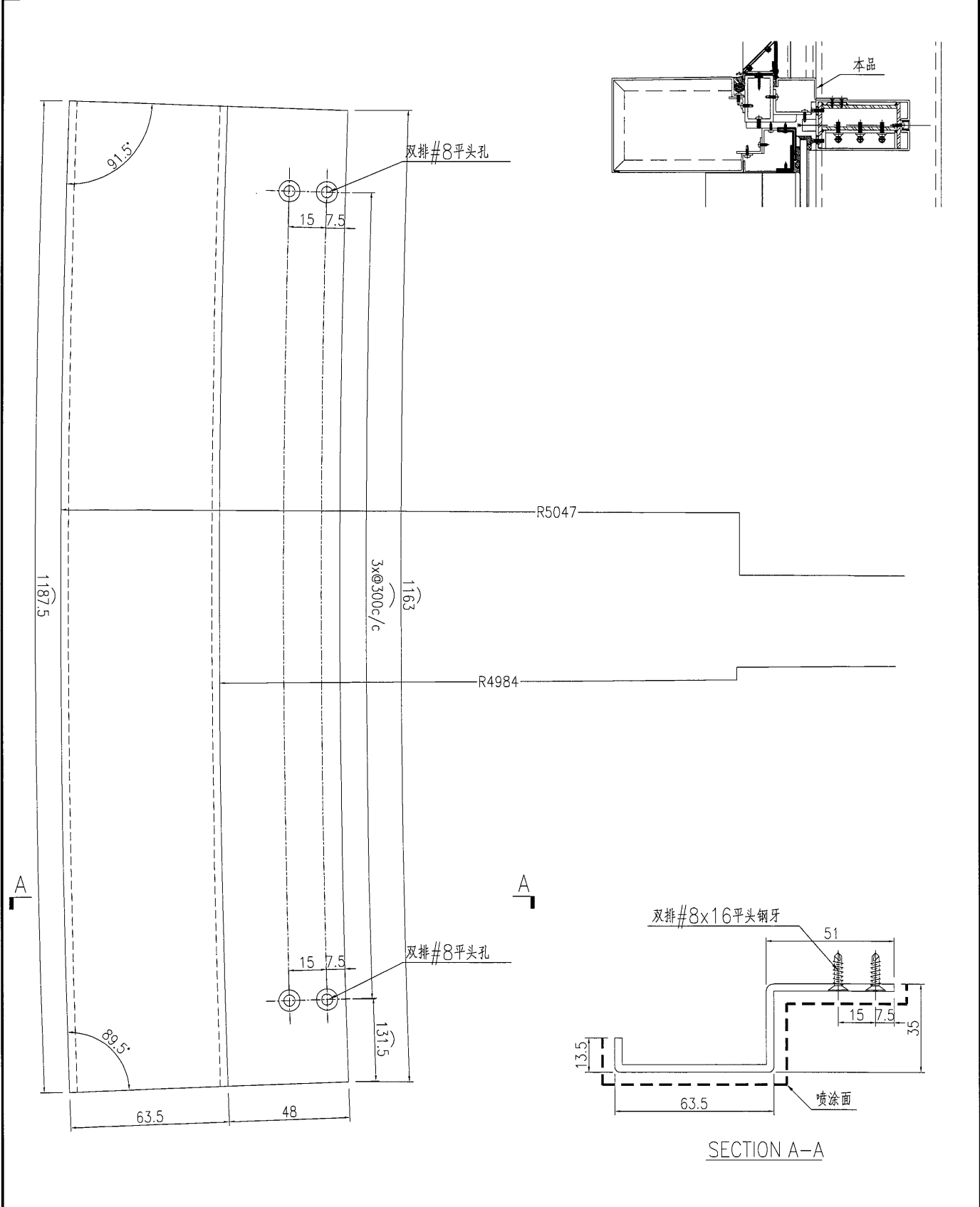
| | | | | | | | | |
|----|-------------------------|----|-----|------------|----|-----------|--|--|
| 名稱 | 鋁板加工圖 | 制圖 | 曾建平 | 2017-01-02 | 修改 | | | |
| 材料 | 3mm厚鋁板 | 復核 | | | 日期 | | | |
| 顏色 | UCT64301SC-3 3Coats 深灰色 | 批准 | | | 圖號 | J835-LB86 | | |



美特鋁質 有限公司
MIDI Aluminium Fabricator Ltd.

| 产品编号 | L(mm) | 数量 | A | N | M | B | C | D | 备注 |
|------|-------|----|---|---|---|---|---|---|----|
| | | 1 | | | | | | | |

| | | | |
|-----|------|----|----------|
| 工程號 | J835 | 地盤 | 將軍澳66D平台 |
|-----|------|----|----------|



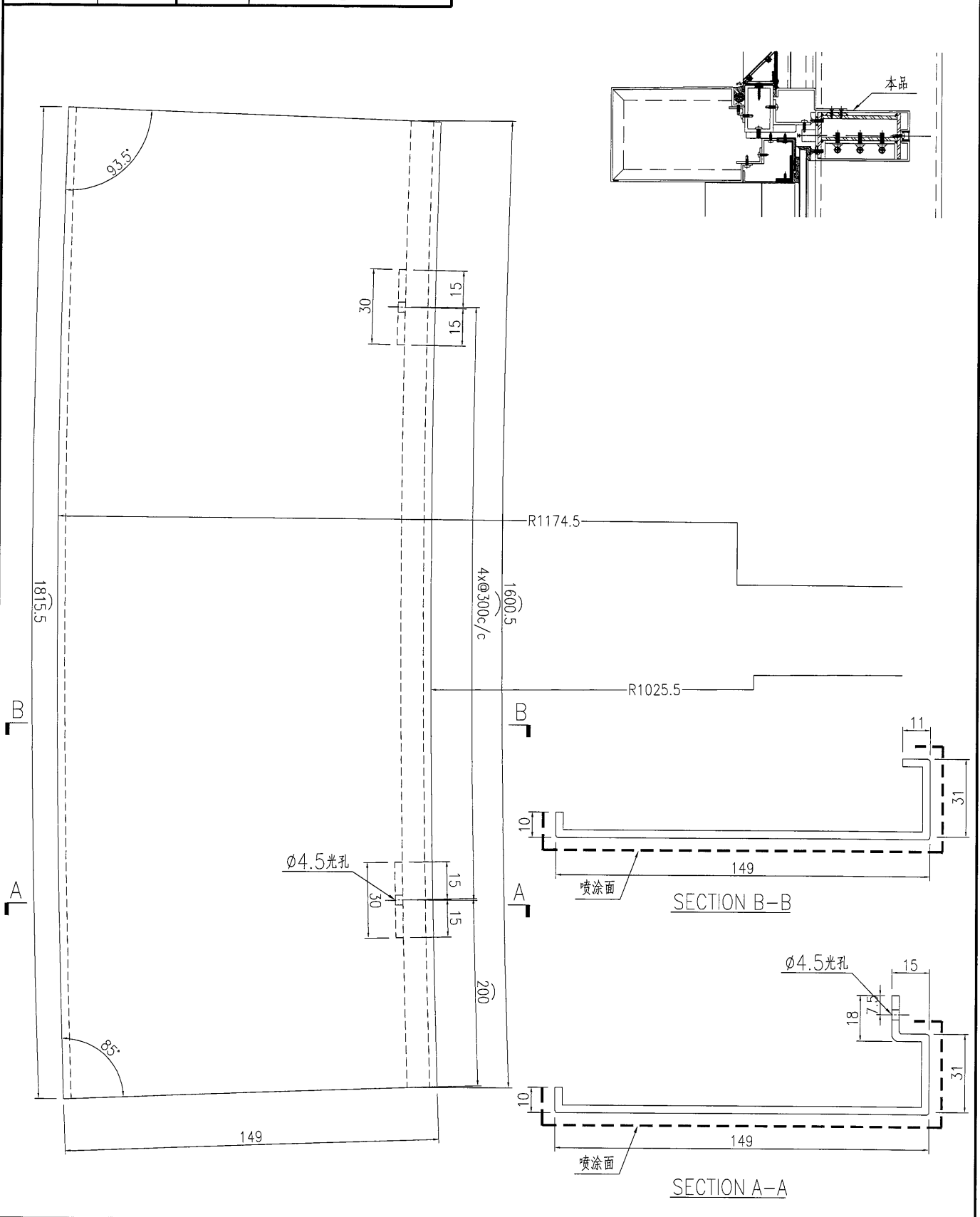
SECTION A-A

| | | | | | | | | |
|----|-------------------------|----|-----|------------|----|-----------|--|--|
| 名稱 | 鋁板加工圖 | 制圖 | 曾建平 | 2017-01-02 | 修改 | | | |
| 材料 | 3mm厚鋁板 | 復核 | | | 日期 | | | |
| 顏色 | UCT64301SC-3 3Coats 深灰色 | 批准 | | | 圖號 | J835-LB87 | | |

EG-DWG3

| | | | |
|--|------|----|----------|
|  美特鋁質 有限公司 MIDI Aluminium Fabricator Ltd. | | | |
| 工程號 | J835 | 地盤 | 將軍澳66D平台 |

| 产品编号 | L(mm) | 数量 | A | N | M | B | C | D | 备注 |
|------|-------|----|---|---|---|---|---|---|----|
| | | 1 | | | | | | | |

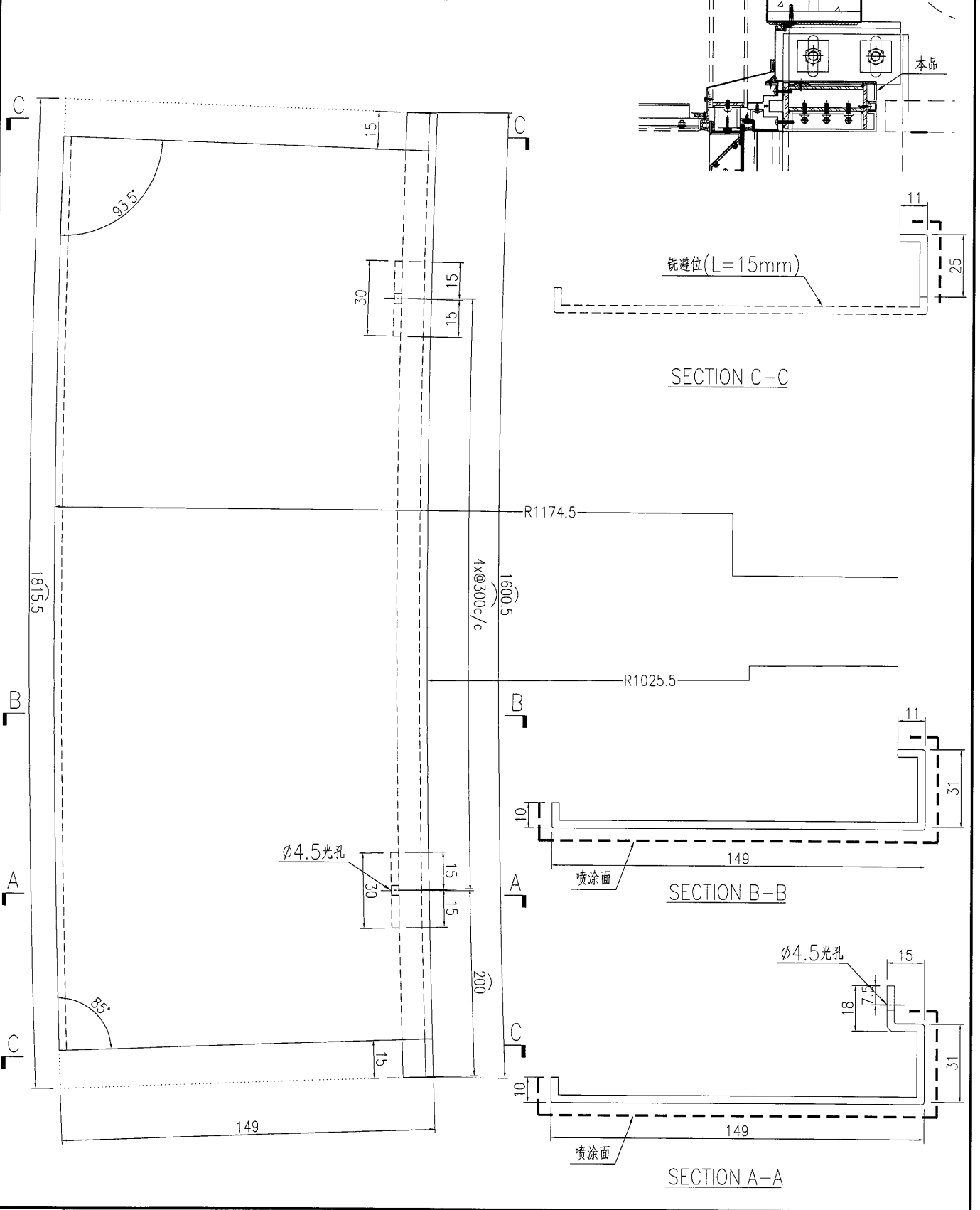


| | | | | | | | | |
|----|-------------------------|----|-----|------------|----|-----------|--|--|
| 名稱 | 鋁板加工圖 | 制圖 | 曾建平 | 2017-01-02 | 修改 | | | |
| 材料 | 3mm厚鋁板 | 復核 | | | 日期 | | | |
| 顏色 | UCT64301SC-3 3Coats 深灰色 | 批准 | | | 圖號 | J835-LB89 | | |

EG-DWG3

| | | | | | | | | | | |
|--|------|-------|----|----------|---|---|---|---|---|----|
|  美特鋁質 有限公司 MIDI Aluminium Fabricator Ltd. | 产品编号 | L(mm) | 数量 | A | N | M | B | C | D | 备注 |
| | 工程號 | J835 | 地盤 | 將軍澳66D平台 | | | | | | |

| | | | | | | | | | |
|------|-------|----|---|---|---|---|---|---|----|
| 产品编号 | L(mm) | 数量 | A | N | M | B | C | D | 备注 |
| | | 1 | | | | | | | |



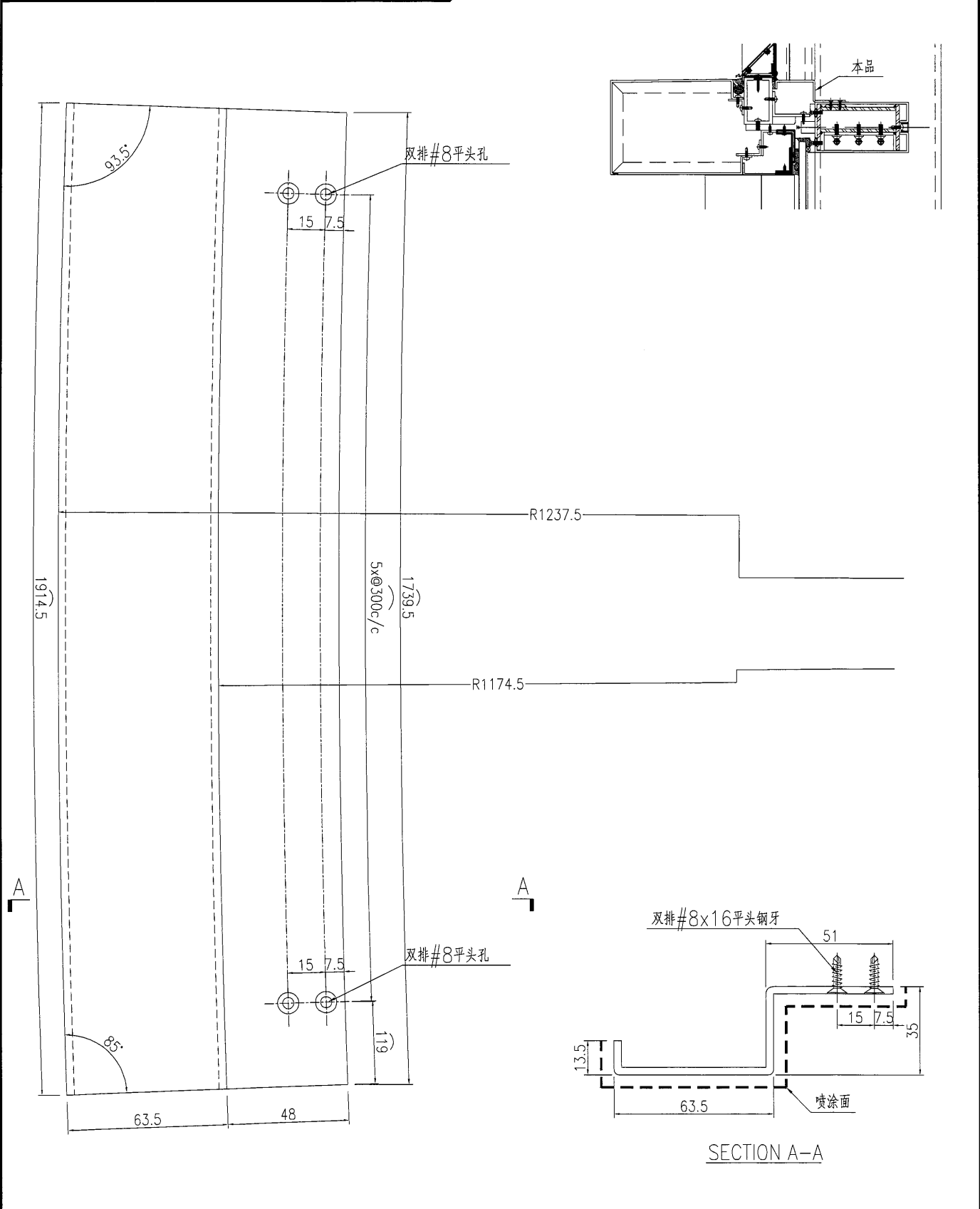
| | | | | | | | | | |
|----|-------------------------|----|-----|------------|----|-----------|--|--|--|
| 名稱 | 鋁板加工圖 | 制圖 | 曾建平 | 2017-01-02 | 修改 | | | | |
| 材料 | 3mm厚鋁板 | 復核 | | | 日期 | | | | |
| 顏色 | UCT64301SC-3 3Coats 深灰色 | 批准 | | | 圖號 | J835-LB90 | | | |

76

EG-DWG3

| | | | |
|--|------|----|----------|
|  美特鋁質 有限公司 MIDI Aluminium Fabricator Ltd. | | | |
| 工程號 | J835 | 地盤 | 將軍澳66D平台 |

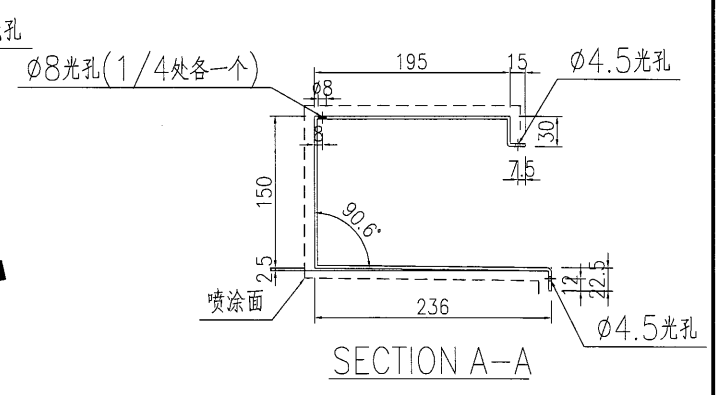
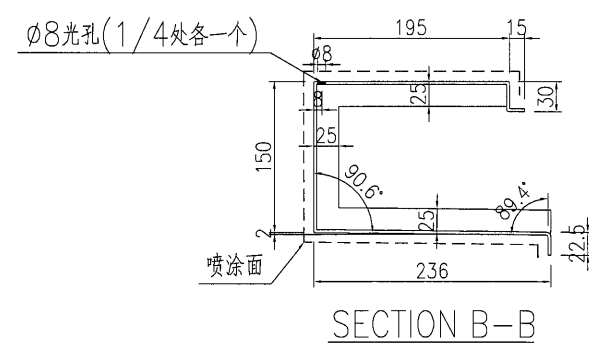
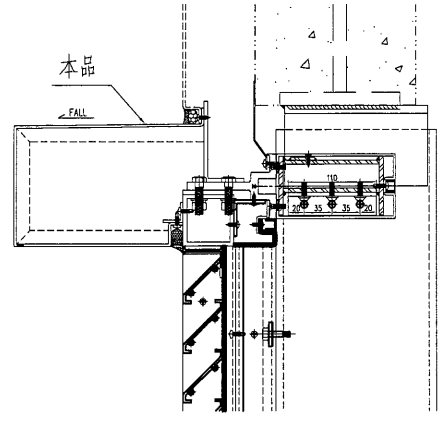
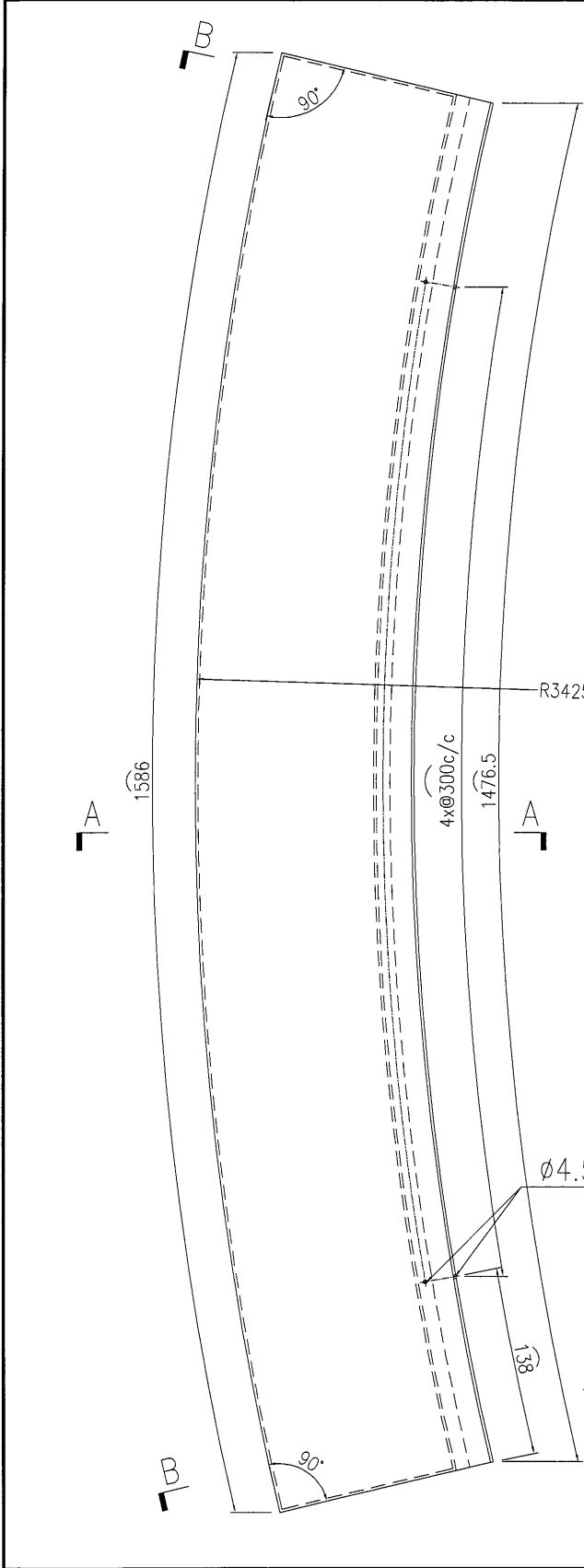
| 产品编号 | L(mm) | 数量 | A | N | M | B | C | D | 备注 |
|------|-------|----|---|---|---|---|---|---|----|
| | | 1 | | | | | | | |



| | | | | | | | | |
|----|-------------------------|----|-----|------------|----|-----------|--|--|
| 名稱 | 鋁板加工圖 | 制圖 | 曾建平 | 2017-01-02 | 修改 | | | |
| 材料 | 3mm厚鋁板 | 復核 | | | 日期 | | | |
| 顏色 | UCT64301SC-3 3Coats 深灰色 | 批准 | | | 圖號 | J835-LB91 | | |

| | | | |
|--|------|----|----------|
|  美特鋁質 有限公司 MIDI Aluminium Fabricator Ltd. | | | |
| 工程號 | J835 | 地盤 | 將軍澳66D平台 |

| 产品编号 | L(mm) | 数量 | A | N | M | B | C | D | 备注 |
|------|-------|----|---|---|---|---|---|---|----|
| | | 3 | | | | | | | |

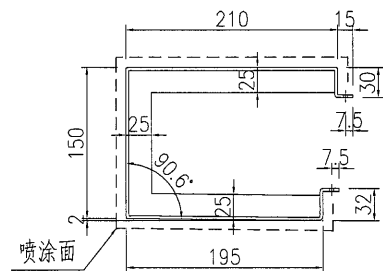
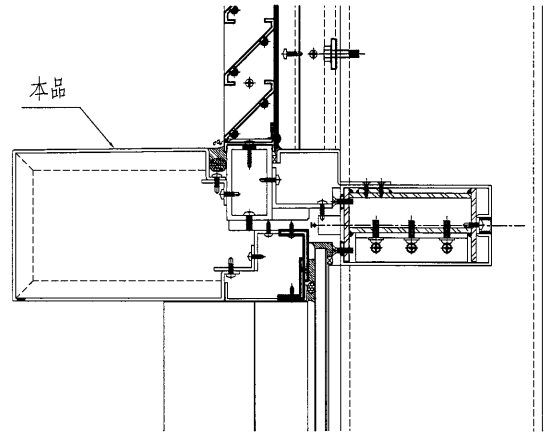
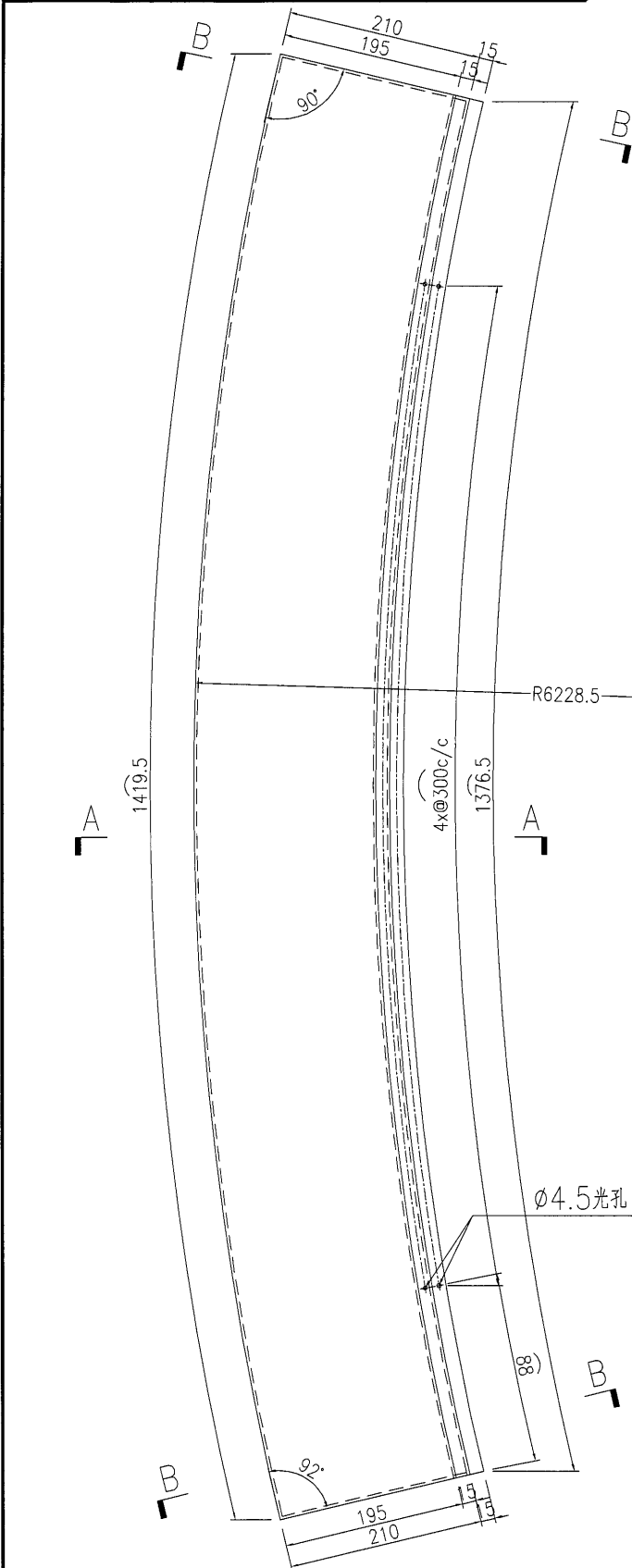


| | | | | | | | |
|----|------------------------|----|-----|------------|----|-----------|--|
| 名稱 | 鋁板加工圖 | 制圖 | 曾建平 | 2017-01-02 | 修改 | | |
| 材料 | 3mm厚鋁板 | 復核 | | | 日期 | | |
| 顏色 | UCT34440SC-3 3Coats 銀色 | 批准 | | | 圖號 | J835-LB92 | |

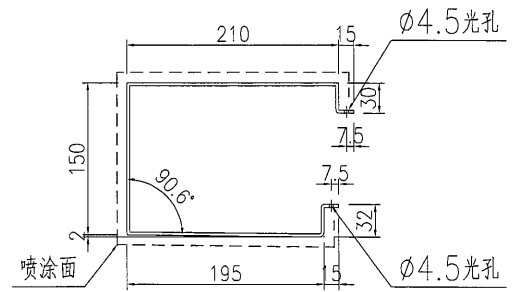
 美特鋁質有限公司
MIDI Aluminium Fabricator Ltd.

| 产品编号 | L(mm) | 数量 | A | N | M | B | C | D | 备注 |
|------|-------|----|---|---|---|---|---|---|----|
| | | 1 | | | | | | | |

工程號 J835 地盤 將軍澳66D平台



SECTION B-B

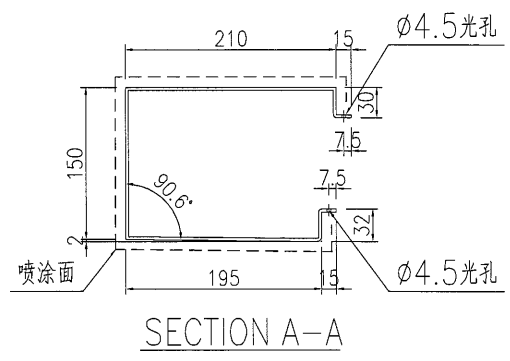
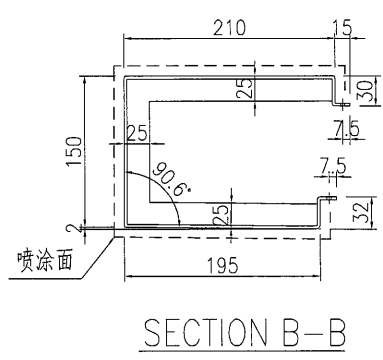
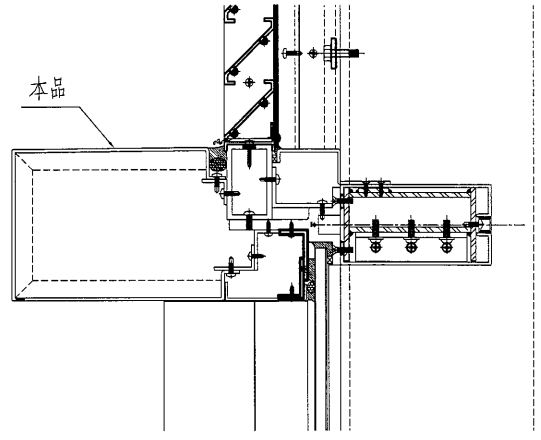
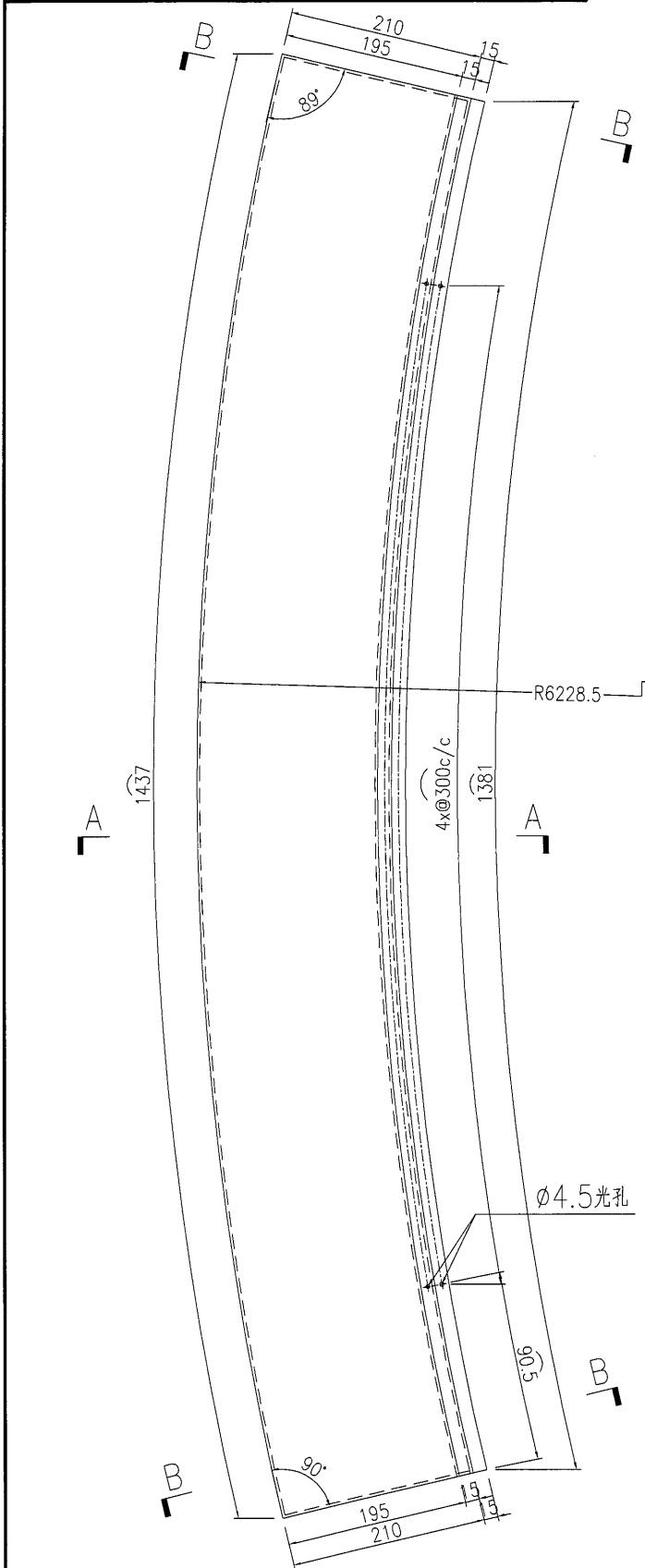


SECTION A-A

| | | | | | | | | |
|----|------------------------|----|-----|------------|----|-----------|--|--|
| 名稱 | 鋁板加工圖 | 制圖 | 曾建平 | 2017-01-02 | 修改 | | | |
| 材料 | 3mm厚鋁板 | 復核 | | | 日期 | | | |
| 顏色 | UCT34440SC-3 3Coats 銀色 | 批准 | | | 圖號 | J835-LB93 | | |

| | | | |
|--|------|----|----------|
|  美特鋁質 有限公司 MIDI Aluminium Fabricator Ltd. | | | |
| 工程號 | J835 | 地盤 | 將軍澳66D平台 |

| 产品编号 | L(mm) | 数量 | A | N | M | B | C | D | 备注 |
|------|-------|----|---|---|---|---|---|---|----|
| | | 1 | | | | | | | |



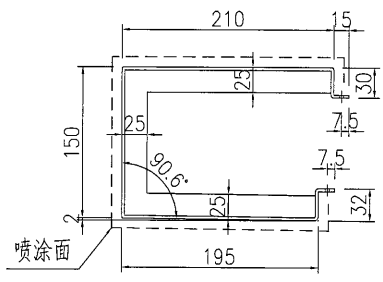
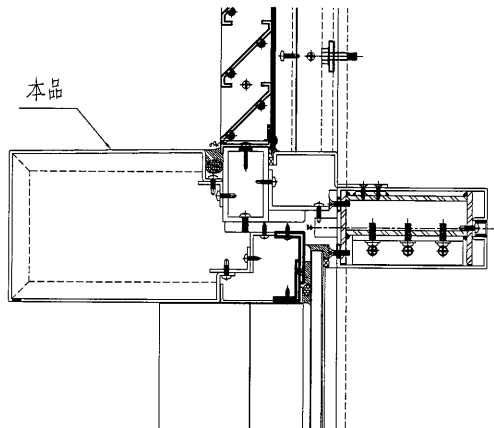
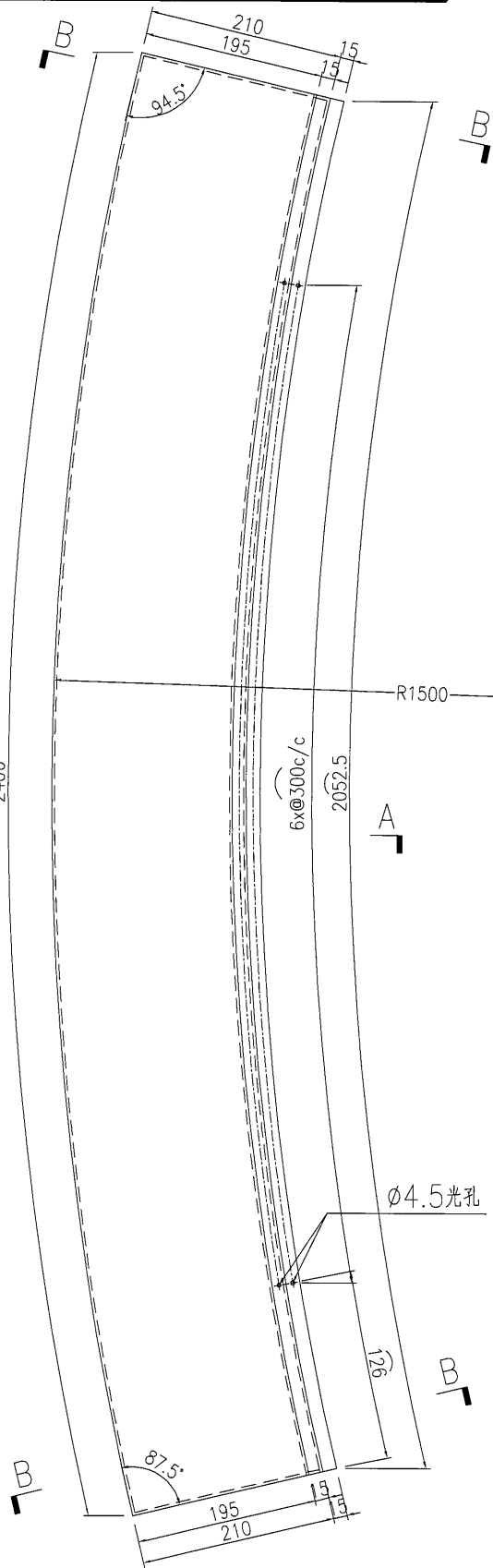
| | | | | | | | |
|----|------------------------|----|-----|------------|----|-----------|--|
| 名稱 | 鋁板加工圖 | 制圖 | 曾建平 | 2017-01-02 | 修改 | | |
| 材料 | 3mm厚鋁板 | 復核 | | | 日期 | | |
| 顏色 | UCT34440SC-3 3Coats 銀色 | 批准 | | | 圖號 | J835-LB94 | |



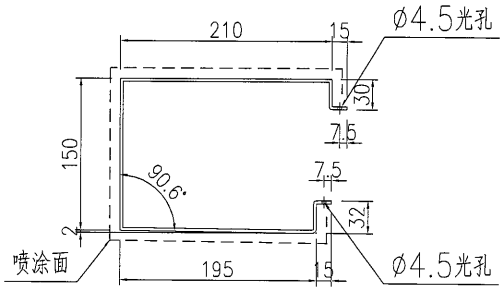
美特鋁質有限公司
MIDI Aluminium Fabricator Ltd.

| 产品编号 | L(mm) | 数量 | A | N | M | B | C | D | 备注 |
|------|-------|----|---|---|---|---|---|---|----|
| | | 1 | | | | | | | |

工程號 J835 地盤 將軍澳66D平台



SECTION B-B



SECTION A-A

| | | | | | | | | |
|----|------------------------|----|-----|------------|----|-----------|--|--|
| 名稱 | 鋁板加工圖 | 制圖 | 曾建平 | 2017-01-02 | 修改 | | | |
| 材料 | 3mm厚鋁板 | 復核 | | | 日期 | | | |
| 顏色 | UCT34440SC-3 3Coats 銀色 | 批准 | | | 圖號 | J835-LB95 | | |

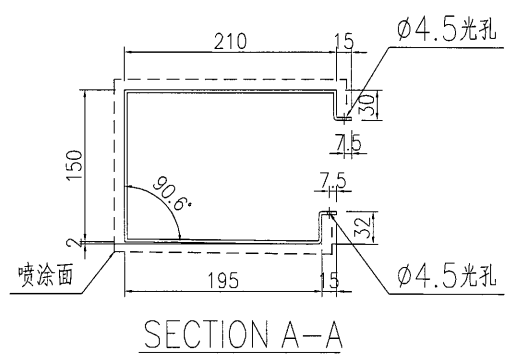
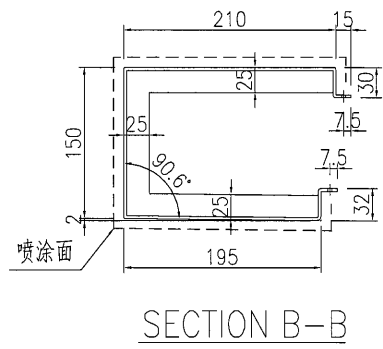
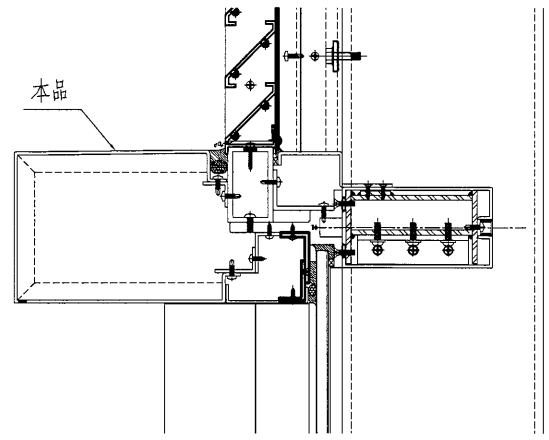
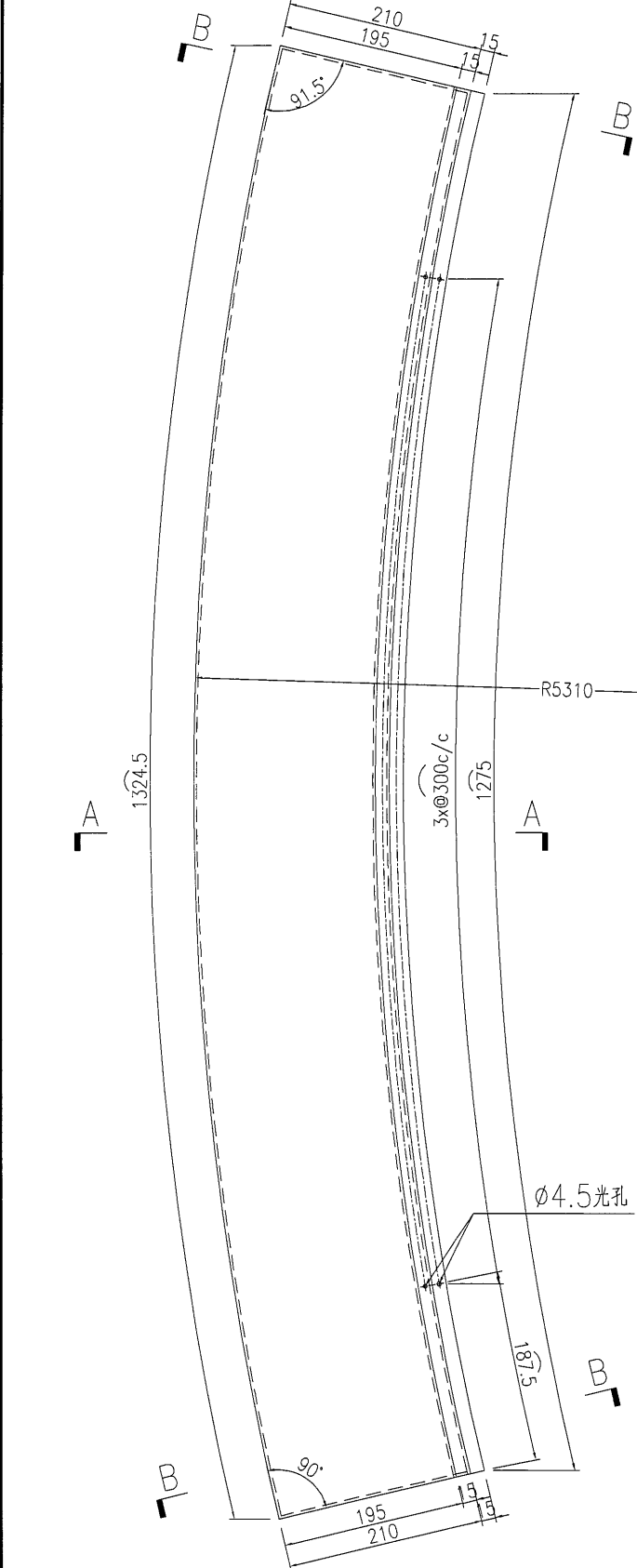
EG-DWG3



美特鋁質 有限公司
MIDI Aluminium Fabricator Ltd.

| 产品编号 | L(mm) | 数量 | A | N | M | B | C | D | 备注 |
|------|-------|----|---|---|---|---|---|---|----|
| | | 1 | | | | | | | |

| | | | |
|-----|------|----|----------|
| 工程號 | J835 | 地盤 | 將軍澳66D平台 |
|-----|------|----|----------|



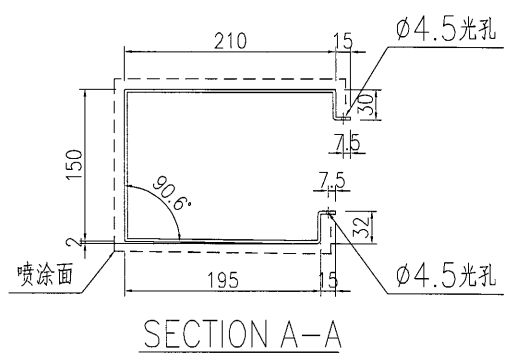
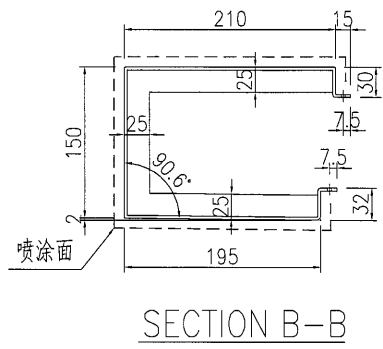
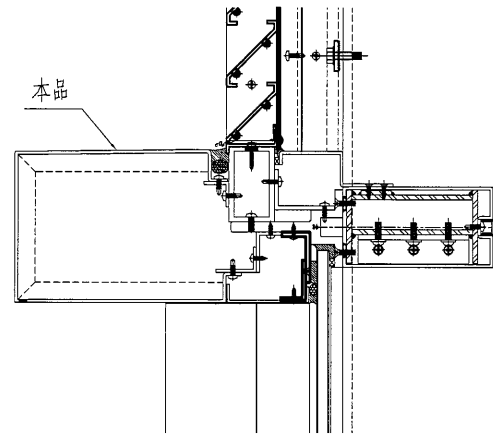
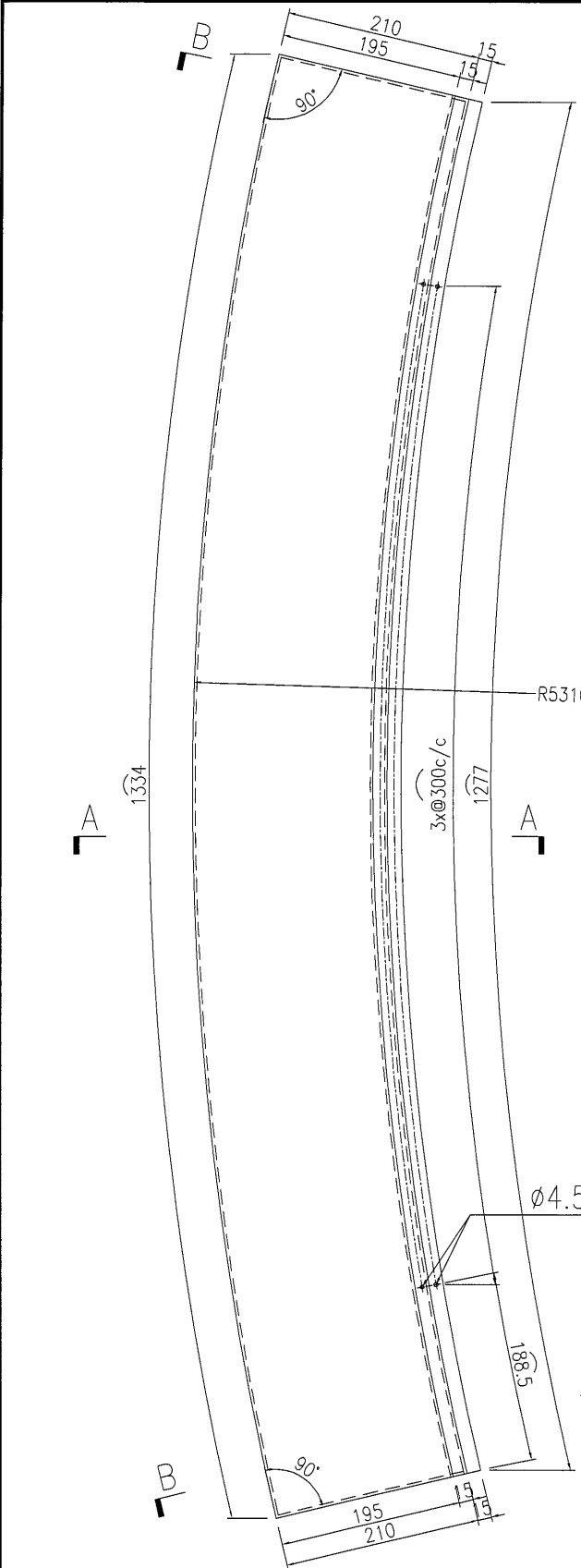
| | | | | | | | | |
|----|------------------------|----|-----|------------|----|-----------|--|--|
| 名稱 | 鋁板加工圖 | 制圖 | 曾建平 | 2017-01-02 | 修改 | | | |
| 材料 | 3mm厚鋁板 | 復核 | | | 日期 | | | |
| 顏色 | UCT34440SC-3 3Coats 銀色 | 批准 | | | 圖號 | J835-LB96 | | |

fr

EG-DWG3

| | | | | | | | | | | |
|--|------|-------|----|----------|---|---|---|---|---|----|
|  美特鋁質 有限公司 MIDI Aluminium Fabricator Ltd. | 产品编号 | L(mm) | 数量 | A | N | M | B | C | D | 备注 |
| | 工程號 | J835 | 地盤 | 將軍澳66D平台 | | | | | | |

| | | | | | | | | | |
|------|-------|----|---|---|---|---|---|---|----|
| 产品编号 | L(mm) | 数量 | A | N | M | B | C | D | 备注 |
| | | 4 | | | | | | | |



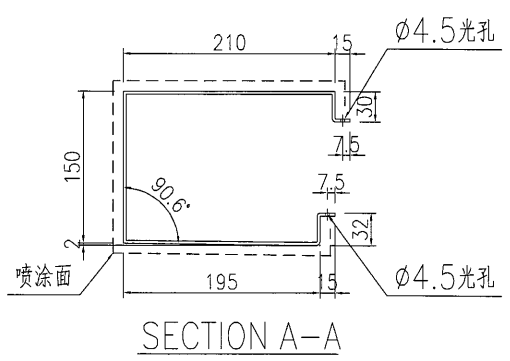
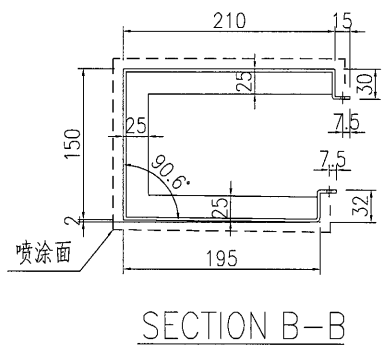
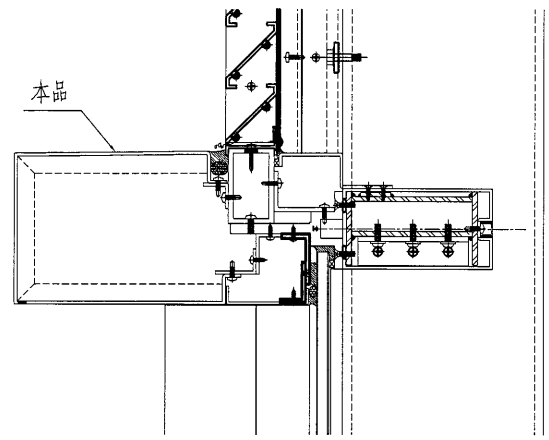
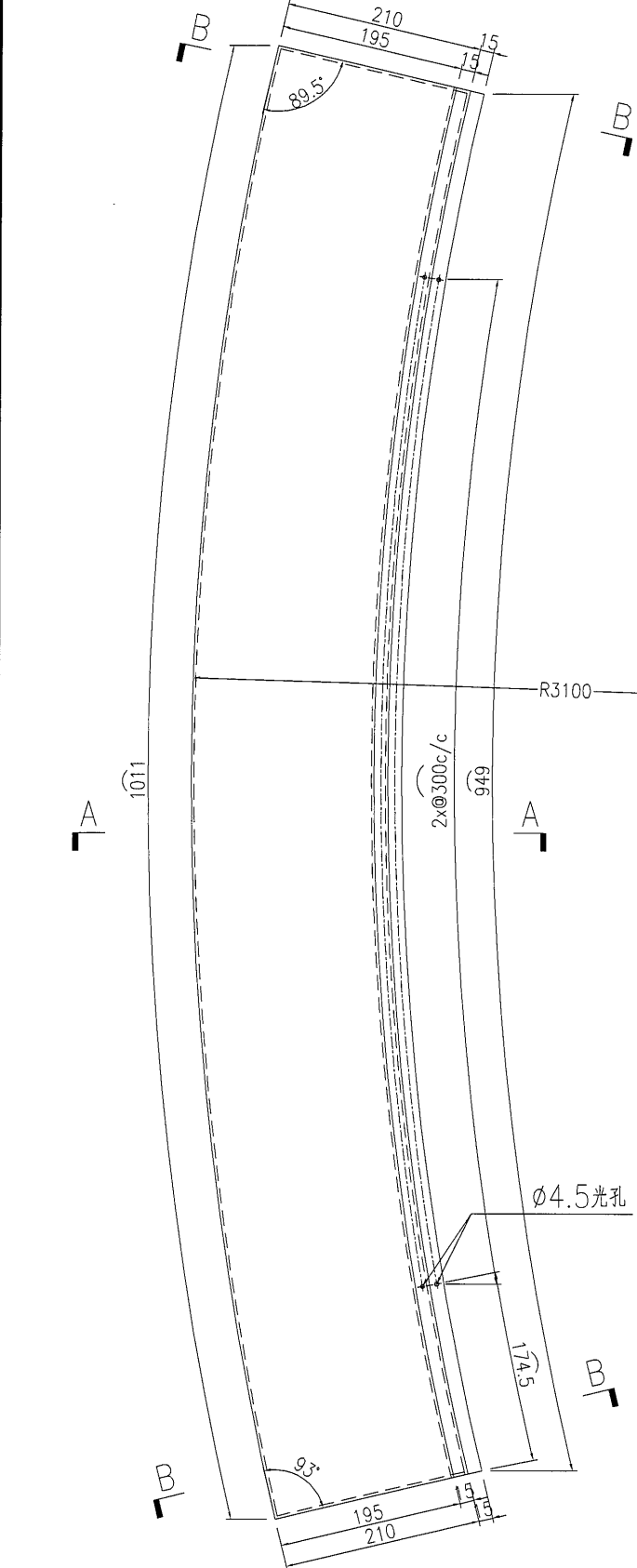
| | | | | | | | | |
|----|------------------------|----|-----|------------|----|-----------|--|--|
| 名稱 | 鋁板加工圖 | 制圖 | 曾建平 | 2017-01-02 | 修改 | | | |
| 材料 | 3mm厚鋁板 | 復核 | | | 日期 | | | |
| 顏色 | UCT34440SC-3 3Coats 銀色 | 批准 | | | 圖號 | J835-LB97 | | |

84

EG-DWG3

| | | | |
|---|------|----|----------|
|  美特鋁質有限公司 MIDI Aluminium Fabricator Ltd. | | | |
| 工程號 | J835 | 地盤 | 將軍澳66D平台 |

| 产品编号 | L(mm) | 数量 | A | N | M | B | C | D | 备注 |
|------|-------|----|---|---|---|---|---|---|----|
| | | 1 | | | | | | | |



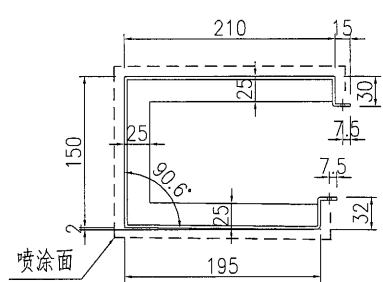
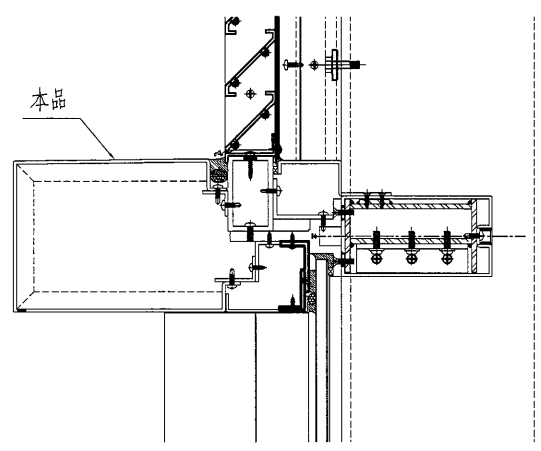
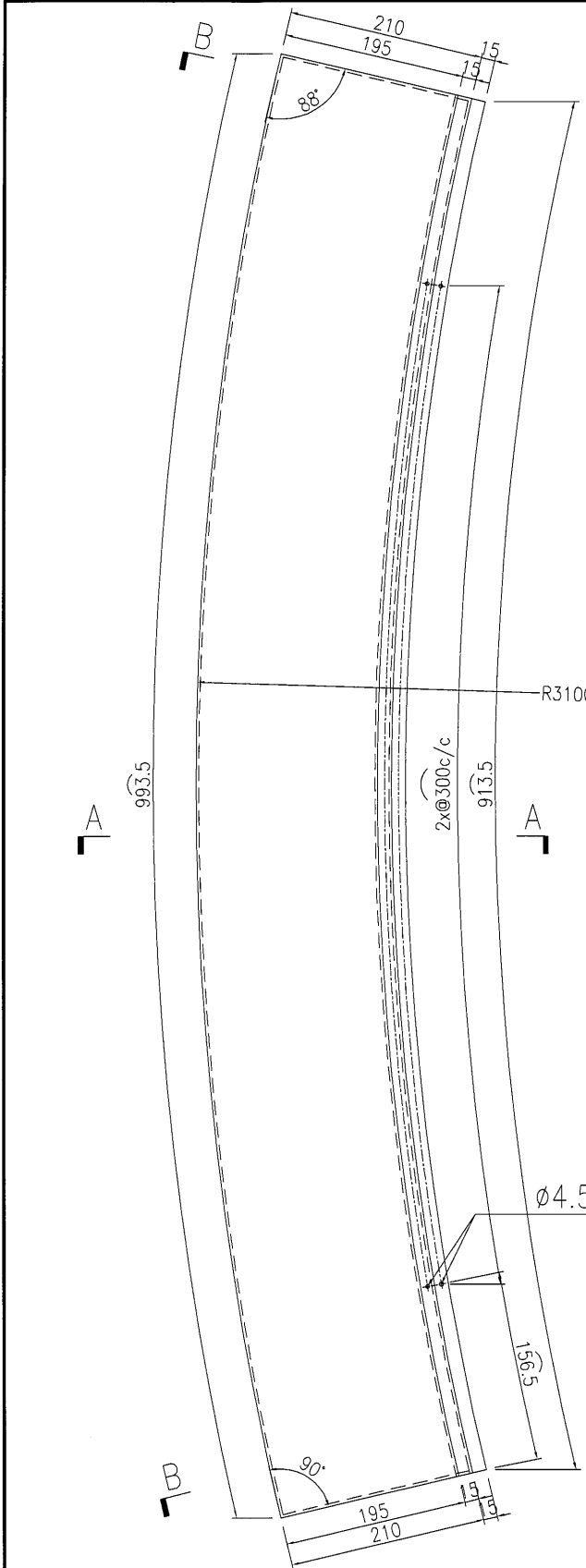
| | | | | | | | | |
|----|------------------------|----|-----|------------|----|-----------|--|--|
| 名稱 | 鋁板加工圖 | 制圖 | 曾建平 | 2017-01-02 | 修改 | | | |
| 材料 | 3mm厚鋁板 | 復核 | | | 日期 | | | |
| 顏色 | UCT34440SC-3 3Coats 銀色 | 批准 | | | 圖號 | J835-LB99 | | |

85

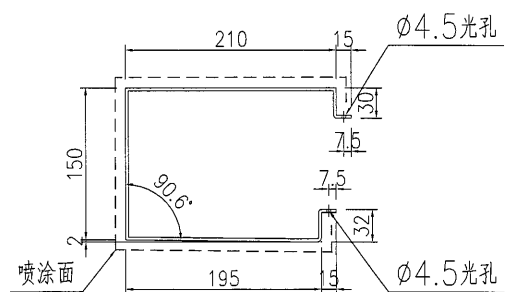

美特鋁質有限公司
 MIDI Aluminium Fabricator Ltd.

| 产品编号 | L(mm) | 数量 | A | N | M | B | C | D | 备注 |
|------|-------|----|---|---|---|---|---|---|----|
| | | 1 | | | | | | | |

| | | | |
|-----|------|----|----------|
| 工程號 | J835 | 地盤 | 將軍澳66D平台 |
|-----|------|----|----------|



SECTION B-B



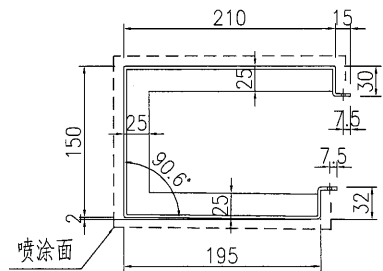
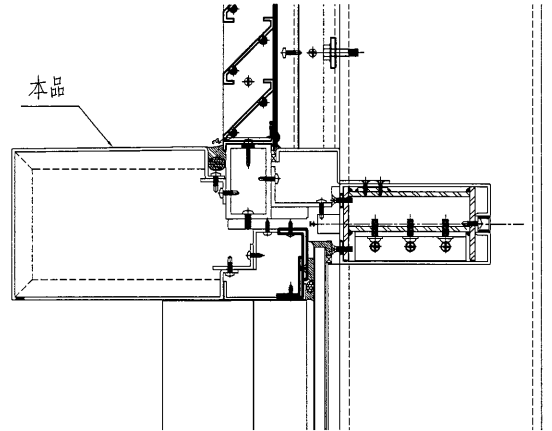
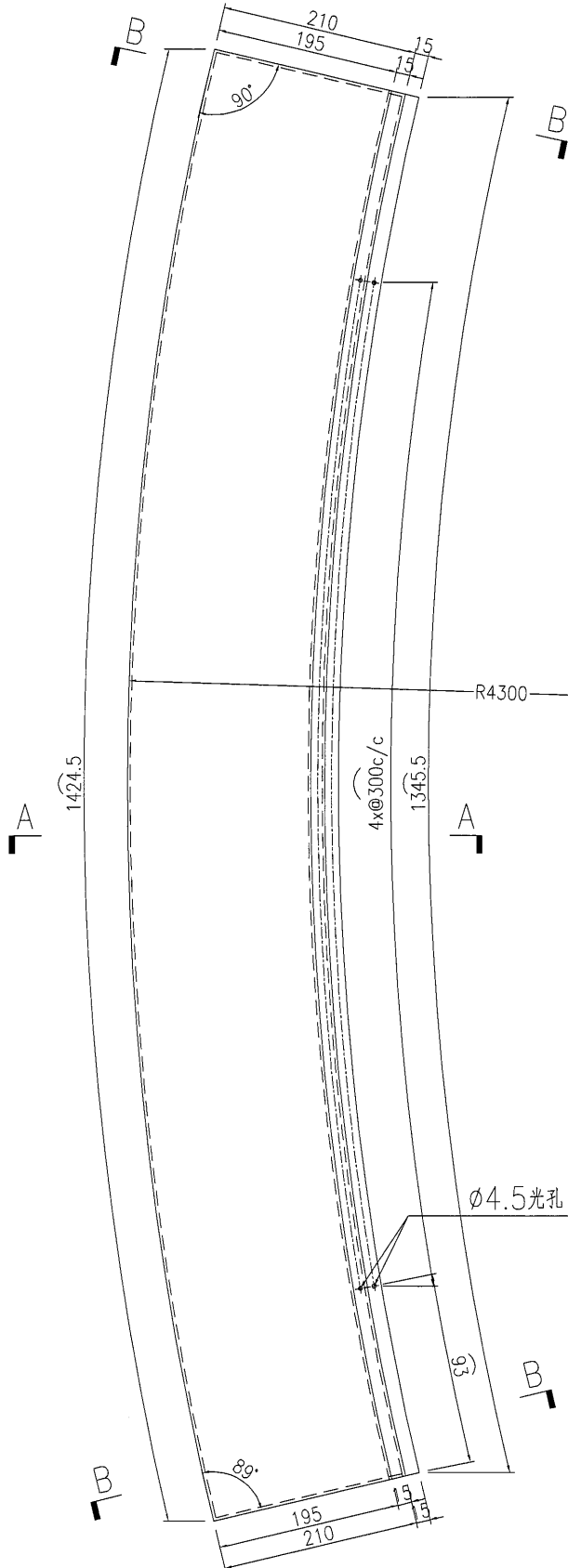
SECTION A-A

| | | | | | | | |
|----|------------------------|----|-----|------------|----|------------|--|
| 名稱 | 鋁板加工圖 | 制圖 | 曾建平 | 2017-01-02 | 修改 | | |
| 材料 | 3mm厚鋁板 | 復核 | | | 日期 | | |
| 顏色 | UCT34440SC-3 3Coats 銀色 | 批准 | | | 圖號 | J835-LB100 | |

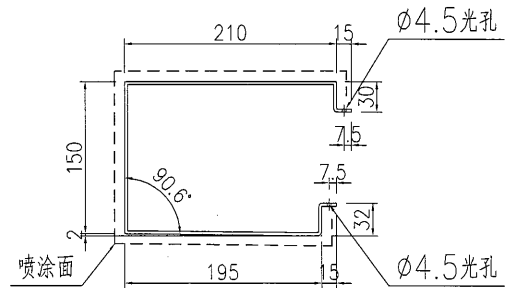
美特鋁質有限公司
MIDI Aluminium Fabricator Ltd.

| 产品编号 | L(mm) | 数量 | A | N | M | B | C | D | 备注 |
|------|-------|----|---|---|---|---|---|---|----|
| | | 1 | | | | | | | |

工程號 J835 地盤 將軍澳66D平台



SECTION B-B



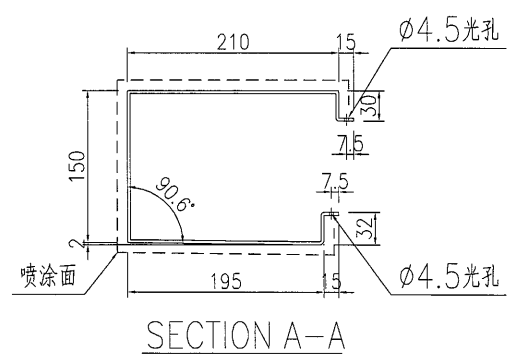
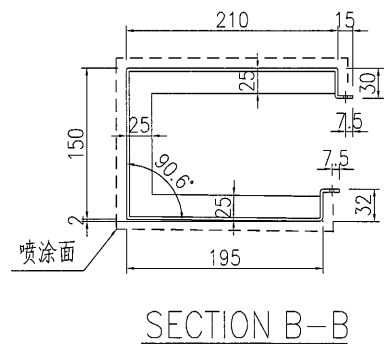
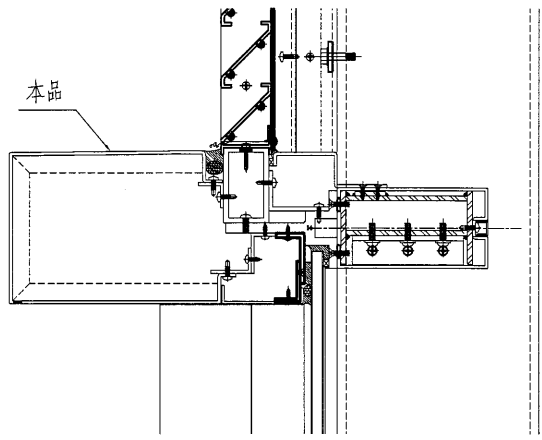
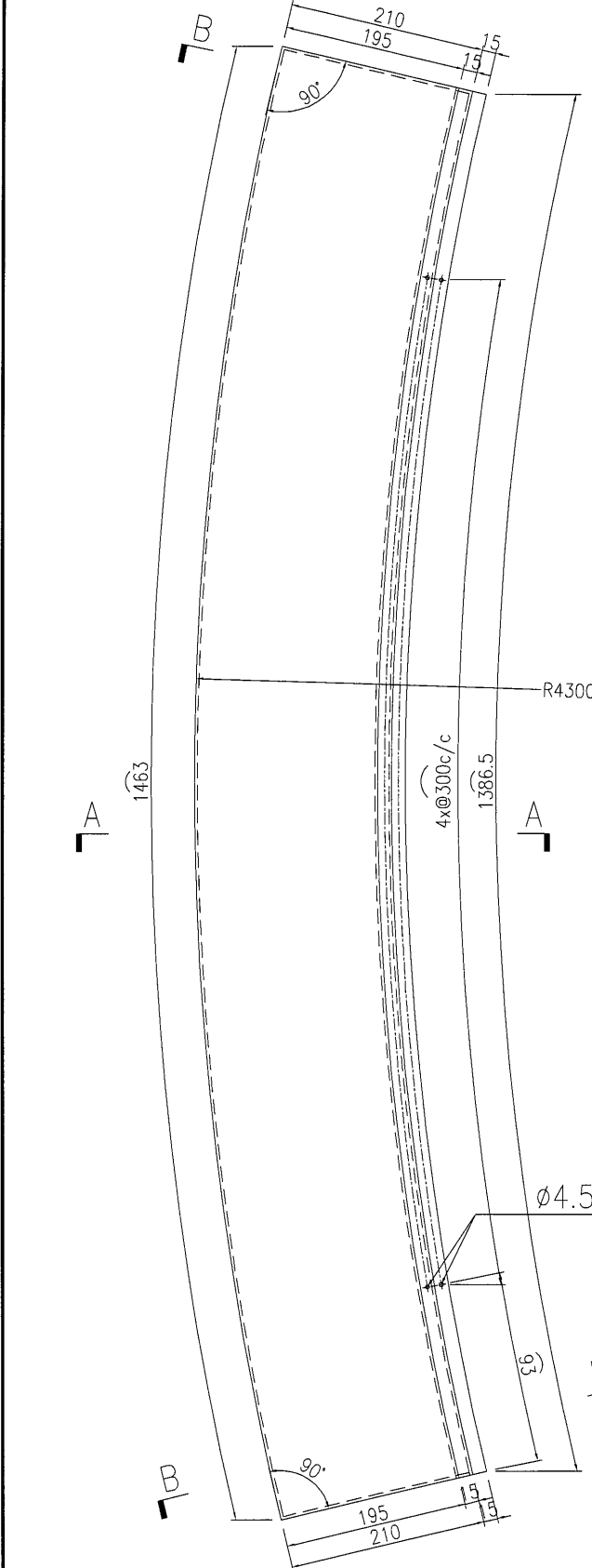
SECTION A-A

| | | | | | | | | |
|----|------------------------|----|-----|------------|----|------------|--|--|
| 名稱 | 鋁板加工圖 | 制圖 | 曾建平 | 2017-01-02 | 修改 | | | |
| 材料 | 3mm厚鋁板 | 復核 | | | 日期 | | | |
| 顏色 | UCT34440SC-3 3Coats 銀色 | 批准 | | | 圖號 | J835-LB101 | | |

EG-DWG3

| | | | |
|--|------|----|----------|
|  美特鋁質 有限公司 MIDI Aluminium Fabricator Ltd. | | | |
| 工程號 | J835 | 地盤 | 將軍澳66D平台 |

| 产品编号 | L(mm) | 数量 | A | N | M | B | C | D | 备注 |
|------|-------|----|---|---|---|---|---|---|----|
| | | 1 | | | | | | | |



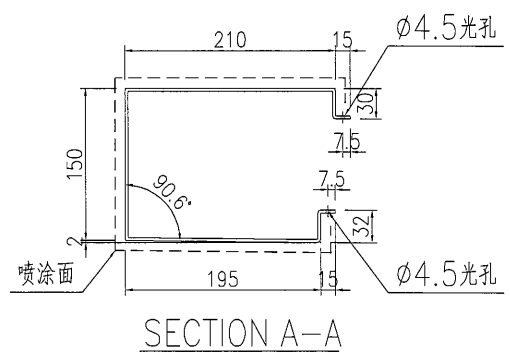
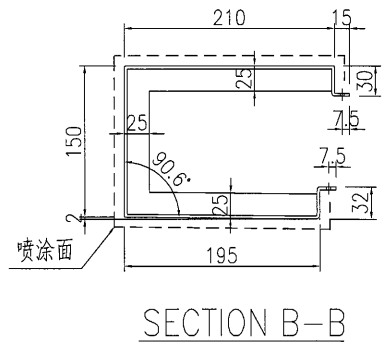
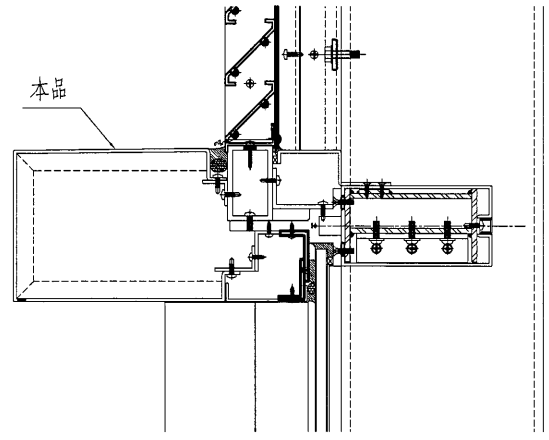
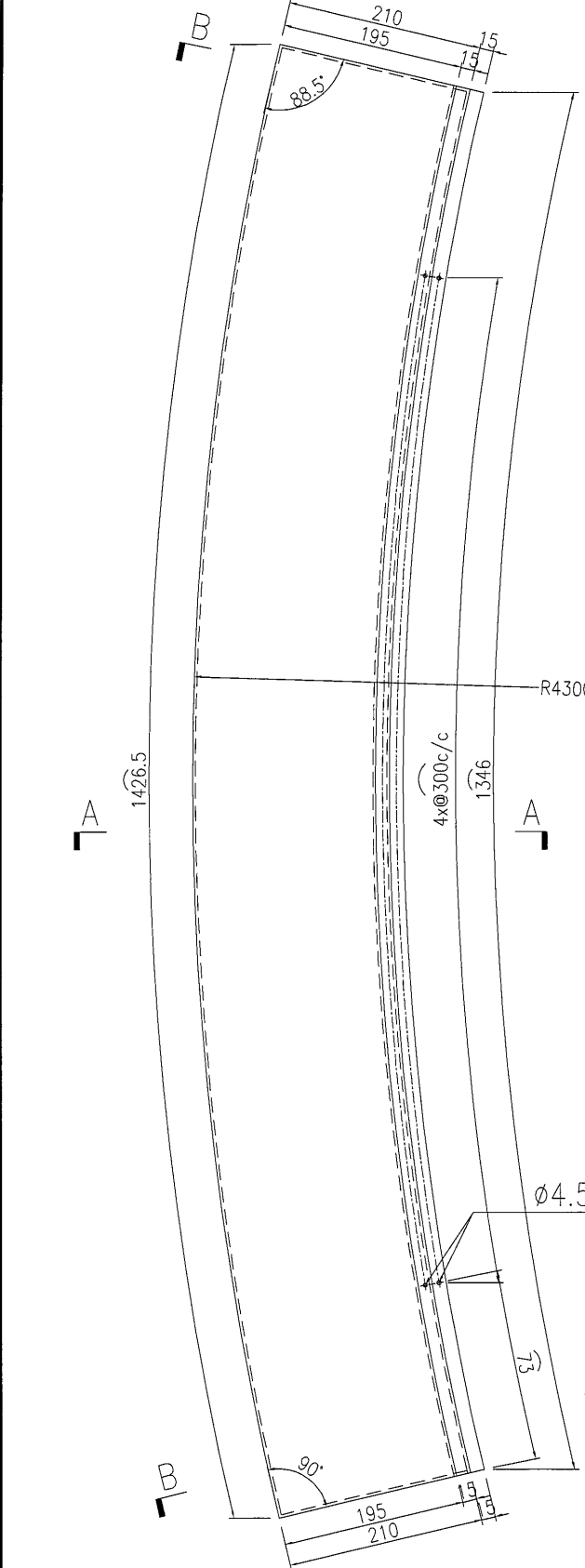
| | | | | | | | | |
|----|------------------------|----|-----|------------|----|------------|--|--|
| 名稱 | 鋁板加工圖 | 制圖 | 曾建平 | 2017-01-02 | 修改 | | | |
| 材料 | 3mm厚鋁板 | 復核 | | | 日期 | | | |
| 顏色 | UCT34440SC-3 3Coats 銀色 | 批准 | | | 圖號 | J835-LB102 | | |

EG-DWG3


美特鋁質有限公司
 MIDI Aluminium Fabricator Ltd.

| 产品编号 | L(mm) | 数量 | A | N | M | B | C | D | 备注 |
|------|-------|----|---|---|---|---|---|---|----|
| | | 1 | | | | | | | |

| | | | |
|-----|------|----|----------|
| 工程號 | J835 | 地盤 | 將軍澳66D平台 |
|-----|------|----|----------|



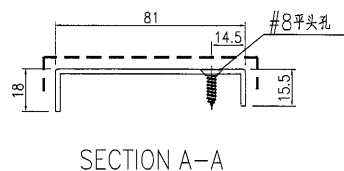
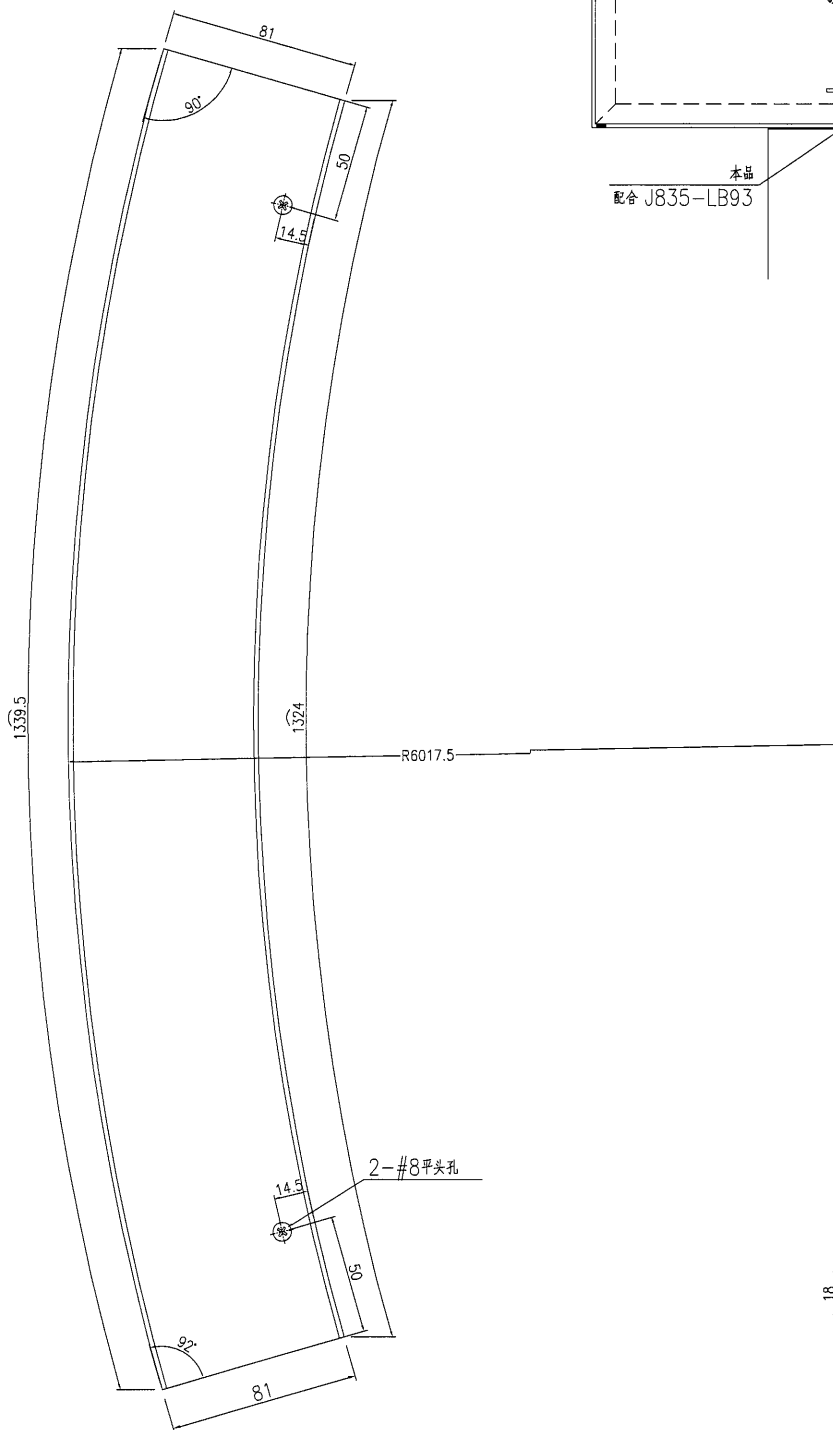
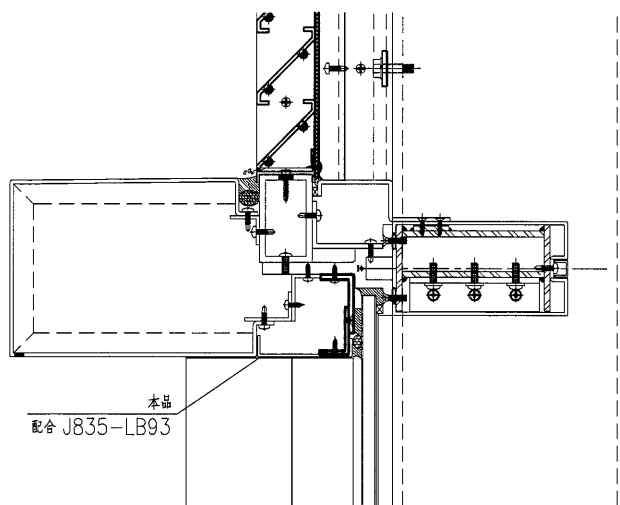
| | | | | | | | | |
|----|------------------------|----|-----|------------|----|------------|--|--|
| 名稱 | 鋁板加工圖 | 制圖 | 曾建平 | 2017-01-02 | 修改 | | | |
| 材料 | 3mm厚鋁板 | 復核 | | | 日期 | | | |
| 顏色 | UCT34440SC-3 3Coats 銀色 | 批准 | | | 圖號 | J835-LB103 | | |

EG-DWG3

美特鋁質 有限公司
MIDI Aluminium Fabricator Ltd.

| 产品编号 | L(mm) | 数量 | A | N | M | B | C | D | 备注 |
|------|-------|----|---|---|---|---|---|---|----|
| | | 1 | | | | | | | |

工程號 J835 地盤 將軍澳66D平台



| | | | | | | | | |
|----|------------------------|----|-----|------------|----|------------|--|--|
| 名稱 | 鋁板加工圖 | 制圖 | 曾建平 | 2017-01-02 | 修改 | | | |
| 材料 | 2mm厚鋁板 | 復核 | | | 日期 | | | |
| 顏色 | UCT34440SC-3 3Coats 銀色 | 批准 | | | 圖號 | J835-LB104 | | |

97

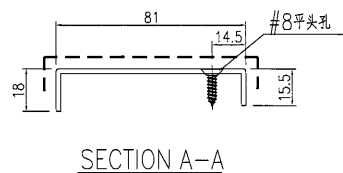
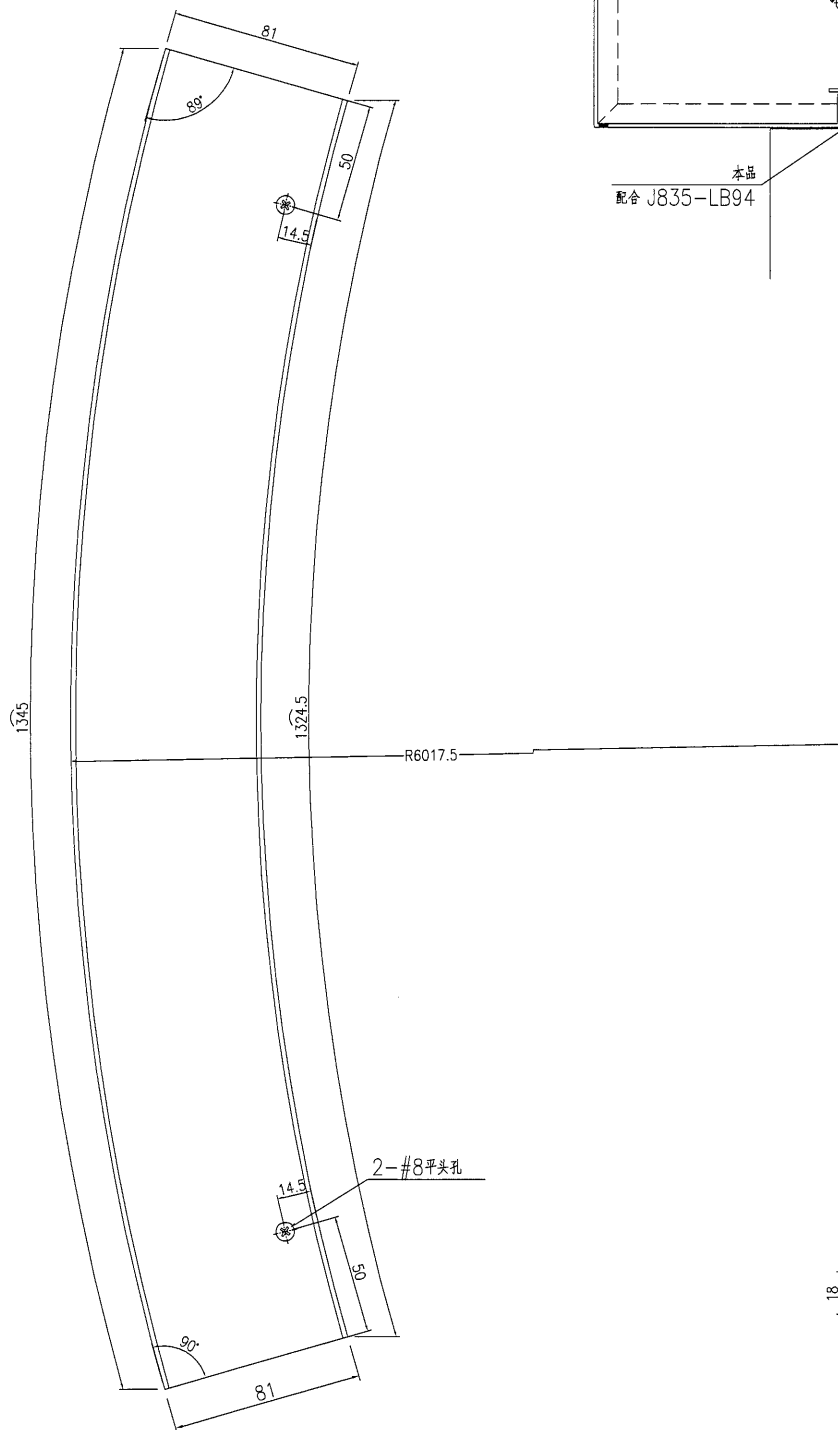
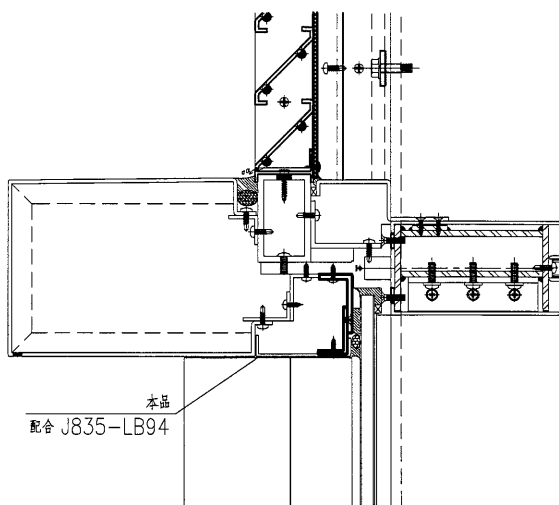
EG-DWG3



美特鋁質有限公司
MIDI Aluminium Fabricator Ltd.


| 产品编号 | L(mm) | 数量 | A | N | M | B | C | D | 备注 |
|------|-------|----|---|---|---|---|---|---|----|
| | | 1 | | | | | | | |

| | | | |
|-----|------|----|----------|
| 工程號 | J835 | 地盤 | 將軍澳66D平台 |
|-----|------|----|----------|



| | | | | | | | | |
|----|------------------------|----|-----|------------|----|------------|--|--|
| 名稱 | 鋁板加工圖 | 制圖 | 曾建平 | 2017-01-02 | 修改 | | | |
| 材料 | 2mm厚鋁板 | 復核 | | | 日期 | | | |
| 顏色 | UCT34440SC-3 3Coats 銀色 | 批准 | | | 圖號 | J835-LB105 | | |

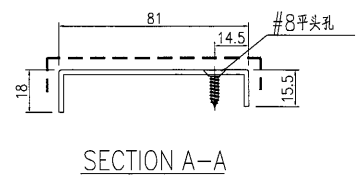
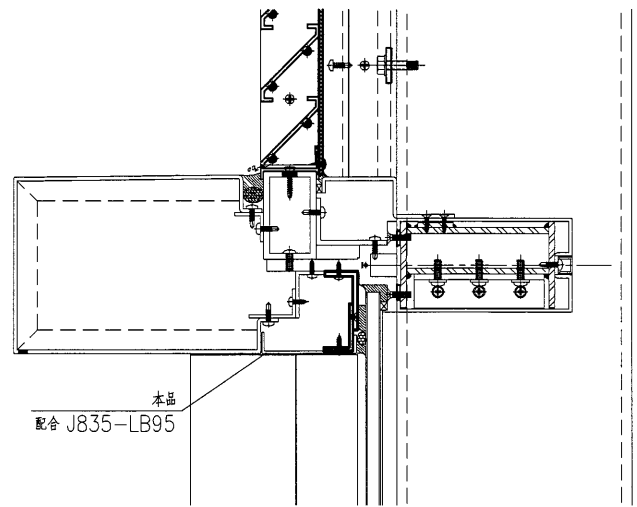
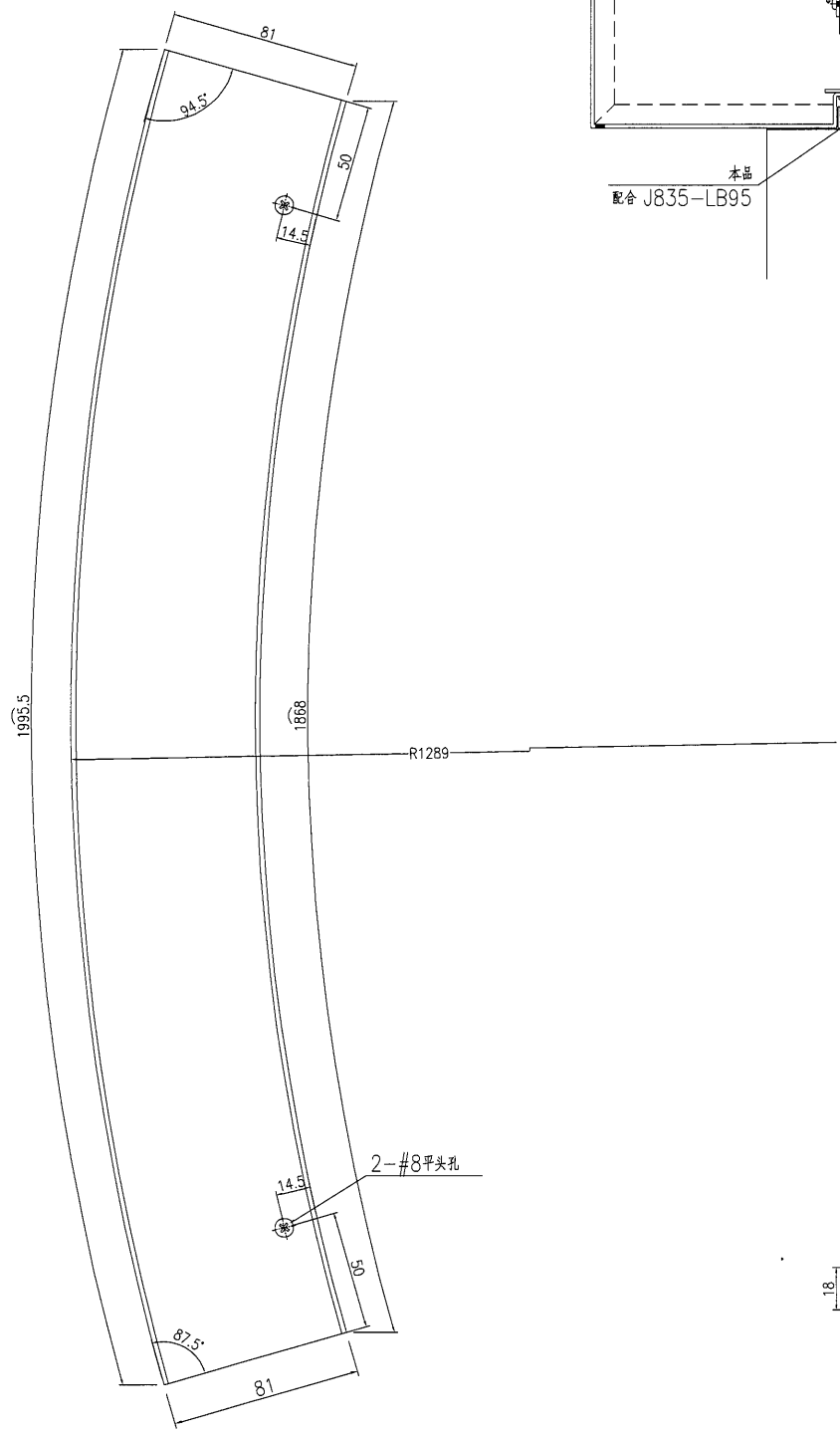
EG-DWG3



美特鋁質有限公司
MIDI Aluminium Fabricator Ltd.

| | | | |
|-----|------|----|----------|
| 工程號 | J835 | 地盤 | 將軍澳66D平台 |
|-----|------|----|----------|

| 产品编号 | L(mm) | 数量 | A | N | M | B | C | D | 备注 |
|------|-------|----|---|---|---|---|---|---|----|
| | | 1 | | | | | | | |

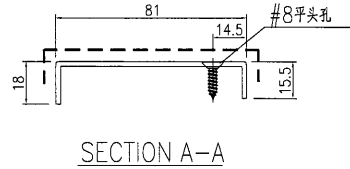
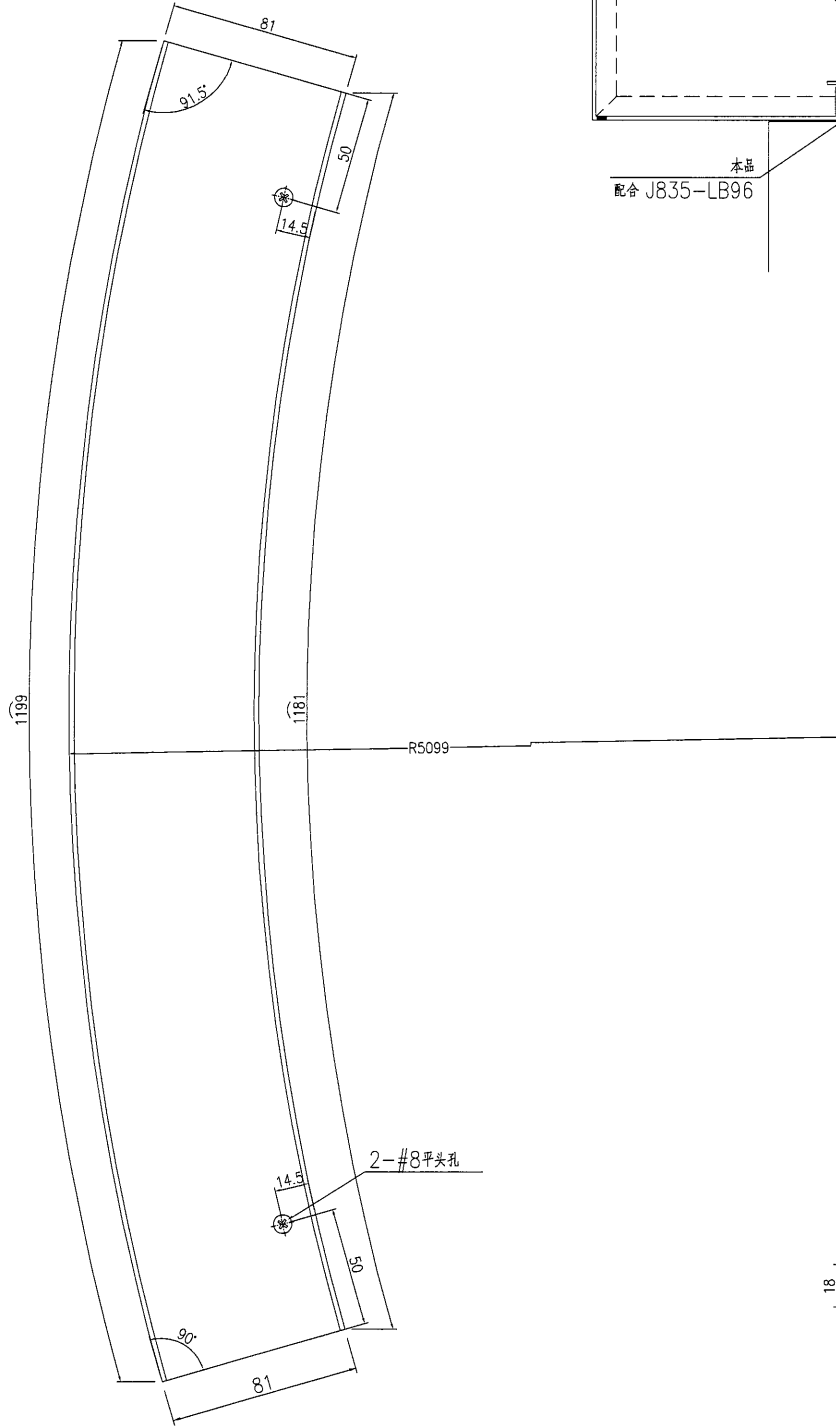
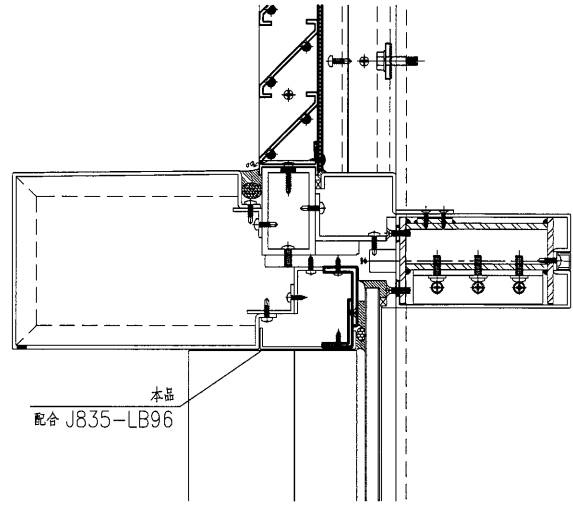


| | | | | | | | | |
|----|------------------------|----|-----|------------|----|------------|--|--|
| 名稱 | 鋁板加工圖 | 制圖 | 曾建平 | 2017-01-02 | 修改 | | | |
| 材料 | 2mm厚鋁板 | 復核 | | | 日期 | | | |
| 顏色 | UCT34440SC-3 3Coats 銀色 | 批准 | | | 圖號 | J835-LB106 | | |



| 产品编号 | L(mm) | 数量 | A | N | M | B | C | D | 备注 |
|------|-------|----|---|---|---|---|---|---|----|
| | | 1 | | | | | | | |

| | | | |
|-----|------|----|----------|
| 工程號 | J835 | 地盤 | 將軍澳66D平台 |
|-----|------|----|----------|



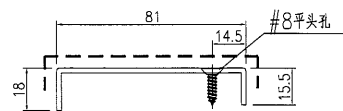
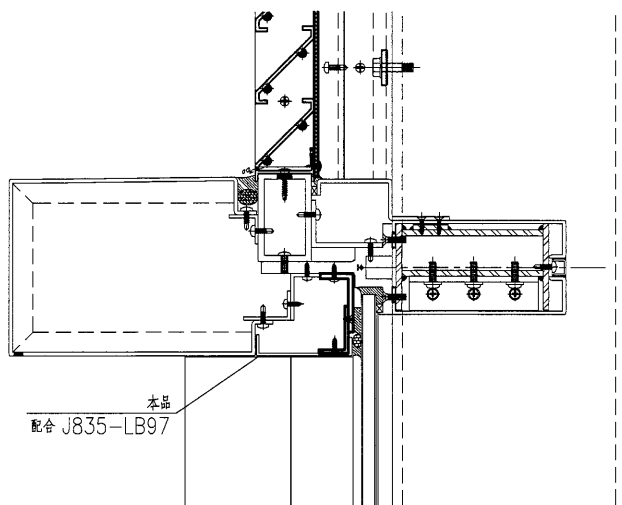
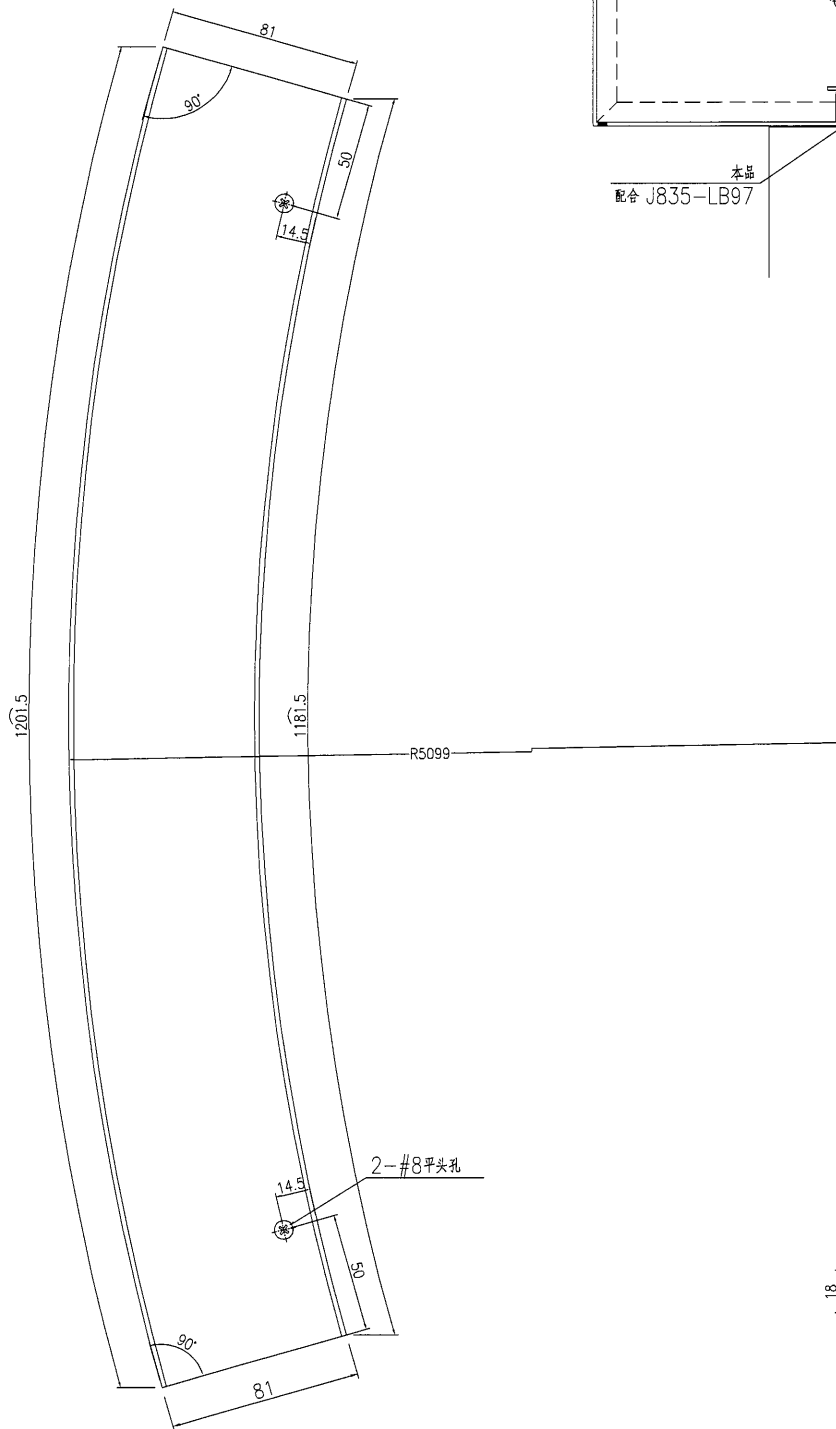
| | | | | | | | |
|----|------------------------|----|-----|------------|----|------------|--|
| 名稱 | 鋁板加工圖 | 制圖 | 曾建平 | 2017-01-02 | 修改 | | |
| 材料 | 2mm厚鋁板 | 復核 | | | 日期 | | |
| 顏色 | UCT34440SC-3 3Coats 銀色 | 批准 | | | 圖號 | J835-LB107 | |



美特鋁質 有限公司
MIDI Aluminium Fabricator Ltd.

| 产品编号 | L(mm) | 数量 | A | N | M | B | C | D | 备注 |
|------|-------|----|---|---|---|---|---|---|----|
| | | 4 | | | | | | | |

| | | | |
|-----|------|----|----------|
| 工程號 | J835 | 地盤 | 將軍澳66D平台 |
|-----|------|----|----------|



SECTION A-A

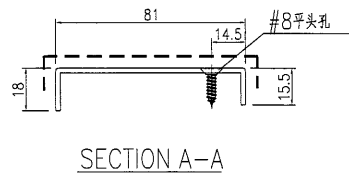
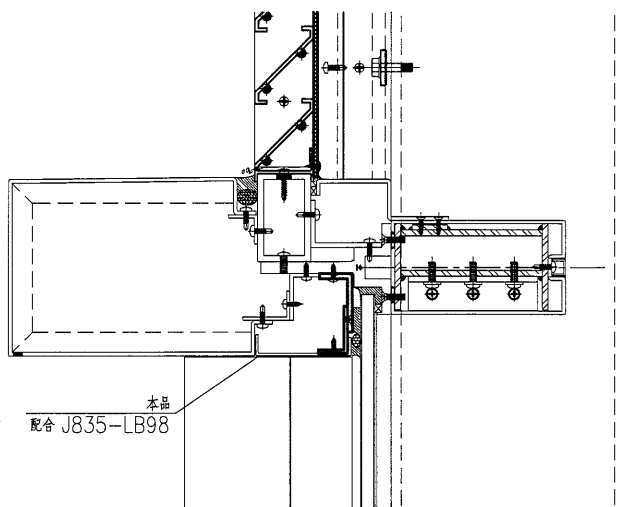
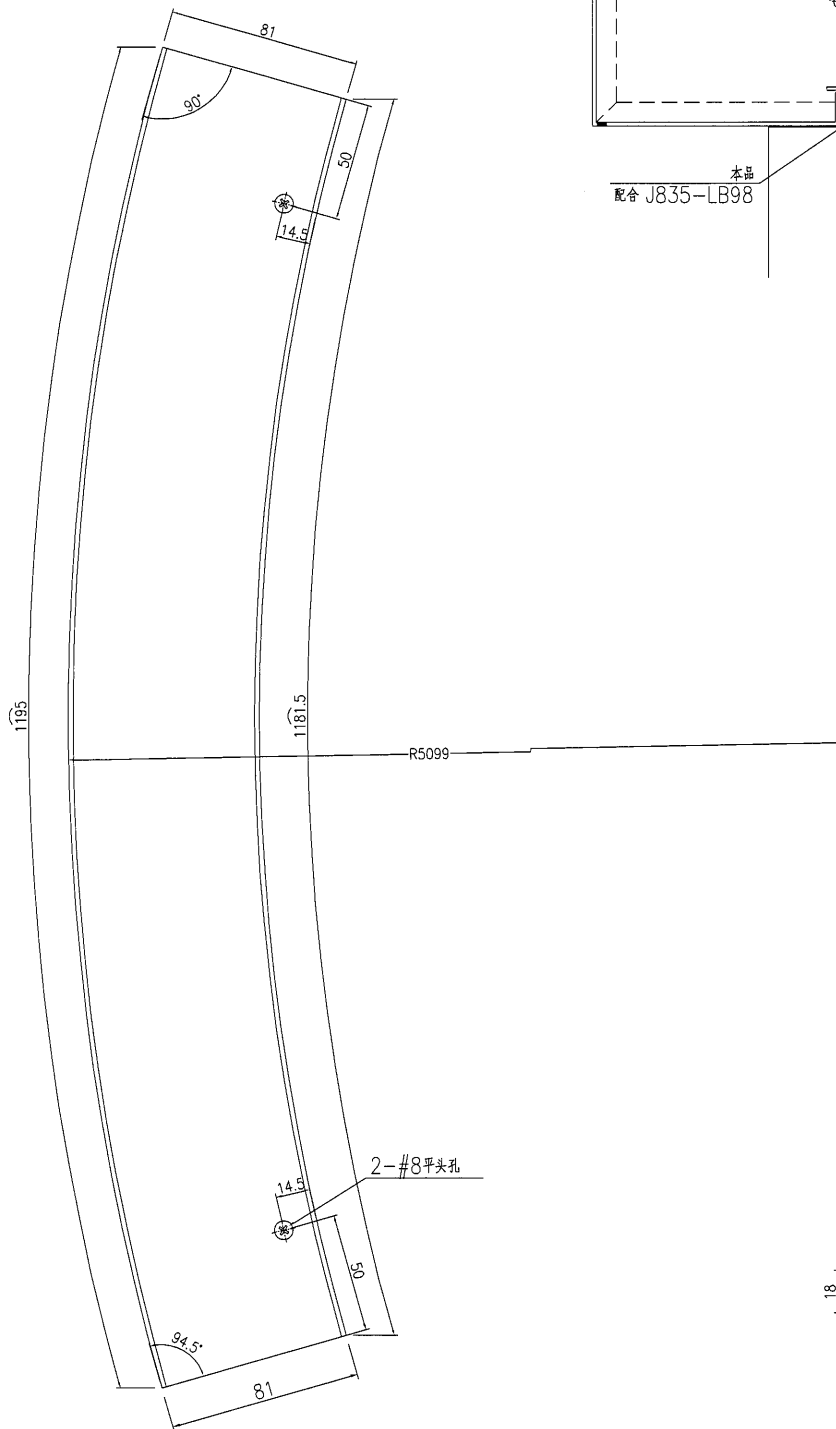
| | | | | | | | | |
|----|------------------------|----|-----|------------|----|------------|--|--|
| 名稱 | 鋁板加工圖 | 制圖 | 曾建平 | 2017-01-02 | 修改 | | | |
| 材料 | 2mm厚鋁板 | 復核 | | | 日期 | | | |
| 顏色 | UCT34440SC-3 3Coats 銀色 | 批准 | | | 圖號 | J835-LB108 | | |



美特鋁質有限公司
MIDI Aluminium Fabricator Ltd.

| 产品编号 | L(mm) | 数量 | A | N | M | B | C | D | 备注 |
|------|-------|----|---|---|---|---|---|---|----|
| | | 1 | | | | | | | |

| | | | |
|-----|------|----|----------|
| 工程號 | J835 | 地盤 | 將軍澳66D平台 |
|-----|------|----|----------|



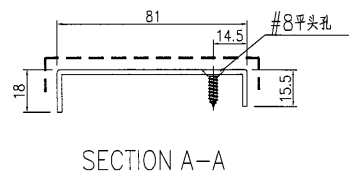
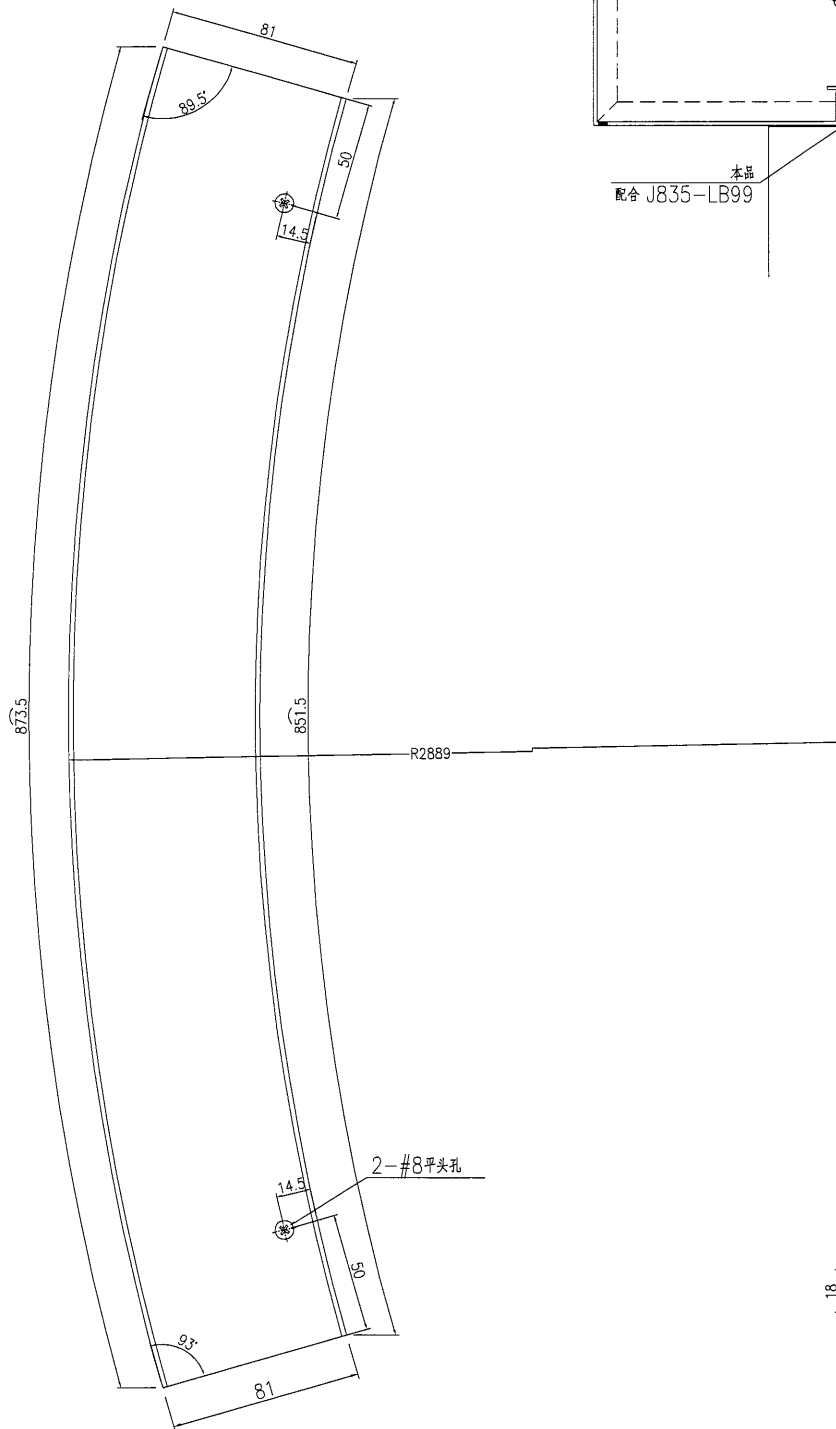
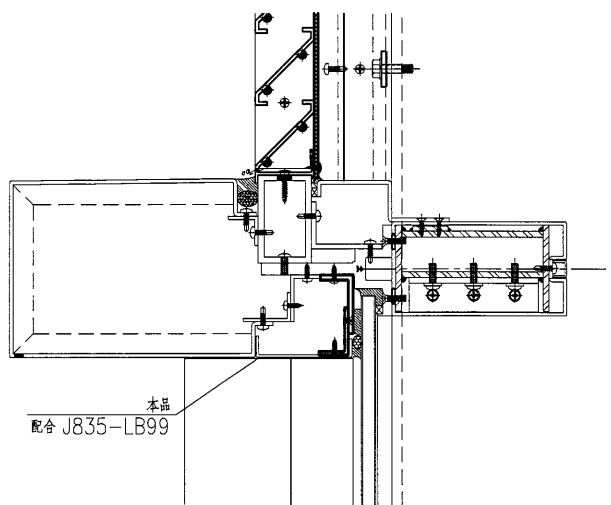
| | | | | | | | |
|----|------------------------|----|-----|------------|----|------------|--|
| 名稱 | 鋁板加工圖 | 制圖 | 曾建平 | 2017-01-02 | 修改 | | |
| 材料 | 2mm厚鋁板 | 復核 | | | 日期 | | |
| 顏色 | UCT34440SC-3 3Coats 銀色 | 批准 | | | 圖號 | J835-LB109 | |

EG-DWG3

美特鋁質 有限公司
MIDI Aluminium Fabricator Ltd.

工程號 J835 地盤 將軍澳66D平台

| 产品编号 | L(mm) | 数量 | A | N | M | B | C | D | 备注 |
|------|-------|----|---|---|---|---|---|---|----|
| | | 1 | | | | | | | |



| | | | | | | | | |
|----|------------------------|----|-----|------------|----|------------|--|--|
| 名稱 | 鋁板加工圖 | 制圖 | 曾建平 | 2017-01-02 | 修改 | | | |
| 材料 | 2mm厚鋁板 | 復核 | | | 日期 | | | |
| 顏色 | UCT34440SC-3 3Coats 銀色 | 批准 | | | 圖號 | J835-LB110 | | |

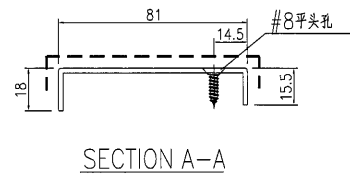
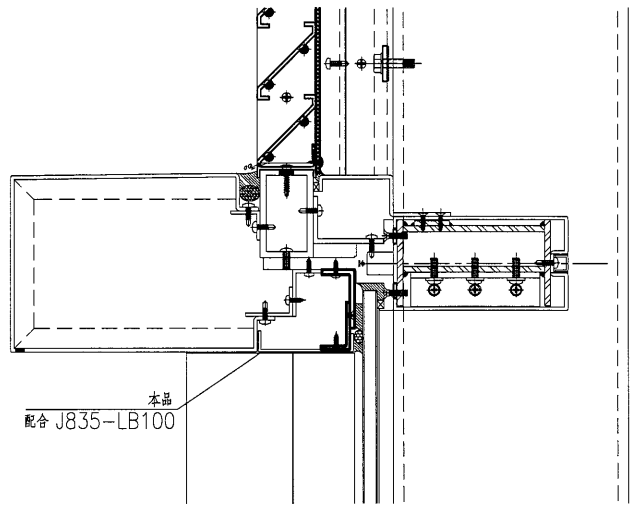
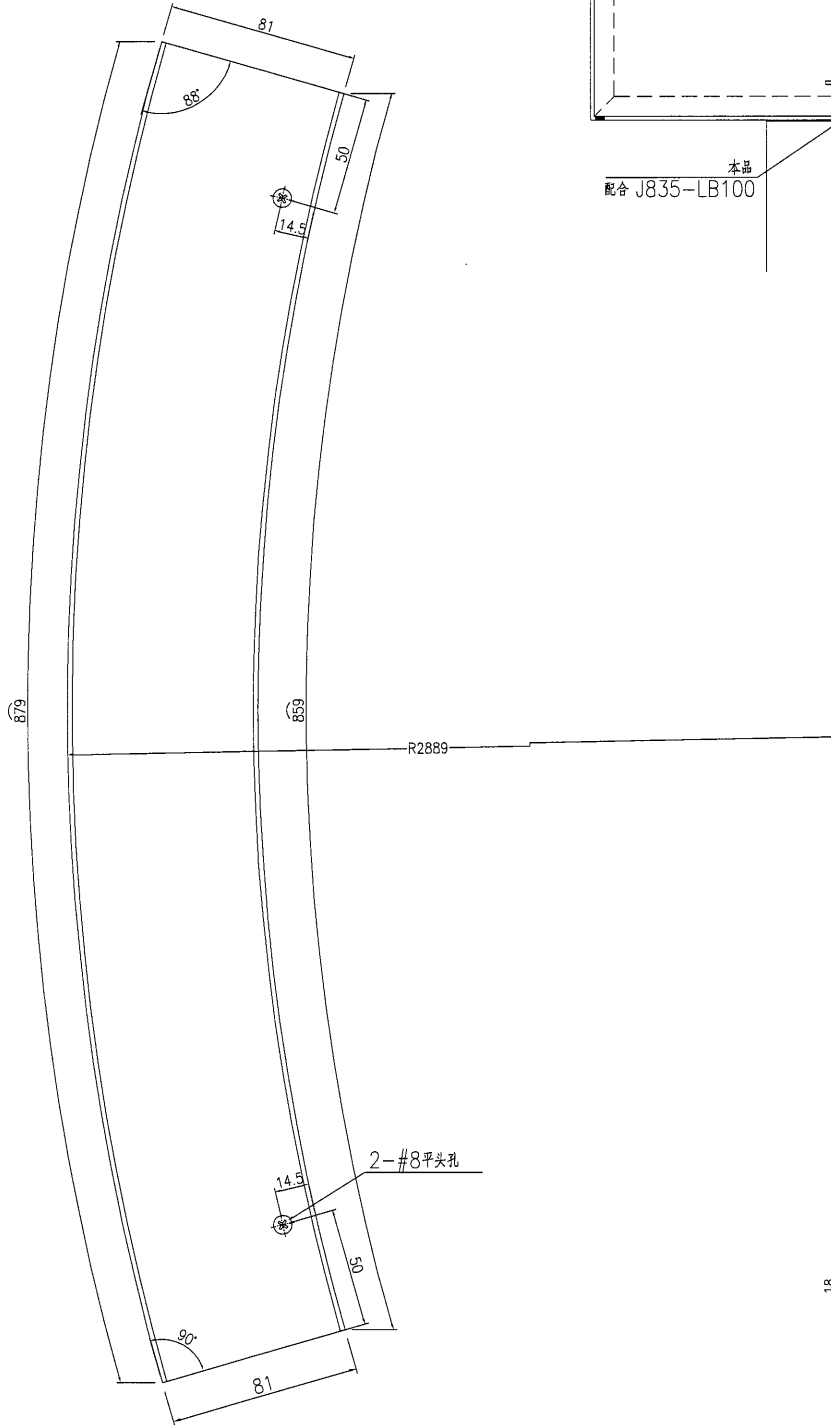
EG-DWG3



美特鋁質有限公司
MIDI Aluminium Fabricator Ltd.

| 产品编号 | L(mm) | 数量 | A | N | M | B | C | D | 备注 |
|------|-------|----|---|---|---|---|---|---|----|
| | | 1 | | | | | | | |

工程號 J835 地盤 將軍澳66D平台

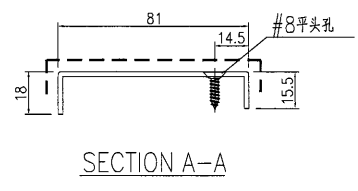
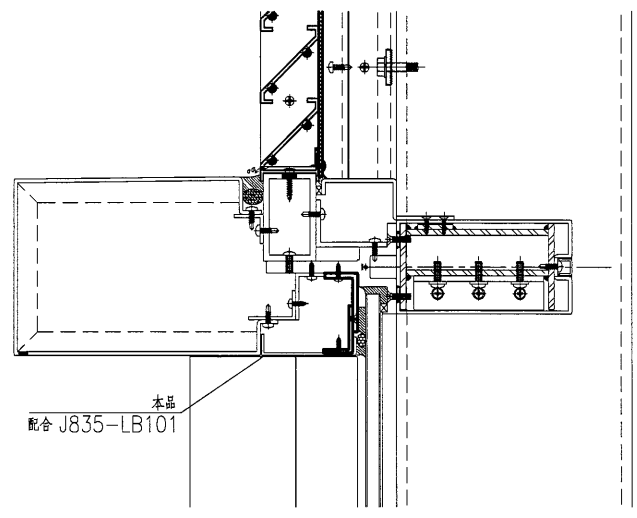
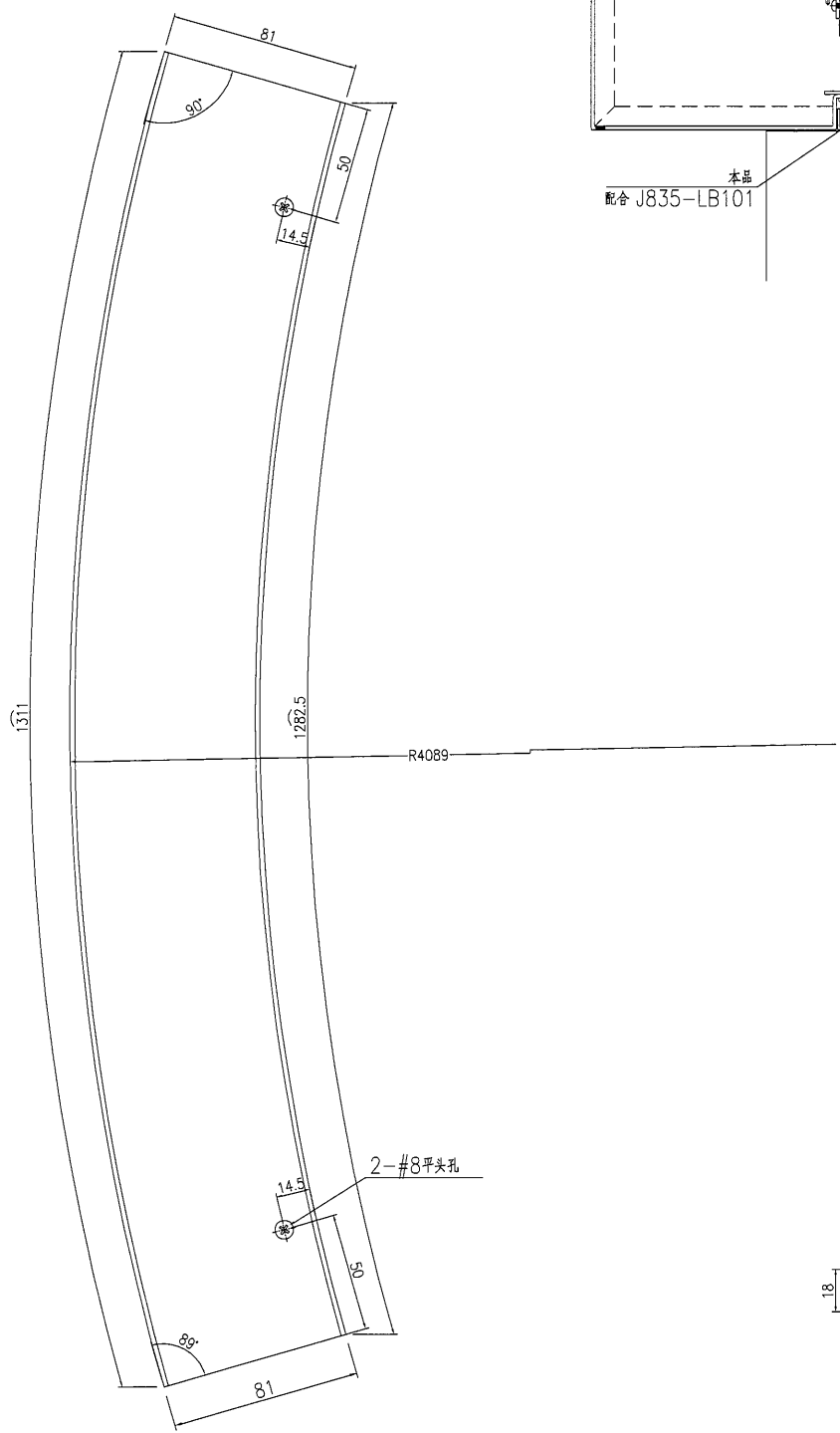


| | | | | | | | | |
|----|------------------------|----|-----|------------|----|------------|--|--|
| 名稱 | 鋁板加工圖 | 制圖 | 曾建平 | 2017-01-02 | 修改 | | | |
| 材料 | 2mm厚鋁板 | 復核 | | | 日期 | | | |
| 顏色 | UCT34440SC-3 3Coats 銀色 | 批准 | | | 圖號 | J835-LB111 | | |

EG-DWG3

| | | | |
|---|------|----|----------|
|  美特鋁質有限公司 MIDI Aluminium Fabricator Ltd. | | | |
| 工程號 | J835 | 地盤 | 將軍澳66D平台 |

| 产品编号 | L(mm) | 数量 | A | N | M | B | C | D | 备注 |
|------|-------|----|---|---|---|---|---|---|----|
| | | 1 | | | | | | | |

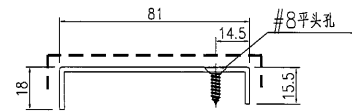
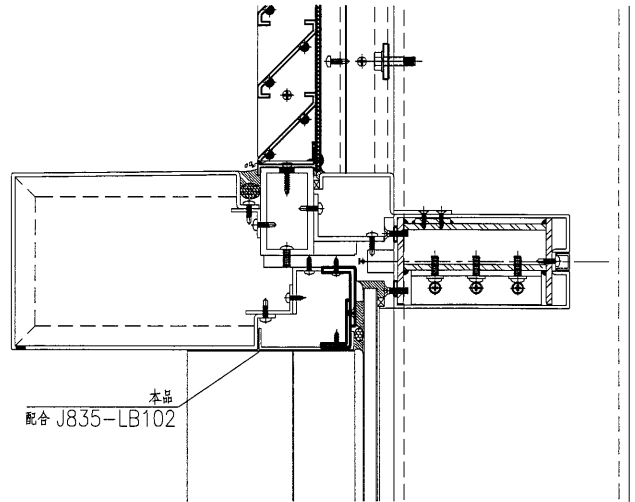
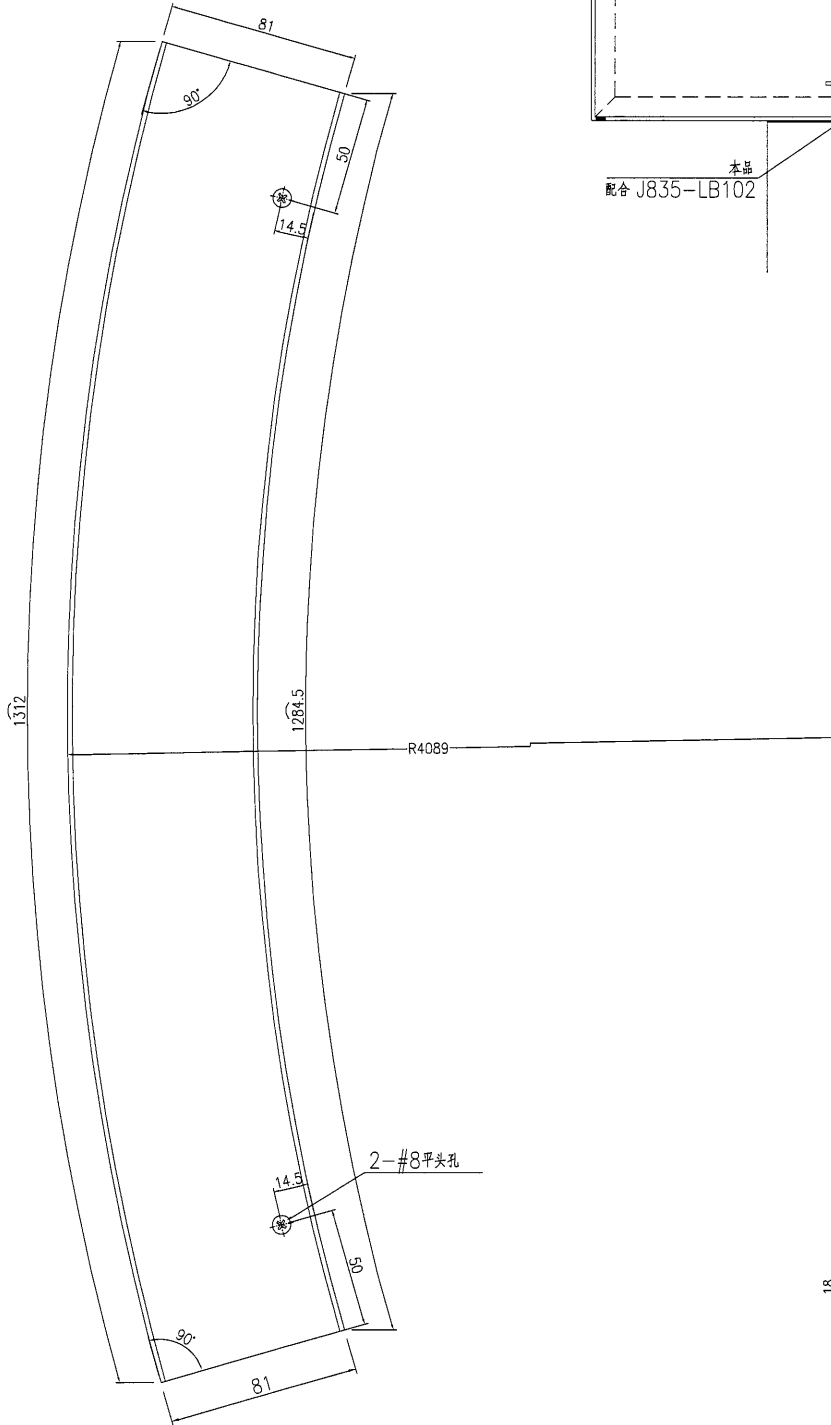


| | | | | | | | | |
|----|------------------------|----|-----|------------|----|------------|--|--|
| 名稱 | 鋁板加工圖 | 制圖 | 曾建平 | 2017-01-02 | 修改 | | | |
| 材料 | 2mm厚鋁板 | 復核 | | | 日期 | | | |
| 顏色 | UCT34440SC-3 3Coats 銀色 | 批准 | | | 圖號 | J835-LB112 | | |

 美特鋁質有限公司
MIDI Aluminium Fabricator Ltd.

| 产品编号 | L(mm) | 数量 | A | N | M | B | C | D | 备注 |
|------|-------|----|---|---|---|---|---|---|----|
| | | 1 | | | | | | | |

工程號 J835 地盤 將軍澳66D平台



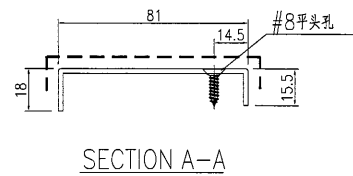
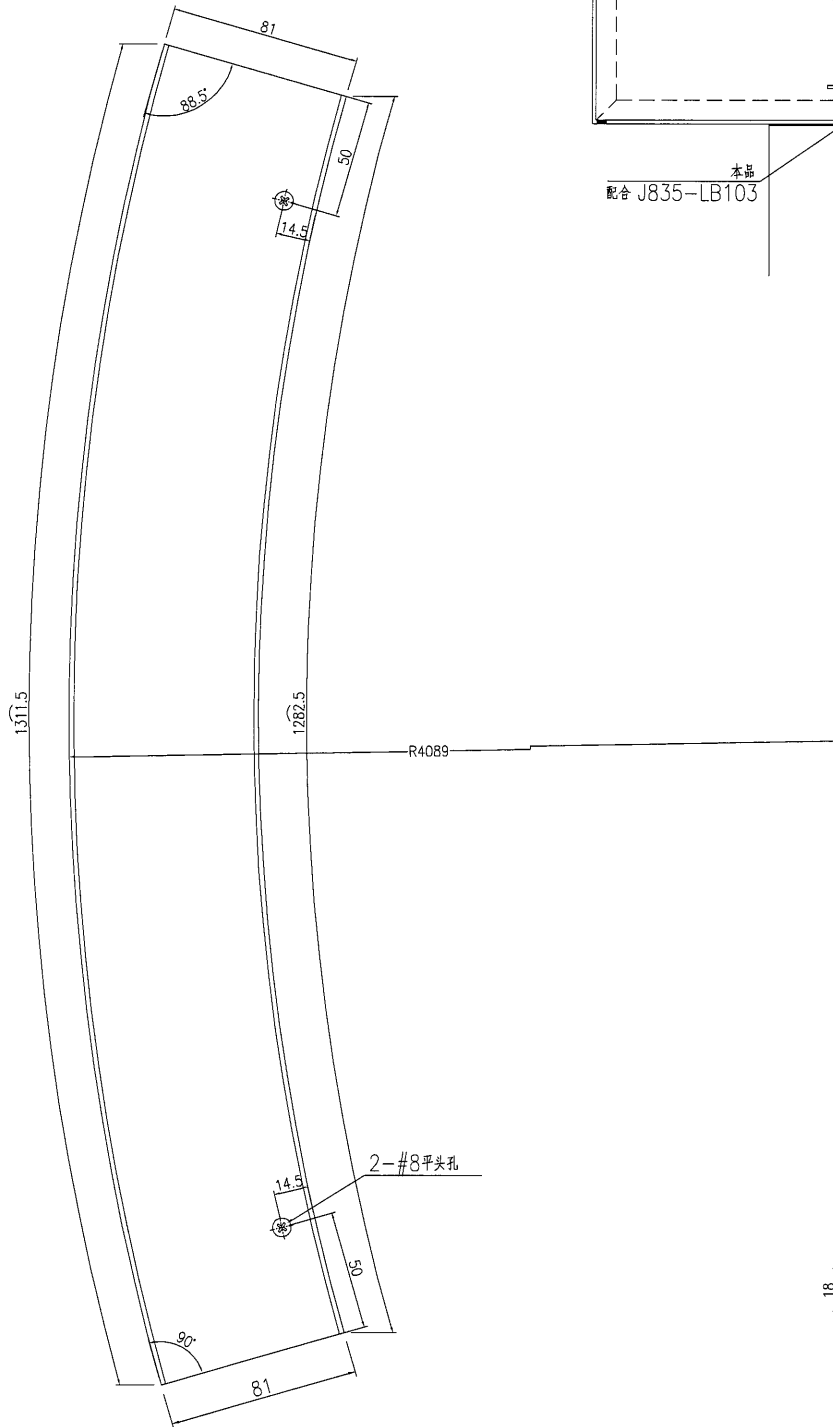
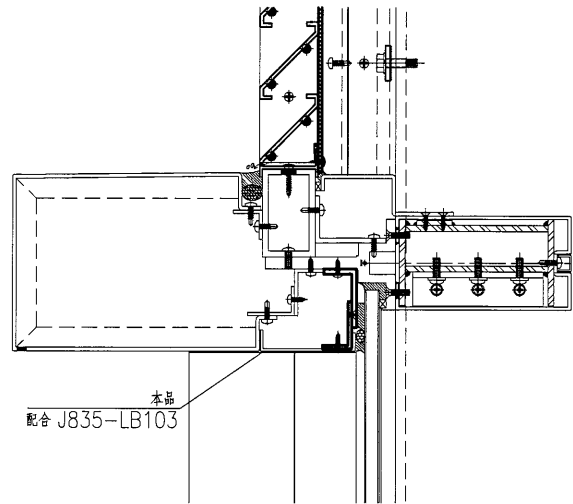
SECTION A-A

| | | | | | | | | |
|----|------------------------|----|-----|------------|----|------------|--|--|
| 名稱 | 鋁板加工圖 | 制圖 | 曾建平 | 2017-01-02 | 修改 | | | |
| 材料 | 2mm厚鋁板 | 復核 | | | 日期 | | | |
| 顏色 | UCT34440SC-3 3Coats 銀色 | 批准 | | | 圖號 | J835-LB113 | | |

 美特鋁質 有限公司
MIDI Aluminium Fabricator Ltd.

| 产品编号 | L(mm) | 数量 | A | N | M | B | C | D | 备注 |
|------|-------|----|---|---|---|---|---|---|----|
| | | 1 | | | | | | | |

工程號 J835 地盤 將軍澳66D平台



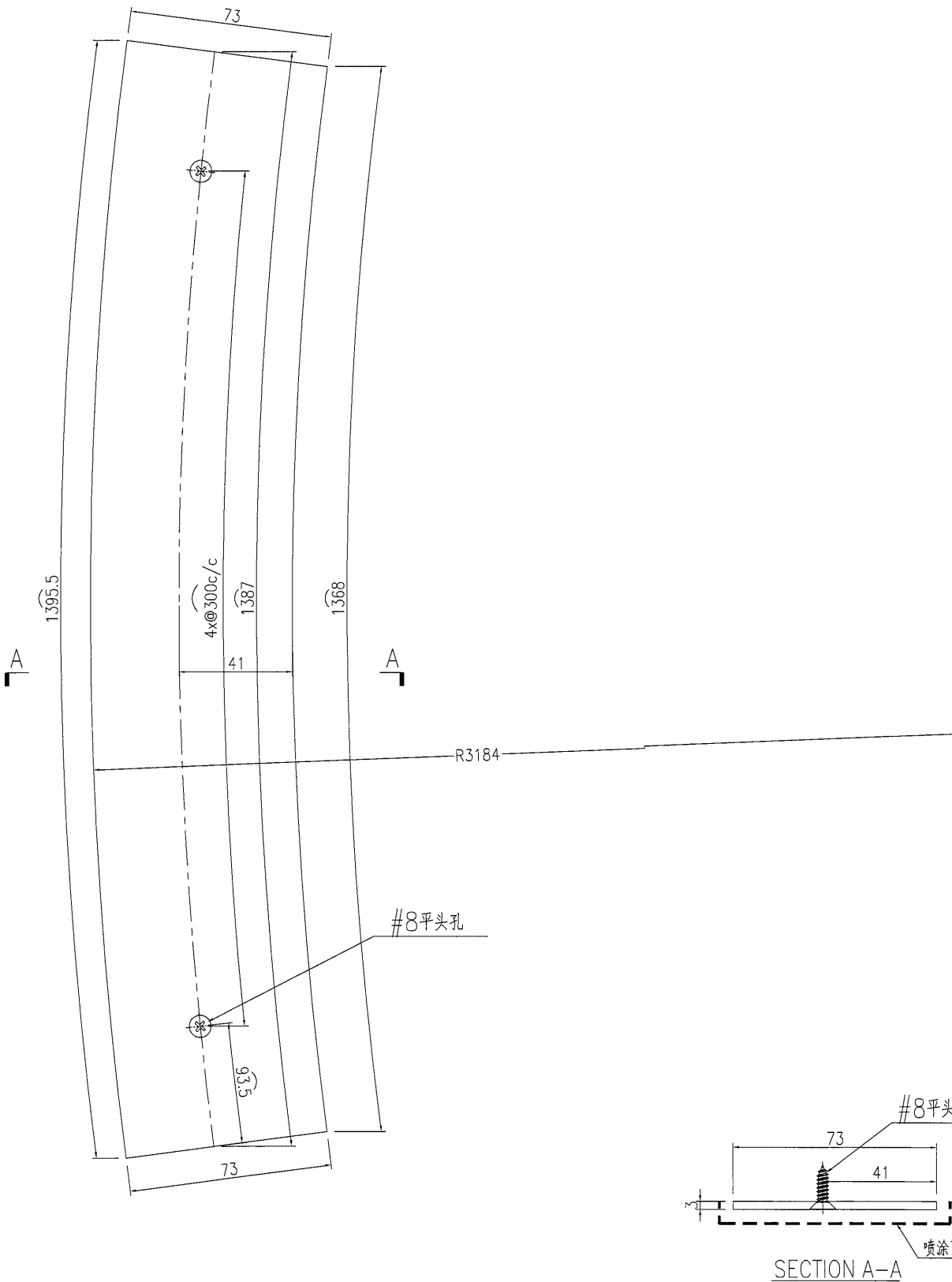
| | | | | | | | | |
|----|------------------------|----|-----|------------|----|------------|--|--|
| 名稱 | 鋁板加工圖 | 制圖 | 曾建平 | 2017-01-02 | 修改 | | | |
| 材料 | 2mm厚鋁板 | 復核 | | | 日期 | | | |
| 顏色 | UCT34440SC-3 3Coats 銀色 | 批准 | | | 圖號 | J835-LB114 | | |



美特鋁質 有限公司
MIDI Aluminium Fabricator Ltd.

| 产品编号 | L(mm) | 数量 | A | N | M | B | C | D | 备注 |
|------|-------|----|---|---|---|---|---|---|----|
| | | 3 | | | | | | | |

| | | | |
|-----|------|----|----------|
| 工程號 | J835 | 地盤 | 將軍澳66D平台 |
|-----|------|----|----------|



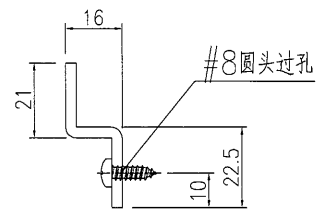
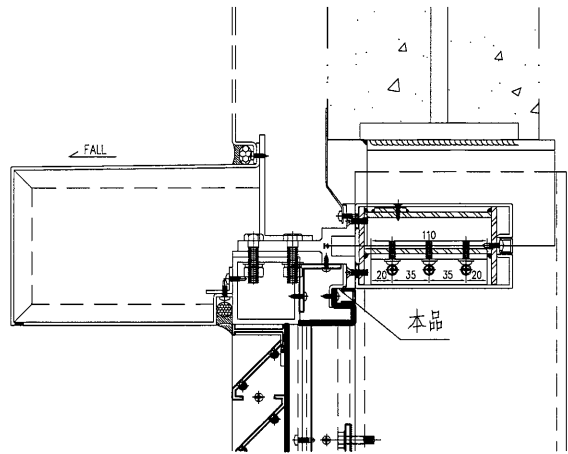
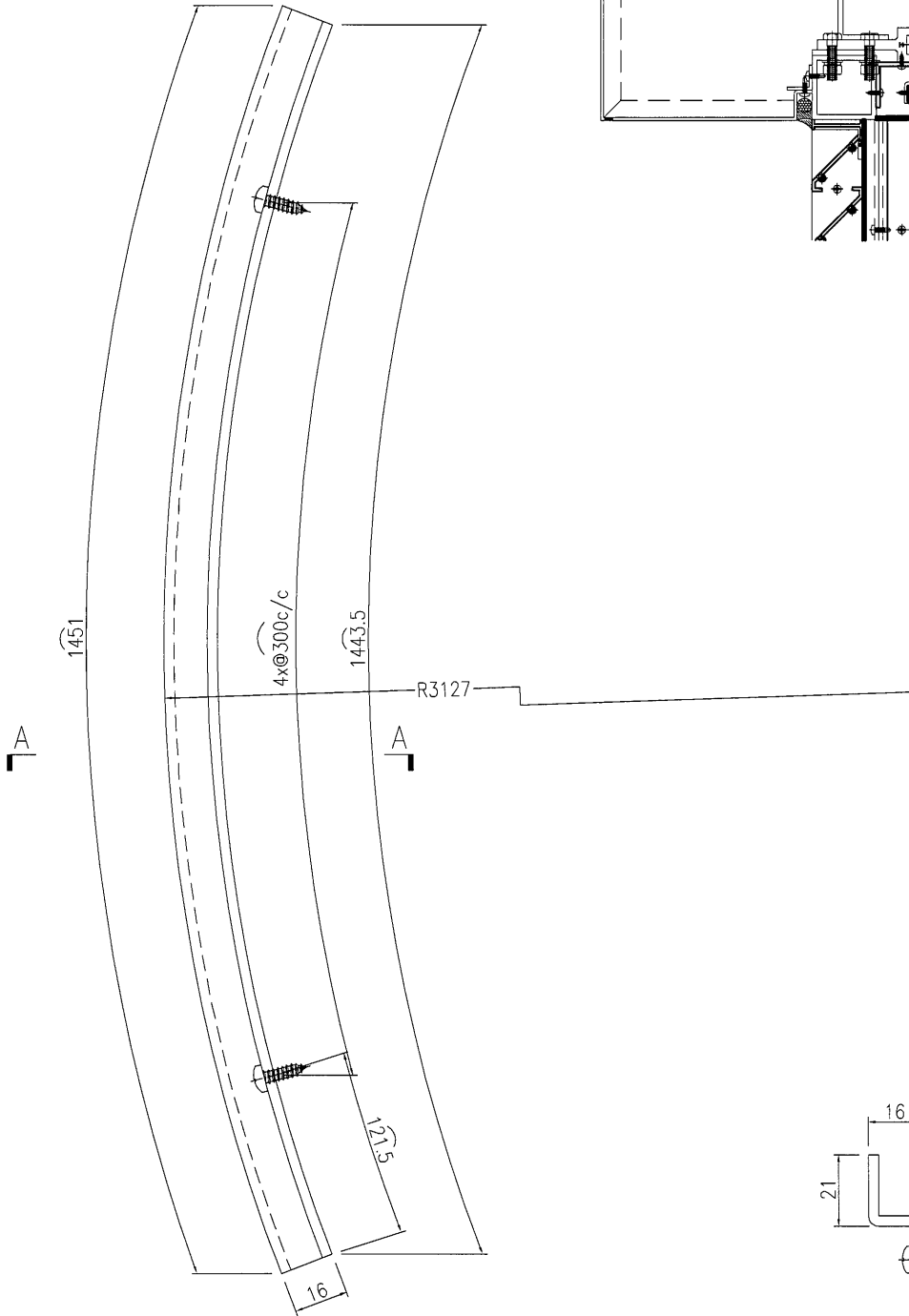
| | | | | | | | | |
|----|-------------------------|----|-----|------------|----|------------|--|--|
| 名稱 | 鋁板加工圖 | 制圖 | 曾建平 | 2017-01-02 | 修改 | | | |
| 材料 | 3mm厚鋁板 | 復核 | | | 日期 | | | |
| 顏色 | UCT64301SC-3 3Coats 深灰色 | 批准 | | | 圖號 | J835-LB115 | | |



美特鋁質 有限公司
MIDI Aluminium Fabricator Ltd.

| 产品编号 | L(mm) | 数量 | A | N | M | B | C | D | 备注 |
|------|-------|----|---|---|---|---|---|---|----|
| | | 3 | | | | | | | |

| | | | |
|-----|------|----|----------|
| 工程號 | J835 | 地盤 | 將軍澳66D平台 |
|-----|------|----|----------|



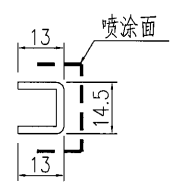
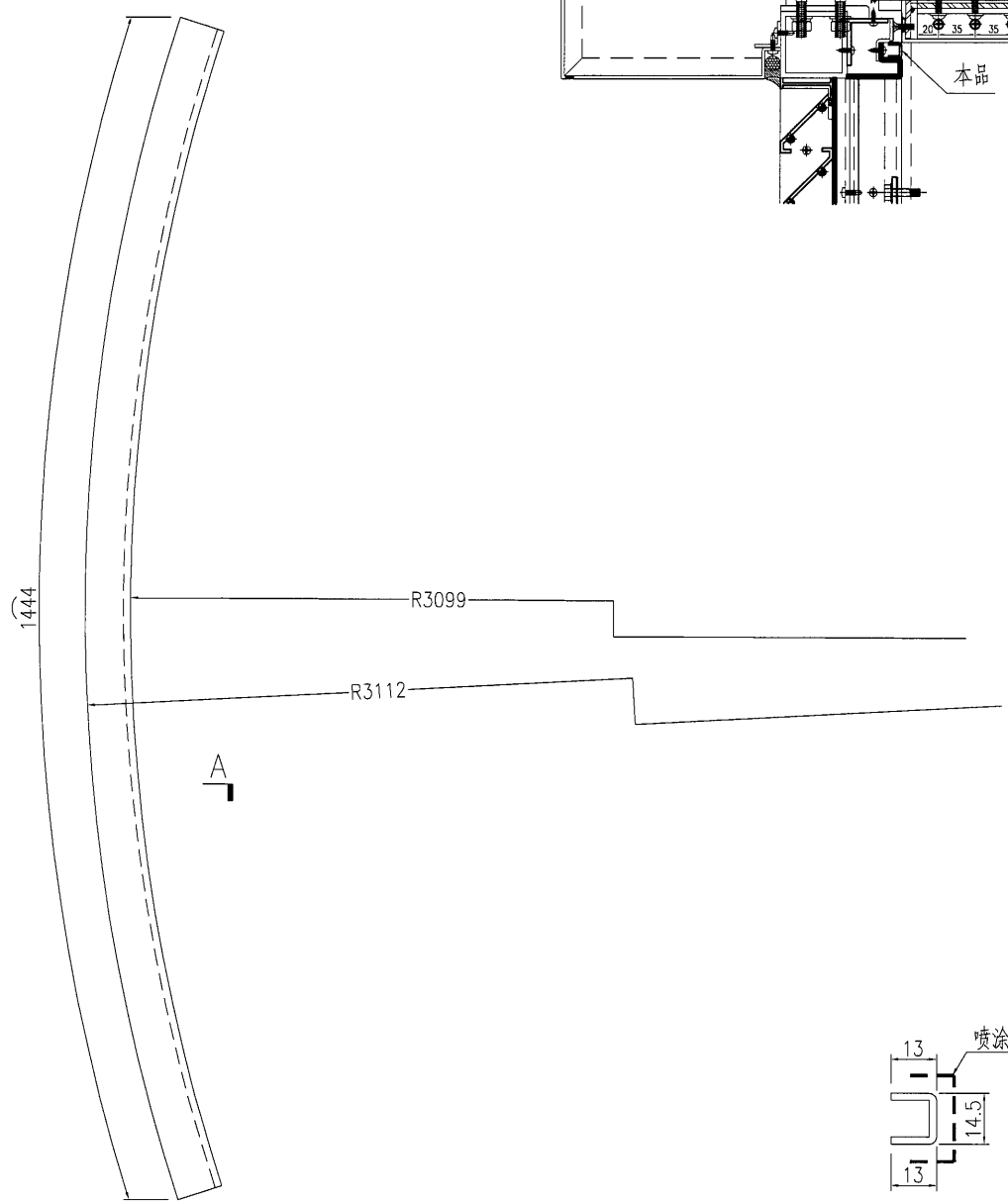
SECTION A-A

| | | | | | | | | |
|----|--------|----|-----|------------|----|------------|--|--|
| 名稱 | 鋁板加工圖 | 制圖 | 曾建平 | 2017-01-02 | 修改 | | | |
| 材料 | 3mm厚鋁板 | 復核 | | | 日期 | | | |
| 顏色 | MILL | 批准 | | | 圖號 | J835-LB116 | | |

美特鋁質 有限公司
MIDI Aluminium Fabricator Ltd.

工程號 J835 地盤 將軍澳66D平台

| 产品编号 | L(mm) | 数量 | A | N | M | B | C | D | 备注 |
|------|-------|----|---|---|---|---|---|---|----|
| | | 3 | | | | | | | |



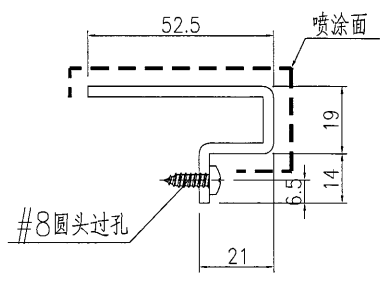
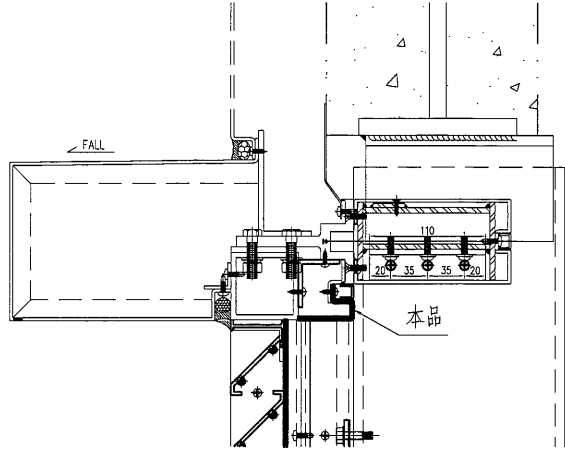
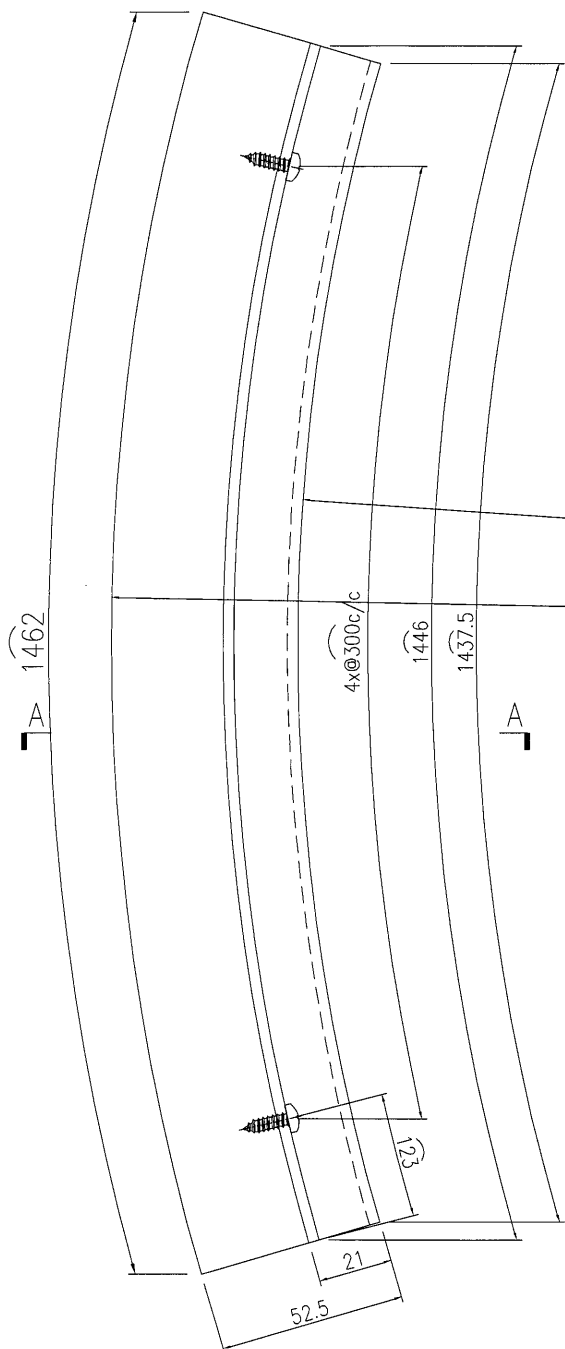
SECTION A-A

| | | | | | | | | |
|----|-------------------------|----|-----|------------|----|------------|--|--|
| 名稱 | 鋁板加工圖 | 制圖 | 曾建平 | 2017-01-02 | 修改 | | | |
| 材料 | 2mm厚鋁板 | 復核 | | | 日期 | | | |
| 顏色 | UCT64301SC-3 3Coats 深灰色 | 批准 | | | 圖號 | J835-LB117 | | |

EG-DWG3

| | | | |
|--|------|----|----------|
|  美特鋁質 有限公司 MIDI Aluminium Fabricator Ltd. | | | |
| 工程號 | J835 | 地盤 | 將軍澳66D平台 |

| 产品编号 | L(mm) | 数量 | A | N | M | B | C | D | 备注 |
|------|-------|----|---|---|---|---|---|---|----|
| | | 3 | | | | | | | |

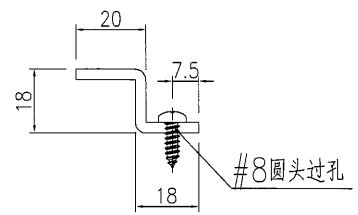
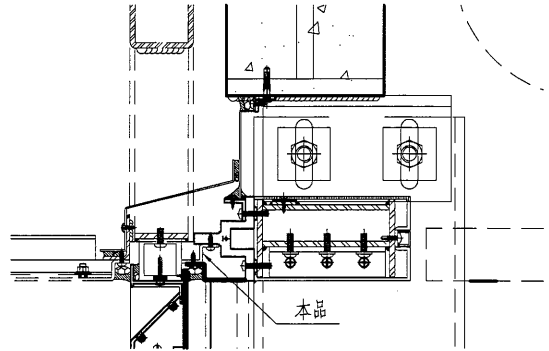
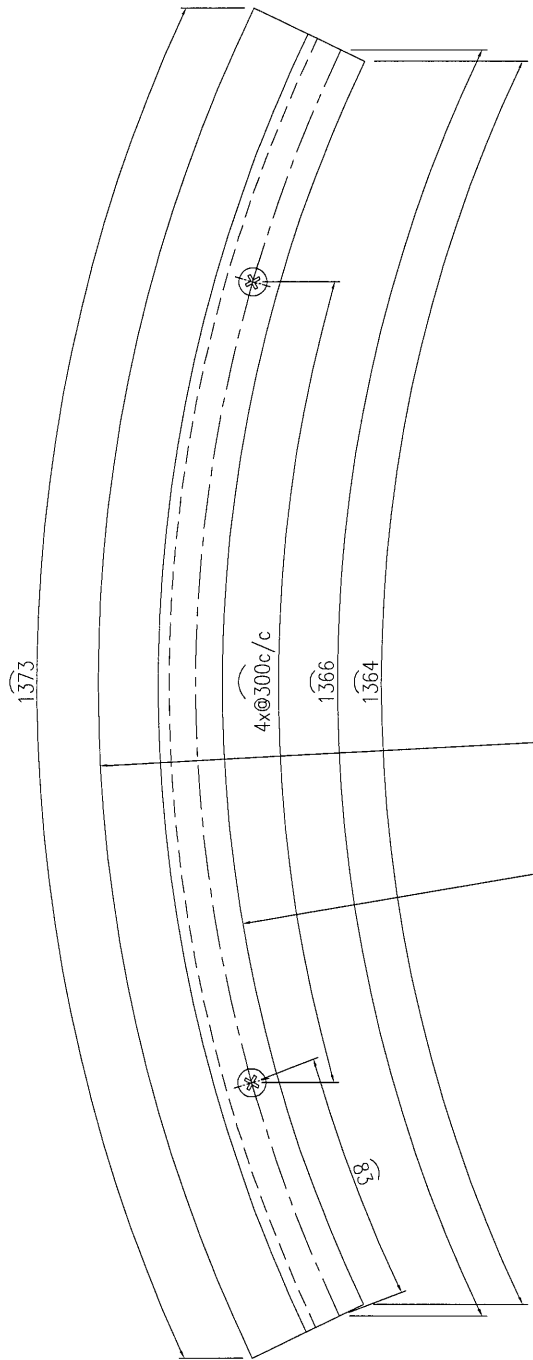


SECTION A-A

| | | | | | | | | |
|----|-------------------------|----|-----|------------|----|------------|--|--|
| 名稱 | 鋁板加工圖 | 制圖 | 曾建平 | 2017-01-02 | 修改 | | | |
| 材料 | 3mm厚鋁板 | 復核 | | | 日期 | | | |
| 顏色 | UCT64301SC-3 3Coats 深灰色 | 批准 | | | 圖號 | J835-LB118 | | |

| | | | |
|--|------|----|----------|
|  美特鋁質 有限公司 MIDI Aluminium Fabricator Ltd. | | | |
| 工程號 | J835 | 地盤 | 將軍澳66D平台 |

| 产品编号 | L(mm) | 数量 | A | N | M | B | C | D | 备注 |
|------|-------|----|---|---|---|---|---|---|----|
| | | 2 | | | | | | | |

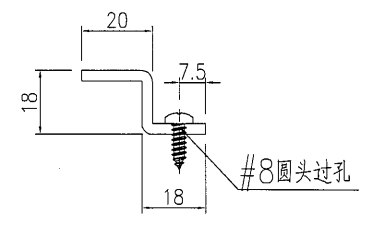
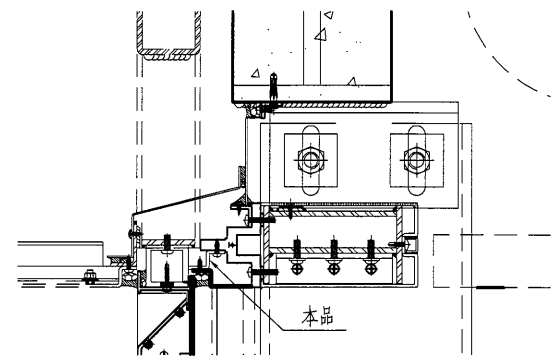
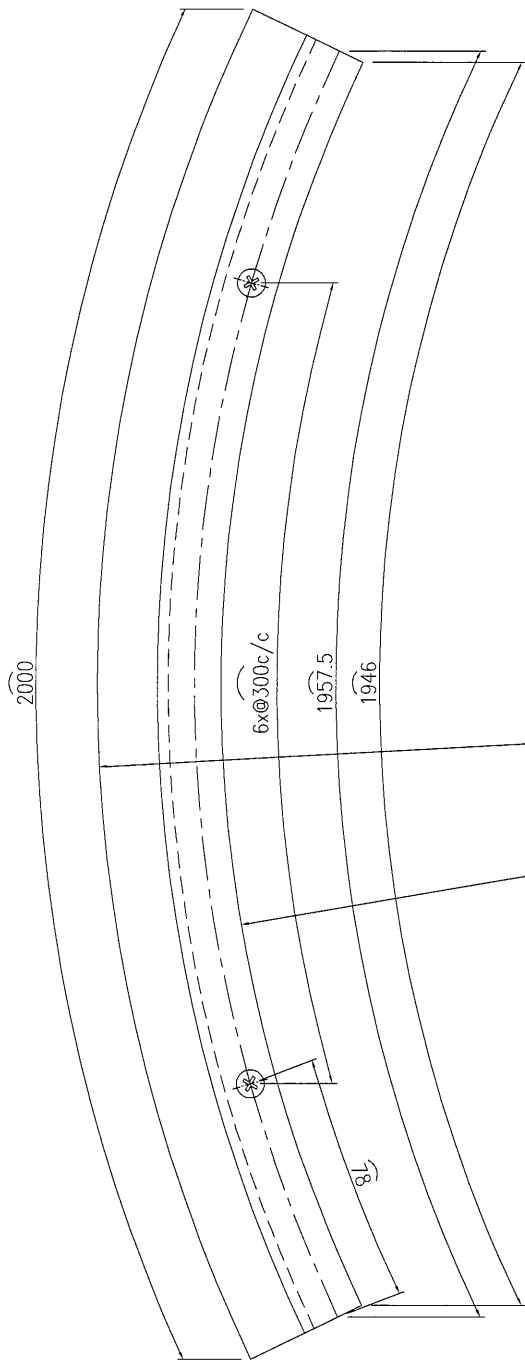


| | | | | | | | | |
|----|--------|----|-----|------------|----|------------|--|--|
| 名稱 | 鋁板加工圖 | 制圖 | 曾建平 | 2017-01-02 | 修改 | | | |
| 材料 | 3mm厚鋁板 | 復核 | | | 日期 | | | |
| 顏色 | MILL | 批准 | | | 圖號 | J835-LB119 | | |

美特鋁質 有限公司
MIDI Aluminium Fabricator Ltd.

| | | | |
|-----|------|----|----------|
| 工程號 | J835 | 地盤 | 將軍澳66D平台 |
|-----|------|----|----------|

| 产品编号 | L(mm) | 数量 | A | N | M | B | C | D | 备注 |
|------|-------|----|---|---|---|---|---|---|----|
| | | 1 | | | | | | | |

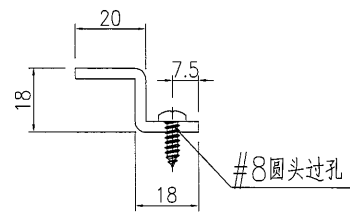
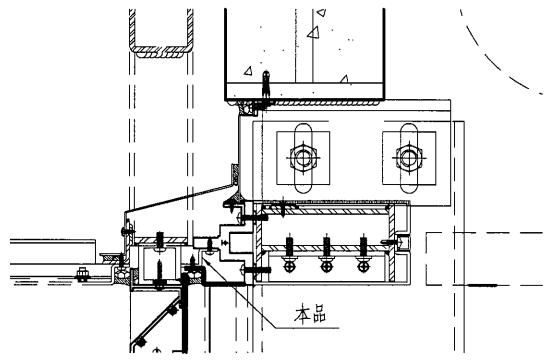
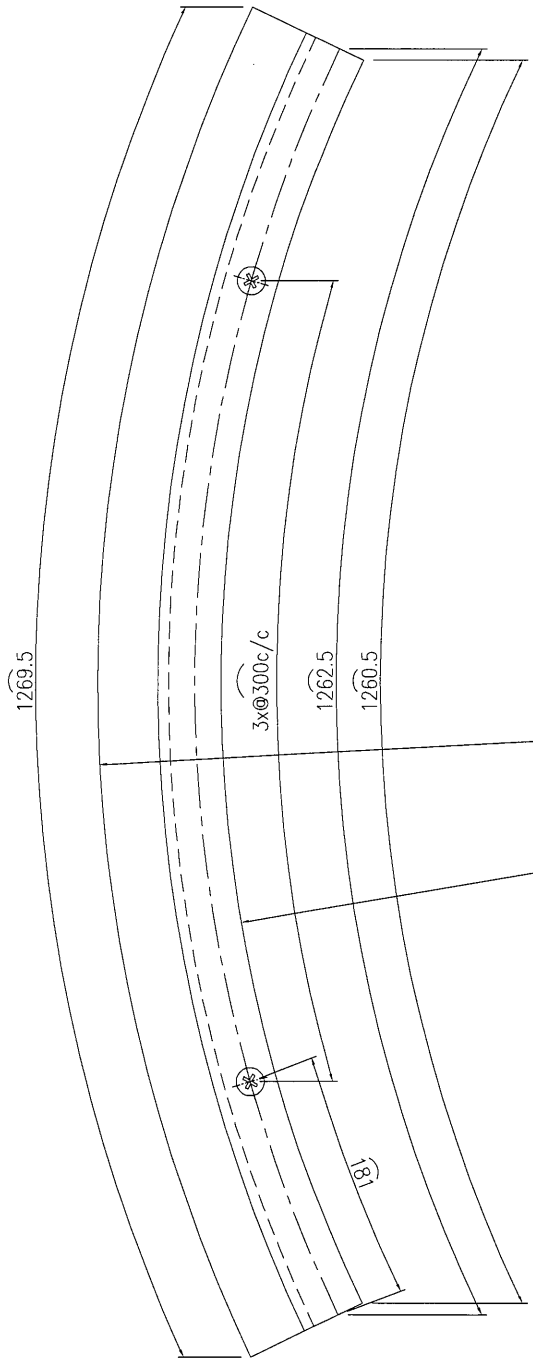


| | | | | | | | | |
|----|--------|----|-----|------------|----|------------|--|--|
| 名稱 | 鋁板加工圖 | 制圖 | 曾建平 | 2017-01-02 | 修改 | | | |
| 材料 | 3mm厚鋁板 | 復核 | | | 日期 | | | |
| 顏色 | MILL | 批准 | | | 圖號 | J835-LB120 | | |

EG-DWG3

| | | | |
|--|------|----|----------|
|  美特鋁質 有限公司 MIDI Aluminium Fabricator Ltd. | | | |
| 工程號 | J835 | 地盤 | 將軍澳66D平台 |

| 产品编号 | L(mm) | 数量 | A | N | M | B | C | D | 备注 |
|------|-------|----|---|---|---|---|---|---|----|
| | | 6 | | | | | | | |



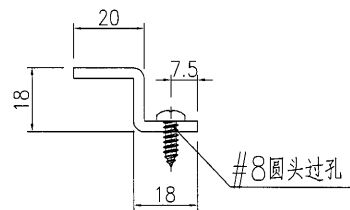
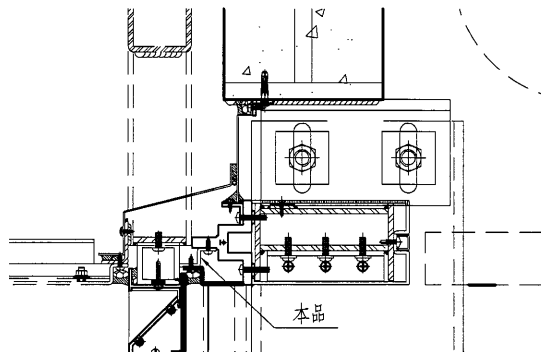
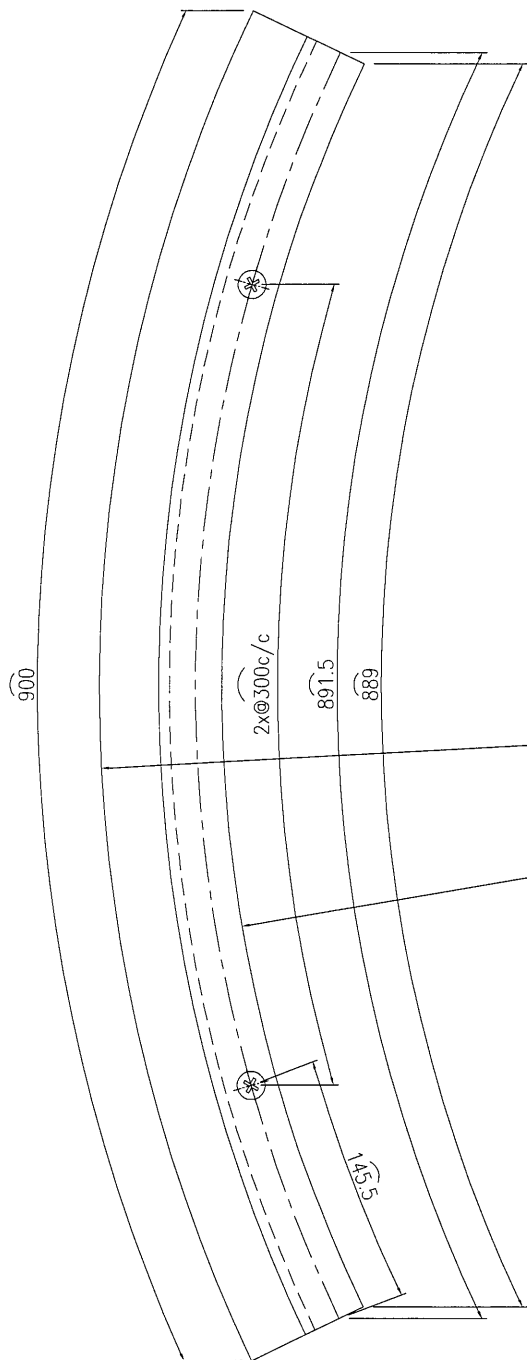
| | | | | | | | | |
|----|--------|----|-----|------------|----|------------|--|--|
| 名稱 | 鋁板加工圖 | 制圖 | 曾建平 | 2017-01-02 | 修改 | | | |
| 材料 | 3mm厚鋁板 | 復核 | | | 日期 | | | |
| 顏色 | MILL | 批准 | | | 圖號 | J835-LB121 | | |



美特鋁質 有限公司
MIDI Aluminium Fabricator Ltd.

| 产品编号 | L(mm) | 数量 | A | N | M | B | C | D | 备注 |
|------|-------|----|---|---|---|---|---|---|----|
| | | 2 | | | | | | | |

| | | | |
|-----|------|----|----------|
| 工程號 | J835 | 地盤 | 將軍澳66D平台 |
|-----|------|----|----------|



| | | | | | | | | |
|----|--------|----|-----|------------|----|------------|--|--|
| 名稱 | 鋁板加工圖 | 制圖 | 曾建平 | 2017-01-02 | 修改 | | | |
| 材料 | 3mm厚鋁板 | 復核 | | | 日期 | | | |
| 顏色 | MILL | 批准 | | | 圖號 | J835-LB122 | | |

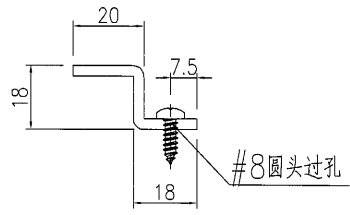
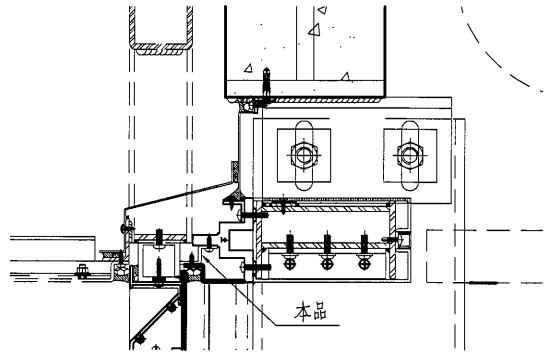
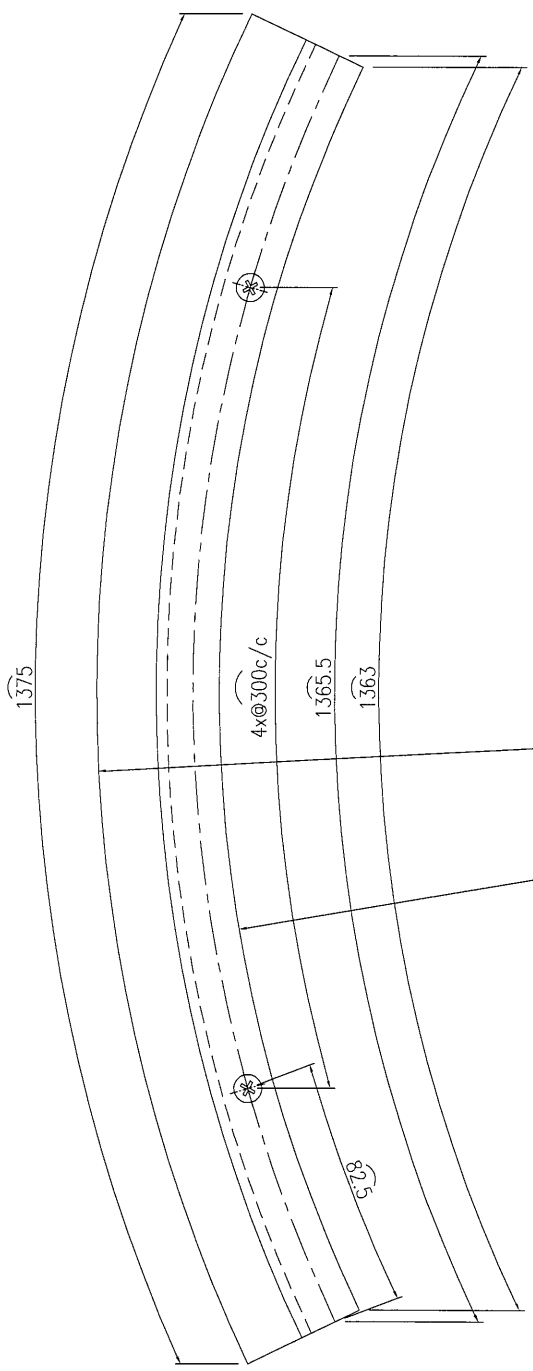
EG-DWG3



美特鋁質有限公司
MIDI Aluminium Fabricator Ltd.

| 产品编号 | L(mm) | 数量 | A | N | M | B | C | D | 备注 |
|------|-------|----|---|---|---|---|---|---|----|
| | | 3 | | | | | | | |

| | | | |
|-----|------|----|----------|
| 工程號 | J835 | 地盤 | 將軍澳66D平台 |
|-----|------|----|----------|



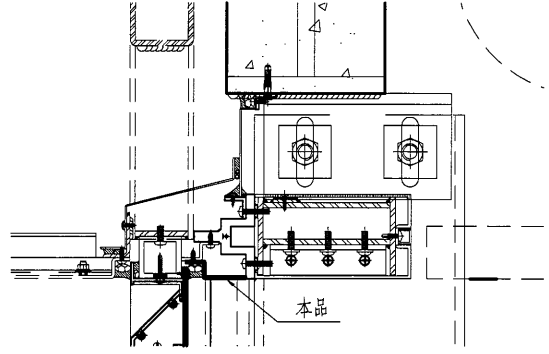
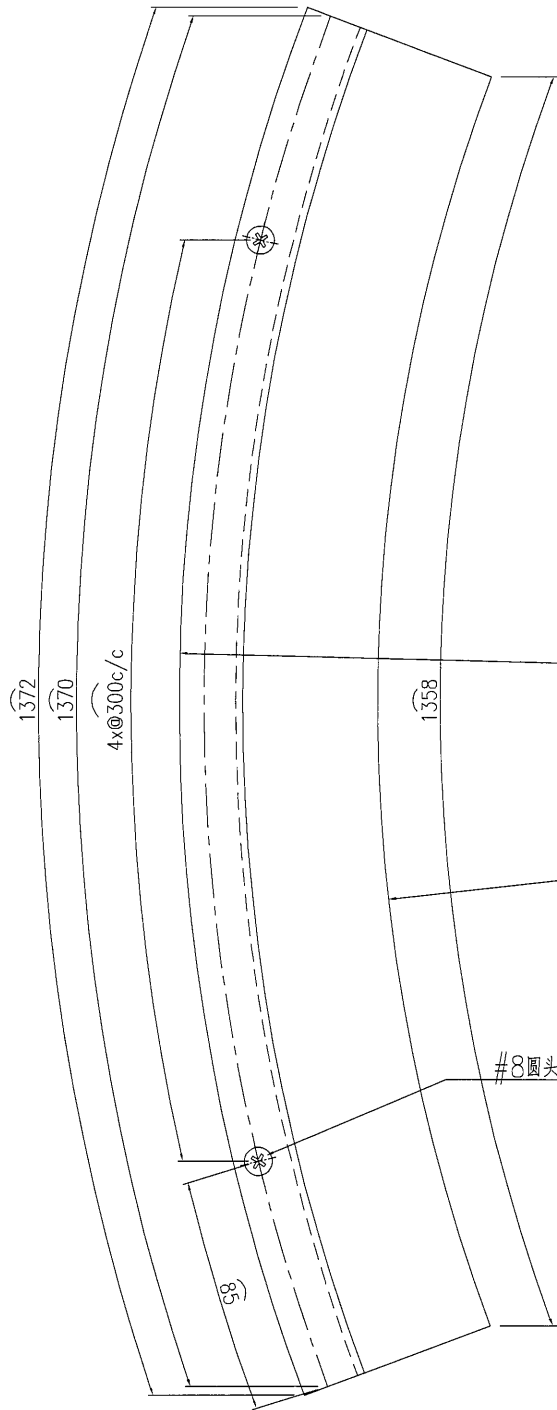
| | | | | | | | | |
|----|--------|----|-----|------------|----|------------|--|--|
| 名稱 | 鋁板加工圖 | 制圖 | 曾建平 | 2017-01-02 | 修改 | | | |
| 材料 | 3mm厚鋁板 | 復核 | | | 日期 | | | |
| 顏色 | MILL | 批准 | | | 圖號 | J835-LB123 | | |

109

EG-DWG3

| | | | |
|--|------|----|----------|
|  美特鋁質 有限公司 MIDI Aluminium Fabricator Ltd. | | | |
| 工程號 | J835 | 地盤 | 將軍澳66D平台 |

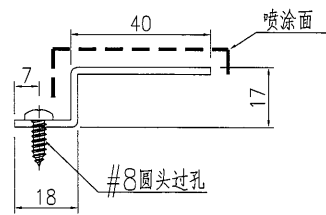
| 产品编号 | L(mm) | 数量 | A | N | M | B | C | D | 备注 |
|------|-------|----|---|---|---|---|---|---|----|
| | | 2 | | | | | | | |



R5938

R5882

#8圆头过孔

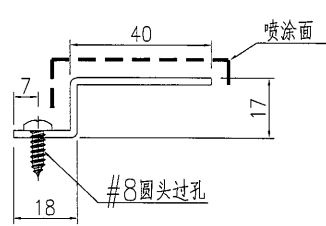
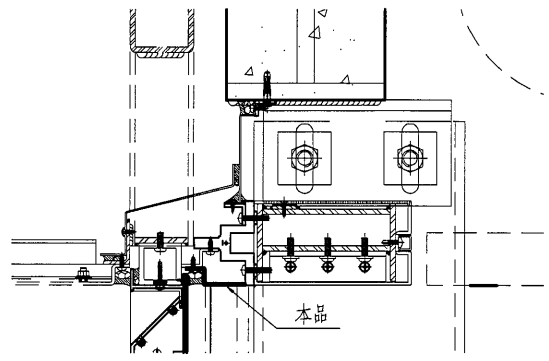
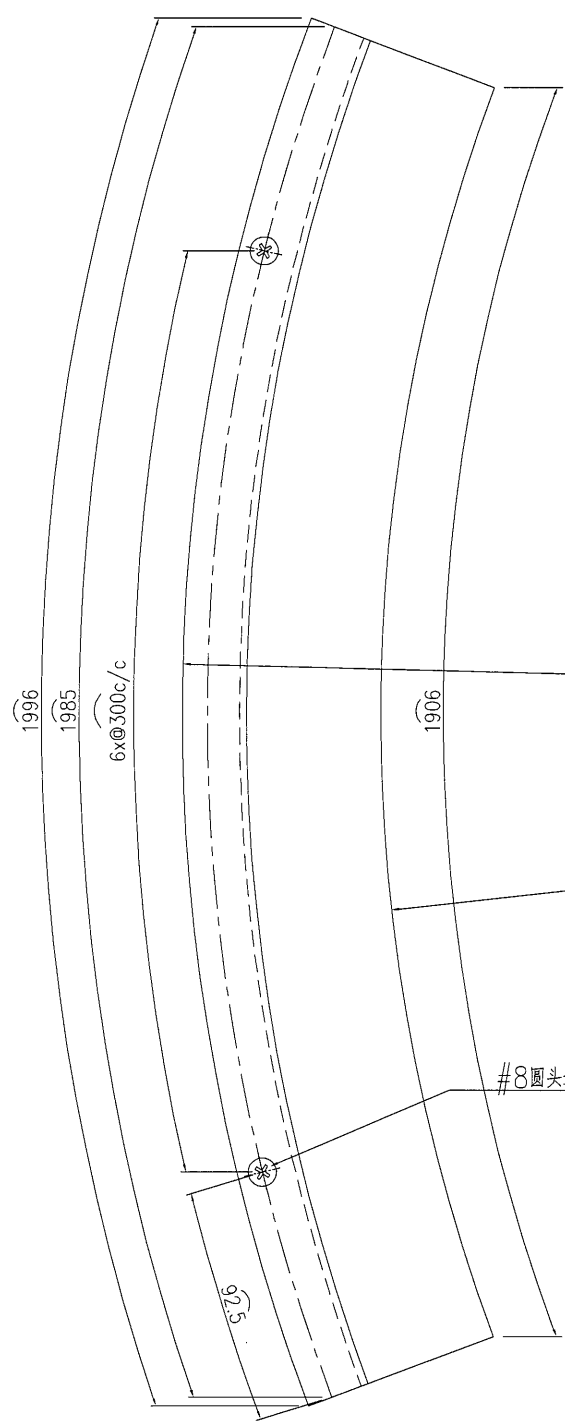


| | | | | | | | | |
|----|-------------------------|----|-----|------------|----|------------|--|--|
| 名稱 | 鋁板加工圖 | 制圖 | 曾建平 | 2017-01-02 | 修改 | | | |
| 材料 | 3mm厚鋁板 | 復核 | | | 日期 | | | |
| 顏色 | UCT64301SC-3 3Coats 深灰色 | 批准 | | | 圖號 | J835-LB124 | | |

EG-DWG3

| | | | |
|--|------|----|----------|
|  美特鋁質 有限公司 MIDI Aluminium Fabricator Ltd. | | | |
| 工程號 | J835 | 地盤 | 將軍澳66D平台 |

| 产品编号 | L(mm) | 数量 | A | N | M | B | C | D | 备注 |
|------|-------|----|---|---|---|---|---|---|----|
| | | 1 | | | | | | | |



| | | | | | | | | |
|----|-------------------------|----|-----|------------|----|------------|--|--|
| 名稱 | 鋁板加工圖 | 制圖 | 曾建平 | 2017-01-02 | 修改 | | | |
| 材料 | 3mm厚鋁板 | 復核 | | | 日期 | | | |
| 顏色 | UCT64301SC-3 3Coats 深灰色 | 批准 | | | 圖號 | J835-LB125 | | |

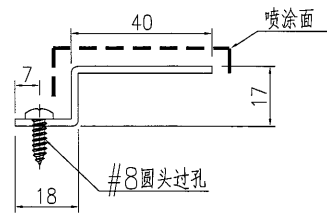
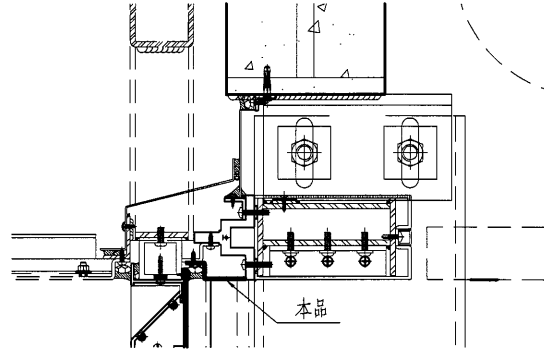
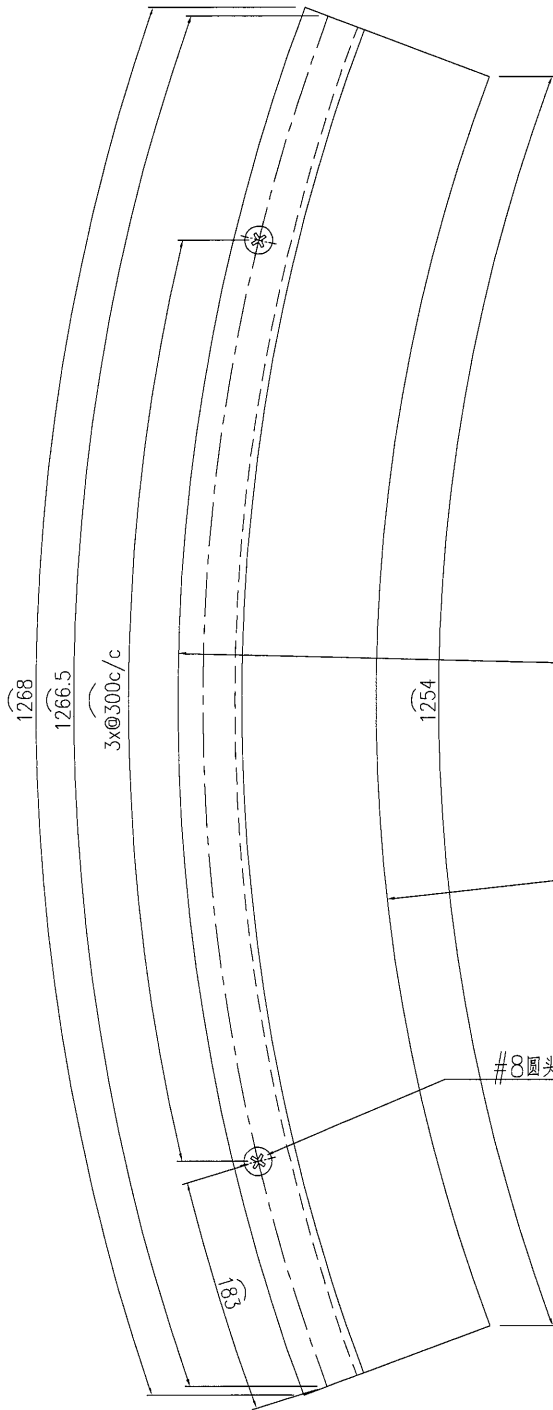
EG-DWG3




美特鋁質有限公司
MIDI Aluminium Fabricator Ltd.

| 产品编号 | L(mm) | 数量 | A | N | M | B | C | D | 备注 |
|------|-------|----|---|---|---|---|---|---|----|
| | | 6 | | | | | | | |

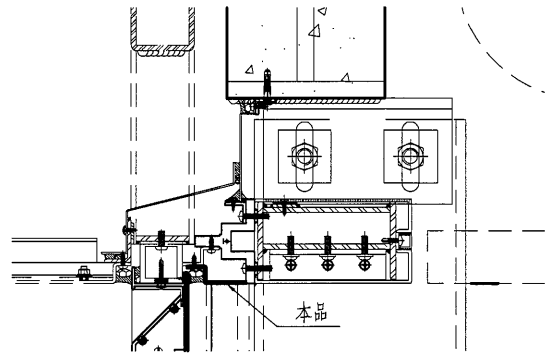
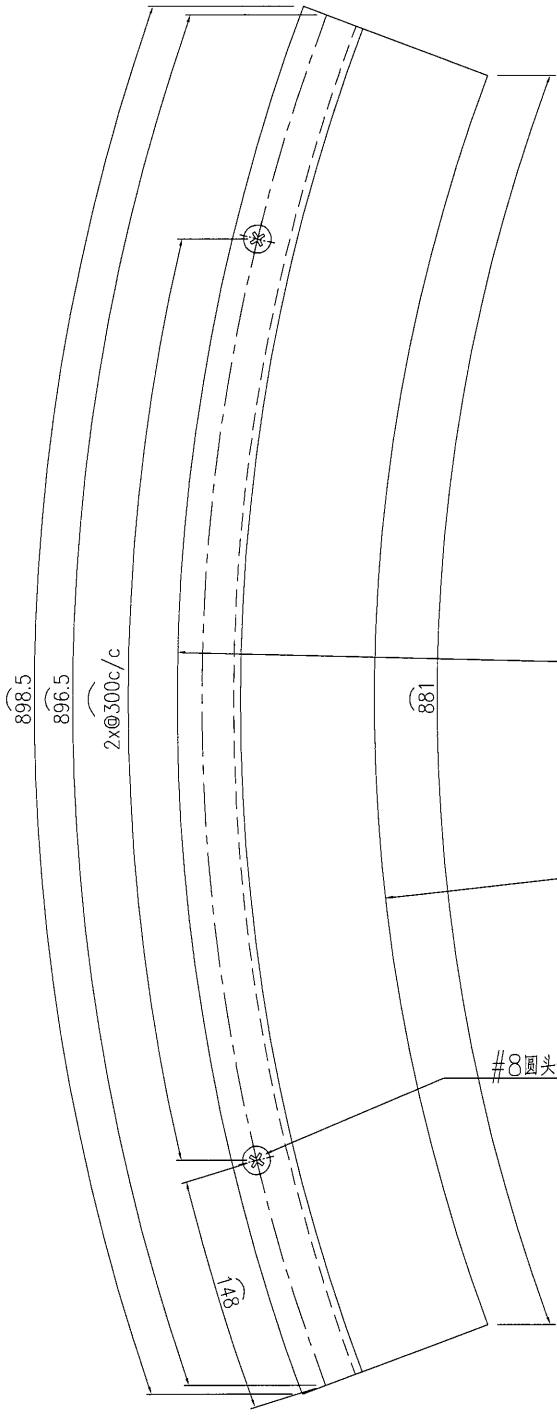
| | | | |
|-----|------|----|----------|
| 工程號 | J835 | 地盤 | 將軍澳66D平台 |
|-----|------|----|----------|



| | | | | | | | | |
|----|-------------------------|----|-----|------------|----|------------|--|--|
| 名稱 | 鋁板加工圖 | 制圖 | 曾建平 | 2017-01-02 | 修改 | | | |
| 材料 | 3mm厚鋁板 | 復核 | | | 日期 | | | |
| 顏色 | UCT64301SC-3 3Coats 深灰色 | 批准 | | | 圖號 | J835-LB126 | | |

| | | | |
|--|------|----|----------|
|  美特鋁質 有限公司 MIDI Aluminium Fabricator Ltd. | | | |
| 工程號 | J835 | 地盤 | 將軍澳66D平台 |

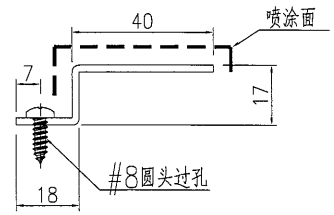
| 产品编号 | L(mm) | 数量 | A | N | M | B | C | D | 备注 |
|------|-------|----|---|---|---|---|---|---|----|
| | | 2 | | | | | | | |



R2838

R2782

#8圆头过孔



| | | | | | | | | |
|----|-------------------------|----|-----|------------|----|------------|--|--|
| 名稱 | 鋁板加工圖 | 制圖 | 曾建平 | 2017-01-02 | 修改 | | | |
| 材料 | 3mm厚鋁板 | 復核 | | | 日期 | | | |
| 顏色 | UCT64301SC-3 3Coats 深灰色 | 批准 | | | 圖號 | J835-LB127 | | |

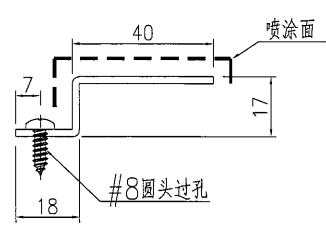
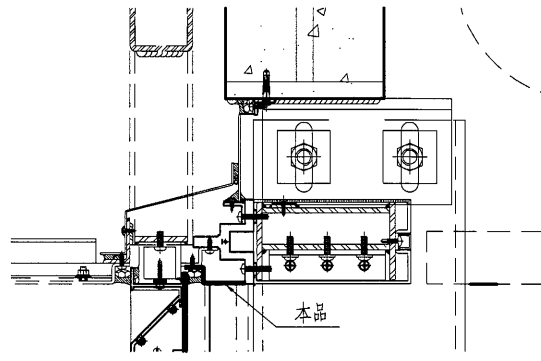
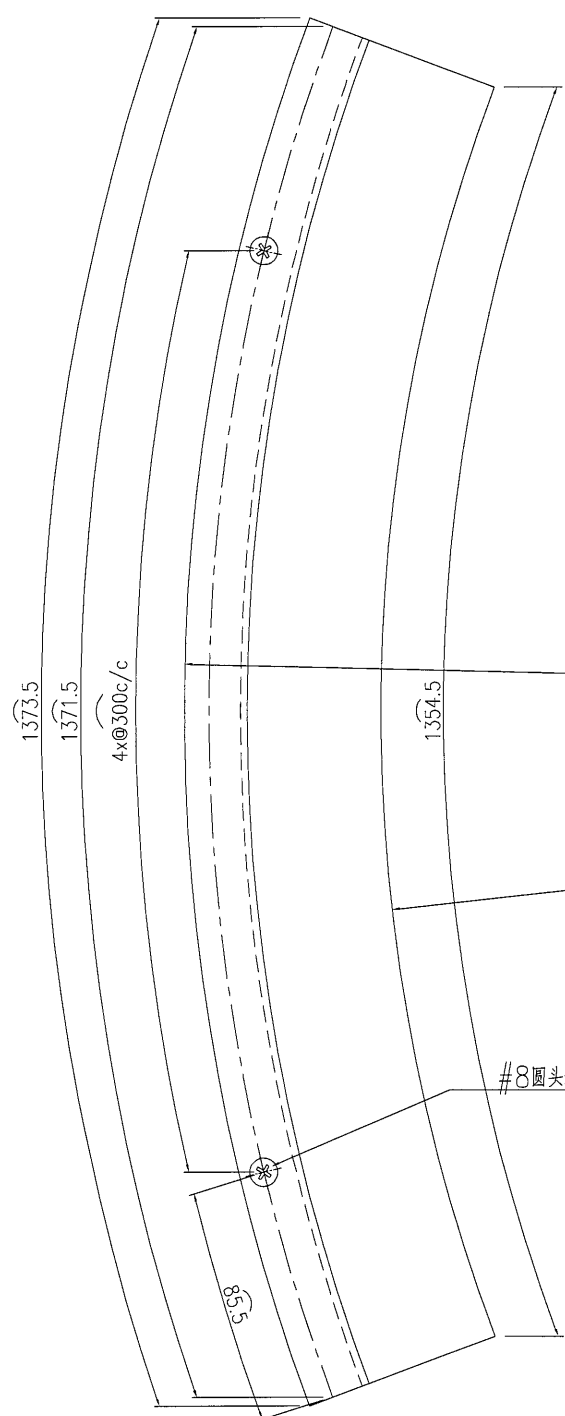
EG-DWG3



美特鋁質有限公司
MIDI Aluminium Fabricator Ltd.

| 产品编号 | L(mm) | 数量 | A | N | M | B | C | D | 备注 |
|------|-------|----|---|---|---|---|---|---|----|
| | | 3 | | | | | | | |

| | | | |
|-----|------|----|----------|
| 工程號 | J835 | 地盤 | 將軍澳66D平台 |
|-----|------|----|----------|

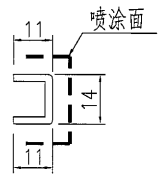
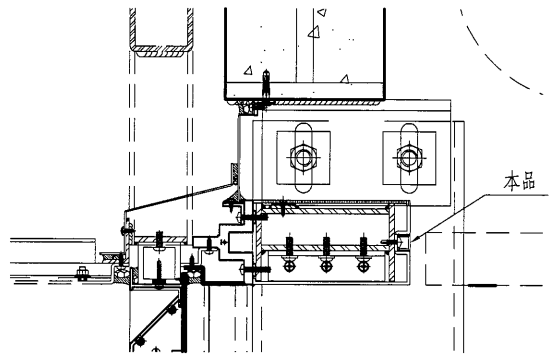
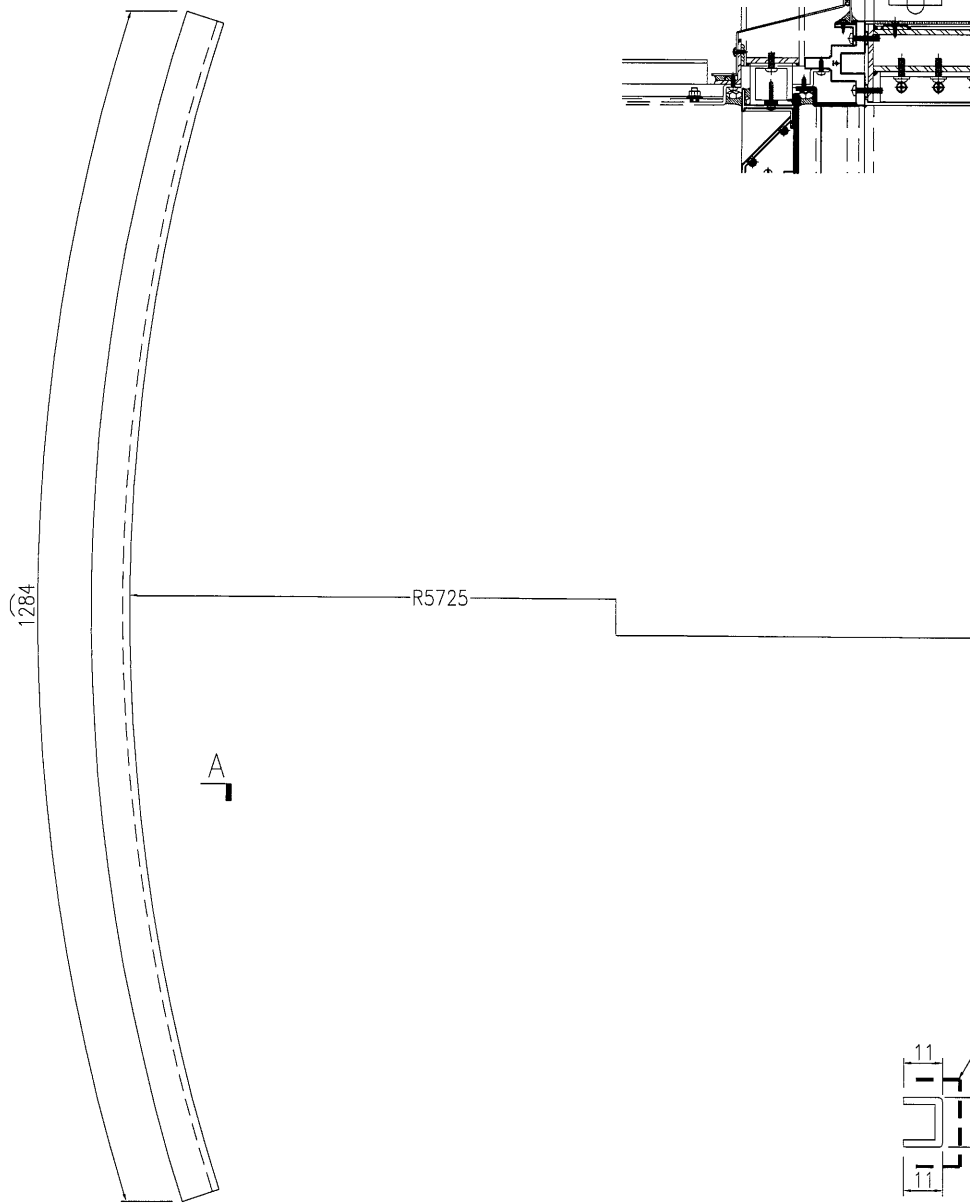


| | | | | | | | |
|----|-------------------------|----|-----|------------|----|------------|--|
| 名稱 | 鋁板加工圖 | 制圖 | 曾建平 | 2017-01-02 | 修改 | | |
| 材料 | 3mm厚鋁板 | 復核 | | | 日期 | | |
| 顏色 | UCT64301SC-3 3Coats 深灰色 | 批准 | | | 圖號 | J835-LB128 | |

EG-DWG3

| | | | |
|--|------|----|----------|
|  美特鋁質 有限公司 MIDI Aluminium Fabricator Ltd. | | | |
| 工程號 | J835 | 地盤 | 將軍澳66D平台 |

| 产品编号 | L(mm) | 数量 | A | N | M | B | C | D | 备注 |
|------|-------|----|---|---|---|---|---|---|----|
| | | 8 | | | | | | | |



SECTION A-A

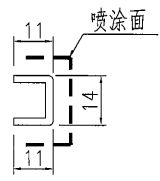
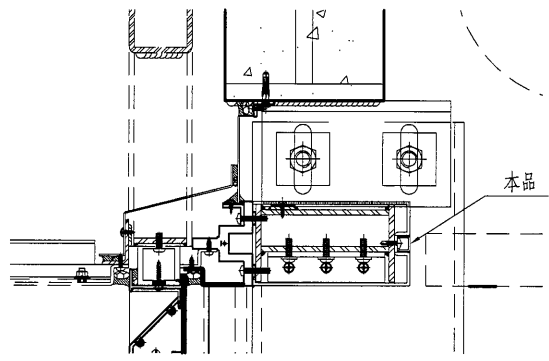
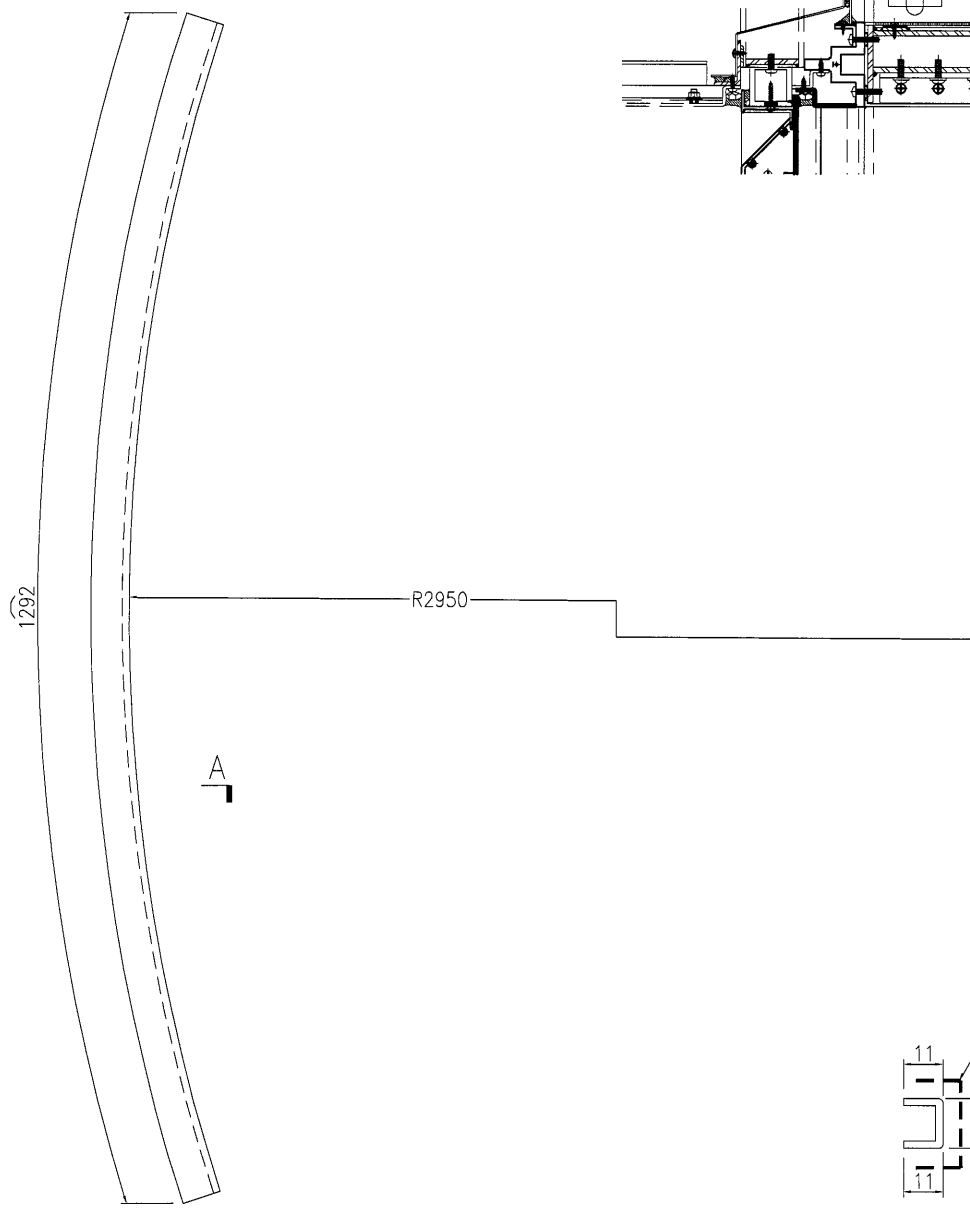
| | | | | | | | | |
|----|-------------------------|----|-----|------------|----|------------|--|--|
| 名稱 | 鋁板加工圖 | 制圖 | 曾建平 | 2017-01-02 | 修改 | | | |
| 材料 | 2mm厚鋁板 | 復核 | | | 日期 | | | |
| 顏色 | UCT64301SC-3 3Coats 深灰色 | 批准 | | | 圖號 | J835-LB129 | | |

115

EG-DWG3

| | | | |
|--|------|----|----------|
|  美特鋁質 有限公司 MIDI Aluminium Fabricator Ltd. | | | |
| 工程號 | J835 | 地盤 | 將軍澳66D平台 |

| 产品编号 | L(mm) | 数量 | A | N | M | B | C | D | 备注 |
|------|-------|----|---|---|---|---|---|---|----|
| | | 6 | | | | | | | |



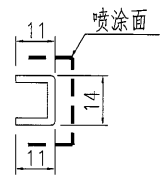
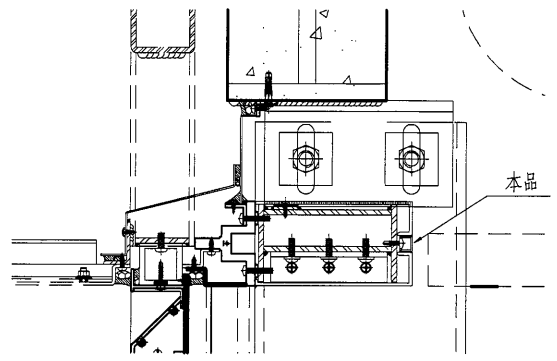
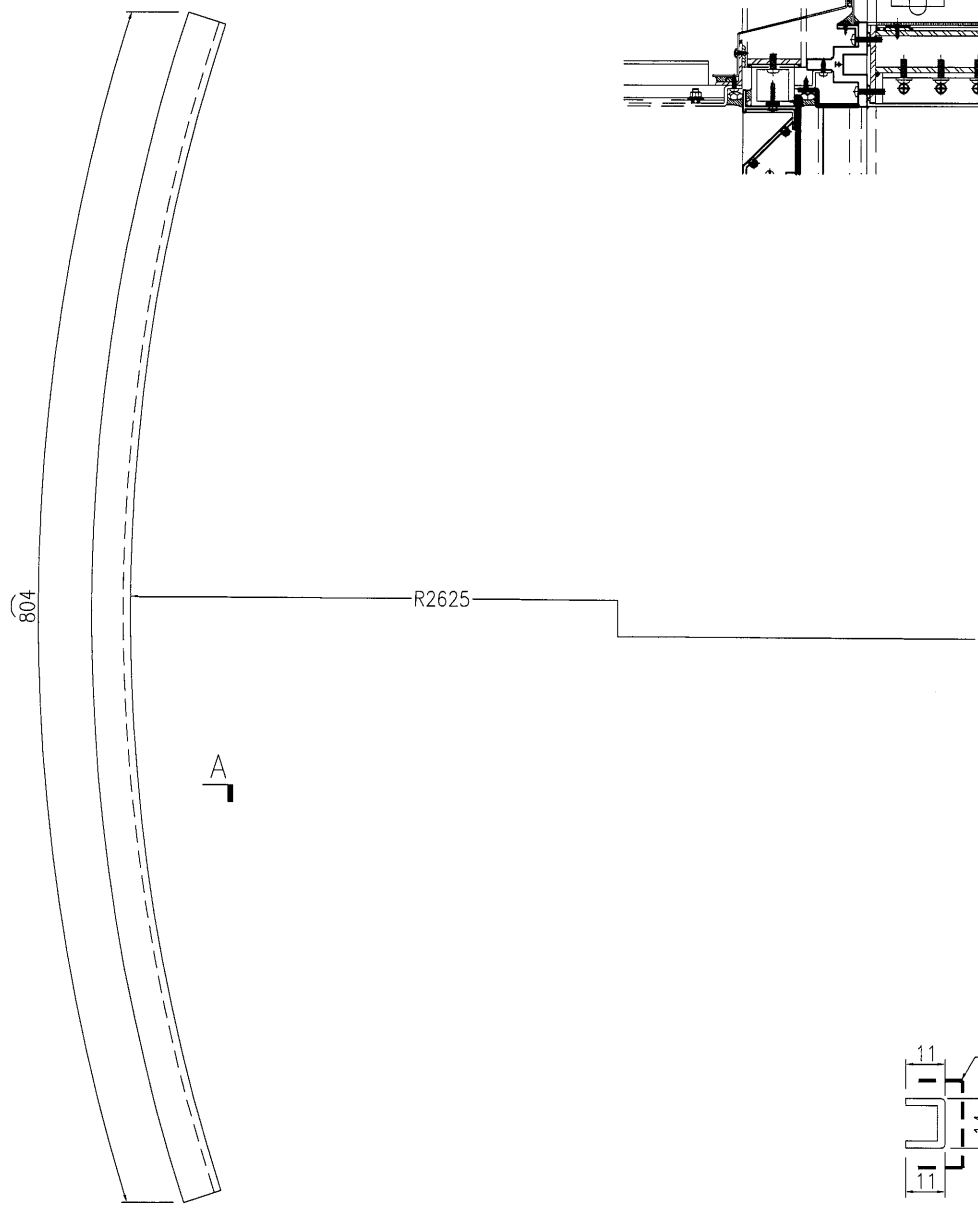
SECTION A-A

| | | | | | | | | |
|----|-------------------------|----|-----|------------|----|------------|--|--|
| 名稱 | 鋁板加工圖 | 制圖 | 曾建平 | 2017-01-02 | 修改 | | | |
| 材料 | 2mm厚鋁板 | 復核 | | | 日期 | | | |
| 顏色 | UCT64301SC-3 3Coats 深灰色 | 批准 | | | 圖號 | J835-LB130 | | |

EG-DWG3

| | | | |
|--|------|----|----------|
|  美特鋁質 有限公司 MIDI Aluminium Fabricator Ltd. | | | |
| 工程號 | J835 | 地盤 | 將軍澳66D平台 |


| 产品编号 | L(mm) | 数量 | A | N | M | B | C | D | 备注 |
|------|-------|----|---|---|---|---|---|---|----|
| | | 8 | | | | | | | |



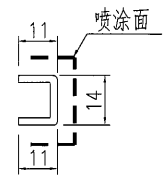
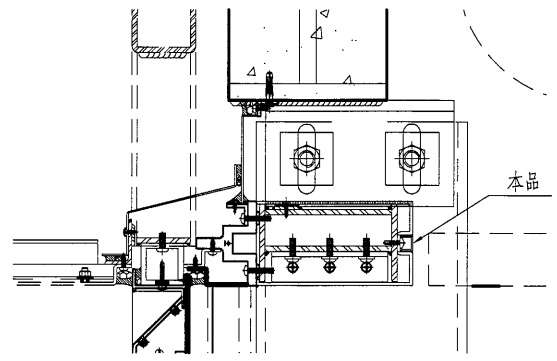
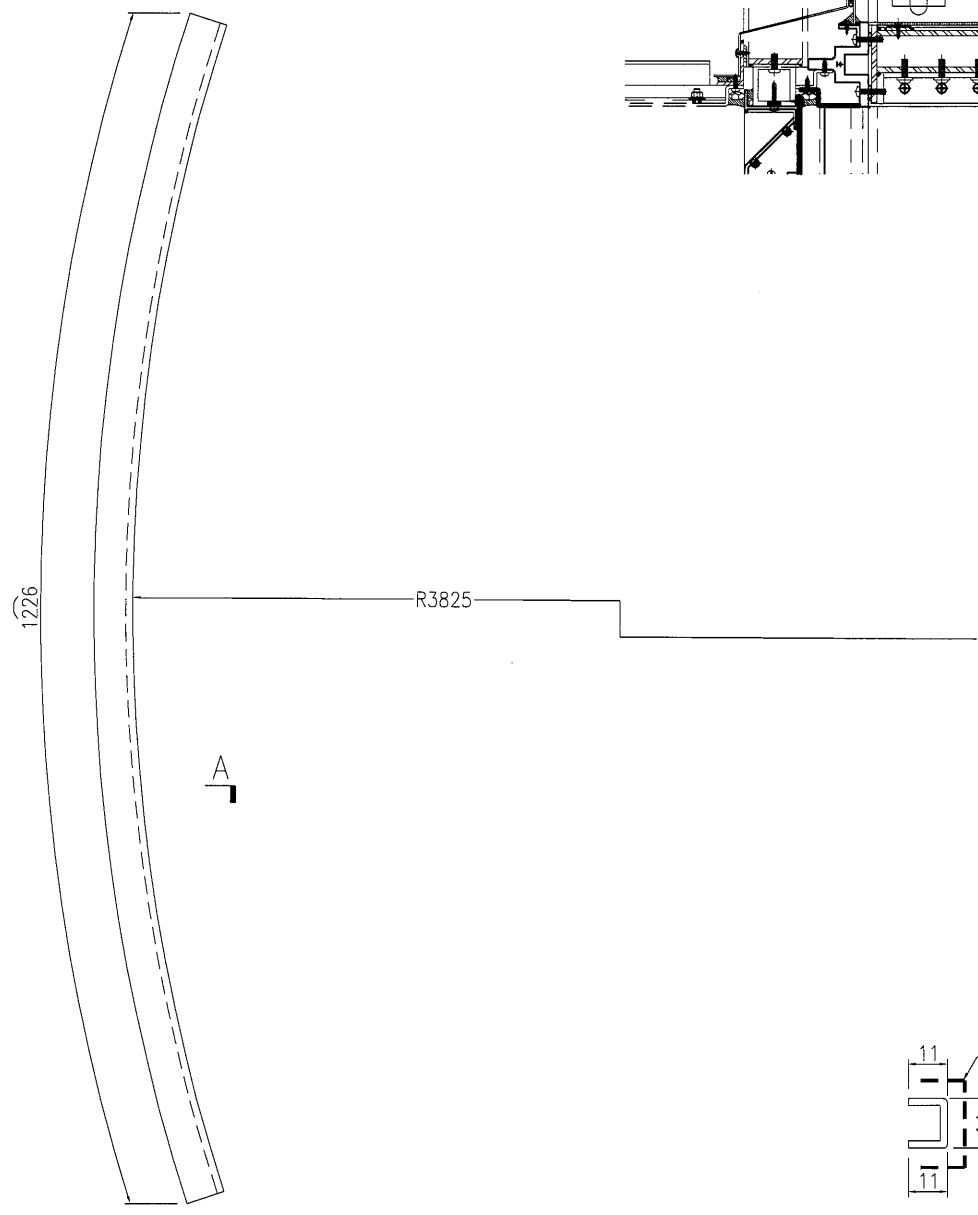
SECTION A-A

| | | | | | | | | |
|----|-------------------------|----|-----|------------|----|------------|--|--|
| 名稱 | 鋁板加工圖 | 制圖 | 曾建平 | 2017-01-02 | 修改 | | | |
| 材料 | 2mm厚鋁板 | 復核 | | | 日期 | | | |
| 顏色 | UCT64301SC-3 3Coats 深灰色 | 批准 | | | 圖號 | J835-LB131 | | |

EG-DWG3

| | | | |
|--|------|----|----------|
|  美特鋁質 有限公司 MIDI Aluminium Fabricator Ltd. | | | |
| 工程號 | J835 | 地盤 | 將軍澳66D平台 |

| 产品编号 | L(mm) | 数量 | A | N | M | B | C | D | 备注 |
|------|-------|----|---|---|---|---|---|---|----|
| | | 12 | | | | | | | |



SECTION A-A

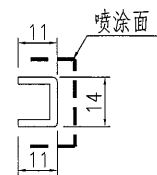
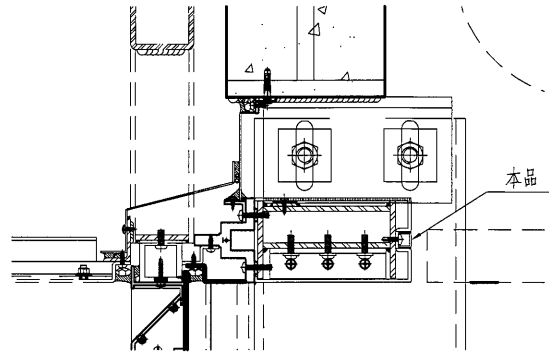
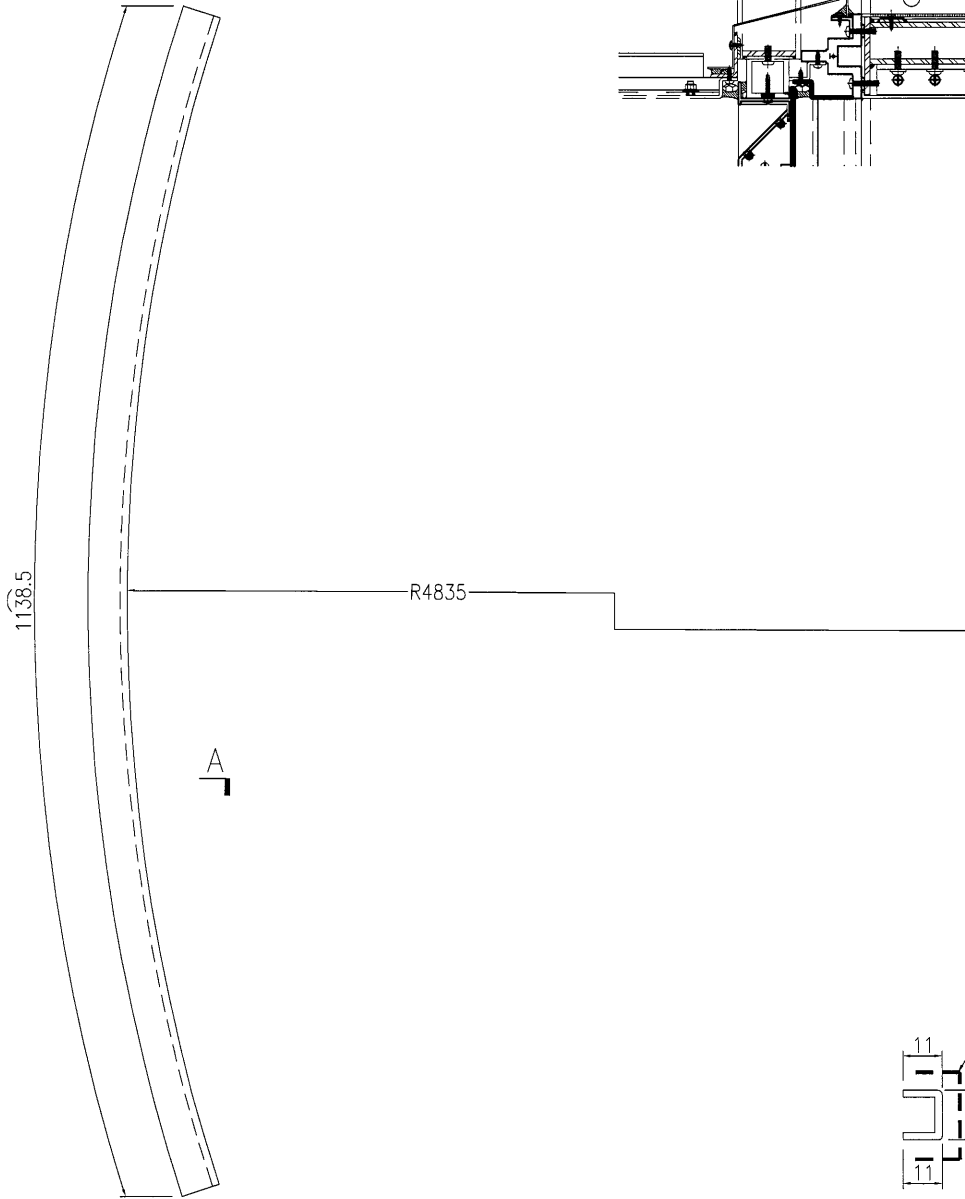
| | | | | | | | | |
|----|-------------------------|----|-----|------------|----|------------|--|--|
| 名稱 | 鋁板加工圖 | 制圖 | 曾建平 | 2017-01-02 | 修改 | | | |
| 材料 | 2mm厚鋁板 | 復核 | | | 日期 | | | |
| 顏色 | UCT64301SC-3 3Coats 深灰色 | 批准 | | | 圖號 | J835-LB132 | | |

EG-DWG3


美特鋁質 有限公司
 MIDI Aluminium Fabricator Ltd.

| 产品编号 | L(mm) | 数量 | A | N | M | B | C | D | 备注 |
|------|-------|----|---|---|---|---|---|---|----|
| | | 12 | | | | | | | |

工程號 J835 地盤 將軍澳66D平台



SECTION A-A

| | | | | | | | | |
|----|-------------------------|----|-----|------------|----|------------|--|--|
| 名稱 | 鋁板加工圖 | 制圖 | 曾建平 | 2017-01-02 | 修改 | | | |
| 材料 | 2mm厚鋁板 | 復核 | | | 日期 | | | |
| 顏色 | UCT64301SC-3 3Coats 深灰色 | 批准 | | | 圖號 | J835-LB133 | | |

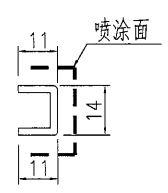
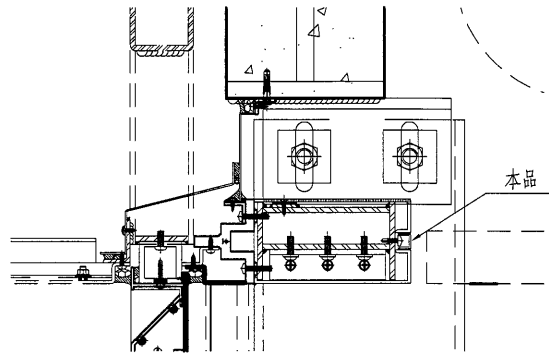
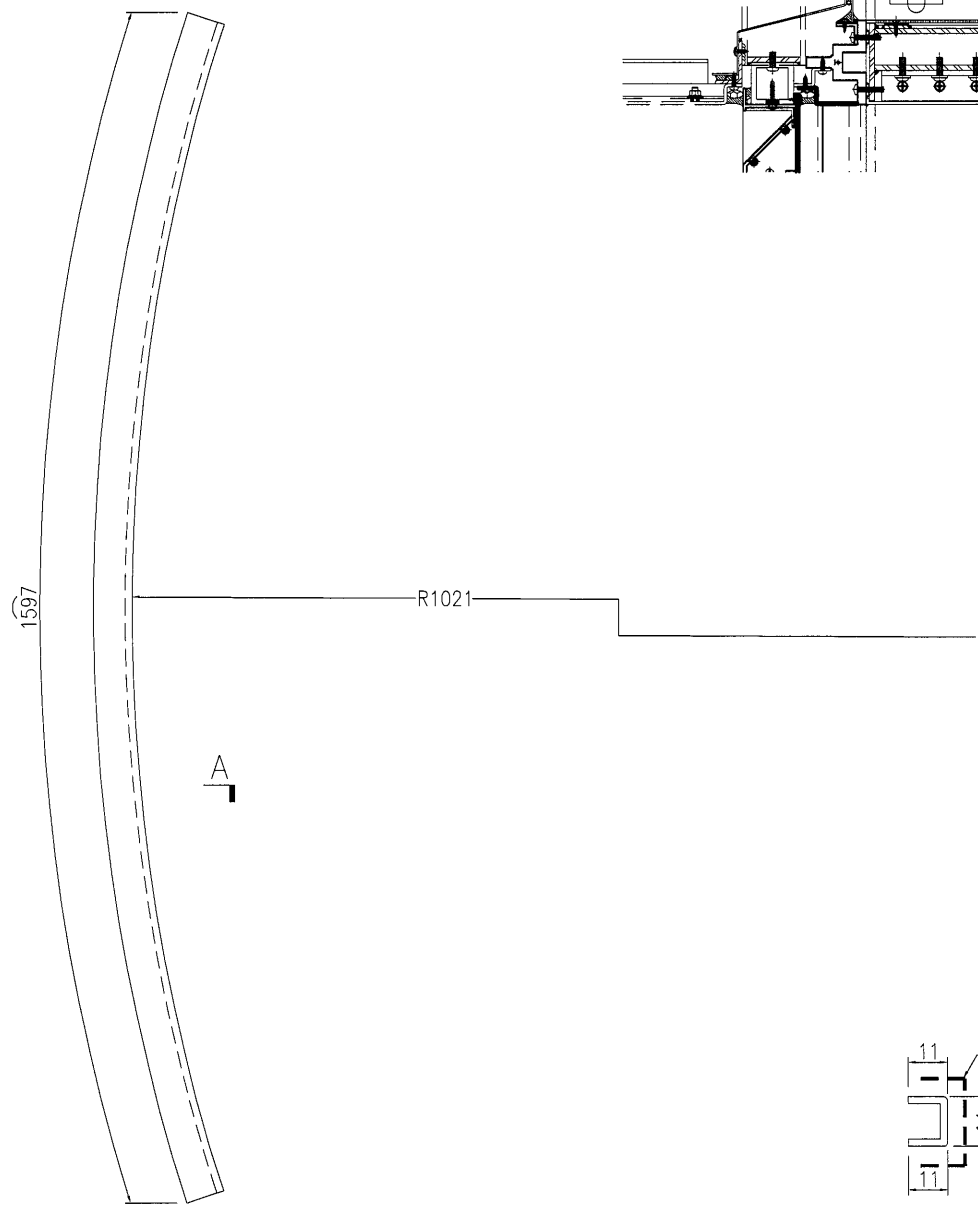
EG-DWG3



美特鋁質 有限公司
MIDI Aluminium Fabricator Ltd.

| 产品编号 | L(mm) | 数量 | A | N | M | B | C | D | 备注 |
|------|-------|----|---|---|---|---|---|---|----|
| | | 2 | | | | | | | |

| | | | |
|-----|------|----|----------|
| 工程號 | J835 | 地盤 | 將軍澳66D平台 |
|-----|------|----|----------|



SECTION A-A

| | | | | | | | | |
|----|-------------------------|----|-----|------------|----|------------|--|--|
| 名稱 | 鋁板加工圖 | 制圖 | 曾建平 | 2017-01-02 | 修改 | | | |
| 材料 | 2mm厚鋁板 | 復核 | | | 日期 | | | |
| 顏色 | UCT64301SC-3 3Coats 深灰色 | 批准 | | | 圖號 | J835-LB134 | | |

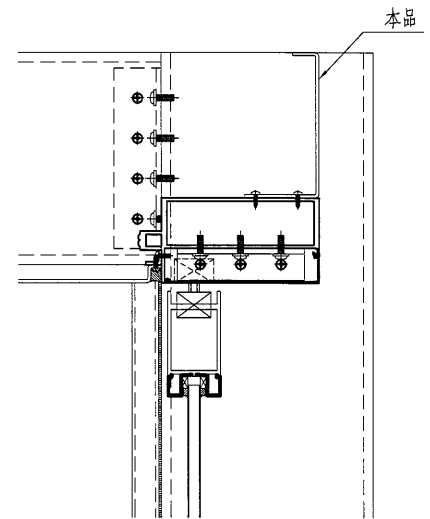
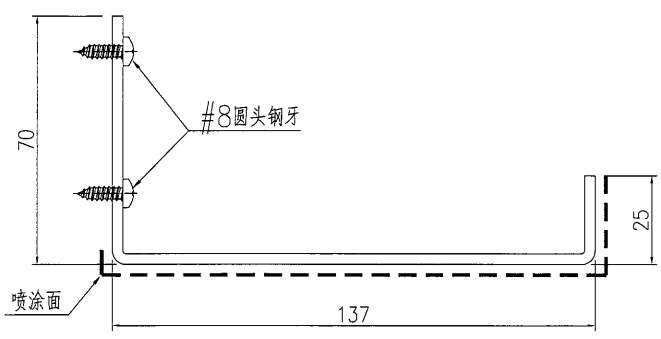
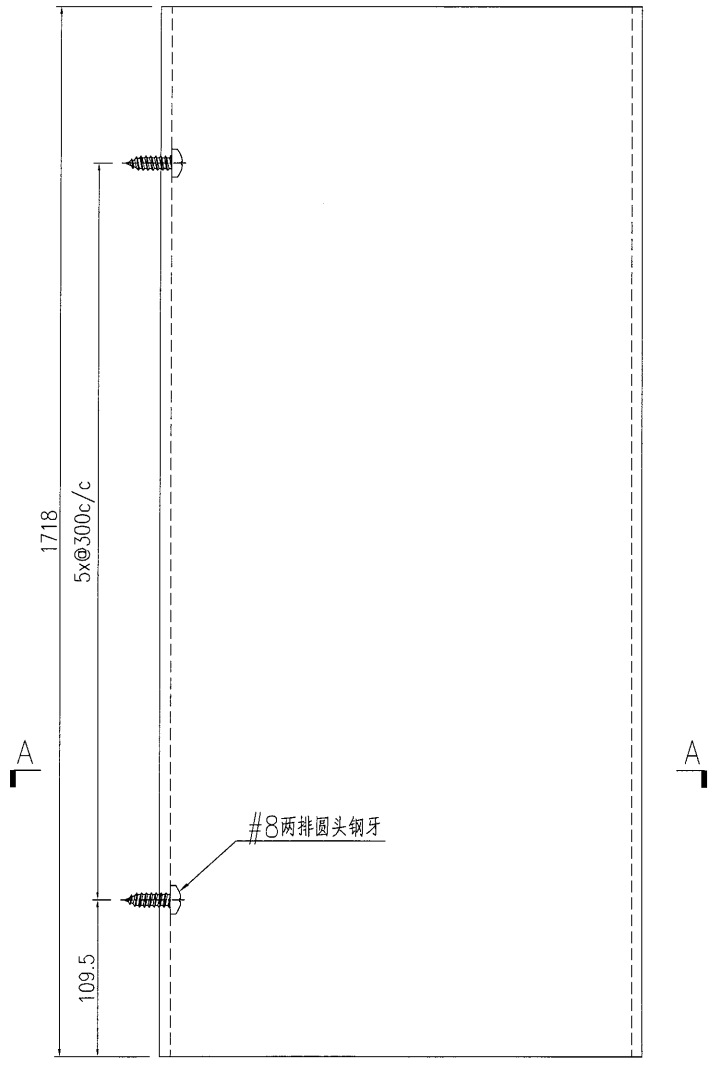
EG-DWG3



美特鋁質有限公司
MIDI Aluminium Fabricator Ltd.

| 产品编号 | L(mm) | 数量 | A | N | M | B | N1 | M1 | 备注 |
|------|-------|----|---|---|---|---|----|----|----|
| | | 15 | | | | | | | |

| | | | |
|-----|------|----|----------|
| 工程號 | J835 | 地盤 | 將軍澳66D平台 |
|-----|------|----|----------|



SECTION A-A

节点号: 1/J835-GW-DT10

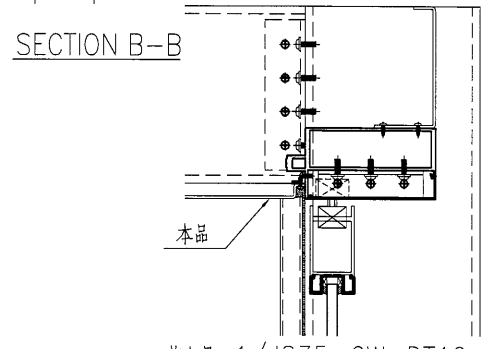
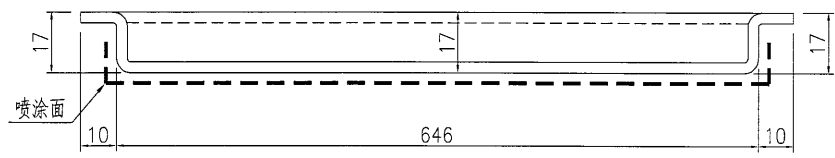
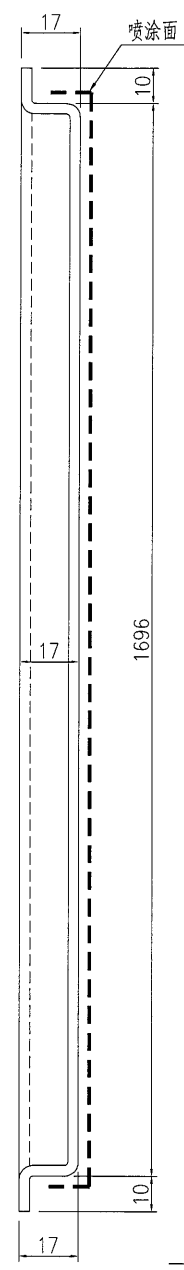
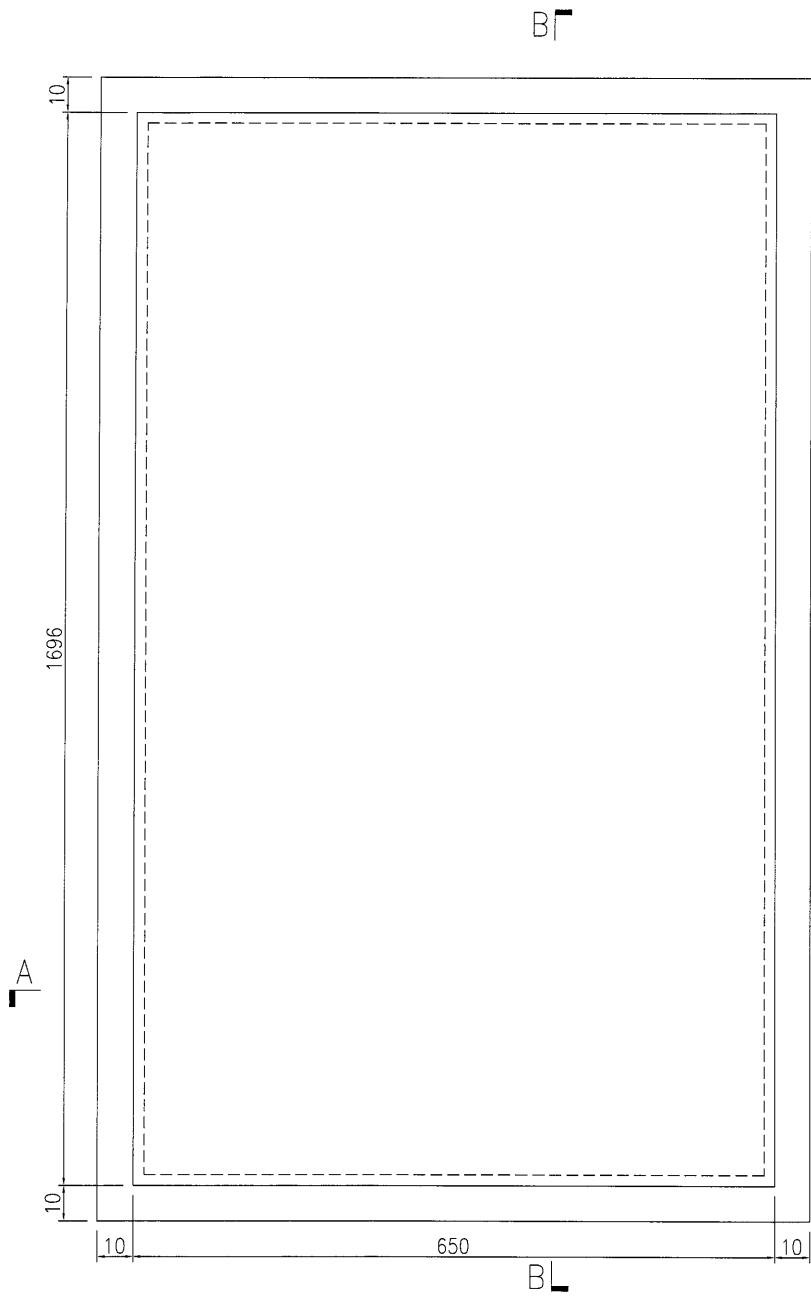
| | | | | | | | |
|----|-------------------------|----|-----|------------|----|------------|--|
| 名稱 | 鋁板加工圖 | 制圖 | 曾建平 | 2017-01-02 | 修改 | | |
| 材料 | 3mm厚鋁板 | 復核 | | | 日期 | | |
| 顏色 | UCT64301SC-3 3Coats 深灰色 | 批准 | | | 圖號 | J835-LB135 | |

12/1

EG-DWG3

| | | | |
|--|------|----|----------|
|  美特鋁質 有限公司 MIDI Aluminium Fabricator Ltd. | | | |
| 工程號 | J835 | 地盤 | 將軍澳66D平台 |

| 产品编号 | L(mm) | 数量 | A | N | M | B | N1 | M1 | 备注 |
|------|-------|----|---|---|---|---|----|----|----|
| | | 15 | | | | | | | |



节点号: 1/J835-GW-DT10

| | | | | | | | | |
|----|-------------------------|----|-----|------------|----|------------|--|--|
| 名稱 | 鋁板加工圖 | 制圖 | 曾建平 | 2017-01-02 | 修改 | | | |
| 材料 | 3mm厚鋁板 | 復核 | | | 日期 | | | |
| 顏色 | UCT64301SC-3 3Coats 深灰色 | 批准 | | | 圖號 | J835-LB136 | | |

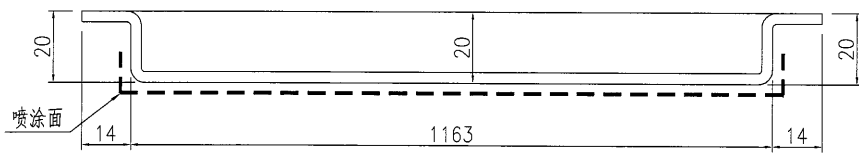
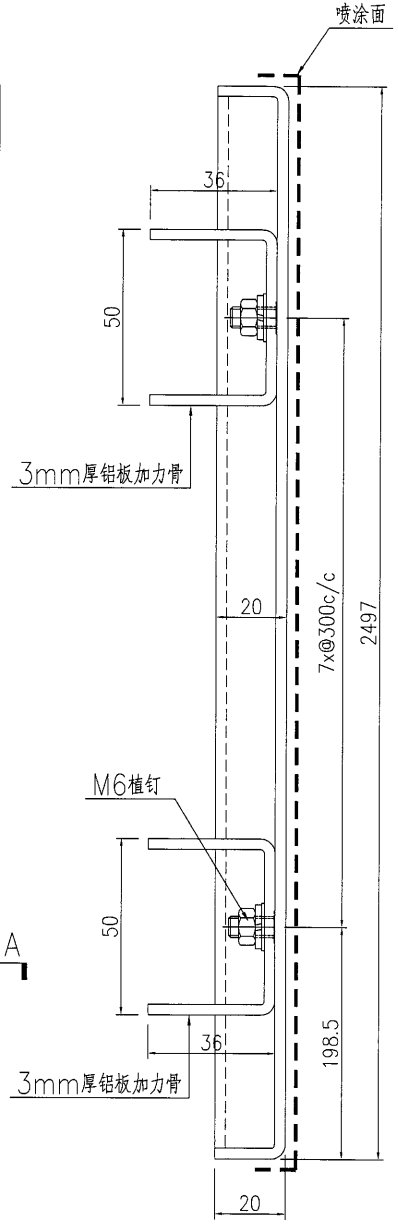
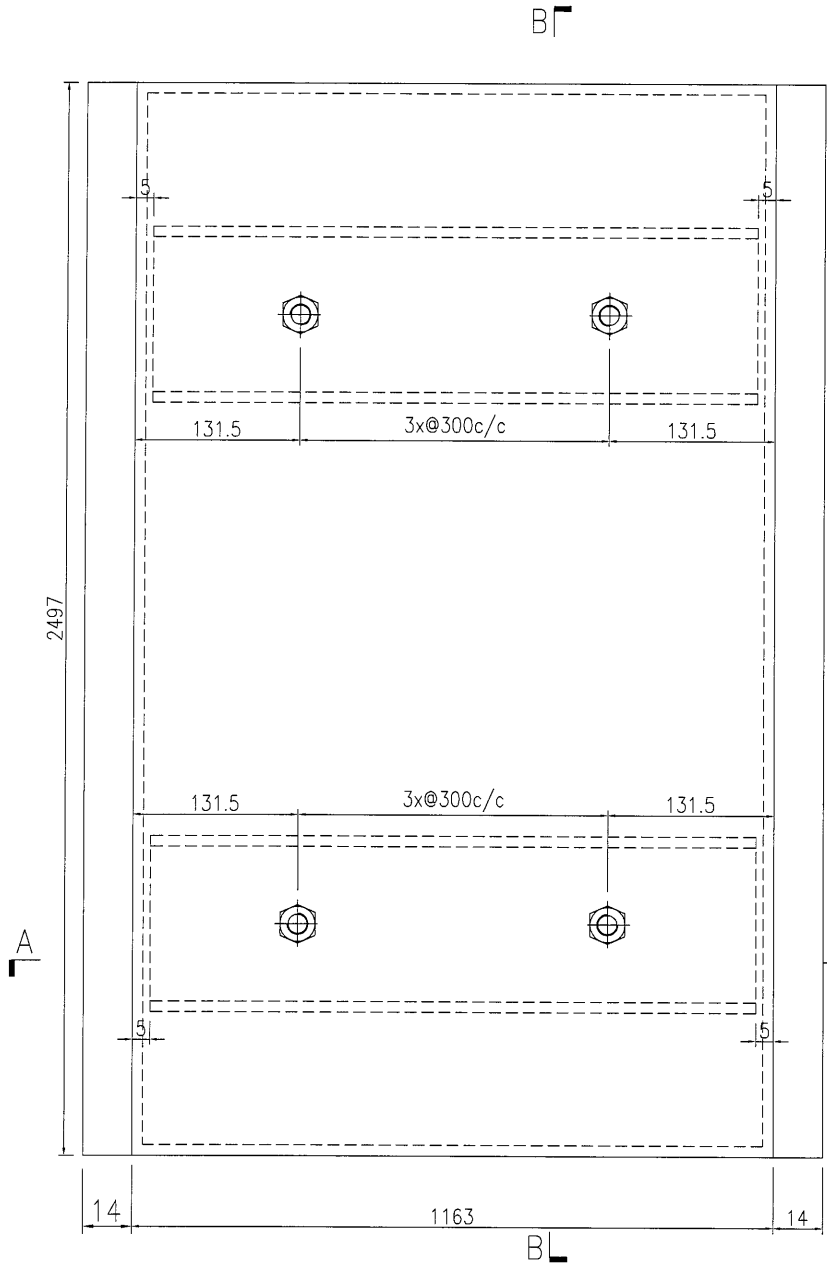
EG-DWG3



美特鋁質有限公司
MIDI Aluminium Fabricator Ltd.

| 产品编号 | L(mm) | 数量 | A | N | M | B | N1 | M1 | 备注 |
|------|-------|----|---|---|---|---|----|----|----|
| | | 3 | | | | | | | |

| | | | |
|-----|------|----|----------|
| 工程號 | J835 | 地盤 | 將軍澳66D平台 |
|-----|------|----|----------|



SECTION A-A

SECTION B-B

备注：裝于底部，追平地台門橫框底。

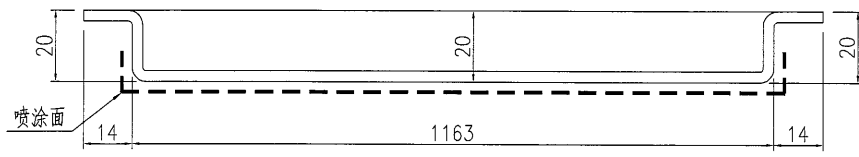
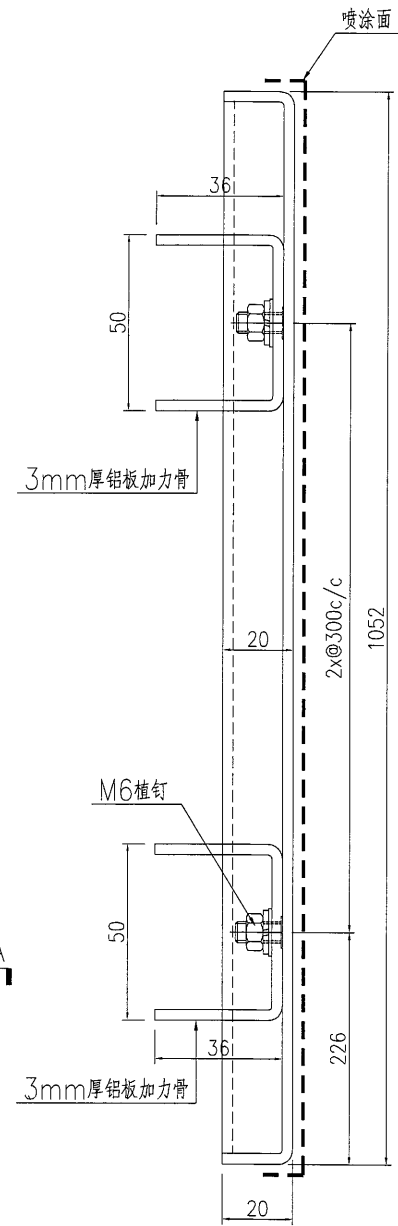
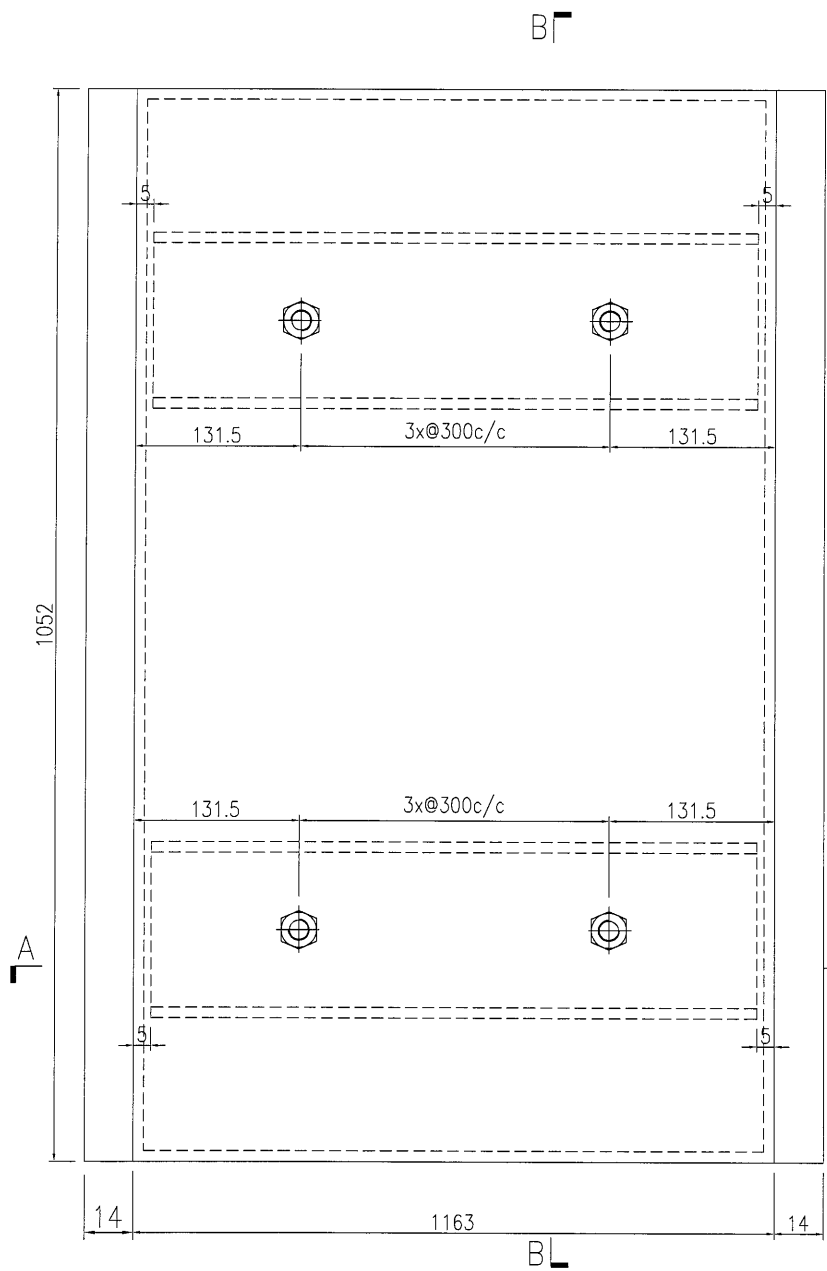
| | | | | | | | | |
|----|-------------------------|----|-----|------------|----|------------|--|--|
| 名稱 | 鋁板加工圖 | 制圖 | 曾建平 | 2017-01-02 | 修改 | | | |
| 材料 | 3mm厚鋁板 | 復核 | | | 日期 | | | |
| 顏色 | UCT64301SC-3 3Coats 深灰色 | 批准 | | | 圖號 | J835-LB137 | | |

EG-DWG3

| | | | | | | | | | | |
|---|------|-------|----|----------|---|---|---|----|----|----|
|  美特鋁質 有限公司 MIDI Aluminium Fabricator Ltd. | 产品编号 | L(mm) | 数量 | A | N | M | B | N1 | M1 | 备注 |
| | 工程號 | J835 | 地盤 | 將軍澳66D平台 | | | | | | |

| | | | | | | | | | |
|------|-------|----|---|---|---|---|----|----|----|
| 产品编号 | L(mm) | 数量 | A | N | M | B | N1 | M1 | 备注 |
| | | 3 | | | | | | | |

| | | | |
|-----|------|----|----------|
| 工程號 | J835 | 地盤 | 將軍澳66D平台 |
|-----|------|----|----------|



SECTION B-B

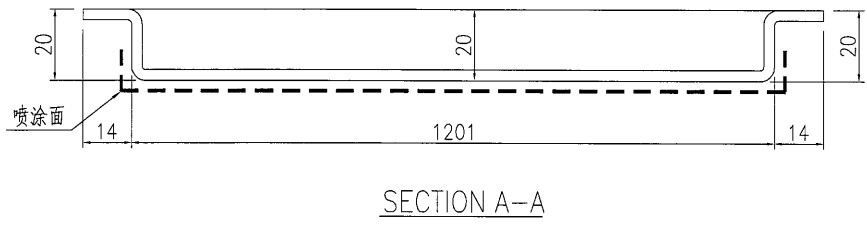
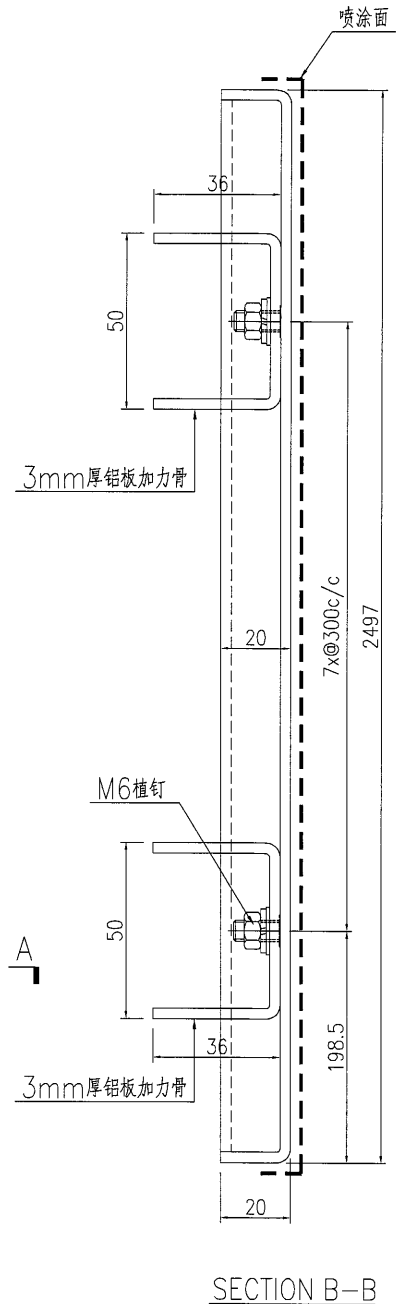
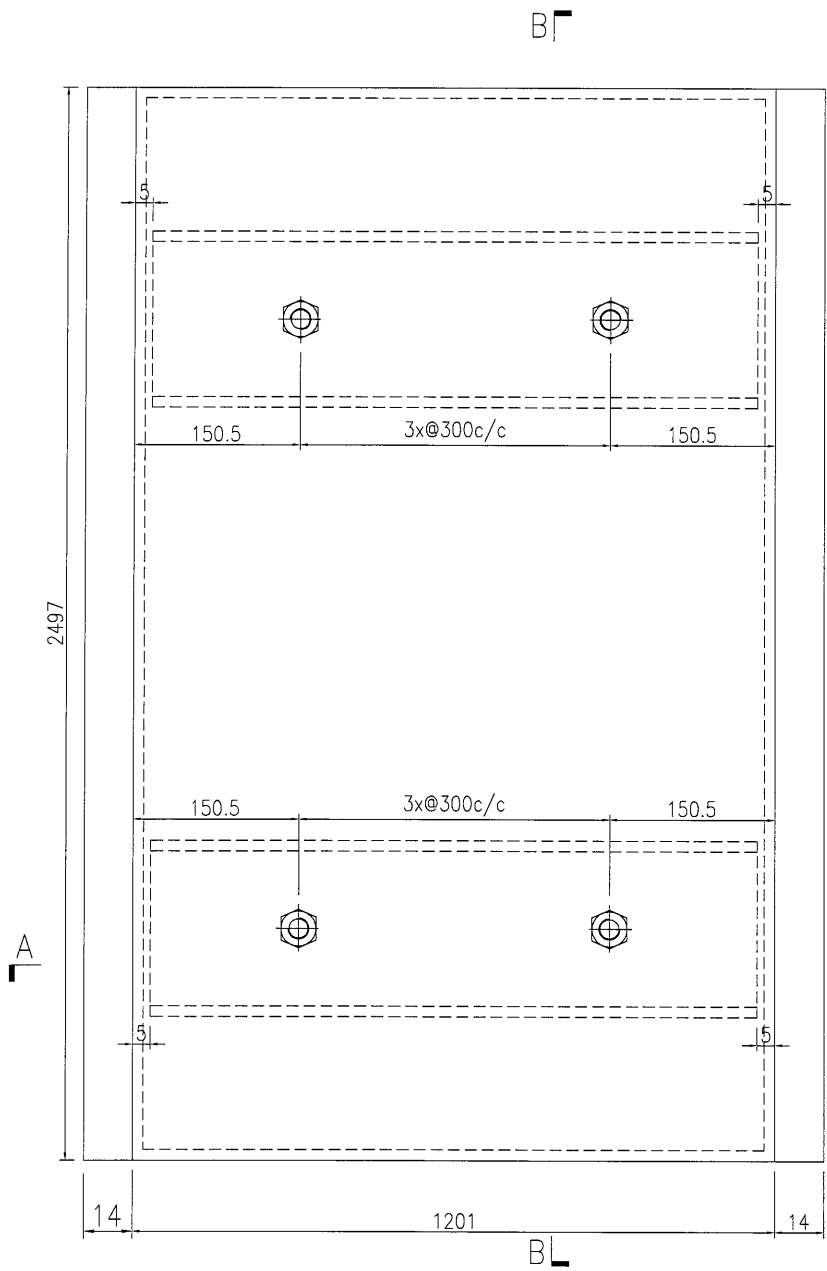
SECTION A-A

备注：裝于顶部，追平地台門橫框底。

| | | | | | | | | |
|----|-------------------------|----|-----|------------|----|-------------|--|--|
| 名稱 | 鋁板加工圖 | 制圖 | 曾建平 | 2017-01-02 | 修改 | | | |
| 材料 | 3mm厚鋁板 | 復核 | | | 日期 | | | |
| 顏色 | UCT64301SC-3 3Coats 深灰色 | 批准 | | | 圖號 | J835-LB137a | | |

EG-DWG3

| | | | |
|---|--------------------------------|--|--|
|  美特鋁質 有限公司 MIDI Aluminium Fabricator Ltd. | 产品编号 L(mm) 数量 A N M B N1 M1 备注 | | |
| | 1 | | |
| 工程號 J835 | 地盤 將軍澳66D平台 | | |



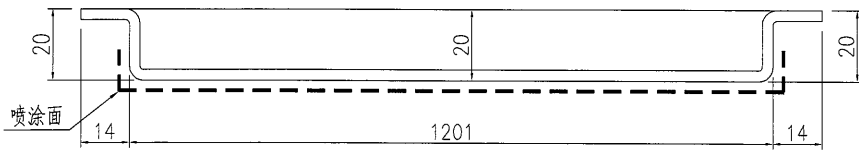
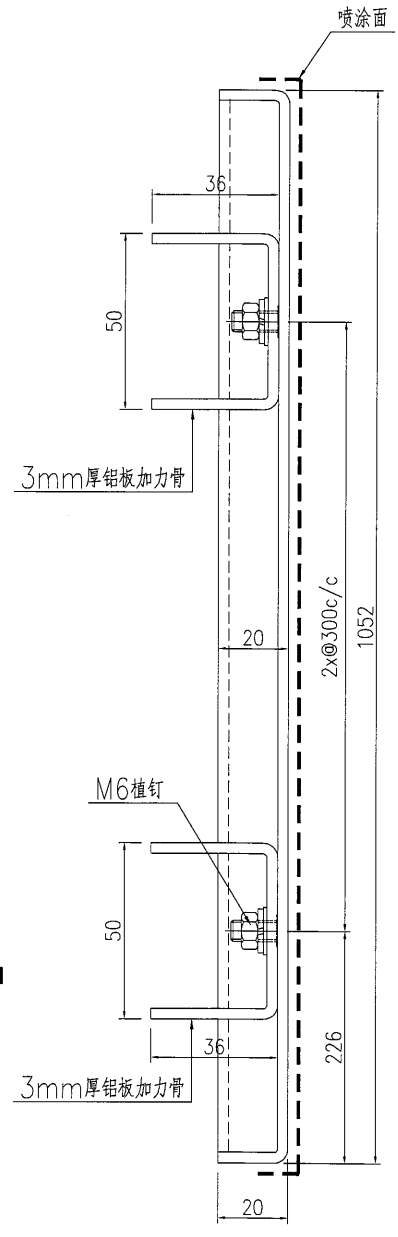
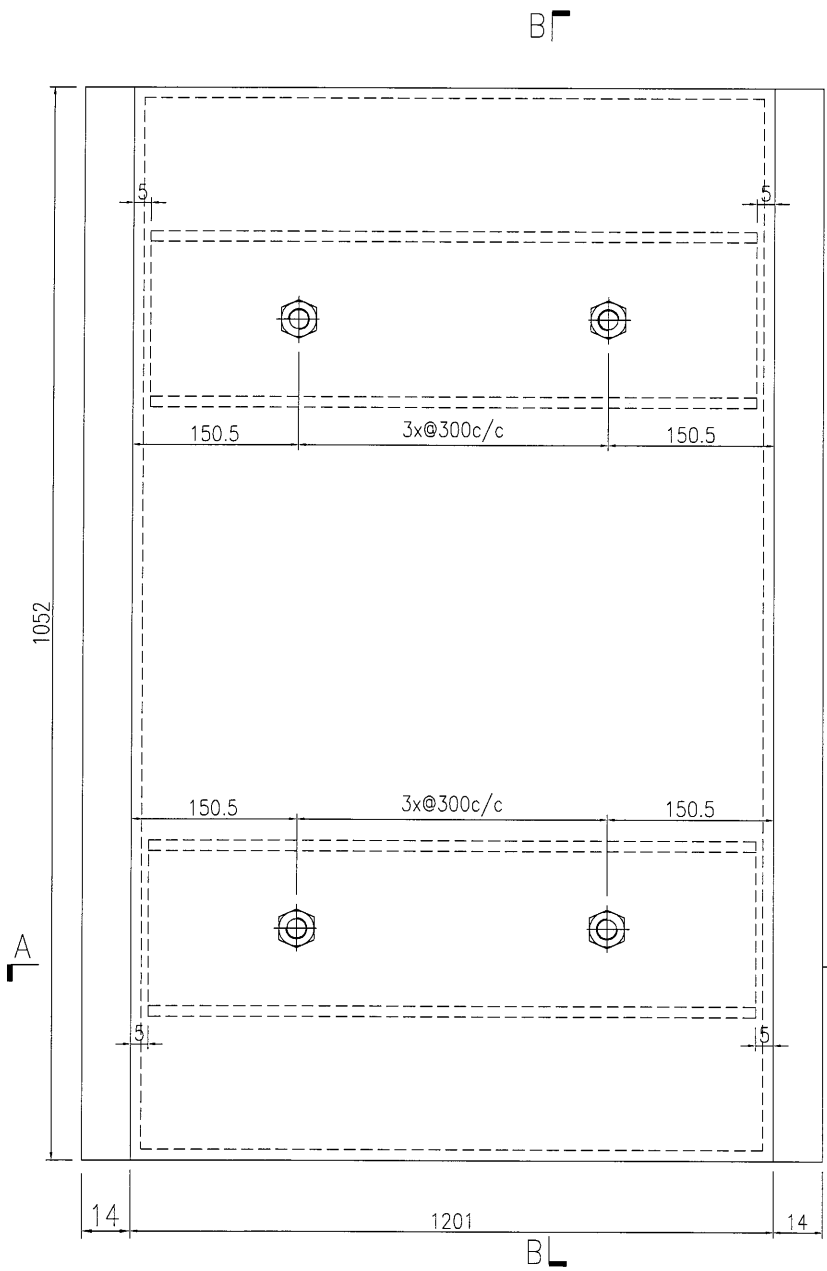
备注：裝于底部，追平地台門橫框底。

| | | | | | | | |
|----|-------------------------|----|-----|------------|----|------------|--|
| 名稱 | 鋁板加工圖 | 制圖 | 曾建平 | 2017-01-02 | 修改 | | |
| 材料 | 3mm厚鋁板 | 復核 | | | 日期 | | |
| 顏色 | UCT64301SC-3 3Coats 深灰色 | 批准 | | | 圖號 | J835-LB138 | |

EG-DWG3

| | | | | | | | | | | |
|--|------|-------|----|---|---|---|---|----|----|----|
|  美特鋁質 有限公司 MIDI Aluminium Fabricator Ltd. | 产品编号 | L(mm) | 数量 | A | N | M | B | N1 | M1 | 备注 |
| | | | 1 | | | | | | | |

| | | | |
|-----|------|----|----------|
| 工程號 | J835 | 地盤 | 將軍澳66D平台 |
|-----|------|----|----------|



SECTION B-B

SECTION A-A

备注：装于顶部，追平地台门横框底。

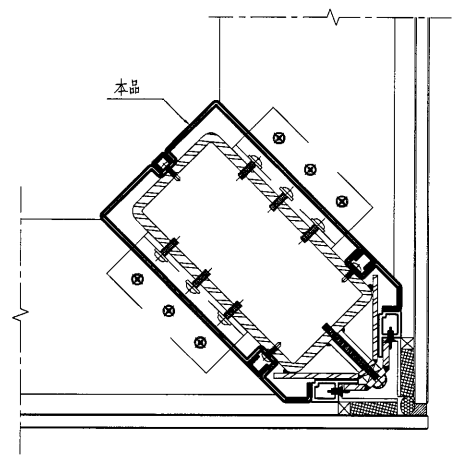
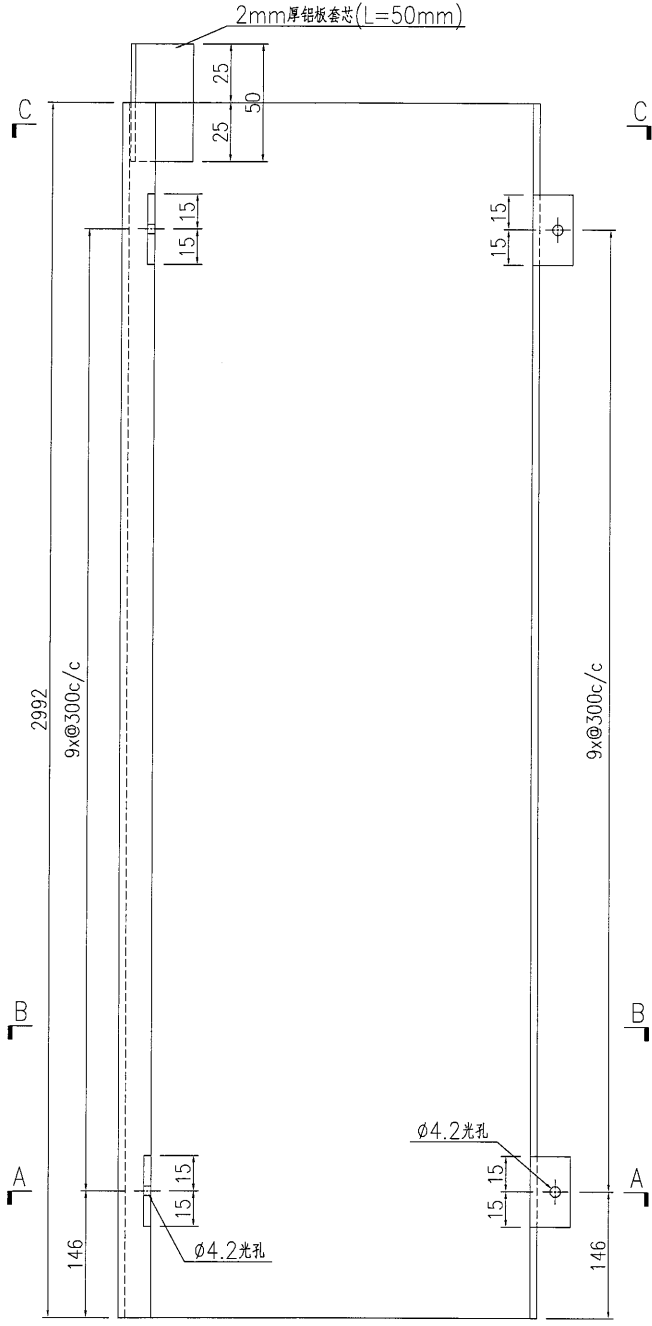
| | | | | | | | |
|----|-------------------------|----|-----|------------|----|-------------|--|
| 名稱 | 鋁板加工圖 | 制圖 | 曾建平 | 2017-01-02 | 修改 | | |
| 材料 | 3mm厚鋁板 | 復核 | | | 日期 | | |
| 顏色 | UCT64301SC-3 3Coats 深灰色 | 批准 | | | 圖號 | J835-LB138a | |



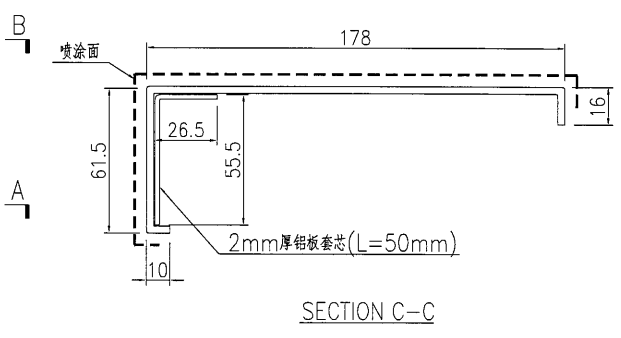
美特鋁質有限公司
MIDI Aluminium Fabricator Ltd.

| 产品编号 | L(mm) | 数量 | A | N | M | B | N1 | M1 | 备注 |
|------|-------|----|---|---|---|---|----|----|----|
| | | 1 | | | | | | | |

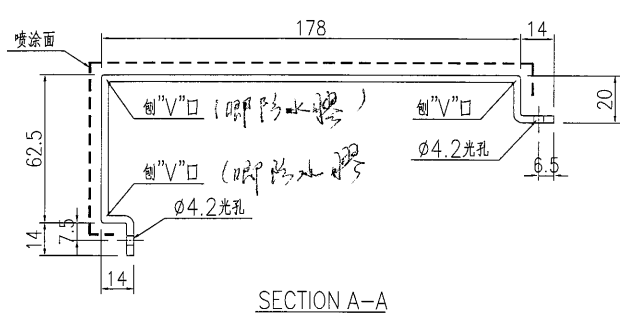
| | | | |
|-----|------|----|----------|
| 工程號 | J835 | 地盤 | 將軍澳66D平台 |
|-----|------|----|----------|



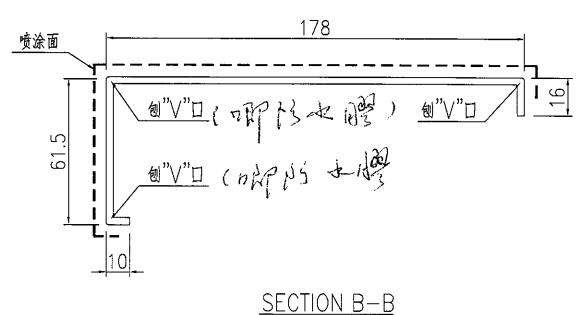
节点号: 9/J835-GW-DT01



SECTION C-C



SECTION A-A

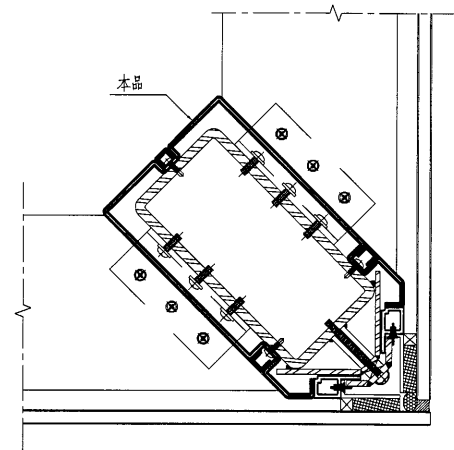
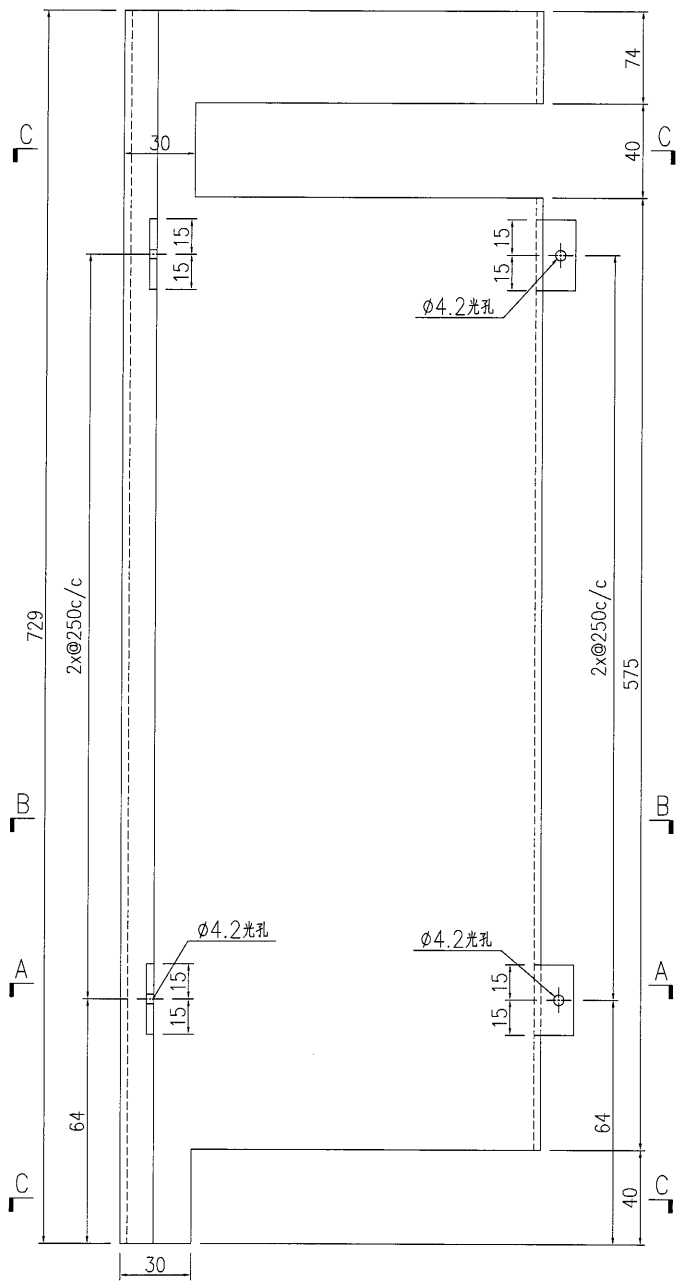


SECTION B-B

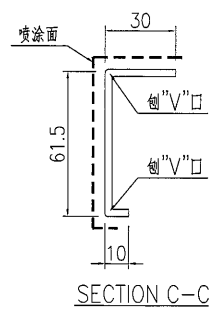
| | | | | | | | |
|----|-------------------------|----|-----|------------|----|------------|--|
| 名稱 | 鋁板加工圖 | 制圖 | 曾建平 | 2017-01-02 | 修改 | | |
| 材料 | 3mm厚鋁板 | 復核 | | | 日期 | | |
| 顏色 | UCT64301SC-3 3Coats 深灰色 | 批准 | | | 圖號 | J835-LB139 | |

| | | | |
|--|------|----|----------|
|  美特鋁質 有限公司 MIDI Aluminium Fabricator Ltd. | | | |
| 工程號 | J835 | 地盤 | 將軍澳66D平台 |

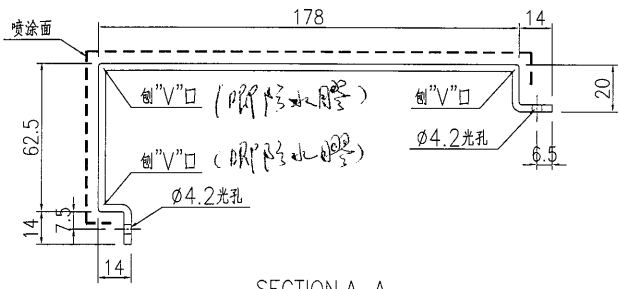
| 产品编号 | L(mm) | 数量 | A | N | M | B | N1 | M1 | 备注 |
|------|-------|----|---|---|---|---|----|----|----|
| | | 1 | | | | | | | |



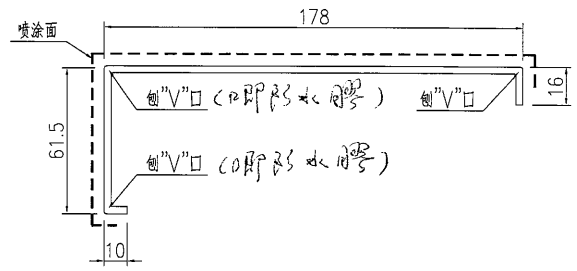
节点号: 9/J835-GW-DT01



SECTION C-C



SECTION A-A

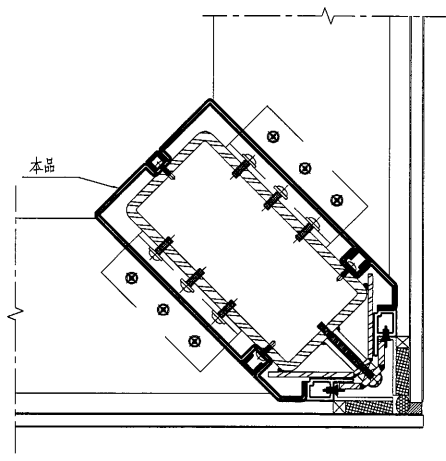
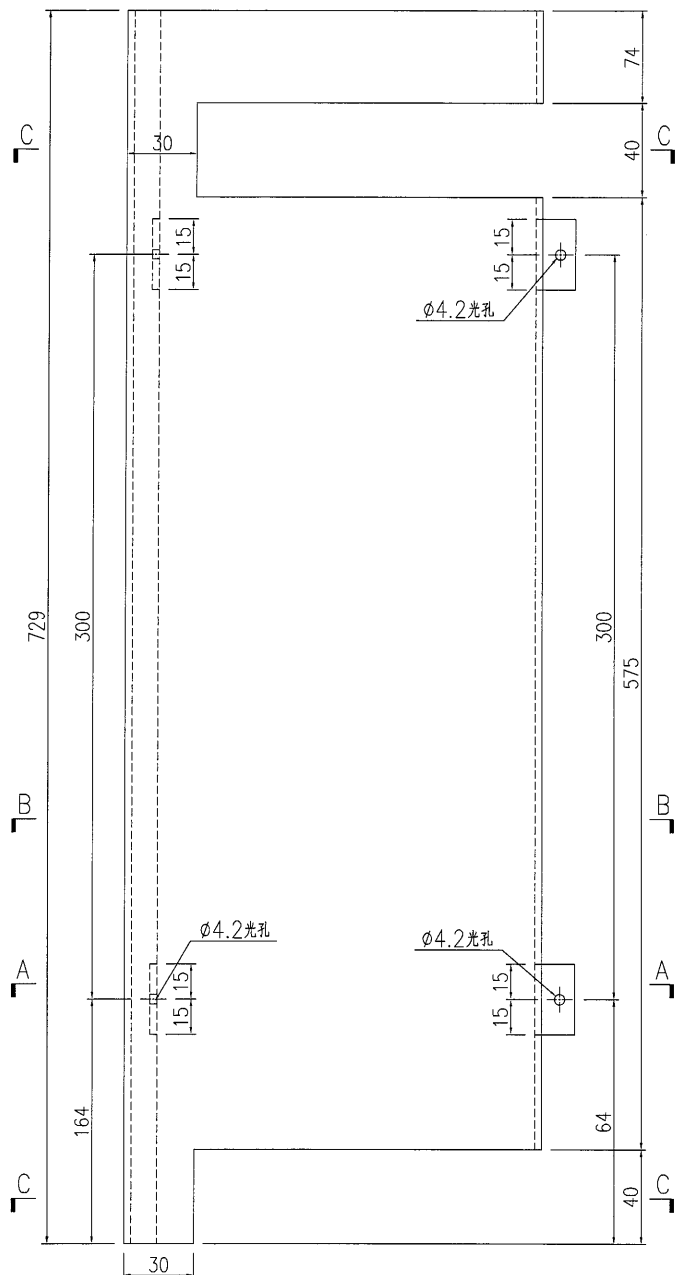


SECTION B-B

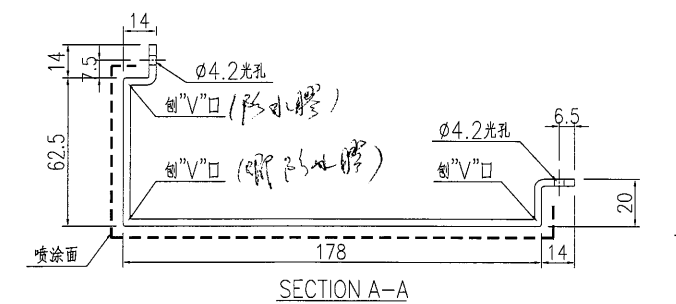
| | | | | | | | | |
|----|-------------------------|----|-----|------------|----|------------|--|--|
| 名稱 | 鋁板加工圖 | 制圖 | 曾建平 | 2017-01-02 | 修改 | | | |
| 材料 | 3mm厚鋁板 | 復核 | | | 日期 | | | |
| 顏色 | UCT64301SC-3 3Coats 深灰色 | 批准 | | | 圖號 | J835-LB140 | | |

| | | | |
|--|------|----|----------|
|  美特鋁質 有限公司 MIDI Aluminium Fabricator Ltd. | | | |
| 工程號 | J835 | 地盤 | 將軍澳66D平台 |

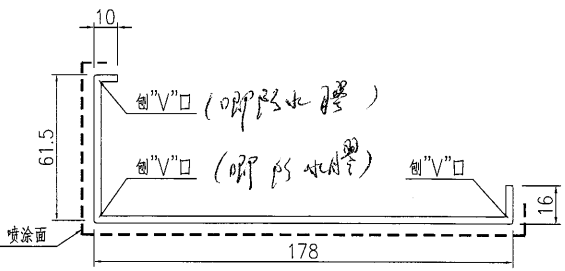
| 产品编号 | L(mm) | 数量 | A | N | M | B | N1 | M1 | 备注 |
|------|-------|----|---|---|---|---|----|----|----|
| | | 1 | | | | | | | |



节点号: 9/J835-GW-DT01



SECTION A-A



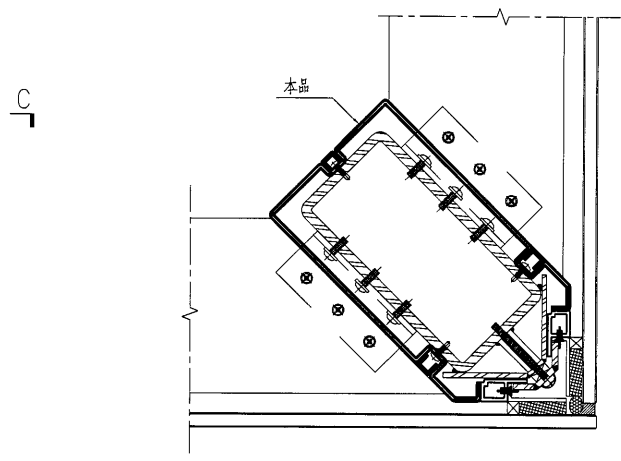
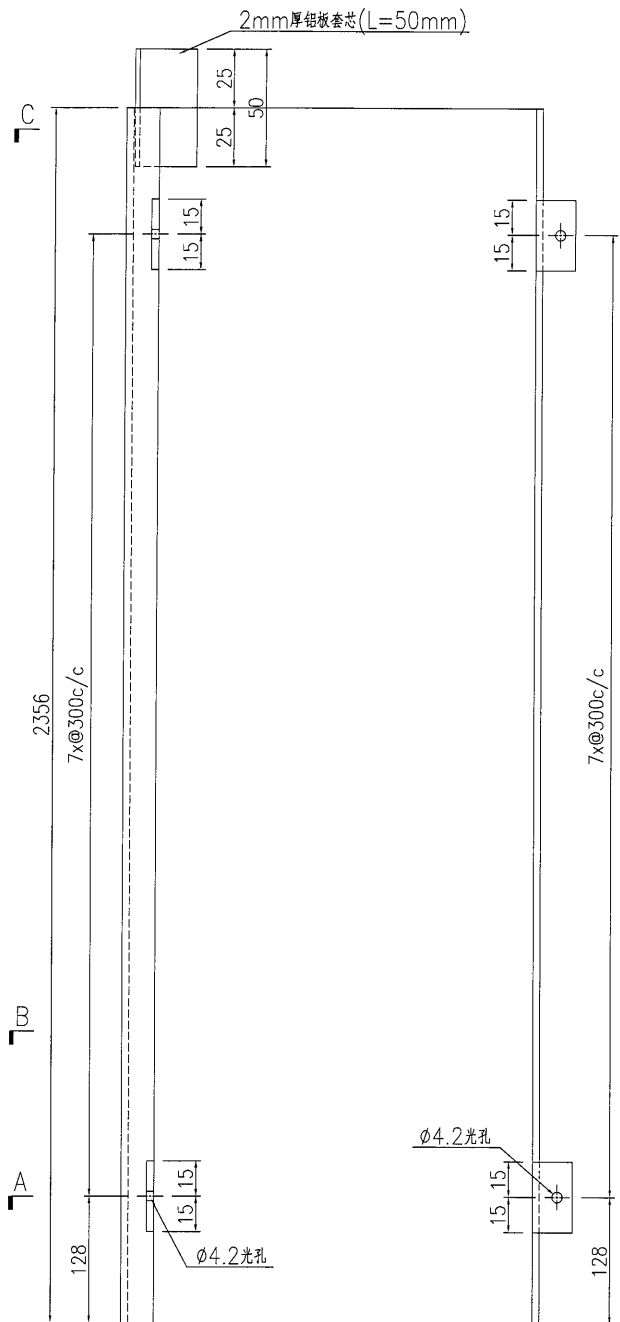
SECTION B-B

| | | | | | | | | |
|----|-------------------------|----|-----|------------|----|------------|--|--|
| 名稱 | 鋁板加工圖 | 制圖 | 曾建平 | 2017-01-02 | 修改 | | | |
| 材料 | 3mm厚鋁板 | 復核 | | | 日期 | | | |
| 顏色 | UCT64301SC-3 3Coats 深灰色 | 批准 | | | 圖號 | J835-LB142 | | |

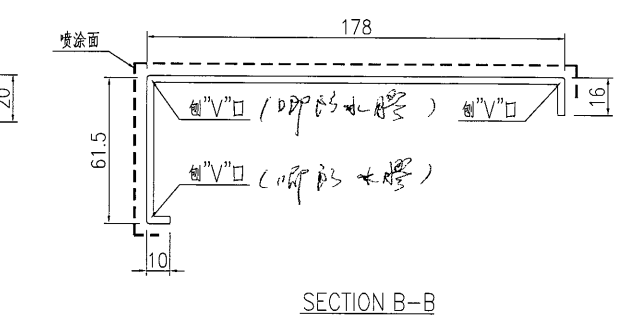
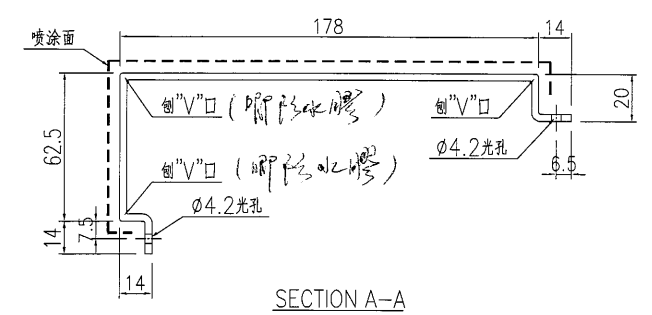
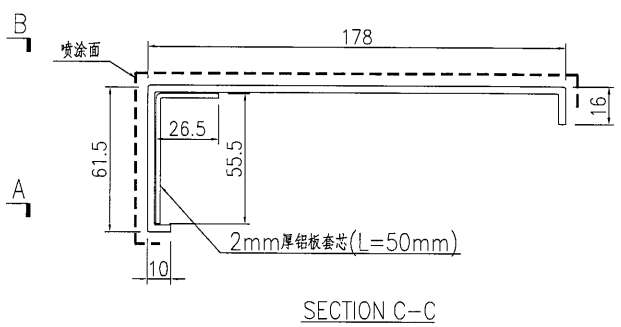
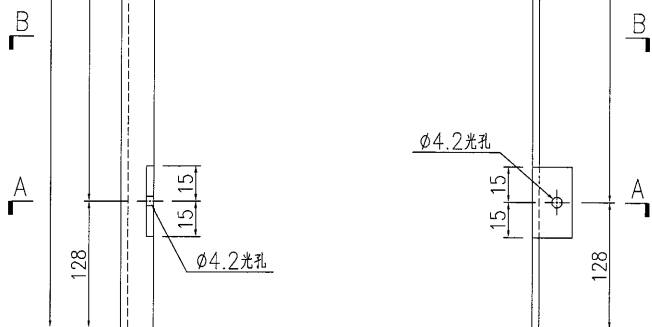
美特鋁質 有限公司
MIDI Aluminium Fabricator Ltd.

工程號: J835 地盤: 將軍澳66D平台

| 产品编号 | L(mm) | 数量 | A | N | M | B | N1 | M1 | 备注 |
|------|-------|----|---|---|---|---|----|----|----|
| | | 1 | | | | | | | |



节点号: 9/J835-GW-DT01

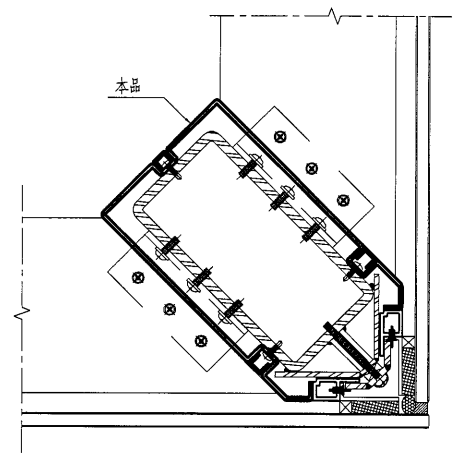
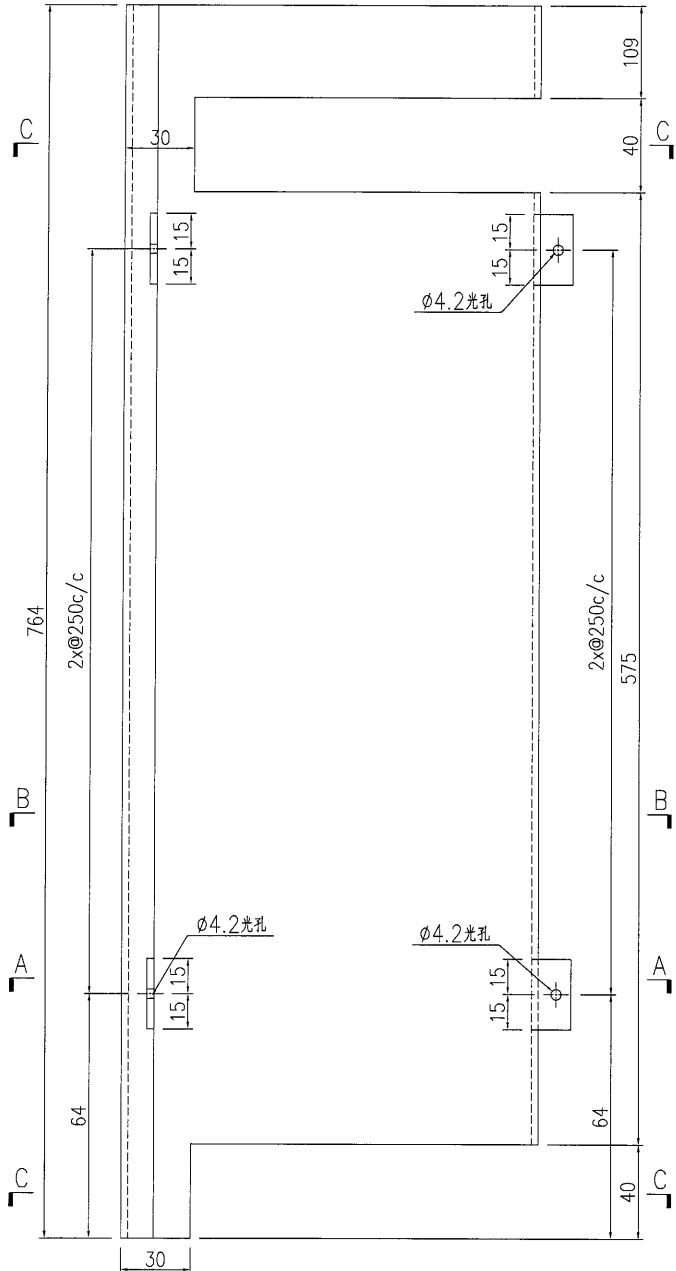


| | | | | | | | |
|----|-------------------------|----|-----|------------|----|------------|--|
| 名稱 | 鋁板加工圖 | 制圖 | 曾建平 | 2017-01-02 | 修改 | | |
| 材料 | 3mm厚鋁板 | 復核 | | | 日期 | | |
| 顏色 | UCT64301SC-3 3Coats 深灰色 | 批准 | | | 圖號 | J835-LB143 | |

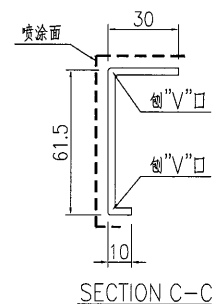
| | | | | | | | | | | |
|--|------|-------|----|----------|---|---|---|----|----|----|
|  美特鋁質 有限公司 MIDI Aluminium Fabricator Ltd. | 产品编号 | L(mm) | 数量 | A | N | M | B | N1 | M1 | 备注 |
| | 工程號 | J835 | 地盤 | 將軍澳66D平台 | | | | | | |

| | | | | | | | | | |
|------|-------|----|---|---|---|---|----|----|----|
| 产品编号 | L(mm) | 数量 | A | N | M | B | N1 | M1 | 备注 |
| | | 1 | | | | | | | |

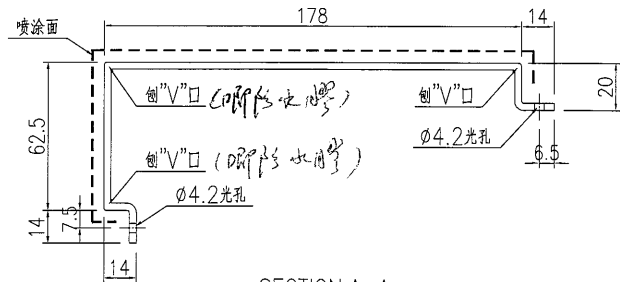
| | | | |
|-----|------|----|----------|
| 工程號 | J835 | 地盤 | 將軍澳66D平台 |
|-----|------|----|----------|



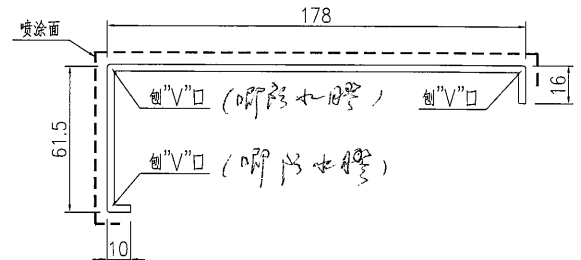
节点号: 9/J835-GW-DT01



SECTION C-C



SECTION A-A



SECTION B-B

| | | | | | | | |
|----|-------------------------|----|-----|------------|----|------------|--|
| 名稱 | 鋁板加工圖 | 制圖 | 曾建平 | 2017-01-02 | 修改 | | |
| 材料 | 3mm厚鋁板 | 復核 | | | 日期 | | |
| 顏色 | UCT64301SC-3 3Coats 深灰色 | 批准 | | | 圖號 | J835-LB144 | |

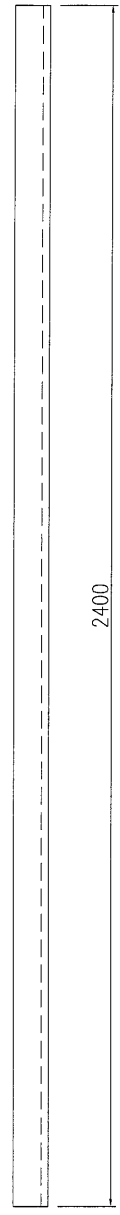
EG-DWG3



美特鋁質有限公司
MIDI Aluminium Fabricator Ltd.

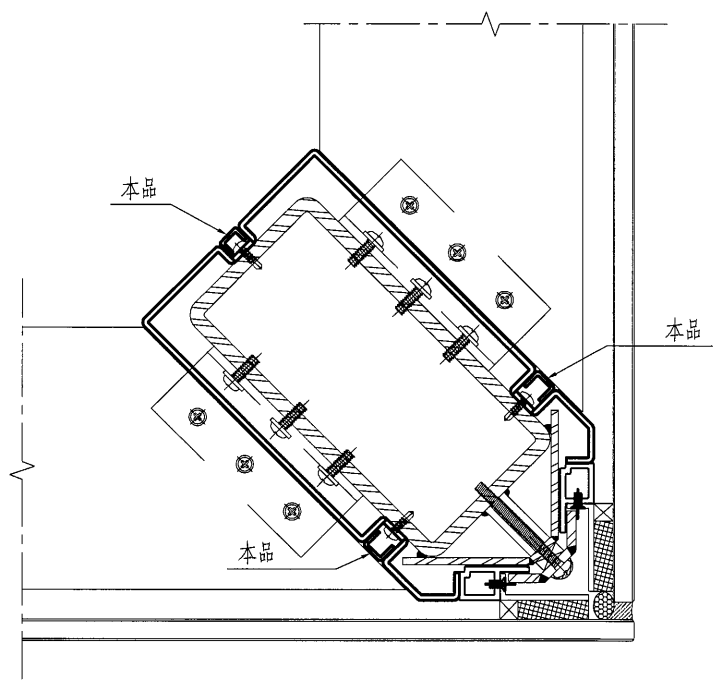
| 产品编号 | L(mm) | 数量 | A | N | M | B | C | D | 备注 |
|------|-------|----|---|---|---|---|---|---|----|
| | | 12 | | | | | | | |

| | | | |
|-----|------|----|----------|
| 工程號 | J835 | 地盤 | 將軍澳66D平台 |
|-----|------|----|----------|

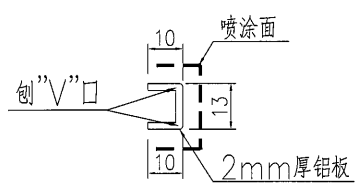


A

A



节点号: 9/J835-GW-DT01

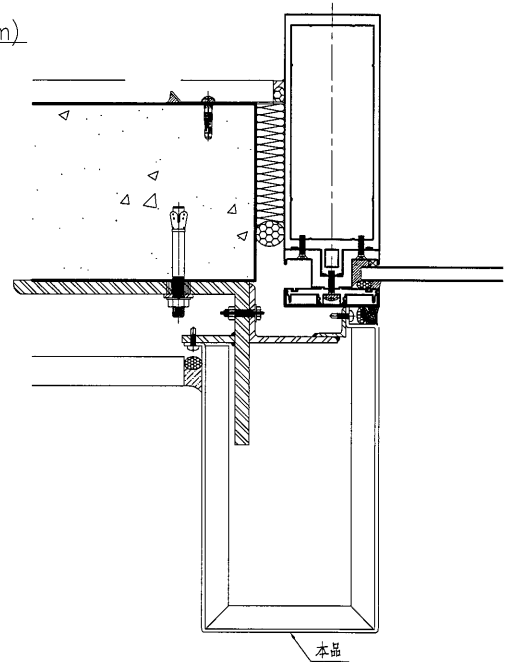
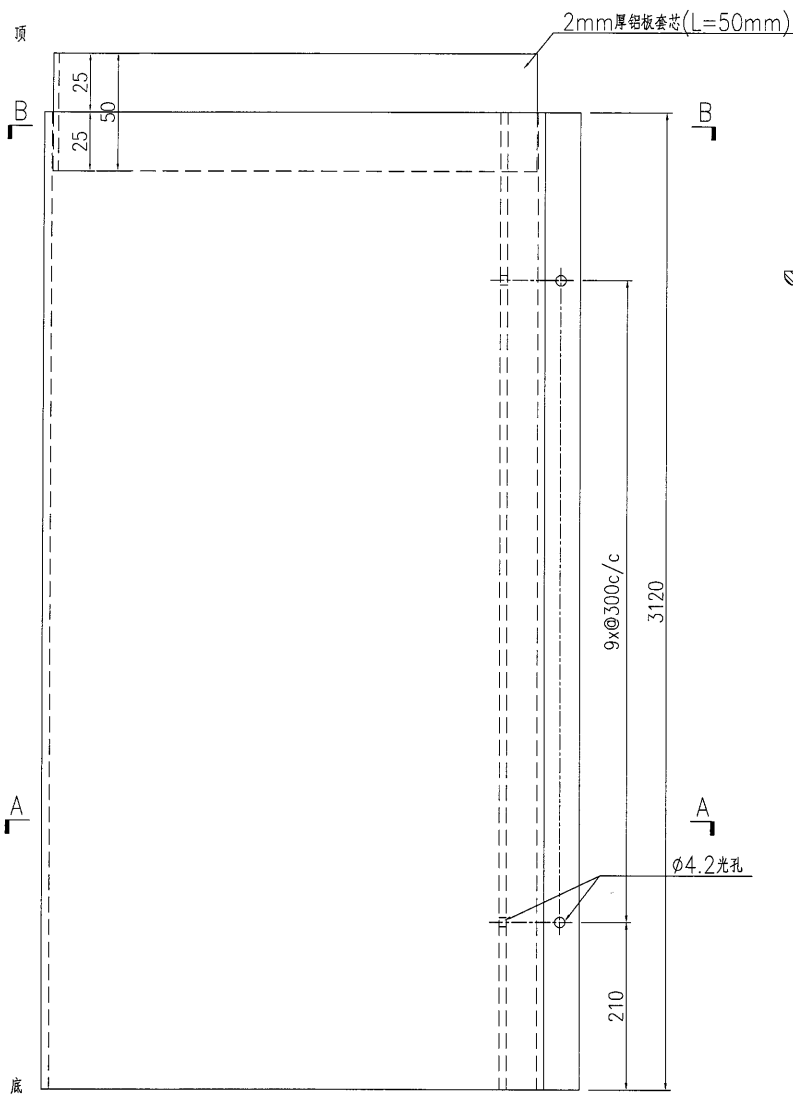


SECTION A-A

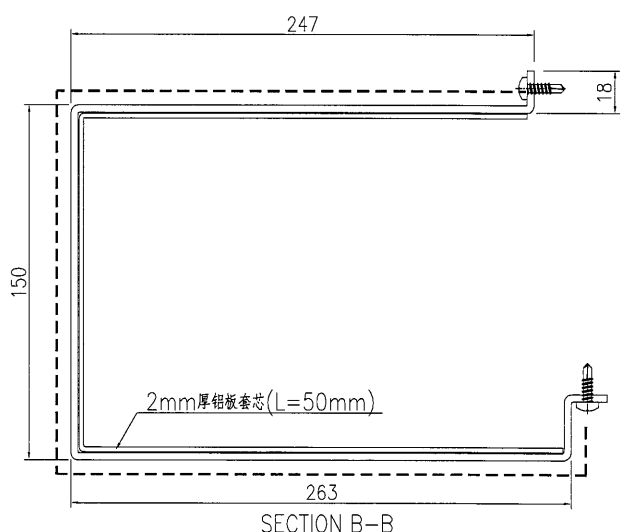
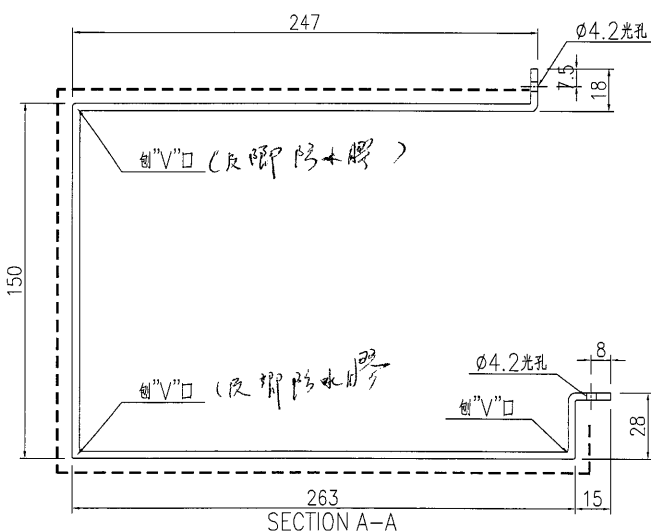
| | | | | | | | | |
|----|-------------------------|----|-----|------------|----|------------|--|--|
| 名稱 | 鋁板加工圖 | 制圖 | 曾建平 | 2017-01-02 | 修改 | | | |
| 材料 | 2mm厚鋁板 | 復核 | | | 日期 | | | |
| 顏色 | UCT64301SC-3 3Coats 深灰色 | 批准 | | | 圖號 | J835-LB147 | | |

| | | | | | | | | | | |
|---|------|-------|----|----------|---|---|---|----|----|----|
|  美特鋁質 有限公司 MIDI Aluminium Fabricator Ltd. | 产品编号 | L(mm) | 数量 | A | N | M | B | N1 | M1 | 备注 |
| | 工程號 | J835 | 地盤 | 將軍澳66D平台 | 1 | | | | | |

备注：追平百叶铝横框底面。



节点号：5/J835-GW-DT02



| | | | | | | | |
|----|------------------------|----|-----|------------|----|------------|--|
| 名稱 | 鋁板加工圖 | 制圖 | 曾建平 | 2017-01-02 | 修改 | | |
| 材料 | 3mm厚鋁板 | 復核 | | | 日期 | | |
| 顏色 | UCT34440SC-3 3Coats 銀色 | 批准 | | | 圖號 | J835-LB148 | |

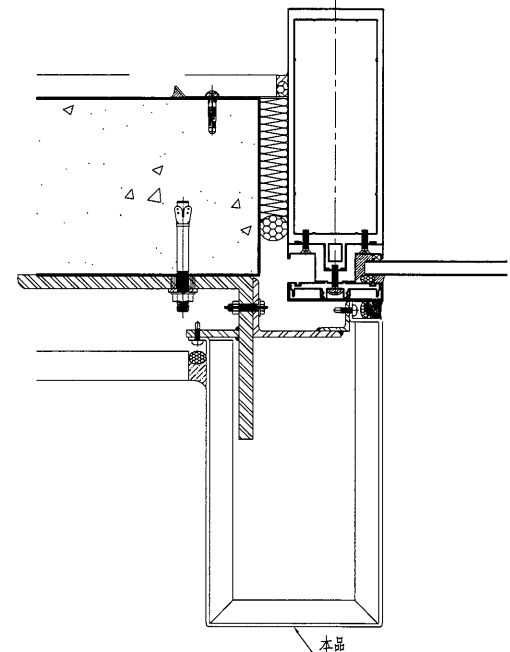
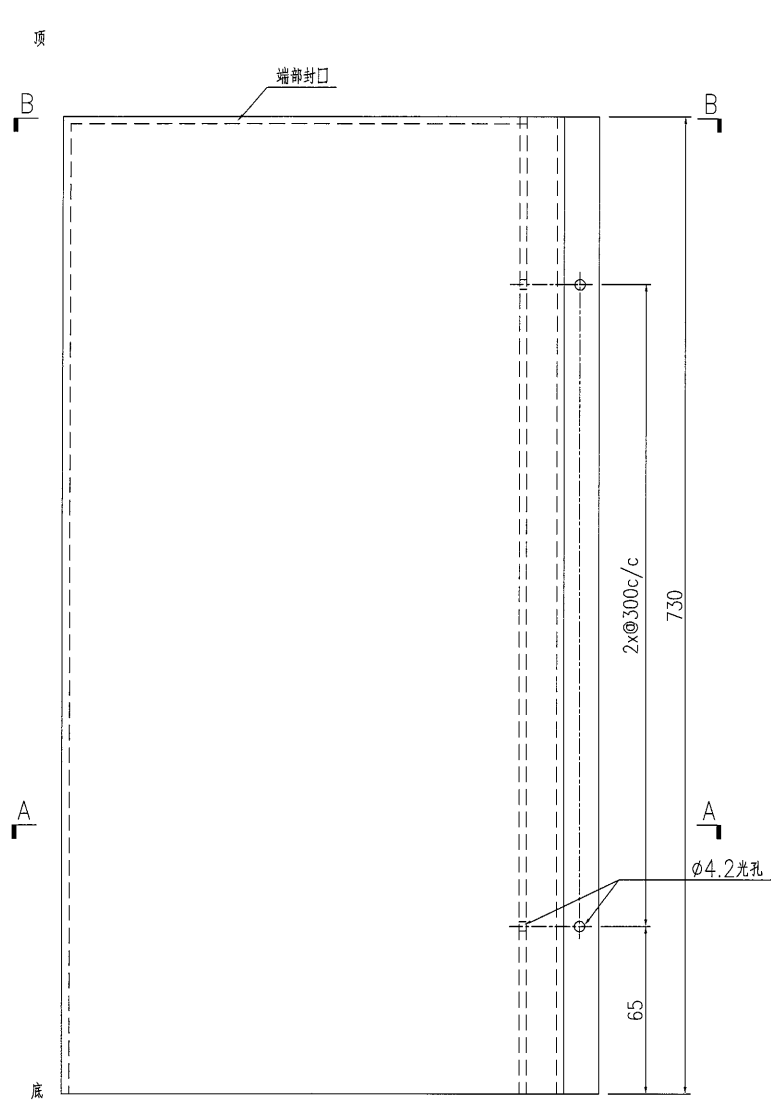
EG-DWG3

美特鋁質有限公司
MIDI Aluminium Fabricator Ltd.

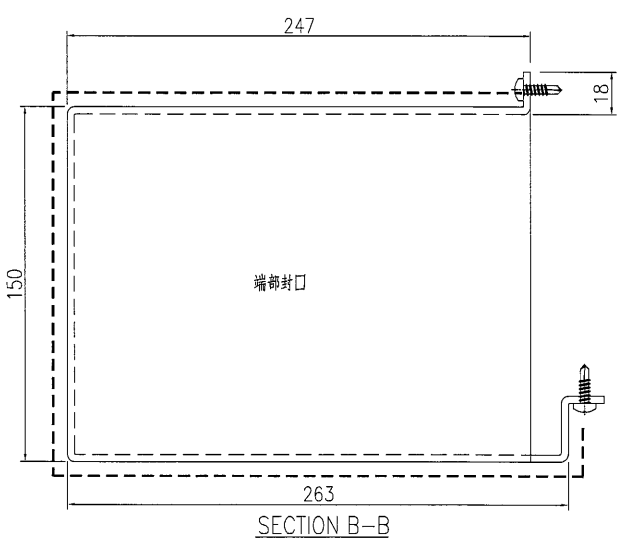
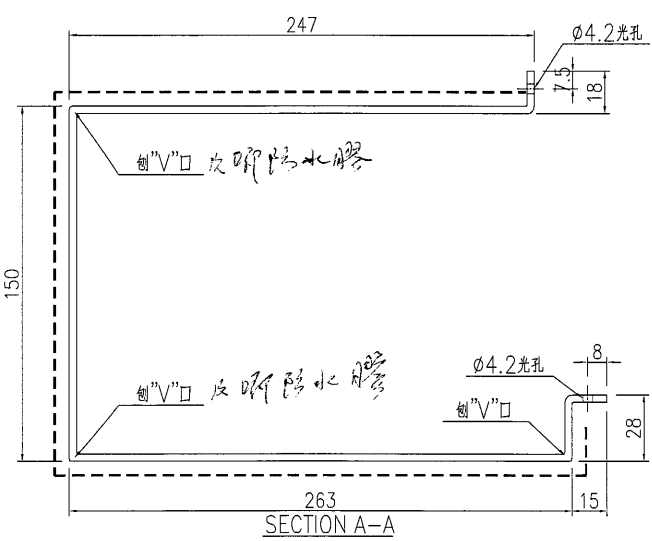
工程號: J835 地盤: 將軍澳66D平台

| 产品编号 | L(mm) | 数量 | A | N | M | B | N1 | M1 | 备注 |
|------|-------|----|---|---|---|---|----|----|----|
| | | 1 | | | | | | | |

备注: 追平百叶铝横框底面。



节点号: 5/J835-GW-DT02

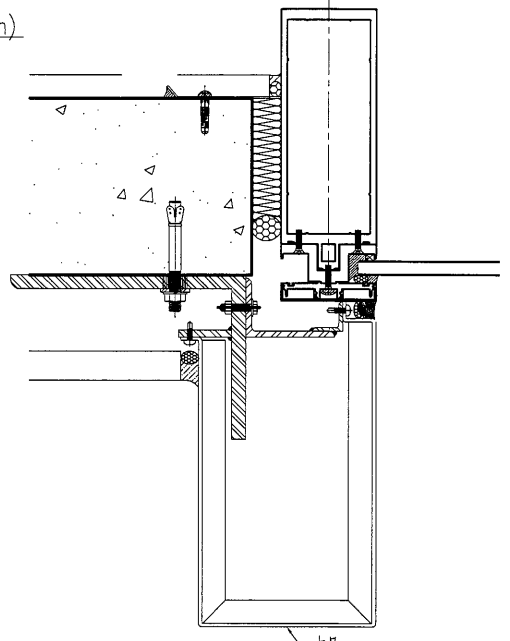
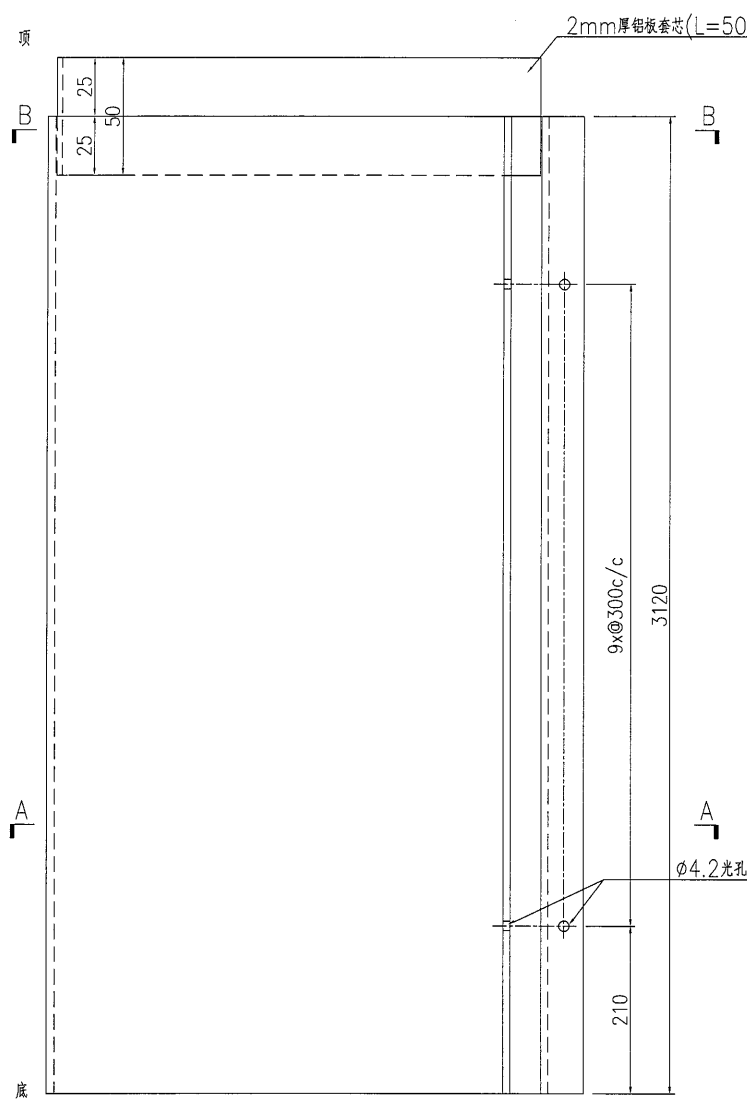


| | | | | | | | |
|----|------------------------|----|-----|------------|----|------------|--|
| 名稱 | 鋁板加工圖 | 制圖 | 曾建平 | 2017-01-02 | 修改 | | |
| 材料 | 3mm厚鋁板 | 復核 | | | 日期 | | |
| 顏色 | UCT34440SC-3 3Coats 銀色 | 批准 | | | 圖號 | J835-LB149 | |

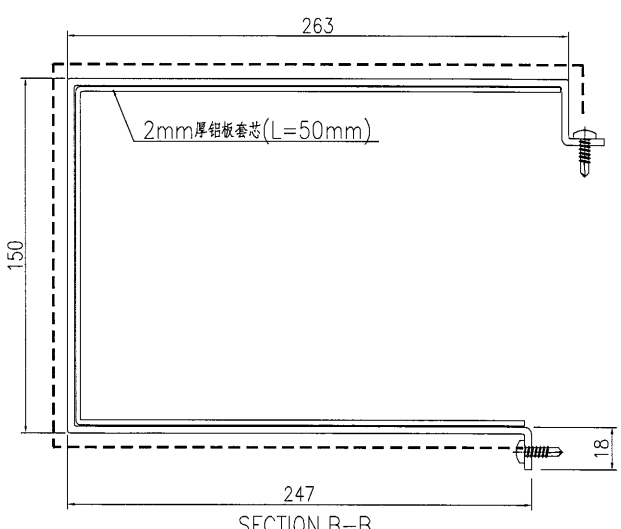
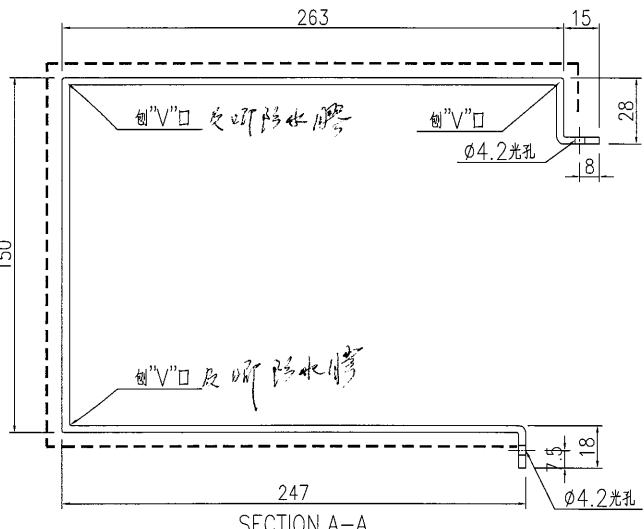
| | | | | | | | | | | |
|--|------|-------|----|----------|---|---|---|----|----|----|
|  美特鋁質 有限公司 MIDI Aluminium Fabricator Ltd. | 产品编号 | L(mm) | 数量 | A | N | M | B | N1 | M1 | 备注 |
| | 工程號 | J835 | 地盤 | 將軍澳66D平台 | 1 | | | | | |

| | | | | | | | | | |
|------|-------|----|---|---|---|---|----|----|----|
| 产品编号 | L(mm) | 数量 | A | N | M | B | N1 | M1 | 备注 |
| | | 1 | | | | | | | |

备注：追平百叶铝横框底面。



节点号: 5/J835-GW-DT02



| | | | | | | | | |
|----|------------------------|----|-----|------------|----|------------|--|--|
| 名稱 | 鋁板加工圖 | 制圖 | 曾建平 | 2017-01-02 | 修改 | | | |
| 材料 | 3mm厚鋁板 | 復核 | | | 日期 | | | |
| 顏色 | UCT34440SC-3 3Coats 銀色 | 批准 | | | 圖號 | J835-LB150 | | |

EG-DWG3

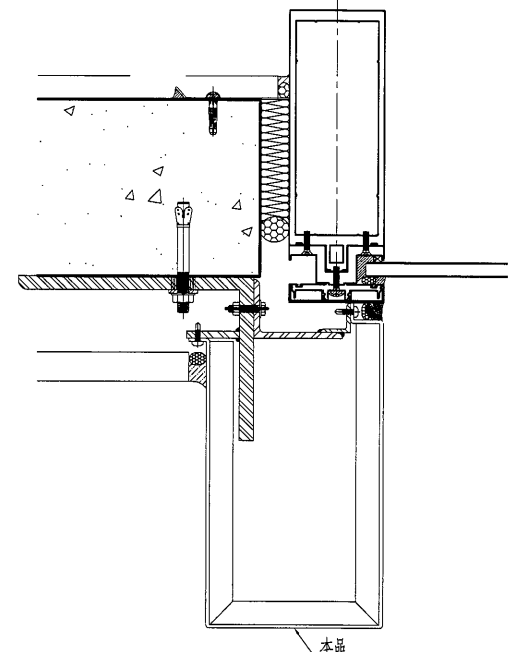
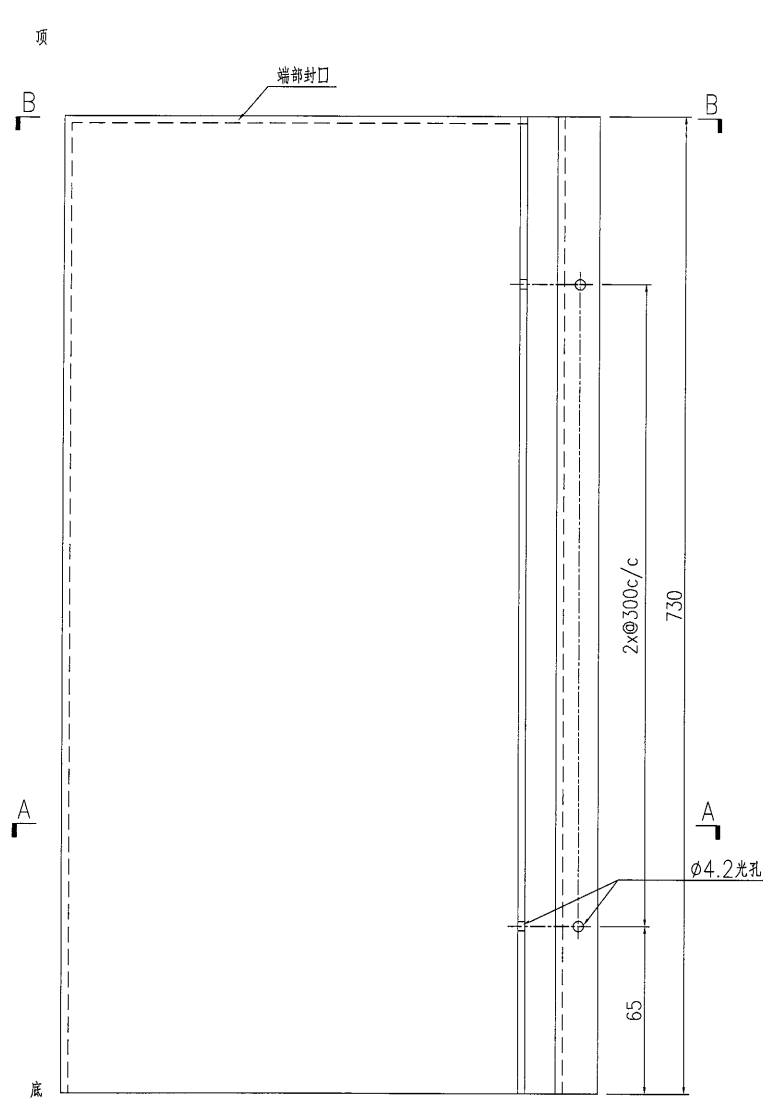


美特鋁質 有限公司
MIDI Aluminium Fabricator Ltd.

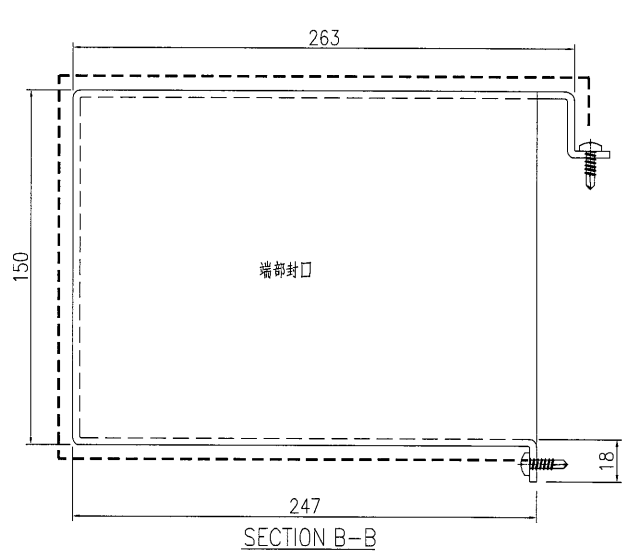
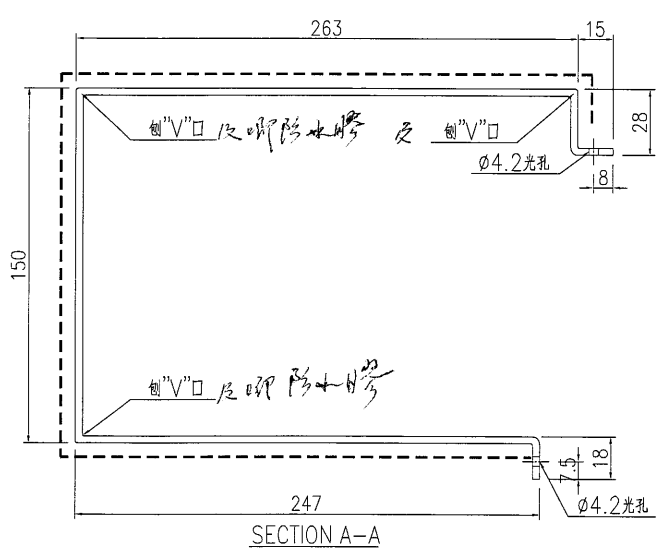
| 产品编号 | L(mm) | 数量 | A | N | M | B | N1 | M1 | 备注 |
|------|-------|----|---|---|---|---|----|----|----|
| | | 1 | | | | | | | |

| | | | |
|-----|------|----|----------|
| 工程號 | J835 | 地盤 | 將軍澳66D平台 |
|-----|------|----|----------|

备注：追平百叶铝横框底面。



节点号：5/J835-GW-DT02



| | | | | | | | |
|----|------------------------|----|-----|------------|----|------------|--|
| 名稱 | 鋁板加工圖 | 制圖 | 曾建平 | 2017-01-02 | 修改 | | |
| 材料 | 3mm厚鋁板 | 復核 | | | 日期 | | |
| 顏色 | UCT34440SC-3 3Coats 銀色 | 批准 | | | 圖號 | J835-LB151 | |

139

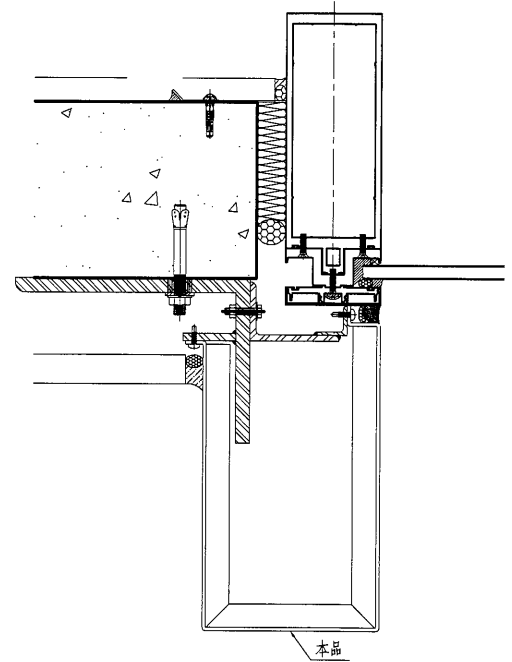
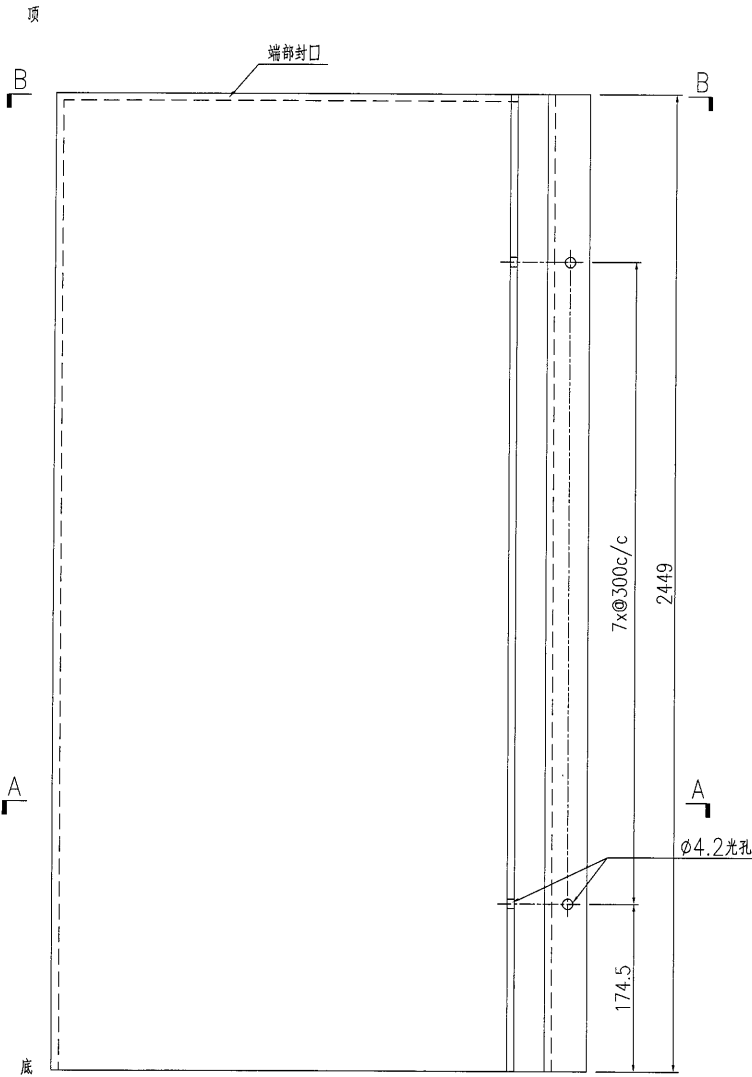
EG-DWG3



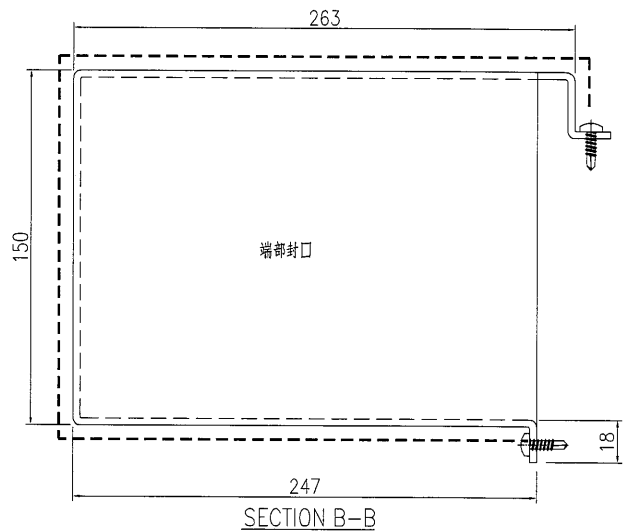
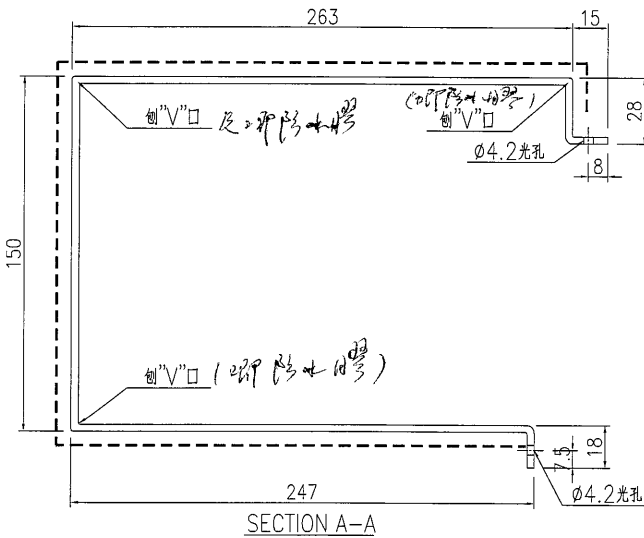
美特鋁質 有限公司
MIDI Aluminium Fabricator Ltd.

| 产品编号 | L(mm) | 数量 | A | N | M | B | N1 | M1 | 备注 |
|------|-------|----|---|---|---|---|----|----|----|
| | | 1 | | | | | | | |

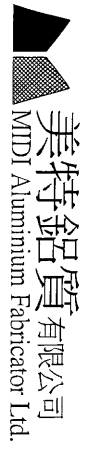
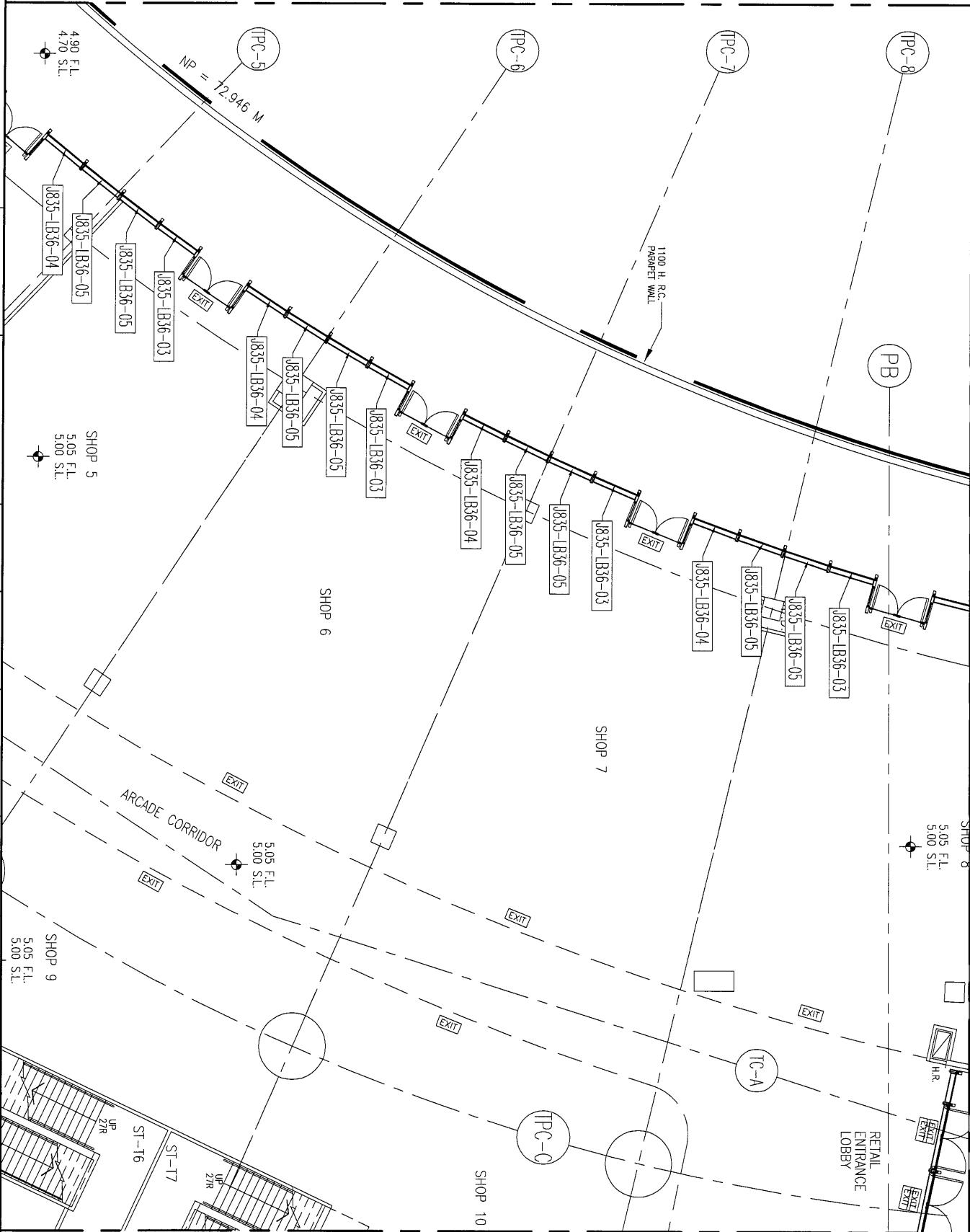
工程號 J835 地盤 將軍澳66D平台



节点号: 5/J835-GW-DT02

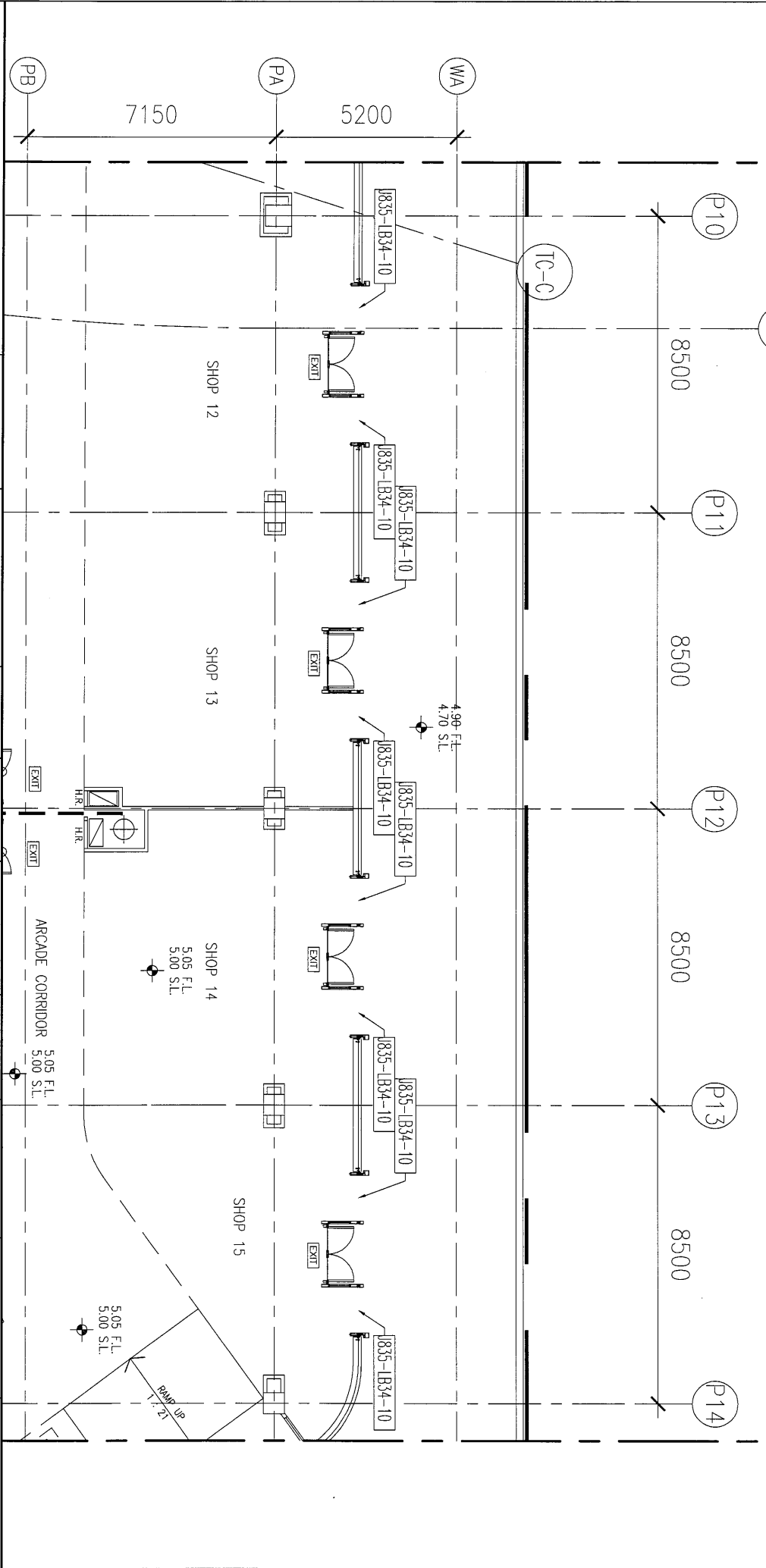


| | | | | | | | |
|----|------------------------|----|-----|------------|----|------------|--|
| 名稱 | 鋁板加工圖 | 制圖 | 曾建平 | 2017-01-02 | 修改 | | |
| 材料 | 3mm厚鋁板 | 復核 | | | 日期 | | |
| 顏色 | UCT34440SC-3 3Coats 銀色 | 批准 | | | 圖號 | J835-LB152 | |



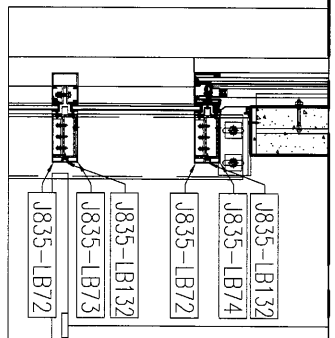
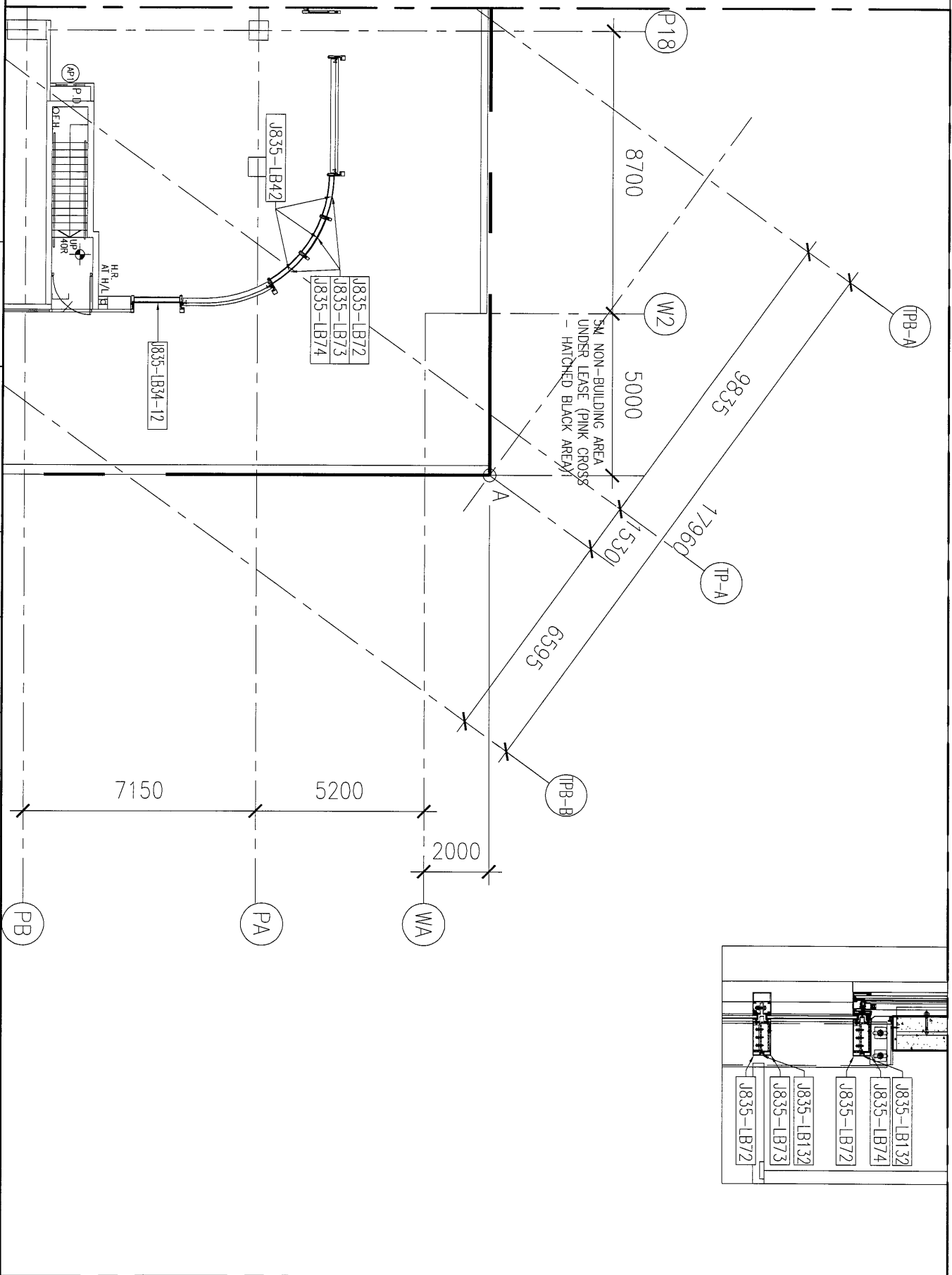
| | | | | | | |
|--------------|---------|---------|---------|----------------|---|----------------|
| 工程號: J-835 | 窗號: - | 數量: - | 繪圖: 曾建平 | 日期: 2017.03.28 | 批准: [] | 名稱: GFR鋁板位置圖 |
| 地點: 將軍澳66D平台 | 顏色: [] | 位置: [] | 校核: [] | 日期: [] | 採用: 地盤 <input type="checkbox"/> 工廠 <input type="checkbox"/> | 圖號: J835-LK183 |
| | | | 版次: [] | | | 版次: [] |

ADJACENT OPEN SPACE

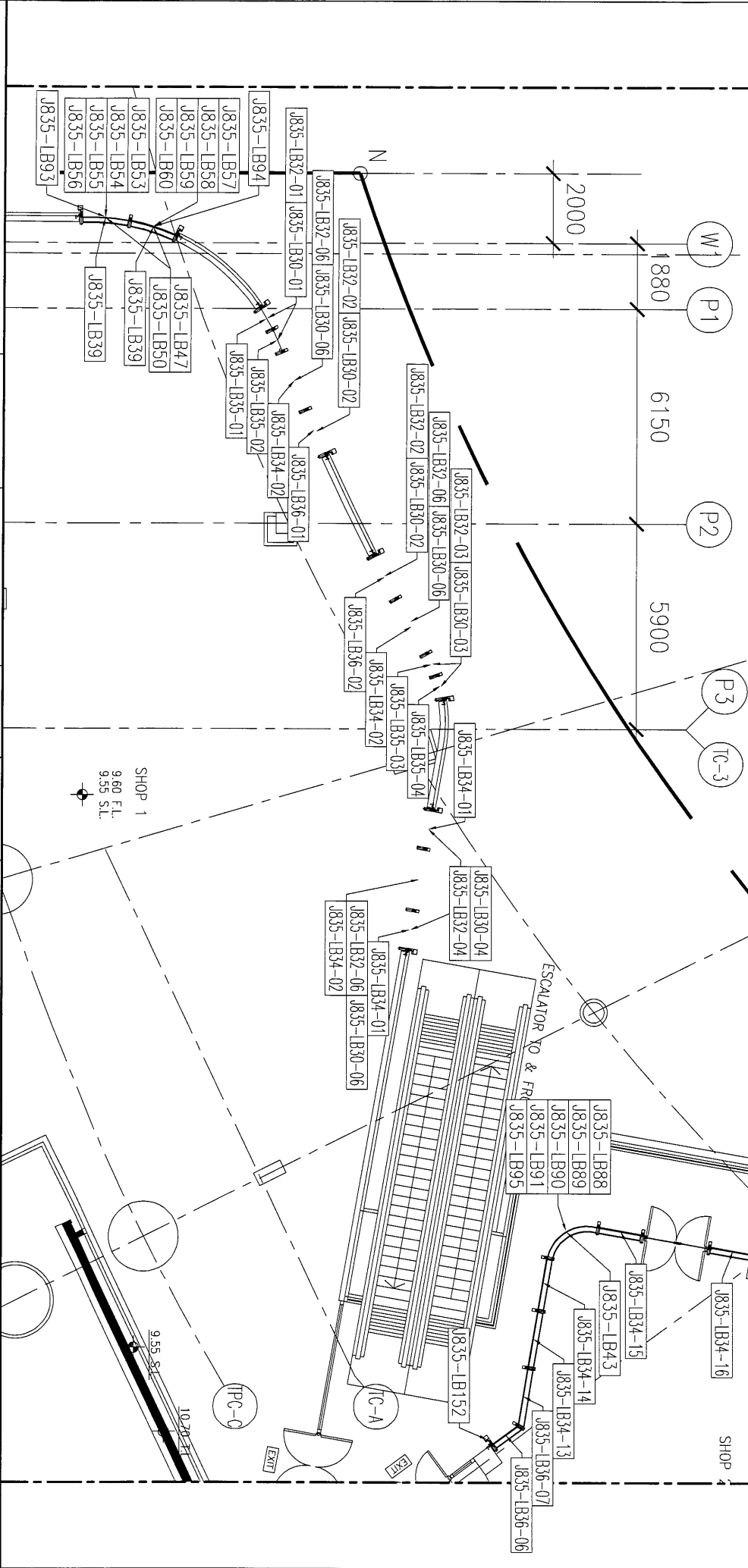
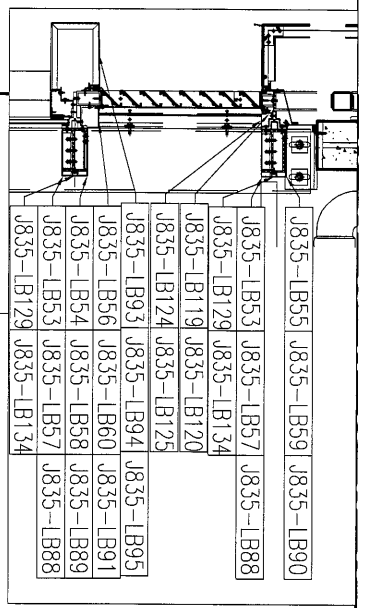


美特铝质有限公司
MIDI Aluminium Fabricator Ltd.

| | | | | | | | | |
|--------------|-------|-------|---------|----------------|--|-----|---------------|----------------|
| 工程號: J-835 | 窗號: - | 數量: - | 繪圖: 曾建平 | 日期: 2017.03.28 | 批准: | 日期: | 名稱: G/F 鋁板位置圖 | 圖号: J835-LK185 |
| 地盤: 將軍澳66D平台 | 顏色: | 位置: | 校核: | 日期: | 採用: 地盤 <input checked="" type="checkbox"/> 工廠口 | 版次: | 版次: | |



| | | | | | | | | |
|--------------|-------|-------|---------|----------------|--------|-----------------------------|-------------|----------------|
| 工程號: J835 | 窗號: - | 數量: - | 繪圖: 曾建平 | 日期: 2017.03.28 | 批准: | 日期: | 名稱: GF鋁板位置圖 | 圖号: J835-LK187 |
| 地盤: 將軍澳66D平台 | 顏色: - | 位置: - | 校核: | | 採用: 地盤 | <input type="checkbox"/> 工廠 | 版本: | 版本: |



美特鋁質有限公司
MIDI Aluminium Fabricator Ltd.

| | | | | | | | | |
|--------------|-------|-------|---------|----------------|---|-------|-------------|----------------|
| 工程號: J835 | 窗號: - | 數量: - | 繪圖: 曾建平 | 日期: 2017.03.28 | 批准: - | 日期: - | 名稱: JF鋁板位置圖 | 圖号: J835-LK188 |
| 地盤: 將軍澳66D平台 | 顏色: - | 位置: - | 校核: - | 日期: - | 採用: 地盤 <input type="checkbox"/> 工廠 <input type="checkbox"/> | 日期: - | 版本: - | 版本: - |

SHOP 1
9.60 F.L.
9.55 S.L.

SHOP 2

EXIT

EXIT

P.D.

(S)

(S)

(S)

(S)

(S)

(S)

(S)

(S)

(S)

(S)

(S)

(S)

(S)

(S)

(S)

(S)

(S)

(S)

(S)

(S)

(S)

(S)

(S)

(S)

(S)

(S)

(S)

(S)

(S)

(S)

(S)

(S)

(S)

(S)

(S)

(S)

(S)

(S)

(S)

(S)

(S)

(S)

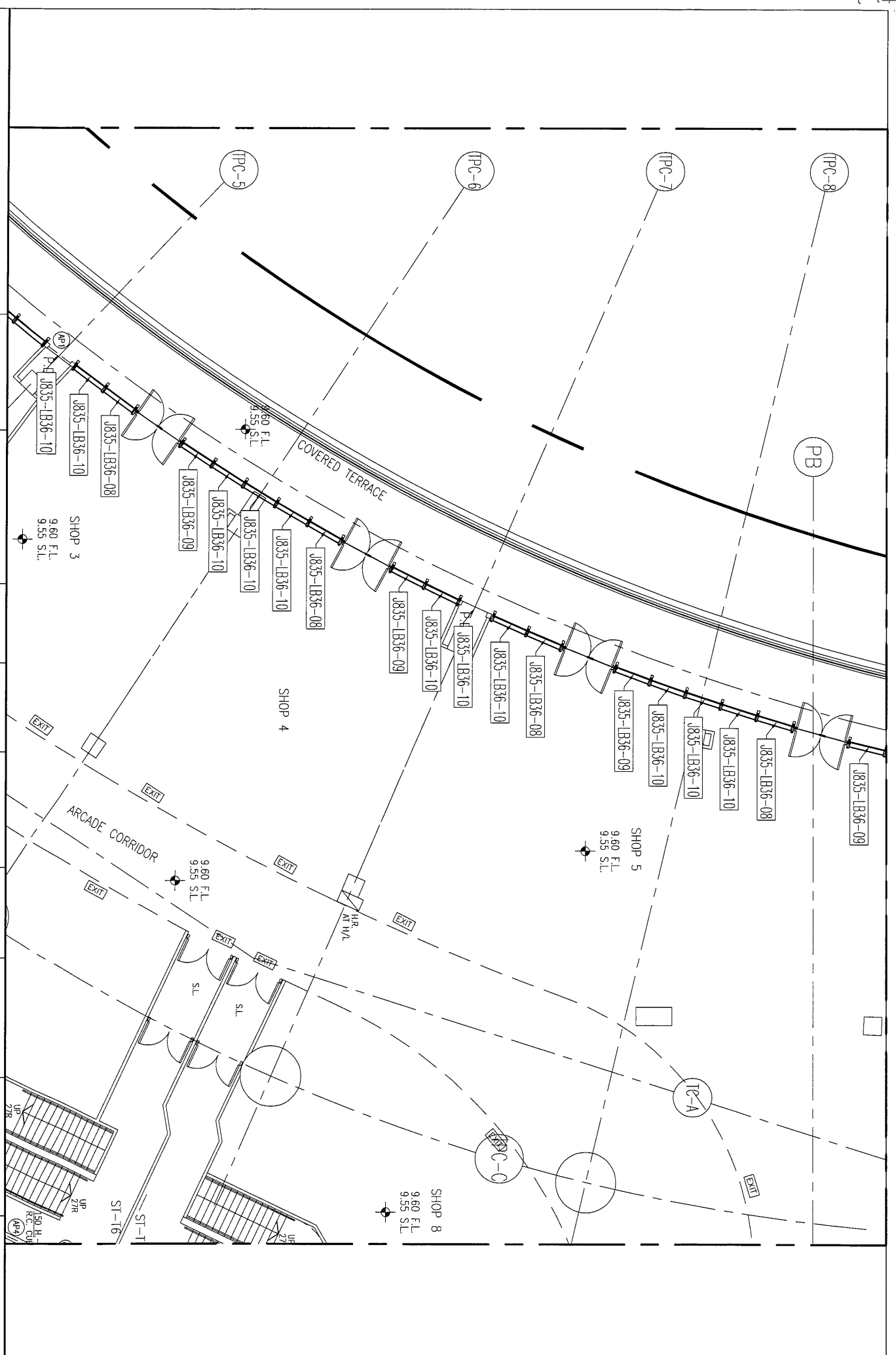
(S)

(S)

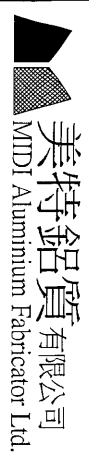
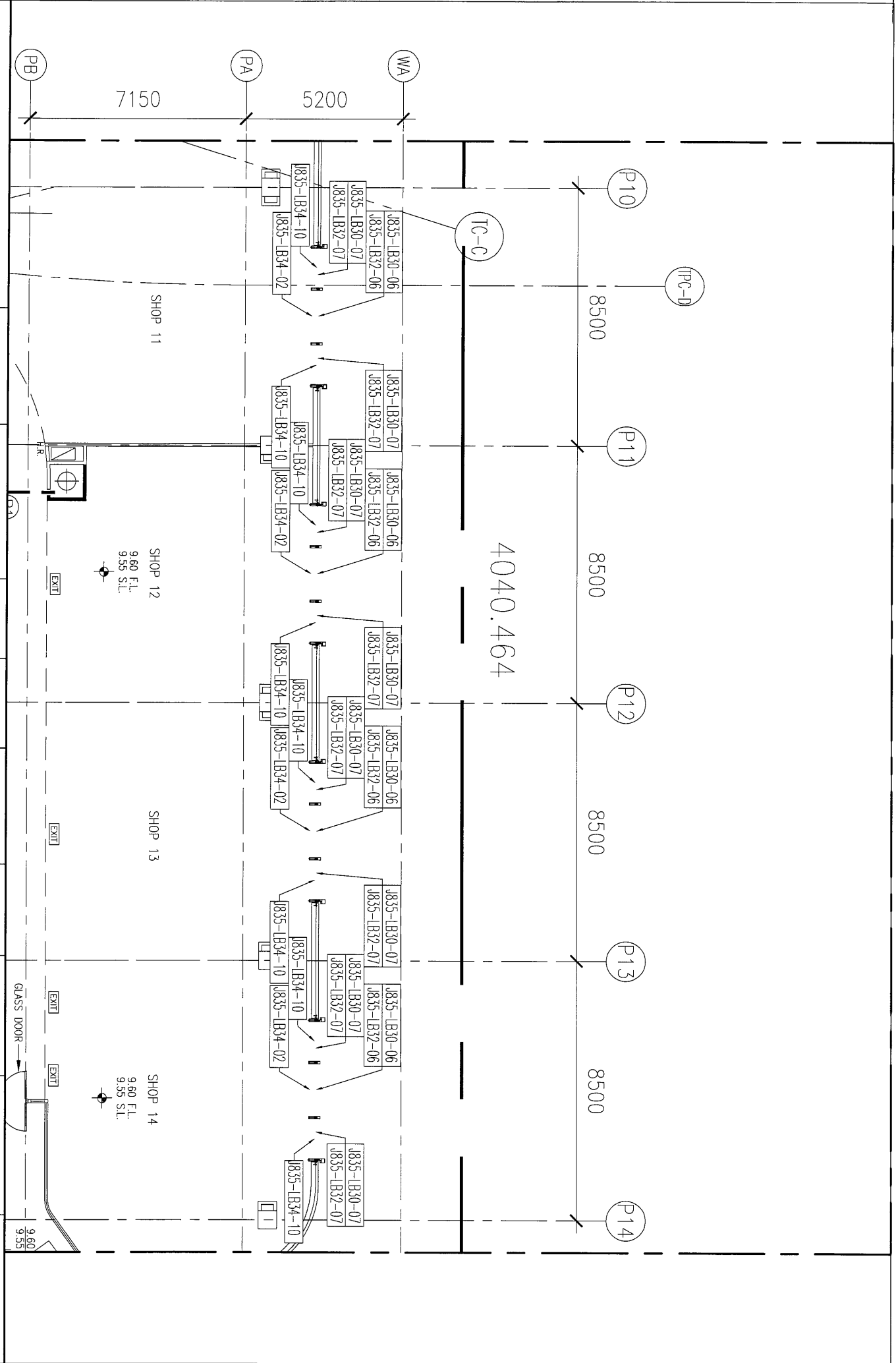
(S)

(S)

(S)

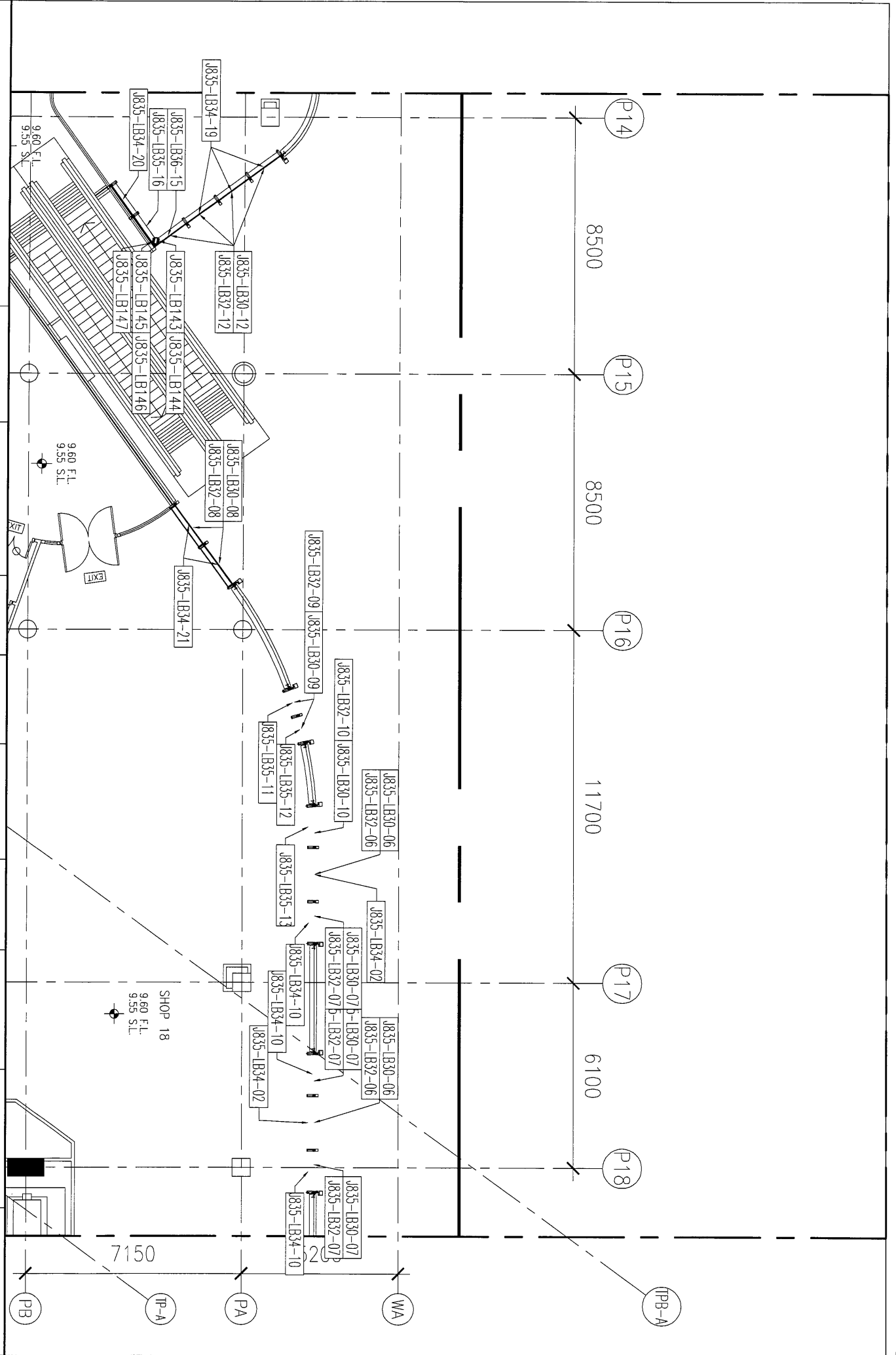



| | | | | | | | | |
|--------------|-------|-------|---------|----------------|--|-----|--------------|----------------|
| 工程號: J835 | 窗號: - | 數量: - | 繪圖: 曾建平 | 日期: 2017.03.28 | 批准: | 日期: | 名稱: 1/F鋁板位置圖 | 圖号: J835-LK189 |
| 地盤: 將軍澳66D平台 | 顏色: - | 位置: - | 校核: | 日期: | 採用: 地盤 <input checked="" type="checkbox"/> 工廠 <input type="checkbox"/> | | 版次: | 版次: |



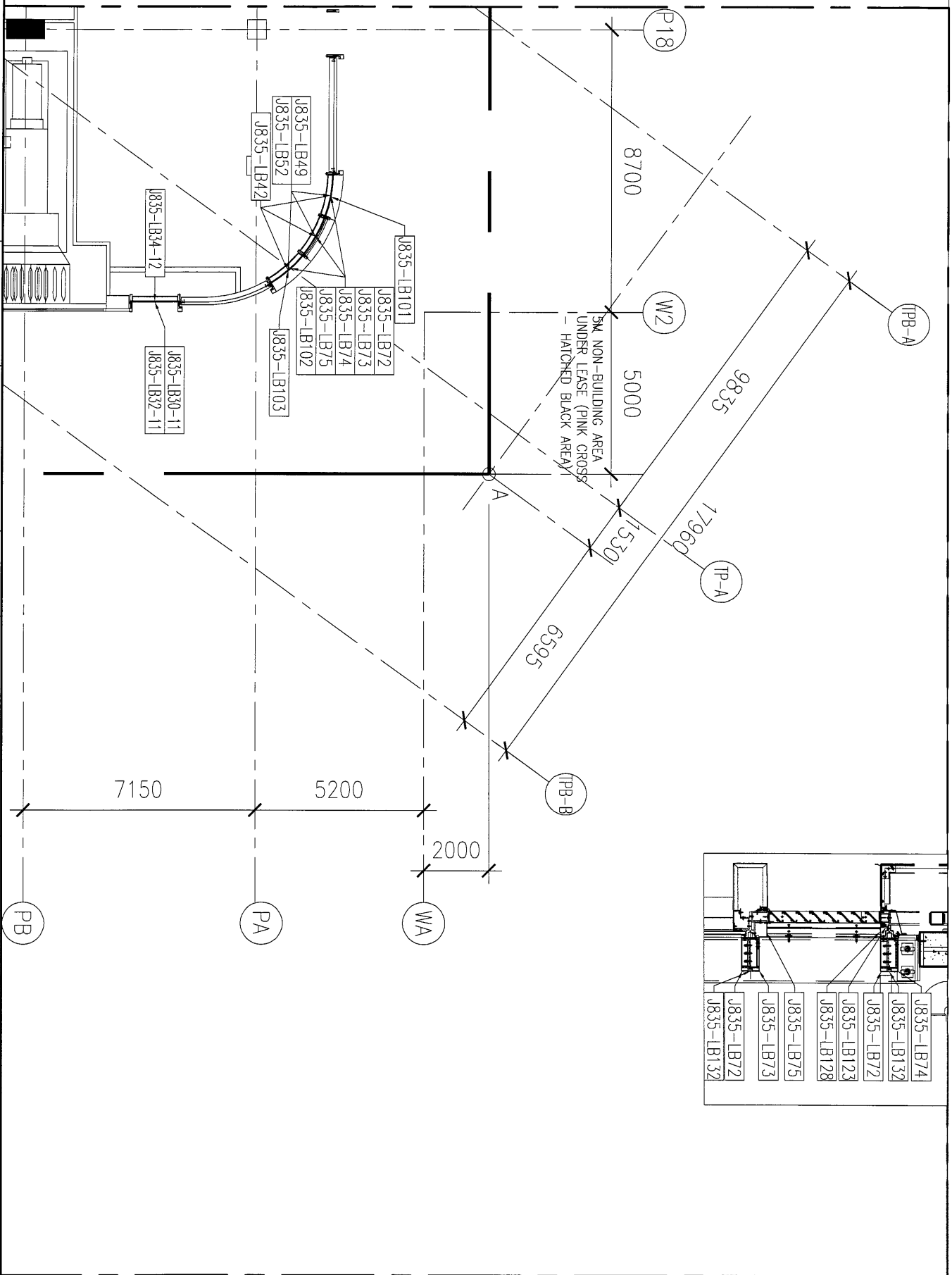
| | |
|---|----------------|
| 美特鋁質有限公司 MMDI Aluminium Fabricator Ltd. | |
| 工程號: J-835 | 窗號: - |
| 數量: - | 繪圖: 曾建平 |
| 日期: 2017.03.28 | 日期: 2017.03.28 |
| 批准: - | 批准: - |
| 名稱: 1F鋁板位置圖 | 圖号: J835-LK192 |
| 版次: - | 版次: - |
| 位置: - | 校核: - |
| 日期: - | 日期: - |
| 採用: 地盤 <input type="checkbox"/> 工廠 <input type="checkbox"/> | 版次: - |
| 地盤: 將軍澳60D平台 | 顏色: - |

9.60
9.55




美特铝質有限公司
 MMDI Aluminium Fabricator Ltd.

| | | | | | | | |
|--------------|-------|-------|---------|----------------|---|-----|----------------|
| 工程號: J-835 | 窗號: - | 數量: - | 繪圖: 曾建平 | 日期: 2017.03.28 | 批准: | 日期: | 名稱: 1/F 鋁板位置圖 |
| 地盤: 將軍澳66D平台 | 顏色: | 位置: | 校核: | 日期: | 採用: 地盤 <input type="checkbox"/> 工廠 <input type="checkbox"/> | 日期: | 圖號: J835-LK193 |
| | | | | | | | 版次: |
| | | | | | | | 版次: |



| | | | | | | | | |
|--------------|-------|-------|---------|----------------|---|-----|---------------|----------------|
| 工程號: J835 | 窗號: - | 數量: - | 繪圖: 曾建平 | 日期: 2017.03.28 | 批准: | 日期: | 名稱: 1/F 鋁板位置圖 | 圖號: J835-LK194 |
| 地盤: 將軍澳66D平台 | 顏色: - | 位置: - | 校核: | 日期: | 採用: 地盤 <input type="checkbox"/> 工廠 <input type="checkbox"/> | | 版本: | 版本: |