

工程指示 / 要求簡箋(E.I.)

工程指示編號：EI 7171

修改版次：A

工程編號：J835

工程名稱：將軍澳 66D 平台

工程項目：玻璃牆 - 確氣地盤用鋼板或鋼網

收件人：Eddie

發件人：Eddie

日期：2017.4.5

要求提供 / 確認 事項：

- 初步鋁料 B.M.
- 正式鋁料 B.M.
- 配件 B.M.
- 其他：_____
- 加工拆圖，然後生產
- 技術上資料 / 指示
- 樣辦或貨品說明書
- 尺寸表
- 報價
- 分判合約

內容：

請按圖紙如圖紙如已 須 採辦

請在 2017.4.18 前完成上列要求。

附有關圖紙 / 文件：

1+ 10k

以上項目為：

- 原合約工程包
- 原合約工程加 / 減賬
- 新工程報價

原因：-

分發東莞各部門：

- 生產技術總監 連附件
- 技術部 連附件
- 生產部 連附件
- 機械設計部 連附件
- 採購部 連附件
- 生產統籌部 連附件
- 質檢部 連附件
- 會計部 連附件
- 報關組 連附件
- 其他 _____ 連附件

分發香港各部門：

- 行政部 連附件
- 會計部 連附件
- 統籌部 連附件
- 工程部地盤科文 連附件
- 採購部 連附件
- QS 部 連附件
- 維修部 連附件
- 其他 _____ 連附件

傳遞編號：

HK 1030 / A(FTP)

發件人簽署：

(Signature)

項目經理簽署：

圖則登記表
DRAWING REGISTER

工程名稱 Project Title: 將軍澳66D平台		接收日期 Receiving Date (適用於客戶圖則)	
GLASS WALL地盤用鋁板加工圖		年	月
工程編號 Project No: J-835		日	

分發予 Distributed To		發出日期 Issued Date	
		年	月
		日	

圖則編號 Drg. No.	圖則名稱 Drawing Title	修訂編號 Revision No.	
J835-LB30	鋁板加工圖	-	-
J835-LB31	鋁板加工圖	-	-
J835-LB32	鋁板加工圖	-	-
J835-LB33	鋁板加工圖	-	-
J835-LB34	鋁板加工圖	-	-
J835-LB35	鋁板加工圖	-	-
J835-LB36	鋁板加工圖	-	-
J835-LB37	鋁板加工圖	-	-
J835-LB38	鋁板加工圖	-	-
J835-LB39	鋁板加工圖	-	-
J835-LB40	鋁板加工圖	-	-
J835-LB41	鋁板加工圖	-	-
J835-LB42	鋁板加工圖	-	-
J835-LB43	鋁板加工圖	-	-
J835-LB44	鋁板加工圖	-	-
J835-LB45	鋁板加工圖	-	-
J835-LB46	鋁板加工圖	-	-
J835-LB47	鋁板加工圖	-	-
J835-LB48	鋁板加工圖	-	-
J835-LB49	鋁板加工圖	-	-
J835-LB50	鋁板加工圖	-	-
J835-LB51	鋁板加工圖	-	-
J835-LB52	鋁板加工圖	-	-
J835-LB53	鋁板加工圖	-	-
J835-LB54	鋁板加工圖	-	-
J835-LB55	鋁板加工圖	-	-
J835-LB56	鋁板加工圖	-	-
J835-LB57	鋁板加工圖	-	-
J835-LB58	鋁板加工圖	-	-

圖則登記表
DRAWING REGISTER

工程名稱 Project Title: <u>將軍澳66D平台</u> GLASS WALL地盤用鋁板加工圖 工程編號 Project No: <u>J-835</u>	接收日期 Receiving Date (適用於客戶圖則) 年 月 日
--	--

分發予 Distributed To	發出日期 Issued Date 年 月 日
--------------------	---------------------------

圖則編號 Drg. No.	圖則名稱 Drawing Title	修訂編號 Revision No.						
J835-LB88	鋁板加工圖	-	-					
J835-LB89	鋁板加工圖	-	-					
J835-LB90	鋁板加工圖	-	-					
J835-LB91	鋁板加工圖	-	-					
J835-LB92	鋁板加工圖	-	-					
J835-LB93	鋁板加工圖	-	-					
J835-LB94	鋁板加工圖	-	-					
J835-LB95	鋁板加工圖	-	-					
J835-LB96	鋁板加工圖	-	-					
J835-LB97	鋁板加工圖	-	-					
J835-LB98	鋁板加工圖	-	-					
J835-LB99	鋁板加工圖	-	-					
J835-LB100	鋁板加工圖	-	-					
J835-LB101	鋁板加工圖	-	-					
J835-LB102	鋁板加工圖	-	-					
J835-LB103	鋁板加工圖	-	-					
J835-LB104	鋁板加工圖	-	-					
J835-LB105	鋁板加工圖	-	-					
J835-LB106	鋁板加工圖	-	-					
J835-LB107	鋁板加工圖	-	-					
J835-LB108	鋁板加工圖	-	-					
J835-LB109	鋁板加工圖	-	-					
J835-LB110	鋁板加工圖	-	-					
J835-LB111	鋁板加工圖	-	-					
J835-LB112	鋁板加工圖	-	-					
J835-LB113	鋁板加工圖	-	-					
J835-LB114	鋁板加工圖	-	-					
J835-LB115	鋁板加工圖	-	-					
J835-LB116	鋁板加工圖	-	-					

圖則登記表
DRAWING REGISTER

圖則登記表 DRAWING REGISTER		接收日期 Receiving Date (適用於客戶圖則)							
工程名稱 Project Title:	將軍澳66D平台	年	月	日	時	分	秒	日	日
	GLASS WALL地盤用鋁板加工圖								
工程編號 Project No:	J-835								
分發予 Distributed To		發出日期 Issued Date							
		年	17	17					
		月	3	3					
		日	29	31					
圖則編號 Drg. No.	圖則名稱 Drawing Title	修訂編號 Revision No.							
J835-LB117	鋁板加工圖	-	-						
J835-LB118	鋁板加工圖	-	-						
J835-LB119	鋁板加工圖	-	-						
J835-LB120	鋁板加工圖	-	-						
J835-LB121	鋁板加工圖	-	-						
J835-LB122	鋁板加工圖	-	-						
J835-LB123	鋁板加工圖	-	-						
J835-LB124	鋁板加工圖	-	-						
J835-LB125	鋁板加工圖	-	-						
J835-LB126	鋁板加工圖	-	-						
J835-LB127	鋁板加工圖	-	-						
J835-LB128	鋁板加工圖	-	-						
J835-LB129	鋁板加工圖	-	-						
J835-LB130	鋁板加工圖	-	-						
J835-LB131	鋁板加工圖	-	-						
J835-LB132	鋁板加工圖	-	-						
J835-LB133	鋁板加工圖	-	-						
J835-LB134	鋁板加工圖	-	-						
J835-LB135	鋁板加工圖	-	-						
J835-LB136	鋁板加工圖	-	-						
J835-LB137	鋁板加工圖	-	-						
J835-LB137a	鋁板加工圖	-	-						
J835-LB138	鋁板加工圖	-	-						
J835-LB138a	鋁板加工圖	-	-						
J835-LB139	鋁板加工圖	-	-						
J835-LB140	鋁板加工圖	-	-						
J835-LB141	鋁板加工圖	-	-						
J835-LB142	鋁板加工圖	-	-						
J835-LB143	鋁板加工圖	-	-						

EG-DWG3

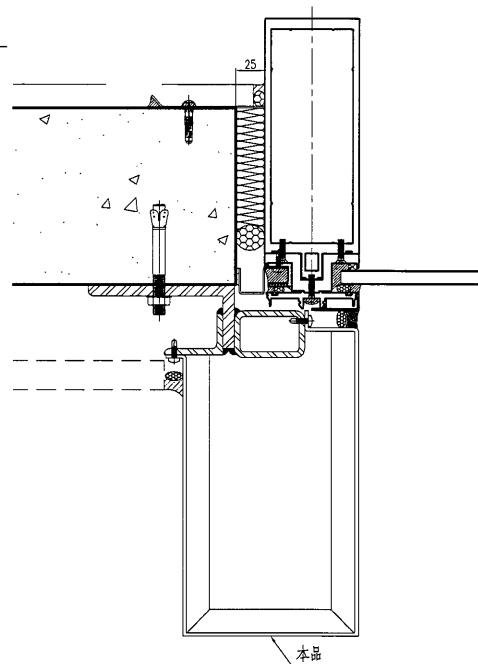
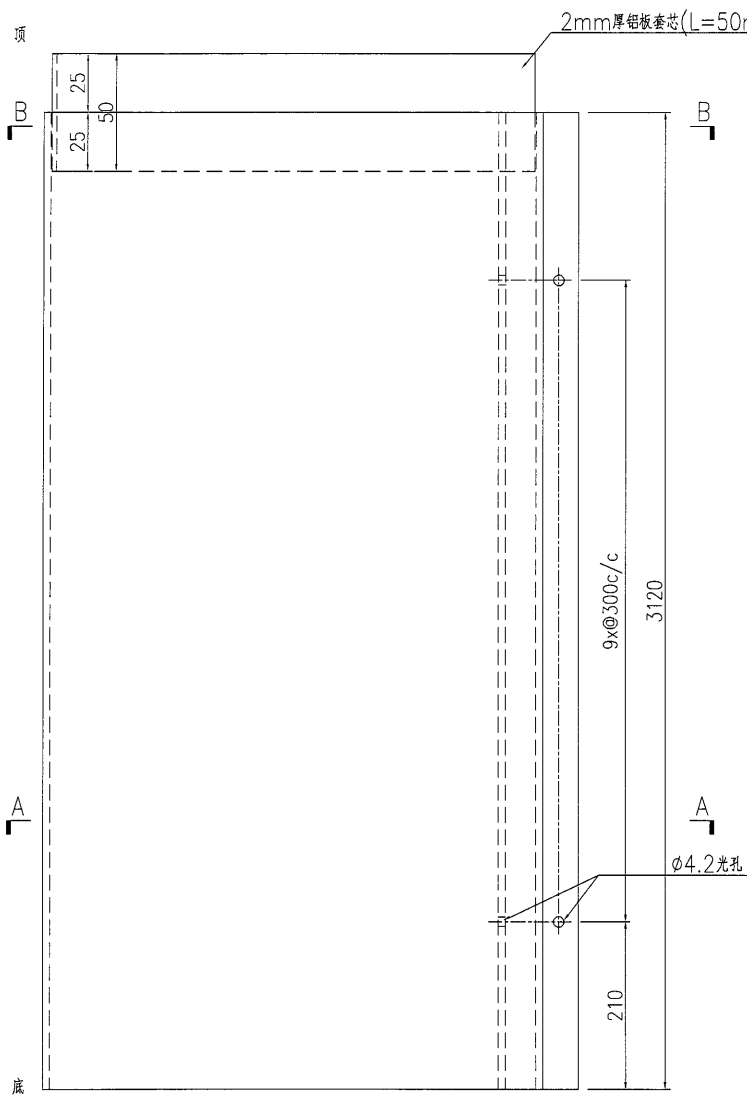


美特鋁質有限公司
MIDI Aluminium Fabricator Ltd.

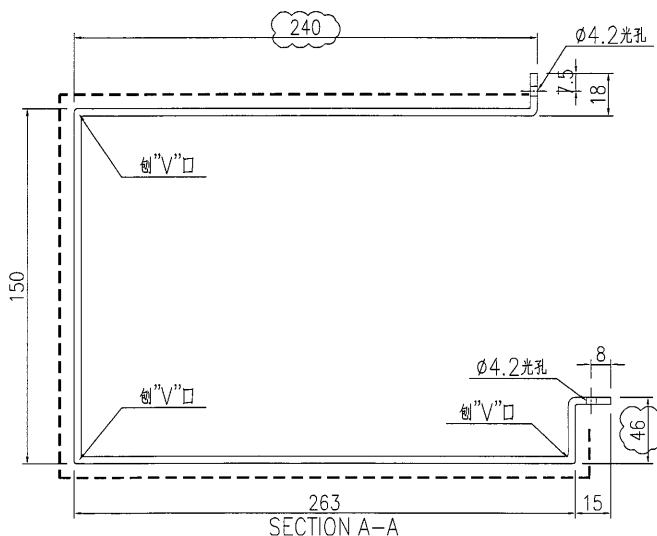
产品编号	L(mm)	数量	A	N	M	B	N1	M1	备注
		1							

工程號 J835 地盤 將軍澳66D平台

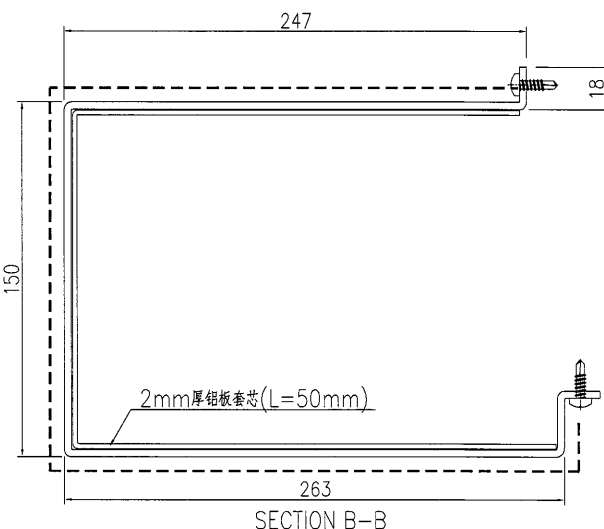
备注：追平百叶铝框底面。



节点号: 5/J835-GW-DT02



SECTION A-A



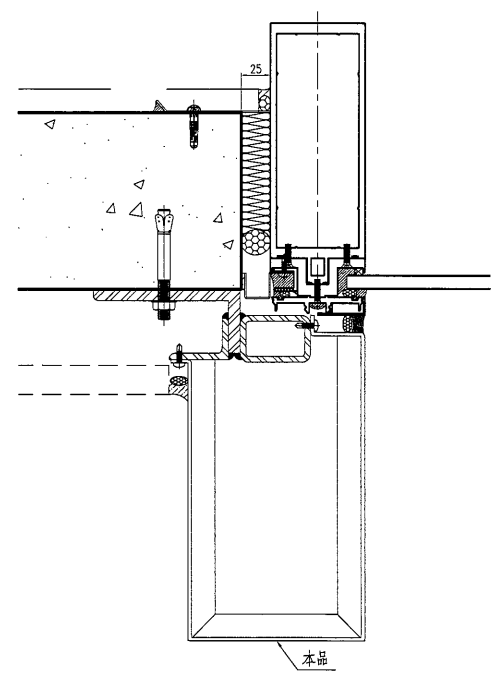
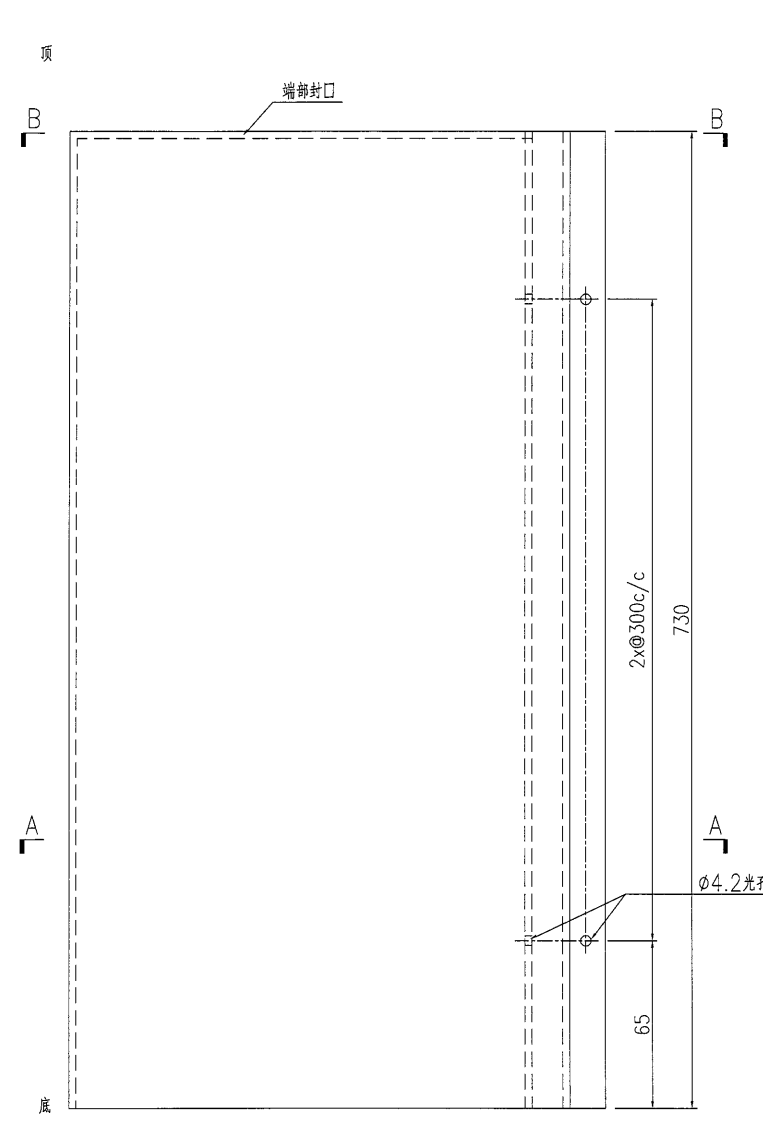
SECTION B-B

名稱	鋁板加工圖	制圖	曾建平	2017-01-02	修改	A		
材料	3mm厚鋁板	復核			日期	2017-03-31		
顏色	UCT34440SC-3 3Coats 銀色	批准			圖號	J835-LB148		

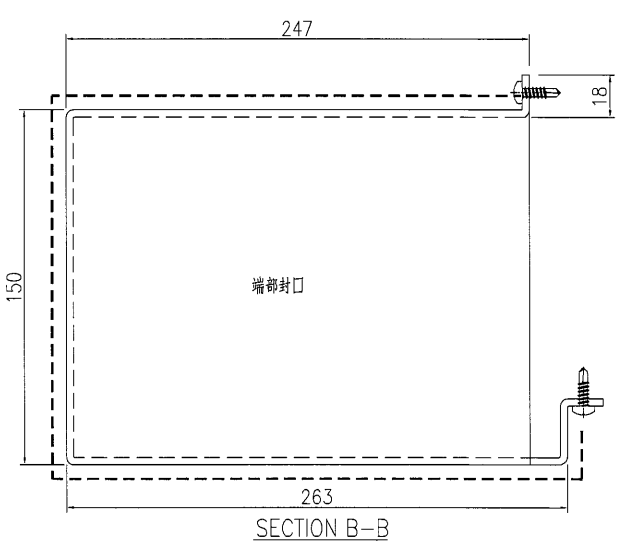
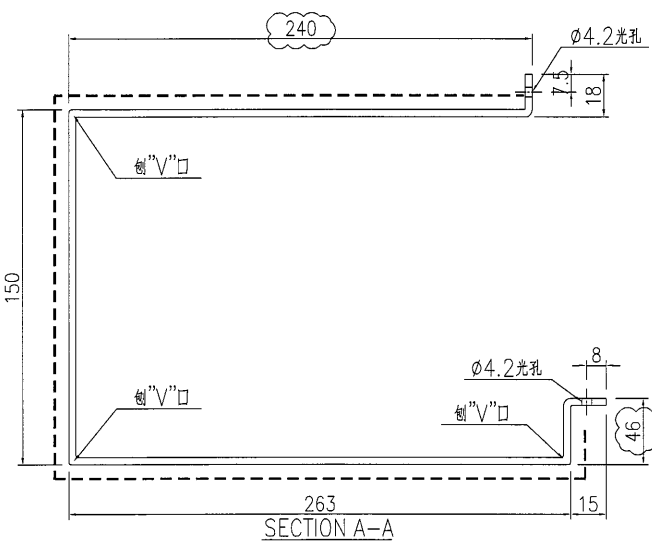
 美特鋁質 有限公司 MIDI Aluminium Fabricator Ltd.	产品编号	L(mm)	数量	A	N	M	B	N1	M1	备注
	工程號	J835	地盤	將軍澳66D平台						

产品编号	L(mm)	数量	A	N	M	B	N1	M1	备注
		1							

备注：追平百叶铝横框底面。



节点号：5/J835-GW-DT02



名稱	鋁板加工圖	制圖	曾建平	2017-01-02	修改	A		
材料	3mm厚鋁板	復核			日期	2017-03-31		
顏色	UCT34440SC-3 3Coats 銀色	批准			圖號	J835-LB149		

EG-DWG3

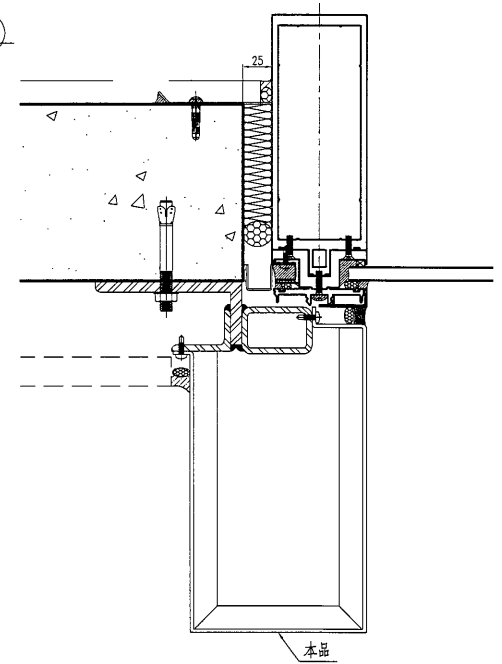
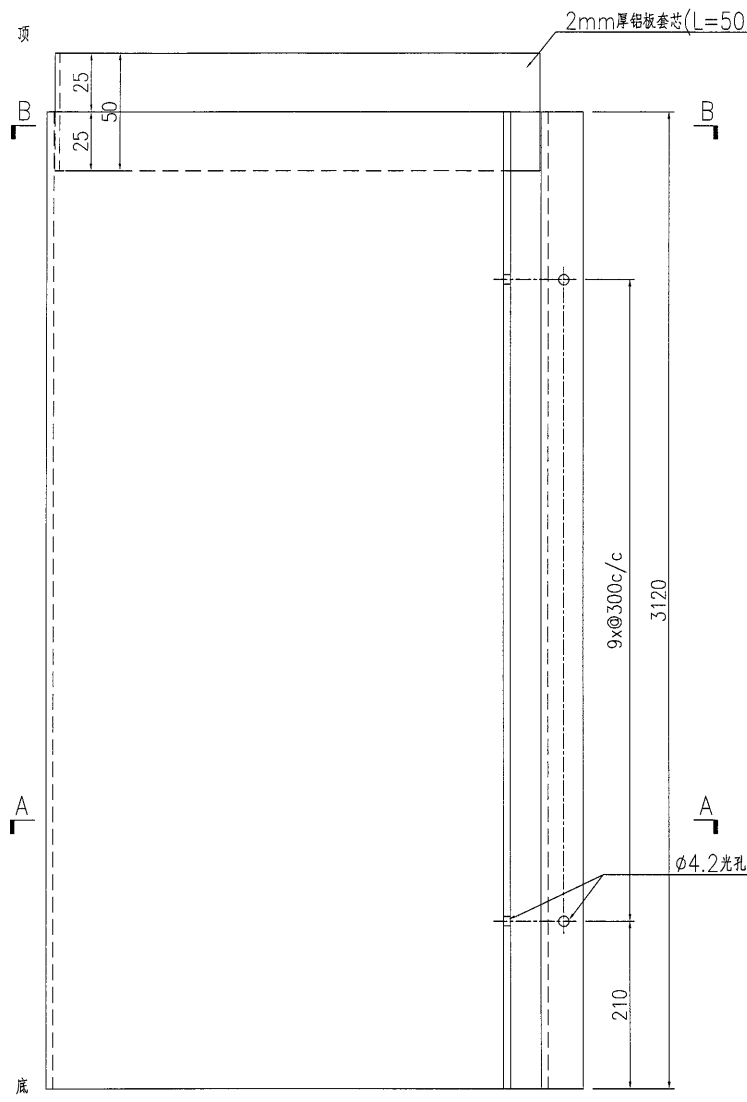


美特鋁質 有限公司
MIDI Aluminium Fabricator Ltd.

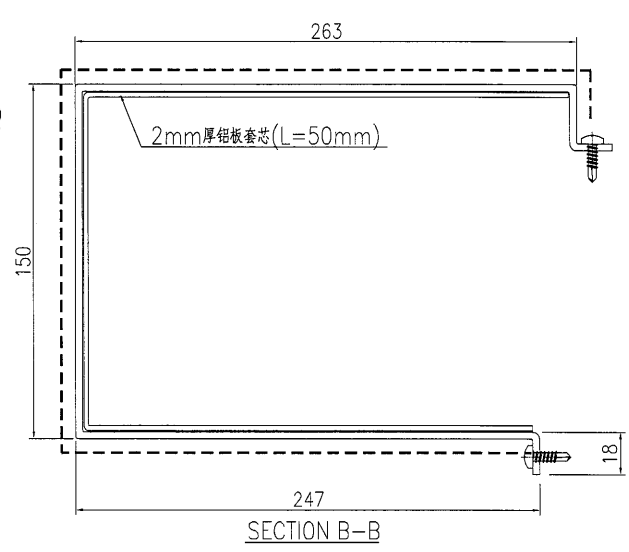
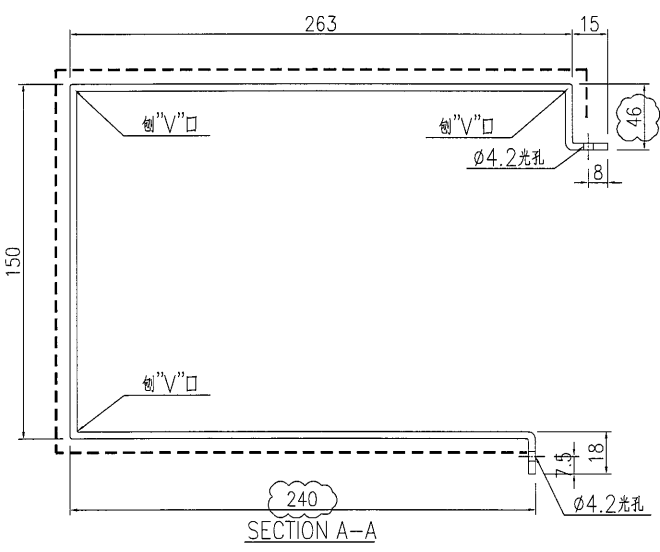
产品编号	L(mm)	数量	A	N	M	B	N1	M1	备注
		1							

工程號	J835	地盤	將軍澳66D平台
-----	------	----	----------

备注：追平百叶铝横框底面。



节点号：5/J835-GW-DT02



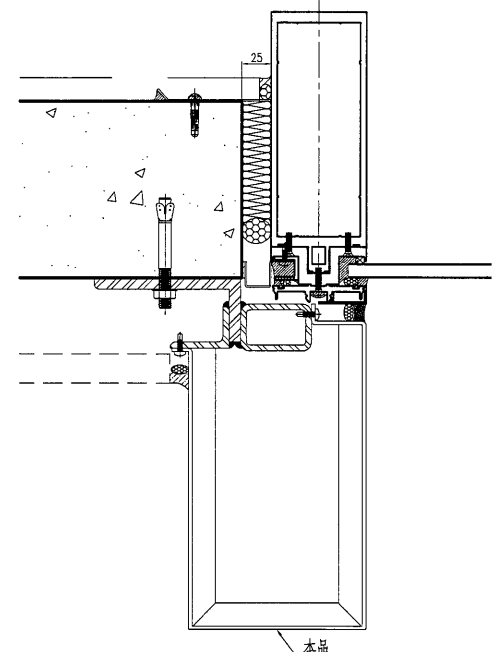
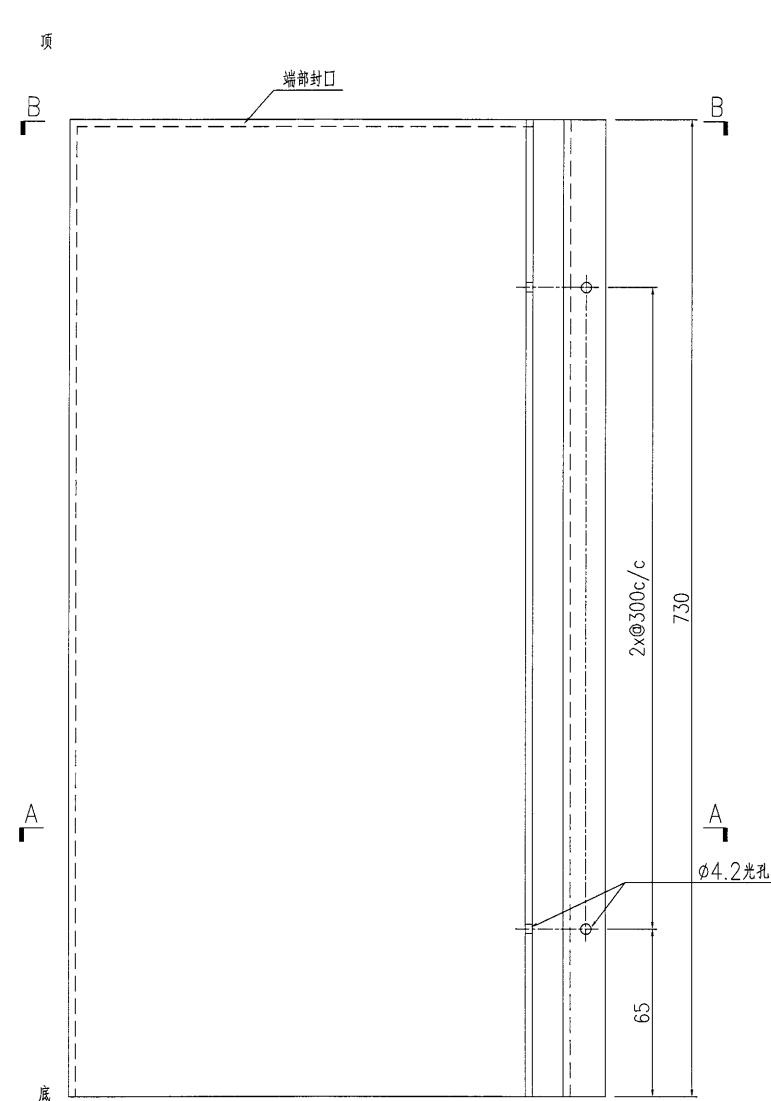
名稱	鋁板加工圖	制圖	曾建平	2017-01-02	修改	A		
材料	3mm厚鋁板	復核			日期	2017-03-31		
顏色	UCT34440SC-3 3Coats 銀色	批准			圖號	J835-LB150		

美特鋁質 有限公司
MIDI Aluminium Fabricator Ltd.

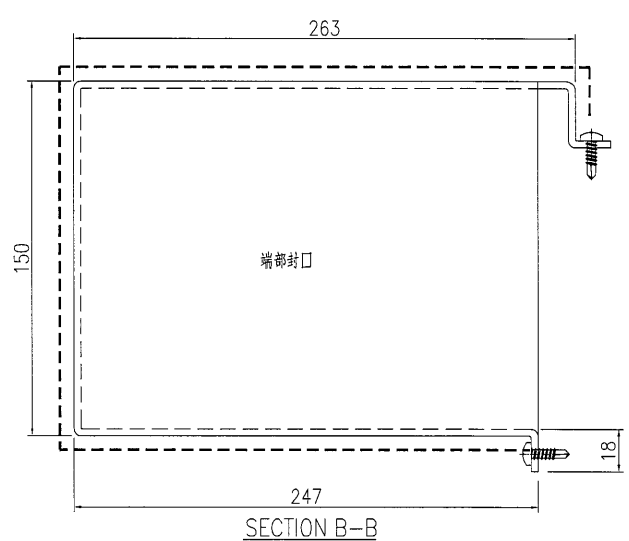
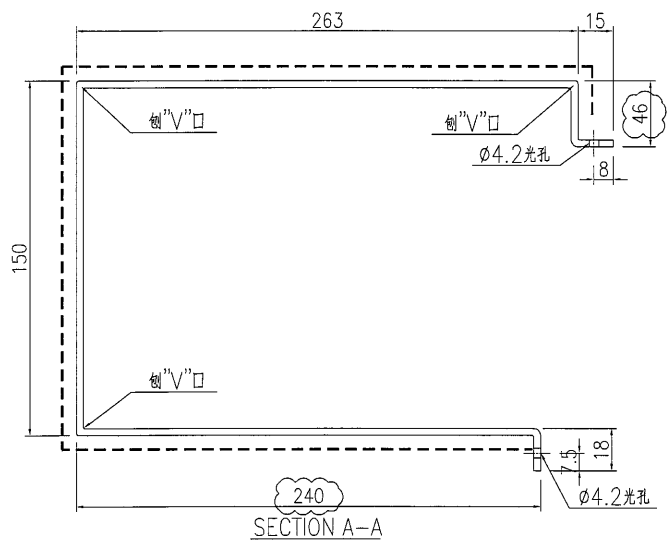
工程號 J835 地盤 將軍澳66D平台

产品编号	L(mm)	数量	A	N	M	B	N1	M1	备注
		1							

备注：追平百叶铝框底面。



节点号：5/J835-GW-DT02



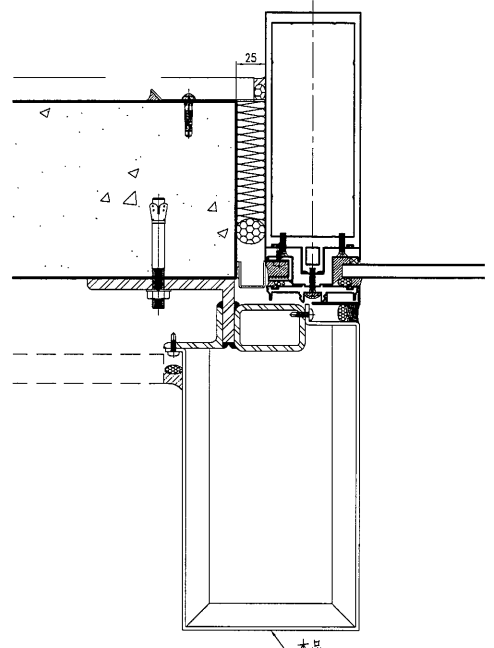
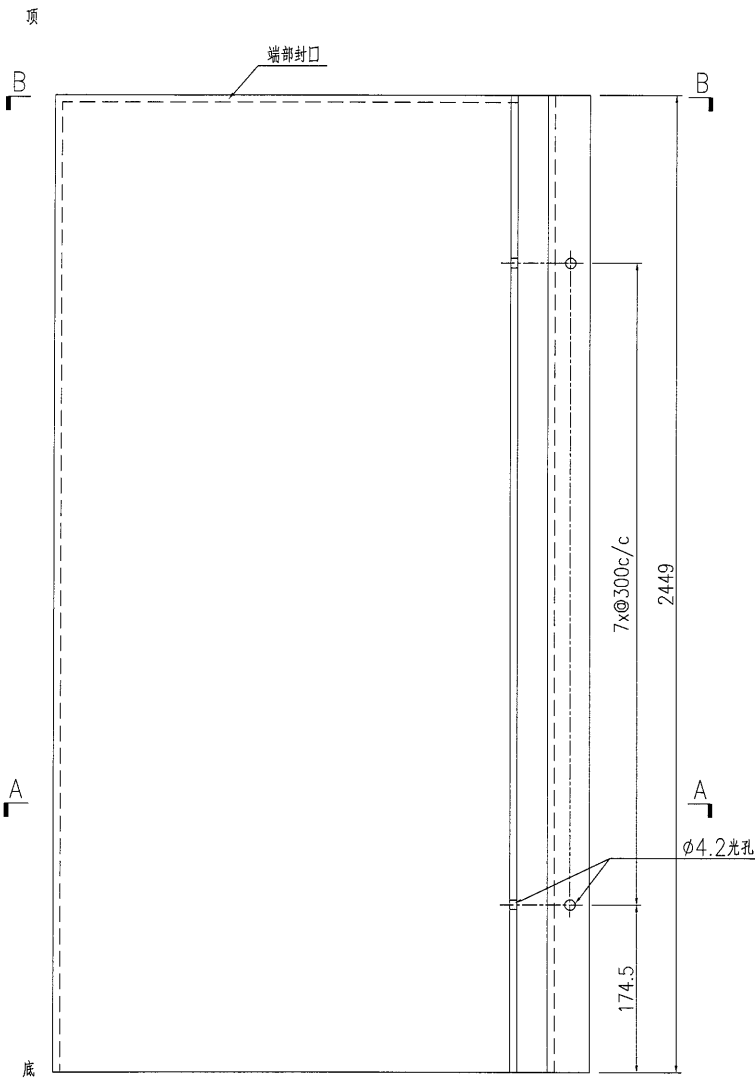
名稱	鋁板加工圖	制圖	曾建平	2017-01-02	修改	A		
材料	3mm厚鋁板	復核			日期	2017-03-31		
顏色	UCT34440SC-3 3Coats 銀色	批准			圖號	J835-LB151		



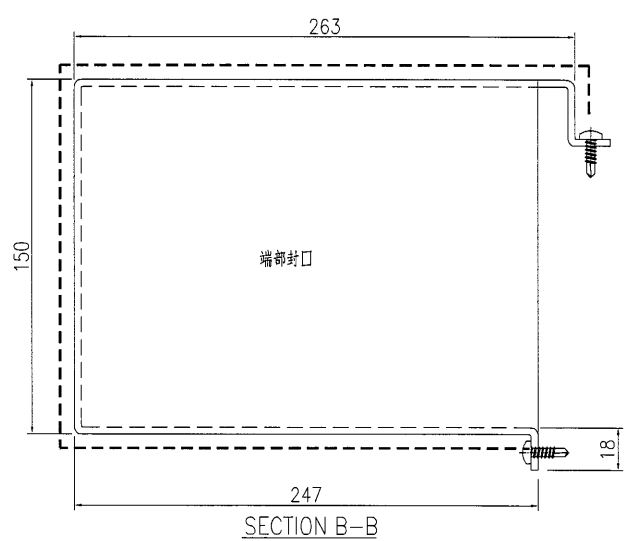
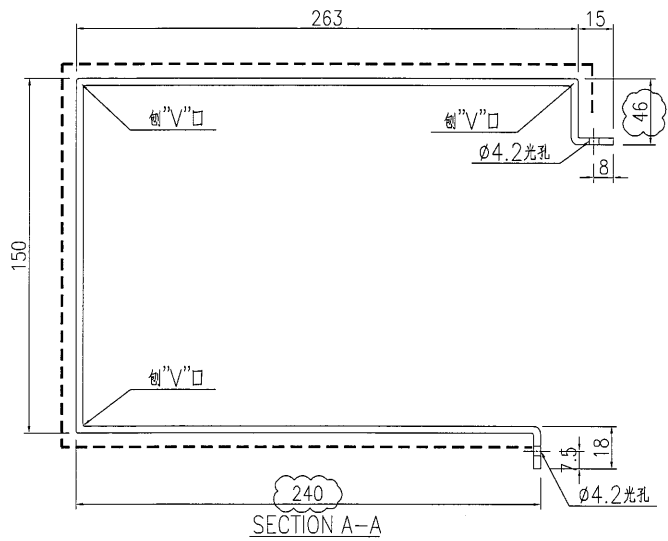
美特鋁質 有限公司
MIDI Aluminium Fabricator Ltd.

产品编号	L(mm)	数量	A	N	M	B	N1	M1	备注
		1							

工程號 J835 地盤 將軍澳66D平台



节点号: 5/J835-GW-DT02



名稱	鋁板加工圖	制圖	曾建平	2017-01-02	修改	A		
材料	3mm厚鋁板	復核			日期	2017-03-31		
顏色	UCT34440SC-3 3Coats 銀色	批准			圖號	J835-LB152		