



工程指示 / 要求簡箋(E.I.)

工程指示編號：EI 2164

修改版次：A

工程編號：J835

工程名稱：T6066D

工程項目：

幕牆 - 2次認地盤用不銹鋼背板加2角鐵

收件人：

羅小姐

發件人：Eddie

日期：

2017.5.8

要求提供 /  確認 事項：

- |  |                                     |                               |
|--|-------------------------------------|-------------------------------|
| <input type="checkbox"/> 初步鋁料 B.M.           | <input type="checkbox"/> 加工拆圖，然後生產  | <input type="checkbox"/> 尺寸表  |
| <input type="checkbox"/> 正式鋁料 B.M.           | <input type="checkbox"/> 技術上資料 / 指示 | <input type="checkbox"/> 報價   |
| <input type="checkbox"/> 配件 B.M.             | <input type="checkbox"/> 樣辦或貨品說明書   | <input type="checkbox"/> 分判合約 |
| <input checked="" type="checkbox"/> 其他：_____ |                                     |                               |

內容：

請按原圖加2角鐵及2根掛板

② 吊吊不銹鋼 = 拆板加 CS-2 掛

請在 2017.5.24 前完成上列要求。

附有關圖紙 / 文件：

1+ 560

以上項目為：

- 原合約工程包       原合約工程加 / 減賬       新工程報價

原因：-

分發東莞各部門：

- ( ) 生產技術總監  連附件    ( ) 技術部     連附件    ( ) 生產部     連附件    ( ) 機械設計部  連附件  
 ( ) 採購部     連附件    ( ) 生產統籌部  連附件  
 ( ) 質檢部     連附件    ( ) 會計部     連附件    ( ) 報關組     連附件    ( ) 其他 \_\_\_\_\_  連附件

分發香港各部門：

- ( ) 行政部  連附件    ( ) 會計部  連附件    ( ) 統籌部  連附件    ( ) 工程部地盤科文  連附件  
 ( ) 採購部  連附件    ( ) QS 部  連附件    ( ) 維修部  連附件    ( ) 其他 \_\_\_\_\_  連附件

傳遞編號：

HK

(FTP)

發件人簽署：

*(Handwritten signature)*

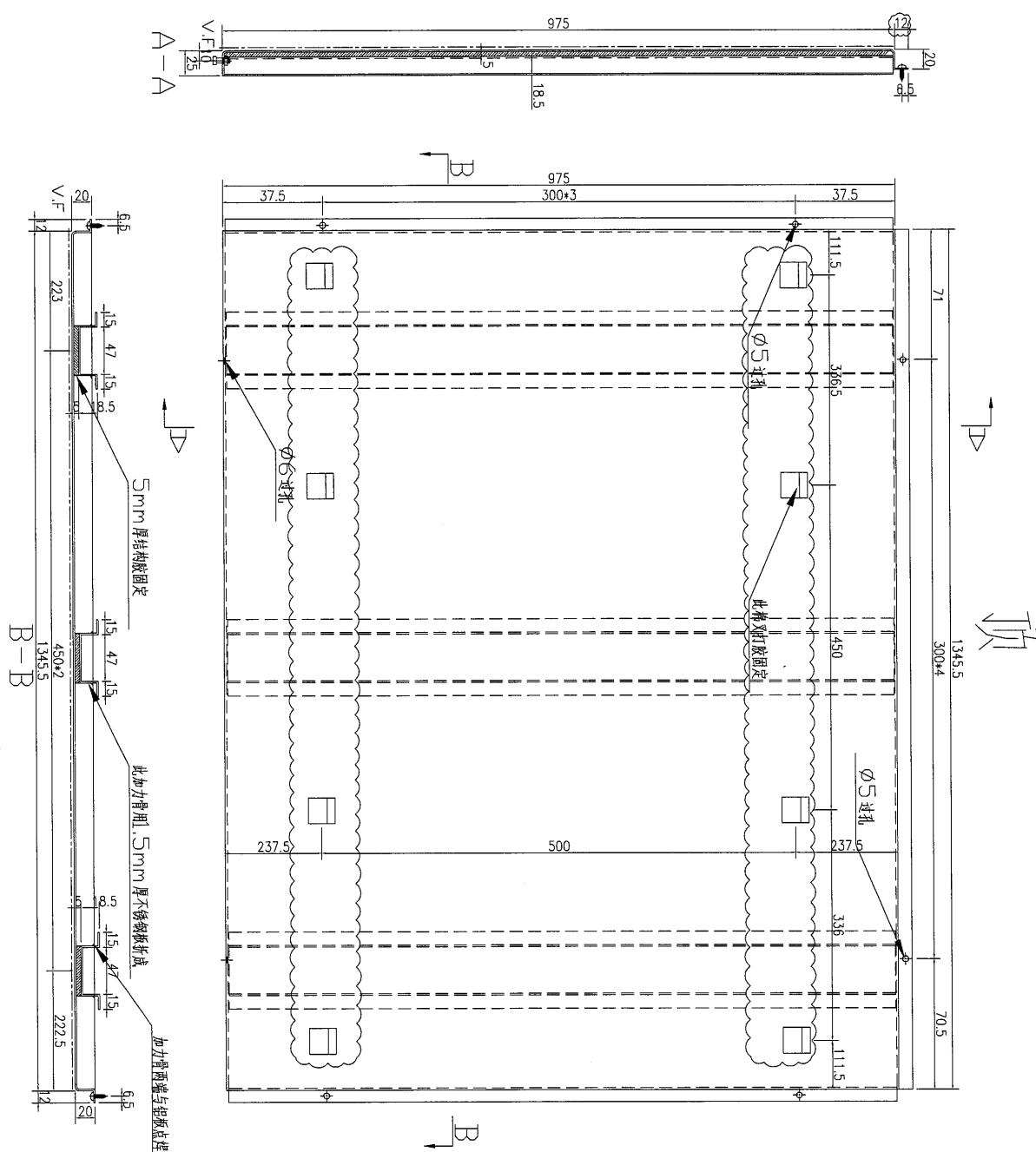
項目經理簽署：





美特鋁質 有限公司  
MIDI Aluminium Fabricator Ltd.

工程號 J-835 地盤 天晉平臺



頂

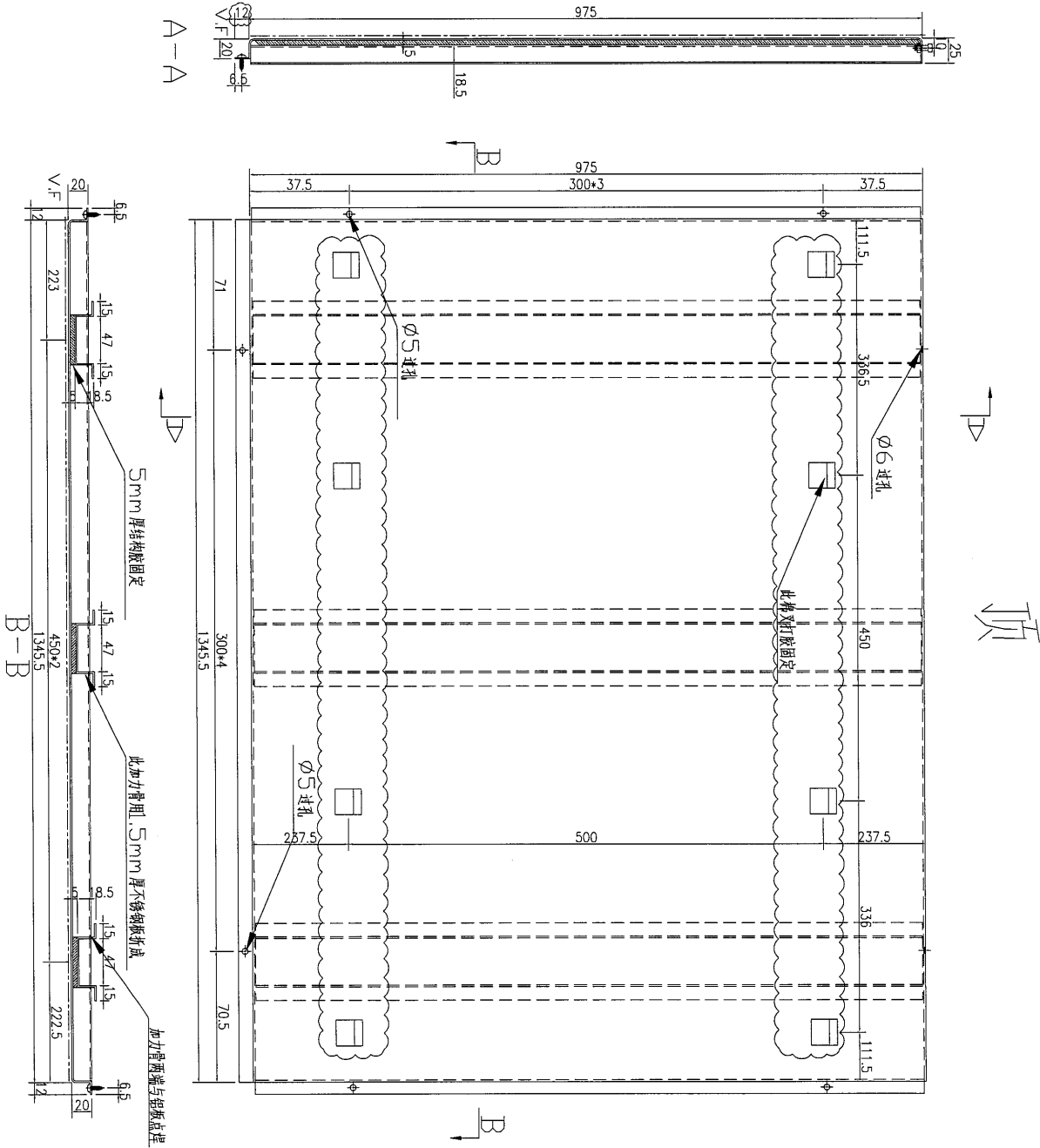
數量	備注
8	

名稱	不銹鋼板加工圖	制圖	吳祚瑜	2017.03.03	修改	A
材料	1.5mm 不銹鋼板	復核	王礼秋	2017.03.03	日期	2017.05.05
顏色	黑鏡不銹鋼(高比sample:CS-2997)	批准			圖號	J835-B01



美特鋁質 有限公司  
MIDI Aluminium Fabricator Ltd.

工程號 J-835 地盤 天晉平臺



頂

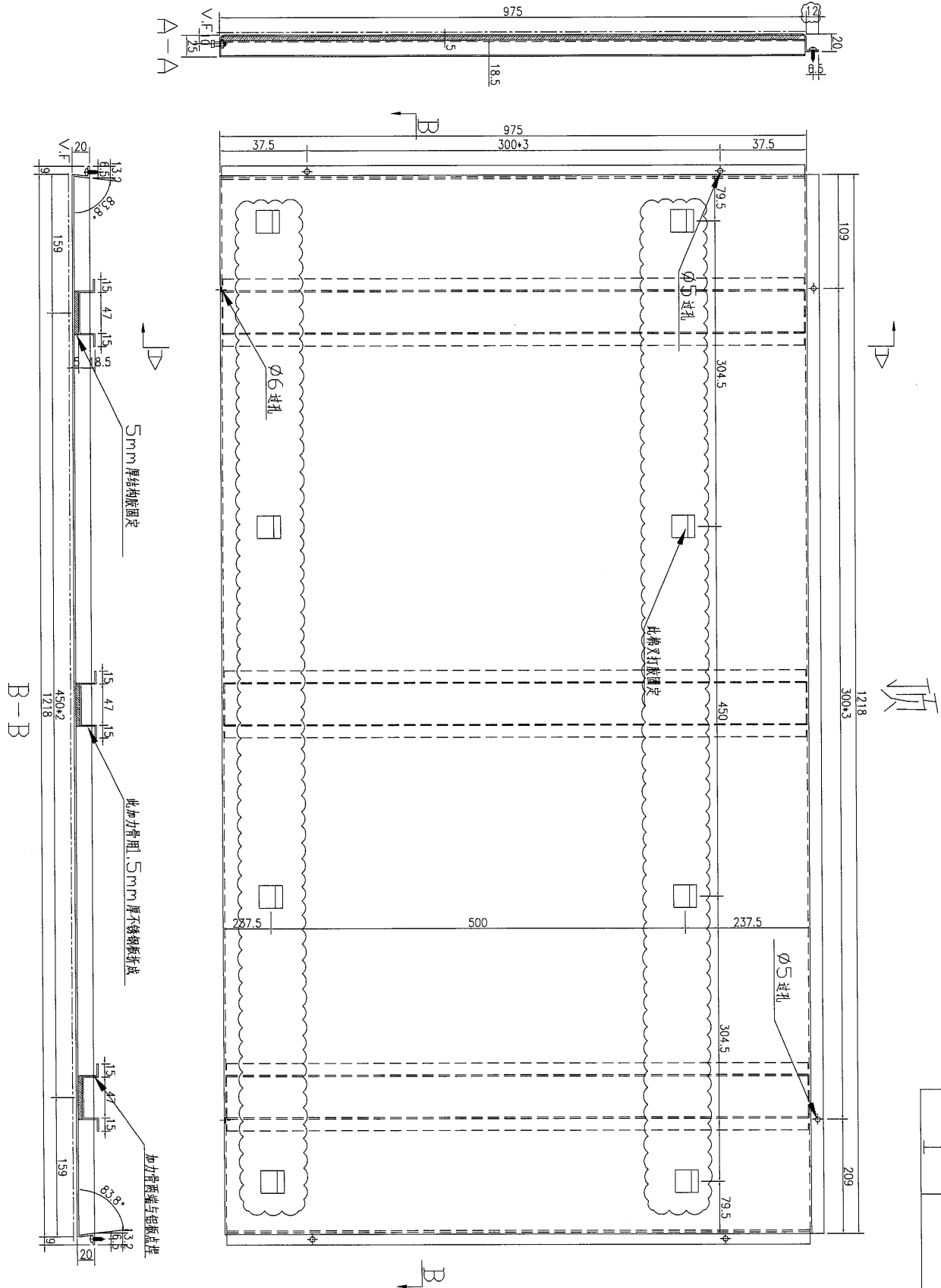
數量	8
备注	

名稱	不銹鋼板加工圖	制圖	吳沛瑜	2017.03.03	修改	A
材料	1.5mm 不銹鋼板	復核	王礼秋	2017.03.03	日期	2017.05.05
顏色	黑鏡不鏽鋼(高比sample:CS-2997)	批准			圖號	J835-B01B









頂

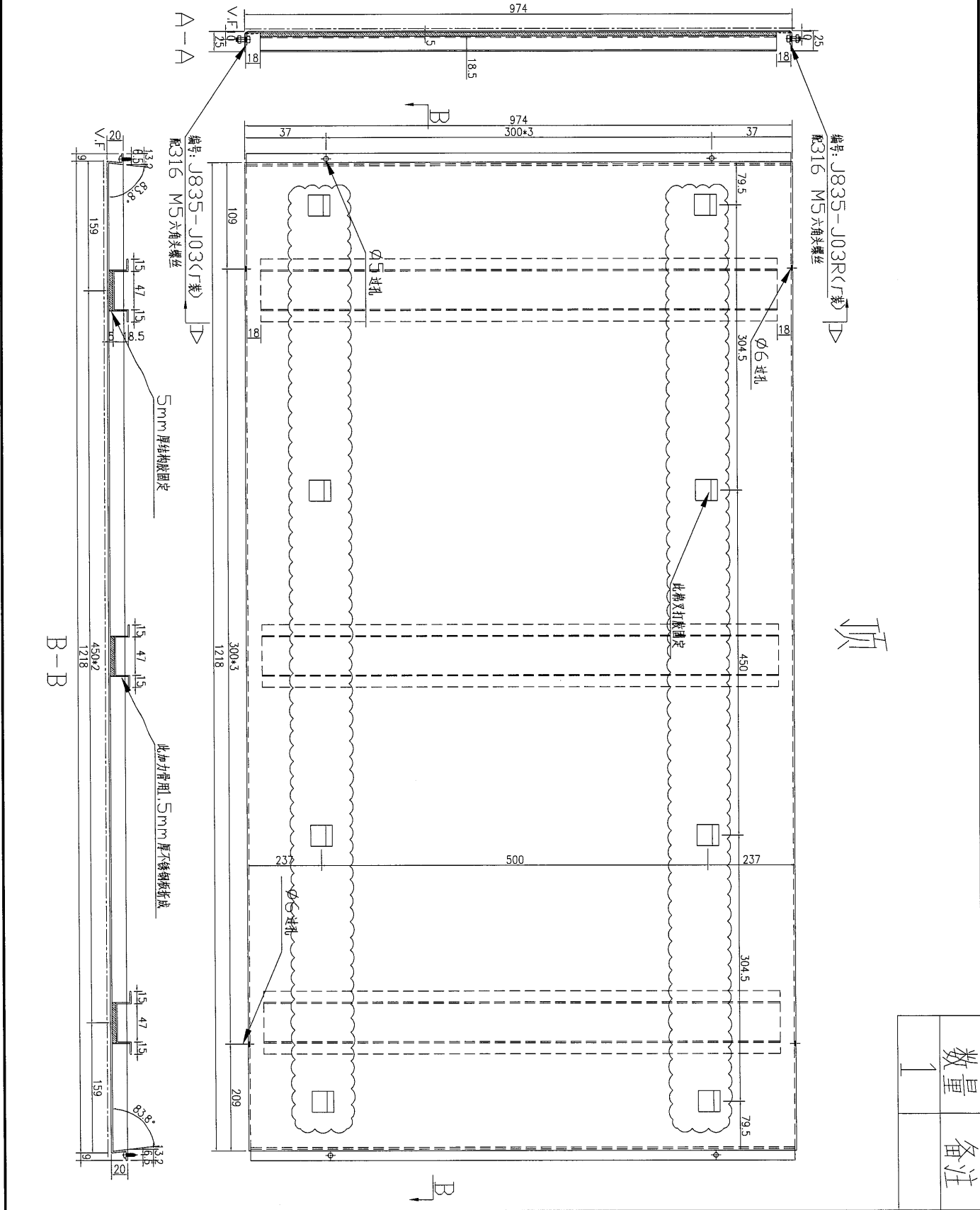
数量	备注
1	

名稱	不銹鋼板加工圖	制圖	吳祎瑜	2017.03.03	修改	A
材料	1.5mm 不銹鋼板	復核	王礼秋	2017.03.03	日期	2017.05.05
顏色	黑鏡不鏽鋼(高比sample:CS-2997)	批准			圖號	J835-B03



美特鋁質 有限公司  
MIDI Aluminium Fabricator Ltd.

工程號	J-835	地盤	天晉平臺
-----	-------	----	------



頂

數量	備註
1	

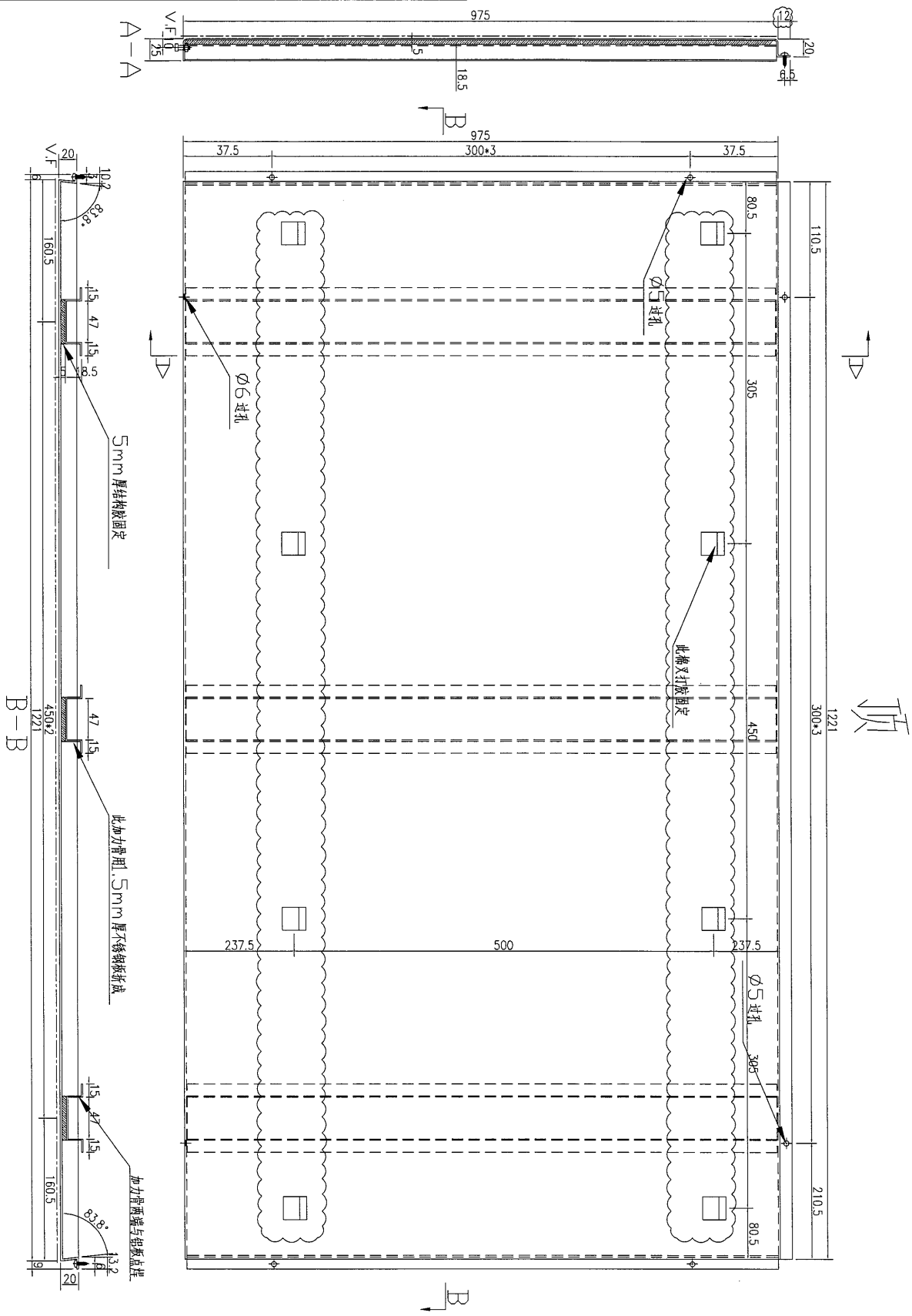
名稱	不銹鋼板加工圖	制圖	吳禕瑜	2017.03.03	修改	A
材料	1.5mm 不銹鋼板	復核	王礼秋	2017.03.03	日期	2017.05.05
顏色	黑鏡不銹鋼(高比sample:CS-2997)	批准			圖號	J835-B03A





美特鋁質 有限公司  
MIDI Aluminium Fabricator Ltd.

工程號	J-835	地盤	天簷平臺
-----	-------	----	------

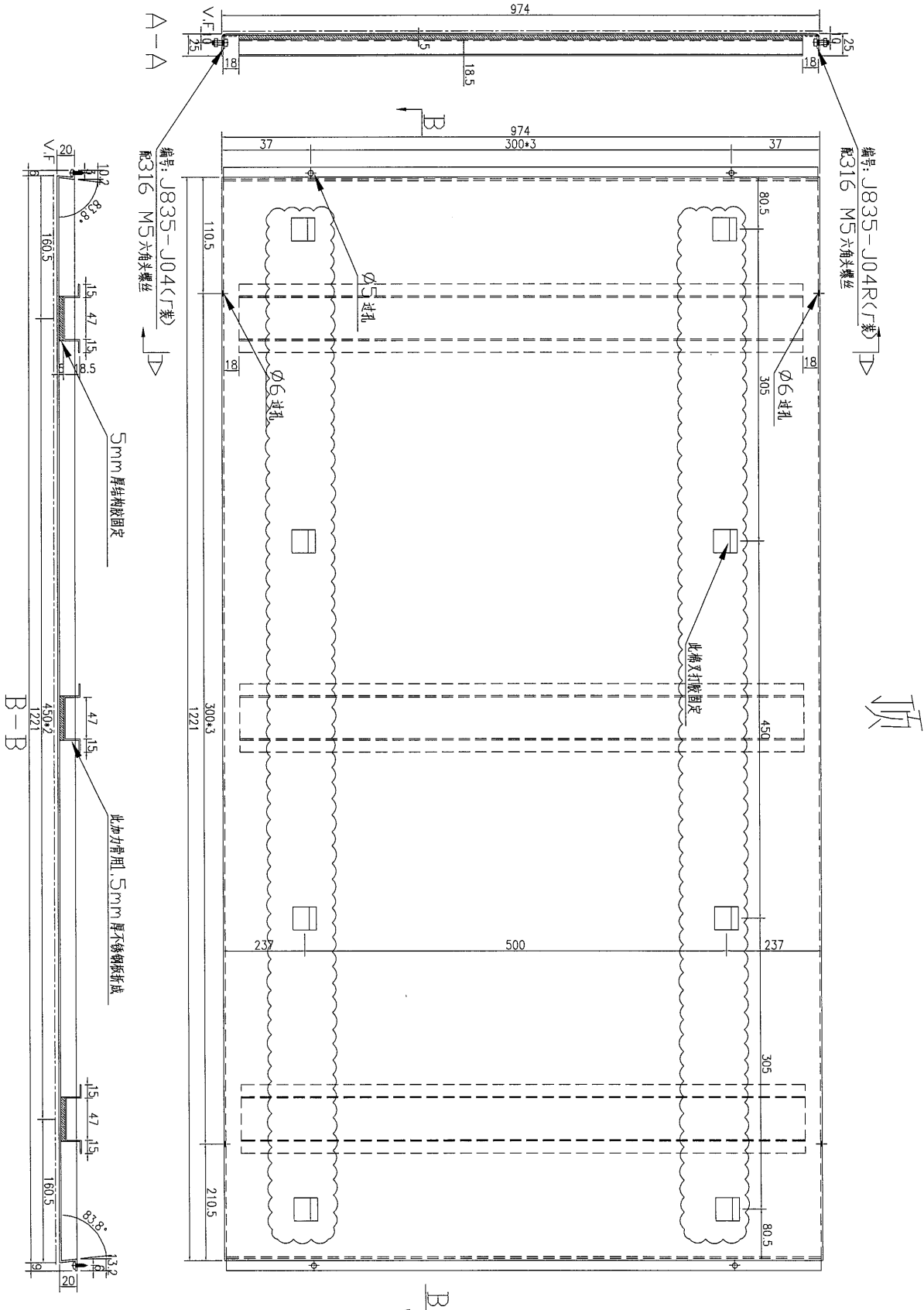


数量	备注
1	

名稱	不銹鋼板加工圖	制圖	吳祚瑜	2017.03.03	修改	A
材料	1.5mm 不銹鋼板	復核	王礼秋	2017.03.03	日期	2017.05.05
顏色	黑鏡不鏽鋼(高比sample:CS-2997)	批准			圖號	J835-B04

美特鋁質 有限公司  
MIDI Aluminium Fabricator Ltd.

工程號 J-835 地盤 天晉平臺



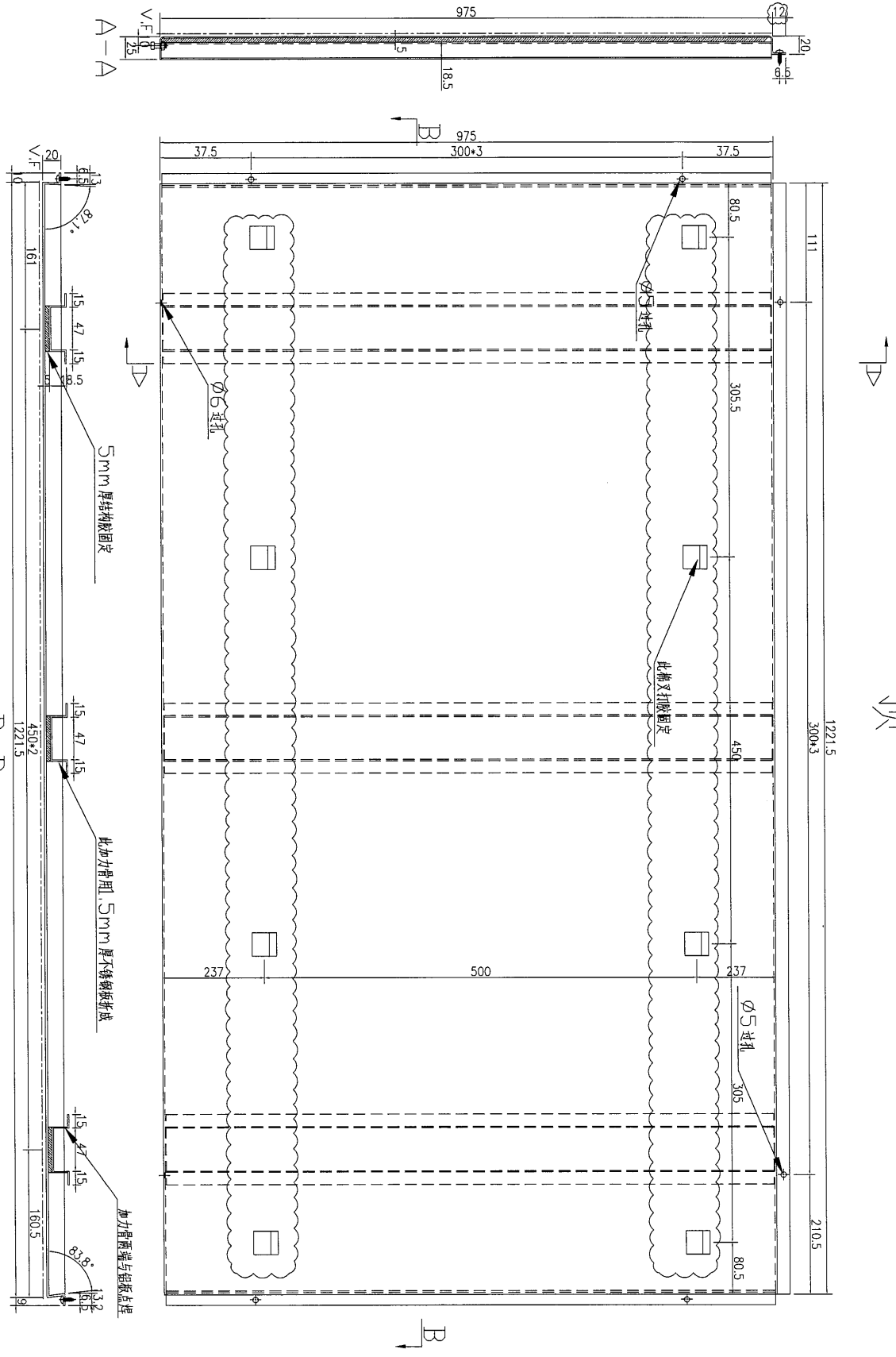
數量	備註
1	

名稱	不銹鋼板加工圖	制圖	吳祇瑜	2017.03.03	修改	A
材料	1.5mm 不銹鋼板	復核	王禮秋	2017.03.03	日期	2017.05.05
顏色	黑鏡不鏽鋼(高比sample:CS-2997)	批准			圖號	J835-B04A



美特鋁質有限公司  
MIDI Aluminium Fabricator Ltd.

工程號 J-835 地盤 天晉平臺



頂

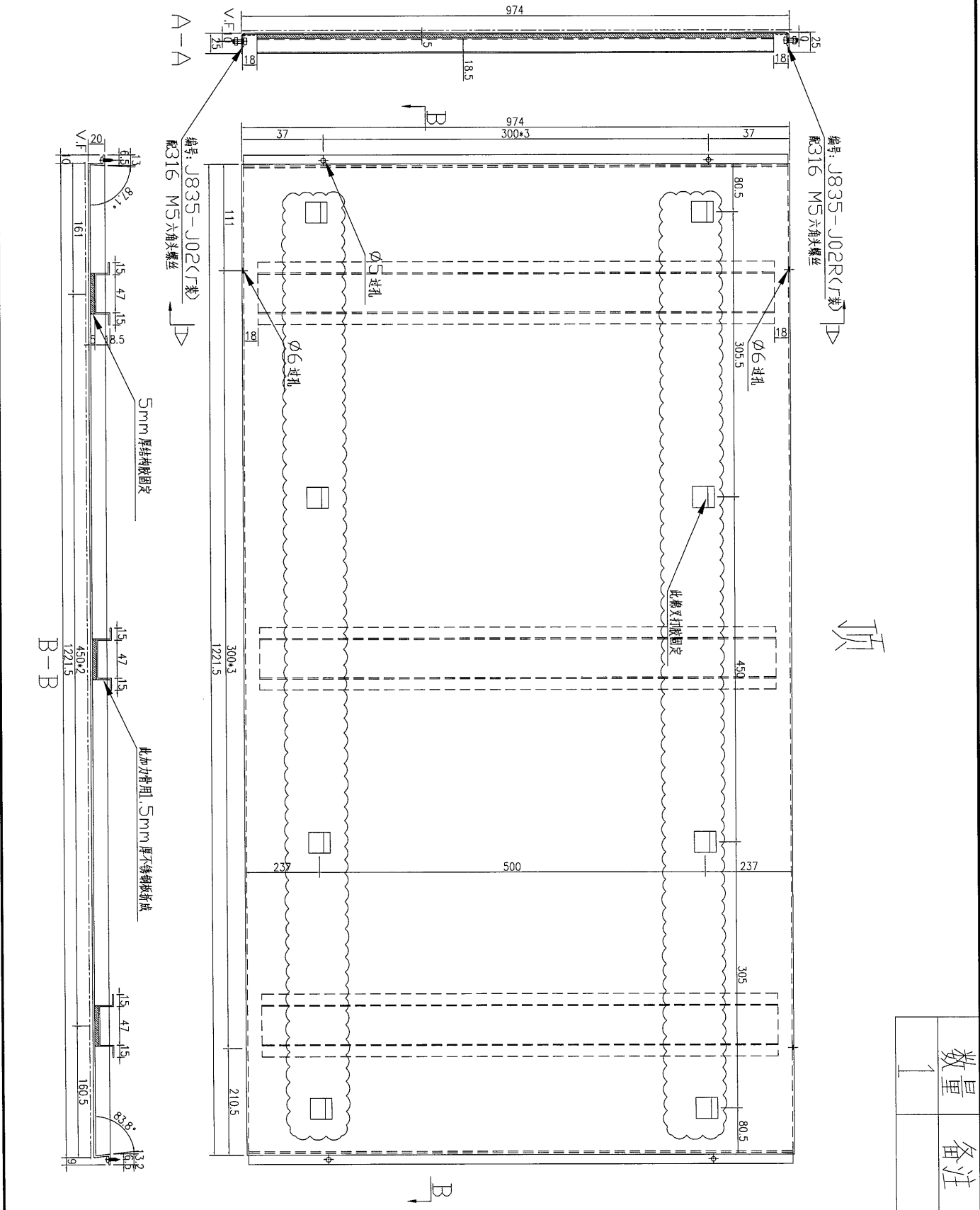
數量	備註
1	

名稱	不銹鋼板加工圖	制圖	吳祎瑜	2017.03.03	修改	A
材料	1.5mm 不銹鋼板	復核	王礼秋	2017.03.03	日期	2017.05.05
顏色	黑鏡不鏽鋼(高比sample:CS-2997)	批准			圖號	J835-B05



美特鋁質 有限公司  
MIDI Aluminium Fabricator Ltd.

工程號	J-835	地盤	天晉平臺
-----	-------	----	------

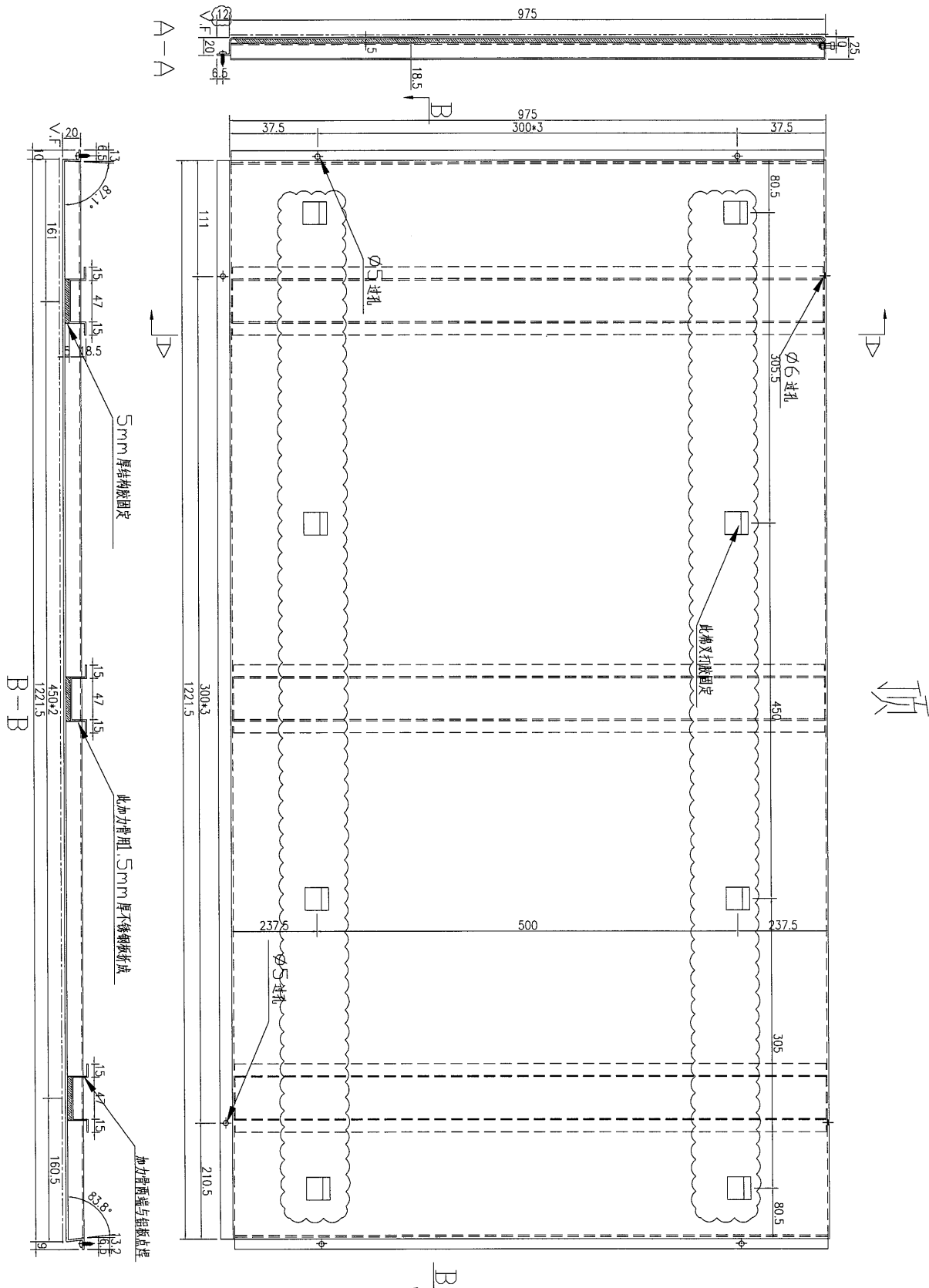


數量	備註
1	

名稱	不銹鋼板加工圖	制圖	吳禕瑜	2017.03.03	修改	A
材料	1.5mm 不銹鋼板	復核	王礼秋	2017.03.03	日期	2017.05.05
顏色	黑鏡不鏽鋼(高比sample:CS-2997)	批准			圖號	J835-B05A

美特鋁質有限公司  
MIDI Aluminium Fabricator Ltd.

工程號 J-835 地盤 天晉平臺



頂

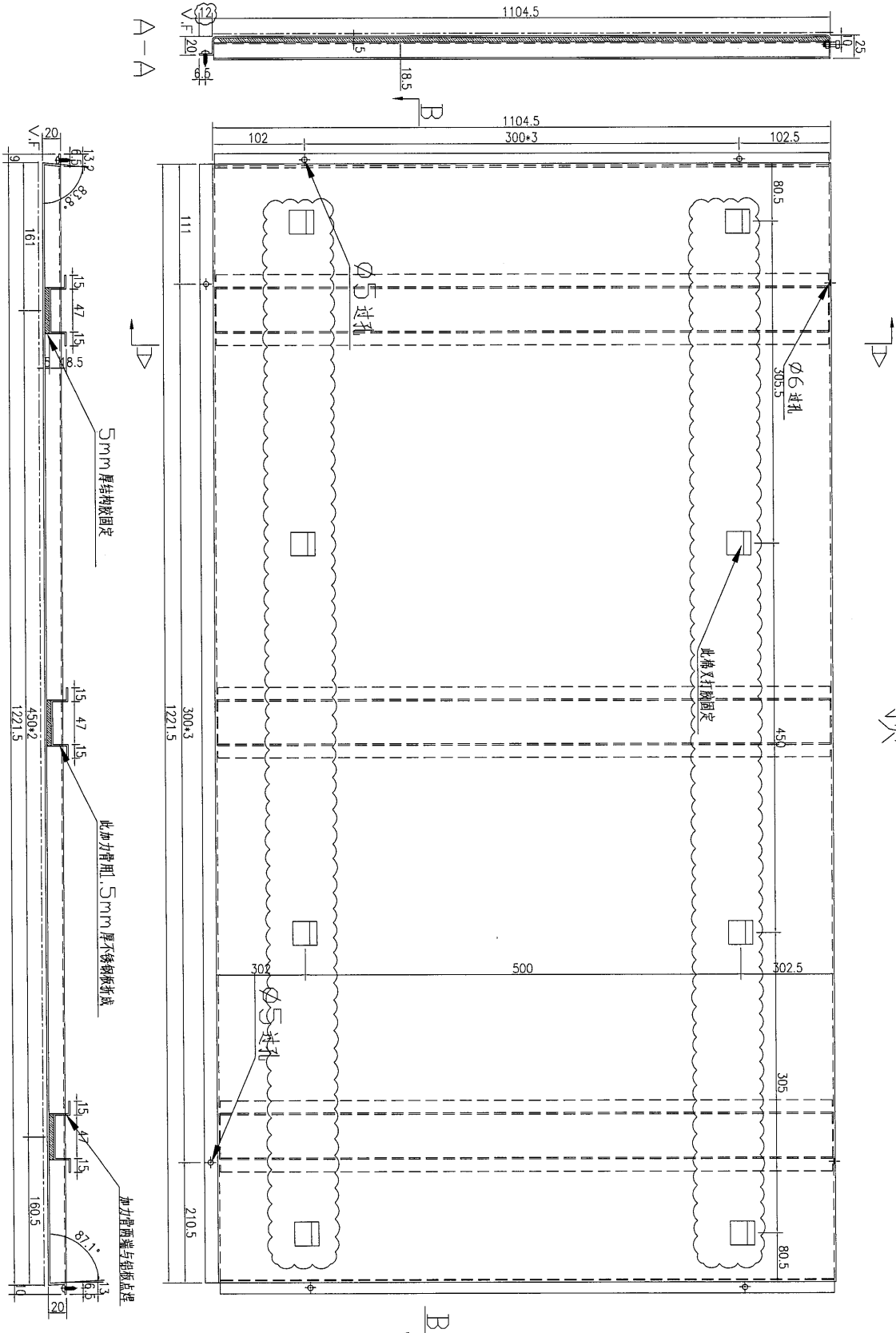
数量	备注
1	

名稱	不銹鋼板加工圖	制圖	吳沛瑜	2017.03.03	修改	A
材料	1.5mm 不銹鋼板	復核	王礼秋	2017.03.03	日期	2017.05.05
顏色	黑鏡不鏽鋼(高比sample:CS-2997)	批准			圖號	J835-B05B



美特鋁質有限公司  
MIDI Aluminium Fabricator Ltd.

工程號 J-835 地盤 天晉平臺



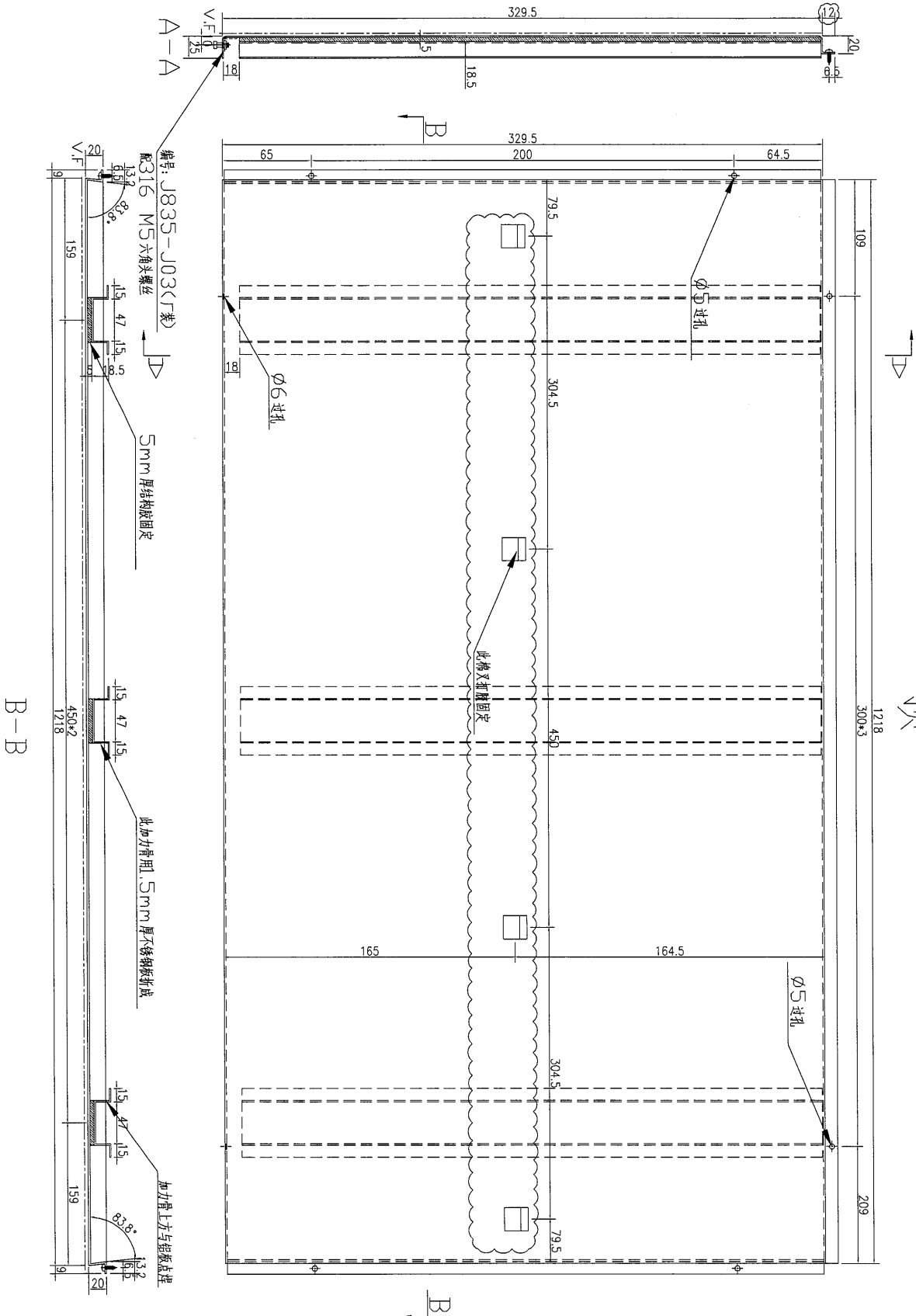
顶

数量	备注
1	

名稱	不銹鋼板加工圖	制圖	吳祎瑜	2017.03.03	修改	A
材料	1.5mm 不銹鋼板	復核	王礼秋	2017.03.03	日期	2017.05.05
顏色	黑鏡不鏽鋼(高比sample:CS-2997)	批准			圖號	J835-B06A

美特鋁質 有限公司  
MIDI Aluminium Fabricator Ltd.

工程號 J-835 地盤 天晉平臺



預

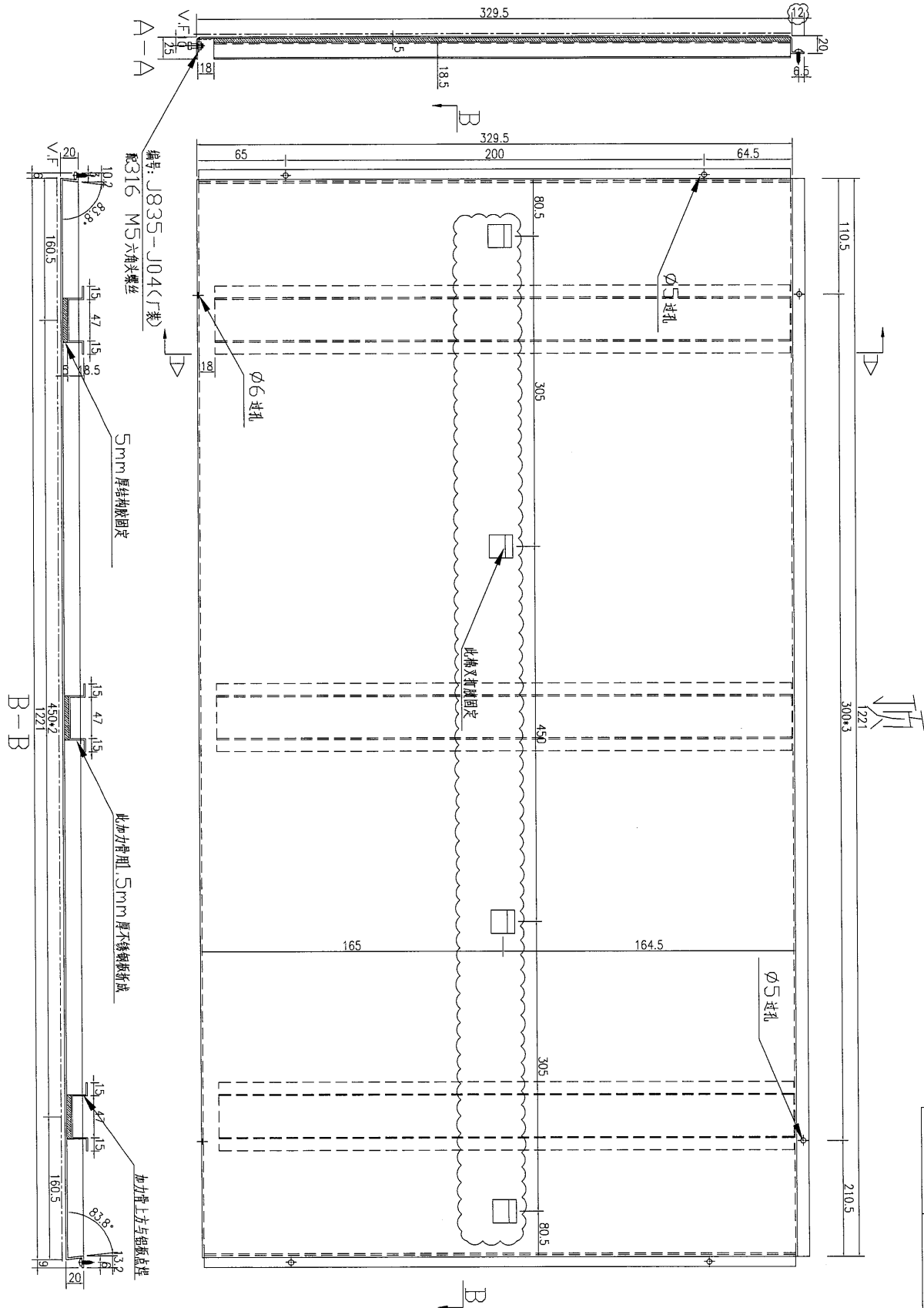
数量	备注
1	

名稱	不銹鋼板加工圖	制圖	吳禕瑜	2017.03.03	修改	A
材料	1.5mm 不銹鋼板	復核	王礼秋	2017.03.03	日期	2017.05.05
顏色	黑鏡不鏽鋼(高比sample:CS-2997)	批准			圖號	J835-B07



22

工程號	J-835	地盤	天晉平臺
-----	-------	----	------

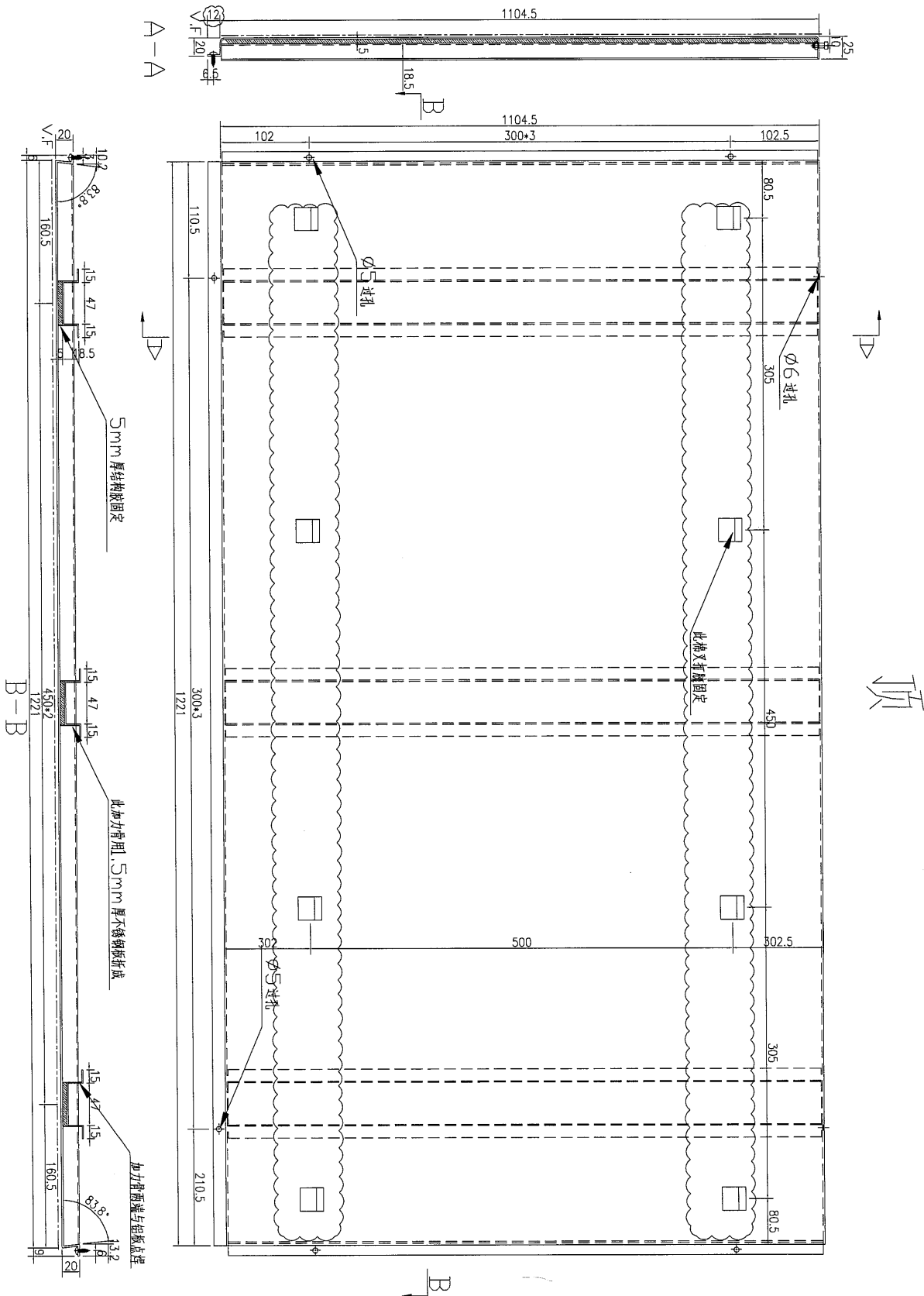


数量	备注
1	

名稱	不銹鋼板加工圖	制圖	吳禕瑜	2017.03.03	修改	A
材料	1.5mm 不銹鋼板	復核	王礼秋	2017.03.03	日期	2017.05.05
顏色	黑鏡不銹鋼(高比sample:CS-2997)	批准			圖號	J835-B08

美特鋁質有限公司  
MIDI Aluminium Fabricator Ltd.

工程號 J-835 地盤 天晉平臺

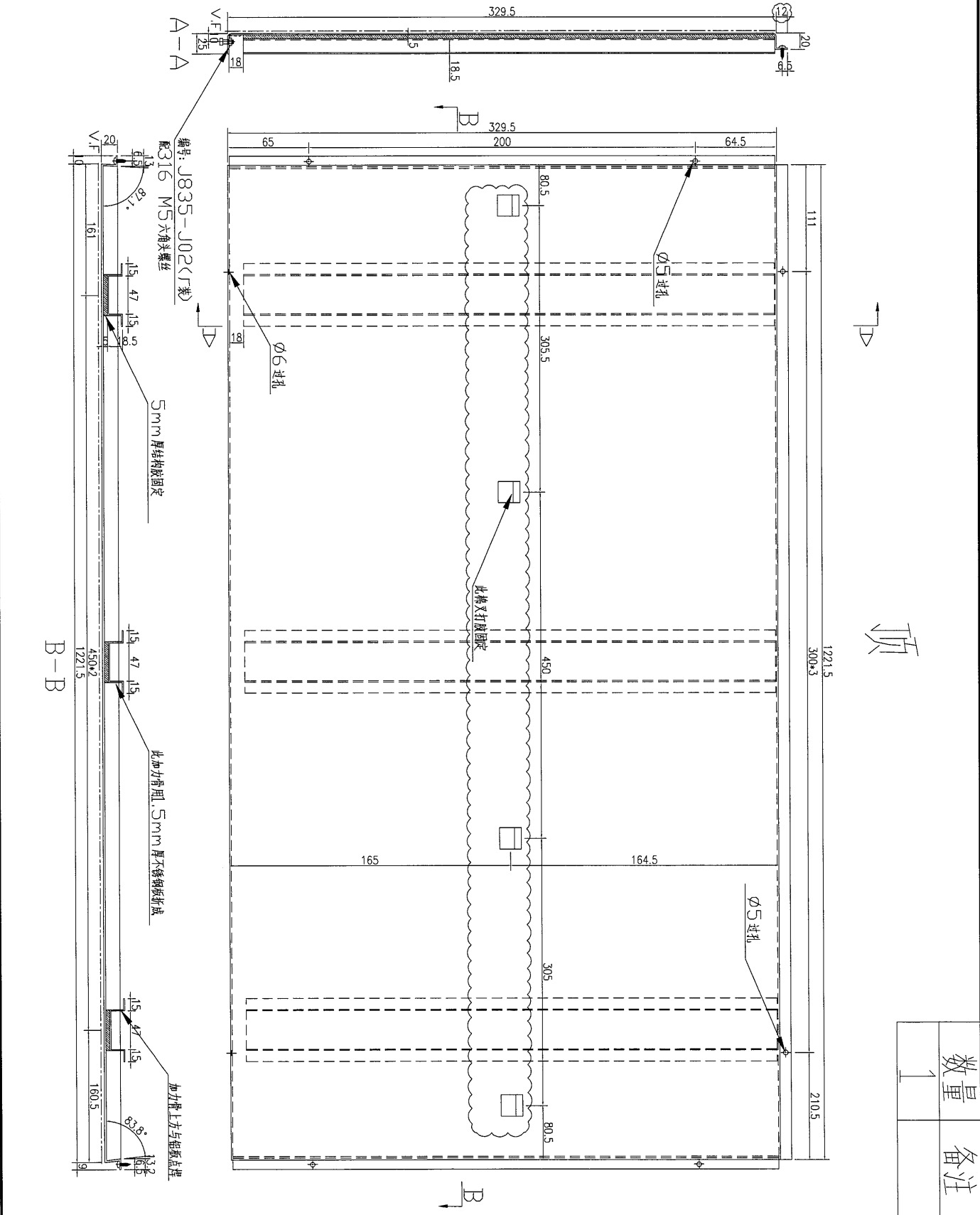


数量	备注
1	

名稱	不銹鋼板加工圖	制圖	吳沛瑜	2017.03.03	修改	A
材料	1.5mm 不銹鋼板	復核	王礼秋	2017.03.03	日期	2017.05.05
顏色	黑鏡不鏽鋼(高比sample:CS-2997)	批准			圖號	J835-B08A

**美特鋁質** 有限公司  
MIDI Aluminium Fabricator Ltd.

工程號	J-835	地盤	天晉平臺
-----	-------	----	------



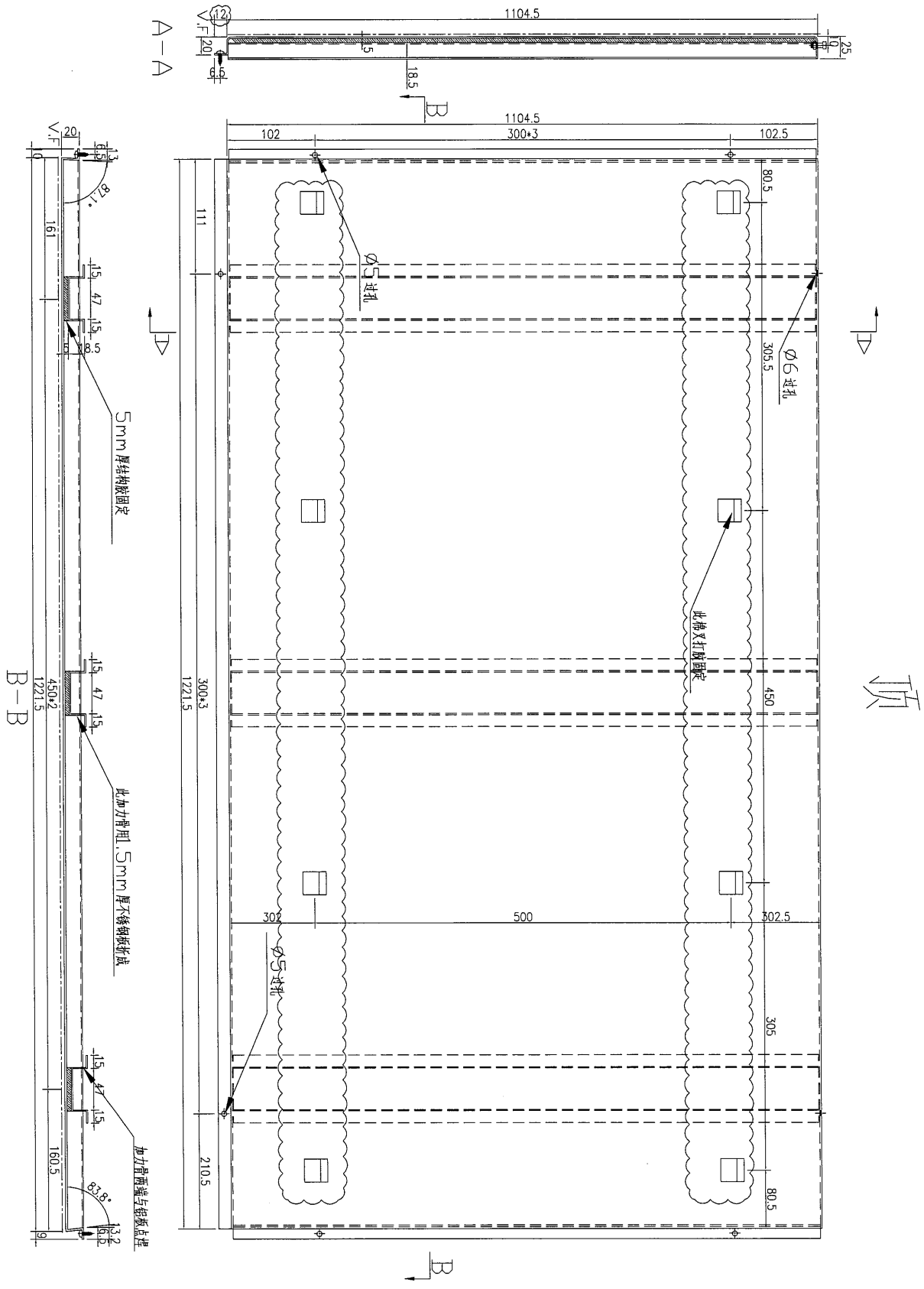
頂

數量	備註
1	

名稱	不銹鋼板加工圖	制圖	吳祇瑜	2017.03.03	修改	A
材料	1.5mm 不銹鋼板	復核	王礼秋	2017.03.03	日期	2017.05.05
顏色	黑鏡不鏽鋼(高比sample:CS-2997)	批准			圖號	J835-B09


**美特鋁質** 有限公司  
 MIDI Aluminium Fabricator Ltd.

工程號	J-835	地盤	天晉平臺
-----	-------	----	------



頂

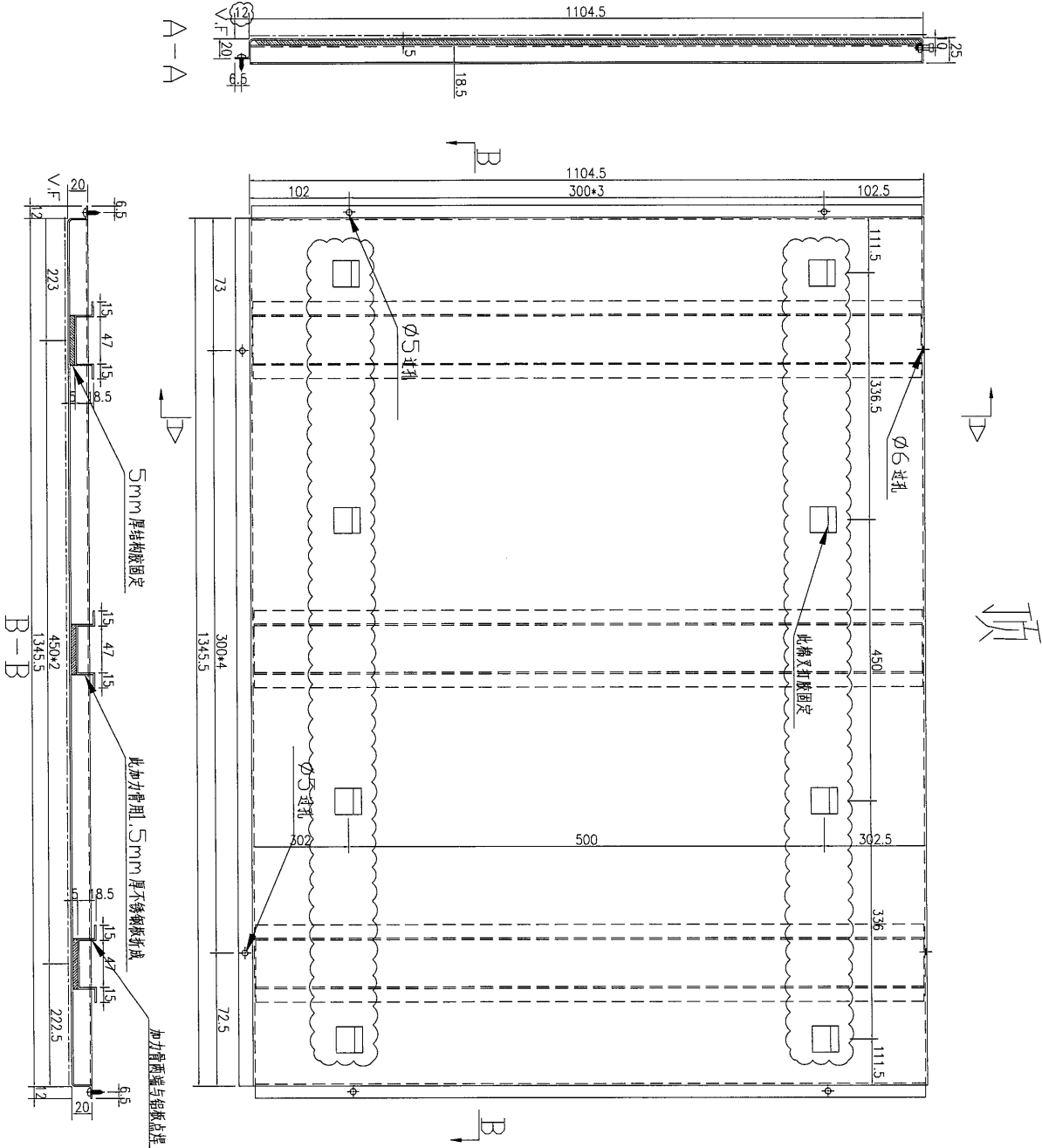
數量	备注
1	

名稱	不銹鋼板加工圖	制圖	吳祎瑜	2017.03.03	修改	A
材料	1.5mm 不銹鋼板	復核	王礼秋	2017.03.03	日期	2017.05.05
顏色	黑鏡不鏽鋼(高比sample:CS-2997)	批准			圖號	J835-B09A



美特鋁質有限公司  
MIDI Aluminium Fabricator Ltd.

工程號 J-835 地盤 天晉平臺



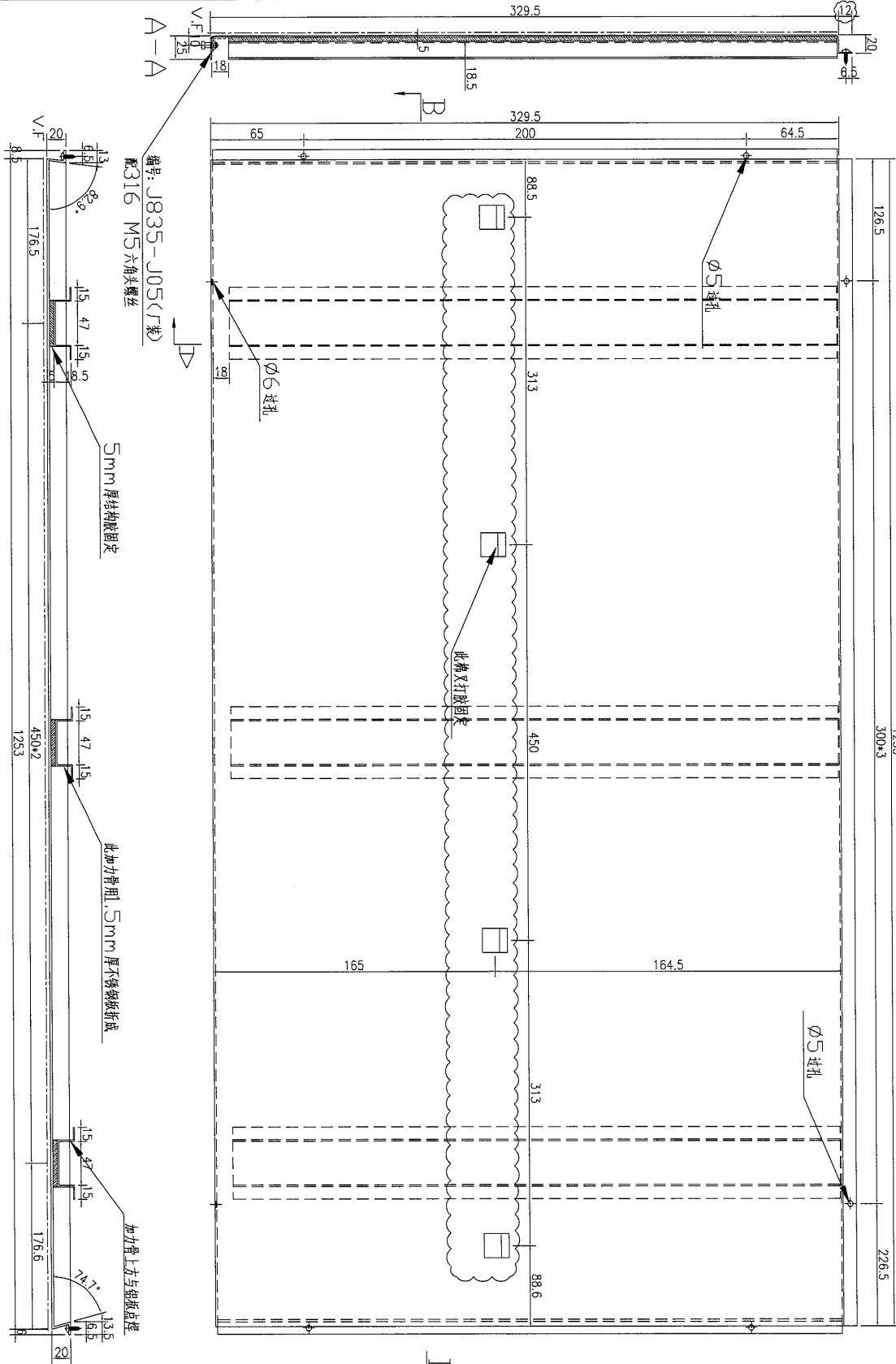
頂

數量	22
备注	

名稱	不銹鋼板加工圖	制圖	吳祎瑜	2017.03.03	修改	A
材料	1.5mm 不銹鋼板	復核	王礼秋	2017.03.03	日期	2017.05.05
顏色	黑鏡不銹鋼(高比sample:CS-2997)	批准			圖號	J835-B10A

美特鋁質有限公司  
MIDI Aluminium Fabricator Ltd.

工程號 J-835 地盤 天晉平臺



頂

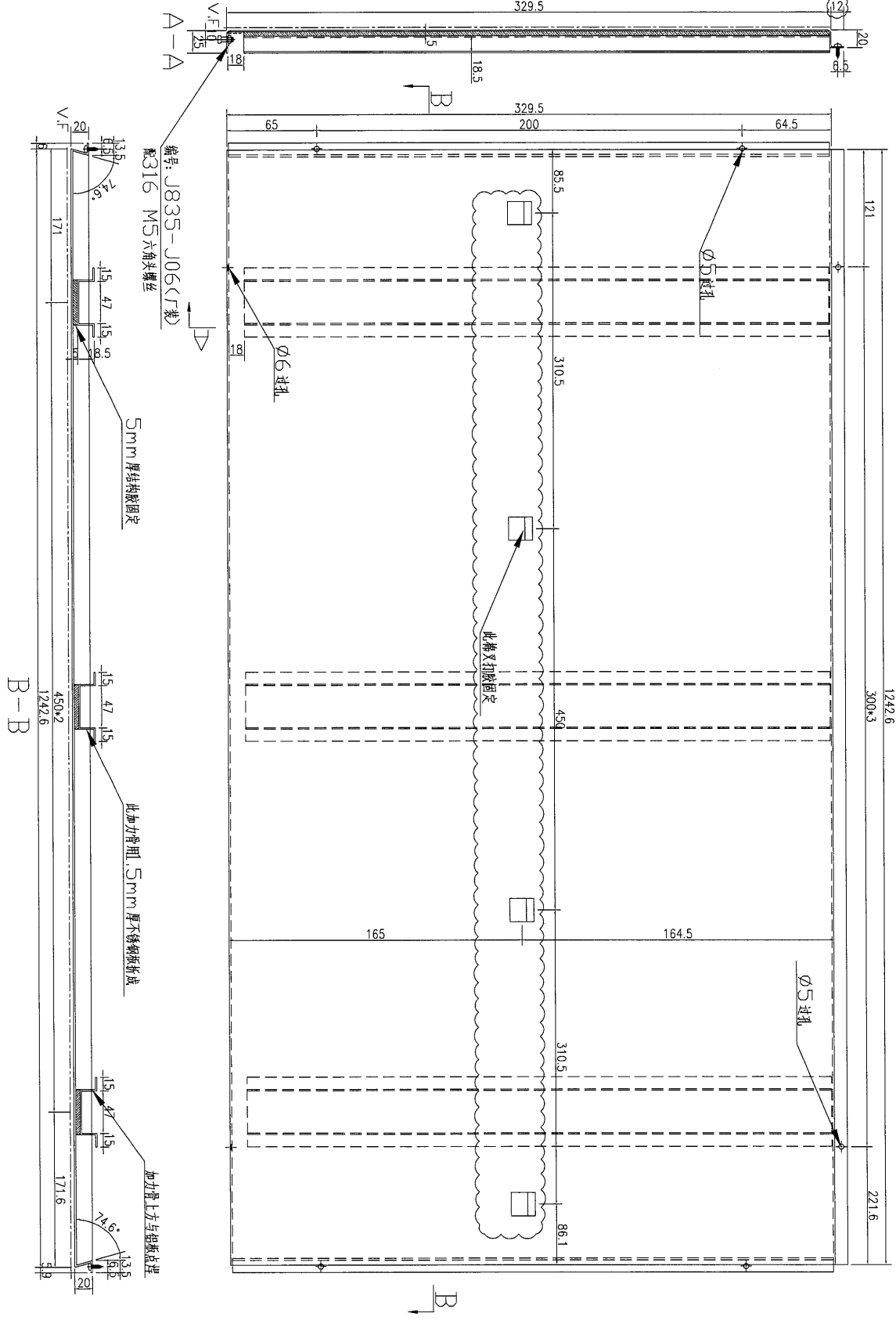
數量	备注
1	

名稱	不銹鋼板加工圖	制圖	吳祎瑜	2017.03.03	修改	A
材料	1.5mm不銹鋼板	復核	王礼秋	2017.03.03	日期	2017.05.05
顏色	黑鏡不鏽鋼(高比sample:CS-2997)	批准			圖號	J835-B11



**美特鋁質** 有限公司  
MIDI Aluminium Fabricator Ltd.

工程號 J-835 地盤 天晉平臺

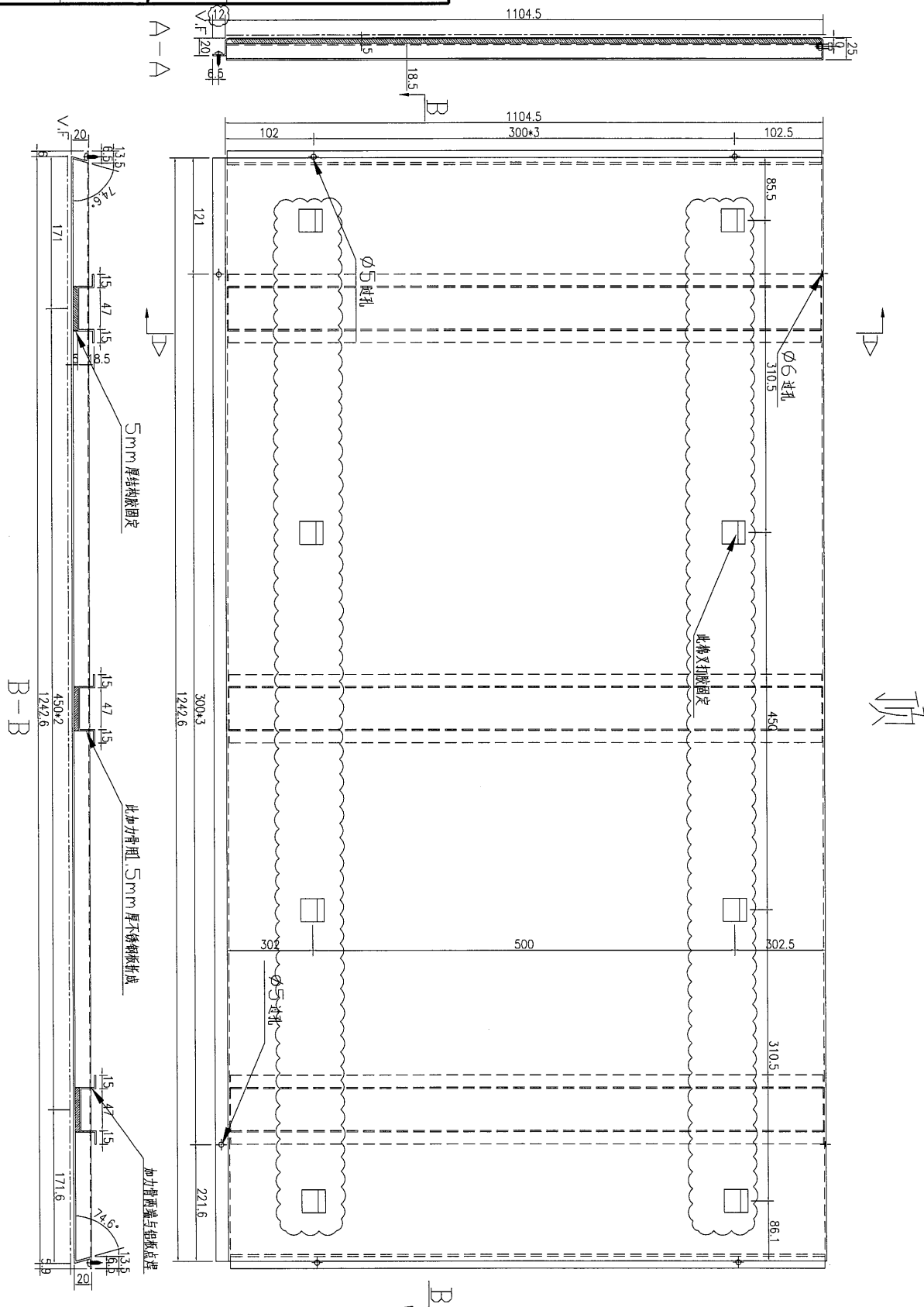


數量	備注
1	

名稱	不銹鋼板加工圖	制圖	吳祎瑜	2017.03.03	修改	A
材料	1.5mm 不銹鋼板	復核	王禮秋	2017.03.03	日期	2017.05.05
顏色	黑鏡不銹鋼(高比sample:CS-2997)	批准			圖號	J835-B12

美特鋁質 有限公司  
MIDI Aluminium Fabricator Ltd.

工程號 J-835 地盤 天晉平臺



頂

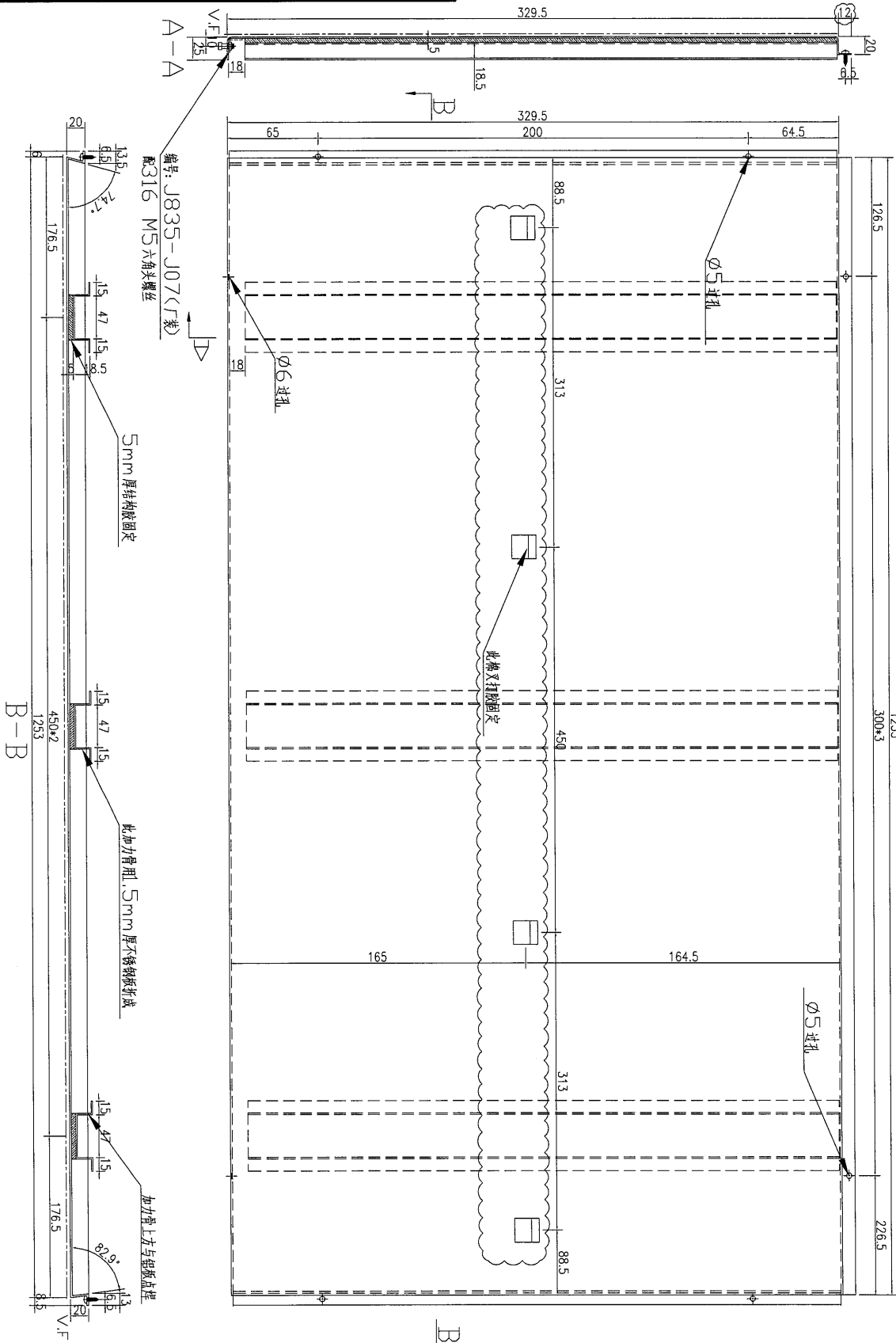
數量	备注
1	

名稱	不銹鋼板加工圖	制圖	吳祎瑜	2017.03.03	修改	A
材料	1.5mm 不銹鋼板	復核	王礼秋	2017.03.03	日期	2017.05.05
顏色	黑鏡不鏽鋼(高比sample:CS-2997)	批准			圖號	J835-B12A



美特鋁質 有限公司  
MIDI Aluminium Fabricator Ltd.

工程號	J-835	地盤	天晉平臺
-----	-------	----	------



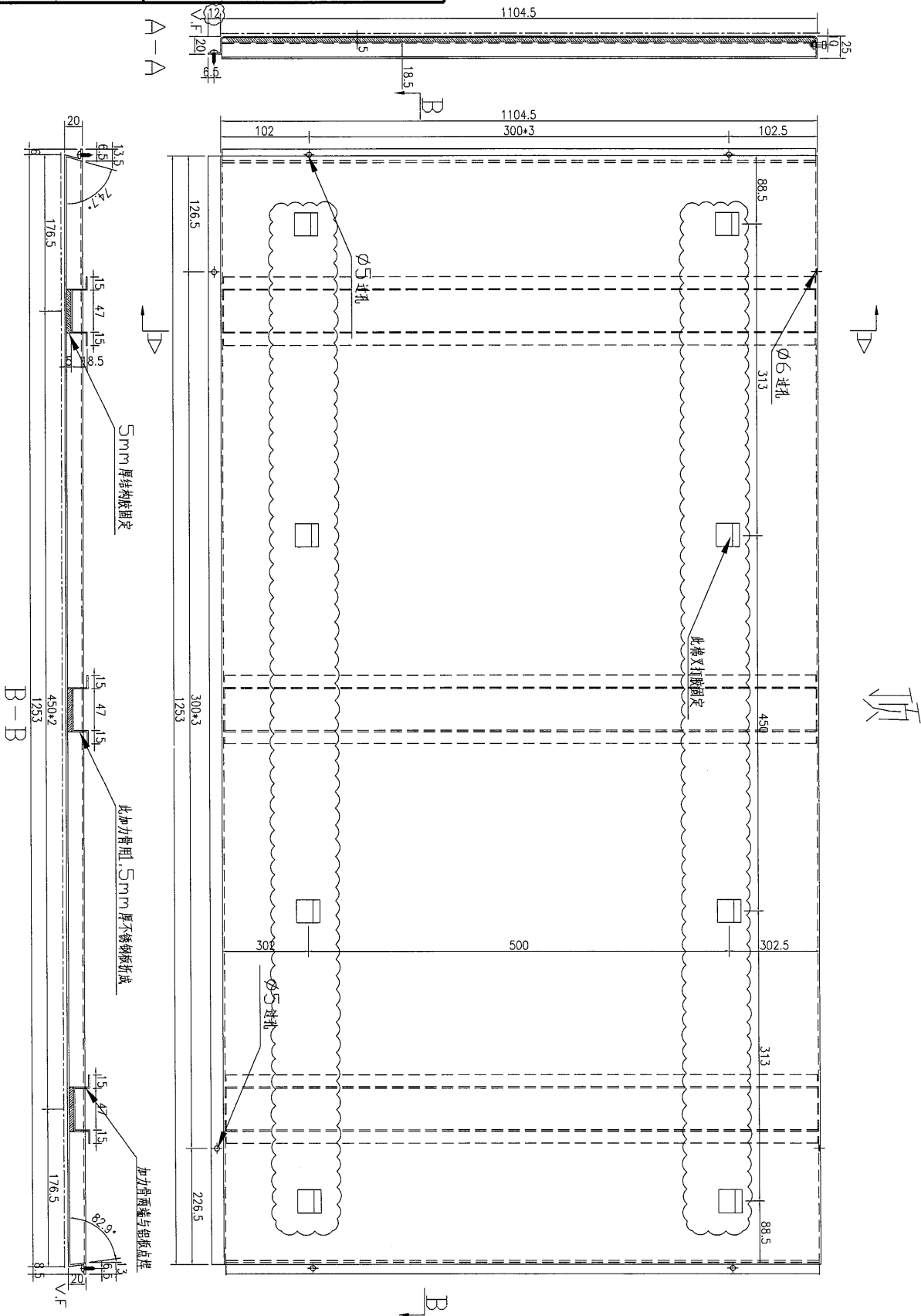
頂

数量	备注
1	

名稱	不銹鋼板加工圖	制圖	吳沛瑜	2017.03.03	修改	A
材料	1.5mm 不銹鋼板	復核	王礼秋	2017.03.03	日期	2017.05.05
顏色	黑鏡不銹鋼(高比sample:CS-2997)	批准			圖號	J835-B13

美特鋁質 有限公司  
MIDI Aluminium Fabricator Ltd.

工程號 J-835 地盤 天晉平臺



頂

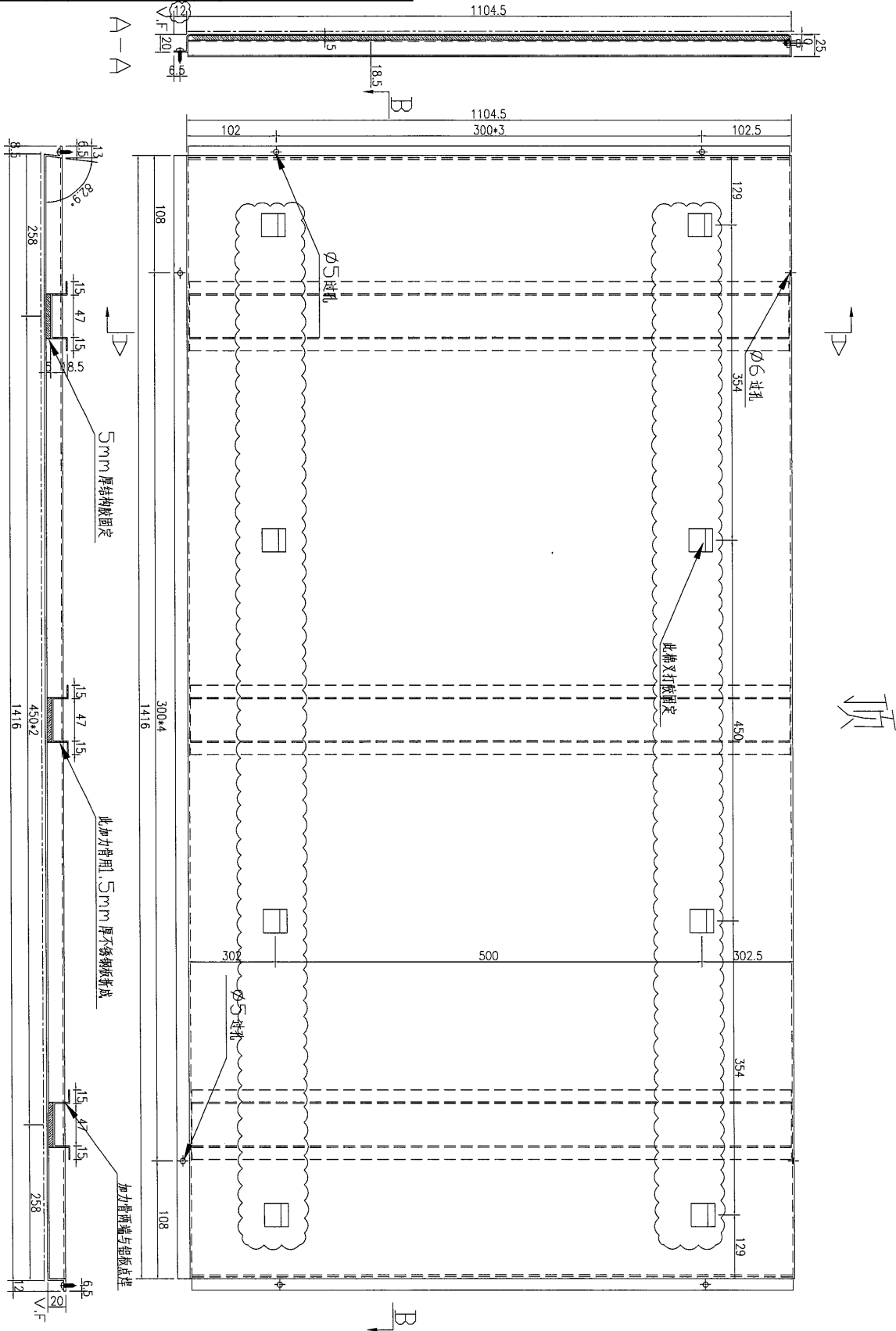
数量	备注
1	

名稱	不銹鋼板加工圖	制圖	吳祎瑜	2017.03.03	修改	A	
材料	1.5mm 不銹鋼板	復核	王礼秋	2017.03.03	日期	2017.05.05	
顏色	黑鏡不銹鋼(高比sample:CS-2997)	批准			圖號	J835-B13A	



美特鋁質 有限公司  
MIDI Aluminium Fabricator Ltd.

工程號 J-835 地盤 天晉平臺



頂

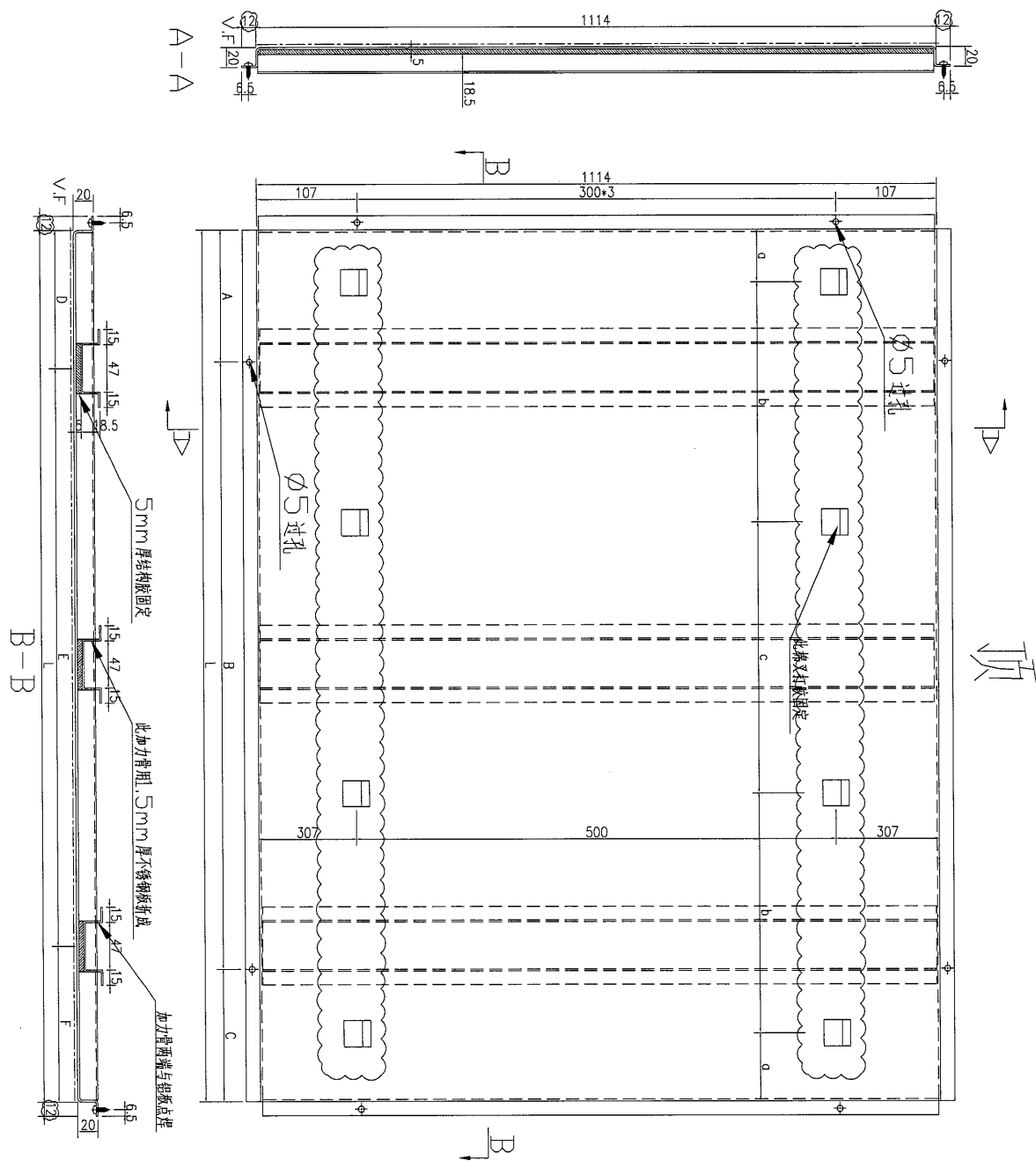
数量	备注
1	

名稱	不銹鋼板加工圖	制圖	吳祚瑜	2017.03.03	修改	A
材料	1.5mm 不銹鋼板	復核	王礼秋	2017.03.03	日期	2017.05.05
顏色	黑鏡不鏽鋼(高比sample:CS-2997)	批准			圖號	J835-B14A

**美特鋁質** 有限公司  
MIDI Aluminium Fabricator Ltd.

工程號	J-835	地盤	天晉平臺
-----	-------	----	------

編號	長度	A	B	C	D	E	F	a	b	c	數量
J835-B15	1374	87	300*4	87	237	450*2	237	118.5	343.5	450	1
J835-B21	1248	124	300*3	224	174	450*2	174	87	312	450	3
J835-B22	1232	116	300*3	216	166	450*2	166	83	308	450	1
J835-B26	571.5	136	300	135.5	61	450	60.5	111	350	110.5	1



名稱	不銹鋼板加工圖	制圖	吳祎瑜	2017.03.03	修改	A
材料	1.5mm 不銹鋼板	復核	王礼秋	2017.03.03	日期	2017.05.05
顏色	黑鏡不鏽鋼(高比sample:CS-2997)	批准			圖號	J835-B15

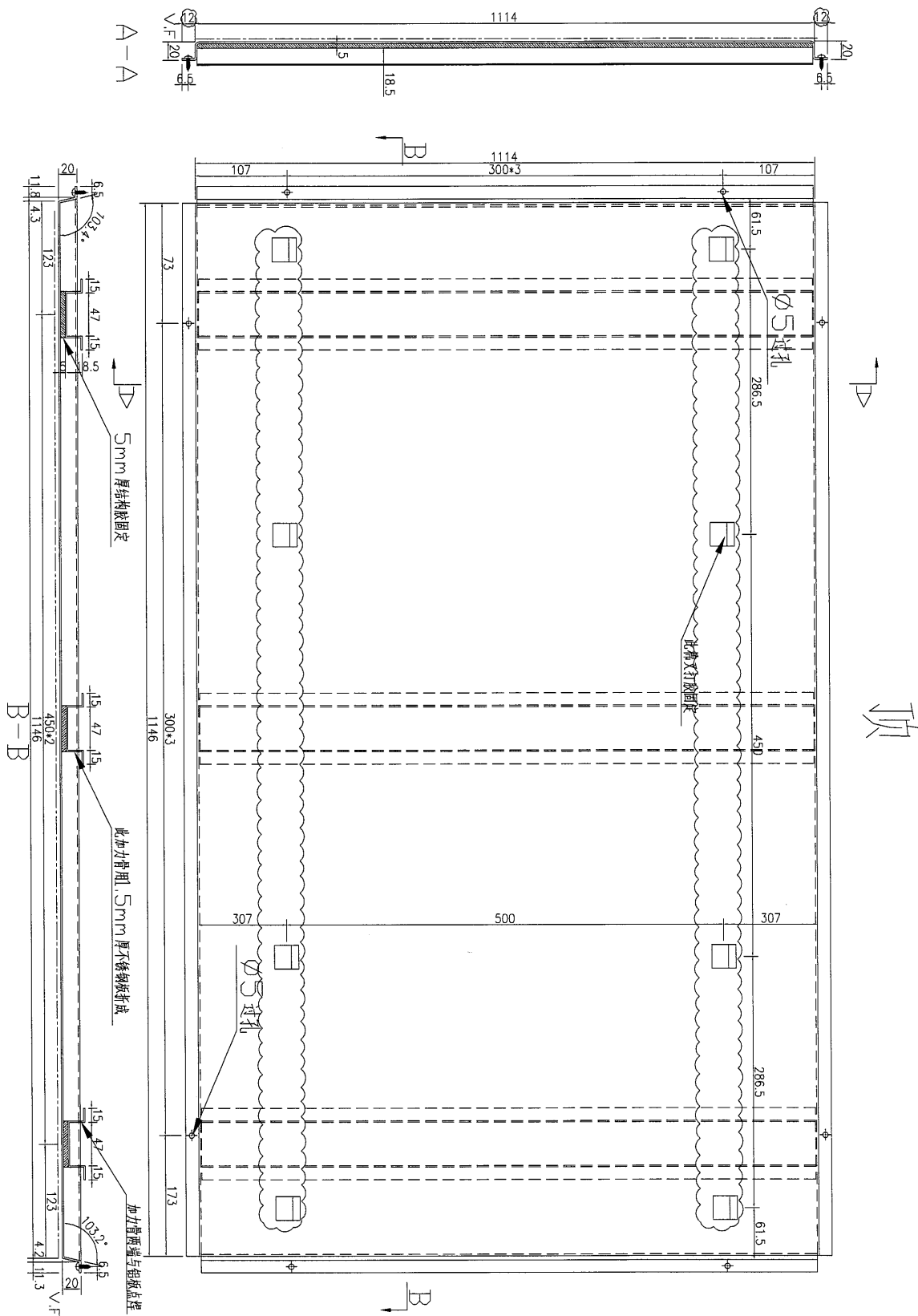






美特鋁質 有限公司  
MIDI Aluminium Fabricator Ltd.

工程號	J-835	地盤	天晉平臺
-----	-------	----	------



頂

數量	1
备注	

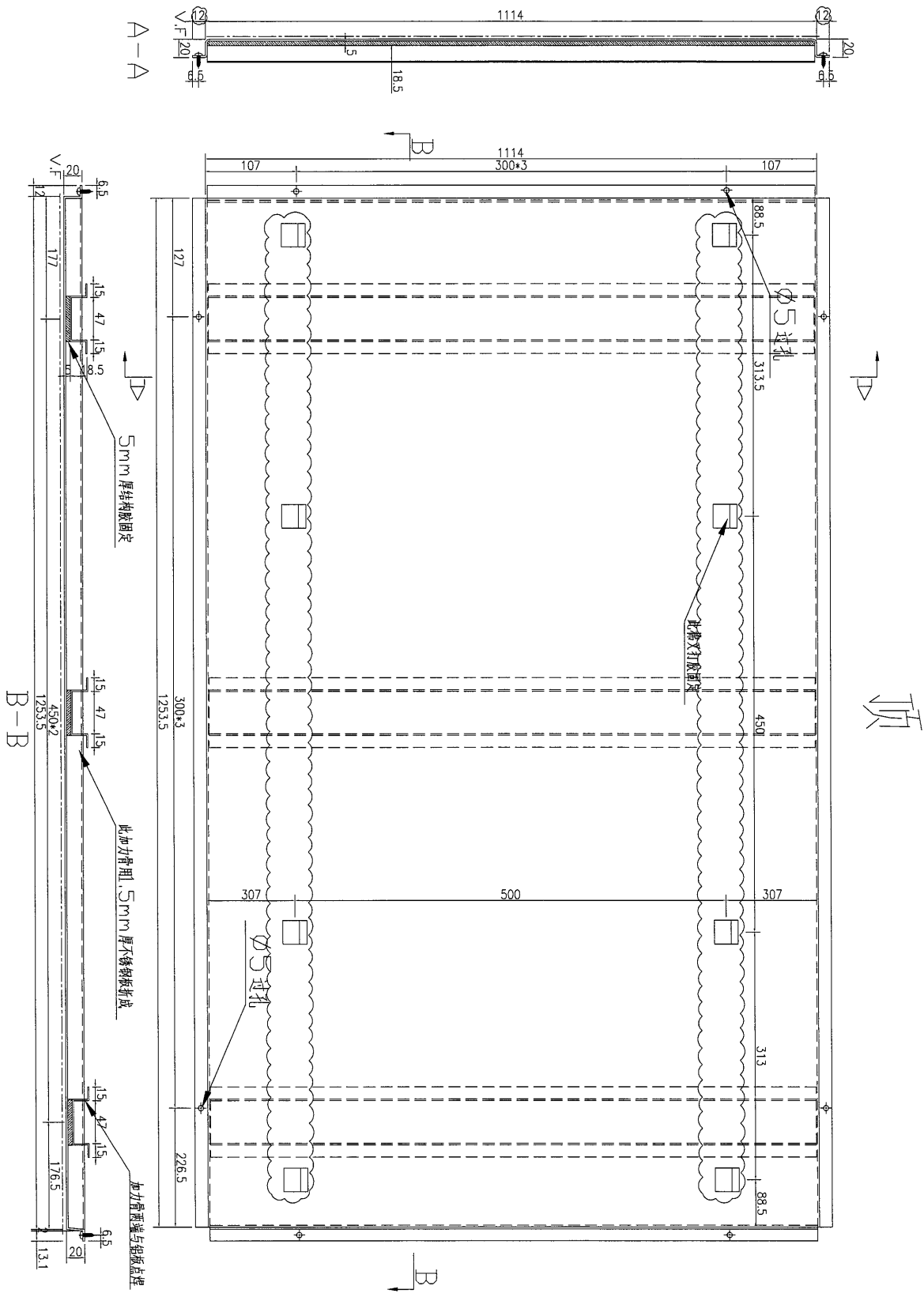
名稱	不銹鋼板加工圖	制圖	吳祎瑜	2017.03.03	修改	A
材料	1.5mm 不銹鋼板	復核	王礼秋	2017.03.03	日期	2017.05.05
顏色	黑鏡不鏽鋼(高比sample:CS-2997)	批准			圖號	J835-B18





美特鋁質 有限公司  
MIDI Aluminium Fabricator Ltd.

工程號 J-835 地盤 天晉平臺



頂

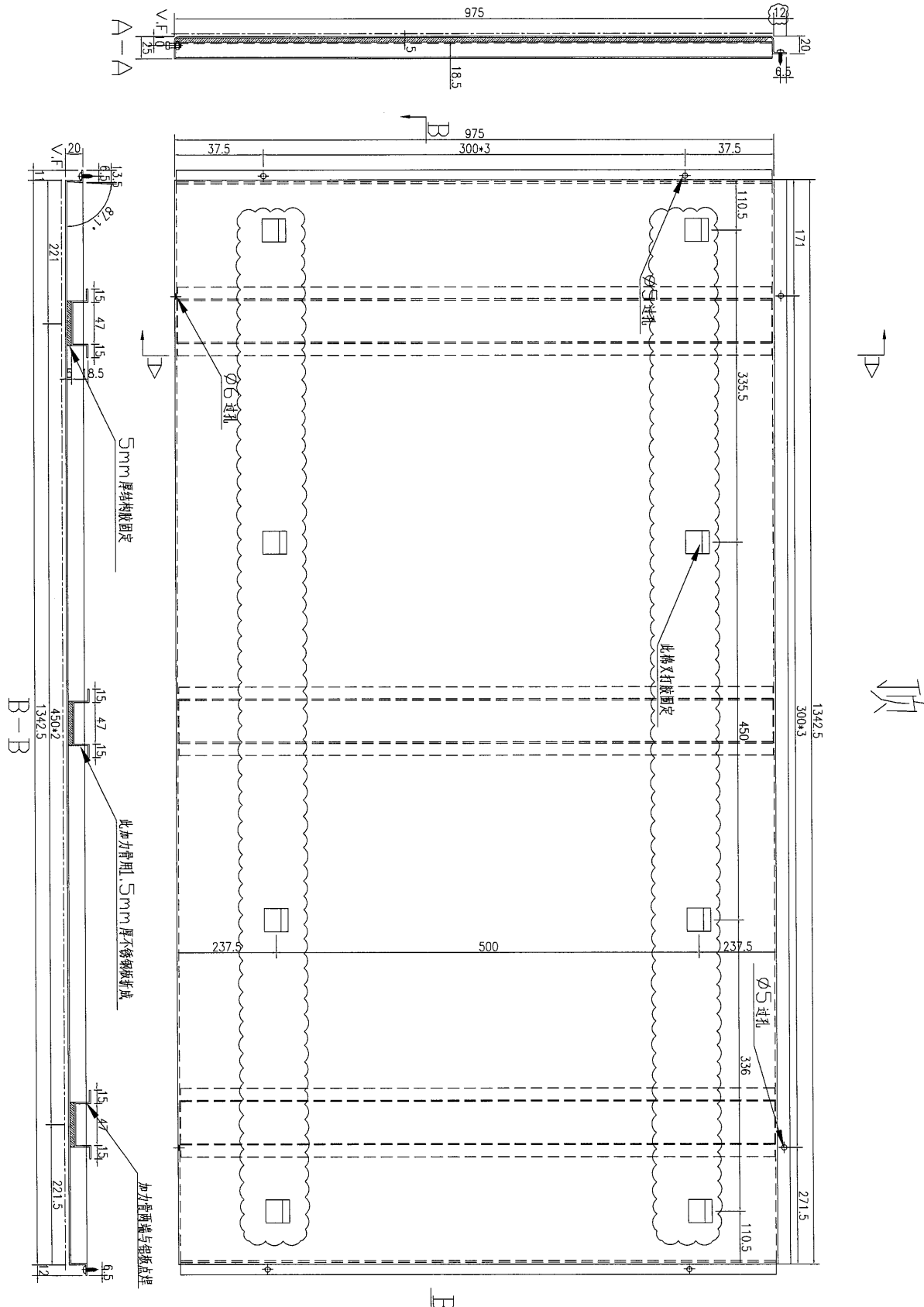
数量	备注
↑	

名稱	不銹鋼板加工圖	制圖	吳祚瑜	2017.03.03	修改	A
材料	1.5mm 不銹鋼板	復核	王礼秋	2017.03.03	日期	2017.05.05
顏色	黑鏡不銹鋼(高比sample:CS-2997)	批准			圖號	J835-B20



美特鋁質 有限公司  
MIDI Aluminium Fabricator Ltd.

工程號 J-835 地盤 天晉平臺



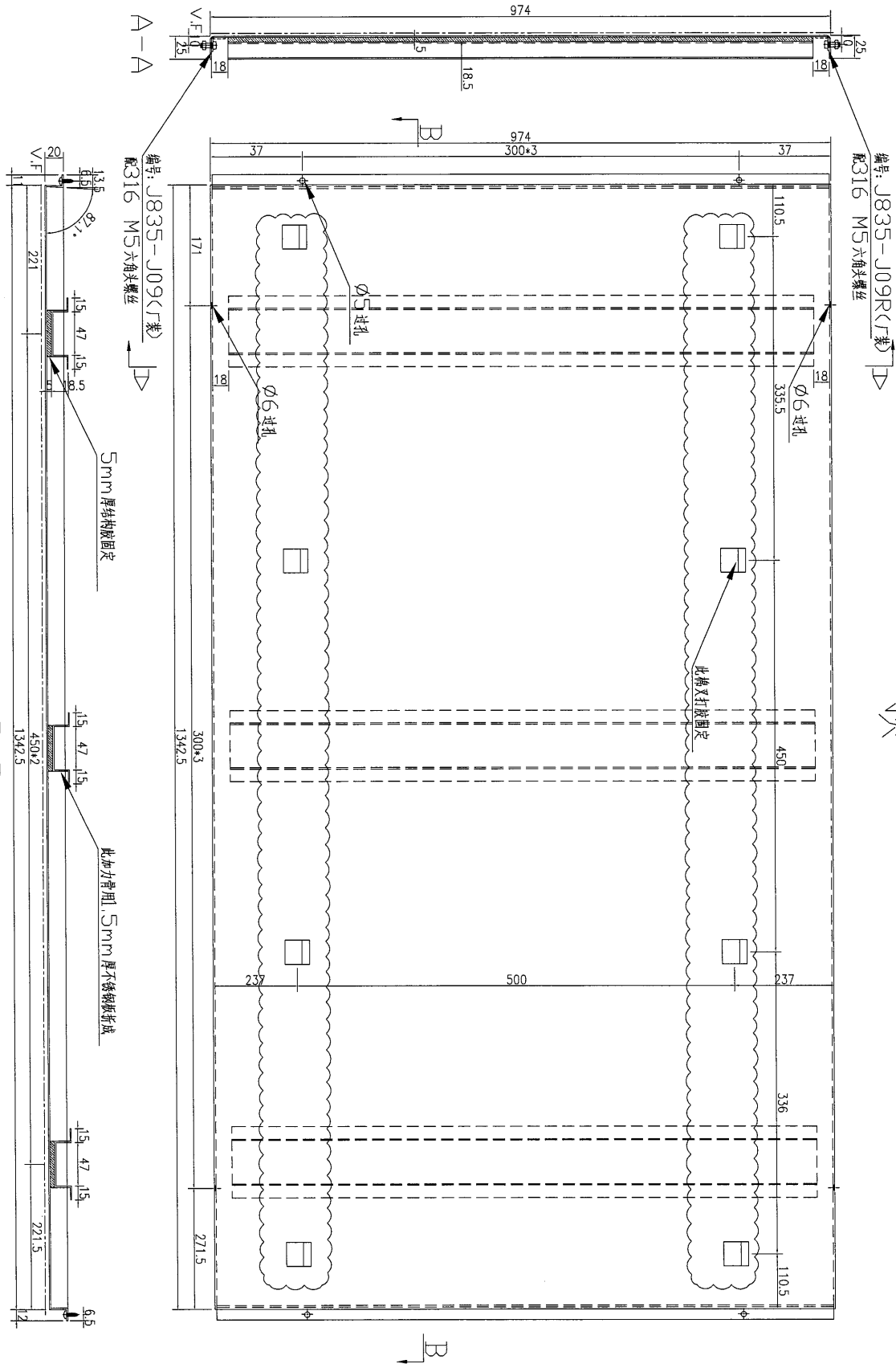
預

數量	備注
1	

名稱	不銹鋼板加工圖	制圖	吳沛瑜	2017.03.03	修改	A
材料	1.5mm 不銹鋼板	復核	王礼秋	2017.03.03	日期	2017.05.05
顏色	黑鏡不銹鋼(高比sample:CS-2997)	批准			圖號	J835-B23

**美特鋁質** 有限公司  
MIDI Aluminium Fabricator Ltd.

工程號	J-835	地盤	天晉平臺
-----	-------	----	------



頂

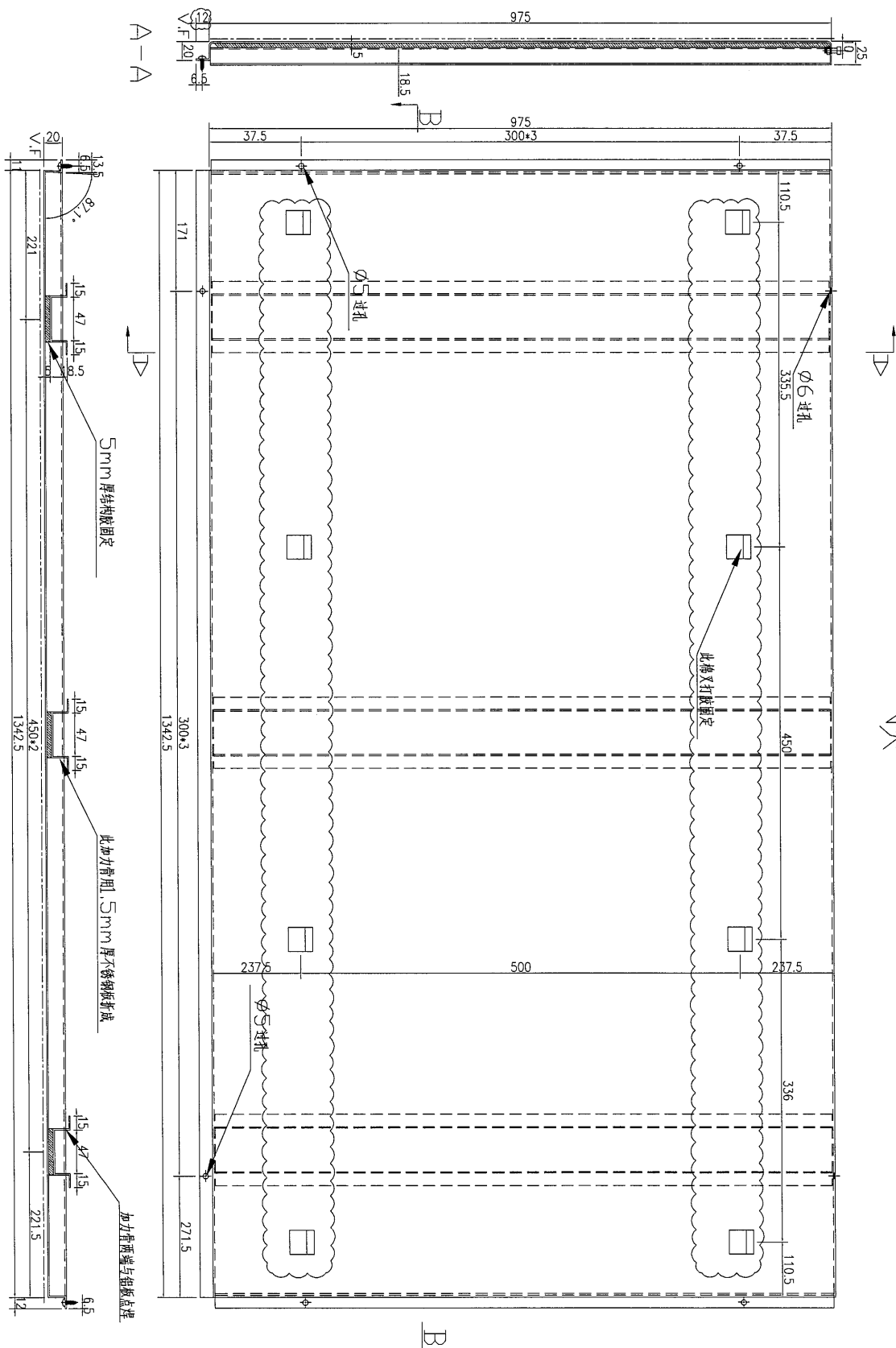
數量	1
备注	

名稱	不銹鋼板加工圖	制圖	吳沛瑜	2017.03.03	修改	A
材料	1.5mm 不銹鋼板	復核	王礼秋	2017.03.03	日期	2017.05.05
顏色	黑鏡不銹鋼(高比sample:CS-2997)	批准			圖號	J835-B23A



美特鋁質 有限公司  
MIDI Aluminium Fabricator Ltd.

工程號 J-835 地盤 天晉平臺



頂

数量	备注
1	

名稱	不銹鋼板加工圖	制圖	吳祎瑜	2017.03.03	修改	A
材料	1.5mm 不銹鋼板	復核	王礼秋	2017.03.03	日期	2017.05.05
顏色	黑鏡不鏽鋼(高比sample:CS-2997)	批准			圖號	J835-B23B



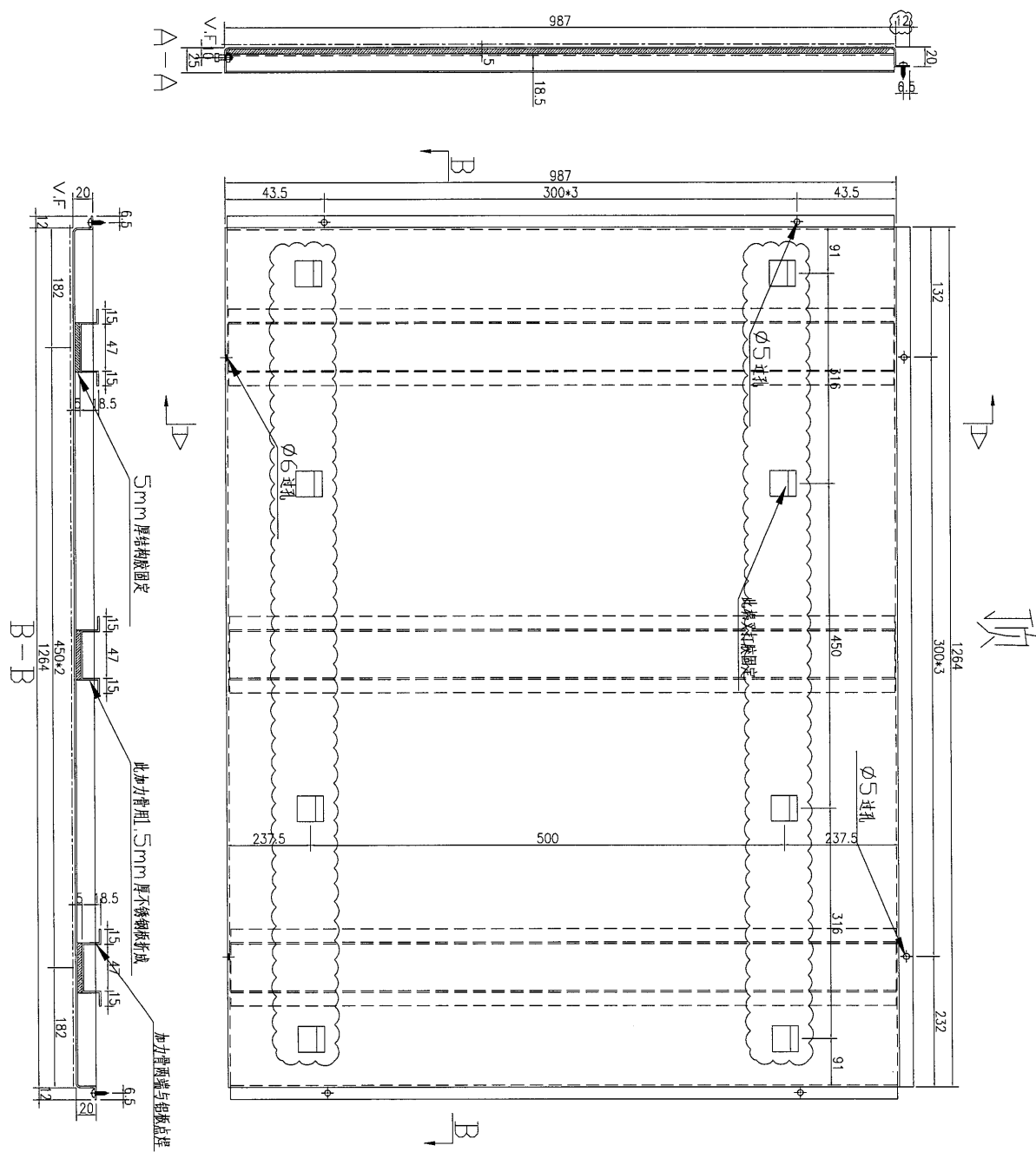







**美特鋁質** 有限公司  
 MIDI Aluminium Fabricator Ltd.

工程號	J-835	地盤	天晉平臺
-----	-------	----	------



數量	2
备注	

名稱	不銹鋼板加工圖	制圖	吳沛瑜	2017.03.03	修改	A
材料	1.5mm 不銹鋼板	復核	王礼秋	2017.03.03	日期	2017.05.05
顏色	黑鏡不銹鋼(高比sample:CS-2997)	批准			圖號	J835-B27



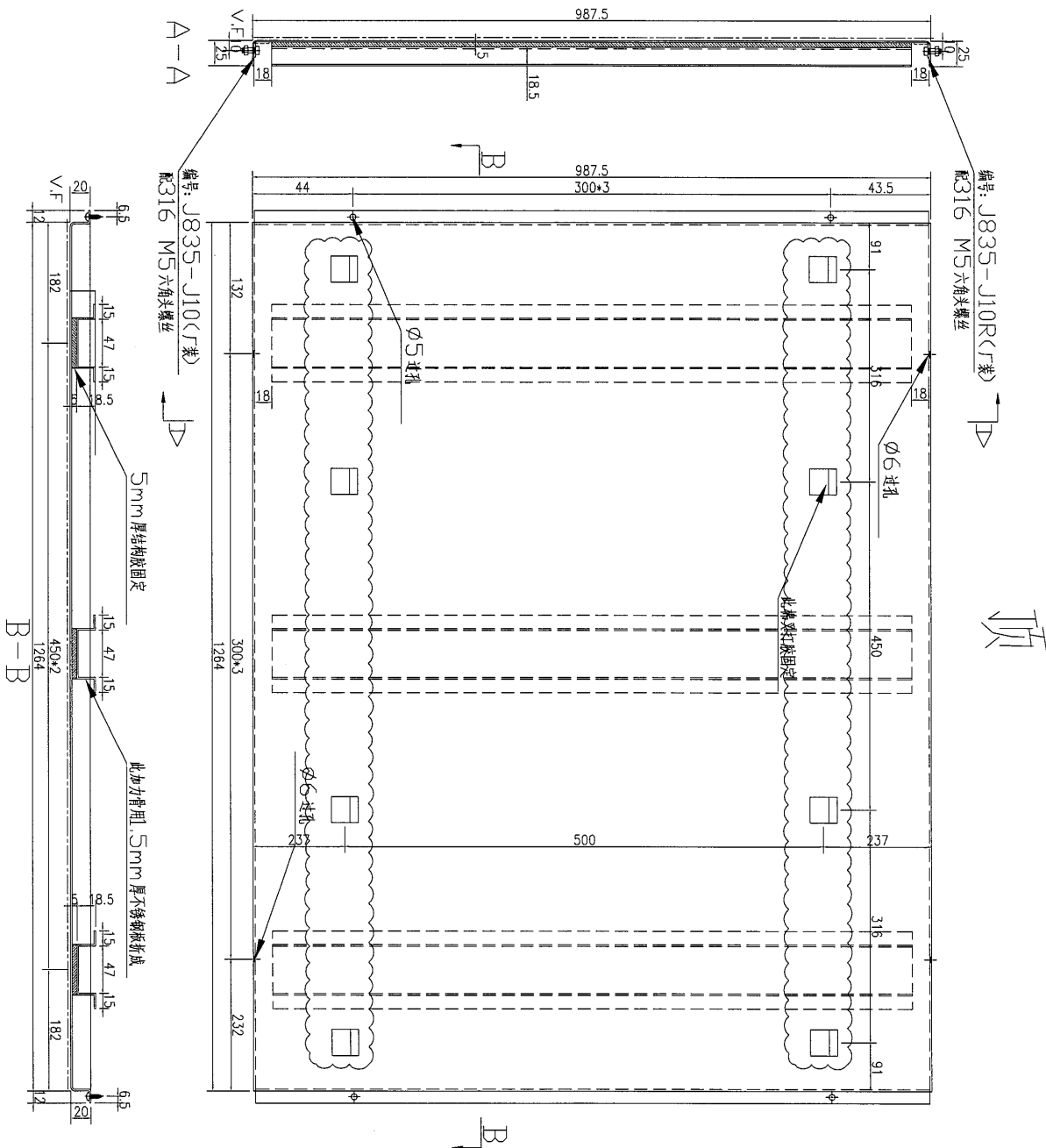
美特鋁質 有限公司  
MIDI Aluminium Fabricator Ltd.

工程號

J-835

地盤

天晉平臺



頂

數量	4
备注	

名稱	不銹鋼板加工圖	制圖	吳祚瑜	2017.03.03	修改	A	
材料	1.5mm 不銹鋼板	復核	王礼秋	2017.03.03	日期	2017.05.05	
顏色	黑鏡不鏽鋼(高比sample:CS-2997)	批准			圖號	J835-B27A	



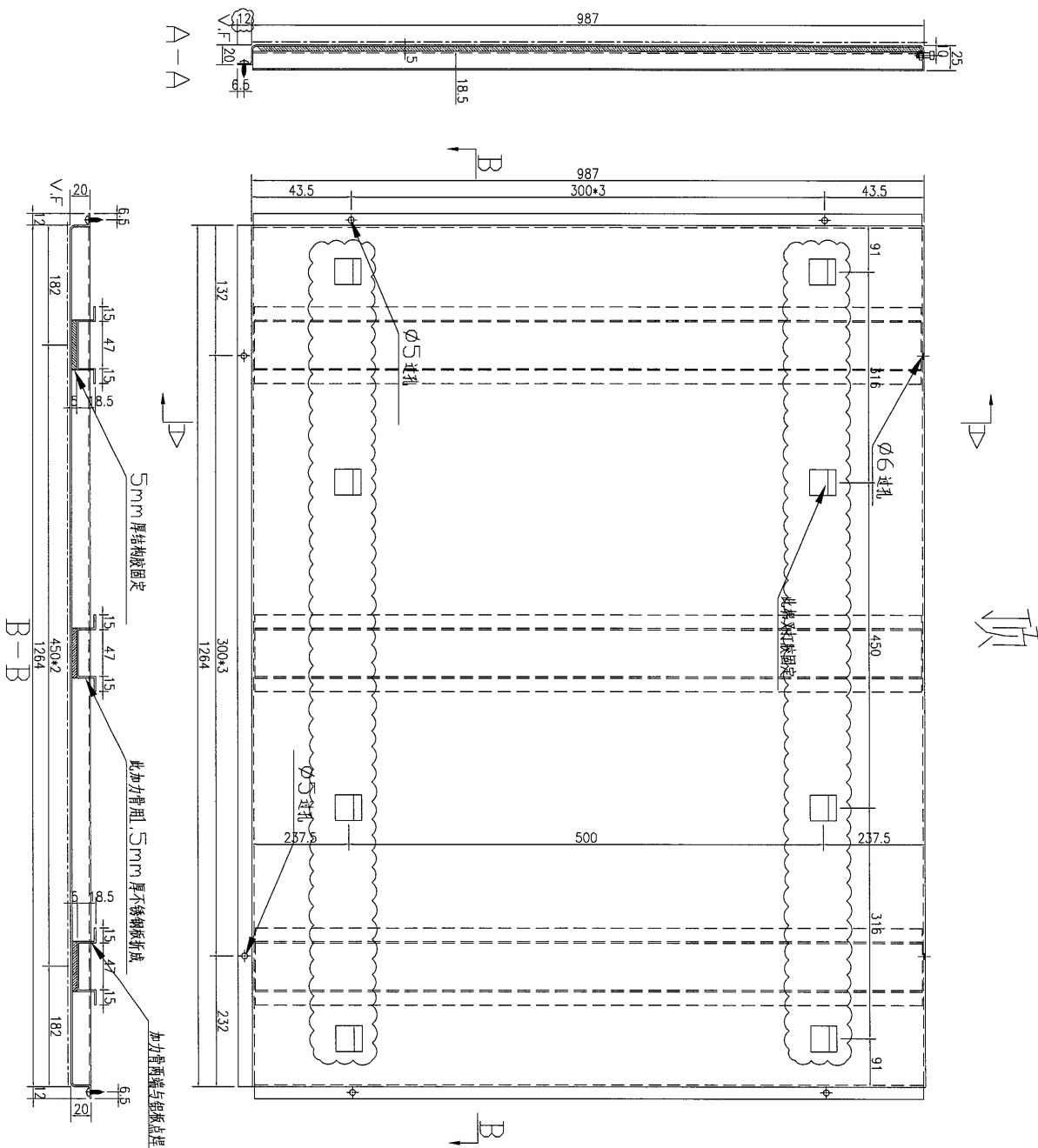
美特鋁質 有限公司  
MIDI Aluminium Fabricator Ltd.

工程號

J-835

地盤

天晉平臺



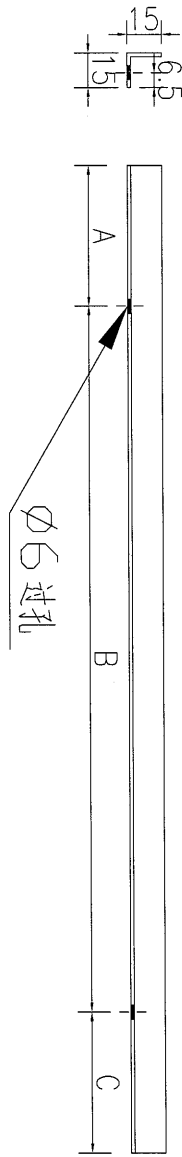
数量	2
备注	

名稱	不銹鋼板加工圖	制圖	吳祎瑜	2017.03.03	修改	A
材料	1.5mm 不銹鋼板	復核	王礼秋	2017.03.03	日期	2017.05.05
顏色	黑鏡不銹鋼(高比sample:CS-2997)	批准			圖號	J835-B27B


**美特鋁質** 有限公司  
 MIDI Aluminium Fabricator Ltd.

工程號	J-835	地盤	天晉平臺
-----	-------	----	------

編號	長度	A	B	C	數量
J835-J01	1335.5	68	300*4	67.5	30
J835-J02	1207.5	104	300*3	203.5	4
J835-J03	1204	102	300*3	202	2
J835-J04	1207	103.5	300*3	203.5	2
J835-J05	1233	116.5	300*3	216.5	1
J835-J06	1222.5	111	300*3	211.5	1
J835-J07	1233	116.5	300*3	216.5	1
J835-J08	1404	101	300*4	103	1
J835-J09	1332.5	166	300*3	266.5	2
J835-J10	1254	127	300*3	227	4
J835-J11	1323	164	300*4	259	1



名稱	不銹鋼板加工圖	制圖	吳祎瑜	2017.03.03	修改		
材料	1.5mm 不銹鋼板	復核	王礼秋	2017.03.03	日期		
顏色	黑鏡不鏽鋼(高比sample:CS-2997)	批准			圖號	J835-J01	



美特鋁質 有限公司  
MIDI Aluminium Fabricator Ltd.

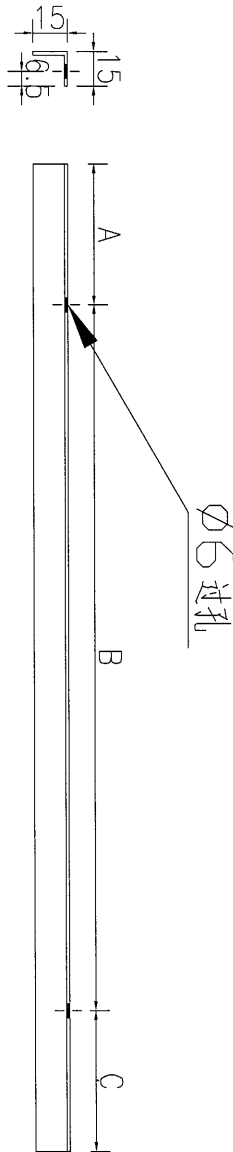
工程號

J-835

地盤

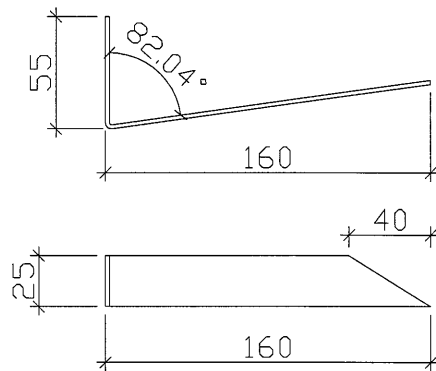
天管平臺

編號	長度	A	B	C	數量
J835-J01R	1335.5	68	300*4	67.5	8
J835-J02R	1207.5	104	300*3	203.5	2
J835-J03R	1204	102	300*3	202	1
J835-J04R	1207	103.5	300*3	203.5	1
J835-J09R	1332.5	166	300*3	266.5	1



名稱	不銹鋼板加工圖	制圖	吳禕瑜	2017.03.03	修改			
材料	1.5mm 不銹鋼板	復核	王礼秋	2017.03.03	日期			
顏色	黑鏡不鏽鋼(高比sample:CS-2997)	批准			圖號	J835-J01R		

工程號	J-835	地盤	將軍澳66D平台
-----	-------	----	----------



廠用隔熱棉棉叉  
600件

名稱	棉叉加工圖	制圖	黃漢卿	2016.11.4	修改	A		
材料	1.5mm厚不鏽鋼	復核	王禮秋	2016.11.4	日期	2.28		
顏色	#304不鏽鋼	批准			圖號	J835-MC1		