



工程指示 / 要求簡箋(E.I.)

工程指示編號：EI 7164 修改版次：
 工程編號：J835 工程名稱：將軍澳 66
 工程項目：幕牆 - 確認地盤用不銹鋼板加工圖紙
 收件人：羅小姐 發件人：Eddie 日期：2017.3.29

要求提供 / 確認 事項：

- | | | |
|--|-------------------------------------|-------------------------------|
| <input type="checkbox"/> 初步鋁料 B.M. | <input type="checkbox"/> 加工拆圖，然後生產 | <input type="checkbox"/> 尺寸表 |
| <input type="checkbox"/> 正式鋁料 B.M. | <input type="checkbox"/> 技術上資料 / 指示 | <input type="checkbox"/> 報價 |
| <input type="checkbox"/> 配件 B.M. | <input type="checkbox"/> 樣辦或貨品說明書 | <input type="checkbox"/> 分判合約 |
| <input checked="" type="checkbox"/> 其他：_____ | | |

內容：

請接洽及加工圖紙加工，須接用

用高比不銹鋼，接板用 CS-2887

請在 2017.4.12 前完成上列要求。

附有關圖紙 / 文件：

1+6/1頁

以上項目為：

- 原合約工程包 原合約工程加 / 減賬 新工程報價

原因：-

分發東莞各部門：

- () 生產技術總監 連附件 () 技術部 連附件 () 生產部 連附件 () 機械設計部 連附件
 () 採購部 連附件 () 生產統籌部 連附件
 () 質檢部 連附件 () 會計部 連附件 () 報關組 連附件 () 其他 _____ 連附件

分發香港各部門：

- () 行政部 連附件 () 會計部 連附件 () 統籌部 連附件 () 工程部地盤科文 連附件
 () 採購部 連附件 () QS 部 連附件 () 維修部 連附件 () 其他 _____ 連附件

傳遞編號：

HK

(FTP)

發件人簽署：

項目經理簽署：

地盤用鋁板B.M.表

工程號:	J-835	計算:	吳禕瑜	日期:	25/3/2017	送呈:		施哥
地盤名稱:	天晉平臺	核對:	王禮秋	日期:	25/3/2017	副本:		
項目類別:	CURTAIN WALL	批准:		日期:				

BM編號:	修改版本:	A/C Code:	總面積:	153.527	總重量:	1807.78	此BM依據大圖計算
-------	-------	-----------	------	---------	------	---------	-----------

序號	修改內容	鋁板圖號	鋁板名稱	顏色	實用	後備	總數	總重量	平方米		平方米		備註
									單件展開面積	總展開面積	單件V.F.	總V.F.	
1		J835-B01	1.5mm厚不銹鋼板	高比黑鏡鋼(樣板色號:CS-2887)	8	0	8	137.679	1.462	11.692	1.312	10.495	
2		J835-B01A	1.5mm厚不銹鋼板	高比黑鏡鋼(樣板色號:CS-2887)	8	0	8	136.347	1.447	11.579	1.311	10.484	
3		J835-B01B	1.5mm厚不銹鋼板	高比黑鏡鋼(樣板色號:CS-2887)	8	0	8	137.679	1.462	11.692	1.312	10.495	
4		J835-B02	1.5mm厚不銹鋼板	高比黑鏡鋼(樣板色號:CS-2887)	1	0	1	15.700	1.333	1.333	1.191	1.191	
5		J835-B02A	1.5mm厚不銹鋼板	高比黑鏡鋼(樣板色號:CS-2887)	1	0	1	15.548	1.320	1.320	1.190	1.190	
6		J835-B02B	1.5mm厚不銹鋼板	高比黑鏡鋼(樣板色號:CS-2887)	1	0	1	15.700	1.333	1.333	1.191	1.191	
7		J835-B03	1.5mm厚不銹鋼板	高比黑鏡鋼(樣板色號:CS-2887)	1	0	1	15.658	1.330	1.330	1.188	1.188	
8		J835-B03A	1.5mm厚不銹鋼板	高比黑鏡鋼(樣板色號:CS-2887)	1	0	1	15.506	1.317	1.317	1.186	1.186	
9		J835-B03B	1.5mm厚不銹鋼板	高比黑鏡鋼(樣板色號:CS-2887)	1	0	1	15.658	1.330	1.330	1.188	1.188	
10		J835-B04	1.5mm厚不銹鋼板	高比黑鏡鋼(樣板色號:CS-2887)	1	0	1	15.694	1.333	1.333	1.190	1.190	
11		J835-B04A	1.5mm厚不銹鋼板	高比黑鏡鋼(樣板色號:CS-2887)	1	0	1	15.542	1.320	1.320	1.189	1.189	
12		J835-B04B	1.5mm厚不銹鋼板	高比黑鏡鋼(樣板色號:CS-2887)	1	0	1	15.694	1.333	1.333	1.190	1.190	
13		J835-B05	1.5mm厚不銹鋼板	高比黑鏡鋼(樣板色號:CS-2887)	1	0	1	15.700	1.333	1.333	1.191	1.191	
14		J835-B05A	1.5mm厚不銹鋼板	高比黑鏡鋼(樣板色號:CS-2887)	1	0	1	15.548	1.320	1.320	1.190	1.190	
15		J835-B05B	1.5mm厚不銹鋼板	高比黑鏡鋼(樣板色號:CS-2887)	1	0	1	15.700	1.333	1.333	1.191	1.191	
16		J835-B06	1.5mm厚不銹鋼板	高比黑鏡鋼(樣板色號:CS-2887)	1	0	1	5.899	0.501	0.501	0.402	0.402	
17		J835-B06A	1.5mm厚不銹鋼板	高比黑鏡鋼(樣板色號:CS-2887)	1	0	1	17.666	1.500	1.500	1.349	1.349	
18		J835-B07	1.5mm厚不銹鋼板	高比黑鏡鋼(樣板色號:CS-2887)	1	0	1	5.883	0.500	0.500	0.401	0.401	
19		J835-B07A	1.5mm厚不銹鋼板	高比黑鏡鋼(樣板色號:CS-2887)	1	0	1	17.618	1.496	1.496	1.345	1.345	
20		J835-B08	1.5mm厚不銹鋼板	高比黑鏡鋼(樣板色號:CS-2887)	1	0	1	5.897	0.501	0.501	0.402	0.402	

地盤用鋁板B.M.表

地盤名稱:	天晉平臺	核對:	王禮秋	日期:	25/3/2017	副本:
項目類別:	CURTAIN WALL	批准:		日期:		
B/M編號:	修改版本:	A/C Code:		總面積:	153.527	總重量:
						1807.78

序號	修改內容	鋁板圖號	鋁板名稱	顏色	實用	後備	總數	總重量	平方米		平方米		備註
									單件展開面積	總展開面積	單件V.F.	總V.F.	
21		J835-B08A	1.5mm厚不銹鋼板	高比黑鏡鋼(樣板色號:CS-2887)	1	0	1	17.660	1.500	1.500	1.349	1.349	
22		J835-B09	1.5mm厚不銹鋼板	高比黑鏡鋼(樣板色號:CS-2887)	1	0	1	5.899	0.501	0.501	0.402	0.402	
23		J835-B09A	1.5mm厚不銹鋼板	高比黑鏡鋼(樣板色號:CS-2887)	1	0	1	17.666	1.500	1.500	1.349	1.349	
24		J835-B10	1.5mm厚不銹鋼板	高比黑鏡鋼(樣板色號:CS-2887)	22	0	22	142.256	0.549	12.081	0.443	9.754	
25		J835-B10A	1.5mm厚不銹鋼板	高比黑鏡鋼(樣板色號:CS-2887)	22	0	22	426.036	1.645	36.181	1.486	32.694	
26		J835-B11	1.5mm厚不銹鋼板	高比黑鏡鋼(樣板色號:CS-2887)	1	0	1	6.043	0.513	0.513	0.413	0.413	
27		J835-B11A	1.5mm厚不銹鋼板	高比黑鏡鋼(樣板色號:CS-2887)	1	0	1	18.098	1.537	1.537	1.384	1.384	
28		J835-B12	1.5mm厚不銹鋼板	高比黑鏡鋼(樣板色號:CS-2887)	1	0	1	5.995	0.509	0.509	0.409	0.409	
29		J835-B12A	1.5mm厚不銹鋼板	高比黑鏡鋼(樣板色號:CS-2887)	1	0	1	17.954	1.525	1.525	1.372	1.372	
30		J835-B13	1.5mm厚不銹鋼板	高比黑鏡鋼(樣板色號:CS-2887)	1	0	1	6.043	0.513	0.513	0.413	0.413	
31		J835-B13A	1.5mm厚不銹鋼板	高比黑鏡鋼(樣板色號:CS-2887)	1	0	1	18.098	1.537	1.537	1.384	1.384	
32		J835-B14	1.5mm厚不銹鋼板	高比黑鏡鋼(樣板色號:CS-2887)	1	0	1	6.789	0.577	0.577	0.467	0.467	
33		J835-B14A	1.5mm厚不銹鋼板	高比黑鏡鋼(樣板色號:CS-2887)	1	0	1	20.331	1.727	1.727	1.564	1.564	
34		J835-B15	1.5mm厚不銹鋼板	高比黑鏡鋼(樣板色號:CS-2887)	1	0	1	20.070	1.704	1.704	1.531	1.531	
35		J835-B16	1.5mm厚不銹鋼板	高比黑鏡鋼(樣板色號:CS-2887)	1	0	1	14.085	1.196	1.196	1.052	1.052	
36		J835-B17	1.5mm厚不銹鋼板	高比黑鏡鋼(樣板色號:CS-2887)	1	0	1	16.778	1.425	1.425	1.267	1.267	
37		J835-B18	1.5mm厚不銹鋼板	高比黑鏡鋼(樣板色號:CS-2887)	1	0	1	16.897	1.435	1.435	1.277	1.277	
38		J835-B19	1.5mm厚不銹鋼板	高比黑鏡鋼(樣板色號:CS-2887)	1	0	1	16.757	1.423	1.423	1.266	1.266	
39		J835-B20	1.5mm厚不銹鋼板	高比黑鏡鋼(樣板色號:CS-2887)	1	0	1	18.393	1.562	1.562	1.396	1.396	
40		J835-B21	1.5mm厚不銹鋼板	高比黑鏡鋼(樣板色號:CS-2887)	3	0	3	54.948	1.556	4.667	1.390	4.171	
41		J835-B22	1.5mm厚不銹鋼板	高比黑鏡鋼(樣板色號:CS-2887)	1	0	1	18.093	1.537	1.537	1.372	1.372	

地盤用鋁板B.M.表

地盤名稱:	天晉平臺	核對:	王禮秋	日期:	25/3/2017	副本:	
項目類別:	CURTAIN WALL	批准:		日期:			
修改版次:		A/C Code:		總面積:	153.527	總重量:	1807.78
B.M.編號:						此B.M.依據大圖計算	

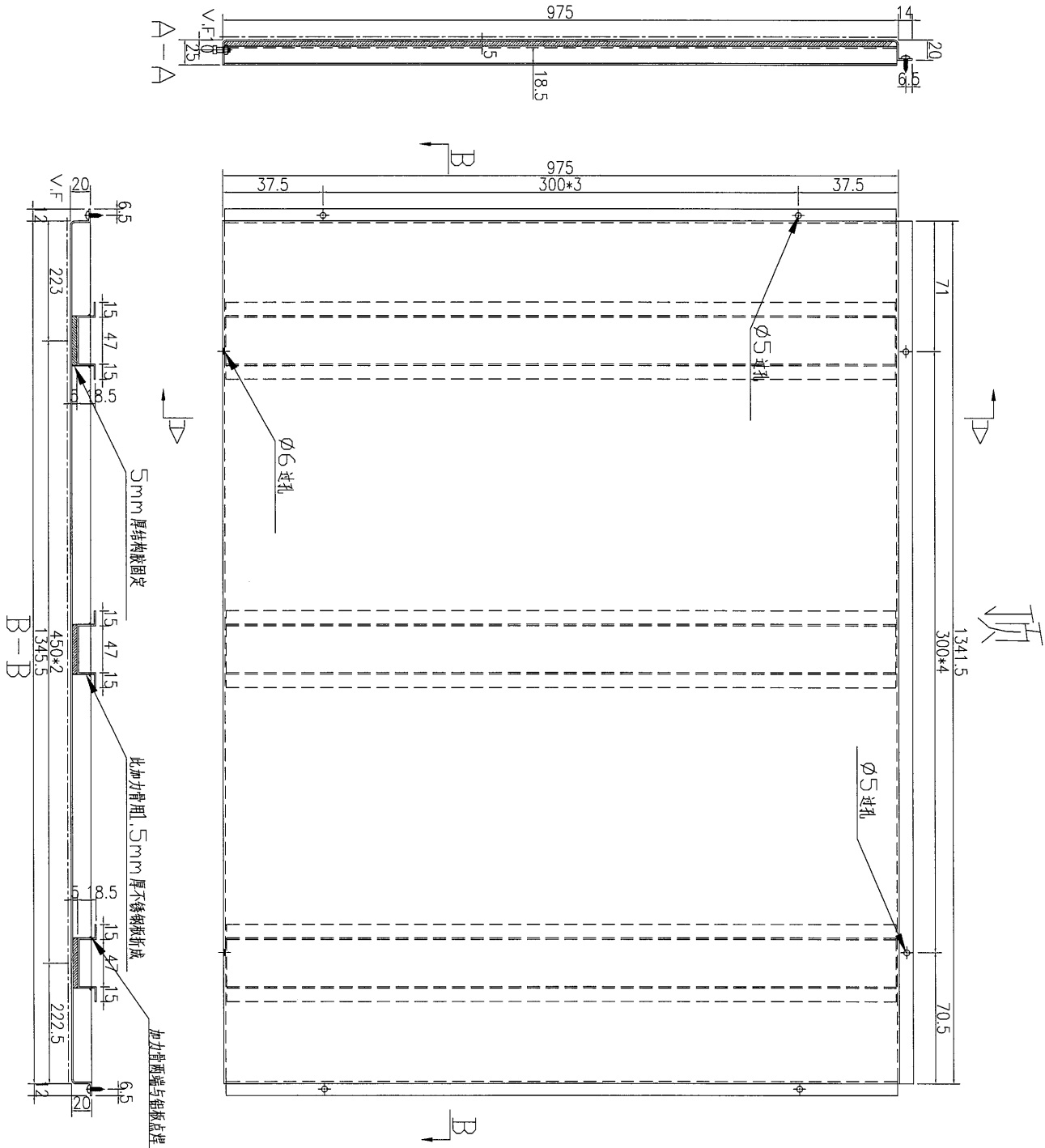
序號	修改內容	鋁板圖號	鋁板名稱	顏色	實用	後備	總數	總重量	153.527		總重量:	備註	
									單件展開面積	總展開面積			單件V.F.
									平方米		平方米		
42		J835-B23	1.5mm厚不銹鋼板	高比黑鏡鋼(樣板色號:CS-2887)	1	0	1	17.117	1.454	1.454	1.304	1.304	
43		J835-B23A	1.5mm厚不銹鋼板	高比黑鏡鋼(樣板色號:CS-2887)	1	0	1	17.007	1.444	1.444	1.308	1.308	
44		J835-B23B	1.5mm厚不銹鋼板	高比黑鏡鋼(樣板色號:CS-2887)	1	0	1	17.173	1.458	1.458	1.309	1.309	
45		J835-B24	1.5mm厚不銹鋼板	高比黑鏡鋼(樣板色號:CS-2887)	1	0	1	6.452	0.548	0.548	0.442	0.442	
46		J835-B24A	1.5mm厚不銹鋼板	高比黑鏡鋼(樣板色號:CS-2887)	1	0	1	19.175	1.628	1.628	1.483	1.483	
47		J835-B25	1.5mm厚不銹鋼板	高比黑鏡鋼(樣板色號:CS-2887)	1	0	1	6.431	0.546	0.546	0.441	0.441	
48		J835-B25A	1.5mm厚不銹鋼板	高比黑鏡鋼(樣板色號:CS-2887)	1	0	1	19.112	1.623	1.623	1.478	1.478	
49		J835-B26	1.5mm厚不銹鋼板	高比黑鏡鋼(樣板色號:CS-2887)	1	0	1	8.901	0.756	0.756	0.637	0.637	
50		J835-B27	1.5mm厚不銹鋼板	高比黑鏡鋼(樣板色號:CS-2887)	2	0	2	32.812	1.393	2.787	1.248	2.495	
51		J835-B27A	1.5mm厚不銹鋼板	高比黑鏡鋼(樣板色號:CS-2887)	4	0	4	65.090	1.382	5.528	1.248	4.993	
52		J835-B27B	1.5mm厚不銹鋼板	高比黑鏡鋼(樣板色號:CS-2887)	2	0	2	32.812	1.393	2.787	1.248	2.495	
53		J835-J01	1.5mm厚不銹鋼板	高比黑鏡鋼(樣板色號:CS-2887)	30	0	30	14.153	0.040	1.202	0.000	0.000	
54		J835-J01R	1.6mm厚不銹鋼板	高比黑鏡鋼(樣板色號:CS-2887)	8	0	8	3.774	0.040	0.321	0.000	0.000	
55		J835-J02	1.7mm厚不銹鋼板	高比黑鏡鋼(樣板色號:CS-2887)	4	0	4	1.706	0.036	0.145	0.000	0.000	
56		J835-J02R	1.8mm厚不銹鋼板	高比黑鏡鋼(樣板色號:CS-2887)	2	0	2	0.853	0.036	0.072	0.000	0.000	
57		J835-J03	1.9mm厚不銹鋼板	高比黑鏡鋼(樣板色號:CS-2887)	2	0	2	0.851	0.036	0.072	0.000	0.000	
58		J835-J03R	1.10mm厚不銹鋼板	高比黑鏡鋼(樣板色號:CS-2887)	1	0	1	0.425	0.036	0.036	0.000	0.000	
59		J835-J04	1.11mm厚不銹鋼板	高比黑鏡鋼(樣板色號:CS-2887)	2	0	2	0.853	0.036	0.072	0.000	0.000	
60		J835-J04R	1.12mm厚不銹鋼板	高比黑鏡鋼(樣板色號:CS-2887)	1	0	1	0.426	0.036	0.036	0.000	0.000	
61		J835-J05	1.13mm厚不銹鋼板	高比黑鏡鋼(樣板色號:CS-2887)	1	0	1	0.436	0.037	0.037	0.000	0.000	
62		J835-J06	1.15mm厚不銹鋼板	高比黑鏡鋼(樣板色號:CS-2887)	1	0	1	0.432	0.037	0.037	0.000	0.000	

地盤用鋁板B.M.表		地盤名稱:	天晉平臺	核對:	王禮秋		日期:	25/3/2017		副本:			
B.M.編號:	修改內容	項目類別:	CURTAIN WALL	批准:			日期:						
修改版次:	鋁板圖號	鋁板名稱	顏色	A/C Code:	實用	後備	總數	總重量	153.527	總重量:	1807.78	此B.M.依據大圖計算	
					總面積:								
序號	修改內容	鋁板圖號	鋁板名稱	顏色	實用	後備	總數	總重量	單件展開面積	總展開面積	單件V.F.	總V.F.	備註
63		J835-J07	1.16mm厚不銹鋼板	高比黑鏡鋼(樣板色號:CS-2887)	1	0	1	0.436	0.037	0.037	0.000	0.000	
64		J835-J08	1.17mm厚不銹鋼板	高比黑鏡鋼(樣板色號:CS-2887)	1	0	1	0.496	0.042	0.042	0.000	0.000	
65		J835-J09	1.17mm厚不銹鋼板	高比黑鏡鋼(樣板色號:CS-2887)	2	0	2	0.941	0.040	0.080	0.000	0.000	
66		J835-J09R	1.17mm厚不銹鋼板	高比黑鏡鋼(樣板色號:CS-2887)	1	0	1	0.471	0.040	0.040	0.000	0.000	
67		J835-J10	1.17mm厚不銹鋼板	高比黑鏡鋼(樣板色號:CS-2887)	4	0	4	1.772	0.038	0.150	0.000	0.000	
68		J835-J11	1.17mm厚不銹鋼板	高比黑鏡鋼(樣板色號:CS-2887)	1	0	1	0.467	0.040	0.040	0.000	0.000	
69					184		184	1807.78	65.009	153.53	57.24	134.319	

總計: 184

圖則登記表
DRAWING REGISTER

圖則登記表 DRAWING REGISTER											
工程名稱 Project Title:		天晉平臺			接收日期 Receiving Date (適用於客戶圖則)						
					年						
					月						
工程編號 Project No:		J-835			日						
分發予 Distributed To					發出日期 Issued Date						
					年	17					
					月	03					
					日	25					
圖則編號 Drg. No.		圖則名稱 Drawing Title			修訂編號 Revision No.						
J835-B01 /	不銹鋼板加工圖			-							
J835-B01A /	不銹鋼板加工圖			-							
J835-B01B /	不銹鋼板加工圖			-							
J835-B02 /	不銹鋼板加工圖			-							
J835-B02A /	不銹鋼板加工圖			-							
J835-B02B /	不銹鋼板加工圖			-							
J835-B03 /	不銹鋼板加工圖			-							
J835-B03A /	不銹鋼板加工圖			-							
J835-B03B /	不銹鋼板加工圖			-							
J835-B04 /	不銹鋼板加工圖			-							
J835-B04A /	不銹鋼板加工圖			-							
J835-B04B /	不銹鋼板加工圖			-							
J835-B05 /	不銹鋼板加工圖			-							
J835-B05A /	不銹鋼板加工圖			-							
J835-B05B /	不銹鋼板加工圖			-							
J835-B06 /	不銹鋼板加工圖			-							
J835-B06A /	不銹鋼板加工圖			-							
J835-B07 /	不銹鋼板加工圖			-							
J835-B07A /	不銹鋼板加工圖			-							
J835-B08 /	不銹鋼板加工圖			-							
J835-B08A /	不銹鋼板加工圖			-							
J835-B09 /	不銹鋼板加工圖			-							
J835-B09A /	不銹鋼板加工圖			-							
J835-B10 /	不銹鋼板加工圖			-							
J835-B10A /	不銹鋼板加工圖			-							
J835-B11 /	不銹鋼板加工圖			-							
J835-B11A /	不銹鋼板加工圖			-							
J835-B12 /	不銹鋼板加工圖			-							

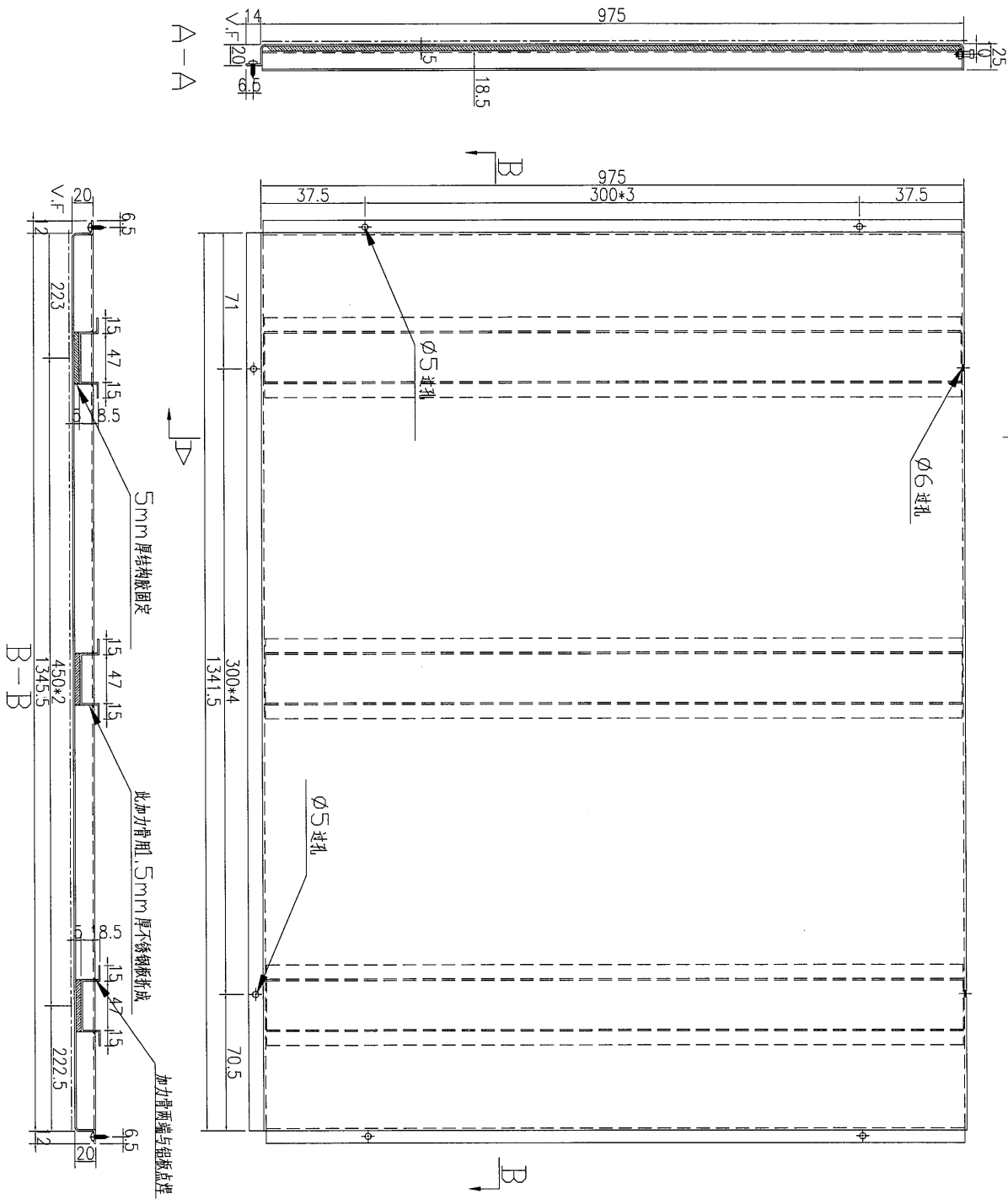


数量	8
备注	

名稱	不銹鋼板加工圖	制圖	吳禕瑜	2017.03.03	修改		
材料	1.5mm 不銹鋼板	復核	王禮秋	2017.03.03	日期		
顏色	黑鏡不銹鋼(高比sample:CS-2887)	批准			圖號	J835-B01	



工程號	J-835	地盤	天晉平臺
-----	-------	----	------



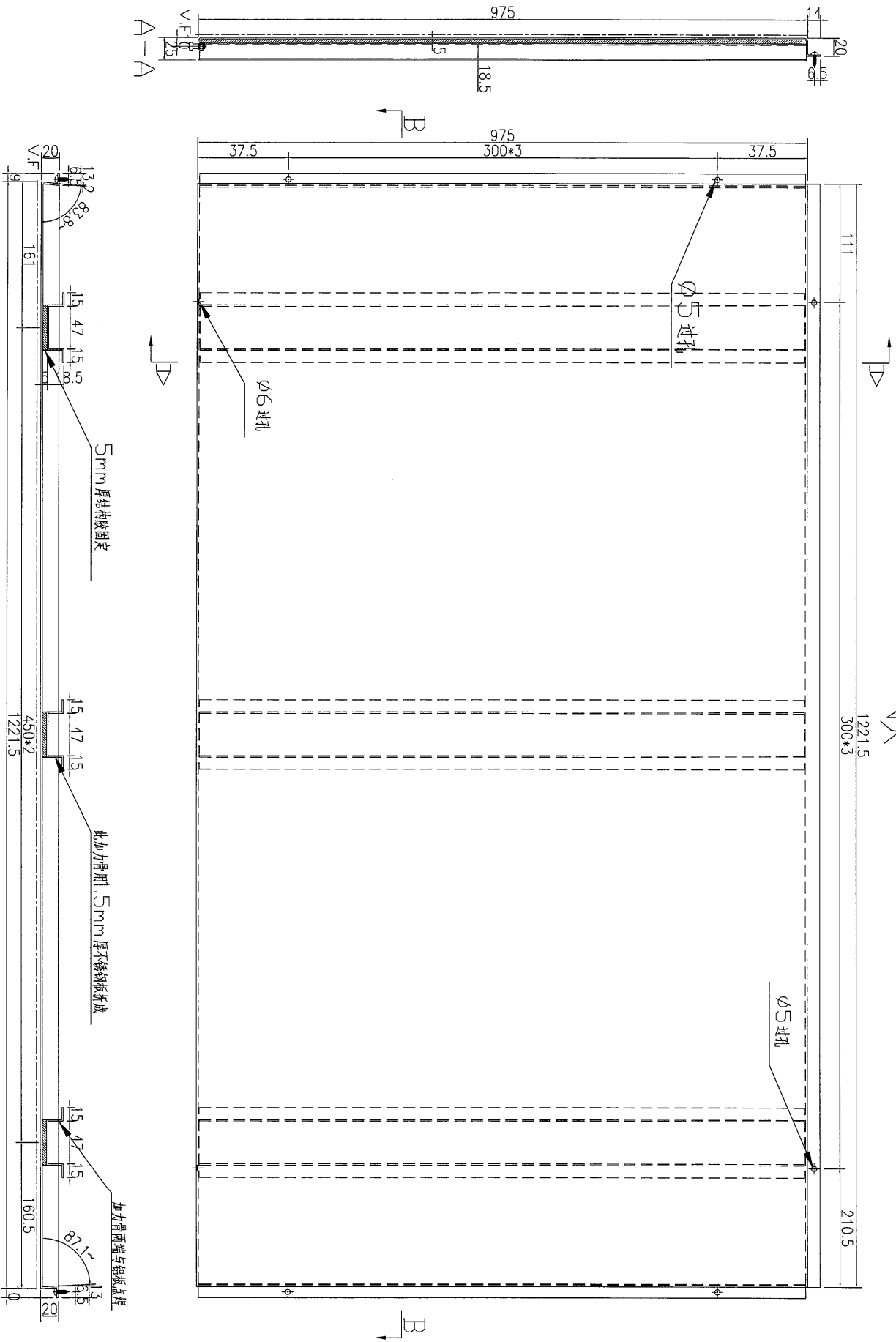
頂

数量	8
备注	

名稱	不銹鋼板加工圖	制圖	吳禕瑜	2017.03.03	修改		
材料	1.5mm不銹鋼板	復核	王禮秋	2017.03.03	日期		
顏色	黑鏡不銹鋼(高比sample:CS-2887)	批准			圖號	J835-B01B	



工程號	J-835	地盤	天晉平臺
-----	-------	----	------



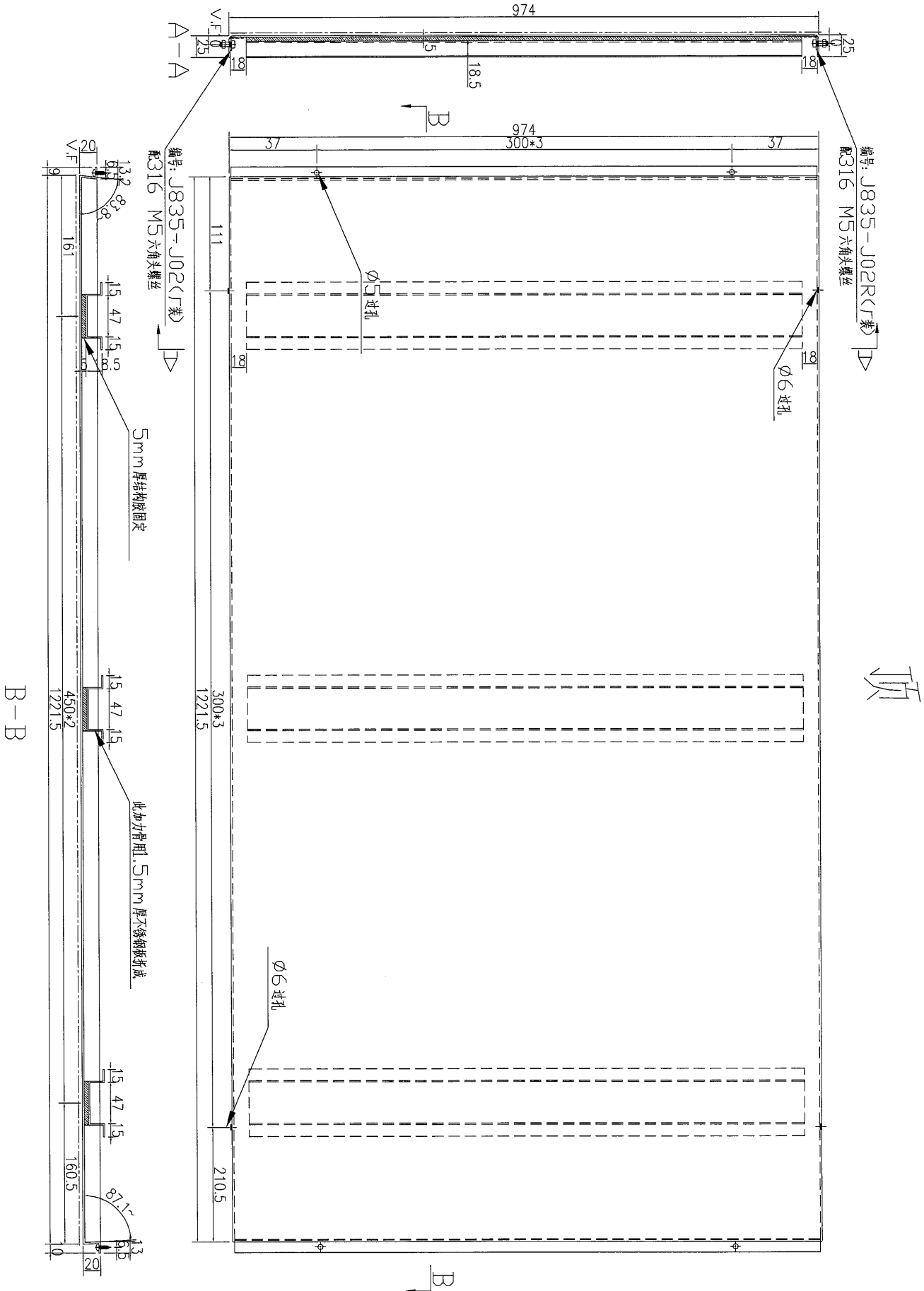
頂

数量	备注
1	

名稱	不銹鋼板加工圖	制圖	吳禕瑜	2017.03.03	修改		
材料	1.5mm 不銹鋼板	復核	王礼秋	2017.03.03	日期		
顏色	黑鏡不銹鋼(高比.sample:CS-2887)	批准			圖號	J835-B02	



工程號	J-835	地盤	天簷平臺
-----	-------	----	------

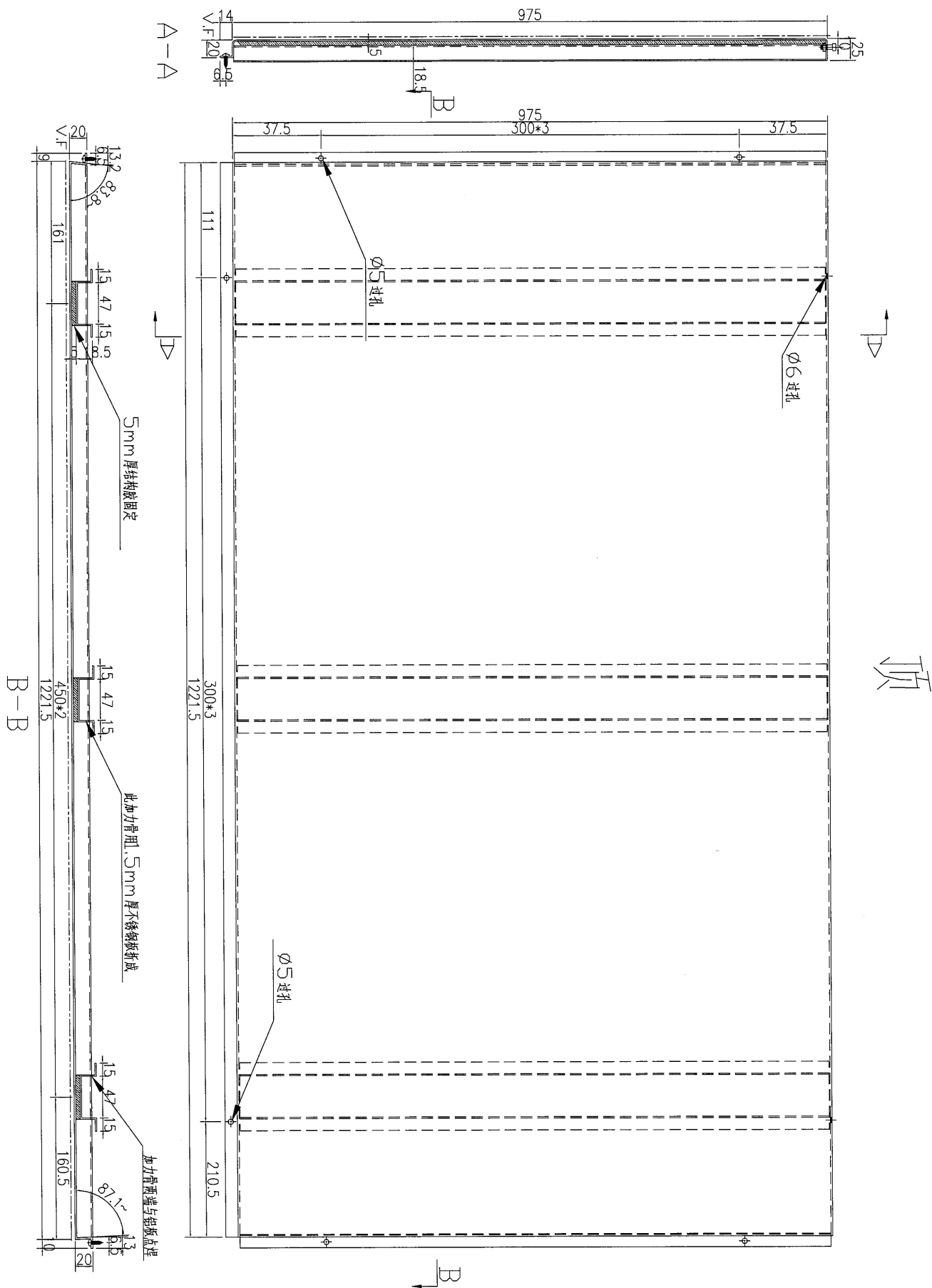


數量	備註
1	

名稱	不銹鋼板加工圖	制圖	吳禕瑜	2017.03.03	修改		
材料	1.5mm不銹鋼板	復核	王禮秋	2017.03.03	日期		
顏色	黑鏡不銹鋼(高比sample:CS-2887)	批准			圖號	J835-B02A	



工程號	J-835B	地盤	天督平臺
-----	--------	----	------

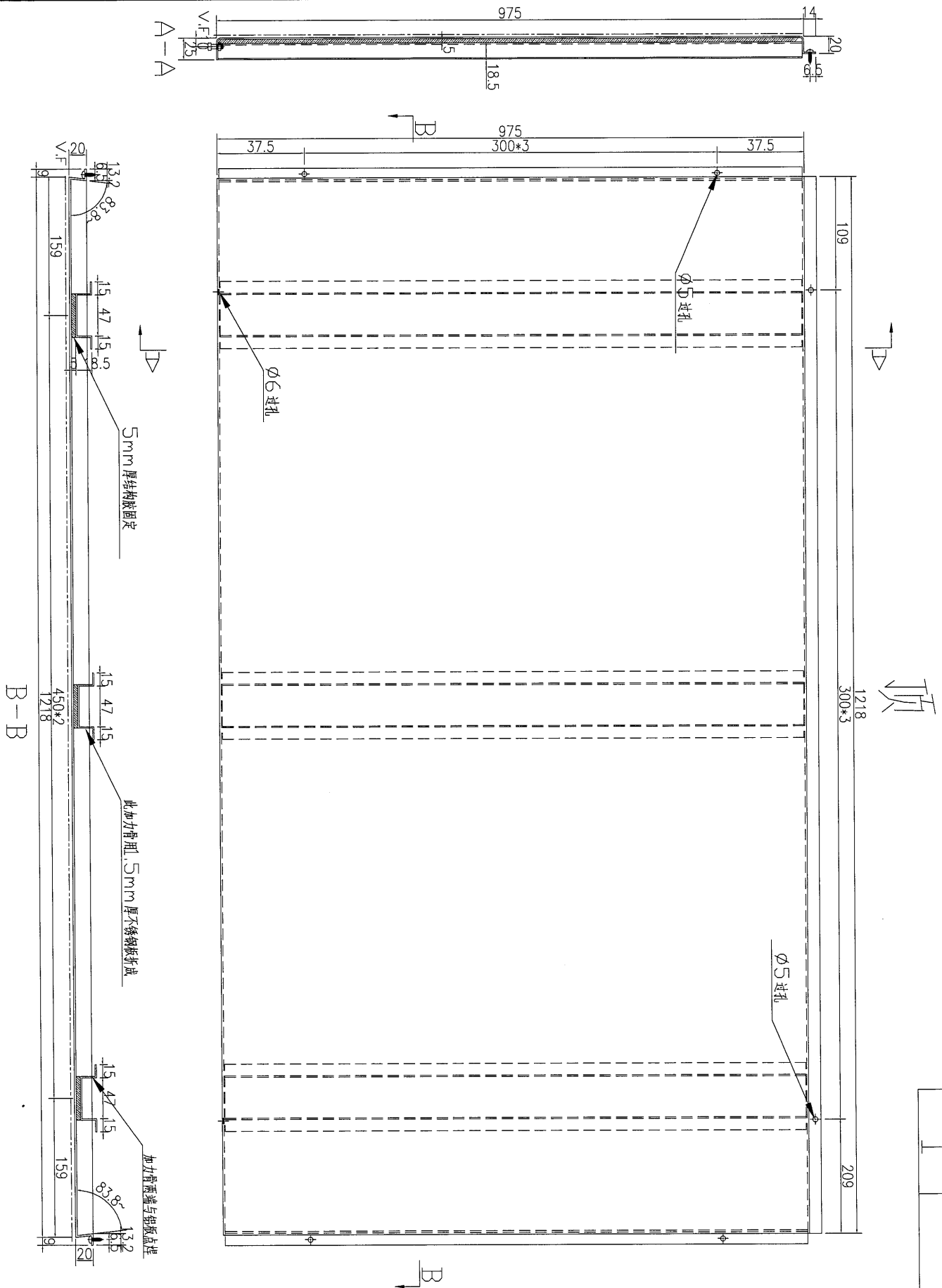


数量	备注
1	

名稱	不銹鋼板加工圖	制圖	吳祎瑜	2017.03.03	修改		
材料	1.5mm不銹鋼板	復核	王禮秋	2017.03.03	日期		
顏色	黑鏡不銹鋼(高比sample:CS-2887)	批准			圖號	J835-B02B	



工程號	J-835	地盤	天晉平臺
-----	-------	----	------

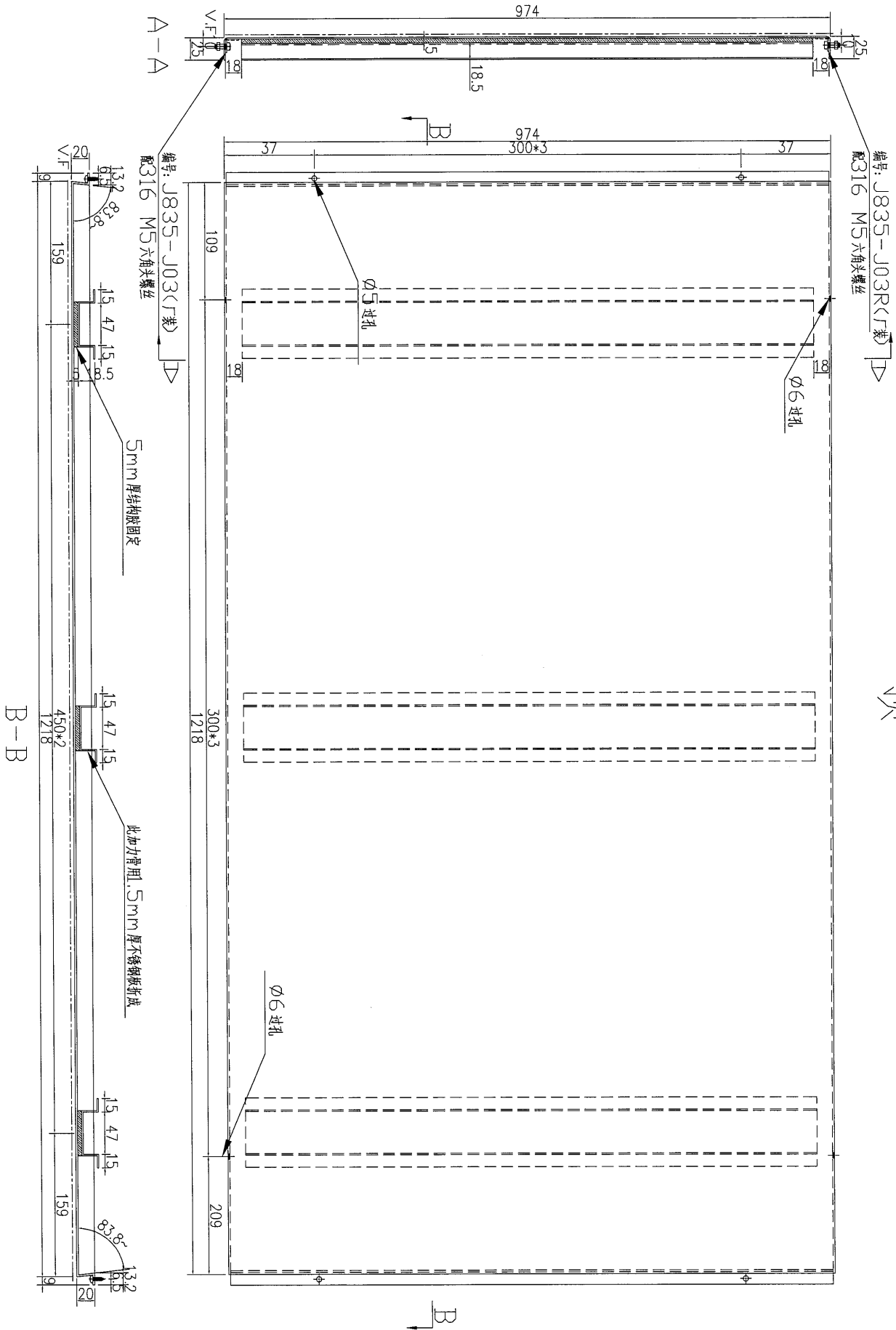


数量	备注
1	

名稱	不銹鋼板加工圖	制圖	吳祿瑜	2017.03.03	修改	
材料	1.5mm 不銹鋼板	復核	王禮秋	2017.03.03	日期	
顏色	黑鏡不銹鋼(高比sample:CS-2887)	批准			圖號	J835-B03



工程號	J-835	地盤	天管平臺
-----	-------	----	------

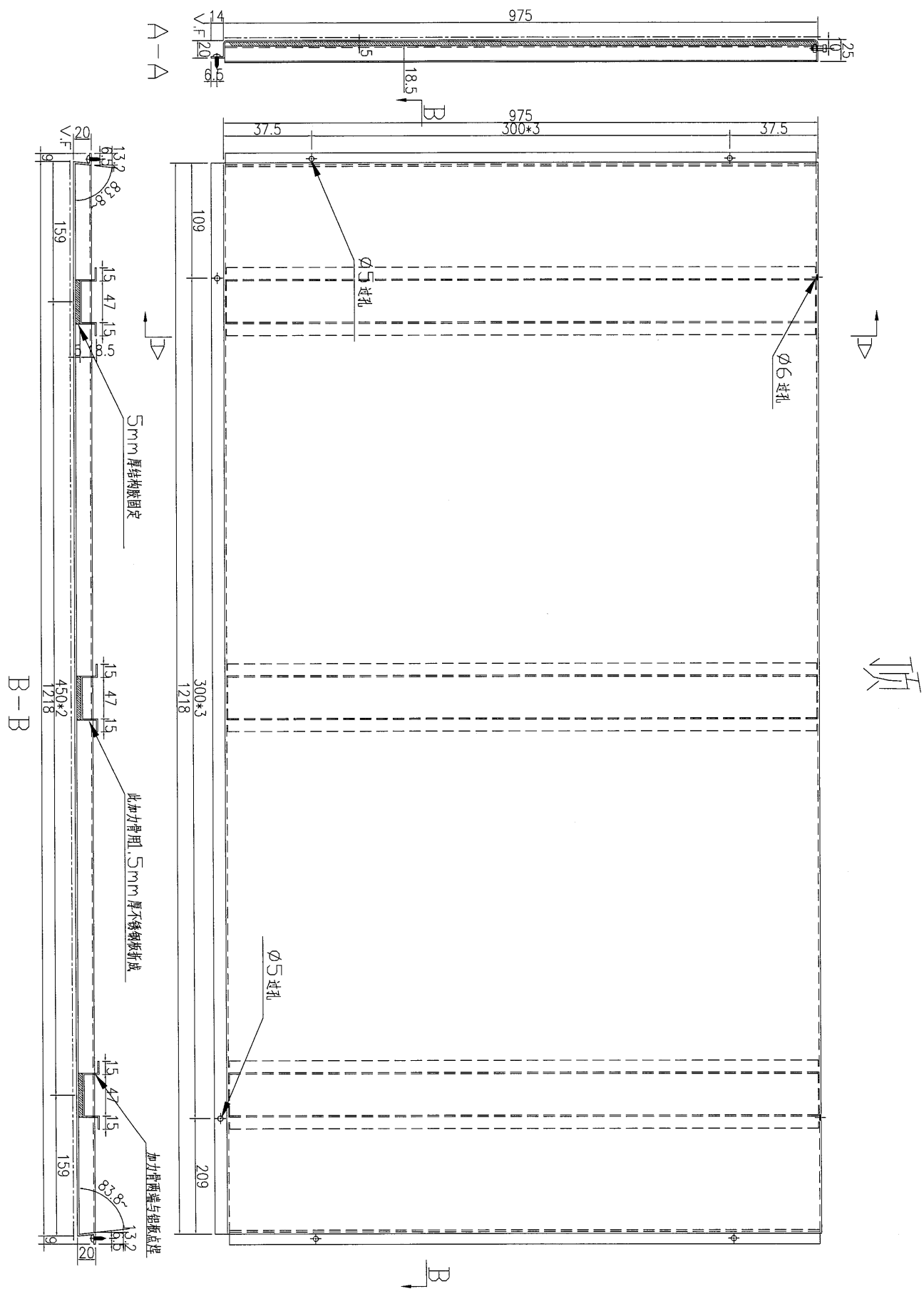


頂

数量	1
备注	

名稱	不銹鋼板加工圖	制圖	吳祎瑜	2017.03.03	修改	
材料	1.5mm不銹鋼板	復核	王礼秋	2017.03.03	日期	
顏色	黑鏡不銹鋼(高比sample:CS-2887)	批准			圖號	J835-B03A

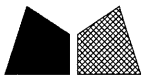
14



顶

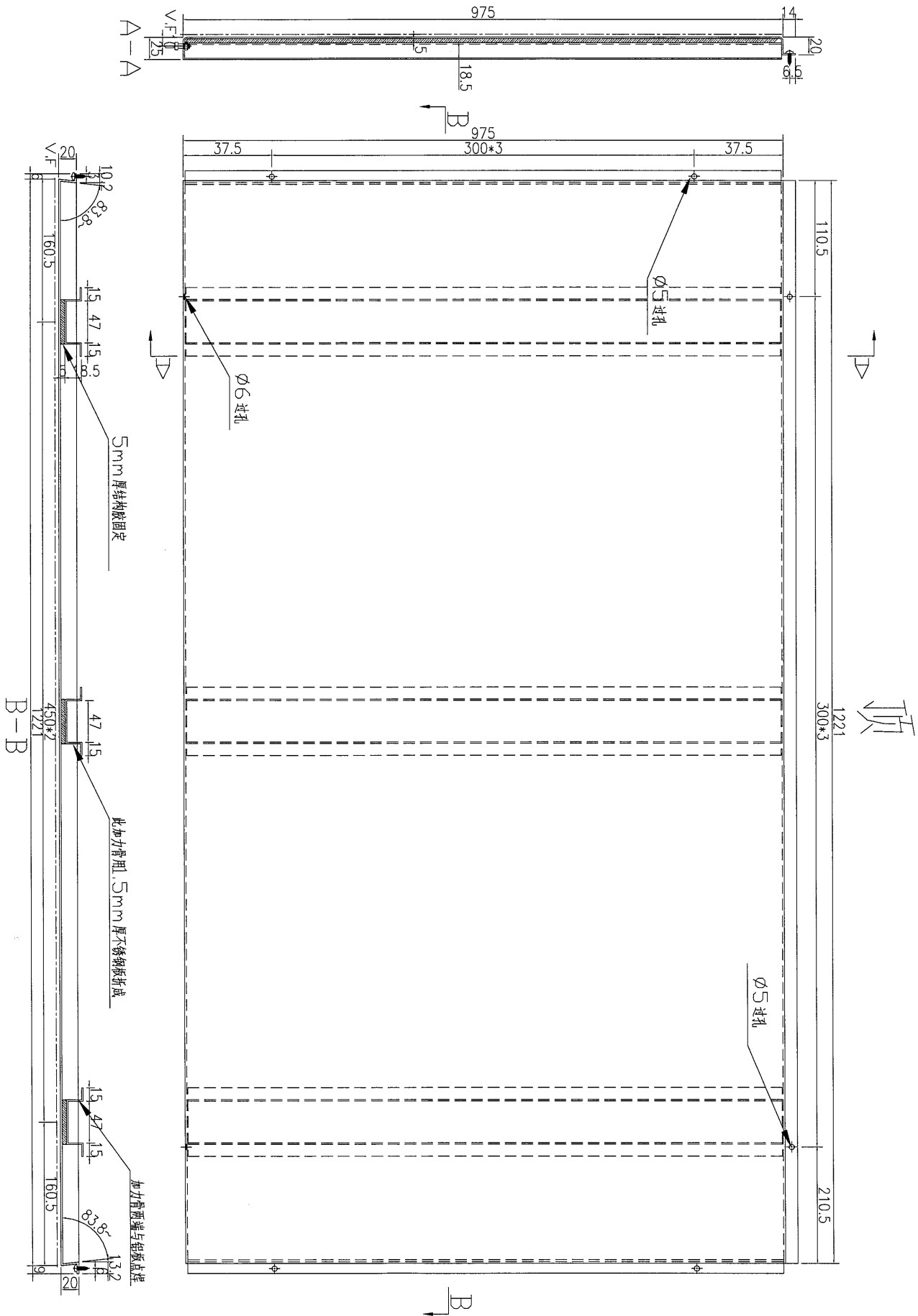
数量	备注
1	

名稱	不銹鋼板加工圖	制圖	吳禕瑜	2017.03.03	修改			
材料	1.5mm 不銹鋼板	復核	王禮秋	2017.03.03	日期			
顏色	黑鏡不銹鋼(高比sample:CS-2887)	批准			圖號	J835-B03B		



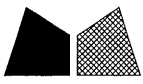
66

工程號	J-835	地盤	天管平臺
-----	-------	----	------

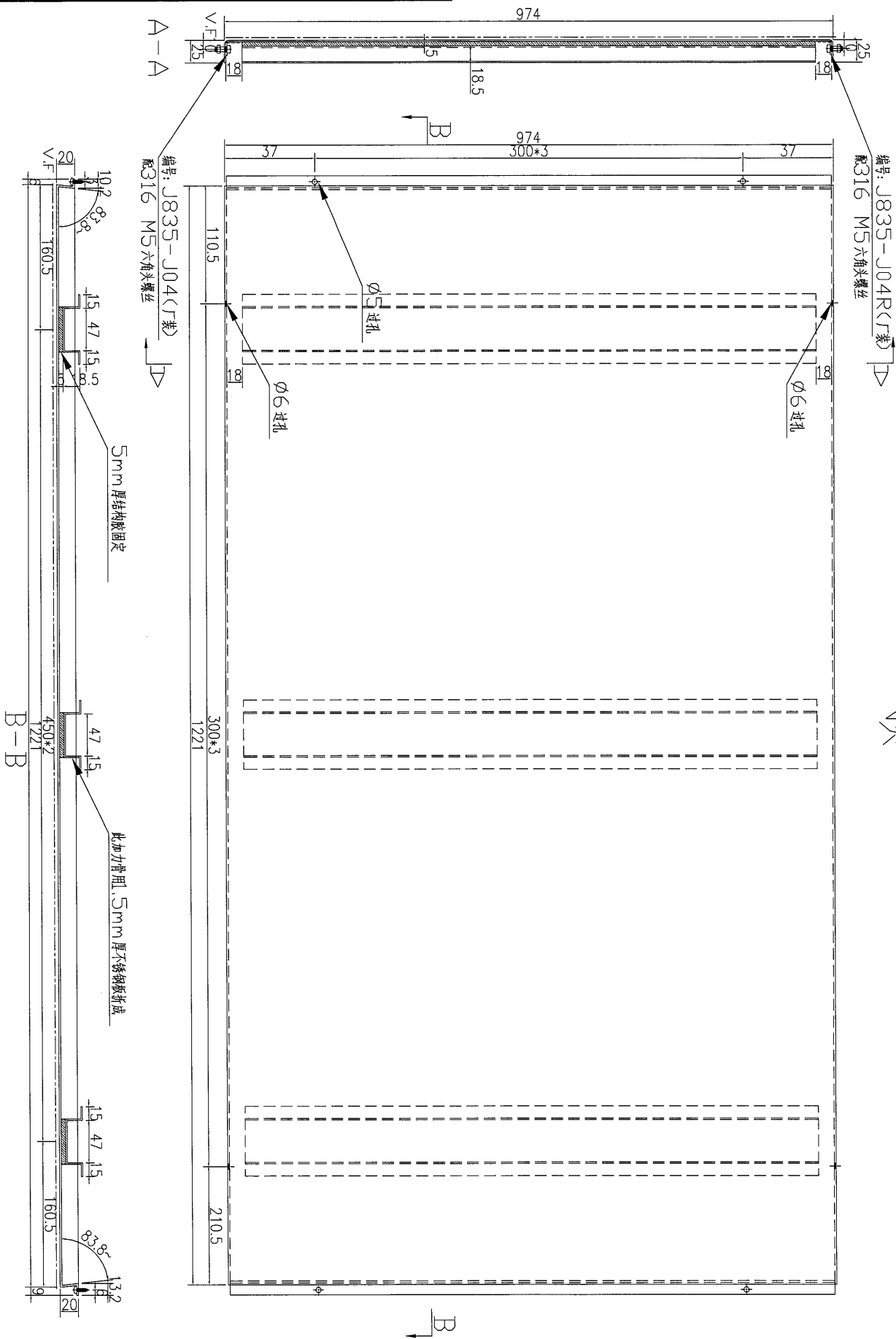


数量	备注
1	

名稱	不銹鋼板加工圖	制圖	吳祚瑜	2017.03.03	修改			
材料	1.5mm不銹鋼板	復核	王礼秋	2017.03.03	日期			
顏色	黑鏡不銹鋼(高比sample:CS-2887)	批准			圖號	J835-B04		



工程號	J-835	地盤	天簷平臺
-----	-------	----	------

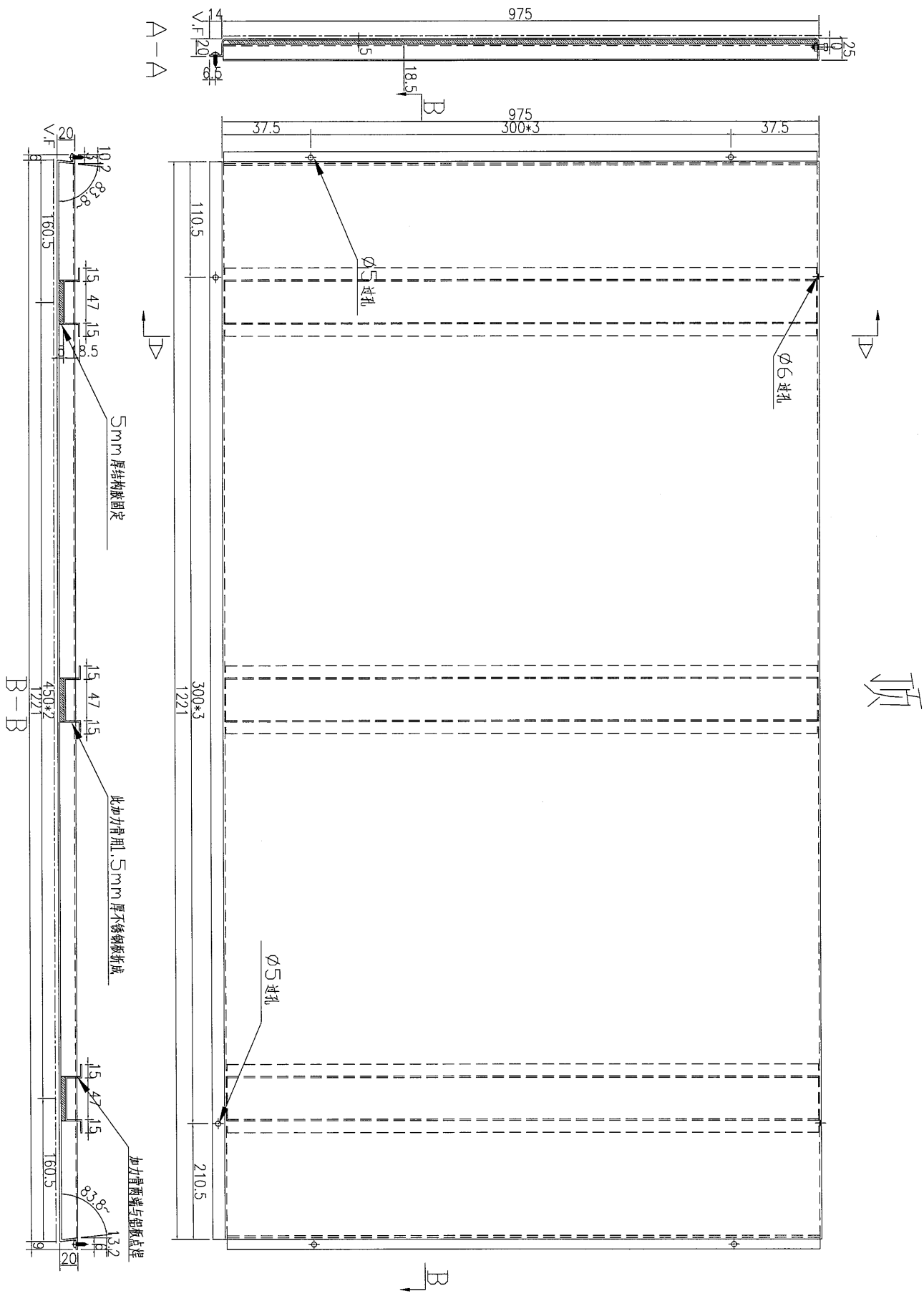


頂

数量	备注
1	

名稱	不銹鋼板加工圖	制圖	吳沛瑜	2017.03.03	修改		
材料	1.5mm 不銹鋼板	復核	王禮秋	2017.03.03	日期		
顏色	黑鏡不銹鋼(高比sample:CS-2887)	批准			圖號	J835-B04A	

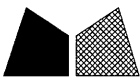
工程號 J-835 地盤 天管平臺



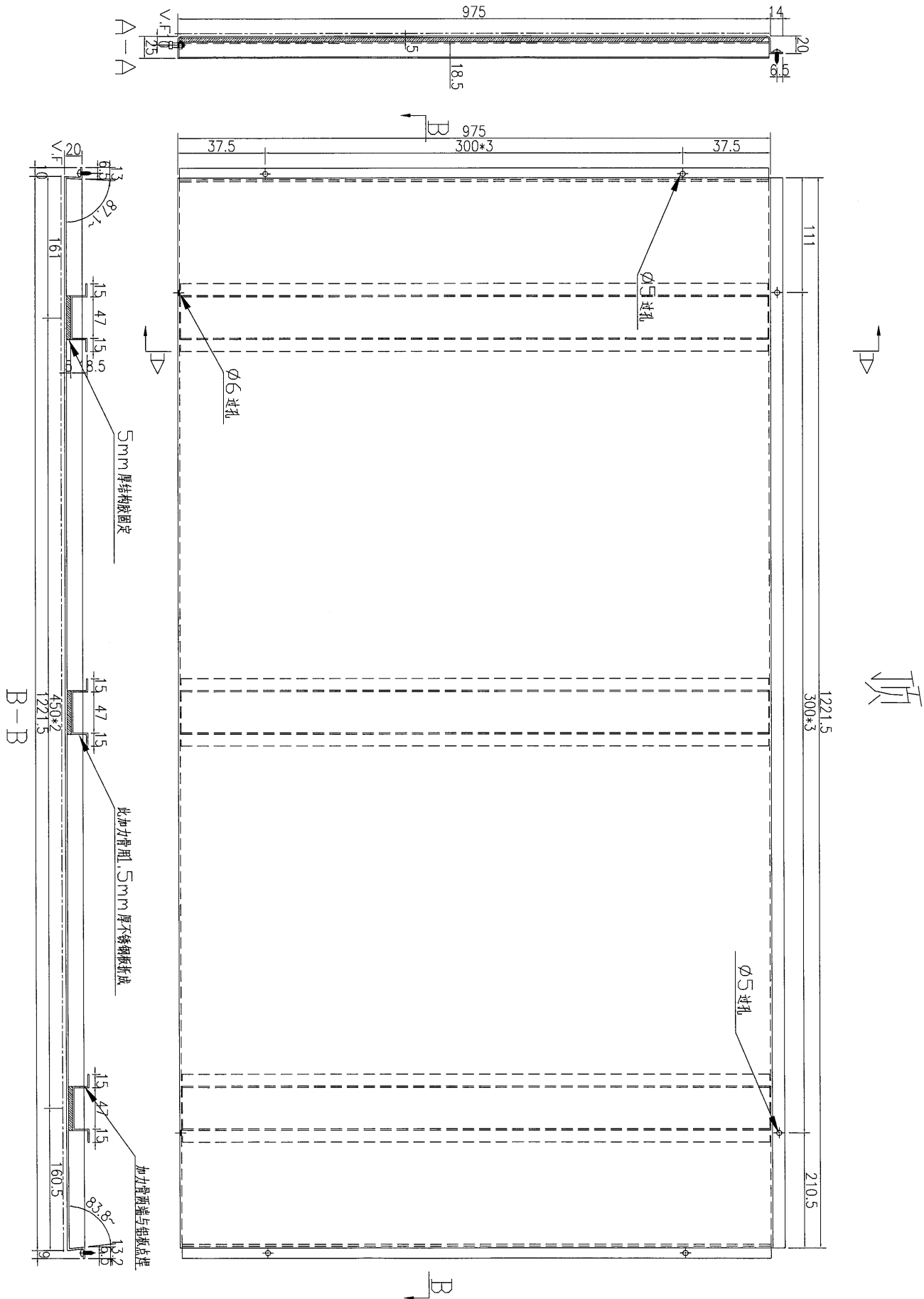
頂

数量	1
备注	

名稱	不銹鋼板加工圖	制圖	吳祎瑜	2017.03.03	修改	
材料	1.5mm 不銹鋼板	復核	王礼秋	2017.03.03	日期	
顏色	黑鏡不銹鋼(高比sample:CS-2887)	批准			圖號	J835-B04B



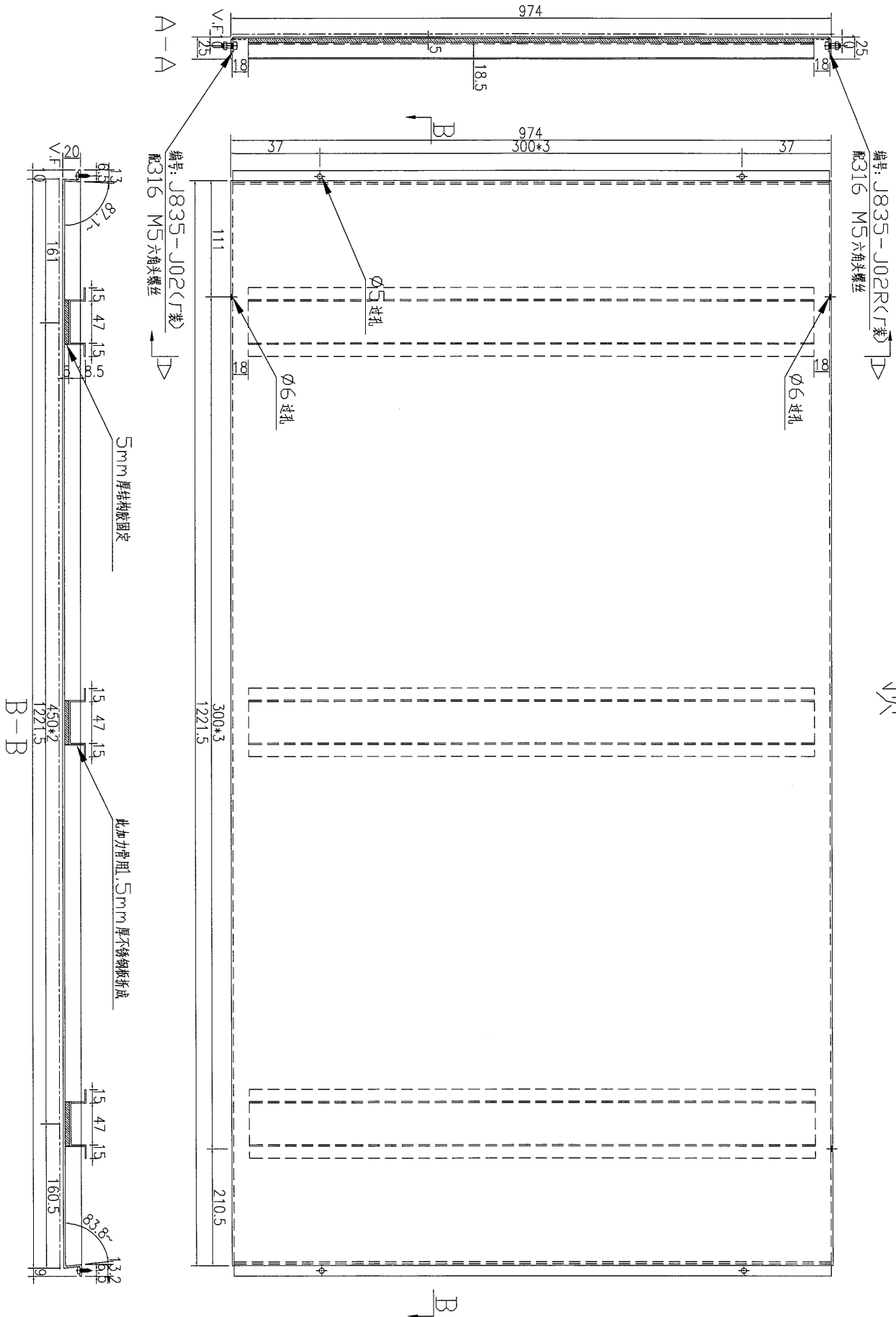
工程號 J-835 地盤 天管平臺



数量	备注
1	

名稱	不銹鋼板加工圖	制圖	吳祿瑜	2017.03.03	修改			
材料	1.5mm不銹鋼板	復核	王禮秋	2017.03.03	日期			
顏色	黑鏡不銹鋼(高比sample:CS-2887)	批准			圖號	J835-B05		

工程號 J-835 地盤 天管平臺

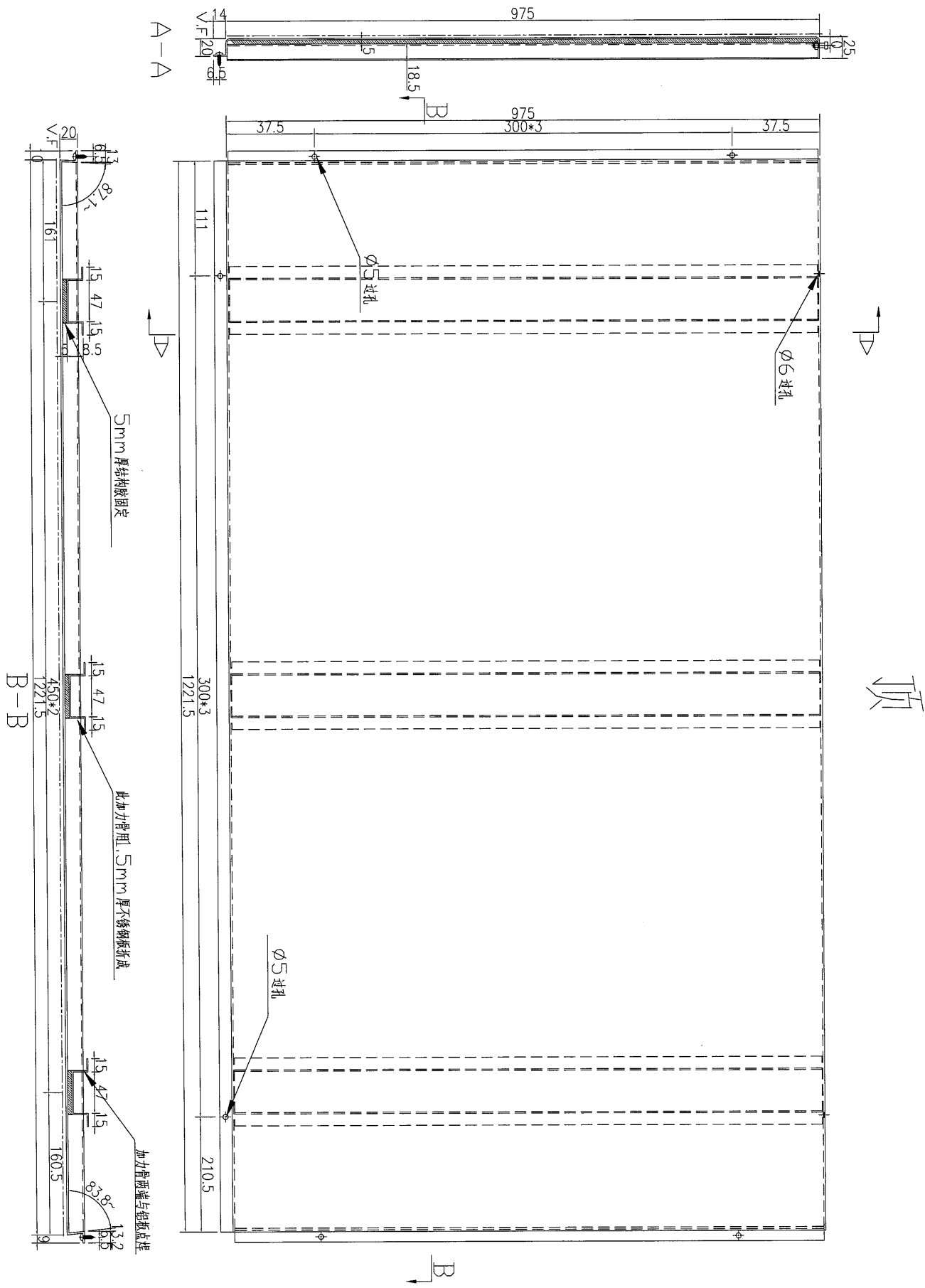


顶

数量	备注
1	

名稱	不銹鋼板加工圖	制圖	吳禕瑜	2017.03.03	修改		
材料	1.5mm 不銹鋼板	復核	王禮秋	2017.03.03	日期		
顏色	黑鏡不銹鋼(高比sample:CS-2887)	批准			圖號	J835-B05A	

工程號	J-835	地盤	天管平臺
-----	-------	----	------



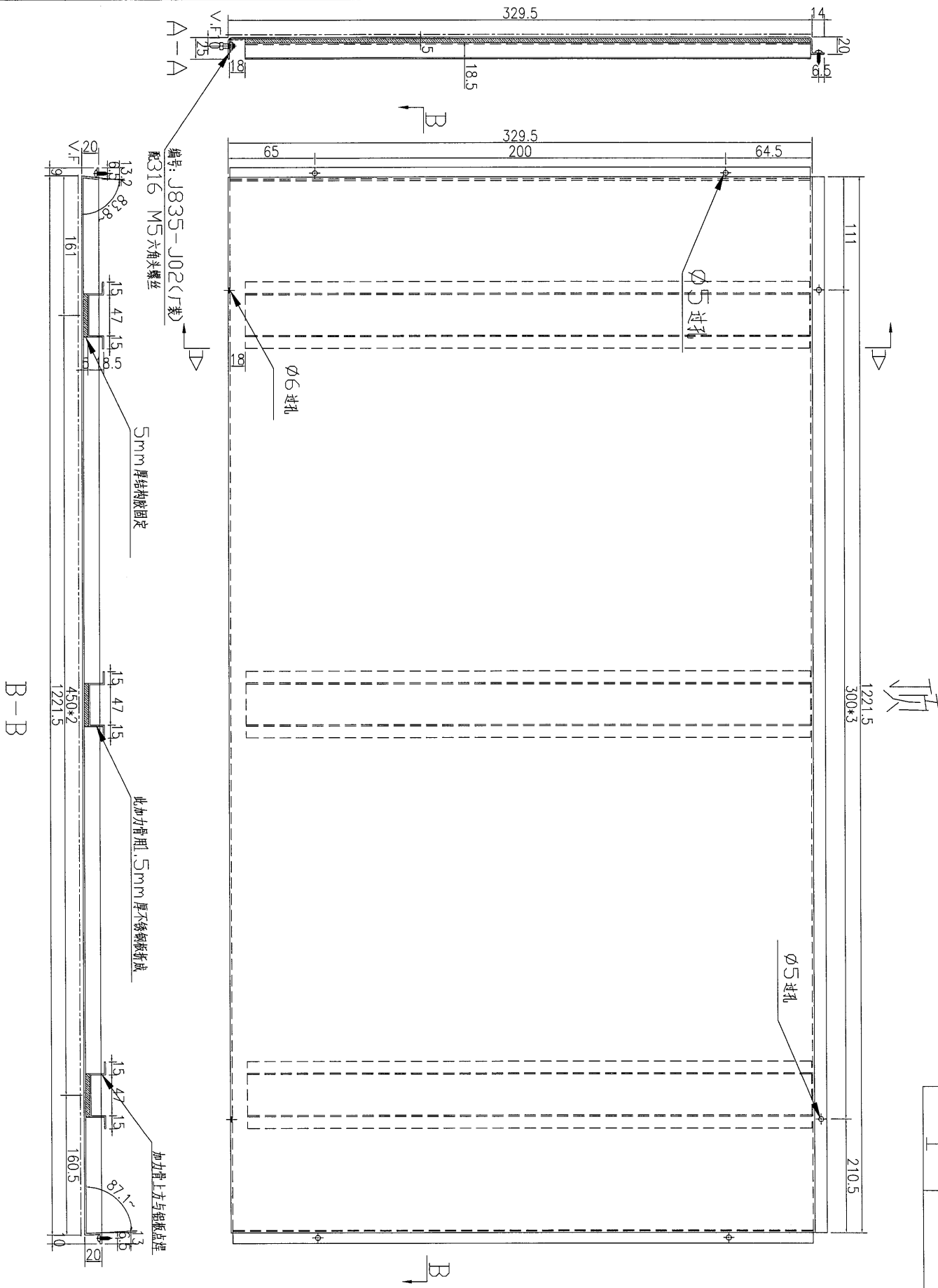
顶

数量	1	备注
----	---	----

名稱	不銹鋼板加工圖	制圖	吳祎瑜	2017.03.03	修改
材料	1.5mm 不銹鋼板	復核	王禮秋	2017.03.03	日期
顏色	黑鏡不銹鋼(高比sample:CS-2887)	批准			圖號 J835-B05B

2/1

工程號 J-835 地盤 天管平臺



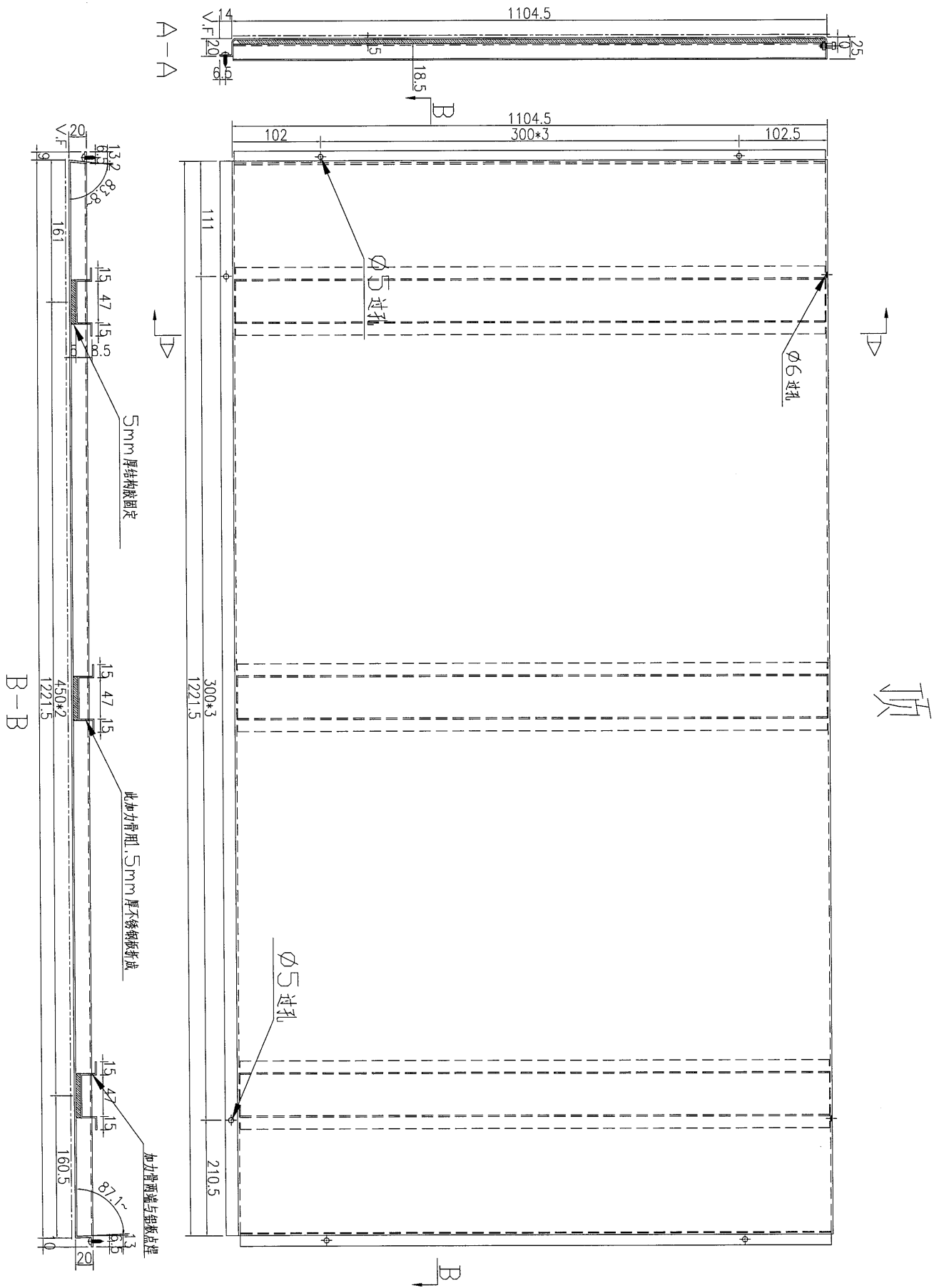
数量	备注
1	

名稱	不銹鋼板加工圖	制圖	吳禕瑜	2017.03.03	修改		
材料	1.5mm 不銹鋼板	復核	王礼秋	2017.03.03	日期		
顏色	黑鏡不銹鋼(高比sample:CS-2887)	批准			圖號	J835-B06	



23

工程號	J-835	地盤	天簷平臺
-----	-------	----	------



頂

数量	备注
1	

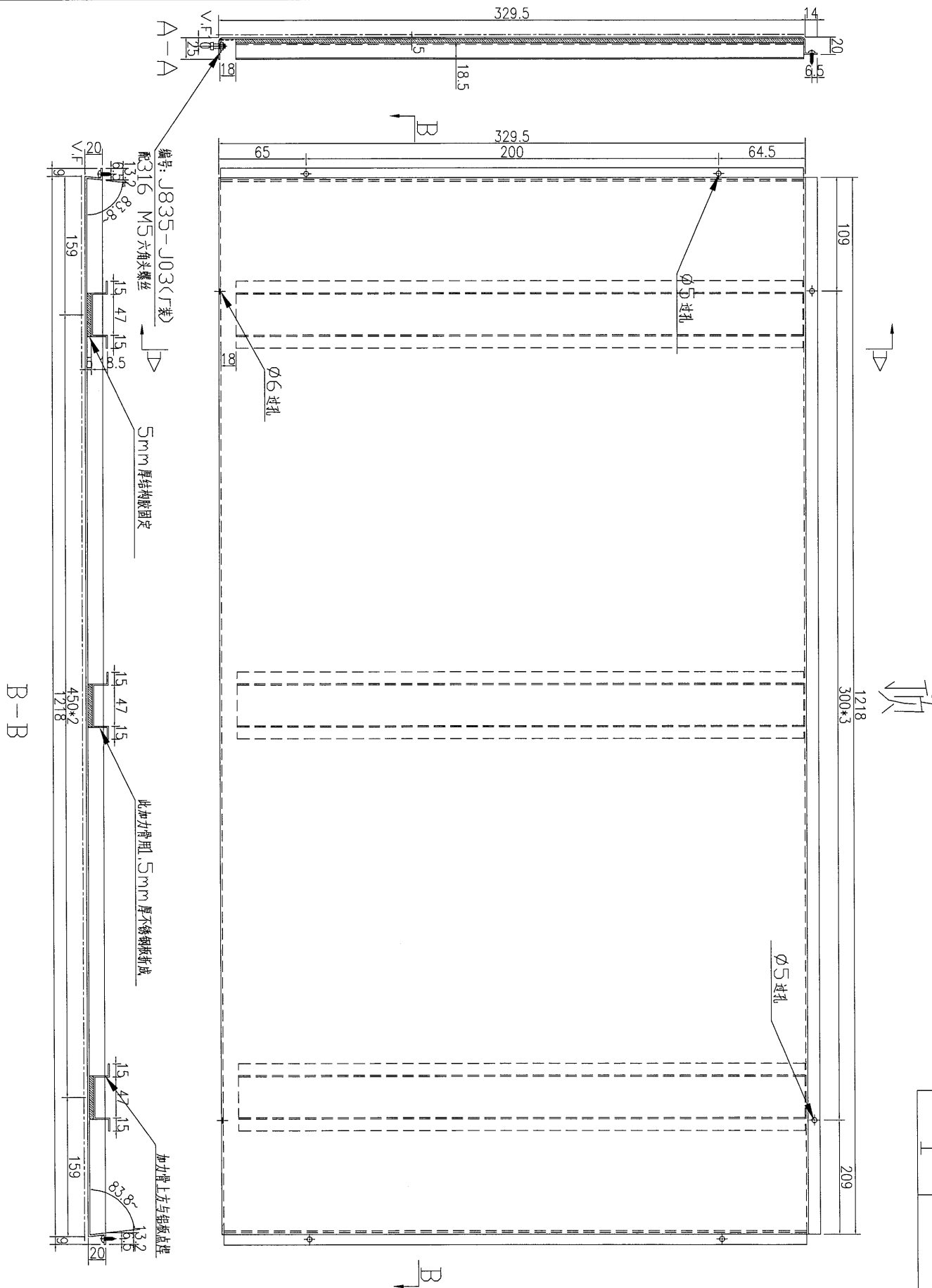
名稱	不銹鋼板加工圖	制圖	吳祎瑜	2017.03.03	修改		
材料	1.5mm 不銹鋼板	復核	王禮秋	2017.03.03	日期		
顏色	黑鏡不銹鋼(高比sample:CS-2887)	批准			圖號	J835-B06A	



美特鋁質 有限公司
MIDI Aluminium Fabricator Ltd.

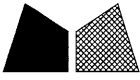
up

工程號 J-835 地盤 天簷平臺



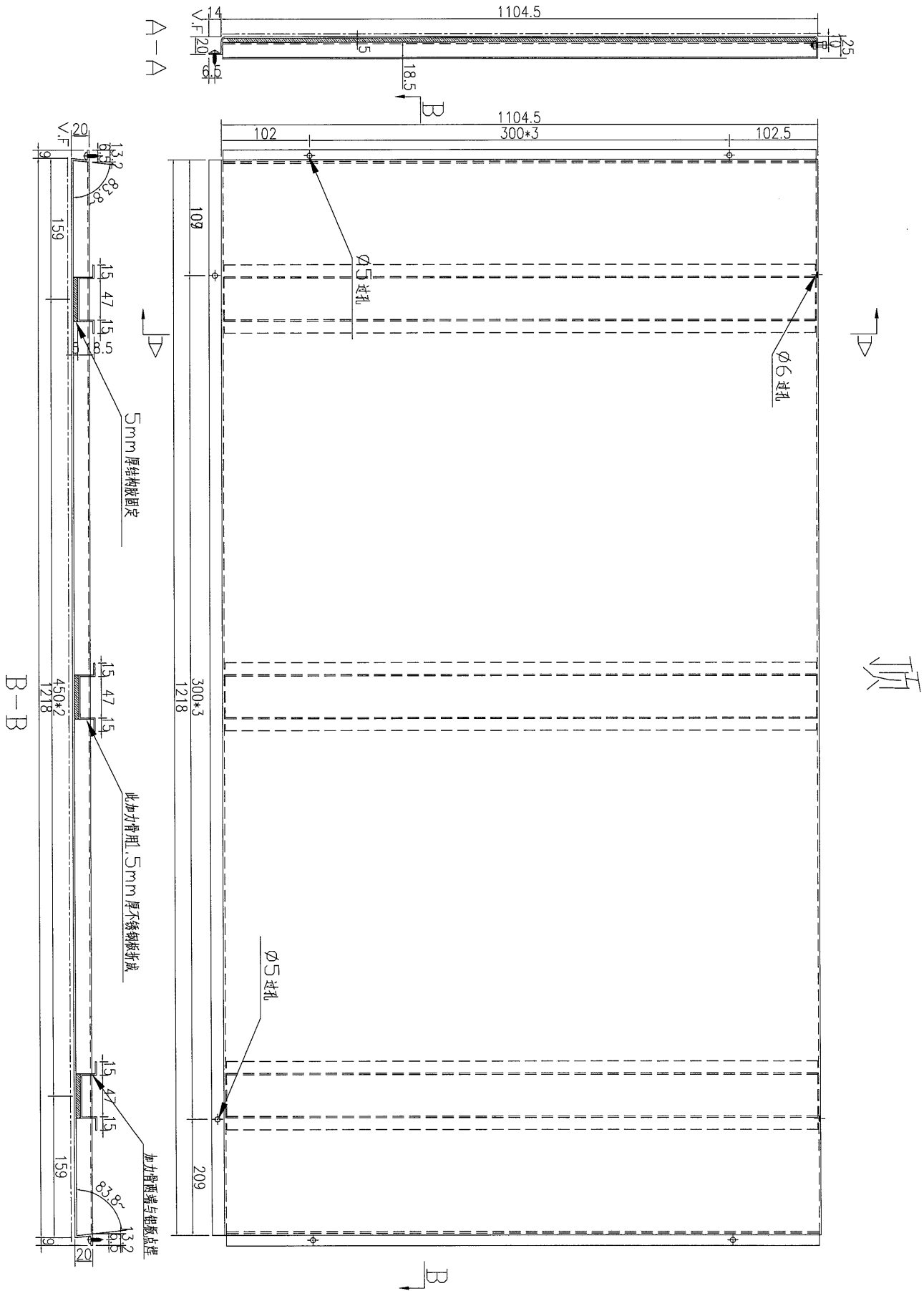
数量	备注
1	

名稱	不銹鋼板加工圖	制圖	吳祎瑜	2017.03.03	修改		
材料	1.5mm 不銹鋼板	復核	王礼秋	2017.03.03	日期		
顏色	黑鏡不銹鋼(高比sample:CS-2887)	批准			圖號	J835-B07	



28

工程號	J-835	地盤	天晉平臺
-----	-------	----	------



頂

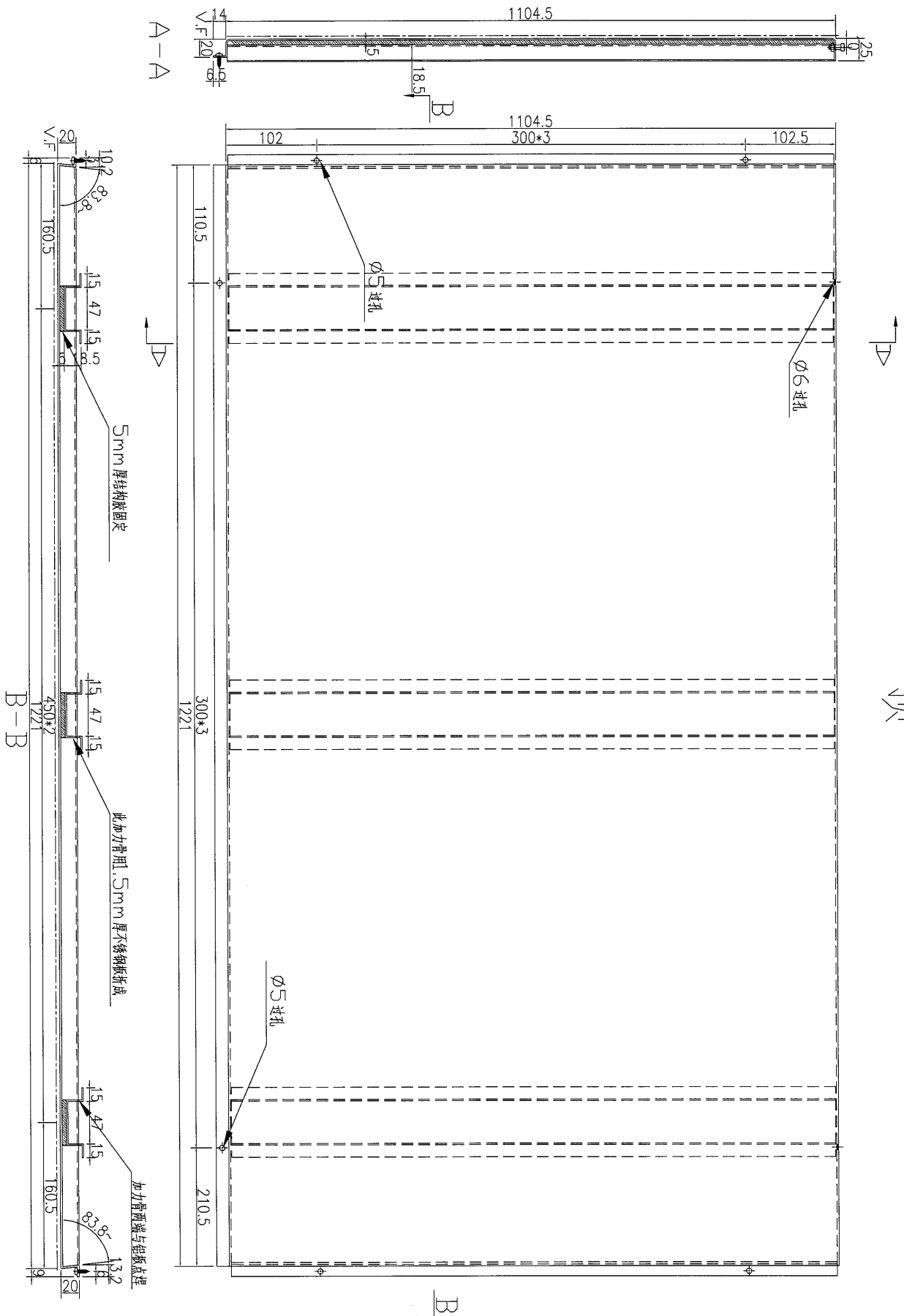
数量	1	备注
----	---	----

名稱	不銹鋼板加工圖	制圖	吳祿瑜	2017.03.03	修改			
材料	1.5mm 不銹鋼板	復核	王禮秋	2017.03.03	日期			
顏色	黑鏡不銹鋼(高比sample:CS-2887)	批准			圖號	J835-B07A		



27

工程號	J-835	地盤	天晉平臺
-----	-------	----	------



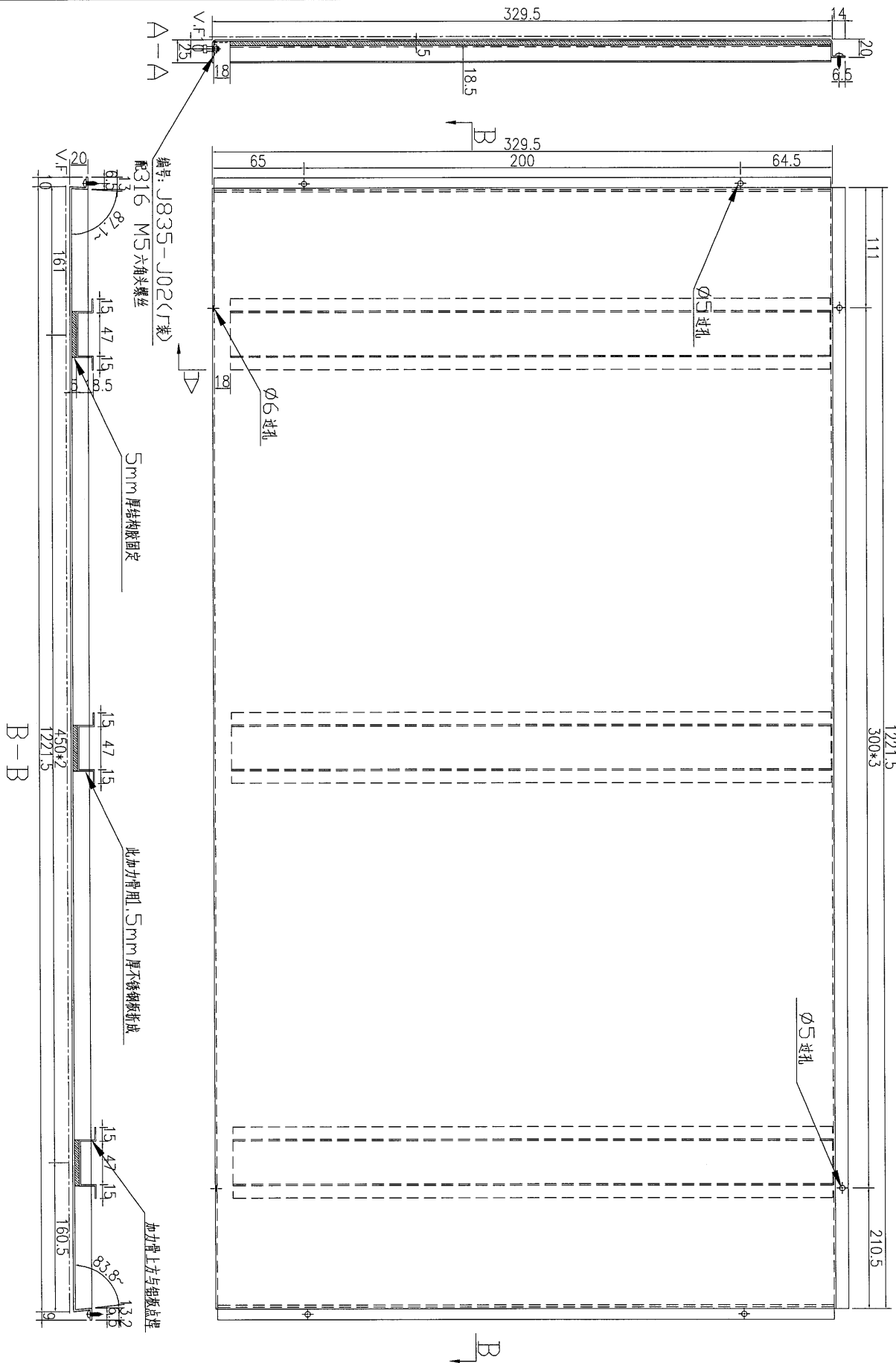
頂

数量	备注
1	

名稱	不銹鋼板加工圖	制圖	吳祿瑜	2017.03.03	修改		
材料	1.5mm 不銹鋼板	復核	王禮秋	2017.03.03	日期		
顏色	黑鏡不銹鋼(高比sample:CS-2887)	批准			圖號	J835-B08A	



工程號	J-835	地盤	天簷平臺
-----	-------	----	------



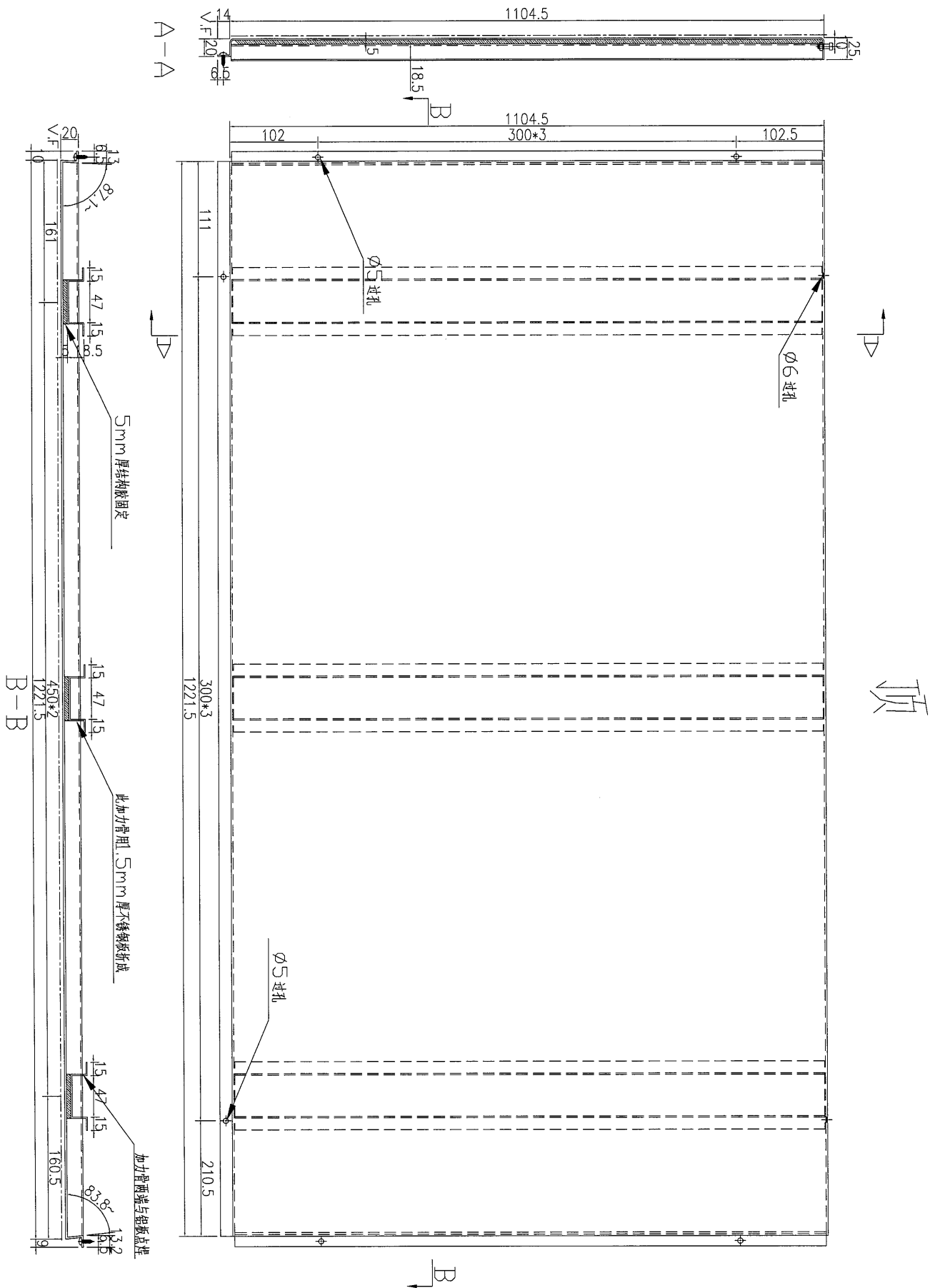
頂

数量	备注
1	

名稱	不銹鋼板加工圖	制圖	吳禕瑜	2017.03.03	修改		
材料	1.5mm 不銹鋼板	復核	王禮秋	2017.03.03	日期		
顏色	黑鏡不銹鋼(高比sample:CS-2887)	批准			圖號	J835-B09	



工程號	J-835	地盤	天簷平臺
-----	-------	----	------

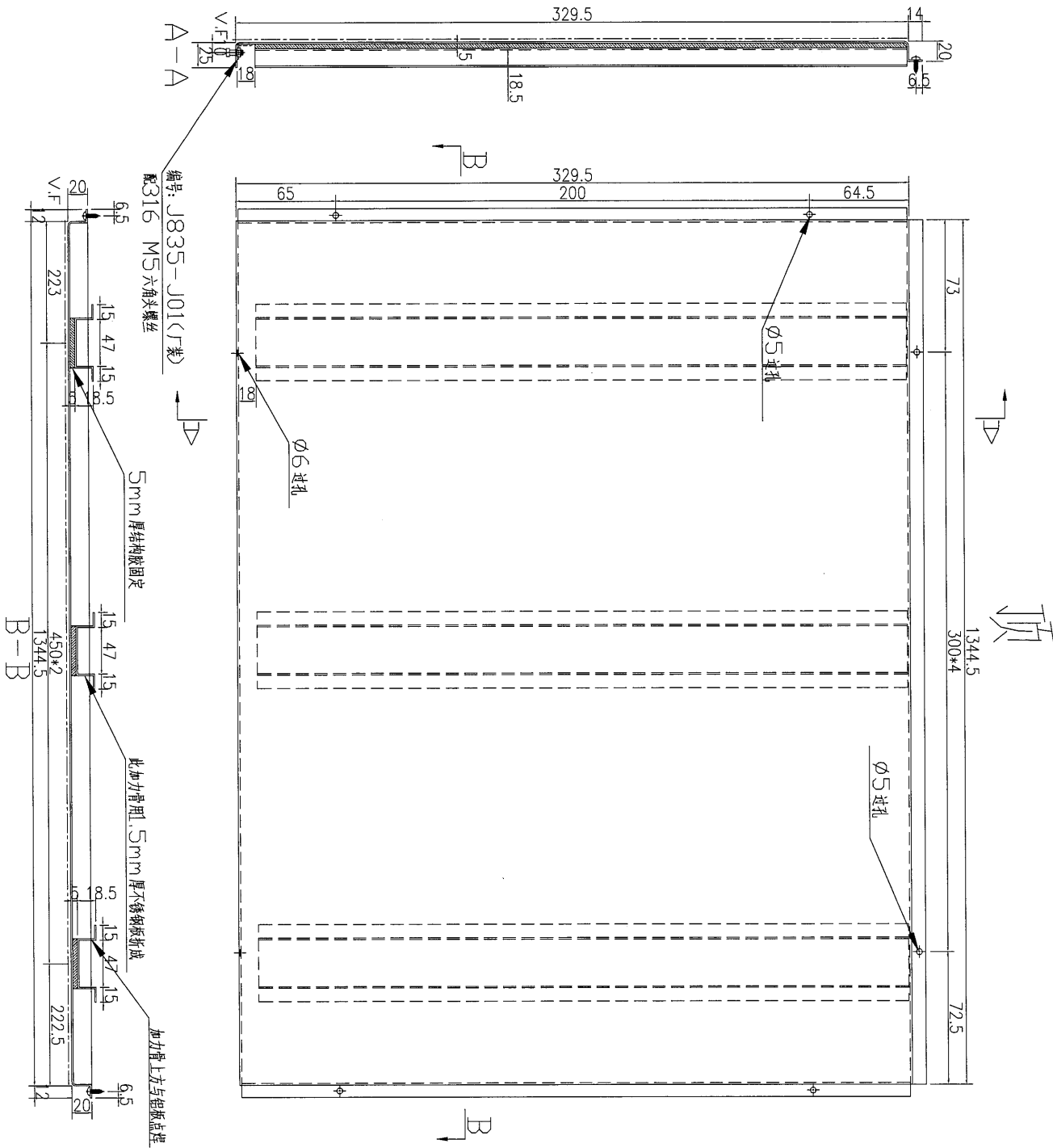


数量	备注
1	

名稱	不銹鋼板加工圖	制圖	吳祎瑜	2017.03.03	修改		
材料	1.5mm 不銹鋼板	復核	王礼秋	2017.03.03	日期		
顏色	黑鏡不銹鋼(高比sample:CS-2887)	批准			圖號	J835-B09A	



工程號	J-835	地盤	天管平臺
-----	-------	----	------

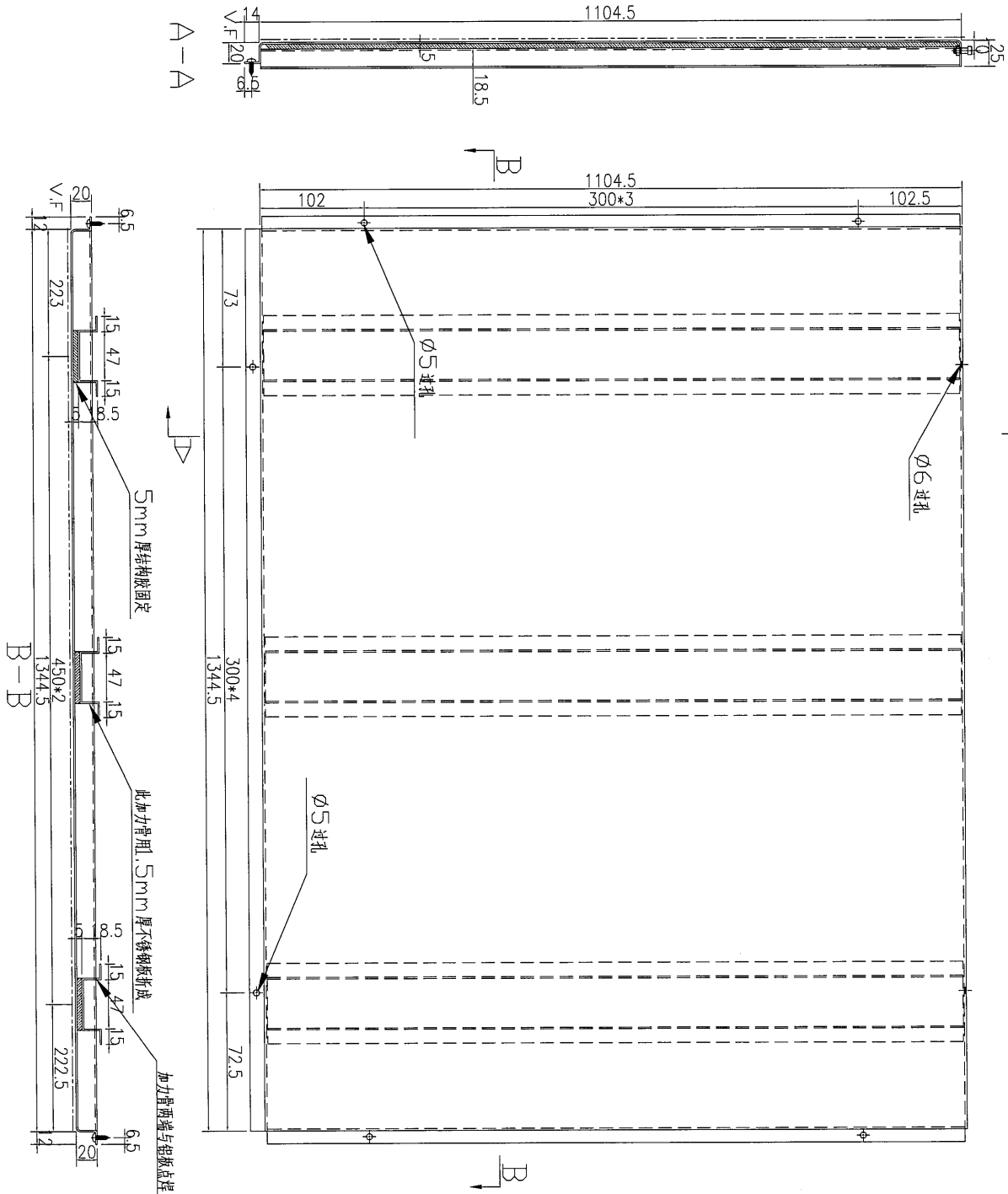


数量	22	备注	
----	----	----	--

名稱	不銹鋼板加工圖	制圖	吳沛瑜	2017.03.03	修改			
材料	1.5mm 不銹鋼板	復核	王禮秋	2017.03.03	日期			
顏色	黑鏡不銹鋼(高比sample:CS-2887)	批准			圖號	J835-B10		



工程號	J-835	地盤	天晉平臺
-----	-------	----	------

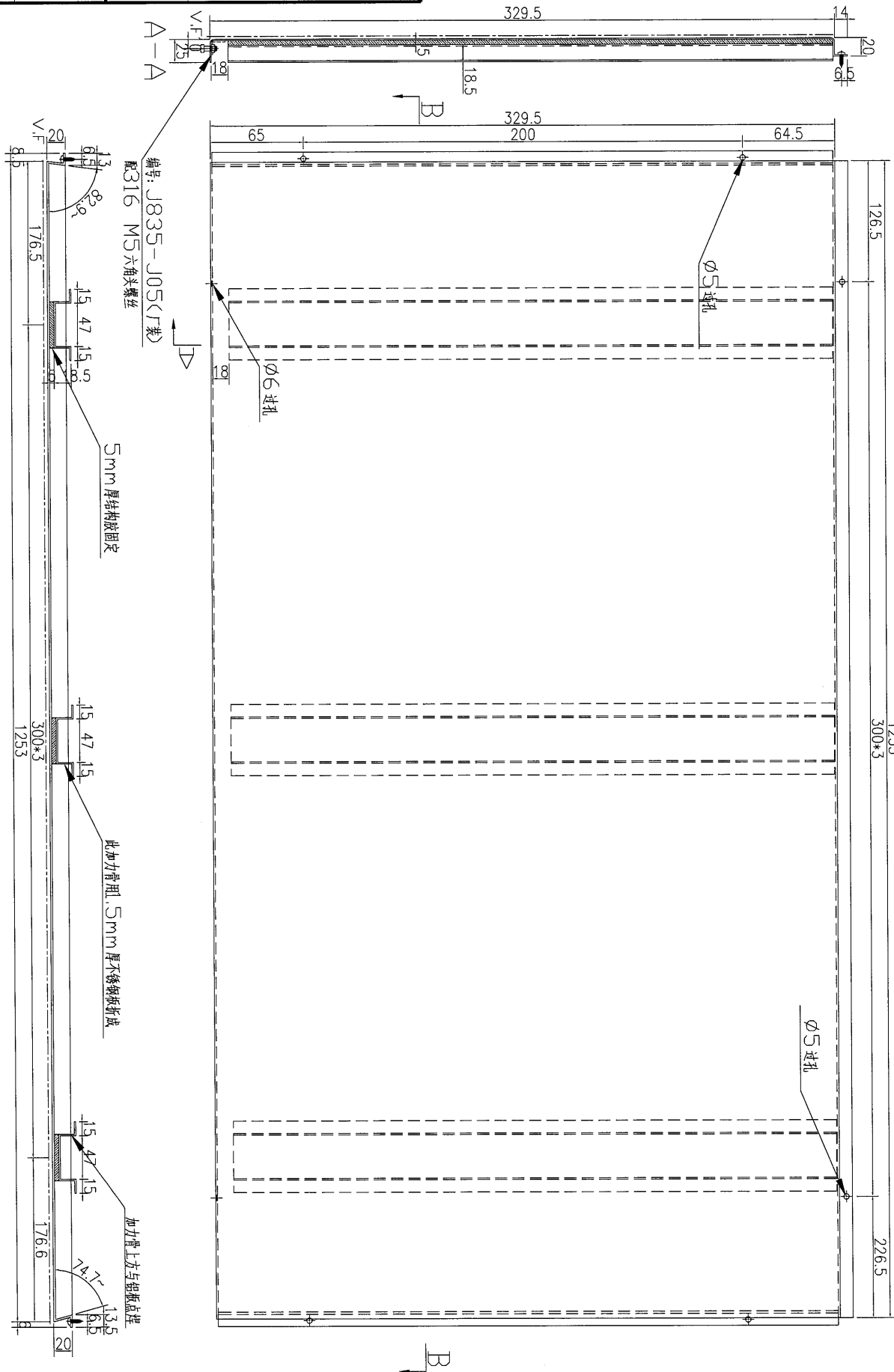


顶

数量	22	备注
----	----	----

名稱	不銹鋼板加工圖	制圖	吳祎瑜	2017.03.03	修改	
材料	1.5mm不銹鋼板	復核	王禮秋	2017.03.03	日期	
顏色	黑鏡不銹鋼(高比sample:CS-2887)	批准			圖號	J835-B10A

工程號 J-835 地盤 天簷平臺

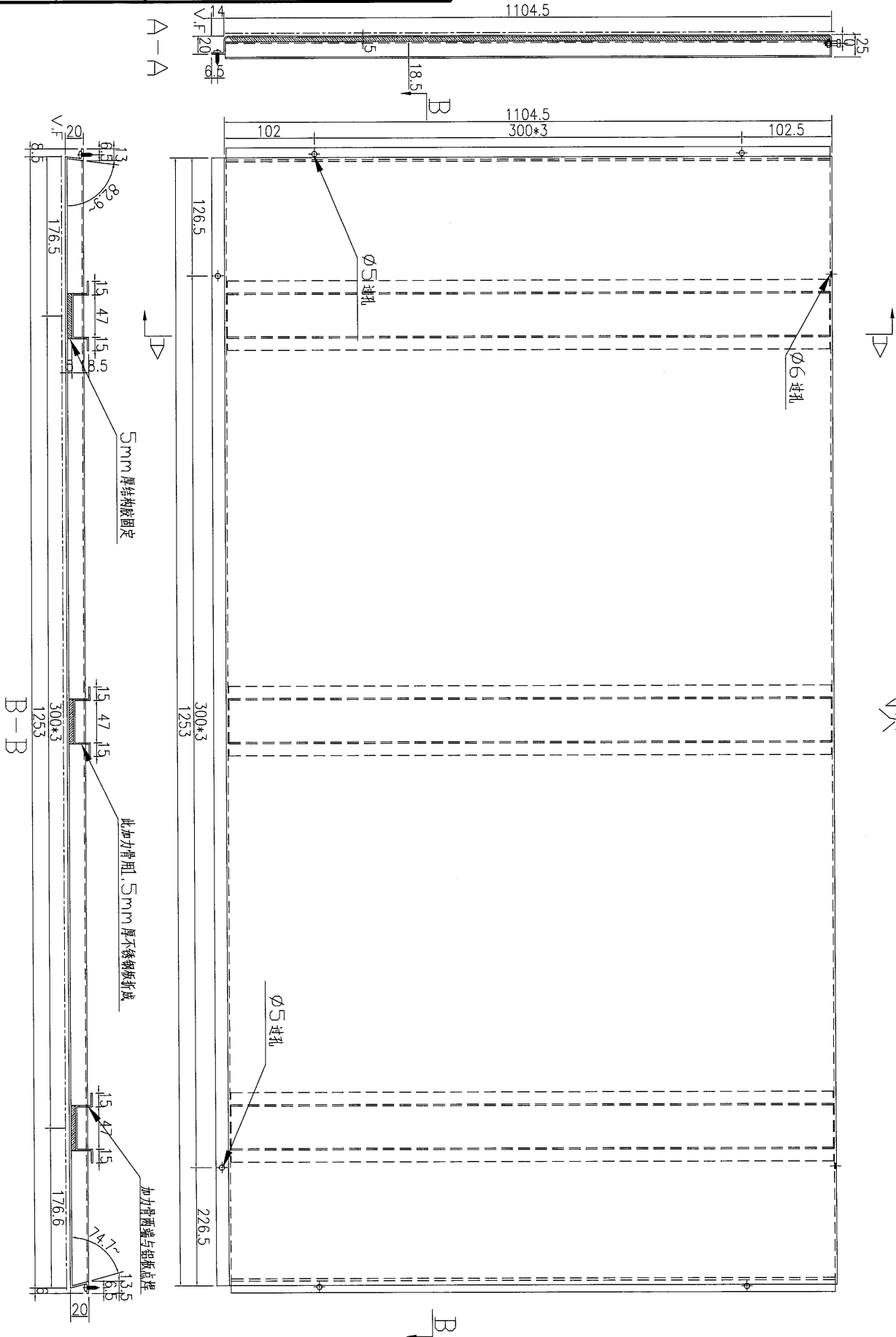


數量	備註
1	

名稱	不銹鋼板加工圖	制圖	吳祿瑜	2017.03.03	修改		
材料	1.5mm 不銹鋼板	復核	王禮秋	2017.03.03	日期		
顏色	黑鏡不銹鋼(高比sample:CS-2887)	批准			圖號	J835-B11	



工程號	J-835	地盤	天晉平臺
-----	-------	----	------



頂

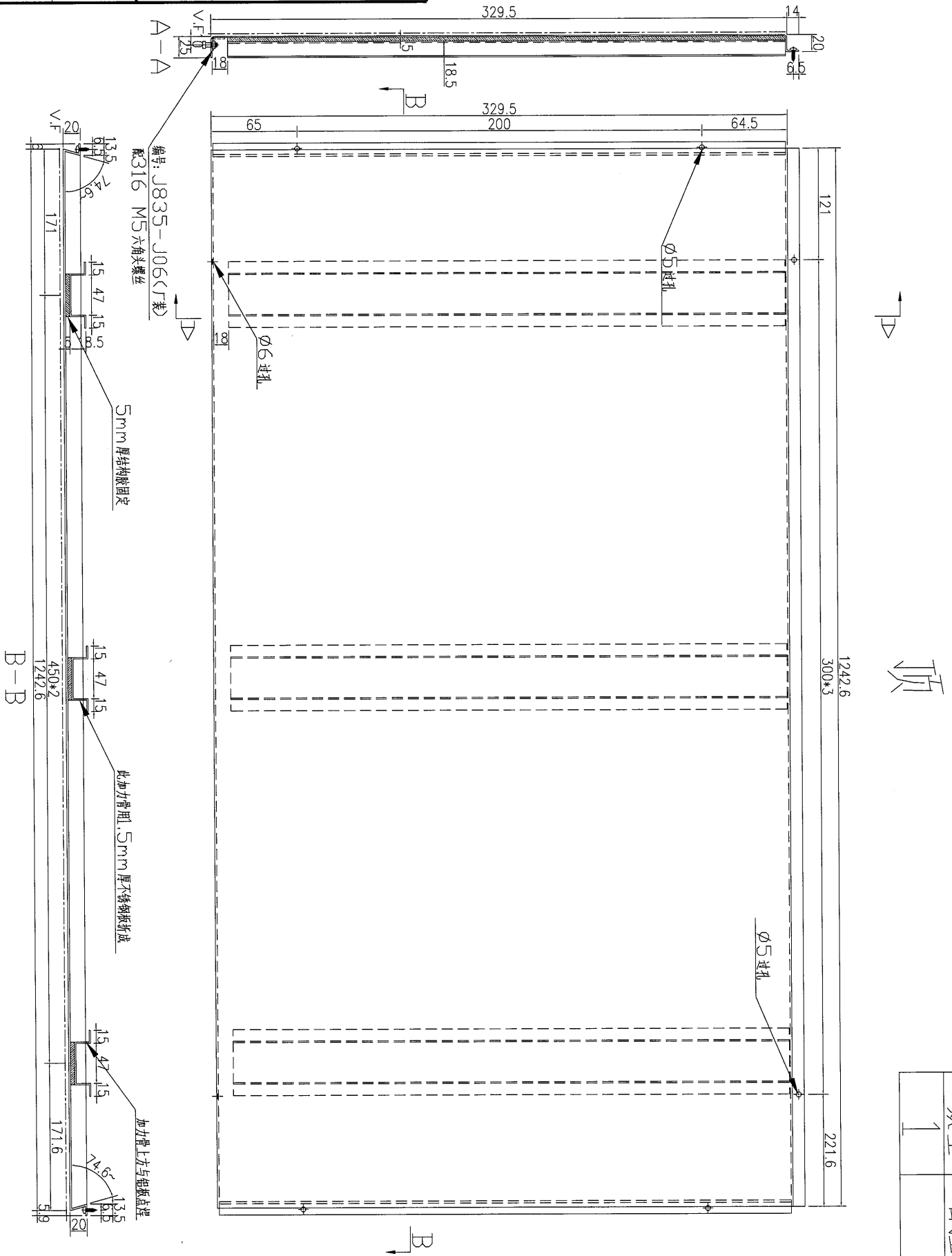
数量	备注
1	

名稱	不銹鋼板加工圖	制圖	吳祿瑜	2017.03.03	修改		
材料	1.5mm 不銹鋼板	復核	王禮秋	2017.03.03	日期		
顏色	黑鏡不銹鋼(高比sample:CS-2887)	批准			圖號	J835-B11A	



3p

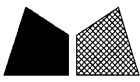
工程號	J-835	地盤	天晉平臺
-----	-------	----	------



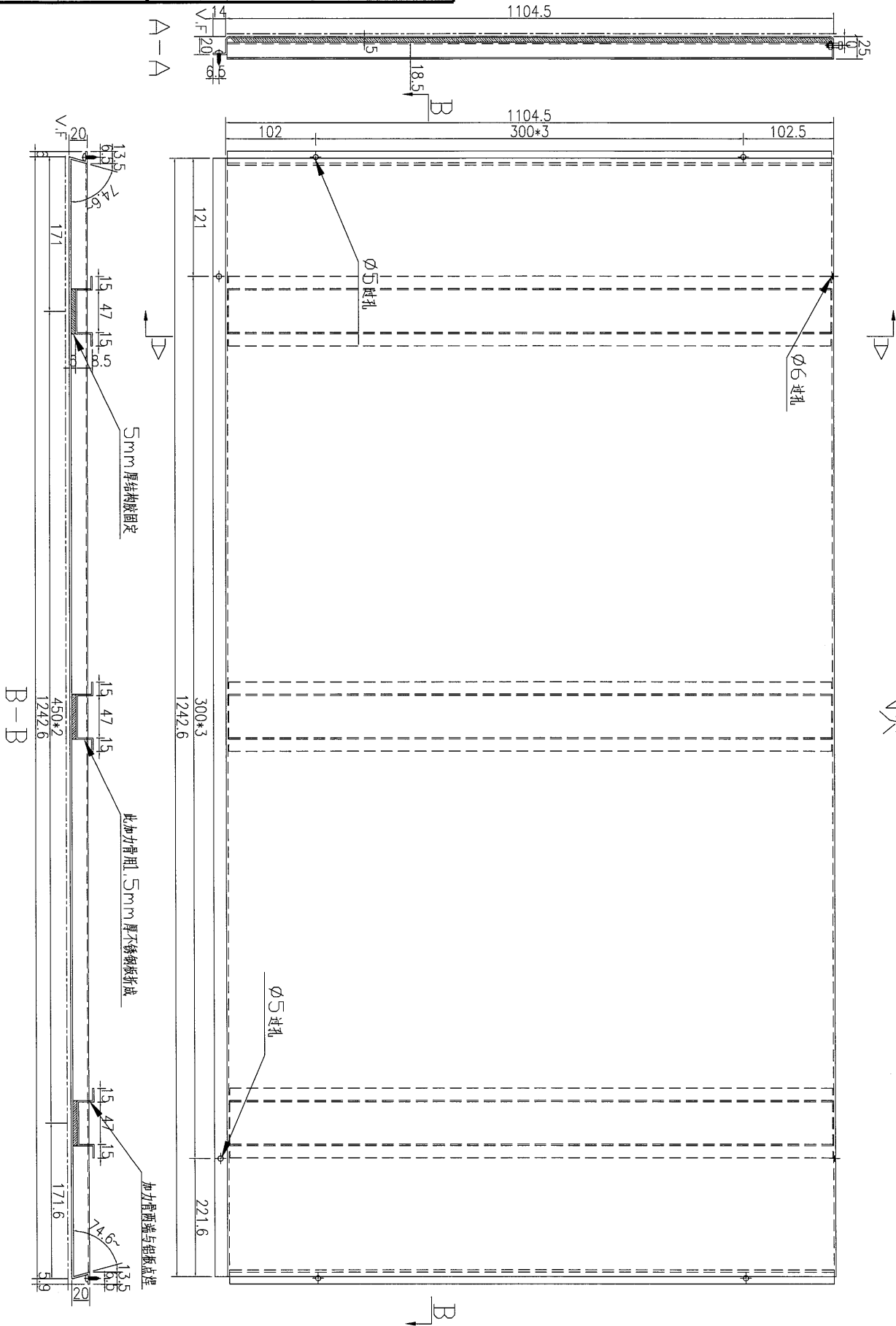
頂

数量	备注
1	

名稱	不銹鋼板加工圖	制圖	吳祎瑜	2017.03.03	修改	
材料	1.5mm 不銹鋼板	復核	王禮秋	2017.03.03	日期	
顏色	黑鏡不銹鋼(高比sample:CS-2887)	批准			圖號	J835-B12



工程號	J-835	地盤	天簷平臺
-----	-------	----	------

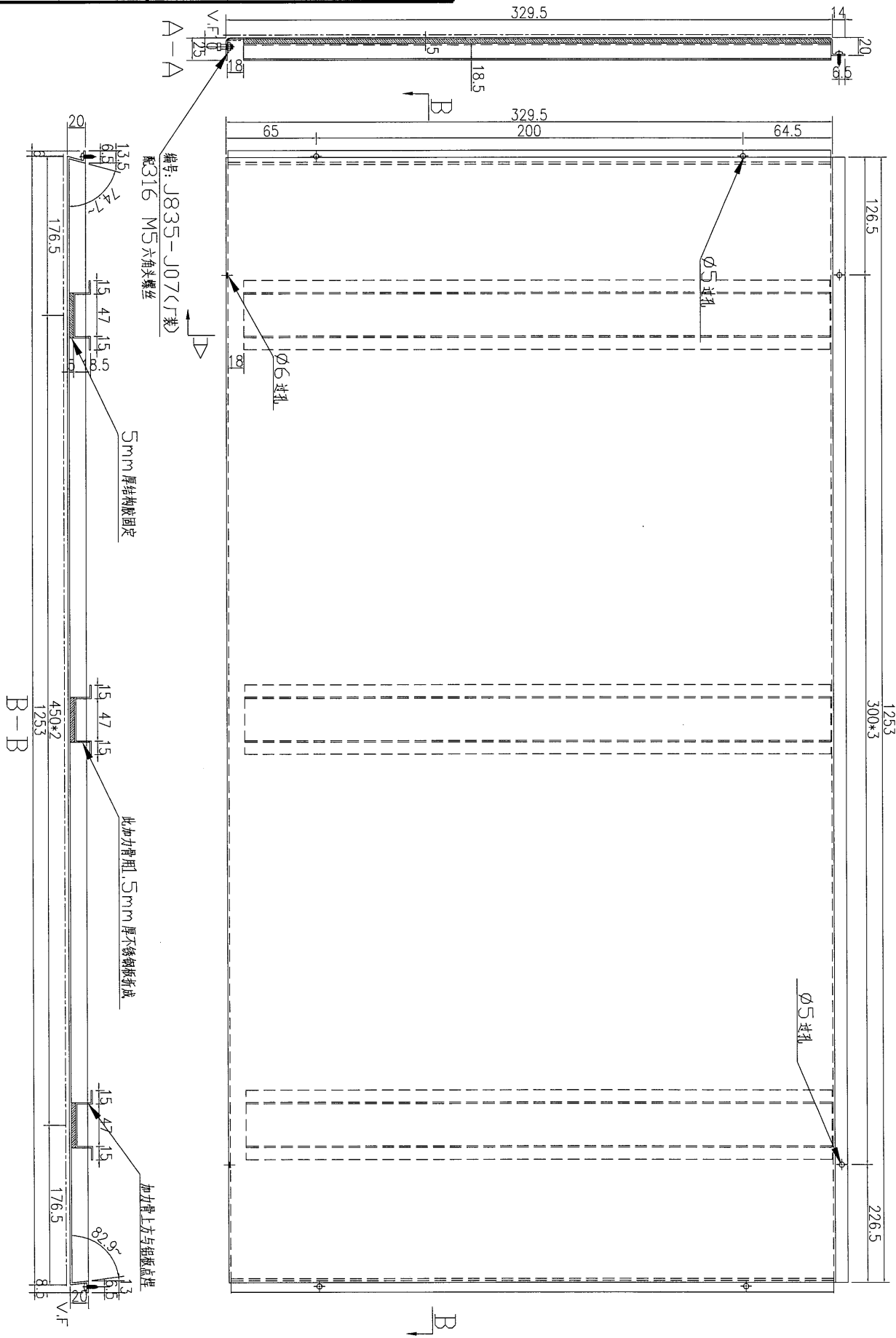


頂

数量	备注
1	

名稱	不銹鋼板加工圖	制圖	吳禕瑜	2017.03.03	修改	
材料	1.5mm 不銹鋼板	復核	王禮秋	2017.03.03	日期	
顏色	黑鏡不銹鋼(高比sample:CS-2887)	批准			圖號	J835-B12A

工程號	J-835	地盤	天督平臺
-----	-------	----	------

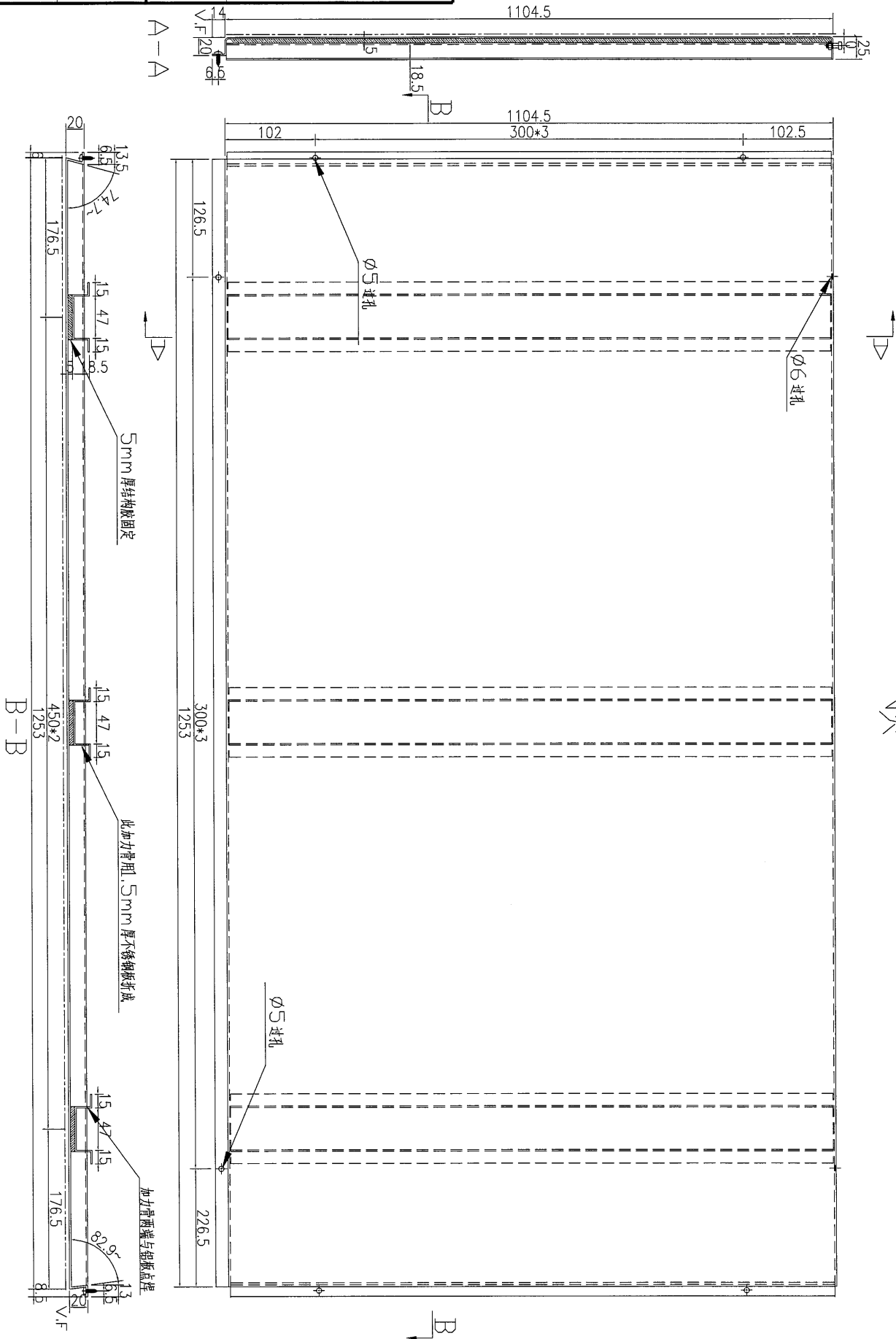


頂

数量	备注
1	

名稱	不銹鋼板加工圖	制圖	吳祎瑜	2017.03.03	修改	
材料	1.5mm 不銹鋼板	復核	王禮秋	2017.03.03	日期	
顏色	黑鏡不銹鋼(高比sample:CS-2887)	批准			圖號	J835-B13

工程號 J-835 地盤 天督平臺



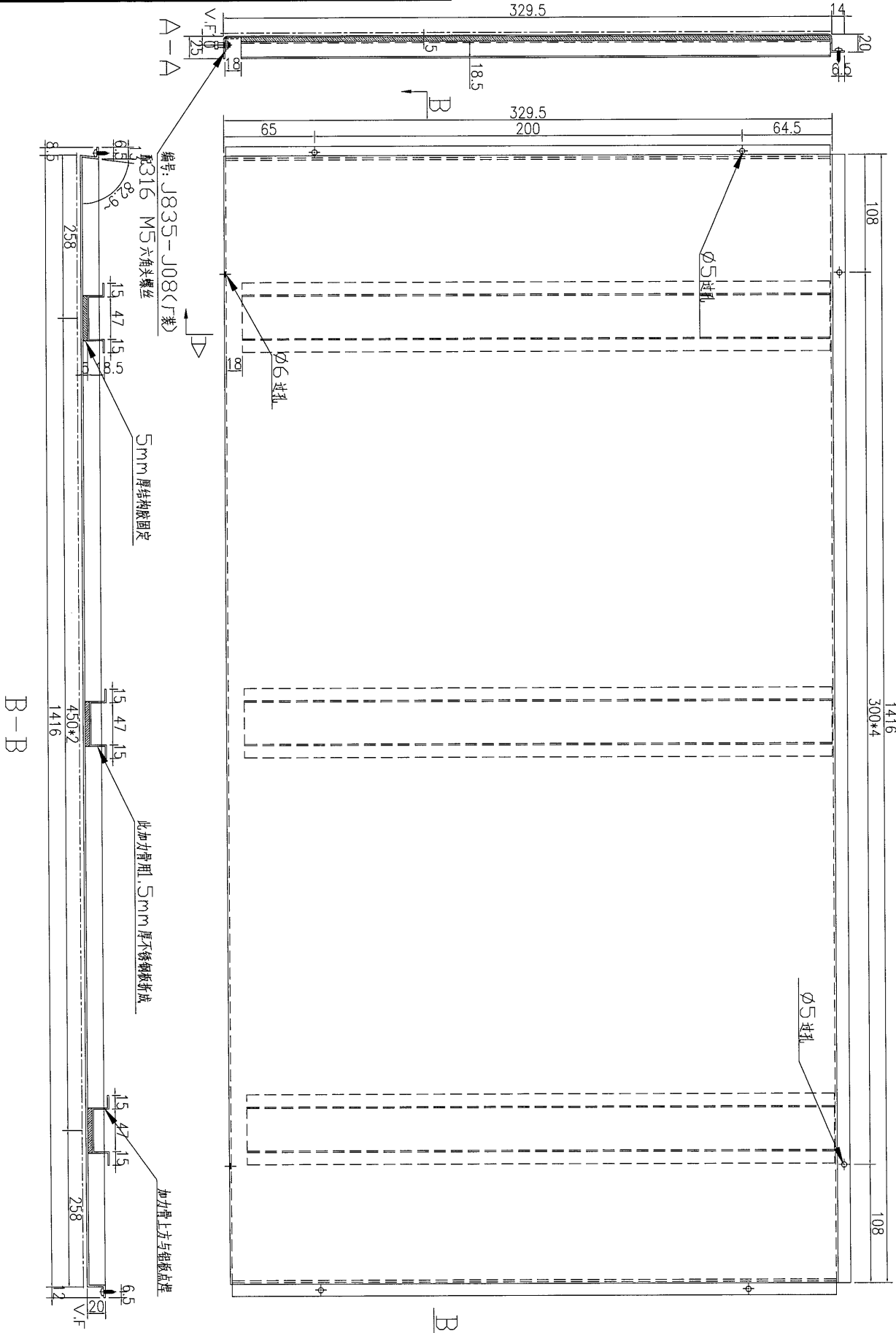
頂

数量	1
备注	

名稱	不銹鋼板加工圖	制圖	吳禕瑜	2017.03.03	修改		
材料	1.5mm 不銹鋼板	復核	王礼秋	2017.03.03	日期		
顏色	黑鏡不銹鋼(高比sample:CS-2887)	批准			圖號	J835-B13A	



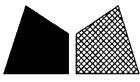
工程號	J-835	地盤	天晉平臺
-----	-------	----	------



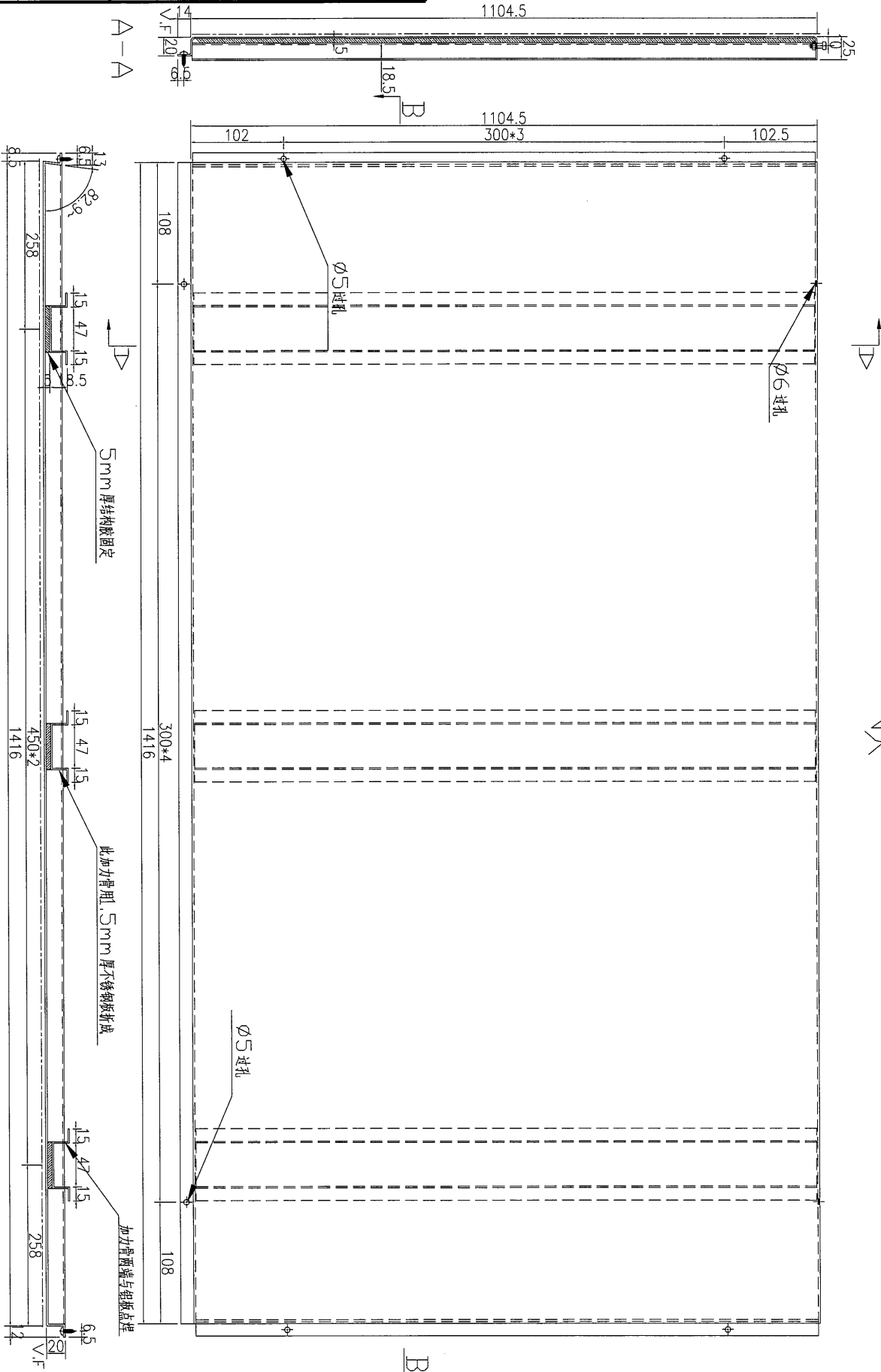
頂

數量	備註
1	

名稱	不銹鋼板加工圖	制圖	吳祿瑜	2017.03.03	修改	
材料	1.5mm 不銹鋼板	復核	王禮秋	2017.03.03	日期	
顏色	黑鏡不銹鋼(高比sample:CS-2887)	批准			圖號	J835-B14



工程號 J-835 地盤 天晉平臺



頂

数量	1
备注	

名稱	不銹鋼板加工圖	制圖	吳祿瑜	2017.03.03	修改	
材料	1.5mm不銹鋼板	復核	王禮秋	2017.03.03	日期	
顏色	黑鏡不銹鋼(高比sample:CS-2887)	批准			圖號	J835-B14A

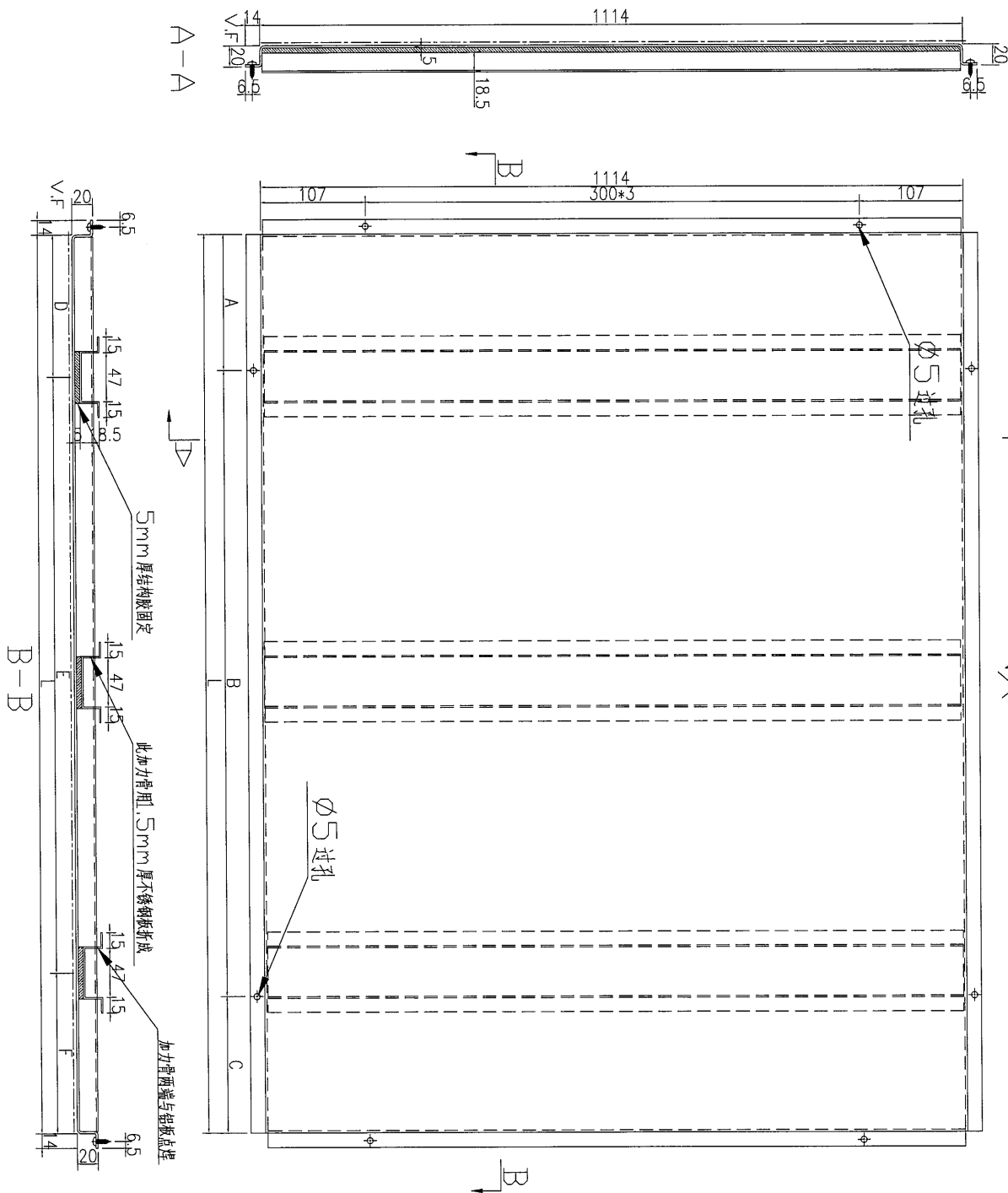


美特鋁質 有限公司
MIDI Aluminium Fabricator Ltd.

工程號 J-835 地盤 天晉平臺

編號	長度	高度	A	B	C	D	E	F	數量
J835-B15	1374	1114	87	300*4	87	237	450*2	237	1
J835-B21	1248	1114	124	300*3	224	174	450*2	174	3
J835-B22	1232	1114	116	300*3	216	166	450*2	166	1
J835-B26	571.5	1114	136	300	135.5	61	450	60.5	1

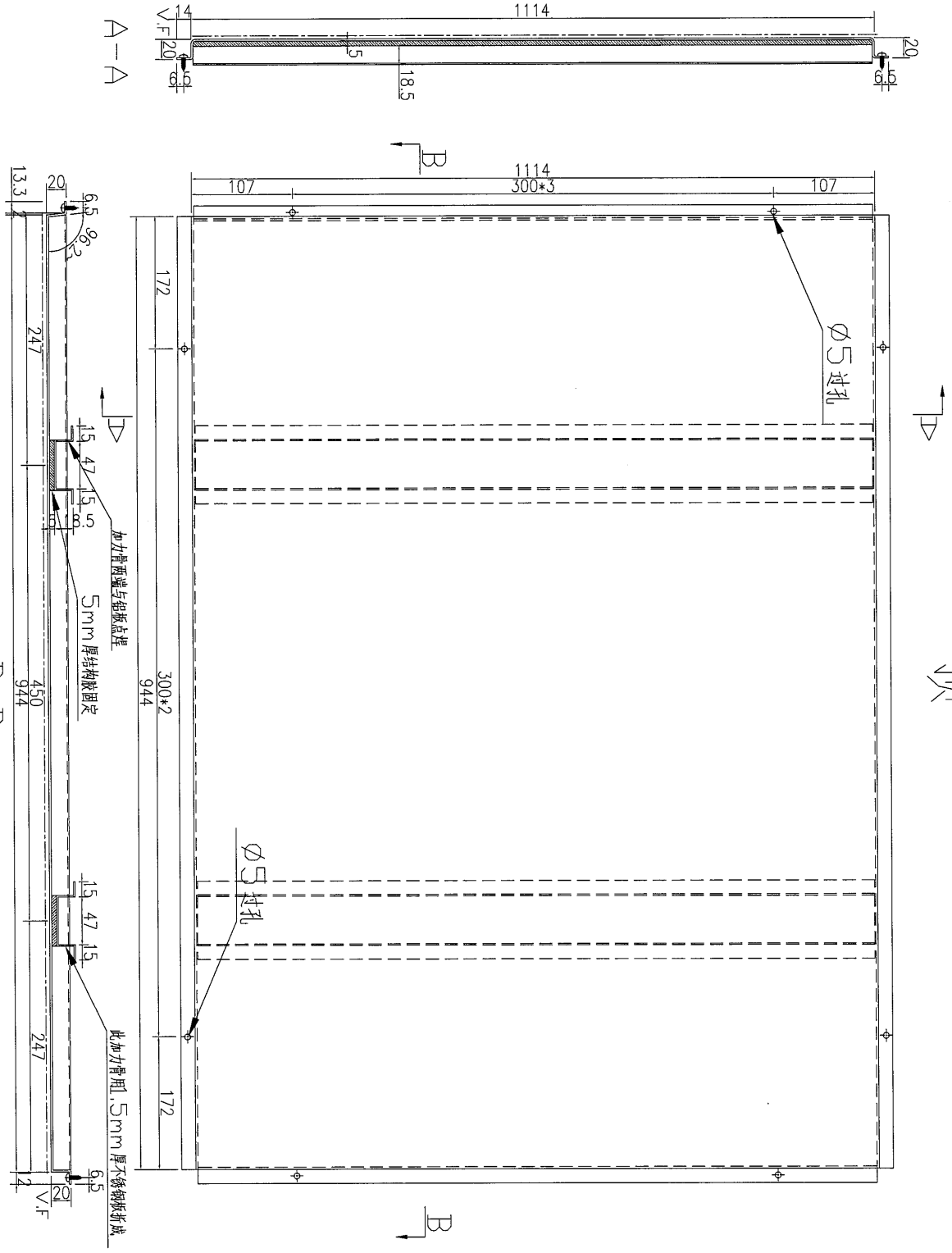
頂



名稱	不銹鋼板加工圖	制圖	吳祿瑜	2017.03.03	修改			
材料	1.5mm 不銹鋼板	復核	王禮秋	2017.03.03	日期			
顏色	黑鏡不銹鋼(高比sample:CS-2887)	批准			圖號	J835-B15		



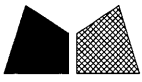
工程號	J-835	地盤	天晉平臺
-----	-------	----	------



顶

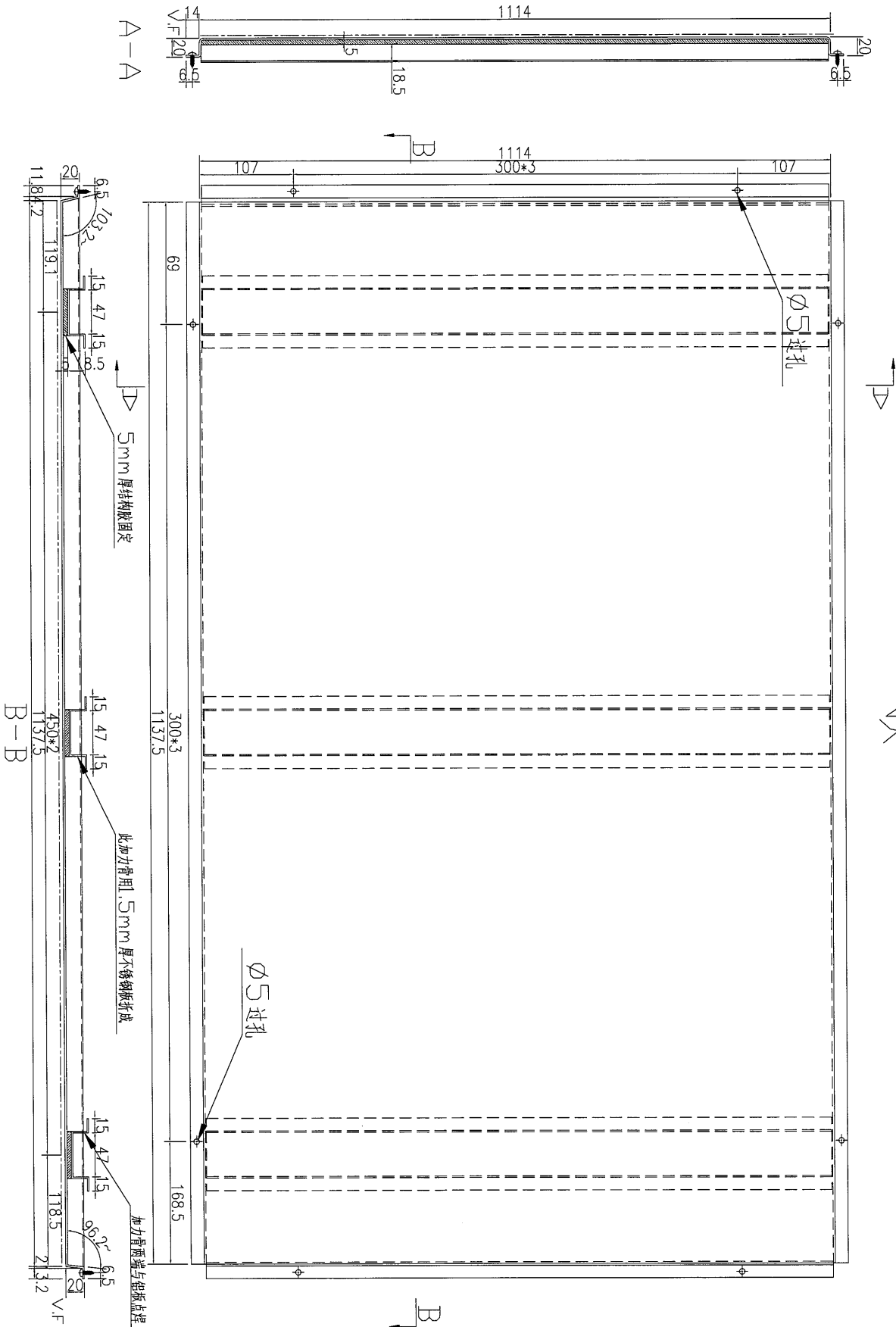
数量	1
备注	

名稱	不銹鋼板加工圖	制圖	吳祿瑜	2017.03.03	修改			
材料	1.5mm 不銹鋼板	復核	王禮秋	2017.03.03	日期			
顏色	黑鏡不銹鋼(高比sample:CS-2887)	批准			圖號	J835-B16		



22

工程號	J-835	地盤	天管平臺
-----	-------	----	------



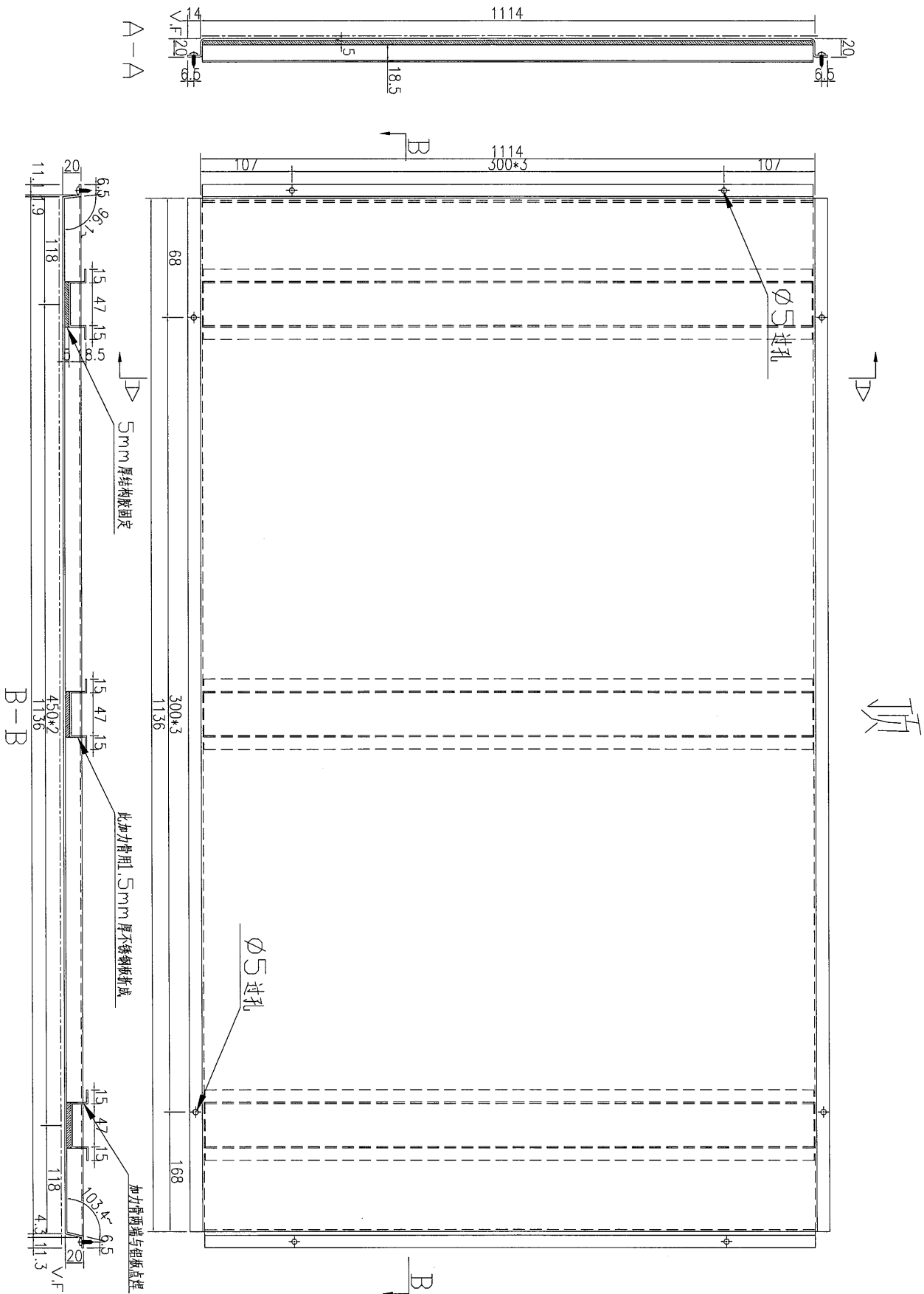
数量	备注
1	

名稱	不銹鋼板加工圖	制圖	吳祿瑜	2017.03.03	修改		
材料	1.5mm 不銹鋼板	復核	王禮秋	2017.03.03	日期		
顏色	黑鏡不銹鋼(高比sample:CS-2887)	批准			圖號	J835-B17	



26

工程號	J-835	地盤	天晉平臺
-----	-------	----	------



顶

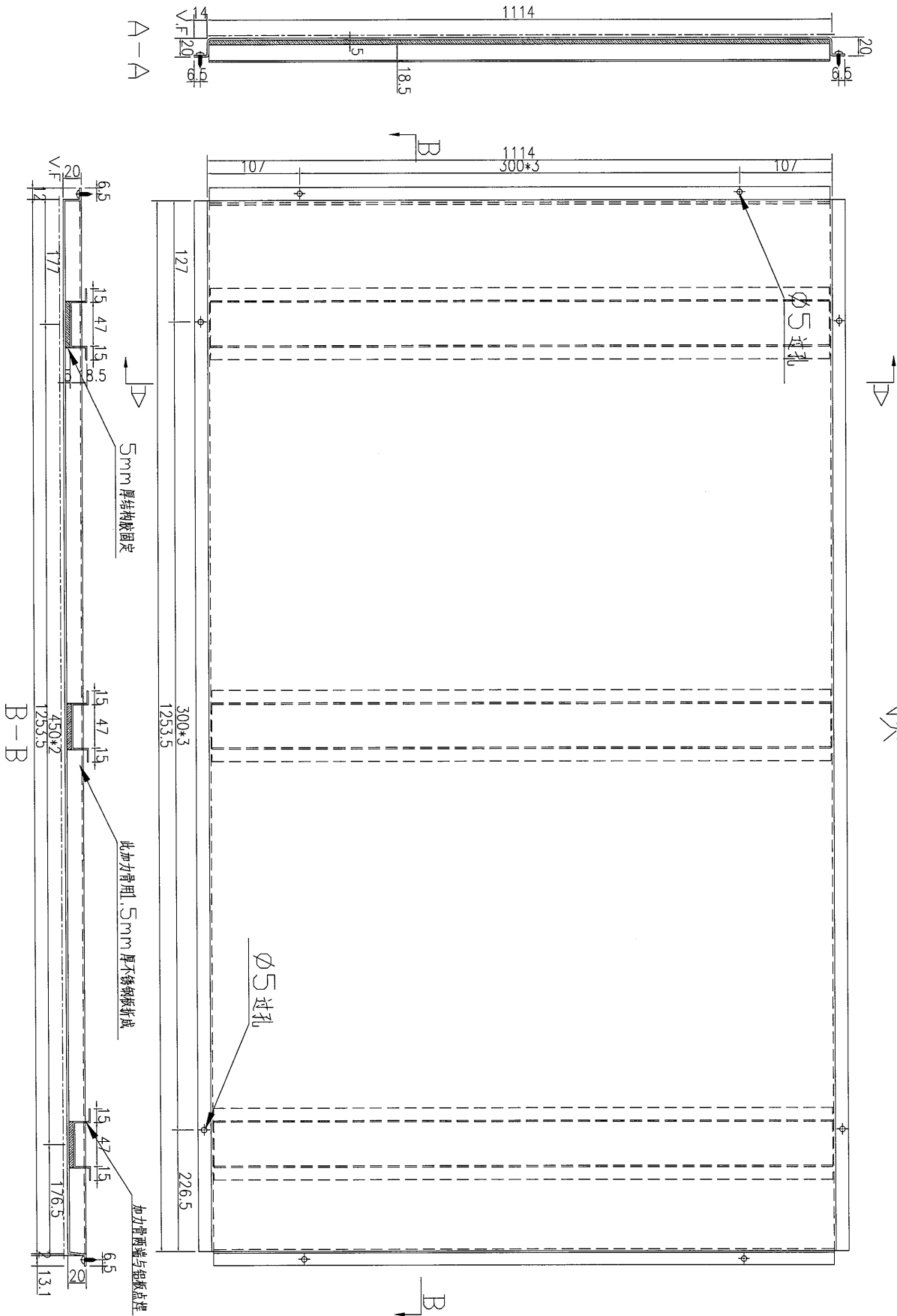
数量	备注
1	

名稱	不銹鋼板加工圖	制圖	吳禕瑜	2017.03.03	修改		
材料	1.5mm 不銹鋼板	復核	王禮秋	2017.03.03	日期		
顏色	黑鏡不銹鋼(高比sample:CS-2887)	批准			圖號	J835-B19	



82

工程號	J-835	地盤	天晉平臺
-----	-------	----	------

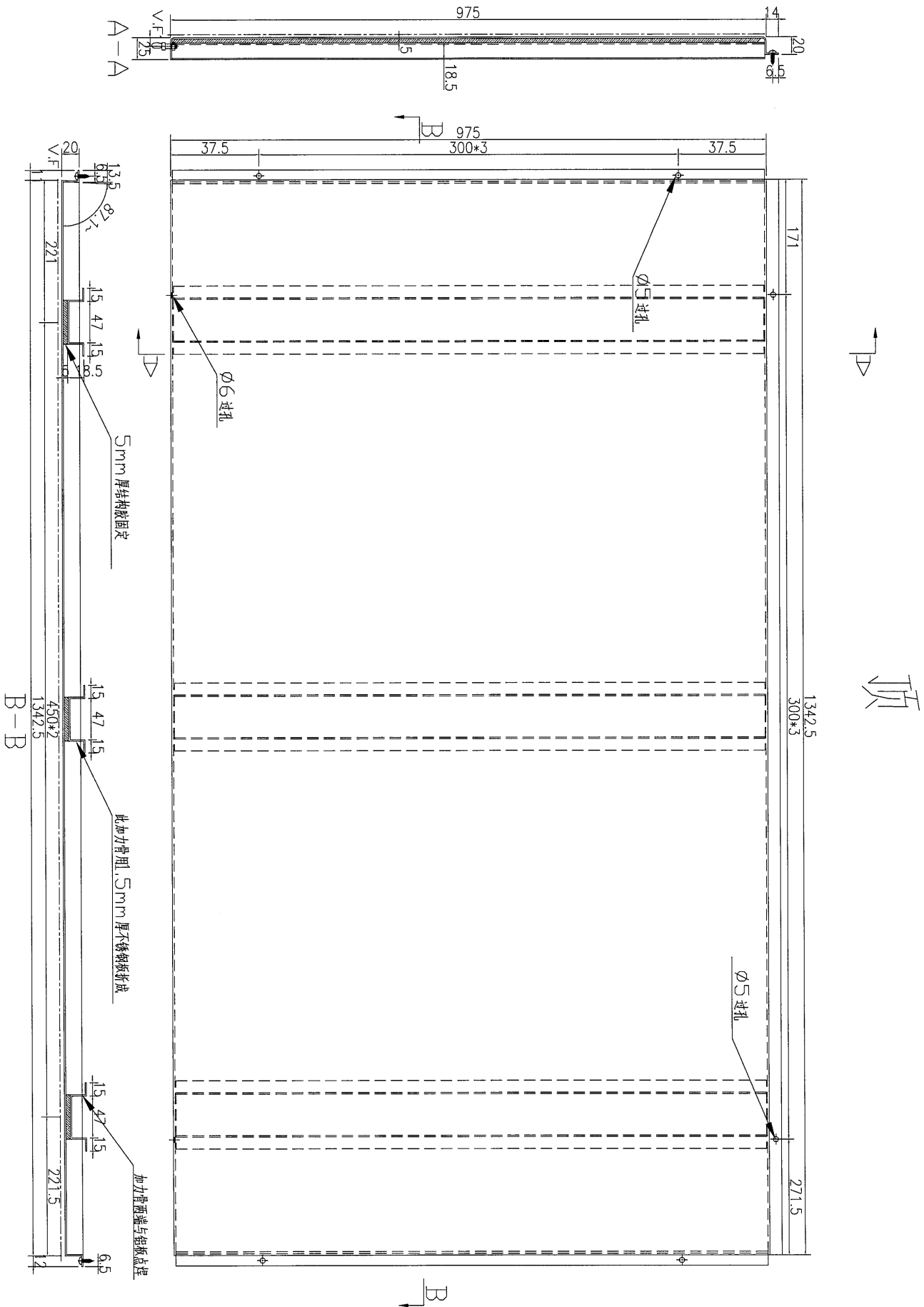


数量	1	备注	
----	---	----	--

名稱	不銹鋼板加工圖	制圖	吳祿瑜	2017.03.03	修改		
材料	1.5mm不銹鋼板	復核	王禮秋	2017.03.03	日期		
顏色	黑鏡不銹鋼(高比sample:CS-2887)	批准			圖號	J835-B20	



工程號	J-835	地盤	天管平臺
-----	-------	----	------



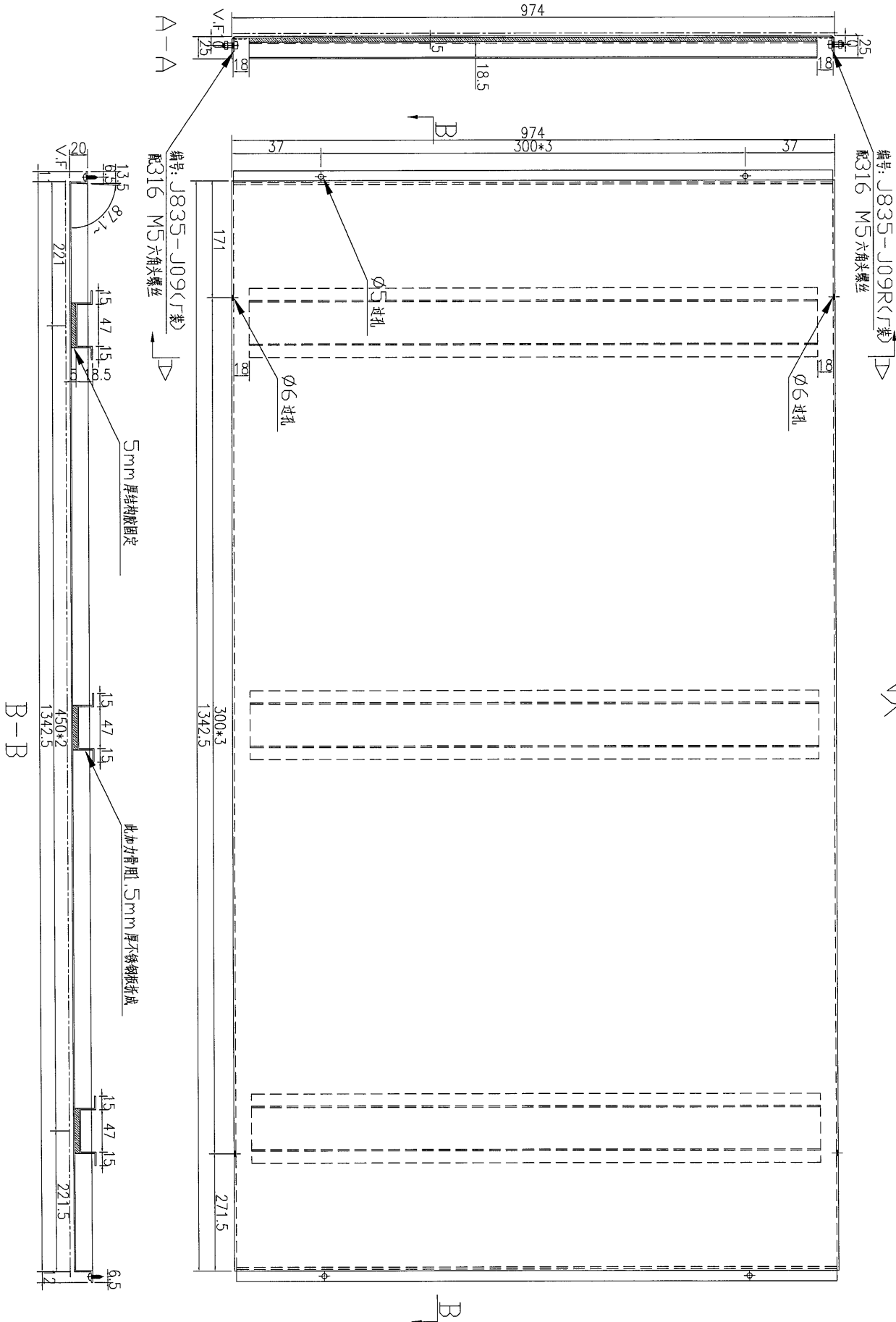
数量	备注
1	

名稱	不銹鋼板加工圖	制圖	吳祚瑜	2017.03.03	修改		
材料	1.5mm 不銹鋼板	復核	王禮秋	2017.03.03	日期		
顏色	黑鏡不銹鋼(高比sample:CS-2887)	批准			圖號	J835-B23	



67

工程號	J-835	地盤	天簷平臺
-----	-------	----	------



頂

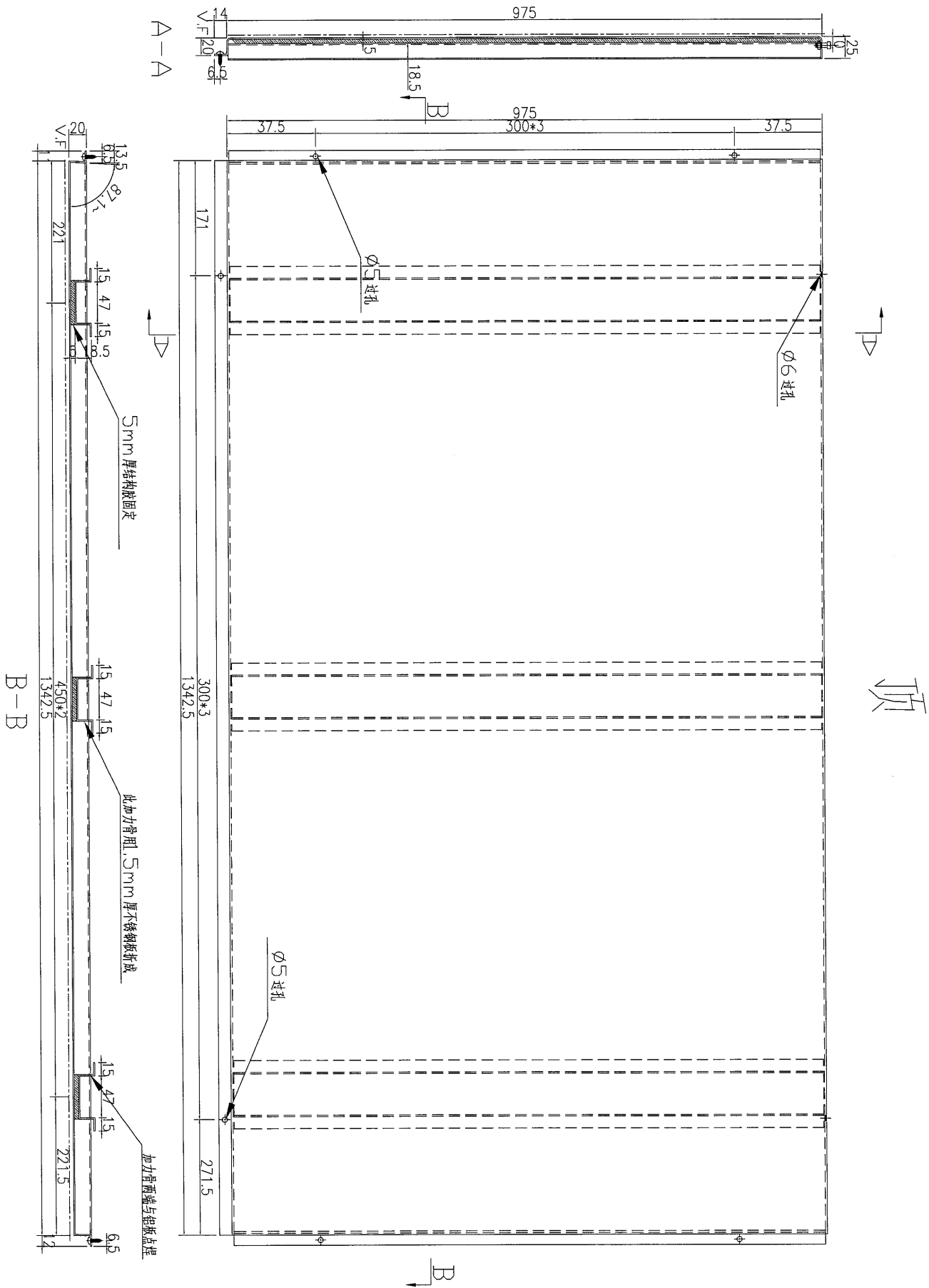
数量	备注
1	

名稱	不銹鋼板加工圖	制圖	吳祿瑜	2017.03.03	修改	
材料	1.5mm不銹鋼板	復核	王禮秋	2017.03.03	日期	
顏色	黑鏡不銹鋼(高比sample:CS-2887)	批准			圖號	J835-B23A



88

工程號	J-835	地盤	天晉平臺
-----	-------	----	------



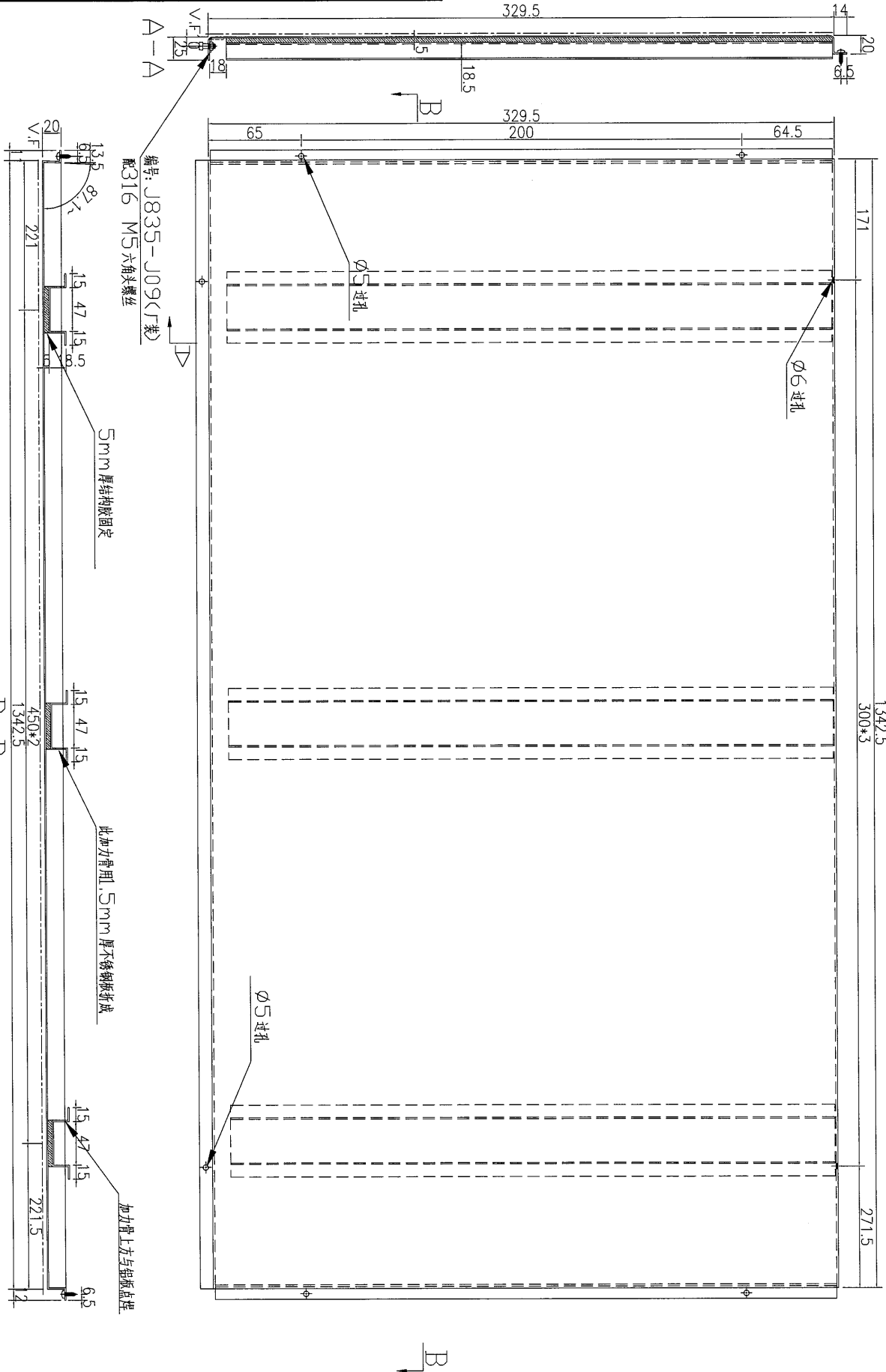
顶

数量	备注
1	

名稱	不銹鋼板加工圖	制圖	吳祿瑜	2017.03.03	修改			
材料	1.5mm 不銹鋼板	復核	王禮秋	2017.03.03	日期			
顏色	黑鏡不銹鋼(高比sample:CS-2887)	批准			圖號	J835-B23B		



工程號	J-835	地盤	天晉平臺
-----	-------	----	------



頂

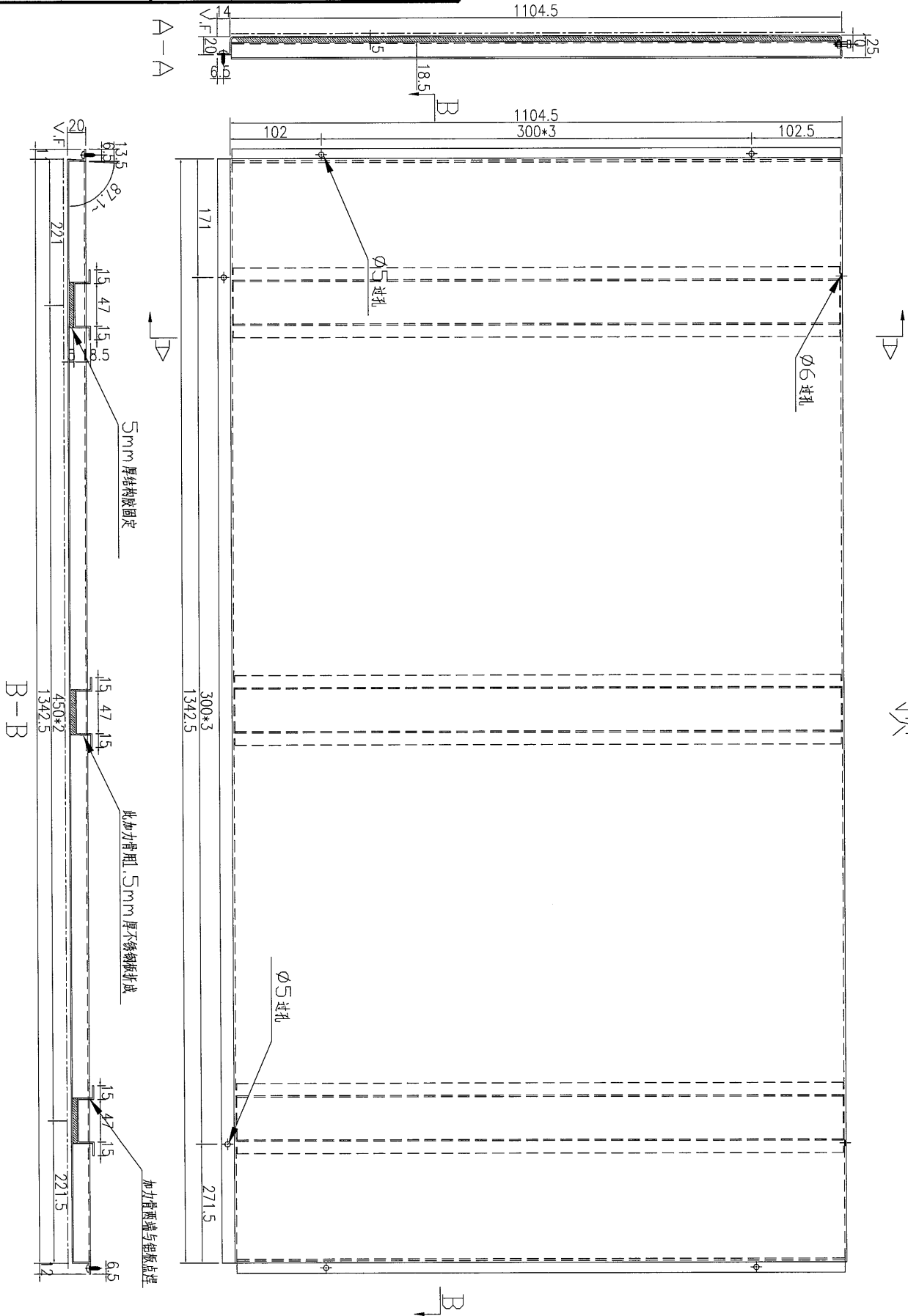
数量	备注
1	

名稱	不銹鋼板加工圖	制圖	吳祿瑜	2017.03.03	修改	
材料	1.5mm不銹鋼板	復核	王禮秋	2017.03.03	日期	
顏色	黑鏡不銹鋼(高比sample:CS-2887)	批准			圖號	J835-B24



88

工程號	J-835	地盤	天簷平臺
-----	-------	----	------



頂

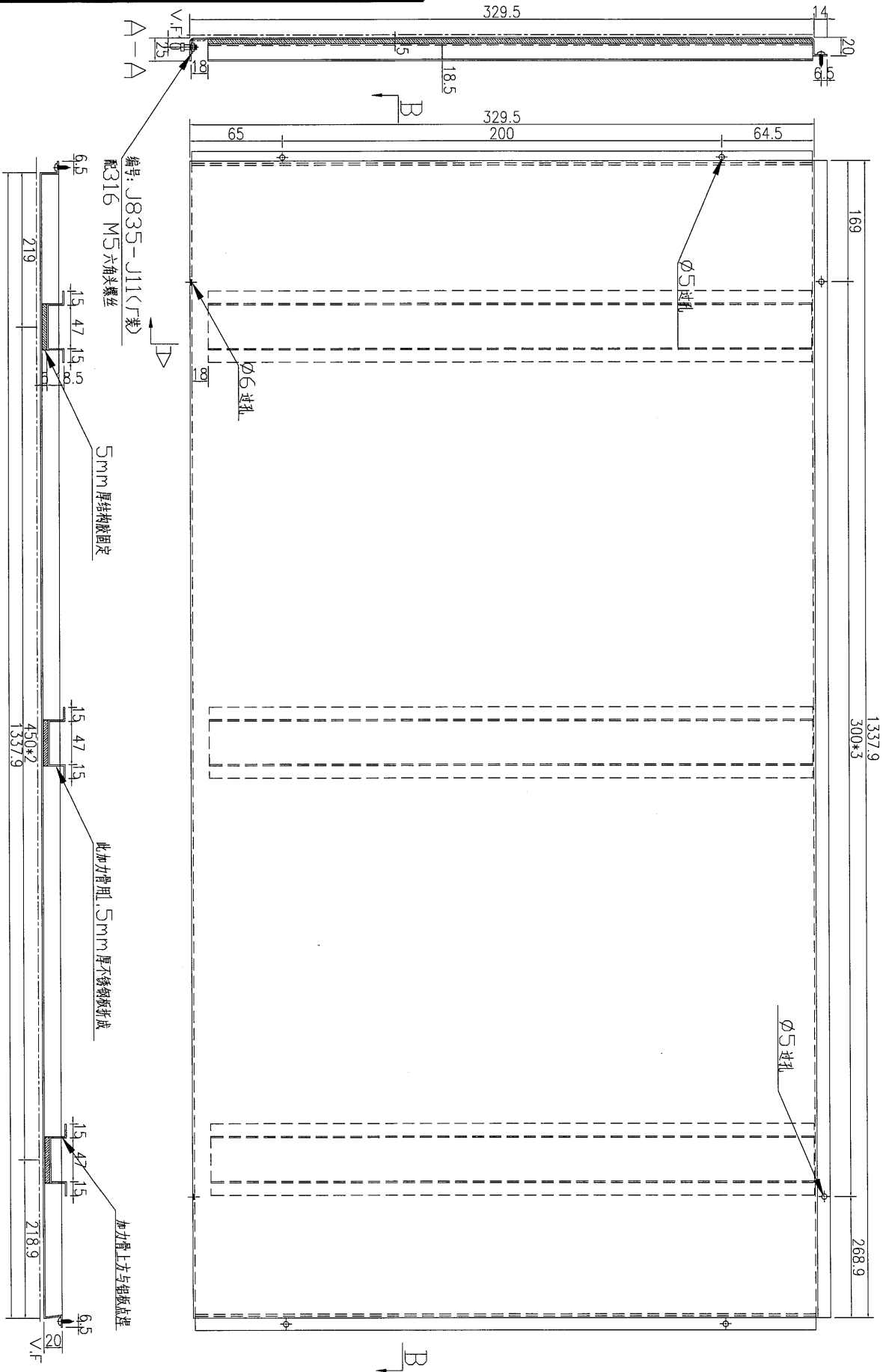
数量	1
备注	

名稱	不銹鋼板加工圖	制圖	吳祿瑜	2017.03.03	修改	
材料	1.5mm 不銹鋼板	復核	王禮秋	2017.03.03	日期	
顏色	黑鏡不銹鋼(高比sample:CS-2887)	批准			圖號	J835-B24A



工程號 J-835 地盤 天督平臺

17



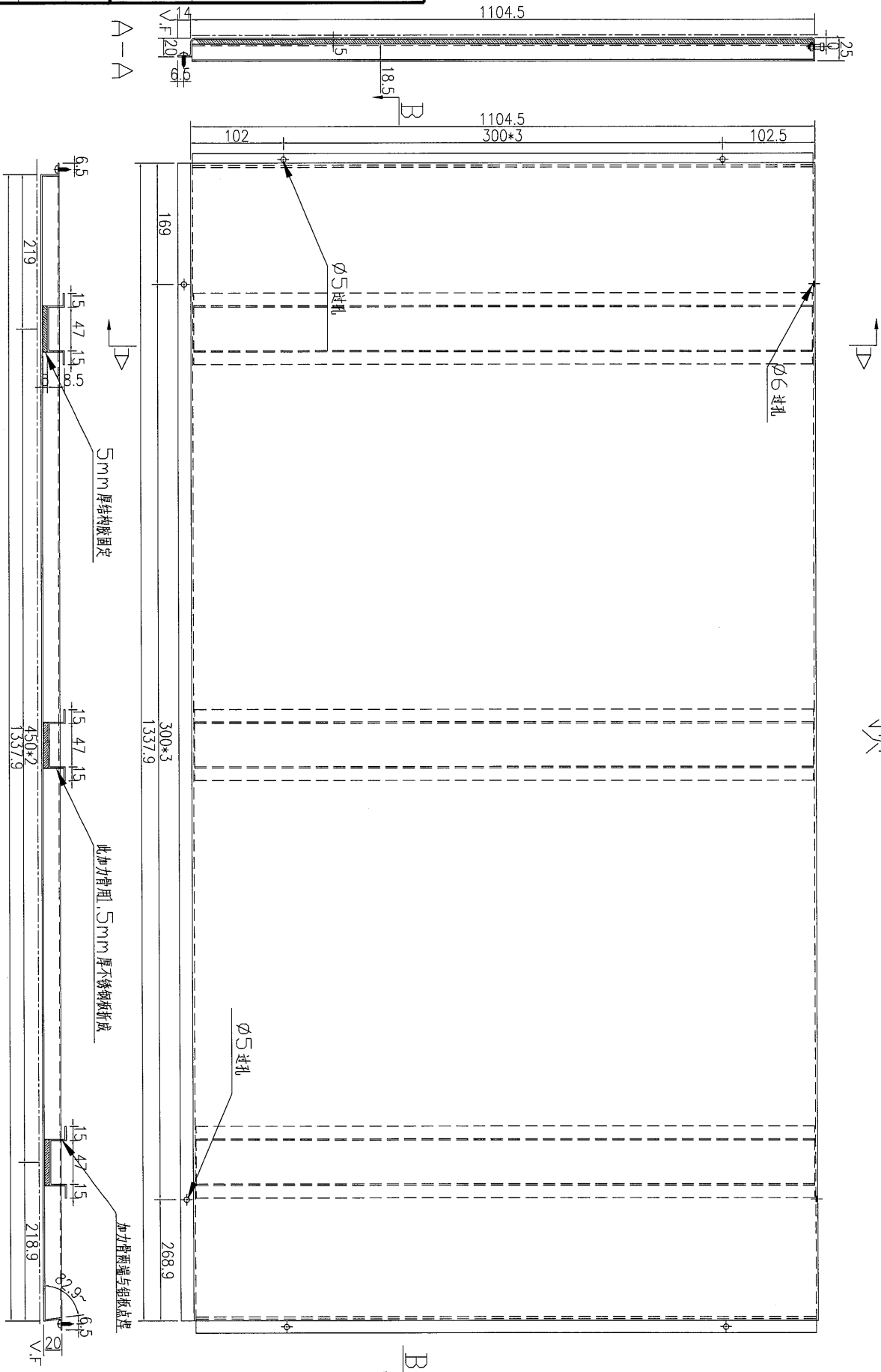
顶

数量	备注
1	

名稱	不銹鋼板加工圖	制圖	吳祎瑜	2017.03.03	修改			
材料	1.5mm不銹鋼板	復核	王禮秋	2017.03.03	日期			
顏色	黑鏡不銹鋼(高比sample:CS-2887)	批准			圖號	J835-B25		



工程號	J-835	地盤	天晉平臺
-----	-------	----	------



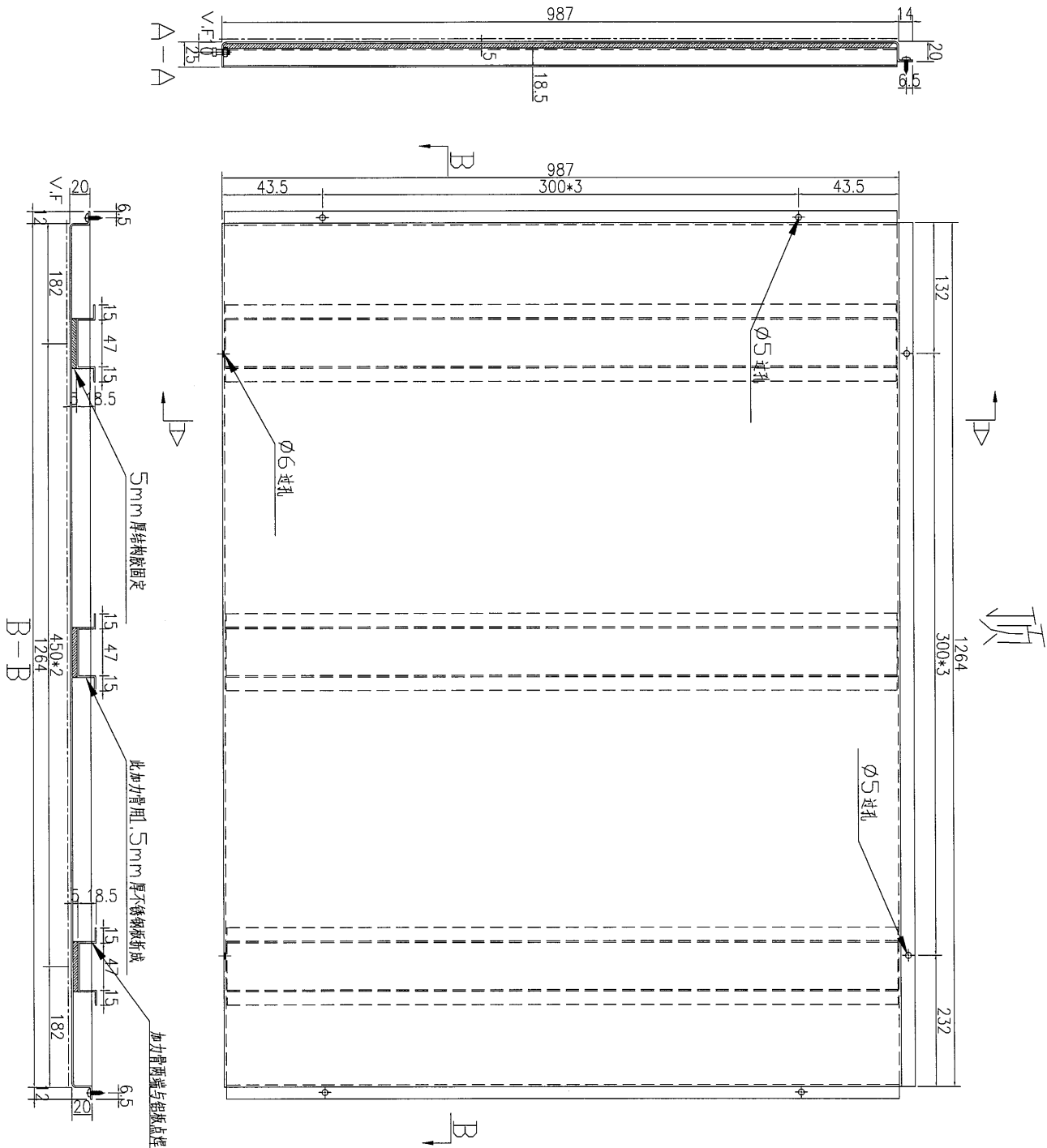
頂

数量	备注
1	

名稱	不銹鋼板加工圖	制圖	吳祿瑜	2017.03.03	修改	
材料	1.5mm 不銹鋼板	復核	王礼秋	2017.03.03	日期	
顏色	黑鏡不銹鋼(高比sample:CS-2887)	批准			圖號	J835-B25A



工程號	J-835	地盤	天晉平臺
-----	-------	----	------



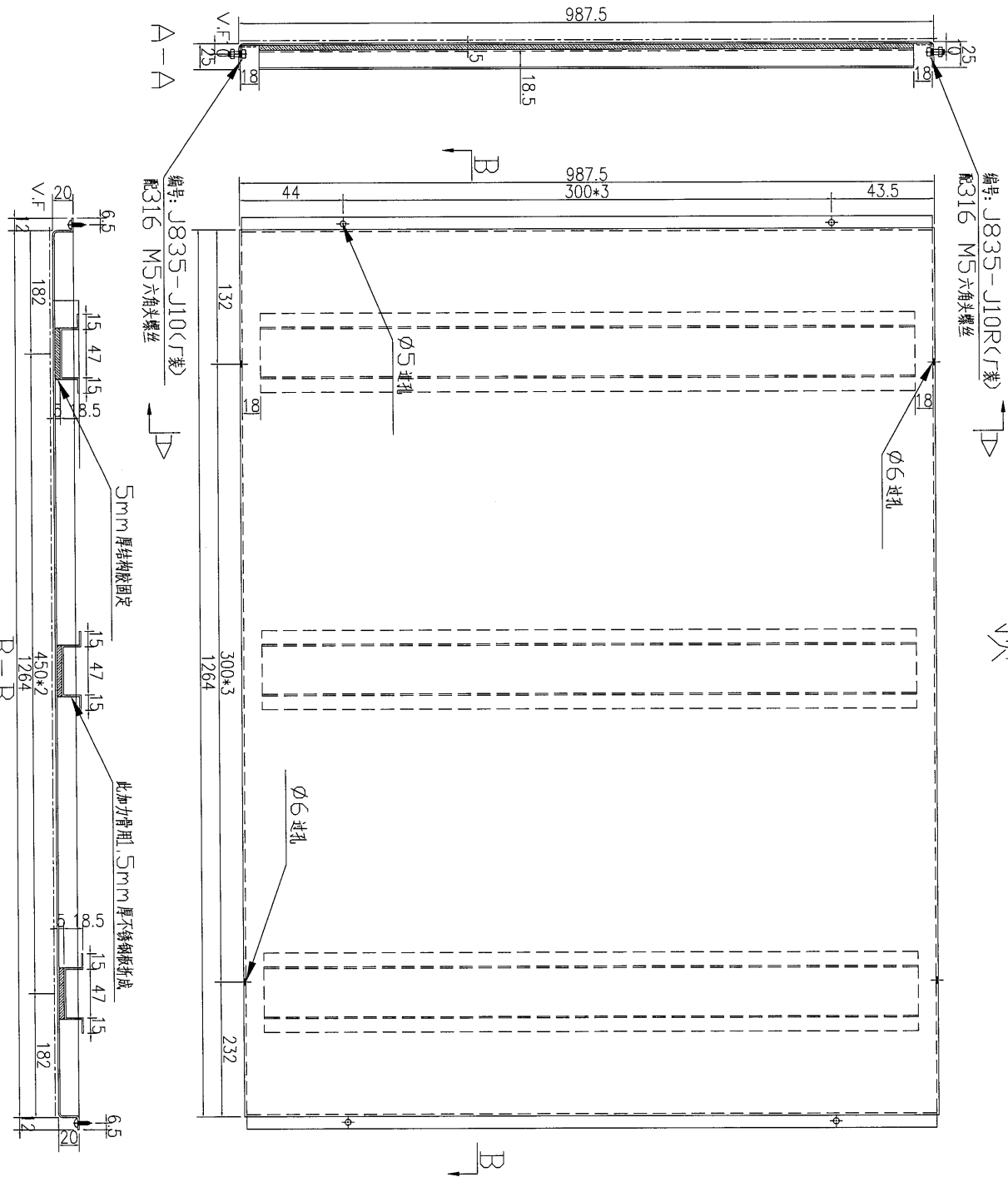
数量	2
备注	

名稱	不銹鋼板加工圖	制圖	吳祿瑜	2017.03.03	修改		
材料	1.5mm 不銹鋼板	復核	王礼秋	2017.03.03	日期		
顏色	黑鏡不銹鋼(高比sample:CS-2887)	批准			圖號	J835-B27	



82

工程號 J-835 地盤 天晉平臺

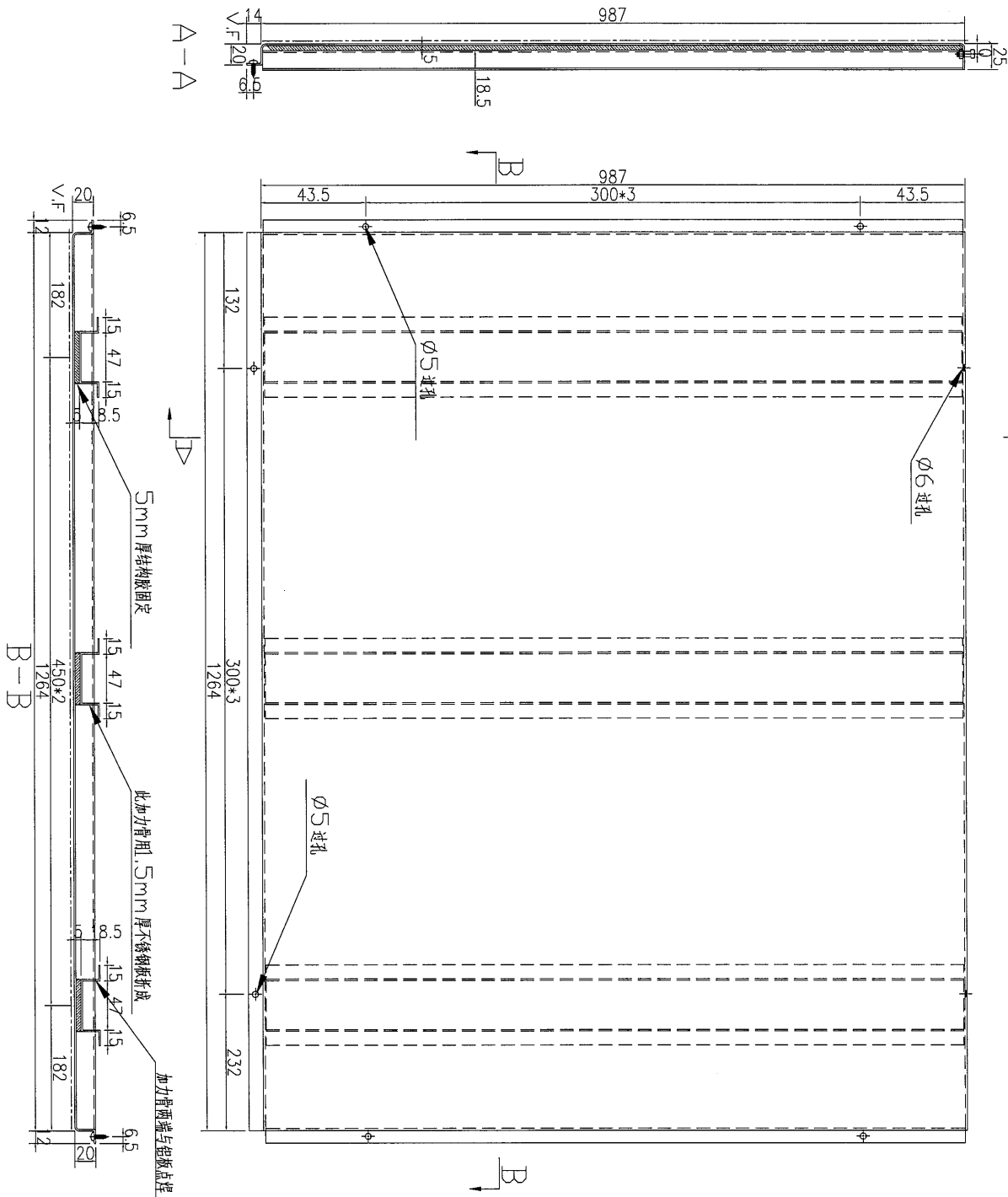


頂

數量	4
备注	

名稱	不銹鋼板加工圖	制圖	吳祿瑜	2017.03.03	修改	
材料	1.5mm不銹鋼板	復核	王禮秋	2017.03.03	日期	
顏色	黑鏡不銹鋼(高比sample:CS-2887)	批准			圖號	J835-B27A

工程號	J-835	地盤	天晉平臺
-----	-------	----	------



頂

数量	2
备注	

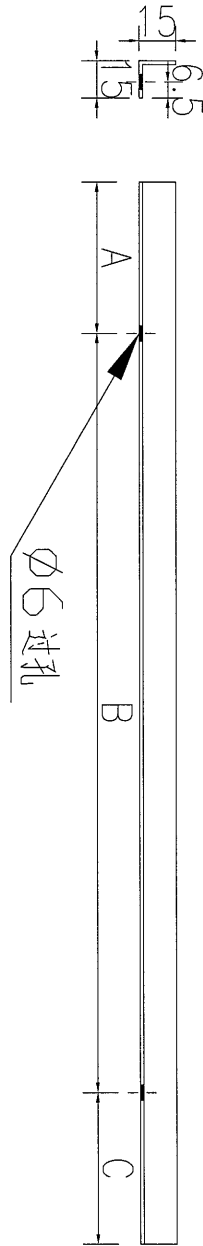
名稱	不銹鋼板加工圖	制圖	吳祎瑜	2017.03.03	修改		
材料	1.5mm 不銹鋼板	復核	王礼秋	2017.03.03	日期		
顏色	黑鏡不銹鋼(高比sample:CS-2887)	批准			圖號	J835-B27B	



美特鋁質 有限公司
MIDI Aluminium Fabricator Ltd.

工程號 J-835 地盤 天晉平臺

編號	長度	A	B	C	數量
J835-J01	1335.5	68	300*4	67.5	30
J835-J02	1207.5	104	300*3	203.5	4
J835-J03	1204	102	300*3	202	2
J835-J04	1207	103.5	300*3	203.5	2
J835-J05	1233	116.5	300*3	216.5	1
J835-J06	1222.5	111	300*3	211.5	1
J835-J07	1233	116.5	300*3	216.5	1
J835-J08	1404	101	300*4	103	1
J835-J09	1332.5	166	300*3	266.5	2
J835-J10	1254	127	300*3	227	4
J835-J11	1323	164	300*4	259	1



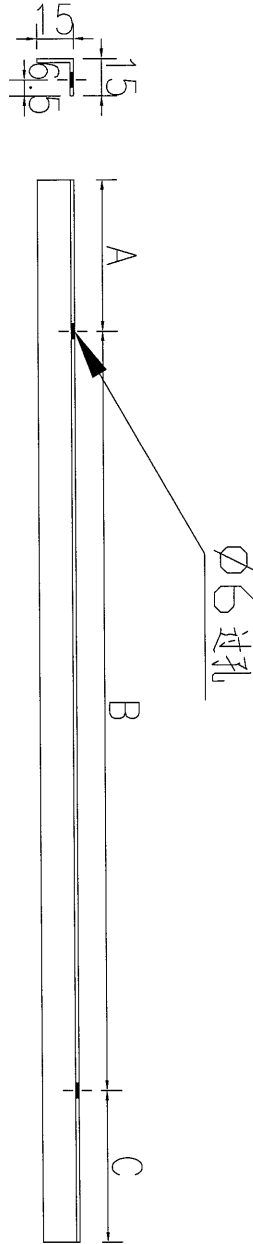
名稱	不銹鋼板加工圖	制圖	吳祎瑜	2017.03.03	修改			
材料	1.5mm 不銹鋼板	復核	王禮秋	2017.03.03	日期			
顏色	黑鏡不銹鋼(高比sample:CS-2887)	批准			圖號	J835-J01		



美特鋁質 有限公司
MIDI Aluminium Fabricator Ltd.

工程號 J-835 地盤 天管平臺

編號	長度	A	B	C	數量
J835-J01R	1335.5	68	300*4	67.5	8
J835-J02R	1207.5	104	300*3	203.5	2
J835-J03R	1204	102	300*3	202	1
J835-J04R	1207	103.5	300*3	203.5	1
J835-J09R	1332.5	166	300*3	266.5	1



名稱	不銹鋼板加工圖	制圖	吳祎瑜	2017.03.03	修改		
材料	1.5mm 不銹鋼板	復核	王礼秋	2017.03.03	日期		
顏色	黑鏡不銹鋼(高比sample:CS-2887)	批准			圖號	J835-J01R	

SP

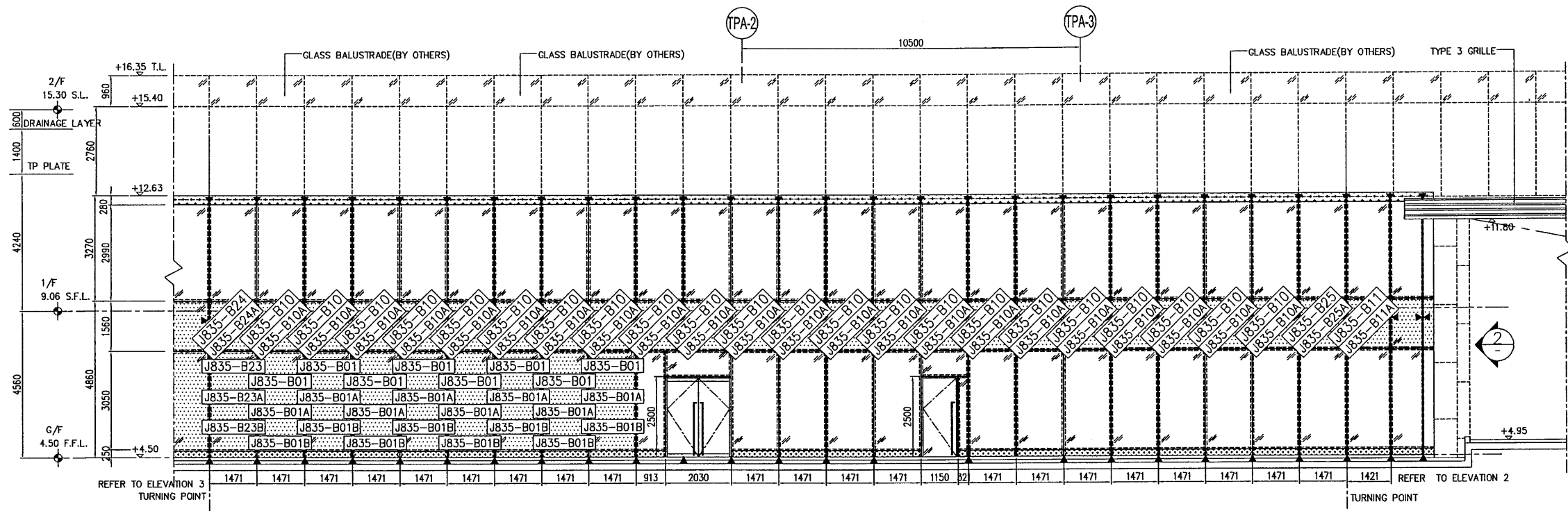
J-835工程CURTAIN WALL項目 背板派窗表

序號	出貨編號	位置	鉛板厚度	顏色	長度	寬度	面積	數量	总面积	G/F	1/F	2/F
1	J835-B01	J835-BX001		黑鏡不銹鋼	1341.5		0.000	8	0.000	8		
2	J835-B01A	J835-BX001		黑鏡不銹鋼	1341.5		0.000	8	0.000	8		
3	J835-B01B	J835-BX001		黑鏡不銹鋼	1341.5		0.000	8	0.000	8		
4	J835-B02	J835-BX001		黑鏡不銹鋼	1217.5		0.000	1	0.000	1		
5	J835-B02A	J835-BX001		黑鏡不銹鋼	1217.5		0.000	1	0.000	1		
6	J835-B02B	J835-BX001		黑鏡不銹鋼	1217.5		0.000	1	0.000	1		
7	J835-B03	J835-BX001		黑鏡不銹鋼	1214.0		0.000	1	0.000	1		
8	J835-B03A	J835-BX001		黑鏡不銹鋼	1214.0		0.000	1	0.000	1		
9	J835-B03B	J835-BX001		黑鏡不銹鋼	1214.0		0.000	1	0.000	1		
10	J835-B04	J835-BX001		黑鏡不銹鋼	1217.0		0.000	1	0.000	1		
11	J835-B04A	J835-BX001		黑鏡不銹鋼	1217.0		0.000	1	0.000	1		
12	J835-B04B	J835-BX001		黑鏡不銹鋼	1217.0		0.000	1	0.000	1		
13	J835-B05	J835-BX001		黑鏡不銹鋼	1217.5		0.000	1	0.000	1		
14	J835-B05A	J835-BX001		黑鏡不銹鋼	1217.5		0.000	1	0.000	1		
15	J835-B05B	J835-BX001		黑鏡不銹鋼	1217.5		0.000	1	0.000	1		
16	J835-B06	J835-BX001		黑鏡不銹鋼	1217.5		0.000	1	0.000	1		
17	J835-B06A	J835-BX001		黑鏡不銹鋼	1217.5		0.000	1	0.000	1		
18	J835-B07	J835-BX001		黑鏡不銹鋼	1214.0		0.000	1	0.000	1		
19	J835-B07A	J835-BX001		黑鏡不銹鋼	1214.0		0.000	1	0.000	1		
20	J835-B08	J835-BX001		黑鏡不銹鋼	1217.0		0.000	1	0.000	1		
21	J835-B08A	J835-BX001		黑鏡不銹鋼	1217.0		0.000	1	0.000	1		
22	J835-B09	J835-BX001		黑鏡不銹鋼	1217.5		0.000	1	0.000	1		
23	J835-B09A	J835-BX001		黑鏡不銹鋼	1217.5		0.000	1	0.000	1		
24	J835-B10	J835-BX001		黑鏡不銹鋼	1341.5		0.000	22	0.000	22		
25	J835-B10A	J835-BX001		黑鏡不銹鋼	1341.5		0.000	22	0.000	22		
26	J835-B11	J835-BX001		黑鏡不銹鋼	1249.0		0.000	1	0.000	1		
27	J835-B11A	J835-BX001		黑鏡不銹鋼	1249.0		0.000	1	0.000	1		
28	J835-B12	J835-BX001		黑鏡不銹鋼	1238.5		0.000	1	0.000	1		
29	J835-B12A	J835-BX001		黑鏡不銹鋼	1238.5		0.000	1	0.000	1		
30	J835-B13	J835-BX001		黑鏡不銹鋼	1249.0		0.000	1	0.000	1		
31	J835-B13A	J835-BX001		黑鏡不銹鋼	1249.0		0.000	1	0.000	1		
32	J835-B14	J835-BX001		黑鏡不銹鋼	1412.0		0.000	1	0.000	1		
33	J835-B14A	J835-BX001		黑鏡不銹鋼	1412.0		0.000	1	0.000	1		
34	J835-B15	J835-BX001		黑鏡不銹鋼	1370.0		0.000	1	0.000	1		
35	J835-B16	J835-BX001		黑鏡不銹鋼	940.0		0.000	1	0.000	1		
36	J835-B17	J835-BX001		黑鏡不銹鋼	1133.5		0.000	1	0.000	1		
37	J835-B18	J835-BX001		黑鏡不銹鋼	1142.0		0.000	1	0.000	1		
38	J835-B19	J835-BX001		黑鏡不銹鋼	1132.0		0.000	1	0.000	1		
39	J835-B20	J835-BX001		黑鏡不銹鋼	1249.5		0.000	1	0.000	1		
40	J835-B21	J835-BX001		黑鏡不銹鋼	1244.0		0.000	3	0.000	3		
41	J835-B22	J835-BX001		黑鏡不銹鋼	1228.0		0.000	1	0.000	1		
42	J835-B23	J835-BX001		黑鏡不銹鋼	1337.9		0.000	1	0.000	1		
43	J835-B23A	J835-BX001		黑鏡不銹鋼	1342.5		0.000	1	0.000	1		

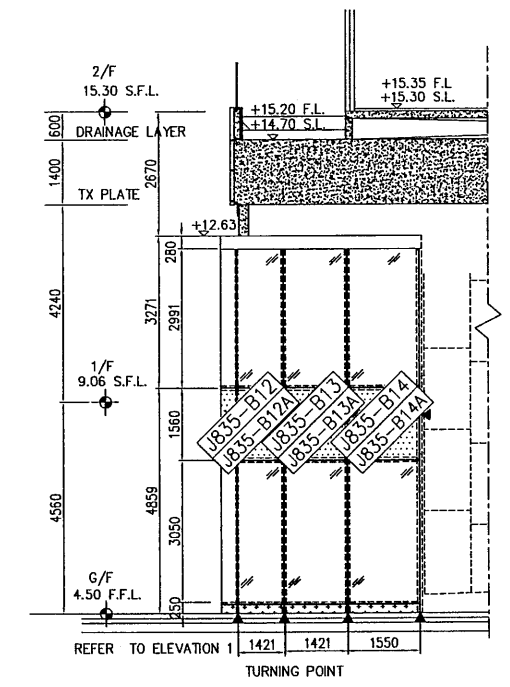
60

J-835工程CURTAIN WALL項目 背板派窗表

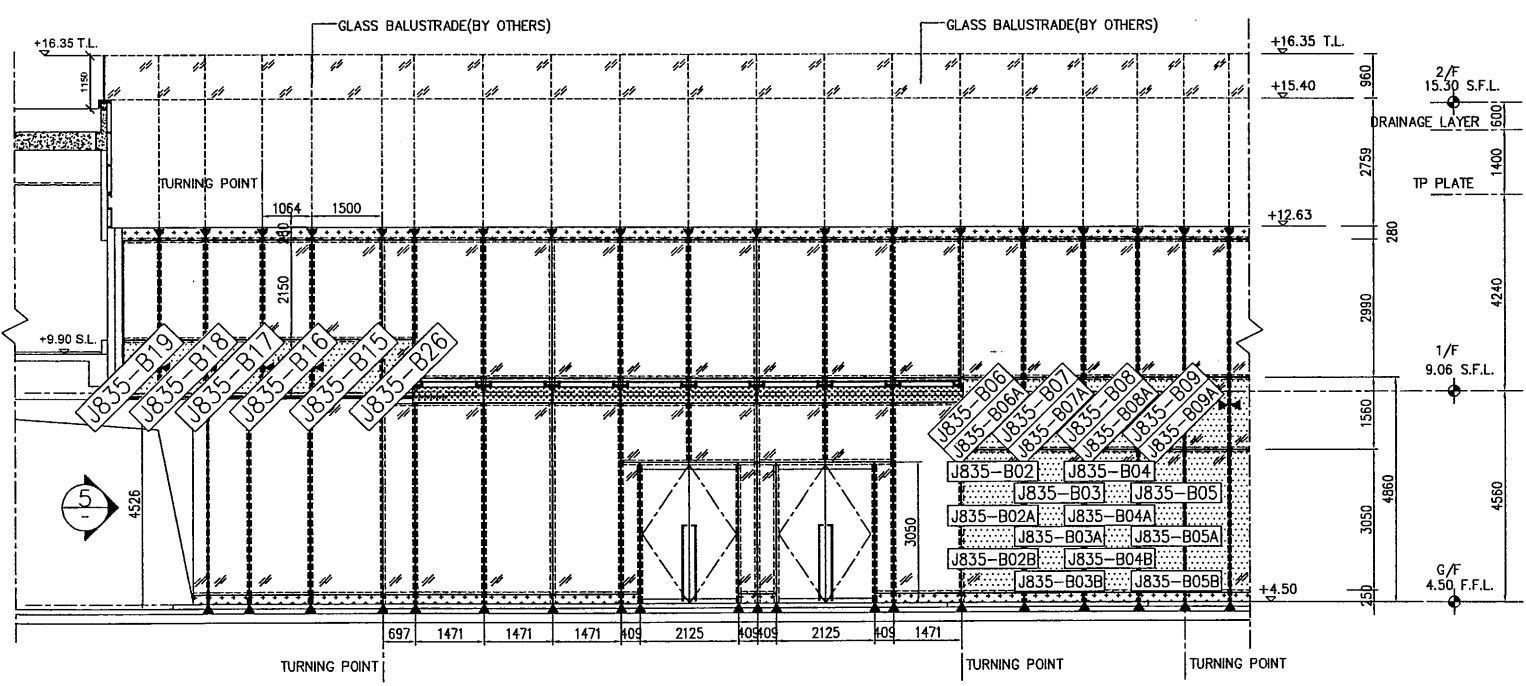
序號	出貨編號	位置	鋁板厚度	顏色	長度	寬度	面積	數量	总面积	G/F	1/F	2/F
44	J835-B23B	J835-BX001		黑鏡不銹鋼	1342.5		0.000	1	0.000	1		
45	J835-B24	J835-BX001		黑鏡不銹鋼	1342.5		0.000	1	0.000	1		
46	J835-B24A	J835-BX001		黑鏡不銹鋼	1342.5		0.000	1	0.000	1		
47	J835-B25	J835-BX001		黑鏡不銹鋼	1337.9		0.000	1	0.000	1		
48	J835-B25A	J835-BX001		黑鏡不銹鋼	1337.9		0.000	1	0.000	1		
48	J835-B26	J835-BX001		黑鏡不銹鋼	571.5		0.000	1	0.000	1		
42	J835-B27	J835-BX001		黑鏡不銹鋼	1264.0		0.000	2	0.000	2		
43	J835-B27A	J835-BX001		黑鏡不銹鋼	1264.0		0.000	4	0.000	4		
44	J835-B27B	J835-BX001		黑鏡不銹鋼	1264.0		0.000	2	0.000	2		
49							總數	122		122	0	0



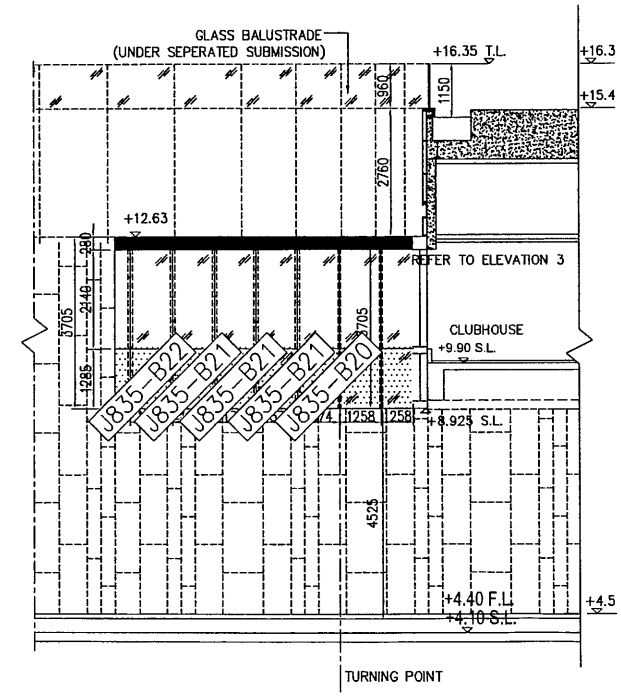
1 PARTIAL ELEVATION



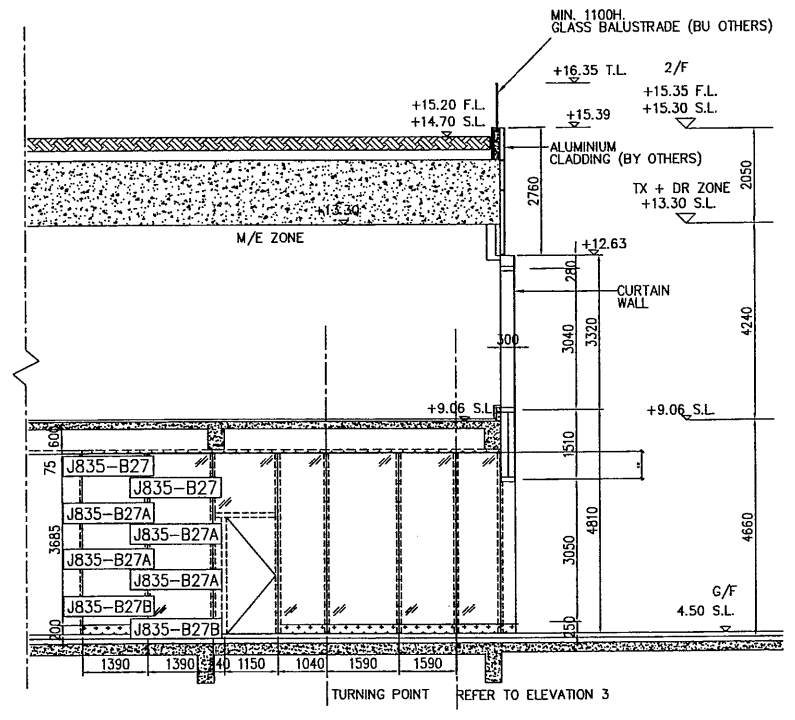
2 PARTIAL ELEVATION



3 PARTIAL ELEVATION



4 PARTIAL ELEVATION



5 PARTIAL ELEVATION