



工程指示 / 要求簡箋(E.I.)

工程指示編號：EI 7145/17 修改版次：

工程編號：J835 工程名稱：TKO 66D 平台

工程項目：玻璃牆 - 確認鋁料 BM 及拉彎 加 2 吋紙

收件人：羅小姐 發件人：Eddie 日期：2017.3.27

要求提供 / 確認 事項：

- () 初步鋁料 B.M. () 加工拆圖，然後生產 () 尺寸表
- () 正式鋁料 B.M. () 技術上資料 / 指示 () 報價
- () 配件 B.M. () 樣辦或貨品說明書 () 分判合約
- (x) 其他：_____

內容：

玻璃附身鋁料 BM 及拉彎 加 2 吋紙。
先生產 T4 料，再拉彎 再靜效。
及噴漆

請在 2017.4.18 前完成上列要求。

附有關圖紙 / 文件：

1+ 29頁

以上項目為：

- 原合約工程包 原合約工程加 / 減賬 新工程報價

原因：-

分發東莞各部門：

- () 生產技術總監 連附件 () 技術部 連附件 () 生產部 連附件 () 機械設計部 連附件
- () 採購部 連附件 () 生產統籌部 連附件
- () 質檢部 連附件 () 會計部 連附件 () 報關組 連附件 () 其他 連附件

分發香港各部門：

- () 行政部 連附件 () 會計部 連附件 () 統籌部 連附件 () 工程部地盤科文 連附件
- () 採購部 連附件 () QS 部 連附件 () 維修部 連附件 () 其他 _____ 連附件

傳遞編號：

HK 0923 (FTP)

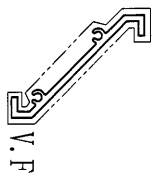
發件人簽署：

項目經理簽署：

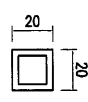
鋁型材B.M.表

BM編號:		修改版次:		有顏色鋁料(Kg):		無電鍍鋁料(Kg):		V.F.總面積(米²):		22.944	
序號	修改內容	物料編號	鋁料名稱	顏色	合金狀態	長度 (mm)	數量 (支)	重量 (Kg)	V.F. (米²)	Total V.F.	備註
						實用	後備	Kg/M	總重量	米²/米	Total V.F.
1		X85370	主企主橫前副框	PPG UCT515482XL(RY)-3 3 Coats Dark Grey	6063-T6	5300	6	4.192	155.523	0.018	0.659
2		X85374	主企主橫前副框	PPG UCT515482XL(RY)-3 3 Coats Dark Grey	6063-T6	5300	1	4.953	52.502	0.018	0.188
3		X85372	裝飾條	PPG UCT515482XL(RY)-3 3 Coats Dark Grey	6063-T6	5100	5	3.871	118.453	0.173	5.302
4		X843331	百葉片	PPG UCT515482XL(RY)-3 3 Coats Dark Grey	6063-T6	5300	6	0.896	37.990	0.238	10.091
5		X846650	主企	PPG UCT515482XL(RY)-3 3 Coats Dark Grey	6063-T6	5300	2	0.989	15.725	0.183	2.910
6		X85369	裝飾扣蓋	PPG UCT515482XL(RY)-3 3 Coats Dark Grey	6063-T6	5100	10	0.458	28.030	0.053	3.264
7		XFF0000006	50x30x4mm厚鋁角	PPG UCT39548XL-3 3 Coats Silver	6063-T6	5300	1	0.824	8.734	0.050	0.530
8		LH0081281	75x45x5mm厚鋁方通	MILL	6063-T6	5300	1	2.981	31.599		
9		PEOE10013	25x25x3mm厚鋁角	MILL	6063-T6	5300	3	0.381	8.077		
10		CA0000138	40x5mm厚鋁方通	MILL	6063-T6	5300	1	1.895	20.087		
11		PEOE10071	100x50x6mm厚鋁角	MILL	6063-T6	4200	2	2.333	29.396		
12		PT0001060	63.5x63.5x4.78mm厚鋁通	MILL	6063-T6	4200	2	3.043	38.342		
13											
14											
15											
16											
17											
18											
19											
20								544.5	合計:	22.944	

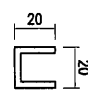
J-835 彎弧位GLASS WALL鋁料模圖



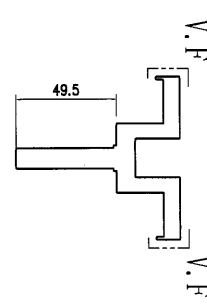
模號: X843331
名稱: 百葉片
合金狀態: 6063-T6
重量: 0.896 KG/M
V.F.: 238 mm



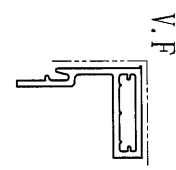
模號: PE00E3016
名稱: 20x20x3mm鋁通
合金狀態: 6063-T6
重量: 0.55 KG/M
V.F.: mm



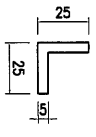
模號: PE00E5005
名稱: 20x20x3mm鋁槽
合金狀態: 6063-T6
重量: 0.437 KG/M
V.F.: mm



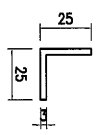
模號: X85370
名稱: 主企主橫前副框
合金狀態: 6063-T6
重量: 4.140 KG/M
V.F.: 17.75 mm



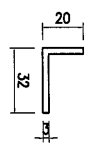
模號: X85096
名稱: 九字料
合金狀態: 6063-T6
重量: 1.427 KG/M
V.F.: 89 mm



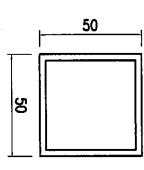
模號: LH0081763
名稱: 25x25x5mm鋁角
合金狀態: 6063-T6
重量: 0.609 KG/M
V.F.: mm



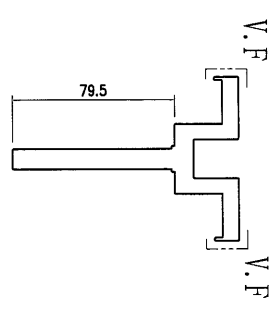
模號: PE0E10013
名稱: 25x25x5mm鋁角
合金狀態: 6063-T6
重量: 0.381 KG/M
V.F.: mm



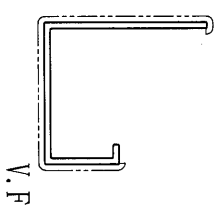
模號: ME0000018
名稱: 32x20x3mm鋁角
合金狀態: 6063-T6
重量: 0.397 KG/M
V.F.: mm



模號: PE00E3020
名稱: 50x50x3mm鋁通
合金狀態: 6063-T6
重量: 1.521 KG/M
V.F.: mm



模號: X85374
名稱: 主企主橫前副框
合金狀態: 6063-T6
重量: 4.953 KG/M
V.F.: 17.75 mm



模號: X85097
名稱: 九字料玻綫
合金狀態: 6063-T5
重量: 0.209 KG/M
V.F.: mm

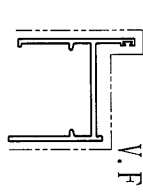
模號: X85371
名稱: 層間裝飾蓋
合金狀態: 6063-T6
重量: 1.612 KG/M
V.F.: 188.93 mm



模號: X84650
名稱: 壓碼
合金狀態: 6063-T6
重量: 1.188 KG/M
V.F.: mm



模號: X84651
名稱: 壓碼蓋
合金狀態: 6063-T5
重量: 0.457 KG/M
V.F.: 112.20 mm



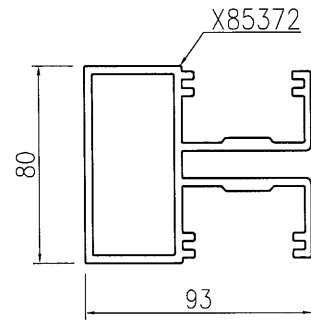
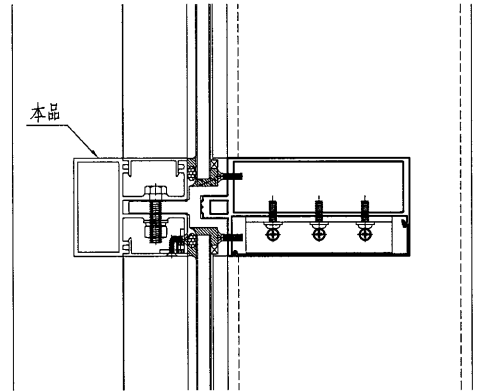
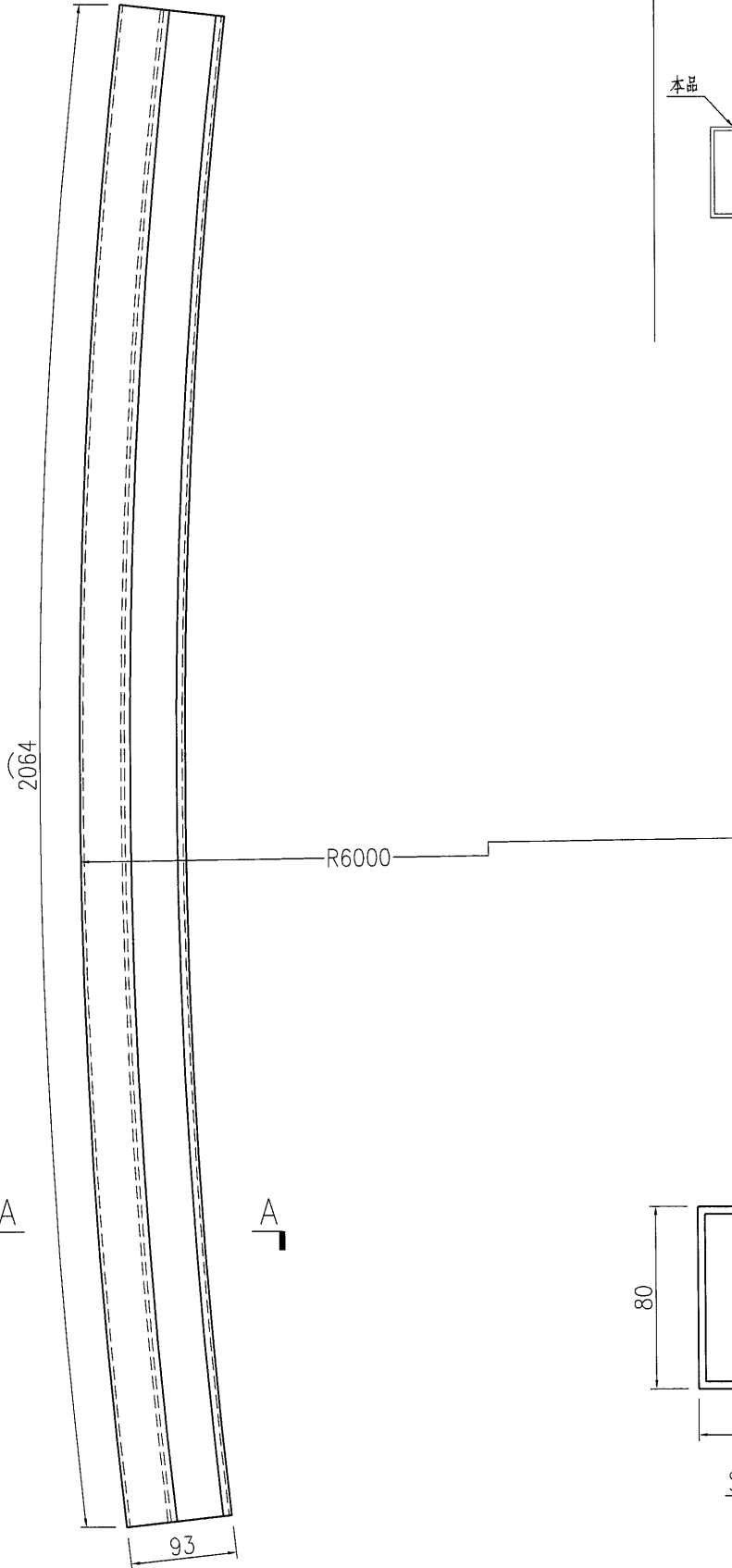
模號: X846650
名稱: 生邊企
合金狀態: 6063-T5
重量: 0.989 KG/M
V.F.: 183 mm

 美特鋁質 有限公司
MIDI Aluminium Fabricator Ltd.

产品编号	L(MM)	数量	A	B	C	D	E	N	M
		3							

备注：此加工图两端各预长300mm料头。

工程號	J835	地盤	將軍澳66D平台
-----	------	----	----------



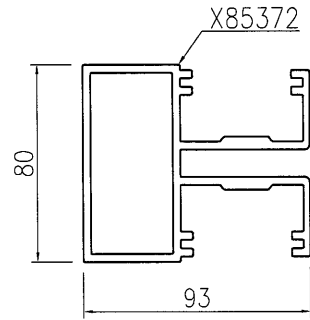
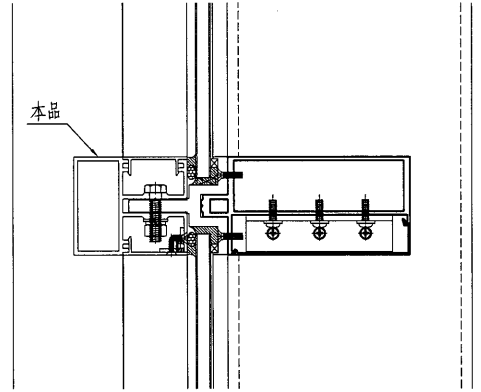
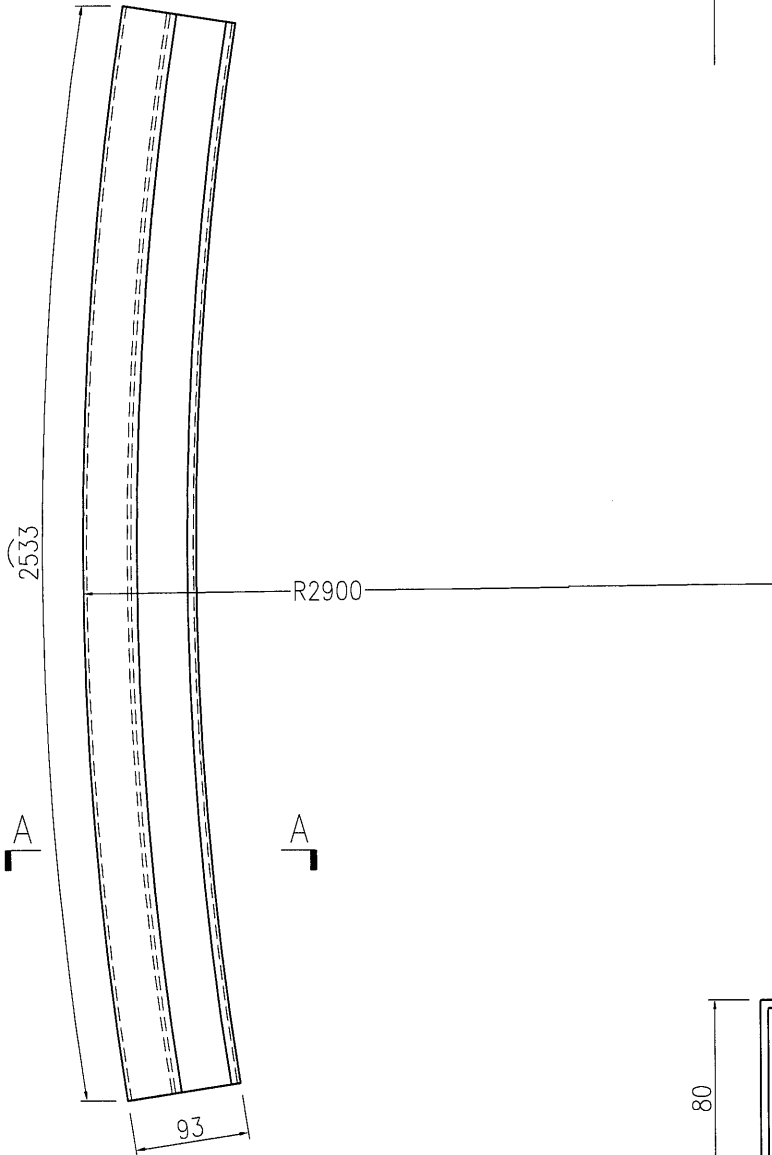
SECTION A-A
2:1

名稱	彎弧料加工圖	制圖	曾建平	2017-03-20	修改			
材料	X85372	復核			日期			
顏色	PPG UCT515482XL(RY)-3 3 Coats 深藍	批准			圖號	J835-AL438		

 美特鋁質 有限公司 MIDI Aluminium Fabricator Ltd.			
工程號	J835	地盤	將軍澳66D平台

产品编号	L(MM)	数量	A	B	C	D	E	N	M
		2							

备注：此加工图两端各预长300mm料头。



SECTION A-A
2:1

名稱	彎弧料加工圖	制圖	曾建平	2017-03-20	修改			
材料	X85372	復核			日期			
顏色	PPG UCT515482XL(RY)-3 3 Coats 深灰色	批准			圖號	J835-AL439		

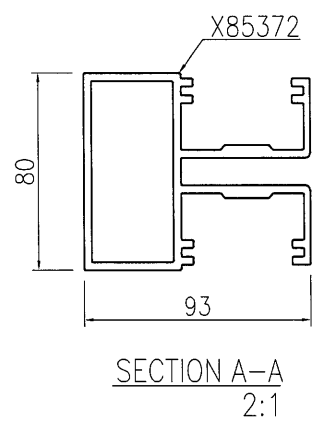
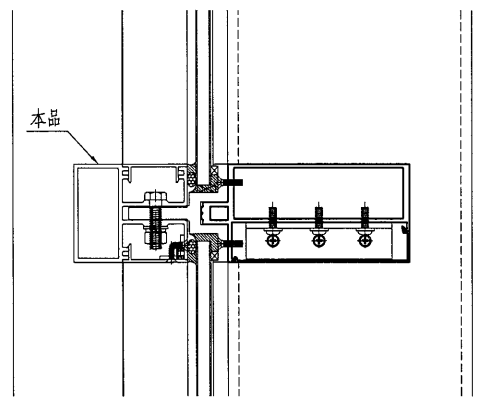
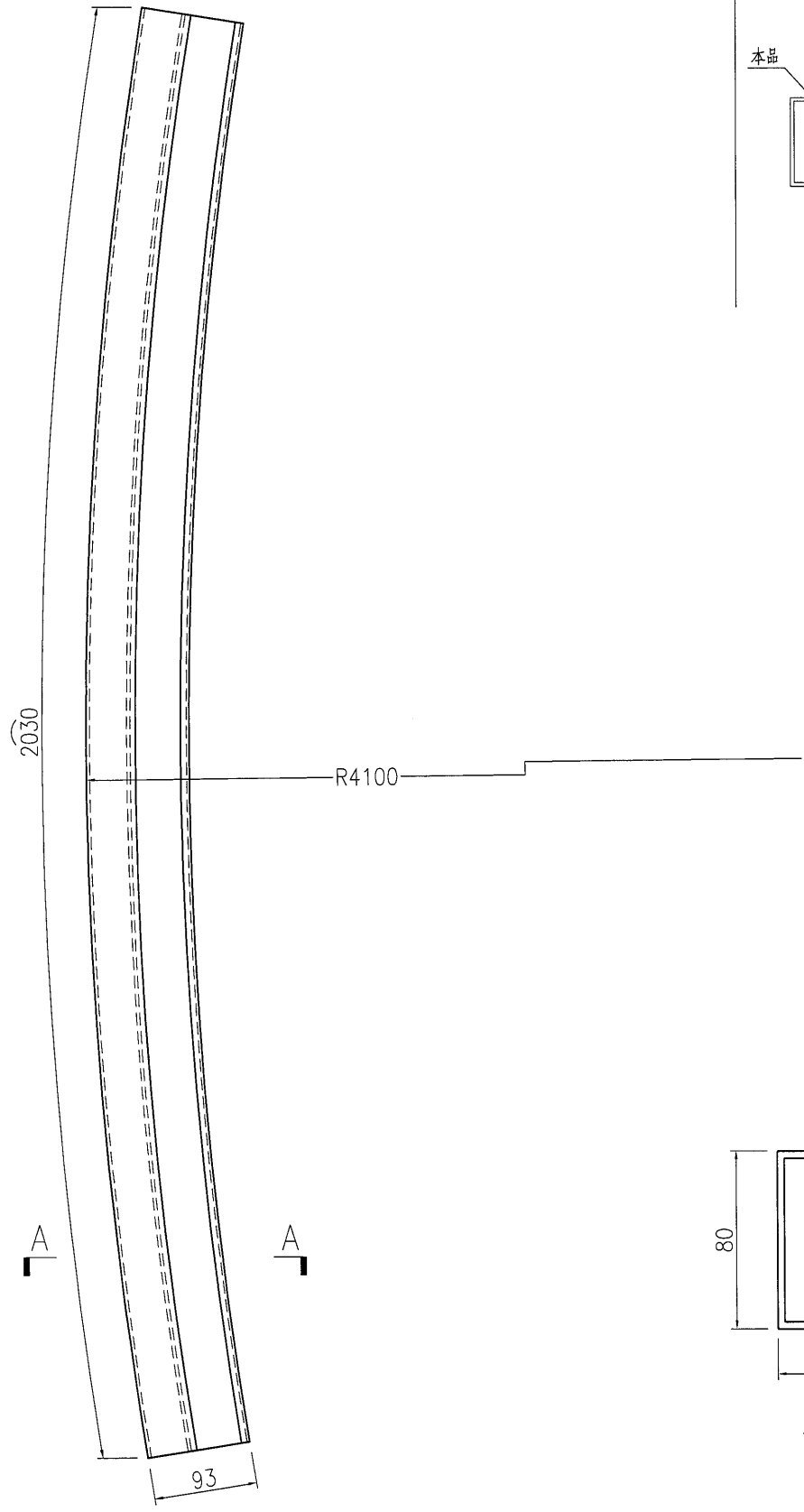


美特鋁質 有限公司
MIDI Aluminium Fabricator Ltd.

产品编号	L(MM)	数量	A	B	C	D	E	N	M
		4							

工程號	J835	地盤	將軍澳66D平台
-----	------	----	----------

备注：此加工图两端各预长300mm料头。



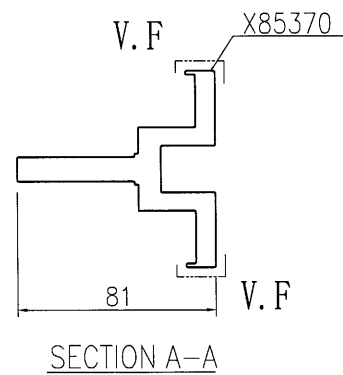
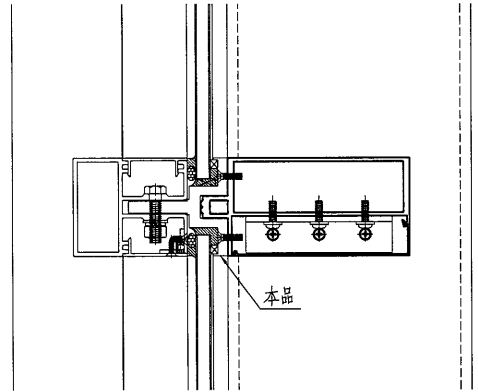
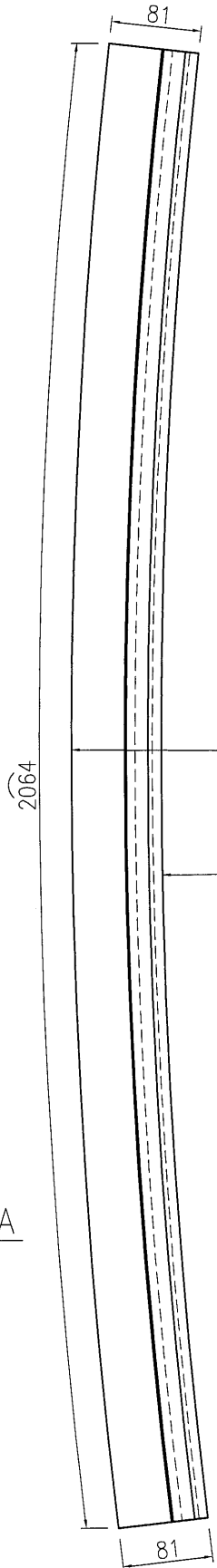
名稱	彎弧料加工圖	制圖	曾建平	2017-03-20	修改			
材料	X85372	復核			日期			
顏色	PPG UCT515482XL(RY)-3 3 Coats 漆色	批准			圖號	J835-AL440		

 **美特鋁質** 有限公司
MIDI Aluminium Fabricator Ltd.

产品编号	L(MM)	数量	A	B	C	D	E	N	M
		3							

备注：此加工图两端各预长300mm料头。

工程號	J835	地盤	將軍澳66D平台
-----	------	----	----------

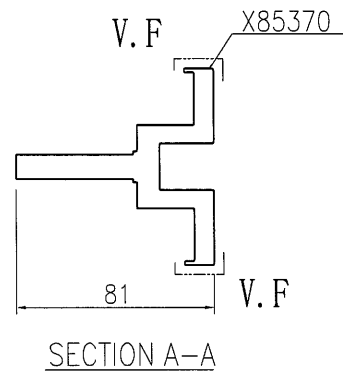
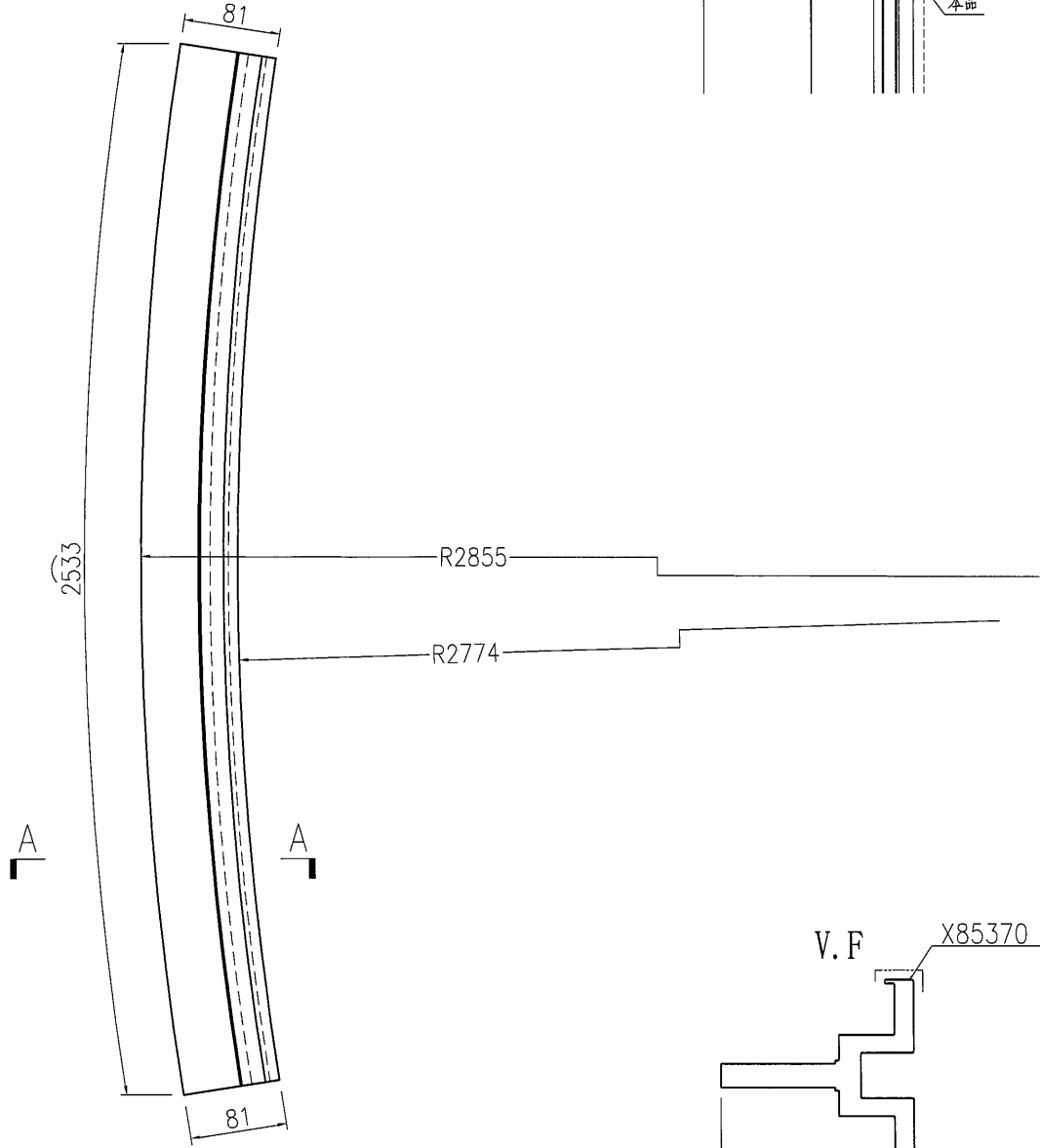
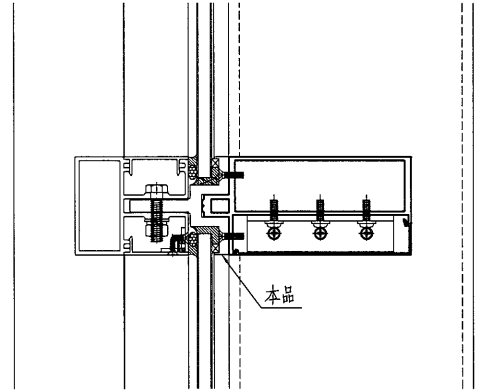


名稱	彎弧料加工圖	制圖	曾建平	2017-03-20	修改			
材料	X85370	復核			日期			
顏色	PPG UCT515482XL(RY)-3 3 Coats 深灰色	批准			圖號	J835-AL441		

 美特鋁質 有限公司 MIDI Aluminium Fabricator Ltd.			
工程號	J835	地盤	將軍澳66D平台

产品编号	L(MM)	数量	A	B	C	D	E	N	M
		2							

备注：此加工图两端各预长300mm料头。



名稱	彎弧料加工圖	制圖	曾建平	2017-03-20	修改			
材料	X85370	復核			日期			
顏色	PPG UCT515482XL(RY)-3 3 Coats 深灰色	批准			圖號	J835-AL442		

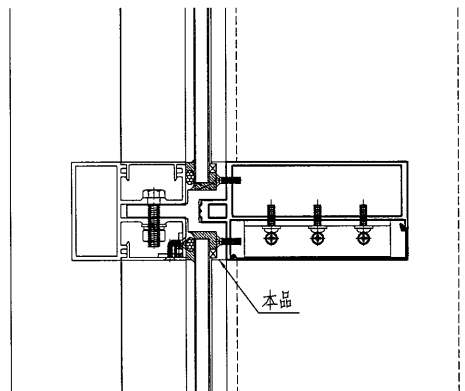
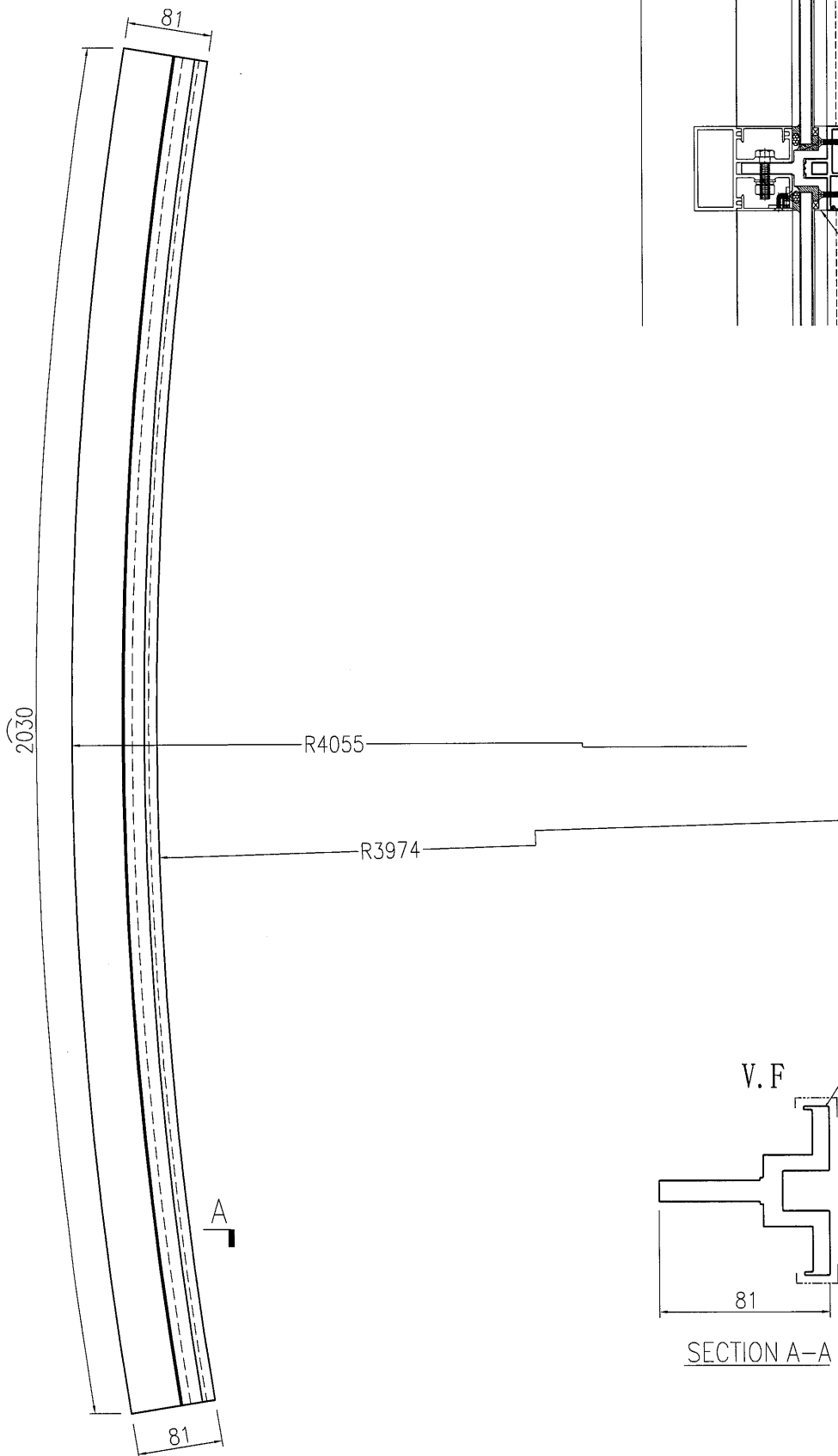


美特鋁質 有限公司
MIDI Aluminium Fabricator Ltd.

产品编号	L(MM)	数量	A	B	C	D	E	N	M
		4							

备注：此加工图两端各预长300mm料头。

工程號	J835	地盤	將軍澳66D平台
-----	------	----	----------



名稱	彎弧料加工圖	制圖	曾建平	2017-03-20	修改			
材料	X85370	復核			日期			
顏色	PPG UCT515482XL(RY)-3 3 Coats 深藍色	批准			圖號	J835-AL443		

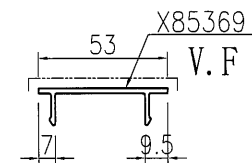
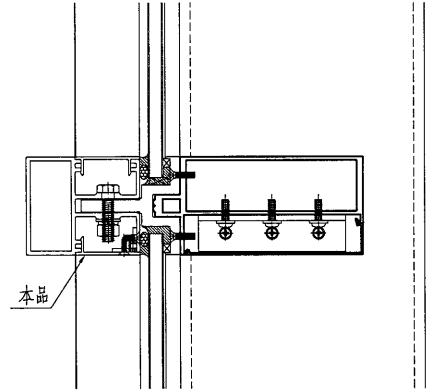
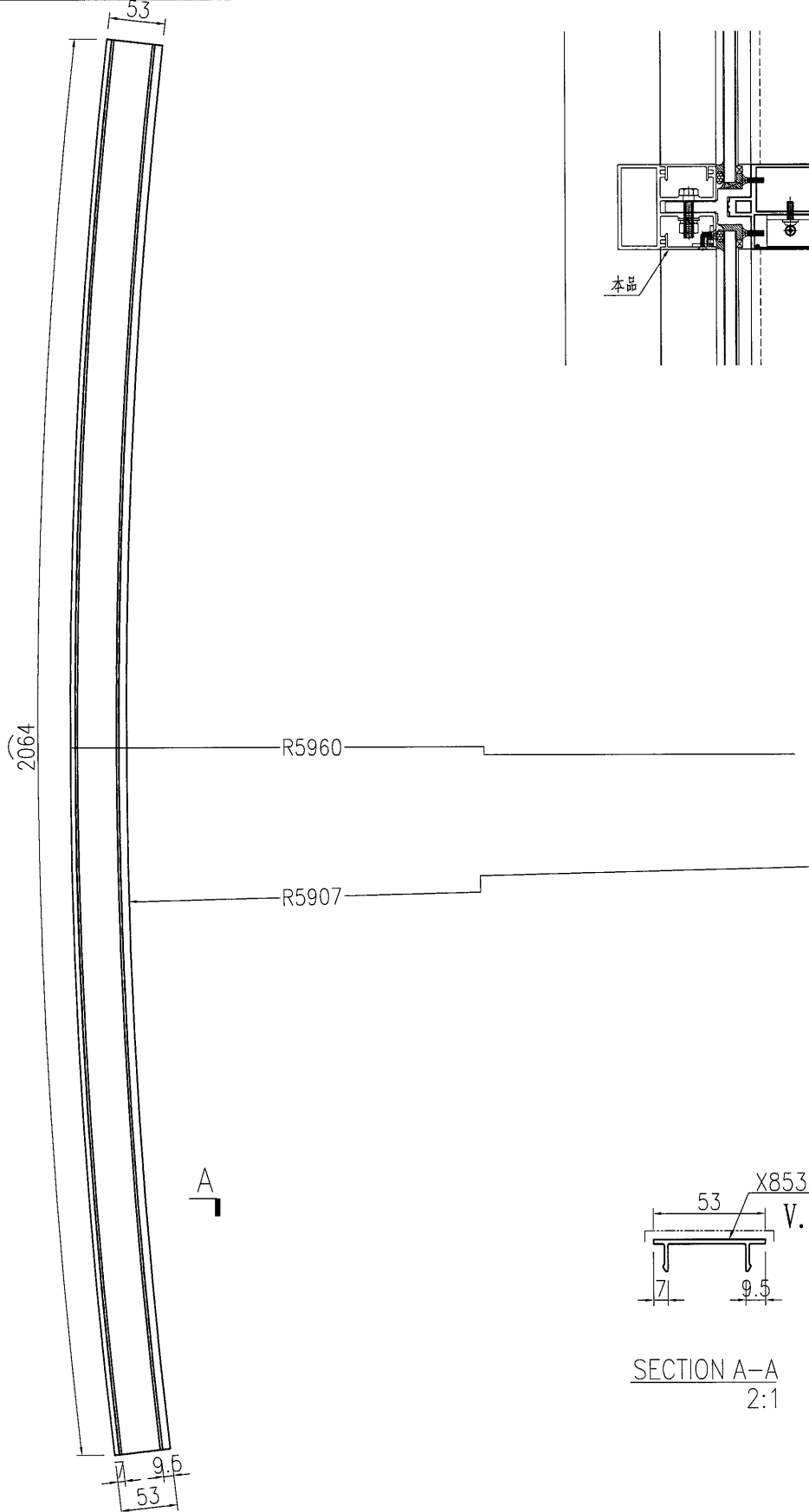


美特鋁質 有限公司
MIDI Aluminium Fabricator Ltd.

产品编号	L(MM)	数量	A	B	C	D	E	N	M
		3							

备注：此加工图两端各预长300mm料头。

工程號	J835	地盤	將軍澳66D平台
-----	------	----	----------



SECTION A-A
2:1

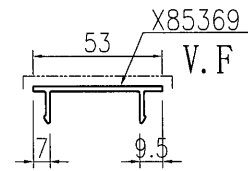
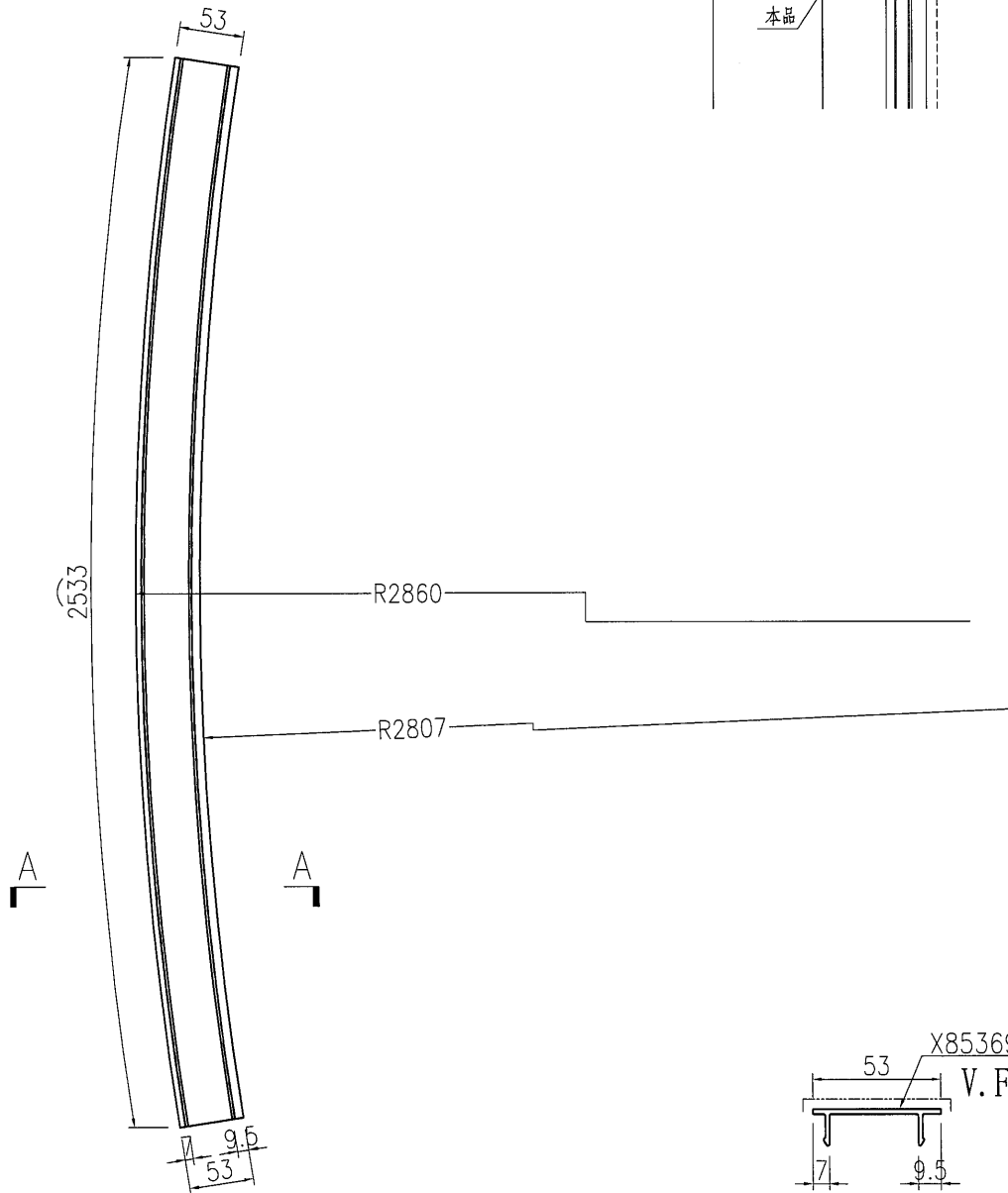
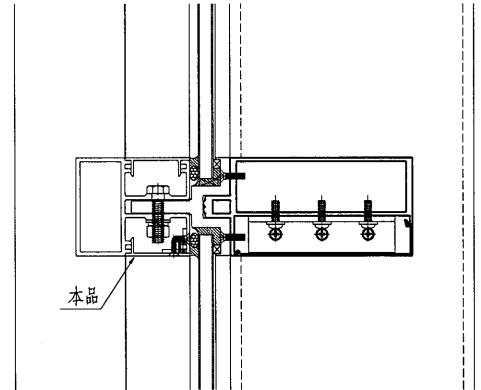
名稱	彎弧料加工圖	制圖	曾建平	2017-03-20	修改			
材料	X85372	復核			日期			
顏色	PPG UCT515482XL(RY)-3 3 Coats 深藍	批准			圖號	J835-AL444		

 美特鋁質 有限公司
MIDI Aluminium Fabricator Ltd.

产品编号	L(MM)	数量	A	B	C	D	E	N	M
		2							

备注：此加工图两端各预长300mm料头。

工程號 J835 地盤 將軍澳66D平台



SECTION A-A
2:1

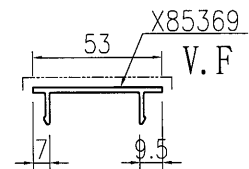
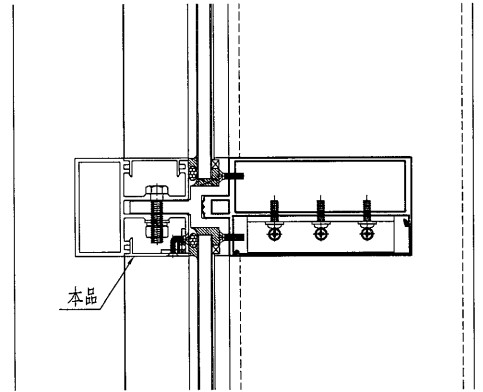
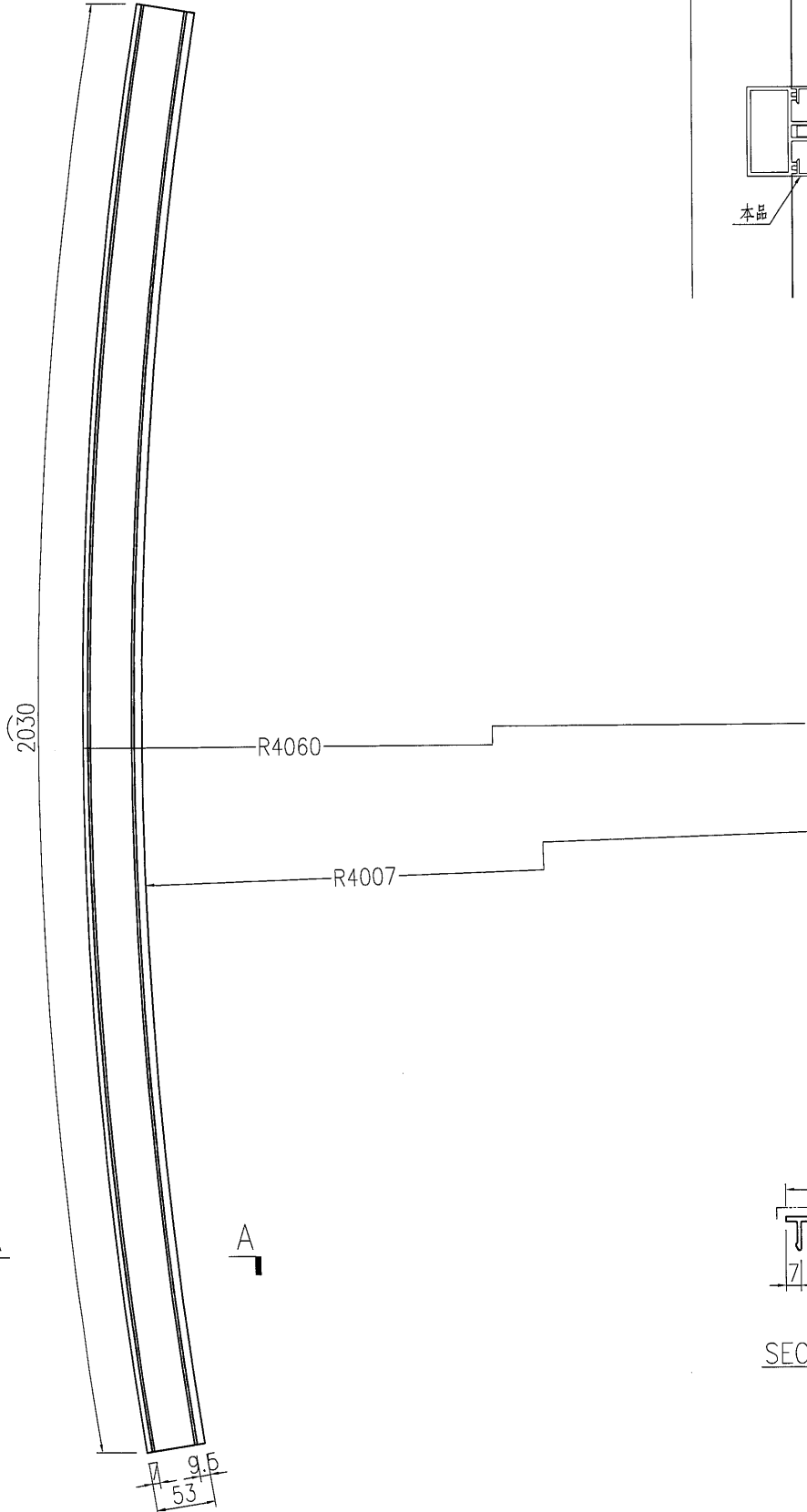
名稱	彎弧料加工圖	制圖	曾建平	2017-03-20	修改			
材料	X85372	復核			日期			
顏色	PPG UCT515482XL(RY)-3 3 Coats 深藍	批准			圖號	J835-AL445		

 美特鋁質 有限公司
MIDI Aluminium Fabricator Ltd.

产品编号	L(MM)	数量	A	B	C	D	E	N	M
		4							

备注：此加工图两端各预长300mm料头。

工程號 J835 地盤 將軍澳66D平台



SECTION A-A
2:1

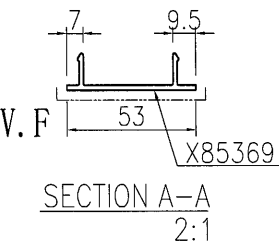
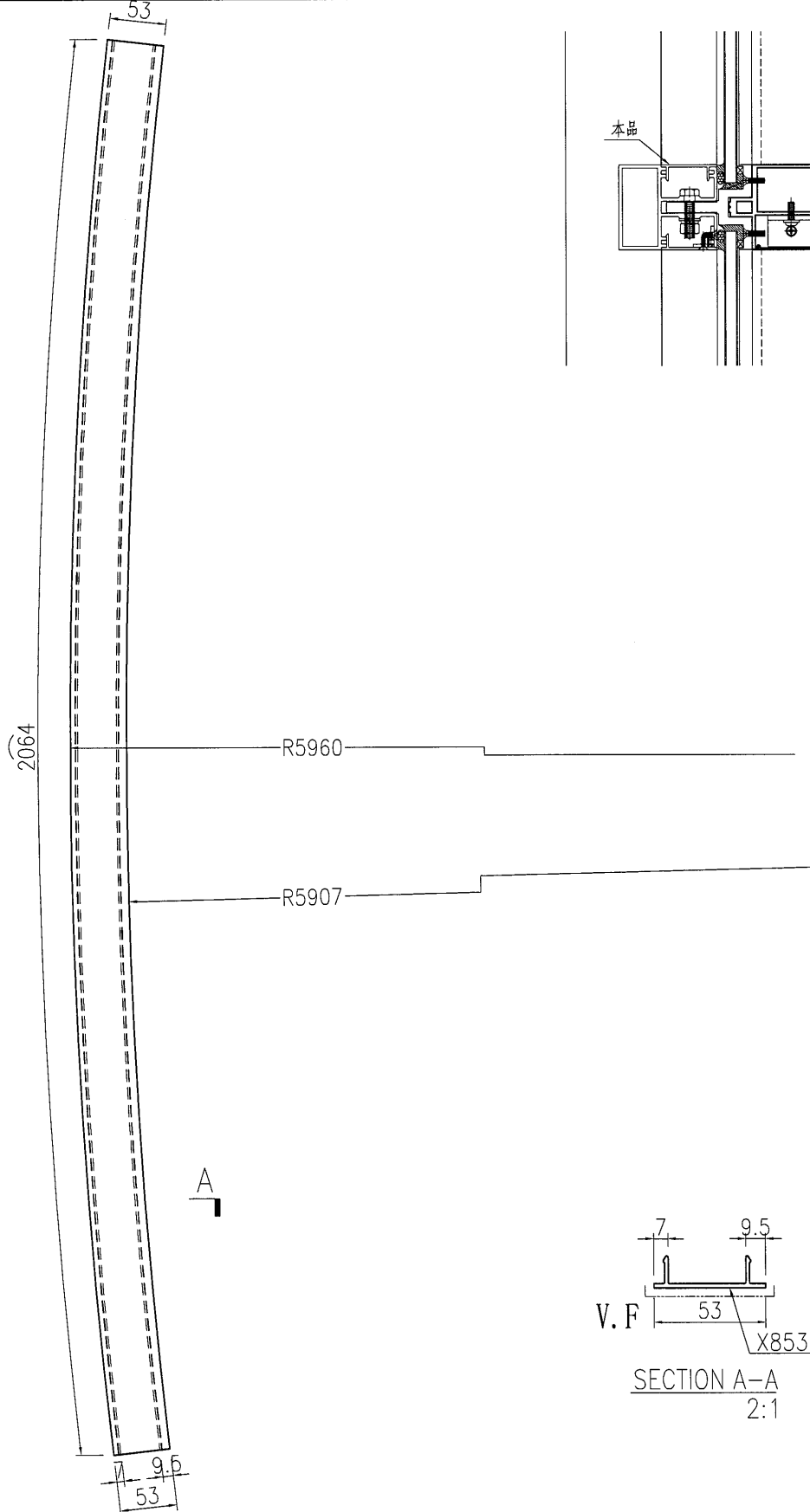
名稱	彎弧料加工圖	制圖	曾建平	2017-03-20	修改			
材料	X85372	復核			日期			
顏色	PPG UCT515482XL(RY)-3 3 Coats 深藍	批准			圖號	J835-AL446		

 美特鋁質 有限公司
MIDI Aluminium Fabricator Ltd.

产品编号	L(MM)	数量	A	B	C	D	E	N	M
		3							

备注：此加工图两端各预长300mm料头。

工程號	J835	地盤	將軍澳66D平台
-----	------	----	----------



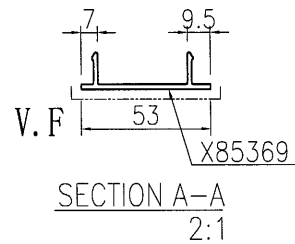
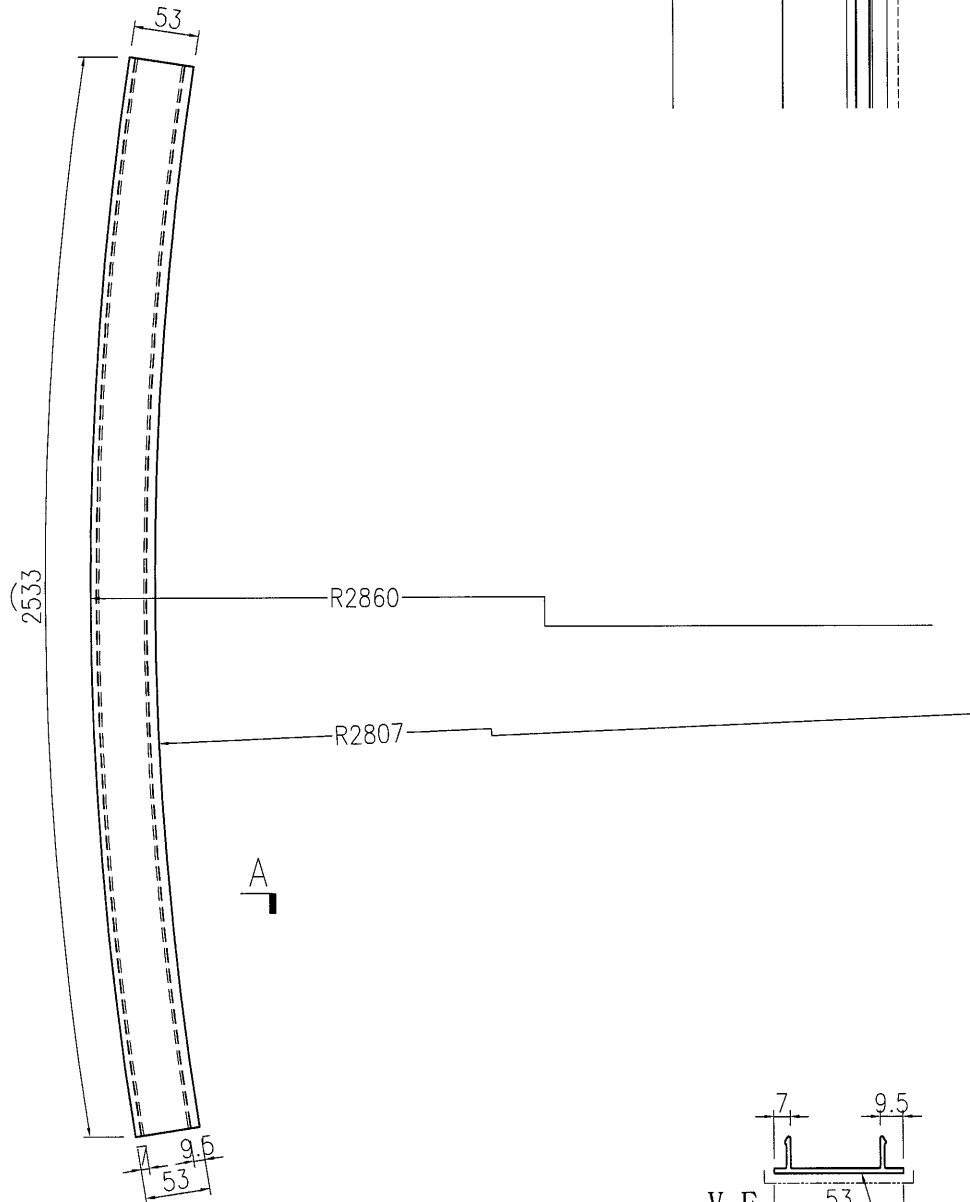
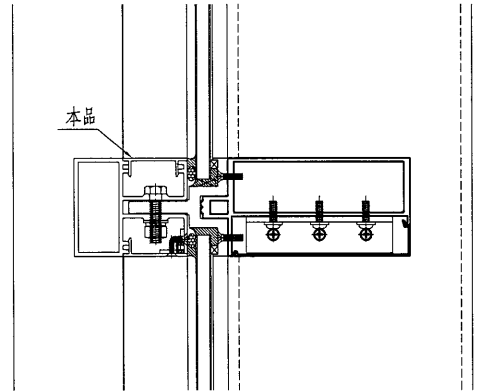
名稱	彎弧料加工圖	制圖	曾建平	2017-03-20	修改			
材料	X85369	復核			日期			
顏色	PPG UCT515482XL(RY)-3 3 Coats 深灰色	批准			圖號	J835-AL447		

 美特鋁質 有限公司
MIDI Aluminium Fabricator Ltd.

产品编号	L(MM)	数量	A	B	C	D	E	N	M
		2							

备注：此加工图两端各预长300mm料头。

工程號	J835	地盤	將軍澳66D平台
-----	------	----	----------

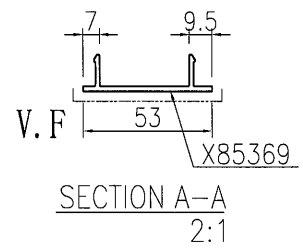
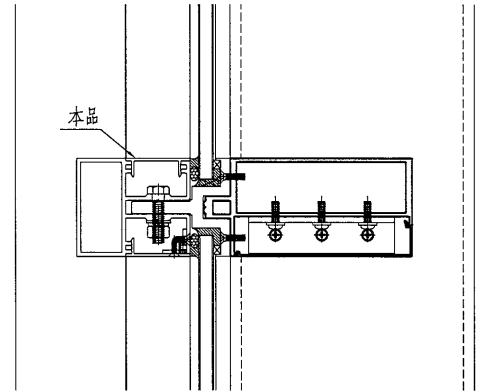
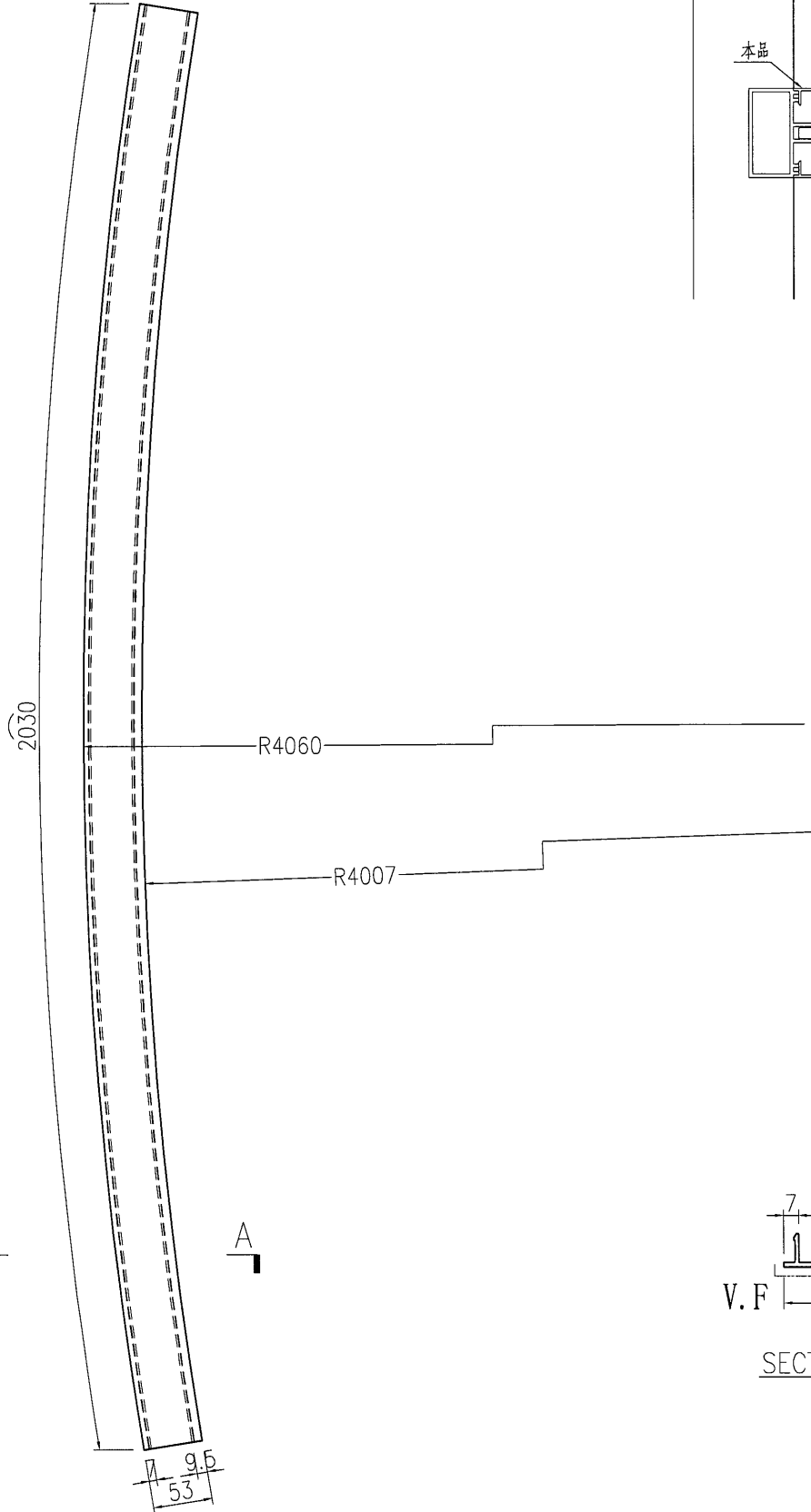


名稱	彎弧料加工圖	制圖	曾建平	2017-03-20	修改			
材料	X85369	復核			日期			
顏色	PPG UCT515482XL(RY)-3 3 Coats 深灰色	批准			圖號	J835-AL448		

 美特鋁質 有限公司 MIDI Aluminium Fabricator Ltd.			
工程號	J835	地盤	將軍澳66D平台

产品编号	L(MM)	数量	A	B	C	D	E	N	M
		4							

备注：此加工图两端各预长300mm料头。

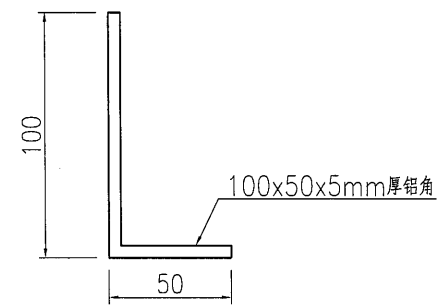
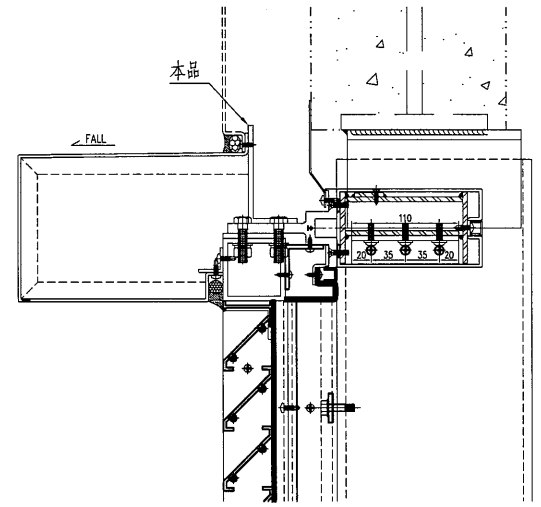
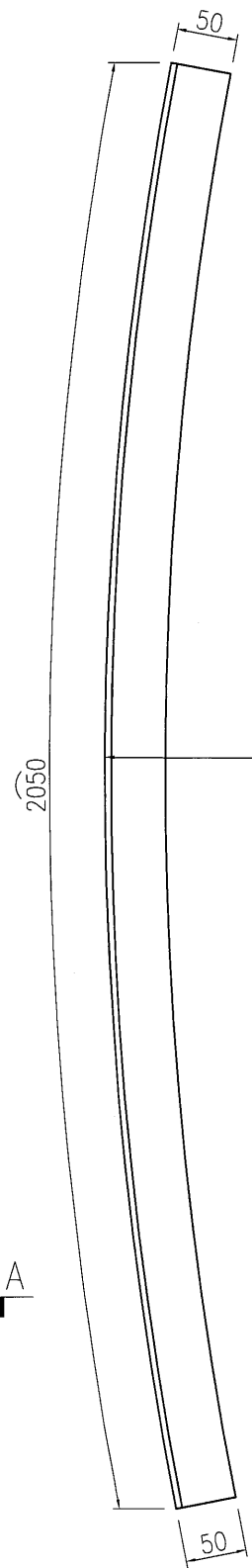


名稱	彎弧料加工圖	制圖	曾建平	2017-03-20	修改			
材料	X85369	復核			日期			
顏色	PPG UCT515482XL(RY)-3 3 Coats 深藍	批准			圖號	J835-AL449		

 美特鋁質 有限公司 MIDI Aluminium Fabricator Ltd.			
工程號	J835	地盤	將軍澳66D平台


产品编号	L(MM)	数量	A	B	C	D	E	N	M
		4							

备注：此加工图两端各预长300mm料头。



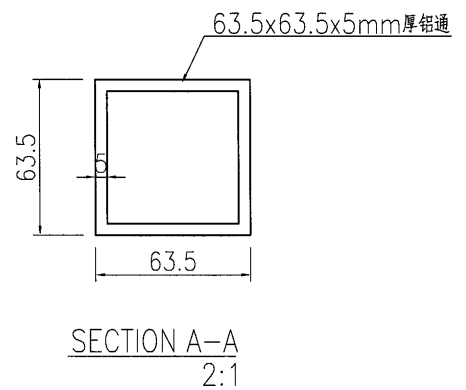
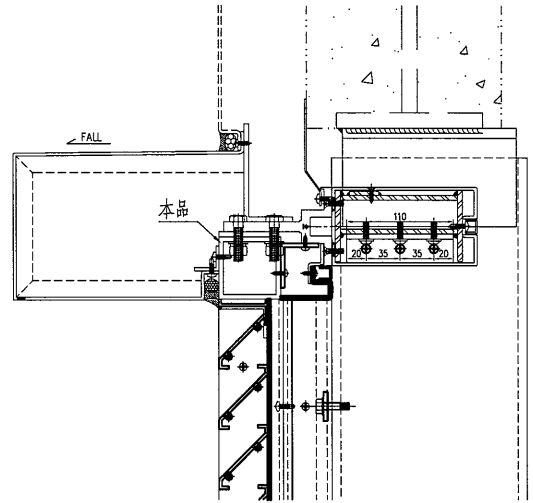
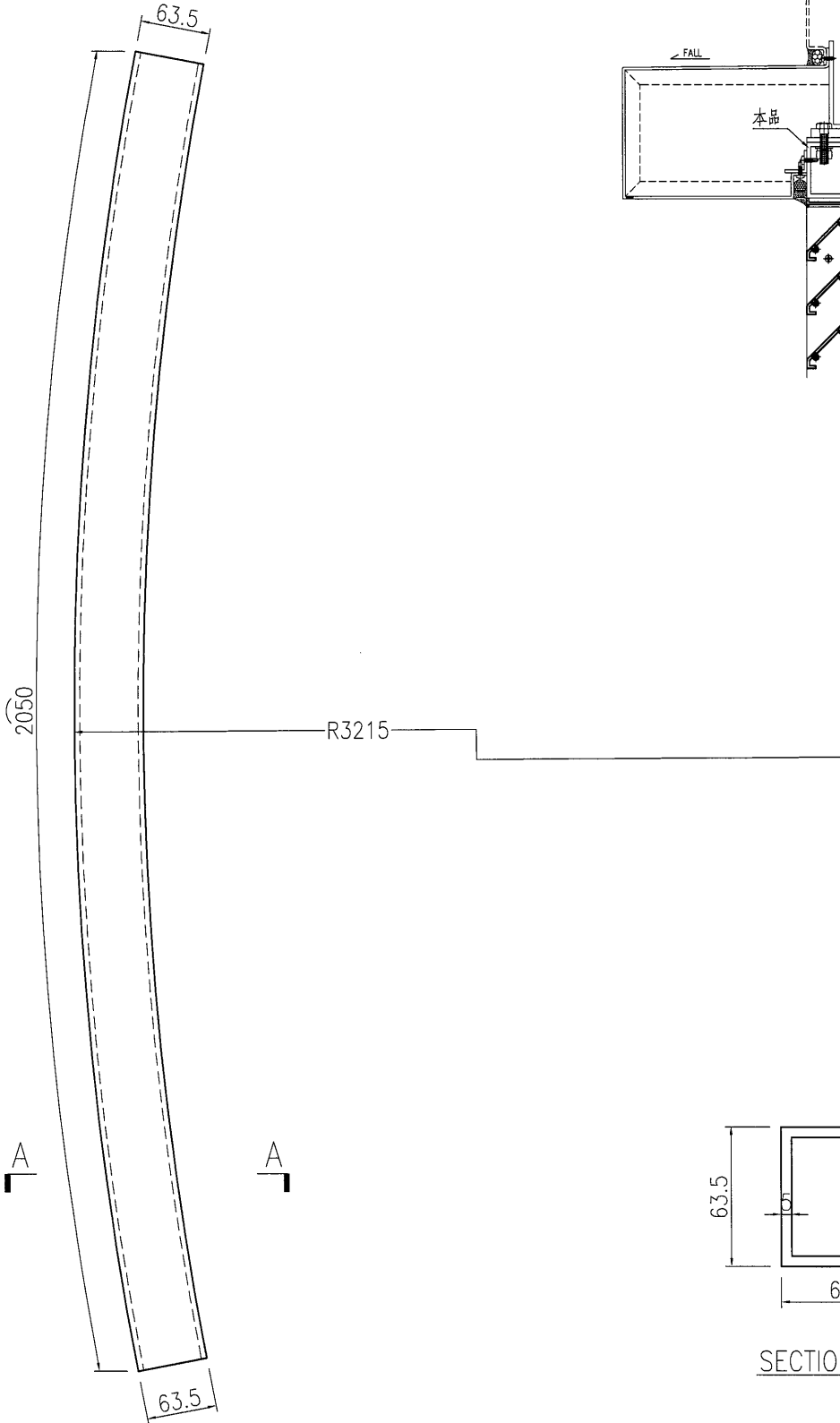
SECTION A-A
2:1

名稱	彎弧料加工圖	制圖	曾建平	2017-03-20	修改			
材料	100x50x5mm厚鋁角	復核			日期			
顏色	MILL	批准			圖號	J835-AL450		

 美特鋁質 有限公司 MIDI Aluminium Fabricator Ltd.			
工程號	J835	地盤	將軍澳66D平台

产品编号	L(MM)	数量	A	B	C	D	E	N	M
		4							

备注：此加工图两端各预长300mm料头。



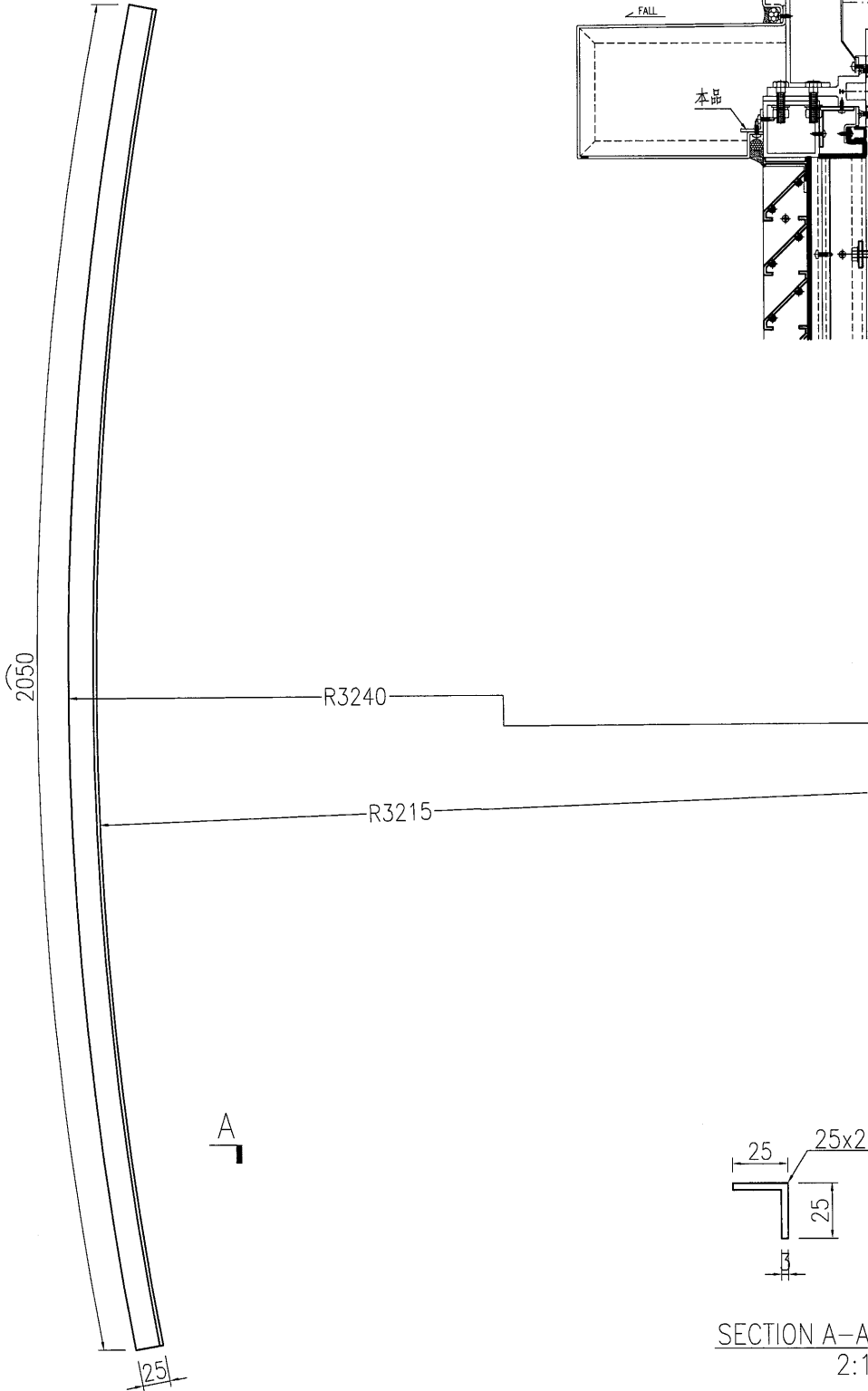
名稱	彎弧料加工圖	制圖	曾建平	2017-03-20	修改			
材料	63.5x63.5x5mm厚鋁通	復核			日期			
顏色	MILL	批准			圖號	J835-AL451		

美特鋁質 有限公司
MIDI Aluminium Fabricator Ltd.

产品编号	L(MM)	数量	A	B	C	D	E	N	M
		4							

备注：此加工图两端各预长300mm料头。

工程號 J835 地盤 將軍澳66D平台



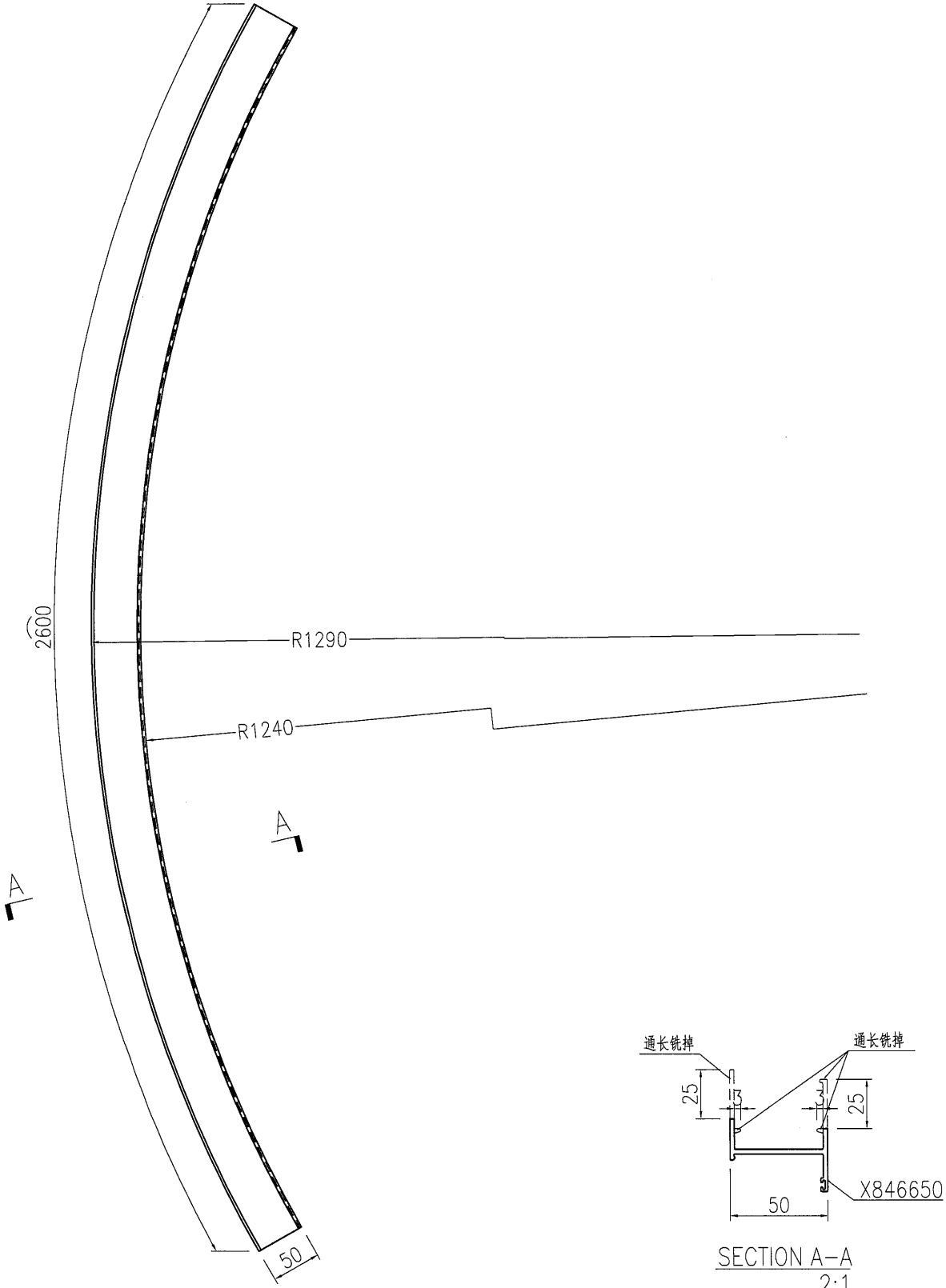
SECTION A-A
2:1

名稱	彎弧料加工圖	制圖	曾建平	2017-03-20	修改			
材料	25x25x3mm厚鋁角	復核			日期			
顏色	MILL	批准			圖號	J835-AL452		


 美特鋁質 有限公司 MIDI Aluminium Fabricator Ltd.			
工程號	J835	地盤	將軍澳66D平台

產品編號	L(MM)	數量	A	B	C	D	E	N	M
		2							

备注：此加工图两端各预长300mm料头。

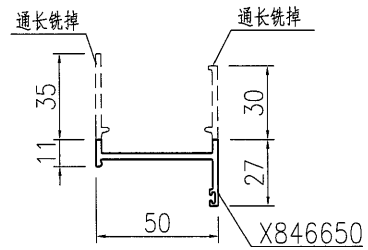
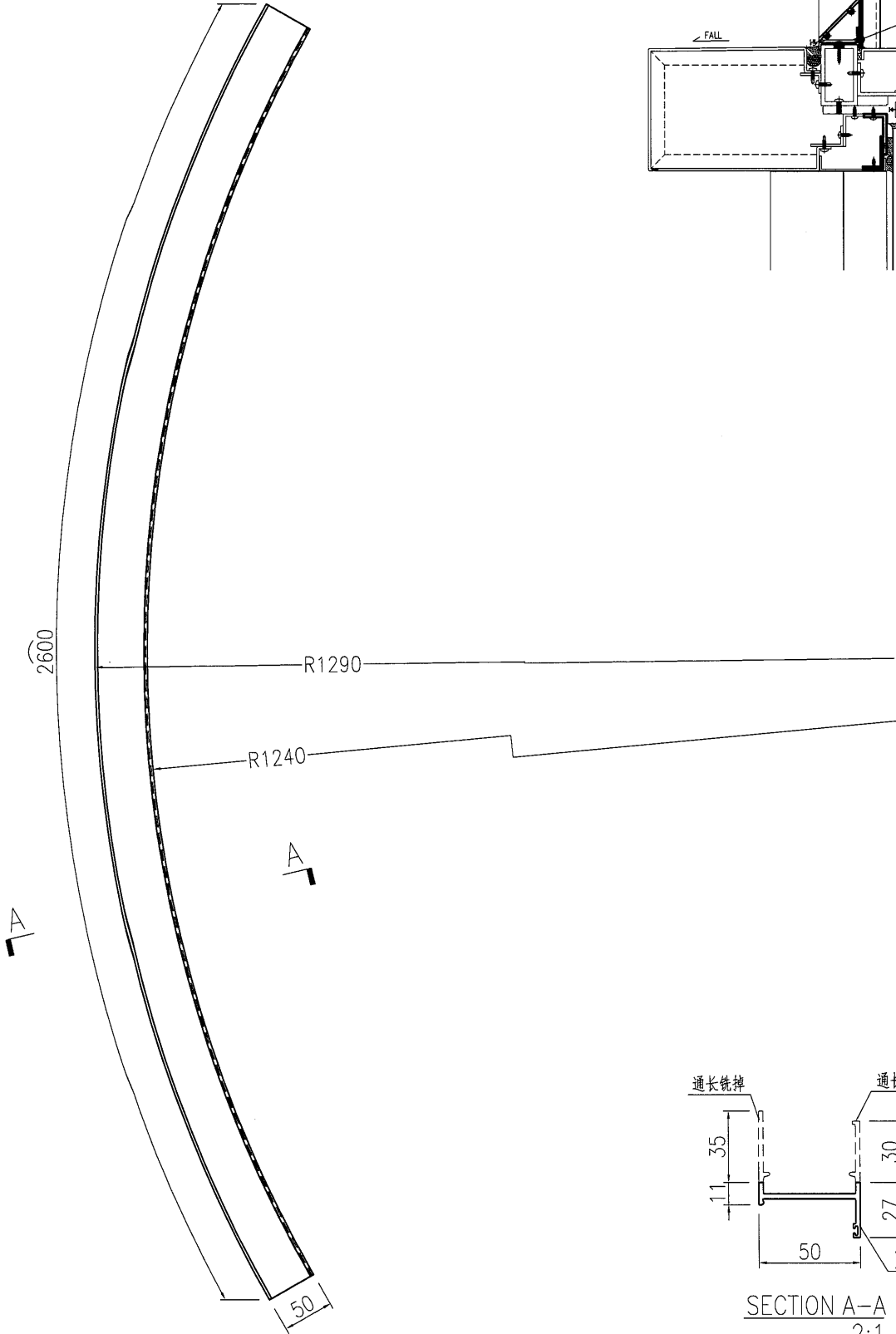
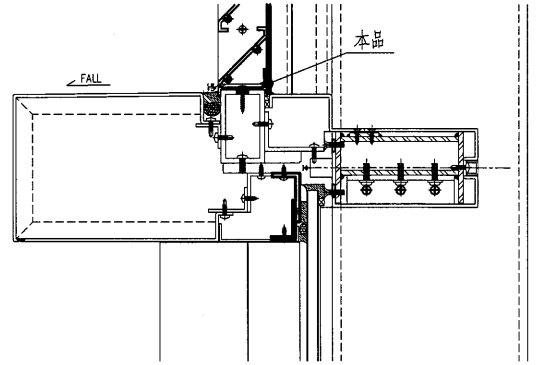


名稱	彎弧橫料加工圖	制圖	曾建平	2017-03-20	修改			
材料	X846650	復核			日期			
顏色	PPG UCT515482XL(RY)-3 3 Coats 深藍	批准			圖號	J835-AL453		

 美特鋁質 有限公司 MIDI Aluminium Fabricator Ltd.			
工程號	J835	地盤	將軍澳66D平台

产品编号	L(MM)	数量	A	B	C	D	E	N	M
		2							

备注：此加工图两端各预长300mm料头。



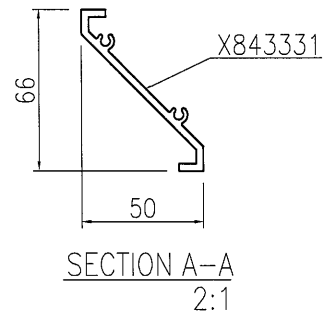
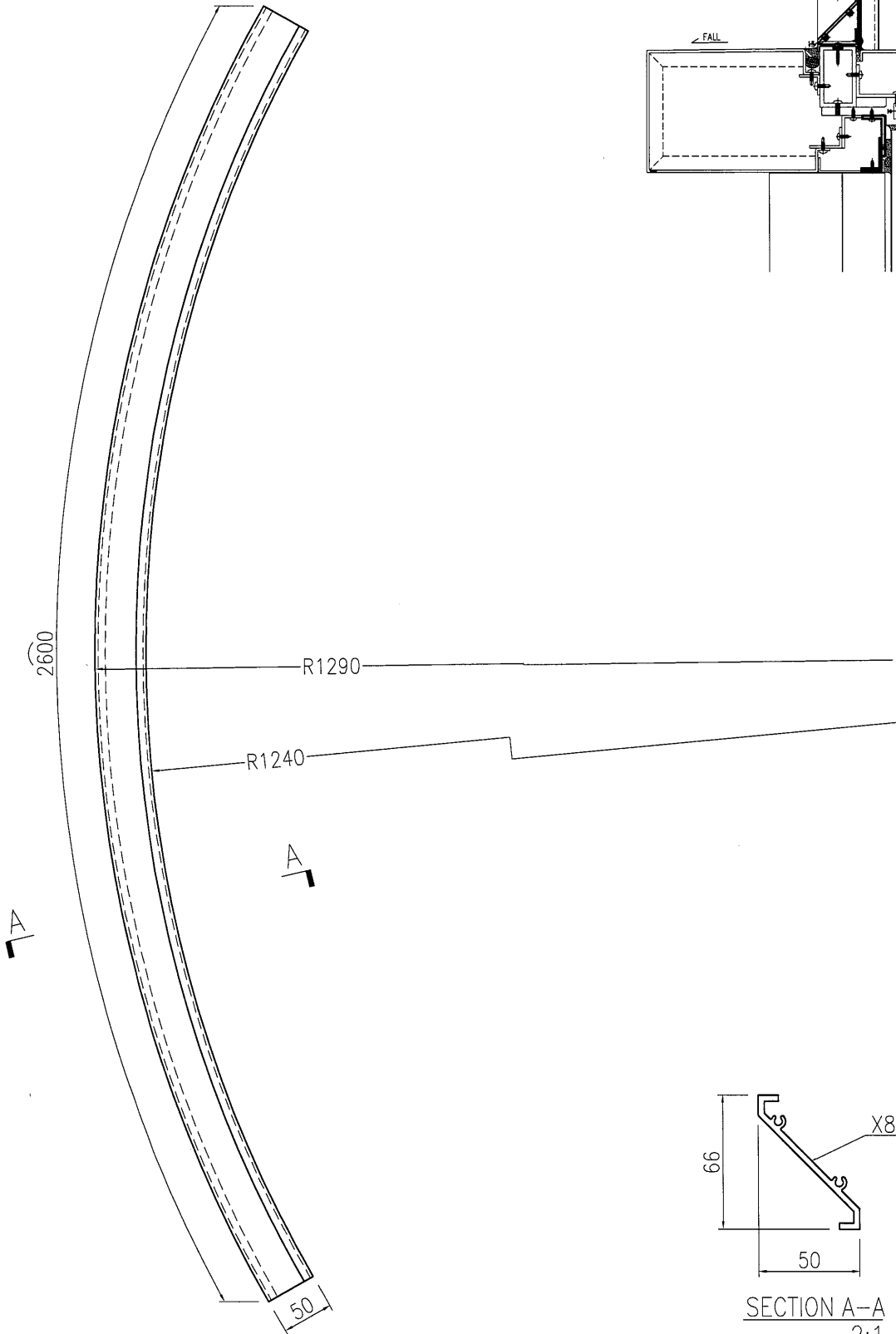
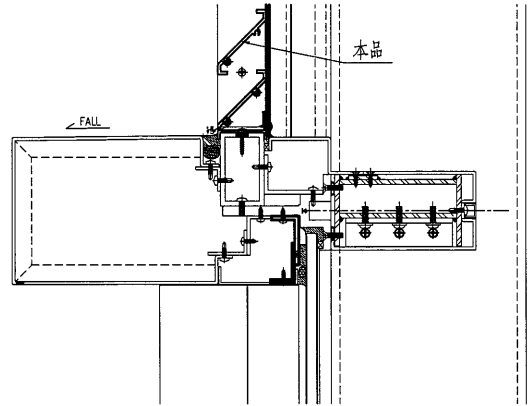
SECTION A-A
2:1

名稱	彎弧橫料加工圖	制圖	曾建平	2017-03-20	修改			
材料	X846650	復核			日期			
顏色	PPG UCT515482XL(RY)-3 3 Coats 深藍	批准			圖號	J835-AL454		

 美特鋁質 有限公司 MIDI Aluminium Fabricator Ltd.			
工程號	J835	地盤	將軍澳66D平台

产品编号	L(MM)	数量	A	B	C	D	E	N	M
		8							

备注：此加工图两端各预长300mm料头。

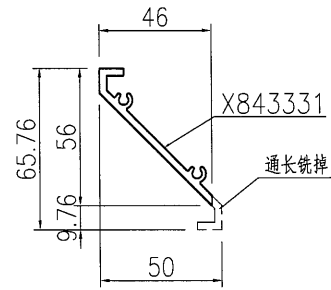
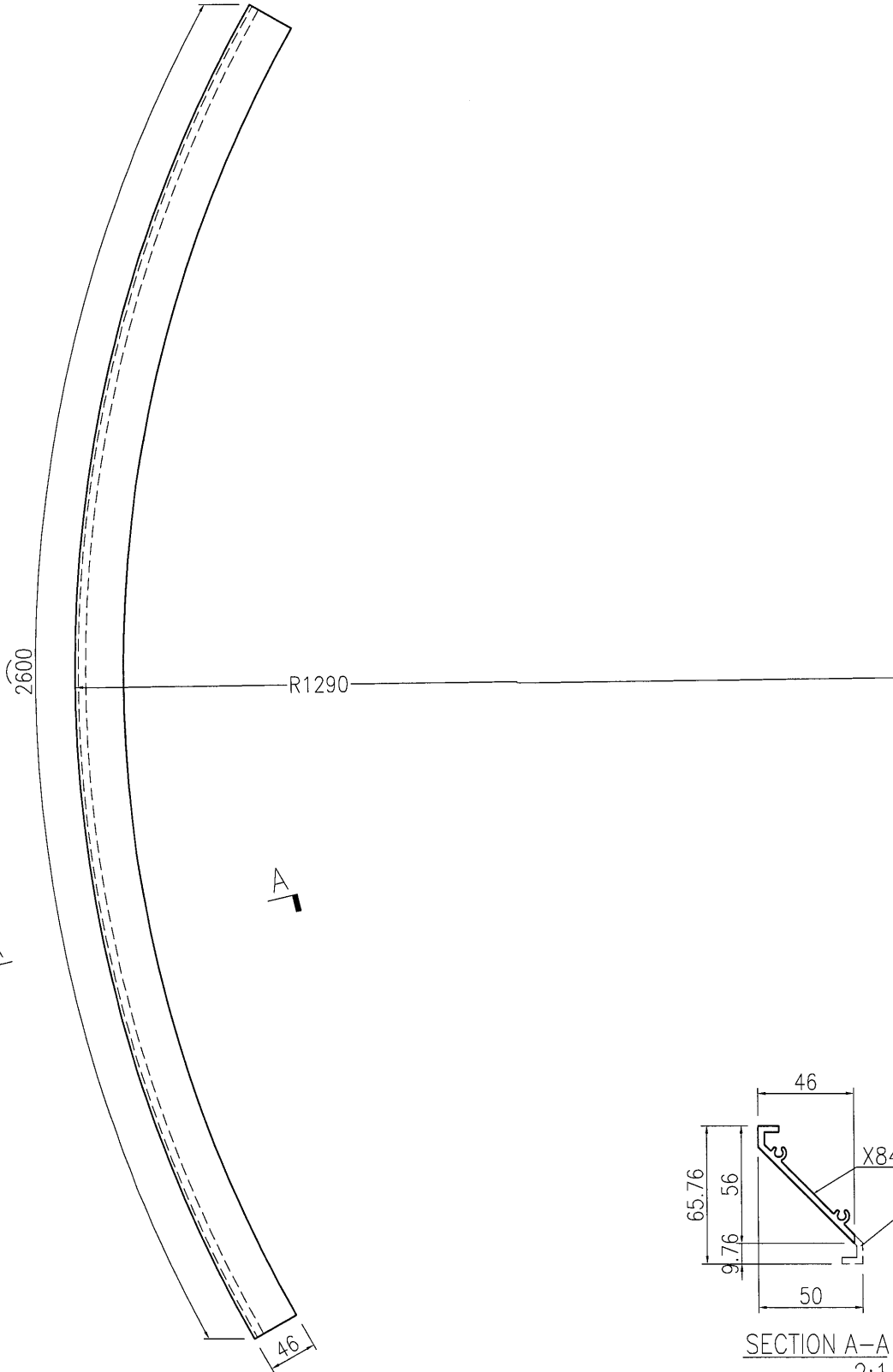


名稱	彎弧橫料加工圖	制圖	曾建平	2017-03-20	修改			
材料	X843331	復核			日期			
顏色	PPG UCT515482XL(RY)-3 3 Coats 深灰	批准			圖號	J835-AL455		

 美特鋁質 有限公司 MIDI Aluminium Fabricator Ltd.			
工程號	J835	地盤	將軍澳66D平台

产品编号	L(MM)	数量	A	B	C	D	E	N	M
		2							

备注：此加工图两端各预长300mm料头。



SECTION A-A
2:1

名稱	彎弧橫料加工圖	制圖	曾建平	2017-03-20	修改			
材料	X843331	復核			日期			
顏色	PPG UCT515482XL(RY)-3 3 Coats 漆施	批准			圖號	J835-AL456		

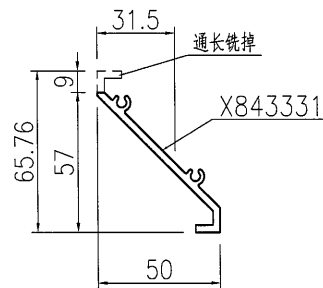
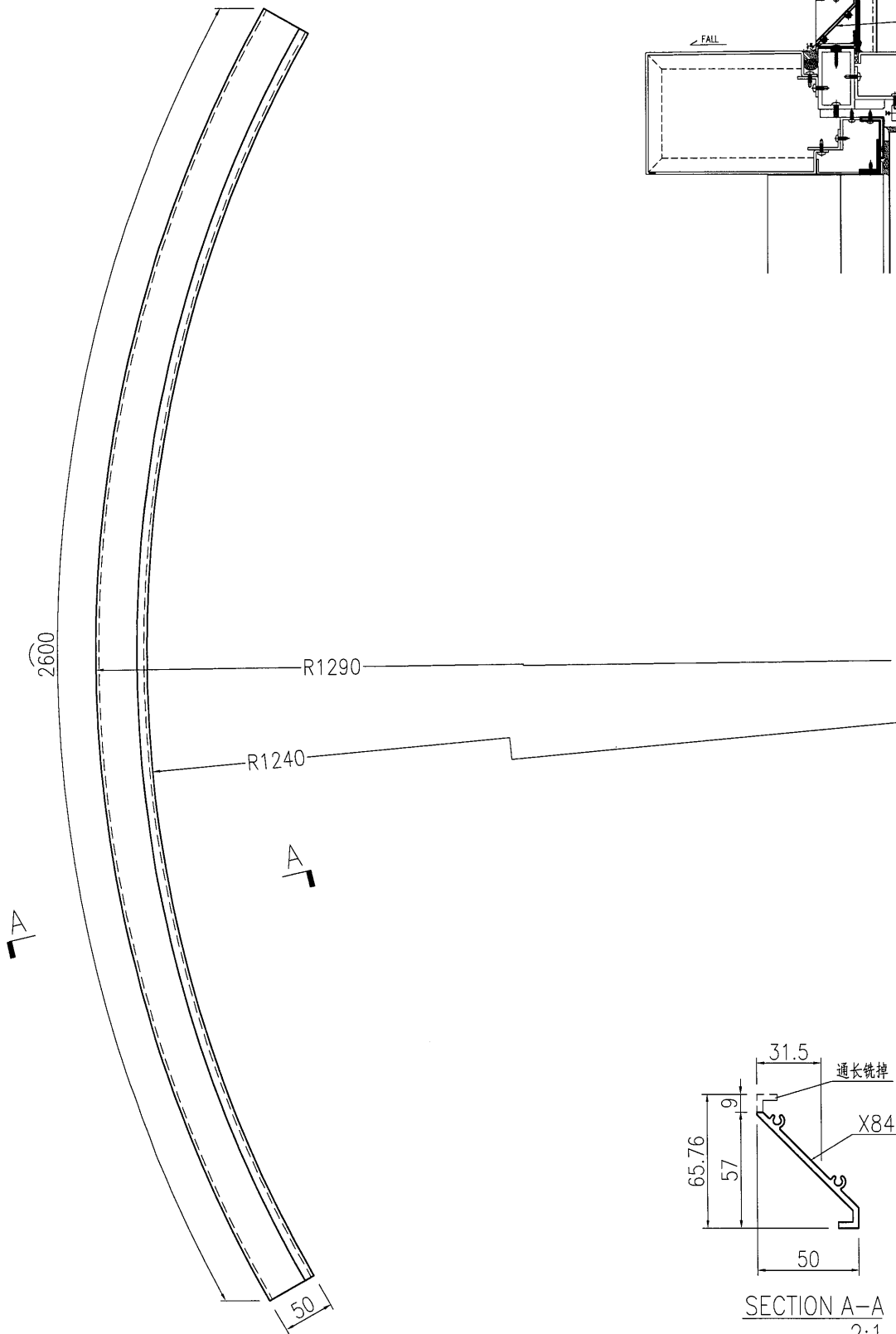
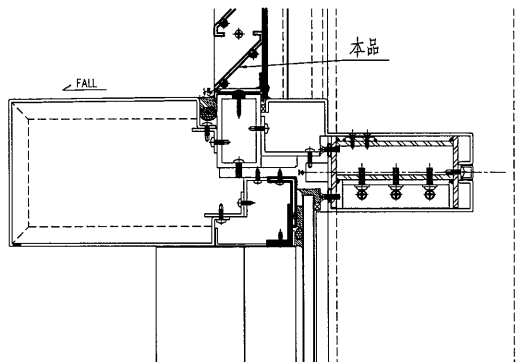


美特鋁質 有限公司
MIDI Aluminium Fabricator Ltd.

产品编号	L(MM)	数量	A	B	C	D	E	N	M
		2							

备注：此加工图两端各预长300mm料头。

工程號	J835	地盤	將軍澳66D平台
-----	------	----	----------



SECTION A-A
2:1

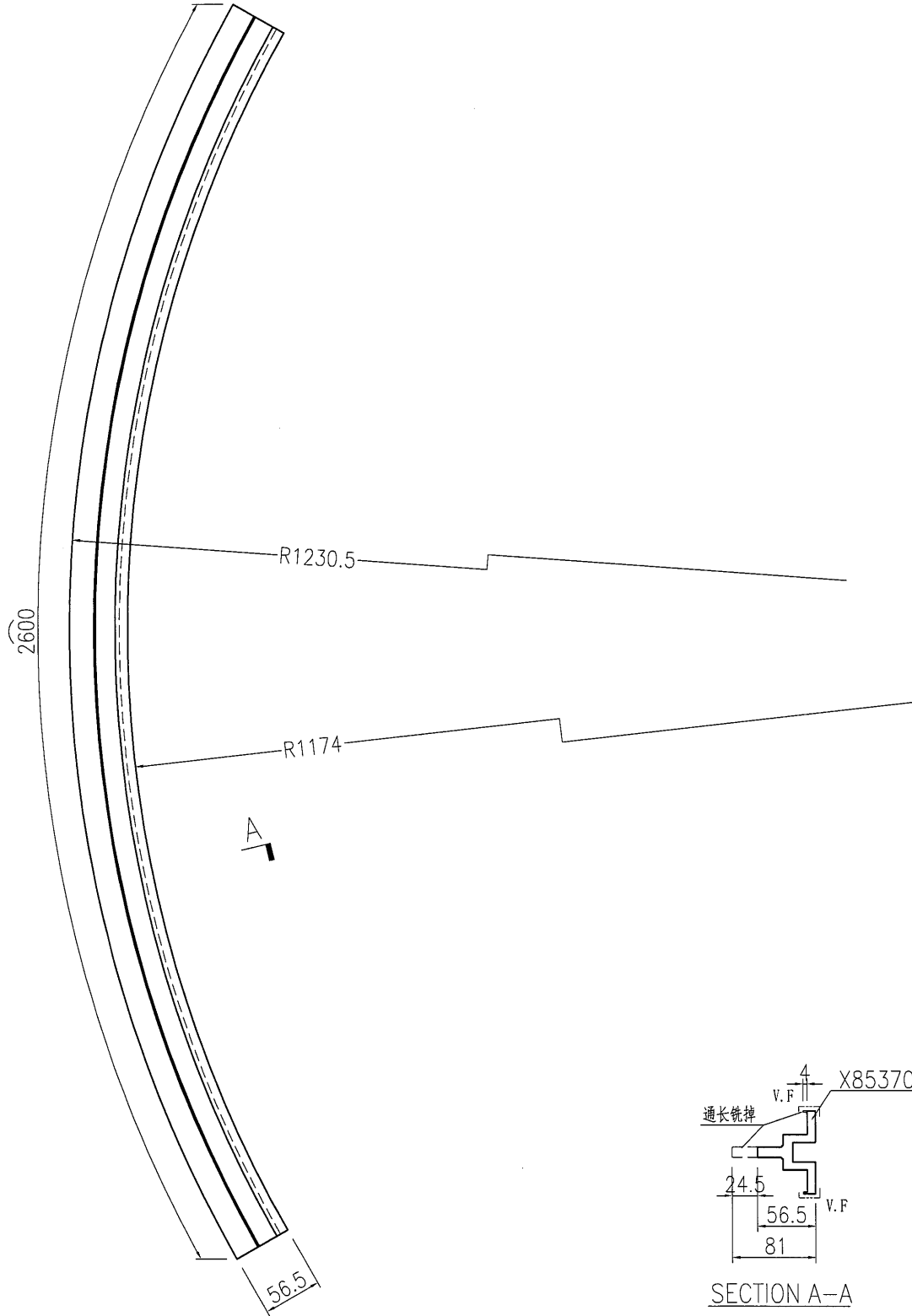
名稱	彎弧橫料加工圖	制圖	曾建平	2017-03-20	修改			
材料	X843331	復核			日期			
顏色	PPG UCT515482XL(RY)-3 3 Coats 深藍	批准			圖號	J835-AL457		

ry

 美特鋁質 有限公司 MIDI Aluminium Fabricator Ltd.			
工程號	J835	地盤	將軍澳66D平台

产品编号	L(MM)	数量	A	B	C	D	E	N	M
		2							

备注：此加工图两端各预长300mm料头。

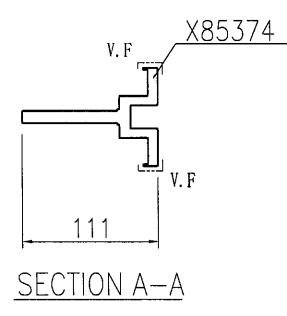
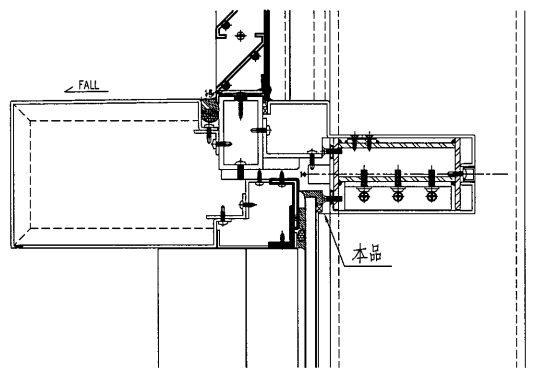
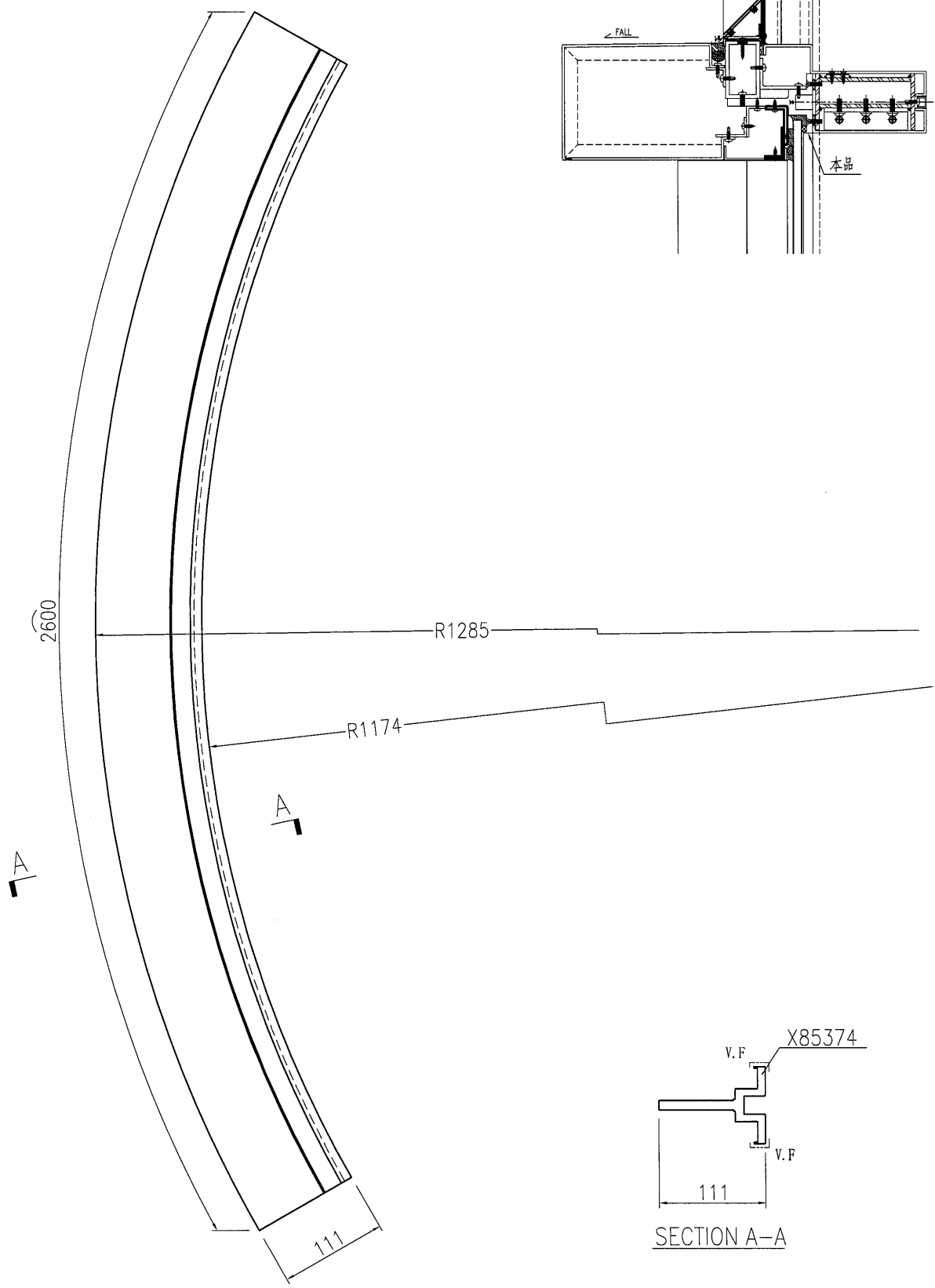


名稱	彎弧橫料加工圖	制圖	曾建平	2017-03-20	修改			
材料	X85370	復核			日期			
顏色	PPG UCT515482XL(RY)-3 3 Coats 深灰色	批准			圖號	J835-AL458		


美特鋁質 有限公司 MIDI Aluminium Fabricator Ltd.			
工程號	J835	地盤	將軍澳66D平台

产品编号	L(MM)	数量	A	B	C	D	E	N	M
		2							

备注：此加工图两端各预长300mm料头。

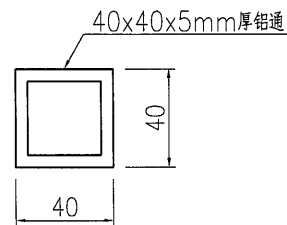
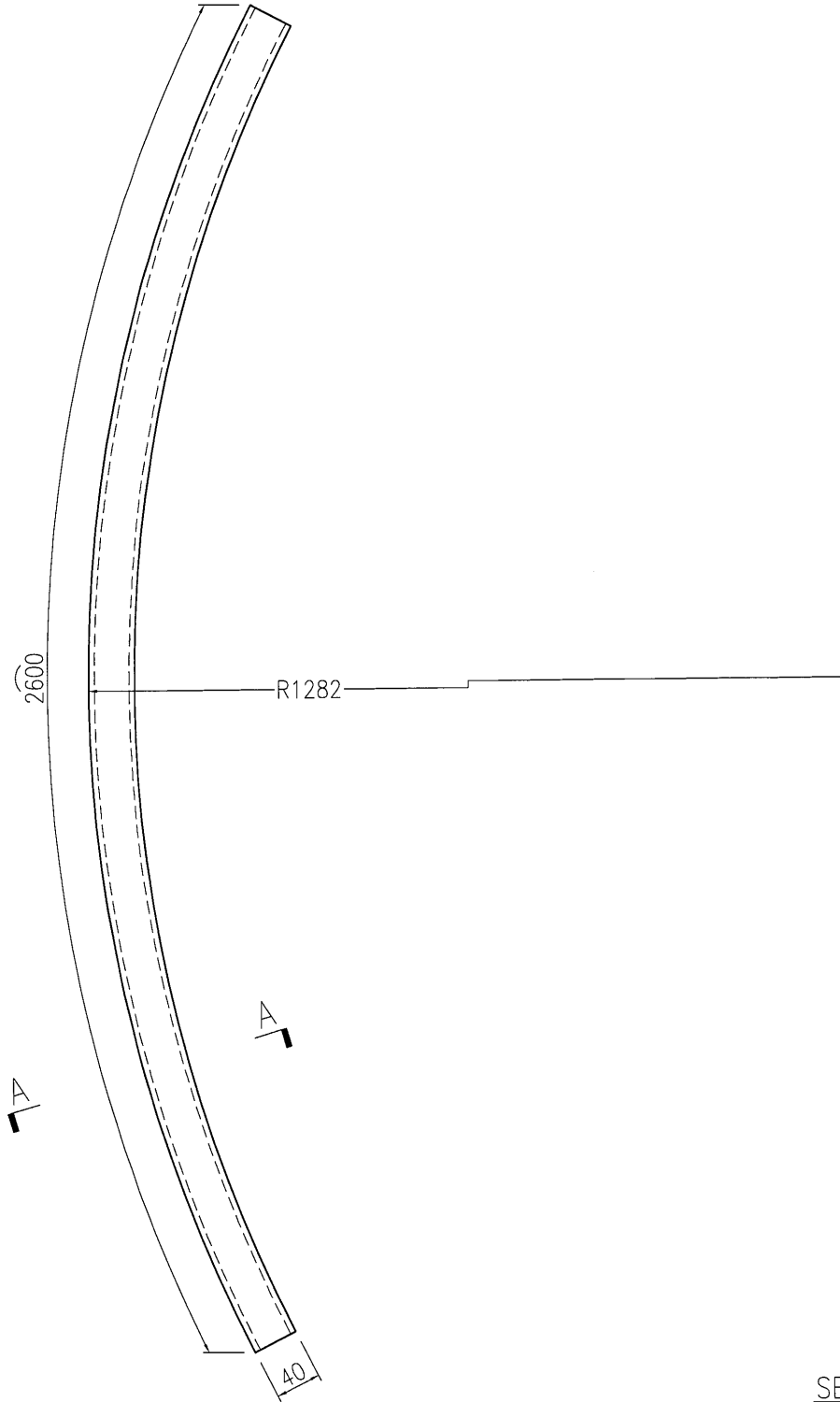


名稱	彎弧橫料加工圖	制圖	曾建平	2017-03-20	修改			
材料	X85374	復核			日期			
顏色	PPG UCT515482XL(RY)-3 3 Coats 深藍	批准			圖號	J835-AL459		

 美特鋁質 有限公司 MIDI Aluminium Fabricator Ltd.			
工程號	J835	地盤	將軍澳66D平台

产品编号	L(MM)	数量	A	B	C	D	E	N	M
		2							

备注：此加工图两端各预长300mm料头。



SECTION A-A
2:1

名稱	彎弧料加工圖	制圖	曾建平	2017-03-20	修改			
材料	40x40x5mm厚鋁通	復核			日期			
顏色	MILL	批准			圖號	J835-AL460		

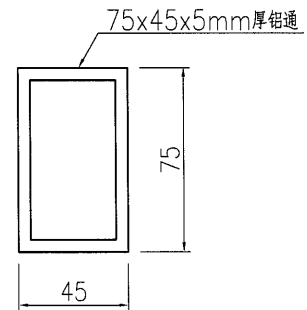
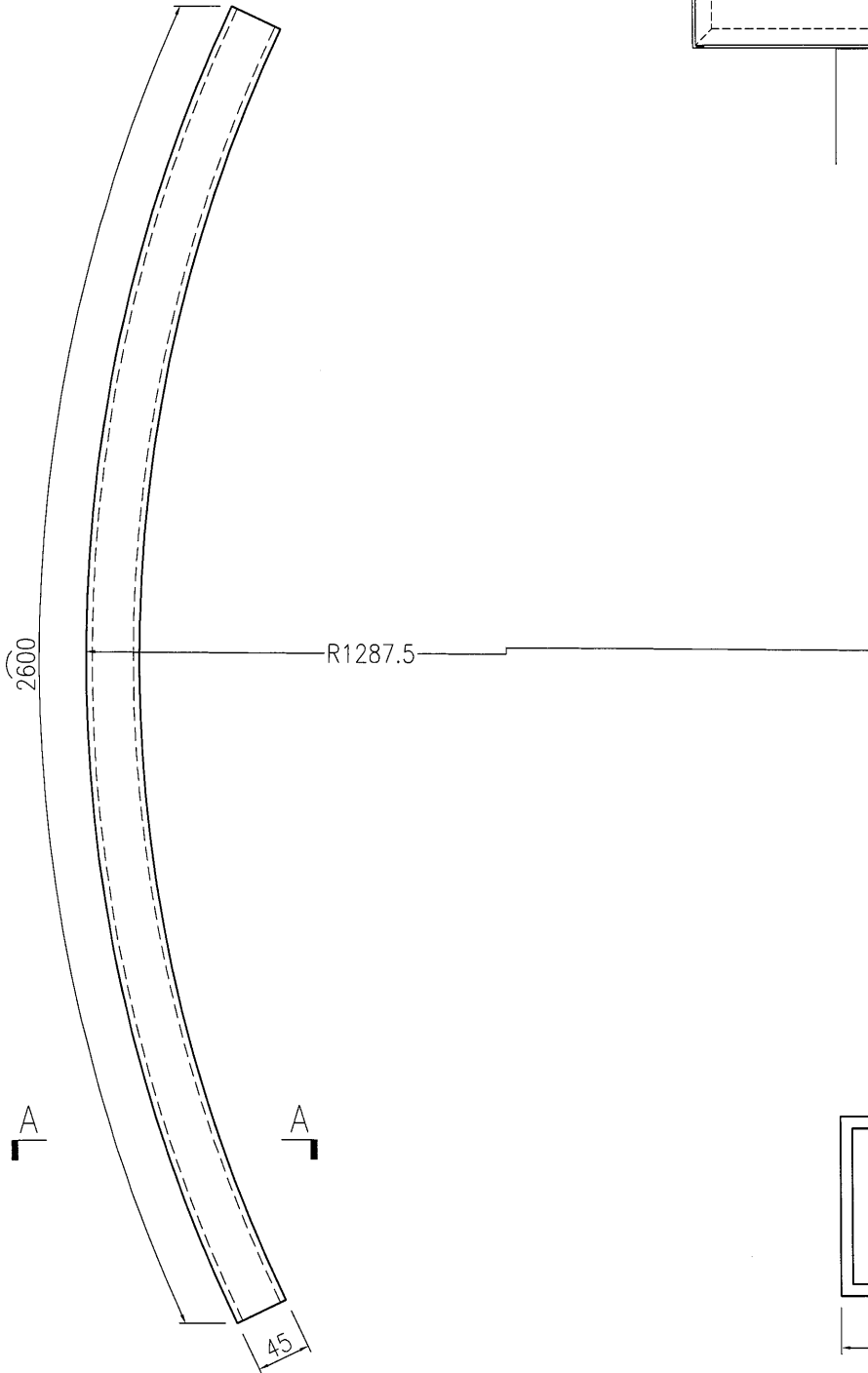
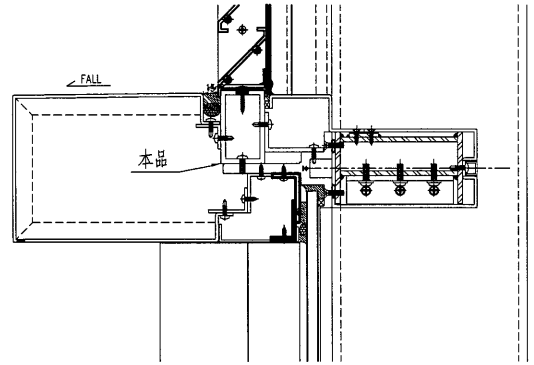


美特鋁質 有限公司
MIDI Aluminium Fabricator Ltd.

产品编号	L(MM)	数量	A	B	C	D	E	N	M
		2							

备注：此加工图两端各预长300mm料头。

工程號 J835 地盤 將軍澳66D平台



SECTION A-A
2:1

名稱	彎弧料加工圖	制圖	曾建平	2017-03-20	修改			
材料	75x45x5mm厚鋁通	復核			日期			
顏色	MILL	批准			圖號	J835-AL461		

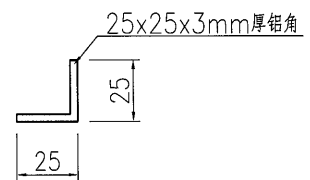
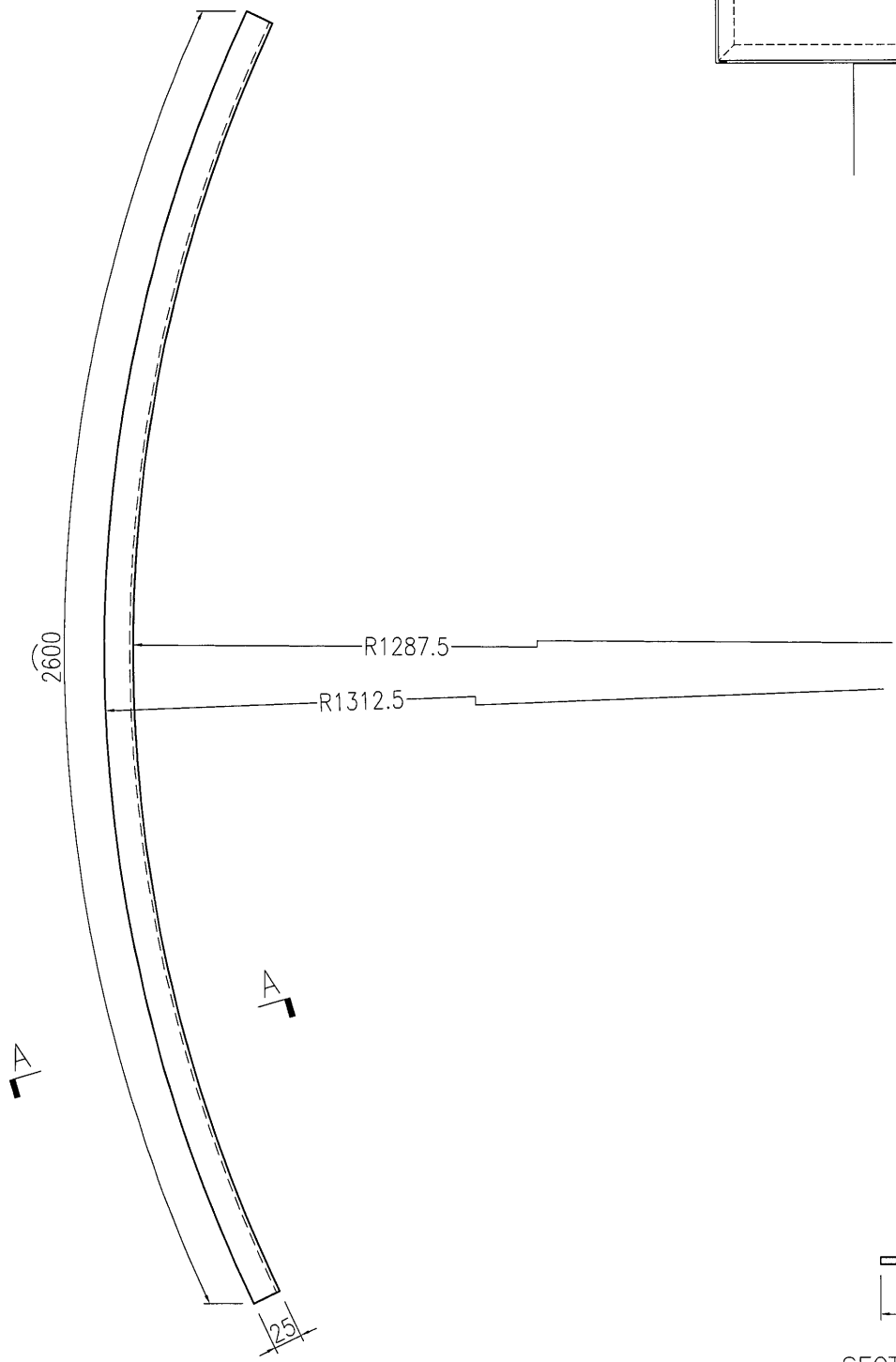
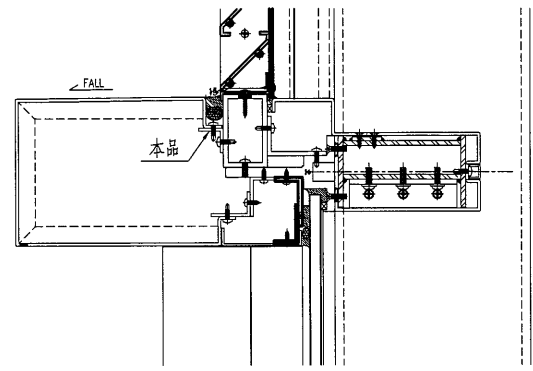


美特鋁質 有限公司
MIDI Aluminium Fabricator Ltd.

产品编号	L(MM)	数量	A	B	C	D	E	N	M
		2							

备注：此加工图两端各预长300mm料头。

工程號	J835	地盤	將軍澳66D平台
-----	------	----	----------



SECTION A-A
2:1

名稱	彎弧料加工圖	制圖	曾建平	2017-03-20	修改			
材料	25x25x3mm厚鋁角	復核			日期			
顏色	MILL	批准			圖號	J835-AL462		

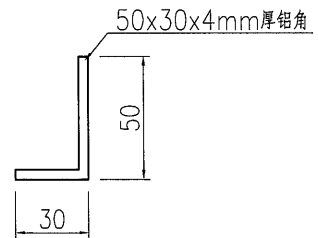
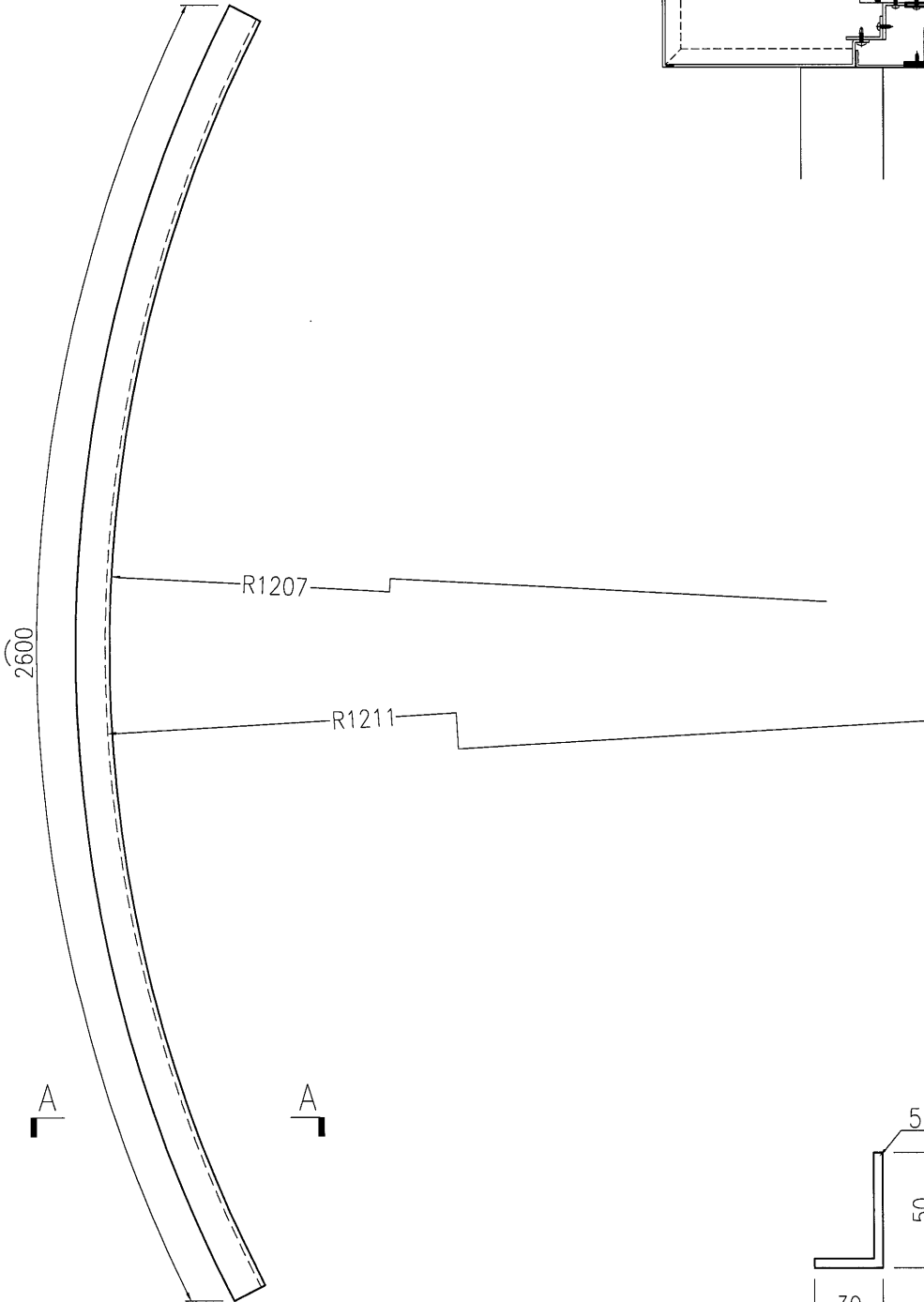
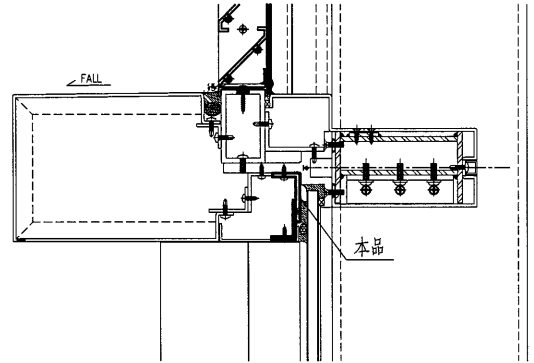


美特鋁質 有限公司
MIDI Aluminium Fabricator Ltd.

产品编号	L(MM)	数量	A	B	C	D	E	N	M
		2							

备注：此加工图两端各预长300mm料头。

工程號 J835 地盤 將軍澳66D平台



SECTION A-A
2:1

名稱	彎弧料加工圖	制圖	曾建平	2017-03-20	修改			
材料	50x30x4mm厚鋁角	復核			日期			
顏色	MILL	批准			圖號	J835-AL463		