



工程指示 / 要求簡箋(E.I.)

工程指示編號：EI 7144/1.7 修改版次：  
 工程編號：J835 工程名稱：TKO 66D 平台  
 工程項目：玻璃牆 — 確認地盤用鐵件加工圖 (兩邊位置)  
 收件人：羅小姐 發件人：Eddie 日期：2017.3.27

要求提供 /  確認 事項：

- |  |                                     |                               |
|--|-------------------------------------|-------------------------------|
| <input type="checkbox"/> 初步鋁料 B.M.           | <input type="checkbox"/> 加工拆圖，然後生產  | <input type="checkbox"/> 尺寸表  |
| <input type="checkbox"/> 正式鋁料 B.M.           | <input type="checkbox"/> 技術上資料 / 指示 | <input type="checkbox"/> 報價   |
| <input type="checkbox"/> 配件 B.M.             | <input type="checkbox"/> 樣辦或貨品說明書   | <input type="checkbox"/> 分判合約 |
| <input checked="" type="checkbox"/> 其他：_____ |                                     |                               |

內容：請將附有加工圖紙加工，交指期完成。

請在 2017.4.10 前完成上列要求。

附有關圖紙 / 文件：

1 + 102

以上項目為：

- 原合約工程包       原合約工程加 / 減賬       新工程報價

原因：-

分發東莞各部門：

- ( ) 生產技術總監  連附件    ( ) 技術部  連附件    ( ) 生產部  連附件    ( ) 機械設計部  連附件  
 ( ) 採購部  連附件    ( ) 生產統籌部  連附件  
 ( ) 質檢部  連附件    ( ) 會計部  連附件    ( ) 報關組  連附件    ( ) 其他 \_\_\_\_\_  連附件

分發香港各部門：

- ( ) 行政部  連附件    ( ) 會計部  連附件    ( ) 統籌部  連附件    ( ) 工程部地盤科文  連附件    兩身有身  
 ( ) 採購部  連附件    ( ) QS 部  連附件    ( ) 維修部  連附件    ( ) 其他 \_\_\_\_\_  連附件

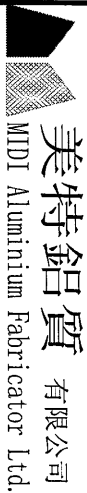
傳遞編號：

HK

(FTP)

發件人簽署：

項目經理簽署：



美特鋁質 有限公司  
MIDI Aluminium Fabricator Ltd.

工程號: J-835

計算: 曾建平

日期: 2017.03.25

送呈: 施哥

地盤名稱: 將軍澳66D平台

核對:

日期:

副本:

地盤用鐵件BM表

項目類別: GLASS WALL

批准:

日期:

BM編號:

修改版次:

A/C Code:

鐵件總重量KG:

880.981

此BM依據 資料計算

序號	修改內容	鐵件圖號	鐵件名稱	顏色	實用	後備	總數	單位	單件/件 (kg)	總重量 (kg)	備注
1		J835-ST167-01	鐵件加工圖	熱浸鋅	4		4	件	83.482	333.926	
2		J835-ST167-02	鐵件加工圖	熱浸鋅	1		1	件	84.756	84.756	
3		J835-ST168	鐵件加工圖	熱浸鋅	1		1	件	244.130	244.130	
4		J835-ST169	鐵件加工圖	熱浸鋅	1		1	件	122.347	122.347	
5		J835-ST170-01	鐵件加工圖	熱浸鋅	4		4	件	11.447	45.788	
6		J835-ST170-02	鐵件加工圖	熱浸鋅	1		1	件	11.622	11.622	
7		J835-ST170-03	鐵件加工圖	熱浸鋅	1		1	件	24.390	24.390	
8		J835-ST171	鐵件加工圖	熱浸鋅	1		1	件	8.882	8.882	
9		J835-ST172	鐵件加工圖	熱浸鋅	1		1	件	1.685	1.685	
10		J835-ST173	鐵件加工圖	熱浸鋅	1		1	件	3.454	3.454	
11											
12											
13											
14											
15											



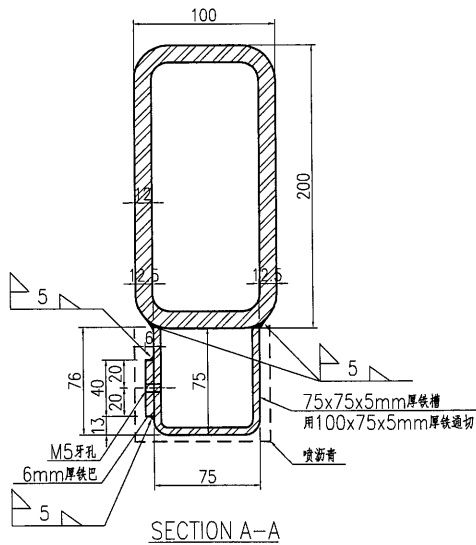
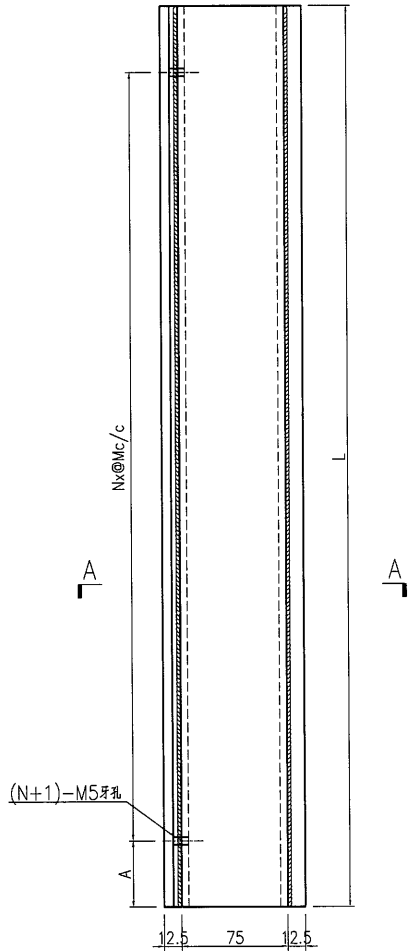
# EG-DWG3



**美特鋁質** 有限公司  
MIDI Aluminium Fabricator Ltd.

产品编号	L(MM)	数量	A	N	M	B	N1	M1	备注
J835-ST167-01	1408	4	104	4	300				
J835-ST167-02	1429.5	1	114.5	4	300				

工程號 J835 地盤 將軍澳66D平台



名稱	鐵件加工圖	制圖	曾建平	2017-03-25	修改		
材料	詳見加工圖	復核			日期		
顏色	熱浸鍍鋅+噴瀝青油	批准			圖號	J835-ST167	

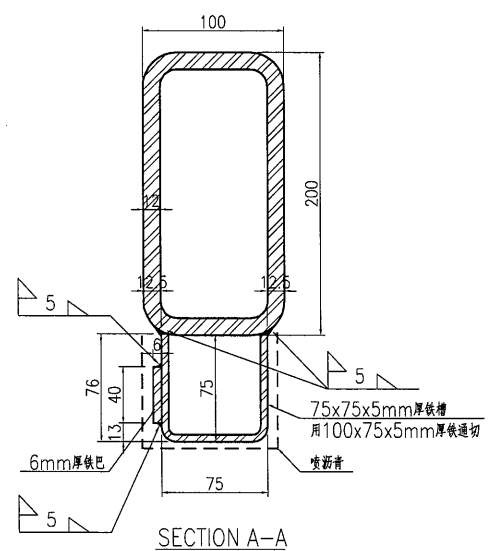
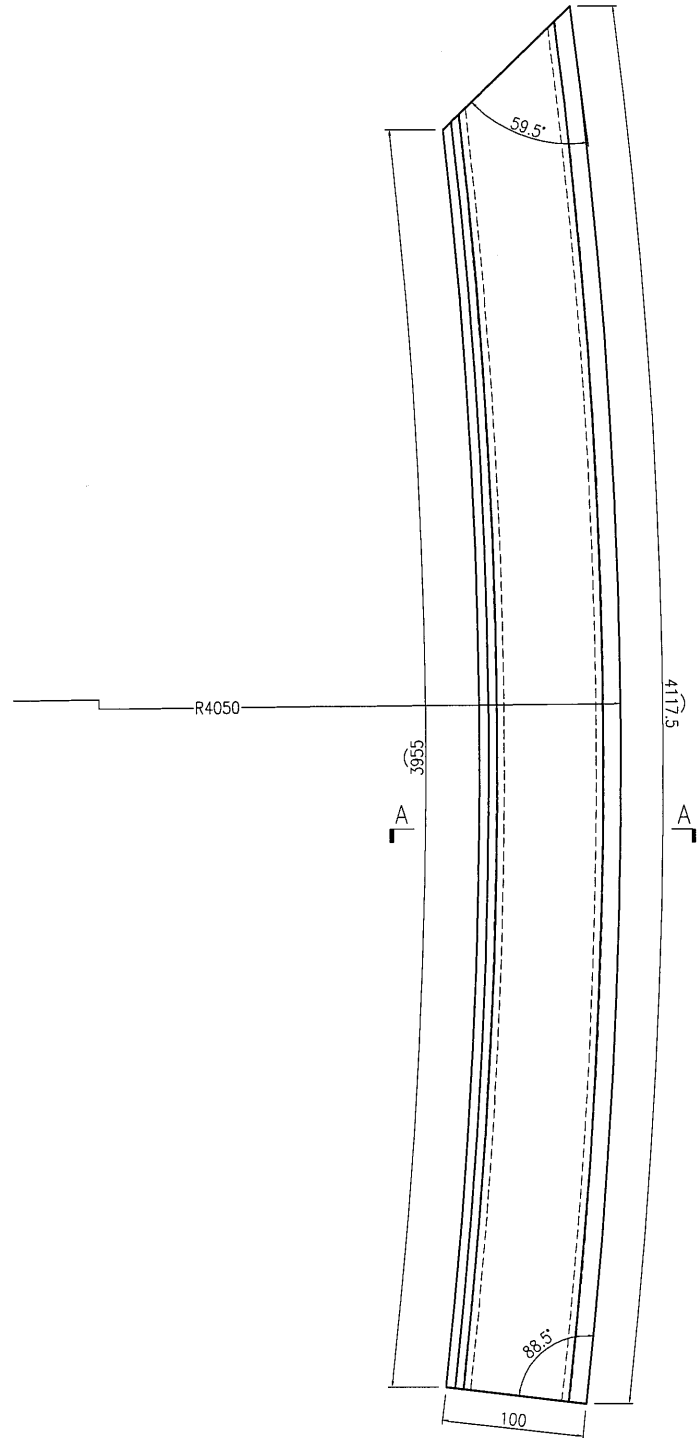
# EG-DWG3



**美特鋁質** 有限公司  
MIDI Aluminium Fabricator Ltd.

产品编号	L(MM)	数量	A	N	M	B	N1	M1	备注
		1							

工程號	J835	地盤	將軍澳66D平台
-----	------	----	----------



名稱	鐵件加工圖	制圖	曾建平	2017-03-25	修改		
材料	詳見加工圖	復核			日期		
顏色	熱浸鍍鋅+噴瀝青油	批准			圖號	J835-ST168	

5

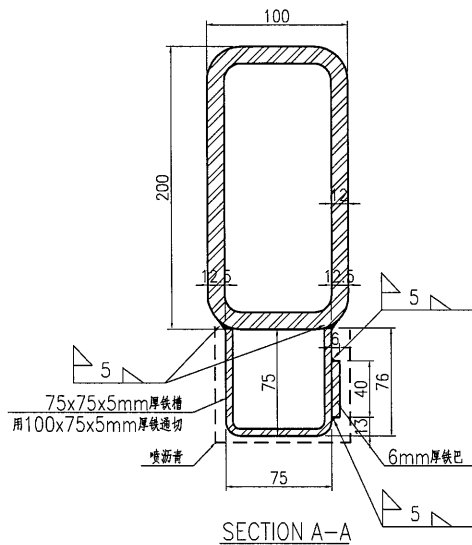
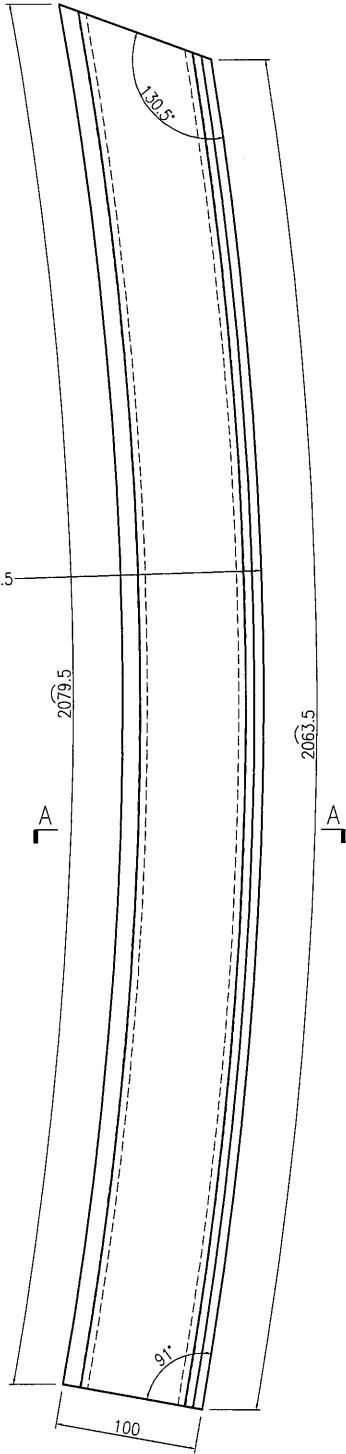
# EG-DWG3



美特鋁質 有限公司  
MIDI Aluminium Fabricator Ltd.

产品编号	L(MM)	数量	A	N	M	B	N1	M1	备注
		1							

工程號	J835	地盤	將軍澳66D平台
-----	------	----	----------

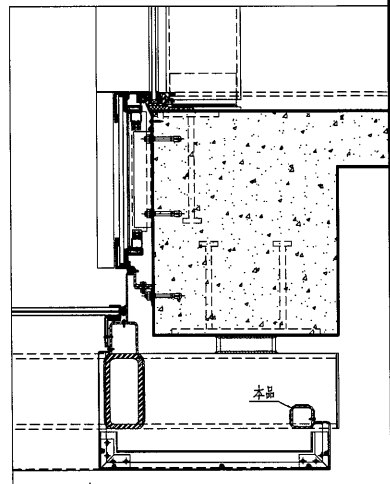
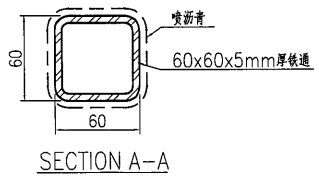
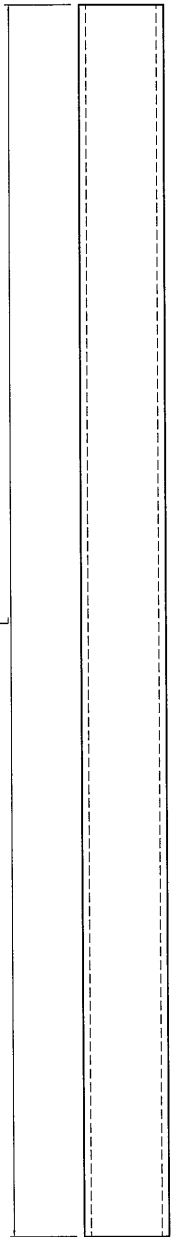


名稱	鐵件加工圖	制圖	曾建平	2017-03-25	修改		
材料	詳見加工圖	復核			日期		
顏色	熱浸鍍鋅+噴瀝青油	批准			圖號	J835-ST169	

# EG-DWG3

 <b>美特鋁質</b> 有限公司 MIDI Aluminium Fabricator Ltd.			
工程號	J835	地盤	將軍澳66D平台

产品编号	L(MM)	数量	A	N	M	B	N1	M1	备注
J835-ST170-01	1408	4							
J835-ST170-02	1429.5	1							
J835-ST170-03	3000	1							



节点号: 2/J835-CW-DT12b

名稱	鐵件加工圖	制圖	曾建平	2017-03-25	修改			
材料	詳見加工圖	復核			日期			
顏色	熱浸鍍鋅+噴瀝青油	批准			圖號	J835-ST170		

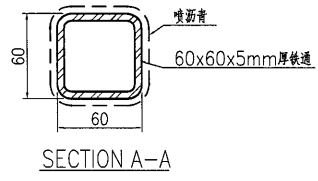
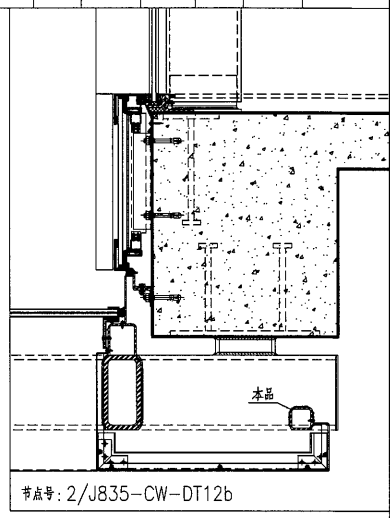
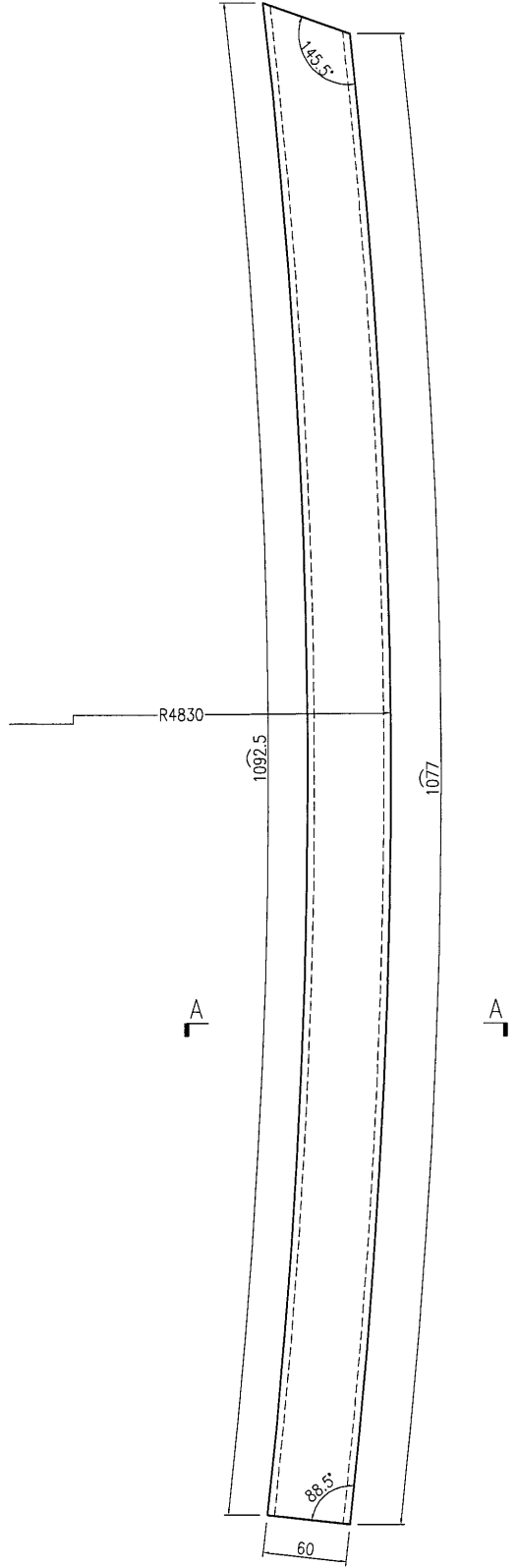
EG-DWG3



美特鋁質 有限公司  
MIDI Aluminium Fabricator Ltd.

工程號	J835	地盤	將軍澳66D平台
-----	------	----	----------

产品编号	L(MM)	数量	A	N	M	B	N1	M1	备注
		1							



名稱	鐵件加工圖	制圖	曾建平	2017-03-25	修改			
材料	詳見加工圖	復核			日期			
顏色	熱浸鍍鋅+噴瀝青油	批准			圖號	J835-ST171		

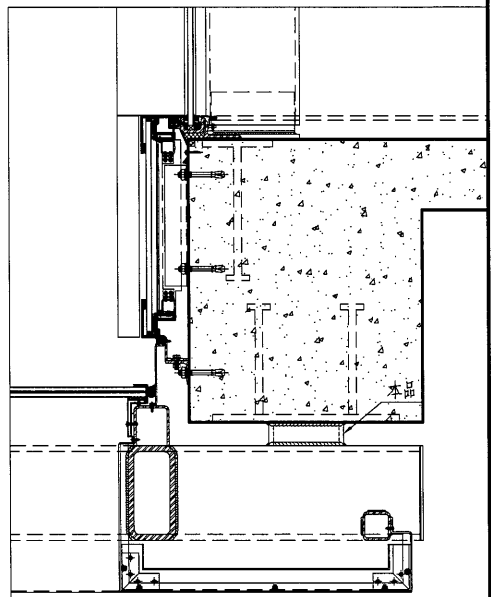
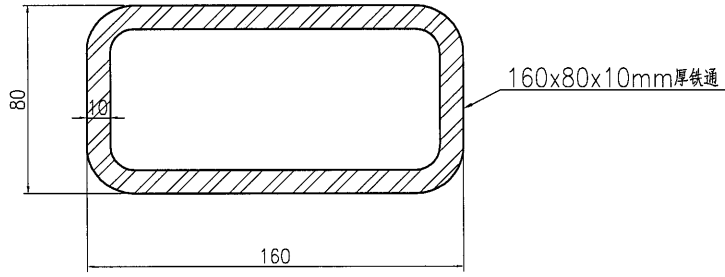
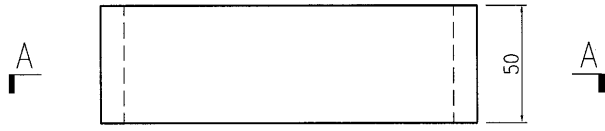
# EG-DWG3



美特鋁質 有限公司  
MIDI Aluminium Fabricator Ltd.

产品编号	L(MM)	数量	A	N	M	B	N1	M1	备注
		1							

工程號	J835	地盤	將軍澳66D平台
-----	------	----	----------



节点号: 2/J835-CW-DT12b

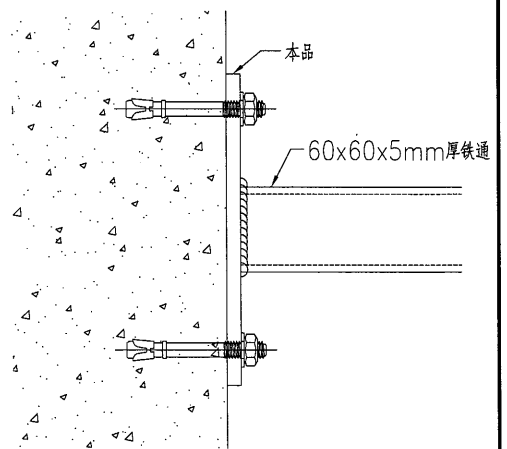
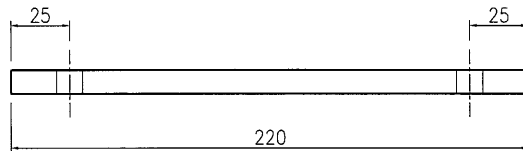
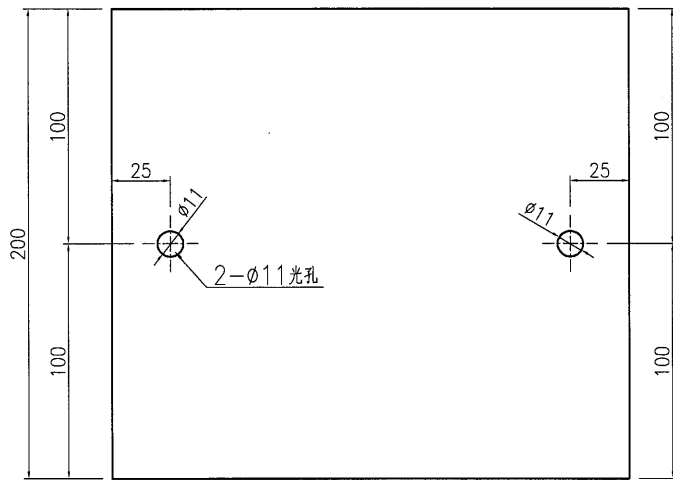
名稱	鐵件加工圖	制圖	曾建平	2017-03-25	修改			
材料	詳見加工圖	復核			日期			
顏色	熱浸鍍鋅+噴瀝青油	批准			圖號	J835-ST172		

EG-DWG3

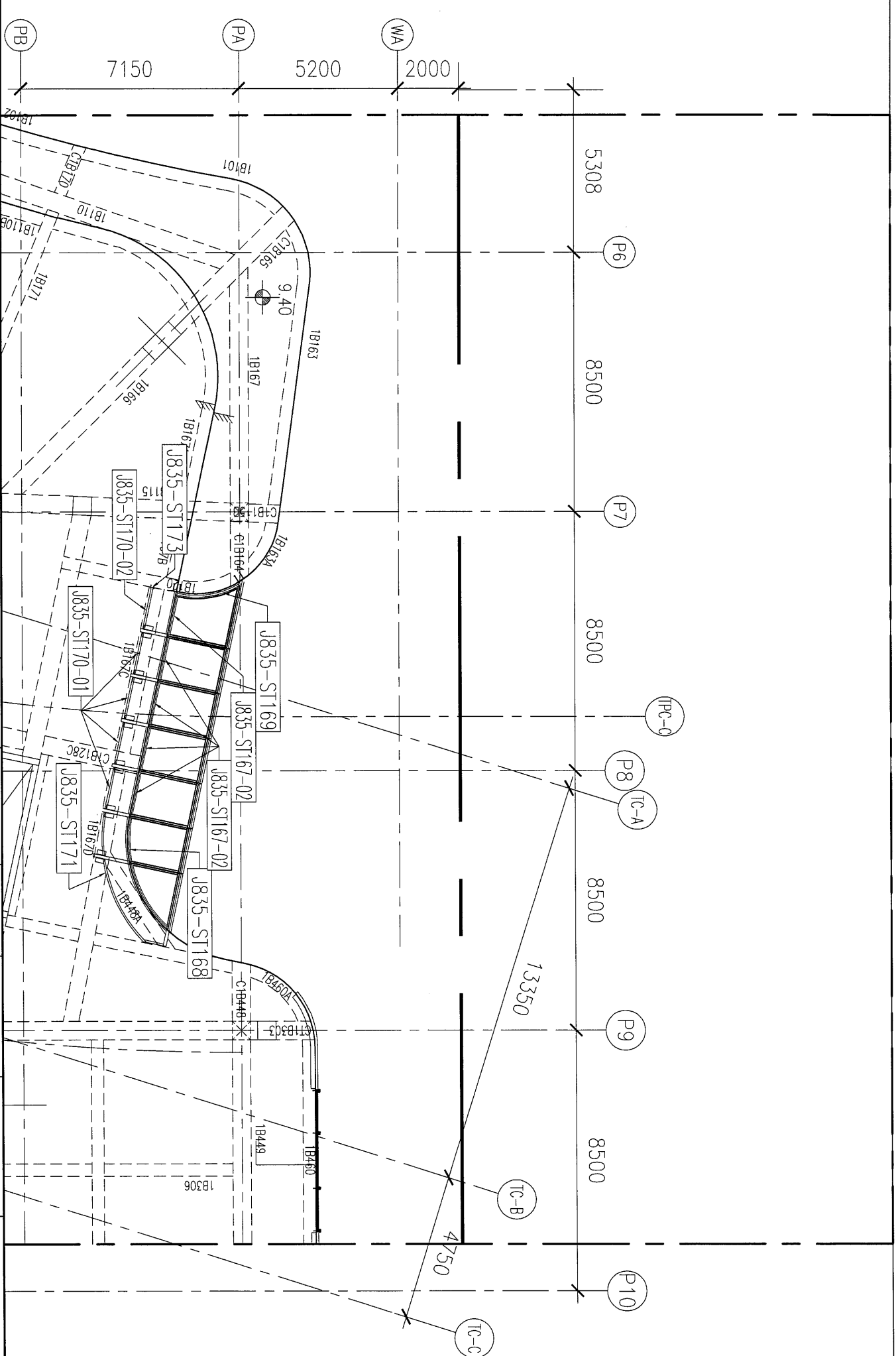

**美特鋁質** 有限公司  
 MIDI Aluminium Fabricator Ltd.

产品编号	L(MM)	数量	A	N	M	B	N1	M1	备注
		1							

工程號	J835	地盤	將軍澳66D平台
-----	------	----	----------



名稱	鐵件加工圖	制圖	曾建平	2017-03-25	修改			
材料	詳見加工圖	復核			日期			
顏色	熱浸鍍鋅+噴瀝青油	批准			圖號	J835-ST173		



美特鋁質有限公司  
MIDI Aluminium Fabricator Ltd.

工程號: J835  
地盤: 將軍澳60D平台

窗號: -  
顏色: -

數量: -  
位置: -

繪圖: 曾建平  
日期: 2017.03.25

日期: -  
批准: -

採用: 地盤 工廠口

名稱: 兩層鐵架位置圖  
版次: -

圖號: J835-LK181  
版次: -